



- ① **Oryginalna instrukcja obsługi
2 biegowa wiertarka udarowa**
- ② **Manual de instruções original
Berbequim de 2 velocidades com
percussão**



7



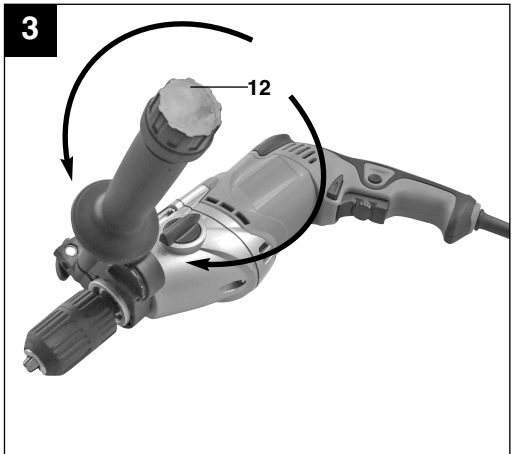
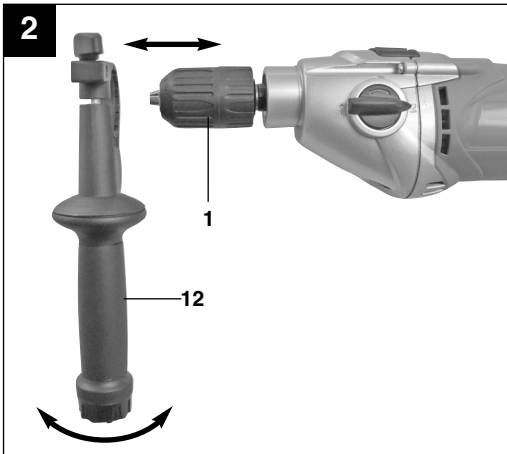
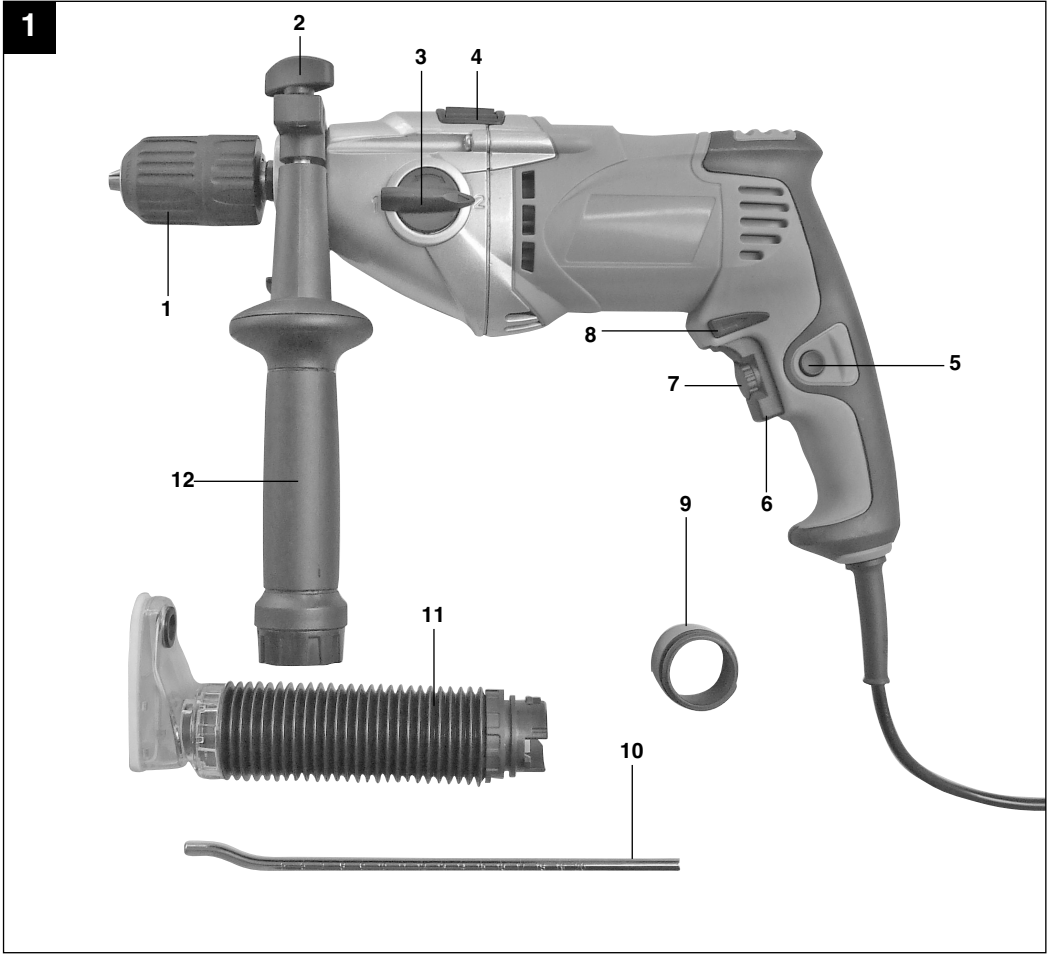
AT: 02/04/2013

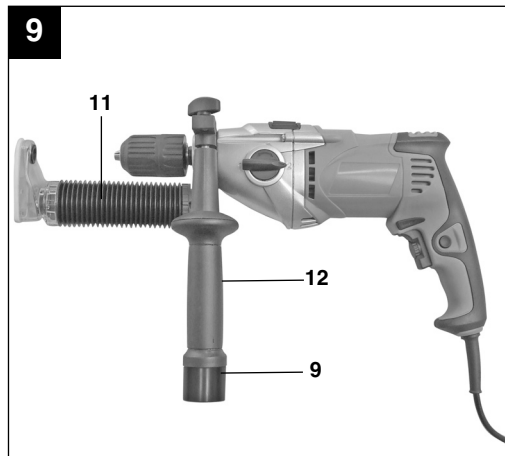
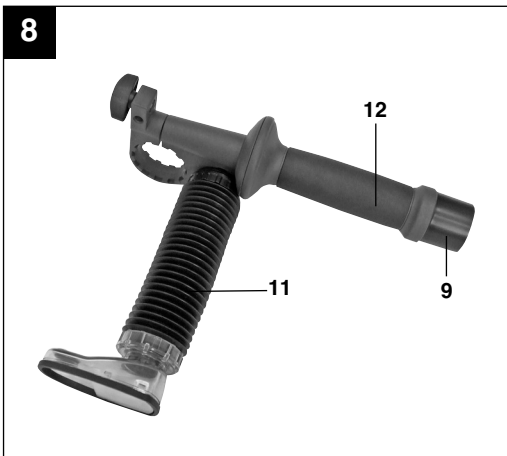
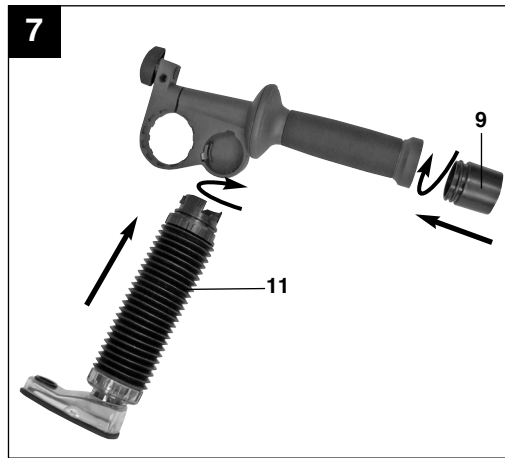
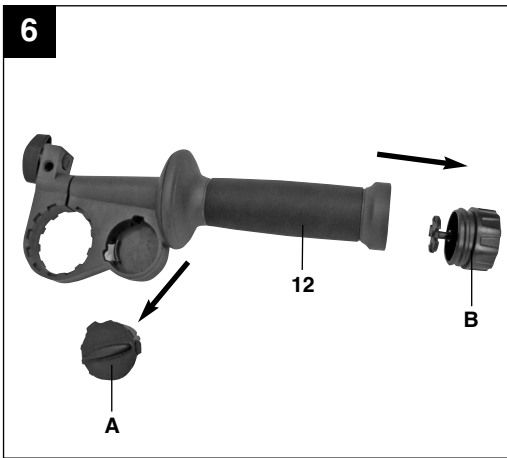
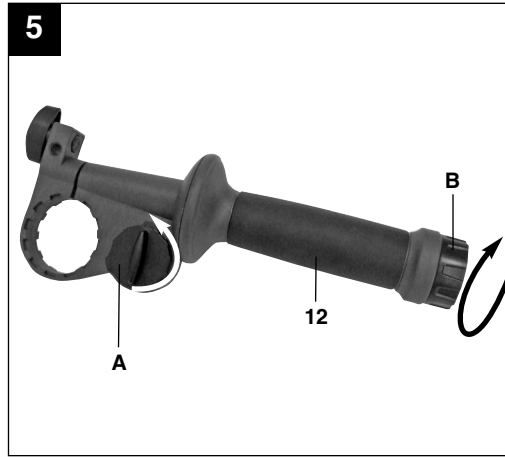
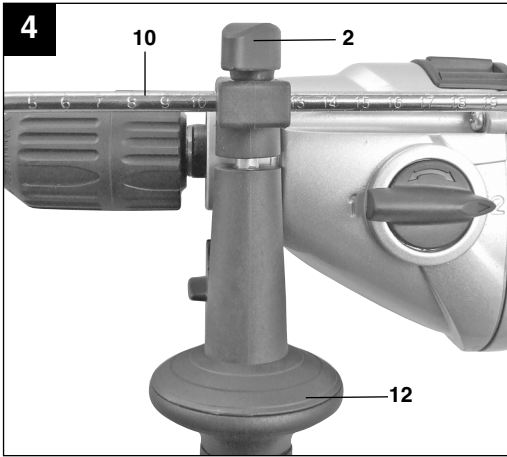
Art.-Nr.: 42.598.74

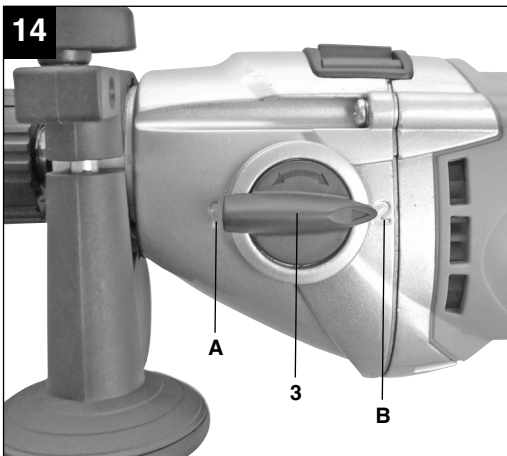
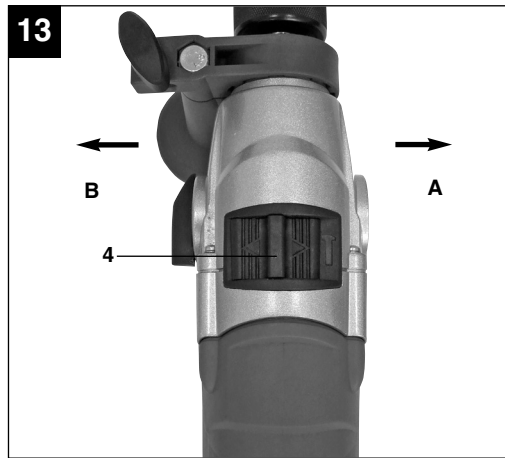
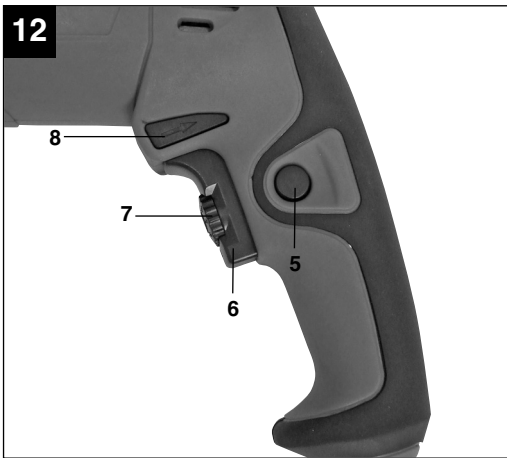
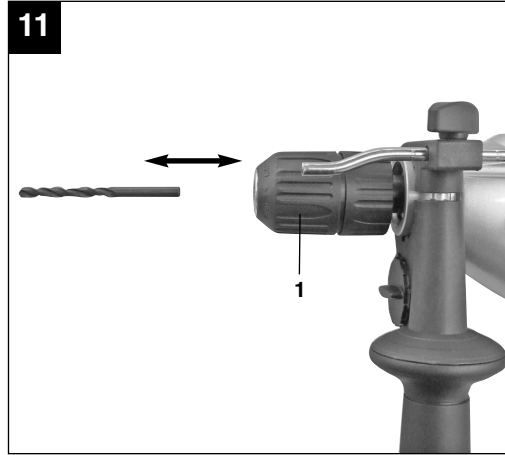
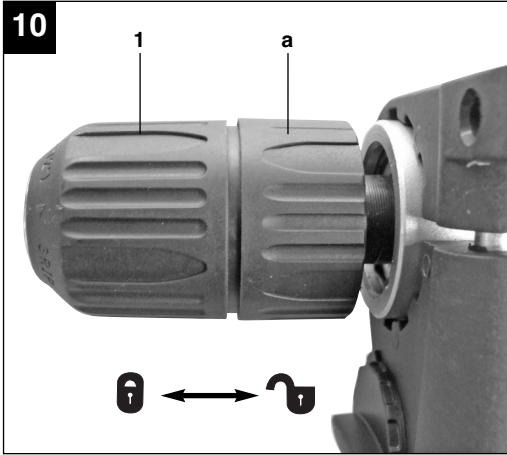
I.-Nr.: 11042

D-SB **1102**









Spis treści

1. Wskazówki bezpieczeństwa	Strona 7
2. Zakres dostawy i opis urządzenia	Strona 9
3. Użycie zgodne z przeznaczeniem	Strona 10
4. Dane techniczne	Strona 10
5. Przed uruchomieniem	Strona 11
6. Obsługa	Strona 12
7. Wymiana przewodu zasilającego	Strona 14
8. Czyszczenie, konserwacja i zamawianie części zamiennych	Strona 15
9. Usuwanie odpadów i recycling	Strona 15
10. Przechowywanie	Strona 15
11. Zamawianie części zamiennych	Strona 16

Przedruk lub innego rodzaju powielanie dokumentacji wyrobów oraz dokumentów towarzyszących, nawet we fragmentach dopuszczalne jest tylko za wyraźną zgodą firmy ISC GmbH.

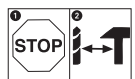
Zastrzega się wprowadzanie zmian technicznych

PL**Symbole na urządzeniu**

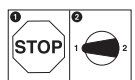
„Ostrzeżenie – Aby zmniejszyć ryzyko zranienia, należy przeczytać instrukcję obsługi”



Głowica szybko mocująca jest wyposażona w zamknięcie blokujące.
(Patrz 5.4 Użycie wiertarki); 1 UNLOCK = odblokowane; 2 LOCK = zablokowane



Aby uniknąć uszkodzeń urządzenia przełącznik wiercenie/wiercenie udarowe należy ustawiać tylko wtedy, gdy narzędzie jest zatrzymane.



Aby uniknąć uszkodzeń urządzenia bieg należy ustawiać, gdy narzędzie jest zatrzymane.

Dodatkowe wskazówki bezpieczeństwa

Nosić nauszники ochronne
Hałas powoduje postępującą utratę słuchu.



Nosić maskę przeciwpyłową
Przy pracy w drewnie i innych materiałach może dochodzić do powstawania szkodliwego dla zdrowia pyłu. Nie obrabiać materiału zawierającego azbest!



Nosić okulary ochronne
W czasie pracy może dochodzić do powstawania powodujących utratę wzroku iskier, opiłek, drzazg lub odprysków.

⚠ Uwaga!

Podczas użytkowania urządzenia należy przestrzegać wskazówek bezpieczeństwa w celu uniknięcia zranień i uszkodzeń. Z tego względu proszę dokładnie zapoznać się z instrukcją obsługi/ wskazówkami bezpieczeństwa. Proszę zachować instrukcję i wskazówki, aby można było w każdym momencie do nich wrócić. W razie przekazania urządzenia innej osobie, proszę wręczyć jej również instrukcję obsługi/ wskazówki bezpieczeństwa. Nie odpowiadamy za wypadki i uszkodzenia zaistniałe w wyniku nieprzestrzegania niniejszej instrukcji i wskazówek bezpieczeństwa.

1. Wskazówki bezpieczeństwa**Ogólne wskazówki bezpieczeństwa przy użytkowaniu elektronarzędzi****⚠ OSTRZEŻENIE Przeczytać wszystkie wskazówki bezpieczeństwa i instrukcję.**

Nieprzestrzeganie niżej wymienionych instrukcji może spowodować porażenie prądem, niebezpieczeństwo pożaru lub ciężkie zranienia.

Proszę zachować na przyszłość wskazówki bezpieczeństwa i instrukcję.

Poniżej zastosowane pojęcie „elektonarzędzi” odnosi się do zasilanych sieciowo elektronarzędzi (z kablem sieciowym) i zasilanych akumulatorowo elektronarzędzi (bez kabla sieciowego).

1.1 Bezpieczeństwo miejsca pracy

- **Miejsce pracy utrzymywać w czystości.**
Nieporządek i złe oświetlenie miejsca pracy mogą prowadzić do wypadków.
- **Nie należy pracować elektronarzędziem w zagrożonym eksplozją otoczeniu, w pobliżu łatwopalnych substancji, gazów i pyłów.**
Elektonarzędzia wywołują iskry, które mogą zapalić kurz i opary.
- **W trakcie użytkowania elektronarzędzi dzieci i inne osoby trzymać z dala od obszaru pracy.**

Odwrócenie uwagi od wykonywanej pracy może spowodować utratę kontroli nad urządzeniem.

1.2 Bezpieczeństwo elektryczne

- **Wtyczka urządzenia musi pasować do kontaktu. Wtyczka nie może być w żaden sposób zmieniona. Nie stosować wtyczki adaptacyjnej razem z uziemionymi elektronarzędziami.**

Nie zmienione wtyczki i pasujące gniazdka zmniejszają ryzyko porażenia prądem.

- **Unikać zetknięcia części ciała z uziemionymi powierzchniami, np. rurami, elementami grzejnymi, kuchenkami, lodówkami.**

Kiedy Państwa ciało jest uziemione istnieje większe ryzyko porażenia prądem.

- **Chronić urządzenie przed deszczem i wilgocią.**

Wniknięcie wody do urządzenia podwyższa ryzyko porażenia prądem.

- **Nie używać kabla niezgodnie z przeznaczeniem, w celu przeniesienia urządzenia lub wyjęcia wtyczki z gniazdka. Trzymać kabel z dala od gorąca, oleju, ostrych kątów albo ruchomych części urządzenia.**

Uszkodzony lub przerwany kabel podnosi ryzyko porażenia prądem.

- **Praca z elektronarzędziem na zewnątrz, wymaga zastosowania przedłużacza, który dopuszczony jest do pracy na zewnątrz.**

Zastosowanie przedłużacza przeznaczonego do pracy na zewnątrz, zmniejszy ryzyko porażenia prądem.

- **Jeżeli użycie elektronarzędzia w wilgotnym otoczeniu jest konieczne, należy użyć wyłącznika ochronnego prądowego.**

Użycie wyłącznika ochronnego prądowego zmniejsza ryzyko porażenia prądem.

1.3 Bezpieczeństwo osób

- **Należy zachować ostrożność, uważać na to, co się robi i poruszać się z rozwagą przy pracy z urządzeniem. Nie używać urządzenia, gdy jest się zmęczonym lub pod wpływem narkotyków, alkoholu lub**

PL

lekarstw.

Moment nieuwagi podczas używania elektronarzędzia może prowadzić do poważnych zranień.

- **Zawsze nosić okulary ochronne oraz wyposażenie ochronne.**
Należy nosić odzież wyposażenie ochronne, takie jak maskę ochronną, obuwie antypoślizgowe, kask lub nauszники w zależności od rodzaju i zastosowania elektronarzędzia, zmniejsza to ryzyko zranienia.
- **Unikać przypadkowego uruchomienia. Przed podłączeniem urządzenia do sieci i/ lub akumulatora, jego podniesieniu lub przeniesieniem upewnić się, że urządzenie jest wyłączone.**
Jeśli podczas przenoszenia mają Państwo palce na włączniku lub urządzenie jest włączone do prądu, może dojść do wypadku.
- **Przed uruchomieniem urządzenia usunąć urządzenia nastawcze lub klucze do śrub.**
Narzędzie lub klucz, który znajdzie się w obracających się częściach, może doprowadzić do zranienia.
- **Unikać nienaturalnych pozycji. Dbać o pewną postawę i utrzymywać równowagę podczas pracy.** Dadurch
Dzięki temu mogą Państwo lepiej kontrolować urządzenie w nieoczekiwanych sytuacjach.
- **Nosić odpowiednie ubranie. Nie nosić luźnej odzieży lub biżuterii. Utrzymywać włosy, ubranie i rękawice z dala od ruchomych części urządzenia.**
Luźne ubrania, biżuteria lub długie włosy mogą zostać wciągnięte w poruszające się części.
- **Kiedy zamontowane są elementy pochłaniające i zbierające kurz, upewnienie się Państwo że są one podłączone i właściwie użytkowane.**

Użycie przyłącza do odsysania pyłu zmniejsza niebezpieczeństwo wywołane przez kurz.

1.4 Użytkowanie i przechowywanie elektronarzędzia

- **Nie przeciążać urządzenia. Do pracy używać odpowiednich do tego celu elektronarzędzi.**
Z pasującym elektronarzędziem pracuje się lepiej i bezpieczniej przy podanej wydajności.
- **Nie używać urządzenia, który ma uszkodzony włącznik.**
Urządzenie, którego nie można włączyć ani wyłączyć jest niebezpieczne i musi zostać naprawione.
- **Przed ustawieniem urządzenia, wymianą części osprzętu lub odłożeniem urządzenia należy wyciągnąć wtyczkę z gniazdka i/ lub wyciągnąć akumulator.**
Odpowiednie środki ostrożności zapobiegają nieoczekiwanemu włączeniu urządzenia.
- **Nieużywane urządzenia przechowywać poza zasięgiem dzieci. Osoby, które nie poznały urządzenia lub nie przeczytały tej instrukcji nie powinny używać urządzenia.**
Elektronarzędzia są niebezpieczne, jeśli są używane przez niedoświadczone osoby.
- **Starannie dbać o elektronarzędzia. Należy kontrolować, czy ruchome części funkcjonują bez zarzutu, nie zakleszczają się, czy nie są złamane lub uszkodzone, tak aby nie wpływało to na funkcjonowanie urządzenia. Przed użyciem narzędzia należy naprawić uszkodzone części.**
Wiele wypadków spowodowanych jest niewłaściwą konserwacją urządzenia.
- **Urządzenie tnące przechowywać naostrzone i czyste.**
Właściwie pielęgnowane urządzenia tnące z naostrzonym ostrzem rzadziej się zakleszczają i są łatwiejsze do prowadzenia.
- **Używać elektronarzędzia oraz jego osprzętu itp. zgodnie ze wskazówkami. Zwracać przy tym uwagę na warunki pracy i wykonywane czynności.**
Wykorzystanie elektronarzędzi do celów innych niż jest to przewidziane może prowadzić do niebezpiecznych sytuacji.

1.5 Serwis

- **Naprawy urządzenia dokonywać jedynie w autoryzowanym serwisie i tylko przy użyciu oryginalnych części.** Dzięki temu zagwarantowane jest, że bezpieczeństwo urządzenia nie uległo zmianie.

Specjalne wskazówki bezpieczeństwa

- **Nosić nauszniki ochronne w trakcie pracy wiertarką udarową.** Oddziaływanie hałasu może spowodować utratę słuchu.
- **Używać dołączonych w dostawie z urządzeniem uchwytów dodatkowych.** Utrata kontroli nad urządzeniem może prowadzić do zranień.
- **Urządzenie trzymać wyłącznie za izolowane uchwyty, kiedy wykonywane są prace, przy których narzędzie mogłoby dotknąć ukrytych przewodów prądu lub kabla zasilającego.** Kontakt z przewodami pod napięciem może spowodować, że metalowe części urządzenia są też pod napięciem, co prowadzi do porażenia prądem.
- Wiertarka nie jest przeznaczona do napędu innych urządzeń typu przystawka/nasadka.
- Nie użytkować urządzenia w obrębie wydzielania się oparów lub palnych cieczy.
- Używać tylko ostrych wiertel i końcówek wkrętaków.
- Uważać na bezpieczną postawę ciała na drabinach lub rusztowaniach.
- W ścianach, w których przewody elektryczne, gazowe i instalacji wodnej są ułożone w niewidoczny sposób, należy najpierw zlokalizować ich położenie przy pomocy wykrywacza przewodów.

Zachować listę ze wskazówkami bezpieczeństwa.

2. Zakres dostawy i opis urządzenia (rys. 1)

2.1 Opis urządzenia

1. Uchwyt wiertarski
2. Śruba mocująca dla miernika głębokości wiercenia
3. Przełącznik liczby obrotów
4. Przełącznik wiercenie/ wiercenie udarowe
5. Przycisk blokujący
6. Włącznik/ Wyłącznik
7. Regulacja liczby obrotów
8. Przełącznik obrotów prawo/ lewo
9. Przyłącze do odkurzacza
10. Ogranicznik głębokości wiercenia
11. Odsysanie pyłu
12. Uchwyt dodatkowy

2.2 Zakres dostawy

- Otworzyć opakowanie i ostrożnie wyciągnąć urządzenie.
- Zdjąć opakowanie oraz zabezpieczenia do transportu (jeśli jest).
- Sprawdzić, czy dostawa jest kompletna.
- Sprawdzić, czy urządzenie i wyposażenie dodatkowe nie zostały uszkodzone w transporcie.
- W razie możliwości zachować opakowanie, aż do upływu czasu gwarancji.

UWAGA!

Urządzenie i opakowanie nie są zabawkami! Dzieci nie mogą bawić się częściami z tworzywa sztucznego, folią i małymi elementami! Niebezpieczeństwo poślgnięcia i uduszenia się!

- Wiertarka udarowa
- Ogranicznik głębokości wiercenia
- Przyłącze do odkurzacza
- Odsysanie pyłu
- Instrukcją oryginalną
- Wskazówki bezpieczeństwa

PL

3. Użycie zgodne z przeznaczeniem

Wiertarka nadaje się tylko do wiercenia udarowego w ceglach, betonie i kamieniu, jak również do wiercenia w drewnie, metalu i tworzywach sztucznych. Wiertarka wyposażona jest w funkcję przełączania obrotów prawo/lewo i dzięki temu nadaje się do wkręcania i wykręcania śrub. Wszystkie inne rodzaje zastosowania są wykluczone i zabronione.

Urządzenie używać tylko zgodnie z jego przeznaczeniem. Każde użycie, odbiegające od opisanego w niniejszej instrukcji jest niezgodne z przeznaczeniem urządzenia. Za powstałe w wyniku niewłaściwego użytkowania szkody lub zranienia odpowiedzialność ponosi użytkownik/właściciel, a nie producent.

Proszę pamiętać o tym, że nasze urządzenie nie jest przeznaczone do zastosowania zawodowego, rzemieślniczego lub przemysłowego. Umowa gwarancyjna nie obowiązuje, gdy urządzenie było stosowane w zakładach rzemieślniczych, przemysłowych lub do podobnych działalności.

4. Dane techniczne

Napięcie znamionowe:	230 V ~ 50 Hz
Pobór mocy:	1050 W
Liczba obrotów biegu jałowego:	
1. bieg:	0-1100 min ⁻¹
2. bieg:	0-3000 min ⁻¹
Głębokość wiercenia:	w betonie: 16 mm. W stali 13 mm. W drewnie 40 mm
max. grubość wiertła:	13 mm
Klasa ochrony:	II / □
Waga:	3,5 kg

Hałas i wibracje

Hałas i wibracje zostały zmierzone zgodnie z normą EN 60745.

Tryb pracy: Wiercenie

Poziom ciśnienia akustycznego L _{pA}	88 dB(A)
Odchylenie K _{pA}	3 dB
Poziom mocy akustycznej L _{WA}	99 dB(A)
Odchylenie K _{WA}	3 dB

Tryb pracy: Wiercenie udarowe

Poziom ciśnienia akustycznego L _{pA}	94 dB(A)
Odchylenie K _{pA}	3 dB
Poziom mocy akustycznej L _{WA}	105 dB(A)
Odchylenie K _{WA}	3 dB

Nosić nauszники ochronne.

Oddziaływanie hałasu może spowodować utratę słuchu.

Wartości całkowite drgań (suma wektorowa 3 kierunków) mierzone są zgodnie z normą 60745.

Wiercenie udarowe w betonie

Wartość emisji drgań a_h = 13,8 m/s²
Odchylenie K = 1,5 m/s²

Wiercenie w metalu

Wartość emisji drgań a_h = 3,8 m/s²
Odchylenie K = 1,5 m/s²

Informacje dodatkowe dotyczące elektronarzędzi

Ostrzeżenie!

Podana wartość emisji drgań została zmierzona według znormalizowanych procedur i może się zmieniać w zależności od sposobu używania elektronarzędzia, w wyjątkowych przypadkach może wykroczyć ponad podaną wartość.

Podana wartość emisji drgań może zostać zastosowana analogicznie do innego elektronarzędzia.

Podana wartość emisji drgań być może używana do wstępnego oszacowania negatywnego oddziaływania.

Ograniczać powstawanie hałasu i wibracji do minimum!

- Używać wyłącznie urządzeń bez uszkodzeń.
- Regularnie czyścić urządzenie.
- Dopasować własny sposób pracy do urządzenia.
- Nie przeciążać urządzenia.
- W razie potrzeby kontrolować urządzenie.
- Nie włączać urządzenia, jeśli nie będzie używane.
- Nosić rękawice ochronne.

Pozostałe zagrożenia

Także w przypadku, gdy to elektronarzędzie będzie obsługiwane zgodnie z instrukcją, zawsze zachodzi ryzyko powstawania zagrożenia. W zależności od budowy i sposobu wykonania tego elektronarzędzia mogą pojawić się następujące zagrożenia:

1. Uszkodzenia płuc, w przypadku nie stosowania odpowiedniej maski przeciwpyłowej.
2. Uszkodzenia słuchu, w przypadku nie stosowania odpowiednich naszników ochronnych.
3. Negatywny wpływ na zdrowie, w wyniku drgań ramion i dłoni, w przypadku, gdy urządzenie jest używane przez dłuższy czas lub w niewłaściwy sposób i bez przeglądów.

5. Przed uruchomieniem

Przed podłączeniem urządzenia należy się upewnić, że dane na tabliczce znamionowej urządzenia są zgodne z danymi zasilania.

Przed rozpoczęciem ustawień na urządzeniu zawsze wyciągać wtyczkę z gniazdka.

5.1 Montowanie uchwytu dodatkowego (rys. 2-3/ poz. 12)

Uchwyt dodatkowy (12) zapewnia dodatkowe trzymanie urządzenia podczas pracy. Dlatego

proszę nie używać urządzenia bez dodatkowego uchwytu.

Uchwyt dodatkowy (12) zostaje zamocowany do wiertarki udarowej poprzez zacisk. Poprzez okręcenie uchwytu zgodnie z ruchem wskazówek zegara zacisk zostaje dokręcony. Poprzez odkręcanie uchwytu w kierunku przeciwnym do ruchu wskazówek zegara zacisk zostaje odkręcony.

- Dostarczony w dostawie uchwyt dodatkowy (12) musi zostać najpierw zamontowany. Poprzez okręcenie uchwytu zacisk zostaje wystarczająco otwarty, żeby przesunąć uchwyt dodatkowy przez uchwyt wiertarski (1) na urządzeniu.
- Po przesunięciu uchwytu dodatkowego (12) należy ustawić go w pozycji pracy najbardziej dla Państwa wygodnej.
- Teraz dokręcić uchwyt w odwrotnym kierunku, aż uchwyt dodatkowy będzie solidnie osadzony.
- Uchwyt dodatkowy (12) przeznaczony jest dla osób lewo- oraz praworęcznych.

5.2 Montowanie i ustawianie ogranicznika głębokości (rys. 4/ poz. 10)

- Odkręcić śrubę motylkową (2) na uchwycie dodatkowym (12) i ogranicznik głębokości (10) włożyć w otwór uchwytu dodatkowego.
- Ustawić ogranicznik głębokości i ponownie dokręcić śrubę motylkową.
- Wiercić otwór, aż ogranicznik głębokości dotknie obrabiany przedmiot.

5.3 Montaż odsysania pyłu (rys. 5-9)

Odsysanie pyłu (11) zamontować na uchwycie dodatkowym (12). Może być ono użyte również w połączeniu z ogranicznikiem głębokości (10). Dzięki temu uniknie się zabrudzenia miejsca pracy.

- Odkręcić pokrywę (A) i klapę zamykającą (B) poprzez okręcenie uchwytu dodatkowego (12). W klapie zamykającej (B), oszczędzając miejsce, można przechowywać więcej wiertel (rys. 5-6).
- Od dołu na uchwycie dodatkowym (12) przykręcić przyłącze do odsysania pyłu (np. odkurzacza) (9).

PL

- Odsysacz pyłu (11) włożyć do uchwyty dodatkowego (12), tak jak przedstawiono na rys. 7-8 i zablokować poprzez dokręcenie.
Uwaga! Na pokrywie (A) oraz na odsysaczu pyłu (11) znajdują się noski trzymające, które muszą być wprowadzone w odpowiednie wgłębienia w uchwycie dodatkowym (12), zanim pokrywa (A), ewentualnie odsysanie pyłu (11) będą mogły być zablokowane poprzez dokręcenie.
- Demontaż odsysania pyłu (11) odbywa się w odwrotnej kolejności.
- Zamontować uchwyt dodatkowy (12) na urządzeniu, jak opisano w punkcie 5.1. Zwrócić uwagę na to, że uchwyt dodatkowy (12), w przypadku użycia odsysania pyłu (11), musi być zamontowany na lewej stronie urządzenia (rys. 9).
- Odsysanie pyłu (11) może zostać podłączone również, gdy uchwyt dodatkowy (12) jest zamontowany.
- Jeśli odsysanie pyłu (11) nie jest potrzebne, pokrywa (A) oraz kłapa zamykająca (B) muszą zostać zamontowane na uchwycie dodatkowym (12).

5.4 Wkładanie wiertła (rys. 10-11)

- Przed rozpoczęciem ustawień na urządzeniu zawsze wyciągać wtyczkę z gniazdka.
- Głowica szybkoobrotowa (1) jest wyposażona w zamknięcie blokujące: Zablockowanie = naciśnięcie tulejkę (a) do przodu, odblokowanie = naciśnięcie tulejkę (a) do tyłu
- Odkręcić ogranicznik głębokości, tak jak opisano w punkcie 5.2 i przesunąć w kierunku uchwyty dodatkowego. Poza tym należy zdemontować odsysanie pyłu (11) (patrz 5.3). Tym sposobem ma się dostęp do uchwyty wiertarskiego (1).
- Wiertarka udarowa wyposażona jest w szybkoobrotowy uchwyt wiertarski (1).
- Odkręcić uchwyt wiertarski (1). Otwór wiertniczy musi być na tyle duży, by uchwycić wiertło.
- Wybrać odpowiednie wiertło. Wsunąć wiertło do otworu uchwyty wiertarskiego, tak daleko jak to możliwe.

- Dokręcić uchwyt wiertarski (1). Sprawdzić, czy wiertło jest solidnie osadzone w uchwycie wiertarskim (1).
- W regularnych odstępach sprawdzać mocowanie wiertła, ewentualnie narzędzia (Wyciągnąć wtyczkę z sieci!).

6. Obsługa

6.1 Włącznik/ wyłącznik (rys. 12/ poz. 6)

- Najpierw włożyć odpowiednie wiertło do urządzenia (patrz. 5.4).
- Dopiero wtedy włożyć wtyczkę do odpowiedniego gniazdka.
- Ustawić wiertarkę udarową bezpośrednio na wierconym miejscu.

Włączanie:

Wcisnąć włącznik/ wyłącznik (Rys. 6)

Tryb pracy ciągłej:

Włącznik/ wyłącznik (6) zabezpieczyć przyciskiem blokującym (5). Uwaga! Zablockowanie możliwe jest tylko przy obrotach w prawo.

Wyłączanie:

Wcisnąć na chwilę włącznik/ wyłącznik (6).

6.2 Ustawianie liczby obrotów (rys. 12/ poz. 6)

- Liczbą obrotów można sterować bezstopniowo podczas pracy.
- Poprzez mocniejsze lub słabsze przyciśnięcie włącznika/ wyłącznika (6) wybiera się liczbę obrotów.
- Wybór właściwej liczby obrotów. Najczęściej odpowiednia liczba obrotów zależna jest od obrabianego przedmiotu, od rodzaju pracy i użytych wiertła.
- Słabsze przyciśnięcie włącznika/ wyłącznika (6): niższe obroty (nadające się do: małych śrub, delikatnych materiałów)
- Mocniejsze przyciśnięcie włącznika/ wyłącznika (6): wyższe obroty (nadające się do: dużych/ długich śrub, twarde materiały)

Wskazówka: Wiercić otwory za pomocą niskiej liczby obrotów. Stopniowo zwiększać liczbę obrotów.

Zalety:

- Wiertło kontroluje się łatwiej przy nawiercaniu i nie zsuwa się.
- Uniknie się wtedy rozproszonych otworów (np. w przepadku kafli).

6.3 Ustawianie liczby obrotów (rys. 12/ poz. 7)

- Regulator liczby obrotów (7) umożliwia zdefiniowanie maksymalnej liczby obrotów. Włącznik/ wyłącznik (6) może być dociśnięty tylko do podanej maksymalnej liczby obrotów.
- Ustawić liczbę obrotów na włączniku/ wyłączniku (6) za pomocą pierścienia nastawczego (7).
- Nie przeprowadzać ustawień podczas wiercenia.

6.4 Przełącznik obrotów lewo/prawo (rys. 12/poz. 8)

- **Przełączać tylko wtedy, gdy urządzenie jest zatrzymane!**
- Za pomocą przełącznika obrotów lewo/prawo (8) ustawić kierunek obrotów wiertła:

Kierunek obrotów	Pozycja przełącznika
Obroty w prawo (do przodu i wiercenie)	Wciśnięty w prawo

Obroty w lewo (obrót powrotny)	Wciśnięty w lewo
-----------------------------------	------------------

6.5 Przełącznik wiercenie/ wiercenie udarowe (rys. 13/poz. 4)

Przełączać tylko wtedy, gdy urządzenie jest zatrzymane!

Wiercenie:

Przełącznik wiercenie / wiercenie udarowe (4) w ustawieniu wiercenie (Pozycja A)
Zastosowanie: drewno, metale, tworzywa sztuczne

Wiercenie udarowe:

Przełącznik wiercenie / wiercenie udarowe (4) w ustawieniu wiercenie udarowe (Pozycja B)
Zastosowanie: Beton, kamień, mury

6.6 Określenie zakresu liczby obrotów (rys. 14)

Przełącznik liczby obrotów (3) umożliwia pracę w określonym zakresie liczby obrotów.

Pozycja przełącznika poziom 1 (A)

Zakres liczby obrotów: Wysoki moment obrotowy, niska prędkość

Pozycja przełącznika poziom 2 (B)

Zakres liczby obrotów: Niski moment obrotowy, wysoka prędkość

Uwaga! Nie przeprowadzać ustawienia podczas wiercenia.

6.7 Wiercenie z odsysaniem pyłu (11)

Odsysacza pyłu używać tylko przy wierceniu w betonie, ceglach, murach, ponieważ odłamki drewna i tworzywa sztucznego mogą zapchać odsysacz pyłu. Wiercenie w metalowych tworzywach nie jest dozwolone, ponieważ gorące odłamki metalu mogą spowodować uszkodzenie odsysania pyłu.

- Zamontować odsysanie pyłu (11); patrz punkt 5.3.
- Połączyć przyłącze do odsysania pyłu (9) z węzłem ssącym odpowiedniego odkurzacza. Odkurzacze musi być odpowiedni do zasysanego materiału. Niebezpiecznych dla zdrowia kurzy nie należy odkurzać za pomocą odsysacza pyłu (11). **Materiał azbestowy nie może być obrabiany!**
- Ustawić wymaganą głębokość wiercenia (patrz punkt 5.2).
- Zaznaczyć miejsce wiercenia.
- Wskazówka: Aby uniknąć zabrudzeń na ścianie, można zakleić obszar transparentnego otworu zasysania do pomocy taśmy malarskiej. Przed użyciem taśmy malarskiej, spróbować na niewidocznym miejscu, czy taśma malarska da się bez problemu usunąć ze ściany.
- Włączyć odkurzacze i umieścić przezroczystą pokrywę na przedniej stronie odsysania pyłu (11) przez miejsce wiercenia tak, aby wiertło znajdowało się przez zaznaczeniem. Uważać przy tym na to, żeby przezroczysta pokrywa przylegała blisko obrabianego przedmiotu/ ściany.

PL

- Wcisnąć lekko wiertło/ urządzenie za pomocą nieuruchomionego włącznika/ wyłącznika (6) w kierunku oznaczenia.
- Wykonać wiercenie. Przestrzegać przy tym wskazówek z punktu 6.7.
- Odsysacz pyłu (11) musi być czyszczony co najmniej co 15 wierceń. Zdemontować odsysacz pyłu (11) i uchwyt dodatkowy (12), jak opisano w punkcie 5.3/ 5.1. Wyczyścić odsysacz pyłu (11) i wewnętrzną część uchwyty dodatkowego (12) ostrożnie wytrzepując lub przedmuchiując sprężonym powietrzem o niskim ciśnieniu.
- W przypadku nieprawidłowego zasysania należy sprawdzić odsysanie pyłu (11), czy nie jest zapchane/ zabrudzone.
- Aby ochronić przezroczystą pokrywę ochronną przed uszkodzeniami, wprowadzony w nią został pierścień ochronny. Pierścień ochronny powinien być od razu wymieniony, jeśli jest uszkodzony lub zużyty.

6.8 Wskazówki pracy z wiertarką udarową

6.8.1 Wiercenie w betonie i murach

- Ustawić przełącznik wiercenie/ wiercenie udarowe (4) na pozycji B (wiercenie udarowe).
- Do prac w betonie lub murach należy używać wiertel z twardego stopu i pracować przy wysokiej liczbie obrotów.

6.8.2 Wiercenie w stali

- Ustawić przełącznik wiercenie/ wiercenie udarowe (4) na pozycję A (wiercenie).
- Do prac w stali należy korzystać zawsze z wiertel HSS (ze stali szybkoobrotowej o podwyższonej wydajności skrawania) i niskiego ustawienia liczby obrotów.
- Aby uniknąć niepotrzebnego zużycia wiertła, zaleca się smarowanie wiertła odpowiednim chłodziwem.

6.8.3 Wkręcanie/ wykręcanie śrub

- Ustawić przełącznik wiercenie/ wiercenie udarowe (4) na pozycji A (wiercenie).
- Używać ustawienia niskiej liczby obrotów.
- Za pomocą przełącznika obrotów lewo/ prawo (8) ustawić kierunek obrotów wiertła:

Kierunek obrotów

Obroty w prawo	wkręcanie śruby;
obroty w lewo	odkręcania

6.8.4 Nawiercanie otworów

Jeśli chcą Państwo wywiercić otwór w twardym materiale, zalecamy wcześniej nawiercić otwór za pomocą małego wiertła.

6.8.5 Wiercenie w płytkach i kafelkach

- Ustawić przełącznik wiercenie/ wiercenie udarowe (4) na pozycji A (wiercenie).
- Ustawić przełącznik wiercenie/ wiercenie udarowe (4) na pozycję B (wiercenie udarowe), dopóki wiertło przebijie płytkę/ kafała.

7. Wymiana przewodu zasilającego

W razie uszkodzenia przewodu zasilającego, przewód musi być wymieniony przez autoryzowany serwis lub osobę posiadającą podobne kwalifikacje, aby uniknąć niebezpieczeństwa.

8. Czyszczenie, konserwacja i zamawianie części zamiennych

Przed rozpoczęciem jakichkolwiek prac związanych z czyszczeniem wyciągnąć wtyczkę z gniazdka.

8.1 Czyszczenie

- Urządzenia zabezpieczające, szczeliny powietrza i obudowa silnika powinny być w miarę możliwości zawsze wolne od pyłu i zanieczyszczeń. Urządzenie wycierać czystą ściereczką lub przedmuchać sprężonym powietrzem o niskim ciśnieniu.
- Zaleca się czyszczenie urządzenia bezpośrednio po każdorazowym użyciu.
- Urządzenie czyścić regularnie wilgotną ściereczką z niewielką ilością szarego mydła. Nie używać żadnych środków czyszczących ani rozpuszczalników; mogą one uszkodzić części urządzenia wykonane z tworzywa sztucznego. Należy uważać, aby do wnętrza urządzenia nie dostała się woda.

8.2 Szczotki węglowe

W razie nadmiernego iskrzenia proszę sprawdzić stan szczotek węglowych przez elektryka.

Uwaga! Wymiany szczotek węglowych dokonywać może jedynie elektryk.

8.3 Konserwacja

We wnętrzu urządzenia nie ma części wymagających konserwacji.

9. Usuwanie odpadów i recykling

Aby zapobiec uszkodzeniom podczas transportu urządzenie znajduje się w opakowaniu. Opakowanie to jest surowcem, który można użytkować ponownie lub można przeznaczyć do powtórnego przerobu.

Urządzenie oraz jego osprzęt składają się z różnych rodzajów materiałów, jak np. metal i tworzywa sztuczne. Uszkodzone elementy

urządzenia proszę dostarczyć do punktu zbiorczego surowców wtórnych. Proszę poprosić o informację w sklepie specjalistycznym bądź w placówce samorządu lokalnego!



Tylko dla krajów UE

Zabrania się wyrzucania elektronarzędzi na śmieci.

Zgodnie z Europejską Dyrektywą 2002/96/WE o przeznaczonych na złomowanie elektronarzędziach i sprzęcie elektronicznym oraz jej konwersji na prawo krajowe, elektronarzędzia należy zbierać osobno i oddać do punktu zbiórki surowców wtórnych.

Recykling jako alternatywa wobec obowiązku zwrotu urządzenia:

Alternatywnie do obowiązku zwrotu urządzenia elektrycznego po zakończeniu jego użytkowania, właściciel jest zobowiązany do współuczestnictwa w jego prawidłowej utylizacji. Wycofane z eksploatacji urządzenie można oddać również do punktu zbiórki surowców wtórnych, który przeprowadzi utylizację zgodnie z krajowymi przepisami o odpadach i wykorzystaniu surowców wtórnych. Nie dotyczy to osprzętu należącego do wyposażenia urządzenia i środków pomocniczych nie zawierających elementów elektrycznych.

10. Przechowywanie

Urządzenie i wyposażenie dodatkowe przechowywać w miejscu ciemnym, suchym i wolnym od przemarzania, zabezpieczyć przed dziećmi. Optymalna temperatura przechowywania 5 do 30°C. Przechowywać urządzenie w oryginalnym opakowaniu.

PL

11. Zamawianie części zamiennych (patrz rys. 1)

Podczas zamawiania części zamiennych należy podać następujące dane:

- Typ urządzenia
- Numer artykułu urządzenia
- Numer identyfikacyjny urządzenia
- Numer części zamiennej

Aktualne ceny artykułów i informacje znajdują się na stronie: www.isc-gmbh.info

Poz.	opis	numerów części zamiennych
01	Uchwyt wiertarski	42.598.72.01.001
06	Włącznik/wyłącznik	42.598.72.01.002
09	Adapter do odsysania	42.598.72.01.003
10	Miernik głębokości wiercenia	42.598.72.01.004
11	Odsysanie pyłu	42.598.72.01.005
12	Uchwyt dodatkowy	42.598.72.01.006

Índice

1. Instruções de segurança	página 19
2. Descrição do aparelho e material a fornecer	página 21
3. Utilização adequada	página 22
4. Dados técnicos	página 22
5. Antes da colocação em funcionamento	página 23
6. Operação	página 24
7. Substituição do cabo de ligação à rede	página 26
8. Limpeza e manutenção	página 27
9. Eliminação e reciclagem	página 27
10. Armazenagem	página 27
11. Encomenda de peças sobressalentes	página 28

A reprodução ou duplicação, mesmo que parcial, da documentação e dos anexos dos produtos, carece da autorização expressa da ISC GmbH.

Reservado o direito a alterações técnicas



P

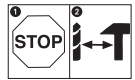
Símbolos no aparelho



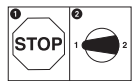
“AVISO - Para reduzir o risco de ferimentos leia o manual de instruções”



A bucha de aperto rápido está equipada com um fecho de bloqueio.
(ver 5.4 Montar a broca); 1 UNLOCK = Desbloqueado; 2 LOCK = Bloqueado



O comutador furar/furar com percussão só deve ser comutado com a ferramenta parada, a fim de evitar danos na engrenagem



A velocidade só deve ser comutada com a ferramenta parada, a fim de evitar danos na engrenagem



Instruções de segurança complementares




Use uma protecção auditiva.
O ruído pode provocar danos no aparelho auditivo.



Use uma máscara de protecção para pó.
Durante os trabalhos em madeira e outros materiais pode formar-se pó prejudicial à saúde. Os materiais que contenham amianto não podem ser trabalhados!



Use óculos de protecção.
As faíscas produzidas durante o trabalho ou as aparas, os estilhaços e a poeira que saem do aparelho podem provocar cegueira.



⚠ Atenção!

Ao utilizar ferramentas, devem ser respeitadas algumas medidas de segurança para prevenir ferimentos e danos. Por conseguinte, leia atentamente este manual de instruções/estas instruções de segurança. Guarde-o num local seguro, para que o possa consultar sempre que necessário. Caso passe o aparelho a outras pessoas, entregue também este manual de instruções/estas instruções de segurança. Não nos responsabilizamos pelos acidentes ou danos causados pela não observância deste manual e das instruções de segurança.

1. Instruções de segurança**Instruções de segurança gerais relativas a ferramentas eléctricas****⚠ AVISO Leia todas as instruções de segurança e indicações.**

O incumprimento das instruções de segurança e indicações pode provocar choques eléctricos, incêndios e/ou ferimentos graves.

Guarde todas as instruções de segurança e indicações para as poder consultar sempre que necessário.

A designação "ferramenta eléctrica" usada nas instruções de segurança refere-se às ferramentas alimentadas por corrente eléctrica (com cabo eléctrico) e às ferramentas alimentadas por acumulador (sem cabo eléctrico).

1.1 Segurança no local de trabalho

- **Mantenha a sua área de trabalho limpa e bem iluminada.** Áreas de trabalho desarrumadas ou com pouca iluminação aumentam o perigo de acidentes.
- **Não utilize a ferramenta eléctrica em ambientes potencialmente explosivos, onde haja líquidos, gases ou poeiras inflamáveis.**

As ferramentas eléctricas produzem faíscas que podem inflamar o pó ou os vapores.

- **Mantenha as crianças e outras pessoas afastadas durante a utilização da ferramenta eléctrica.**

Uma distração pode fazê-lo perder o controlo do aparelho.

1.2 Segurança eléctrica

- **A ficha de ligação da ferramenta eléctrica tem de ser compatível com a tomada. A ficha nunca pode ser alterada. Não utilize fichas adaptadoras em conjunto com ferramentas eléctricas com ligação à terra.**

Fichas não alteradas e tomadas de energia compatíveis diminuem o risco de choque eléctrico.

- **Evite o contacto físico com as superfícies ligadas à terra, como tubos, aquecimentos, fogões, frigoríficos.**

Existe um maior risco de choque eléctrico, se o seu corpo estiver em contacto com a terra.

- **Mantenha as ferramentas eléctricas afastadas da chuva e da humidade.**

A entrada de água num aparelho eléctrico aumenta o risco de choque eléctrico.

- **Não utilize o cabo para outro fim que não o previsto, como para transportar ou pendurar a ferramenta eléctrica ou para retirar a ficha da tomada. Mantenha o cabo afastado de fontes de calor, do óleo, das arestas vivas ou das partes móveis do aparelho.**

Cabos danificados ou emaranhados aumentam o risco de choque eléctrico.

- **Se trabalhar com uma ferramenta eléctrica ao ar livre, use apenas cabos de extensão adequados para o exterior.**

A utilização de um cabo de extensão adequado para o exterior diminui o risco de choque eléctrico.

- **Se não for possível evitar a utilização da ferramenta eléctrica num ambiente húmido, use um disjuntor de corrente de falha.**

A utilização de um disjuntor de corrente de falha diminui o risco de choque eléctrico.

P

1.3 Segurança das pessoas

- **Esteja sempre atento, preste atenção ao que está a fazer e proceda de modo sensato com uma ferramenta eléctrica.**

Não utilize a ferramenta eléctrica, se estiver cansado ou sob a influência de drogas, álcool ou de medicamentos.

Um momento de distração durante a utilização de ferramenta eléctrica pode causar ferimentos graves.

- **Use equipamento de protecção individual e use sempre óculos de protecção.**

O uso de equipamento de protecção individual, como máscara de protecção contra o pó, calçado de segurança antiderrapante, capacete de protecção ou protecção auditiva, de acordo com o tipo e utilização de ferramenta eléctrica, diminui o risco de ferimentos.

- **Evite uma colocação em funcionamento inadvertida. Assegure-se de que a ferramenta eléctrica está desligada antes de pegar nela, de a transportar ou ligar à alimentação de corrente e/ou ao acumulador.**

Se tiver o dedo no interruptor ao transportar a ferramenta eléctrica ou se esta estiver ligada quando estabelece a ligação à corrente, há o risco de acidente.

- **Antes de ligar a ferramenta eléctrica, retire as ferramentas de ajuste ou as chaves de parafusos.**

A existência de uma ferramenta ou chave numa peça em rotação do aparelho pode provocar ferimentos.

- **Evite posições impróprias. Certifique-se de que está numa posição segura e mantenha sempre o equilíbrio.**

Dessa forma, pode controlar melhor a ferramenta eléctrica em situações inesperadas.

- **Use vestuário adequado. Não use roupa larga ou jóias. Mantenha o cabelo, o vestuário e as luvas afastados das peças em movimento.**

O vestuário largo, as jóias ou o cabelo comprido podem ser apanhados pelas peças em movimento.

- **Se puderem ser montados dispositivos de aspiração de pó e dispositivos de recolha de pó, certifique-se de que estes estão ligados e são usados correctamente.**

A utilização de um sistema de aspiração de pó diminui os perigos provocados pelo pó.

1.4 Utilização e manuseamento da ferramenta eléctrica

- **Não sobrecarregue a ferramenta. Utilize a ferramenta eléctrica adequada para o seu trabalho.**

Trabalha melhor e com maior segurança com a ferramenta eléctrica adequada dentro da gama de potência indicada.

- **Não utilize ferramentas eléctricas com o interruptor danificado.**

Uma ferramenta eléctrica que não possa ser ligada ou desligada é perigosa e tem de ser reparada.

- **Desligue a ficha da tomada e/ou remova o acumulador antes de efectuar ajustes no aparelho, trocar peças acessórias ou colocar o aparelho de parte.**

Esta medida de prevenção evita o arranque inadvertido da ferramenta eléctrica.

- **Guarde as ferramentas eléctricas que não estejam a ser usadas fora do alcance das crianças. Não deixe que o aparelho seja usado por pessoas que não estejam familiarizadas com ele ou que não tenham lido estas indicações.**

As ferramentas eléctricas são perigosas se forem usadas por pessoas inexperientes.

- **Trate da conservação das ferramentas eléctricas com cuidado. Verifique se as peças móveis funcionam sem problemas e se não estão perras, se existem peças partidas ou danificadas, que influenciem o funcionamento da ferramenta eléctrica. As peças danificadas devem ser reparadas antes da utilização do aparelho.**

Muitos acidentes são causados por ferramentas eléctricas mal conservadas.

- **Mantenha os acessórios de corte afiados e limpos.**

Os acessórios de corte cuidados e com as arestas de corte afiados encravam-se

menos e são mais fáceis conduzir.

- **Respeite estas indicações quando utilizar a ferramenta eléctrica, acessórios, ferramentas de trabalho, etc. Tenha atenção às condições de trabalho e ao trabalho a realizar.**
O uso de ferramentas eléctricas para fins diferentes do previsto pode originar situações perigosas.

1.5 Manutenção

- **Deixe a ferramenta eléctrica ser reparada apenas por pessoal técnico qualificado e apenas com peças sobresselentes originais.**
Dessa forma, fica garantida a segurança da ferramenta eléctrica.

Indicações de segurança especiais

- **Use protecção auditiva quando furar com percussão.** O ruído pode provocar danos no aparelho auditivo.
- **Use os punhos adicionais fornecidos junto com o aparelho.** A perda de controlo da máquina pode causar ferimentos graves.
- **Ao trabalhar, segure no aparelho apenas nas superfícies isoladas próprias, em que os cabos eléctricos dobrados da ferramenta de trabalho ou o próprio cabo eléctrico se podem encontrar.** O contacto com um cabo de corrente eléctrica pode electrificar as peças metálicas do aparelho e provocar um choque eléctrico.
- O berbequim não é adequado para accionar adaptadores.
- Não utilize o aparelho em áreas com vapores ou líquidos inflamáveis.
- Utilize apenas brocas afiadas e pontas aparafusadoras próprias.
- Certifique-se de que está numa posição segura em escadas ou andaimes.
- Localize primeiro, com um detector de linhas, cabos de corrente, canalização de água ou de gás ocultados nas paredes.

Guarde as instruções de segurança num local seguro.

2. Descrição do aparelho e material a fornecer (figura 1)

2.1 Descrição do aparelho

1. Bucha
2. Parafuso de aperto para limitador de profundidade de perfuração
3. Comutador de rotações
4. Comutador furar/furar com percussão
5. Botão de bloqueio
6. Interruptor para ligar/desligar
7. Regulador das rotações
8. Comutador para rotação reversível direita/esquerda
9. Adaptador de aspiração de pó
10. Limitador de profundidade de perfuração
11. Sistema de aspiração do pó
12. Punho adicional

2.2 Material a fornecer

- Abra a embalagem e retire cuidadosamente o aparelho.
- Remova o material da embalagem, assim como os dispositivos de segurança da embalagem e de transporte (caso existam).
- Verifique se o material a fornecer está completo.
- Verifique se o aparelho e as peças acessórias apresentam danos de transporte.
- Se possível, guarde a embalagem até ao termo do período de garantia.

ATENÇÃO

O aparelho e o material da embalagem não são brinquedos! As crianças não devem brincar com sacos de plástico, películas ou peças de pequena dimensão! Existe o perigo de deglutição e asfixia!

- Berbequim com percussão
- Limitador de profundidade de perfuração
- Adaptador de aspiração de pó
- Sistema de aspiração do pó
- Punho adicional
- Manual de instruções original


P**3. Utilização adequada**

O berbequim é indicado apenas para furar com percussão em tijolo, betão e pedra, assim como para furar em madeira, metal e plástico. Para além disso, o berbequim dispõe de uma função de comutação para rotação reversível direita/esquerda, sendo desta forma também indicado para apertar e desapertar parafusos. Qualquer outro tipo de utilização fica assim excluída e proibida.

A máquina só pode ser utilizada para os fins a que se destina. Qualquer outro tipo de utilização é considerado inadequado. Os danos ou ferimentos de qualquer tipo daí resultantes são da responsabilidade do utilizador/operador e não do fabricante.

Chamamos a atenção para o facto de os nossos aparelhos não terem sido concebidos para uso comercial, artesanal ou industrial. Não assumimos qualquer responsabilidade se o aparelho for utilizado no comércio, artesanato ou indústria ou em actividades equiparáveis.

4. Dados técnicos

Tensão de rede:	230 V ~ 50 Hz
Potência absorvida:	1050 W
Rotações com marcha em vazio:	
1.ª velocidade:	0-1100 r.p.m.
2. Velocidade:	0-3000 r.p.m.
Capacidade de perfuração:	betão 16 mm aço 13 mm Madeira 40 mm
Alojamento máx. da bucha:	13 mm
Classe de protecção:	II / 
Peso:	3,5 kg

Ruído e vibração

Os valores de vibração e ruído foram apurados de acordo com a norma EN 60745.

Modo de funcionamento: furar

Nível de pressão acústica L_{pA}	88 dB(A)
Incerteza K_{pA}	3 dB
Nível de potência acústica L_{WA}	99 dB(A)
Incerteza K_{WA}	3 dB

Modo de funcionamento: furar com percussão

Nível de pressão acústica L_{pA}	94 dB(A)
Incerteza K_{pA}	3 dB
Nível de potência acústica L_{WA}	105 dB(A)
Incerteza K_{WA}	3 dB

Use uma protecção auditiva.

O ruído pode provocar danos no aparelho auditivo.

Os valores totais de vibração (soma dos vectores das três direcções) foram apurados de acordo com a norma EN 60745.

Furar com percussão em betão

Valor de emissão de vibração $a_{h,1D} = 13,8 \text{ m/s}^2$

Incerteza $K = 1,5 \text{ m/s}^2$

Furar em metal

Valor de emissão de vibração $a_{h,1D} = 3,8 \text{ m/s}^2$

Incerteza $K = 1,5 \text{ m/s}^2$

Informações adicionais para ferramentas eléctricas**Aviso!**

O valor de emissão de vibração indicado foi medido segundo um método de ensaio normalizado, podendo, consoante o tipo de utilização da ferramenta eléctrica, sofrer alterações e em casos excepcionais ultrapassar o valor indicado.

O valor de emissão de vibração indicado pode ser comparado com o de uma outra ferramenta eléctrica.

O valor de emissão de vibração indicado também pode ser utilizado para um cálculo prévio de limitações.

Reduza a produção de ruído e de vibração para o mínimo!

- Utilize apenas ferramentas em bom estado.
- Limpe e faça a manutenção da ferramenta regularmente.
- Adapte o seu modo de trabalho ao aparelho.
- Não sobrecarregue a ferramenta.
- Se necessário, submeta o aparelho a uma verificação.
- Desligue o aparelho, quando este não estiver a ser utilizado.
- Use luvas.

Riscos residuais

Mesmo quando esta ferramenta eléctrica é utilizada adequadamente, existem sempre riscos residuais. Dependendo do formato e do modelo desta ferramenta eléctrica, podem ocorrer os seguintes perigos:

1. Lesões pulmonares, caso não seja utilizada uma máscara de protecção para pó adequada.
2. Lesões auditivas, caso não seja utilizada uma protecção auditiva adequada.
3. Danos para a saúde resultantes das vibrações na mão e no braço, caso a ferramenta seja utilizada durante um longo período de tempo ou se não for operada e feita a manutenção de forma adequada.

5. Antes da colocação em funcionamento

Antes de ligar a máquina, certifique-se de que os dados constantes da placa de características correspondem aos dados de rede. Retire sempre a ficha de alimentação da corrente eléctrica antes de efectuar ajustes no aparelho.

5.1 Montar o punho adicional (figura 2-3/ pos. 12)

Durante a utilização do berbequim com percussão, o punho adicional (12) garante uma melhor retenção. Por isso, não utilize o aparelho sem punho adicional. O punho adicional (12) é preso no berbequim com percussão através da fixação. Ao rodar a pega para a direita, aperta a fixação. Ao rodar o punho para a esquerda, desaperta a fixação.

- Primeiro tem de ser montado o punho adicional (12) fornecido. Para o efeito, abra a fixação, rodando a pega, até que o punho adicional possa ser empurrado através da bucha (1) sobre o berbequim com percussão.
- Depois de empurrar o punho adicional (12), coloque-o na posição de trabalho mais confortável.
- Agora volte a apertar a pega no sentido de rotação contrário, até o punho adicional estar bem fixo.
- O punho adicional (12) é adequado tanto para destros como para esquerdistas.

5.2 Montar e ajustar o limitador de profundidade (figura 4/pos. 10)

- Solte o parafuso de orelhas (2) no punho adicional (12) e coloque o limitador de profundidade (10) no orifício do punho adicional.
- Ajuste o limitador de profundidade e volte a apertar o parafuso de orelhas.
- Abra agora o furo até o limitador de profundidade tocar na peça.

5.3 Montar o sistema de aspiração do pó (figura 5 – 9)

O sistema de aspiração do pó (11) é montado no punho adicional (12). E também pode ser utilizado em combinação com o limitador de profundidade (10). Desta forma, evita a sujidade excessiva no local de trabalho.

- Solte a cobertura (A) e a tampa de fecho (B), rodando o punho adicional (12). Na tampa de fecho (B) podem ser guardadas várias brocas, ocupando pouco espaço (figuras 5 – 6).

P

- Aparafuse o adaptador de aspiração de pó (9) no punho adicional (12), por baixo.
- Encaixe agora o sistema de aspiração do pó (11) no punho adicional (12) e fixe-o girando, tal como indicado nas figuras 7 – 8.
Atenção! Antes de a cobertura (A) ou o sistema de aspiração do pó (11) poder ser fixado rodando os seus ressaltos, têm de encaixar nas respectivas aberturas do punho adicional (12).
- A desmontagem do sistema de aspiração do pó (11) é realizada na sequência inversa.
- Monte o punho adicional (12) no aparelho, conforme descrito no ponto 5.1. Tenha em atenção que, se utilizar o sistema de aspiração do pó (11), terá de montar o punho adicional (12) do lado esquerdo do aparelho (figura 9).
- O sistema de aspiração do pó (11) também pode ser instalado com o punho adicional (12) montado.
- Se o sistema de aspiração do pó (11) não for necessário, a cobertura (A) e a tampa de fecho (B) têm de ser montadas no punho adicional (12).

5.4 Montar a broca (figura 10-11)

- Retire sempre a ficha de alimentação da corrente eléctrica antes de efectuar ajustes no aparelho.
- A bucha de aperto rápido (1) está equipada com um fecho de bloqueio:
Bloquear = Premir o casquilho (a) para a frente
Desbloquear = Premir o casquilho (a) para trás
- Soltar o limitador de profundidade conforme descrito no ponto 5.2 e empurrá-lo na direcção do punho adicional. Para além disso, o sistema de aspiração do pó (11) também deverá ser desmontado (ver 5.3). Desta forma, terá livre acesso à bucha (1).
- Este berbequim com percussão está equipado com uma bucha de aperto rápido (1).
- Abra a bucha (1). A abertura da broca deverá ter tamanho suficiente para receber a broca.
- Escolha uma broca adequada. Empurre a broca, o mais possível, para dentro da abertura da bucha.
- Aperte a bucha (1). Verifique se a broca está bem assente na bucha (1).
- Verifique regularmente o assento correcto da broca ou da ferramenta (retire a ficha de alimentação da tomada!).

6. Operação

6.1 Interruptor para ligar/desligar (figura 12/pos. 6)

- Coloque primeiro uma broca adequada no aparelho (ver 5.4).
- Ligue a ficha de alimentação a uma tomada adequada.
- Coloque o berbequim directamente no local de perfuração.

Ligar:

Pressione o interruptor para ligar/desligar (6)

Operação contínua:

Bloqueie o interruptor para ligar/desligar (6) com o botão de bloqueio (5). Atenção! A retenção só é possível em caso de rotação à direita.

Desligar:

Prima o interruptor para ligar/desligar (6) por breves instantes.

6.2 Ajustar as rotações (figura 12/pos. 6)

- Durante o funcionamento, pode controlar as rotações de forma contínua.
- Pode seleccionar as rotações premindo o interruptor para ligar/desligar (6) com maior ou menor força.
- Escolha das rotações certas: as rotações adequadas dependem da peça a trabalhar, do modo de funcionamento e da broca utilizada.
- Pressão reduzida no interruptor para ligar/desligar(6): rotações mais baixas (adequadas para: pequenos parafusos, materiais macios)

- Maior pressão no interruptor para ligar/desligar (6): rotações mais elevadas (adequadas para: parafusos grandes/compridos, materiais duros)

Dica: abra furos inicialmente com rotações baixas. Depois, vá aumentando gradualmente as rotações.

Vantagens:

- No início da perfuração a broca torna-se mais fácil de controlar e não escorrega.
- Evita assim furos com fissuras (p. ex. em azulejos).

6.3 Pré-seleccionar as rotações (figura 12/ pos. 7)

- O regulador das rotações (7) permite-lhe definir as rotações máximas. Deste modo, só pode pressionar o interruptor para ligar/desligar (6) até às rotações máximas predefinidas.
- Regule as rotações com o anel de ajuste (7) no interruptor para ligar/desligar (6).
- Não efectue este ajuste durante a perfuração.

6.4 Comutador para rotação reversível direita/esquerda (figura 12/pos. 8)

Comutar apenas com a ferramenta parada!

- Ajuste o sentido de rotação do berbequim com percussão com o comutador para rotação reversível direita/esquerda (8):

Sentido de rotação	Posição do interruptor
Rotação à direita (para a frente e furar)	Premido à direita

Rotação à esquerda (para trás)	Premido à esquerda
-----------------------------------	--------------------

6.5 Comutador furar/furar com percussão (figura 13/pos. 4)

Comutar apenas com a ferramenta parada!

Furar:

Comutador furar/furar com percussão (4) na posição de furar. (Posição A)
Aplicação: madeiras; metais; plásticos

Furar com percussão:

Comutador furar/furar com percussão (4) na posição de furar com percussão. (Posição B)
Aplicação: betão; pedra; alvenaria

6.6 Definir gama de rotações (figura 14)

O comutador de rotações (3) permite-lhe trabalhar numa determinada gama de rotações.

Posição do interruptor nível 1 (A)

Gama de rotações: binário elevado, velocidade reduzida

Posição do interruptor nível 2 (B)

Gama de rotações: binário reduzido, velocidade elevada

Atenção! Não efectue este ajuste durante a perfuração

6.7 Furar com sistema de aspiração do pó (11)

Utilize o sistema de aspiração do pó apenas para furar betão, tijolo e alvenaria, uma vez que a madeira ou as aparas de plástico podem entupir a aspiração. Não é permitido furar materiais metálicos, pois as limalhas de metal quentes podem danificar o sistema de aspiração do pó.

- Monte o sistema de aspiração do pó (11); ver ponto 5.3.
- Ligue o adaptador de aspiração de pó (9) à mangueira de aspiração de um aspirador adequado. O aspirador tem de ser adequado para o tipo de material a ser aspirado. As poeiras prejudiciais à saúde não devem ser aspiradas com o sistema de aspiração do pó (11). **Os materiais que contêm amianto não podem ser trabalhados!**
- Ajuste a profundidade de perfuração adequada (ver ponto 5.2).
- Marque o local de perfuração.
- Dica: para não sujar a parede excessivamente, pode isolar a área da abertura de aspiração transparente com fita adesiva para pintura. Antes de utilizar a fita adesiva para pintura, teste-a num local não visível, para verificar se é possível removê-la da parede sem problemas.

P

- Ligue o aspirador e coloque a cobertura transparente na parte da frente do sistema de aspiração do pó (11) sobre o local de perfuração, de forma a que a broca se encontre antes da marca. Certifique-se de que a cobertura transparente se encontra à face da peça ou encostada à parede.
- Pressione ligeiramente a broca ou a máquina contra a marca, com o interruptor para ligar/desligar (6) não accionado.
- Abra o furo. Consulte as indicações do ponto 6.7.
- O sistema de aspiração do pó (11) tem de ser limpo, pelo menos, a cada 15 furos. Para o efeito, desmonte o sistema de aspiração do pó (11) e o punho adicional (12) conforme descrito no ponto 5.3 ou 5.1. Limpe o sistema de aspiração do pó (11) e o interior do punho adicional (12) sacudindo-os cuidadosamente ou soprando-os com ar comprimido de baixa pressão.
- Se o sistema de aspiração do pó (11) não estiver a funcionar bem, verifique se está entupido ou sujo.
- Para proteger a cobertura de protecção contra danos, esta tem um anel de protecção incorporado. O anel de protecção deve ser imediatamente substituído assim que apresente danos ou desgaste.

6.8 Dicas para trabalhos com o berbequim com percussão

6.8.1 Furar betão e alvenaria

- Coloque o comutador furar/furar com percussão (4) na posição B (furar com percussão).
- Para trabalhos em alvenaria ou betão, utilize sempre brocas em metal duro e um ajuste elevado das rotações.

6.8.2 Furar aço

- Coloque o comutador furar/furar com percussão (4) na posição A (furar).
- Para trabalhos em aço, utilize sempre brocas HSS (HSS = aço rápido de alta liga) e um ajuste baixo das rotações.
- Recomenda-se que lubrifique o furo com um líquido de arrefecimento adequado, para evitar o desgaste desnecessário da broca.

6.8.3 Apertar/desapertar parafusos

- Coloque o comutador furar/furar com percussão (4) na posição A (furar).
- Utilize um ajuste baixo das rotações.
- Ajuste o sentido de rotação do berbequim com percussão com o comutador para rotação reversível direita/esquerda (8):

Sentido de rotação

Rotação à direita	Apertar parafusos
Rotação à esquerda	Desapertar parafusos

6.8.4 Iniciar a perfuração

Se pretender abrir um furo profundo num material duro (como p. ex. em aço), recomendamos que fure primeiro com uma broca mais pequena.

6.8.5 Furar em ladrilhos e azulejos

- Para iniciar a perfuração, coloque o comutador furar/furar com percussão (4) na posição A (furar).
- Coloque o comutador furar/furar com percussão (4) na posição B (furar com percussão), assim que a broca tiver atravessado o ladrilho/azulejo.

7. Substituição do cabo de ligação à rede

Para evitar perigos, sempre que o cabo de ligação à rede deste aparelho for danificado, é necessário que seja substituído pelo fabricante, pelo seu serviço de assistência técnica ou por uma pessoa com qualificação para tal.

8. Limpeza e manutenção

Retire a ficha de alimentação da tomada antes de qualquer trabalho de limpeza.

8.1 Limpeza

- Mantenha os dispositivos de segurança, as ranhuras de ventilação e a carcaça do motor o mais limpo possível. Esfregue o aparelho com um pano limpo ou sobre com ar comprimido a baixa pressão.
- Aconselhamos a limpeza do aparelho imediatamente após cada utilização.
- Limpe regularmente o aparelho com um pano húmido e um pouco de sabonete líquido. Não utilize detergentes ou solventes, pois estes podem corroer as peças de plástico do aparelho. Certifique-se de que não entra água para o interior do aparelho.

8.2 Escovas de carvão

No caso de formação excessiva de faíscas, peça a um electricista para verificar as escovas de carvão.

Atenção! As escovas de carvão só podem ser substituídas por um electricista.

8.3 Manutenção

No interior do aparelho, não existem quaisquer peças que necessitem de manutenção.

9. Eliminação e reciclagem

O aparelho encontra-se dentro de uma embalagem para evitar danos de transporte. Esta embalagem é matéria-prima, podendo ser reutilizada ou reciclada. O aparelho e os respectivos acessórios são de diferentes materiais, como p. ex. o metal e o plástico. Os componentes que não estiverem em condições devem ser alvo de tratamento de lixo especial. Informe-se junto das lojas da especialidade ou junto da sua administração autárquica!



Só para países da UE

Não deite as ferramentas eléctricas para o lixo doméstico!

Segundo a directiva europeia 2002/96/CE relativa aos resíduos de equipamentos eléctricos e electrónicos e a respectiva transposição para o direito interno, as ferramentas eléctricas usadas têm de ser recolhidas separadamente e entregues nos locais de recolha previstos para o efeito.

Alternativa de recycling relativa à solicitação de devolução:

O proprietário do aparelho eléctrico, no caso de não optar pela devolução, é obrigado a reciclar adequadamente o aparelho eléctrico. Para tal, o aparelho usado também pode ser entregue a um ponto de recolha que trate da eliminação de resíduos, respeitando a legislação nacional sobre resíduos e respectiva reciclagem. Não estão abrangidos os meios auxiliares e os acessórios sem componentes electrónicos, que acompanham os aparelhos usados.

10. Armazenagem

Guarde o aparelho e os respectivos acessórios em local escuro, seco e sem risco de formação de gelo, fora do alcance das crianças. A temperatura ideal de armazenamento situa-se entre os 5 e os 30 °C. Guarde a ferramenta eléctrica na embalagem original.

P**11. Encomenda de peças sobressalentes (ver figura 1)**

Para encomendar peças sobressalentes, deve indicar os seguintes dados;

- modelo do aparelho
- número de referência do aparelho
- n.º de identificação da ferramenta
- número de peça sobressalente necessária

Pode consultar os preços e informações actuais em www.isc-gmbh.info

Pos.	Descrição	Número da peça sobressalente
01	Bucha	42.598.72.01.001
06	Interruptor para ligar/desligar	42.598.72.01.002
09	Adaptador de aspiração de pó	42.598.72.01.003
10	Limitador de profundidade de perfuração	42.598.72.01.004
11	Sistema de aspiração do pó	42.598.72.01.005
12	Punho adicional	42.598.72.01.006



Einhell Germany AG · Wiesenweg 22 · D-94405 Landau/Isar

**Konformitätserklärung**

- erklärt folgende Konformität gemäß EU-Richtlinie und Normen für Artikel
 explains the following conformity according to EU directives and norms for the following product
 déclare la conformité suivante selon la directive CE et les normes concernant l'article
 dichiara la seguente conformità secondo la direttiva UE e le norme per l'articolo
 verklaart de volgende overeenstemming conform EU richtlijn en normen voor het product
 declara la siguiente conformidad a tenor de la directiva y normas de la UE para el artículo
 declara a seguinte conformidade, de acordo com a directiva CE e normas para o artigo
 attesterer følgende overensstemmelse i medfør af EU-direktiv samt standarder for artikel
 förklarar följande överensstämmelse enl. EU-direktiv och standarder för artikeln
 vakuuttaa, että tuote täyttää EU-direktiivin ja standardien vaatimukset
 tõendab toote vastavust EL direktiivile ja standarditele
 vydává následující prohlášení o shodě podle směrnice EU a norem pro výrobek
 potvrjuje sledečo skladnost s smernico EU in standardi za izdelak
 vydáva nasledujúce prehlásenie o zhode podľa smernice EÚ a noriem pre výrobok
 a cikkekhez az EU-irányvonal és Normák szerint a következő konformitást jelenti ki
 deklaruje zgodność wymienionego poniżej artykułu z następującymi normami na podstawie dyrektywy WE.
 декларира съответното съответствие съгласно Директива на ЕС и норми за артикул
 paskaidro šādu atbilstību ES direktīvai un standartiem
 apibūdina šį atitikimą EU reikalavimams ir prekės normoms
 declară următoarea conformitate conform directivei UE și normelor pentru articolul
 δηλώνει την ακόλουθη συμμόρφωση σύμφωνα με την Οδηγία ΕΚ και τα πρότυπα για το προϊόν
 potvrđuje sljedeću usklađenost prema smjernicama EU i normama za artikl
 potvrđuje sljedeću usklađenost prema smjernicama EU i normama za artikl
 potvrđuje sledeću usklađenost prema smernicama EZ i normama za artikla
 следующим удостоверяется, что следующие продукты соответствуют директивам и нормам ЕС
 проголошує про зазначену нижче відповідність виробу директивам та стандартам ЄС на виріб
 ja izjavuva slednata soobrznost согласно EY-direktivata i normite za artikli
 Ürünü ile ilgili AB direktifleri ve normları gereğince aşağıda açıklanan uygunluğu belirtir
 erklærer følgende samsvar i henhold til EU-direktiv og standarder for artikkel
 Lýsir uppfyllingu EU-reglna og annarra staðla vöru

Schlagbohrmaschine D-SB 1102 (Duro)

- 87/404/EC_2009/105/EC
 2005/32/EC_2009/125/EC
 2006/95/EC
 2006/28/EC
 2004/108/EC
 2004/22/EC
 1999/5/EC
 97/23/EC
 90/396/EC_2009/142/EC
 89/686/EC_96/58/EC
 2011/65/EC
 2006/42/EC
 Annex IV
 Notified Body:
 Notified Body No.:
 Reg. No.:
 2000/14/EC_2005/88/EC
 Annex V
 Annex VI
 Noise: measured L_{WA} = dB (A); guaranteed L_{WA} = dB (A)
 P = KW; L/Ø = cm
 Notified Body:
 2004/26/EC
 Emission No.:

Standard references: EN 60745-1; EN 60745-2-1; EN 60745-2-2;
 EN 55014-1; EN 55014-2; EN 61000-3-2; EN 61000-3-3

Landau/Isar, den 26.09.2012

Weichselgartner/General Manager

Unger/Product-Management

First CE: 08
 Art.-No.: 42.598.74 I.-No.: 11042
 Subject to change without notice

Archive-File/Record: NAPR007121
 Documents registrar: Georg Riedel
 Wiesenweg 22, D-94405 Landau/Isar



GWARANCJA

02/04/2013

Szanowna Klientko, Szanowny Kliencie,

nasze produkty podlegają ścisłej kontroli jakości. Jeśli jednak mimo to urządzenie nie funkcjonuje bez zarzutu, jest nam z tego powodu bardzo przykro i prosimy Państwa o zwrócenie się do naszego serwisu pod adres podany na dole karty gwarancyjnej. Jesteśmy również do Państwa dyspozycji pod podanym poniżej numerem telefonu. Przy dochodzeniu praw gwarancyjnych obowiązują następujące założenia:

1. Warunki tej gwarancji regulują dodatkowe świadczenia gwarancyjne. Państwa ustawowo zagwarantowane prawa nie są przez tę gwarancję naruszane. Nasze świadczenia gwarancyjne są dla Państwa bezpłatne.
2. Świadczenia gwarancyjne obejmują wyłącznie usterki, które spowodowały błędy materiału lub producenta i ograniczają się do usunięcia tej usterki lub wymiany urządzenia. Proszę pamiętać o tym, że nasze urządzenie nie jest przeznaczone do zastosowania zawodowego, rzemieślniczego lub przemysłowego. Umowa gwarancyjna nie obowiązuje, gdy urządzenie było stosowane w zakładach rzemieślniczych, przemysłowych lub do podobnych działalności.
Nasza gwarancja nie obejmuje odszkodowania za szkody powstałe podczas transportu, szkody powstałe w wyniku nieprzestrzegania instrukcji montażu lub niewłaściwej instalacji, w wyniku nieprzestrzegania instrukcji obsługi, nadużywania lub niewłaściwego używania, nieprzestrzegania zasad konserwacji i bezpieczeństwa, wniknięcia ciał obcych do urządzenia, użycia siły lub oddziaływania obcego jak i przez zgodne z zastosowaniem, zwyczajne zużycie.
Gwarancja wygasa, gdy popełnione zostanie jedno z powyższych naruszeń.
3. Prawo do roszczeń gwarancyjnych obowiązuje przed upływem czasu gwarancji do 2 tygodni po zauważeniu usterki. Dochodzenie praw gwarancyjnych po upływie czasu gwarancji jest wykluczone. Naprawa lub wymiana urządzenia nie prowadzą poprzez te świadczenia ani do wydłużenia czasu gwarancji ani do wyznaczenia nowego czasu gwarancji na urządzenie, nie powoduje tego też ewentualne wbudowane części zamiennej w użyciu. Obowiązuje to również przy zgłoszeniu do serwisu lokalnego.

Naturalnie przy zwrocie kosztów chętnie usuniemy również usterki urządzenia, które nie są objęte gwarancją lub wystąpiły po upływie czasu gwarancji. W tym celu należy przestać urządzenie na adres naszego serwisu.



<p>Gwarancja wynosi 3 lata i rozpoczyna się z dniem zakupu. Proszę zachować paragon jako dowód sprzedaży. Po upływie czasu gwarancji mają Państwo możliwość przesłać uszkodzone urządzenie w celu naprawy na podany niżej adres.</p>	<p>urządzenie do wysyłki, czyli zapakować (w oryginalny karton lub karton podobny). Po podanym poniżej adresem mają Państwo możliwość, aby samemu wykupić odbiór. Proszę zwracać uwagę na to, aby państwo lub osoba zaufana byli dostępni wzgl. obecni przez cały dzień. Proszę koniecznie podać adres odbioru.</p>
<p>Proszę zachować paragon jako dowód sprzedaży. Po upływie czasu gwarancji mają Państwo możliwość przesłać uszkodzone urządzenie w celu naprawy na podany niżej adres. Po upływie czasu gwarancji</p>	<p>urządzenie w celu naprawy na podany niżej adres. Po upływie czasu gwarancji naprawy są płatne. Państwa ustawowe prawa nie są ograniczane przez tę gwarancję.</p>
<p>W trakcie gwarancji uszkodzone urządzenia mogą być reklamowe w serwisie, pisemnie lub telefonicznie. Uszkodzone urządzenie zostanie od Państwa odebrane i bezpłatnie przesłane do serwisu, następnie otrzymacie Państwo nowe lub naprawione urządzenie. Po upływie czasu gwarancji mają Państwo możliwość przesłać uszkodzone urządzenie w celu naprawy na podany niżej adres. Po upływie czasu gwarancji</p>	<p>naprawy są płatne. Proszę przygotować urządzenie do wysyłki, czyli zapakować (w oryginalny karton lub karton podobny). Po podanym poniżej adresem mają Państwo możliwość, aby samemu wykupić odbiór. Proszę zwracać uwagę na to, aby państwo lub osoba zaufana byli dostępni wzgl. obecni przez cały dzień. Proszę koniecznie podać adres odbioru.</p>
<p>Poza godzinami urzędowania mają Państwo możliwość, zostawienia swojego numeru telefonu, a następnego dnia nasz pracownik oddzwoni do Państwa.</p>	
<p style="text-align: center;">Einhell Polska, ul. Wymysłowskiego 1, 55-080 Nowa Wieś Wrocławska Telefon: Fax. + 48 71 360 30 66</p>	



CERTIFICADO DE GARANTIA

02/04/2013

Estimado(a) cliente,

Os nossos produtos são submetidos a um rigoroso controlo de qualidade. Se, ainda assim, o aparelho não funcionar nas devidas condições, lamentamos esse facto e pedimos-lhe que se dirija ao nosso serviço de assistência técnica na morada indicada no presente certificado de garantia. Se preferir, também pode contactar-nos telefonicamente através do número de assistência técnica abaixo indicado. O exercício dos direitos de garantia está sujeito às seguintes condições:

1. As presentes condições de garantia regem as prestações de garantia complementar e não afectam os seus direitos legais de garantia. O nosso serviço de garantia é prestado gratuitamente.

1. A garantia cobre exclusivamente os defeitos de material ou de fabrico e limita-se à reparação de tais defeitos ou à substituição do aparelho.

Chamamos a atenção para o facto de os nossos aparelhos não terem sido concebidos para uso comercial, artesanal ou industrial. Não haverá, por isso, lugar a um contrato de garantia no caso de o aparelho ser utilizado em empresas do comércio, do artesanato ou da indústria ou em actividades equiparáveis.

A nossa garantia exclui, além disso, quaisquer indemnizações por danos de transporte, danos resultantes da não observância das instruções de montagem e do manual de utilização, de uma utilização abusiva ou indevida, da não observância das regras de manutenção e segurança, do uso da força ou de impactos externos bem como do desgaste normal resultante da utilização do aparelho.

O direito de garantia extingue-se no caso de já ter havido uma tentativa de reparação do aparelho.

1. Os direitos de garantia devem ser reclamados dentro do período de garantia, no prazo de duas semanas após ter sido detectado o defeito. Está excluída a reclamação de direitos de garantia após o termo do período de garantia. A reparação ou a substituição do aparelho não implica o prolongamento do período de garantia nem dá origem à contagem de um novo período de garantia para o aparelho ou para eventuais peças de substituição montadas no mesmo. O mesmo se aplica no caso de a assistência técnica ter sido prestada no local.

Naturalmente, também teremos todo o gosto em efectuar reparações que não estão, ou deixaram de estar, abrangidas pelo serviço de garantia. Nesse caso, terá de suportar os custos da reparação. Para este efeito, deverá enviar o aparelho para a morada do nosso serviço de assistência técnica.



<p>O período de garantia é de três anos a contar da data de compra. Guarde o talão de compra como comprovativo. Após o termo do período de garantia pode enviar igualmente o aparelho avariado para efeitos de reparação para o</p>	<p>endereço indicado. Nesse caso terá de suportar os custos da reparação, uma vez que a garantia já expirou. Os seus direitos legais não são limitados por esta garantia.</p>
<p>Durante o período de garantia pode efectuar a reclamação dos aparelhos com defeito por telefone ou por escrito para a morada do nosso serviço de assistência técnica indicada em baixo. O nosso serviço de assistência técnica vai recolher o aparelho defeituoso e entrega-lhe o aparelho já reparado ou um novo aparelho sem quaisquer custos. Após o termo do período de garantia pode enviar igualmente o aparelho avariado para efeitos de reparação para o endereço indicado. Nesse caso terá de suportar os custos da</p>	<p>reparação, uma vez que a garantia já expirou.</p> <p>Mantenha, por isso, o aparelho pronto para ser recolhido (embalado na embalagem original ou numa embalagem equivalente). Pode solicitar uma recolha através da página de internet indicada em baixo. Não se esqueça de que você ou uma pessoa de confiança tem de estar contactável ou presente durante o dia. Não se esqueça de indicar o endereço de recolha.</p>
<p>Fora do horário de serviço também tem a possibilidade de nos deixar o seu número de telefone e no dia útil seguinte entraremos em contacto consigo.</p>	
<p>Einhell Portugal Lda. Rua da Aldeia , 225 Apartado 2100 P-4410-459 Arcozelo (VNG) Tel. +351 220917500 Fax +351 227536109</p>	





A series of 24 horizontal lines spanning most of the page width, intended for text entry or drawing.



