

- Ⓧ **Bedienungsanleitung
Diesel-Stromerzeuger**
- Ⓛ **Navodila za uporabo
dizelskega proizvajalca električnega toka**
- Ⓜ **Upute za uporabu
dizelskog generatora struje**
- Ⓒ **Návod k použití
Naftový generátor**
- Ⓚ **Návod na obsluhu
Naftový elektrický generátor**

Einhell[®]

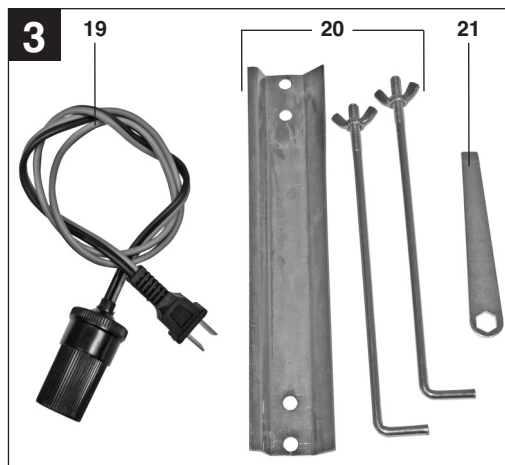
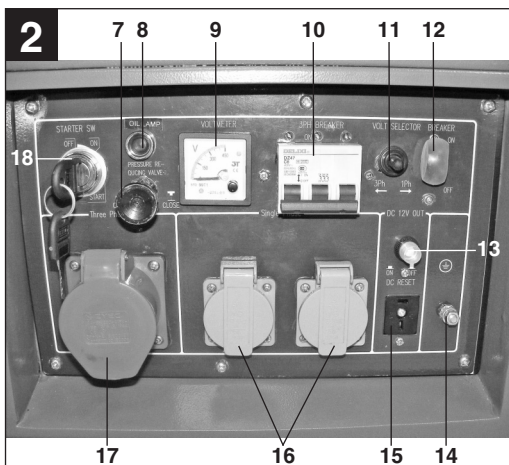
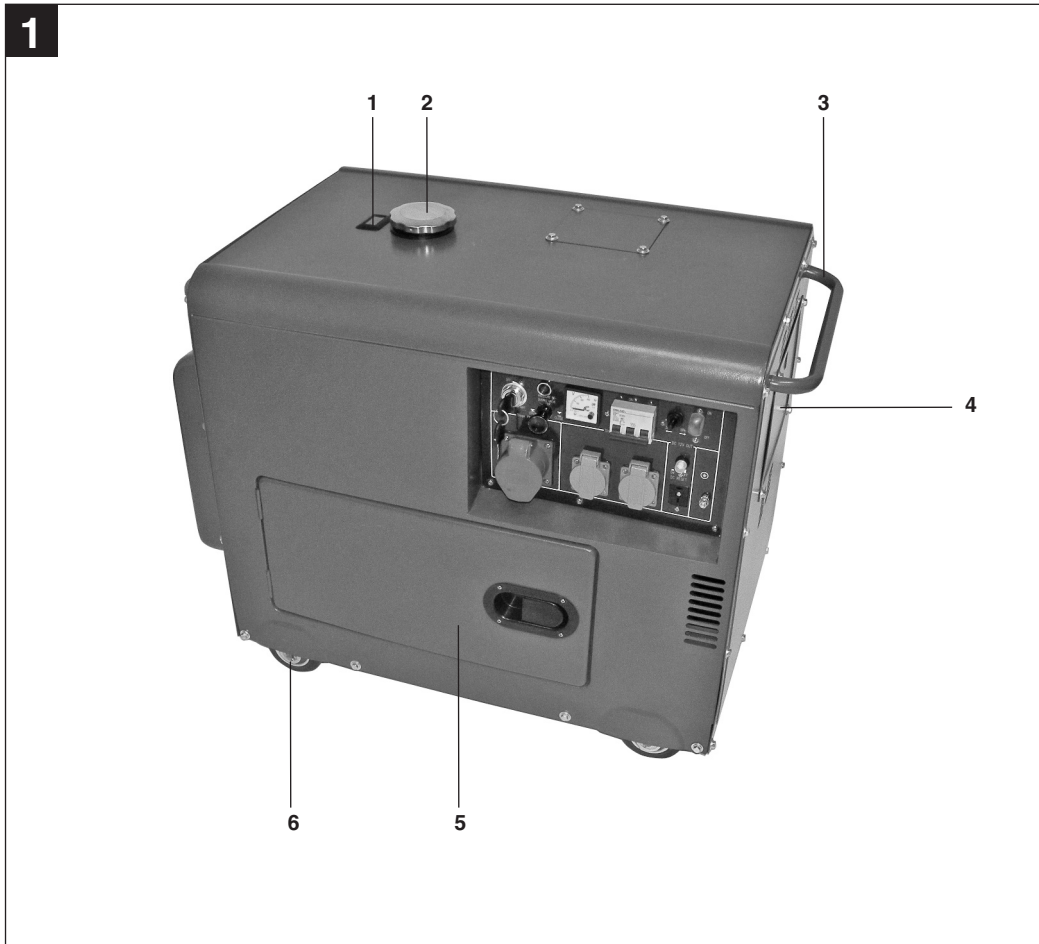
4

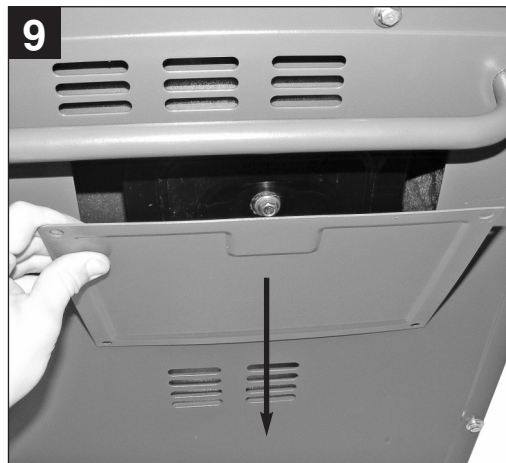
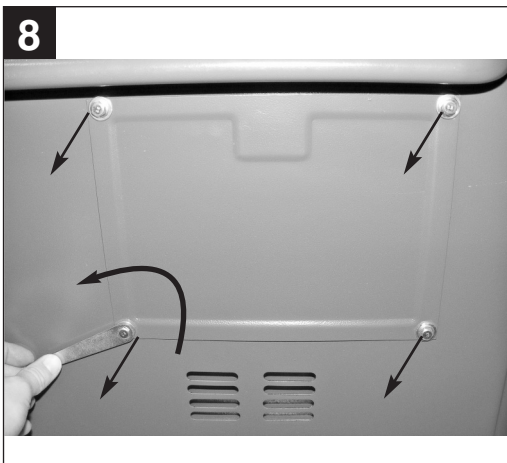
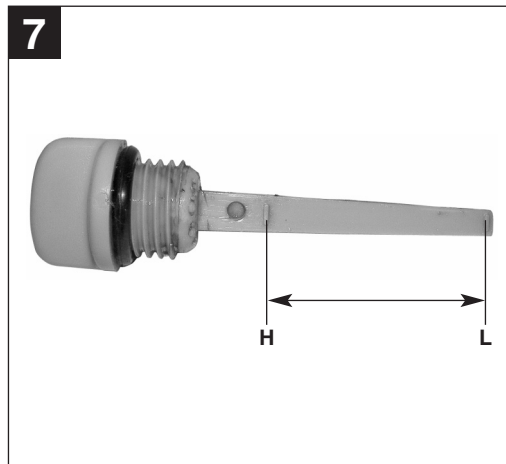
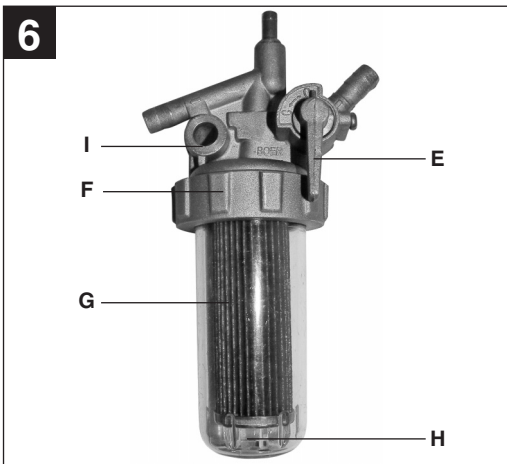
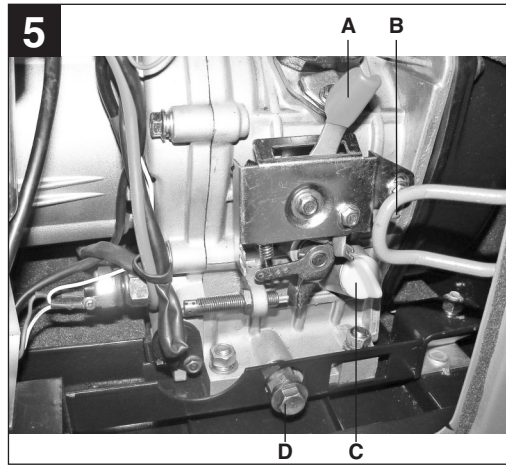
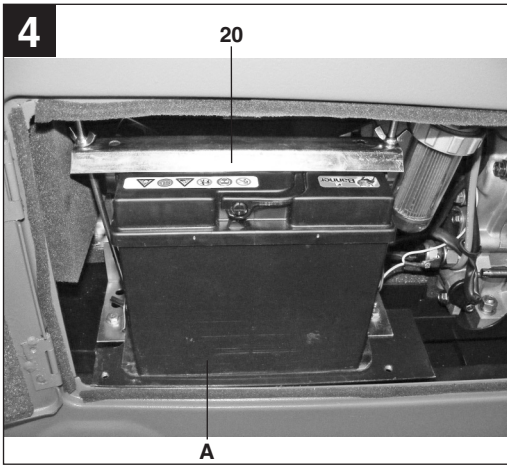
CE

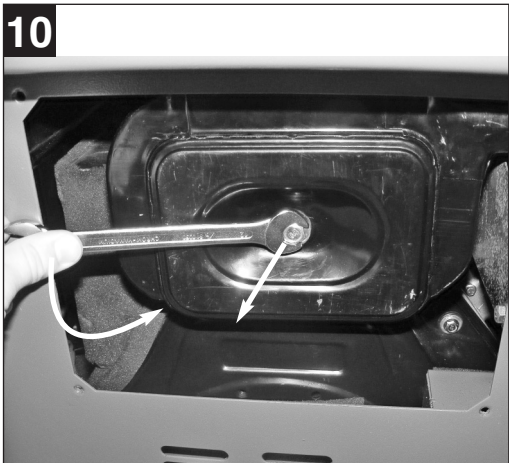
Art.-Nr.: 41.523.53

I.-Nr.: 01017

RT-PG 5000 DD







Inhaltsverzeichnis

1. Sicherheitshinweise
2. Gerätebeschreibung
3. Lieferumfang
4. Bestimmungsgemäße Verwendung
5. Technische Daten
6. Vor Inbetriebnahme
7. Bedienung
8. Wartung
9. Winterbetrieb
10. Ersatzteilbestellung
11. Entsorgung und Wiederverwertung
12. Fehlersuchplan

D**⚠ Achtung!**

Beim Benutzen von Geräten müssen einige Sicherheitsvorkehrungen eingehalten werden, um Verletzungen und Schäden zu verhindern. Lesen Sie diese Bedienungsanleitung deshalb sorgfältig durch. Bewahren Sie diese gut auf, damit Ihnen die Informationen jederzeit zur Verfügung stehen. Falls Sie das Gerät an andere Personen übergeben sollten, händigen Sie diese Bedienungsanleitung bitte mit aus. Wir übernehmen keine Haftung für Unfälle oder Schäden, die durch Nichtbeachten dieser Anleitung und der Sicherheitshinweise entstehen.

1. Sicherheitshinweise

Die entsprechenden Sicherheitshinweise finden Sie im beiliegenden Heftchen!

⚠ WARNUNG

Lesen Sie alle Sicherheitshinweise und Anweisungen. Versäumnisse bei der Einhaltung der Sicherheitshinweise und Anweisungen können elektrischen Schlag, Brand und/oder schwere Verletzungen verursachen zur Folge haben. **Bewahren Sie alle Sicherheitshinweise und Anweisungen für die Zukunft auf.**

2. Gerätebeschreibung (Bild 1/2)

1. Tankanzeige
2. Tankdeckel
3. Schubbügel
4. Luftfilterdeckel
5. Wartungsdeckel
6. Laufrollen
7. Seilzug für Dekompression
8. Warnleuchte für Öldruck
9. Voltmeter
10. Sicherheitsauslöser 400V 3~
11. Umschalter 230V~/400V 3~
12. Sicherheitsauslöser 230V~
13. 1x 12V d.c. Sicherheitsauslöser
14. Erdungsanschluss
15. 1x 12V d.c. Anschluss
16. 2x 230V Steckdose
17. 1x 400V 3~ Steckdose
18. Zündschloss

3. Lieferumfang (Abb. 1-3)

- Stromerzeuger
- 12V Adapterkabel (Abb.3/Pos.19)
- Batteriebefestigungs-Set (Abb.3/Pos.20)
- Ringschlüssel (Abb.3/Pos.21)

4. Bestimmungsgemäße Verwendung

Das Gerät ist für alle Anwendungen, welche für einen Betrieb an 230V~/ 400V 3~ oder 12V d.c. vorgesehen sind, geeignet. Beachten Sie unbedingt die Einschränkungen in den zusätzlichen Sicherheitshinweisen. Zweck des Generators ist der Antrieb von Elektrowerkzeugen und die Stromversorgung von Beleuchtungsquellen. Bei Haushaltsgeräten prüfen Sie bitte die Eignung nach den jeweiligen Herstellerangaben. Fragen Sie im Zweifel einen autorisierten Fachhändler.

Die Maschine darf nur nach ihrer Bestimmung verwendet werden. Jede weitere darüber hinausgehende Verwendung ist nicht bestimmungsgemäß. Für daraus hervorgerufene Schäden oder Verletzungen aller Art haftet der Benutzer/Bediener und nicht der Hersteller.

Bitte beachten Sie, dass unsere Geräte bestimmungsgemäß nicht für den gewerblichen, handwerklichen oder industriellen Einsatz konstruiert wurden. Wir übernehmen keine Gewährleistung, wenn das Gerät in Gewerbe-, Handwerks- oder Industriebetrieben sowie bei gleichzusetzenden Tätigkeiten eingesetzt wird.

5. Technische Daten

Generator:	Synchron
Schutzart:	IP23
Dauerleistung P_{nenn} (S1):	4400 W/400 V 3~; 3000 W/230 V~
Maximalleistung P_{max} (S2 5 min):	5000 W/400 V 3~; 3300 W/230 V~
Dauerleistung P_{nenn} (12 V d.c.):	100 W
Nennspannung U_{nenn} :	2 x 230 V~/1x 400 V 3~/1x 12 V d.c.
Nennstrom I_{nenn} :	13 A (230V~/) / 6,3 A (400V 3~/)
Frequenz F_{nenn} :	50 Hz
Hubraum:	418 ccm
Motorleistung:	7,36 kW / 10 PS
Kraftstoff:	Diesel
Tankinhalt:	16 l
Motoröl:	1,65 l (15W40)
Gewicht:	182 kg
Schalldruckpegel L_{pA} :	74,27 dB(A)
Schalleistungspegel L_{WA} /Unsicherheit K	94,27 dB (A)/1,73 dB(A)
Leistungsfaktor $\cos \varphi$:	0,8
Leistungsklasse:	G1
Max. Aufstellhöhe (üNN):	1000 m

Betriebsart S1 (Dauerbetrieb)

Die Maschine kann dauerhaft mit der angegebenen Leistung betrieben werden.

Betriebsart S2 (Kurzzeitbetrieb)

Die Maschine darf kurzzeitig mit der angegebenen Leistung betrieben werden (5 min). Danach muss die Maschine eine Zeitspanne stillstehen, um sich nicht unzulässig zu erwärmen (5 min).

6. Vor Inbetriebnahme

Achtung! Bei Erstinbetriebnahme muss Motorenöl und Dieselkraftstoff eingefüllt werden.

- Batterie vorbereiten und anschließen (**Achtung!** Batterie ist nicht im Lieferumfang enthalten). Befestigen Sie die Batterie (Abb.4/ Pos. A) mit dem Batteriebefestigungs-Set (Abb.3/ Pos.20)

im Gerät (Abb. 4). Schließen Sie erst das rote Kabel (+) und anschließend das schwarze Kabel (-) an der Batterie an.

- Die Dieselmotorkraftstoffstand prüfen, eventuell nachfüllen.
- Für ausreichende Belüftung des Gerätes sorgen.
- Die unmittelbare Umgebung des Stromerzeugers begutachten.
- Eventuell angeschlossenes elektrisches Gerät vom Stromerzeuger trennen.

6.1 Elektrische Sicherheit

- Elektrische Zuleitungen und angeschlossene Geräte müssen in einem einwandfreien Zustand sein.
- Es dürfen nur Geräte angeschlossen werden, deren Spannungsangabe mit der Ausgangsspannung des Stromerzeugers übereinstimmt.
- Niemals den Stromerzeuger mit dem Stromnetz (Steckdose) verbinden.
- Die Leitungslängen zum Verbraucher sind möglichst kurz zu halten.

6.2 Umweltschutz

- Verschmutztes Wartungsmaterial und Betriebsstoffe in einer dafür vorgesehenen Sammelstelle abgeben
- Verpackungsmaterial, Metall und Kunststoffe dem Recycling zuführen

6.3 Erdung

Zur Ableitung statischer Aufladungen ist eine Erdung des Gehäuses nötig. Hierzu ein Kabel auf der einen Seite am Erdungsanschluss des Generators (Abb.2/ Pos. 14) und auf der anderen Seite mit einer externen Masse (z. B. Staberder) verbinden.

7. Bedienung

7.1 Motor starten

- Überprüfen ob der mechanische Schalter (Abb.5/ Pos. A) in rechter Position eingerastet ist..
- Den Kraftstoffhahn (Abb. 6/ Pos. E) öffnen.
- Ein-/Ausschalter (Abb.2/ Pos.18) mit Schlüssel auf Stellung „ON“ bringen.
- Den Seilzug für Dekompression (Abb.2/ Pos.7) ziehen und Ein-/Ausschalter mit Schlüssel auf „Start“ drehen. Dekompressionsschalter nach ca. 5sec. los lassen und der Motor beginnt zu laufen.
- Wenn Motor läuft, Ein-/Ausschalter auf Stellung „ON“ zurückdrehen.
- Falls der Motor nicht sofort anspringt (speziell nach zuvor leerem Tank oder nach Wechseln

D

des Dieselfilters) den Startvorgang unter nochmaligem Ziehen am Seilzug für Dekompression erneut wiederholen.

7.2 Belasten des Stromerzeugers

- Wenn Sie den Umschalter (Abb.2/ Pos.11) nach rechts stellen, können Sie die 230V~ Steckdosen benutzen.
Achtung: Obwohl in dieser Stellung die Dauerleistung (S1) von 3000 W auf die 2 Steckdosen aufgeteilt wird, können Sie auch nur eine Steckdose mit 3000 W belasten. Die Gesamtbelastung beider Steckdosen darf kurzzeitig (S2) für 5min. maximal 3300 W betragen.
- Wenn Sie den Umschalter (Abb.2/ Pos.11) nach links stellen, ist die 400V 3~ Steckdose aktiv.
Achtung: Diese Steckdose darf dauernd (S1) mit 4400W und kurzzeitig (S2) für max. 5min. mit 5000W belastet werden.
- Der Stromerzeuger ist für 230 V~ und 400 V 3~ Wechselspannungsgeräte geeignet.
- Der Stromerzeuger kann zusätzlich dauerhaft mit 12V d.c., 100W belastet werden (Abb.2/Pos.15). Verwenden Sie hierfür das beiliegende Adapterkabel (Abb. 3/ Pos. 19).
- Den Generator nicht an ein Haushaltsnetz anschließen, dadurch kann eine Beschädigung des Generators oder anderer Elektrogeräte im Haus verursacht werden.

Hinweis: Manche Elektrogeräte (Motorstichsägen, Bohrmaschinen usw.) können einen höheren Stromverbrauch haben, wenn sie unter erschwerten Bedingungen eingesetzt werden. Manche Elektrogeräte (z. B. TV-Geräte, Computer,...) dürfen nicht mit einem Generator betrieben werden. Fragen Sie im Zweifelsfall beim Hersteller Ihres Gerätes nach.

7.3 Überlastungsschutz

Der Stromerzeuger ist mit Überlastschutz ausgestattet. Dieser schaltet die jeweiligen Steckdosen bei Überlastung ab.

Achtung! Sollte dieser Fall auftreten so reduzieren Sie die elektrische Leistung, welche Sie dem Stromerzeuger entnehmen oder entfernen Sie defekte angeschlossene Geräte.

Achtung! Defekte Überlastschalter dürfen nur durch baugleiche Überlastschalter mit gleichen Leistungsdaten ersetzt werden. Wenden Sie sich hierfür an Ihren Kundendienst.

12V d.c. Anschluss:

Bei Überlastung wird der 12V d.c. Anschluss (Abb.2/ Pos.15) abgeschaltet. Durch Drücken des Überlastschalters (Abb.2/ Pos.13) kann der 12V d.c. Anschluss wieder in Betrieb genommen werden.

230V~ Steckdosen:

Bei Überlastung werden die 230V~ Steckdosen (Abb.2/Pos.16) abgeschaltet. Durch Einschalten des Überlastschalters (Abb.2/ Pos.12) können die 230V~ Steckdosen wieder in Betrieb genommen werden.

400V 3~ Steckdose:

Bei Überlastung wird die 400V 3~ Steckdose (Abb.2/Pos.17) abgeschaltet. Durch Einschalten des Überlastschalters (Abb.2/ Pos.10) kann die 400V 3~ Steckdose wieder in Betrieb genommen werden.

7.4 Motor abstellen

- Den Stromerzeuger kurz ohne Belastung laufen lassen, bevor sie ihn abstellen, damit das Aggregat "nachkühlen" kann.
- Den Ein-/Ausschalter (Abb.2/ Pos.18) mit Schlüssel auf Stellung "OFF" bringen.
- Den Kraftstoffhahn schließen.

Hinweis: Der Motor kann auch durch Drücken des mechanischen Schalter (Abb.5/ Pos. B) abgestellt werden. Vor erneutem Starten muss in diesem Fall der Hebel (Abb.5/Pos.A) wieder nach rechts geschoben werden bis er einrastet.

8. Wartung

Stellen Sie vor allen Reinigungs- und Wartungsarbeiten den Motor ab.

Staub und Verschmutzung sind regelmäßig von der Maschine zu entfernen. Die Reinigung ist am besten mit einer feinen Bürste oder einem Lappen durchzuführen.

- Benutzen Sie zur Reinigung von Kunststoffteilen keine ätzenden Mittel.
- Diesel ist bei längerem Nichtgebrauch aus dem Stromerzeuger zu entfernen .

Achtung: Stellen Sie das Gerät sofort ab und wenden Sie sich an Ihre Service Station:

- Bei ungewöhnlichen Schwingungen oder Geräuschen.
- Wenn der Motor überlastet scheint oder unregelmäßig läuft.

8.1 Ölwechsel, Ölstand prüfen (vor jedem Gebrauch)

Der 1. Motorölwechsel sollte bei betriebswarmen Motor nach ca. 20 Betriebsstunden durchgeführt werden. Danach ist der Motorölwechsel alle 150 Stunden bei betriebswarmen Motor durchzuführen.

- Nur Motorenöl (15W40) verwenden
- Stromerzeuger auf geeigneter ebener Unterlage abstellen.
- Öleinfüllschraube (Abb.5/ Pos.C) öffnen
- Ölablassschraube (Abb.5/ Pos.D) öffnen und warmes Motorenöl über den darunter liegenden Auslaufkanal in einen Auffangbehälter ablassen.
- Nach Auslaufen des Altöls Ölablassschraube schließen und Auslaufkanal mit einem Tuch reinigen.
- Motoröl bis zur oberen Markierung des Ölmesstabes (Abb. 7) einfüllen.

Achtung: Ölmesstab zum Prüfen des Ölstandes nicht einschrauben sondern nur bis zum Gewinde einstecken.

- Das Altöl muss ordentlich entsorgt werden.

8.2 Luftfilter reinigen (siehe Abb. 8-13)

- Luftfilter vor jedem Gebrauch prüfen, evtl. reinigen, wenn nötig tauschen.
- Zum Reinigen der Elemente dürfen keine scharfen Reiniger oder Benzin verwendet werden.
- Die Elemente durch Ausklopfen auf einer flachen Fläche reinigen.

8.3 Dieselfilter reinigen (Abb.6)

Der Dieselfilter (Abb. 6/ Pos. G) muss gereinigt werden, wenn Verunreinigungen im Schauglas (Abb. 6/ Pos. H) sichtbar werden. Zum Reinigen des Dieselfilters brauchen Sie einen Trichter verbunden mit einem Benzin/ Diesel resistenten Kraftstoffschlauch, Benzin/ Diesel resistente Handschuhe sowie einen leeren Diesel Kraftstoffkanister (**ACHTUNG:** Niemals Benzin und Dieselkraftstoff unkontrolliert vermischen!).

- Kraftstoffhahn (Abb. 6/Pos. E) schließen.
- Rändelmutter (Abb. 6/Pos. F) lockern.
- Den Kraftstoffschlauch des Trichters in den Dieselkanister einführen und Trichter unter das Schauglas (Abb. 6/Pos. H) halten.
- Rändelmutter (Abb. 6/Pos. F) ganz lösen und saubere Dieselrestmenge des Schauglases in den Trichter entleeren.
- Die verschmutzte Dieselrestmenge mit einem Reinigungspapier aufsaugen. Das Schauglas reinigen.
- Dieselfilter vom Dieselfilterhalter nach unten

abziehen, Schmutzreste am Dieselfilter mit dem Reinigungspapier entfernen, evtl. mit etwas Dieseldieselkraftstoff reinigen oder den Dieselfilter bei Beschädigung austauschen. Das Reinigungspapier entsorgen.

- Der Zusammenbau erfolgt in umgekehrter Reihenfolge.

8.4 Tank entleeren

- Um den Tank zu entleeren gehen sie zuerst so vor wie beim Dieselfilter reinigen.
- Nach dem Abnehmen des Dieselfilters den Trichter unter den Dieselfilterhalter (Abb. 6/ Pos. I) positionieren und den Kraftstoffhahn (Abb. 6/Pos. E) öffnen.
- Dieseldieselkraftstoff aus dem Tank über den Trichter in den Dieselkanister leiten. (**ACHTUNG:** Achten Sie darauf dass der Dieselkanister groß genug ist, die im Tank verbliebene Restmenge aufzunehmen!).
- Gegebenenfalls kann das Entleeren des Tankes durch Schließen des Kraftstoffhahnes unterbrochen werden.
- Nach Beendigung des Entleerens den Zusammenbau, wie unter Punkt 8.3 beschrieben, vornehmen.

9. Winterbetrieb

Da der Generator von einem Dieselmotor angetrieben wird, sind für den Winterbetrieb besondere Vorkehrungen zu treffen.

Bei dem Betrieb des Dieselgenerators bei Außentemperaturen von -3° bis -10° Celsius ist die Verwendung von "Winterdiesel" vorgeschrieben. Die Umstellung des Dieseldieselkraftstoffes auf „Winterdiesel“ erfolgt, von Land zu Land unterschiedlich, meist Ende Oktober. Den Zeitpunkt der Umstellung auf "Winterdiesel" können sie bei Ihrer Tankstelle erfragen.

- Wenn sie den Dieselgenerator regelmäßig betreiben, brauchen Sie keine Vorkehrungen zu treffen, da die Umstellung auf "Winterdiesel" automatisch erfolgt.
- Falls Sie den Generator im Herbst für längere Zeit nicht benutzen, aber im Winter wieder einsetzen wollen, empfiehlt es sich den Tank fast leer zu halten oder, wie unter Punkt 8.4 beschrieben, zu entleeren.
- Erfragen Sie den Zeitpunkt der Umstellung auf „Winterdiesel“ bei Ihrer Tankstelle und füllen Sie den Tank vor Einsetzen der Außentemperaturen von -3° bis -10° Celsius mit

D

„Winterdiesel“.

- Falls es dennoch einmal zu einem „Versulzen“ des Dieseldiesels kommen sollte müssen Sie den Dieseldiesel für ca. 12 Stunden in einen Raum mit Temperaturen von ca. +10° Celsius bringen.
- Bei halb vollem bis vollem Tank mit normalem Dieseldiesel ist dieser dann, wie unter Punkt 8.4 beschrieben, zu entleeren.
- Der Tank muss dann mit „Winterdiesel“ aufgefüllt werden.
- Bei fast leerem bis halb vollem Tank genügt das Auffüllen mit „Winterdiesel“.

10. Ersatzteilbestellung:

Bei der Ersatzteilbestellung sollten folgende Angaben gemacht werden;

- Typ des Gerätes
- Artikelnummer des Gerätes
- Ident-Nummer des Gerätes
- Ersatzteilnummer des erforderlichen Ersatzteils

Aktuelle Preise und Infos finden Sie unter www.isc-gmbh.info

11. Entsorgung und Wiederverwertung

Das Gerät befindet sich in einer Verpackung um Transportschäden zu verhindern. Diese Verpackung ist Rohstoff und ist somit wieder verwendbar oder kann dem Rohstoffkreislauf zurückgeführt werden.

Das Gerät und dessen Zubehör bestehen aus verschiedenen Materialien, wie z.B. Metall und Kunststoffe. Führen Sie defekte Bauteile der Sondermüllentsorgung zu. Fragen Sie im Fachgeschäft oder in der Gemeindeverwaltung nach!

12. Fehlersuchplan

Störung	Ursache	Maßnahme
Motor kann nicht gestartet werden	<p>Ölabschaltautomatik spricht an (rote LED (Abb.2/Pos. 8))</p> <p>kein Dieseldieselkraftstoff</p> <p>Mechanischer Unterbrecher (Abb.5/ Pos.A) entriegelt</p> <p>Dieselfilter verstopft</p> <p>Luftfilter verstopft</p> <p>Dieseldieselkraftstoff wegen niedriger Außentemperatur "versulzt"</p>	<p>Ölstand prüfen, Motoröl auffüllen</p> <p>Dieseldieselkraftstoff nachfüllen</p> <p>Mechanischen Unterbrecher nach rechts schieben</p> <p>Dieselfilter reinigen oder ersetzen</p> <p>Luftfilter reinigen oder ersetzen</p> <p>Vorgehen wie unter Punkt "Winterbetrieb" beschrieben</p>
Generator hat zu wenig oder keine Spannung	<p>Regler oder Kondensator defekt</p> <p>Überstromschutzschalter ausgelöst</p> <p>Kohlebürsten des Generators verschlissen</p>	<p>Autorisierten Kundendienst aufsuchen</p> <p>Schalter betätigen und Verbraucher verringern</p> <p>Filter reinigen oder ersetzen</p>

SLO

Vsebina

1. Varnostni napotki
2. Opis naprave
3. Obseg dobave
4. Predpisana namenska uporaba
5. Tehnični podatki
6. Pred uporabo
7. Uporaba
8. Vzdrževanje
9. Uporaba pozimi
10. Naročanje nadomestnih delov
11. Odstranjevanje in ponovna uporaba
12. Načrt iskanja napak

⚠ Pozor!

Pri uporabi naprav je potrebno upoštevati preventivne varnostne ukrepe, da bi tako preprečili poškodbe in škodo na napravi. Zato ta navodila skrbno preberite. Ta varnostna navodila shranite dobro, da Vam bodo informacije vsak čas na razpolago. V primeru, da bi to napravo predali drugim osebam, Vas prosimo, da ta navodila za uporabo izročite skupaj z napravo.

Mi ne prevzemamo nobene odgovornosti za nesreče ali škodo, ki bi nastala zaradi neupoštevanja teh navodil in varnostnih navodil.

1. Varnostni napotki

Odgovarjajoče varnostne napotke lahko preberete v priloženi knjižici.

⚠ OPOZORILO!**Preberite varnostne napotke in navodila.**

Neupoštevanje varnostnih napotkov in navodil ima lahko za posledico električni udar, požar in/ali hude poškodbe.

Shranite vse varnostne napotke in navodila za kasnejšo uporabo.

2. Opis naprave (Slika 1/2)

1. Prikaz vsebine goriva v posodi za gorivo
2. Pokrov posode za gorivo
3. Potisni ročaj
4. Pokrov zračnega filtra
5. Pokrov za vzdrževanje
6. Tekalna kolesa
7. Žicovod za dekompresijo
8. Signalna lučka za oljni tlak
9. Voltmeter
10. Varnostni sprožilec 400 V 3~
11. Preklopno stikalo 230 V~/400 V 3~
12. Varnostni sprožilec 230 V~
13. 1x 12 V d.c. varnostni sprožilec
14. Ozemljitveni priključek
15. 1x 12 V d.c. priključek
16. 2x 230 V vtičnica
17. 1x 400 V 3~ vtičnica
18. Vžigalna zapora

3. Obseg dobave (Slike 1-3)

- Električni generator
- 12 V kabel adapterja (Slika 3/Poz. 19)
- Garnitura za pritrditev baterije (Slika 3/Poz. 20)
- Očesni ključ (Slika 3/Poz. 21)

4. Predpisana namenska uporaba

Naprava je primerna za vsako uporabo, ki je namenjena za delovanje na izmenični napetosti 230 V/ 400 V ali 12 V. Nujno potrebno je, da upoštevate omejitve in dodatna varnostna navodila.

Namembnost generatorja je pogon električnega orodja in oskrba virov svetlobe z električnim tokom. Pri gospodinjskih napravah Vas prosimo, da po navedbah proizvajalca preverite primernost za to napravo. V primeru dvoma povprašajte pri avtoriziranem prodajalcu.

Stroj je dovoljeno uporabljati samo za namene, za katere je bil konstruirani. Vsaka druga uporaba ni dovoljena. Za kakršnokoli škodo ali poškodbo, ki bi nastale zaradi nedovoljene uporabe, nosi odgovornost uporabnik / upravljalac, ne pa proizvajalec.

Prosimo, da upoštevate, da naše naprave niso bile konstruirane za namene profesionalne, obrtniške ali industrijske uporabe. Ne prevzemamo nobenega jamstva, če se naprava uporablja za profesionalne, obrtniške ali industrijske namene ali za izvajanje podobnih dejavnosti.

5. Tehnični podatki

Generator:	sinhronski
Vrsta zaščite:	IP 23
Trajna moč S1:	4400 W/400 V; 3000 W/230 V
Maksimalna moč S2 (mak. 5min):	5000 W/400 V; 3300 W/230 V
Trajna moč (12 V d.c.):	100 W
Nazivna napetost:	2x 230 V~/1x 400 V~/1x 12 V d.c.
Naziven tok:	13 A (230V~/) / 6,3 A (400V 3~/)
Frekvenca:	50 Hz
Delovna prostornina:	418 ccm
Moč motorja:	7,36 kW/10 PS
Gorivo:	dizel
Volumen rezervoarja:	16 litrov

SLO

Motorno olje:	1,65 l (15 W 40)
Teža:	182 kg
Nivo zvočnega tlaka L_{pA} :	74,27 dB(A)
Nivo zvočne moči L_{WA} /negotovost K	94,27 dB (A)/1,73 dB(A)
Faktor moči $\cos \varphi$:	0,8
Razred moči:	G1
Max. višina postavitve (üNN):	1000 m

Način delovanja S1 (trajno delovanje)

Stroj lahko trajno obratuje z navedeno močjo.

Način delovanja S2 (kratkotrajno delovanje)

Stroj lahko z navedeno močjo deluje le kratki čas (5 min). Nato mora stroj določeni časovni interval (5 min) mirovati, da se ne pregreje (5 min).

6. Pred uporabo

Pozor ! Pred prvim zagonom je potrebno naliti motorno olje in dizelsko gorivo.

- Pripravite in priključite baterijo (**Pozor!** Baterija ni zajeta v obsegu dobave). Pritrdite baterijo (Slika 4/ Poz. A) z garnituro za pritrditev baterije (Slika 3/ Poz. 20) na napravi (Slika 4). Priključite najprej rdeči kabel (+) in potem črni kabel (-) na baterijo.
- Preverite in po potrebi stanje napolnjenosti dizelskega goriva.
- Poskrbite za zadostno prezračevanje naprave.
- Preverite neposredno okolico električnega generatorja.
- Odklopite morebiti priključeno električno napravo od električnega generatorja.

6.1 Električna varnost

- Električni dovodi in priključene naprave morajo biti v brezhibnem stanju.
- Priključene smejo biti samo naprave, katerih podatki o napetosti se skladajo z izhodno napetostjo električnega generatorja.
- Nikoli ne povežite električnega generatorja z električnim omrežjem (vtičnica).
- Dolžine kablov do porabnika naj so čim krajše.

6.2 Varstvo okolja

- Umazani material za vzdrževanje in pogonske snovi je potrebno predati v zato namenjeno zbiralno mesto.
- Ovojnino, kovinske in plastične dele je potrebno predati v reciklažo.

6.3 Ozemljitev

Da bi preprečili električni udar preko električnih naprav, je potrebno generator ozemljiti. Zato kabel na eni strani priključite na generatorjev priključek za ozemljitev (slika 2/poz. 14), na drugi strani pa ga povežite z ekstermo maso (n.pr. paličasto ozemljilo).

7. Uporaba**7.1 Zagon motorja**

- Preverite, če je mehansko stikalo (slika 5/poz. A) postavljeno v položaj „RUN“.
- Odprite pipico za dovod goriva (Slika 6/Poz. E).
- Stikalo za vklop / izklop (slika 2/poz. 18) s ključem obrnite v položaj „ON“.
- Potegnite žicovod za dekompresijo (slika 2/poz. 7) in stikalo za vklop / izklop s ključem obrnite na „Start“. Dekompresijsko stikalo po pribl. 5 sekundah spustite in motor začne delovati.
- Ko motor deluje, stikalo za vklop / izklop obrnite nazaj na položaj „ON“.
- V primeru, da se motor takoj ne zažene (še posebej, če je prej bil rezervoar prazen ali po zamenjavi dizelskega filtra) ponovite postopek zagona s tem, da ponovno potegnete za žicovod za dekompresijo.

7.2 Obremenjevanje proizvajalca električne energije

- Če preklopno stikalo (slika 2/poz. 11) obrnete na levo, lahko uporabljate 230V~ vtičnice.
Pozor: Čeprav se v tem položaju trajna moč (S1) v višini 3.000 W porazdeli na 2 vtičnici, lahko vsako posamezno vtičnico obremenite s 3.000 W. Skupna obremenitev obeh vtičnic sme za kratek čas (S2) za 5 min. biti maksimalno 3.300 W.
- Če preklopno stikalo (slika 2/poz. 11) obrnete v desno, je aktivna 400 V 3~ vtičnica.
Pozor: To vtičnico lahko trajno obremenite (S1) s 4400 W in kratkotrajno (S2) za največ 5 minut z 5000 W.
- Proizvajalec električnega toka je primeren za naprave, katere se napaja z izmeničnim tokom 230 V~ in 400 V 3~.
- Proizvajalec električnega toka se lahko trajno obremeni z 12V d.c., 100 W (slika 2/poz. 15).
- Generatorja ne priključite na gospodinjsko omrežje, s tem lahko povzročite poškodovanje generatorja ali drugih električnih naprav v hiši.

Napotek: Nekatere električne naprave (motorne žage luknjarice, vrtnali stroji itd.) lahko imajo visoko porabo toka, ko jih uporabljate pod oteženimi pogoji.

Nekatere električne naprave (n.pr. TV-naprave, računalnik, ...) se naj ne poganjajo z generatorjem. V primeru dvoma povprašajte pri proizvajalcu Vaše naprave.

7.3 Zaščita proti preobremenitvam

Električni generator je opremljen z zaščito proti preobremenitvam. Le-ta izključi posamezne vtičnice v primeru preobremenitve.

Pozor! Če bi nastopil takšen primer, zmanjšajte električno moč, katero jemljete električnemu generatorju ali odstranite pokvarjene priključene naprave.

Pozor! Pokvarjena zaščitna stikala proti preobremenitvam smete zamenjati samo z zaščitnimi stikali, ki so po konstrukciji enaka in imajo enake močnostne podatke. V takšnem primeru se obrnite na Vašo servisno službo.

12 V d.c. priključek:

V primeru preobremenitve se izključi 12 V d.c. priključek (Slika 2/Poz. 15). S pritiskom na zaščitno stikalo proti preobremenitvam (Slika 2/ Poz. 13) lahko ponovno vključite 12 V d.c. priključek.

230 V~ vtičnica:

V primeru preobremenitve se izključijo 230 V~ vtičnice (Slika 2/Poz. 16). Z vklopom zaščitnega stikala proti preobremenitvam (Slika 2/ Poz. 12) lahko ponovno vključite 230 V~ vtičnice.

400 V 3~ vtičnica:

V primeru preobremenitve se izključi 400 V 3~ vtičnica (Slika 2/Poz. 17). Z vklopom zaščitnega stikala proti preobremenitvam (Slika 2/ Poz. 10) lahko ponovno vključite 400 V 3~ vtičnico.

7.4 Ustavitve motorja

- Preden proizvajalec električnega toka ugasnete, ga pustite, da za kratki čas deluje brez obremenitve, da se agregat lahko »ohladi«.
- Stikalo za vklop / izklop (slika 2/poz. 18) s ključem obrnite v položaj "OFF".
- Zaprite pipo za gorivo.

Navodilo: Motor lahko ugasnete tudi tako, da pritisnete na mehansko stikalo (slika 5/poz. B). V tem primeru pa je potrebno pred ponovnim zagonom mehansko stikalo (slika 5/poz A) ponovno potisniti v desno tako, da zaskoči.

8. Vzdrževanje

Pred vsakim izvajanjem čiščenja in vzdrževanja izključite motor.

Redno odstranjujte prah in umazanijo s stroja.

Čiščenje boste najbolje izvajali z mehko krtačko ali s krpo.

- Za čiščenje delov, ki so iz umetne mase, ne smete uporabljati jedkih čistilnih sredstev.
- Če proizvajalca električnega toka dlje časa ne boste uporabljali, je dizel iz njega potrebno odstraniti.

Pozor: Napravo takoj ugasnite in se obrnite na Vaš servis:

- Pri nenavadnih tresljajih ali hrupu.
- Če se zdi, da je motor preobremenjen ali pa deluje neenakomerno.

8.1 Zamenjava olja, preverjanje oljnega nivoja (pred vsako uporabo)

Prvo zamenjavo olja je potrebno izvesti po pribl. 20 delovnih urah (in le takrat, ko je motor segret na obratovalno temperaturo). Po tem je zamenjavo motornega olja potrebno izvesti na vsakih 150 ur (in le takrat, ko je motor segret na obratovalno temperaturo).

- Uporabljajte le motorno olje (15W40)
- Napravo za proizvodnjo električnega toka postavite na primerno ravno podlago.
- Odvijte vijak za dolivanje olja (slika 5/poz. C)
- Odvijte vijak za izlivanje olja (slika 5/poz. D) in toplo motorno olje izlijte preko izpustnega kanala v zbiralno posodo.
- Po tem, ko staro olje izteče, privijte vijak za izpust olja in izpustni kanal očistite s krpo.
- Novo motorno olje nalijte do zgornje oznake na merilni palici za olje.

Pozor: Za preverjanje nivoja olja merilno palico za olje ne privijte ampak jo vtaknite le do navoja.

- Staro olje je potrebno odstraniti v skladu z okoljevarstvenimi predpisi.

SLO**8.2 Čiščenje zračnega filtra (glej slike 8-13)**

- Pred vsako uporabo preverite stanje zračnega filtra in ga eventualno očistite zo. po potrebi zamenjajte.
- Za čiščenje elementov se ne sme uporabljati jedkih čistil ali bencina.
- Elemente očistite tako, da jih iztepete na ravni površini.

8.3 Čiščenje dizelskega filtra (slika 6)

Dizelski filter (slika 6/poz. G) je potrebno očistiti, če je v kontrolnem okencu (slika 6/poz. H) vidna nečistoča. Za čiščenje dizelskega filtra potrebujete lijak, povezan s proti bencinu/dizlu odporno cevjo za gorivo, proti bencinu/dizlu odporne rokavice, kot tudi prazno kanto za gorivo (POZOR: bencinsko in dizelsko gorivo nikoli ne smete nekontrolirano pomešati!).

- Zaprite pipo za gorivo (slika 6/poz. E).
- Odvijte narebričeno matico (slika 6/poz. F).
- Cev za gorivo, ki je povezana z lijakom, vstavite v kanto za dizel in lijak držite pod kontrolnim okencem (slika 6/poz. H).
- Narebričeno matico (slika 6/poz. F) popolnoma odvijte in ostanek čistega dizla kontrolnega okenca izlijte v lijak.
- Preostalo količino umazanega dizla pa popivnjajte s čistilnim papirjem. Očistite kontrolno okence.
- Dizelski filter z držala za dizelski filter potegnite navzdol, umazanijo na dizelskem filtru pa odstranite s papirjem za čiščenje, eventualno ga očistite z nekaj dizelskega goriva ali pa poškodovani dizelski filter zamenjajte. Papir za čiščenje pa odstranite med odpadke.
- Sestava pa sledi v obratnem vrstnem redu.

8.4 Izpraznjevanje rezervoarja

- Da bi izpraznili rezervoar, prvo postopajte tako, kot pri čiščenju dizelskega filtra.
- Po tem, ko snamete dizelski filter, pod držalo za dizelski filter postavite lijak (slika 6/poz. I) in odprite pipo za gorivo (slika 6/poz. E).
- Dizelsko gorivo preko lijaka prelijte v kanto za dizelsko gorivo. (POZOR : Pazite na to, da bo kanta za dizelsko gorivo zadosti velika, da bo lahko sprejela celotno količino goriva, ki je ostalo v rezervoarju!).
- Po potrebi lahko izpraznjevanje rezervoarja prekinete tako, da zaprete pipo za gorivo.
- Po končanem postopku izpraznjevanja rezervoarja se ponovne sestave lotite tako, kot je opisano v točki 8.3.

9. Delovanje v zimskem letnem času

Ker je generator gnan z dizelskim motorjem, je v zimskem letnem času potrebno ukrepati na poseben način.

Za uporabo dizelskega generatorja v okolju, katerega temperatura je med -3° in -10° Celzija je predpisana uporaba "zimskega dizla". Prehajanje na »zimski dizel« se vrši od dežele do dežele različno, najpogosteje ob koncu oktobra. Informacije o točno določenem času prehajanja na »zimski dizel« dobite pri Vaši bencinski črpalki.

- Če dizelski generator redno uporabljate, ni potrebno zagotoviti posebnih ukrepov, saj se prehajanje na »zimski dizel« izvrši avtomatsko.
- V primeru, da generatorja v jeseni dlje časa ne uporabljate in ga v zimi ponovno želite uporabiti, je priporočljivo, da je rezervoar za gorivo skoraj prazen ali pa ga, kot je to opisano pod točko 8.4, izpraznite.
- Za točen čas prehajanja na »zimski dizel« povprašajte pri Vaši bencinski črpalki in pred uporabo v okolju, katerega temperatura je med -3° do -10° Celzija, rezervoar napolnite z »zimskim dizlom«.
- V primeru, da bi enkrat vseeno prišlo do »strditve« dizelskega goriva, je dizelski generator potrebno za pribl. 12 ur postaviti v prostor, katerega temperatura je okoli $+10^{\circ}$ Celzija.
- Če je rezervoar napoln ali popolnoma napolnjen z dizelskim gorivom, ga je potrebno izprazniti, kot je to opisano pod točko 8.4.
- Rezervoar je potem potrebno napolniti z »zimskim dizlom«.
- Če je rezervoar skoraj prazen ali pa do polovice napolnjen z dizelskim gorivom zadostuje, da ga do konca napolnite z »zimskim dizlom«.

10. Naročanje rezervnih delov

Pri naročilu rezervnih delov navedite naslednje podatke:

- Tip stroja
 - Številka artikla/stroja
 - Identifikacijska številka stroja
 - Številka rezervnega dela, ki ga naročate
- Aktualne cene in informacije najdete na spletni strani www.isc-gmbh.info

11. Odstranjevanje in reciklaža

Naprava je ovita v ovojnino, da bi preprečili poškodovanje zaradi transporta. Ta ovojnina je surovina in jo kot tako lahko ponovno uporabimo ali pa jo predamo v reciklažo.

Naprava in njegov pribor so sestavljeni iz različnih materialov, kot n.pr. kovina in umetna masa. Defektne konstrukcijske dele predajte na deponijo za posebne odpadke. Povprašajte v strokovni trgovini ali pri občinski upravi!

SLO**12. Načrt iskanja napak**

Motnja	Vzrok	Ukrep
Motorja se ne da zagnati	<ul style="list-style-type: none"> - vklopi se stikalo za oljni tlak (rdeča LED lučka (slika 2/poz. 8)) - ni dizelskega goriva - mehansko prekinjalo (slika 5/poz. A) je v položaju „STOP“ - zamašen dizelski filter - umazan zračni filter - dizelsko gorivo je zaradi prenizkih zunanjih temperatur »strjeno« 	<ul style="list-style-type: none"> - preverite nivo olja, dolijte motorno olje - dolijte dizelsko gorivo - mehansko prekinjalo postavite v položaj „RUN“ - očistite ali nadomestite dizelski filter - očistite ali nadomestite zračni filter - postopajte, kot je to opisano pod točko "delovanje v zimskem letnem času"
Generator ima premalo ali nobene napetosti	<ul style="list-style-type: none"> - defekten regulator ali kondenzator - sprožilo se je varovalno stikalo za prevelik tok - obrabljene oglene ščetke generatorja 	<ul style="list-style-type: none"> - poiščite avtorizirano servisno službo - aktivirajte varovalno stikalo in zmanjšajte porabnika - poiščite avtorizirano servisno službo

Sadržaj

1. Sigurnosne napomene
2. Opis uređaja
3. Opseg isporuke
4. Namjenska uporaba
5. Tehnički podaci
6. Prije puštanja u pogon
7. Rukovanje
8. Održavanje
9. Zimski režim rada
10. Naručivanje rezervnih dijelova
11. Zbrinjavanje i recikliranje
12. Plan traženja grešaka

HR/
BIH**⚠ Pažnja!**

Kod korištenja uređaja morate se pridržavati sigurnosnih propisa kako biste spriječili ozljeđivanja i štete. Zbog toga pažljivo pročitajte ove upute za uporabu / sigurnosne napomene. Dobro ih sačuvajte tako da Vam informacije u svako doba budu na raspolaganju. Ako biste ovaj uređaj trebali predati drugim osobama, prosljedite im i ove upute za uporabu / sigurnosne napomene. Ne preuzimamo odgovornost za štete koje bi nastale zbog nepridržavanja ovih uputa za uporabu i sigurnosnih napomena.

1. Sigurnosne upute:

Odgovarajuće sigurnosne upute pronaći ćete u priloženoj knjižici.

⚠ UPOZORENJE!

Pročitajte sve sigurnosne napomene i upute.

Propusti kod pridržavanja sigurnosnih napomena i uputa mogu uzrokovati el. udar, požar i/ili teška ozljeđivanja.

Sačuvajte sve sigurnosne napomene i upute za buduće korištenje.

2. Opis uređaja (slika 1/2)

1. Pokazivač tanka za benzin
2. Poklopac tanka
3. Drška za guranje
4. Poklopac filtra za zrak
5. Poklopac za održavanje
6. Kotači
7. Povlačna sajla za dekompresiju
8. Svjetlo upozorenja za tlak ulja
9. Voltmetar
10. Sigurnosna sklopka 400 V 3~
11. Preklopnik 230 V~/400 V 3~
12. Sigurnosna sklopka 230 V~
13. 1x 12 V d.c. sigurnosna sklopka
14. Priključak za uzemljenje
15. 1x 12 V d.c. priključak
16. 2x 230 V utičnica
17. 1x 400 V 3~ utičnica
18. Brava za paljenje

3. Opseg isporuke (sl. 1-3)

- Generator struje
- 12 V adaptorski kabel (sl. 3/poz. 19)
- Komplet za pričvršćenje baterije (sl. 3/poz. 20)
- Okasti ključ (sl. 3/poz. 21)

4. Namjenska uporaba

Uređaj je prikladan za pogon na izvoru izmjeničnog napona od 230 V/400 V ili 12 V istosmjernog napona. Obavezno obratite pažnju na ograničenja u sigurnosnim napomenama. Svrha generatora je pogon elektroalata i opskrba izvora svjetlosti strujom. Kod kućanskih aparata molimo da provjerite njihovu prikladnost prema dotičnim podacima proizvođača. U slučaju sumnje raspitajte se kod ovlaštene specijalizirane trgovine.

Stroj se smije koristiti samo u skladu s namjenom. Svaka drukčija uporaba izvan ovih okvira nije namjenska. Za štete ili ozljeđivanja bilo koje vrste koje bi iz toga proizašle ne odgovara proizvođač nego korisnik.

Molimo da obratite pažnju na to da naši uređaji nisu konstruirani za korištenje u komercijalne svrhe kao ni u obrtu i industriji. Ne preuzimamo jamstvo ako se uređaj koristi u obrtničkim ili industrijskim pogonima i sličnim djelatnostima.

5. Tehnički podaci

Generator:	sinkroni
Vrsta zaštite:	IP 23
Trajna snaga S1:	4400 W/400 V; 3000 W/230 V
Maksimalna snaga S2 (maks. 5min):	5000 W/400 V; 3300 W/230 V
Trajna snaga (12 V d.c.):	100 W
Nazivni napon:	2x230 V~/1x 400 V~/1x 12 V istosmjerne struje
Nazivna struja:	13 A (230V~/) / 6,3 A (400V 3~/)
Frekvencija:	50 Hz
Štapajni prostor:	418 ccm
Snaga motora:	7,36 kW / 10 PS
Gorivo:	dizel
Sadržaj tanka:	16 litara
Motorno ulje:	1,65 l (15 W 40)
Težina:	182 kg
Hangnyomásmérték L_{pA} :	74,27 dB(A)
Hangteljesítménymérték L_{WA} /Bizonytalanság K	94,27 dB (A)/1,73 dB(A)
Faktor snage cos φ :	0,8
Klasa snage:	G1
Maks. visina postavljanja (i.r.m.):	1000 m

Vrsta pogona S1 (stalni pogon)

Stroj može stalno raditi s navedenom snagom.

Vrsta pogona S2 (kratkotrajni pogon)

Stroj smije raditi samo kratkotrajno s navedenom snagom. Nakon toga stroj mora mirovati u nekom vremenskom intervalu kako se ne bi nedopušteno pregrijao.

6. Prije puštanja u pogon

Pozor! Kod prvog puštanja u rad morate napuniti motorno ulje i dizelsko gorivo.

- Pripremite i priključite bateriju (**Pozor!** Baterija nije sadržana u opsegu isporuke). Pričvrstite bateriju (sl. 4/poz. A) pomoću kompleta za pričvršćivanje (sl. 3/poz. 20) u uređaj (sl. 4). Najprije priključite crveni kabel (+) a zatim crni (-) na bateriju.
- Provjerite količinu dizelskog goriva, eventualno ga nadopunite.
- Pobrinite se za dostatno prozračivanje uređaja.
- Procijenite neposrednu okolinu generatora struje.
- Odvojite eventualno priključeni električni uređaj od generatora.

6.1 Električna sigurnost:

- Električni vodovi i priključeni uređaji moraju biti u besprijekornom stanju.
- Smiju se priključiti samo oni uređaji čiji podaci o naponu odgovaraju izlaznom naponu generatora struje.
- Generator struje nikad ne spajajte na strujnu mrežu (utičnicu).
- Duljine vodova do potrošača trebaju biti što kraće.

6.2 Zaštita okoline

- Zaprljan materijal za održavanje i pogonske materijale ostavite na sabiralištima predviđenim za njihovo zbrinjavanje.
- Materijal ambalaže, metal i plastiku treba reciklirati.

6.3 Uzemljenje

Za odvođenje statičkog elektriciteta dopušteno je uzemljenje uređaja. U tu svrhu na jednoj strani spojite kabel na priključak za uzemljenje generatora (sl. 2/ poz. 14), a na drugoj strani ga spojite s vanjskom masom (npr. štapasti uzemljivač).

7. Rukovanje

7.1 Pokretanje motora

- Provjerite nalazi li se mehanička sklopka (sl. 5/ poz. A) u položaju „RUN“.
- Otvorite pipac za gorivo (sl. 6/poz. E).
- Bravu za uključivanje /isključivanje (sl. 2/poz. 18) okrenite ključem u položaj "ON".
- Povucite sajlu za dekompresiju (sl. 2/poz. 7) i okrenite ključem bravu za uključivanje/isključivanje na „start“. Nakon oko 5 sek. pustite sklopku za dekompresiju i motor započinje raditi.
- Kad motor radi, brava za uključivanje/isključivanje vrati se u položaj „ON“.
- Ako motor ne upali odmah (posebice zbog praznog tanka ili nakon zamjene dizelskog filtra), ponovite postupak pokretanja tako da još jednom povučete sajlu za dekompresiju.

7.2 Opterećenje generatora struje

- Prebacite li preklopnik (sl. 2/poz. 11) ulijevo, možete koristiti utičnicu od 230 V~.
Pozor: Iako je na ovom mjestu trajna snaga (S1) od 3000 W podijeljena na 2 utičnice, možete također svaku pojedinačnu utičnicu opteretiti s 3000 W. Ukupno opterećenje obje utičnice smije kratkotrajno (S2) na 5 min iznositi maksimalno 3300 W.
- Prebacite li preklopnik (sl. 2/poz. 11) udesno, bit će aktivna utičnica od 400 V 3~.
Pozor: Ova utičnica smije biti pod neprekidnim opterećenjem (S1) od 4400 W ili kratkotrajno (S2) pod opterećenjem od 5000W maks. 5 minuta.
- Generator struje je namijenjen za uređaje koji rade pod izmjeničnim naponom od 230 V~ i 400 V 3~.
- Generator se može dodatno trajno opteretiti istosmjernom strujom od 12 V, 100W (sl. 2/poz. 15).
- Generator nemojte priključivati na kućnu mrežu jer može doći do njegovog oštećenja ili oštećenja drugih električnih uređaja u kući.

Napomena: neki električni uređaji (motorne ubodne pile, bušilice itd.) mogu trošiti više struje kad se koriste pod otežanim uvjetima.

Neki električni uređaji (npr. televizori, računala, ...) ne bi smjeli raditi na pogon generatora. U slučaju sumnje raspitajte se kod proizvođača Vašeg uređaja.

7.3 Zaštita od preopterećenja

Generator struje opremljen je zaštitom od preopterećenja. Ona isključuje utičnice u slučaju preopterećenja.

Pozor! Ako bi se to dogodilo, smanjite električnu snagu koju daje generator ili uklonite neispravne priključene uređaje.

Pozor! Neispravna sklopka za zaštitu od preopterećenja smije se zamijeniti samo istovrsnom s jednakim parametrima. U tom slučaju obratite se za pomoć našoj servisnoj službi.

12 V d.c. priključak:

U slučaju preopterećenja priključak 12 V d.c. (sl. 2/poz. 15) se isključuje. Pritiskom na sigurnosnu sklopku (sl. 2/poz. 13) priključak 12 V d.c. će opet biti u funkciji.

Utičnice 230 V~ :

U slučaju preopterećenja utičnice 230 V~ (sl. 2/poz. 16) se isključuju. Uključivanjem sigurnosne sklopke (sl. 2/poz. 12) možete utičnice 230 V~ uključiti u pogon.

Utičnica 400 V 3~:

U slučaju preopterećenja utičnica 400 V 3~ (sl. 2/poz. 17) se isključuje. Uključivanjem sigurnosne sklopke (sl. 2/poz. 10) možete utičnice 400 V 3~ opet uključiti u pogon.

7.4 Isključivanje motora

- Prije nego isključite generator struje, pustite ga da malo radi bez opterećenja tako da se agregat može "ohladiti".
- Sklopku za uključivanje/isključivanje (sl. 2/poz. 18) okrenite ključem u položaj "OFF".
- Zatvorite pipac za gorivo.

Napomena: Motor se može isključiti također pritiskom na mehaničku sklopku (sl. 5/poz. B). U tom slučaju prije ponovnog pokretanja morate opet pomaknuti polugu (sl. 5/poz. A) udesno tako da dosjedne.

8. Održavanje

Prije svih radova čišćenja i održavanja isključite motor.

Redovito uklanjajte prašinu i prljavštinu sa stroja. Čišćenje provodite najbolje krpom ili finom četkom.

- Za čišćenje plastike ne koristite sredstva koja nagrizaaju.
- Kod dužeg nekorištenja generatora ispustite dizel gorivo.

Pozor: Odmah isključite uređaj i potražite pomoć Vaše servisne službe:

- U slučaju neuobičajenih vibracija ili buke.
- Kad se čini da je motor preopterećen ili nepravilno radi.

8.1 Zamjena ulja, kontrola razine ulja (prije svake uporabe)

1. zamjenu motornog ulja trebalo bi obaviti pri radnoj temperaturi motora nakon oko 20 sati rada. Nakon toga zamjena ulja treba se obaviti nakon svakih 150 sati na radnoj temperaturi motora.

- Koristite samo motorno ulje (15W40)
- Agregat za proizvodnju struje odložite na prikladnu, ravnu podlogu.
- Otvorite vijak za punjenje ulja (sl. 5/poz. C).
- Otvorite vijak za ispuštanje ulja (sl. 5/poz. D) i kroz izlazni kanal ispustite toplo motorno ulje u sabirnu posudu.
- Kad staro ulje isteče, zatvorite vijak za ispuštanje i obrišite krpom izlazni kanal.
- Motorno ulje napunite do gornje oznake na šipci za mjerenje ulja.

Pozor: šipku za kontrolu ulja ne uvrćite već je utaknite do navoja.

- Staro ulje mora se propisno zbrinuti.

8.2 Čišćenje filtra za zrak (vidi sl. 8-13)

- Filtar za zrak očistite nakon svake uporabe, a po potrebi ga zamijenite.
- Za čišćenje elemenata ne smiju se koristiti gruba čistila niti benzin.
- Elemente istresite na ravnoj površini.

8.3 Čišćenje dizelskog filtra (sl. 6)

Dizelski filter (sl. 6/poz. G) mora se očistiti kad na kontrolnom okancu postanu vidljive nečistoće (sl. 6/poz. H). Za čišćenje dizelskog filtra potreban je lijevak spojen sa crijevom za gorivo otpornim na benzin/dizel, rukavice otporne na benzin/dizel kao i prazni kanistar za dizel gorivo (POZOR: Nemojte nikad nekontrolirano miješati benzin i dizel gorivo!).

- Zatvorite pipac za gorivo (sl. 6/poz. E).
- Olabavite nazubljenu maticu (sl. 6/poz. F).
- Crijevo lijevka za gorivo uvedite u kanistar za dizel i držite lijevak pod kontrolnim okancem (sl. 6/poz. H).
- Potpuno odvrnite nazubljenu maticu (sl. 6/poz. F) i istočite čiste ostatke dizel goriva s kontrolnog okanca kroz lijevak.
- Zaprljane ostatke goriva obrišite papirnatim ubrusom. Očistite kontrolno okance.
- Povucite odozdo dizelski filter s držača, ostatke zaprljanog dizel goriva obrišite papirnatim ubrusom, eventualno ga očistite s malo goriva ili zamijenite filter ako je oštećen. Zbrinite korištene papirnat ubruse.
- Sastavljanje se obavlja obrnutim redoslijedom.

8.4 Pražnjenje tanka

- Da biste ispraznili tank, postupite na isti način kao i kod čišćenja dizelskog filtra.
- Nakon skidanja dizelskog filtra smjestite lijevak ispod držača filtra (sl. 6/poz. I) i otvorite pipac za gorivo (sl. 6/poz. E).
- Pomoću lijevka ispraznite dizel gorivo iz tanka u kanistar. (POZOR : Pripazite na to da kanistar bude dovoljno velik i za preostalu količinu goriva iz tanka!).
- Pražnjenje tanka po potrebi možete prekinuti zatvaranjem pipca za gorivo.
- Nakon završetka pražnjenja obavite sastavljanje kao što je opisano pod točkom 8.3.

9. Zimski režim rada

Budući da generator pogoni dizelski motor, treba poduzeti posebne mjere za zimski režim rada.

Za rad dizelskog generatora kod vanjskih temperatura od -3° do -10° Celzija propisano je korištenje "zimskog dizela". Prebacivanje s dizel goriva na „zimski dizel“ započinje, različito od zemlje do zemlje, većinom krajem listopada. Informaciju o vremenu prebacivanja na "zimski dizel" potražite na vašoj benzinskoj crpki.

**HR/
BIH**

- Koristite li redovito dizelski generator, ne trebate poduzeti posebne mjere, jer korištenje "zimskog dizela" počinje automatski.
- Ako tijekom jeseni duže vrijeme ne koristite generator, ali ga ponovno želite koristiti zimi, preporučujemo da tank držite skoro praznim ili da ga ispraznite kao što je opisano pod točkom 15.
- Potražite na svojoj benzinskoj crpki informaciju o vremenu prebacivanja na „zimski dizel“ i njime napunite tank prije korištenja na vanjskim temperaturama od -3° do -10° Celzija.
- Ako ipak dodje do "grušanja kapljica" dizel goriva, generator morate oko 12 sati zagrijavati u prostoriji na temperaturi od oko +10° Celzija.
- Ako je tank poluprazan ili napunjen dizelskim gorivom, potrebno ga je isprazniti kao što je opisano pod točkom 8.4.
- Zatim napunite tank sa "zimskim dizelom".
- Ako je tank skoro prazan ili skoro napola pun, treba ga samo napuniti sa "zimskim dizelom".

10. Narudžba rezervnih dijelova

Prilikom naručivanja rezervnih dijelova su potrebni slijedeći podaci:

- Tip uređaja
- Broj artikla uređaja
- Ident. broj uređaja
- Broj potrebnog rezervnog dijela

Aktualne cijene i informacije potražite na web-adresi www.isc-gmbh.info

11. Zbrinjavanje i recikliranje

Uređaj se nalazi u pakovanju koje ga štiti od oštećenja prilikom transporta. Ovo pakovanje je sirovina i zato se može ponovno upotrijebiti ili poslati na reciklažu.

Uređaj i njegov pribor izradjeni su od različitih materijala kao npr. metala i plastike. Neispravne sastavne dijelove otpremite na mjesta za zbrinjavanje posebnog otpada. Informacije potražite u specijaliziranoj trgovini ili nadležnoj općinskoj upravi.

12. Uklanjanje smetnji

Smetnja	Uzrok	Mjere
Motor se ne može pokrenuti	<ul style="list-style-type: none"> - reagirala je sklopka za tlak ulja (crvena LED-dioda (sl. 2/poz. 8)) - nema dizel goriva - mehanički prekidač (sl.5/poz.A) nalazi se u položaju „STOP“ - začepljen dizelski filter - zaprljan filter za zrak - dizelsko gorivo je "zgrušano" zbog niske vanjske temperature 	<ul style="list-style-type: none"> - provjerite razinu ulja, napunite motornim uljem - napunite dizel gorivom - mehanički prekidač stavite u položaj „RUN“ - očistite ili zamijenite dizelski filter - očistite ili zamijenite filter za zrak - postupite kao što je opisano pod točkom "Zimski režim rada"
Generator ima premali napon ili ga uopće nema	<ul style="list-style-type: none"> - neispravan regulator ili kondenzator - aktivirana je sklopka za zaštitu od preopterećenja - istrošene ugljene četkice generatora 	<ul style="list-style-type: none"> - potražite pomoć ovlaštenog servisa - aktivirajte sklopku i smanjite broj potrošača - potražite pomoć ovlaštenog servisa

CZ

Obsah

1. Bezpečnostní pokyny
2. Popis přístroje
3. Rozsah dodávky
4. Použití podle účelu určení
5. Technická data
6. Před uvedením do provozu
7. Obsluha
8. Údržba
9. Zimní provoz
10. Objednání náhradních dílů
11. Likvidace a recyklace
12. Plán vyhledávání chyb

⚠ Pozor!

Při používání přístrojů musí být dodržována určitá bezpečnostní opatření, aby se zabránilo zraněním a škodám. Přečtěte si proto pečlivě tento návod k obsluze/bezpečnostní pokyny. Dobře si ho/je uložte, abyste měli tyto informace kdykoliv po ruce. Pokud předáte přístroj jiným osobám, předejte s ním prosím i tento návod k obsluze/bezpečnostní pokyny. Nepřebíráme žádné ručení za škody a úrazy vzniklé v důsledku nedodržování tohoto návodu k obsluze a bezpečnostních pokynů.

1. Bezpečnostní pokyny:

Příslušné bezpečnostní pokyny naleznete v přiložené brožurce.

⚠ VAROVÁNÍ!

Přečtěte si všechny bezpečnostní pokyny a instrukce.

Zanedbání při dodržování bezpečnostních pokynů a instrukcí mohou mít za následek úder elektrickým proudem, požár a/nebo těžká zranění.

Všechny bezpečnostní pokyny a instrukce si uložte pro budoucí použití.

2. Popis přístroje (obr. 1/2)

1. Ukazatel zásoby paliva
2. Víčko nádrže
3. Vodicí rukojeť
4. Kryt vzduchového filtru
5. Údržbový kryt
6. Kolečka
7. Lanko pro dekompresi
8. Výstražná kontrolka tlaku oleje
9. Voltmetr
10. Spoušť se zajišťovačem 400V 3~
11. Přepínač 230V~/400V 3~
12. Spoušť se zajišťovačem 230V~
13. 1X 12 V d.c. spoušť se zajišťovačem
14. Zemnicí přípojka
15. 1X 12 V d.c. přípojka
16. 2x 230V zásuvka
17. 1x 400V 3~ zásuvka
18. Zámek zapalování

3. Rozsah dodávky (obr. 1-3)

- Generátor
- 12V adaptérový kabel (obr. 3/pol. 19)
- Sada na upevnění baterie (obr. 3/pol. 20)
- Klíč s očkem (obr. 3/pol. 21)

4. Použití podle účelu určení

Přístroj je vhodný pro všechna použití vyžadující provoz na 230V/400V zdroji střídavého napětí nebo 12V zdroji stejnosměrného napětí. Bezpodmínečně dodržujte omezení v dodatečných bezpečnostních pokynech. Účelem generátoru je pohon elektrického nářadí a zásobování zdrojů světla elektrickým proudem. U domácích spotřebičů zkontrolujte prosím podle údajů výrobce jejich vhodnost. V případě nejasností se prosím obraťte na autorizovaného prodejce.

Stroj smí být používán pouze podle svého účelu určení. Každé další toto překračující použití neodpovídá použití podle účelu určení. Za z toho vyplývající škody nebo zranění všeho druhu ručí uživatel/obsluhující osoba a ne výrobce.

Dbejte prosím na to, že naše přístroje nebyly podle svého účelu určení konstruovány pro živnostenské, řemeslnické nebo průmyslové použití. Nepřebíráme žádné ručení, pokud je přístroj používán v živnostenských, řemeslných nebo průmyslových podnicích a při srovnatelných činnostech.

CZ

5. Technická data

Generátor:	synchronní
Druh krytí:	IP 23
Trvalý výkon S1:	4400 W/400 V; 3000 W/230 V
Maximální výkon S2 (max. 5 min):	5000 W/400 V; 3300 W/230 V
Trvalý výkon (12 V d.c.):	100 W
Jmenovité napětí:	2x 230V~/1x 400V~/1x 12V d.c.
Jmenovitý proud:	13 A (230V~/) / 6,3 A (400V 3~/)
Kmitočet:	50 Hz
Obsah válců:	418 ccm
Výkon motoru:	7,36 kW / 10 PS
Palivo:	nafta
Obsah nádrže:	16 l
Motorový olej:	1,65 l (15W40)
Hmotnost:	182 kg
Hladina akustického tlaku L_{pA} :	74,27 dB(A)
Hladina akustického výkonu L_{WA} / nejistota K	94,27 dB (A)/1,73 dB(A)
Účinek $\cos \varphi$:	0,8
Výkonová třída:	G1
Max. nadmořská výška instalace (n.m.):	1000 m

Druh provozu S1 (trvalý provoz)

Stroj může být s udaným výkonem trvale provozován.

Druh provozu S2 (krátkodobý provoz)

Stroj smí být s udaným výkonem provozován krátkodobě. Poté musí být stroj po určitém zastavení, aby se nepřipustně nezahřál.

6. Před uvedením do provozu

Pozor! Při prvním uvedením do provozu musí být naplněn motorový olej a nafta.

- Připravit baterii a připojit (**Pozor!** Baterie není obsažena v rozsahu dodávky). Upevněte baterii (obr. 4/pol. A) pomocí sady pro upevnění baterie (obr. 3/pol. 20) na přístroji (obr. 4). Nejdříve na baterii připojte červený kabel (+) a poté černý kabel (-).
- Zkontrolovat stav nafty, popřípadě doplnit.
- Postarat se o dostatečné větrání přístroje.
- Zkontrolovat bezprostřední okolí generátoru.
- Eventuálně připojený elektrický přístroj odpojit od generátoru.

6.1 Elektrická bezpečnost:

- Elektrická přívodní vedení a připojené přístroje musí být v bezvadném stavu.
- Připojeny smějí být pouze přístroje, jejichž údaj o napětí souhlasí s výstupním napětím generátoru.
- Nikdy generátor nespojovat s elektrickou sítí (zásuvka).
- Délky vedení ke spotřebičům udržovat pokud možno krátké.

6.2 Ochrana životního prostředí

- Znečištěný údržbový materiál a provozní prostředky odevzdat ve sběrně určené pro tyto účely.
- Balení, kov a plasty odevzdat k recyklaci.

6.3 Uzemnění

K odvádění statických nábojů je přípustné uzemnění krytu. K tomu připojit kabel na jedné straně na zemnicí přípojku generátoru (obr. 2/pol. 14) a na druhé straně na externí kostru (např. tyčový zemnič).

7. Obsluha

7.1 Spuštění motoru

- Zkontrolujte, zda mechanický vypínač (obr. 5/pol. A) stojí v poloze „RUN“.
- Otevřít palivový kohout (obr. 6/pol. E).
- Za-/vypínač (obr. 2/pol. 18) s klíčkem nastavit do polohy „ON“.
- Zatáhnout za lanko dekomprese (obr. 2/pol. 7) a za-/vypínač s klíčkem otočit do polohy „Start“.
Spínač dekomprese po cca 5 vteřinách pustit a motor se rozběhne.
- Když motor běží, za-/vypínač otočit zpět do polohy „ON“.
- Pokud motor hned nenaskočí (obzvlášť po předcházejícím vyprázdnění palivové nádrže nebo po výměně filtru nafty) opakovat spuštění opakovaným zatažením za lanko dekomprese.

7.2 Zatížení generátoru

- Pokud nastavíte přepínač (obr. 2/pol. 11) doleva, můžete používat 230V~ zásuvky.
Pozor: Přestože je v této poloze trvalý výkon (S1) 3000 W rozdělen na 2 zásuvky, můžete také každou jednotlivou zásuvku zatížit 3000 W. Celková zátěž obou zásuvek smí krátkodobě (S2) po dobu 5 minut činit max. 3300 W.
- Pokud nastavíte přepínač (obr. 2/pol. 11) doprava, je aktivní 400V 3~ zásuvka.
Pozor: Tato zásuvka smí být trvale zatížena (S1) 4400 W a krátkodobě (S2) po dobu max. 5 minut 5000 W.
- Generátor je vhodný pro přístroje na střídavé napětí 230 V~ a 400 V 3~.
- Generátor může být dodatečně zatížen 12 V d.c., 100 W (obr. 2/pol. 15).
- Generátor nepřipojovat na domácí síť, tím může být způsobeno poškození generátoru nebo jiných elektrospotřebičů v domě.

Pokyn: Mnohé elektrické přístroje (motorové přímočaré pily, vrtačky atd.) mohou mít větší spotřebu proudu, pokud jsou používány za ztížených podmínek.

Některé elektrické přístroje (televize, počítače, ...) by neměly být provozovány s generátorem. V případě pochybností ze obraťte na výrobce Vašeho přístroje.

7.3 Ochrana proti přetížení

Generátor je vybaven ochranou proti přetížení. Ta při přetížení vypne příslušné zásuvky.

Pozor! Pokud by k tomuto případu došlo, zredukujte elektrický výkon, který z generátoru odebíráte nebo odstraňte defektní připojené přístroje.

Pozor! Defektní vypínače na přetížení vyměnit pouze konstrukčně stejnými vypínači se stejnými výkonovými parametry. Obratě se k tomu na Váš zákaznický servis.

12V d.c. přípojka:

Při přetížení se 12V d.c. přípojka (obr. 2/pol. 15) vypne. Stisknutím vypínače na přetížení (obr. 2/pol. 13) může být 12 V d.c. přípojka opět uvedena do provozu

230V~ zásuvky:

Při přetížení se 230V~ zásuvky (obr. 2/pol. 16) vypnou. Zapnutím vypínače na přetížení (obr. 2/pol. 12) mohou být 230V~ zásuvky opět uvedeny do provozu.

400V 3~ zásuvka:

Při přetížení se 400V 3~ zásuvka (obr. 2/pol. 17) vypne. Zapnutím vypínače na přetížení (obr. 2/pol. 10) může být 400V 3~ zásuvka opět uvedena do provozu.

7.4 Vypnutí motoru

- Před vypnutím nechat generátor krátce běžet bez zátěže, aby se mohl agregát „dochladiť“.
- Za-/vypínač (obr. 2/pol. 18) s klíčkem nastavit do polohy „OFF“.
- Zavřít palivový kohout.

Pokyn: Motor může být vypnut také stisknutím mechanického spínače (obr. 5/pol. B). Před opakovaným spuštěním musí být v tomto případě páčka (obr. 5/pol. A) opět posunuta doprava, až zaskočí.

CZ

8. Údržba

Před všemi čistícími a údržbovými pracemi zastavte motor.

Prach a nečistoty musí být pravidelně ze stroje odstraňovány. Čištění provádět nejlépe měkkým kartáčem nebo hadrem.

- Na čištění plastu nepoužívejte žádné leptavé prostředky.
- Naftu při delším nepoužívání z generátoru odstranit.

Pozor: přístroj okamžitě odstavte a obraťte se na Váš servis:

- při nezvyklých vibracích nebo zvucích.
- když se zdá, že je motor přetížen nebo nepravidelně běží.

8.1 Výměna oleje, kontrola stavu oleje (před každým použitím)

1. výměna motorového oleje by se měla provádět u zahřátého motoru po cca 20 provozních hodinách. Poté provádět výměnu motorového oleje u zahřátého motoru každých 150 hodin.

- Používat pouze motorový olej (15W40).
- Generátor umístit na vhodném, rovném podkladu.
- Šroub plnicího otvoru oleje (obr. 6/pol. C) otevřít.
- Šroub vypouštěcího otvoru oleje (obr. 6/pol. D) otevřít a teplý motorový olej výtakovým kanálem vypustit do zachytné nádoby.
- Po vytečení použitého oleje šroub vypouštěcího otvoru oleje uzavřít a výtakový kanál hadrem vyčistit.
- Motorový olej naplnit až po horní značku měrky oleje

Pozor: měrku oleje na kontrolu stavu oleje nezašroubovat ale pouze až po závit zastrčit.

- Použitý olej musí být řádně zlikvidován.

8.2 Čištění vzduchového filtru (viz obr. 8-13)

- Vzduchový filtr kontrolovat před každým použitím, event. vyčistit, pokud nutno vyměnit.
- Na čištění prvků nesmí být používány žádné agresivní čistící prostředky nebo benzín.
- Prvky vyčistit vyklepáním o rovnou plochu.

8.3 Čištění filtru nafty (obr. 6)

Filtr nafty (obr. 6/pol. G) musí být vyčištěn, pokud jsou v průhledítce (obr. 6/pol. H) viditelné nečistoty. Na čištění filtru nafty potřebujete nálevku spojenou s palivovou hadičkou odolnou proti benzínu/naftě, rukavice odolné proti benzínu/naftě a prázdný kanystr na naftu (POZOR: nikdy nekontrolovaně nemísit benzín a naftu!).

- Zavřít palivový kohout (obr. 6/pol. E).
- Povolit rýhovanou matici (obr. 6/pol. F).
- Palivovou hadičku nálevky zavést do kanystru na naftu a nálevku držet pod průhledítkem (obr. 6/pol. H).
- Rýhovanou matici (obr. 6/pol. F) zcela vyšroubovat a čistý zbytek nafty z průhledítka vyprázdnit do nálevky.
- Znečištěné zbytky nafty nasát do čistícího papíru. Průhledítko vyčistit.
- Filtr nafty stáhnout směrem dolů z držáku filtru, zbytky nečistot odstranit z filtru pomocí čistícího papíru, event. vyčistit trochou nafty nebo v případě poškození filtr vyměnit. Čistící papír zlikvidovat.
- Montáž se provádí v opačném pořadí.

8.4 Vyprázdnění nádrže

- Při vyprazdňování nádrže nejdříve postupujte jako při čištění filtru nafty.
- Po vyjmutí filtru nafty umístit nálevku pod držák filtru nafty (obr. 6/pol. I) a otevřít palivový kohout (obr. 6/pol. E).
- Naftu vést z palivové nádrže přes nálevku do kanystru na naftu. (POZOR: dbejte na to, aby byl kanystr dostatečně veliký na pojmání zbylého množství paliva z nádrže!)
- V případě potřeby může být vyprazdňování nádrže přerušeno zavřením palivového kohoutu.
- Po ukončení vyprazdňování provést montáž podle popisu v bodě 8.3.

9. Zimní provoz

Protože je generátor poháněn naftovým motorem, je třeba provést před zimou speciální opatření.

Při provozu naftového generátoru při venkovních teplotách -3 až -10 °C je předepsáno použití „zimní nafty“. Přechod z nafty na „zimní naftu“ se provádí, v závislosti na zemi, většinou koncem října. Termín přechodu na „zimní naftu“ zjistíte u čerpací stanice.

- Pokud generátor používáte pravidelně, nemusíte provádět žádná opatření, protože přechod na „zimní naftu“ proběhne automaticky.
- Pokud generátor na podzim delší dobu nepoužíváte, ale chcete ho použít opět v zimě, doporučujeme udržovat nádrž téměř prázdnou, nebo ji jako v bodě 8.4 vyprázdnit.
- Informujte se u čerpací stanice, kdy dochází k přechodu na „zimní naftu“ a před tím, než venku nastanou teploty -3° až -10 °C, naplňte nádrž „zimní naftou“.
- Pokud přesto dojde k „zrosolování“ nafty, musíte generátor na cca 12 hodin umístit v místnosti s teplotou cca +10 °C.
- V případě plné nebo poloprázdné nádrže naplněné normální naftou je třeba tuto vyprázdnit jako v bodě 8.4.
- Poté musí být nádrž naplněna „zimní naftou“.
- V případě téměř prázdné nebo prázdné nádrže stačí naplnění „zimní naftou“.

10. Objednání náhradních dílů

Při objednávce náhradních dílů je třeba uvést následující údaje:

- Typ přístroje
- Číslo výrobku přístroje
- Identifikační číslo přístroje
- Číslo náhradního dílu požadovaného náhradního dílu

Aktuální ceny a informace naleznete na www.isc-gmbh.info

11. Likvidace a recyklace

Přístroj je uložen v balení, aby bylo zabráněno poškození při přepravě. Toto balení je surovina a tím znovu použitelné nebo může být dáno zpět do cirkulace surovin.

Přístroj a jeho příslušenství jsou vyrobeny z rozdílných materiálů, jako např. kov a plasty. Defektní součástky odevzdejte k likvidaci zvláštních odpadů. Zeptejte se v odborné prodejně nebo na místním zastupitelství!

CZ**12. Odstranění poruch**

Porucha	Příčina	Opatření
Motor nelze nastartovat	<ul style="list-style-type: none"> - Olejový tlakový spínač zareagoval (červená LED (obr. 2/pol. 8)) - Žádná nafta - Mechanický přerušovač (obr. 5/pol. A) je v poloze „STOP“ - Filtr nafty ucpán - Vzduchový filtr znečištěn - Nafta „zrosolovatěla“ v důsledku nízké venkovní teploty 	<ul style="list-style-type: none"> - Zkontrolovat stav oleje, doplnit motorový olej - Doplnit naftu - Mechanický přerušovač dát do polohy „RUN“ - Filtr nafty vyčistit nebo vyměnit - Vzduchový filtr vyčistit nebo vyměnit - Postupovat jako v bodě “Zimní provoz”
Generátor má moc málo nebo žádné napětí	<ul style="list-style-type: none"> - Regulátor nebo kondenzátor defektní - Nadproudový ochranný spínač zareagoval - Uhlíkové kartáčky generátoru jsou opotřebovány 	<ul style="list-style-type: none"> - Vyhledat autorizovaný servis - Spínač stisknout a spotřebu snížit - Vyhledat autorizovaný servis

Obsah

1. Bezpečnostné pokyny
2. Popis prístroja
3. Objem dodávky
4. Správne použitie prístroja
5. Technické údaje
6. Pred uvedením do prevádzky
7. Obsluha
8. Údržba
9. Zimná prevádzka
10. Objednanie náhradných dielov
11. Likvidácia a recyklácia
12. Plán na hľadanie chyby

SK**⚠ Pozor!**

Pri používaní prístrojov sa musia dodržiavať príslušné bezpečnostné opatrenia, aby bolo možné zabrániť prípadným zraneniam a vecným škodám. Preto si starostlivo prečítajte tento návod na obsluhu / bezpečnostné pokyny. Následne ich starostlivo uschovajte, aby ste mali vždy k dispozícii potrebné informácie. V prípade, že budete prístroj požičovať tretím osobám, prosím odovzdajte im spolu s prístrojom tento návod na obsluhu/ bezpečnostné pokyny. Nepreberáme žiadne ručenie za nehody ani škody, ktoré vzniknú nedodržaním tohto návodu na obsluhu a bezpečnostných pokynov.

1. Bezpečnostné pokyny:

Príslušné bezpečnostné pokyny nájdete v priloženej brožúrke.

⚠ VÝSTRAHA!

Prečítajte si všetky bezpečnostné predpisy a pokyny.

Nedostatky pri dodržovaní bezpečnostných predpisov a pokynov môžu mať za následok úraz elektrickým prúdom, vznik požiaru a/alebo ťažké poranenia.

Všetky bezpečnostné predpisy a pokyny si odložte pre budúce použitie.

2. Popis prístroja (obr. 1/2)

1. Ukazovateľ nádrže
2. Kryt nádrže
3. Posuvné rameno
4. Kryt vzduchového filtra
5. Údržbové veko
6. Kolieska
7. Lankové vedenie pre dekompresiu
8. Výstražná kontrolka tlaku oleja
9. Voltmeter
10. Bezpečnostná spúšť 400 V 3~
11. Prepínač 230 V~/400 V 3~
12. Bezpečnostná spúšť 230 V~
13. 1x 12 V d.c. bezpečnostná spúšť
14. Uzemňovacie pripojenie
15. 1x prípojka 12 V d.c.
16. 2x 230 V zásuvka
17. 1x 400 V 3~ zásuvka
18. Zámok zapalovania

3. Objem dodávky (obr. 1-3)

- Elektrický generátor
- 12 V adaptérový kábel (obr. 3/pol. 19)
- Súprava uchytenia batérie (obr. 3/pol. 20)
- Zatvorený kľúč (obr. 3/pol. 21)

4. Správne použitie prístroja

Prístroj je vhodný pre všetky druhy použitia, kde je potrebná prevádzka na 230 V / 400 V striedavého napätia alebo 12 V jednosmerného napätia. Bezpodmienečne dbajte na obmedzenia v dodatočných bezpečnostných pokynoch. Účel generátora je pohon elektrických nástrojov a zásobovanie elektrickým prúdom zdrojov svetla. Pri domácich spotrebičoch prosím skontrolujte vhodnosť pre použitie v príslušných údajoch výrobcu. V prípade pochybností kontaktujte autorizovaného predajcu.

Prístroj smie byť použitý len na ten účel, na ktorý bol určený. Každé iné odlišné použitie prístroja sa považuje za nesplňajúce účel použitia. Za škody alebo zranenia akéhokoľvek druhu spôsobené nesprávnym používaním ručí používateľ / obsluhujúca osoba, nie však výrobca.

Prosím zohľadnite skutočnosť, že správny spôsob prevádzky našich prístrojov nie je na profesionálne, remeselnícke ani priemyselné použitie.

Nepreberáme žiadne záručné ručenie, ak sa prístroj bude používať v profesionálnych, remeselníckych alebo priemyselných prevádzkach ako aj na činnosti rovnocenné s takýmto použitím.

5. Technické údaje

Generátor:	synchrónny
Druh ochrany:	IP 23
Trvalý výkon S1:	4400 W/400 V; 3000 W/230 V
Maximálny výkon S2 (max. 5min):	5000 W/400 V; 3300 W/230 V
Trvalý výkon (12 V d.c.):	100 W
Menovité napätie: 2x 230 V~/1x 400 V~/1x 12 V d. c.	
Menovitý prúd:	13 A (230V~/) / 6,3 A (400V 3~/)
Frekvencia:	50 Hz
Zdvihový objem:	418 ccm
Výkon motora:	7,36 kW / 10 PS
Palivo:	nafta
Objem nádrže:	16 litrov
Motorový olej:	1,65 l (15 W 40)
Hmotnosť:	182 kg
Hladina akustického tlaku L_{pA} :	74,27 dB (A)
Hladina akustického výkonu L_{WA} / nestálosť K	94,27 dB (A)/1,73 dB(A)
Výkonový faktor $\cos \varphi$:	0,8
Výkonnostná trieda:	G1
Max. nadmorská výška (m. n. m.):	1000 m

Druh prevádzky S1 (trvalá prevádzka)

Prístroj môže byť trvalo prevádzkovaný s uvedeným výkonom.

Druh prevádzky S2 (krátkodobá prevádzka)

Prístroj môže byť krátkodobo prevádzkovaný s uvedeným výkonom. Potom sa musí prístroj po určitéu dobu uviesť do stavu pokoja, aby sa príliš neprehrial.

6. Pred uvedením do prevádzky

Pozor! Pri prvom uvedení do prevádzky musí byť naplnený motorový olej a naftové palivo.

- Pripraviť a zapojiť batériu (**Pozor!** Batéria nie je súčasťou dodávky). Batériu (obr. 4/pol. A) upevnite pomocou súpravy uchytenia batérie (obr. 3/pol. 20) v prístroji (obr. 4). Na batériu najskôr zapojte červený kábel (+) a potom čierny kábel (-).
- Skontrolovať stav naftového paliva, eventuálne ho doplniť.
- Postarať sa o dostatočné vetranie prístroja.
- Posúdiť vhodnosť bezprostredného okolia elektrického generátora.
- Odpojiť eventuálne pripojený elektrický prístroj od elektrického generátora.

6.1 Elektrická bezpečnosť:

- Elektrické prípojky ako aj pripojené prístroje musia byť vždy v bezchybnom stave.
- Môžu sa pripájať výlučne len také prístroje, ktorých údaj o napätí na typovom štítku je zhodný s výstupným napätím tohto elektrického generátora.
- Nikdy nepripájajte elektrický generátor na elektrickú sieť (do elektrickej zásuvky).
- Dĺžky prívodných káblov k spotrebičom musia byť pokiaľ možné čo najkratšie.

6.2 Ochrana životného prostredia

- Znečistený údržbový materiál a prevádzkové látky odovzdať v zbernom mieste určenom pre tento druh odpadu.
- Obalový materiál, kovy a plasty odovzdať k recyklácii.

6.3 Uzemnenie

Na odvádzanie statického náboja je prípustné uzemniť kryt prístroja. K tomu zapojte jeden kábel na jednej strane na uzemňovacie pripojenie generátora (obr. 2/pol. 14) a na druhej strane ho spojte s externou kostrou (napr. tyčovým uzemňovačom).

SK

7. Obsluha

7.1 Štartovanie motora

- Skontrolujte, či je mechanický spínač (obr. 5/ pol. A) nastavený na „RUN“.
- Otvoriť palivový kohútik (obr. 6/pol. E).
- Vypínač zap/vyp (obr. 2/pol. 18) uviesť s kľúčom do polohy zapnutia „ON“.
- Potiahnuť lankové vedenie pre dekompresiu (obr. 2/pol. 7) a vypínač zap/vyp otočiť do polohy „Štart“. Spínač dekompresie po cca 5 sekundách pustí a motor sa rozbehne.
- Keď motor beží, otočte vypínač zap/vyp naspäť do polohy „ON“.
- Ak sa motor ihneď nerozbehne (predovšetkým potom, ako sa úplne vyprázdnila nádrž alebo výmene naftového filtra), je potrebné proces štartovania znovu zopakovať opätovným potiahnutím lanka dekompresie.

7.2 Zaťaženie elektrického generátora

- Keď prestavíte prepínač (obr. 2/pol. 11) doľava, môžete používať zásuvky na 230 V~.
- **Pozor:** Aj keď je v tejto polohe trvalý výkon (S1) 3000 W rozdelený na 2 zásuvky, môžete zaťažiť jednotlivé zásuvky odberom 3000 W. Celkové zaťaženie oboch zásuviek smie byť krátkodobo (S2) po dobu 5 minút maximálne 3300 W.
- Keď prestavíte prepínač (obr. 2 / pol. 11) doprava, aktivuje sa zásuvka na 400V 3~.
- **Pozor:** Táto zásuvka smie byť zaťažená dlhodobo (S1) s 4400 W a krátkodobo (S2) po dobu max. 5 minút s max. 5000 W.
- Elektrický generátor je vhodný pre napájanie prístrojov na striedavé napätie 230 V~ a 400 V 3~fázové.
- Elektrický generátor sa môže dodatočne trvale zaťažiť s 12V d.c., 100 W (obr.2/ pol.15).
- Generátor nenapájať na elektrickú sieť v domácnosti, pretože sa tým môže spôsobiť poškodenie generátora alebo iných elektrických prístrojov v domácnosti.

Upozornenie: Niektoré elektrické prístroje (motorové priamočiare píly, vŕtačky atď.) môžu mať vyššiu spotrebu elektrického prúdu, keď sa používajú v sťažených podmienkach.

Niektoré elektrické prístroje (napr. TV prístroje, počítače, ...) by sa nemali napájať na generátor. Informujte sa v prípade pochybností u výrobcu prístroja.

7.3 Ochrana proti preťaženiu

Elektrický generátor je vybavený ochranou proti preťaženiu. Táto ochrana vypína príslušné zásuvky pri preťažení.

Pozor! V prípade, že dôjde k takému prípadu vypnutia ochrany, redukuje elektrický výkon, ktorý odoberáte z elektrického generátora alebo odstráňte defektné pripojené prístroje.

Pozor! Chybné záťažové vypínače sa môžu vymeniť iba za konštrukčne rovnaké záťažové vypínače s rovnakými výkonnostnými údajmi. Obráťte sa v takom prípade na Váš zákaznický servis.

Prípojka 12 V d.c.:

Pri preťažení sa vypne prípojka 12 V d.c. (obr. 2/pol. 15). Stlačením záťažového vypínača (obr. 2/pol. 13) je možné prípojku 12 V d.c. znovu uviesť do prevádzky.

230 V~ zásuvky:

Pri preťažení sa vypnú zásuvky 230 V ~ (obr. 2/pol. 16). Zapnutím záťažového vypínača (obr. 2/pol. 12) je možné zásuvky 230 V~ znovu uviesť do prevádzky.

400 V 3~ zásuvka:

Pri preťažení sa vypne zásuvka 400 V 3~ (obr. 2/pol. 17). Zapnutím záťažového vypínača (obr. 2/pol. 10) je možné zásuvku 400 V 3~ znovu uviesť do prevádzky.

7.4 Vypnutie motora

- Elektrický generátor nechať bežať krátko bez zaťaženia, predtým než bude vypnutý, aby sa mohol agregát „dochladiť“.
- Vypínač zap/vyp (obr. 2/pol. 18) uviesť s kľúčom do polohy vypnutia „OFF“.
- Zatvoríť palivový kohútik.

Upozornenie: Motor je možné vypnúť aj stlačením mechanického vypínača (obr.5/pol. B). Pred opätovným naštartovaním sa musí v tomto prípade páka (obr.5/pol.A) opäť zatiahnuť doprava, až kým nezaskočí.

8. Údržba

Pred všetkými čistiacimi a údržbovými prácami vypnite motor.

Prach a nečistoty je potrebné pravidelne odstraňovať z prístroja. Čistenie prevádzajte najlepšie jemnou kefou alebo kusom látky.

- Nepoužívajte na čistenie plastových častí žiadne žieravé prostriedky.
- Nafta sa musí pri dlhšom nepoužívaní odstrániť z elektrického generátora.

Pozor: Bezodkladne odstavte prístroj a obráťte sa na Vašu servisnú stanicu:

- Pri neobvyklých vibráciách alebo zvukoch prístroja.
- Ak sa zdá, že je motor preťažovaný alebo beží nepravidelne.

8.1 Výmena oleja, kontrola stavu oleja (pred každým použitím)

1. výmena motorového oleja by sa mala uskutočniť pri prevádzkovej teplote motora po cca 20 prevádzkových hodinách. Potom by sa mala výmena motorového oleja uskutočniť každých 150 hodín pri prevádzkovej teplote motora.

- Používať len motorový olej (15W40).
- Agregát elektrického generátora postaviť na vhodnú vodorovnú podložku.
- Otvoriť olejovú plniacu skrutku (obr.5/pol.C).
- Otvoriť olejovú vypúšťaciu skrutku (obr.5/pol.D) a vypustiť teplý motorový olej cez výstupný kanál do zachytávacej nádoby.
- Po vypustení starého oleja zatvoriť olejovú vypúšťaciu skrutku a výstupný kanál vyčistiť utierkou.
- Naplniť motorový olej až po hornú značku olejovej mierky.

Pozor: Na skontrolovanie stavu oleja neskrutkovať olejovú mierku ale ju len zasunúť na doraz po závit.
 ● Starý olej musí byť odstránený podľa predpisov.

8.2 Čistenie vzduchového filtra (pozri obr. 8-13)

- Skontrolovať vzduchový filter pred každým použitím, príp. ho vyčistiť, ak je potrebné vymeniť.
- Na čistenie elementov sa nesmú používať žiadne ostré čistiace prostriedky alebo benzín.
- Filtračné elementy vyčistiť vyklepaním na plochom povrchu.

8.3 Čistenie naftového filtra (obr.6)

Naftový filter (obr. 6/pol. G) sa musí vyčistiť, ak sú v olejoznaku (obr. 6/pol. H) viditeľné nečistoty. Na čistenie naftového filtra potrebujete lievik spojený s palivovou hadicou odolnou voči benzínu/nafte, rukavice odolné voči benzínu/nafte, ako aj prázdny naftový palivový kanister (**POZOR:** Nikdy nekontrolovane nezmiešať benzín s motorovou naftou!).

- Zatvoriť palivový kohútik (obr. 6/pol. E).
- Uvoľniť vrúbkovanú maticu (obr. 6/pol. F).
- Palivovú hadicu lievika zaviesť do naftového kanistra a lievik držať pod olejoznakom (obr. 6/pol. H).
- Celkom povoliť vrúbkovanú maticu (obr. 6/pol. F) a vypustiť čisté zvyškové množstvo nafty olejoznaku do lievika.
- Znečistené zvyškové množstvo nafty vysať pomocou čistiaceho papiera. Čistenie olejoznaku.
- Naftový filter stiahnuť dolu z držiaka naftového filtra, odstrániť zvyšky nečistôt z naftového filtra pomocou čistiaceho papiera, príp. vyčistiť s trochou nafty alebo naftový filter pri poškodení vymeniť. Čistiaci papier zlikvidovať.
- Opätovná montáž sa uskutoční v opačnom poradí.

8.4 Vyprázdnenie nádrže

- Pri vyprázdnení nádrže postupujte najskôr tak ako pri čistení naftového filtra.
- Po odobratí naftového filtra umiestniť lievik pod držiak naftového filtra (obr. 6/pol. I) a otvoriť palivový kohútik (obr. 6/pol. E).
- Naftu preliať z nádrže cez lievik do naftového kanistra. (**POZOR:** Dávajte si pozor, aby bol naftový kanister dostatočne veľký na prijatie zvyškového množstva, ktoré ostalo v nádrži!).
- V prípade potreby je možné vyprázdňovanie nádrže prerušiť zatvorením palivového kohútika.
- Po dokončení vyprázdňovania vykonať poskladanie ako je popísané v bode 8.3.

SK

9. Zimná prevádzka

Keďže je generátor poháňaný naftovým motorom, musia sa pre zimnú prevádzku prijať zvláštne opatrenia.

Pri prevádzke naftového generátora pri vonkajších teplotách od -3° do -10° Celcius je predpísané použitie „zimnej nafty“. K prechodu nafty na „zimnú naftu“ dochádza rozlične v závislosti od krajiny, väčšinou na konci októbra. O dobe prechodu na „zimnú naftu“ sa môžete informovať na vašej čerpacej stanici.

- Ak prevádzkujete naftový generátor pravidelne, nemusíte prijímať žiadne opatrenia, pretože prechod na „zimnú naftu“ sa uskutoční automaticky.
- V prípade, že generátor v jeseni dlhšie nepoužívate, no v zime ho chcete znovu nasadiť do prevádzky, odporúča sa udržiavať nádrž takmer prázdnu alebo ju vyprázdniť ako je popísané v bode 8.4.
- Informujte sa o čase prechodu na „zimnú naftu“ na vašej čerpacej stanici a naplňte vašu nádrž pred nasadením do vonkajších teplôt od -3° do -10° Celcius „zimnou naftou“.
- Ak napriek tomu dôjde k „zrôsolnateniu“ nafty, musíte naftový generátor premiestniť na cca 12 hodín do miestnosti s teplotou cca +10° Celcius.
- Pri polovičnej až plnej nádrži s normálnou naftou sa musí nádrž vyprázdniť tak, ako je popísané v bode 8.4.
- Potom sa nádrž musí naplniť „zimnou naftou“.
- Pri takmer prázdnej až polovičnej nádrži stačí naplniť nádrž „zimnou naftou“.

10. Objednávanie náhradných dielov

Pri objednávaní náhradných dielov je potrebné uviesť nasledovné údaje;

- Typ prístroja
- Výrobné číslo prístroja
- Identifikačné číslo prístroja
- Číslo potrebného náhradného dielu

Aktuálne ceny a informácie nájdete na stránke www.isc-gmbh.info

11. Likvidácia a recyklácia

Prístroj sa nachádza v obale za účelom zabránenia poškodeniu pri transporte. Tento obal je vyrobený zo suroviny a tým pádom je ho možné znovu použiť alebo sa môže dať do zberu na recykláciu surovín. Prístroj a jeho príslušenstvo sa skladajú z rôznych materiálov, ako sú napr. kovy a plasty. Poškodené súčiastky odovzdajte na vhodnú likvidáciu špeciálneho odpadu. Informujte sa v odbornej predajni alebo na miestnych úradoch!

12. Odstraňovanie porúch

Porucha	Príčina	Opatrenie
Motor sa nedá naštartovať	<ul style="list-style-type: none"> - Aktivuje sa vypínač tlaku oleja (červená kontrolka LED (obr. 2/pol. 8)) - nedostatok nafty - Mechanický prerušovač (obr. 5/pol.A) stojí na „STOP“ - Upchaný naftový filter - Vzduchový filter znečistený - Nafta kvôli nízkym vonkajším teplotám „zrôsolnatela“ 	<ul style="list-style-type: none"> - Skontrolovať stav oleja, doplniť motorový olej - Dotankovať naftu - Nastaviť mechanický prerušovač na „RUN“ - Vyčistiť naftový filter alebo ho vymeniť - Vyčistiť vzduchový filter alebo ho vymeniť - Postupovať ako je opísané v bode „zimná prevádzka“
Generátor má príliš nízke alebo žiadne napätie	<ul style="list-style-type: none"> - Regulátor alebo kondenzátor je defektný - Nadprúdový ochranný spínač spustený - Uhlíkové kefy generátora opotrebované 	<ul style="list-style-type: none"> - Vyhľadať autorizovaný zákaznícky servis - Stlačiť spínač a znížiť spotrebič - Vyhľadať autorizovaný zákaznícky servis



Konformitätserklärung

ISC-GmbH · Eschenstraße 6 · D-94405 Landau/Isar

D erklärt folgende Konformität gemäß EU-Richtlinie und Normen für Artikel
GB declares conformity with the EU Directive and standards marked below for the article
F déclare la conformité suivante selon la directive CE et les normes concernant l'article
NL verklaart de volgende conformiteit in overeenstemming met de EU-richtlijn en normen voor het artikel
E declara la siguiente conformidad a tenor de la directiva y normas de la UE para el artículo
P declara a seguinte conformidade de acordo com a directiva CE e normas para o artigo
S förklarar följande överensstämmelse enl. EU-direktiv och standarder för artikeln
FIN ilmoittaa seuraavaa Euroopan unionin direktiivien ja normien mukaista yhdenmukaisuutta tuotteelle
N erklærer herved følgende samsvar med EU-direktiv og standarder for artikkel
HR заявляє о соответствии товара следующим директивам и нормам EC
HR izjavljuje sljedeću uskladenost s odredbama i normama EU za artikl.
RO declară următoarea conformitate cu linia directoare CE și normele valabile pentru articolul.
TR ürün ile ilgili olarak AB Yönetmelikleri ve Normları gereğince aşağıdaki uygunluk açikla masını sunar.
GR δηλώνει την ακόλουθη συμφώνία σύμφωνα με την Οδηγία ΕΕ και τα πρότυπα για το προϊόν

I dichiara la seguente conformità secondo la direttiva UE e le norme per l'articolo
DK attesterer følgende overensstemmelse i henhold til EU-direktiv og standarder for produkt
CZ prohlašuje následující shodu podle směrnice EU a norem pro výrobek.
H a következő konformitást jelenti ki a termékerekre vonatkozó EU-irányvonalak és normák szerint
SK pojednává sledečo skladnost po smernici EU in normah za artikel.
PL deklaruje zgodność wymienionego poniżej artykułu z następującymi normami na podstawie dyrektywy WE.
SK vydáva nasledujúce prehlásenie o zhode podľa smernice EÚ a noriem pre výrobok.
BG декларира следното съответствие съгласно директивите и нормите на ЕС за продукта.
UA заявляє про відповідність згідно з Директивою ЄС та стандартами, чинними для даного товару
ES deklareerib vastavuse järgnevalele EL direktiivi dele ja normidele
LT deklaruoja atitiktį pagal ES direktyvas ir normas straipsniui
RS izjavljuje sledeći konformitet u skladu s odredbom EZ i normama za artikl
LV Atbilstības sertifikāts apliecina zemāk minēto preču atbilstību ES direktīvām un standartiem
IS Samræmisfyrirlysing staðfestir eftirfarandi samræmi samkvæmt reglum Evrópubandalagsins og stöðlum fyrir vörur

Diesel-Stromerzeuger RT-PG 5000 DD

<input checked="" type="checkbox"/> 98/37/EC	<input type="checkbox"/> 87/404/EEC
<input checked="" type="checkbox"/> 2006/95/EC	<input type="checkbox"/> R&TTED 1999/5/EC
<input type="checkbox"/> 97/23/EC	<input checked="" type="checkbox"/> 2000/14/EC_2005/88/EC: $L_{WM} = 94,27 \text{ dB}$; $L_{WA} = 96 \text{ dB}$ $P = 7,36 \text{ kW}$;
<input checked="" type="checkbox"/> 2004/108/EC	<input type="checkbox"/> 95/54/EC:
<input type="checkbox"/> 90/396/EEC	<input type="checkbox"/> 97/68/EC:
<input type="checkbox"/> 89/686/EEC	

EN 12601; EN 55014-1; EN 55012; EN 61000-6-1;
TÜV Süd Industrie Service GmbH; KBV VI

Landau/Isar, den 21.02.2008

Weichselgartner
General-Manager

Yu Feng Qing
Product-Management

Art.-Nr.: 41.523.53 I.-Nr.: 01017
Subject to change without notice

Archivierung: 4152350-19-4155050

Ⓣ

Der Nachdruck oder sonstige Vervielfältigung von Dokumentation und Begleitpapieren der Produkte, auch auszugsweise ist nur mit ausdrücklicher Zustimmung der ISC GmbH zulässig.

Ⓛ

Ponatis ali druge vrste razmnoževanje dokumentacije in spremljajočih dokumentov proizvodov proizvajalca, tudi v izvlečkih, je dovoljeno samo z izrecnim soglasjem firme ISC GmbH.

HR Ⓡ

Naknadno tiskanje ili slična umnožavanja dokumentacije i pratećih papira ovih proizvoda, čak i djelomično kopiranje, moguće je samo uz izričito dopuštenje tvrtke ISC GmbH.

Ⓒ

Dotisk nebo jiné rozmnožování dokumentace a průvodních dokumentů výrobků, také pouze výňatků, je přípustné výhradně se souhlasem firmy ISC GmbH.

Ⓢ

Kopírovanie alebo iné rozmnožovanie dokumentácie a sprievodných podkladov produktov, a to aj čiastočné, je prípustné len s výslovným povolením spoločnosti ISC GmbH.



- Ⓒ Technische Änderungen vorbehalten
- Ⓒ Tehnične spremembe pridržane.
- ⒸⒸ Zadržavamo pravo na tehnične izmjene.
- Ⓒ Technické změny vyhrazeny
- Ⓒ Technické změny vyhradené





Ⓧ Nur für EU-Länder

Werfen Sie Elektrowerkzeuge nicht in den Hausmüll!

Gemäß europäischer Richtlinie 2002/96/EG über Elektro- und Elektronik-Altgeräte und Umsetzung in nationales Recht müssen verbrauchte Elektrowerkzeuge getrennt gesammelt werden und einer umweltgerechten Wiederverwertung zugeführt werden.

Recycling-Alternative zur Rücksendeaufforderung:

Der Eigentümer des Elektrogerätes ist alternativ anstelle Rücksendung zur Mitwirkung bei der sachgerechten Verwertung im Falle der Eigentumsaufgabe verpflichtet. Das Altgerät kann hierfür auch einer Rücknahmestelle überlassen werden, die eine Beseitigung im Sinne der nationalen Kreislaufwirtschafts- und Abfallgesetzes durchführt. Nicht betroffen sind den Altgeräten beigelegte Zubehörteile und Hilfsmittel ohne Elektrobestandteile.

Ⓧ Samo za dežele članice EU:

Ne mečite električnega orodja med hišne odpadke.

V skladu z evropsko smernico 2002/96/EG o starih električnih in elektronskih aparatih in uporabo državnih zakonov je potrebno električna orodja zbirati ločeno in odstranjevati v namen reciklaže v skladu s predpisi o varovanju okolja.

Reciklažna alternativa za poziv za vračanje:

Lastnik električnega aparata je namesto vračanja aparata dolžan sodelovati pri pravilnem recikliranju v primeru odpovedi lastništvu aparata. Stari aparat se lahko v ta namen preda tudi na prevzemnem mestu, katero izvaja odstranjevanje v smislu državnega zakona o ravnanju z odpadki. To se ne nanaša na starim aparatom priloženih delov pribora in pripomočkov brez električnih sestavnih delov.

Ⓧ Samo za zemlje Evropske zajednice

Ⓧ Elektroalate ne bacajte u kućno smeće.

U skladu s evropskom odredbom 2002/96/EG o starih električnim i elektroničkim uređajima i njezinom primjenom u okviru državnog prava, istrošeni elektroalati moraju se odvojeno sakupiti i zbrinuti na ekološki način u svrhu recikliranja.

Alternativa s recikliranjem u odnosu na zahtjev za povrat uređaja:

Vlasnik elektrouređaja alternativno je obvezan da umjesto povrata robe u slučaju odricanja vlasništva sudjeluje u stručnom zbrinjavanju elektrouređaja. Stari uređaj može se u tu svrhu prepustiti i stanici za preuzimanje rabljenih uređaja koja će provesti uklanjanje u smislu državnog zakona o recikliranju i otpadu. Zakonom nisu obuhvaćeni dijelovi pribora ugrađeni u stare uređaje i pomoćni materijali bez električnih elemenata.

☉ Pouze pro členské země EU

Nedávejte elektrické nářadí do domácího odpadu.

Podle Evropské směrnice 2002/96/EG o starých elektrických a elektronických přístrojích (WEEE) a podle národního práva musí být použité elektrické nářadí odděleně skladováno a odevzdáno k ekologické recyklaci.

Alternativa recyklace k zaslání zpět:

Vlastník elektrického přístroje je alternativně namísto zaslání zpět povinen ke spolupráci při odborné recyklaci v případě, že se rozhodne přístroj zlikvidovat. Starý přístroj může být v tomto případě také odevzdán do sběrný, která provede likvidaci ve smyslu národního zákona o hospodářském koloběhu a zákona o odpadech. Toto neplatí pro ke starým přístrojům přiložené části příslušenství a pomocné prostředky bez elektrických součástí.

☉ Len pre krajiny EÚ

Neodstraňujte elektrické prístroje ako domový odpad.

Podľa Európskej smernice 2002/96/ES o odpade z elektrických a elektronických zariadení (OEEZ) a v súlade s národnými právnymi predpismi sa musia použité elektronické prístroje odovzdať do triedeného zberu a musí sa zabezpečiť špecifické spracovanie a recyklácia.

Recyklačná alternatíva k výzve na spätný odber výrobku:

Vlastník elektrického prístroja je alternatívne namiesto spätnej zásielky povinný spolupracovať pri riadnej recyklácii prístroja voj môže byť za týmto účelom taktiež prenechaný zbernému miestu, ktoré vykoná odstránenie v zmysle národného zákona o recyklácii a ckých komponentov.

GARANCIJSKI LIST

Spoštovana stranka!

Naši proizvodi podležejo strogi kontroli kakovosti. Če ta naprava kljub temu ne bi delovala brezhibno, to zelo obžalujemo in Vas prosimo, da se obrnete na našo servisno službo na naslov, ki je naveden spodaj na tem garancijskem listu. Z veseljem smo Vam na voljo tudi telefonsko na navedeno servisno klicno številko. Za uveljavljanje garancijskih zahtevkov velja sledeče:

1. Le-ti garancijski pogoji urejajo dodatne garancijske storitve. Vaši zakonski garancijski zahtevki ostanejo s to garancijo nespremenjeni. Naše garancijske storitve so za Vas brezplačne.
2. Garancijske storitve obsegajo izključno samo pomanjkljivosti zaradi napak v materialih in izdelavi in so omejene na odpravo takšnih pomanjkljivosti oziroma na zamenjavo naprave. Prosimo, da upoštevate, da naše naprave niso konstruirane za uporabo v obrtništvu ali industriji. Garancijska pogodba zato ne pride v poštev, če se naprava uporablja v obrtništvu ali v industrijskih obratih ali v podobnih dejavnostih. Poleg tega ne obsega naša garancija nadomestil za transportne poškodbe, škodo zaradi neupoštevanja navodil za montažo ali zaradi nestrokovne inštalacije, neupoštevanja navodil za uporabo (kot n. pr. priklop na napačno omrežno napetost ali vrsto toka), pretirana ali nepravilna uporaba (wkot n.pr. preobremenitev naprave ali uporaba nedovoljenih orodij ali pribora), neupoštevanje predpisov za vzdrževanje in varnostnih predpisov, vstop tujih predmetov v napravo (kot n.pr. pesek, kamenje ali prah), uporaba sile ali tuji vplivi (kot n.pr. poškodbe zaradi padca naprave) ter običajna obraba naprave zaradi uporabe.

Veljavnost garancijskih zahtevkov ugasne, če so bili na npravi že izvajani posegi.

3. Garancijska doba znaša 2 leti in začne teči z dnevom nakupa naprave. Garancijske zahtevke morate uveljavljati pred potekom garancijske dobe v svih tednih potem ko ste ugotovili napako. Uveljavljanje garancijskih zahtevkov po poteku garancijske dobe je izključeno. Popravilo ali zamenjava naprave ne privede do podaljšanja garancijske dobe, niti se ne postavi nova garancijska doba zaradi takšnih storitev ali zaradi eventualno vgrajenih nadomestnih delov. To velja tudi za servisne storitve na licu mesta.
4. Za uveljavljanje Vašega garancijskega zahtevka nam pošljite pokvarjeno napravo brez poštnine na spodaj navedeni naslov. Priložite original računa ob nakupu ali drugo potrdilo kot dokazilo o nakupu z datumom nakupa. Zato prosimo, da dobro shranite račun kot dokazilo o nakupu! Prosimo, da nam po možnosti natančno opišete vzroke reklamacije. Če napaka izpolnjuje naše garancijske pogoje, boste nemudoma dobili nazaj popravljeno ali novo napravo.

Seveda bomo proti plačilu stroškov odpravili tudi napake na napravi, katere ne spadajo v obseg garancije ali jih garancija več ne zajema. V takšnem primeru prosimo, da pošljete napravo na naslov naše servisne službe.

 **JAMSTVENI LIST****Poštovani kupče,**

naši proizvodi podliježu strogoj kontroli kvalitete. Žao nam je ako bi ipak došlo do toga da uređaj ne funkcionira besprijekorno i zamolili bismo Vas da se u tom slučaju obratite na adresu naše servisne službe navedenu ispod ovog jamstva. Također smo Vam na raspolaganju na dolje navedenom telefonskom broju servisne službe. Za traženje jamstvenog zahtjeva vrijedi sljedeće:

1. Ovi jamstveni uvjeti reguliraju dodatne jamstvene usluge. Ovo jamstvo ne zadire u Vaše zakonsko pravo zahtjeva za ostvarenje jamstvenih usluga. Realizacija jamstvenih usluga je besplatna.
2. Jamstvena usluga obuhvaća isključivo nedostatke nastale zbog greške na materijalu ili tijekom proizvodnje i ograničen je na uklanjanje tih nedostataka odnosno zamjenu uređaja. Molimo da obratite pažnju na to da naši uređaji nisu konstruirani za korištenje u komercijalne svrhe niti u obrtu i industriji. Prema tome, ugovor o jamstvu ne može se ostvariti ako se uređaj koristi u obrtničkim ili industrijskim pogonima kao i u sličnim djelatnostima. Nadalje su iz jamstva isključene usluge zamjene proizvoda u slučaju transportnih oštećenja, šteta zbog nepridržavanja uputa za montažu ili zbog nestručne instalacije, nepridržavanja uputa za uporabu (kao npr. zbog priključka na pogrešni mrežni napon ili vrstu struje), zbog zlorababa ili nestručnih primjena (kao npr. preopterećenje uređaja ili korištenje nedopuštenih alata ili pribora), u slučaju nepridržavanja uputa za održavanje i sigurnosnih odredbi, zbog prodiranja stranih tijela u uređaj (npr. pijeska, kamenja ili prašine), nasilne primjene ili vanjskih utjecaja (kao npr. oštećenja zbog pada) kao i zbog uobičajenog trošenja tijekom korištenja.

Zahtjev za jamstvo prestaje biti valjan ako su na uređaju već izvršeni neki zahvati.

3. Jamstveni rok iznosi 2 godine a započinje s datumom kupnje uređaja. Jamstveni zahtjevi ostvaruju se prije isteka jamstvenog roka unutar dvije godine nakon što ste uočili kvar. Ostvarenje jamstvenog zahtjeva nakon isteka jamstvenog roka je isključeno. Popravkom ili zamjenom uređaja ne produljuje se jamstveni rok niti se tom uslugom ostvaruju jamstveni rok za uređaj ili ostale ugrađene rezervne dijelove. To također vrijedi i kod korištenja servisa na licu mjesta.
4. Da biste ostvarili svoj jamstveni zahtjev, molimo Vas da nam pošaljete neispravan uređaj bez plaćanja poštarine na dolje navedenu adresu. Priložite originalni računa za kupnju uređaja ili neki drugi dokaz o kupnji s datumom. Molimo Vas da zbog tog razloga dobro sačuvate račun kao dokaz! Što točnije opišite razlog reklamacije. Ako naša jamstvena usluga obuhvaća kvar nastao na Vašem uređaju, odmah ćemo Vam vratiti popravljeni ili novi uređaj.

Razumljivo je da ćemo za naknadu troškova ukloniti i kvarove koje jamstvena usluga ne obuhvaća. U tom slučaju pošaljite uređaj na adresu našeg servisa.

ZÁRUČNÍ LIST

Vážená zákaznice, vážený zákazníku,

naše výrobky podléhají přísné kontrole kvality. Pokud i přesto tento přístroj bezvadně nefunguje, velice toho litujeme a prosíme Vás, abyste se obrátili na náš zákaznický servis, jehož adresa je uvedena na tomto záručním listu. Rádi Vám budeme k dispozici také telefonicky na níže uvedeném servisním čísle. Pro uplatňování nároků na záruku platí následující:

1. Tyto záruční podmínky upravují dodatečný záruční servis. Vašich zákonných nároků na záruku se tato záruka netýká. Náš záruční servis je pro Vás bezplatný.
2. Záruční servis se vztahuje výhradně na nedostatky, které lze odvodit z vad materiálu nebo výrobních vad a je také omezen pouze na odstranění těchto nedostatků, resp. výměnu přístroje. Dbejte prosím na to, že naše přístroje nebyly podle svého účelu určeny konstruovány pro živnostenské, řemeslnické nebo průmyslové použití. Záruční smlouva tak není realizována, pokud byl přístroj používán v živnostenských, řemeslných nebo průmyslových podnicích a při srovnatelných činnostech. Z naší záruky je dále vyloučeno poskytnutí náhrady za dopravní škody, škody způsobené nedodržením montážního návodu nebo z důvodů neodborné instalace, nedodržení návodu k použití (jako např. připojení na chybné síťové napětí nebo druh proudu), nedovoleného nebo neodborného používání (jako např. přetížení přístroje nebo použití neschválených vložných nástrojů nebo příslušenství), nedodržení pokynů pro údržbu a bezpečnostních pokynů, vniknutí cizích těles do přístroje (jako např. písek, kameny nebo prach), použití násilí nebo poškození v důsledku cizích vlivů (jako např. škody způsobené pádem), jakož také běžného opotřebení způsobeného používáním.

Nárok na záruku zaniká, pokud bylo do přístroje již zasahováno.

3. Záruční doba činí 2 roky a začíná datem koupě přístroje. Nároky na záruku před vypršením záruční doby je třeba uplatňovat během dvou týdnů od zjištění defektu. Uplatňování nároků na záruku po vypršení záruční doby je vyloučeno. Oprava nebo výměna přístroje nevede k prodloužení záruční doby, ani k zahájení nové záruční doby za provedený výkon pro přístroj nebo pro případné zamontované náhradní díly. Toto platí také v případě servisu v místě Vašeho bydliště.
4. Při uplatňování Vašeho nároku na záruku zašlete prosím přístroj bez poštovného na níže uvedenou adresu. Přiložte originál prodejního dokladu nebo jiného datovaného potvrzení o koupi. Pokladní lístek si proto dobře uložte jako důkaz! Popište nám prosím pokud možno přesně důvod reklamace. Je-li defekt přístroje v našem záručním servisu obsažen, obdržíte obratem opravený nebo nový přístroj.

Samozřejmě rádi za úhradu nákladů odstraníme defekty na přístroji, které nespádají nebo již nespádají do rozsahu záruky. K tomu nám přístroj prosím zašlete na naši servisní adresu.

SK ZÁRUČNÝ LIST

Vážená zákazníčka, vážený zákazník,

naše výrobky podliehajú prísnej kontrole kvality. V prípade, že nebude prístroj napriek tomu bezchybne fungovať, je nám to veľmi ľúto a prosíme Vás, aby ste sa obrátili na našu servisnú službu na adrese uvedenej na tomto záručnom liste. Radi Vám budeme k dispozícii taktiež telefonicky na uvedenom servisnom telefónnom čísle. Pri uplatňovaní nárokov na záručné plnenie platia nasledujúce podmienky:

1. Tieto záručné podmienky upravujú dodatočné záručné plnenie. Vaše zákonné nároky na záruku nie sú touto zárukou dotknuté. Naše záručné plnenie je pre Vás zadarmo.
2. Záručné plnenie sa vzťahuje výlučne len na nedostatky, ktoré sú spôsobené chybami materiálu alebo výrobnými chybami, a je obmedzené na odstránenie týchto nedostatkov resp. výmenu prístroja. Prosím, dbajte na to, že naše prístroje neboli svojim určením konštruované na profesionálne, remeselnícke ani priemyselné použitie. Táto záručná zmluva sa preto neuzatvára, ak sa prístroj bude používať v profesionálnych, remeselníckych alebo priemyselných prevádzkach ako aj na činnosti rovnocenné s takýmto použitím. Z našej záruky sú okrem toho vylúčené náhradné plnenie za škody pri transporte, škody spôsobené nedodržaním návodu na montáž alebo na základe neodbornej inštalácie, nedodržaním návodu na použitie (ako napr. pripojením na nesprávne sieťové napätie alebo druh prúdu), zneužívaním alebo nesprávnym používaním (ako napr. preťaženie prístroja alebo použitie neprípustných pracovných nástrojov alebo príslušenstva), nedodržaním pokynov pre údržbu a bezpečnostných pokynov, vniknutím cudzích telies do prístroja (ako napr. piesok, kamene alebo prach), použitím násilia alebo cudzieho pôsobenia (napr. škody spôsobené pádom), a taktiež je vylúčené bežné opotrebenie primerané použitiu.

Nárok na záruku zaniká, ak už boli na prístroji svojvoľne uskutočnené zásahy.

3. Doba záruky je 2 roky a začína sa dátumom nákupu prístroja. Nároky na záruku sa musia uplatniť pred koncom uplynutia záručnej doby do dvoch týždňov od zistenia nedostatku. Uplatnenie nárokov na záruku po uplynutí záručnej doby je vylúčené. Oprava alebo výmena prístroja nevedie k predĺženiu záručnej doby ani nedochádza na základe tohto plnenia ku vzniku novej záručnej doby pre prístroj ani pre akékoľvek inštalované náhradné diely. To platí taktiež pri nasadení miestneho servisu.
4. Pre uplatnenie nároku na záruku nám prosím zašlite defektný prístroj oslobodený od poštovného na dole uvedenú adresu. Priložte predajný doklad v origináli alebo iný doklad o zakúpení s dátumom. Prosím, starostlivo si preto uschovajte pokladničný blok ako doklad o zakúpení! Prosím, popíšte nám čo najpresnejšie dôvod reklamácie. Ak spadá defekt prístroja pod naše záručné plnenie, dostanete obratom naspäť opravený alebo nový prístroj.

Samozrejme Vám radi opravíme závady na prístroji na vaše náklady, ak tieto závady nespádajú alebo už nespádajú do rozsahu záruky. Prosím, pošlite nám v takom prípade prístroj na našu servisnú adresu.

D GARANTIEURKUNDE

Sehr geehrte Kundin, sehr geehrter Kunde,

unsere Produkte unterliegen einer strengen Qualitätskontrolle. Sollte dieses Gerät dennoch einmal nicht einwandfrei funktionieren, bedauern wir dies sehr und bitten Sie, sich an unseren Servicedienst unter der auf dieser Garantiekarte angegebenen Adresse zu wenden. Gern stehen wir Ihnen auch telefonisch über die unten angegebene Servicrufnummer zur Verfügung. Für die Geltendmachung von Garantieansprüchen gilt Folgendes:

1. Diese Garantiebedingungen regeln zusätzliche Garantieleistungen. Ihre gesetzlichen Gewährleistungsansprüche werden von dieser Garantie nicht berührt. Unsere Garantieleistung ist für Sie kostenlos.
2. Die Garantieleistung erstreckt sich ausschließlich auf Mängel, die auf Material- oder Herstellungsfehler zurückzuführen sind und ist auf die Behebung dieser Mängel bzw. den Austausch des Gerätes beschränkt. Bitte beachten Sie, dass unsere Geräte bestimmungsgemäß nicht für den gewerblichen, handwerklichen oder industriellen Einsatz konstruiert wurden. Ein Garantievertrag kommt daher nicht zustande, wenn das Gerät in Gewerbe-, Handwerks- oder Industriebetrieben sowie bei gleichzusetzenden Tätigkeiten eingesetzt wird.
Von unserer Garantie sind ferner Ersatzleistungen für Transportschäden, Schäden durch Nichtbeachtung der Montageanleitung oder aufgrund nicht fachgerechter Installation, Nichtbeachtung der Gebrauchsanleitung (wie durch z.B. Anschluss an eine falsche Netzspannung oder Stromart), missbräuchliche oder unsachgemäße Anwendungen (wie z.B. Überlastung des Gerätes oder Verwendung von nicht zugelassenen Einsatzwerkzeugen oder Zubehör), Nichtbeachtung der Wartungs- und Sicherheitsbestimmungen, Eindringen von Fremdkörpern in das Gerät (wie z.B. Sand, Steine oder Staub), Gewaltawendung oder Fremdeinwirkungen (wie z. B. Schäden durch Herunterfallen) sowie durch verwendungsgemäßen, üblichen Verschleiß ausgeschlossen.

Der Garantieanspruch erlischt, wenn an dem Gerät bereits Eingriffe vorgenommen wurden.

3. Die Garantiezeit beträgt 2 Jahre und beginnt mit dem Kaufdatum des Gerätes. Garantieansprüche sind vor Ablauf der Garantiezeit innerhalb von zwei Wochen, nachdem Sie den Defekt erkannt haben, geltend zu machen. Die Geltendmachung von Garantieansprüchen nach Ablauf der Garantiezeit ist ausgeschlossen. Die Reparatur oder der Austausch des Gerätes führt weder zu einer Verlängerung der Garantiezeit noch wird eine neue Garantiezeit durch diese Leistung für das Gerät oder für etwaige eingebaute Ersatzteile in Gang gesetzt. Dies gilt auch bei Einsatz eines Vor-Ort-Services.
4. Für die Geltendmachung Ihres Garantieanspruches übersenden Sie bitte das defekte Gerät portofrei an die unten angegebene Adresse. Fügen Sie den Verkaufsbeleg im Original oder einen sonstigen datierten Kaufnachweis bei. Bitte bewahren Sie deshalb den Kassenbon als Nachweis gut auf! Beschreiben Sie uns bitte den Reklamationsgrund möglichst genau. Ist der Defekt des Gerätes von unserer Garantieleistung erfasst, erhalten Sie umgehend ein repariertes oder neues Gerät zurück.

Selbstverständlich beheben wir gegen Erstattung der Kosten auch gerne Defekte am Gerät, die vom Garantieumfang nicht oder nicht mehr erfasst sind. Dazu senden Sie das Gerät bitte an unsere Serviceadresse.

ISC GmbH • Eschenstraße 6 • 94405 Landau/Isar (Deutschland)

Telefon: +49 [0] 180 5 120 509 • Telefax +49 [0] 180 5 835 830 (Anruflkosten: 0,14 Euro/Minute, Festnetz der T-Com)

E-Mail: info@isc-gmbh.info • Internet: www.isc-gmbh.info

1 Service Hotline: 01 805 120 509 · www.isc-gmbh.info
(0,14 € / min., Festnetz T-Com) - Mo-Fr: 8:00-20:00 Uhr

2 Name: Retouren-Nr. iSC:

Straße / Nr.: Telefon:

PLZ Ort Mobil:

3 Welcher Fehler ist aufgetreten (genaue Angabe): Art.-Nr.: I.-Nr.:

Sehr geehrte Kundin, sehr geehrter Kunde,
 bitte beschreiben Sie uns die von Ihnen festgestellte Fehlfunktion Ihres Gerätes als Grund Ihrer Beanstandung möglichst genau. Dadurch können wir für Sie Ihre Reklamation schneller bearbeiten und Ihnen schneller helfen. Eine zu ungenaue Beschreibung mit Begriffen wie „Gerät funktioniert nicht“ oder „Gerät defekt“ verzögert hingegen die Bearbeitung erheblich.

4 Garantie: JA NEIN Kaufbeleg-Nr. / Datum:

1 Service Hotline kontaktieren oder bei iSC-Webadresse anmelden - es wird Ihnen eine Retourennummer zugeteilt | **2** Ihre Anschrift eintragen | **3** Fehlerbeschreibung und Art.-Nr. und I.-Nr. angeben | **4** Garantiefall JA/NEIN ankreuzen sowie Kaufbeleg-Nr. und Datum angeben und eine Kopie des Kaufbeleges belegen