

- Ⓧ **Originalbetriebsanleitung
Benzin-Motorsense**
- Ⓧ **Original operating instructions
Petrol Power Scythe**
- Ⓧ **Mode d'emploi d'origine
débroussailleuse à moteur à essence**
- Ⓧ **Istruzioni per l'uso originali
Decespugliatore a motore a benzina**
- Ⓧ **Πρωτότυπες Οδηγίες χρήσης
Βενζινοκίνητο θεριστήρι**
- Ⓧ **Originalne upute za uporabu
Kosilica za travu s benzinskim motorom**
- Ⓧ **Originální návod k obsluze
Benzínová motorová kosa**
- Ⓧ **Originálny návod na obsluhu
Benzínová motorová kosa**
- Ⓧ **Instrucțiuni de utilizare originale
Motocoasă pe benzină**
- Ⓧ **Orijinal Kullanma Talimatı
Benzin Motorlu Tırpan**



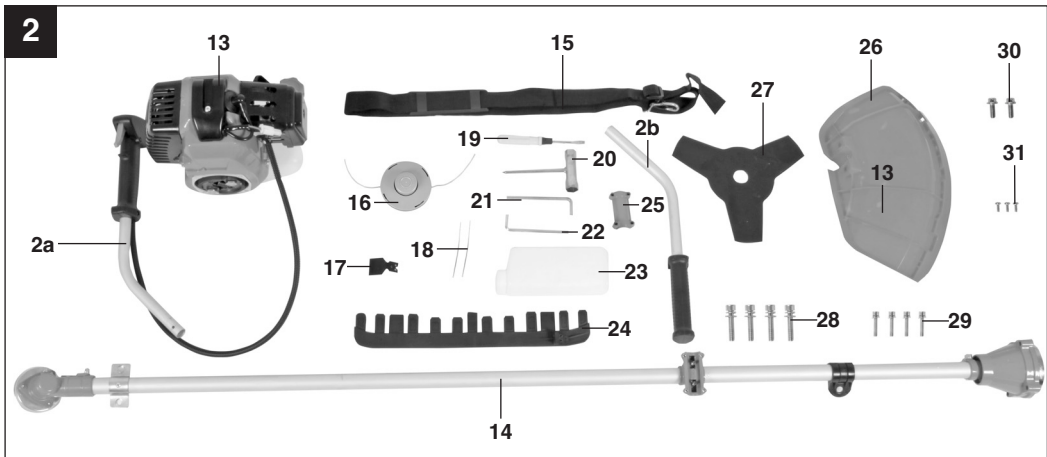
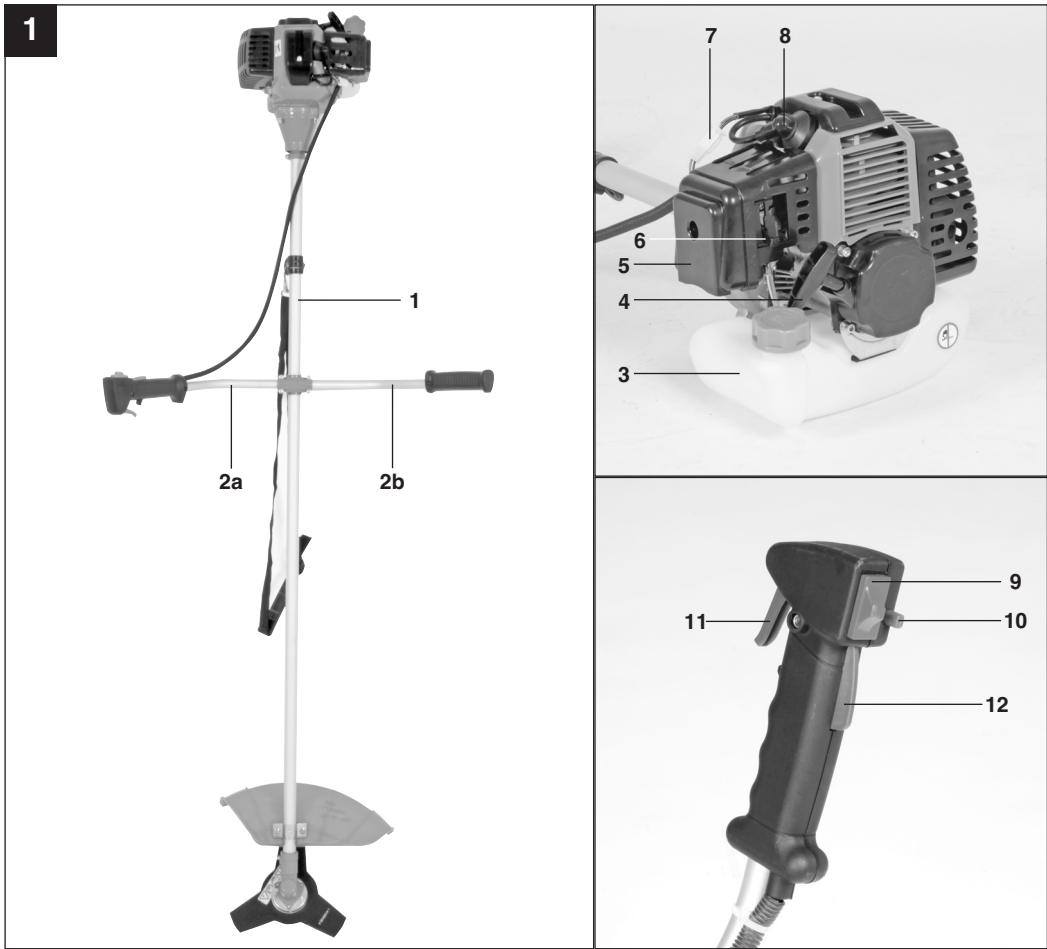
Art.-Nr.: 34.046.20

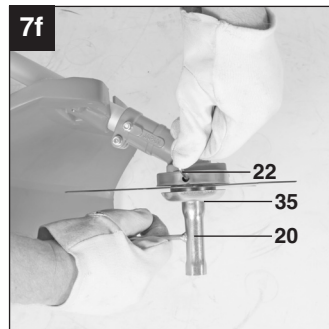
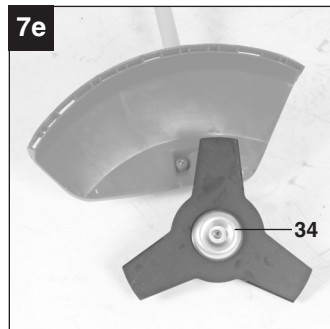
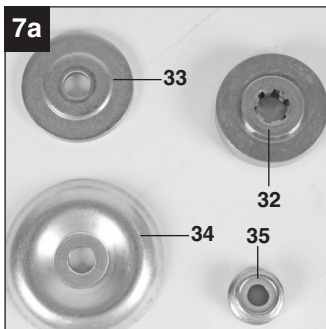
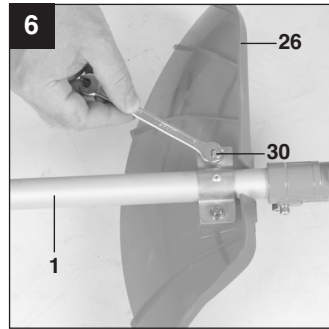
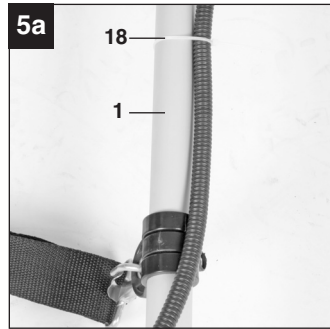
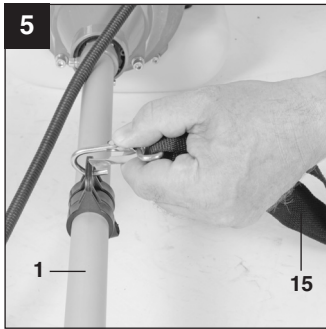
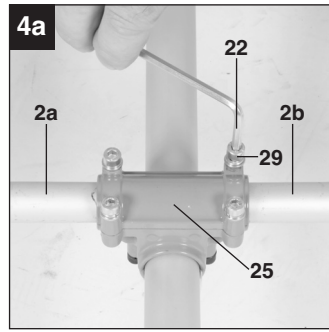
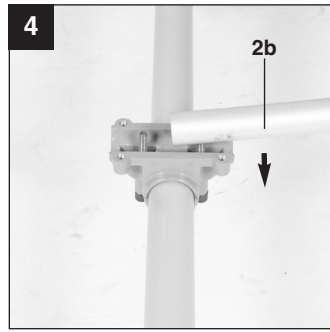
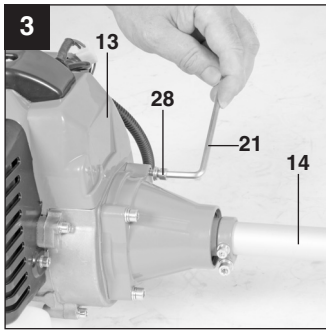
I.-Nr.: 11013

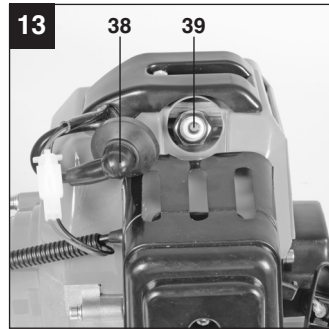
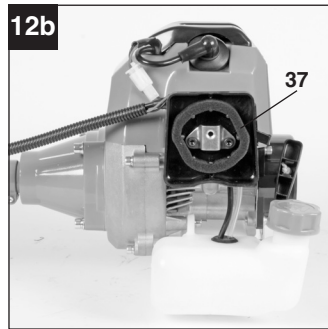
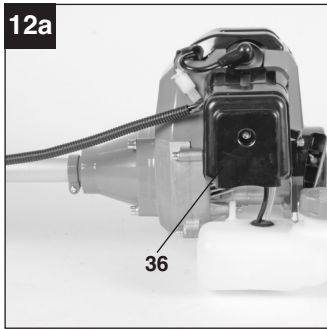
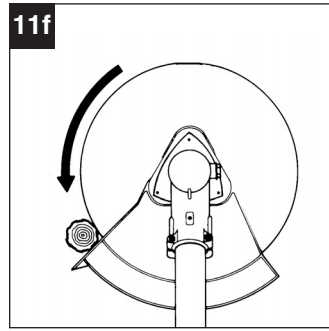
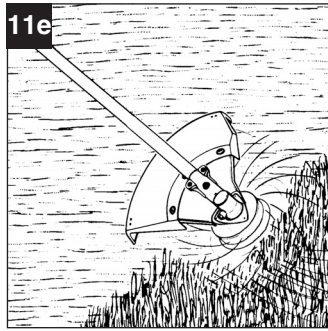
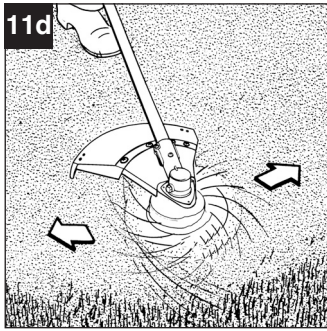
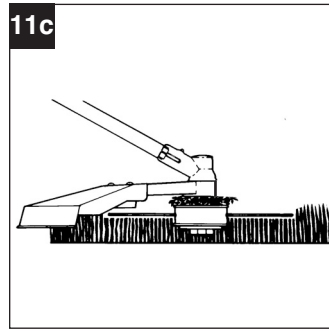
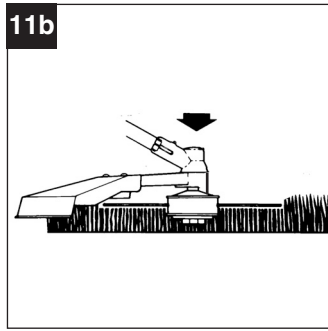
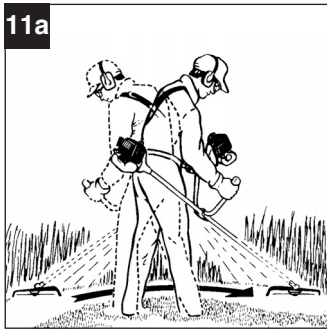
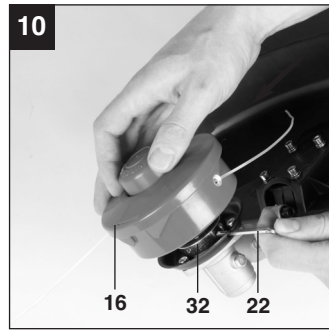
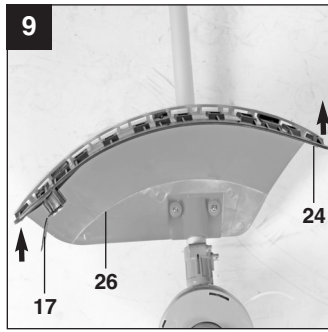
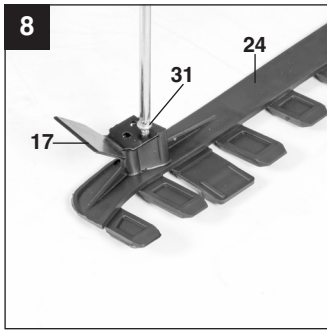
BBC **43**

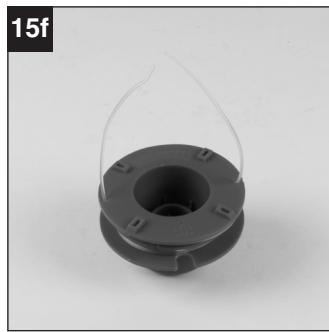
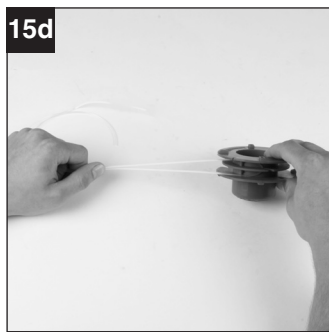
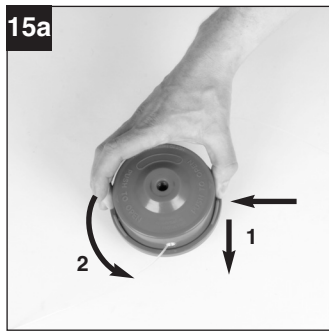
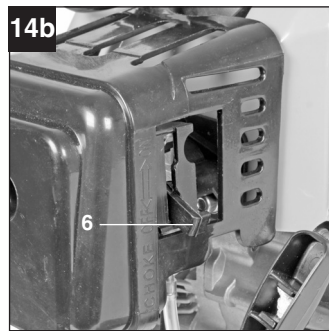
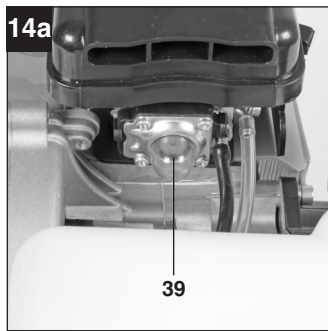
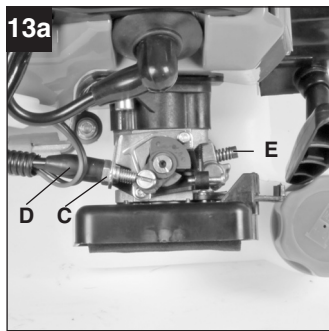


- Ⓓ Vor Inbetriebnahme Bedienungsanleitung und Sicherheitshinweise lesen und beachten.
- Ⓔ Read and follow the operating instructions and safety information before using for the first time.
- Ⓔ Avant la mise en service, lisez le mode d'emploi et les consignes de sécurité et respectez-les.
- Ⓓ Prima della messa in esercizio leggete e osservate le istruzioni per l'uso e le avvertenze di sicurezza.
- Ⓔ Πριν τη θέση σε λειτουργία διαβάστε και ακολουθήστε την Οδηγία χρήσης και τις Υποδείξεις ασφαλείας
- ⒺⒻ Prije puštanja u rad pročitajte upute za uporabu i sigurnosne napomene i pridržavajte se istih.
- ⒸZ Před uvedením do provozu si přečíst a dodržovat návod k obsluze a bezpečnostní pokyny.
- ⒺⒻ Pred uvedením do prevádzky si prečítajte a dodržiavajte návod na obsluhu a bezpečnostné pokyny.
- ⒹⒹ Înainte de punerea în funcțiune se vor citi și respecta instrucțiunile de folosire și indicațiile de siguranță.
- ⒹⒹ Aleti çalıştırmadan önce kullanma talimatı ve güvenlik uyarılarını okuyun ve talimatlara riayet edin.









Inhaltsverzeichnis

1. Sicherheitshinweise
2. Gerätebeschreibung
3. Lieferumfang
4. Bestimmungsgemäße Verwendung
5. Technische Daten
6. Vor Inbetriebnahme
7. Bedienung
8. Reinigung, Wartung und Ersatzteilbestellung
9. Lagerung und Transport
10. Entsorgung und Wiederverwertung
11. Fehlerbehebung

D**⚠ Achtung!**

Beim Benutzen von Geräten müssen einige Sicherheitsvorkehrungen eingehalten werden, um Verletzungen und Schäden zu verhindern. Lesen Sie diese Bedienungsanleitung / Sicherheitshinweise deshalb sorgfältig durch. Bewahren Sie diese gut auf, damit Ihnen die Informationen jederzeit zur Verfügung stehen. Falls Sie das Gerät an andere Personen übergeben sollten, händigen Sie diese Bedienungsanleitung / Sicherheitshinweise bitte mit aus. Wir übernehmen keine Haftung für Unfälle oder Schäden, die durch Nichtbeachten dieser Anleitung und den Sicherheitshinweisen entstehen.

1. Sicherheitshinweise

Die entsprechenden Sicherheitshinweise finden Sie im beiliegenden Heftchen!

⚠ WARNUNG

Lesen Sie alle Sicherheitshinweise und Anweisungen. Versäumnisse bei der Einhaltung der Sicherheitshinweise und Anweisungen können elektrischen Schlag, Brand und/oder schwere Verletzungen verursachen.

Bewahren Sie alle Sicherheitshinweise und Anweisungen für die Zukunft auf.

Sicherheitsvorrichtungen

Beim Arbeiten mit dem Gerät muss die entsprechende Kunststoffschutzhaube für Messer- oder Fadenbetrieb montiert sein, um das Wegschleudern von Gegenständen zu verhindern. Das integrierte Messer in der Schnitffaden-Schutzhaube schneidet den Faden automatisch auf die optimale Länge ab.

Zusammenbau: Achten Sie beim Zusammenbau darauf, dass keine Fremdkörper in das Gerät gelangen oder die Funktion der Kupplung durch Verschmutzung beeinträchtigt wird.

Nach dem Zusammenbau: Wenn das Gerät im Standgas läuft darf sich das Werkzeug nicht mitdrehen. Ist das nicht der Fall, wurde ein Fehler bei der Montage gemacht.

2. Gerätebeschreibung (Abb. 1-15)

1. Führungsholm
- 2a. Führungshandgriff rechts
- 2b. Führungshandgriff links
3. Benzintank
4. Starterseil
5. Abdeckung Luftfiltergehäuse
6. Choke-Hebel
7. Kabelverbindung
8. Zündkerzenstecker
9. Ein-/Aus-Schalter
10. Arretierung Gashebel
11. Gashebel
12. Gashebelsperre
13. Baugruppe Motor
14. Baugruppe Führungsholm
15. Tragegurt
16. Fadenspule mit Schnitffaden
17. Fadenmesser
18. 2x Kabelbinder
19. Schlitzschraubenzieher
20. Zündkerzenschlüssel
21. Inbusschlüssel 5 mm
22. Inbusschlüssel 4 mm
23. Öl/Benzinmischflasche
24. Schnitffadenschutz
25. Oberteil Führungshandgriffhalterung
26. Schnittmesserschutzhaube
27. Schnittmesser
28. 4x Inbusschraube M6x30, Federring, U-Scheibe
29. 4x Inbusschraube M5x25, Federring, U-Scheibe
30. 2x Sechskantschraube M6x16
31. 3x Fadenmesserbefestigungsschraube (L = 10mm)

3. Lieferumfang

- Öffnen Sie die Verpackung und nehmen Sie das Gerät vorsichtig aus der Verpackung.
- Entfernen Sie das Verpackungsmaterial sowie Verpackungs- und Transportsicherungen (falls vorhanden).
- Überprüfen Sie, ob der Lieferumfang vollständig ist.
- Kontrollieren Sie das Gerät und die Zubehörteile auf Transportschäden.
- Bewahren Sie die Verpackung nach Möglichkeit bis zum Ablauf der Garantiezeit auf.

ACHTUNG

Gerät und Verpackungsmaterial sind kein Kinderspielzeug! Kinder dürfen nicht mit Kunststoffbeuteln, Folien und Kleinteilen spielen! Es besteht

Verschluckungs- und Erstickungsgefahr!

- Baugruppe Motor
- Baugruppe Führungsholm
- Führungshandgriff links
- Tragegurt
- Fadenspule mit Schnitffaden
- Fadenmesser
- 2x Kabelbinder
- Schlitzschraubenzieher
- Zündkerzenschlüssel
- Inbusschlüssel 5 mm
- Inbusschlüssel 4 mm
- Öl/Benzinmischflasche
- Schnitffadenschutz
- Oberteil Führungshandgriffhalterung
- Schnittmesserschutzhäube
- Schnittmesser
- 4x Inbusschraube M6x30, Federring, U-Scheibe
- 4x Inbusschraube M5x25, Federring, U-Scheibe
- 2x Sechskantschraube M6x16
- 3x Fadenmesserbefestigungsschraube (L = 10mm)
- Originalbetriebsanweisung
- Sicherheitshinweise

4. Bestimmungsgemäße Verwendung

Die Motorsense (Verwendung des Schneidmessers) eignet sich zum Schneiden von leichten Gehölz, starken Unkraut und Unterholz.

Der Motortrimmer (Verwendung der Fadenspule mit Schnitffaden) eignet sich zum Schneiden von Rasen, Grasflächen und leichten Unkraut. Die Einhaltung der vom Hersteller beigefügten Gebrauchsanweisung ist Voraussetzung für den ordnungsgemäßen Gebrauch des Gerätes. Jede andere Verwendung, die in dieser Anleitung nicht ausdrücklich zugelassen wird, kann zu Schäden am Gerät führen und eine ernsthafte Gefahr für den Benutzer darstellen. Beachten Sie unbedingt die Einschränkungen in den Sicherheitshinweisen.

Bitte beachten Sie, dass unsere Geräte bestimmungsgemäß nicht für den gewerblichen, handwerklichen oder industriellen Einsatz konstruiert wurden. Wir übernehmen keine Gewährleistung, wenn das Gerät in Gewerbe-, Handwerks- oder Industriebetrieben sowie bei gleichzusetzenden Tätigkeiten eingesetzt wird.

Achtung! Wegen körperlicher Gefährdung des Benutzers darf die Benzinmotorsense nicht zu folgenden Arbeiten eingesetzt werden: zum Reinigen von Gehwegen und als Häcksler zum Zerkleinern

von Baum- und Heckenabschnitten. Ferner darf die Benzinmotorsense nicht zum Einebnen von Bodenerhebungen, wie z.B. Maulwurfshügel verwendet werden. Aus Sicherheitsgründen darf die Benzinmotorsense nicht als Antriebsaggregat für andere Arbeitswerkzeuge und Werkzeugsätze jeglicher Art verwendet werden.

Die Maschine darf nur nach ihrer Bestimmung verwendet werden. Jede weitere darüber hinausgehende Verwendung ist nicht bestimmungsgemäß. Für daraus hervorgerufene Schäden oder Verletzungen aller Art haftet der Benutzer/Bediener und nicht der Hersteller.

5. Technische Daten

Motortyp	2-Takt-Motor, luftgekühlt
Motorleistung (max.)	1,25 kW/ 1,7 PS
Hubraum	43 ccm
Leerlaufdrehzahl Motor	3000 ± 200 min ⁻¹
Max. Drehzahl Motor	7500 min ⁻¹
Max. Schnittgeschwindigkeit	6500 min ⁻¹
Zündung	Elektronisch
Antrieb	Zentrifugalkupplung
Gewicht (leerer Tank)	7,5 kg
Schnittkreis-Faden Ø	40 cm
Schnittkreis-Messer Ø	25,5 cm
Fadenlänge	2,5 m
Faden-Ø	2,0 mm
Tankinhalt	1,1 l
Zündkerze	Torch L7T

Geräusch und Vibration

Die Geräusch- und Vibrationswerte wurden entsprechend EN ISO 11806-1, EN ISO 22868; EN ISO 22867 ermittelt.

Schalldruckpegel L _{pA}	100 dB(A)
Unsicherheit K _{pA}	1,5 dB
Schallleistungspegel L _{WA}	114 dB(A)
Unsicherheit K _{WA}	1,5 dB

Tragen Sie einen Gehörschutz.

Die Einwirkung von Lärm kann Hörverlust bewirken.

D**Betrieb**

Linker Handgriff

Schwingungsemissionswert $a_h = 13,846 \text{ m/s}^2$

Unsicherheit $K = 1,5 \text{ m/s}^2$

Rechter Handgriff

Schwingungsemissionswert $a_h = 10,602 \text{ m/s}^2$

Unsicherheit $K = 1,5 \text{ m/s}^2$

Beschränken Sie die Geräusentwicklung und Vibration auf ein Minimum!

- Verwenden Sie nur einwandfreie Geräte.
- Warten und reinigen Sie das Gerät regelmäßig.
- Passen Sie Ihre Arbeitsweise dem Gerät an.
- Überlasten Sie das Gerät nicht.
- Lassen Sie das Gerät gegebenenfalls überprüfen.
- Schalten Sie das Gerät aus, wenn es nicht benutzt wird.
- Tragen Sie Handschuhe.

6. Vor Inbetriebnahme

6.1 Montage

6.1.1 Montage Führungsholm

(Abb. 3) Schrauben Sie die Baugruppe Führungsholm (14) mit den 4 Innensechskantschrauben M6x30 (28) an der Baugruppe Motor (13) fest.

6.1.2 Montage Führungshandgriff

Montieren Sie den Führungshandgriff links (2b) bzw. den Führungshandgriff rechts (2a) wie in den Abbildungen 4-4a dargestellt. Die Löcher in den Führungshandgriffen dienen als Schraubenaufnahme. Ziehen Sie die Schrauben (29) am Oberteil der Führungshandgriffhalterung (25) fest.

6.1.3 Tragegurt und Kabel befestigen

Haken Sie wie in Abb. 5 dargestellt den Tragegurt (15) in die Halterung ein. Anschließend befestigen Sie das Kabel mittels der beigelegten Kabelbinder (18) am Führungsholm und Führungshandgriff.

6.1.4 Montage Schnittmesserschutzhäube

Achtung: Beim Arbeiten mit dem Schnittmesser muss die Schnittmesserschutzhäube (26) montiert sein. Schrauben Sie wie in Abb. 6 dargestellt die Schnittmesserschutzhäube (26) mit den beiden Schrauben M6x16 (30) an der dafür vorgesehenen Schelle an.

6.1.5 Montage/Ersetzen des Schnittmessers

Die Montage des Schnittmessers ist auf den Bildern 7a-7f zu sehen. Die Demontage erfolgt in umgekehrter Reihenfolge.

- Mitnehmerscheibe (32) auf die Zahnwelle stecken (Abb. 7b)
- Schnittmesser (27) auf der Mitnehmerscheibe arretieren (Abb. 7c)
- Druckplatte (33) über das Gewinde der Zahnwelle stecken (Abb. 7d)
- Abdeckung Druckplatte (34) aufstecken (Abb. 7e)
- Die Bohrung der Mitnehmerscheibe suchen, mit der darunter liegenden Kerbe überein bringen und mit dem mitgelieferten Inbusschlüssel (22) arretieren um nun die Mutter (35) anzuziehen (Abb. 7f). **Achtung:** Linksgewinde

6.1.6 Montage Fadenmesser

Schrauben Sie das Fadenmesser (17) wie in Abb. 8 dargestellt mit drei Schrauben (31) am Schnittfadenschutz (24) fest. Verletzungsgefahr - Schutzhandschuhe tragen.

6.1.7 Montage Schnittfadenschutz an Schnittmesserschutzhäube

Achtung: Beim Arbeiten mit dem Schnittfaden muss zusätzlich die Schnittfadenschutzhaube montiert werden.

Der Schnittfadenschutz (24) wird wie in Abb. 9 dargestellt in die Aufnahmen an der Messerschutzhäube (26) gedrückt. **Achtung:** Am Schnittfadenschutz befindet sich das Schnittfadenmesser – Verletzungsgefahr!

6.1.8 Montage/ Ersetzen der Fadenspule

Die Montage der Fadenspule ist auf dem Bild 10 zu sehen. Die Demontage erfolgt umgekehrt.

Die Bohrung der Mitnehmerscheibe (32) suchen, mit der darunter liegenden Kerbe überein bringen und mit dem mitgelieferten Inbusschlüssel (22) arretieren um nun die Fadenspule (16) auf das Gewinde zu schrauben. **Achtung:** Linksgewinde

6.2 Einstellen der Schnitthöhe

- Streifen Sie den Schultergurt (15) über die linke Schulter.
- Um die optimale Tragegurtlänge festzustellen machen Sie anschließend einige Schwingbewegungen ohne den Motor anzulassen (Abb. 11a)

Achtung: Benutzen Sie den Gurt immer wenn Sie mit dem Gerät arbeiten. Bringen Sie den Gurt an sobald Sie den Motor gestartet haben und er im Leerlauf läuft. Schalten Sie den Motor aus bevor Sie den Tragegurt abnehmen.

Prüfen Sie das Gerät vor jeder Inbetriebnahme auf:

- Dichtheit des Treibstoffsystems.
- Einwandfreien Zustand und Vollständigkeit der Schutzeinrichtungen und der Schnittrichtung.
- Festen Sitz sämtlicher Verschraubungen.
- Leichtgängigkeit aller beweglichen Teile.

6.3 Treibstoff und Öl

Empfohlene Treibstoffe

Benutzen Sie nur ein Gemisch aus bleifreiem Benzin und speziellem 2-Takt-Motoröl. Mischen Sie das Treibstoffgemisch nach der Treibstoff-Mischtabelle an.

Achtung: Verwenden Sie kein Treibstoffgemisch, das mehr als 90 Tage lang gelagert wurde.

Achtung: Verwenden Sie kein 2-Takt-Öl das ein Mischverhältnis von 100:1 empfiehlt. Bei Motorschäden auf Grund ungenügender Schmierung entfällt die Motorgarantie des Herstellers.

Achtung: Verwenden Sie zum Transport und zur Lagerung von Kraftstoff nur dafür vorgesehene und zugelassene Behälter.

Geben Sie jeweils die richtige Menge Benzin und 2-Takt-Öl in die beiliegende Mischflasche (Siehe aufgedruckte Skala). Schütteln Sie anschließend den Behälter gut durch.

6.4 Treibstoff-Misch-Tabelle

Mischverfahren: 40 Teile Benzin auf 1 Teil Öl

Benzin	2-Takt-Öl
1 Liter	25 ml
5 Liter	125 ml

7. Bedienung

Beachten Sie bitte die gesetzlichen Bestimmungen zur Lärmschutzverordnung, die örtlich unterschiedlich sein können.

7.1 Starten bei kaltem Motor

Füllen Sie den Tank mit einer angemessenen Menge Benzin/Öl-Gemisch. Siehe auch Treibstoff und Öl.

1. Gerät auf eine harte, ebene Fläche stellen.
2. Kraftstoffpumpe (Primer) (Abb. 14a/Pos. 39) 10x drücken.
3. Ein-/ Aus-Schalter (Abb. 1/Pos. 9) auf „I“ schalten.
4. Gashebel feststellen. Hierzu Gashebelsperre (Abb. 1/Pos. 12) und anschließend Gashebel (Abb. 1/Pos. 11) betätigen und durch gleichzeitiges Drücken der Arretierung (Abb.

1/Pos. 10) den Gashebel feststellen.

5. Choke-Hebel (Abb. 14b/Pos. 6) auf „ON“ stellen.
6. Das Gerät gut festhalten und die Starterleine (Abb. 1/Pos. 4) bis zum ersten Widerstand herausziehen. Jetzt den Startseilzug 4x rasch anziehen. Das Gerät sollte starten.

Achtung: Die Starterleine nicht zurückschleudern lassen. Dies kann zu Beschädigungen führen.

Achtung: Durch den festgestellten Gashebel beginnt das Schnittwerkzeug bei startendem Motor zu arbeiten.

Ist der Motor gestartet, den Choke-Hebel sofort auf „OFF“ stellen und das Gerät ca. 3 Sek. warmlaufen lassen.

Achtung: Durch den festgestellten Gashebel beginnt das Schnittwerkzeug bei startendem Motor zu arbeiten. Anschließend Gashebel durch einfaches Betätigen entriegeln (Der Motor kehrt in den Leerlauf zurück).

7. Sollte der Motor nicht starten wiederholen Sie die Schritte 4-6.

Zur Beachtung: Springt der Motor auch nach mehreren Versuchen nicht an, lesen Sie den Abschnitt „Fehlerbehebung am Motor“.

Zur Beachtung: Ziehen Sie den Startseilzug stets gerade heraus. Wird sie in einem Winkel herausgezogen, entsteht Reibung an der Öse. Durch diese Reibung wird die Schnur durchgescheuert und nutzt sich schneller ab. Halten Sie stets den Anlassergriff, wenn sich die Schnur wieder einzieht. Lassen Sie die Schnur nie aus dem ausgezogenen Zustand zurückschnellen.

7.2 Starten bei warmem Motor

(Das Gerät stand für weniger als 15-20min still)

1. Gerät auf harte, ebene Fläche stellen.
2. Ein-/Aus-Schalter auf „I“ schalten.
3. Gashebel feststellen (analog „Starten bei kaltem Motor“).
4. Gerät gut festhalten und die Starterleine bis zum ersten Widerstand herausziehen. Jetzt die Starterleine rasch anziehen. Das Gerät sollte nach 1-2 Zügen starten. Falls die Maschine nach 6 Zügen immer noch nicht startet wiederholen Sie die Schritte 1-7 unter kaltem Motor starten.

7.3 Motor abstellen

Not-Aus Schrittfolge:

Falls es notwendig ist, die Maschine sofort anzuhalten, stellen Sie hierzu den Ein-/Aus-Schalter auf „Stop“ bzw. „0“

D**Normale Schrittfolge:**

Lassen Sie den Gashebel los und warten Sie bis der Motor in Leerlaufgeschwindigkeit übergegangen ist. Stellen Sie dann den Ein-/ Aus-Schalter auf „Stop“ bzw. „0“.

7.4 Arbeitshinweise

Trainieren Sie vor Einsatz des Gerätes sämtliche Arbeitstechniken bei abgestelltem Motor.

Verlängerung des Schnitfadens

Warnung! Benutzen Sie keinen Metalldraht oder kunststoffummüllten Metalldraht irgendeiner Art in der Fadenspule. Dies kann zu schweren Verletzungen beim Benutzer führen.

Zur Verlängerung des Schnitfadens, lassen Sie den Motor auf Vollgas laufen und tippen Sie die Fadenspule auf den Boden. Der Faden wird automatisch verlängert. Das Messer am Schutzschild kürzt den Faden auf die zulässige Länge.

Vorsicht: Entfernen Sie regelmäßig alle Rasen- und Unkrautreste um ein Überhitzen des Schaftrohrs zu vermeiden. Rasen-/ Gras-/Unkrautreste verfangen sich unterhalb des Schutzschildes (Abb. 11c), dies verhindert eine ausreichende Kühlung des Schaftrohrs. Entfernen Sie die Reste vorsichtig mit einem Schraubenzieher oder dergleichen.

Verschiedene Schnittverfahren

Ist das Gerät richtig montiert, schneidet es Unkraut und hohes Gras an schwer zugänglichen Stellen, wie z.B. entlang von Zäunen, Mauern und Fundamenten sowie um Bäume herum. Es lässt sich auch für „Abmäharbeiten“ einsetzen, um Vegetation zur besseren Vorbereitung eines Gartens oder zum Ausputzen eines bestimmten Bereiches bodennah zu entfernen.

Zur Beachtung: Auch bei sorgfältiger Anwendung hat das Schneiden an Fundamenten, Stein- oder Betonmauern usw. eine über dem Normalen liegende Abnutzung des Fadens zur Folge.

Trimmen/ Mähen

Schwingen Sie den Trimmer in sichelartiger Bewegung von Seite zu Seite. Halten Sie die Fadenspule stets parallel zum Boden. Überprüfen Sie das Gelände und legen Sie die gewünschte Schnitthöhe fest. Führen und halten Sie die Fadenspule in der gewünschten Höhe, zwecks gleichmässigen Schnitt (Abb. 11d).

Niedriges Trimmen

Halten Sie den Trimmer mit einer leichten Neigung genau vor sich, so dass sich die Unterseite der

Fadenspule über dem Boden befindet und der Faden die richtige Schnittstelle trifft. Schneiden Sie immer von sich weg. Ziehen Sie den Trimmer nicht zu sich hin.

Schneiden an Zaun/ Fundament

Nähern Sie sich beim Schneiden langsam Maschendrahtzäunen, Lattenzäunen, Natursteinmauern und Fundamenten um nah daran zu schneiden, ohne jedoch mit dem Faden gegen das Hindernis zu schlagen. Kommt der Faden z.B. mit Steinen, Steinmauern oder Fundamenten in Berührung, nutzt er sich ab oder franst aus. Schlägt der Faden gegen Zaungeflecht, bricht er ab.

Trimmen um Bäume

Trimmen Sie um Baumstämme, nähern Sie sich langsam, damit der Faden die Rinde nicht berührt. Gehen Sie um den Baum herum, und schneiden Sie dabei von links nach rechts. Nähern Sie sich Gras oder Unkraut mit der Spitze des Fadens, und kippen Sie die Fadenspule leicht nach vorn.

Warnung: Seien Sie überaus vorsichtig bei Abmäharbeiten. Halten Sie bei solchen Arbeiten einen Abstand von 30 Metern zwischen sich und anderen Personen oder Tieren ein.

Abmähen

Beim Abmähen erfassen Sie die gesamte Vegetation bis zum Grund. Dazu neigen Sie die Fadenspule im 30 Grad Winkel nach rechts. Stellen Sie den Handgriff in die gewünschte Position. Beachten Sie die erhöhte Verletzungsgefahr des Benutzers, Zuschauer und Tiere, sowie die Gefahr der Sachbeschädigung durch weggeschleuderte Objekte (z.B. Steine) (Abb. 11e).

Warnung: Entfernen Sie mit dem Gerät keine Gegenstände von Fußwegen usw.!

Das Gerät ist ein kraftvolles Werkzeug, und kleine Steine oder andere Gegenstände können 15 Meter und mehr weggeschleudert werden und zu Verletzungen oder Beschädigungen an Autos, Häusern und Fenstern führen.

Sägen

Das Gerät ist nicht zum Sägen geeignet.

Verklemmen

Sollte das Schnittmesser wegen zu dichter Vegetation blockieren stellen Sie unverzüglich den Motor ab. Befreien Sie das Gerät von Gras und Gestrüpp bevor Sie es erneut in Betrieb nehmen.

Vermeiden von Rückschlag

Beim Arbeiten mit dem Schnittmesser besteht die Gefahr des Rückschlages wenn dieses auf feste Hindernisse (Baumstamm, Ast, Baumstumpf, Stein oder dergleichen) trifft. Das Gerät wird dabei gegen die Drehrichtung des Werkzeugs zurückgeschleudert. Dies kann zum Verlust der Kontrolle über das Gerät führen. Benutzen Sie das Schnittmesser nicht in der Nähe von Zäunen, Metallpfosten, Grenzsteinen oder Fundamenten. Zum Schneiden von dichten Stängeln positionieren Sie diese wie in Abb. 11f dargestellt um Rückschläge zu vermeiden.

8. Reinigung, Wartung und Ersatzteilbestellung

Schalten Sie das Gerät vor Wartungsarbeiten immer aus und ziehen Sie den Zündkerzenstecker ab.

8.1 Ersetzen von Fadenspule/Schnittfaden

1. Die Fadenspule (16) wie in Abs 6.1.8. beschrieben demontieren. Die seitliche Rastnase leicht eindrücken, gleichzeitig die Spule nach unten drücken und im Uhrzeigersinn drehen (Abb. 15a). Eine Gehäusehälfte abnehmen.
2. Fadenspule aus dem Fadenspulen-Gehäuse entnehmen (Abb. 15c).
3. Evtl. noch vorhandenen Schnittfaden entfernen.
4. Neuen Schnittfaden in der Mitte zusammenlegen und die entstandene Schlaufe in die Aussparung des Spulenteilers einhängen. (Abb. 15d)
5. Faden unter Spannung gegen den Uhrzeigersinn aufwickeln. Der Spulenteiler trennt dabei die beiden Hälften des Nylonfadens. (Abb. 15e)
6. Die letzten 15cm der beiden Fadenenden in die gegenüberliegenden Fadenhalter der Fadenspule einhaken. (Abb. 15f)
7. Die beiden Fadenenden durch die Metallösen im Fadenspulen-Gehäuse führen (Abb. 15c).
8. Fadenspule in das Fadenspulen-Gehäuse drücken.
9. Kurz und kräftig an beiden Fadenenden ziehen um diese aus den Fadenhaltern der Fadenspule zu lösen.
10. Überschüssigen Faden auf etwa 13 cm zurückschneiden. Das verringert die Belastung auf den Motor während des Startens und Aufwärmens.
11. Fadenspule wieder montieren Siehe Punkt 6.1.8 Wird die komplette Fadenspule erneuert sind die Punkte 3-6 zu überspringen.

8.2 Wartung des Luftfilters

Verschmutzte Luftfilter verringern die Motorleistung durch zu geringe Luftzufuhr zum Vergaser. Regelmäßige Kontrolle ist daher unerlässlich. Der Luftfilter (37) sollte alle 25 Betriebsstunden kontrolliert werden und bei Bedarf gereinigt werden. Bei sehr staubiger Luft ist der Luftfilter häufiger zu überprüfen.

1. Entfernen Sie den Luftfilterdeckel (Abb.12a/ Pos. 36)
2. Entnehmen Sie den Luftfilter (Abb.12b/ Pos. 37)
3. Reinigen Sie den Luftfilter durch ausklopfen oder ausblasen.
4. Der Zusammenbau erfolgt in umgekehrter Reihenfolge.

Achtung: Luftfilter nie mit Benzin oder brennbaren Lösungsmitteln reinigen.

8.3 Wartung der Zündkerze (Abb. 13)

Zündkerzenfunkenstrecke = 0,6mm. Ziehen Sie die Zündkerze mit 12 bis 15 Nm an. Überprüfen Sie die Zündkerze erstmals nach 10 Betriebsstunden auf Verschmutzung und reinigen Sie diese gegebenenfalls mit einer Kupferdrahtbürste. Danach die Zündkerze alle 50 Betriebsstunden warten.

1. Ziehen Sie den Zündkerzenstecker (38) ab.
2. Entfernen Sie die Zündkerze (39) mit dem beiliegenden Zündkerzenschlüssel (20).
3. Der Zusammenbau erfolgt in umgekehrter Reihenfolge.

8.4 Schleifen des Schutzhaubensmessers

Das Schutzhaubensmesser kann mit der Zeit stumpf werden. Sollten Sie dies feststellen, lösen Sie die 3 Schrauben mit denen das Schutzhaubensmesser an der Schutzhaube befestigt ist. Befestigen Sie das Messer in einem Schraubstock. Schleifen Sie das Messer mit einer Flachfeile und achten Sie darauf, den Winkel der Schnittkante beizubehalten. Feilen Sie nur in eine Richtung.

8.5 Vergaser Einstellungen

Achtung! Einstellungen am Vergaser dürfen nur durch autorisierten Kundendienst vorgenommen werden.

Zu allen Arbeiten am Vergaser muss zuerst die Luftfilterabdeckung wie in Abbildung 12a und 12b gezeigt demontiert werden.

Einstellen des Gasseilzuges:

Sollte die Maximaldrehzahl des Geräts mit der Zeit nicht mehr erreicht werden und sämtliche anderen Ursachen nach Abschnitt 11 Fehlerbehebung ausgeschlossen sein, könnte eine Einstellung des Gasseilzuges erforderlich sein.

D

Überprüfen Sie hierfür zunächst ob der Vergaser bei voll durchgedrücktem Gasgriff ganz öffnet. Dies ist der Fall wenn der Vergaserschieber (Abb. 13a) bei voll betätigtem Gas vollständig geöffnet ist.

Abbildung 13a zeigt die korrekte Einstellung. Sollte der Vergaserschieber nicht vollständig geöffnet sein, ist eine Nachjustierung notwendig.

Um den Gasseilzug nachzustellen sind folgende Schritte erforderlich:

- Lösen Sie die Kontermutter (Abb. 13a/Pos. C) einige Umdrehungen.
- Drehen Sie die Verstellerschraube (Abb. 13a/Pos. D) heraus, bis der Vergaserschieber bei voll betätigtem Gas, wie in Abbildung 13a gezeigt, vollständig geöffnet ist.
- Ziehen Sie die Kontermutter wieder fest.

Einstellen des Standgases:

Achtung! Standgas bei warmen Betriebszustand einstellen.

Sollte das Gerät bei nicht betätigtem Gashebel ausgehen und sämtliche anderen Ursachen nach Abschnitt 11 Fehlerbehebung ausgeschlossen sein, ist ein Nachjustieren des Standgases notwendig.

Drehen Sie hierzu die Standgasschraube (Abb. 13a/Pos. E) im Uhrzeigersinn bis das Gerät im Leerlauf sicher läuft. Sollte das Standgas so hoch sein, dass sich das Schnittwerkzeug mitdreht, muss dies durch Linksdrehen der Standgasschraube soweit verringert werden bis sich das Schnittwerkzeug nicht mehr mitdreht.

8.6 Umweltschutz

Verschmutztes Wartungsmaterial und Betriebsstoffe in einer dafür vorgesehenen Sammelstelle abgeben. Verpackungsmaterial, Metall und Kunststoffe dem Recycling zuführen.

8.7 Ersatzteilbestellung

Bei der Ersatzteilbestellung sollten folgende Angaben gemacht werden;

- Typ des Gerätes
 - Artikelnummer des Gerätes
 - Ident-Nummer des Gerätes
 - Ersatzteilnummer des erforderlichen Ersatzteils
- Aktuelle Preise und Infos finden Sie unter www.isc-gmbh.info

9. Lagerung und Transport**9.1 Lagerung**

Vorsicht: Verstauen Sie das Gerät nie länger als 30 Tage, ohne folgende Schritte zu durchlaufen.

Verstauen des Gerätes

Wenn Sie das Gerät länger als 30 Tage verstauen, muss sie hierfür hergerichtet werden. Andernfalls verdunstet der im Vergaser befindliche, restliche Treibstoff und lässt einen gummiartigen Bodensatz zurück. Dies könnte den Start erschweren und teure Reparaturarbeiten zur Folge haben.

1. Nehmen Sie die Treibstofftankkappe langsam ab, um eventuellen Druck im Tank abzulassen. Entleeren Sie vorsichtig den Tank.
2. Starten Sie den Motor und lassen Sie ihn laufen, bis die Säge anhält, um den Treibstoff aus dem Vergaser zu entfernen.
3. Lassen Sie den Motor abkühlen (ca. 5 Minuten).
4. Entfernen Sie die Zündkerze (siehe 8.3)
5. Geben Sie 1 Teelöffel sauberes 2-Takt-Öl in die Verbrennungskammer. Ziehen Sie mehrere Male langsam an der Starterleine, um die internen Komponenten zu beschichten. Setzen Sie die Zündkerze wieder ein.

Hinweis: Verstauen Sie das Gerät an einem trockenen Ort und weit entfernt von möglichen Entzündungsquellen, z.B. Ofen, Heißwasserboiler mit Gas, Gastrockner, etc.

Erneutes Inbetriebnehmen

1. Entfernen Sie die Zündkerze (siehe 8.3).
2. Ziehen Sie rasch an der Starterleine, um überschüssiges Öl aus der Verbrennungskammer zu entfernen.
3. Reinigen Sie die Zündkerze und achten Sie auf den richtigen Elektrodenabstand an der Zündkerze; oder setzen Sie eine neue Zündkerze mit richtigem Elektrodenabstand ein.
4. Bereiten Sie das Gerät für den Betrieb vor
5. Füllen Sie den Tank mit der richtigen Treibstoff-/Ölmischung auf. Siehe Abschnitt Treibstoff und Öl.

9.2 Transport

Wenn Sie das Gerät transportieren möchten entleeren Sie den Benzintank wie im Kapitel „Lagerung“ erklärt. Reinigen Sie das Gerät mit einer Bürste oder einem Handfeger von grobem Schmutz. Demontieren Sie den Führungshandgriff wie unter Punkt 6.1.2 erklärt.



10. Entsorgung und Wiederverwertung

Das Gerät befindet sich in einer Verpackung um Transportschäden zu verhindern. Diese Verpackung ist Rohstoff und ist somit wieder verwendbar oder kann dem Rohstoffkreislauf zurückgeführt werden. Das Gerät und dessen Zubehör bestehen aus verschiedenen Materialien, wie z.B. Metall und Kunststoffe. Führen Sie defekte Bauteile der Sondermüllentsorgung zu. Fragen Sie im Fachgeschäft oder in der Gemeindeverwaltung nach!

D**11. Fehlerbehebung**

Störung	Mögliche Ursache	Störungsbehebung
Das Gerät springt nicht an.	Fehlerhaftes Vorgehen beim Starten. Verrußte oder feuchte Zündkerze Falsche Vergasereinstellung	Folgen Sie den Anweisungen zum Starten Zündkerze reinigen oder durch neue ersetzen. Autorisierten Kundendienst aufsuchen, oder das Gerät an die ISC-GmbH senden.
Das Gerät springt an, hat aber nicht die volle Leistung.	Falsche Einstellung des Chokehebels Verschmutzter Luftfilter Falsche Vergasereinstellung	Chokehebel auf „OFF“ stellen. Luftfilter reinigen Autorisierten Kundendienst aufsuchen, oder das Gerät an die ISC-GmbH senden.
Der Motor läuft unregelmäßig	Falscher Elektrodenabstand der Zündkerze Falsche Vergasereinstellung	Zündkerze reinigen und Elektrodenabstand einstellen oder neue Zündkerze einsetzen. Autorisierten Kundendienst aufsuchen, oder das Gerät an die ISC-GmbH senden.
Motor raucht übermäßig	Falsche Treibstoffmischung Falsche Vergasereinstellung	Richtige Treibstoffmischung verwenden (siehe Treibstoff-Mischtabelle) Autorisierten Kundendienst aufsuchen, oder das Gerät an die ISC-GmbH senden.

Table of contents

1. Safety information
2. Layout
3. Items supplied
4. Intended use
5. Technical data
6. Before starting the equipment
7. Operation
8. Cleaning, maintenance and ordering of spare parts
9. Storage and transport
10. Disposal and recycling
11. Troubleshooting

GB**⚠ Important.**

When using the equipment, a few safety precautions must be observed to avoid injuries and damage. Please read the complete operating instructions and safety information with due care. Keep these operating instructions in a safe place so that the information is available at all times. If you give the equipment to any other person, hand over these operating instructions and the safety information as well. We cannot accept any liability for damage or accidents which arise due to a failure to follow these instructions and the safety information.

1. Safety information

Please refer to the booklet included in delivery for the safety information.

⚠ CAUTION**Read all the safety regulations and instructions.**

Any errors made in following the safety information and instructions set out below may result in an electric shock, fire and/or serious injury.

Keep all safety information and instructions in a safe place for future use.**Safety devices**

When working with the equipment, the appropriate plastic guard hood for cutting blade mode or cutting line mode must be fitted to prevent objects being thrown out by the equipment. The integrated blade in the cutting line guard hood automatically cuts the line to the optimum length.

Assembly: During assembly, take care not to let any foreign bodies get inside the equipment or the operation of the coupling will be impaired by dirt.

After assembly: When the equipment is running in idling mode, the tool is not allowed to rotate. If this is not the case, an error was made during the assembly work.

2. Layout (Fig. 1-15)

1. Long handle
- 2a. Right steady grip
- 2b. Left steady grip
3. Petrol tank
4. Starter cable
5. Air filter housing cover
6. Choke lever
7. Cable connection

8. Spark plug connector
9. On/Off switch
10. Throttle lever lock
11. Throttle lever
12. Throttle lever block
13. Engine assembly
14. Long handle assembly
15. Harness
16. Line spool with cutting line
17. Line cutter
18. 2x cable tie
19. Slotted screwdriver
20. Spark plug wrench
21. Allen key 5 mm
22. Allen key 4 mm
23. Oil/petrol mixing bottle
24. Cutting line guard
25. Top part of the steady grip holder
26. Cutting blade guard hood
27. Cutting blade
28. 4x Allen screw M6x30, spring washer, washer
29. 4x Allen screw M5x25, spring washer, washer
30. 2x hex screw M6x16
31. 3x line cutter fastening screw (L = 10mm)

3. Items supplied

- Open the packaging and take out the equipment with care.
- Remove the packaging material and any packaging and/or transportation braces (if available).
- Check to see if all items are supplied.
- Inspect the equipment and accessories for transport damage.
- If possible, please keep the packaging until the end of the guarantee period.

IMPORTANT

The equipment and packaging material are not toys. Do not let children play with plastic bags, foils or small parts.

There is a danger of swallowing or suffocating!

- Engine assembly
- Long handle assembly
- Steady grip on the left
- Harness
- Line spool with cutting line
- Thread cutter
- 2x cable tie
- Slotted screwdriver
- Spark plug wrench
- Allen key size 5 mm
- Allen key size 4 mm

- Oil/petrol mixing bottle
- Cutting line guard
- Top part of steady grip holder
- Cutting blade guard hood
- Cutting blade
- 4x Allen screw M6x30, spring washer, washer
- 4x Allen screw M5x25, spring washer, washer
- 2x hex screw M6x16
- 3x line cutter fastening screw (L = 10mm)
- Original operating instructions
- Safety information

4. Intended use

The power scythe (using the cutting blade) is designed for cutting young trees, strong weeds and undergrowth.

The power trimmer (using the line spool with cutting line) is designed for cutting lawns, grassed areas and small weeds. The operating instructions as supplied by the manufacturer must be kept and referred to in order to ensure that the equipment is properly used and maintained. Any use which is not expressly permitted in the manual may result in damage to the equipment and place the user in serious danger. Be sure to observe the restrictions in the safety instructions.

Please note that our equipment has not been designed for use in commercial, trade or industrial applications. Our warranty will be voided if the equipment is used in commercial, trade or industrial businesses or for equivalent purposes.

Important. Due to the high risk of bodily injury to the user, the petrol power scythe must not be used to carry out the following work: to clean dirt and debris off walkways, or to chop up tree or hedge clippings. Moreover, the petrol power scythe may not be used to level out high areas such as molehills. For safety reasons, the petrol power scythe may not be used as a drive unit for other work tools or toolkits of any kind.

The equipment is to be used only for its prescribed purpose. Any other use is deemed to be a case of misuse. The user/operator and not the manufacturer will be liable for any damage or injuries of any kind caused as a result of this.

5. Technical data

Engine type	2-stroke engine, air-cooled
Engine power (max.)	1.25 kW (1.7 HP)
Displacement	43 ccm
Idle speed of engine	3,000 ± 200 min ⁻¹
Max. engine speed	7,500 min ⁻¹
Max. cutting speed	6,500 min ⁻¹
Ignition	Electronic
Drive	Centrifugal clutch
Weight (with empty tank)	7.5 kg
Cutting line diameter	40 cm
Cutting circle diameter of blade	25.5 cm
Cutting line length	2.5 m
Cutting line diameter:	2.0 mm
Tank capacity	1.1 l
Spark plug	Torch L7T

Sound and vibration

Sound and vibration values were measured in accordance with EN ISO 11806-1; EN ISO 22868; EN ISO 22867.

Sound pressure level L_{pA}	100 dB(A)
Uncertainty K_{pA}	1,5 dB
Sound power level L_{WA}	114 dB(A)
Uncertainty K_{WA}	1,5 dB

Wear ear-muffs.

The impact of noise can cause damage to hearing.

Functions Right steady grip

Vibration emission value $a_{h1} = 13,846 \text{ m/s}^2$

K uncertainty = 1.5 m/s²

Functions Left steady grip

Vibration emission value $a_{h1} = 10,602 \text{ m/s}^2$

K uncertainty = 1.5 m/s²

GB**Reduce noise generation and vibration to a minimum!**

- Use only equipment that is in perfect condition.
- Maintain and clean the equipment regularly.
- Adopt your way of working to the equipment.
- Do not overload the equipment.
- Have the equipment checked if necessary.
- Switch off the equipment when not in use.
- Wear gloves.

6. Before starting**6.1 Assembly****6.1.1 Fitting the long handle**

(Fig. 3) Using the 4 Allen screws M6x30 (28), fasten the long handle assembly (14) to the engine assembly (13).

6.1.2 Fitting the steady grip

Fit the left steady grip (2b) or the right steady grip (2a) as shown in Figs. 4-4a. The holes in the steady grips are for receiving the screws. Tighten the screws (29) securely at the top part of the steady grip holder (25).

6.1.3 Fastening the harness and cable

Hook the harness (15) into the holder as shown in Fig. 5. Then use the supplied cable ties (18) to fasten the cable to the long handle and the steady grip.

6.1.4 Fitting the cutting blade guard hood

Important: The cutting blade guard hood must be fitted if you want to work with the cutting blade. Using the two screws M6x16 (30), secure the cutting blade guard hood (26) to the clip provided as shown in Fig. 6.

6.1.5 Fitting/Replacing the cutting blade

The procedure for fitting the cutting blade is shown in Figs. 7a-7f. To dismantle, proceed in reverse order.

- Plug the carrier plate (32) onto the spline shaft (Fig. 7b)
- Lock the cutting blade (27) on the carrier plate (Fig. 7c)
- Plug the pressure plate (33) over the thread of the spline shaft (Fig. 7d).
- Plug on the cover of the pressure plate (34) (Fig. 7e).
- Look for the hole in the carrier plate, line up with the notch underneath and lock with the supplied Allen key (22) in order to now tighten the nut (35) (Fig. 7f). **Important:** Left-hand thread

6.1.6 Fitting the line cutter

Using the three screws (31), secure the line cutter (17) to the cutting line guard (24) as shown in Fig. 8. Risk of injury – wear safety gloves.

6.1.7 Fitting the cutting line guard to the cutting blade guard hood

Important: The cutting line guard hood must be fitted in addition when working with the cutting line. The cutting line guard (24) is pressed into the mounts on the blade guard hood (26) as shown in Fig. 9. **Important:** The cutting line cutter is on the cutting line guard – risk of injury!

6.1.8 Fitting/Replacing the line spool

The procedure for fitting the line spool is shown in Fig. 10. To dismantle, proceed in reverse order.

Look for the hole in the carrier plate (32), line up with the notch underneath and lock with the supplied Allen key (22) in order to now screw the line spool (16) onto the thread. **Important:** Left-hand thread

6.2. Adjusting the cutting height

- Slip the shoulder strap (15) over your left shoulder.
- To establish the optimum length of the carrying strap, make a few swinging movements without starting the engine (Fig. 11a).

Important: Always use the strap when working with the equipment. Attach the strap as soon as you have started the engine and it is running in idle mode. Switch off the engine before you take off the carrying strap.

Check the equipment for the following each time before use:

- That there are no leaks in the fuel system.
- That the equipment is in perfect condition and that the safety devices and cutting devices are complete.
- That all screws are securely fastened.
- That all moving parts move smoothly.

6.3 Fuel and oil**Recommended fuels**

Use only a mixture of unleaded petrol and special 2-stroke engine oil. Mix the fuel mixture as indicated on the fuel mixing table.

Important: Do not use a fuel mixture which has been stored for longer than 90 days.

Important: Never use 2-stroke oil with a recommended mixing ratio of 100:1. The manufacturer's warranty will be voided in case of engine damage due to inadequate lubrication.

Important: Only use containers designed and approved for the purpose to transport and store fuel. Pour the correct quantities of petrol and 2-stroke oil into the mixing bottle (see scale printed on the bottle). Then shake the bottle well.

6.4 Fuel mixture table

Mixing procedure: 40 parts petrol to 1 part oil

Petrol	2-stroke oil
1 liters	25 ml
5 liters	125 ml

7. Using the home waterworks

Please note that the statutory regulations governing noise abatement may differ from town to town.

7.1 Starting the engine when cold

Fill the tank with the required amount of oil/petrol mix. See "Fuel and oil".

1. Set the equipment down on a hard, level surface.
2. Press the fuel pump (primer) (Fig. 14a/Item 39) 10 times.
3. Move the ON/OFF switch (Fig. 1/Item 9) to "I".
4. Secure the throttle lever. To do this, press the throttle lever lock (Fig. 1/Item 12) and then press the throttle lever (Fig. 1/Item 11) and lock the throttle lever by pressing the lock (Fig. 1/Item 10) at the same time.
5. Set the choke lever (Fig. 14b/Item 6) to „ON“.
6. Hold the equipment firmly and pull out the starter cable (Fig. 1/Item 4) until you feel it begin to resist. Then tug sharply on the starter cable 4 times. The equipment should start.

Caution: Never allow the starter line to snap back. This may result in damage.

Caution: Since the throttle lever is secured, the cutting tool will start to operate when the engine is started.

Once the engine has started, move the choke lever immediately to „OFF“ and allow the equipment to warm up for approx. 3 seconds.

Caution: Since the throttle lever is secured, the cutting tool starts to operate when the engine is started. Then release the throttle lever by simply actuating it (the engine will return to running in idle mode).

7. If the engine does not start up, repeat steps 4-6 above.

Please note: If the engine does not start up even after several attempts, read the section "Engine Troubleshooting". Please note: Always pull the starter cord out in a straight line. If it is pulled out at an angle, then friction will occur on the eyelet. As a result of this friction, the cable will become frayed and will wear away faster. Always hold the starter handle when the cable retracts. Never allow the cable to snap back when it has been pulled out.

7.2 Starting the engine when warm

(The equipment has been idle for less than 15-20 min.)

1. Set the equipment down on a hard, level surface.
2. Switch the ON/OFF switch to "I".
3. Secure the throttle lever (in the same way as described in "Starting the engine when cold").
4. Hold the equipment firmly and pull out the starter cable until you feel it start to resist. Then tug sharply on the starter cable. The equipment should start after 1-2 tugs. If the equipment does not start after 6 pulls, repeat steps 1 – 7 of the procedure for starting the engine from cold.

7.3 Switching off the engine

Emergency Stop procedure:

If it becomes necessary to stop the equipment immediately, set the ON/OFF switch to "Stop" or "0".

Normal procedure:

Let go of the throttle lever and wait until the engine has changed to idling speed. Then set the ON/OFF switch to "Stop" or "0".

7.4 Practical tips

Practice all operating techniques with the engine switched off before you start to use the equipment.

Extending the cutting line

Warning! Do not use any kind of metal wire or metal wire encased in plastic in the line spool. This may cause serious injuries to the user.

To extend the cutting line run the engine at full speed and tap the line spool on the ground. This will automatically extend the line. The blade on the safety shield will cut the line to the appropriate length.

Important: Remove all grass and weed remains at regular intervals to prevent the shaft tube overheating. Grass and weed remains become trapped under the safety shield (Fig. 11c) and they prevent the shaft tube receiving adequate ventilation. Remove the remains carefully using a screwdriver or the like.

GB**Different cutting methods**

If the equipment is correctly assembled it will cut weeds and long grass in places with difficult access, for example along fences, walls and foundations and also around trees. It can also be used for mowing work to remove vegetation to allow the better preparation of a garden or to clear a certain area down to the soil.

Please note: Even if it is used carefully, cutting around foundations, stone or concrete walls, etc. will result in the line suffering above normal wear.

Trimming/mowing

Swing the trimmer from side to side in a scything motion. Always keep the line spool parallel to the ground. Check the site and decide what cutting height you require. Guide and hold the line spool at the required height to ensure that you cut evenly (Fig. 11d).

Low trimming

Hold the trimmer right in front of you at a slight angle so that the underside of the line spool is above the ground and the line strikes the correct target. Always cut away from yourself. Never draw the trimmer towards yourself.

Cutting along fences/foundations

When cutting approach wire mesh fences, lath fences, natural stone walls and foundations slowly so that you can cut close to them without striking the obstacle with the line. If, for example, the line strikes stones, stone walls or foundations, it will wear or fray. If the line strikes wire fencing it will break.

Trimming around trees

When trimming around tree trunks, approach slowly so that the line does not strike the bark. Walk around the tree, cutting from left to right. Approach grass or weeds with the tip of the line and tilt the line spool forwards slightly.

Warning: Take extreme care during mowing work. When doing such work keep a distance of 30 meters between yourself and other people or animals.

Mowing

For mowing you want to cut all the vegetation down to the ground. To do this, set the line spool at an angle of 30° to the right. Place the handle in the required position. Remember the increased risk of injury to the user, watchers and animals and the danger of damaging other items due to objects (for example stones) being thrown out (Fig. 11e).

Warning: Do not remove any objects from footpaths, etc. using the equipment.

The equipment is a powerful tool and can throw small stones and other objects a distance of 15 meters or more, causing injuries and damage to cars, houses and windows.

Sawing

The equipment is not suitable for sawing.

Jamming

If the cutting blade jams as a result of attempting to cut vegetation that is too dense, switch off the engine immediately. Remove the grass and scrub from the equipment before you restart it.

Preventing recoil

When you work with the blade there is a risk of recoil if it strikes solid objects such as tree trunks, branches, tree stumps, stones or the like. This will throw the equipment backwards in the direction opposite to the rotation of the tool. This can cause you to lose control of the equipment. Do not use the blade near fences, metal posts, boundary stones or foundations.

For cutting dense stalks, position it as shown in Figure 9f to prevent recoil.

8. Cleaning, maintenance and ordering of spare parts

Always switch off the equipment and pull out the spark boot plug before carrying out any maintenance work.

8.1 Replacing the line spool/cutting line

1. Dismantle the line spool (16) as described in section 6.1.8. Press in the side lugs slightly while simultaneously pressing the spool down and turning it clockwise (Fig. 15a). Remove one half of the housing.
2. Take the line spool out of the line spool housing (Fig. 15c).
3. Remove any remaining cutting line.
4. Place the new cutting line in the center and attach the resulting loop to the recess in the spool splitter (Fig. 15d).
5. Wind the line on to the spool counter-clockwise with tension. The spool splitter will separate the two halves of the nylon line (Fig. 15e).
6. Hook the last 15 cm of the two ends of the line to the line holders opposite the line spool (Fig. 15f).
7. Thread the two ends of the line through the metal eyelets in the line spool housing (Fig. 15c).

8. Press the line spool into the line spool housing.
9. Pull the two line ends briefly and powerfully to release them from the line holders in the line spool.
10. Cut the excess line to a length of around 13 cm. This will reduce the load on the engine when starting up and warming up.
11. Fit the line spool again. See section 6.1.8. If you are replacing the complete line spool, ignore points 3-6.

8.2 Servicing the air filter

Soiled air filters reduce the engine output by supply too little air to the carburetor. Regular checks are therefore essential. The air filter (37) should be checked after every 25 hours of use and cleaned if necessary. If the air contains a lot of dust, the air filter should be checked more frequently.

1. Remove the air filter cover (Fig. 12a/Pos. 36).
2. Remove the filter element (Fig. 12b/Pos. 37).
3. Clean the filter element by tapping it or blowing it.
4. Assemble in reverse order.

Important: Never clean the air filter with petrol or inflammable solvents.

8.3 Maintenance of the spark plug (Fig. 13)

Spark plug sparking gap = 0.6mm. Tighten the spark plug with a torque of 12 to 15 Nm. Check the spark plug for dirt and grime after 10 hours of operation and if necessary clean it with a copper wire brush. Thereafter service the spark plug after every 50 hours of operation.

1. Pull out the spark plug connector (38).
2. Remove the spark plug (39) with the supplied spark plug wrench (20).
3. Assemble in reverse order.

8.4 Grinding the safety hood blade

The safety hood blade can become blunt over time. When you notice this, undo the two screws holding the safety hood blade to the safety hood. Clamp the blade in a vise. Sharpen the blade with a flat file and make sure that the angle of the cutting edge is not altered in the process. File in one direction only.

8.5 Carburetor settings

Important: Settings on the carburetor may only be made by authorized customer service personnel. The air filter cover must be removed before any work on the carburetor, as shown in Figures 12a and 12b.

Setting the throttle cable

If the maximum speed of the equipment falls over time and you have ruled out all the other causes listed in section 11 Troubleshooting, it may be necessary to adjust the throttle cable.

First of all check whether the carburetor opens fully

when the throttle handle is pressed fully. This is the case if the carburetor slide (Fig. 13a) is completely opened when the throttle is fully activated.

Figure 13a shows the correct setting. If the carburetor slide is not completely open, it must be adjusted.

The following work is required to adjust the throttle cable:

- Undo the lock nut (Fig. 13a/Item C) a few turns.
- Undo the adjusting screw (Fig. 13a/Item D) until the carburetor slide is completely open when the throttle is fully activated, as shown in Figure 13a.
- Retighten the lock nut.

Setting the idling speed

Important: Set the idling speed when the equipment is warm.

If the engine stalls when the throttle is not pressed and you have ruled out all the other causes listed in section 11 Troubleshooting, the idling speed must be adjusted. To do this turn the idling speed screw (Fig. 13a/Item E) clockwise until the equipment runs smoothly at idling speed. If the idling speed is so fast that the cutting tool turns as well, it has to be reduced by turning the idling speed screw for as long as is required for the cutting tool to stop turning as well.

8.6 Environmental protection

Dispose of soiled maintenance material and operating materials at the appropriate collection point. Recycle packaging material, metal and plastics.

8.7 Ordering replacement parts

Please provide the following information on all orders for spare parts:

- Model/type of the equipment
- Article number of the equipment
- ID number of the equipment
- Spare part number of the required spare part

For our latest prices and information please go to www.isc-gmbh.info

9. Storage and transport

9.1 Storage

Important: Never put the equipment into storage for longer than 30 days without carrying out the following steps.

Storing the equipment

If you intend to store the equipment for longer than 30 days, the equipment must be prepared accordingly. Otherwise the fuel still remaining in the carburetor will evaporate and leave a rubbery sediment. This can cause problems when starting up the equipment and may require expensive repairs.

GB

1. Slowly remove the fuel tank cap to release any pressure that may have formed in the tank. Carefully empty the tank.
2. Start the engine and let it run until the equipment stops in order to remove any fuel from the carburetor.
3. Leave the engine to cool (approx. 5 minutes).
4. Remove the spark plug (8.3).
5. Add one teaspoon of 2-stroke engine oil into the combustion chamber. Slowly pull the starter cord several times to apply a layer of oil to all internal components. Fit the spark plug again.

Note: Store the equipment in a dry place and far away from possible ignition sources such as an oven, a gas-fired hot water boiler, a gas-fired dryer, etc.

Putting the equipment back into operation

1. Remove the spark plug (8.3).
2. Quickly tug on the starter cord to remove excess oil from the combustion chamber.
3. Clean the spark plug and check that the electrode gap is correct.
4. Prepare the equipment for operation.
5. Fill the tank with the relevant mixture of fuel and oil. See the section entitled "Fuel and oil".

9.2 Transport

To transport the equipment, empty the petrol tank as described in the section entitled "Storage". Clean coarse dirt off the equipment with a brush or hand brush. Dismantle the steady grip as described in section 6.1.2.

10. Disposal and recycling

The equipment is supplied in packaging to prevent it from being damaged in transit. The raw materials in this packaging can be reused or recycled. The equipment and its accessories are made of various types of material, such as metal and plastic. Defective components must be disposed of as special waste. Ask your dealer or your local council.

11. Troubleshooting

Fault	Possible cause	Troubleshooting
The machine does not start.	Correct starting procedure not followed.	Follow the instructions for starting.
	Sooted or damp spark plug	Clean the spark plug or replace it with a new one.
	Incorrect carburetor setting	Contact an authorized customer service outlet or send the machine to ISC-GmbH.
The machine starts but does not develop its full output.	Incorrect choke lever setting	Set choke lever to "OFF"
	Soiled air filter	Clean the air filter
	Incorrect carburetor setting	Contact an authorized customer service outlet or send the machine to ISC-GmbH.
The engine does not run smoothly	Incorrect electrode gap on the spark plug	Clean the spark plug and adjust the electrode gap or fit a new spark plug.
	Incorrect carburetor setting	Contact an authorized customer service outlet or send the machine to ISC-GmbH.
Engine smokes excessively	Incorrect fuel mix	Use the correct fuel mix (see fuel mixing table)
	Incorrect carburetor setting	Contact an authorized customer service outlet or send the machine to ISC-GmbH.

F

Sommaire

1. Consignes de sécurité
2. Description de l'appareil
3. Volume de livraison
4. Utilisation conforme à l'affectation prévue
5. Caractéristiques techniques
6. Avant la mise en service
7. Utilisation
8. Nettoyage, maintenance et commande de pièces de rechange
9. Stockage et transport
10. Traitement des déchets et recyclage
11. Élimination des erreurs

⚠ Attention !

Lors de l'utilisation d'appareils, il faut respecter certaines mesures de sécurité afin d'éviter des blessures et dommages. Lisez attentivement ce mode d'emploi/consignes de sécurité. Veillez à le conserver en bon état pour pouvoir accéder aux informations à tout moment. Si l'appareil doit être remis à d'autres personnes, veillez à leur remettre aussi ce mode d'emploi/ces consignes de sécurité. Nous déclinons toute responsabilité pour les accidents et dommages dus au non-respect de ce mode d'emploi et des consignes de sécurité.

1. Consignes de sécurité

Vous trouverez les consignes de sécurité correspondantes dans le petit manuel ci-joint !

⚠ AVERTISSEMENT

Veillez lire toutes les consignes de sécurité et instructions. Toute omission lors du respect des consignes de sécurité indiquées plus loin peut entraîner des décharges électriques, un incendie et/ou de graves blessures.

Conservez toutes les consignes de sécurité et instructions pour une consultation ultérieure.

Dispositifs de sécurité

Pendant que vous travaillez sur l'appareil, le capot de protection en plastique correspondant (pour fonctionnement à lames ou à fil) doit être monté pour éviter de catapulte des objets. La lame intégrée dans le capot de protection du fil coupe le fil automatiquement à la longueur optimale.

Assemblage : veillez à ce qu'aucun corps étranger ne pénètre dans l'appareil ou à ce qu'aucune saleté n'altère le fonctionnement de l'accouplement.

Après l'assemblage : lorsque l'appareil fonctionne au ralenti, l'outil ne doit pas tourner en même temps. Si ce n'est pas le cas, c'est qu'une erreur a été commise lors du montage.

2. Description de l'appareil (fig. 1 à 15)

1. Guidon
- 2a. Poignée de guidage droite
- 2b. Poignée de guidage gauche
3. Réservoir d'essence
4. Cordon du démarreur
5. Recouvrement du boîtier du filtre à air

6. Levier étrangleur
7. Raccordement de câble
8. Cosse de bougie d'allumage
9. Interrupteur marche/arrêt
10. Dispositif d'arrêt de l'accélérateur
11. Accélérateur
12. Blocage de l'accélérateur
13. Module moteur
14. Module guidon
15. Ceinture de port
16. Bobine de fil avec fil de coupe
17. Couteau de fil
18. 2x serre-câble
19. Tournevis pour vis à fente
20. Clé à bougie
21. Clé à six pans creux 5 mm
22. Clé à six pans creux 4 mm
23. Flacon d'essence/d'huile
24. Protection du fil de coupe
25. Partie supérieure fixation de poignée de guidage
26. Capot de protection de la lame de coupe
27. Lame
28. 4x vis à six pans creux M6x30, rondelle élastique, rondelle en U
29. 4x vis à six pans creux M5x25, rondelle élastique, rondelle en U
30. 2x vis à six pans M6x16
31. 3x vis de fixation pour le couteau de fil (L = 10 mm)

3. Volume de livraison

- Ouvrez l'emballage et prenez l'appareil en le sortant avec précaution de l'emballage.
- Retirez le matériel de l'emballage tout comme les sécurités d'emballage et de transport (s'il y en a).
- Vérifiez si la livraison est bien complète.
- Contrôlez si l'appareil et ses accessoires ne sont pas endommagés par le transport.
- Conservez l'emballage autant que possible jusqu'à la fin de la période de garantie.

ATTENTION

L'appareil et le matériel d'emballage ne sont pas des jouets ! Il est interdit de laisser des enfants jouer avec des sacs et des films en plastique et avec des pièces de petite taille ! Ils risquent de les avaler et de s'étouffer !

- Module moteur
- Module guidon
- Poignée de guidage gauche
- Ceinture de port
- Bobine de fil avec fil de coupe
- Couteau de fil

F

- 2x serre-câbles
- Tournevis pour vis à fente
- Clé à bougie
- Clé à six pans creux 5 mm
- Clé à six pans creux 4 mm
- Flacon d'essence/d'huile
- Protection du fil de coupe
- Partie supérieure fixation de poignée de guidage
- Capot de protection de la lame de coupe
- Lame
- 4x vis à six pans creux M6x30, rondelle élastique, rondelle en U
- 4x vis à six pans creux M5x25, rondelle élastique, rondelle en U
- 2x vis à six pans M6x16
- 3x vis de fixation du couteau de fil (L = 10mm)
- Mode d'emploi d'origine
- Consignes de sécurité

4. Utilisation conforme à l'affectation prévue

La débroussailleuse à moteur (utilisation de la lame de coupe) convient à la coupe de bois léger, de mauvaises herbes épaisses et de broussailles. La débroussailleuse à moteur (utilisation de la bobine de fil avec fil de coupe) convient à la coupe du gazon, de surfaces enherbées et de mauvaises herbes. Le respect du mode d'emploi joint par le producteur est la condition préalable à une utilisation conforme de l'appareil. Tout autre emploi non autorisé expressément dans ce mode d'emploi peut entraîner des dommages de l'appareil et représenter un risque grave pour l'opérateur. Respectez absolument les limites indiquées dans les consignes de sécurité.

Veillez au fait que nos appareils, conformément au règlement, n'ont pas été conçus pour être utilisés dans un environnement professionnel, industriel ou artisanal. Nous déclinons toute responsabilité si l'appareil venait à être utilisé professionnellement, artisanalement ou par des sociétés industrielles, ou par toutes activités équivalentes.

Attention ! En raison de l'exposition à des risques corporels de l'utilisateur/utilisatrice, la débroussailleuse à essence ne doit pas servir aux travaux suivants : pour nettoyer des chemins, ni comme hacheuse pour broyer des tronçons d'arbres et de haie. En outre, la débroussailleuse à essence ne doit pas être utilisée pour égaliser des bosses du sol, comme par exemple des taupinières. Pour des raisons de sécurité, la débroussailleuse à essence ne doit pas être utilisée comme groupe d'entraînement

pour d'autres outils et jeux d'outils en tous genres.

La machine doit exclusivement être employée conformément à son affectation. Chaque utilisation allant au-delà de cette affectation est considérée comme non conforme. Pour les dommages en résultant ou les blessures de tout genre, le producteur décline toute responsabilité et l'opérateur/l'exploitant est responsable.

5. Caractéristiques techniques

Type de moteur	Moteur 2 temps, refroidi par air
Puissance du moteur (maximum)	1,25 kW (1,7 PS)
Cylindrée	43 ccm
Vitesse de rotation à vide du moteur :	3000 ± 200 min ⁻¹
Vitesse maximale du moteur:	Vitesse de rotation 7500 t/min ⁻¹
Vitesse de coupe maximale	6500 t/min ⁻¹
Allumage	électronique
Entraînement	accouplement centrifuge
Poids (réservoir vide)	7,5 kg
Fil du cercle de coupe	Ø 40 cm
Lame de cercle de coupe	Ø 25,5 cm
Longueur du fil	2,5 m
Ø du fil	2,0 mm
Contenance du réservoir	1,1 l
Bougie d'allumage	Torch L7T

Bruit et vibrations

Les valeurs de bruit et de vibration ont été déterminées conformément à la norme EN ISO 11806-1; EN ISO 22868; EN ISO 22867.

Niveau de pression acoustique L _{pA}	100 dB(A)
Imprécision K _{pA}	1,5 dB
Niveau acoustique L _{WA}	114 dB(A)
Imprécision K _{WA}	1,5 db

Portez un casque anti-bruit.

L'exposition au bruit peut entraîner une perte de l'ouïe.

Fonctionnement Poignée de guidage droite

Valeur d'émission de vibration $a_h = 13,846 \text{ m/s}^2$
 Insécurité $K = 1,5 \text{ m/s}^2$

Fonctionnement Poignée de guidage gauche

Valeur d'émission de vibration $a_h = 10,602 \text{ m/s}^2$
 Insécurité $K = 1,5 \text{ m/s}^2$

Limitez le niveau sonore et les vibrations à un minimum !

- Utilisez exclusivement des appareils en excellent état.
- Entretenez et nettoyez l'appareil régulièrement.
- Adaptez votre façon de travailler à l'appareil.
- Ne surchargez pas l'appareil.
- Faites contrôler l'appareil le cas échéant.
- Mettez l'appareil hors circuit lorsque vous ne l'utilisez pas.
- Portez des gants.

6. Avant la mise en service**6.1 Montage****6.1.1 Montage guidon**

(fig. 3) Vissez le module du guidon (14) à l'aide des 4 vis à six pans creux M6x30 (28) au module du moteur (13).

6.1.2 Montage poignée de guidage

Montez la poignée de guidage gauche (2b) ou la poignée de guidage droite (2a) comme illustré sur les figures 4-4a. Les trous dans les poignées de guidage servent de logement pour les vis. Serrez les vis (29) sur la partie supérieure de la fixation de la poignée de guidage (25).

6.1.3 Fixer la ceinture de port et le câble

Accrochez la ceinture de port (15) dans la fixation comme illustré sur la figure 5. Ensuite, fixez le câble à l'aide des serre-câbles joints à la livraison (18) sur le guidon et la poignée de guidage.

6.1.4 Montage capot de protection de la lame de coupe

Attention : lors du travail avec la lame, le capot de protection de la lame (26) doit être monté. Vissez le capot de protection de la lame (26) à l'aide des deux vis M6x16 (30) au collier de serrage prévu à cet effet illustré sur la figure 6.

6.1.5 Montage/Remplacement de la lame

Le montage de la lame est illustré sur les figures 7a-7f. Le démontage doit être effectué dans l'ordre

inverse.

- Enfichez le disque entraîneur (32) sur l'arbre cannelé (fig. 7b)
- Bloquez la lame (27) sur le disque entraîneur (fig. 7c)
- Enfichez la plaque de compression (33) sur le filetage de l'arbre cannelé (fig. 7d)
- Montez le recouvrement de la plaque de compression (34) (fig. 7e)
- Cherchez le trou du disque entraîneur, faites-le correspondre à l'encoche qui se trouve dessous et bloquez-le à l'aide de la clé à six pans creux (22) fournie pour ensuite serrer l'écrou (35) (fig. 7f). **Attention** : filet à gauche

6.1.6 Montage couteau de fil

Vissez le couteau de fil (17) comme illustré sur la fig. 8 à l'aide de trois vis (31) sur la protection du fil de coupe (24). Risque de blessure – Portez des gants de protection.

6.1.7 Montage protection de fil de coupe sur le capot de protection de la lame

Attention : lors de travaux avec le fil de coupe, il faut monter également le capot de protection du fil de coupe.

La protection du fil de coupe (24) s'enfonce comme illustré sur la fig. 9 dans les logements situés sur le capot de protection de la lame (26). Attention : sur la protection de fil de coupe se trouve le couteau de fil - Risque de blessure !

6.1.8 Montage/ remplacement de la bobine de fil

Le montage de la bobine de fil est visible sur la figure 10. Le démontage s'effectue dans le sens inverse.

Cherchez le trou du disque entraîneur (32), faites-le correspondre à l'encoche qui se trouve dessous et bloquez-le avec la clé à six pans creux (22) fournie pour ensuite visser la bobine de fil (16) sur le filetage. **Attention** : filet à gauche

6.2 Réglage de la hauteur de coupe

- Passez la ceinture de port (15) par-dessus l'épaule gauche.
- Afin de vérifier si la longueur de ceinture de port convient, faites ensuite quelques mouvements de balancier sans allumer le moteur (fig. 11a)

Attention: Utilisez toujours la ceinture pour travailler avec l'appareil. Mettez la bandoulière dès que le moteur est démarré et qu'il fonctionne à vide. Mettez le moteur hors circuit avant de retirer la bandoulière.

F

Vérifiez l'appareil avant chaque mise en service quant à :

- l'étanchéité du système à carburant.
- l'excellent état et l'intégralité des dispositifs de protection et du dispositif de coupe.
- la bonne fixation des raccords vissés.
- la souplesse de toutes les pièces amovibles.

6.3 Carburant et huile

Carburants recommandés

Utilisez uniquement un mélange fait d'essence normale sans plomb et d'une huile spéciale moteur à 2 temps. Mélangez le carburant comme indiqué dans le tableau de mélange de carburant.

Attention : n'utilisez jamais de mélange de carburant ayant été stocké plus de 90 jours.

Attention : n'utilisez jamais d'huile à deux temps qui a besoin d'un mélange de 100:1. En cas de dommages sur le moteur en raison d'un graissage insuffisant, la garantie moteur du fabricant est annulée.

Attention : pour le transport et le stockage de carburant, utilisez exclusivement les réservoirs prévus et homologués à cet effet.

Remplacez respectivement de la bonne quantité d'essence et d'huile deux temps dans la bouteille de mélange ci-jointe (voir l'échelle imprimée). Secouez ensuite bien la bouteille.

6.4 Tableau de mélange du carburant

Méthode de mélange: 40 parts d'essence pour une part d'huile

Essence	Huile deux temps
1 litre	25 ml
5 litres	125 ml

7. Utilisation

Veillez respecter les directives légales relatives à l'ordonnance de la protection contre le bruit. Elles peuvent différer d'un endroit à l'autre.

7.1 Démarrer avec un moteur froid

Remplissez le réservoir de la quantité correcte de mélange essence/huile. Voir également le chapitre combustible et huile.

1. Placez l'appareil sur une surface solide et plane.
2. Poussez 10x la pompe à carburant (Primer) (figure 14a/pos. 39).
3. Connectez l'interrupteur Marche / Arrêt (fig. 1/pos. 9) sur "I".

30

4. Fixez l'accélérateur. Pour y arriver, actionnez le blocage de l'accélérateur (fig. 1/pos. 12), puis l'accélérateur (fig. 1/pos. 11) et appuyez simultanément sur le bouton de blocage (fig. 1/pos. 10), ce qui fixe l'accélérateur.

5. Placez le levier étrangleur (fig. 14b/pos. 6) sur « ON ».
6. Tenez fermement l'appareil et tirez le cordon de démarrage (fig. 1/pos. 4) jusqu'à la première résistance. Maintenant tirez le cordon de démarrage 4x d'un coup sec. L'appareil devrait démarrer.

Attention : ne laissez pas le cordon de démarrage revenir trop rapidement. Ceci peut entraîner des dommages.

Attention : en raison de l'accélérateur bloqué, le dispositif de coupe commence à fonctionner dès que le moteur démarre.

Une fois le moteur est démarré, mettez immédiatement le levier étrangleur sur « OFF » et faites chauffer l'appareil pendant env. 3 sec.

Attention : en raison de l'accélérateur bloqué, le dispositif de coupe commence à fonctionner dès que le moteur démarre. Ensuite déverrouiller l'accélérateur en l'actionnant simplement (le moteur se remet en marche à vide).

7. Si le moteur ne démarre pas, recommencez les étapes 4-6.

Observations : Si le moteur ne démarre toujours pas au bout de plusieurs essais, lisez le paragraphe "élimination des erreurs". Observations : Tirez toujours la corde de démarrage toute droite. Si vous la tirez en lui faisant faire un angle, un frottement aura lieu au niveau de l'oeillet. Ce frottement écorche la corde qui s'use plus vite. Maintenez toujours la poignée de démarrage lorsque la corde retourne à sa place. Ne laissez jamais la corde retourner rapidement de son état tiré.

7.2 Démarrer avec un moteur froid

(L'appareil était à l'arrêt pendant moins de 15-20 min)

- Placez l'appareil sur une surface plane et solide.
- Mettez l'interrupteur en circuit/hors circuit sur "I".
- Bloquez le levier de l'accélérateur (comme « faire démarrer le moteur froid »)
- Tenez fermement l'appareil et tirez le cordon de démarrage jusqu'à la première résistance. Maintenant, tirez fortement sur le cordon de démarrage. L'appareil doit démarrer au bout de 1 à 2 essais. Si la machine ne démarre toujours pas au bout de 6 essais, recommencez les étapes 1 à 7 avec un moteur à froid.

7.3 Eteindre le moteur

Suite des étapes pour un arrêt d'urgence :

S'il est nécessaire de mettre la machine immédiatement hors circuit, mettez l'interrupteur en circuit/hors circuit sur "Stop" ou „0“

Suite normale des étapes :

Relâchez l'accélérateur et attendez jusqu'à ce que le moteur passe en vitesse de marche à vide. Mettez ensuite l'interrupteur en circuit/hors circuit sur „Stop“ ou encore „0“.

7.4 Consignes de travail

Avant d'utiliser l'appareil, entraînez vous à faire toutes les techniques de travail avec le moteur à l'arrêt.

Rallonge du fil de coupe

Avertissement ! N'utilisez aucun fil métallique ni même de fil métallique enrobé de plastique de quelque sorte que ce soit dans la bobine de fil. Ceci peut entraîner des blessures graves pour l'utilisateur. Pour prolonger le fil de coupe, laissez le moteur tourner à pleine vitesse et tapotez la bobine de fil au sol. Le fil s'allonge automatiquement. La lame sur l'écran de protection raccourcit le fil à la longueur admise.

Attention : Retirez régulièrement tous les restes de gazon et de mauvaises herbes pour éviter une surchauffe du tuyau à tige. Les restes de gazon/d'herbe et de mauvaises herbes se coincent en bas de l'écran de protection (figure 11c), cela empêche un refroidissement suffisant du tuyau à tige. Évacuez les restes précautionneusement avec un tournevis ou un autre objet du même genre.

Diverses méthodes de coupe

Si l'appareil est correctement monté, il coupe les mauvaises herbes et le gazon haut dans des endroits difficiles d'accès, comme par exemple le long des barrières, de murs et de fondations tout comme autour des arbres. On peut également l'employer pour les travaux de coupe de gazon pour mieux préparer la végétation d'un jardin ou nettoyer un endroit particulier à raz le sol.

Observations : Même en l'utilisant minutieusement, la coupe près de fondations, de murs de pierre ou de béton etc. entraîne une usure anormale du fil.

Débroussailler / tondre

Déplacez la débroussailleuse en effectuant des mouvements de fauche d'un côté à l'autre. Toujours maintenir la bobine de fil parallèle au sol. Contrôlez le terrain et déterminez la hauteur de coupe désirée.

Guidez et maintenez la bobine de fil à la hauteur souhaitée pour une coupe régulière (figure 11d).

Équilibrage faible

Maintenez la débroussailleuse avec une légère inclinaison exactement devant vous, de façon que la face inférieure de la bobine de fil se trouve au-dessus du sol et le fil puisse couper au bon endroit. Découpez toujours devant vous. Ne tirez pas la débroussailleuse vers vous.

Coupez le long d'une clôture/d'une fondation

Lors de la découpe, approchez vous lentement du grillage et des panneaux de barrières, des murs en pierres naturelles et des fondations pour couper juste à côté sans cependant toujours l'obstacle avec le fil. Si le fil rencontre par exemple des pierres, des murs en pierres ou des fondations, il s'use ou s'effiloche. Si le fil cogne contre la grille de la barrière, il se rompt.

Débroussailliez autour des arbres

Pour débroussailler autour des arbres, approchez-vous lentement des arbres afin que le fil ne touche pas l'écorce. Déplacez-vous autour de l'arbre et découpez ce faisant de gauche à droite. Approchez-vous de l'herbe ou des mauvaises herbes avec la pointe du fil et renversez légèrement la bobine de fil vers l'avant.

Avertissement : Soyez très attentif/attentive lors de la tonte. Maintenez pour ces travaux une distance de 30 mètre entre vous et d'autres personnes ou animaux.

Tondre

Lors de la tonte, prenez toute la végétation jusqu'à la base. Pour ce faire, inclinez la bobine de fil dans un angle de 30 degrés vers la droite. Mettez la poignée dans la position désirée. Veillez au risque élevé de blessure encouru par l'utilisateur, les spectateurs et les animaux, tout comme au risque de dommages matériels par des objets catapultés (par exemple des pierres) (figure 11e).

Avertissement : Ne dégagez pas des objets des chemins avec la débroussailleuse !

La débroussailleuse est un outil puissant et les petites pierres ou autres objets peuvent être catapultés à 15 mètres et plus, ce qui peut blesser des personnes ou endommager des voitures, maisons et fenêtres aux alentours.

Scier

L'appareil n'est pas conçu pour scier.

Serrer

Si la lame se bloque à cause d'une végétation trop dense, mettez immédiatement le moteur hors circuit.

F

Enlevez l'herbe et la broussaille de l'appareil avant de le remettre en service.

Eviter un retour de choc

Lorsque la lame rencontre des obstacles (tronc d'arbre, noeud, souche, pierre ou autres) pendant le travail, cela entraîne un risque de retour de choc. L'appareil est brusquement propulsé dans le sens contraire de rotation de l'outil. Cela peut entraîner une perte de contrôle de l'appareil. N'utilisez pas la lame à proximité de clôtures, de poteaux, de bornes ou de fondations. Pour couper des brins d'herbes épais, positionnez la comme indiqué en figure 11f afin d'éviter tout retour de choc.

8. Nettoyage, maintenance et commande de pièces de rechange

Mettez toujours l'appareil hors circuit avant les travaux d'entretien et retirez la cosse de la bougie d'allumage.

8.1 Remplacement de la bobine de fil/du fil de coupe

1. Démontez la bobine de fil (16) comme décrit au paragraphe 6.1.8. Enfoncez légèrement l'ergot d'enclenchement, dans le même temps appuyez sur la bobine vers le bas et tournez-la dans le sens des aiguilles d'une montre (fig. 15a). Retirez une moitié de carter.
2. Retirez la bobine de fil du boîtier de la bobine de fil (figure 12c).
3. Retirez les éventuels fils de coupe encore présent.
4. Faites une boucle avec un nouveau fil de coupe au centre et accrochez la boucle dans l'encoche du séparateur de bobine. (figure 15d)
5. Enroulez le fil en le tendant dans le sens contraire à celui des aiguilles d'une montre. Le séparateur de bobine sépare alors les deux moitiés du fil de Nylon. (figure 15e)
6. Accrochez les derniers 15 cm des deux extrémités de fil dans les supports de fil opposés de la bobine de fil. (figure 15f)
7. Introduisez les deux extrémités de fil dans les oeillets en métal du boîtier de la bobine de fil (figure 15c).
8. Enfoncez la bobine de fil dans le boîtier de la bobine de fil.
9. Tirez vigoureusement et brièvement les deux extrémités de fil pour les détacher des supports de fil de la bobine de fil.
10. Coupez le fil excédentaire jusqu'à une longueur d'environ 13 cm. Ceci réduit la charge sur le

moteur pendant le démarrage et le temps de mise à température.

11. Montez à nouveau la bobine de fil (voir point 6.1.8). Si la bobine de fil complète est remplacée, sautez les points 3-6.

8.2 Maintenance du filtre à air (figure 13)

Les filtres à air encrassés réduisent la puissance motrice en raison d'une amenée d'air au carburateur trop réduite. Des contrôles réguliers sont par conséquent indispensables. Il faut contrôler le filtre à air (37) toutes les 25 heures de service et le nettoyer le cas échéant. Si l'air est très chargé en poussière, contrôlez plus souvent le filtre à air.

1. Retirez le couvercle du filtre à air (figure 12a/Pos. 36)
2. Retirez la cartouche filtrante (figure 12b/Pos. 37) Nettoyez l'élément filtrant en tapotant dessus ou en soufflant dessus.
3. Le montage est effectué dans l'ordre inverse des étapes.

Attention: Ne nettoyez jamais le filtre avec de l'essence ni avec des solvants inflammables.

8.3 Maintenance de la bougie d'allumage

L'éclateur de la bougie d'allumage = 0,6 mm. Tirez la bougie d'allumage avec 12 à 15 Nm. Contrôlez la bougie d'allumage pour la première fois au bout de 10 heures de service. Repérez les encrassements et nettoyez-les le cas échéant à l'aide d'une brosse à fils de cuivre. Effectuez ensuite une maintenance de la bougie d'allumage toutes les 50 heures de service.

1. Débranchez la cosse de bougie d'allumage (38).
2. Retirez la bougie d'allumage (39) à l'aide de la clé à bougie fournie (20).
3. Le montage s'effectue dans l'ordre inverse des étapes.

8.4 Affûtage de la lame du capot

La lame du capot peut s'émauser avec le temps. Si vous vous en rendez compte, desserrez les 2 vis avec lesquelles la lame du capot est fixée au capot de protection. Fixez la lame dans un étau. Affûtez la lame avec une lime plate et veillez à garder l'angle de l'arête de coupe. Limez uniquement dans une direction.

8.5 Réglages du carburateur

Attention ! Les réglages du carburateur doivent uniquement être entrepris par un service après-vente dûment autorisés.

Pour tous les travaux effectués sur le carburateur, il faut tout d'abord démonter le couvercle du filtre à air comme indiqué en figure 12a et 12b.

Réglage du tirant à câble:

Si la vitesse maximale de l'appareil ne peut plus être atteinte avec ce temps et que toutes les causes indiquées au chapitre 11 « Elimination des erreurs » ont été exclues, un réglage du tirant à câble peut être requis.

Contrôlez tout d'abord si le carburateur s'ouvre bien complètement lorsque l'on appuie complètement sur la poignée de gaz. C'est le cas lorsque le coulisseau du carburateur (figure 13a) est ouvert complètement quand on actionne totalement le gaz.

La figure 13a montre le réglage correct. Si le coulisseau du carburateur n'est pas complètement ouvert, un rajustage est nécessaire.

Pour rajuster le tirant à câble, les étapes suivantes sont à respecter

- Desserrez le contre-écrou (figure 13a/pos. C) de quelques tours.
- Tournez la vis de réglage (figure 13a/pos. D) pour la retirer jusqu'à ce que le coulisseau du carburateur soit complètement ouvert, alors que l'accélérateur est complètement actionné, comme montré en figure 13a.
- Resserrez le contre-écrou à fond.

Réglage de la vitesse à l'arrêt:

Attention ! Réglez la vitesse à l'arrêt pendant l'état de fonctionnement.

Si l'appareil se met hors circuit lorsque le levier de l'accélérateur n'est pas actionné et que toutes les causes ont été exclues conformément au chapitre 11 "Elimination des erreurs", c'est qu'il est nécessaire de rajuster la vitesse à l'arrêt. Tournez la vis de vitesse à l'arrêt (figure 13a/rep. E) dans le sens des aiguilles d'une montre jusqu'à ce que l'appareil fonctionne correctement à vide. Si la puissance de la vitesse à l'arrêt entraîne l'outil de coupe, il faut tourner la vis de vitesse à l'arrêt vers la gauche jusqu'à ce que l'outil de coupe ne tourne plus.

8.6 Protection de l'environnement

Éliminez le matériel d'entretien encrassé et les carburants usagés dans les dépôts prévus à cet effet. Recyclez le matériel d'emballage, le métal et les matières plastiques.

8.7 Commande de pièces de rechange

Veillez indiquer ce qui suit pour toute commande de pièces de rechange;

- Modèle de l'appareil
- Référence de l'appareil
- Numéro d'identification de l'appareil
- Numéro de la pièce de rechange requise

Vous trouverez les prix et informations actuelles à l'adresse www.isc-gmbh.info

9. Stockage et transport**9.1 Stockage**

Attention : ne rangez jamais l'appareil plus de 30 jours sans effectuer les étapes suivantes.

Ranger l'appareil

Si vous rangez l'appareil plus de 30 jours, il doit être préparé. Autrement les combustibles se trouvant dans le carburateur s'évaporent et laissent un dépôt collant. Cela pourrait entraver le démarrage et entraîner des travaux de réparations coûteux.

1. Retirez lentement le clapet du réservoir de carburant, pour le libérer d'éventuelles pressions dans le réservoir. Videz précautionneusement le réservoir.
2. Démarrez le moteur et laissez le tourner jusqu'à ce que la scie s'arrête afin d'enlever les combustibles du carburateur.
3. Laissez le moteur refroidir (environ 5 minutes).
4. Enlevez la bougie d'allumage (voir 8.3)
5. Mettez deux cuillères à café d'huile à deux temps pure dans la chambre à combustion. Tirez lentement plusieurs fois sur le cordon de démarrage afin de recouvrir les composants internes. Remontez la bougie d'allumage.

Remarque: rangez l'appareil dans un endroit sec et loin de toutes sources de chaleurs, comme un poêle, un chauffe-eau à gaz, séchoir à gaz, etc.

Mise en service

1. Enlevez la bougie d'allumage (voir 8.3).
2. Faites glisser rapidement le cordon de démarrage afin d'enlever toute huile excédentaire de la chambre à combustion.
3. Nettoyez la bougie d'allumage et veillez à la bonne distance entre les électrodes de la bougie d'allumage; ou installez une nouvelle bougie d'allumage avec une bonne distance entre les électrodes.
4. Préparez l'appareil pour son utilisation
5. Remplissez le réservoir avec le bon mélange huile/carburant. Voir chapitre combustible et huile.

9.2 Transport

Si vous désirez transporter l'appareil, vidangez d'abord le réservoir à essence comme expliqué dans le chapitre 3 "entreposage". Nettoyez l'appareil avec une brosse ou une balayette à main pour éliminer les déchets grossiers. Démontez la poignée de guidage comme expliqué au sous-point 6.1.2.

F

10. Traitement des déchets et recyclage

L'appareil se trouve dans un emballage permettant d'éviter les dommages dus au transport. Cet emballage est une matière première et peut donc être réutilisé ultérieurement ou être réintroduit dans le circuit des matières premières. L'appareil et ses accessoires sont en matériaux divers, comme par exemple des métaux et matières plastiques. Éliminez les composants défectueux dans les systèmes d'élimination des déchets spéciaux. Renseignez-vous dans un commerce spécialisé ou auprès de l'administration de votre commune !

11. Elimination des erreurs

Dérangement	Cause probable	Elimination du dérangement
L'appareil ne démarre pas.	Manière de procéder incorrecte pendant le démarrage.	Respectez les instructions de démarrage
	Bougie d'allumage encrassée ou humide	Nettoyez la bougie d'allumage ou la remplacez par une nouvelle.
	Mauvaise régulation du carburateur	Demandez au service après vente autorisé ou envoyez l'appareil à la société iSC-GmbH.
L'appareil démarre mais n'atteint pas sa pleine puissance.	Mauvais réglage du levier étrangleur	Mettez le levier étrangleur sur „OFF“.
	Encrassement du filtre à air	Nettoyez le filtre à air
	Mauvaise régulation du carburateur	Demandez au service après vente autorisé ou envoyez l'appareil à la société iSC-GmbH.
Le moteur ne fonctionne pas régulièrement	Mauvaise distance entre les électrodes de la bougie d'allumage	Nettoyez la bougie d'allumage et réglez la distance entre les électrodes ou montez une nouvelle bougie d'allumage.
	Mauvaise régulation du carburateur	Demandez au service après vente autorisé ou envoyez l'appareil à la société iSC-GmbH.
Le moteur fume trop	Mauvais mélange de carburant	Utilisez un mélange correct de carburant (voir le tableau de mélange de carburant)
	Mauvaise régulation du carburateur	Demandez au service après vente autorisé ou envoyez l'appareil à la société iSC-GmbH.



Indice

1. Avvertenze di sicurezza
2. Descrizione dell'apparecchio
3. Elementi forniti
4. Utilizzo proprio
5. Caratteristiche tecniche
6. Prima della messa in esercizio
7. Uso
8. Pulizia, manutenzione e ordinazione dei pezzi di ricambio
9. Magazzinaggio e trasporto
10. Smaltimento e riciclaggio
11. Soluzione di eventuali problemi



⚠ **Attenzione!**

Nell'usare gli apparecchi si devono prendere diverse misure di sicurezza per evitare lesioni e danni. Quindi leggete attentamente queste istruzioni per l'uso/avvertenze di sicurezza. Conservate bene le informazioni per averle a disposizione in qualsiasi momento. Se date l'apparecchio ad altre persone, consegnate anche queste istruzioni per l'uso/avvertenze di sicurezza insieme all'apparecchio. Non ci assumiamo alcuna responsabilità per incidenti o danni causati dal mancato rispetto di queste istruzioni e delle avvertenze di sicurezza.

1. Avvertenze di sicurezza

Le relative avvertenze di sicurezza si trovano nell'opuscolo allegato!

⚠ **AVVERTIMENTO**

Leggete tutte le avvertenze di sicurezza e le istruzioni. Dimenticanze nel rispetto delle avvertenze di sicurezza e delle istruzioni possono causare scosse elettriche, incendi e/o gravi lesioni. **Conservate tutte le avvertenze e le istruzioni per eventuali necessità future.**

Dispositivi di sicurezza

Lavorando con l'apparecchio, la calotta protettiva di plastica corrispondente per la lama o il filo deve essere montata per evitare che gli oggetti vengano scagliati all'intorno.

La lama incorporata nella calotta protettiva per filo da taglio taglia automaticamente il filo alla lunghezza ottimale.

Montaggio: fate attenzione durante il montaggio che nell'apparecchio non entrino corpi estranei e che non venga pregiudicata la funzione dell'aggancio a causa dello sporco.

Dopo il montaggio: quando l'apparecchio funziona al minimo l'utensile non deve ruotare. Non fosse così, è stato commesso un errore durante il montaggio.

2. Descrizione dell'apparecchio (Fig. 1-15)

1. Manico di guida
- 2a. Impugnatura di guida destra
- 2b. Impugnatura di guida sinistra
3. Serbatoio benzina
4. Fune di avvio
5. Copertura dell'involucro del filtro dell'aria
6. Levetta dell'aria
7. Giunzione di cavi
8. Connettore della candela di accensione
9. Interruttore ON/OFF
10. Arresto della leva dell'acceleratore
11. Leva dell'acceleratore
12. Blocco della leva dell'acceleratore
13. Gruppo motore
14. Gruppo manico
15. Tracolla
16. Bobina con filo da taglio
17. Lama di taglio del filo
18. 2x serracavi
19. Cacciavite per vite con intaglio
20. Chiave per candela di accensione
21. Brugola 5 mm
22. Brugola 4 mm
23. Recipiente di miscela olio/benzina
24. Calotta protettiva del filo da taglio
25. Parte superiore del supporto dell'impugnatura di guida
26. Calotta protettiva della lama
27. Lama
28. 4x viti a esagono cavo M6x30, rosetta elastica, rosetta
29. 4x viti a esagono cavo M5x25, rosetta elastica, rosetta
30. 2x viti a testa esagonale M6x16
31. 3x viti di fissaggio lama di taglio del filo (L = 10mm)

3. Elementi forniti

- Aprite l'imballaggio e togliete con cautela l'apparecchio dalla confezione.
- Togliete il materiale d'imballaggio e anche i fermi di trasporto / imballaggio (se presenti).
- Controllate che siano presenti tutti gli elementi forniti.
- Verificate che l'apparecchio e gli accessori non presentino danni dovuti al trasporto.
- Se possibile, conservate l'imballaggio fino alla scadenza della garanzia.

ATTENZIONE

L'apparecchio e il materiale d'imballaggio non sono giocattoli! I bambini non devono giocare con sacchetti di plastica, film e piccoli pezzi! Sussiste pericolo di ingerimento e soffocamento!

- Gruppo motore
- Gruppo manico
- Impugnatura di guida sinistra
- Tracolla
- Bobina con filo da taglio
- Lama di taglio del filo
- 2x serracavi
- Cacciavite per vite con intaglio
- Chiave per candela di accensione
- Brugola 5 mm
- Brugola 4 mm
- Recipiente di miscela olio/benzina
- Calotta protettiva del filo da taglio
- Parte superiore del supporto dell'impugnatura di guida
- Calotta protettiva della lama
- Lama
- 4x viti a esagono cavo M6x30, rosetta elastica, rosetta
- 4x viti a esagono cavo M5x25, rosetta elastica, rosetta
- 2x viti a testa esagonale M6x16
- 3x vite di fissaggio lama di taglio del filo (L = 10mm)
- Istruzioni per l'uso originali
- Avvertenze di sicurezza

4. Utilizzo proprio

Il decespugliatore a motore (impiego della lama da taglio) è adatto per tagliare rametti, erbacce fibrose e pezzi di legno.

Il tosaerba a motore (impiego della bobina con filo da taglio) è adatto per tagliare erba di prati, superfici erbose e erbacce meno fibrose. Il rispetto delle istruzioni per l'uso fornite dal produttore è una condizione per l'uso corretto dell'apparecchio. Ogni altro impiego che non sia espressamente consentito in queste istruzioni può causare dei danni all'apparecchio e rappresentare un serio pericolo per l'utilizzatore.

Osservate assolutamente le limitazioni nelle avvertenze di sicurezza.

Tenete presente che i nostri apparecchi non sono stati costruiti per l'impiego professionale, artigianale o industriale. Non riconosciamo alcuna garanzia se l'apparecchio viene usato in imprese commerciali,

38

artigianali o industriali, o in attività equivalenti.

Attenzione! Visti i rischi per l'utilizzatore, il decespugliatore con motore a benzina non deve venire usato per i seguenti lavori: per la pulizia di vialetti e come trituratore per sminuzzare rami tagliati da alberi ed arbusti. Il decespugliatore con motore a benzina non deve inoltre venire usato per livellare irregolarità del suolo, come per es. i mucchi di terra sollevati dalle talpe. Per motivi di sicurezza, il decespugliatore con motore a benzina non deve venire usato come gruppo motore per altri utensili o set di utensili di qualsiasi tipo.

L'apparecchio deve essere usato solamente per lo scopo a cui è destinato. Ogni altro tipo di uso che esuli da quello previsto non è conforme.

L'utilizzatore/l'operatore, e non il costruttore, è responsabile dei danni e delle lesioni di ogni tipo che ne risultino.

5. Caratteristiche tecniche

Tipo di motore	Motore a 2 tempi, raffreddato ad aria
Potenza motore (max.)	1,25 kW/1,7 CV
Cilindrata	43 ccm
Numero di giri in folle del motore	3000 ± 200 min ⁻¹
Numero max. di giri del motore	7500 min ⁻¹
Velocità max. di taglio	6500 min ⁻¹
Accensione	Elettronica
Azionamento	Innesto centrifugo
Peso (serbatoio vuoto)	7,5 kg
Diametro di taglio filo Ø	40 cm
Diametro di taglio lama Ø	25,5 cm
Lunghezza del filo	2,5 m
Ø filo	2,0 mm
Volume serbatoio	1,1 l
Candela di accensione	Torch L7T

Rumore e vibrazioni

I valori del rumore e delle vibrazioni sono stati rilevati secondo la norma EN EN ISO 11806-1; EN ISO 22868; EN ISO 22867.



Livello di pressione acustica L_{pA}	100 dB(A)
Incertezza K_{pA}	1,5 dB
Livello di potenza acustica L_{WA}	114 dB(A)
Incertezza K_{WA}	1,5 dB

Indossate cuffie antirumore.

L'effetto del rumore può causare la perdita dell'udito.

Esercizio Impugnatura di guida destra

Valore emissione vibrazioni $a_h = 13,846 \text{ m/s}^2$

Incertezza $K = 1,5 \text{ m/s}^2$

Esercizio Impugnatura di guida sinistra

Valore emissione vibrazioni $a_h = 10,602 \text{ m/s}^2$

Incertezza $K = 1,5 \text{ m/s}^2$

Limitate al minimo lo sviluppo di rumore e le vibrazioni!

- Utilizzate soltanto apparecchi in perfetto stato.
- Eseguite regolarmente la manutenzione e la pulizia dell'apparecchio.
- Adattate il vostro modo di lavorare all'apparecchio.
- Non sottoponete l'apparecchio a sollecitazioni eccessive.
- Fate eventualmente controllare l'apparecchio.
- Spegnete l'apparecchio se non lo utilizzate.
- Indossate i guanti.

6. Prima della messa in esercizio

6.1 Montaggio

6.1.1 Montaggio del manico di guida

(Fig. 3) Avvitare saldamente il gruppo del manico (14) con le 4 viti a esagono cavo M6x30 (28) al gruppo motore (13).

6.1.2 Montaggio dell'impugnatura di guida

Montate l'impugnatura di guida sinistra (2b) ovvero l'impugnatura di guida destra (2a) come illustrato nelle Fig. 4-4a. I fori nelle impugnature di guida servono ad accogliere le viti. Serrate bene le viti (29) alla parte superiore del supporto dell'impugnatura di guida (25).

6.1.3 Fissare la tracolla e il cavo

Agganciate la tracolla (15) al supporto come mostrato in Fig. 5. Successivamente fissate il cavo mediante la fascetta stringicavo acclusa (18) al manico e alla maniglia.

6.1.4 Montaggio della calotta protettiva della lama

Attenzione: se si lavora con la lama, deve essere montata la relativa calotta protettiva (26). Avvitare la calotta protettiva della lama (26) con le due viti M6x16 (30) all'apposita fascetta come rappresentato nella Fig. 6.

6.1.5 Montaggio/sostituzione della lama

Il montaggio della lama è illustrato nelle Fig. 7a-7f. Lo smontaggio avviene nell'ordine inverso.

- Inserite il menabrida (32) sull'albero dentato (Fig. 7b)
- Bloccate la lama (27) sul menabrida (Fig. 7c)
- Inserite la piastra di pressione (33) sul filetto dell'albero dentato (Fig. 7d)
- Inserite la copertura della piastra di pressione (34) (Fig. 7e)
- Cercate il foro del menabrida, allineatelo con la tacca sottostante e bloccate con la brugola fornita (22) per serrare a questo punto il dado (35) (Fig. 7f). **Attenzione:** filettatura sinistrorsa

6.1.6 Montaggio della lama di taglio del filo

Avvitare la lama di taglio del filo (17) con tre viti (31) alla calotta protettiva del filo da taglio (24) come illustrato nella Fig. 8. Pericolo di taglio - Indossate guanti protettivi.

6.1.7 Montaggio della protezione del filo da taglio alla calotta protettiva della lama di taglio del filo

Attenzione: se si lavora con il filo da taglio deve essere montata anche la relativa calotta protettiva. La protezione del filo da taglio (24) va spinta nelle aperture della calotta protettiva della lama (26) come rappresentato nella Fig. 9. Attenzione: la lama si trova all'interno della protezione del filo da taglio - Pericolo di taglio!

6.1.8 Montaggio/sostituzione della bobina

Il montaggio della bobina è illustrato nella Fig. 10. Lo smontaggio avviene nell'ordine inverso.

Cercate il foro del menabrida (32), allineatelo con la tacca sottostante e bloccatelo con la brugola acclusa (22) per poter ora avvitare la bobina (16) al filetto.

Attenzione: filettatura sinistrorsa

6.2 Regolazione dell'altezza di taglio

- Mettete la tracolla (15) infilandola sopra la spalla sinistra.
- Per regolare in modo ottimale la tracolla, fate quindi oscillare l'apparecchio alcune volte senza avviare il motore (Fig. 11a).

I

Attenzione: usate sempre la tracolla quando lavorate con l'apparecchio. Applicare la tracolla non appena avete avviato il motore e questo funziona al minimo. Spegnete il motore prima di staccare la tracolla.

Controllate, prima di ogni messa in esercizio dell'apparecchio, che

- il sistema di alimentazione del carburante non presenti perdite
- i dispositivi di protezione e il dispositivo di taglio siano tutti presenti e in perfetto stato
- tutti i collegamenti a vite siano ben saldi
- tutte le parti mobili si muovano facilmente

6.3 Carburante e olio

Carburanti consigliati

Utilizzate solo una miscela di benzina senza piombo e olio speciale per motori a 2 tempi. Preparate la miscela di carburante in base alla tabella corrispondente.

Attenzione: non impiegate una miscela di carburante che sia stata conservata per più di 90 giorni.

Attenzione: non utilizzate oli per motori a 2 tempi per cui è consigliato un rapporto di miscela di 100:1. In caso di danni al motore dovuti a una lubrificazione insufficiente decade la garanzia del produttore.

Attenzione: per il trasporto e la conservazione del carburante utilizzate solo i recipienti previsti e consentiti.

Versate rispettivamente la giusta quantità di benzina e di olio per motore a 2 tempi nel recipiente per la miscela fornito (vedi scala riportata). Agitate quindi bene il recipiente.

6.4 Tabella miscela carburante

Procedimento di miscelazione: 40 parti benzina su 1 parte olio

Benzina	Olio per 2 tempi
1 litro	25 ml
5 litri	125 ml

7. Uso

Rispettate le disposizioni di legge sulla protezione dal rumore che possono variare a seconda del luogo di impiego.

7.1 Avvio con motore a freddo

Riempite il serbatoio con un'adeguata miscela di benzina/olio. Si veda anche Carburante e olio.

1. Appoggiate l'apparecchio su una superficie piana e stabile.
2. Premete la pompa del carburante (arricchitore) (Fig. 14a/Pos. 39) 10 volte.
3. Portate l'interruttore ON/OFF (Fig. 1/Pos. 9) su "I".
4. Fissate la leva dell'acceleratore. A tal fine azionate il blocco della leva dell'acceleratore (Fig. 1/Pos. 12) e poi la leva (Fig. 1/Pos. 11) e, premendo contemporaneamente l'arresto (Fig. 1/Pos. 10), fissate la leva dell'acceleratore.
5. Portate la levetta dell'aria (Fig. 14b/Pos. 6) su „ON“.
6. Tenete bene l'apparecchio e tirate la fune dello starter (Fig. 1/Pos. 4) fino alla prima resistenza. Ora tirate rapidamente la fune di avvio 4 volte. L'apparecchio dovrebbe avviarsi.

Attenzione: non fate riavvolgere la fune dello starter in modo incontrollato. Ciò può provocare danni.

Attenzione: con la leva dell'acceleratore fissata l'utensile da taglio inizia a lavorare non appena avviato il motore.

Se il motore è avviato, portate la leva dell'aria su „OFF“ e lasciate riscaldare l'apparecchio per ca. 3 sec.

Attenzione: con la leva dell'acceleratore fissata l'utensile da taglio inizia a lavorare non appena avviato il motore. Sbloccate poi la leva dell'acceleratore semplicemente azionandola (il motore torna a funzionare al minimo).

7. Se il motore non si dovesse avviare, ripetete le operazioni 4-6.

Da tenere presente: se dopo vari tentativi il motore continua a non avviarsi, leggete il punto "Soluzioni di eventuali problemi al motore".

Da tenere presente: estraete la fune di avvio sempre con un movimento diritto. Se viene estratta in posizione obliqua, si produce attrito sull'occhiello. Questo attrito provoca uno sfregamento della fune e un'usura precoce. Tenete sempre l'impugnatura dell'avviamento mentre la fune si riavvolge.

Evitate sempre che la fune si riavvolga di colpo una volta sfilata.



7.2 Avvio con motore a caldo

(L'apparecchio non è stato fermo per più di 15-20 min)

1. Appoggiate l'apparecchio su una superficie piana e stabile.
2. Portate l'interruttore ON/OFF su "I".
3. Fissate la leva dell'acceleratore (in modo analogo a "Avvio a motore freddo").
4. Tenete bene l'apparecchio e tirate la fune dello starter fino alla prima resistenza. Ora tirate rapidamente la fune dello starter. L'apparecchio dovrebbe avviarsi dopo 1-2 strattoni. Nel caso l'apparecchio non si avviasse anche dopo 6 strattoni, ripetete le operazioni 1-7 in "Avvio a motore freddo".

7.3 Arresto del motore

Procedura d'emergenza

Se è necessario fermare subito l'apparecchio, portate l'interruttore ON/OFF su "Stop" o "0".

Procedura normale

Lasciate andare la leva dell'acceleratore e aspettate che il motore passi al minimo. Portate poi l'interruttore ON/OFF su "Stop" o "0".

7.4 Istruzioni di lavoro

Prima dell'impiego dell'apparecchio esercitate e provate tutte le tecniche di lavoro a motore spento.

Prolunga del filo da taglio

Avvertimento! Non usate nessun tipo di filo metallico o di filo metallico rivestito di plastica nella bobina. Ciò può procurare gravi lesioni all'utilizzatore. Per prolungare il filo da taglio fate girare il motore a massimo regime e premete leggermente la bobina sul terreno. Il filo viene prolungato automaticamente. La lama sullo schermo di protezione accorcia il filo alla lunghezza permessa.

Attenzione: eliminate regolarmente tutti i resti di erba ed erbacce per evitare un surriscaldamento del tubo del fusto. I resti di erba, piante, erbacce si impigliano sotto lo schermo di protezione (Fig. 11c) e ciò impedisce un raffreddamento sufficiente del tubo del fusto. Eliminate con cautela i resti usando un cacciavite o attrezzo simile.

Diverse procedure di taglio

Se l'apparecchio è montato correttamente, taglia erbacce ed erba alta in zone difficilmente accessibili, come per es. lungo recinti, muretti e fondamenta nonché attorno agli alberi. L'apparecchio può anche essere impiegato per lavori di "taglio a fondo" per eliminare la vegetazione sino al suolo per la migliore

preparazione di un giardino o per pulire una certa area.

Da tenere presente: anche in caso di impiego cauto il taglio su fondamenta, muretti in pietra o cemento ecc. provoca un'usura del filo che supera il livello normale.

Regolazione/taglio

Fate oscillare il tosaerba a filo con movimenti falcati da un lato all'altro. Tenete la bobina sempre in posizione parallela al terreno. Verificate il terreno e stabilite l'altezza di taglio desiderata. Muovete e tenete la bobina nell'altezza desiderata per assicurare un taglio regolare (Fig. 11d).

Regolazione più bassa

Tenete il tosaerba a filo leggermente inclinato davanti a voi in modo che la parte inferiore della bobina si trovi sopra il terreno ed il filo trovi la corretta posizione di taglio. Non tagliate mai verso di voi. Non tirate il tosaerba a filo verso di voi.

Taglio lungo recinti/fondamenta

Durante il taglio avvicinatevi lentamente a recinti in rete metallica, steccati, muretti di pietra naturale e fondamenta per tagliare nelle loro vicinanze senza però che il filo colpisca l'ostacolo. Se il filo viene per es. a contatto di pietre, muretti di pietra o fondamenta esso si usura o si sfilaccia. Se il filo batte contro le maglie del recinto si rompe.

Regolazione attorno ad alberi

Se regolate l'erba attorno ai tronchi d'albero, avvicinatevi lentamente affinché il filo non tocchi la corteccia.

Girate attorno all'albero e tagliate da sinistra verso destra. Avvicinatevi all'erba o all'erbaccia con la punta del filo e ribaltate la testa della bobina leggermente in avanti.

Avvertimento: fate particolare attenzione in caso di lavori di taglio a fondo. Per tali lavori mantenete sempre una distanza di 30 metri fra voi e altre persone o animali.

Taglio a fondo

In caso di taglio a fondo tagliate tutta la vegetazione fino al suolo. Per fare ciò inclinate la bobina verso destra con un angolo di 30°. Portate l'impugnatura nella posizione desiderata. Tenete presente il notevole pericolo di lesioni per utilizzatore, spettatori e animali come anche il pericolo di danni a cose dovuto ad oggetti scagliati all'intorno (per es. pietre) (Fig. 11e).

Avvertimento: non allontanate con l'apparecchio oggetti da marciapiedi ecc.!

L'apparecchio è un utensile potente e piccoli sassi o altri oggetti possono venire scagliati fino a più di 15 metri causando lesioni alle persone e danni ad automobili, abitazioni e finestre.

Segare

L'apparecchio non è adatto per segare.

Blocco

Se la lama dovesse bloccarsi a causa di una vegetazione troppo folta spegnete subito il motore. Liberare prima l'apparecchio da erba ed arbusti prima di rimetterlo in esercizio.

Evitare il contraccolpo

Lavorando con la lama sussiste il pericolo di contraccolpi quando questa incontra ostacoli fissi (tronco d'albero, ramo, ceppo, pietra o simile). In tal caso l'apparecchio viene spinto nella direzione opposta al movimento dell'utensile.

Ciò può causare la perdita di controllo sull'apparecchio. Non utilizzate la lama nelle vicinanze di recinzioni, paletti di metallo, pietre confinarie o fondamenta.

Per tagliare steli spessi mettetela nella posizione indicata in Fig. 11f per evitare i contraccolpi.

8. Pulizia, manutenzione e ordinazione dei pezzi di ricambio

Disinserite sempre l'apparecchio prima di qualsiasi lavoro di manutenzione e sfilate il connettore della candela.

8.1 Sostituzione della bobina/del filo da taglio

1. Smontate la bobina (16) come descritto al punto 6.1.8. Premere delicatamente la linguetta laterale, contemporaneamente spingere la bobina verso il basso e girare in senso antiorario (Fig. 15a). Togliere metà dell'involucro.
2. Togliete la bobina dal relativo involucro (Fig. 15c).
3. Togliete il filo da taglio eventualmente ancora presente.
4. Piegate a metà l'estremità del nuovo filo da taglio e agganciate l'asola che si crea nella cavità del divisore della bobina. (Fig. 15d)
5. Avvolgete il filo in senso antiorario tenendolo teso. Il divisore della bobina divide le due metà del filo di nylon. (Fig. 15e)
6. Agganciate gli ultimi 15 cm delle due estremità del filo nei supporti opposti della bobina. (Fig.

15f)

7. Infilate le due estremità del filo attraverso i fori in metallo dell'involucro della bobina (Fig. 15c).
8. Premete la bobina nel relativo involucro.
9. Tirate con forza ma brevemente le due estremità del filo per staccarle dai supporti della bobina.
10. Tagliate il filo in eccesso portandolo ad una lunghezza di ca. 13 cm. Ciò diminuisce la sollecitazione del motore nella fase di avviamento e di riscaldamento.
11. Per rimontare la bobina del filo si veda il punto 6.1.8. Se viene sostituita tutta la bobina del filo, saltate i punti 3-6.

8.2 Manutenzione del filtro dell'aria

I filtri dell'aria sporchi riducono la potenza del motore a causa di un apporto insufficiente di aria al carburatore.

Un controllo regolare è quindi indispensabile. Il filtro dell'aria (37) dovrebbe essere controllato ogni 25 ore di esercizio e, se necessario, pulito.

In caso di aria molto polverosa il filtro dell'aria deve essere controllato più spesso.

1. Togliete il coperchio del filtro dell'aria (Fig. 12a/Pos. 36)
2. Togliete il filtro dell'aria (Fig. 12b/Pos. 37). Pulite il filtro dell'aria dando dei leggeri colpi o soffiando.
3. L'assemblaggio avviene nell'ordine inverso.

Attenzione: non pulite mai il filtro dell'aria con benzina o solventi infiammabili.

8.3 Manutenzione della candela (Fig. 13)

Tratto di scintilla della candela = 0,6mm. Avvitare la candela con 12-15 Nm. Controllate, per la prima volta dopo 10 ore di esercizio, che la candela di accensione non sia sporca ed eventualmente pulitela con una spazzola a setole di rame.

In seguito eseguite la manutenzione della candela ogni 50 ore di esercizio.

1. Togliete il connettore della candela di accensione (38).
2. Togliete la candela di accensione (39) facendo uso dell'apposita chiave in dotazione (20).
3. L'assemblaggio avviene nell'ordine inverso.

8.4 Affilatura della lama della calotta di protezione

La lama della calotta di protezione può consumarsi con il tempo. Se vi accorgete che la lama non è più affilata, allentate le 2 viti con le quali la lama è fissata alla calotta protettiva. Fissate la lama in una morsa a vite. Affilate la lama con una lima piatta e badate di mantenere l'angolo del bordo di taglio. Limare solo in una direzione.



8.5 Regolazioni carburatore

Attenzione! Le regolazioni sul carburatore devono essere eseguite soltanto dal servizio autorizzato di assistenza clienti.

Per tutti i lavori sul carburatore deve essere smontato prima di tutto il coperchio del filtro dell'aria, come mostrato nelle Fig. 12a e 12b.

Regolazione del comando a fune dell'acceleratore

Se con il tempo il numero massimo di giri dell'apparecchio non dovesse essere più raggiunto e tutte le altre cause elencate al punto 11 "Soluzioni di eventuali problemi" dovessero venire escluse, potrebbe essere necessaria una regolazione del comando a fune dell'acceleratore.

Per far ciò verificate prima di tutto se il carburatore si apre completamente, premendo a fondo l'acceleratore. Ciò avviene quando lo scorrevole del carburatore (Fig. 13a) con l'acceleratore al massimo è completamente aperto.

La figura 13a mostra la regolazione corretta. Se lo scorrevole del carburatore non dovesse essere completamente aperto, è necessario regolarlo nuovamente.

Per regolare il comando a fune dell'acceleratore sono necessarie le operazioni seguenti.

- Allentate il controdado (Fig. 13a/Pos. C) di alcuni giri.
- Svitare le viti di regolazione (Fig. 13a/Pos. D) fino a quando lo scorrevole del carburatore con l'acceleratore al massimo è completamente aperto, come mostrato nella Fig. 13a.
- Serrate di nuovo saldamente il controdado.

Regolazione del minimo

Attenzione! Impostate il minimo in stato di esercizio a caldo.

Se l'apparecchio si dovesse spegnere in caso di mancato azionamento della leva dell'acceleratore e tutte le altre cause secondo il punto 11 "Soluzioni di eventuali problemi" dovessero venire escluse, allora è necessaria una nuova regolazione del minimo.

A tal fine girate la vite del minimo (Fig. 13a/Pos. E) in senso orario fino a quando l'apparecchio funziona al minimo in modo sicuro. Se il minimo dovesse essere così alto che gira anche l'utensile da taglio, allora deve essere ridotto girando a sinistra la vite del minimo fino a quando l'utensile da taglio non gira più.

8.6 Protezione dell'ambiente

Consegnate il materiale sporco di manutenzione e di esercizio in un apposito punto di raccolta.

Portate materiale d'imballaggio, metalli e le materie plastiche ai centri di riciclaggio.

8.7 Ordinazione di pezzi di ricambio

In caso di ordinazione dei pezzi di ricambio è necessario indicare quanto segue

- Tipo di apparecchio
- Numero di articolo dell'apparecchio
- Numero di identificazione dell'apparecchio
- Numero del pezzo di ricambio richiesto

Per i prezzi e le informazioni attuali si veda www.isc-gmbh.info

9. Magazzinaggio e trasporto

9.1 Conservazione

Attenzione: non riporre mai l'apparecchio per oltre 30 giorni senza eseguire le seguenti operazioni.

Riporre l'apparecchio

Se dovete riporre l'apparecchio per oltre 30 giorni ci sono delle operazioni speciali da eseguire. Altrimenti il carburante rimasto nel carburatore evapora e lascia un deposito gommoso. Questo potrebbe rendere l'avvio più difficile e comportare la necessità di costose riparazioni.

1. Togliere piano il tappo del serbatoio per eliminare un'eventuale pressione formatasi nel serbatoio. Svotate con cautela il serbatoio.
2. Avviate il motore e fatelo funzionare fino a quando la sega si ferma per eliminare così il carburante dal carburatore.
3. Lasciate raffreddare il motore (ca. 5 minuti).
4. Togliete la candela di accensione (vedi punto 8.3).
5. Versate un cucchiaino di olio pulito per motori a 2 tempi nella camera di combustione. Tirate più volte piano la fune dello starter perché l'olio si distribuisca sui componenti interni. Inserite di nuovo la candela di accensione.

Avvertenza: tenete l'apparecchio in un luogo asciutto e ben lontano da possibili fonti di accensione, come per es. stufe, boiler a gas per l'acqua calda, essiccatori a gas ecc.

Riutilizzo

1. Togliete la candela di accensione (vedi punto 8.3).
2. Tirate velocemente la fune dello starter per eliminare l'olio eccedente dalla camera di combustione.
3. Pulite la candela di accensione e fate attenzione alla giusta distanza degli elettrodi sulla candela di accensione, oppure inserite una nuova candela con la distanza giusta degli elettrodi.
4. Preparate l'apparecchio per l'esercizio.
5. Riempite il serbatoio con la giusta miscela di



carburante/olio. Si veda il punto “Carburante e olio”.

9.2 Trasporto

Se desiderate trasportare l'apparecchio, vuotate il serbatoio della benzina come descritto nel capitolo “Conservazione”. Pulite regolarmente l'apparecchio con una spazzola o con uno scopino per togliere lo sporco più grossolano.

Smontate l'impugnatura di guida come descritto al punto 6.1.2.

10. Smaltimento e riciclaggio

L'apparecchio si trova in un imballaggio per evitare i danni dovuti al trasporto. Questo imballaggio rappresenta una materia prima e può perciò essere utilizzato di nuovo o riciclato.

L'apparecchio e i suoi accessori sono fatti di materiali diversi, per es. metallo e plastica. Consegnate i pezzi difettosi allo smaltimento di rifiuti speciali. Per informazioni rivolgetevi a un negozio specializzato o all'amministrazione comunale!



11. Soluzione di eventuali problemi

Anomalia	Possibile causa	Eliminazione delle anomalie
L'apparecchio non si accende.	Procedura di avvio errata Candela di accensione arrugginita o umida. Regolazione errata del carburatore	Seguite le istruzioni di avvio. Pulite la candela e sostituitedla con una nuova. Rivolgetevi ad un servizio di assistenza clienti autorizzato o spedite l'apparecchio alla ISC-GmbH.
L'apparecchio si avvia ma non raggiunge il rendimento massimo.	Regolazione errata della levetta dell'aria Filtro dell'aria sporco Regolazione errata del carburatore	Regolate la levetta dell'aria su "OFF" Pulite il filtro dell'aria Rivolgetevi ad un servizio di assistenza clienti autorizzato o spedite l'apparecchio alla ISC-GmbH.
Il motore non funziona regolarmente.	Distanza errata degli elettrodi della candela di accensione Regolazione errata del carburatore	Pulite la candela e regolate la distanza degli elettrodi o sostituite la candela con una nuova. Rivolgetevi ad un servizio di assistenza clienti autorizzato o spedite l'apparecchio alla ISC-GmbH.
Il motore produce troppo fumo.	Miscela errata del carburante Regolazione errata del carburatore	Utilizzate la miscela corretta di carburante (vedi la tabella di miscela del carburante) Rivolgetevi ad un servizio di assistenza clienti autorizzato o spedite l'apparecchio alla ISC-GmbH.

GR

Περιεχόμενα

1. Υποδείξεις ασφαλείας
2. Περιγραφή της συσκευής
3. Συμπαριδιδόμενα
4. Ενδειγμένη χρήση
5. Τεχνικά χαρακτηριστικά
6. Πριν τη θέση σε λειτουργία
7. Χειρισμός
8. Καθαρισμός, συντήρηση και παραγγελία ανταλλακτικών
9. Φύλαξη και μεταφορά
10. Διάθεση στα απορρίμματα και επαναχρησιμοποίηση
11. Αποκατάσταση βλάβης

⚠ Προσοχή!

Κατά τη χρήση των συσκευών πρέπει, προς αποφυγή τραυματισμών, να τηρούνται και να λαμβάνονται ορισμένα μέτρα ασφαλείας. Διαβάστε για το λόγο αυτό προσεκτικά τις Οδηγίες χρήσης / Υποδείξεις ασφαλείας. Φυλάξτε τις καλά για να έχετε τις πληροφορίες πάντα στη διάθεσή σας. Εάν παραδώσετε τη συσκευή σε άλλα άτομα, δώστε μαζί και αυτές τις Οδηγίες χρήσης / Υποδείξεις ασφαλείας. Δεν αναλαμβάνουμε καμία ευθύνη για ατυχήματα ή βλάβες που οφείλονται σε μη τήρηση αυτών των Οδηγιών χρήσης και των Υποδείξεων ασφαλείας.

1. Υποδείξεις ασφαλείας

Θα βρείτε τις ανάλογες υποδείξεις ασφαλείας στο επισυναπτόμενο βιβλιário!

⚠ ΠΡΟΕΙΔΟΠΟΙΗΣΗ

Διαβάστε όλες τις Υποδείξεις ασφαλείας και τις Οδηγίες. Σε περίπτωση παραλείψεων κατά την τήρηση των Υποδείξεων ασφαλείας μπορεί να προκληθεί ηλεκτροπληξία, πυρκαγιά και/ή σοβαροί τραυματισμοί.

Φυλάξτε για μελλοντική χρήση όλες τις Υποδείξεις ασφαλείας και τις οδηγίες.

Συστήματα ασφαλείας

Κατά την εργασία με τη συσκευή πρέπει οπωσδήποτε να είναι τοποθετημένο το προστατευτικό κάλυμμα για λειτουργία μαχαιριού ή νήματος ώστε να αποφευχθεί ο εκσφενδονισμός αντικειμένων. Το μαχαίρι που βρίσκεται ενσωματωμένο στο προστατευτικό κάλυμμα κόβει αυτόματα το νήμα στο μήκος που χρειάζεται.

Συναρμολόγηση: Κατά τη συναρμολόγηση να προσέξετε να μην εισέλθουν ξένα αντικείμενα στη συσκευή και να μην παρεμποδιστεί η λειτουργία του συμπλέκτη από ακαθαρσίες.

Μετά τη συναρμολόγηση: Όταν η συσκευή λειτουργεί με γκάτζι ακινητοποίησης δεν επιτρέπεται να περιστρέφονται μαζί και τα εργαλεία. Σε αντίθετη περίπτωση έγινε λάθος στη συναρμολόγηση.

2. Περιγραφή της συσκευής (εικ. 1-15)

1. Λόγχη οδήγησης
- 2a. Λαβή οδήγησης δεξιά
- 2b. Λαβή οδήγησης αριστερά
3. Ντεπόζιτο βενζίνης
4. Σχοινί εκκίνησης
5. Κάλυμμα περιβλήματος φίλτρου αέρα
6. Μοχλός τσοκ
7. Σύνδεση καλωδίου
8. Βύσμα για μπουζί
9. Διακόπτης ενεργοποίησης/απενεργοποίησης
10. Ασφάλιση μοχλού γκαζιού
11. Μοχλός γκαζιού
12. Φραγή μοχλού γκαζιού
13. Μονάδα κινητήρα
14. Μονάδα λόγξης οδήγησης
15. Ζώνη μεταφοράς
16. Πηνίο νήματος και νήμα
17. Μαχαίρι νήματος
18. 2x κλιπ καλωδίων
19. Κατσαβίδι απλό
20. Μπουζόκλειδο
21. Κλειδί άλλην 5 mm
22. Κλειδί άλλην 4 mm
23. Μπουκάλι ανάμιξης λαδιού/βενζίνης
24. Προστασία κοπής νήματος
25. Επάνω τμήμα στηρίγματος λαβής οδήγησης
26. Προστατευτικό κάλυμμα μαχαιριού
27. Μαχαίρι κοπής
28. 4x βίδα άλλην M6x30, ελατηριωτός δακτύλιος, ροδέλα σχήματος U
29. 4x βίδα άλλην M5x25, ελατηριωτός δακτύλιος, ροδέλα σχήματος U
30. 2x εξάγωνη βίδα M6x16
31. 3x βίδα στήριξης μαχαιριού νήματος (M= 10mm)

3. Συμπαραδιδόμενα

- Ανοίξτε τη συσκευασία και βγάλτε προσεκτικά τη συσκευή.
- Απομακρύνετε τα υλικά συσκευασίας καθώς και τα συστήματα προστασίας της συσκευασίας / μεταφοράς (εάν υπάρχουν).
- Ελέγξτε εάν είναι πλήρες το περιεχόμενο.
- Ελέγξτε τη συσκευή και τα αξεσουάρ για ενδεχόμενες ζημιές από τη μεταφορά.
- Φυλάξτε τη συσκευασία αν γίνεται μέχρι την πάροδο της προθεσμίας της εγγύησης.

GR**ΠΡΟΣΟΧΗ**

Η συσκευή και τα υλικά συσκευασίας δεν είναι παιχνίδια! Τα παιδιά δεν επιτρέπεται να παίζουν με πλαστικές σακούλες, πλαστικές μεμβράνες και μικροαντικείμενα! Υφίσταται κίνδυνος κατάποσης και ασφυξίας!

- Μονάδα κινητήρα
- Μονάδα λόγχης οδήγησης
- Λαβή οδήγησης αριστερά
- Ζώνη μεταφοράς
- Πηνίο νήματος και νήμα
- Μαχαίρι νήματος
- 2x κλιπ καλωδίου
- Κατσαβίδι απλό
- Μπουζόκλειδο
- Κλειδί άλλεν 5 mm
- Κλειδί άλλεν 4 mm
- Μπουκάλι ανάμιξης λαδιού/βενζίνης
- Προστασία κοπής νήματος
- Επάνω τμήμα στηρίγματος λαβής οδήγησης
- Προστατευτικό κάλυμμα μαχαιριού
- Μαχαίρι κοπής
- 4x βίδα άλλεν M6x30, ελατηριωτός δακτύλιος, ροδέλα σχήματος U
- 4x βίδα άλλεν M5x25, ελατηριωτός δακτύλιος, ροδέλα σχήματος U
- 2x εξάγωνη βίδα M6x16
- 3x βίδα στηρίξης μαχαιριού νήματος (M= 10mm)
- Πρωτότυπες Οδηγίες χρήσης
- Υποδείξεις ασφαλείας

4. Ενδεδειγμένη χρήση

Το θεριστήρι (με χρήση μαχαιριού κοπής) είναι κατάλληλο για την κοπή λεπτών κλαδιών, χοντρών άγριων χόρτων και χαμόκλαδων.

Ο κόφτης μπορντούρας (χρήση του πηνιού νήματος με νήμα) είναι κατάλληλος για την κοπή γκαζόν, γρασιδιού και όχι χοντρών άγριων χόρτων.

Η τήρηση της από τον κατασκευαστή επισυναπτόμενης οδηγίας χρήσης αποτελεί προϋπόθεση για τη σωστή χρήση της συσκευής. Κάθε άλλη χρήση που δεν επιτρέπεται ρητά στις Οδηγίες αυτές, μπορεί να προκαλέσει ζημιές στη συσκευή και να προκαλέσει σοβαρό κίνδυνο για τον χρήστη. Να προσέχετε οπωσδήποτε τους περιορισμούς στις υποδείξεις ασφαλείας.

Παρακαλούμε να προσέξετε, πως οι συσκευές μας δεν έχουν κατασκευαστεί για επαγγελματική, βιοτεχνική και βιομηχανική χρήση. Δεν αναλαμβάνουμε καμία εγγύηση, εάν η συσκευή χρησιμοποιηθεί σε βιοτεχνίες ή βιομηχανίες ή σε παρόμοιες εργασίες.

48

Προσοχή! Λόγω κινδύνου της σωματικής ακεραιότητας του χρήστη το θεριστήρι βενζίνης δεν επιτρέπεται να χρησιμοποιηθεί για τις ακόλουθες εργασίες: για καθαρισμό σε πεζοδρόμια και για τεμαχισμό κλαδιών από δέντρα και θάμνους. Επίσης το θεριστήρι βενζίνης δεν επιτρέπεται να χρησιμοποιηθεί για επιπεδοποίηση εδάφους, όπως π.χ. χωμάτων από τυφλοπόντικες. Για λόγους ασφαλείας το θεριστήρι βενζίνης δεν επιτρέπεται να χρησιμοποιείται σαν μηχανήμα για άλλα εργαλεία και σετ εργαλείων παντός είδους.

Η μηχανή να χρησιμοποιείται μόνο για το σκοπό για τον οποίο προορίζεται. Κάθε πέραν τούτου χρήση δεν είναι ενδεδειγμένη. Για ζημιές ή τραυματισμούς παντός είδους που οφείλονται σε μη ενδεδειγμένη χρήση ευθύνεται ο χρήστης / χειριστής και όχι ο κατασκευαστής.

5. Τεχνικά χαρακτηριστικά

Τύπος κινητήρα	Δίχρονος, αερόψυκτος κινητήρας
(Μέγιστη) ισχύς κινητήρα	1,25 kW (1,7 PS)
Κυβισμός	43 cc/m
Αριθμός στροφών κινητήρα	3000 ± 200 min ⁻¹
Μέγ. αριθμός στροφών του κινητήρα	7500 min ⁻¹
Μέγ. ταχύτητα κοπής	6500 min ⁻¹
Ανάφλεξη	Ηλεκτρονική
μετάδοση κίνησης	φυγοκεντρικός συμπλέκτης
Βάρος (άδειο νεπεόζιτο)	7,5 kg
Διάμετρος ακτίνας κοπής νήματος	40 cm
Διάμετρος ακτίνας κοπής μαχαιριού	25,5 cm
Μήκος νήματος	2,5 m
Διάμετρος νήματος	2,0 mm
Χωρητικότητα ρεζερβουάρ	1,1 l
Μπουζί	Torch L7T

Θόρυβος και δόνηση

Οι τιμές θορύβων και δονήσεων διαπιστώθηκαν σύμφωνα με το πρότυπο EN ISO 11806-1; EN ISO 22868; EN ISO 22867.

Στάθμη ηχητικής πίεσης L _{pA}	100 dB(A)
Αβεβαιότητα K _{pA}	1,5 dB
Στάθμη ακουστικής ισχύος L _{WA}	114 dB(A)
Αβεβαιότητα K _{WA}	1,5 dB

Να χρησιμοποιείτε ωτοασπίδες.

Η επίδραση του θορύβου μπορεί να προκαλέσει την απώλεια της ακοής.

Λειτουργία λαβή οδήγησης δεξιά

Εκπομπή δονήσεων $a_h = 13,846 \text{ m/s}^2$

Αβεβαιότητα $K = 1,5 \text{ m/s}^2$

Λειτουργία λαβή οδήγησης αριστερά

Εκπομπή δονήσεων $a_h = 10,602 \text{ m/s}^2$

Αβεβαιότητα $K = 1,5 \text{ m/s}^2$

Περιορίστε τη δημιουργία θορύβου και δόνησης στο ελάχιστο!

- Να χρησιμοποιείτε μόνο συσκευές σε άψογη κατάσταση.
- Να συντηρείτε και να καθαρίζετε τακτικά τη συσκευή.
- Προσαρμόστε τον τρόπο εργασίας σας στη συσκευή.
- Προσέξτε να μην υπερφορτώνετε τη συσκευή.
- Ενδεχομένως δώστε τη συσκευή για έλεγχο.
- Απενεργοποιήστε τη συσκευή όταν δεν χρησιμοποιείται.
- Να φοράτε γάντια.

6. Πριν τη θέση σε λειτουργία**6.1 Συναρμολόγηση****6.1.1 Τοποθέτηση της λόγχης οδήγησης**

(Εικ. 3) Βιδώστε τη μονάδα της λόγχης οδήγησης (14) με τις 4 εξάγωνες βίδες M6x30 (28) στη μονάδα του κινητήρα (13).

6.1.2 Τοποθέτηση της λαβής οδήγησης

Τοποθετήστε τη λαβή οδήγησης αριστερά (2b) ή τη λαβή οδήγησης δεξιά (2a) όπως φαίνεται στις εικόνες 4-4a. Οι οπές στις λαβές οδήγησης προορίζονται για την υποδοχή των βιδών. Σφίξτε τις βίδες (29) στο επάνω τμήμα του στηρίγματος της λαβής οδήγησης (25).

6.1.3 Στερέωση της ζώνης μεταφοράς και του καλωδίου

Κρεμάστε όπως φαίνεται στην εικ. 5 τη ζώνη μεταφοράς (15) στο στήριγμα. Κατόπιν στερεώστε το καλώδιο με το συμπαραδιδόμενο κλιπ καλωδίου (18) στη λόγχη οδήγησης και στη λαβή οδήγησης.

6.1.4 Τοποθέτηση του προστατευτικού καλύμματος του μαχαιριού

Προσοχή: Σε εργασίες με το μαχαίρι κοπής πρέπει να είναι πάντα τοποθετημένο το προστατευτικό

κάλυμμα του μαχαιριού (26). Βιδώστε όπως φαίνεται στην εικ. 6 το προστατευτικό κάλυμμα του μαχαιριού (26) με τις δύο βίδες M6x16 (30) στο για το σκοπό αυτό προοριζόμενο σημείο.

6.1.5 Μοντάζ/αντικατάσταση του μαχαιριού

Η τοποθέτηση του μαχαιριού προκύπτει από τις εικόνες 7a-7f. Η αποσυναρμολόγηση γίνεται στην αντίστροφη σειρά.

- Βάλτε τον σύνδεσμο (32) πάνω στον οδοντωτό άξονα (εικ. 7b)
- Ασφαλίστε τα μαχαίρια κοπής (27) στο σύνδεσμο-δίσκο (εικ. 7c)
- Βάλτε την πλάκα πίεσης (33) πάνω από το σπείρωμα στον οδοντωτό άξονα (εικ. 7d)
- Βάλτε επάνω το κάλυμμα της πλάκας πίεσης (34) (εικ. 7e)
- Ψάξτε την οπή του σύνδεσμου, συμφωνήστε την με την εγκοπή που βρίσκεται από κάτω και σταθεροποιήστε με τον συμπαραδιδόμενο κλειδί άλλεν (22) για να σφίξετε τώρα το παξιμάδι (35) (εικ. 7f). **Προσοχή:** Αριστερόστροφο σπείρωμα

6.1.6 Τοποθέτηση μαχαιριού

Βιδώστε το μαχαίρι του νήματος (17) όπως φαίνεται στην εικ. 8 με τρεις βίδες (31) στην προστασία του νήματος (24). Κίνδυνος τραυματισμού – να φοράτε προστατευτικά γάντια.

6.1.7 Τοποθέτηση της προστασίας νήματος στο προστατευτικό κάλυμμα του μαχαιριού

Προσοχή: Κατά την εργασία με το νήμα κοπής πρέπει να τοποθετήσετε επιπλέον και το προστατευτικό κάλυμμα.

Πιέξτε την προστασία κοπής νήματος (24) όπως φαίνεται στην εικ. 9 στις υποδοχές του προστατευτικού καλύμματος του μαχαιριού (26). Προσοχή: Στην προστασία του νήματος βρίσκεται το μαχαίρι κοπής του νήματος – κίνδυνος τραυματισμού!

6.1.8 Μοντάζ / αντικατάσταση του πηνίου νήματος

Η τοποθέτηση του πηνίου του νήματος προκύπτει από την εικόνα 10. Η αποσυναρμολόγηση γίνεται στην αντίστροφη σειρά.

Ψάξτε την οπή του σύνδεσμου (32), συμφωνήστε την με την εγκοπή που βρίσκεται από κάτω και σταθεροποιήστε με το συμπαραδιδόμενο κλειδί άλλεν (22) για να σφίξετε τώρα το πηνίο του νήματος (16) στο σπείρωμα. **Προσοχή:** Αριστερόστροφο σπείρωμα

6.2 Ρύθμιση του ύψους κοπής

- Περάστε τη ζώνη ώμου (15) πάνω από τον αριστερό σας ώμο.
- Για να διαπιστώσετε ποιο είναι το ιδανικό μήκος, κάντε μερικές περιστροφικές κινήσεις χωρίς να βάλετε μπροστά τον κινητήρα (εικ. 11a)

Προσοχή: Να χρησιμοποιείτε τη ζώνη πάντα όταν εργάζεστε με τη συσκευή. Φορέστε τη ζώνη μόλις βάλετε μπροστά τον κινητήρα και ο κινητήρας λειτουργεί σε λειτουργία κενού. Σβήστε τον κινητήρα προτού βγάλετε τη ζώνη ώμου.

Να ελέγχετε τη συσκευή πριν από κάθε θέση σε λειτουργία:

- Στεγανότητα του συστήματος καυσίμου.
- Άψογη κατάσταση των συστημάτων ασφαλείας και του κοπτικού συστήματος.
- Καλή στερέωση όλων των βιδωτών συνδέσμων.
- Ευκινησία όλων των κινούμενων εξαρτημάτων.

6.3 Καύσιμο και λάδι

Συνιστώμενα καύσιμα

Να χρησιμοποιείτε ένα μίγμα από απλή αμόλυβδη βενζίνη και ειδικό λάδι για δίχρονο κινητήρα. Ανακατέψτε το μίγμα καυσίμου σύμφωνα με τον πίνακα ανάμιξης καυσίμου.

Προσοχή: Μη χρησιμοποιείτε μίγμα καυσίμου που φυλάχθηκε για περισσότερο από 90 ημέρες.

Προσοχή: Μη χρησιμοποιείτε λάδι για δίχρονο κινητήρα για το οποίο συνιστάται ανάμιξη σε αναλογία 100:1. Σε περίπτωση βλάβης του κινητήρα λόγω χρήσης λάθος είδους λαδιού εκπίπτει η εγγύηση του κατασκευαστή για τον κινητήρα.

Προσοχή: Για τη μεταφορά και αποθήκευση του καυσίμου να χρησιμοποιείτε μόνο τους προβλεπόμενους για το σκοπό αυτό περιέκτες. Βάλτε την εκάστοτε σωστή ποσότητα βενζίνης και λαδιού για δίχρονο κινητήρα στο συμπαραδιδόμενο μπουκάλι (βλέπε την τυπωμένη κλίμακα). Ανακινήστε κατόπιν καλά το δοχείο.

6.4 Πίνακας ανάμιξης καυσίμου

Διαδικασία ανάμιξης: 40 μέρη βενζίνη σε 1 μέρος λάδι

Βενζίνη	Λάδι δίχρονου κινητήρα
1 λίτρα	25 ml
5 λίτρα	125 ml

7. Χειρισμός

Παρακαλούμε να προσέξετε τις νόμιμες διατάξεις του Κανονισμού Ηχοπροστασίας, που ενδεχομένως να διαφέρουν από τόπο σε τόπο.

7.1 Εκκίνηση με ψυχρό κινητήρα

Γεμίστε στο ρεζερβουάρ την απαιτούμενη ποσότητα μίγματος βενζίνης/λαδιού. Βλέπε και Καύσιμο και λάδι.

1. Τοποθετήστε τη συσκευή σε σκληρή, επίπεδη επιφάνεια
2. Πιέστε την αντλία καυσίμου (Primer) (εικ. 14a/αρ. 39) 10 φορές.
3. Βάλτε τον διακόπτη ενεργοποίησης/απενεργοποίησης (εικ. 1/αρ. 9) στη θέση „I“.
4. Ασφαλίστε το μοχλό γκαζιού. Για το σκοπό αυτό χειριστείτε το σύστημα φραγής μοχλού γκαζιού (εικ. 1/αρ. 12) και κατόπιν το μοχλό γκαζιού (εικ. 1/αρ. 11) και ασφαλίστε με σύγχρονη πίεση του κουμπιού ασφάλισης (εικ. 1/αρ. 10).
5. Βάλτε το τσοκ (εικ. 14b/αρ. 6) στη θέση „ON“.
6. Κρατήστε καλά τη συσκευή και τραβήξτε το σχοινί εκκίνησης (εικ. 1/αρ. 4) μέχρι την πρώτη αντίσταση. Τώρα τραβήξτε γρήγορα 4 φορές το σχοινί εκκίνησης. Η συσκευή πρέπει τώρα να πάρει μπροστά.

Προσοχή: Μην αφήνετε το σχοινί εκκίνησης να πεταχτεί πάλι προς τα πίσω. Αυτό μπορεί να προκαλέσει ζημιές.

Προσοχή: Με τον ασφαλισμένο μοχλό γκαζιού αρχίζει να λειτουργεί το κοπτικό εργαλείο με την εκκίνηση του μοτέρ.

Όταν πάρει μπροστά ο κινητήρας, βάλτε αμέσως το τσοκ στη θέση „OFF“ και αφήστε τον κινητήρα να ζεσταθεί επί 3 δευτερόλεπτα.

Προσοχή: Με τον ασφαλισμένο μοχλό γκαζιού αρχίζει να λειτουργεί το κοπτικό εργαλείο με την εκκίνηση του μοτέρ. Κατόπιν απασφαλίστε τον μοχλό του γκαζιού με απλό χειρισμό (το μοτέρ επιστρέφει στη λειτουργία κενού).

7. Εάν δεν πάρει μπροστά ο κινητήρας επαναλάβετε τα βήματα στο εδάφιο 4-6.

Προσέξτε: Εάν ο κινητήρας δεν πάρει μπροστά ακόμη και μετά από περισσότερες προσπάθειες, διαβάστε το κεφάλαιο „Αποκατάσταση βλαβών στον κινητήρα“. Προσέξτε: Να τραβάτε το σχοινί εκκίνησης πάντα ίσια προς τα έξω. Εάν τραβηχτεί σε γωνία, δημιουργείται τριβή στη θηλιά. Εξαιτίας της τριβής αυτής φθείρεται το σχοινί και καταστρέφεται ταχύτερα. Να κρατάτε πάντα τη λαβή της μίζας, όταν τραβιέται το σχοινί πάλι προς τα μέσα. Μην αφήνετε ποτέ το σχοινί να ξαναπετιέται μέσα αφού το έχετε τραβήξει προς τα έξω.

7.2 Εκκίνηση με θερμό κινητήρα

(Η συσκευή ήταν ακινητοποιημένη λιγότερο από 15-20 λεπτά)

1. Τοποθετήστε τη συσκευή σε σκληρή, επίπεδη επιφάνεια.
2. Βάλτε τον διακόπτη ενεργοποίησης/απενεργοποίησης στις θέσης „I“
3. Ασφαλίστε το μοχλό γκαζιού (σύμφωνα με τις οδηγίες στο κεφάλαιο „Εκκίνηση με ψυχρό κινητήρα“)
4. Κρατήστε καλά τη συσκευή και τραβήξτε το σχοινί εκκίνησης προς τα έξω μέχρι την πρώτη αντίσταση. Τώρα τραβήξτε γρήγορα το σχοινί εκκίνησης. Η συσκευή πρέπει τώρα να πάρει μπροστά μετά από 1-2 τραβήγματα. Εάν μετά από 6 τραβήγματα δεν πάρει μπροστά η συσκευή, επαναλάβετε τα βήματα 1-7 με ψυχρό κινητήρα.

7.3 Σβήστε τον κινητήρα

Βήματα για απενεργοποίησης σε περίπτωση ανάγκης:

Εάν χρειαστεί να διακοπεί άμεσα η λειτουργία της μηχανής, βάλτε τον διακόπτη ενεργοποίησης/απενεργοποίησης στην θέση „ΣΤΟΠ“ ή „0“

Βήματα για απενεργοποίησης σε κανονική διαδικασία:

Αφήστε ελεύθερο το μοχλό γκαζιού και περιμέντε μέχρι να έλθει ο κινητήρας στην ταχύτητα ρελαντί. Τότε βάλτε τον διακόπτη ενεργοποίησης/απενεργοποίησης στη θέση „ΣΤΟΠ“ ή „0“.

7.4 Υποδείξεις για την εργασία

Πριν τη χρήση της συσκευής δοκιμάστε όλες τις μεθόδους εργασίας με σβησμένο κινητήρα.

Επέκταση του νήματος κοπής

Προσοχή! Μη χρησιμοποιείτε μεταλλικό σύρμα ή μεταλλικό σύρμα με πλαστικό μανδύα στο πηνίο νήματος. Αυτό μπορεί να προκαλέσει σοβαρούς τραυματισμούς στο χρήστη.

Για την επέκταση του νήματος κοπής αφήστε το μοτέρ να λειτουργήσει με μέγιστο αριθμό στροφών ακουμπήστε το πηνίο του νήματος στο έδαφος. Το νήμα επεκτείνεται αυτόματα. Το μαχαίρι στην προστατευτική ασπίδα κόβει το νήμα στο επιτρεπόμενο μήκος.

Προσοχή: Να απομακρύνετε τακτικά όλα τα υπολείμματα γκαζόν και χόρτων για να αποφύγετε την υπερθέρμανση του σωλήνα του στελέχους. Υπολείμματα γκαζόν/χόρτων/και αγριόχορτων

πιάνονται κάτω από την προστατευτική ασπίδα (εικ. 11c), έτσι παρεμποδίζεται η επαρκής ψύξη του σωλήνα του στελέχους. Απομακρύνετε προσεκτικά τα υπολείμματα με ένα κατασβίδι ή με κάτι παρόμοιο.

Διάφορες μέθοδοι κοπής

Όταν η συσκευή συναρμολογηθεί σωστά, κόβει τα άγρια και ψηλά χόρτα σε δυσπρόσιτα σημεία, όπως π.χ. Κατά μήκος φραχτών, τοίχων και θεμελιών καθώς και γύρω από δέντρα. Μπορεί να χρησιμοποιηθεί και για θέρισμα και για καλύτερη προετοιμασία της βλάστησης ενός κήπου ή για καθαρισμό ορισμένης περιοχής μέχρι χαμηλά στο έδαφος.

Προσέξτε: Ακόμη και με πολύ προσεκτική εργασία το κόψιμο κοντά σε θεμέλια, τοίχους από πέτρες ή μπετόν κλπ. συνεπάγεται ιδιαίτερη φθορά του νήματος.

Κόψιμο μπορντούρας / Θέρισμα

Κινήστε τη συσκευή σαν δρεπάνι από πλευρά σε πλευρά. Να κρατάτε το πηνίο του νήματος πάντα παράλληλα προς το έδαφος. Ελέγξτε την περιοχή και προσδιορίστε το επιθυμούμενο ύψος κοπής. Οδηγήστε και διατηρήστε το πηνίο νήματος στο επιθυμούμενο ύψος για ομοιόμορφο κόψιμο (εικ. 11d).

Χαμηλό κόψιμο μπορντούρας

Να κρατάτε τη συσκευή με ελαφριά κλίση μπροστά σας, έτσι ώστε η κάτω πλευρά του πηνίου του νήματος να βρίσκεται πάνω από το έδαφος και το νήμα να πετυχαίνει το σωστό σημείο κοπής. Να κόβετε πάντα προς την κατεύθυνση μακριά από το σώμα σας. Μην τραβάτε τη συσκευή προς το μέρος σας.

Κόψιμο κοντά σε φράκτες/Θεμέλια

Κατά το κόψιμο να πλησιάζετε αργά σε φράκτες από σύρμα ή ξύλο, σε πέτρινους τοίχους και θεμέλια για να κόβετε κοντά τους, χωρίς όμως να κτυπάτε με το νήμα στο εμπόδιο. Εάν το νήμα έλθει π.χ. σε επαφή με πέτρες, πέτρινους τοίχους ή θεμέλια, φθείρεται ή ξεφτίζει. Εάν το νήμα κτυπήσει πάνω σε φράκτη, θα κοπεί.

Κόψιμο γύρω από δέντρα

Εάν κόβετε γύρω από δέντρα, να τα πλησιάζετε αργά για να μην έλθει το νήμα σε επαφή με τον κορφόμο. Πηγαίνετε γύρω από το δέντρο κόβοντας από αριστερά προς τα δεξιά. Να πλησιάζετε γρασίδι ή αγριόχορτα με τη μύτη του νήματος και δώστε στο πηνίο του νήματος ελαφριά κλίση προς τα εμπρός.

GR

Προειδοποίηση: Να είστε εξαιρετικά προσεκτικοί στις εργασίες θερίσματος. Κατά τη διάρκεια της εργασίας σας να τηρείτε ελάχιστη απόσταση 30 μέτρων μεταξύ χειριστή και άλλων προσώπων ή ζώων.

Πλήρες θέρισμα

Κατά το θέρισμα κόβετε όλη τη βλάστηση μέχρι χαμηλά κάτω. Δώστε στο πηνίο νήματος κλίση 30 μοιρών προς τα δεξιά. Βάλτε τη λαβή στην επιθυμούμενη θέση. Προσέξτε τον αυξημένο κίνδυνο τραυματισμού καθώς και τον κίνδυνο υλικών ζημιών από εκσφενδονιζόμενα αντικείμενα (π.χ. πέτρες) (εικ. 11e).

Προειδοποίηση: Μην απομακρύνετε με τη συσκευή αντικείμενα από πεζοδρόμια κλπ.! Η συσκευή αυτή είναι ένα ισχυρό εργαλείο και μπορεί να εκσφενδονίσει μικρές πέτρες και άλλα αντικείμενα 15 μέτρα και περισσότερο προκαλώντας έτσι ζημιές σε αυτοκίνητα, σπίτια και παράθυρα.

Πριόνισμα

Η συσκευή δεν είναι κατάλληλη για πριόνισμα.

Μπλοκάρισμα

Εάν το μαχαίρι μπλοκάρει λόγω πυκνής βλάστησης, σβήστε αμέσως τον κινητήρα. Απαλλάξτε τη συσκευή από τα χόρτα και κλαδιά πριν την επαναενεργοποιήσετε.

Αποφυγή αντίκρουσης

Κατά την εργασία με το μαχαίρι κοπής υφίσταται κίνδυνος αντίκρουσης, όταν κτυπήσετε με τη συσκευή σε εμπόδια (κορμός δέντρου, κλαδί, ρίζα δέντρου, πέτρα ή παρόμοια). Η συσκευή εκσφενδονίζεται στην περίπτωση αυτή αντίθετα προς την κατεύθυνση του εργαλείου. Αυτό μπορεί να οδηγήσει στην απώλεια του ελέγχου επί της μηχανής. Μη χρησιμοποιείτε το μαχαίρι κοντά σε φράκτες, μεταλλικούς στήλους, πέτρες ή θεμέλια. Για να κόψετε πυκνά κλαδιά πάρτε τη θέση που εξηγείται στην εικ. 11f για να αποφύγετε ενδεχόμενες αντικρούσεις.

8. Καθαρισμός, συντήρηση και παραγγελία ανταλλακτικών

Πριν από όλες τις εργασίες συντήρησης να απενεργοποιείτε πάντα το θαμνοκοπτικό και να βγάξετε το βύσμα του μπουζί.

8.1 Αντικατάσταση πηνίου νήματος/νήματος κοπής

1. Αποσυναρμολογείτε το πηνίο νήματος (16) όπως περιγράφεται στο εδάφιο 6.1.8. Πιέστε ελαφριά την πλευρική προεξοχή, συγχρόνως πιέστε το πηνίο προς τα κάτω και στρίψτε δεξιόστροφα (εικ. 15a). Αφαιρέστε το ήμισυ του περιβλήματος.
2. Αφαιρέστε το πηνίο νήματος από το περίβλημα πηνίου νήματος (εικ. 15c).
3. Ενδεχ. αφαιρέστε ενδεχόμενα περίσσια νήματα.
4. Διπλώστε στη μέση το νέο νήμα και κρεμάστε τη δημιουργούμενη θηλιά στην εσοχή του διαχωριστικού του πηνίου. (εικ. 15d)
5. Τυλίξτε αριστερόστροφα και σφικτά το νήμα. Το διαχωριστικό χωρίζει τα δύο μισά του νήματος. (εικ. 15e)
6. Κρεμάστε τα τελευταία 15 εκατοστά των δύο άκρων του νήματος στο απέναντι στήριγμα του νήματος στο πηνίο νήματος. (εικ. 15f)
7. Περάστε τις δύο άκρες του νήματος από τις μεταλλικές τρύπες του περιβλήματος του πηνίου νήματος (εικ. 15c).
8. Πιέστε το πηνίο νήματος στο περίβλημα του πηνίου νήματος.
9. Τραβήξτε σύντομα και δυνατά στις δύο άκρες του νήματος για να τις βγάλετε από τα στηρίγματα του πηνίου νήματος.
10. Κόψτε το περίσσιο νήμα ώστε να έχει μήκος μόνο 13 εκ. Έτσι μειώνεται η επιβάρυνση του κινητήρα κατά την εκκίνηση και προθέρμανση.
11. Επανατοποθετήστε το πηνίο νήματος Βλέπε εδάφιο 6.1.8. Εάν αντικατασταθεί ολόκληρο το πηνίο νήματος να μη λάβετε υπόψη σας τα εδάφια 3-6.

8.2 Εργασίες συντήρησης του φίλτρου του αέρα

Τα ακάθαρτα φίλτρα του αέρα μειώνουν την ισχύ του κινητήρα λόγω μειωμένης παροχής αέρα στο καρμπυρατέρ. Για το λόγο αυτό είναι απαραίτητος ο συνεχής έλεγχος. Το φίλτρο του αέρα να ελέγχεται κάθε 25 ώρες λειτουργίας και να καθαρίζεται όταν χρειαστεί. Εάν ο αέρας είναι πολύ σκονισμένος, να ελέγχεται συχνότερα το φίλτρο του αέρα.

1. Αφαιρέστε το καπάκι του φίλτρου του αέρα (εικ. 12a/Pos. 36)
2. Αφαιρέστε το στοιχείο του φίλτρου (εικ. 12b/Pos. 37)
Καθαρίστε το στοιχείο του φίλτρου κτυπώντας το ή φυσώντας το.
3. Η συναρμολόγηση εκτελείται στην αντίστροφη σειρά.

Προσοχή: Ποτέ μην καθαρίζετε το φίλτρο του αέρα με βενζίνη ή εύφλεκτους διαλύτες.

8.3 Συντήρηση του μπουζι (εικ. 13)

Σπινθηριστής μπουζί = 0,6mm. Σφίξτε το μπουζί με 12 έως 15 Nm. Να ελέγξετε για πρώτη φορά το μπουζί μετά από 10 ώρες λειτουργίας για ακαθαρσίες και καθαρίστε το ενδεχομένως με χάλκινη συρματοβούρτσα. Κατόπιν η συντήρηση του μπουζί να γίνεται κάθε 50 ώρες λειτουργίας.

1. Για το σκοπό αυτό τραβήξτε το βύσμα του μπουζί (38).
2. Αφαιρέστε το μπουζί (39) με το συμπαραδιδόμενο κλειδί (20) για το μπουζί.
3. Η συναρμολόγηση εκτελείται στην αντίστροφη σειρά.

8.4 Ακόνισμα του μαχαιριού του προστατευτικού καλύμματος

Το μαχαίρι του προστατευτικού καλύμματος μπορεί να αμβλύνει με το διάστημα του χρόνου. Εάν διαπιστώσετε κάτι τέτοιο, ξεβιδώστε τις 2 βίδες με τις οποίες είναι στερεωμένο το μαχαίρι του προστατευτικού καλύμματος στο προστατευτικό κάλυμμα. Στερεώστε το μαχαίρι με μέγγενη. Τροχίστε το μαχαίρι με πλακέ λίμα και προσέξτε να διατηρήσετε τη γωνία των άκρων κοπής. Να λιμάρετε μόνο προς μία κατεύθυνση

8.5 Ρυθμίσεις καρμπυρατέρ

Προσοχή! Οι ρυθμίσεις στο καρμπυρατέρ επιτρέπεται να εκτελούνται μόνο από συμβεβλημένο συνεργείο εξυπηρέτησης πελατών. Για όλες τις εργασίες στο καρμπυρατέρ πρέπει πρώτα να αποσυναρμολογηθεί το κάλυμμα του φίλτρου του αέρα όπως φαίνεται στην εικόνα 12a και 12b.

Ρύθμιση του σχοινού γκαζιού:

Εάν ο μέγιστος αριθμός στροφών της συσκευής δεν επιτυγχάνεται μετά από ορισμένο χρονικό διάστημα και εφόσον αποκλείονται όλες οι άλλες αιτίες σύμφωνα με το εδάφιο 11 Αποκατάσταση βλαβών, μπορεί να χρειαστεί ρύθμιση του συρματοσχοινού. Για το σκοπό αυτό ελέγξτε πρώτα εάν το καρμπυρατέρ ανοίγει τελείως όταν πιεστεί πλήρως το γκάτζι. Αυτό συμβαίνει όταν ο σύρτης του καρμπυρατέρ (εικ. 13a) είναι τελείως ανοικτός και συγχρόνως έχει γίνει χειρισμός του γκαζιού. Από την εικόνα 13a προκύπτει η σωστή ρύθμιση. Εάν ο σύρτης του καρμπυρατέρ δεν είναι τελείως ανοικτός, χρειάζεται επαναρύθμιση. Για την επαναρύθμιση του σχοινού του γκαζιού ακολουθήστε τα εξής βήματα:

- Ξεβιδώστε το παξιμάδι (εικ. 13a/ap. C) με μερικές στροφές.
- Ξεβιδώστε τη βίδα στερέωσης (εικ. 13a/ap. D) μέχρι να είναι τελείως ανοικτός ο σύρτης του καρμπυρατέρ με πλήρως πιεσμένο γκάτζι, όπως

φαίνεται στην εικόνα 13a.

- Μετά από την εκτέλεση της ρύθμισης σφίξτε πάλι το παξιμάδι.

Ρύθμιση ρελαντί:

Προσοχή! Ρυθμίστε το ρελαντί σε θερμή κατάσταση λειτουργίας.

Εάν η συσκευή σβήσει χωρίς να γίνει χειρισμός του γκαζιού και εφόσον αποκλεισθούν όλες οι αιτίες του εδαφίου 11 Αποκατάσταση βλαβών, απαιτείται η ρύθμιση του ρελαντί. Στρίψτε τη βίδα του γκαζιού ρελαντί (εικ. 13a/ap. E) αριστερόστροφα μέχρι να λειτουργεί η συσκευή καλά στη λειτουργία κενού. Εάν το γκάτζι ρελαντί είναι έτσι ώστε να περιστρέφεται μαζί και το κοπτικό εργαλείο, πρέπει να ελαττωθεί με αριστερόστροφη περιστροφή της βίδας γκαζιού ρελαντί.

8.6 Προστασία περιβάλλοντος

Να παραδίδετε ακάθαρτα υλικά εργασιών συντήρησης και αναλώσιμα υλικά στα για το σκοπό αυτό λειτουργούντα κέντρα συλλογής. Να παραδίδετε τα υλικά συσκευασίας, μέταλλα και πλαστικά υλικά για ανακύκλωση.

8.7 Παραγγελία ανταλλακτικών

Κατά την παραγγελία ανταλλακτικών να αναφέρετε τα εξής:

- Τύπος της συσκευής
- Αριθμός είδους της συσκευής
- Αριθμός ταύτισης της συσκευής
- Αριθμός ανταλλακτικού

Θα βρείτε τις ισχύουσες τιμές και πληροφορίες στην ιστοσελίδα www.isc-gmbh.info

9. Φύλαξη και μεταφορά

9.1 Φύλαξη

Προσοχή: Ποτέ μην φυλάγετε ένα αλυσοπρίονο πάνω από 30 ημέρες χωρίς να λάβετε υπόψη σας τα ακόλουθα.

Φύλαξη της συσκευής

Εάν φυλάγετε τη συσκευή πάνω από 30 ημέρες, πρέπει να την προετοιμάσετε για το σκοπό αυτό. Σε αντίθετη περίπτωση εξατμίζεται το υπόλοιπο καύσιμο που βρίσκεται στο καρμπυρατέρ και παραμένει ένα λαστιχοειδές ιζημα. Αυτό θα μπορούσε να φέρει δυσκολίες στην εκκίνηση και να έχει σαν συνέπεια πολυέξοδες επισκευές.

1. Να αφαιρείτε αργά το πώμα του καυσίμου για να διαφύγει ενδεχόμενος ατμός από το ντεπόζιτο. Αδειάστε προσεκτικά το ντεπόζιτο.
2. Βάλτε μπροστά τον κινητήρα και αφήστε τον να λειτουργήσει, μέχρι να ακινητοποιηθεί το

GR

πριόνι, για να αφαιρέσετε το καύσιμο από το καρπυρατές.

3. Αφήστε τον κινητήρα να κρυώσει (περ. 5 λεπτά)
4. Απομακρύντε το μπουζί (βλέπε εδάφιο 8.3).
5. Προσθέστε 1 κουτάλι του καφέ καθαρό λάδι δίχρονου κινητήρα στο θάλαμο καύσης. Τραβήξτε περισσότερες φορές το σχοινί εκκίνησης για την επίστρωση των εσωτερικών εξαρτημάτων. Επανατοποθετήστε το μπουζί.

Υπόδειξη: Φυλάξτε τη συσκευή σε στεγνό χώρο μακριά από οποιεσδήποτε πηγές φωτιάς., π.χ. σόμπες, μπουίλερ θερμού νερού με αέριο, στεγνωτήρα γκαζιού, κλπ.

Νέα θέση σε λειτουργία

1. Απομακρύντε το μπουζί (βλέπε εδάφιο 8.3).
2. Τραβήξτε γρήγορα το σχοινί εκκίνησης για να αφαιρέσετε επιπλέον λάδι από το θάλαμο καύσης.
3. Καθαρίστε το μπουζί και προσέξτε τη σωστή απόσταση ηλεκτροδίων στο μπουζί ή βάλτε το νέο μπουζί με τη σωστή απόσταση ηλεκτροδίων.
4. Προετοιμάστε τη συσκευή για τη λειτουργία
5. Γεμίστε το ντεπόζιτο με το σωστό μίγμα λάδιού/μίγματος. Βλέπε το κεφάλαιο Καύσιμο και λάδι.

9.2 Μεταφορά

Όταν θέλετε να μεταφέρετε τη συσκευή, αδειάστε προηγουμένως το ντεπόζιτο βενζίνης όπως εξηγείται στο υποεδάφιο 2 στο κεφάλαιο Αποθήκευση. Καθαρίστε τη συσκευή με μία βούρτσα ή με ένα σκουπάκι από τις χοντρές ακαθαρσίες. Αποσυναρμολογήστε τη λόγχη οδήγησης όπως εξηγείται στο εδάφιο 6.1.2.

10. Διάθεση στα απορρίμματα και επαναχρησιμοποίηση

Η συσκευή βρίσκεται σε μία συσκευασία προς αποφυγή ζημιών κατά τη μεταφορά Αυτή η συσκευασία αποτελείται από πρώτες ύλες και έτσι μπορεί να επαναχρησιμοποιηθεί ή να ανακυκλωθεί. Η συσκευή και τα εξαρτήματά της αποτελούνται από διάφορα υλικά, όπως π.χ. μέταλλο και πλαστικά υλικά. Να παραδίδετε τα ελαττωματικά εξαρτήματα σε κέντρα συλλογής ειδικών απορριμμάτων. Ενημερωθείτε στα ειδικά καταστήματα ή στην διοίκηση της κοινότητας!

11. Αποκατάσταση βλάβης

Βλάβη	Ενδεχόμενη αιτία	Αποκατάσταση βλάβης
Δεν παίρνει μπροστά η συσκευή.	Λάθος διαδικασία εκκίνησης	Ακολουθήστε τις οδηγίες για την εκκίνηση.
	Καπνισμένο ή υγρό μπουζί	Καθαρίστε το μπουζί ή αντικαταστήστε το.
	Λάθος ρυθμίσεις καρμπυρατέρ	Συμβουλευθείτε συμβεβλημένο συνεργείο εξυπηρέτησης πελατών ή στείλτε τη συσκευή προς την ISC-GmbH.
Η συσκευή παίρνει μπροστά, αλλά 'εν φτάνει την πλήρη ισχύ του.	Λάθος ρύθμιση του τσοκ.	Βάλτε το τσοκ στη θέση "OFF".
	Ακάθαρτο φίλτρο αέρα.	Καθαρισμός φίλτρου αέρα.
	Λάθος ρυθμίσεις καρμπυρατέρ	Συμβουλευθείτε συμβεβλημένο συνεργείο εξυπηρέτησης πελατών ή στείλτε τη συσκευή προς την ISC-GmbH.
Ανομοιόμορφη λειτουργία του μοτέρ.	Λάθος απόσταση ηλεκτροδίων του μπουζί	Καθαρίστε το μπουζί και ρυθμίστε την απόσταση των ηλεκτροδίων ή αντικαταστήστε το.
	Λάθος ρυθμίσεις καρμπυρατέρ	Συμβουλευθείτε συμβεβλημένο συνεργείο εξυπηρέτησης πελατών ή στείλτε τη συσκευή προς την ISC-GmbH.
Το μοτέρ καπνίζει υπερβολικά	Λάθος μίγμα καυσίμου.	Χρησιμοποιήστε το σωστό μίγμα καυσίμου (βλέπε πίνακα ανάμιξης καυσίμου)
	Λάθος ρυθμίσεις καρμπυρατέρ	Συμβουλευθείτε συμβεβλημένο συνεργείο εξυπηρέτησης πελατών ή στείλτε τη συσκευή προς την ISC-GmbH.

**HR/
BIH**

Sadržaj

1. Sigurnosne napomene
2. Opis uređaja
3. Sadržaj isporuke
4. Namjenska uporaba
5. Tehnički podaci
6. Prije puštanja u rad
7. Rukovanje
8. Čišćenje, održavanje i naručivanje rezervnih dijelova
9. Skladištenje i transport
10. Zbrinjavanje u otpad i recikliranje
11. Uklanjanje grešaka

⚠ Pozor!

Tijekom uporabe uređaja morate se pridržavati sigurnosnih propisa kako biste spriječili nastanak ozljeda i šteta. Zato pažljivo pročitajte ove upute za uporabu/ sigurnosne napomene. Dobro ih sačuvajte tako da Vam informacije u svako doba budu na raspolaganju. Ako biste ovaj uređaj trebali predati drugim osobama, prosljedite im i ove upute za uporabu/sigurnosne napomene. Ne preuzimamo odgovornost za nezgode ili štete koje nastanu zbog nepridržavanja ovih uputa i sigurnosnih napomena.

1. Sigurnosne napomene

Odgovarajuće sigurnosne napomene pronaći ćete u priloženoj bilježnici!

⚠ UPOZORENJE

Pročitajte sve sigurnosne napomene i upute.

Propusti kod pridržavanja sigurnosnih napomena i uputa mogu uzrokovati električni udar, požar i/ili teške ozljede.

Sačuvajte sve sigurnosne napomene i upute za ubuduće.

Sigurnosne naprave

Da bi se spriječilo izbacivanje predmeta, kod rada s uređajem mora biti montiran odgovarajući zaštitni plastični poklopac za nož ili nit. Nož integriran u poklopac za zaštitu niti za rezanje automatski odrezuje nit na optimalnu dužinu.

Sastavljanje: Prilikom sastavljanja pazite na to da u uređaj ne dospiju strana tijela ili da se zbog nečistoća ne ugrozi funkcioniranje spojke.

Nakon sastavljanja: Ako uređaj radi s gasom praznog hoda, alat se ne smije okretati. Ako to nije slučaj, znači da je napravljena greška tijekom montaže.

2. Opis uređaja (sl. 1- 15)

1. Prečka za vođenje
- 2a. Ručka za vođenje desno
- 2b. Ručka za vođenje lijevo
3. Tank za benzin
4. Sajla pokretača
5. Poklopac na kućištu filtra za zrak
6. Poluga čoka
7. Spojnica kabela
8. Utikač svjećice

9. Sklopka za uključivanje/isključivanje
10. Aretacija poluge gasa
11. Ručica gasa
12. Blokada poluge gasa
13. Sklop motora
14. Sklop prečke za vođenje
15. Remen za nošenje
16. Kalem s niti za rezanje
17. Nož za nit
18. 2x kabela spojica
19. Odvijač za vijke s prorezanom glavom
20. Ključ za svjećicu
21. Imbus ključ 5 mm
22. Imbus ključ 4 mm
23. Boca za miješanje ulja/benzina
24. Zaštita rezaće niti
25. Gornji dio držača ručke za vođenje
26. Zaštita noža
27. Nož
28. 4x imbus vijak M6x30, opružni prsten, U-pločica
29. 4x imbus vijak M5x25, opružni prsten, U-pločica
30. 2x šesterokutni vijak M6x16
31. 3x vijak za pričvršćivanje noža za rezanje niti (D = 10mm)

3. Sadržaj isporuke

- Otvorite ambalažu i pažljivo izvadite uređaj.
- Uklonite materijal za pakiranje kao i osigurače ambalaže/transporta (ako postoje).
- Provjerite je li sadržaj isporuke potpun.
- Provjerite ima li na uređaju i dijelovima pribora transportnih oštećenja.
- Po mogućnosti sačuvajte ambalažu do isteka jamstvenog roka.

POZOR

Uređaj i materijal za pakiranje nisu igračke!

Djeca se ne smiju igrati plastičnim vrećicama, folijama i sitnim dijelovima! Postoji opasnost od gutanja i gušenja!

- Sklop motora
- Sklop prečke za vođenje
- Ručka za vođenje lijevo
- Remen za nošenje
- Kalem s niti za rezanje
- Nož za nit
- 2x kabela spojica
- Odvijač za vijke s prorezanom glavom
- Ključ za svjećicu
- Imbus ključ 5 mm
- Imbus ključ 4 mm
- Boca za miješanje ulja/benzina
- Zaštita rezaće niti

**HR/
BIH**

- Gornji dio držača ručke za vođenje
- Zaštita noža
- Nož
- 4x imbus vijak M6x30, opružni prsten, U-pločica
- 4x imbus vijak M5x25, opružni prsten, U-pločica
- 2x šesterokutni vijak M6x16
- 3x vijak za pričvršćivanje noža za rezanje niti (D = 10mm)
- Originalne upute za rad
- Sigurnosne napomene

4. Namjenska uporaba

Motorna kosilica za travu (korištenje noža) prikladna je za rezanje sitnih drvenastih biljaka, većeg korova i gustiša.

Motorni šišač (korištenje kalema s niti) prikladan je za rezanje travnjaka, travnatih površina i sitnog korova. Pretpostavka za pravilnu uporabu uređaja je pridržavanje priloženih proizvođačevih uputa za uporabu. Svaka drugačija uporaba koja nije izričito dopuštena u ovim uputama, može dovesti do oštećenja uređaja i predstavljati ozbiljnu opasnost za rukovatelja uređajem. Obavezno obratite pozornost na ograničenja u sigurnosnim napomenama.

Molimo da obratite pozornost na to da naši uređaji nisu pogodni za korištenje u komercijalne, obrtničke ili industrijske svrhe. Ne preuzimamo jamstvo ako se uređaj koristi u komercijalne, zanatske i industrijske svrhe kao i u sličnim djelatnostima.

Pozor! Zbog postojanja fizičke opasnosti za rukovatelja benzinska kosilica trave ne smije se koristiti za sljedeće radove: za čišćenje staza i kao sjeckalica za usitnjavanje odsječenih grana drveća ili živice. Nadalje, kosilica se ne smije koristiti za izravnavanje povišenog tla, kao što su npr. krtičnjaci. Zbog sigurnosnih razloga kosilica trave s benzinskim motorom ne smije se koristiti kao pogonski agregat za druge radne alate i komplete alata bilo koje vrste.

Stroj se smije koristiti samo namjenski. Svaka drugačija uporaba nije namjenska. Za štete ili ozljede svih vrsta nastale zbog nenamjenskog korištenja odgovoran je korisnik/rukovatelj a nikako proizvođač.

5. Tehnički podaci

Tip motora	dvotaktni motor, hlađen zrakom
Snaga motora (maks.)	1,25 kW/1,7 KS
Radni obujam	43 cm ³
Broj okretaja motora u praznom hodu	3000 ± 200 min ⁻¹
Maks. broj okretaja motora	7500 min ⁻¹
Maks. brzina rezanja	6500 min ⁻¹
Paljenje	elektroničko
Pogon	centrifugalno kvačilo
Težina (prazni tank)	7,5 kg
Krug rezanja niti Ø	40 cm
Krug rezanja noža Ø	25,5 cm
Dužina niti	2,5 m
Promjer niti Ø	2,0 mm
Sadržaj tanka	1,1 l
Svječica	Torch L7T

Buka i vibracije

Vrijednosti buke i vibracija utvrđene su prema normi EN ISO 11806-1, EN ISO 22868 i EN ISO 22867.

Razina zvučnog tlaka L _{pA}	100 dB (A)
Nesigurnost K _{pA}	1,5 dB
Intenzitet buke L _{WA}	114 dB (A)
Nesigurnost K _{WA}	1,5 dB

Nosite zaštitu za sluh.

Buka može utjecati na gubitak sluha.

Pogon

Lijeva ručka

Vrijednost emisije vibracija a_h = 13,846 m/s²

Nesigurnost K = 1,5 m/s²

Desna ručka

Vrijednost emisije vibracija a_h = 10,602 m/s²

Nesigurnost K = 1,5 m/s²

Ograničite stvaranje buke i vibracije na minimum!

- Koristite samo besprijetorne uređaje.
- Redovito čistite i održavajte uređaj.
- Prilagodite uređaju svoj način rada.
- Ne preopterećujte uređaj.
- Po potrebi predajte uređaj na provjeru.
- Ako ne koristite uređaj, isključite ga.
- Nosite zaštitne rukavice.

6. Prije puštanja u rad**6.1 Montaža****6.1.1 Montaža prečke za vođenje**

(Sl. 3) Pomoću 4 imbus vijka M6x30 (28) pričvrstite sklop prečke za vođenje (14) na sklop motora (13).

6.1.2 Montaža ručke za vođenje

Montirajte lijevu (2b) odnosno desnu ručku za vođenje (2a) kao što je prikazano na slikama 4-4a. Rupe u ručkama za vođenje služe za stavljanje vijaka. Pritegnite vijke (29) na gornjem dijelu držača ručke za vođenje (25).

6.1.3 Pričvršćivanje remena za nošenje o kabela

Zakvačite remen za nošenje (15) u držač kao što je prikazano na slici 5. Zatim pričvrstite kabel pomoću priložene kablanske spojnice (18) na prečku i ručku za vođenje.

6.1.4 Montaža poklopcu za zaštitu noža

Pozor: Prilikom rada s nožem mora biti montiran njegov zaštitni poklopac (26). Pričvrstite zaštitni poklopac noža (26) pomoću dva vijka M6x16 (30) na za to predviđenu obujmicu, kao što je prikazano na slici 6.

6.1.5 Montaža/zamjena noža

Montažu noža možete vidjeti na slikama 7a-7f. Demontaža se izvodi obrnutim redoslijedom.

- Natakните disk zahvatnika (32) na zupčastu osovinu (sl. 7b)
- Aretirajte nož (27) na disku zahvatnika (sl. 7c)
- Utakните potisnu ploču (33) preko navoja zupčaste osovine (sl. 7d)
- Natakните poklopac potisne ploče (34) (sl. 7e)
- Nadite provrt na disku zahvatnika i postavite ga tako da se poklopi s utorom ispod njega, pa ga aretirajte isporučenim imbus ključem (22) i zatim pritegnite maticu (35) (sl. 7f). **Pozor:** lijevi navoj!

6.1.6 Montaža noža za rezanje niti

Pričvrstite nož za rezanje niti (17) pomoću tri vijka (31) kao što je prikazano na sl. 8, na zaštitu rezaće niti (24). Opasnost od ozljeđivanja – nosite zaštitne rukavice.

6.1.7 Montaža zaštite rezaće niti na zaštitni poklopac noža

Pozor: Kod rada s rezaćom niti dodatno se mora montirati zaštitni poklopac niti. Kao što je prikazano na sl. 9, zaštita rezaće niti (24) pritisne se u prihvatnik na zaštitnom poklopcu noža (26). Pozor: Na zaštiti rezaće niti nalazi se nož za rezanje niti – opasnost od ozljeđivanja!

6.1.6 Montaža/zamjena kalema s niti

Montažu kalema s niti pogledajte na slici 10. Demontaža se obavlja obrnutim redoslijedom.

Nadite provrt na disku zahvatnika (32), postavite ga tako da se poklopi s utorom ispod njega i aretirajte ga pomoću isporučenog imbus ključa (22) kako biste sad navrnuli kalem s niti (16) na navoj. **Pozor:** lijevi navoj!

6.1.7 Montaža zaštite rezaće niti na zaštitni poklopac noža

Pozor: Kod rada s rezaćom niti dodatno se mora montirati zaštitni poklopac niti. Kao što je prikazano na sl. 9, zaštita rezaće niti (24) pritisne se u prihvatnik na zaštitnom poklopcu noža (26). Pozor: Na zaštiti rezaće niti nalazi se nož za rezanje niti – opasnost od ozljeđivanja!

6.1.8 Montaža/zamjena kalema s niti

Montažu kalema s niti pogledajte na slici 10. Demontaža se obavlja obrnutim redoslijedom.

Nadite provrt na disku zahvatnika (32), postavite ga tako da se poklopi s utorom ispod njega i aretirajte ga pomoću isporučenog imbus ključa (22) kako biste sad navrnuli kalem s niti (16) na navoj. **Pozor:** lijevi navoj!

6.2 Podešavanje visine rezanja

- Zategните remen (sl. 15) preko lijevog ramena.
- Da bi se utvrdila optimalna duljina remena, zamahnite nekoliko puta uređajem a da ne pokrenete motor (sl. 11a).

Pozor: Koristite remen uvijek kad radite s uređajem. Stavite remen čim pokrenete motor i on radi u praznom hodu. Isključite motor prije nego skinete remen.

**HR/
BIH**

Provjerite uređaj prije svake uporabe:

- nepropusnost sustava s gorivom
- besprijekorno stanje i potpunost zaštitnih naprava i naprave za rezanje
- dobru učvršćenost svih vijčanih spojeva
- laku pokretljivost svih pokretnih dijelova.

6.3 Gorivo i ulje

Preporučena goriva

Koristite samo mješavinu bezolovnog benzina i specijalnog ulja za dvotaktne motore. Mješavinu goriva napravite prema tablici miješanja goriva.

Pozor: Ne koristite mješavine goriva koje su stajale skladištene duže od 90 dana.

Pozor: Ne koristite dvotaktno ulje koje zahtijeva omjer mješavine 100:1. U slučaju oštećenja motora zbog nedovoljnog podmazivanja gubi se jamstvo proizvođača motora.

Pozor: Za transport i čuvanje goriva koristite za to predviđene i odobrene spremnike.

U priloženu bocu za miješanje ulijte točnu količinu benzina i ulja za dvotaktne motore (vidi otisnutu skalu). Zatim dobro protresite posudu.

6.4 Tablica mješavina goriva

Postupak miješanja: 40 dijelova benzina na 1 dio ulja

Benzin	Ulje za dvotaktni motor
1 litra	25 ml
5 litri	125 ml

7. Rukovanje

Obratite pažnju na zakonske odredbe o zaštiti od buke koje se mogu razlikovati, ovisno o zemlji korištenja.

7.1 Pokretanje kod hladnog motora

Napunite tank primjerenom količinom smjese benzina/ulja. Vidi također Gorivo i ulje.

1. Uređaj postavite na tvrdnu, ravnu površinu
2. Pritisnite pumpu za gorivo (primer) (sl. 14a/poz. 39) 10x.
3. Sklopku za uključivanje/isključivanje (sl. 1/poz.9) stavite u položaj „I“.
4. Fiksirajte polugu gasa. Za to pritisnite blokadu poluge gasa (sl. 1/poz. 12) i zatim polugu gasa (sl. 1/poz. 11) i istovremenim pritiskom na aretaciju (sl. 1/poz. 10) fiksirajte polugu gasa.
5. Polugu čoka (sl. 14b/poz. 6) stavite u položaj „ON“.
6. Čvrsto držite uređaj i izvlačite užu za pokretanje (sl. 1/poz. 4) dok ne osjetite prvi otpor. Sad brzo

povucite užu za pokretanje 4x. Uređaj bi se trebao pokrenuti.

Pozor: Uža za pokretanje nemojte pustiti da naglo skoči natrag. To može uzrokovati oštećenja.

Pozor: Kad je poluga fiksirana i motor se pokrene, rezači alat počinje raditi.

Kad se motor pokrene, odmah stavite polugu čoka na „OFF“ i pustite da uređaj radi oko 3 sek da se zagrije.

Pozor: Kad je poluga fiksirana i motor se pokrene, rezači alat počinje raditi. Zatim jednostavnim puštanjem deblokirajte polugu (motor se vraća u prazni hod).

7. Ako se motor ne pokrene, ponovite korake od 4-6.

Obratite pozornost: Ako se motor ne pokrene ni nakon više pokušaja, pročitajte odlomak „Uklanjanje grešaka na motoru“.

Obratite pozornost: Sajlu za pokretanje povlačite uvijek pravocrtno. Ako je povlačite pod kutom, nastaje trenje na ušici. Zbog toga se uža tare i brže troši. Kad ponovno povlačite sajlu, uvijek držite za ručku pokretača. Uža nikada nemojte pustiti da skoči natrag.

7.2 Pokretanje kod toplog motora

(Uređaj miruje manje od 15-20 min)

- Uređaj postavite na tvrdnu, ravnu površinu
- Sklopku za uključivanje/isključivanje stavite u položaj „I“
- Fiksirajte polugu gasa (analogno „Pokretanju kod hladnog motora“).
- Čvrsto držite uređaj i izvlačite užu za pokretanje dok ne osjetite prvi otpor. Sad brzo povucite užu za pokretanje. Uređaj bi se trebao pokrenuti nakon 1-2 povlačenja. Ako se stroj nakon 6 povlačenja još uvijek ne pokrene, ponovite korake od 1-7 za pokretanje kod hladnog motora.

7.3 Isključivanje motora

Koraci u slučaju nužde:

Ako je potrebno da odmah zaustavite stroj, sklopku za uključivanje/isključivanje stavite na „Stop“ odnosno „0“.

Koraci u normalnom slučaju:

Pustite polugu gasa i pričekajte da motor prijeđe u brzinu praznog hoda. Zatim stavite sklopku za uključivanje/isključivanje na „Stop“ odnosno „0“.

7.4 Napomene za rad

Prije nego ćete upotrijebiti uređaj, vježbajte tehnike rada s ugašenim motorom.

Produženje niti za rezanje

Upozorenje! Ne koristite u kalemu metalnu žicu ili metalnu žicu omotanu plastikom bilo koje vrste. To može uzrokovati teške ozljede na rukovatelju. Za produženje niti za rezanje pustite da motor radi punim gasom i lagano lupkajte kalemom za nit po tlu. Nit će se automatski produžiti. Nož na štitniku skraćuje nit na dopuštenu duljinu.

Oprez: Redovito uklanjajte sve ostatke trave i korova kako biste izbjegli pregrijavanje cjevastog tijela. Ostaci trave/korova uhvate se ispod štitnika (sl. 11c), što sprječava dostatno hlađenje cjevastog tijela. Pažljivo uklonite ostatke pomoću odvijača ili sličnog alata.

Različiti postupci rezanja

Ako je uređaj pravilno montiran, rezat će korov i visoku travu na teško pristupačnim mjestima, kao što je npr. duž ograda, zidova i temelja, kao i okolo drveća. Također se može koristiti za „otkos“ kako bi se uklonila vegetacija u svrhu bolje pripreme vrta ili čišćenja određenog područja tik uz tlo.

Obратite pozornost: Čak i kod pažljive primjene rezanje uz temelje, kamene ili betonske zidove itd. uzrokovat će povećano trošenje niti.

Šišanje/košnja

Zamahnite šišačem trave s jedne na drugu stranu, kao da žanjete spom. Kalem s niti uvijek mora biti paralelan s tlom. Provjerite teren i odredite željenu visinu rezanja. Vodite i držite kalem s niti na željenoj visini kako biste izvodili ravnomjeran rezanje (sl. 11d).

Nisko šišanje trave

Držite šišač pod laganim nagibom točno ispred sebe, tako da se donja strana kalema s niti nalazi iznad tla a nit dodiruje točno mjesto rezanja. Režite uvijek od sebe. Ne vodite šišač prema sebi.

Rezanje uz ogradu/temelj

Prilikom rezanja polako se približavajte ogradama od pletene žice, ogradama od letvi, zidovima od prirodnog kamena i temeljima kako biste odrezali travu što više a da ne udarite s niti o prepreku. Ako nit dodirne npr. kamenje, kameni zid ili temelj, istrošit će se ili će se razderati. Udari li nit o pletenu ogradu, puknut će.

Šišanje trave oko drveća

Kad režete oko stabala polako se približavajte tako da nit ne dodirne koru stabla. Hodajte oko drveta i pritom režite slijeva na desno. Približite se travi ili korovu vrhom niti i nagnite kalem s niti malo prema naprijed.

Upozorenje: Budite naročito pažljivi kod otkosa. Kod takvih radova održavajte razmak od 30 metara između sebe i drugih osoba ili životinja.

Otkos

Kod otkosa zahvatite cjelokupnu vegetaciju do tla. Za to nagnite kalem s niti pod 30 stupnjeva udesno. Postavite ručku u željeni položaj. Obratite pozornost na povećanu opasnost od ozljeđivanja korisnika, promatrača i životinja, kao i opasnost od materijalnih šteta zbog izbačenih predmeta (npr. kamenja) (sl. 11e).

Upozorenje: Ne uklanjajte uređajem predmete sa staza itd.!

Uređaj je snažni alat i malo kamenje ili ostali predmeti mogu biti izbačeni 15 metara i više i uzrokovati ozljede ili oštećenja automobila, kuća i prozora.

Piljenje

Uređaj nije namijenjen za piljenje.

Uklještenje

Ako bi se nož za rezanje zbog guste vegetacije blokirao, obavezno zaustavite motor. Prije nego ga ponovno stavite u pogon, oslobodite uređaj od trave i drača.

Izbjegavanje povratnog udarca

Kod radova s rezačim nožem postoji opasnost od povratnog udarca ukoliko on naiđe na čvrste prepreke (stablo, grana, panj, kamen ili slično). Uređaj će se pritom trznuti suprotno od smjera vrtnje alata. To može dovesti do gubitka kontrole nad uređajem. Ne koristite rezači nož u blizini ograda, metalnih stupova, graničnih kamena ili temelja. Za rezanje gustog pruča postavite uređaj na način prikazan na sl. 11f kako bi se izbjegli povratni udarci.

8. Čišćenje, održavanje i naručivanje rezervnih dijelova

Prije radova održavanja uvijek isključite uređaj i izvucite utikač svjeće.

8.1 Zamjena kalema s niti/rezače niti

1. Demontirajte kalem s niti (16) kao što je opisano u odlomku 6.1.8. Lagano pritisnite bočnu kukicu za uglavljivanje, istovremeno pritisnite kalem prema dolje i okrenite u smjeru kazaljke sata (sl. 15a). Skinite polovicu kućišta.
2. Izvadite kalem s niti iz njegovog kućišta (sl. 15c).
3. Uklonite eventualno preostalu rezaču nit.
4. Položite nove rezače niti u sredinu i nastale petlje

- zakvačite u šupljinu razdjelnika kalema (sl. 15d).
- Namotajte nit uz napetost suprotno od smjera kazaljke na satu. Razdjelnik kalema pritom razdvaja obje polovice najlonske niti. (sl. 15e)
 - Posljednjih 15 cm oba završetka niti zakvačite u držač niti kalema na suprotnoj strani (sl. 15f).
 - Oba završetka niti provedite kroz metalne ušice u kućištu kalema s niti (sl. 15c).
 - Pritisnite kalem u njegovo kućište.
 - Nakratko snažno povucite oba kraja niti kako bi ih oslobodili iz njihovih držača na kalem.
 - Višak niti odrežite na oko 13 cm. To smanjuje opterećenje motora tijekom njegovog pokretanja i zagrijavanja.
 - Ponovno montirajte kalem s niti. Vidi točku 6.1.8. Ako ste zamijenili kompletan kalem s niti, preskočite točke 3-6.

8.2 Održavanje filtra za zrak

Zaprljani filtri za zrak smanjuju snagu motora zbog premalog dovoda zraka do rasplinjača. Zbog toga je neophodna redovita kontrola. Filtar za zrak (37) potrebno je kontrolirati svakih 25 sati i po potrebi ga očistiti. Kod vrlo prašnjavog zraka filter treba češće provjeriti.

- Uklonite poklopac s filtra za zrak (sl. 12a/poz. 36)
- Skinite filter za zrak (sl. 12b/poz. 37)
Očistite filter za zrak lupkanjem ili ga ispušite.
- Montaža slijedi obrnutim redoslijedom.

Pozor: Filtar za zrak nikad nemojte čistiti benzinom ili zapaljivim otapalima.

8.3 Održavanje svječiće (sl. 13)

Iskrište svječiće = 0,6 mm. Pritegnite svječiću momentom od 12 do 15 Nm. Prvi put provjerite zaprljanost svječiće nakon 10 sati rada i po potrebi je očistite pomoću četke od bakrene žice.

Nakon toga održavajte svječiću svakih 50 radnih sati.

- Izvucite utikač za svječiću (38).
- Priloženim ključem (20) odvrnite svječiću (39).
- Montaža slijedi obrnutim redoslijedom.

8.4 Brušenje noža sa zaštitnim poklopcem

Nož sa zaštitnim poklopcem postaje s vremenom tup. Ako to primijetite, otpustite 3 vijka kojima je nož pričvršćen na zaštitni poklopac. Učvrstite nož u škripac. Brusite nož ravnom turpijom i pripazite na to da održite kut oštrice. Turpijajte samo u jednom smjeru.

8.5 Podešavanje rasplinjača

Pozor! Podešavanje rasplinjača smije obavljati samo ovlaštena servisna služba.

Za sve radove na rasplinjaču najprije se mora demontirati poklopac filtra za zrak kao što je

prikazano na slici 12a i 12b.

Podešavanje gas sajle:

Ako se s vremenom ne može više postići maksimalni broj okretaja uređaja a isključeni su svi razlozi nabrojani u odlomku 11 Uklanjanje kvarova, potrebno je podesiti uže za gas.

Zato najprije provjerite je li rasplinjač potpuno otvoren kod punog gasa na ručki. To je slučaj kad je zasun rasplinjača (sl. 13a) kod punog gasa otvoren do kraja. Slika 13a prikazuje pravilnu podešenost. Ako zasun rasplinjača nije potpuno otvoren, potrebna je korekcija.

Da bi se uže za gas podesilo, potrebni su sljedeći koraci.

Otpustite kontramaticu (sl. 13a/poz. C) za nekoliko okreta.

Odvrcite vijak za podešavanje (sl. 13a/poz. D) sve dok se zasun rasplinjača kod punog gasa ne otvori do kraja, kao što je prikazano na slici 13a.

Ponovno pritegnite protumaticu.

Podešavanje gasa praznog hoda:

Pozor! Gas praznog hoda podešavajte u toplom stanju motora.

Ako bi se uređaj ugasio bez dodavanja gasa a isključeni su svi razlozi navedeni u odlomku 11 Uklanjanje kvarova, potrebno je podesiti gas u praznom hodu.

Za to uvrćite vijak za podešavanje gasa praznog hoda (sl. 13a/poz. E) u smjeru kazaljke na satu sve dok uređaj ne počne sigurno raditi u praznom hodu.

Ako bi gas praznog hoda bio prejak tako da se rezači alat počne okretati, morate ga smanjiti okretanjem vijka za podešavanje praznog hoda ulijevo toliko da se rezači alat više ne okreće.

8.6 Zaštita okoliša

Zaprljani materijal za održavanje i pogonske materijale otpremite na za to predviđeno sabiralište. Ambalažu, metal i plastiku otpremite na mjesto za reciklažu.

8.7 Naručivanje rezervnih dijelova

Kod naručivanja rezervnih dijelova trebali biste navesti sljedeće podatke:

- tip uređaja
- broj artikla uređaja
- identifikacijski broj uređaja
- broj potrebnog rezervnog dijela

Aktualne cijene nalaze se na internetskoj stranici www.isc-gmbh.info

9. Skladištenje i transport

9.1 Skladištenje

Oprez: Ne odlažite uređaj na vrijeme duže od 30 dana, a da niste proveli sljedeće radnje:

Spremanje uređaja

Ako biste uređaj spremili na dulje od 30 dana, on se za to mora pripremiti. U protivnom bi se ishlapilo preostalo gorivo u rasplinjaču i ostavilo smolasti talog. To bi moglo otežati pokretanje i kao posljedicu imati skupe popravke.

1. Polako otvorite poklopac tanka za gorivo i isпустite eventualni tlak u tanku. Pažljivo ispraznite tank.
2. Pokrenite motor i pustite ga da radi sve dok se uređaj ne zaustavi kako bi se uklonilo gorivo iz rasplinjača.
3. Ostavite motor da se ohladi (oko 5 minuta).
4. Izvadite svjećicu (vidi 8.3)
5. Ulijte 1 čajnu žličicu čistog dvotaktnog ulja u komoru za sagorijevanje. Više puta povucite užu za start kako bi se nauljile unutrašnje komponente. Ponovno umetnite svjećicu.

Napomena: Spremite uređaj na suho mjesto na većoj udaljenosti od mogućih izvora zapaljenja, npr. peći, plinskog bojlera, plinskog sušila, itd.

Ponovno puštanje u rad

1. Izvadite svjećicu (vidi 8.3)
2. Naglo povucite užu za start kako bi se uklonilo preostalo ulje iz komore za sagorijevanje.
3. Očistite svjećicu i provjerite pravilnost razmaka elektroda na svjećici ili stavite novu svjećicu s ispravnim razmakom elektroda.
4. Pripremite uređaj za pogon.
5. Napunite tank ispravnom mješavinom goriva/ulja. Vidi odlomak Gorivo i ulje.

9.2 Transport

Kad želite transportirati uređaj, ispraznite tank s benzinom kao što je objašnjeno u poglavlju „Skladištenje“. Očistite uređaj četkom ili metlicom od grubih nečistoća.

Demontirajte ručku za vođenje kao što je objašnjeno pod točkom 6.1.2.

10. Zbrinjavanje u otpad i recikliranje

Uređaj je zapakiran kako bi se tijekom transporta spriječila oštećenja. Ova ambalaža je sirovina i može se ponovno upotrijebiti ili predati na reciklažu. Uređaj i njegov pribor sastavljeni su od različitih materijala, kao npr. metal i plastika. Neispravne sklopove odlažite u specijalni otpad. Raspitajte se u specijaliziranoj trgovini ili općinskoj upravi!

11. Uklanjanje grešaka

Smetnja	Mogući uzroci	Uklanjanje kvara
Uređaj se ne pokreće.	Pogrešan postupak kod pokretanja. Čadava ili vlažna svjećica Pogrešno podešen rasplinjač	Slijedite upute za pokretanje. Očistite svjećicu ili je zamijenite novom. Potražite pomoć ovlaštene servisne službe ili pošaljite uređaj tvrtki ISC-GmbH.
Uređaj se pokreće, ali ne punom snagom.	Pogrešna podešenost poluge čoka Zaprljan filter za zrak Pogrešno podešen rasplinjač	Polugu čoka stavite u položaj „OFF“. Očistite filter za zrak. Potražite pomoć ovlaštene servisne službe ili pošaljite uređaj tvrtki ISC-GmbH.
Motor radi nepravilno.	Pogrešan razmak elektroda svjećice Pogrešno podešen rasplinjač	Očistite svjećicu i podesite razmak elektroda ili stavite novu svjećicu. Potražite pomoć ovlaštene servisne službe ili pošaljite uređaj tvrtki ISC-GmbH.
Motor prekomjerno dimi.	Pogrešna mješavina goriva Pogrešno podešen rasplinjač	Upotrijebite točnu mješavinu goriva (vidi tablicu mješavine goriva). Potražite pomoć ovlaštene servisne službe ili pošaljite uređaj tvrtki ISC-GmbH.

Obsah

1. Bezpečnostní pokyny
2. Popis přístroje
3. Rozsah dodávky
4. Použití podle účelu určení
5. Technická data
6. Před uvedením do provozu
7. Obsluha
8. Čištění, údržba a objednání náhradních dílů
9. Uložení a transport
10. Likvidace a recyklace
11. Odstranění poruch

CZ**⚠️ Pozor!**

Při používání přístrojů musí být dodržována určitá bezpečnostní opatření, aby se zabránilo zraněním a škodám. Přečtěte si proto pečlivě tento návod k obsluze/bezpečnostní pokyny. Dobře si ho/je uložte, abyste měli tyto informace kdykoliv po ruce. Pokud předáte přístroj jiným osobám, předejte s ním prosím i tento návod k obsluze/bezpečnostní pokyny. Nepřebíráme žádné ručení za škody a úrazy vzniklé v důsledku nedodržování tohoto návodu k obsluze a bezpečnostních pokynů.

1. Bezpečnostní pokyny

Příslušné bezpečnostní pokyny naleznete v příložené brožurce!

⚠️ VAROVÁNÍ

Přečtěte si všechny bezpečnostní pokyny a instrukce. Zanedbání při dodržování bezpečnostních pokynů a instrukcí mohou mít za následek úder elektrickým proudem, požár a/nebo těžká zranění. **Všechny bezpečnostní pokyny a instrukce si uložte pro budoucí použití.**

Bezpečnostní zařízení

Při práci s přístrojem musí být namontován plastový ochranný kryt pro nůž nebo pro provoz se strunou, aby se zabránilo zranění provozovatele vyvrstvenými předměty. Nůž integrovaný v ochranném krytu řezné struny automaticky uřezává strunu na optimální délku.

Montáž: Dbejte při montáži na to, aby se do přístroje nedostaly žádné cizí předměty nebo aby funkce spojky nebyla ovlivněna nečistotami.

Po montáži: Pokud běží přístroj ve volnoběhu, nesmí se otáčet nástroj. Pokud tomu tak není, udělala se při montáži chyba.

2. Popis přístroje (obr. 1-15)

1. Vodicí násada
- 2a. Vodicí rukojeť vpravo
- 2b. Vodicí rukojeť vlevo
3. Palivová nádrž
4. Startovací lanko
5. Kryt vzduchového filtru
6. Páčka sytiče
7. Kabelové spojení
8. Kabelová koncovka zapalovací svíčky
9. Za-/vypínač

10. Aretace páčky plynu
11. Páčka plynu
12. Blokování páčky plynu
13. Konstrukční skupina motoru
14. Konstrukční skupina vodicí násady
15. Popruh
16. Cívka s řeznou strunou
17. Nůž na strunu
18. 2x kabelové úchytky
19. Plochý šroubovák
20. Klíč na zapalovací svíčky
21. Imbusový klíč 5 mm
22. Imbusový klíč 4 mm
23. Mísící láhev olej/benzín
24. Ochrana pro řeznou strunu
25. Horní díl držáku vodicí rukojeti
26. Ochranný kryt nože
27. Nůž
28. 4x imbusový šroub M6x30, pružný kroužek, podložka
29. 4x imbusový šroub M5x25, pružný kroužek, podložka
30. 2x šroub se šestihrannou hlavou M6x16
31. 3x upevňovací šroub pro nůž na strunu (d = 10 mm)

3. Rozsah dodávky

Otevřete balení a přístroj opatrně vyjměte z balení. Odstraňte obalový materiál a ochrany balení / dopravní pojistky (jsou-li k dispozici). Překontrolujte, zda je rozsah dodávky úplný. Zkontrolujte přístroj a příslušenství, zda nebyly při přepravě poškozeny. Balení si pokud možno uložte až do uplynutí záruční doby.

POZOR

Přístroj a obalový materiál nejsou dětská hračka! Děti si nesmějí hrát s plastovými sáčky, fóliemi a malými díly! Hrozí nebezpečí spolknutí a udušení!

- Konstrukční skupina motoru
- Konstrukční skupina vodicí násady
- Vodicí rukojeť vlevo
- Popruh
- Cívka s řeznou strunou
- Nůž na strunu
- 2x kabelové úchytky
- Plochý šroubovák
- Klíč na zapalovací svíčky
- Imbusový klíč 5 mm
- Imbusový klíč 4 mm
- Mísící láhev olej/benzín

- Ochrana pro řeznou strunu
- Horní díl držáku vodící rukojeti
- Ochranný kryt nože
- Nůž
- 4x imbusový šroub M6x30, pružný kroužek, podložka
- 4x imbusový šroub M5x25, pružný kroužek, podložka
- 2x šroub se šestihrannou hlavou M6x16
- 3x upevňovací šroub pro nůž na strunu (d = 10 mm)
- Originální návod k obsluze
- Bezpečnostní pokyny

4. Použití podle účelu určení

Motorová kosa (použití nože) je vhodná k sekání slabých dřevků, silného plevele a podrostu. Motorový vyžinač (použití cívky s řeznou strunou) je vhodný k sekání trávníku, travnatých ploch a slabého plevele. Dodržování výrobcem přiloženého návodu k použití je předpokladem pro řádné používání přístroje. Každé jiné použití, které není v tomto návodu vysloveně povoleno, může vést ke škodám na přístroji a představovat vážné nebezpečí pro uživatele. Bezpodmínečně dodržujte omezení uvedená v bezpečnostních pokynech.

Dbejte prosím na to, že naše přístroje nebyly podle svého účelu určeny konstruovány pro živnostenské, řemesnické nebo průmyslové použití. Nepřebíráme proto žádné ručení, pokud je přístroj používán v živnostenských, řemeslných nebo průmyslových podnicích a při srovnatelných činnostech.

Pozor! Z důvodu ohrožení uživatele nesmí být benzinová motorová kosa používána k následujícím pracím: čištění cest a jako drtič na drcení odřezků stromů a keřů. Dále nesmí být motorová kosa používána na zarovnávaní půdních nerovností, jako např. krtn. Z bezpečnostních důvodů nesmí být motorová kosa používána jako hnací agregát pro jiné nástroje a sady nástrojů všeho druhu.

Přístroj smí být používán pouze podle svého účelu určení. Každé další, toto překračující použití, neodpovídá použití podle účelu určení. Za z toho vyplývající škody nebo zranění všeho druhu ručí uživatel/obsluhující osoba a ne výrobce.

5. Technická data

Typ motoru	2taktní, vzduchem chlazený
Výkon motoru (max.)	1,25 kW/1,7 PS
Obsah válce	43 ccm
Otáčky motoru naprázdno	3000 ± 200 min ⁻¹
Max. počet otáček motoru	7500 min ⁻¹
Max. řezná rychlost	6500 min ⁻¹
Zapalování	elektronické
Pohon	odstředivá spojka
Hmotnost (prázdná nádrž)	7,5 kg
Šířka záběru struny - průměr	40 cm
Šířka záběru nože - průměr	25,5 cm
Délka struny	2,5 m
Průměr struny	2,0 mm
Obsah nádrže	1,1 l
Zapalovací svíčka	Torch L7T

Hluk a vibrace

Hluk a vibrace změřeny podle normy EN ISO 11806-1, EN ISO 22868, EN ISO 22867.

Hladina akustického tlaku L _{pA}	100 dB(A)
Nejistota K _{pA}	1,5 dB
Hladina akustického výkonu L _{WA}	114 dB(A)
Nejistota K _{WA}	1,5 dB

Noste ochranu sluchu.

Působení hluku může způsobit ztrátu sluchu.

Provoz

Levá rukojeť

Emisní hodnota vibrací a_h = 13,846 m/s²

Nejistota K = 1,5 m/s²

Pravá rukojeť

Emisní hodnota vibrací a_h = 10,602 m/s²

Nejistota K = 1,5 m/s²

Omezte tvorbu hluku a vibrace na minimum!

- Používejte pouze přístroje v bezvadném stavu.
- Pravidelně provádějte údržbu a čištění přístroje.
- Přizpůsobte Váš způsob práce přístroji.
- Nepřetěžujte přístroj.
- V případě potřeby nechte přístroj zkontrolovat.

CZ

- Přístroj vypněte, pokud ho nepoužíváte.
- Noste rukavice.

6. Před uvedením do provozu

6.1 Montáž

6.1.1 Montáž vodící násady

(Obr. 3) Přišroubujte pevně konstrukční skupinu vodící násady (14) pomocí 4 šroubů s vnitřním šestihranem M6x30 (28) na konstrukční skupinu motoru (13).

6.1.2 Montáž vodící rukojeti

Namontujte vodící rukojeť vlevo (2b), resp. vodící rukojeť vpravo (2a) tak, jak je znázorněno na obrázcích 4-4a. Otvory ve vodících rukojetích slouží jako upínání šroubů. Utáhněte šrouby (29) na horním díle držáku vodící rukojeti (25).

6.1.3 Upevnění popruhu a kabelu

Zavěste popruh (15) do držáku tak, jak je znázorněno na obr. 5. Poté upevněte kabel pomocí přiložených kabelových úchytek (18) na vodící násadě a vodící rukojeti.

6.1.4 Montáž ochranného krytu nože

Pozor: Při práci s nožem musí být namontován ochranný kryt nože (26). Našroubujte ochranný kryt nože (26) pomocí obou šroubů M6x16 (30) na příslušné sponě tak, jak je znázorněno na obr. 6.

6.1.5 Montáž/výměna nože

Montáž nože je vidět na obrázcích 7a-7f. Demontáž se provádí v opačném pořadí.

- Unášecí kotouč (32) nasadit na ozubenou hřídel (obr. 7b)
- Nůž (27) zaaretovat na unášecím kotouči (obr. 7c)
- Přítlačný kotouč (33) nasadit na závit ozubené hřídele (obr. 7d)
- Nasadit kryt přítlačného kotouče (34) (obr. 7e)
- Vyhledat otvor unášecího kotouče, vyrovnat s pod ním ležícím zářezem a unášecí kotouč aretovat pomocí dodaného imbusového klíče (22), abyste nyní mohli utáhnout matici (35) (obr. 7f). **Pozor:** Levý závit

6.1.6 Montáž nože na strunu

Přišroubujte pevně nůž na strunu (17) pomocí tří šroubů (31) na ochranu pro řeznou strunu (24) tak, jak je znázorněno na obr. 8. Nebezpečí zranění - nosit ochranné rukavice.

6.1.7 Montáž ochrany pro řeznou strunu na ochranném krytu nože

Pozor: Při práci s řeznou strunou musí být dodatečně namontován ochranný kryt pro řeznou strunu.

Ochrana pro řeznou strunu (24) se zatlačí do upínání na ochranném krytu nože (26) tak, jak je znázorněno na obr. 9. Pozor: Na ochraně pro řeznou strunu se nachází nůž na strunu - nebezpečí zranění!

6.1.8 Montáž/výměna cívky se strunou

Montáž cívky se strunou je vidět na obr. 10. Demontáž se provádí opačně.

Vyhledat otvor unášecího kotouče (32), vyrovnat s pod ním ležícím zářezem a unášecí kotouč aretovat pomocí dodaného imbusového klíče (22), abyste nyní mohli našroubovat cívku se strunou (16) na závit.

Pozor: Levý závit

6.2 Nastavení výšky sekání

- Přehodte popruh (15) přes levé rameno.
- Na zjištění optimální délky popruhu proveďte poté pár kmitavých pohybů bez spuštění motoru (obr. 11a)

Pozor: Během práce s přístrojem popruh vždy používejte. Popruh si nasadte ihned poté, co jste motor spustili a tento běží naprázdno. Motor vypněte předtím, než popruh sundáte.

Před každým uvedením do provozu zkontrolujte přístroj na:

- Těsnost palivového systému.
- Bezvadný stav a úplnost ochranných a řezných zařízení.
- Pevnost všech šroubových spojů.
- Lehkost chodu všech pohyblivých dílů.

6.3 Palivo a olej

Doporučená paliva

Používejte pouze směs z bezolovnatého benzínu a speciálního oleje pro 2dobé motory. Namíchejte palivovou směs podle tabulky palivových směsí.

Pozor: Nepoužívejte žádnou palivovou směs, která byla skladována déle než 90 dní.

Pozor: Nepoužívejte žádný olej pro 2dobé motory, u kterého se doporučuje poměr směsi 100:1. Při škodách na motoru na základě nedostatečného mazání odpadá záruka výrobce na motor.

Pozor: K transportu a uložení paliva používejte pouze určené a schválené nádoby.

Nalijte vždy správné množství benzínu a oleje pro dvoudobé motory do přiložené láhve (viz stupnice na láhvi). Nakonec nádobu dobře protřepte.

6.4 Tabulka palivových směsí

Směsný postup: 40 dílů benzínu na 1 díl oleje

Benzín	Olej pro 2dobé motory
1 litr	25 ml
5 litrů	125 ml

7. Obsluha

Dodržujte prosím zákonná nařízení na ochranu proti hluku, která se mohou místně odlišovat.

7.1 Spuštění motoru ve studeném stavu

Naplňte do nádrže přiměřené množství směsi benzínu/oleje. Viz také Palivo a olej.

1. Přístroj postavit na pevný a rovný podklad.
2. Palivové čerpadlo (Primer) (obr. 14a/pol. 39) 10x zmáčknout.
3. Za-/vypínač (obr. 1/pol. 9) nastavit do polohy „I“.
4. Zajistit páčku plynu. K tomu zmáčknout blokování páčky plynu (obr. 1/pol. 12) a poté páčku plynu (obr. 1/pol. 11) a současným stisknutím aretace (obr. 1/pol. 10) páčku plynu zajistit.
5. Páčku sytiče (obr. 14b/pol. 6) nastavit do polohy „ON“.
6. Přístroj pevně držet a zatáhnout za startovací lanko (obr. 1/pol. 4) až po první odpor. Nyní zatáhnout za startovací lanko 4x rychle za sebou. Přístroj by se měl spustit.

Pozor: Nenechte startovací lanko vymrštit zpět. To může vést k poškozením.

Pozor: Prostřednictvím zajištěné páčky plynu začne řezný nástroj při spuštění motoru pracovat.

Je-li motor nastartován, ihned nastavit páčku sytiče do polohy „OFF“ a přístroj nechat cca 3 vteřiny zahřát.

Pozor: Prostřednictvím zajištěné páčky plynu začne řezný nástroj při spuštění motoru pracovat. Poté páčku plynu jednoduše odblokovat (motor se vrátí do chodu naprázdno).

7. Pokud motor nenaskočí, opakujte kroky 4-6.
Informace: Pokud motor i po několika pokusech nenaskočí, přečtěte si prosím odstavec „Odstranění poruch motoru“.
Informace: Startovací lanko vytahujte vždy rovně. Pokud je vytaženo pod úhlem, vznikne na očku tření. Tímto třením se lanko odírá a rychleji se opotřebuje. Vždy držte rukojeť startéru, když se lanko vrací zpět. Nikdy nenechte lanko z vytaženého stavu rychle vrátit zpět.

7.2 Spuštění motoru v teplém stavu

(Přístroj byl zastaven na méně než 15-20 min.)

- Přístroj postavit na pevný a rovný podklad.
- Za-/vypínač nastavit do polohy „I“.
- Zajistit páčku plynu (analogicky ke „Spuštění motoru ve studeném stavu“).
- Přístroj pevně držet a zatáhnout za startovací lanko až po první odpor. Nyní zatáhnout rychle za startovací lanko. Přístroj by se měl po 1-2 zataženích spustit. Pokud by přístroj i po 6 zataženích pořád nenaskočil, opakujte kroky 1-7 pro spuštění motoru ve studeném stavu.

7.3 Zastavení motoru

Postup při nouzovém vypnutí:

Pokud je nutné přístroj ihned zastavit, nastavte za-/vypínač do polohy „Stop“, resp. „0“

Normální postup:

Pusťte páčku plynu a počkejte, až motor přejde do rychlosti chodu naprázdno. Poté nastavte za-/vypínač do polohy „Stop“, resp. „0“.

7.4 Pracovní pokyny

Před použitím přístroje si vyzkoušejte veškeré způsoby práce při zastaveném motoru.

Prodloužení řezné struny

Varování! Nepoužívejte v cívce se strunou kovový drát nebo plastifikovaný kovový drát. Toto může vést k těžkým zraněním uživatele.

Na prodloužení struny nechte motor běžet na plný plyn a ťukněte cívkou se strunou o zem. Struna se automaticky prodlouží. Nůž na ochranném krytu strunu zkrátí na přípustnou délku.

Pozor: Odstraňujte pravidelně zbytky trávy a plevel, aby se zabránilo přehřátí násady. Zbytky trávníku/trávy/plevel se zachytí pod ochranným krytem (obr. 11c), což zabraňuje dostatečnému chlazení násady. Opatrně tyto zbytky odstraňte pomocí šroubováku nebo podobného předmětu.

Různé postupy sekání

Pokud je přístroj správně smontován, seká plevel a vysokou trávu na těžko přístupných místech, jako např. podél plotů, zdí a základů nebo stromů. Je možné ho použít také k „vyžínání dohola“, k odstranění vegetace na lepší přípravu k založení zahrady nebo vyčištění určité oblasti blízko u země.

Informace: Také při opatrném použití má sekání okolo základů, kamenných nebo betonových zdí atd. za následek větší opotřebení struny, než v normálním případě.

CZ

Vyžínání / sekání

Pohybuje vyžínačem před sebou z jedné strany na druhou jako s normální kosou. Cívku se strunou držte během práce vždy paralelně k zemi. Oblast určenou k sekání překontrolujte a stanovte správnou výšku sekání. Vedte a držte cívku se strunou v požadované výšce, aby bylo dosaženo stejnoměrné výšky sekání (obr. 11d).

Nízké vyžínání

Držte vyžínač lehce nakloněn přesně před sebou tak, aby se spodní strana cívky se strunou nacházela nad zemí a struna zasáhla správné místo sekání. Sekejte vždy směrem od sebe. Nepohybujte vyžínačem směrem k sobě.

Sekání u plotů / základů

Při sekání se pomalu přibližujte k drátěným plotům, dřevěným plotům, zdem z přírodního kamene a základům, abyste mohli sekat blízko nich, ale bez toho, abyste strunou narazili na překážku. Pokud se struna dotkne kamenů, kamenných zdí nebo základů, opotřebí se nebo se roztrhne. Pokud struna narazí na letivo plotu, ulomí se.

Vyžínání okolo stromů

Pokud vyžínáte okolo kmenů stromů, přibližujte se pomalu, aby se struna nedotkla kůry. Strom obejděte a sekejte přitom zleva doprava. Přibližujte se k trávě a plevelu špičkou struny a naklopte cívku se strunou mírně dopředu.

Varování: Buďte maximálně opatrní při vyžínání dohola. Udržujte při těchto pracích vzdálenost 30 metrů mezi sebou a jinými osobami nebo zvířaty.

Vyžínání dohola

Při vyžínání dohola odstraníte veškerou vegetaci až na hlínu. Naklopte k tomu cívku se strunou v úhlu cca 30° doprava. Nastavte rukojeť do požadované polohy. Dbejte na zvýšené riziko zranění uživatele, okolostojících osob a zvířat, jakož poškození majetku vymrštěnými předměty (např. kameny) (obr. 11e).

Varování: Neodstraňujte přístrojem žádné předměty z cest atd.!

Přístroj je silný nástroj a malé kameny nebo jiné předměty mohou být vymrštěny až do vzdálenosti 15 metrů a více a vést ke zraněním nebo škodám na vozidlech, domech a oknech.

Řezání

Přístroj není vhodný k řezání.

Zablokování

Pokud se nůž kvůli husté vegetaci zablokuje, okamžitě zastavte motor. Odstraňte z přístroje trávu a roští, než ho opět uvedete do provozu.

Zabránění zpětnému vrhu

Při práci s nožem hrozí nebezpečí zpětného vrhu, pokud se nůž dostane na pevné překážky (kmen stromu, větve, pařez, kameny nebo podobné předměty). Přístroj je přitom vymrštěn proti směru otáčení nástroje. To může vést ke ztrátě kontroly nad přístrojem. Nepoužívejte nůž v blízkosti plotů, kovových sloupů, hraničních kamenů nebo základů. K sekání hustých porostů polohujte přístroj tak, jak je znázorněno na obr. 11f, abyste zabránili zpětným vrhům.

8. Čištění, údržba a objednání náhradních dílů

Před údržbovými pracemi přístroj vždy vypněte a stáhněte kabelovou koncovku zapalovací svíčky.

8.1 Výměna cívky se strunou/řezné struny

1. Cívku se strunou (16) demontovat tak, jak je znázorněno v odstavci 6.1.8. Boční západku lehce zmáčknout, zároveň stlačit cívku směrem dolů a otočit ve směru hodinových ručiček (obr. 15a). Odebrat jednu polovinu krytu.
2. Cívku se strunou vyjmout z krytu cívky (obr. 15c).
3. Příp. zbytek struny odstranit.
4. Novou strunu složit uprostřed a vzniklou smyčku zavěsit do otvorů rozdělovače cívky. (obr. 15d)
5. Cívku pod napětím navinout proti směru hodinových ručiček. Rozdělovač cívky přitom odděluje obě poloviny nylonové struny. (obr. 15e)
6. Posledních 15 cm obou konců struny zaháknout do protilehlých držáků cívky se strunou. (obr. 15f)
7. Oba konce struny protáhnout kovovými oky pouzdra cívky se strunou (obr. 15c).
8. Cívku se strunou natlačit do krytu.
9. Krátce a silou zatáhnout za oba konce struny a vytáhnout je tím z držáků struny cívky se strunou.
10. Přebytečnou strunu uříznout na cca 13 cm. Toto sníží zátěž motoru při spouštění a zahřívání.
11. Cívku se strunou opět namontovat podle popisu v bodě 6.1.8. Pokud je vyměňována kompletní cívka se strunou, přeskočit body 3-6.

8.2 Údržba vzduchového filtru

Znečištěné vzduchové filtry snižují výkon motoru sníženým přívodem vzduchu do karburátoru.

Pravidelná kontrola je proto nevyhnutelná.

Vzduchový filtr (37) by měl být kontrolován každých

25 provozních hodin a v případě potřeby vyčištěn. V případě velmi prašného prostředí je třeba vzduchový filtr kontrolovat častěji.

1. Odstraňte kryt vzduchového filtru (obr. 12a/pol. 36)
2. Vyjměte vzduchový filtr (obr. 12b/pol. 37). Vyčistěte vzduchový filtr vyklepáním nebo vyfouknutím.
3. Montáž se provádí v opačném pořadí.

Pozor: Vzduchový filtr nikdy nečistit benzínem nebo hořlavými rozpouštědly.

8.3 Údržba zapalovací svíčky (obr. 13)

Jiskříště zapalovací svíčky = 0,6 mm. Utáhněte zapalovací svíčku s 12 až 15 Nm. Svíčku poprvé zkontrolujte po 10 provozních hodinách, zda není znečištěna, a v případě potřeby ji vyčistěte pomocí měděného drátěného kartáče.

Poté provádět údržbu každých 50 provozních hodin.

1. Stáhněte kabelovou koncovku zapalovací svíčky (38).
2. Odstraňte zapalovací svíčku (39) pomocí přiloženého klíče na zapalovací svíčky (20).
3. Montáž se provádí v opačném pořadí.

8.4 Broušení nože z ochranného krytu

Nůž z ochranného krytu se může časem otupit. Pokud toto zjistíte, povolte 3 šrouby, kterými je nůž upevněn na ochranném krytu. Upněte nůž ve svěráku. Pomocí plochého pilníku nůž nabruste a dbejte na to, aby byl zachován úhel ostří nože. Pilujte jen jedním směrem.

8.5 Nastavení karburátoru

Pozor! Nastavení na karburátoru smí být prováděny pouze autorizovaným zákaznickým servisem.

Ke všem pracím na karburátoru musí být nejdříve demontován kryt vzduchového filtru tak, jak je znázorněno na obrázcích 12a a 12b.

Nastavení lanka plynu:

Pokud už v průběhu času nebude dosažen maximální počet otáček přístroje a budou vyloučeny všechny jiné příčiny podle odstavce 11 Odstranění poruch, je eventuálně potřebné nastavení lanka plynu.

K tomu nejdříve překontrolujte, zda karburátor při zcela zmáčknuté páčce plynu zcela otvírá. To je v případě, když je šoupátko karburátoru (obr. 13a) při zcela zmáčknutém plynu úplně otevřeno.

Obrázek 13a ukazuje správné nastavení. Pokud by šoupátko karburátoru nebylo úplně otevřeno, je nutné dodatečné nastavení.

Na dodatečné nastavení lanka plynu jsou potřebné následující kroky:

- Uvolněte pojistnou matici (obr. 13a/pol. C) o

několik otočení.

- Vyšroubujte regulační šroub (obr. 13a/pol. D) tak dalece, až bude šoupátko karburátoru při zcela zmáčknutém plynu úplně otevřeno tak, jak je znázorněno na obr. 13a.
- Pojistnou matici opět utáhněte.

Nastavení volnoběhu:

Pozor! Volnoběh nastavit v teplém provozním stavu. Pokud se motor při nezmáčknuté páčce plynu zastaví a byly vyloučeny všechny jiné příčiny podle odstavce 11 Odstranění poruch, je eventuálně potřebné seřízení volnoběhu.

Otočte k tomu šroubek volnoběhu (obr. 13a/pol. E) ve směru otáčení hodinových ručiček, až bude přístroj bezpečně běžet v chodu naprázdno. Pokud je volnoběh tak vysoký, že se řezný nástroj také otáčí, musí být otáčením šroubku volnoběhu doleva snížen tak dalece, až se řezný nástroj zastaví.

8.6 Ochrana životního prostředí

Znečištěný údržbový materiál a provozní látky odevzdat v příslušné sběrně. Obalový materiál, kovy a plasty odevzdat k recyklaci.

8.7 Objednání náhradních dílů

Při objednávání náhradních dílů je třeba uvést následující údaje:

- Typ přístroje
- Číslo artiklu přístroje
- Identifikační číslo přístroje
- Číslo požadovaného náhradního dílu

Aktuální ceny a informace naleznete na www.isc-gmbh.info

9. Uložení a transport

9.1 Uložení

Pozor: Nikdy neukládejte přístroj déle než 30 dní, aniž byste prošli následující kroky.

Uložení přístroje

Pokud chcete přístroj uložit na déle než 30 dní, musí být na to připraven. V jiném případě se vypaří zbylé palivo, které se nachází v karburátoru, a zanechá v něm pryžovou sedlinu. To by mohlo ztížit spuštění a mít za následek drahé opravy.

1. Odeberte pomalu víčko palivové nádrže, aby se uvolnil případný tlak v nádrži. Opatrně vyprázdněte nádrž.
2. Spusťte motor a nechte ho běžet, dokud se pila nezastaví, aby mohlo být palivo odstraněno z karburátoru.
3. Nechte motor ochladit (cca 5 minut).

CZ

4. Odstraňte zapalovací svíčku (viz 8.3)
5. Naplňte 1 čajovou lžičku čistého oleje pro 2dobé motory do spalovací komory. Zatáhněte několikrát pomalu za startovací lanko, aby se vnitřní komponenty potáhly vrstvou oleje. Zapalovací svíčku opět nasadte.

Pokyn: Uložte přístroj na suchém místě a daleko od možných zápalných zdrojů, např. kamen, plynového průtokového ohříváče vody, plynové sušičky, atd.

Opětné uvedení do provozu

1. Odstraňte zapalovací svíčku (viz 8.3).
2. Zatáhněte rychle za startovací lanko, aby se odstranil přebytečný olej ze spalovací komory.
3. Vyčistěte zapalovací svíčku a dbejte na správnou vzdálenost elektrod na zapalovací svíčce; nebo nasadte novou zapalovací svíčku se správnou vzdáleností elektrod.
4. Připravte přístroj k provozu
5. Naplňte do nádrže správnou palivovou směs benzín/olej. Viz odstavec Palivo a olej.

9.2 Transport

Pokud chcete přístroj transportovat, vyprázdněte palivovou nádrž tak, jak je vysvětleno v kapitole „Uložení“. Vyčistěte přístroj kartáčkem nebo smetáčkem od hrubých nečistot.

Demontujte vodící rukojeť tak, jak je vysvětleno v bodě 6.1.2.

10. Likvidace a recyklace

Přístroj je uložen v balení, aby bylo zabráněno poškození při přepravě. Toto balení je surovina a tím znovu použitelné nebo může být dáno zpět do cirkulace surovin. Přístroj a jeho příslušenství jsou vyrobeny z rozdílných materiálů, jako např. kov a plasty. Defektní součástky odevzdejte k likvidaci zvláštních odpadů. Zeptejte se v odborné prodejně nebo na místním zastupitelství!

11. Odstranění poruch

Porucha	Možná příčina	Odstranění poruch
Motor nenaskočí.	Chybný postup při startu. Zakarbonovaná nebo vlhká zapalovací svíčka Chybné nastavení karburátoru	Postupujte podle pokynů ke spuštění Zapalovací svíčku vyčistit nebo vyměnit za novou. Vyhledat autorizovaný zákaznický servis nebo zaslat přístroj na adresu firmy ISC-GmbH.
Motor naskočí, ale nepodává plný výkon.	Chybné nastavení páčky sytiče Znečištěný vzduchový filtr Chybné nastavení karburátoru	Páčku sytiče nastavit do polohy „OFF“. Vzduchový filtr vyčistit Vyhledat autorizovaný zákaznický servis nebo zaslat přístroj na adresu firmy ISC-GmbH.
Motor běží nepravidelně	Chybná vzdálenost elektrod na zapalovací svíčce Chybné nastavení karburátoru	Zapalovací svíčku vyčistit a nastavit vzdálenost elektrod nebo namontovat svíčku novou. Vyhledat autorizovaný zákaznický servis nebo zaslat přístroj na adresu firmy ISC-GmbH.
Motor nadměrně kouří	Špatná palivová směs Chybné nastavení karburátoru	Použít správnou palivovou směs (viz Tabulka palivových směsí) Vyhledat autorizovaný zákaznický servis nebo zaslat přístroj na adresu firmy ISC-GmbH.

SK

Obsah

1. Bezpečnostné pokyny
2. Popis prístroja
3. Objem dodávky
4. Predpísaný účel použitia
5. Technické údaje
6. Pred uvedením do prevádzky
7. Obsluha
8. Čistenie, údržba a objednanie náhradných dielov
9. Skladovanie a preprava
10. Likvidácia a recyklácia
11. Odstránenie poruchy

⚠ Pozor!

Pri používaní prístrojov sa musia dodržiavať príslušné bezpečnostné opatrenia, aby bolo možné zabrániť prípadným zraneniam a vecným škodám. Preto si starostlivo prečítajte tento návod na obsluhu/bezpečnostné pokyny. Následne ho starostlivo uschovajte, aby ste mali vždy k dispozícii potrebné informácie. V prípade, že budete prístroj požičiavať tretím osobám, prosím odovzdajte im spolu s prístrojom tento návod na obsluhu/bezpečnostné pokyny. Nepreberáme žiadne ručenie za nehody ani škody, ktoré vzniknú nedodržením tohto návodu na obsluhu a bezpečnostných pokynov.

1. Bezpečnostné pokyny

Príslušné bezpečnostné pokyny nájdete v priloženom zošitku!

⚠ VÝSTRAHA

Prečítajte si všetky bezpečnostné predpisy a pokyny. Nedostatky pri dodržovaní bezpečnostných predpisov a pokynov môžu mať za následok úraz elektrickým prúdom, vznik požiaru a/alebo ťažké poranenia.

Všetky bezpečnostné predpisy a pokyny si odložte pre budúce použitie.

Bezpečnostné prípravky

Pri práci s prístrojom musí byť namontovaný príslušný umelohmotný ochranný kryt pre nože alebo vláknovú prevádzku, aby sa zabránilo odmršteniu predmetov. Nôž integrovaný do ochranného krytu vlákna strihá automaticky rezacie vlákno na optimálnu dĺžku.

Montáž: Pri montáži dbajte na to, aby sa do prístroja nedostali žiadne cudzie telesá alebo aby sa funkčnosť spojky negatívne neovplyvnila nečistotami.

Po ukončení montáže: Keď prístroj beží na voľnobeh, nesmie sa nástroj otáčať spolu s motorom. Ak to tak nie je, došlo k chybe behom montáže.

2. Popis prístroja (obr. 1-15)

1. Vodiace držadlo
- 2a. Vodiaca rukoväť vpravo
- 2b. Vodiaca rukoväť vľavo
3. Benzínová nádrž
4. Lanko štartéra
5. Kryt telesa vzduchového filtra

6. Páčka sýtiča
7. Káblové spojenie
8. Koncovka zapaľovacej sviečky
9. Vypínač zap/vyp
10. Aretácia plynovej páčky
11. Plynová páčka
12. Blokovanie plynovej páčky
13. Stavebná skupina motora
14. Stavebná skupina vodiaceho držadla
15. Nosný popruh
16. Cievka s rezacím vláknom
17. Nôž na vlákno
18. 2x káblový viazač
19. Plochý skrutkovač
20. Sviečkový kľúč
21. Imbusový kľúč 5 mm
22. Imbusový kľúč 4 mm
23. Zmiešavacia fľaša olej/benzín
24. Ochrana rezacieho vlákna
25. Horný diel držiaka vodiacej rukoväte
26. Ochranný kryt rezacieho noža
27. Rezací nôž
28. 4x imbusová skrutka M6x30, pružinová podložka, podložka
29. 4x imbusová skrutka M5x25, pružinová podložka, podložka
30. 2x šesťhranná matica M6x16
31. 3x upevňovacia skrutka na nôž na vlákno (dĺžka = 10 mm)

3. Objem dodávky

- Otvorte balenie a opatrne vyberte prístroj von z balenia.
- Odstráňte obalový materiál ako aj obalové/transportné poistky (pokiaľ sú obsiahnuté).
- Skontrolujte, či je obsah dodávky kompletný.
- Skontrolujte, či nedošlo k poškodeniu prístroja a príslušenstva transportom.
- Pokiaľ možno, uschovajte si obal až do konca záručnej doby.

POZOR

Prístroj a obalový materiál nie sú hračky! Deti sa nesmú hrať s plastovými vreckami, fóliami ani malými dielmi! Hrozí nebezpečenstvo prehltutia a udusenia!

- Stavebná skupina motora
- Stavebná skupina vodiaceho držadla
- Vodiaca rukoväť vľavo
- Nosný popruh
- Cievka s rezacím vláknom
- Nôž na vlákno

SK

- 2x káblový viazač
- Plochý skrutkovač
- Sviečkový kľúč
- Imbusový kľúč 5 mm
- Imbusový kľúč 4 mm
- Zmiešavacia fľaša olej/benzín
- Ochrana rezacieho vlákna
- Horný diel držiaka vodiacej rukoväte
- Ochranný kryt rezacieho noža
- Rezací nôž
- 4x imbusová skrutka M6x30, pružinová podložka, podložka
- 4x imbusová skrutka M5x25, pružinová podložka, podložka
- 2x šesťhranná matica M6x16
- 3x upevňovacia skrutka na nôž na vlákno (dĺžka = 10 mm)
- Originálny návod na obsluhu
- Bezpečnostné pokyny

4. Predpísaný účel použitia

Motorová kosa (použitie rezacieho noža) je vhodná na kosenie ľahkých drevín, silnej buriny a krovia. Motorová kosačka (použitie vláknovej cievky s rezacím vláknom) je vhodná na kosenie trávnik, zatrávnených plôch a ľahšej buriny. Dodržiavanie návodu na obsluhu priloženého výrobcom je predpokladom pre náležité zaobchádzanie s prístrojom. Každý odlišný spôsob použitia, ktorý nie je výslovné povolený v tomto návode na obsluhu, môže viesť k poškodeniam prístroja a zároveň predstavuje vážne nebezpečenstvo pre používateľa. Bezpodmienečne dbajte na obmedzenia v bezpečnostných pokynoch.

Prosím berte ohľad na skutočnosť, že naše prístroje neboli svojím určením konštruované na profesionálne, remeselnícke ani priemyselné použitie. Nepreberáme žiadne záručné ručenie, ak sa prístroj bude používať v profesionálnych, remeselníckych alebo priemyselných prevádzkach ako aj na činnosti rovnocenné s takýmto použitím.

Pozor! Kvôli telesnému ohrozeniu obsluhujúcej osoby sa benzínová motorová kosa nesmie použiť na nasledujúce práce: na čistenie chodníkov alebo ako rezačka na rozdrvovanie odrezkov stromov a živého plota. Ďalej nesmie byť benzínová motorová kosa používaná na vyrovnávanie nerovností pôdy, ako sú napr. krince. Z bezpečnostných dôvodov nesmie byť benzínová motorová kosa používaná ako hnací agregát pre iné pracovné nástroje alebo nástrojové sady akéhokoľvek druhu.

Prístroj smie byť použitý len na ten účel, na ktorý bol určený. Akékoľvek iné odlišné použitie sa považuje za nespĺňajúce účel použitia. Za škody alebo zranenia akéhokoľvek druhu spôsobené nesprávnym používaním ručí používateľ/obsluhujúca osoba, nie však výrobca.

5. Technické údaje

Typ motora	2-taktný motor, chladený vzduchom
Výkon motora (max.)	1,25 kW/1,7 PS
Objem valcov	43 cm ³
Otáčky pri voľnobehu motora	3000 ± 200 min ⁻¹
Max. otáčky motora	7500 min ⁻¹
Max. rýchlosť rezania	6500 min ⁻¹
Zapaľovanie	elektronické
Pohon	centrifugálna spojka
Hmotnosť (prázdna nádrž)	7,5 kg
Okruh rezu vlákna Ø	40 cm
Okruh rezu noža Ø	25,5 cm
Dĺžka vlákna	2,5 m
Vlákno Ø	2,0 mm
Objem nádrže	1,1 l
Zapaľovacia sviečka	Torch L7T

Hluk a vibrácia

Hodnoty hluku a vibrácie boli merané podľa EN ISO 11806-1, EN ISO 22868, EN ISO 22867.

Hladina akustického tlaku L _{pA}	100 dB (A)
Faktor neistoty K _{pA}	1,5 dB
Hladina akustického výkonu L _{WA}	114 dB (A)
Faktor neistoty K _{WA}	1,5 dB

Používajte ochranu sluchu.

Pôsobenie hluku môže spôsobiť poškodenie sluchu.

Prevádzka Ľavá rukoväť

Emisná hodnota vibrácie a_h = 13,846 m/s²

Faktor neistoty K = 1,5 m/s²

Prevádzka Pravá rukoväť

Emisná hodnota vibrácie a_h = 10,602 m/s²

Faktor neistoty K = 1,5 m/s²

Obmedzte tvorbu hluku a vibráciu na minimum!

- Používajte len prístroje v bezchybnom stave.
- Pravidelne vykonávajte údržbu a čistenie prístroja.
- Prispôsobte spôsob práce prístroju.
- Prístroj nepreťažujte.
- V prípade potreby nechajte prístroj skontrolovať.
- Prístroj vypnite, pokiaľ ho nepoužívate.
- Používajte rukavice.

6. Pred uvedením do prevádzky**6.1 Montáž****6.1.1 Montáž vodiaceho držadla**

(Obr. 3) Priskrutkujte stavebnú skupinu vodiaceho držadla (14) pomocou 4 skrutiek s vnútorným šesťhranom M6x30 (28) na stavebnú skupinu motora (13).

6.1.2 Montáž vodiacej rukoväte

Namontujte vodiacu rukoväť vľavo (2b) resp. vodiacu rukoväť vpravo (2a) tak, ako to je znázornené na obrázkoch 4-4a. Otvory v vodiacich rukovätiach slúžia ako miesto pre vloženie skrutky. Skrutky (29) pevne dotiahnite na hornom diely držiaka vodiacej rukoväte (25).

6.1.3 Pripevnenie nosného popruhu a káblu

Pripevnite nosný popruh (15) podľa obr. 5 pomocou háku na držiak. Následne pripevnite kábel pomocou priložených káblových viazačov (18) na vodiace držadlo a vodiacu rukoväť.

6.1.4 Montáž ochranného krytu rezacieho noža

Pozor: Pri prácach s rezacím nožom musí byť namontovaný ochranný kryt rezacieho noža (26). Priskrutkujte podľa obr. 6 ochranný kryt rezacieho noža (26) pomocou obidvoch skrutiek M6x16 (30) na príslušnej svorke.

6.1.5 Montáž/výmena rezacieho noža

Montáž rezacieho noža je znázornená na obrázkoch 7a-7f. Demontáž sa uskutoční v opačnom poradí.

- Nasad'te unášací kotúč (32) na ozubený hriadel' (obr. 7b).
- Rezací nôž (27) zafixujte na unášacom kotúči (obr. 7c).
- Prítlačnú platňu (33) nasuňte cez závit na ozubenom hriadeli (obr. 7d).
- Nasad'te kryt prítlačnej platne (34) (obr. 7e).
- Nájdite otvor na unášacom kotúči, nastavte ho do rovnakej polohy s drážkou ležiacou pod ním a zafixujte ho pomocou dodaného imbusového kľúča (22), a následne dotiahnite maticu (35)

(obr. 7f). **Pozor:** ľavotočivý závit

6.1.6 Montáž noža na vlákno

Nôž na vlákno (17) priskrutkujte podľa obr. 8 pomocou troch skrutiek (31) na ochranu rezacieho vlákna (24). Nebezpečenstvo poranenia – používajte ochranné rukavice.

6.1.7 Montáž ochrany rezacieho vlákna na ochranný kryt rezacieho noža

Pozor: Pri prácach s rezacím vláknom musí byť dodatočne namontovaný ochranný kryt rezacieho vlákna.

Ochrana rezacieho vlákna (24) sa zatlačí tak, ako to je znázornené na obr. 9, do uloženia na ochrannom kryte noža (26). Pozor: Na ochrane rezacieho vlákna sa nachádza nôž na skracovanie vlákna – nebezpečenstvo poranenia!

6.1.8 Montáž/výmena vláknovej cievky

Montáž vláknovej cievky je znázornená na obrázku 10. Demontáž prebieha v opačnom poradí.

Nájdite otvor na unášacom kotúči (32), nastavte ho do rovnakej polohy s drážkou ležiacou pod ním a zafixujte ho pomocou dodaného imbusového kľúča (22), aby ste potom mohli naskrutkovať vláknovú cievku (16) na závit. **Pozor:** ľavotočivý závit

6.2 Nastavenie výšky rezu

- Natiahnite si ramenný popruh (15) cez ľavé rameno.
- Aby ste zistili optimálnu dĺžku nosného popruhu, vyskúšajte pri nastavovaní niekoľko otáčavých pohybov bez zapnutého motora (obr. 11a).

Pozor: Používajte popruh vždy vtedy, keď budete pracovať s prístrojom. Popruh si založte vždy hneď po naštartovaní motora, pokiaľ sa motor ešte nachádza vo voľnobežných otáčkach. Motor vypnite ešte predtým, než si dáte nosný popruh dole.

Pred každým uvedením do prevádzky skontrolujte na prístroji:

- Tesnosť palivového systému.
- Bezchybný stav a úplnosť ochranných zariadení a rezacieho zariadenia.
- Pevné usadenie všetkých skrutkových spojov.
- Lahký chod všetkých pohyblivých častí.

6.3 Palivo a olej

Odporúčané palivá

Používajte výlučne len zmes z bezolovnatého benzínu a špeciálneho 2-taktného motorového oleja. Namiešajte túto palivovú zmes podľa tabuľky miešania paliva.

SK

Pozor: Nikdy nepoužívajte palivovú zmes, ktorá bola skladovaná dlhšie ako 90 dní.

Pozor: Nepoužívajte 2-taktný olej, pri ktorom je odporúčaný zmiešavací pomer 100:1. Pri poškodeniach motora kvôli nedostatočnému mazaniu zaniká záruka výrobcu na motor.

Pozor: Na prepravu a skladovanie paliva používajte len také nádoby, ktoré sú na dané použitie určené a atestované.

Do priloženej miešacej fľaše pridajte vždy správne množstvo benzínu a 2-taktného oleja (pozri aplikovanú stupnicu). Nakoniec nádobu dostatočne pretrepte.

6.4 Tabuľka miešania paliva

Postup miešania: 40 dielov benzínu na 1 diel oleja

Benzín	2-taktný olej
1 liter	25 ml
5 litrov	125 ml

7. Obsluha

Prosím dbajte na zákonné predpisy o ochrane proti hluku, ktoré sa môžu lokálne odlišovať.

7.1 Štart pri studenom motore

Naplňte palivovú nádrž primeraným množstvom benzínovej/olejovej zmesi. Pozri tiež odsek Palivo a olej.

1. Postaviť prístroj na tvrdú, rovnú plochu.
2. Stlačiť 10x palivové čerpadlo (pumpu) (obr. 14a/pol. 39).
3. Vypínač zap/vyp (obr. 1/pol. 9) prepnúť na „I“.
4. Zafixovať plynovú páčku. Za týmto účelom stlačiť aretáciu plynovej páčky (obr. 1/ pol. 12) a potom plynovú páčku (obr. 1/pol. 11) a súčasným stlačením aretácie (obr. 1/pol. 10) zablokovat plynovú páčku.
5. Nastaviť páčku sýtiča (obr. 14b/pol. 6) na „ON“.
6. Prístroj riadne pridržiť a vytiahnuť štartovacie lanko (obr. 1/pol. 4) až po prvý odpor. Teraz 4 x rýchlo potiahnite za štartovacie lanko. Prístroj by sa mal naštartovať.

Pozor: Štartovacie lanko nenechať vymrštiť späť. Mohlo by to viesť k poškodeniam.

Pozor: Po zafixovaní plynovej páčky začne pracovať strihací nástroj s naštartovaným motorom.

Po naštartovaní motora ihneď prepnúť páčku sýtiča na „OFF“ a prístroj nechať zahriať približne 3 sekundy.

Pozor: Po zafixovaní plynovej páčky začne

pracovať strihací nástroj s naštartovaným motorom. Nakoniec odblokovat plynovú páčku jednoduchým stlačením (motor sa vráti naspäť do voľnobehu).

7. Ak sa motor nerozbehne, zopakujte uvedené kroky 4-6.

Upozornenie: V prípade, že motor nenaštartuje po niekoľkonásobných pokusoch, prečítajte si odsek „Odstraňovanie porúch motora“.

Upozornenie: Štartovacie lanko ťahajte vždy rovno von. V prípade, že sa lanko vyťahuje pod uhlom, vzniká trenie na vstupnom oku. Týmto trením sa lanko odiera a rýchlejšie sa opotrebuje. Pri vťahovaní lanka naspäť vždy držte štartovaciu rukoväť. Nikdy nepustíte vytiahnuté lanko a nenechajte ho tak vymrštiť smerom späť k motoru.

7.2 Štart pri teplom motore

(Prístroj bol vypnutý menej ako 15-20 min)

- Postaviť prístroj na tvrdú, rovnú plochu.
- Vypínač zap/vyp prepnúť na „I“.
- Zafixovať plynovú páčku (rovnako ako je popísané v odseku „Štartovanie pri studenom motore“).
- Prístroj riadne pridržiť a vytiahnuť štartovacie lanko až po prvý odpor. Teraz rýchlo potiahnuť za štartovacie lanko. Prístroj by sa mal naštartovať po 1-2 potiahnutiach. V prípade, že by stroj nenaštartoval ani po 6 ťahoch, opakujte body 1 až -7 z odseku štartovania studeného motora.

7.3 Vypnutie motora

Postup v prípade núdzového vypnutia:

V prípade, že je potrebné okamžite zastaviť stroj, prepnete vypínač zap/vyp do polohy „Stop“ resp. „0“.

Normálny postup:

Pustíte plynovú páčku a počkajte, až kým motor nezačne bežať voľnobežnými otáčkami. Nastavte potom vypínač zap/vyp do polohy „Stop“ resp. „0“.

7.4 Pracovné pokyny

Pred použitím prístroja si natrénujte všetky pracovné techniky s vypnutým motorom.

Predĺženie rezacieho vlákna

Výstraha! Nepoužívajte kovový drôt, ani kovový drôt obalený plastom akéhokoľvek druhu vo vláknovej cievke. Mohlo by to viesť k ťažkým zraneniam používateľa.

Rezacie vlákno sa predlžuje tak, že sa nechá motor bežať na plné otáčky a vlákno cievka sa zľahka pritlačí na zem. Vlákno sa automaticky predĺži. Nôž na ochrannom štíte skráti vlákno na prípustnú dĺžku.

Pozor: Pravidelne odstraňuje všetky zvyšky trávnik a buriny, aby ste zabránili prehriatiu hriadeľovej trubice. Zvyšky trávnik/trávy/buriny sa zachytávajú pod ochranným štítom (obr. 11c), to zabraňuje dostatočnému chladeniu hriadeľovej trubice. Odstráňte opatrne zvyšky pomocou skrutkovača alebo podobným nástrojom.

Rôzne spôsoby kosenia

Ak je prístroj správne namontovaný, strihá burinu a vysokú trávu na ťažko prístupných miestach, ako napr. pozdĺžne plotov, múrov a základov ako aj okolo stromov. Dá sa použiť taktiež na „vyžínacie práce“, aby sa odstránila vegetácia za účelom lepšej prípravy záhrady alebo pri čistení určitej oblasti tesne nad zemou.

Upozornenie: Aj pri opatrnom používaní má kosenie v blízkosti základov, kameňa alebo betónových múrov atď. za následok nadmerné opotrebovanie vlákna.

Úprava/kosenie

Pohybujte kosačkou pohybmi ako s kosou zo strany na stranu. Udržujte vláknovú cievku vždy paralelne so zemou. Skontrolujte prostredie a určite vhodnú výšku strihania. Vláknovú cievku vedte a držte v požadovanej výške, aby ste dosiahli rovnomerné strihanie (obr. 11d).

Nízka úprava

Držte kosačku s ľahkým naklonením presne pred sebou tak, aby sa spodná strana vláknovej hlavy nachádzala nad zemou a vlákno dosiahlo správne rozhranie. Koste pritom vždy smerom preč od seba. Nepríťahujte kosačku smerom k sebe.

Kosenie pri plote/základe

Pri strihaní sa približujte pomaly k plotom z drôteného pletiva, doskovým plotom, múrom z prírodného kameňa a základom, aby ste strihali blízko pri nich, avšak bez toho, aby sa vlákno udieralo voči prekážke. Ak sa vlákno dostane do kontaktu napr. s kameňmi, kamennými múrmi alebo základmi, tak sa rýchlo opotrebuje alebo sa rozstrapká. Ak sa vlákno dostane do kontaktu s pletivom plotu, tak sa odlomí.

Úprava okolo stromov

Ak kosíte okolo stromov, približujte sa k nim pomaly, aby sa vlákno nedotklo kôry. Chodte okolo stromu a strihajte pritom zľava doprava. Približujte sa k tráve alebo burine špičkou vlákna a nakloňte vláknovú cievku zľahka dopredu.

Výstraha: Pracujte pri vyžínacích prácach nanajvyš opatrne. Počas takýchto prác udržiajte odstup od iných osôb a zvierat najmenej 30 metrov.

Vyžínanie

Pri vyžínaní obsiahnete celkovú vegetáciu až na spodok. Za týmto účelom nakloňte vláknovú cievku v 30 stupňovom uhle doprava. Nastavte rukoväť do požadovanej polohy. Dbajte na zvýšené riziko poranenia používateľa, okolo stojacich osôb a zvierat, ako aj na nebezpečenstvo vecnej škody odmrštenými objektmi (napr. kameňmi) (obr. 11e).

Výstraha: Pomocou prístroja neodstraňujte žiadne predmety z chodníkov a pod.!

Prístroj je výkonný nástroj a malé kamene alebo iné predmety sa môžu odmrštiť do vzdialenosti 15 metrov a viac a spôsobiť tak poranenia alebo poškodenie automobilov, domov a okien.

Pílenie

Prístroj nie je vhodný na pílenie.

Zaseknutie

Ak by sa rezací nôž zasekol kvôli príliš hustej vegetácii, ihneď vypnite motor. Uvoľnite prístroj od trávy a porastov predtým, než ho opäť uvediete do prevádzky.

Zabráňte spätnému úderu

Pri práci s rezacím nožom existuje riziko spätného úderu, ak sa nôž dostane na pevné prekážky (kmeň stromu, konár, peň stromu, kameň alebo podobne). Prístroj sa pritom odmrští proti smeru otáčania nástroja. To môže viesť ku strate kontroly nad prístrojom. Nepoužívajte rezací nôž v blízkosti plotov, kovových stĺpov, hraničných kameňov ani základov. Pri kosení hustého porastu uveďte prístroj do polohy podľa obr. 11f, aby ste zabránili spätnému úderu.

8. Čistenie, údržba a objednanie náhradných dielov

Pred údržbovými prácami prístroj najskôr vypnite a vytiahnite koncovku zapalovacej sviečky.

8.1 Výmena vláknovej cievky/rezacieho vlákna

1. Demontujte vláknovú cievku (16) podľa popisu v odseku 6.1.8. Zľahka stlačte postrannú západku, súčasne zatlačte cievku smerom nadol a otáčajte ňou v smere hodinových ručičiek (obr. 15a). Odobrať jednu polovicu krytu.
2. Cievku s vláknom odobrať von z telesa cievky (obr. 15c).
3. Odstráňte prípadné zvyšné rezacie vlákno.
4. Nové rezacie vlákno preložiť na stred a vzniknutú slučku zavesiť do vybrania na tanieri cievky (obr. 15d).

SK

5. Vlákno navinúť pod tlakom proti smeru otáčania hodinových ručičiek. Taniér cievky oddeľuje pritom obidve polovice nylónového vlákna. (obr. 15e)
6. Posledných 15 cm obidvoch koncov vlákna zavesiť do protiľahlých držiakov vlákna na cievke (obr. 15f).
7. Obidva konce vlákna zaviesť cez kovové oká v telese cievky (obr. 15c).
8. Cievku s vláknom zatlačiť do telesa cievky.
9. Obidva konce vlákna krátko a silne zatiahnuť, aby sa uvoľnili z držiakov vlákna na cievke.
10. Nadbytočné vlákno zastreihnúť na približne 13 cm. Zmenší to zaťaženie motora počas štartovania a zahrievania.
11. Cievku s vláknom znovu namontovať, pozri bod 6.1.8. Ak sa vymieňa kompletná cievka s vláknom, vynechajte body 3-6.

8.2 Údržba vzduchového filtra

Znečistené vzduchové filtre znižujú výkon motora kvôli nedostatočnému prívodu vzduchu do karburátora. Pravidelná kontrola je preto bezpodmienečne nutná. Vzduchový filter (37) by mal byť kontrolovaný každých 25 prevádzkových hodín a v prípade potreby čistený. Pri veľmi prašnom vzduchu sa musí vzduchový filter kontrolovať častejšie.

1. Odoberte kryt vzduchového filtra (obr. 12a/pol. 36).
2. Odoberte vzduchový filter (obr. 12b/pol. 37).
3. Vzduchový filter vyčistíte vyklepaním alebo vyfúkaním.
4. Opätovná montáž sa uskutoční v opačnom poradí.

Pozor: Vzduchový filter nikdy nečistite benzínom ani horľavými rozpúšťadlami.

8.3 Údržba zapalovacej sviečky (obr. 13)

Vzdialenosť kontaktov zapalovacej sviečky = 0,6 mm. Zapalovaciu sviečku pritiahnite 12 až 15 Nm. Skontrolujte znečistenie zapalovacej sviečky po prvý krát po 10 prevádzkových hodinách a vyčistite ju v prípade potreby medenou drôtenou kefkou. Potom čistite zapalovaciu sviečku každých 50 prevádzkových hodín.

1. Vytiahnite koncovku zapalovacej sviečky (38).
2. Odoberte zapalovaciu sviečku (39) pomocou priloženého sviečkového kľúča (20).
3. Opätovná montáž sa uskutoční v opačnom poradí.

8.4 Brúsenie noža ochranného krytu

Nôž v ochrannom kryte sa môže časom otupiť. Ak by k tomu malo dôjsť, uvoľnite 3 skrutky pomocou ktorých je nôž v ochrannom kryte upevnený. Upevnite nôž do zveráku. Nôž brúste pomocou plochého pilníka a dbajte pritom na to, aby ste dodržali uhol reznej hrany. Brúste vždy len v jednom smere.

8.5 Nastavenie karburátora

Pozor! Nastavovanie karburátora smie vykonávať len autorizovaný zákaznícky servis.

Pri všetkých prácach na karburátore sa musí najskôr odmontovať kryt vzduchového filtra ako je zobrazené na obrázku 12a a 12b.

Nastavenie plynového lanka:

Ak sa v priebehu času už nedosahujú maximálne otáčky zariadenia a vylúčili ste všetky ostatné príčiny podľa odseku 11 Odstraňovanie porúch, je potrebné urobiť nastavenie plynového lanka.

Najskôr skontrolujte, či sa karburátor otvorí naplno pri plne stlačenej plynovej spúšti. Je to v tom prípade, keď je posúvač karburátora (obr. 13a) pri plne stlačení plyne celkom otvorený.

Obrázok 13a znázorňuje správne nastavenie. Ak posúvač karburátora nie je celkom otvorený, je potrebné dodatočné nastavenie.

Na dodatočné nastavenie plynového lanka sú potrebné nasledovné kroky:

- Uvoľnite poistnú maticu (obr. 13a/pol. C) o niekoľko otáčok.
- Vyskrutkujte prestavovaciu skrutku (obr. 13a/pol. D) smerom von tak, aby bol posúvač karburátora pri plne stlačení plyne celkom otvorený, ako je zobrazené na obrázku 13a.
- Poistnú maticu potom znovu dotiahnite.

Nastavenie plynu na voľnobehu:

Pozor! Plyn na voľnobehu nastavujte pri zohriatom prevádzkovom stave.

Ak sa zariadenie hýbe pri nestlačenej plynovej páke a vylúčili ste všetky ostatné príčiny podľa odseku 11 Odstraňovanie porúch, je potrebné urobiť nastavenie množstva plynu na voľnobehu.

Povoľte plynovú skrutku voľnobehu (obr. 13a/pol. E) v smere hodinových ručičiek až dovtedy, kým zariadenie bezpečne nebeží na voľnobehu. Ak by mal byť plyn na voľnobehu taký veľký, že sa rezací nástroj otáča, musí sa otáčaním skrutky voľnobehu smerom doľava plyn znížiť tak, aby sa rezací nástroj viac neotáčal.

8.6 Ochrana životného prostredia

Znečistený údržbový materiál a prevádzkové látky odovzdať v zbernom mieste určenom pre tento druh odpadu. Obalový materiál, kovy a plasty odovzdať do triedeného odpadu k recyklácii.

8.7 Objednávanie náhradných dielov

Pri objednávaní náhradných dielov je potrebné uviesť nasledovné údaje:

- Typ prístroja
- Výrobné číslo prístroja
- Identifikačné číslo prístroja
- Číslo potrebného náhradného dielu

Aktuálne ceny a informácie nájdete na stránke www.isc-gmbh.info

9. Skladovanie a preprava

9.1 Skladovanie

Pozor: Nikdy neodkladajte prístroj na dobu dlhšiu ako 30 dní bez toho, aby ste vykonali nasledovné kroky.

Uskladnenie prístroja

Keď odkladáte prístroj na dobu dlhšiu ako 30 dní, musí byť na to vopred pripravený. V opačnom prípade sa odparí zvyšné palivo, ktoré sa nachádza v karburátore a zanechá na dne usadeninu podobnú gume. To by mohlo sťažiť naštartovanie a spôsobiť nákladné opravné práce.

1. Pomaly otvárajte uzáver palivovej nádrže, aby ste vypustili prípadný tlak v nádrži. Opatrne vyprázdňte nádrž.
2. Naštartujte motor a nechajte ho bežať tak dlho, kým sa píla sama nezastaví, aby sa spotrebovalo palivo z karburátora.
3. Nechajte motor vychladnúť (cca 5 minút).
4. Odoberte zapalovaciu sviečku (pozri 8.3).
5. Pridajte 1 čajovú lyžičku čistého 2-taktného oleja do spaľovacej komory. Vytiahnite niekoľko krát pomaly štartovacie lanko, aby sa premazali olejom vnútorné komponenty. Znovu nasadte zapalovaciu sviečku.

Upozornenie: Prístroj odkladajte na suchom mieste a v dostatočnej vzdialenosti od možných zápalných zdrojov, napr. pecí, plynových kotlov na ohrev teplej vody, plynových sušičiek a pod.

Opätovné uvedenie do prevádzky

1. Odoberte zapalovaciu sviečku (pozri 8.3).
2. Potiahnite prudko štartovacie lanko, aby sa odstránil prebytočný olej zo spaľovacej komory.
3. Vyčistite zapalovaciu sviečku a dbajte na správny odstup elektród na zapalovacej sviečke alebo

zapalovaciu sviečku vymeňte za novú so správnym odstupom elektród.

4. Prístroj pripravte na prevádzku.
5. Naplňte palivovú nádrž správnou zmesou paliva a oleja. Pozri tiež odsek Palivo a olej.

9.2 Transport

Ak chcete prístroj prepravovať, vyprázdňte benzínovú nádrž tak, ako to je vysvetlené v kapitole „Skladovanie“. Vyčistite prístroj kefou alebo ručnou metličkou od hrubej nečistoty.

Demontujte vodiace držadlo podľa bodu 6.1.2.

10. Likvidácia a recyklácia

Prístroj sa nachádza v obale za účelom zabránenia poškodeniu pri transporte. Tento obal je vyrobený zo suroviny a tým pádom je ho možné znovu použiť alebo sa môže dať do zberu na recykláciu surovín. Prístroj a jeho príslušenstvo sa skladajú z rôznych materiálov, ako sú napr. kovy a plasty. Poškodené súčiastky odovzdajte na vhodnú likvidáciu špeciálneho odpadu. Informujte sa v odbornej predajni alebo na miestnych úradoch!

SK**11. Odstránenie poruchy**

Porucha	Možná příčina	Odstránenie porúch
Prístroj sa nenašartuje	Nesprávny postup pri šartovaní. Zanesená alebo vlhká zapal'ovacia sviečka Nesprávne nastavenie karburátora	Dodržiavajte pokyny pre šartovanie. Vyčistite zapal'ovacu sviečku alebo ju vymeňte za novú. Vyhľadajte autorizovaný zákaznicky servis alebo zariadenie zašlite na ISC-GmbH.
Prístroj sa našartuje, ale nemá plný výkon.	Nesprávne nastavenie páčky sýtiča Znečistený vzduchový filter Nesprávne nastavenie karburátora	Páčku sýtiča nastavte na „OFF“. Vyčistite vzduchový filter Vyhľadajte autorizovaný zákaznicky servis alebo zariadenie zašlite na ISC-GmbH.
Motor beží nepravidelne	esprávny odstup elektród na zapal'ovacej sviečke Nesprávne nastavenie karburátora	Vyčistite zapal'ovacu sviečku a nastavte odstup medzi elektródami alebo nasad'te novú zapal'ovacu sviečku. Vyhľadajte autorizovaný zákaznicky servis alebo zariadenie zašlite na ISC-GmbH.
Motor nadmerne dymí	Nesprávna zmes paliva Nesprávne nastavenie karburátora	Použite správnu palivovú zmes (pozri tabuľku miešania paliva) Vyhľadajte autorizovaný zákaznicky servis alebo zariadenie zašlite na ISC-GmbH.

Cuprins

1. Indicații de siguranță
2. Descrierea aparatului
3. Cuprinsul livrării
4. Utilizarea conform scopului
5. Date tehnice
6. Înaintea punerii în funcțiune
7. Utilizarea
8. Curățarea, întreținerea și comanda pieselor de schimb
9. Depozitarea și transportul
10. Eliminarea și reciclarea
11. Plan de căutare a erorilor

RO**⚠ Atenție!**

La utilizarea aparatelor trebuie respectate câteva măsuri de siguranță pentru a evita leziunile și pagubele. De aceea citiți cu atenție instrucțiunile de folosire / indicațiile de siguranță. Păstrați-le cu grijă, pentru a putea avea la dispoziție informațiile tot timpul. În cazul în care predați aparatul altor persoane, înmânați vă rugăm și aceste instrucțiuni de folosire / indicații de siguranță. Nu preluăm răspunderea pentru accidente sau pagube, care se produc datorită nerespectării acestor instrucțiuni și a indicațiilor de siguranță.

1. Indicații de siguranță

Indicațiile de siguranță corespunzătoare le găsiți în broșura anexată!

⚠ AVERTISMENT

Citiți toate indicațiile de siguranță și instrucțiunile. Nerespectarea indicațiilor de siguranță și a instrucțiunilor pot duce la electrocutare, incendiu și/sau răniri grave.

Păstrați toate instrucțiunile și indicațiile de siguranță pentru viitor.

Dispozitive de siguranță

În timpul lucrului cu aparatul trebuie să fie montată masca de protecție corespunzătoare din material plastic pentru cuțit sau fir tăietor pentru a împiedica azvârlirea obiectelor lovite. Cuțitul integrat în masca de protecție a firului tăietor taie automat firul la lungimea optimală.

Montajul: Țineți cont la montaj să nu ajungă corpuri străine în aparat sau să nu fie afectată funcționarea cuplajului prin murdărire.

După montaj: Scula tăietoare nu are voie să se rotească dacă aparatul funcționează în ralanti. În caz contrar, s-a făcut o greșeală la montaj.

2. Descrierea aparatului (Fig. 1-15)

1. Bară de ghidare
- 2a. Mâner de ghidare dreapta
- 2b. Mâner de ghidare stânga
3. Rezervor de benzină
4. Cablu de pornire
5. Capacul carcasei filtrului de aer
6. Manetă de șoc
7. Conexiune cabluri

8. Ștecherul bujiei
9. Comutator pornit/oprit
10. „Blocaj” manetă de accelerare
11. Manetă de accelerare
12. Tastă de blocare a manetei de accelerare
13. Ansamblu motor
14. Ansamblu bară de ghidare
15. Curea de transport
16. Bobină cu fir tăietor
17. Cuțit fir
18. 2x bride cablu
19. Șurubelniță
20. Cheie pentru bujii
21. Cheie imbus 5 mm
22. Cheie imbus 4 mm
23. Recipient pentru amestecat ulei/benzină
24. Protecție a firului tăietor
25. Partea superioară a suportului pentru mânerul de ghidare
26. Mască de protecție a cuțitului tăietor
27. Cuțit tăietor
28. 4x Șurub imbus M6x30, inel Grower, șaibă intermediară
29. 4x Șurub imbus M5x25, inel Grower, șaibă intermediară
30. 2x Șurub cu cap hexagonal M6x16
31. 3x Șurub de fixare a cuțitului pentru fir (L = 10mm)

3. Cuprinsul livrării

- Deschideți ambalajul și scoateți aparatul cu grijă.
- Îndepărtați ambalajul, precum și siguranțele de ambalare și de transport (dacă există).
- Verificați dacă livrarea este completă.
- Controlați aparatul și accesoriile dacă nu prezintă pagube de transport.
- Păstrați ambalajul după posibilitate până la expirarea duratei de garanție.

ATENȚIE

Aparatul și ambalajul nu sunt jucării pentru copii! Copiii le este interzis să se joace cu punși din material plastic, folii și piese mici! Există pericolul de înghițire și sufocare!

- Ansamblu motor
- Ansamblu bară de ghidare
- Mâner de ghidare stânga
- Curea de transport
- Bobină cu fir tăietor
- Cuțit fir
- 2x Bride cablu
- Șurubelniță
- Cheie pentru bujii

- Cheie imbus 5 mm
- Cheie imbus 4 mm
- Recipient pentru amestecat ulei/benzină
- Protecție a firului tăietor
- Partea superioară a suportului pentru mânerul de ghidare
- Mască de protecție a cuțitului tăietor
- Cuțit tăietor
- 4x Șurub imbus M6x30, inel Grower, șaibă intermediară
- 4x Șurub imbus M5x25, inel Grower, șaibă intermediară
- 2x Șurub cu cap hexagonal M6x16
- 3x Șurub de fixare a cuțitului pentru fir (L = 10mm)
- Instrucțiuni de exploatare originale
- Indicații de siguranță

4. Utilizarea conform scopului

Motocoasa (utilizarea cuțitului tăietor) se pretează la tăierea lemnului subțiri, a buruienilor groase și lăstarilor.

Trimmerul cu motor (utilizarea bobinei cu fir tăietor) se pretează la tăierea gazonului, a suprafețelor cu iarbă și a buruienilor subțiri. Respectarea manualului de utilizare anexat de producător este o premisă pentru utilizarea conformă a aparatului. Orice altă utilizare, în afară de cele permise în mod expres în aceste instrucțiuni de folosire, poate duce la deteriorarea aparatului și poate reprezenta un pericol grav pentru utilizator.

Aveți neapărat în vedere restricțiile menționate în indicațiile de siguranță.

Vă rugăm să țineți de asemenea cont de faptul că aparatele noastre nu sunt construite pentru utilizare în scopuri lucrate, meșteșugărești sau industriale. Noi nu preluăm nici o garanție atunci când aparatul a fost folosit în scopuri meșteșugărești, industriale precum și pentru o activitate similară.

Atenție! Din cauza riscurilor de vătămare corporală a utilizatorului, motocoasa pe benzină nu se va utiliza pentru următoarele lucrări: la curățarea trotuarelor și la tocarea bucăților de lemn din pomi sau a gardului viu. De asemenea, motocoasa pe benzină nu se va folosi pentru nivelarea ridicăturilor de teren, de ex. a mușuroaielor de cârtiță. Din motive de siguranță motocoasa pe benzină nu se va folosi ca agregat de antrenare pentru alte unelte de lucru și seturi de unelte de orice tip.

Aparatul se va utiliza numai conform scopului pentru care este conceput. Orice utilizare care depășește

acest domeniu este considerată neconformă. Pentru eventualele daune sau accidente de orice tip rezultate ca urmare a utilizării neconforme a aparatului răspunde utilizatorul/operatorul și nu producătorul.

5. Date tehnice

Tip motor	Motor în 2 timpi, răcire pe aer
Puterea motorului (max.)	1,25 kW/ 1,7 PS
Capacitatea cilindrică	43 ccm
Turația la mers în gol a motorului	3000 ± 200 min ⁻¹
Turația maximă a motorului	7500 min ⁻¹
Viteza de tăiere max.	6500 min ⁻¹
Aprindere	Electronică
Accionare	Cuplaj centrifugal
Greutate (rezervor gol)	7,5 kg
Raza de tăiere a firului Ø	40 cm
Raza de tăiere a cuțitului Ø	25,5 cm
Lungimea firului	2,5 m
Diametrul firului	2,0 mm
Capacitatea rezervorului	1,1 l
Bujia	Torch L7T

Zgomotul și vibrațiile

Valorile de zgomot și vibrație au fost evaluate conform normelor EN ISO 11806-1, EN ISO 22868, EN ISO 22867.

Nivelul presiunii sonore L _{pA}	100 dB(A)
Nesiguranță K _{pA}	1,5 dB
Nivelul puterii sonore L _{WA}	114 dB(A)
Nesiguranță K _{WA}	1,5 dB

Purtați protecție antifonică.

Expunerea la zgomot poate provoca pierderea auzului.

Funcționare

Mâner stâng

Valoarea vibrațiilor emise a_h = 13,846 m/s²

Nesiguranță K = 1,5 m/s²

RO

Mâner drept

Valoarea vibrațiilor emise $a_h = 10,602 \text{ m/s}^2$ Nesiguranta $K = 1,5 \text{ m/s}^2$ **Limitați zgomotul și vibrațiile la un nivel minim!**

- Utilizați numai aparate în stare ireproșabilă.
- Întrețineți și curățați aparatul cu regularitate.
- Adaptați modul dvs. de lucru aparatului.
- Nu suprasolicitați aparatul.
- Dacă este necesar, lăsați aparatul să fie verificat.
- Decuplați aparatul, atunci când acesta nu este utilizat.
- Purtați mănuși!

6. Înaintea punerii în funcțiune**6.1 Montajul****6.1.1 Montajul bării de ghidare**

(Fig. 3) Fixați ansamblul bării de ghidare (14) cu cele 4 șuruburi hexagonale M6x30 (28) pe ansamblul motorului (13).

6.1.2 Montajul mânerului de ghidare

Montați mânerul de ghidare stâng (2b) respectiv drept (2a) așa cum este arătat în figurile 4-4a. Șuruburile de fixare se introduc în găurile din mânerul de ghidare. Strângeți șuruburile (29) în partea superioară a suportului pentru mânerul de ghidare (25).

6.1.3 Fixarea curelei de transport și a cablului

Agățați cureaua de transport în suport (15), așa cum este arătat în figura 5. Apoi fixați cablul prin intermediul bridelor pentru cablu (18) pe bara de ghidare și pe mânerul de ghidare.

6.1.4 Montajul măștii de protecție a cuțitului tăietor

Atenție: În timpul lucrului cu cuțitul tăietor trebuie să fie montată masca de protecție a cuțitului tăietor (26). Fixați masca de protecție a cuțitului tăietor (26) cu cele două șuruburi M6x16 (30) în colierul prevăzut în acest sens, așa cum este arătat în figura 6.

6.1.5 Montajul/Schimbarea cuțitului tăietor

Montajul cuțitului tăietor este indicat în figurile 7a-7f. Demontajul se realizează în ordine inversă.

- Poziționați inelul de acționare (32) pe arborele dințat (Fig. 7b)
- Blocați cuțitul tăietor (27) pe inelul de acționare (Fig. 7c).
- Poziționați placa de presare (33) peste filetul arborelui dințat (Fig. 7d).
- Montați masca plăcii de presare (34) (Fig. 7e)

- Căutați orificiul inelului de acționare, poziționați-l exact peste creștătura dedesubt și blocați-l cu ajutorul cheii imbus livrate (22), apoi strângeți piulița (35) (Fig. 7f). **Atenție:** Filet spre stânga

6.1.6 Montajul cuțitului pentru fir

Fixați cuțitul pentru fir (17) cu cele trei șuruburi (31) pe protecția firului tăietor (24), așa cum este arătat în figura 8. Pericol de accidentare - purtați mănuși de protecție.

6.1.7 Montajul protecției firului tăietor pe masca de protecție a cuțitului tăietor

Atenție: În timpul lucrului cu firul tăietor trebuie montată suplimentar masca de protecție a firului tăietor.

Apăsați protecția firului tăietor (24) în suporturile de pe masca de protecție a cuțitului tăietor (26), așa cum este arătat în figura 9. Atenție: pe protecția firului tăietor se găsește cuțitul pentru fir - pericol de accidentare!

6.1.8 Montajul/Înlocuirea bobinei firului

Montajul bobinei firului este indicat în figura 10. Demontajul se realizează în ordine inversă.

Căutați orificiul inelului de acționare (32), poziționați-l exact peste creștătura dedesubt și blocați-l cu ajutorul cheii imbus livrate (22), apoi înșurubați bobina firului (16) pe filet. **Atenție:** Filet spre stânga

6.2 Reglarea înălțimii de tăiere

- Treceți cureaua de umăr (15) peste umărul stâng.
- Pentru stabilirea lungimii optime a curelei de transport faceți apoi o mișcare de probă fără a porni motorul (Fig. 11a)

Atenție: Folosiți întotdeauna cureaua atunci când lucrați cu aparatul. Puneți cureaua imediat după pornirea motorului și acesta funcționează în gol. Opriti motorul înainte de a îndepărta cureaua de transport.

Înainte de fiecare punere în funcțiune verificați dacă:

- Sistemul de combustibil este etanș.
- Starea impecabilă și integralitatea dispozitivelor de protecție și a dispozitivelor de tăiere.
- Toate îmbinările cu șuruburi sunt stabile.
- Funcționarea lină a tuturor componentelor în mișcare.

6.3 Combustibilii și uleiul

Combustibili recomandați

Folosiți numai un amestec de benzină fără plumb și ulei de motor special pentru motoare în 2 timpi. Amestecul de combustibil se face conform tabelului

pentru amestecarea combustibilului.

Atenție: Nu folosiți un amestec de combustibili care a fost depozitat mai mult de 90 de zile.

Atenție: Pentru un amestec de 100:1 nu folosiți ulei pentru motoare în 2 timpi. În cazul daunelor motorului datorate ungerii insuficiente se pierde garanția producătorului.

Atenție: Folosiți pentru transportul și depozitarea de combustibil doar recipiente adecvate și aprobate în acest sens.

Introduceți cantitatea corespunzătoare de benzină și ulei pentru motor în 2 timpi în sticla pentru amestecat alăturată (vezi scala marcată). Agitați apoi bine recipientul.

6.4 Tabelul pentru amestecarea combustibilului

Procedeul de amestecare: 40 părți benzină la 1 parte ulei

Benzină	Ulei pentru motor în 2 timpi
1 litru	25 ml
5 litri	125 ml

7. Utilizarea

Respectați prevederile legale în legătură cu normele referitoare la protecția fonică, care pot varia în funcție de loc.

7.1 Pornirea cu motorul rece

Introduceți în rezervor cantitatea adecvată de amestec de benzină/ulei. Vezi și punctul combustibili și ulei.

1. Poziționați aparatul pe o suprafață rigidă și plană.
2. Apăsăți pompa de combustibil (Primer) (Fig. 14a/Poz. 39) de 10 ori.
3. Reglați întrerupătorul pornit/oprit (Fig. 1/Poz. 9) pe poziția „I”.
4. Reglați maneta de accelerare. Pentru aceasta acționați stabilizatorul manetei de accelerare (Fig. 1/Poz. 12), apoi maneta de accelerare (Fig. 1/Poz. 11) și prin apăsarea concomitentă a blocajului (Fig. 1/Poz. 10) reglați maneta de accelerare.
5. Reglați maneta de șoc (Fig. 14b/Poz. 6) pe poziția „ON”.
6. Țineți aparatul bine și trageți cablul de pornire (Fig. 1/Poz. 4) până la prima rezistență. Apoi trageți cablul de pornire repede de 4 ori. Aparatul ar trebui să pornească.

Atenție: Nu permiteți cablului de pornire să fie catapulțat înapoi. Acest lucru poate duce la

deteriorări.

Atenție: Datorită manetei de accelerare blocate scula tăietoare începe să funcționeze la pornirea motorului.

Imediat după pornirea motorului reglați maneta de șoc pe poziția „OFF” și lăsați aparatul cca. 3 sec. să se încălzească.

Atenție: Datorită manetei de accelerare blocate scula tăietoare începe să funcționeze la pornirea motorului. Deblocați apoi maneta de accelerare prin simplă apăsare (motorul revine la funcționarea în gol).

7. În cazul în care motorul nu pornește reluați pașii 4-6.

Luați în considerare: Dacă motorul nu pornește chiar și după mai multe încercări, citiți secțiunea „Remediarea defecțiunilor la motor”.

Luați în considerare: Trageți cablul de pornire mereu drept afară. Dacă acesta nu este tras afară drept, se produc frecări la eclisă. Prin această frecare cablul se deteriorează și se uzează mai repede. Țineți întotdeauna mânerul cablului de pornire atunci când cablul este tras înapoi în aparat. Nu dați niciodată drumul cablului tras afară să sară înapoi.

7.2 Pornirea cu motorul cald

(Aparatul a fost oprit mai puțin de 15-20 min)

- Poziționați aparatul pe o suprafață rigidă și plană.
- Blocați întrerupătorul pornit/oprit pe poziția „I”.
- Blocați maneta de accelerare (analog „Pornirea cu motorul rece”).
- Țineți aparatul bine și trageți cablul de pornire până la prima rezistență. Acum trageți repede cablul de pornire. Aparatul ar trebui să pornească după 1-2 încercări. În cazul în care aparatul nu pornește nici după 6 încercări, reluați pașii 1-7 descriși la secțiunea pornirea cu motorul rece.

7.3 Oprirea motorului

Oprirea de urgență - pași de urmat:

Dacă este necesar ca mașina să fie oprită imediat, reglați întrerupătorul pornit/oprit pe poziția „Stop” resp. „0”.

Pași de urmat în mod normal:

Eliberați maneta de accelerare și așteptați până motorul a atins viteza de mers în gol. Reglați întrerupătorul pornit/oprit pe poziția „Stop” resp. „0”.

7.4 Indicații de lucru

Înainte de punerea în funcțiune a aparatului exersați diferitele tehnici de lucru cu motorul oprit.

RO**Prelungirea firului tăietor**

Avertisment! Nu înfășurați sârmă de metal sau sârmă de metal îmbrăcată în material plastic de orice fel pe bobina firului tăietor. Acest lucru poate duce la vătămări grave ale utilizatorului.

Pentru prelungirea firului tăietor lăsați motorul să funcționeze la accelerație maximă și bateți ușor bobina firului de pământ. Firul se va lungi automat. Cuțitul de la masca de protecție scurtează firul la lungimea admisă.

Avertizare: Îndepărtați cu regularitate toate resturile de iarbă și buruieni pentru a evita supraîncălzirea tijei. Resturile de gazon, iarbă și buruieni se prind sub masca de protecție (Fig. 11c), împiedicând astfel răcirea suficientă a tijei. Îndepărtați aceste resturi cu grijă cu ajutorul unei șurubelnițe sau a unui obiect similar.

Diferite procedee de tăiere

Dacă aparatul este montat corect, pot fi tăiate buruieni și iarbă înaltă în locuri greu accesibile, ca de ex. de-a lungul gardurilor, a zidurilor și fundamentelor, precum și în jurul copacilor. Aparatul poate fi folosit și pentru „lucrări de cosire“, la îndepărtarea vegetației pentru pregătirea grădinii sau curățarea unei anumite zone în apropierea solului.

Luăți în considerare: Chiar și la utilizarea cu grijă, tăierea lângă fundamente, ziduri de piatră sau beton etc. are ca urmare uzura mai ridicată a firului tăietor decât în mod normal.

Tăierea/ Cosirea

Mișcați trimmerul cu mișcări oscilante dintr-o parte în alta. Țineți bobina firului mereu paralel cu solul. Verificați terenul și reglați înălțimea de tăiere dorită. Mișcați bobina firului la înălțimea dorită și mențineți această înălțime pentru a obține o tăietură uniformă (Fig. 11d).

Tăierea joasă

Țineți trimmerul ușor înclinat în fața dvs., astfel încât partea inferioară a bobinei firului să fie deasupra solului, iar firul tăietor să atingă locul potrivit. Nu tăiați niciodată spre dvs. Nu trageți trimmerul spre dvs.

Tăierea lângă garduri/ fundamente

Apropiati-vă în timpul tăierii încet de garduri din sârmă, garduri de lemn, ziduri din pietre naturale și fundamente pentru a tăia aproape de acestea, având grijă să nu atingeți obstacolul cu firul tăietor. Dacă firul ajunge în contact de ex. cu pietre, ziduri din piatră sau fundamente, acesta se uzează sau se franjуреază. La lovirea gardului de sârmă firul tăietor se rupe.

88

Tăierea în jurul copacilor

La tăierea în jurul copacilor apropiați-vă încet, având grijă ca firul să nu atingă coaja copacului. Înaintați în jurul copacului și tăiați din stânga spre dreapta.

Apropiati-vă de iarbă sau buruieni cu vârful firului și înclinați bobina firului ușor înainte.

Avertisment: Fiți deosebit de precauți în timpul lucrărilor de cosire. Mențineți la astfel de lucrări o distanță de 30 metri între dvs. și alte persoane sau animale.

Cosirea

La cosire îndepărtați întreaga vegetație până la sol. Pentru aceasta înclinați bobina firului într-un unghi de 30 grade spre dreapta. Reglați mânerul în poziția dorită. Țineți cont de pericolul de vătămare ridicat pentru utilizator, privitori și animale, precum și de pericolul pagubelor materiale rezultate din azvârlirea obiectelor (de ex. pietre) (Fig. 11e).

Avertisment: Nu îndepărtați cu aparatul obiecte de pe trotuare etc.!

Aparatul este o sculă puternică care poate azvârli pietre mici și alte obiecte la o distanță de peste 15 metri, provocând astfel vătămări corporale sau pagube la mașini, case și geamuri.

Folosirea ca ferăstrău

Aparatul nu se va folosi ca ferăstrău.

Blocarea

În cazul în care cuțitul tăietor se blochează din cauza vegetației prea abundente, opriți imediat motorul. Eliberați aparatul de iarbă și buruieni înainte de repunerea în funcțiune.

Evitarea reculului

La lucrările cu cuțitul tăietor există pericolul de recul, atunci când acesta lovește obstacole rigide (trunchi de copac, creangă, butuc, piatră sau obstacole similare). În acest caz aparatul este azvârlit înapoi, contra direcției de rotație a sculei. Acest lucru poate duce la pierderea controlului asupra aparatului. Nu folosiți cuțitul tăietor în apropierea gardurilor, stâlpilor de metal, pietrelor de delimitare sau fundamentelor. La tăierea tulpinilor dese poziționați cuțitul așa cum este indicat în figura 11f pentru a evita reculul.

8. Curățarea, întreținerea și comanda pieselor de schimb

Scoateți întotdeauna aparatul din funcțiune înaintea lucrărilor de întreținere și scoateți ștecherul bujiei.

8.1 Înlocuirea bobinei cu fir/firului tăietor

1. Demontați bobina firului (16) așa cum este descris la punctul 6.1.8. Apăsăți ușor dispozitivul de blocare lateral, concomitent apăsați bobina în jos și rotiți-o în sensul acelor de ceasornic (Fig. 15a). Demontați o jumătate a carcasei.
2. Scoateți bobina firului din carcasa bobinei firului (Fig. 15c).
3. Îndepărtați eventuale resturi de fir tăietor.
4. Îndoiiți noul fir tăietor la mijloc și agățați ochiul format în lăcașul din distribuitorul bobinei. (Fig. 15d)
5. Înfășurați firul tensionat în sens opus acelor de ceasornic. Distribuitorul bobinei împarte cele două jumătăți ale firului de nylon. (Fig. 15e)
6. Cele două capete de 15 cm ale firului se agăță în suporturile opuse ale bobinei firului. (Fig. 15f)
7. Treceți cele două capete ale firului prin orificiile ecliselor de metal din carcasa bobinei firului (Fig. 15c).
8. Poziționați bobina firului în carcasa bobinei.
9. Trageți scurt și puternic de cele două capete ale firului pentru a le elibera din suporturile bobinei firului.
10. Tăiați surplusul de fir la o lungime de cca. 13 cm. Acest lucru reduce sarcina asupra motorului în timpul pornirii și încălzirii acestuia.
11. Montajul bobinei firului se face conform punctului 6.1.8 Dacă se înlocuiește complet bobina firului, punctele 3-6 se ignorează.

8.2 Întreținerea filtrului de aer

Filtrele de aer murdare diminuează puterea motorului prin alimentare redusă de aer la carburator. De aceea verificarea regulată este obligatorie. Filtrul de aer (37) trebuie verificat la fiecare 25 de ore de operare și curățat în caz de necesitate. În cazul aerului cu mult praf, filtrul de aer se va verifica mai des.

1. Îndepărtați capacul filtrului de aer (Fig. 12a/Poz. 36)
2. Îndepărtați filtrul de aer (Fig. 12b/Poz. 37)
Curățați filtrul de aer prin scuturare sau suflare.
3. Montajul se va efectua în ordine inversă.

Atenție: Nu curățați niciodată filtrul de aer cu benzină sau cu solvenți inflamabili.

8.3 Întreținerea bujiei (Fig. 13)

Distanța scânteilor bujiei = 0,6 mm. Strângeți bujia cu 12 până la 15 Nm. Verificați bujia după 10 de ore de funcționare dacă este murdară și curățați-o dacă este necesar cu o perie de cupru.

După aceea bujia se va întreține după fiecare 50 de ore de funcționare.

1. Scoateți ștecherul bujiei (38).
2. Îndepărtați bujia (Fig. 39) cu ajutorul cheii pentru bujii (20) alăturate.
3. Montajul se va efectua în ordine inversă.

8.4 Ascuțirea cuțitului fixat la masca de protecție

Cuțitul de pe masca de protecție se poate toci în timp. Dacă constatați acest lucru desfaceți cele două șuruburi cu care cuțitul este fixat pe masca de protecție. Fixați cuțitul într-o menghină. Ascuțiți cuțitul cu o pilă plată și fiți atenți să păstrați unghiul de tăiere a lamei. Ascuțiți doar într-o singură direcție.

8.5 Reglarea carburatorului

Atenție! Efectuarea de reglaje ale carburatorului este permisă doar service-ului pentru clienți autorizat. Înaintea tuturor lucrărilor la carburator trebuie întâi demontat capacul filtrului de aer, așa cum este indicat în figurile 12a și 12b.

Reglarea cablului de accelerație:

Dacă după o perioadă de timp nu mai este atinsă turația maximă a aparatului și toate celelalte cauze din secțiunea 11 "Remediarea defecțiunilor" pot fi excluse, ar putea fi necesară reglarea cablului de accelerație.

În acest scop verificați întâi dacă carburatorul deschide complet clapeta la apăsarea până la refuz a mânerului de accelerare. Acest caz apare, dacă culisorul carburatorului (Fig. 13a) este complet deschis la accelerație maximă. Figura 13a arată reglajul corect. Dacă culisorul carburatorului nu este complet deschis, este necesar un reglaj.

Pentru reglarea cablului de accelerație sunt necesari următorii pași:

- Slăbiți contrapiulița (Fig. 13a/Poz. C) cu câteva rotiri.
- Deșurubați șurubul de reglare (Fig. 13a/Poz. D) până când culisorul carburatorului este complet deschis la accelerare maximă, așa cum este indicat în figura 13a.
- Strângeți din nou contrapiulița.

RO**Reglarea ralantiului:**

Atenție! Ralantiul se reglează în stare de funcționare caldă.

Dacă aparatul se oprește, maneta de accelerare nefiind acționată și toate celelalte cauze din secțiunea 11 "Remediarea defecțiunilor" pot fi excluse, ar putea fi necesară reglarea ralantiului.

Pentru aceasta rotiți șurubul de reglare a ralantiului (Fig. 13a/Poz. E) în sens orar până când aparatul funcționează în gol în mod sigur. Dacă scula tăietoare se rotește din cauza ralantiului prea mare, reduceți-l prin rotirea spre stânga a șurubului de reglare a ralantiului până când scula tăietoare nu se mai rotește.

8.6 Protecția mediului înconjurător

Materialele murdare provenite în urma lucrărilor de întreținere și materialele de lucru se vor preda la un centru de colectare special prevăzut în acest sens. Ambalajul, metalele și materialele plastice se vor preda la reciclare.

8.7 Comanda pieselor de schimb

La comanda pieselor de schimb trebuie menționate următoarele date:

- Tipul aparatului
- Numărul articolului aparatului
- Numărul de identificare al aparatului
- Numărul de piesă de schimb al piesei de schimb necesare

Informații și prețuri actuale găsiți la adresa www.isc-gmbh.info

9. Depozitarea și transportul**9.1 Depozitarea**

Avertizare: Nu depozitați aparatul niciodată timp mai îndelungat de 30 de zile, fără să executați pașii descriși în continuare.

Depozitarea aparatului

Dacă depozitați aparatul timp mai îndelungat de 30 de zile, acesta trebuie pregătit pentru depozitare. În caz contrar, restul de combustibil rămas în carburator se evaporă și lasă în urmă o depunere cauciucată. Acest lucru poate îngreuna repornirea și poate avea ca și consecință lucrări de reparație costisitoare.

1. Îndepărtați încet capacul rezervorului de carburant pentru a elimina eventual presiunea care s-a format în rezervor. Goliți cu grijă rezervorul.
2. Porniți motorul și lăsați-l să funcționeze până ce carburantul din carburator este consumat.
3. Lăsați motorul să se răcească (cca. 5 minute).

4. Îndepărtați bujia (vezi 8.3)
5. Puneți o linguriță de ulei pentru motor în 2 timpi curat în camera de ardere. Trageți încet de câteva ori cablul de pornire, astfel încât componentele interioare să fie unse. Așezați la loc bujia.

Indicație: Depozitați aparatul într-un loc uscat și la distanță de posibile surse de aprindere, de ex. cuptor, boiler și uscător pe gaz, etc.

Repunerea în funcțiune

1. Îndepărtați bujia (vezi 8.3).
2. Trageți repede cablul de pornire pentru a îndepărta surplusul de ulei din camera de ardere.
3. Curățați bujia și țineți cont de distanța corectă dintre electrozi la bujie; puneți eventual o bujie nouă cu distanța corectă între electrozi.
4. Pregătiți aparatul pentru punerea în funcțiune
5. umpleți rezervorul cu amestecul corect de carburant/ulei. Vezi secțiunea combustibil și ulei.

9.2 Transportul

Atunci când doriți să transportați aparatul, goliți mai întâi rezervorul de benzină așa cum s-a descris în capitolul "Depozitarea". Curățați aparatul de murdărie grosieră cu ajutorul unei perii sau a unei măști de mână.

Demontați mânerul de ghidare așa cum este descris la punctul 6.1.2.

10. Eliminarea și reciclarea

Aparatul se află într-un ambalaj pentru a împiedica pagubele de transport. Acest ambalaj este o materie primă și este astfel re folosibil sau poate fi readus în circuitul de revalorificare a materiilor prime. Aparatul și piesele sale auxiliare sunt construite din diferite materiale, cum ar fi de exemplu metal sau material plastic. Predați piesele componente defecte la centrele de colectare a deșeurilor speciale. Interesați-vă în acest sens în magazinele de specialitate sau la administrația comunală!

11. Plan de căutare a erorilor

Defecțiune	Cauză posibilă	Remedierea deranjamentelor
Aparatul nu pornește.	Greșeală la pornire. Bujia calaminată sau umedă Reglaj greșit al carburatorului	Urmați indicațiile pentru pornire Curățați bujia sau înlocuiți-o cu una nouă. Contactați un service pentru clienți autorizat sau se trimite aparatul la ISC-GmbH.
Aparatul pornește, dar nu atinge capacitatea maximă.	Reglaj greșit al manetei de șoc Filtru de aer murdar Reglaj greșit al carburatorului	Reglați maneta de șoc pe poziția „OFF“. Curățați filtrul de aer Contactați un service pentru clienți autorizat sau se trimite aparatul la ISC-GmbH.
Motorul merge neregulat	Distanță greșită între electrozii bujiei Reglaj greșit al carburatorului	Curățați bujia și reglați distanța dintre electrozi sau înlocuiți bujia cu una nouă. Contactați un service pentru clienți autorizat sau se trimite aparatul la ISC-GmbH.
Motorul emană fum exagerat	Amestec de carburant greșit Reglaj greșit al carburatorului	Folosiți amestecul de carburant adecvat (vezi tabelul pentru amestecarea carburantului) Contactați un service pentru clienți autorizat sau se trimite aparatul la ISC-GmbH.

TR

İçindekiler

1. Güvenlik Uyarıları
2. Alet Açıklaması
3. Sevkiyatın İçeriği
4. Kullanım Amacına Uygun Kullanım
5. Teknik Özellikler
6. Çalıştırmadan Önce
7. Kullanma
8. Temizleme, Bakım ve Yedek Parça Siparişi
9. Depolama ve Transport
10. Bertaraf Etme ve Geri Kazanım
11. Arızaların Giderilmesi

⚠ Dikkat!

Yaralanmaları ve hasarları önlemek için elektrikli aletlerin kullanımında bazı iş güvenliği önlemlerinin alınması gereklidir. Bu nedenle Kullanma Talimatını / Güvenlik Uyarılarını dikkatlice okuyun. İçerdiği bilgilere her zaman ulaşabilmek için kullanma talimatını iyi bir yerde saklayın. Aleti kullanmak için başka kişilere verdiğinizde bu Kullanma Talimatını / Güvenlik Uyarılarını da birlikte verin. Firmamız, kullanma talimatına riayet etmemekten kaynaklanan iş kazaları ve hasarlardan herhangi bir sorumluluk üstlenmez.

1. Güvenlik uyarıları

İlgili güvenlik uyarıları ekteki kitapçıkta bulunur!

⚠ Uyarı

Açıklanan bütün güvenlik uyarıları ve talimatları okuyun. Güvenlik uyarıları ve talimatlara riayet edilmemesi durumunda elektrik çarpması, yangın ve/veya ağır yaralanmalar meydana gelebilir. **Güvenlik uyarıları ve talimatları gelecekte kullanmak için saklayın.**

Güvenlik Tertibatları

Tırpan ile çalışırken kullanıcının etrafa saçılan cisimler tarafından yaralanmasını önlemek için plastik koruma kapağı mutlaka monte edilmiş olmalıdır. Koruma kapağına entegre edilmiş olan bıçak, misinanın otomatik olarak optimal uzunlukta kesilmesini sağlar.

Montaj: Montaj işlemi esnasında alet içine yabancı madde girmemesine veya kavrama fonksiyonunun kirlenme nedeniyle etkilenmemesine dikkat edin.

Montaj sonrasında: Motor rölantide çalışırken bıçak dönmemelidir. Bıçak dönüyorsa montaj işleminde bir hata yapılmış demektir.

2. Alet açıklaması (Şekil 1-15)

1. Dümen
- 2a. Sağ dümen sapı
- 2b. Sol dümen sapı
3. Benzin deposu
4. Çalıştırma ipi
5. Hava filtresi kapağı
6. Choke kolu
7. Kablo bağlantısı
8. Buji fişi
9. Açık/Kapalı şalteri

10. Gaz kolu sabitlemesi
11. Gaz kolu
12. Gaz kolu kilidi
13. Motor modülü
14. Dümen modülü
15. Kayış
16. Misinalı bobin
17. Misina bıçağı
18. 2x Kablo bağı
19. Yıldız tornavida
20. Buji anahtarı
21. Alyen anahtarı 5 mm
22. Alyen anahtarı 4 mm
23. Yağ/Benzin karıştırma şişesi
24. Misina koruması
25. Dümen sapı tutma elemanı üst parçası
26. Bıçak koruma kapağı
27. Bıçak
28. 4x alyen civatası M6x30, yaylı rondela, rondela
29. 4x alyen civatası M5x25, yaylı rondela, rondela
30. 2x civata M6x16
31. 3x Misina bıçağı sabitleme civatası (L = 10mm)

3. Sevkiyatın içeriği

- Ambalajı açın ve aleti dikkatlice ambalajın içinden çıkarın.
- Ambalaj malzemelerini ve ambalaj ve transport emniyetlerini sökün (bulunması halinde).
- Ambalaj içindeki parçaların eksik olup olmadığını kontrol edin.
- Alet ve aksesuar parçalarının transport esnasında hasar görüp görmediğini kontrol edin.
- Garanti süresi doluncaya kadar mümkün olduğunda ambalaj malzemelerini saklayın.

DİKKAT

Alet ve ambalaj malzemeleri oyuncak değildir! Çocukların plastik poşet, folyo ve küçük parçalar ile oynaması yasaktır! Çocukların küçük parçaları yutma ve poşetler nedeniyle boğulma tehlikesi vardır!

- Motor modülü
- Dümen modülü
- Sol dümen sapı
- Kayış
- Misinalı bobin
- Misina
- 2x Kablo bağı
- Yıldız tornavida
- Buji anahtarı
- Alyen anahtarı 5 mm
- Alyen anahtarı 4 mm
- Yağ/Benzin karıştırma şişesi

TR

- Misina koruması
- Dümen sapı tutma elemanı üst parçası
- Bıçak koruma kapağı
- Bıçak
- 4x alyen civatası M6x30, yaylı rondela, rondela
- 4x alyen civatası M5x25, yaylı rondela, rondela
- 2x Civata M6x16
- 3x Misina bıçağı sabitleme civatası (L = 10mm)
- Orijinal kullanma talimatı
- Güvenlik uyarıları

4. Kullanım amacına uygun kullanım

Benzin motorlu tırpan (bıçak kullanımı) ince çit, kalın yabancı ot ve ağaç altı bitkilerinin kesilmesi için uygundur,

Benzin motorlu misinalı tırpan (misina bobinli kullanım) çim, ot ve ince yabancı otların kesilmesi için uygundur. Üretici firma tarafından makine ile birlikte gönderilmiş olan kullanma talimatında açıklanan talimatlara uyulması, benzin motorlu tırpanın kullanım amacına uygun olarak kullanılması için şarttır. Bu kullanma talimatında kesin olarak izin verilmeyen her türlü kullanım motorlu tırpanın hasar görmesine sebep olabilir ve kullanıcı için ciddi yaralanma tehlikeleri oluşturur. Güvenlik bilgilerinde açıklanan kısıtlamalara mutlaka riayet edin.

Lütfen aletlerimizin ticari, zanaatkarlar veya endüstriyel kullanım için uygun olmadığını ve bu kullanımlar için tasarlanmadığını dikkate alın. Makinelerin ticari, zanaatkarlar veya endüstriyel veya benzer kullanımlarda kullanılmasından kaynaklanan hasarlar garanti kapsamına dahil değildir.

Dikkat! Operatörü tehlikeye sokacağından benzin motorlu tırpanın aşağıda açıklanan çalışmalarda kullanılması yasaktır: Kaldırım ve yürüyüş yollarının temizlenmesi ve öğütücü olarak dal ve çit artıklarını öğütülmesi için kullanılması yasaktır. Ayrıca benzin motorlu tırpanın, örneğin köstebek yuvaları topraklarını yayma gibi toprak yayma işlerinde de kullanılması yasaktır. İş güvenliği sebeplerinden dolayı benzin motorlu tırpanın, diğer her türlü çalışma aleti ve setleri için tahrik ünitesi olarak kullanılması da yasaktır.

Makine yalnızca kullanım amacına göre kullanılacaktır. Kullanım amacının dışındaki tüm kullanımlar makinenin kullanılması için uygun değildir. Bu tür kullanım amacı dışındaki kullanımlardan kaynaklanan hasar ve yaralanmalarda, yalnızca kullanıcı/işletici sorumlu olup üretici firma sorumlu tutulamaz.

5. Teknik özellikler

Motor tipi	Hava soğutmalı, 2 zamanlı motor
Güç (max.)	1,25 kW/ 1,7 PS
Silindir hacmi	43 ccm
Motor rölanti devri	3000 ± 200 dev/dak
Max. motor deviri	7500 dev/dak
Max. kesim devri	6500 dev/dak
Ateşleme	Elektronik
Tahrikleme	Merkezkaç tipi kavrama
Ağırlık (yakıt deposu boş)	7,5 kg
Misina ile kesim çapı Ø	40 cm
Bıçak ile kesim çapı Ø	25,5 cm
Misina uzunluğu	2,5 m
Misina çapı Ø	2,0 mm
Yakıt deposu kapasitesi	1,1 l
Buji	Torch L7T

Ses ve titreşim

Ses ve titreşim değerleri EN ISO 11806-1, EN ISO 22868, EN ISO 22867 normlarına göre ölçülmüştür.

Ses basınç seviyesi L_{pA}	100 dB(A)
Sapma K_{pA}	1,5 dB
Ses güç seviyesi L_{WA}	114 dB(A)
Sapma K_{WA}	1,5 dB

Kulaklık takın.

Çalışma esnasında oluşan gürültü işitme kaybına yol açabilir.

Çalıştırma

Sol sap

Titreşim emisyon değeri $a_h = 13,846 \text{ m/s}^2$

Sapma $K = 1,5 \text{ m/s}^2$

Sağ sap

Titreşim emisyon değeri $a_h = 10,602 \text{ m/s}^2$

Sapma $K = 1,5 \text{ m/s}^2$

Gürültü ve titreşim oluşumunu aşağıdaki önlemleri alarak asgari seviyeye indirin!

- Sadece mükemmel durumdaki aletleri kullanın.
- Makinenin bakımını düzenli aralıklar ile yapın.
- Çalışma tarzınızı makineye göre ayarlayın.

- Makineye aşırı derecede yüklenmeyin.
- Gerektiğinde makinenin kalifiye elemanlar tarafından kontrol edilmesini sağlayın.
- Makineyi kullanmadığınızda kapatın.
- Çalışırken iş eldiveni takın.

6. Çalıştırmadan önce

6.1 Montaj

6.1.1 Dümene montajı

(Şekil 3) Dümene (14) modülünü 4 adet alyen civatası M6x30 (28) ile motor (13) modülüne sabitleyin.

6.1.2 Dümene sapının montajı

Sol (2b) ve sağ (2a) dümene sapını Şekil 4-4a'da gösterildiği gibi monte edin. Saplardaki delikler civataları takmak için kullanılacaktır. Sap tutma elemanı (25) üst parçasındaki civataları (29) sıkın.

6.1.3 Kayış ve kabloyu sabitleme

Kayı (15) Şekil 5'de gösterildiği gibi tutma elemanı içine takın. Sonra kabloyu, alet ile birlikte gönderilen kablo bağı (18) ile dümene ve dümene sapına sabitleyin.

6.1.4 Bıçak koruma kapağının montajı

Dikkat: Bıçak ile yapılan kesim çalışmalarında bıçak koruma kapağının (26) monte edilmiş olması zorunludur. Bıçak koruma kapağını (26) Şekil 6'da gösterildiği gibi her iki civata M6x16 (30) ile öngörülen kelepçeye bağlayın.

6.1.5 Bıçağın montajı/Değiştirilmesi

Bıçağın montajı 7a-7f nolu şekillerde gösterilmiştir. Sökme işlemi montaj işleminin tersi yönünde gerçekleşir.

- Bağlantı diskini (32) dişli mil üzerine takın (Şekil 7b)
- Bıçağı (27) bağlantı diski üzerinde sabitleyin (Şekil 7c)
- Baskı plakasını (33) dişli milin vida dişi üzerine takın (Şekil 7d)
- Baskı plakası kapağını (34) takın (Şekil 7e)
- Bağlantı diski deliği ve altındaki çentik işaretini üst üste getirin ve bağlantı diskini alet ile birlikte gönderilen alyen anahtarı (22) ile sabitleyin ve böylece civatayı (35) sıkın (Şekil 7f). **Dikkat:** Sol vida dişi

6.1.6 Misina montajı

Misina (17) Şekil 8'de gösterildiği gibi üç civata (31) ile misina korumasına (24) sabitleyin. Yaralanma tehlikesi – Eldiven takın.

6.1.7 Misina korumasının bıçak koruma kapağına montajı

Dikkat: Misina ile yapılan çalışmalarda ek olarak misina koruma kapağı da monte edilecektir. Misina koruması (24) Şekil 9'da gösterildiği gibi bıçak koruma kapağı (26) yuvalarına bastırılır. Dikkat: Misina korumasında misina bağlıdır – Yaralanma tehlikesi!

6.1.8 Misina bobininin montajı/Değiştirilmesi

Misina bobini 10 nolu şekilde gösterilmiştir. Sökme işlemi montaj işleminin tersi yönünde gerçekleşir.

Bağlantı diski (32) deliği ve altındaki çentik işaretini üst üste getirin ve bağlantı diskini alet ile birlikte gönderilen alyen anahtarı (22) ile sabitleyin ve misina bobinini (16) vida dişi üzerine bağlayın. **Dikkat:** Sol vida dişi

6.2 Kesim yüksekliğinin ayarlanması

- Kayışı (15) sol omzunuzun üzerine geçirin.
- Taşıma kayışı uzunluğunu optimal şekilde belirleyebilmek için motoru çalıştırmadan birkaç sallanma hareketi yapın (Şekil 11a)

Dikkat: Çalışma esnasında daima kayışı kullanın. Motoru çalıştırdıktan ve motor rölantide çalışmaya başladıktan hemen sonra kayışı takın. Kayışı çıkarmadan önce motoru durdurun.

Tırpanı her çalıştırmaya başlamadan önce aşağıda açıklanan kontrolleri gerçekleştirin:

- Yakıt sisteminin sızdırmazlığını.
- Koruma ve kesim tertibatlarının mükemmel durumda olmasını.
- Bütün civata bağlantılarının sıkı şekilde olmasını.
- Hareket eden parçaların kolay hareket etmesini.

6.3 Yakıt ve Yağ

Tavsiye edilen yakıtlar

Yakıt olarak sadece, kurşunsuz benzin ve özel 2 zamanlı motor yağından oluşan bir karışımı kullanın. Yakıt karışımını, yakıt karışım tablosunda gösterilen değerlere göre hazırlayın.

Dikkat: 90 günden fazla depolanmış yakıt karışımını kullanmayınız.

Dikkat: Tavsiye edilen karışım oranı 100:1 olan 2 zamanlı yağ kullanmayın. Yetersiz bir yağlama nedeniyle meydana gelecek motor hasarlarında üretici firmanın motor garantisini geçerli değildir.

Dikkat: Yakıtların depolanması ve nakledilmesinde sadece uygun ve kullanımına izin verilmiş bidonlar kullanın.

Alet ile birlikte gönderilmiş olan karıştırma şişesine daima doğru benzin ve 2 zamanlı yağ miktarını doldurun (şişe üzerindeki skalaya bakın).

TR

karıştırılacak malzemeler şişeye doldurulduktan sonra şişeyi iyice çalkalayın.

6.4 Yakıt Karışım Tablosu

Karışım metodu: 40 birim benzine 1 birim yağ karıştırılacaktır

Benzin	2 zamanlı motor yağı
1 Litre	25 ml
5 Litre	125 ml

7. Kullanım

7. Kullanım

Gürültü koruma ile ilgili kanuni düzenlemeler ülkelere göre farklılık gösterebileceğinden bu düzenlemeleri dikkate alın.

7.1 Soğuk motoru çalıştırma

Yakıt deposuna uygun yakıt/yağ karışımını doldurun. Yakıt ve yağ bölümüne de bakınız.

1. Aleti sert ve düz bir zemine koyun.
2. Yakıt pompasını (Primer) (Şekil 14a/Poz. 39) 10x pompalayın.
3. Açık/Kapalı şalterini (Şekil 1/Poz. 9) „I“ pozisyonuna getirin.
4. Gaz kolunu sabitleyin. Bunun için gaz kolu kilidini (Şekil 1/Pos 12) ve arkasından gaz koluna (Şekil 1/Poz. 11) basın ve aynı zamanda sabitleme (Şekil 1/Poz. 10) düğmesine basarak gaz kolunu sabitleyin.
5. Choke kolunu (Şekil 14b/Poz. 6) auf „ON“ pozisyonuna ayarlayın.
6. Aleti sıkıca tutun ve çalıştırma ipini (Şekil 1/Poz. 4) ilk direnç hissedinceye kadar dışarı çekin. Sonra çalıştırma ipini 4 kez hızlıca çekin. Motor çalışmalıdır.
Dikkat: Çalıştırma ipinin geriye fırlamasına dikkat edin. Aksi takdirde hasar meydana gelebilir.
Dikkat: Sabitlenmiş olan gaz kolu nedeniyle motor çalışmaya başladığında bıçak da dönmeye başlar. Motor çalıştıktan sonra Choke kolunu hemen „OFF“ konumuna getirin ve motoru yaklaşık 3 saniye çalıştırın.
Dikkat: Sabitlenmiş olan gaz kolu nedeniyle motor çalışmaya başladığında bıçak da dönmeye başlar. Motor çalıştıktan sonra gaz koluna basitçe basarak gaz kolunun kilidini açın (Motor rölantide çalışmaya başlayacaktır).
7. Motor çalışmadığında 4-6. maddede açıklanan çalışmaları tekrarlayın.

Bilgi: Motor, birçok kez yapılan çalıştırma denemesinden sonra çalışmadığında „Motor arızalarının giderilmesi“ bölümündeki bilgileri okuyun. Bilgi: Çalıştırma ipini daima makineye dik olarak çekin. Çalıştırma ipi yan çekildiğinde deliğe sürtünür. Bu sürtünme ipin hızlı şekilde aşınmasına sebep olur. İpi çekerken ip sapını daima sıkı tutun. İp çekili konumdayken kesinlikle geri giderek gövdeye çarpmasına izin vermeyin.

7.2 Sıcak motoru çalıştırma

(Motor, 15-20 dakikadan fazla olmayan bir sürede çalışmadan durmuştu)

- Aleti sert ve düz bir zemine koyun.
- Açık/Kapalı şalterini „I“ pozisyonuna getirin.
- Gaz kolunu sabitleyin (aynı „Soğuk motoru çalıştırma“ bölümünde açıklandığı şekilde)
- Aleti sıkıca tutun ve çalıştırma ipini ilk direnç hissedinceye kadar dışarı çekin. Sonra çalıştırma ipini hızlıca çekin. Motor, 1-2 çalıştırma denemesinden sonra çalışmalıdır. Motor, 6 çalıştırma denemesinden sonra çalışmadığında „Soğuk motoru çalıştırma“ bölümünde açıklanan 1.-7. maddeleri tekrarlayın.

7.3 Motoru durdurma

Acil durdurma:

Motorun acil olarak derhal durdurulması gerektiğinde Açık/Kapalı şalterini „Stop“ veya „0“ pozisyonuna getirin

Normal durdurma:

Motoru normal şekilde durdurmak için gaz kolunu bırakın ve motorun rölanti devrine düşmesini bekleyin. Sonra Açık/Kapalı şalterini „Stop“ veya „0“ pozisyonuna getirin.

7.4 Çalışma uyarıları

Tırpan ile kesim işlemine başlamadan önce motor durdurulmuş durumdayken tüm çalışma tekniklerinin alıştırmalarını yapın.

Misininin uzatılması

İkaz: Misina bobinine kesinlikle metal tel veya herhangi bir türde plastik kaplamalı metal tel takmayın. Bu kullanıcının ağır şekilde yaralanmasına sebep olabilir.

Misinayı uzatmak için motoru tam gaz çalıştırın ve misina bobinini yere tıkladın. Misina otomatik olarak uzatılır. Koruma levhasındaki bıçak misinayı keserek uygun uzunluğa kısaltır.

Dikkat: Şaft borusunun aşırı ısınmasını önlemek için çim ve yabancı ot artıklarını düzenli olarak temizleyin. Çim/ ot/ yabancı ot artıkları koruma levhasının (Şekil

11c) alt bölümünde toplanır, bunun sonucunda şaft borusunun soğutulması engellenir. Toplanan artıkları dikkatlice tornavida veya benzer bir alet ile temizleyin.

Çeşitli kesme metodları

Makine doğru şekilde monte edildikten sonra örneğin çit, duvar ve temel boyunca ve ağaçlar etrafındaki zor erişilebilirlerdeki yabancı otlar ve uzun boylu çayırklar kolay şekilde kesilebilir. Bahçe düzenlemesi hazırlıklarında bitkilerin daha iyi büyümesini sağlamak veya zemindeki bitkileri temizlemek için tırpan „biçme çalışmaları“ için de kullanılabilir.

Bilgi: Kesim işlemi dikkatli ve itina ile yapılırsa da temel, taş veya beton duvarlar yakınındaki otların kesilmesinde misina normalden daha fazla aşınır.

Kenar kesme/ Biçme

Tırpanı orak şeklinde bir taraftan diğer tarafa hareket ettirin. Misina bobinini daima zemine paralel tutun. Kesim yapılacak araziye kontrol edin ve kesilmesi istenilen yüksekliği belirleyin. Kesimin düzenli yapılması için misina kafasını istenilen yüksekte hareket ettirin ve bu yükseklikte tutun (Şekil 11d).

Ağaç kenar kesme

Tırpanı hafif eğik pozisyonda önünüzde tutun, böylece misina bobininin alt tarafı zeminin üzerinde durur ve misina doğru kesim yerini keser. Daima kesimi kendinizden dışarıya doğru gerçekleştirin. Tırpanı kendinize çekerek kesim yapmayın.

Çit / Temel yakınında kesme

Kafes tel, tahta çit, doğaltaş çiti ve temel yakınında kesim işlemi yaparken bu bölgelere yavaşca yaklaşın ve misinanın bu bölümlere temas etmesini ve çarpmasını engelleyin. Misina taş, taş duvar veya temele temas ettiğinde aşınır veya parçalanır. Misina çit örgüsüne çarptığında kopar.

Ağaç etrafında kesme

Ağaç etraflarında kesim yaparken misinanın ağaç kabuğuna temas etmemesi için ağaca yavaşca yaklaşın. Ağacın etrafında yürüyün ve soldan sağa doğru kesim yapın. Çim veya yabancı otlara misinanın ucu ile yaklaşın ve sonra misina kafasını hafifçe öne eğdirin.

İkaz: Biçme çalışmalarında çok dikkatli olun. Yapılacak bu tür kesimlerde kullanıcı ile insanlar veya hayvanlar arasında 30 metre mesafe bırakılacaktır.

Biçme

Biçme işleminde tüm bitkiler zemine kadar kesilir. Bunun için misina bobinini 30 derecelik bir açı ile sağa eğdirin. Sapı istenilen pozisyona ayarlayın. Tırpan tarafından kesim işlemi esnasında dışarı

fırlatılan cisimler nedeniyle operatör, seyirci ve hayvanların ciddi yaralanma tehlikesi ile karşı karşıya olduklarını dikkate alın. Ayrıca maddi hasar oluşma tehlikesi de vardır (örneğin fırlayan taşlar nedeniyle) (Şekil 11e).

İkaz: Tırpan ile yürüyüş yollarındaki vs. cisimleri temizlemeyin!

Tırpan güçlü bir alettir, bu nedenle küçük taşlar veya diğer cisimler 15 metre veya daha uzağa fırlatılabilir. Bunun sonucunda yaralanmalar meydana gelebilir veya otomobil, ev ve pencerelerde maddi hasarlar oluşabilir.

Testere türü kesme işlemi

Tırpan testere türü kesme işlemleri için uygun değildir.

Sıkışma

Yoğun bitki örtüsü bıçağın bloke olmasına ve durmasına sebep olabilir, bu durumda motoru derhal durdurun. Motoru yeniden çalıştırmadan önce alete sıkışmış olan ot ve çimleri temizleyin.

Geri tepmenin önlenmesi

Metal bıçaklar kullanıldığında bıçak sert bir engele çarptığında (ağaç kütüğü, dal, ağaç kökü, taş veya benzer cisimler) geri tepme tehlikesi vardır. Bıçak bu tür bir cisme çarptığında dönme yönünün tersine savrulur. Bu durumda operatörün tırpan üzerindeki kontrolü kaybolabilir.

Metal bıçakları çit, metal direk, sınır taşları veya temel yakınlarında kesim yaparken kullanmayın.

Kalın saplı bitkileri kesmek için bu elemanı geri tepmeyi engellemek için Şekil 11f'de gösterildiği gibi pozisyonlayın.

8. Temizleme, Bakım ve Yedek Parça Siparişi

Bakım çalışmalarına başlamadan önce daima aleti kapatın ve buji fişini çıkarın.

8.1 Misina bobinini/misinayı değiştirme

1. Misina bobinini (16) Şekil 6.1.8'de açıklandığı gibi sökün. Yandaki sabitleme tırnağını hafifçe bastırın, aynı zamanda bobini aşağıya bastırın ve saat yönünde döndürün (Şekil 15a). Gövdenin bir parçasını çıkarın.
2. Misina bobinini misina bobini gövdesinden çıkarın (Şekil 15c).
3. Tırpan içindeki olası çim ve ot artıklarını temizleyin.
4. Yeni misinayı ortada birleştirin ve oluşan düğümü

- bobin bölücünün deliğine asın. (Şekil 15d)
- Misinaı gergin bir durumda saat yönünün tersine doğru bobine sarın. Bobin bölücü naylon misinanın yarı parçalarını ayırır. (Şekil 15e)
 - Her iki misina ucunun son 15cm uzunluktaki bölümünü misina bobininin karşı taraftaki misina tutucusna takın. (Şekil 15f)
 - Her iki misina ucunu misina bobini gövdesindeki metal halkaya geçirin (Şekil 15c).
 - Misina bobinini misina bobini gövdesine bastırın.
 - Misinaları her iki misina bobini yay tutma elemanlarından dışarı çıkarmak için her iki misina ucundan kısaca ve kuvvetli bir şekilde çekin.
 - Çalıştırma ve ısınmaya başlama esnasında motor üzerine binen yükü mümkün olduğunca küçük tutmak için misina uzunluğu 13 cm olacak şekilde fazlalığını kesin.
 - Misina bobinini tekrar monte edin bkz. Madde 6.1.8. Misina bobini komple olarak yenilediğinde 3-6 nolu maddelerdeki çalışmalar yapılmayacaktır.

8.2 Hava filtresinin bakımı

Kirlenmiş olan hava filtresinden karbüratöre daha az hava gireceğinden motor gücü azalır. Bu nedenle hava filtresinin düzenli olarak kontrol edilmesi gerekir. Hava filtresi (37) her 25 işletme saatinde bir kontrol edilmeli, gerek duyulduğunda temizlenmelidir. Çalışma ortamındaki havada aşırı derecede toz bulunduğu hava filtresi daha sık olarak kontrol edilmelidir.

- Hava filtresi kapağını sökün (Şekil 12a/Poz. 36)
- Hava filtresini çıkarın (Şekil 12b/Poz. 37).
Hava filtresini sert bir yere vurarak veya basınçlı hava ile üfleyerek temizleyin.
- Filtrenin montajı sökme işleminin tersi yönünde gerçekleşir.

Dikkat: Hava filtresinin kesinlikle benzin veya yanıcı solvent maddeler ile temizlenmesi yasaktır.

8.3 Bujinin bakımı (Şekil 13)

Buji ateşleme yolu = 0,6 mm. Bujiyi 12 ile 15 Nm arasındaki bir tork değeri ile sıkın. Bujinin kirlenmiş olup olmadığını ilk kez 10 işletme saatinden sonra kontrol edin ve temizlenmesi gerektiğinde bakır telli fırça ile temizleyin. Sonra her 50 işletme saatinde bir bujinin bakımını yapın.

- Buji fişini (38) sökün.
- Bujiyi (39) alet ile birlikte gönderilmiş buji anahtar ile sökün.
- Montaj işlemi sökme işleminin tersi yönünde gerçekleşir.

8.4 Koruma kapağı bıçağının bilenmesi

Koruma kapağı bıçağı zamanla körelebilir. Bıçağın körelmiş olduğunu tespit ettiğinizde koruma kapağı bıçağını koruma kapağına bağlayan 3 civatayı açın. Bıçağı mengeneye bağlayın. Yassı eğe ile bıçağı bileyin, bileme işlemi esnasında kesim açısının aynı kalmasına dikkat edin. Eğeyi daima aynı yöne hareket ettirin.

8.5 Karbüratörün ayarlanması

Dikkat! Karbüratör üzerinde yapılacak ayar çalışmaları sadece yetkili servis tarafından yapılacaktır. Karbüratör üzerinde yapılacak her türlü çalışmadan önce hava filtresi kapağı Şekil 12a ve 12b'de gösterildiği gibi sökülecektir.

Gaz teli mekanizmasının ayarlanması:

Zamanla motorun azami devrine erişilmesi mümkün olmadığı ve 11 nolu Arzaların Giderilmesi bölümünde açıklanan bütün sebepler söz konusu değil ise motor azami çalışma devrine erişebilmek için gaz teli mekanizmasının ayarlanması gerekli olabilir.

Bunun için önce, gaz kolu tam basılı pozisyondayken karbüratörün tam olarak açıp açmadığını kontrol edin. Eğer karbüratör tam kapasite ile açıyorsa gaz kolu tam basılı olduğunda karbüratör kelebeği (Şekil 13a) dayanak pozisyonuna dayanır. Şekil 13a'da doğru pozisyon gösterilmiştir. Karbüratör kelebeği dayanağa temas etmiyorsa gaz teli mekanizmasının ayarlanması gerekmektedir. Gaz teli mekanizmasının ayarlamak için aşağıda açıklanan çalışmaların yapılması gereklidir:

- Kontra somununu (Şekil 13a/Poz. C) birkaç tur açın.
- Gaz kolu tam basılı olduğunda karbüratör kelebeği, Şekil 13a'da gösterildiği gibi dayanağa dayanıncaya kadar ayar civatasını (Şekil 13a/Poz. D) dışarı döndürün.
- Kontra somununu sıkın.

Rölanti gazının ayarlanması:

Dikkat! Rölanti gazı motor sıcak durumdayken ayarlanacaktır.

Gaz koluna basıldığında motor duruyorsa ve 11 nolu Arzaların Giderilmesi bölümünde açıklanan bütün sebepler söz konusu değil ise rölanti gazının ayarlanması gerekmektedir. Bunun için rölanti gaz ayar civatasını (Şekil 13a/Poz. E), motor rölantide düzgün çalışıncaya kadar saat yönünde döndürün. Rölanti gazı, bıçak dönmeye devam edecek derecede yüksek olduğunda ayar civatasını, bıçağın dönmesi duruncaya kadar sol yöne döndürün.

8.6 Çevre Koruma

Kirlenmiş bakım malzemesi ve işletme malzemeleri sadece öngörülen toplama merkezlerine verilerek arıtılacaktır. Ambalaj malzemesi, metal ve plastik atıklar değerlendirilmek üzere geri kazanım sistemlerine verilecektir.

8.7 Yedek parça siparişi:

Yedek parça siparişi yapılırken şu bilgiler verilmelidir;

- Cihaz tipi
- Cihazın ürün numarası
- Cihazın kod numarası
- İstenilen yedek parçanın yedek parça numarası

Güncel bilgiler ve fiyatlar internette

www.isc-gmbh.info sayfasında açıklanmıştır.

9. Depolama ve Transport

9.1 Depolama

Dikkat: Aşağıda açıklanan çalışmaları yapmadan aleti kesinlikle 30 günden uzun depolamayın.

Aletin saklanması

Aleti 30 günden daha uzun bir süreliğine depolayacağınızda aşağıda açıklanan işlemler yerine getirilmelidir. Aksi takdirde karbüratör içindeki yakıt buharlaşır ve geriye lastik türü bir kalıntı bırakır. Bu kalıntı motorun çalıştırılmasını zorlaştırabilir veya yüksek maliyetli onarımlara sebep olur.

1. Yakıt deposu içindeki basıncı boşaltmak için depo kapağını yavaşça açın. Yakıt deposu içindeki yakıtı dikkatlice boşaltın.
2. Motoru rölantide kendiliğinden duruncaya kadar çalıştırmaya devam edin. Bu işlem sonucunda karbüratör içindeki yakıt tamamen temizlenir.
3. Motorun soğumasını bekleyin. (yakl. 5 dakika).
4. Bujiyi sökün (bkz. 8.3)
5. Yanma odasına 1 çay kaşığı temiz 2 zamanlı motor yağı dökün. Yağı döktükten sonra iç parçaların yağlanması sağlamak için çalıştırma ipini birkaç kez dikkatlice çekin. Bujiyi tekrar yerine takın.

Uyarı: Makineyi, örneğin soba, gazlı sıcak su boyleri, gazlı kurutucu vs. gibi ateş kaynaklarından ve yanıcı maddelerden uzak bir ortamda, kuru ve soğuk bir mekanda depolayın.

Tekrar çalıştırma

1. Bujiyi sökün (bkz. 8.3).
2. Yanma odasındaki yağ artıklarını temizlemek için çalıştırma ipini hızlıca çekin.
3. Buji kontaktlarını temizleyin ve doğru elektrot aralığını kontrol edin; veya doğru elektrot aralığına

sahip yeni buji takın.

4. Alet çalıştırma işlemi için hazırlayın.
5. Yakıt deposuna doğru karışım oranlı yakıt doldurun. Yakıt ve Yağ Bölümüne bakınız.

9.2 Transport

Tırpanı transport etmek istediğinizde benzin deposunu „Depolama“ açıklandığı şekilde boşaltın. Tırpan üzerindeki kaba pislikleri fırça veya faraş ile temizleyin. Dümene sapını Madde 6.1.2'de açıklandığı şekilde demonte edin.

10. Bertaraf etme ve geri kazanım

Transport hasarlarını önlemek için aksesuar bir ambalaj içinde sevk edilir. Bu ambalaj hammaddedir ve böylece geri kazanılabilir veya geri kazanım sistemine iade edilebilir.

Aksesuar örneğin metal ve plastik gibi çeşitli malzemelerden meydana gelir.

Arızalı parçaları özel atık bertaraf etme sistemine verin. Bu sistemin nerede olduğunu bayinizden veya yerel yönetimlerden öğrenebilirsiniz!

TR**11. Arızaların Giderilmesi**

Arıza	Olası sebep	Arızanın giderilmesi
Motor çalışmıyor.	Yanlış çalıştırma işlemi Buji ıslı veya ıslak Karbüratör ayarı yanlış	Bu Kullanma Talimatında açıklanan talimatlara riayet ediniz. Bujiyi temizleyin, elektrot aralığı ayarını düzeten veya bujiyi değiştirin. Karbüratörün yetkili bir servis tarafından ayarlanmasını sağlayın veya makineyi ISC GmbH firmasına gönderin.
Motor çalışıyor fakat tam güç ile çalışmıyor.	Choke kolu yanlış pozisyonda Hava filtresi tıkalı Karbüratör ayarı yanlış	Choke kolunu „OFF“ pozisyonuna getirin. Hava filtresini temizleyin Karbüratörün yetkili bir servis tarafından ayarlanmasını sağlayın veya makineyi ISC GmbH firmasına gönderin.
Motor düzensiz çalışıyor	Buji elektrot aralığı ayarı yanlış Karbüratör ayarı yanlış	Bujiyi temizleyin, elektrot aralığı ayarını düzeten veya bujiyi değiştirin. Karbüratörün yetkili bir servis tarafından ayarlanmasını sağlayın veya makineyi ISC GmbH firmasına gönderin.
Aşırı yüksek duman oluşuyor	Yanlış yakıt karışım oranı Karbüratör ayarı yanlış	Doğru yakıt karışım oranını uygulayın (bakınız yakıt karışım tablosu) Karbüratörün yetkili bir servis tarafından ayarlanmasını sağlayın veya makineyi ISC GmbH firmasına gönderin.

ISC GmbH · Eschenstraße 6 · D-94405 Landau/Isar



Konformitätserklärung

- erklärt folgende Konformität gemäß EU-Richtlinie und Normen für Artikel
 explains the following conformity according to EU directives and norms for the following product
 déclare la conformité suivante selon la directive CE et les normes concernant l'article
 dichiara la seguente conformità secondo la direttiva UE e le norme per l'articolo
 verklaart de volgende overeenstemming conform EU richtlijn en normen voor het product
 declara la siguiente conformidad a tenor de la directiva y normas de la UE para el artículo
 declara a seguinte conformidade, de acordo com a directiva CE e normas para o artigo
 attesterer følgende overensstemmelse i medfør af EU-direktiv samt standarder for artikel
 förklarar följande överensstämmelse enl. EU-direktiv och standarder för artikeln
 vakuuttaa, että tuote täyttää EU-direktiivin ja standardien vaatimukset
 tõendab toote vastavust EL direktiivile ja standarditele
 vydává následující prohlášení o shodě podle směrnice EU a norem pro výrobek
 potvrjuje sledečo skladnost s smernico EU in standardi za izdelek
 vydáva nasledujúce prehlásenie o zhode podľa smernice EÚ a noriem pre výrobok
 a cikkekhöz az EU-irányvonal és Normák szerint a következő konformitást jelenti ki
 deklaruje zgodność wymienionego poniżej artykułu z następującymi normami na podstawie dyrektywy WE.
 декларира съответното съответствие съгласно Директива на ЕС и норми за артикул
 paskaidro šādu atbilstību ES direktīvai un standartiem
 arībūdina šj atitikimą EU reikalavimams ir prekės normoms
 declară următoarea conformitate conform directivei UE și normelor pentru articolul
 δηλώνει την ακόλουθη συμμόρφωση σύμφωνα με την Οδηγία ΕΚ και τα πρότυπα για το προϊόν
 potvrđuje sljedeću usklađenost prema smjernicama EU i normama za artikl
 potvrđuje sljedeću usklađenost prema smjernicama EU i normama za artikl
 potvrđuje sledeću usklađenost prema smernicama EZ i normama za artikal
 следующим удостоверяется, что следующие продукты соответствуют директивам и нормам ЕС
 проголошує про зазначену нижче відповідність виробу директивам та стандартам ЄС на виріб
 ja izjavuva slednata soobraznost soglasno EY-direktivata i normite za artikli
 Ürünü ile ilgili AB direktifleri ve normları gereğince aşağıda açıklanan uygunluğu belirtir
 erklærer følgende samsvar i henhold til EU-direktivet og standarder for artikkel
 Lýsir uppfyllingu EU-reglna og annarra staðla vöru

Benzin-Motorsense BBC 43 (Bavaria)

- | | |
|---|---|
| <input type="checkbox"/> 87/404/EC_2009/105/EC | <input checked="" type="checkbox"/> 2006/42/EC |
| <input type="checkbox"/> 2005/32/EC_2009/125/EC | <input type="checkbox"/> Annex IV
Notified Body:
Notified Body No.:
Reg. No.: |
| <input type="checkbox"/> 2006/95/EC | |
| <input type="checkbox"/> 2006/28/EC | |
| <input checked="" type="checkbox"/> 2004/108/EC | <input checked="" type="checkbox"/> 2000/14/EC_2005/88/EC |
| <input type="checkbox"/> 2004/22/EC | <input checked="" type="checkbox"/> Annex V |
| <input type="checkbox"/> 1999/5/EC | <input type="checkbox"/> Annex VI
Noise: measured L _{WA} = 112,1 dB (A); guaranteed L _{WA} = 114 dB (A)
P = 1,25 kW; L/Ø = cm
Notified Body: |
| <input type="checkbox"/> 97/23/EC | |
| <input type="checkbox"/> 90/396/EC_2009/142/EC | |
| <input type="checkbox"/> 89/686/EC_96/58/EC | <input checked="" type="checkbox"/> 2004/26/EC
Emission No.: e4*97/68SH2G3*2010/26*0289*00 |
| <input type="checkbox"/> 2011/65/EC | |

Standard references: EN ISO 11806; EN ISO 14982

Landau/Isar, den 27.06.2013

Weichselgartner/General Manager

Sun/Product-Management

First CE: 12
Art.-No.: 34.046.20 I.-No.: 11013
Subject to change without notice

Archive-File/Record: NAPR007856
Documents registrar: Landauer Josef
Wiesenweg 22, D-94405 Landau/Isar

ⓓ

Der Nachdruck oder sonstige Vervielfältigung von Dokumentation und Begleitpapieren der Produkte, auch auszugsweise ist nur mit ausdrücklicher Zustimmung der ISC GmbH zulässig.

ⓖⓑ

The reprinting or reproduction by any other means, in whole or in part, of documentation and papers accompanying products is permitted only with the express consent of ISC GmbH.

ⓔ

La réimpression ou une autre reproduction de la documentation et des documents d'accompagnement des produits, même incomplète, n'est autorisée qu'avec l'agrément exprès de l'entreprise ISC GmbH.

Ⓛ

La ristampa o l'ulteriore riproduzione, anche parziale, della documentazione o dei documenti d'accompagnamento dei prodotti è consentita solo con l'esplicita autorizzazione da parte della ISC GmbH.

ⓖⓔ

Η ανατύπωση ή άλλη αναπαραγωγή τεκμηριώσεων και συνοδευτικών φυλλαδίων των προϊόντων της εταιρείας, ακόμη και σε αποσπάσματα, επιτρέπεται μόνο μετά από ρητή έγκριση της εταιρείας ISC GmbH.

ⓓⓔ/ⓓⓓ

Naknadno tiskanje ili slična umnožavanja dokumentacije i pratećih papira ovih proizvoda, čak i djelomično kopiranje, moguće je samo uz izričito dopuštenje tvrtke ISC GmbH.

ⒸⓏ

Dotisk nebo jiné rozmnožování dokumentace a průvodních dokumentů výrobků, také pouze výňatků, je přípustné výhradně se souhlasem firmy ISC GmbH.

ⓖⓔ

Kopírovanie alebo iné rozmnožovanie dokumentácie a sprievodných podkladov produktov, a to aj čiastočné, je prípustné len s výslovným povolením spoločnosti ISC GmbH.

ⓖⓓ

Imprimarea sau multiplicarea documentației și a hârtiilor însoțitoare a produselor, chiar și numai sub formă de extras, este permisă numai cu aprobarea expresă a firmei ISC GmbH.

ⓓⓔ

Ürünlerinin dokümantasyonu ve evraklarının kısmen olsa dahi kopyalanması veya başka şekilde çoğaltılması, yalnızca ISC GmbH firmasının özel onayı alınmak şartıyla serbesttir.

- ① Technische Änderungen vorbehalten
- Ⓔ Technical changes subject to change
- Ⓕ Sous réserve de modifications
- ① Con riserva di apportare modifiche tecniche
- Ⓔ Ο κατασκευαστής διατηρεί το δικαίωμα τεχνικών αλλαγών
- Ⓔ Zadržavamo pravo na tehnične izmjene.
- Ⓔ Technické změny vyhrazeny
- Ⓔ Technické změny vyhradené
- Ⓔ Se rezervă dreptul la modificări tehnice.
- Ⓔ Teknik değişiklikler olabılır

Blank lined writing area consisting of 21 horizontal lines.





GUARANTEE CERTIFICATE

Dear Customer,

In the unlikely event that your device develops a fault, we are truly sorry for this, and suggest that you please contact our service department at the address shown on this guarantee card, or contact the nearest authorised DIY store. Please note the following terms, under which guarantee claims can be made:

1. These guarantee terms cover additional guarantee rights and do not affect your statutory warranty rights. We do not charge you for this guarantee.
2. Our guarantee only covers problems caused by material or manufacturing defects, and it is restricted to the rectification of these defects or replacement of the device. Please note that our devices have not been designed for use in commercial, trade or industrial applications. Consequently, the guarantee is invalidated if the equipment is used in commercial, trade or industrial applications or for other equivalent activities. The following are also excluded from our guarantee: compensation for transport damage, damage caused by failure to comply with the installation/assembly instructions or damage caused by unprofessional installation, failure to comply with the operating instructions (e.g. connection to the wrong mains voltage or current type), misuse or inappropriate use (such as overloading of the device or use of non-approved tools or accessories), failure to comply with the maintenance and safety regulations, ingress of foreign bodies into the device (e.g. sand, stones or dust), effects of force or external influences (e.g. damage caused by the device being dropped) and normal wear resulting from proper operation of the device. This applies in particular to rechargeable batteries for which we nevertheless issue a guarantee period of 12 months.

The guarantee is rendered null and void if any attempt is made to tamper with the device.

3. The guarantee is valid for a period of 2 years starting from the purchase date of the device. Guarantee claims should be submitted before the end of the guarantee period within two weeks of the defect being noticed. No guarantee claims will be accepted after the end of the guarantee period. The original guarantee period remains applicable to the device even if repairs are carried out or parts are replaced. In such cases, the work performed or parts fitted will not result in an extension of the guarantee period, and no new guarantee will become active for the work performed or parts fitted. This also applies when an on-site service is used.
4. In order to assert your guarantee claim, please send your defective device postage-free to the address shown below, or contact the nearest authorised DIY store. Please enclose either the original or a copy of your sales receipt or another dated proof of purchase. Please keep your sales receipt in a safe place, as it is your proof of purchase. It would help us if you could describe the nature of the problem in as much detail as possible. If the defect is covered by our guarantee then your device will either be repaired immediately and returned to you, or we will send you a new device.

F BULLETIN DE GARANTIE

Chère Cliente, Cher Client,

Nos produits sont soumis à un contrôle de qualité très strict. Si cet appareil devait toutefois ne pas fonctionner impeccablement, nous en serions désolés. Dans un tel cas, nous vous prions de bien vouloir prendre contact avec notre service après-vente à l'adresse indiquée sur le bulletin de garantie ou vous adresser au marché de la construction le plus proche. Pour faire valoir une demande de garantie, ce qui suit est valable :

1. Les conditions de garantie règlent les prestations de garantie supplémentaires. Vos droits de garantie légaux ne sont en rien altérés par la garantie présente. Notre prestation de garantie est gratuite.
2. La prestation de garantie s'applique exclusivement aux défauts occasionnés par des vices de fabrication ou de matériau et est limitée à l'élimination de ces défauts ou encore au remplacement de l'appareil. Veillez au fait que nos appareils, conformément à leur affectation, n'ont pas été construits pour être utilisés dans un environnement professionnel, industriel ou artisanal. Un contrat de garantie ne peut avoir lieu dès lors que l'appareil est utilisé à des activités dans des entreprises professionnelles, artisanales ou industrielles ou toute autre activité du même genre. Sont également exclus de notre garantie : les prestations de substitution de dommages dus aux transports, les dommages occasionnés par le non-respect des instructions de montage ou en raison d'une installation non conforme, du non-respect du mode d'emploi (comme par exemple le raccordement à une mauvaise tension réseau ou à un mauvais type de courant), les applications abusives ou non conformes (comme par exemple une surcharge de l'appareil ou encore l'emploi d'accessoires non homologués), le non-respect des prescriptions de maintenance et de sécurité, l'infiltration de corps étrangers dans l'appareil (comme par exemple du sable, des pierres ou de la poussière), l'emploi de la force ou l'influence extérieure (comme par exemple les dommages dus à une chute), ainsi que l'usure normale conforme à l'utilisation. Ceci est particulièrement valable pour les accumulateurs pour lesquels nous offrons toutefois une période de garantie de 12 mois.

Le droit à la garantie disparaît dès lors que des interventions ont lieu sur l'appareil.

3. Le délai de garantie s'élève à 2 ans et commence à la date de l'achat de l'appareil. Les demandes de garanties doivent être présentées avant écoulement du délai de garantie, dans les deux semaines suivant le moment auquel le défaut a été reconnu. Toute reconnaissance de demande de garantie après écoulement du délai de garantie est exclue. La réparation ou l'échange de l'appareil n'entraîne nullement une prolongation de la durée de garantie. Elle ne fait pas non plus commencer un nouveau délai de garantie, en raison de cette prestation, pour l'appareil ou pour toute autre pièce de rechange intégrée. Ceci est également valable lorsqu'un service après-vente sur place a été consulté.
4. Pour faire reconnaître votre demande de garantie, veuillez nous envoyer l'appareil défectueux franco de port à l'adresse indiquée ci-dessous ou vous adresser au marché de la construction le plus proche. Ajoutez à l'envoi l'original du bon d'achat ou de tout autre preuve de l'achat datée. Veuillez donc toujours bien conserver le bon d'achat en guise de preuve ! Décrivez la raison de la réclamation le plus précisément possible. Si le défaut de l'appareil est compris dans notre prestation de garantie, nous vous retournerons sans délai un appareil réparé ou encore un nouveau.

CERTIFICATO DI GARANZIA

Gentili clienti,

i nostri prodotti sono soggetti ad un rigido controllo di qualità. Se l'apparecchio non dovesse tuttavia funzionare correttamente, ci scusiamo e vi preghiamo di rivolgervi al nostro servizio di assistenza clienti all'indirizzo indicato in questa scheda di garanzia o al centro fai-da-te competente più vicino. Per la rivendicazione dei diritti di garanzia vale quanto segue:

1. Queste condizioni di garanzia regolano ulteriori prestazioni di garanzia. La presente garanzia non tocca i vostri diritti al ricorso di garanzia previsti dalla legge. Le nostre prestazioni di garanzia sono per voi gratuite.
2. La prestazione di garanzia riguarda esclusivamente le anomalie riconducibili a difetti del materiale o di produzione ed è limitata all'eliminazione di queste anomalie o alla sostituzione dell'apparecchio. Tenete presente che i nostri apparecchi non sono stati costruiti per l'impiego professionale, artigianale o industriale. Un contratto di garanzia non viene concluso quando l'apparecchio viene usato in imprese commerciali, artigianali o industriali, o con attività equivalenti. Dalla nostra garanzia sono escluse inoltre le prestazioni di risarcimento per danni dovuti al trasporto o danni causati dalla mancata osservanza delle istruzioni per il montaggio o per installazione non corretta, dalla mancata osservanza delle istruzioni per l'uso (come per es. collegamento a tensione di rete o tipo di corrente non corretto), dall'uso improprio o illecito (come per es. sovraccarico dell'apparecchio o utilizzo di utensili o accessori non consentiti), dalla mancata osservanza delle norme di sicurezza e di manutenzione, dalla penetrazione di corpi estranei nell'apparecchio (come per es. sabbia, pietre o polvere), dall'impiego della forza o dall'influsso esterno (come per es. danni dovuti a caduta) e dall'usura normale e dovuta all'impiego. Ciò vale particolarmente per batterie, per esse concediamo tuttavia 12 mesi di garanzia

Il diritti di garanzia decadono quando sono già effettuati interventi sull'apparecchio.

3. Il periodo di garanzia è 2 anni e inizia alla data d'acquisto dell'apparecchio. I diritti di garanzia devono essere fatti valere prima della scadenza del periodo di garanzia, entro due settimane dopo avere accertato il difetto. È esclusa la rivendicazione di diritti di garanzia dopo la scadenza del relativo periodo. La riparazione o la sostituzione dell'apparecchio non comporta una proroga del periodo di garanzia e con questa prestazione per l'apparecchio o per pezzi di ricambio eventualmente installati non inizia un nuovo periodo di garanzia. Questo vale anche nel caso si ricorra ad un servizio sul posto.
4. Per la rivendicazione dei vostri diritti di garanzia inviate l'apparecchio difettoso franco di porto all'indirizzo sotto indicato o rivolgetevi al centro fai-da-te competente più vicino. Allegate lo scontrino di cassa in originale o un'altra prova d'acquisto che riporti la data. Conservate bene perciò lo scontrino di cassa come prova! Indicate il motivo di reclamo nel modo più dettagliato possibile. Se il difetto dell'apparecchio rientra nella nostra prestazione di garanzia, ricevete l'apparecchio riparato o un apparecchio nuovo a stretto giro di posta.

GR ΕΓΓΥΗΣΗ

Αξιότιμη πελάτισσα, αξιότιμε πελάτη,

τα προϊόντα μας υπόκεινται σε αυστηρότατους έλεγχους. Εάν η συσκευή αυτή κάποτε πάψει να λειτουργεί άψογα, ζητούμε συγγνώμη, και σας παρακαλούμε να επικοινωνήσετε με το τμήμα μας εξυπηρέτησης πελατών στη διεύθυνση που αναφέρεται σε αυτή την κάρτα εγγύησης ή στο πλησιέστερο αρμόδιο ειδικό κατάστημα. Για την αξίωση της εγγύησης ισχύουν τα εξής:

1. Αυτοί οι όροι εγγύησης ρυθμίζουν πρόσθετες παροχές εγγύησης. Από την εγγύηση αυτή δεν θίγονται οι νόμιμες αξιώσεις σας για εγγύηση. Η παροχή της εγγύησής μας είναι για σας δωρεάν.
2. Η εγγύηση καλύπτει αποκλειστικά και μόνο βλάβες που οφείλονται σε ελαττώματα υλικών ή παραγωγής και περιορίζονται στην αποκατάσταση αυτών των ελαττωμάτων ή την αντικατάσταση της συσκευής. Παρακαλούμε να προσέξετε πως οι συσκευές μας δεν προορίζονται για τη βιομηχανία, τη βιοτεχνία και την επαγγελματική χρήση. Για το λόγο αυτό δεν υφίσταται σύμβαση εγγύησης σε περίπτωση χρήσης της συσκευής στη βιομηχανία, βιοτεχνία, για επαγγελματικό ή άλλο παρόμοιο σκοπό. Από την εγγύησή μας αποκλείονται πέραν τούτου αποζημιώσεις για βλάβες μεταφοράς, βλάβες οφειλόμενες σε μη τήρηση της Οδηγίας συναρμολόγησης, ή σε εσφαλμένη εγκατάσταση, μη τήρηση της Οδηγίας χρήσης (π.χ. σύνδεση σε λάθος τάση δικτύου ή είδος ρεύματος), καταχρηστική ή όχι ορθή χρήση (π.χ. υπερφόρτωση ή χρήση μη εγκεκριμένων ανταλλακτικών εργαλείων ή εξαρτημάτων), μη τήρηση των Υποδείξεων συντήρησης και ασφαλείας, είσοδος ξένων αντικειμένων στη συσκευή (όπως π.χ. άμμος ή σκόνη), χρήση βίας ή εξωτερική επίδραση (όπως π.χ. βλάβες από πτώση) καθώς και βλάβες που οφείλονται σε κοινή φθορά. Αυτό ισχύει ιδιαίτερα για συσσωρευτές για τους οποίους παρ'όλα αυτά παρέχουμε εγγύηση 12 μηνών.

Η αξίωση εγγύησης εκπίπτει σε περίπτωση που έγιναν ήδη ξένες επεμβάσεις στη συσκευή.

3. Η διάρκεια της εγγύησης ανέρχεται σε 2 έτη και αρχίζει από την ημερομηνία αγοράς της συσκευής. Οι αξιώσεις εγγύησης πρέπει να κατισχυθούν πριν την πάροδο της προθεσμίας της εγγύησης εντός δύο εβδομάδων από την διαπίστωση του ελαττώματος. Αποκλείεται η κατίσχυση αξιώσεων εγγύησης μετά την πάροδο της προθεσμίας της εγγύησης. Η επισκευή ή η αντικατάσταση της συσκευής δεν συνεπάγεται ούτε την επέκταση της διάρκειας της εγγύησης ούτε την έναρξη νέας προθεσμίας εγγύησης για τη συσκευή ή τα ενδεχομένως τοποθετηθέντα εξαρτήματα. Το ίδιο ισχύει και σε περίπτωση σέρβις επί τόπου.
4. Για την αξίωση της εγγύησης παρακαλούμε να μας στείλετε την ελαττωματική συσκευή στην πιο κάτω αναφερόμενη διεύθυνση χωρίς να καταβάλετε ταχυδρομικά τέλη, ή να επικοινωνήσετε με το πλησιέστερο αρμόδιο ειδικό κατάστημα. Μη ξεχάσετε να επισυνάψετε το πρωτότυπο της απόδειξης αγοράς ή άλλο ισχύον αποδεικτικό αγοράς. Για το λόγο αυτό σας παρακαλούμε να φυλάξετε καλά την απόδειξη του ταμείου! Παρακαλούμε επίσης να μας περιγράψετε την αιτία για την διαμαρτυρία σας όσο πιο αναλυτικά γίνεται. Εάν το ελάττωμα της συσκευής σας καλύπτεται από την εγγύησή μας, είτε θα σας επιστραφεί ταχύτατα η επισκευασμένη συσκευή σας, είτε θα λάβετε μία νέα συσκευή.

HR BIH JAMSTVENI LIST**Poštovani kupče,**

naši proizvodi podliježu strogoj kontroli kvalitete. Ako ovaj uređaj ipak ne radi besprijekorno, jako nam je žao i molimo vas da se obratite našoj servisnoj službi na adresu navedenu na ovom jamstvenom listu, ili najbližoj trgovini građevinskim materijalom. Za potraživanje jamstva vrijedi slijedeće:

1. Ovi jamstveni uvjeti reguliraju dodatne jamstvene usluge. Ovo jamstvo ne zadire u Vaše zakonsko pravo zahtjeva za ostvarenje jamstvenih usluga. Realizacija jamstvenih usluga je besplatna.
2. Jamstvena usluga obuhvaća isključivo nedostatke nastale zbog greške na materijalu ili tijekom proizvodnje i ograničen je na uklanjanje tih nedostataka odnosno zamjenu uređaja. Molimo da obratite pažnju na to da naši uređaji nisu konstruirani za korištenje u komercijalne svrhe niti u obrtu i industriji. Prema tome, ugovor o jamstvu ne može se ostvariti ako se uređaj koristi u obrtničkim ili industrijskim pogonima kao i u sličnim djelatnostima. Nadalje su iz jamstva isključene usluge zamjene proizvoda u slučaju transportnih oštećenja, šteta zbog nepridržavanja uputa za montažu ili zbog nestručne instalacije, nepridržavanja uputa za uporabu (kao npr. zbog priključka na pogrešni mrežni napon ili vrstu struje), zbog zlorabe ili nestručnih primjena (kao npr. preopterećenje uređaja ili korištenje nedopuštenih alata ili pribora), u slučaju nepridržavanja uputa za održavanje i sigurnosnih odredbi, zbog prodiranja stranih tijela u uređaj (npr. pijeska, kamenja ili prašine), nasilne primjene ili vanjskih utjecaja (kao npr. oštećenja zbog pada) kao i zbog uobičajenog trošenja tijekom korištenja. To naročito vrijedi za baterije za koje ipak dajemo jamstvo od 12 mjeseci.

Zahtjev za jamstvo prestaje biti valjan ako su na uređaju već izvršeni neki zahvati.

3. Jamstveni rok iznosi 2 godine a započinje s datumom kupnje uređaja. Jamstveni zahtjevi ostvaruju se prije isteka jamstvenog roka unutar dvije godine nakon što ste uočili kvar. Ostvarenje jamstvenog zahtjeva nakon isteka jamstvenog roka je isključeno. Popravkom ili zamjenom uređaja ne produljuje se jamstveni rok niti se tom uslugom ostvaruju novi jamstveni rok za uređaj ili ostale ugrađene rezervne dijelove. To također vrijedi i kod korištenja servisa na licu mjesta.
4. Za potraživanje jamstva neispravan uređaj pošaljite, oslobođeno poštarine, na dolje navedenu adresu ili se obratite najbližoj trgovini građevinskim materijalom. Priložite originalni račun za kupnju uređaja ili neki drugi dokaz o kupnji s datumom. Molimo Vas da zbog tog razloga dobro sačuvate račun kao dokaz! Što točnije opišite razlog reklamacije. Ako naša jamstvena usluga obuhvaća kvar nastao na Vašem uređaju, odmah ćemo Vam vratiti popravljeni ili novi uređaj.

ZÁRUČNÍ LIST

Vážená zákaznice, vážený zákazníku,

naše výrobky podléhají přísné kontrole kvality. Pokud i přesto tento přístroj bezvadně nefunguje, je nám to velice líto a prosíme Vás, abyste se obrátili na naši servisní službu na adrese uvedené na tomto záručním listu nebo na nejbližší pobočku hobbymarketu. Pro uplatňování požadavků poskytnutí záruky platí následující:

1. Tyto záruční podmínky upravují dodatečný záruční servis. Vašich zákonných nároků na záruku se tato záruka netýká. Náš záruční servis je pro Vás bezplatný.
2. Záruční servis se vztahuje výhradně na nedostatky, které lze odvodit z vad materiálu nebo výrobních vad a je také omezen pouze na odstranění těchto nedostatků, resp. výměnu přístroje. Dbejte prosím na to, že naše přístroje nebyly podle svého účelu určeny konstruovány pro živnostenské, řemeslnické nebo průmyslové použití. Záruční smlouva tak není realizována, pokud byl přístroj používán v živnostenských, řemeslných nebo průmyslových podnicích a při srovnatelných činnostech. Z naší záruky je dále vyloučeno poskytnutí náhrady za dopravní škody, škody způsobené nedodržením montážního návodu nebo z důvodů neodborné instalace, nedodržení návodu k použití (jako např. připojení na chybné síťové napětí nebo druh proudu), nedovoleného nebo neodborného používání (jako např. přetížení přístroje nebo použití neschválených vložných nástrojů nebo příslušenství), nedodržení pokynů pro údržbu a bezpečnostních pokynů, vniknutí cizích těles do přístroje (jako např. písek, kameny nebo prach), použití násilí nebo poškození v důsledku cizích vlivů (jako např. škody způsobené pádem), jakož také běžného opotřebení způsobeného používáním. To platí obzvláště pro akumulátory, na které přesto poskytujeme záruční lhůtu 12 měsíců.

Nárok na záruku zaniká, pokud bylo do přístroje již zasahováno.

3. Záruční doba činí 2 roky a začíná datem koupě přístroje. Nároky na záruku před vypršením záruční doby je třeba uplatňovat během dvou týdnů od zjištění defektu. Uplatňování nároků na záruku po vypršení záruční doby je vyloučeno. Oprava nebo výměna přístroje nevede k prodloužení záruční doby, ani k zahájení nové záruční doby za provedení výkon pro přístroj nebo pro případné zamontované náhradní díly. Toto platí také v případě servisu v místě Vašeho bydliště.
4. Pro uplatnění požadavků poskytnutí záruky nám prosím zašlete defektní přístroj osvobozený od poštovního na níže uvedenou adresu nebo se obraťte na nejbližší pobočku hobbymarketu. Přiložte originál prodejního dokladu nebo jiného datovaného potvrzení o koupi. Pokladní lístek si proto dobře uložte jako důkaz! Popište nám prosím pokud možno přesně důvod reklamace. Je-li defekt přístroje v našem záručním servisu obsažen, obdržíte obratem opravený nebo nový přístroj.

SK ZÁRUČNÝ LIST

Vážená zákazníčka, vážený zákazník,

naše výrobky podliehajú prísnej kontrole kvality. V prípade, že tento prístroj napriek tomu nebude bezchybne fungovať, je nám to veľmi ľúto a prosíme Vás, aby ste sa obrátili na našu servisnú službu na adrese uvedenej na tomto záručnom liste alebo na najbližší príslušný hobbymarket. Pri uplatňovaní nárokov na záručné plnenie platia nasledujúce podmienky:

1. Tieto záručné podmienky upravujú dodatočné záručné plnenie. Vaše zákonné nároky na záruku nie sú touto zárukou dotknuté. Naše záručné plnenie je pre Vás zadarmo.
2. Záručné plnenie sa vzťahuje výlučne len na nedostatky, ktoré sú spôsobené chybami materiálu alebo výrobnými chybami, a je obmedzené na odstránenie týchto nedostatkov resp. výmenu prístroja. Prosím, dbajte na to, že naše prístroje neboli svojim určením konštruované na profesionálne, remeselnícke ani priemyselné použitie. Táto záručná zmluva sa preto neuzatvára, ak sa prístroj bude používať v profesionálnych, remeselníckych alebo priemyselných prevádzkach ako aj na činnosti rovnocenné s takýmto použitím. Z našej záruky sú okrem toho vylúčené náhradné plnenie za škody pri transporte, škody spôsobené nedodržaním návodu na montáž alebo na základe neodbornej inštalácie, nedodržaním návodu na použitie (ako napr. pripojením na nesprávne sieťové napätie alebo druh prúdu), zneužívaním alebo nesprávnym používaním (ako napr. preťaženie prístroja alebo použitie neprípustných pracovných nástrojov alebo príslušenstva), nedodržaním pokynov pre údržbu a bezpečnostných pokynov, vniknutím cudzích telies do prístroja (ako napr. piesok, kamene alebo prach), použitím násilia alebo cudzieho pôsobenia (napr. škody spôsobené pádom), a taktiež je vylúčené bežné opotrebenie primerané použitiu. To sa týka predovšetkým akumulátorov, na ktoré napriek tomu garantujeme záručnú dobu 12 mesiacov.

Nárok na záruku zaniká, ak už boli na prístroji svojvoľne uskutočnené zásahy.

3. Doba záruky je 2 roky a začína sa dátumom nákupu prístroja. Nároky na záruku sa musia uplatniť pred koncom uplynutia záručnej doby do dvoch týždňov od zistenia nedostatku. Uplatnenie nárokov na záruku po uplynutí záručnej doby je vylúčené. Oprava alebo výmena prístroja nevedie k predĺženiu záručnej doby ani nedochádza na základe tohto plnenia ku vzniku novej záručnej doby pre prístroj ani pre akékoľvek inštalované náhradné diely. To platí taktiež pri nasadení miestneho servisu.
4. Pre uplatnenie nároku na záruku nám prosím zašlite defektný prístroj oslobodený od poštovného na dole uvedenú adresu alebo sa obráťte na najbližší príslušný hobbymarket. Priložte predajný doklad v origináli alebo iný doklad o zakúpení s dátumom. Prosím, starostlivo si preto uschovajte pokladničný blok ako doklad o zakúpení! Prosím, popíšte nám čo najpresnejšie dôvod reklamácie. Ak spadá defekt prístroja pod naše záručné plnenie, dostanete obratom naspäť opravený alebo nový prístroj.

RO Certificat de garanție

Stimate clientă, stimat client,

produsele noastre sunt supuse unui control de calitate riguros. Dacă totuși vreodată acest aparat nu va funcționa ireproșabil ne pare foarte rău și vă rugăm să vă adresați la centrul service indicat la finalul acestui certificat de garanție sau celui mai apropiat magazin de specialitate responsabil. Pentru revendicarea pretențiilor de garanție trebuie ținut cont de următoarele:

1. Aceste instrucțiuni de garanție reglementează prestațiile de garanție suplimentare. Pretențiile dumneavoastră de garanție legale nu sunt atinse de această garanție. Prestația noastră de garanție este gratuită pentru dumneavoastră.
2. Prestația de garanție se extinde în exclusivitate asupra defectelor care provin din erori de material sau de fabricație și se limitează la remedierea acestor defecte respectiv la schimbarea aparatului. Vă rugăm să țineți cont de faptul că aparatele noastre, în conformitate cu scopul lor de folosire, nu sunt prevăzute pentru intervenții meșteșugărești sau industriale. Din acest motiv nu se va încheia un contract de garanție atunci când aparatul se va folosi în întreprinderi meșteșugărești sau industriale precum și pentru activități similare. De la garanție sunt excluse deasemenea prestațiile pentru deteriorările intervenite pe timpul transportului, deteriorări datorate neluării în considerare a instrucțiunilor de montare sau datorită instalării necompetente, neluării în considerare a instrucțiunilor de folosire (cum ar fi de exemplu racordarea la o tensiune de rețea falsă sau la un curent fals), utilizarea abuzivă sau improprie (cum ar fi suprasolicitarea aparatului sau folosirea uneltelor atașabile sau auxiliarelor neadmiși), neluării în considerare a prescripțiilor referitoare la lucrările de întreținere și siguranță, intrarea corpurilor străine în aparat (cum ar fi nisip, pietre sau praf), recurgerea la violență sau inflențe străine (cum ar fi de exemplu deteriorări datorită căderii), precum și datorită uzurii normale, conformă utilizării. Acest lucru este valabil în special pentru acumulatori, cu toate acestea acordăm totuși o durată de garanție de 12 luni.

Pretenția de garanție se pierde atunci când s-au efectuat intervenții la aparat.

3. Durata de garanție este de 2 ani și începe din ziua cumpărării aparatului. Pretențiile de garanție se vor revendica în interval de două săptămâni de la data apariției defectului. Este exclusă revendicarea pretenției de garanție după expirarea duratei de garanție. Repararea sau schimbarea aparatului nu duce nici la prelungirea duratei de garanție și nici nu se va fixa o durată de garanție nouă pentru prestația efectuată la acest aparat sau pentru o piesă schimbată la acesta. Acest lucru este valabil și în cazul unui service la fața locului.
4. Pentru revendicarea pretențiilor dumneavoastră de garanție vă rugăm să trimiteți aparatul defect gratuit la adresa menționată mai jos sau adresați-vă celui mai apropiat magazin de specialitate responsabil. Anexați bonul de cumpărare în original sau o altă dovadă de cumpărare datată. Vă rugăm să păstrați cu grijă bonul de casă drept dovadă! Vă rugăm să descrieți cât mai amănunțit motivul reclamației. Dacă defectul aparatului este cuprins în prestațiile noastre de garanție, veți primi imediat înapoi aparatul reparat sau un aparat nou.

TR GARANTİ BELGESİ

Sayın Müşterimiz,

Ürünlerimiz üretim esnasında sıkı bir kalite kontrolden geçirilir. Buna rağmen alet veya cihazınız tam doğru şekilde çalışmadığında ve bozulduğunda bu durumdan çok üzgün olduğumuzu belirtir ve bu durumda adresi Garanti Belgesinin alt bölümünde açıklanan Servis Hizmetlerine veya en yakın yetkili Yapı Marketine başvurmanızı rica ederiz. Garanti haklarından faydalanmak için aşağıdaki kurallar geçerlidir:

1. Bu Garanti koşulları ek Garanti Hizmetlerini düzenler. Kanuni Garanti Haklarınız bu Garanti düzenlemesinden etkilenmez ve saklı kalır. Garanti kapsamında sunduğumuz hizmetler ücretsizdir.
2. Garanti kapsamına sadece malzeme ve üretim hatasından kaynaklanan eksiklik ve ayıplar dahildir. Bu durumlarda garanti hizmetleri sadece arızanın onarımı veya aletin/cihazın değiştirilmesi ile sınırlıdır. Aletlerimizin ve cihazlarımızın ticari ve endüstriyel kullanım amacı için tasarlanmadığını lütfen dikkate alınız. Bu nedenle aletin/cihazın ticari ve endüstriyel işletmelerde kullanılması veya benzer çalışmalarda çalıştırılması durumunda Garanti Sözleşmesi geçerli değildir. Ayrıca transport hasarları, montaj talimatına veya yönetmeliklere aykırı yapılan montajlardan ve tesisatlardan kaynaklanan hasarlar, kullanma talimatına riayet etmeme nedeniyle oluşan hasarlar (örneğin yanlış bir şebeke gerilimine veya akım türüne bağlama gibi), kullanım amacına veya talimatlara aykırı kullanımdan kaynaklanan hasarlar (örneğin alete/cihaza aşırı yüklenme veya kullanımına izin verilmeyen alet veya aksesuar), bakım ve güvenlik talimatlarına riayet edilmemesinden kaynaklanan hasarlar, aletin/cihazın içine yabancı maddenin girmesi (örneğin kum, taş veya toz), zor kullanma veya harici zorlamalardan kaynaklanan hasarlar (örneğin aşağı düşme nedeniyle oluşan hasar) ve kullanıma bağlı olağan aşınma gibi durumlar garanti kapsamına dahil değildir. Bu durum özellikle halen 12 ay garantisi olan aküler için geçerlidir

Alet/cihaz üzerinde herhangi bir çalışma yapıldığında veya müdahalede bulunulduğunda garanti hakkı sona erer.

3. Garanti süresi 2 yıldır ve garanti süresi aletin/cihazın satın alındığı tarihte başlar. Arızayı tespit ettiğinizde garanti hakkından faydalanma talebi, garanti süresi dolmadan iki hafta önce bildirilmelidir. Garanti süresi dolduktan sonra garanti hakkından faydalanma talebinde bulunulamaz. Aletin/cihazın onarılması veya değiştirilmesi garanti süresinin uzamasına yol açmaz ayrıca onarılan alet veya takılan parçalar için yeni bir garanti süresi oluşmaz. Bu aynı zamanda yerinde verilen Servis Hizmetleri için de geçerlidir.
4. Garanti hakkından faydalanmak için arızalı aleti, gönderi ücreti göndericiye ait olmak üzere aşağıda belirtilen adrese postalayın veya en yakın yetkili Yapı Marketine başvurun. Satın aldığınız tarihi belirten orijinal fişi veya başka bir belgeyi de alet ile birlikte gönderin. Bu nedenle kasa fişini belgelemek için daima iyice saklayın! Arıza ve şikayet sebebinin mümkün olduğunca doğru şekilde açıklayın. Aletin arızası garanti kapsamına dahil olduğunda size en kısa zamanda onarılmış veya yeni bir alet/cihaz gönderilecektir.

D GARANTIEURKUNDE

Sehr geehrte Kundin, sehr geehrter Kunde,

unsere Produkte unterliegen einer strengen Qualitätskontrolle. Sollte dieses Gerät dennoch einmal nicht einwandfrei funktionieren, bedauern wir dies sehr und bitten Sie, sich an unseren Servicedienst unter der auf dieser Garantiekarte angegebenen Adresse, oder an den nächstgelegenen zuständigen Baumarkt zu wenden. Für die Geltendmachung von Garantieansprüchen gilt Folgendes:

1. Diese Garantiebedingungen regeln zusätzliche Garantieleistungen. Ihre gesetzlichen Gewährleistungsansprüche werden von dieser Garantie nicht berührt. Unsere Garantieleistung ist für Sie kostenlos.
2. Die Garantieleistung erstreckt sich ausschließlich auf Mängel, die auf Material- oder Herstellungsfehler zurückzuführen sind und ist auf die Behebung dieser Mängel bzw. den Austausch des Gerätes beschränkt. Bitte beachten Sie, dass unsere Geräte bestimmungsgemäß nicht für den gewerblichen, handwerklichen oder industriellen Einsatz konstruiert wurden. Ein Garantievertrag kommt daher nicht zustande, wenn das Gerät in Gewerbe-, Handwerks- oder Industriebetrieben sowie bei gleichzusetzenden Tätigkeiten eingesetzt wird.
Von unserer Garantie sind ferner Ersatzleistungen für Transportschäden, Schäden durch Nichtbeachtung der Montageanleitung oder aufgrund nicht fachgerechter Installation, Nichtbeachtung der Gebrauchsanleitung (wie durch z.B. Anschluss an eine falsche Netzspannung oder Stromart), missbräuchliche oder unsachgemäße Anwendungen (wie z.B. Überlastung des Gerätes oder Verwendung von nicht zugelassenen Einsatzwerkzeugen oder Zubehör), Nichtbeachtung der Wartungs- und Sicherheitsbestimmungen, Eindringen von Fremdkörpern in das Gerät (wie z.B. Sand, Steine oder Staub), Gewaltanwendung oder Fremdeinwirkungen (wie z. B. Schäden durch Herunterfallen) sowie durch verwendungsgemäßen, üblichen Verschleiß ausgeschlossen. Dies gilt insbesondere für Akkus, auf die wir dennoch eine Garantiezeit von 12 Monaten gewähren.

Der Garantieanspruch erlischt, wenn an dem Gerät bereits Eingriffe vorgenommen wurden.

3. Die Garantiezeit beträgt 2 Jahre und beginnt mit dem Kaufdatum des Gerätes. Garantieansprüche sind vor Ablauf der Garantiezeit innerhalb von zwei Wochen, nachdem Sie den Defekt erkannt haben, geltend zu machen. Die Geltendmachung von Garantieansprüchen nach Ablauf der Garantiezeit ist ausgeschlossen. Die Reparatur oder der Austausch des Gerätes führt weder zu einer Verlängerung der Garantiezeit noch wird eine neue Garantiezeit durch diese Leistung für das Gerät oder für etwaige eingebaute Ersatzteile in Gang gesetzt. Dies gilt auch bei Einsatz eines Vor-Ort-Services.
4. Für die Geltendmachung Ihres Garantieanspruches übersenden Sie bitte das defekte Gerät portofrei an die unten angegebene Adresse, oder wenden Sie sich bitte an den nächstgelegenen zuständigen Baumarkt. Fügen Sie den Verkaufsbeleg im Original oder einen sonstigen datierten Kaufnachweis bei. Bitte bewahren Sie deshalb den Kassenbon als Nachweis gut auf! Beschreiben Sie uns bitte den Reklamationsgrund möglichst genau. Ist der Defekt des Gerätes von unserer Garantieleistung erfasst, erhalten Sie umgehend ein repariertes oder neues Gerät zurück.

ISC GmbH • Eschenstraße 6 • 94405 Landau/Isar (Deutschland)

E-Mail: info@isc-gmbh.info • Internet: www.isc-gmbh.info



1	
www.isc-gmbh.info	
2 Name:	Retouren-Nr. iSC:
Strasse / Nr.:	Telefon:
PLZ	Ort
	Mobil:
3 Welcher Fehler ist aufgetreten (genaue Angabe):	Art.-Nr.:
	I.-Nr.:
<p>Sehr geehrte Kundin, sehr geehrter Kunde, bitte beschreiben Sie uns die von Ihnen festgestellte Fehlfunktion Ihres Gerätes als Grund Ihrer Beanstandung möglichst genau. Dadurch können wir für Sie Ihre Reklamation schneller bearbeiten und Ihnen schneller helfen. Eine zu ungenaue Beschreibung mit Begriffen wie „Gerät funktioniert nicht“ oder „Gerät defekt“ verzögert hingegen die Bearbeitung erheblich.</p>	
4 Garantie: JA <input type="checkbox"/> NEIN <input type="checkbox"/>	Kaufbeleg-Nr. / Datum:

1 Bei iSC-Webadresse anmelden - es wird Ihnen eine Retourennummer zugewiesen | **2** Ihre Anschrift eintragen | **3** Fehlerbeschreibung und Art.-Nr. und I.-Nr. angeben | **4** Garantieteil JA/NEIN ankreuzen sowie Kaufbeleg-Nr. und Datum angeben und eine Kopie des Kaufbeleges beilegen

