

- Ⓧ **Bedienungsanleitung  
Akku-Bohrschrauber**
- Ⓧ **Instrukcja obsługi  
Wiertarko-wkrętaraka akumulatorowa**
- Ⓧ **Руководство по эксплуатации  
Аккумуляторная дрель- шурупoверт**
- Ⓧ **Instrucțiuni de utilizare  
Mașină de găurit și înșurubat cu acumulator**
- Ⓧ **Упътване за употреба  
Аккумуляторен винтоверт**
- Ⓧ **Οδηγία χρήσης  
Δραπανοκατσάβιδο μπαταρίας**
- Ⓧ **Kullanma Talimatı  
Akülü Vidalama**
- Ⓧ **Інструкція з експлуатації  
Аккумуляторний дріль/ шурупокрут**

**Einhell**®

5

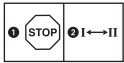


Art.-Nr.: 45.134.50

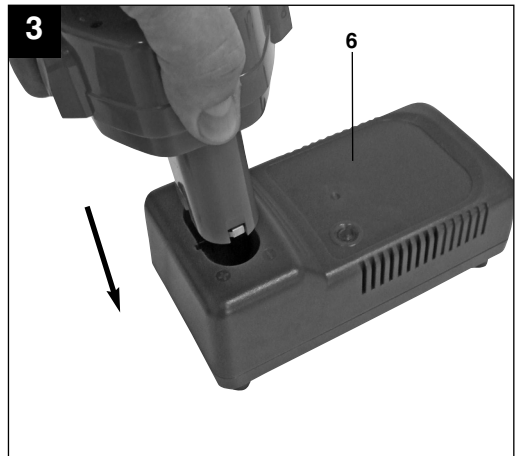
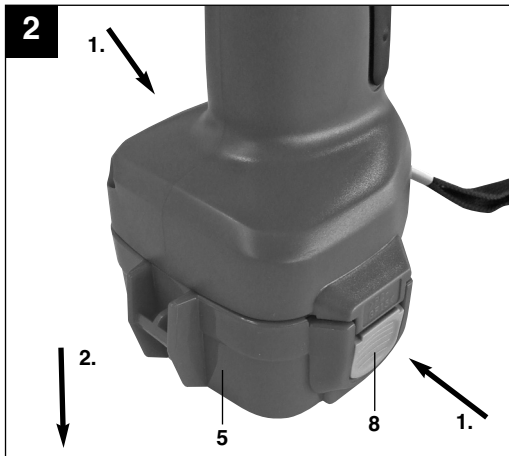
I.-Nr.: 01018

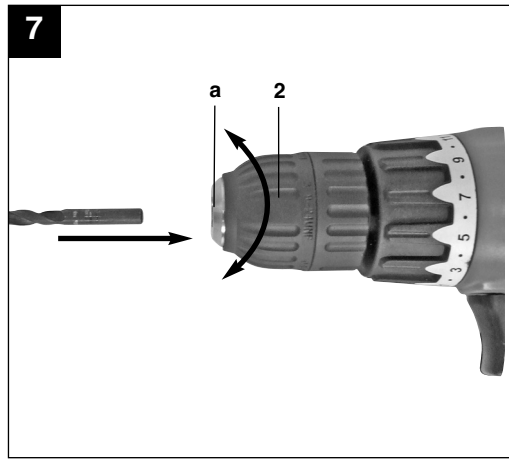
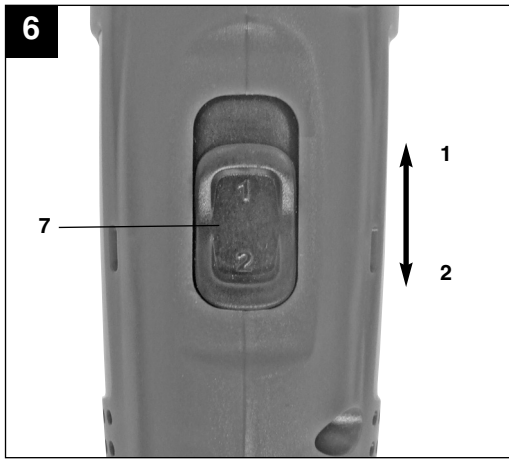
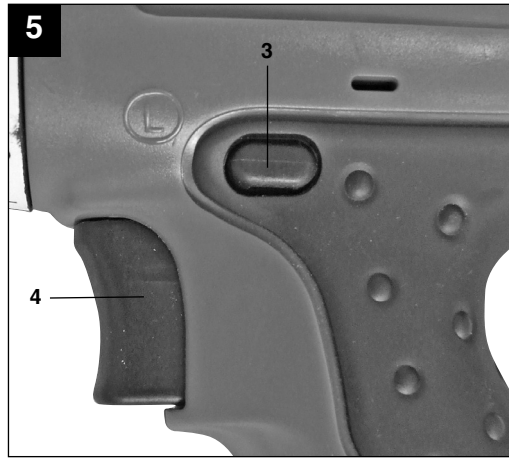
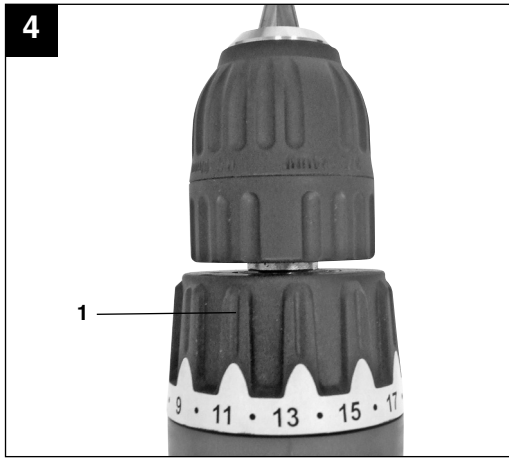


RT-CD **12 P**



- Ⓓ Um eine Beschädigung des Getriebes zu vermeiden, darf die Gangumschaltung nur im Stillstand umgeschaltet werden
- Ⓔ Aby uniknąć uszkodzeń urządzenia bieg należy ustawiać, gdy narzędzie jest zatrzymane.
- Ⓜ Для того чтобы избежать повреждений привода, необходимо переключать переключатель передач только в выключенном состоянии
- Ⓝ Pentru a evita deteriorarea transmisiei, comutarea vitezei se va realiza numai atunci când aparatul este în repaus.
- Ⓢ За да се избегне повреда на предавката, превключването на скоростите трябва да се извършва само при спряно положение.
- Ⓠ Προς αποφυγή βλάβης του κιβωτίου ταχυτήτων, η αλλαγή ταχυτήτων να γίνεται μόνο στην ακινητοποίηση.
- Ⓣ Dişli kutusunun hasar görmesini önlemek için hız değiştirme şalteri sadece makine durduğunda kullanılacaktır
- Ⓤ З метою запобігання пошкодження редуктора перемикачі швидкості можна тільки при повному зупиненні приладу.







“WARNUNG - Zur Verringerung des Verletzungsrisikos Bedienungsanleitung lesen”



**Tragen Sie einen Gehörschutz.**  
Die Einwirkung von Lärm kann Hörverlust bewirken.



**Tragen Sie eine Staubschutzmaske.**  
Beim Bearbeiten von Holz und anderer Materialien kann gesundheitsschädlicher Staub entstehen. Asbesthaltiges Material darf nicht bearbeitet werden!



**Tragen Sie eine Schutzbrille.**  
Während der Arbeit entstehende Funken oder aus dem Gerät heraustretende Splitter, Späne und Stäube können Sichtverlust bewirken.

**D****⚠ Achtung!**

Beim Benutzen von Geräten müssen einige Sicherheitsvorkehrungen eingehalten werden, um Verletzungen und Schäden zu verhindern. Lesen Sie diese Bedienungsanleitung / Sicherheitshinweise deshalb sorgfältig durch. Bewahren Sie diese gut auf, damit Ihnen die Informationen jederzeit zur Verfügung stehen. Falls Sie das Gerät an andere Personen übergeben sollten, händigen Sie diese Bedienungsanleitung / Sicherheitshinweise bitte mit aus. Wir übernehmen keine Haftung für Unfälle oder Schäden, die durch Nichtbeachten dieser Anleitung und den Sicherheitshinweisen entstehen.

**1. Sicherheitshinweise**

Die entsprechenden Sicherheitshinweise finden Sie im beiliegenden Heftchen!

**⚠ WARNUNG**

**Lesen Sie alle Sicherheitshinweise und Anweisungen.** Versäumnisse bei der Einhaltung der Sicherheitshinweise und Anweisungen können elektrischen Schlag, Brand und/oder schwere Verletzungen verursachen zur Folge haben.  
**Bewahren Sie alle Sicherheitshinweise und Anweisungen für die Zukunft auf.**

**2. Gerätebeschreibung (Abb. 1)**

1. Drehmomenteinstellung
2. Schnellspannbohrfutter
3. Drehrichtungsschalter
4. Ein-/ Ausschalter
5. Akku
6. Ladegerät
7. Umschalter 1. Gang - 2. Gang
8. Rasttaste
9. LED-Anzeige Links/Rechtslauf

**3. Bestimmungsgemäße Verwendung**

Der Akku-Bohrschrauber ist geeignet zum Eindrehen und Lösen von Schrauben, sowie zum Bohren in Holz, Metall und Kunststoff.

Das Gerät darf nur nach ihrer Bestimmung verwendet werden. Jede weitere darüber hinausgehende Verwendung ist nicht bestimmungsgemäß. Für daraus hervorgerufene Schäden oder Verletzungen aller Art haftet der Benutzer/Bediener und nicht der Hersteller.

6

Bitte beachten Sie, dass unsere Geräte bestimmungsgemäß nicht für den gewerblichen, handwerklichen oder industriellen Einsatz konstruiert wurden. Wir übernehmen keine Gewährleistung, wenn das Gerät in Gewerbe-, Handwerks- oder Industriebetrieben sowie bei gleichzusetzenden Tätigkeiten eingesetzt wird.

**4. Technische Daten**

Spannungsversorgung Motor:	12 V d.c.
Leerlauf-Drehzahl:	0-360/0-1050 min <sup>-1</sup>
Drehmomentstufen:	19+1
Rechts- Links-Lauf:	ja
Spannweite Bohrfutter:	max. 10 mm
Ladespannung Akku:	12 V d.c.
Ladestrom Akku:	1,5 A
Netzspannung Ladegerät:	230V~ 50 Hz
Ladezeit:	ca. 1 Std.
Akkutyp:	NiCd
Gewicht:	1,6 kg

**Geräusch und Vibration**

Die Geräusch- und Vibrationswerte wurden entsprechend EN 60745 ermittelt.

Schalldruckpegel L <sub>pA</sub>	64 dB(A)
Unsicherheit K <sub>pA</sub>	3 dB
Schalleistungspegel L <sub>WA</sub>	75 dB(A)
Unsicherheit K <sub>WA</sub>	3 dB

**Tragen Sie einen Gehörschutz.**

Die Einwirkung von Lärm kann Hörverlust bewirken.

Schwingungsgesamtwerte (Vektorsumme dreier Richtungen) ermittelt entsprechend EN 60745.

**Bohren in Metall**

Schwingungsemissionswert a<sub>h</sub> ≤ 2,5 m/s<sup>2</sup>  
Unsicherheit K = 1,5 m/s<sup>2</sup>

**Schrauben ohne Schlag**

Schwingungsemissionswert a<sub>h</sub> ≤ 2,5 m/s<sup>2</sup>  
Unsicherheit K = 1,5 m/s<sup>2</sup>

**⚠ Achtung!**

Der Schwingungswert wird sich aufgrund des Einsatzbereiches des Elektrowerkzeuges ändern und kann in Ausnahmefällen über dem angegebenen Wert liegen.

**5. Vor Inbetriebnahme**

Lesen Sie vor der Inbetriebnahme Ihres Akkuschraubers unbedingt diese Hinweise:

1. Laden Sie den Akku-Pack nur mit dem mitgelieferten Ladegerät.
2. Nur scharfe Bohrer sowie einwandfreie und geeignete Schrauberbits verwenden.
3. Beim Bohren und Schrauben in Wänden und Mauern diese auf verborgene Strom-, Gas- und Wasserleitung überprüfen.

**6. Bedienung****6.1 Laden des Akkus (Abb. 2-3)**

1. Akku-Pack aus dem Handgriff heraus ziehen (Bild 2), dabei die Rasttasten drücken.
2. Vergleichen Sie, ob die auf dem Typenschild angegebene Netzspannung mit der vorhandenen Netzspannung übereinstimmt. Stecken Sie das Ladegerät in die Steckdose. Das Blinken der Grünen Leuchtdiode signalisiert, dass die Netzspannung vorhanden ist.
3. Stecken Sie den Akku in das Ladegerät. Die rote Leuchtdiode signalisiert, dass der Akku geladen wird. Die grüne Leuchtdiode signalisiert, dass der Ladevorgang beendet ist. Während des Ladevorgangs kann sich der Akku-Pack etwas erwärmen, dies ist jedoch normal.
4. Das Blinken der roten LED signalisiert, dass die Temperatur des Akkus zu hoch ist. Nehmen Sie den Akku aus dem Ladegerät, lassen Sie ihn abkühlen und laden Sie dann den Akku erneut.
5. Das Blinken der roten und grünen LED im Wechsel signalisiert, dass der Akku defekt ist und nicht geladen werden kann.

Sollte das Laden des Akku-Packs nicht möglich sein, überprüfen Sie bitte

- ob an der Steckdose die Netzspannung vorhanden ist.
- ob ein einwandfreier Kontakt an den Ladekontakten des Ladegerätes vorhanden ist.

Sollte das Laden des Akku-Packs immer noch nicht möglich sein, bitten wir Sie,

- das Ladegerät
  - und den Akku-Pack
- an unseren Kundendienst zu senden.

Im Interesse einer langen Lebensdauer des Akku-Packs sollten Sie für eine rechtzeitige Wiederaufladung des Akku-Packs sorgen. Dies ist auf jeden Fall notwendig, wenn Sie feststellen, dass die Leistung des Akku-Schraubers nachlässt.

Entladen Sie den Akku-Pack nie vollständig. Dies führt zu einem Defekt des Akku-Packs!

**6.2 Drehmoment-Einstellung (Abb. 4/Pos. 1)**

Der Akkuschrauber ist mit einer mechanischen Drehmomenteinstellung ausgestattet.

Das Drehmoment für eine bestimmte Schraubengröße wird am Stelling (1) eingestellt. Das Drehmoment ist von mehreren Faktoren abhängig:

- von der Art und Härte des zu bearbeitenden Materials.
- von der Art und der Länge der verwendeten Schrauben.
- von den Anforderungen, die an die Schraubverbindung gestellt werden.

Das Erreichen des Drehmoments wird durch das ratschende Ausrücken der Kupplung signalisiert.

**Achtung! Stelling für das Drehmoment nur bei Stillstand einstellen.**

**6.3 Bohren (Abb. 4/Pos. 1)**

Zum Bohren stellen Sie den Einstelling für das Drehmoment auf die letzte Stufe „Bohrer“. In der Stufe Bohren ist die Rutschkupplung außer Betrieb. Beim Bohren ist das maximale Drehmoment verfügbar.

**6.4 Drehrichtungsschalter (Abb. 5/Pos. 3)**

Mit dem Schiebeschalter über dem Ein/Aus-Schalter können Sie die Drehrichtung des Akku-Schraubers einstellen und den Akku-Schrauber gegen ungewolltes Einschalten sichern. Sie können zwischen Links- und Rechtslauf wählen. Um eine Beschädigung des Getriebes zu vermeiden, darf die Drehrichtung nur im Stillstand umgeschaltet werden. Befindet sich der Schiebeschalter in der Mittelstellung, ist der Ein/Aus-Schalter blockiert.

**D****6.5 Ein/Aus-Schalter (Abb. 5/Pos. 4)**

Mit dem Ein/Aus-Schalter können Sie die Drehzahl stufenlos steuern. Je weiter Sie den Schalter drücken, desto höher ist die Drehzahl des Akkuschaubers.

**6.6 Umschaltung Gang 1 - Gang 2 (Abb. 6/Pos. 7)**

Je nach Stellung des Umschalters können Sie mit einer höheren oder niedrigeren Drehzahl arbeiten. Um eine Beschädigung des Getriebes zu vermeiden, darf die Gangumschaltung nur im Stillstand umgeschaltet werden.

**6.7 LED-Anzeige Links-/Rechtslauf (Bild 1/Pos. 9)**

Die LED- Anzeige Links-/Rechtslauf (9) zeigt an, in welcher Stellung sich der Drehrichtungsschalter (3) befindet.

Blaue LED leuchtet: Rechtslauf

Gelbe LED leuchtet: Linkslauf

**6.8 Werkzeugwechsel (Bild 7)**

**Achtung!** Stellen Sie bei allen Arbeiten (z.B. Werkzeugwechsel; Wartung; usw.) am Akkuschauber den Drehrichtungsschalter (3) in Mittelstellung.

- Drehen Sie das Bohrfutter (2) auf. Die Bohrfutteröffnung (a) muss groß genug sein, um das Werkzeug (Bohrer bzw. Schrauberbit) aufzunehmen.
- Wählen Sie das geeignete Werkzeug aus. Schieben Sie das Werkzeug soweit wie möglich in die Bohrfutteröffnung (a) hinein.
- Drehen Sie das Bohrfutter (2) fest zu, und prüfen Sie anschließend den festen Sitz des Werkzeuges.

**6.9 Schrauben**

Verwenden Sie am besten Schrauben mit Selbstzentrierung (z. B. Torx, Kreuzschlitz), welches ein sicheres Arbeiten gewährleistet. Achten Sie darauf, dass der verwendete Bit und die Schraube in Form und Größe übereinstimmen. Nehmen Sie die Drehmomenteinstellung, wie in der Anleitung beschrieben, entsprechend der Schraubengröße vor.

**7. Reinigung, Wartung und Ersatzteilbestellung**

Ziehen Sie vor allen Reinigungsarbeiten den Netzstecker.

**7.1 Reinigung**

- Halten Sie Schutzvorrichtungen, Luftschlitze und Motorengehäuse so staub- und schmutzfrei wie möglich. Reiben Sie das Gerät mit einem sauberen Tuch ab oder blasen Sie es mit Druckluft bei niedrigem Druck aus.
- Wir empfehlen, dass Sie das Gerät direkt nach jeder Benutzung reinigen.
- Reinigen Sie das Gerät regelmäßig mit einem feuchten Tuch und etwas Schmierseife. Verwenden Sie keine Reinigungs- oder Lösungsmittel; diese könnten die Kunststoffteile des Gerätes angreifen. Achten Sie darauf, dass kein Wasser in das Geräteinnere gelangen kann.

**7.2 Wartung**

Im Geräteinneren befinden sich keine weiteren zu wartenden Teile.

**7.3 Ersatzteilbestellung:**

Bei der Ersatzteilbestellung sollten folgende Angaben gemacht werden;

- Typ des Gerätes
  - Artikelnummer des Gerätes
  - Ident-Nummer des Gerätes
  - Ersatzteilnummer des erforderlichen Ersatzteils
- Aktuelle Preise und Infos finden Sie unter [www.isc-gmbh.info](http://www.isc-gmbh.info)

**8. Entsorgung und Wiederverwertung**

Das Gerät befindet sich in einer Verpackung um Transportschäden zu verhindern. Diese Verpackung ist Rohstoff und ist somit wieder verwendbar oder kann dem Rohstoffkreislauf zurückgeführt werden. Das Gerät und dessen Zubehör bestehen aus verschiedenen Materialien, wie z.B. Metall und Kunststoffe. Führen Sie defekte Bauteile der Sondermüllentsorgung zu. Fragen Sie im Fachgeschäft oder in der Gemeindeverwaltung nach!





„Ostrzeżenie – Aby zmniejszyć ryzyko zranienia, należy przeczytać instrukcję obsługi”



**Nosić nauszники ochronne**

Hałas powoduje postępującą utratę słuchu.



**Nosić maskę przeciwpyłową**

Przy pracy w drewnie i innych materiałach może dochodzić do powstawania szkodliwego dla zdrowia pyłu. Nie obrabiać materiału zawierającego azbest!



**Nosić okulary ochronne**

W czasie pracy może dochodzić do powstawania powodujących utratę wzroku iskier, opłitek, drzazg lub odprysków.

**PL****⚠ Uwaga!**

Podczas użytkowania urządzenia należy przestrzegać wskazówek bezpieczeństwa w celu uniknięcia zranień i uszkodzeń. Z tego względu proszę dokładnie zapoznać się z instrukcją obsługi/wskazówkami bezpieczeństwa. Proszę zachować instrukcję i wskazówki, aby można było w każdym momencie do nich wrócić. W razie przekazania urządzenia innej osobie, proszę wręczyć jej również instrukcję obsługi/ wskazówki bezpieczeństwa. Nie odpowiadamy za wypadki i uszkodzenia zaistniałe w wyniku nieprzestrzegania niniejszej instrukcji i wskazówek bezpieczeństwa.

**1. Wskazówki bezpieczeństwa**

Właściwe wskazówki bezpieczeństwa znajdują się w załączonym zeszytce!

**⚠ OSTRZEŻENIE**

**Przeczytać wszystkie wskazówki bezpieczeństwa i instrukcję.** Nieprzestrzeganie instrukcji i wskazówek bezpieczeństwa może wywołać porażenia prądem, niebezpieczeństwo pożaru lub ciężkie zranienia.  
**Proszę zachować na przyszłość wskazówki bezpieczeństwa i instrukcję.**

**2. Opis urządzenia (Rys. 1)**

1. Regulacja momentu obrotowego
2. Szybkomocujący uchwyt wiertarski
3. Przełącznik kierunku obrotów
4. Włącznik/ Wyłącznik
5. Akumulator
6. Ładowarka
7. Przełącznik 1 bieg - 2 bieg
8. Przycisk zatrzymujący
9. Wyświetlacz LED obroty lewo/prawo

**3. Użycie zgodne z przeznaczeniem**

Akumulatorowa wiertarko-wkrętarka jest przeznaczona do wkręcania i wykręcania śrub, wiercenia w drewnie, metalu i tworzywie sztuczne.

Urządzenie używać tylko zgodnie z jego przeznaczeniem. Każde użycie, odbiegające od opisanego w niniejszej instrukcji jest niezgodne z przeznaczeniem urządzenia. Za powstałe w wyniku niewłaściwego użytkowania szkody lub zranienia odpowiedzialność ponosi użytkownik/ właściciel, a

10

nie producent.

Proszę pamiętać o tym, że nasze urządzenie nie jest przeznaczone do zastosowania zawodowego, rzemieślniczego lub przemysłowego. Umowa gwarancyjna nie obowiązuje, gdy urządzenie było stosowane w zakładach rzemieślniczych, przemysłowych lub do podobnych działalności.

**4. Dane techniczne**

Napięcie zasilania silnika:	12 V d.c.
Liczba obrotów biegu jałowego:	0-360/0-1050 min <sup>-1</sup>
Moment obrotowy:	19+1
Obroty lewo/ prawo:	tak
Zakres uchwytu wiertarskiego:	max. 10 mm
Napięcie ładowania akumulatora:	12 V d.c.
Prąd ładowania akumulatora:	1,5 A
Napięcie znamionowe ładowarki:	230V~50Hz
Czas ładowania	ca. 1 h
Typ akumulatora:	NiCd
Waga:	1,6 kg

**Hałas i wibracje**

Hałas i wibracje zostały zmierzone zgodnie z normą EN 60745.

Poziom ciśnienia akustycznego L <sub>pA</sub>	64 dB(A)
Odchylenie K <sub>pA</sub>	3 dB
Poziom mocy akustycznej L <sub>WA</sub>	75 dB(A)
Odchylenie K <sub>WA</sub>	3 dB

**Nosić nauszники ochronne.**

Oddziaływanie hałasu może spowodować utratę słuchu.

Wartości całkowite drgań (suma wektorowa 3 kierunków) mierzone są zgodnie z normą 60745.

**Wiercenie w metalu**

Wartość emisji drgań  $a_h \leq 2,5 \text{ m/s}^2$   
Odchylenie  $K = 1,5 \text{ m/s}^2$

**Wkręcanie bez udaru**

Wartość emisji drgań  $a_h \leq 2,5 \text{ m/s}^2$   
Odchylenie  $K = 1,5 \text{ m/s}^2$

**⚠ Uwaga!**

Ze względu na obszar użytkowania narzędzia wartość drgań zmieni się i w wyjątkowych sytuacjach może być ona wyższa od podanej wartości.

**5. Przed uruchomieniem**

Przed użyciem wkrętarki akumulatorowej proszę koniecznie przeczytać poniższe wskazówki:

1. Naładować akumulatory tylko za pomocą dołączonej ładowarki.
2. Używać tylko ostrych wiertel, jak również działających bez zarzutu i odpowiednich bitów wkrętarki.
3. Przed wierceniem i wkręcaniem w ścianach lub murach należy sprawdzić ukryte przewody elektryczne, gazowe i wodociągowe.

**6. Obsługa****6.1 Ładowanie akumulatora (rys. 2-3)**

1. Wyciągnąć akumulator z uchwytu (rys. 2) naciskając przy tym zatrzaski.
2. Porównać napięcia na tabliczce znamionowej ładowarki z napięciem sieci, czy są takie same. Włączyć ładowarkę do sieci. Miganie zielonej diody sygnalizuje, że podłączone jest napięcie sieciowe.
3. Włożyć akumulator do ładowarki. Czerwona dioda sygnalizuje, że akumulator się ładuje. Zielona dioda sygnalizuje, że ładowanie zostało zakończone. Podczas procesu ładowania akumulator może nieco się nagrzać, jest to sytuacja normalna.
4. Miganie czerwonej diody LED sygnalizuje, że temperatura akumulatora jest za wysoka. Należy wyjąć akumulator z ładowarki, ostudzić go i ponownie naładować.
5. Miganie czerwonej i zielonej diody LED na przemian sygnalizuje, że akumulator jest uszkodzony i nie można go naładować.

Jeśli ładowanie akumulatora nie jest możliwe, proszę skontrolować :

- czy jest napięcie w gniazdku.
- czy zestyk z kontaktem ładującym ładowarki jest prawidłowy.

Jeśli ładowanie akumulatora wciąż nie jest możliwe, prosimy :

- ładowarkę

- i akumulator wystać do autoryzowanego serwisu.

W celu długotrwałego użytkowania akumulatorów należy w porę zadbać o ponowne ich naładowanie. Jest to konieczne, jeśli stwierdzi się, że moc wkrętarki akumulatorowej słabnie.

Nigdy nie dopuszczać do całkowitego rozładowania akumulatora. To prowadzi do usterek akumulatora!

**6.2 Regulacja momentu obrotowego (rys. 4/ poz. 1)**

Wkrętarka akumulatorowa jest wyposażona w mechaniczną regulację momentu obrotowego.

Moment obrotu dla określonej wielkości śrub ustawiany jest na pierścieniu nastawczym (1).

Moment obrotu zależy od kilku czynników:

- od rodzaju i twardości obrabianego materiału.
- od rodzaju i długości użytych śrub.
- od wymagań, jakie mają spełniać połączenia śrub.

Osiągnięcie momentu obrotowego zostaje zasygnalizowane poprzez zapadkowe wyłączenie sprzęgła.

**Uwaga! Pierścień nastawczy momentu obrotowego ustawiać tylko w momencie zatrzymania urządzenia.**

**6.3 Wiercenie (Rys. 4 / poz. 1)**

W celu wiercenia należy ustawić pierścień nastawczy momentu obrotowego na ostatni poziom „wierćło”. Na poziomie wiercenia sprzęgło poślizgowe nie jest używane. Max moment obrotowy jest możliwy podczas wiercenia.

**6.4 Przełącznik kierunku obrotów (Rys. 5/ poz. 3)**

Za pomocą przełącznika suwakowego, który znajduje się nad włącznikiem/ wyłącznikiem można ustawić kierunek obrotu wkrętarki akumulatorowej oraz zabezpieczyć ją przed niezamierzonym włączeniem. Można wybrać pomiędzy obrotem w lewo i w prawo. Aby uniknąć uszkodzeń urządzenia należy ustawić kierunek obrotu wtedy, gdy narzędzie zostanie zatrzymane.

Włącznik/ wyłącznik blokuje się, kiedy przełącznik suwakowy znajduje się po środku.

**6.5 Włącznik / Wyłącznik (rys. 5/ poz.4)**

Bezstopniowo liczbę obrotów można ustawiać za pomocą włącznika/wyłącznika. Im mocniej przyciskamy przycisk, tym wyższa jest liczba obrotów wiertarki akumulatorowej.

**PL****6.6 Przełączanie bieg 1 – bieg 2 (rys. 6/ poz. 7)**

W zależności od ustawienia przełącznika można pracować na wysokich lub niskich obrotach. Aby uniknąć uszkodzeń urządzenia bieg należy ustawiać, gdy narzędzie jest zatrzymane.

**6.7 Dioda LED obroty lewo/prawo (rys. 1/ poz. 9)**

Wyświetlacz LED obroty lewo/prawo (9) wyświetla, w jakim ustawieniu znajduje się przełącznik obrotów (3).

Świeci się niebieska dioda LED: Obroty prawe

Świeci się żółta dioda LED: Obroty lewe

**6.8 Wymiana narzędzi (rys.7)**

**Uwaga!** Przy wykonywaniu prac na wkrętarcie akumulatorowej (np. wymiana narzędzia/ osprzętu, konserwacja itp.) przełącznik kierunku obrotów (3) ustawić po środku.

- Okręcić uchwyt (2). Otwór uchwyty (a) musi być na tyle duży, żeby można było włożyć w niego narzędzie ( wiertło, ewentualnie bit wkrętarki).
- Wybrać odpowiednie narzędzie/ osprzęt. Wsunąć narzędzie do otworu szybkoocucjącego uchwyty wiertarskiego (a) tak daleko jak to możliwe.
- Mocno dokręcić uchwyt (2) i sprawdzić solidne osadzenie narzędzia.

**6.9 Wkręcanie**

Należy używać śrub samocentrujących (np. torx, krzyżowych), które zapewniają bezpieczną pracę. Proszę pamiętać o tym, aby używać końcówki narzędzia i śrub odpowiednich względem siebie co do kształtu i wielkości. Proszę wybrać ustawienie momentu obrotowego odpowiadające wielkości śrub, tak jak opisano w instrukcji obsługi.

**7. Czyszczenie, konserwacja i zamawianie części zamiennych**

Przed rozpoczęciem jakichkolwiek prac związanych z czyszczeniem wyciągnąć wtyczkę z gniazdka.

**7.1 Czyszczenie**

- Urządzenia zabezpieczające, szczeliny powietrza i obudowa silnika powinny być w miarę możliwości zawsze wolne od pyłu i zanieczyszczeń. Urządzenie wycierać czystą ściereczką lub przedmuchać sprężonym powietrzem o niskim ciśnieniu.
- Zaleca się czyszczenie urządzenia bezpośrednio po każdorazowym użyciu.
- Urządzenie czyścić regularnie wilgotną ściereczką z niewielką ilością szarego mydła. Nie

używać żadnych środków czyszczących ani rozpuszczalników; mogą one uszkodzić części urządzenia wykonane z tworzywa sztucznego. Należy uważać, aby do wnętrza urządzenia nie dostała się woda.

**7.2 Konserwacja**

We wnętrzu urządzenia nie ma części wymagających konserwacji.

**7.3 Zamawianie części wymiennych:**

Podczas zamawiania części zamiennych należy podać następujące dane:

- Typ urządzenia
- Numer artykułu urządzenia
- Numer identyfikacyjny urządzenia
- Numer części zamiennej

Aktualne ceny artykułów i informacje znajdują się na stronie: [www.isc-gmbh.info](http://www.isc-gmbh.info)

**8. Usuwanie odpadów i recycling**

Aby zapobiec uszkodzeniom podczas transportu urządzenie znajduje się w opakowaniu. Opakowanie to jest surowcem, który można użytkować ponownie lub można przeznaczyć do powtórnego przerobu. Urządzenie oraz jego osprzęt składają się z różnych rodzajów materiałów, jak np. metal i tworzywa sztuczne. Uszkodzone elementy urządzenia proszę dostarczyć do punktu zbiorczego surowców wtórnych. Proszę poprosić o informację w sklepie specjalistycznym bądź w placówce samorządu lokalnego!



„Осторожно– для того, чтобы уменьшить риск получения травмы прочтите руководство по эксплуатации.“



**Используйте средства защиты органов слуха.**  
Воздействие шума может вызвать потерю слуха.



**Используйте респиратор.**  
При обработке древесины и прочих материалов может образовываться вредная для здоровья пыль. Запрещено обрабатывать содержащие асбест материалы!



**Используйте защитные очки.**  
Образующиеся во время работы искры и вылетающие из устройства частицы, стружка и пыль могут вызвать повреждение органов зрения.

**RUS****⚠ Внимание!**

При пользовании устройствами необходимо выполнять правила по технике безопасности, чтобы избежать травм и не допустить ущерба. Поэтому прочтите полностью внимательно это руководство по эксплуатации. Храните руководство по эксплуатации в надежном месте для того, чтобы можно было воспользоваться в любое время содержащейся в нем информацией. В том случае если Вы передаете устройство другим людям, то необходимо приложить к нему настоящее руководство по эксплуатации. Мы не несем ответственность за травмы и ущерб, которые возникли в результате несоблюдения указаний этого руководства по эксплуатации и техники безопасности.

**1. Указания по технике безопасности**

Необходимые указания по технике безопасности Вы можете найти в приложенной брошюре.

**⚠ ВНИМАНИЕ!**

**Прочитайте все указания по технике безопасности и технические требования.**

При невыполнении указаний по технике безопасности и технических требований возможно получение удара током, возникновение пожара и/или получение серьезных травм.

**Храните все указания по технике безопасности и технические требования для того, чтобы было возможно воспользоваться ими в будущем.**

**2. Состав устройства (рис. 1)**

1. Устройство регулировки момента вращения
2. Зажимной сверлильный патрон быстрого действия
3. Переключатель направления вращения
4. Переключатель включить-выключить
5. Аккумулятор
6. Зарядный адаптер
7. Переключатель 1. передача – 2. передача
8. Фиксирующая клавиша
9. Светодиодный индикатор левого и правого хода

**3. Использование по назначению**

Аккумуляторная отвертка может быть использована для ввинчивания и вывинчивания винтов, а также для сверления древесины, металла и пластмассы.

Устройство можно использовать только в соответствии с его предназначением. Любое другое, выходящее за эти рамки использование, считается не соответствующим предписанию. За возникшие в результате этого ущерб или травмы любого рода несет ответственность пользователь или работающий с инструментом, а не изготовитель.

Необходимо учесть, что наши устройства согласно предписанию не рассчитаны для использования в промышленной, ремесленной или индустриальной области. Мы не предоставляем гарантий, если устройство будет использоваться в промышленной, ремесленной или индустриальной, а также подобной деятельности.

**4. Технические данные**

Напряжения питания двигателя	12 В d.c.
Скорость вращения холостого хода:	0-360 / 0-1050 мин <sup>-1</sup>
Количество ступеней переключения скорости вращения:	19+1
Левый/Правый ход	да
Ширина пролета сверлильного патрона	max. 10 мм
Зарядное напряжение аккумулятора	12 В d.c.
Зарядный ток аккумулятора	1,5 А
Напряжение сетевого питания зарядного устройства	230 В ~ 50 Гц
Время зарядки:	ca. 1 часов
Тип аккумулятора:	никель-кадмий
Вес	1,6 кг

## Шумы и вибрация

Параметры шумов и вибрации были измерены в соответствии с нормами EN 60745.

Уровень давления шума $L_{pA}$	64 дБ(А)
Неопределенность $K_{pA}$	3 дБ
Уровень мощности шума $L_{WA}$	75 дБ(А)
Неопределенность $K_{WA}$	3 дБ

### Используйте защиту органов слуха.

Воздействие шума может вызвать потерю слуха.

Суммарное значение величины вибрации (сумма векторов трех направлений) определено в соответствии с EN 60745.

### Сверление в металле

Эмиссионный показатель вибрации  $a_h \leq 2,5 \text{ m/s}^2$   
Неопределенность  $K = 1,5 \text{ m/s}^2$

### Безударное завинчивание

Эмиссионный показатель вибрации  $a_h \leq 2,5 \text{ m/s}^2$   
Неопределенность  $K = 1,5 \text{ m/s}^2$

### ⚠ Внимание!

Показатели вибрации изменяются в зависимости от условий использования электрического инструмента и могут в исключительных случаях превышать приведенные величины.

## 5. Перед вводом в эксплуатацию

Прочитайте непременно перед первым использованием Вашего аккумуляторного шуруповерта нижеследующие указания:

1. Осуществите зарядку аккумуляторного блока при помощи приложенного зарядного устройства.
2. Проверьте, соответствуют ли указанные на заводской табличке параметры напряжения данным напряжения электросети на месте эксплуатации. Воткните вилку зарядного устройства в розетку. Мигание зеленой лампочки сигнализирует о наличии сетевого напряжения.
3. Перед всеми работами с инструментом проверьте стены и перегородки на скрытую прокладку электропроводки, проводку газа и водопровода.

## 6. Управление устройством

### 6.1 Зарядка аккумулятора (рис. 2-3)

1. Вынуть аккумуляторный блок из рукоятки (рисунок 2), для этого нажать на фиксирующие кнопки.
2. Сравните соответствие указанного на типовой табличке напряжения сети имеющемуся напряжению электросети. Вставьте зарядное устройство в розетку электросети.
3. Вставьте аккумулятор в зарядное устройство. Вставьте аккумулятор в зарядное устройство. Свечение красного светодиода сигнализирует о том, что аккумулятор заряжается. Свечение зеленого светодиода сигнализирует о том, что процесс заряда окончен. Во время процесса зарядки аккумулятор может немного нагреться, это является вполне нормальным.
4. Мигание красного светодиода сигнализирует о том, что температура аккумулятора слишком высокая. Выньте аккумулятор из зарядного устройства, дайте ему остыть и затем зарядите аккумулятор снова.
5. Мигание красного и зеленого светодиодов по очереди сигнализирует о том, что аккумулятор неисправен и не может быть заряжен.

В том случае, если процесс зарядки не производится, проверьте, пожалуйста,

- имеется ли в розетке напряжение
- имеется ли контакт с контактными элементами зарядного устройства.

Если и после этого зарядка аккумулятора не производится, просим Вас выслать

- зарядное устройство
- и аккумулятор

в наш отдел сервисного обслуживания клиентов.

Для обеспечения длительного срока службы аккумуляторного блока необходимо следить за своевременной зарядкой аккумуляторного блока. Зарядку необходимо обязательно проводить, если вы заметите, что снижается мощность аккумуляторного шуруповерта.

Запрещено разряжать аккумуляторный блок полностью. Это ведет к повреждению аккумуляторного блока!

**RUS****6.2 Устройство регулировки момента вращения (рис. 4/поз. 1)**

Аккумуляторный шуруповерт оснащен механическим устройством регулировки момента вращения.

Крутящий момент для соответствующего размера шурупов устанавливается с помощью регулятора. Крутящий момент зависит от многих факторов:

- от вида и твердости обрабатываемого материала
- от вида и длины применяемых шурупов
- от требований, которые предъявляются к соединению.

Достижение крутящего момента сигнализируется храпящим выводом из зацепления.

**Внимание! Установочное кольцо момента вращения регулировать при неподвижном состоянии оборудования.**

**6.3 Сверление (рис. 4/поз. 1)**

Для сверления регулятор крутящего момента установите на последнюю позицию гСверлениег. В позиции гСверлениег проскальзывающая муфта находится в бездействии. При сверлении в распоряжении имеется максимальный крутящий момент.

**6.4 Переключатель хода (рис. 5/поз. 3)**

С помощью ползункового переключателя, расположенного над выключателем можно установить направление хода аккумуляторного шуруповерта и предохранить шуруповерт от преждевременного включения. Можно установить левый или правый ход. Для предотвращения повреждения привода направление хода устанавливается исключительно в выключенном состоянии. Если выключатель шуруповерта находится в средней позиции, то это значит, что он заблокирован.

**6.5 Выключатель (рис. 5/поз. 4)**

С помощью выключателя Вы можете бесступенчато регулировать число оборотов. Чем больше Вы нажимаете на выключатель, тем выше число оборотов аккумуляторного шуруповерта.

**6.6 Переключение передачи 1 - передача 2 (рис. 6/поз. 7)**

В зависимости от положения переключателя Вы можете работать с высокой или низкой скоростью вращения. Для того, чтобы избежать повреждения устройства привода необходимо осуществить переключение на выключенном устройстве.

**6.7 Светодиодный индикатор левого и правого хода (рис. 1/поз. 9)**

Светодиодный индикатор левого и правого хода (9) отображает местонахождение переключателя направления вращения (3).

Светится синий светодиод: правый ход

Светится желтый светодиод: левый ход

**6.8 Смена насадок (рисунок 7)**

**Внимание!** Установите переключатель направления вращения (3) при всех работах (например: замена насадки; техобслуживание и т.д.) на аккумуляторном шуруповерте в среднее положение.

- Раскрутите сверлильный патрон (2). Отверстие сверлильного патрона (а) должно быть достаточного размера для того, чтобы в него смогла войти насадка (сверло, а также отверточные насадки).
- Подберите подходящую насадку. Вставьте как можно глубже насадку в отверстие патрона (а).
- Крепко завинтите сверлильный патрон (2) и проверьте в заключении прочность посадки насадки.

**6.9 Вкручивание шурупов:**

Рекомендуется применение самоцентрирующихся шурупов (например, Torx, с крестовым шлицем), которые гарантируют надежную работу. Следите, чтобы применяемые наконечник и шуруп подходили по форме и размеру. Установка крутящего момента производится как описано в инструкции, согласно размеру шурупов.



## 7. Очистка, технический уход и заказ запасных деталей

Перед всеми работами по очистке вынуть штекер из розетки.

### 7.1 Очистка

- Очищайте защитные устройства, вентиляционные отверстия и корпус двигателя как можно лучше от пыли и грязи. Протрите фрезу чистой ветошью или продуйте сжатым воздухом с низким давлением.
- Мы рекомендуем очищать фрезу после каждого использования.
- Очищайте устройство регулярно влажной тряпкой с небольшим количеством жидкого мыла. Не используйте моющие средства или растворители; они могут разъесть пластмассовые части устройства. Следите за тем, чтобы вода не попала вовнутрь устройства.

### 7.2 Технический уход

В устройстве кроме этого нет деталей, которые нуждаются в техническом уходе.

### 7.3 Заказ запасных деталей:

При заказе запасных частей необходимо привести следующие данные:

- Модификация устройства
- Номер артикула устройства
- Идентификационный номер устройства
- Номер запасной части требуемой для замена детали

Актуальные цены и информация находятся на сайте [www.isc-gmbh.info](http://www.isc-gmbh.info)

## 8. Утилизация и вторичная переработка

Устройство находится в упаковке для того, чтобы избежать его повреждений при транспортировке. Эта упаковка является сырьем и поэтому может быть использована повторно или направлена во вторичную переработку сырья.

Устройство и его принадлежности состоят из различных материалов, таких как например металл и пластмасс. Утилизируйте дефектные детали в местах сбора особых отходов.

Информацию об этом Вы можете получить в специализированном магазине или в местных органах правления!

RO



“Avertisment – Citiți manualul de utilizare pentru a reduce riscul producerii unui accident”



**Purtați o protecție a auzului.**

Acțiunea zgomotului pot duce la diminuarea auzului.



**Purtați o mască de protecție contra prafului.**

La prelucrarea lemnului și a altor materiale poate rezulta praf periculos pentru sănătate. Nu se vor prelucra materiale cu conținut de azbest!



**Purtați ochelari de protecție.**

Scântele rezultate pe timpul lucrului sau talașul, așchiile și praful care iese din aparat pot duce la diminuarea vederi.

**⚠ Atenție!**

La utilizarea aparatelor trebuie respectate anumite reguli de siguranță pentru a se preveni accidentele și pagubele. Citiți cu atenție aceste instrucțiuni de folosire. Păstrați-le cu grijă pentru a putea avea întotdeauna la dispoziție informațiile necesare. În cazul în care dați aparatul unei alte persoane, vă rugăm să înmănați și instrucțiunile de folosire. Noi nu preluăm nici o garanție pentru pagube sau vătămări care provin din nerespectarea acestor instrucțiuni și a indicațiilor de siguranță.

**1. Indicații de siguranță**

Indicațiile de siguranță corespunzătoare le găsiți în broșura anexată.

**⚠ AVERTIZARE!****Citiți indicațiile de siguranță și îndrumările.**

Nerespectarea indicațiilor de siguranță și a îndrumărilor poate avea ca urmare electrocutare, incendiu și/sau răni grave.

**Păstrați pentru viitor toate indicațiile de siguranță și îndrumările.****2. Descrierea aparatului (Fig. 1)**

1. Setarea cuplului de torsiune
2. Garnitură prindere rapidă burghiu
3. Comutator sens de rotație
4. Întrerupător pornire/oprire
5. Acumulator
6. Aparat de încărcare
7. Comutator viteza 1 – viteza 2
8. Tasta opritoare
9. LED-uri de indicare a sensului de rotație

**3. Utilizarea conform scopului**

Mașina de găurit și înșurubat cu acumulator se pretează la introducerea și scoaterea șuruburilor, precum și la găurire în lemn, metal și material plastic.

Mașina se va utiliza numai conform scopului pentru care este concepută. Orice altă utilizare nu este în conformitate cu scopul. Pentru pagubele sau vătămările rezultate în acest caz este responsabil utilizatorul/operatorul și nu producătorul.

Vă rugăm să țineți cont de faptul că mașinile noastre nu sunt construite pentru utilizare în domeniile meșteșugărești și industriale. Noi nu preluăm nici o

garanție atunci când aparatul este folosit în întreprinderile meșteșugărești sau industriale ori în scopuri similare.

**4. DATE TEHNICE:**

Alimentarea cu tensiune a motorului	12 V d.c.
Turație la ralanti:	0-360/0-1050 min <sup>-1</sup>
Treptele momentului de torsiune:	19+1
Rotație la stânga și dreapta:	da
Domeniu de strângere al mandrinei de găurire:	max. 10 mm
Tensiunea de încărcare acumulator:	12 V d.c.
Curent de încărcare acumulator:	1,5 A
Tensiunea de rețea încărcător de acumuloare:	230 V ~ 50 Hz
Timpul de încărcare:	ca. 1 ore
Tipul acumulatorului:	NiCd
Greutatea	1,6 kg

**Zgomote și vibrații**

Valorile nivelurilor de zgomot și de vibrație au fost calculate conform EN 60745.

Nivelul presiunii sonore L <sub>pA</sub>	64 dB (A)
Nesiguranță K <sub>pA</sub>	3 dB
Nivelul capacității sonore L <sub>WA</sub>	75 dB (A)
Nesiguranță K <sub>WA</sub>	3 dB

**Purtați protecție antifonică.**

Expunerea la zgomot poate cauza deteriorarea sau pierderea auzului.

Valorile totale ale nivelului de vibrații (suma vectorială a trei direcții), calculate conform EN 60745.

**Găurirea în metal**

Valoare a vibrațiilor emise a<sub>n</sub> ≤ 2,5 m/s<sup>2</sup>

Nesiguranță K = 1,5 m/s<sup>2</sup>

**Înșurubarea fără percuție**

Valoare a vibrațiilor emise a<sub>n</sub> ≤ 2,5 m/s<sup>2</sup>

Nesiguranță K = 1,5 m/s<sup>2</sup>

**RO****⚠ Atenție!**

Valoarea nivelului de vibrații se schimbă în funcție de locul utilizării sculei electrice, putându-se situa în cazuri excepționale peste valoarea indicată mai sus.

**5. Înainte de punerea în funcțiune**

Citiți cu atenție aceste instrucțiuni înainte de punerea în funcțiune a șurubelniței electrice:

1. Încărcați pachetul de acumulatori cu ajutorul încărcătorului livrat.
2. Se vor folosi numai burghiuri ascuțite și bituri de înșurubare în stare bună și potrivite.
3. La găurire și înșurubare în pereți și ziduri, acestea se vor controla în prealabil de existența cablurilor de curent și a conductelor de gaz și apă nevizibile.

**6. Operare****6.1 Încărcarea acumulatorului (Fig. 2-3)**

1. Scoateți pachetul de acumulatori din mâner (Fig. 2) apăsând tastele opritoare.
2. Comparați dacă tensiunea din rețea indicată pe plăcuța indicatoare corespunde cu tensiunea existentă în rețea. Introduceți aparatul de încărcare în priză.
3. Introduceți acumulatorul în aparatul de încărcare. Dioda luminescentă roșie semnalizează încărcarea acumulatorului. LED-ul verde semnalizează finalizarea procesului de încărcare. În timpul procesului de încărcare se poate încălzi pachetul de acumulatori, acest lucru este însă normal.
4. Aprinderea intermitentă a LED-ului roșu semnalizează că temperatura acumulatorului este prea ridicată. Scoateți acumulatorul din aparatul de încărcare, lăsați-l să se răcească și apoi încărcați-l din nou.
5. Aprinderea intermitentă a LED-ului roșu și a celui verde semnalizează faptul că acumulatorul este defect și nu poate fi încărcat.

În cazul în care încărcarea pachetului-acumulator nu este posibilă, vă rugăm să controlați:

- dacă există tensiune de rețea la priză,
- dacă există un contact în stare excepțională la contactele de încărcare ale încărcătorului de acumulator.

În cazul în care încărcarea pachetului-acumulator nu este încă posibilă, vă rugăm să trimiteți

- încărcătorul de acumulator

20

- și pachetul-acumulator la serviciul nostru pentru clienți.

În interesul unei durate îndelungate de utilizare a pachetului de acumulatori trebuie să asigurați încărcarea la timp a pachetului de acumulatori. Acest lucru este necesar în orice caz atunci când constatați că puterea șurubelniței electrice scade.

Nu descărcați niciodată complet pachetul de acumulatori. Acest lucru duce la defectarea pachetului de acumulatori!

**6.2 Setarea cuplului de torsiune (Fig. 4/Poz. 1)**

Șurubelnița electrică este echipată cu o setare mecanică a cuplului de torsiune.

Momentul de rotație pentru o anumită mărime a șurubului se reglează la inelul de reglare. Momentul de rotație depinde de mai mulți factori:

- de felul și duritatea materialului de prelucrat,
- de felul și lungimea șuruburilor utilizate,
- de solicitările, la care legătura prin șuruburi este supusă.

Atingerea momentului de rotație este semnalizată printr-o dezangrenare cu hureire a cuplului.

**Atenție! Inelul de reglare pentru momentul de torsiune se va fixa numai în stare de repaos!**

**6.3 Găurire (Fig. 4/Poz. 1)**

Pentru găurire fixați inelul de reglare pentru momentul de rotație pe ultima treaptă „Burghiu”. Pe treapta de găurire, cuplajul de siguranță cu fricțiune nu funcționează. În cazul găuririi, este disponibil momentul maxim de rotație.

**6.4 Schimbătorul direcției de rotație (Fig. 5/Poz. 3)**

Cu schimbătorul culisant situat deasupra comutatorului de pornire / oprire puteți regla direcția de rotire a mașinii de înșurubat cu acumulator și puteți să asigurați mașina de înșurubat cu acumulator împotriva conectării involuntare. Puteți alege între rotire la stânga și la dreapta. Pentru a evita o deteriorare a mecanismului, direcția de rotire trebuie comutată numai în stare de repaus. În cazul în care schimbătorul culisant se află pe poziția de mijloc, atunci comutatorul de pornire / oprire este blocat.

**6.5 Comutatorul de pornire / oprire (Fig. 5/Poz. 4)**

Cu comutatorul de pornire / oprire puteți comanda fără trepte turația. Cu cât apăsați mai mult comutatorul cu atât se mărește turația mașinii de înșurubat cu acumulator.

### 6.6 Comutare treapta de viteză 1 - treapta de viteză 2 (Fig. 6/Poz. 7)

În funcție de poziția comutatorului, dumneavoastră puteți lucra cu o turație mai mare sau mai mică. Pentru a evita o deteriorare a angrenajului, trebuie să executați comutarea treptelor de viteză numai când mașina este oprită.

### 6.7 LED-urile de indicare a sensului de rotație (fig. 1/poz. 9)

LED-urile de indicare a sensului de rotație (9) arată poziția în care se află comutatorul de schimbare a sensului de rotație (3).

LED-ul albastru este aprins: rotire spre dreapta

LED-ul galben este aprins: rotire spre stânga

### 6.8 Schimbarea sculei (Figura 7)

Atenție! La toate lucrările (de ex. schimbarea sculei, întreținere etc.) efectuate la șurubelnița electrică poziționați comutatorul pentru sensul de rotație (3) pe poziția mediană.

- Rotiți mandrina (2) în afară. Deschiderea mandrinei (a) trebuie să fie suficient de mare pentru a putea prinde scula (burghiu sau cap șurubelniță).
- Selectați scula adecvată. Împingeți scula la maxim în deschiderea mandrinei (a).
- Rotiți mandrina (2) pentru a o închide, și verificați apoi poziția fixă a sculei.

### 6.9 Înșurubare:

Cel mai bine utilizați șuruburi cu centrare proprie (de exemplu Torx, șuruburi cu filet dublu încrucișat), care garantează un lucru în siguranță. Aveți în vedere ca dispozitivele de înșurubare să coincidă ca formă și mărime cu șuruburile. Realizați reglarea momentului de rotație, așa cum s-a descris în instrucțiuni, corespunzător mărimii șuruburilor.

## 7. Curățirea, întreținerea și comanda pieselor de schimb

Scoateți ștecherul înaintea începerii lucrărilor de curățire.

### 7.1 Curățirea

- Păstrați curate dispozitivele de protecție, șlițele de aerisire și carcasa mașinii. Îtergeți aparatul cu o cârpă curată sau suflați praful cu aer sub presiune la o presiune mică.
- Noi recomandăm curățirea aparatului imediat după fiecare folosire.

- Curățați aparatul cu o cârpă umedă și puțin săpun lichid. Nu folosiți detergenți sau solvenți; aceștia pot ataca piesele din material plastic ale aparatului. Fiți atenți să nu intre apă în interiorul aparatului.

### 7.2 Întreținerea

În interiorul aparatului nu se găsesc alte piese care trebuie întreținute.

### 7.3 Comanda pieselor de schimb:

La comanda pieselor de schimb trebuie menționate următoarele date:

- Tipul aparatului
  - Numărul articolului aparatului
  - Numărul Ident al aparatului
  - Numărul piesei de schimb necesare
- Prețurile actuale și informații suplimentare găsiți la [www.isc-gmbh.info](http://www.isc-gmbh.info)

## 8. Îndepărtarea și reciclarea

Aparatul se găsește într-un ambalaj pentru a se preveni deteriorările pe timpul transportului. Acest ambalaj este o resursă și deci refolosibil și poate fi supus unui ciclu de reciclare.

Aparatul și auxiliarii acestuia sunt fabricați din materiale diferite cum ar fi de exemplu metal și material plastic. Piese defecte se vor preda la un centru de colectare pentru deșeuri speciale. Interesați-vă în acest sens în magazinele de specialitate sau la administrația locală!

**BG**



„Предупреждение – С цел намаляване риска от нараняване прочетете упътването за употреба“



**Носете предпазни средства за слуха.**

Въздействието на шума може да доведе до загуба на слуха.



**Носете предпазна маска срещу прах.**

При обработката на дърво и други материали може да се отдели увреждащ здравето прах. Не бива да се обработват съдържащи азбест материали!



**Носете защитни очила.**

Отделните се по време на работа искри или излизащите от уреда трески, стърготини и прах могат да причинят загуба на зрението.

**⚠ Внимание!**

При използване на уредите трябва да се спазват някои предпазни мерки за безопасност, за да се предотвратят наранявания и щети. Затова прочетете внимателно това упътване за употреба. Съхранявайте го добре, за да разполагате с информацията по всяко време. В случай, че трябва да предадете уреда на други лица, моля, предайте и това упътване за употреба. Ние не поемаме отговорност за злополуки или щети, които възникват поради не съблюдаване на това упътване и на указанията за безопасност.

**1. Инструкции за безопасност**

Съответните инструкции за безопасност ще намерите в приложената брошура.

**⚠ ПРЕДУПРЕЖДЕНИЕ!**

**Прочетете всички указания за безопасност и инструкции.**

Пропуските при спазването на указанията за безопасност и инструкциите могат да имат като последица електрически удар, пожар и/или тежки наранявания.

**Съхранете за в бъдеще всички указания за безопасност и инструкции.**

**2. Описание на уреда (фиг. 1)**

1. Регулатор на въртящия момент
2. Бързозатягащ патронник за свердело
3. Превключвател за посоката на въртене
4. Включвател / изключвател
5. Акумулатор
6. Зарядно устройство
7. Превключвател 1. скорост – 2. скорост
8. Бутон за блокировка
9. Показание на светодиода лъв/десен ход

**3. Употреба по предназначение**

Акумулаторният винтоверт е подходящ за завинтване и отвинтване на винтове, както и за пробиване в дърво, метал и пластмаса.

Машината трябва да се използва само по предназначението ѝ. Всяка по-нататъшна извън това употреба не е по предназначение. За предизвикани от това щети или наранявания от всякакъв вид отговорност носи потребителят/обслужващото лице, а не производителят.

Моля, имайте предвид, че нашите уреди съгласно предназначението си не са произведени за промишлена, занаятчийска или индустриална употреба. Ние не поемаме отговорност, ако уредът се използва в промишлени, занаятчийски или индустриални предприятия, както и при равностойни дейности.

**4. Технически данни**

Захранващо напрежение двигател	12 V d.c.
Обороти на празен ход:	0-360/0-1050 об/мин
Степени на въртящ момент:	19+1
Посока по и обратно на часовника	да
Ширина на отвора на патронника	max. 10 mm
Напрежение на зареждане на акумулатора:	12 V d.c.
Заряден ток на акумулатора:	1,5 A
Напрежение на мрежата за зарядно устройство:	230 V ~ 50 Hz
Време за зареждане:	са. 1 ч.
Акумулатор тип:	Никелкадмиев
Тегло	1,6 кг

**Шум и вибрация**

Стойностите за шум и вибрация са получени съгласно EN 60745.

Ниво на звуково налягане $L_{pA}$	64 dB (A)
Колебание $K_{pA}$	3 dB
Ниво на звукова мощност $L_{WA}$	75 dB (A)
Колебание $K_{WA}$	3 dB

**Носете защита за слуха.**

Влиянието на шума може да причини загуба на слуха.

Общите стойности на трептения (векторна сума на трите посоки) получени съгласно EN 60745.

**Пробиване в метал**

Стойност на емисия на трептения  $a_h \leq 2,5 \text{ m/s}^2$   
Колебание  $K = 1,5 \text{ m/s}^2$

**Завинтване без удар**

Стойност на емисия на трептения  $a_h \leq 2,5 \text{ m/s}^2$   
Колебание  $K = 1,5 \text{ m/s}^2$

**⚠ Внимание!**

Стойността на трептенията ще се променя въз основа на сферата на приложение на електроинструмента и по изключение може да бъде над посочената стойност.

**5. Преди пускане в експлоатация**

Преди пускане в експлоатация на Вашия акумулаторен гайковерт задължително прочетете тези указания:

1. Заредете комплекта батерии само с доставеното зарядно устройство.
2. Използвайте само остри свредели както и изправни и подходящи приставки.
3. При пробиване и завинтване в вътрешни външни стени проверете за скрити електрически проводници, газо- и водопроводи.

**6. Обслужване****6.1 Зареждане на акумулатор (Изобр. 2 - 3)**

1. Извадете акумулатора от дръжката (фиг. 2), при това натиснете бутоните за блокировка.
2. Сравнете, дали посоченото на фирмената табелка с данни мрежово линейно напрежение съвпада с наличното мрежово линейно напрежение. Поставете зарядното устройство в контакта. Мигането на зеления светодиод сигнализира, че мрежовото линейно напрежение е налично.
3. Пъхнете акумулатора в зарядното устройство. Червеният светодиод сигнализира, че акумулаторът се зарежда. Зеленият светодиод сигнализира, че процесът на зареждане е приключил. По време на процеса на зареждане комплектът батерии може да се нагрее малко, но това е нормално.
4. Мигането на червения светодиод сигнализира, че температурата на акумулатора е твърде висока. Извадете акумулатора от зарядното устройство, оставете го да се охлади и след това наново заредете батерията.
5. Мигането редувайки се на червения и зелен светодиод сигнализира, че акумулаторът е дефектен и не може да бъде зареден.

Ако зареждането на акумулаторния блок не е възможно, проверете моля,

- дали в контакта има напрежение
- дали съществува безупречен контакт на контактите на зарядното устройство

Ако зареждането на акумулатора отново не се осъществява, молим Ви, да изпратите в нашата сервизна служба

- J зарядното устройство
- J и акумулаторния блок.

В интерес на дългия живот на комплекта батерии би трябвало да се погрижете за своевременното зареждане на комплекта батерии. Това във всеки случай е необходимо, когато установите, че мощността на акумулаторния винтоверт намалява.

Не изпразвайте комплекта батерии никога напълно. Това води до дефект на комплекта батерии!

**6.2 Регулатор на въртящия момент (фиг. 4/поз. 1)**

Акумулаторният гайковерт е снабден с механичен регулатор на въртящия момент.

Въртящият момент за дадена големина на винта се настройва от регулиращия пръстен.

Въртящият момент зависи от няколко фактора:

- от вида и твърдостта на обработвания материал
- от вида и дължината на използваните винтове
- от изискванията, поставени към резбовото съединение.

Достигането на въртящия момент се сигнализира от изтраквашото изключване на съединителя.

**Внимание! Регулиращият пръстен за въртящия момент се настройва само в изключено състояние.**

**6.3 Пробиване (фиг. 4/поз. 1)**

За пробиване поставете настройката за въртящия момент на последната степен гсвредлог. На степен пробиване съединителят с тресчотка не функционира. При пробиване се използва максималният въртящ момент.

**6.4 Превключвател за посоката на въртене (фиг. 5/поз. 3)**

С плъзгачия превключвател над прекъсвача за включване и изключване можете да смените посоката на въртене на дрелката и да я осигурите против нежелано включване. Можете да избирате посока по и обратно на часовниковата стрелка. За да се избегне повреждане на предавателния механизъм, посоката на въртене може да се превключва само в положение на покой. Ако плъзгачия превключвател се намира в средно положение, прекъсвачът за включване и изключване е



блокиран.

### 6.5 Прекъсвач за включване и изключване (фиг. 5/поз. 4)

С този ключ можете да управлявате оборотите безстепенно. Колкото повече натискате ключа, толкова по-висока става честотата на въртене на дрелката.

### 6.6 Превключване скорост 1 – скорост 2 (фиг. 6/поз. 7)

Според положението на превключвателя можете да работите с по-високи или по-ниски обороти. За да предотвратите увреждане на предавката трябва да превключвате скоростите само в спряло положение.

### 6.7 Показание на светодиода ляв/десен ход (фигура 1/поз. 9)

Показанието на светодиода ляв/десен ход (9) показва, в каква позиция се намира превключвателя за посоката на въртене (3).

Син светодиод свети: десен ход

Жълтия светодиод свети: ляв ход

### 6.8 Смяна на инструмент (карт. 7)

**Внимание!** При всякакви работи (напр. смяна на инструмент; поддръжка; и др.) поставете превключвателя за посоката на въртене (3) на акумулаторния гайковерт в средно положение.

- Развийте патронника за свредло (2). Отворът на патронника за свредло (а) трябва да е достатъчно голям, за да поеме инструмента (свредло респ. гайкозавинтовача).
- Изберете подходящия инструмент. Пъхнете инструмента колкото е възможно навътре в отвора на патронника за свредло (а).
- Завийте здраво патронника за свредло (2) и след това проверете дали инструмента е закрепен здраво.

### 6.9 Завинтване

Най-добре е да използвате винтове със самоцентриране (напр. торкс, кръстат гнездо), което гарантира сигурна работа. Обърнете внимание на това, използваният бит и винтът да съвпадат по големина и размер. Извършете настройката на въртящия момент, както е описано в ръководството, съобразно големината на винта.

## 7. Почистване, поддръжка и поръчване на резервни части

Преди всяко почистване изваждайте щепсела.

### 7.1 Почистване

- Поддържайте защитните механизми, отворите за въздух и двигателната кутия възможно най-чисти от прах и замърсяване. Почиствайте уреда с чиста кърпа или го продухайте със сгъстен въздух под ниско налягане.
- Препоръчваме Ви да почиствате уреда непосредствено след всяка употреба.
- Почиствайте уреда редовно с влажна кърпа и малко мек сапун. Не използвайте детергенти или разтворители; те биха увредили пластмасовите части на уреда. Внимавайте да не попадне вода вътре в уреда.

### 7.2 Поддръжка

- Във вътрешността на уреда няма други части, изискващи поддръжка.

### 7.3 Поръчка на резервни части:

При поръчка на резервни части трябва да се посочат следните данни;

- Вид на уреда
- Артикулен номер на уреда
- Идентификационен номер на уреда
- Номер на необходимата резервна част

Актуални цени и информация ще намерите на [www.isc-gmbh.info](http://www.isc-gmbh.info)

## 8. Екологосъобразно отстраняване и рециклиране

Уредът е в опаковка, за да се предотвратят щети при транспортирането. Тази опаковка представлява суровина и затова може да се използва повторно или да се върне към цикъла на обработка на суровините. Уредът и неговите части са съставени от различни материали, като например метал и пластмаси. Изхвърлете дефектните строителни части при особено опасните отпадъци. Осведомете се в специализирания магазин или в общинската администрация!

GR



„Προειδοποίηση – Για τη μείωση του κινδύνου τραυματισμού διαβάστε την Οδηγία χρήσης“



**Να φοράτε ωτοπροστασία.**

Η επίδραση θορύβου μπορεί να προκαλέσει την απώλεια της ακοής.



**Να φοράτε προστασία κατά της σκόνης.**

Κατά την επεξεργασία ξύλου και άλλων υλικών μπορεί να σχηματισθεί σκόνη που βλάπτει την υγεία σας. Δεν επιτρέπεται η επεξεργασία υλικών που περιέχουν αμίαντο!



**Να φοράτε προστατευτικά γυαλιά.**

Κατά τη διάρκεια της εργασίας δημιουργούνται σπινθήρες ή πετιούνται μικρά τεμάχια από τη συσκευή, ροκανίδια και σκόνες. Συνέπεια μπορεί να είναι η απώλεια της όρασής σας.

**⚠ Προσοχή!**

Κατά τη χρήση των συσκευών πρέπει να λαμβάνονται ορισμένα μέτρα ασφαλείας προς αποφυγή τραυματισμών και ζημιών. Για το λόγο αυτό παρακαλούμε να διαβάσετε προσεκτικά αυτή την Οδηγία χρήσης. Φυλάξτε την καλά για να έχετε τις πληροφορίες στη διάθεσή σας ανά πάσα στιγμή. Εάν δώσατε τη συσκευή σε άλλα άτομα, παρακαλούμε να τους παραδώσετε και αυτή την Οδηγία χρήσης. Δεν αναλαμβάνουμε καμία ευθύνη για ατυχήματα που οφείλονται στη μη τήρηση αυτής της Οδηγίας και των υποδείξεων ασφαλείας.

**1. Υποδείξεις ασφαλείας**

Στο συνημμένο φυλλάδιο θα βρείτε τις σχετικές υποδείξεις ασφαλείας.

**⚠ ΠΡΟΣΟΧΗ!**

**Διαβάστε όλες τις Υποδείξεις ασφαλείας και τις Οδηγίες.**

Εάν δεν ακολουθήσετε τις Υποδείξεις ασφαλείας και τις Οδηγίες δεν αποκλείονται ηλεκτροπληξία, πυρκαγιά και/ή σοβαροί τραυματισμοί.

**Φυλάξτε προσεκτικά όλες τις Υποδείξεις ασφαλείας και τις Οδηγίες για το μέλλον.**

**2. Περιγραφή της συσκευής (εικ. 1)**

1. Ρύθμιση ροπής στρέψης
2. Υποδοχή ταχείας σύσφιξης
3. Διακόπτης αλλαγής κατεύθυνσης
4. Διακόπτης ενεργοποίησης/απενεργοποίησης
5. Συσσωρευτής
6. Φορτιστής
7. Μεταγωγέας 1η ταχύτητα - 2η ταχύτητα
8. Πλήκτρο κουμπώματος
9. Ένδειξη LED αλλαγής αριστερόστροφης/δεξιόστροφης λειτουργίας

**3. Σωστή χρήση**

Ο βιδωτής-τρύπανι με συσσωρευτή προορίζεται για βίδωμα και ξεβίδωμαβιδών και για τρύπες σε ξύλο, μέταλλο και πλαστικό.

Η μηχανή επιτρέπεται να χρησιμοποιηθεί μόνο για τον σκοπό για τον οποίο προορίζεται. Κάθε πέραν τούτου χρήση δεν ανταποκρίνεται στο σκοπό για τον οποίο προορίζεται. Για βλάβες που οφείλονται σε παρόμοια χρήση ή για τραυματισμούς παντός

είδους ευθύνεται ο χρήστης/χειριστής και όχι ο κατασκευαστής.

Παρακαλούμε να προσέξετε πως οι συσκευές μας δεν προορίζονται και δεν έχουν κατασκευαστεί για επαγγελματική, βιοτεχνική ή βιομηχανική χρήση. Δεν αναλαμβάνουμε εγγύηση σε περίπτωση κατά την οποία η συσκευή χρησιμοποιήθηκε σε συνεργεία, βιοτεχνίες ή στη βιομηχανία ή σε εργασίες παρόμοιες με αυτές.

**4. Τεχνικά στοιχεία**

Κινητήρας προμήθειας ρεύματος:	12 V d.c.
Αριθμός στροφών ραλεντί:	0-360 / 0-1050 min <sup>-1</sup>
Βαθμίδες ροπής στρέψης:	19+1
Κίνηση δεξιά-αριστερά:	ναί
Πλάτος έκτασης υποδοχής τρυπανιού:	max. 10 mm
Τάση φόρτισης συσσωρευτού:	12 V d.c.
Ρεύμα φόρτισης συσσωρευτού	1,5 A
Τάση συσκευής φόρτισης	230 V ~ 50 Hz
Διάρκεια φόρτισης:	ca. 1 ώρες.
Συσσωρευτής:	NiCd
Βάρος	1,6 kg

**Θόρυβος και δονήσεις**

Οι τιμές θορύβων και δονήσεων διαπιστώθηκαν σύμφωνα με το πρότυπο EN 60745.

Στάθμη ηχητικής πίεσης L <sub>pA</sub>	64 dB(A)
Αβεβαιότητα K <sub>pA</sub>	3 dB
Στάθμη ηχητικής ισχύος L <sub>WA</sub>	75 dB(A)
Αβεβαιότητα K <sub>WA</sub>	3 dB

**Να χρησιμοποιείτε ηχοπροστασία.**

Η επίδραση θορύβου μπορεί να έχει σαν συνέπεια την απώλεια της ακοής.

Συνολικές τιμές ταλαντώσεων (σύνολο διανυσμάτων τριών κατευθύνσεων) σύμφωνα με το πρότυπο EN 60745.

**Τρυπάνι σε μέταλλο**

Συντελεστής εκπομπής ταλαντώσεων a<sub>h</sub> ≤ 2,5 m/s<sup>2</sup>

Αβεβαιότητα K = 1,5 m/s<sup>2</sup>

**GR****Βίδωμα χωρίς κρούση**

Συντελεστής εκπομπής ταλαντώσεων  $a_h \leq 2,5 \text{ m/s}^2$   
Αβεβαιότητα  $K = 1,5 \text{ m/s}^2$

**⚠ Προσοχή!**

Ο συντελεστής ταλαντώσεων θα τροποποιηθεί ανάλογα με το πεδίο χρήσης του ηλεκτρικού εργαλείου και σε εξαιρετικές περιπτώσεις μπορεί να κυμαίνεται πάνω από την αναφερόμενη τιμή.

**5. Πριν τη θέση σε λειτουργία**

Πριν τη θέση σε λειτουργία του κατασβιδιού μπαταρίας σας να διαβάσετε οπωσδήποτε αυτές τις υποδείξεις:

1. Να φορτίζετε τη μονάδα του συσσωρευτή με το συμπαραδιδόμενο φορτιστή.
2. Να χρησιμοποιείτε μόνο ακονισμένα τρυπάνια και κατάλληλους βιδωτές σε άριστη κατάσταση.
3. Όταν τρυπάτε και βιδώνετε σε τοίχους να τους ελέγχετε για ενδεχόμενους εντοιχισμένους αγωγούς ρεύματος, αερίου και νερού.

**6. Χειρισμός****6.1 Φόρτιση του συσσωρευτή (εικ. 2-3)**

1. Αφαιρέστε τη μονάδα του συσσωρευτή από τη χειρολαβή (εικ. 2) πιέζοντας τα πλήκτρα.
2. Συγκρίνετε εάν η τάση δικτύου που αναφέρεται στην πινακίδα συμφωνεί με την υπάρχουσα τάση. Συνδέστε το φορτιστή με την πρίζα. Όταν αναβοσβήνει η πράσινη φωτοδίοδος σημαίνει πως υπάρχει τάση δικτύου.
3. Βάλτε το συσσωρευτή στον φορτιστή. Η κόκκινη φωτοδίοδος δείχνει πως ο συσσωρευτής φορτίζεται. Η πράσινη φωτοδίοδος δείχνει πως έληξε η φόρτιση. Κατά τη διάρκεια της φόρτισης μπορεί να θερμανθεί λίγο η μονάδα του συσσωρευτή, πράγμα φυσιολογικό.
4. Όταν αναβοσβήνει η κόκκινη LED σημαίνει πως η θερμοκρασία των συσσωρευτών είναι ακόμη πολύ ψηλή. Αφαιρέστε το συσσωρευτή από τον φορτιστή, αφήστε τον να κρυώσει και ξαναφορτίστε τον συσσωρευτή.
5. Όταν αναβοσβήνει αλληπαλά η κόκκινη και η πράσινη LED, σημαίνει πως ο συσσωρευτής είναι ελαττωματικός και δεν μπορεί να φορτιστεί.

Αν η φόρτιση δεν πραγματοποιείται εξετάστε:

- αν η πρίζα έχει ρεύμα
- αν οι συνδέσεις στην συσκευή φόρτισης είναι εν τάξει.

Αν παρόλα αυτά η φόρτιση δεν γίνεται, τότε σας παρακαλούμε να στείλετε στον υπηρέσια μας σέρβις:

- την συσκευή φόρτισης και
- τον συσσωρευτή κομπλέ.

Για μεγάλη διάρκεια ζωής της μονάδας του συσσωρευτή, φροντίστε για την έγκαιρη επαναφόρτιση της μονάδας του συσσωρευτή. Αυτό είναι οπωσδήποτε απαραίτητο εάν διαπιστώσετε πως μειώνεται η α' πόδοση του κατασβιδιού μπαταρίας.

Ποτέ μην εκφορτίζετε πλήρως τη μονάδα του συσσωρευτή. Αυτό θα είχε σαν συνέπεια μία βλάβη της μονάδας του συσσωρευτή!

**6.2 Ρύθμιση ροπής στρέψης (εικ. 4/αρ. 1)**

Το κατασβιδι είναι εξοπλισμένο με αυτόματο σύστημα ρύθμισης της ροπής στρέψης.

Η ροπή για μια ορισμένη βίδα ρυθμίζεται στο δακτύλιο ρύθμισης και εξαρτάται από πολλούς παράγοντες:

- είδος και σκληρότητα του υλικού εργασίας
- είδος και μήκος των βιδών
- απαιτήσεις που έχετε στην σύνδεση από βίδες.

Όταν πετύχετε στην ρύθμιση ακούτε χαρακτηριστικά τον συμπλέκτη.

**Προσοχή! Ρύθμιση δακτυλίου για τη ροπή στρέψης μόνο σε ακινητοποίηση.**

**6.3 Τρυπάνι (εικ. 4/αρ. 1)**

Για εργασία τρυπανιού ρυθμίστε τον δακτύλιο στην τελευταία κλιμάκωση "Bohren" βγάζοντας έτσι τον συμπλέκτη εκτός λειτουργίας και διαθέτοντας την ανώτατη δυνατή ροπή.

**6.4 Διακόπτης περιστροφής δεξιά-αριστερά (εικ. 5/αρ. 3)**

Με τον ωστικό διακόπτη πάνω από τον διακόπτη λειτουργίας μπορείτε να ρυθμίσετε την ροπή περιστροφής του βιδολόγου και να τον ασφαλίσετε από αθέλητο ξεκίνημα. Μπορείτε να επιλέξετε την περιστροφή δεξιά ή την περιστροφή αριστερά. Για να αποφύγετε ζημιά στο διαφορικό αλλάζετε την διεύθυνση στροφής μόνο όταν η συσκευή είναι σε ηρεμία. Αν ο ωστικός διακόπτης βρίσκεται στην μέση θέση, τότε ο διακόπτης λειτουργίας είναι

μπλοκαρισμένος.

### 6.5 Διακόπτης λειτουργίας (εικ. 5/αρ. 4)

Με τον διακόπτη λειτουργίας μπορείτε να ρυθμίζετε ακριμάκωτα τον αριθμό στροφών. Όσο πιο πολύ πιέζετε τον διακόπτη λειτουργίας τόσο υψηλότερος γίνεται ο αριθμός στροφών.

### 6.6 Αλλαγή 1η ταχύτητα - 2η ταχύτητα (εικ. 6/αρ. 7)

Ανάλογα με τη θέση του μεταγωγ\_a μπορείτε να εργασθείτε με μεγαλύτερο ή χαμηλότερο αριθμό στροφών. Προς αποφυγή ζημιάς του κιβωτίου η αλλαγή ταχύτητας να γίνεται μόνο όταν ο κινητήρας ακινητοποιημένος.

### 6.7 Ένδειξη LED

#### Αριστερόστροφη/δεξιόστροφη λειτουργία (εικ. 1/αρ. 9)

Η ένδειξη LED για αριστερόστροφη/δεξιόστροφη λειτουργία (9) δείχνει σε ποια θέση βρίσκεται ο διακόπτης αλλαγής κατεύθυνσης (3).

Ανάβει η μπλε LED: δεξιά κατεύθυνση

Ανάβει η κίτρινη LED: αριστερή κατεύθυνση

### 6.8 Αλλαγή εργαλείων (εικ. 7)

**Προσοχή!** Σε όλες τις εργασίες (π.χ. αλλαγή εργαλείων, συντήρηση κλπ.) που εκτελείτε στο κατασβίδι με μπαταρία να βάζετε το διακόπτη αλλαγής κατεύθυνσης (3) στη μεσαία θέση.

- Ανοίξτε την υποδοχή (2). Το άνοιγμα της υποδοχής (a) πρέπει να είναι αρκετά μεγάλο για να υποδεχθεί το εργαλείο (τρυπάνι ή μπιτ κατασβιδιού).
- Επιλέξτε το κατάλληλο εργαλείο. Σπρώξτε το εργαλείο όσο πιο βαθιά γίνεται στο άνοιγμα της υποδοχής (a).
- Στρίψτε την υποδοχή (2) για να κλείσει καλά και ελέγξτε την καλή στερέωση του εργαλείου.

### 6.9 Βίδες

Προτιμάτε βίδες με κεντρισμό δικό τους, λ.χ. με χιαστή σχισμή κτο, που σας εξασφαλίζουν ασφαλή εργασία. Προσέχετε να ταιριάζουν η βίδα και η κοπή βιδολόγου που χρησιμοποιείτε. Επιλέξτε ανάλογα με την βίδα την ροπή περιστροφής που περιγράφεται στις οδηγίες λειτουργίας.

## 7. Καθαρισμός, συντήρησης, παραγγελία ανταλλακτικών

Πριν από όλες τις εργασίες καθαρισμού να βγάσετε το φιν από τη πρίζα.

### 7.1 Καθαρισμός

- Να τηρείτε τα συστήματα ασφαλείας, τις σχισμές αερισμού και το περίβλημα του κινητήρα όσο πιο καθαρά από σκόνη γίνεται. Σκουπίστε τη συσκευή με καθαρό πανί ή φυσήξτε τη με πεπιεσμένο αέρα σε χαμηλή πίεση.
- Σας συνιστούμε να καθαρίζετε τη συσκευή μετά από κάθε χρήση.
- Να καθαρίζετε τη συσκευή μτακτικά με ένα υγρό πανί και λίγο μαλακό σαπούνι. Μη χρησιμοποιείτε καθαριστικά ή διαλύτες, διότι έτσι δεν αποκλείεται η διάβρωση της συσκευής. Να προσέχετε να μην εισέλθει νερό στο εσωτερικό της συσκευής.

### 7.2 Συντήρηση

Στο εσωτερικό της συσκευής δεν βρίσκονται άλλα εξαρτήματα για τα οποία απαιτείται συντήρηση.

### 7.3 Παραγγελία ανταλλακτικών

Όταν παραγγέλλετε ανταλλακτικά να μη ξεχάσετε να αναφέρετε τα εξής στοιχεία:

- Τύπος συσκευής
- Αριθμός είδους της συσκευής
- Χαρακτηριστικός αριθμός (Ident Nr.) της συσκευής
- Αριθμός του ανταλλακτικού

Για ισχύουσες τιμές και πληροφορίες [www.isc-gmbh.info](http://www.isc-gmbh.info)

## 8. Διάθεση στα απορρίμματα και ανακύκλωση

Προς αποφυγή ζημιών κατά τη μεταφορά η συσκευή βρίσκεται σε μία συσκευασία. Η συσκευασία αυτή είναι πρώτη ύλη, μπορεί δηλαδή να επαναμεταχειριστεί ή να ανακυκλωθεί. Ο συμπίεστος και τα εξαρτήματά του αποτελούνται από διαφορετικά υλικά, όπως π.χ. από μέταλλα και πλαστικά. Παρακαλούμε να διαθέσετε τα ελαττωματικά εξαρτήματα στα ειδικά και προβληματικά απορρίμματα. Εάν έχετε απορίες, ρωτήστε στο ειδικό σας κατάστημα ή στη διοίκηση του Δήμου σας.

TR



„İkaz – yaralanma riskini azaltmak için Kullanma Talimatını okuyunuz“



**Kulaklık takın.**

Çalışma esnasında oluşan gürültü işitme kaybına yol açabilir.



**Toz maskesi takın.**

Ahşap ve diğer malzemeler üzerinde çalışıldığında sağlığa zarar veren tozlar oluşabilir. Asbest içeren malzemelerin işlenmesi yasaktır!



**İş gözlüğü kullanın.**

Çalışma esnasında oluşan kıvılcım veya aletten dışarı fırlayan kıymık, talaş ve tozlar gözlere zarar verebilir.

**⚠ Dikkat!**

Yaralanmaları ve maddi hasarları önlemek için aletler ile çalışırken bazı iş güvenliği talimatlarına riayet edilecektir. Bu nedenle Kullanma Talimatını dikkatlice okuyunuz. İçerdiği bilgilere her zaman erişebilmek için Kullanma Talimatını iyi bir yerde saklayınız. Aleti başka kişilere ödünç verdiğinizde bu Kullanma Talimatını da alet ile birlikte verin. Kullanma Talimatında açıklanan bilgiler ve güvenlik uyarılarına riayet edilmemesinden kaynaklanan iş kazaları veya maddi hasarlardan herhangi bir sorumluluk üstlenmeyiz.

**1. Güvenlik Uyarıları**

İlgili güvenlik uyarıları ekteki kullanma kitapçığında açıklanmıştır.

**⚠ UYARI!****Tüm güvenlik bilgileri ve talimatları okuyunuz.**

Güvenlik bilgileri ve talimatlarda belirtilen direktiflere aykırı hareket edilmesi sonucunda elektrik çarpması, yangın ve/veya ağır yaralanmalar meydana gelebilir. **Gelecekte kullanmak üzere tüm güvenlik bilgileri ve talimatları saklayın.**

**2. Cihaz açıklaması ve sevkiyatın içeriği (Şekil 1)**

1. Tork ayarlaması
2. Hızlı mandren
3. Dönme yönü şalteri
4. Açık/Kapalı şalteri
5. Akü
6. Şarj cihazı
7. 1. Hız – 2. Hız değiştirme şalteri
8. Sabitleme butonu
9. LED Göstergesi Sola/Sağa dönme

**3. Kullanım amacına uygun kullanım**

Şarjlı matkap ve vidalayıcı, civataların takılması ve sökülmesi ile ahşap, metal ve plastik malzemeler içine delik delmek için uygundur.

Makine yalnızca kullanım amacına göre kullanılacaktır. Kullanım amacının dışındaki tüm kullanımlar makinenin kullanılması için uygun değildir. Bu tür kullanım amacı dışındaki kullanımlardan kaynaklanan hasar ve yaralanmalarda, yalnızca kullanıcı/işletici sorumlu olup üretici firma sorumlu tutulamaz.

Lütfen cihazlarımızın ticari, zanaatkarlar veya endüstriyel kullanım için uygun olmadığını ve bu kullanımlar için tasarlanmadığını dikkate alın. Aletin ticari, zanaatkarlar veya endüstriyel veya benzer kullanımlarda kullanılmasından kaynaklanan hasarlar garanti kapsamına dahil değildir.

**4. TEKNİK ÖZELLİKLER**

Motor gerilim beslemesi:	12 V d.c.
Rölanti devri:	0-360 / 0-1050 dev/dak
Tork kademeleri:	19+1
Sola ve sağa dönme	evet
Matkap aynası çap bölümü	max. 10 mm
Pil şarj gerilimi	12 V d.c.
Pil şarj akımı	1,5 A
Şarj cihazı gerilimi	230 V ~ 50 Hz
Şarj süresi:	ca. 1 Saat
Akü tipi:	NiCd
Ağırlık	1,6 kg

**Ses ve titreşim**

Ses ve titreşim değerleri EN 60745 normuna göre ölçülmüştür.

Ses basınç seviyesi $L_{pA}$	64 dB(A)
Sapma $K_{pA}$	3 dB
Ses güç seviyesi $L_{WA}$	75 dB(A)
Sapma $K_{WA}$	3 dB

**Kulaklık takın.**

Gürültü işitme kaybına sebep olabilir.

Toplam titreşim değerleri (üç yönün vektör toplamı) EN 60745 normuna göre ölçülmüştür.

**Metal içine normal delme**

Titreşim emisyon değeri  $a_h \leq 2,5 \text{ m/s}^2$

Sapma  $K = 1,5 \text{ m/s}^2$

**Darbesiz vidalama**

Titreşim emisyon değeri  $a_h \leq 2,5 \text{ m/s}^2$

Sapma  $K = 1,5 \text{ m/s}^2$

**TR****⚠ Dikkat!**

Titreşim değeri elektrikli aletin kullanım alanına göre farklılık gösterebilir ve istisnai durumlarda açıklanan değerin üzerinde olabilir.

**5. Çalıştırmadan önce**

Akülü vidalama makinesini çalıştırmadan önce mutlaka aşağıda açıklanan uyarıları okuyunuz:

1. Aküyü sadece sevk edilmiş olan şarj cihazı şarj ile edin.
2. Yalnızca keskin matkap ucu ve uygun tornavida uçlarını kullanın.
3. Duvarlara delik delerken ve civata sıkarken, duvar içindeki elektrik, gaz ve su borularını kontrol edin.

**6. Kullanma****6.1 Akünün şarj edilmesi (Şekil 2-3)**

1. Aküyü, bağlı olduğu el sapından sabitleme butonlarını bastırarak sökün (Şekil 2).
2. Şarj cihazının tip levhası üzerinde belirtilen gerilim değerinin, mevcut elektrik şebekesi gerilim değeri ile aynı olup olmadığını kontrol edin. Şarj cihazını prize takın. Yeşil kontrol lambasının yanıp sönmeye şebekesinin voltajının mevcut olduğunu gösterir.
3. Aküyü şarj cihazına bağlayın. Kırmızı kontrol lambası akünün şarj edildiğine işaret eder. Yeşil kontrol lambası ise akü şarj işleminin tamamlandığına işaret eder. Şarj işlemi esnasında akü biraz ısınabilir, bu normaldir.
4. Kırmızı LED lambasının yanıp sönmeye akü sıcaklığının çok yüksek olduğuna işaret eder. Aküyü (pili) şarj cihazından çıkarın, soğumasını sağlayın ve soğuduktan sonra aküyü yeniden şarj edin.
5. Kırmızı ve yeşil LED lambalarının değişken olarak yanması akünün arızalanmış ve şarj edilemez durumda olduğuna işaret eder.

Pilin şarj edilmesi mümkün değilse aşağıdaki noktaları kontrol edin:

- Prizde elektrik olup olmadığı
- Şarj cihazındaki kontakların pile tam temas edip etmediği

Pilin şarj edilmesi bu kontrollerden sonra da mümkün değilse,

- şarj cihazı
- ve pili

lütfen müşteri hizmetleri bölümümüze gönderin.

32

Akünün uzun ömürlü olmasını sağlamak için aküyü zamanında şarj edin. Bu özellikle, akülü matkabın gücünün azalmasını fark ettiğinizde yapılacaktır.

Akülerin tamamen boşalmasını önleyin. Bu durum akünün arızalanmasına yol açacaktır!

**6.2 Tork ayarı (Şekil 4/Poz. 1)**

Akülü vidalama makinesi mekanik tork ayarlama düzeni ile donatılmıştır.

Belirli bir civata için gerekli olan tork ayarı ayar bileziği ile ayarlanır. Tork ayarı birçok faktörlere bağlıdır:

- İşlenecek malzeme türü ve sertlik derecesi
- Kullanılan civataların türü ve uzunluğu
- Civata bağlantılarında aranan özellikler

Ayarlanmış olan tork değerine erişilme, kavramanın kayması ile belirtilir.

**Dikkat! Tork ayar halkası sadece şarjlı tornavida dururken ayarlanacaktır.**

**6.3 Delme (Şekil 4/Poz. 1)**

Delme işlemini gerçekleştirmek için tork ayar bileziğini en son kademeye „Delme“ ayarlayın. Delme kademesinde kayma fonksiyonlu kavrama, devre dışı bırakılmıştır. Delme işleminde maksimal tork değeri etkilidir.

**6.4 Dönme yönü şalteri (Şekil 5/Poz. 3)**

Açık/Kapalı şalterinin üzerindeki itmeli şalter ile, şarjlı matkabın/tornavidanın dönme yönünü ayarlayabilir ve şarjlı matkabı/tornavidayı istenmeden çalıştırmaya karşı emniyet altına alabilirsiniz. Sol ve sağ dönme yönünü ayarlamak mümkündür. Dişli kutusuna zarar verilmesini önlemek için dönme yönü ayarı, yalnızca alet dururken yapılacaktır. İtmeli şalter orta pozisyonda olduğunda Açık/Kapalı şalteri bloke olmuştur.

**6.5 Açık/Kapalı şalteri (Şekil 5/Poz. 4)**

Açık/Kapalı şalteri ile devir değerini kademesizce ayarlayabilirsiniz. Şalteri ne kadar ileri bastırırsanız devir değeri o kadar yükselir.

**6.6 1. Hız - 2. Hız değiştirme şalteri (Şekil 6/Poz. 7)**

Salterin ayar pozisyonuna bağlı olarak yüksek veya alçak devir ile çalışabilirsiniz. Dişlilerin hasar görmesini önlemek için hız değiştirme işlemi sadece alet dururken yapılacaktır



### 6.7 LED Göstergesi Sola/Sağa dönme (Şekil 1/Poz. 9)

LED Sola/Sağa dönme göstergesi (9), dönme yönü şalterinin (3) hangi yöne ayarlandığını gösterir.

Mavi LED yanıyor: Sağa dönme

Sarı LED yanıyor: Sola dönme

### 6.8 Takım değiştirme (Şekil 7)

**Dikkat!** Akülü vidalama makinesi üzerinde yapacağınız tüm çalışmalarda (örneğin takım değiştirme; Bakım; vs.) dönme yönü şalterini (3) orta pozisyona ayarlayınız.

- Mandreni (2) döndürerek açın. Mandren ağız açıklığı (a) takımı (matkap ucu ve/veya vidalama ucu) takmak için yeterli büyüklükte olmalıdır.
- Uygun takımı seçin. Takımı mümkün olduğunca mandren ağız (a) içine yerleştirin.
- Mandreni (2) döndürerek sıkın, sonra takımın sıkı şekilde bağlı olup olmadığını kontrol edin.

### 6.9 Civata sıkma

Emniyetli çalışmayı sağlayan kendinden merkezlemeli (örneğin Torx, yıldız vs.) civataları kullanın. Kullanılan tornavida ucunun, civata formu ve büyüklüğüne uygun olmasına dikkat edin. Tork ayarını, ayar ile ilgili bölümde açıklandığı şekilde ve civata boyutuna göre gerçekleştirin.

## 7. Temizleme, Bakım ve Yedek Parça Siparişi

Temizleme çalışmasına başlamadan önce fişi prizden çıkarın.

### 7.1 Temizleme

- Koruma donanımları, hava delikleri ve motor gövdesini mümkün olduğunca toz ve kirden temiz tutun. Aleti temiz bir bez ile silin veya düşük basınçlı hava ile üfleyerek temizleyin.
- Aleti her kullanımdan sonra temizlemenizi tavsiye ederiz.
- Aleti düzenli olarak nemli bir bez ve biraz sıvı sabun ile temizleyin. Temizleme işleminde deterjan veya solvent kullanmayın, zira bu temizleme maddeleri aletin plastik malzemelerine zarar verir. Aletin içine su girmemesine dikkat edin.

### 7.2 Bakım

Cihazın içinde başka bakımı yapılacak parça bulunmaz.

### 7.3 Yedek parça siparişi:

Yedek parça siparişinde aşağıda açıklanan bilgiler verilecektir:

- Cihaz tipi
  - Cihazın parça numarası
  - Cihazın kod numarası
  - İstenilen yedek parçanın yedek parça numarası
- Güncel fiyatlar ve bilgiler internette [www.isc-gmbh.info](http://www.isc-gmbh.info) sayfasında görülebilir.

## 8. Bertaraf etme ve geri kazanım

Nakliye esnasında hasar görmesini önlemek için alet özel bir ambalaj içinde gönderilir. Bu ambalaj hammadde olup tekrar kullanılabilir veya geri kazanım prosesinde işlenerek hammaddeye dönüştürülebilir.

Nakliye ve aksesuarları örneğin metal ve plastik gibi çeşitli malzemelerden meydana gelir. Arızalı parçaları özel atık bertaraf etme sistemine verin. Bu sistemin nerede olduğunu bayinizden veya yerel yönetimlerden öğrenebilirsiniz!

**UKR**



„Попередження - З метою зменшення ризику отримання травми слід читати інструкцію з експлуатації“



**НОСІТЬ ШУМОЗАХИСНІ НАВУШНИКИ.**

Вплив шуму може викликати погіршення слуху.



**Носіть респіратор.**

При обробці деревини та інших матеріалів може утворюватися шкідлива для здоров'я пилюка. Не можна обробляти матеріал, якщо він вміщує азбест!



**Носіть захисні окуляри.**

Іскри, що виникають під час роботи, а також обломки, стружка і пилюка, що виходять з прилада, можуть викликати погіршення зору.

**⚠ Увага!**

При користуванні приладами слід дотримуватися певних заходів безпеки, щоб запобігти травмуванню і пошкодженню. Тому уважно прочитайте цю інструкцію з експлуатації / вказівки з техніки безпеки. Надійно зберігайте її, щоб викладена в ній інформація була у вас постійно під руками. У випадку, якщо ви повинні передати прилад іншим особам, передайте їм, будь ласка, також і цю інструкцію з експлуатації / ці вказівки з техніки безпеки. Ми не несемо відповідальності за нещасні випадки або пошкодження, які виникли внаслідок недотримання цієї інструкції і вказівок з техніки безпеки.

**1. Вказівки по техніці безпеки**

З відповідними вказівками по техніці безпеки ознайомтеся, будь-ласка, в брошурі, що додається.

**⚠ ПОПЕРЕДЖЕННЯ!**

**Прочитайте всі вказівки та інструкції з техніки безпеки.**

Недотримання вказівок та інструкцій з техніки безпеки може стати причиною виникнення електричного удару, пожежі та/або важкого травмування.

**Зберігайте вказівки та інструкції з техніки безпеки на майбутнє.**

**2. Опис приладу (рис. 1)**

1. Установка моменту обертання
2. Швидкодіючий затискний свердильний патрон
3. Перемикач напряму обертання
4. Перемикач УВІМКНУТО-/ВИМКНУТО
5. Акумулятор
6. Зарядний пристрій
7. Перемикач 1-ша швидкість – 2-га швидкість
8. Фіксуєча клавіша
9. Світлодіодна індикація правого/лівого обертання

**3. Застосування за призначенням**

Акумуляторний гвинто/гайкокрут призначений для закручування і відкручування гвинтів (гайок, болтів), а також для свердління в дереві, металі та пластмасі.

Машину слід використовувати тільки згідно з її призначенням. Жодне інше використання машини, що виходить за вказані межі, не відповідає її призначенню. За несправності або травми будь-якого виду, які виникли внаслідок використання машини не за призначенням, відповідальність несе не виробник, а користувач/оператор.

Враховуйте, будь ласка, те, що за призначенням наші прилади не сконструйовані для виробничого, ремісничого чи промислового застосування. Ми не беремо на себе жодних гарантій, якщо прилад застосовується на виробничих, ремісничих чи промислових підприємствах, а також при виконанні інших прирівняних до цього робіт.

**4. Технічні параметри**

Напруга, що подається до двигуна:	12 В пост. стр.
Число обертів при холостому ході:	0-360/0-1050 хв <sup>-1</sup>
Ступені моменту обертання:	19+1
Правий-лівий хід:	так
Міжцентрова відстань свердильного патрона:	макс. 10 мм
Зарядна напруга акумулятора:	12 В пост. стр.
Зарядний струм акумулятора:	1,5 А
Напруга мережі зарядного пристрою:	230 В~ 50 Гц
Час зарядки акумулятора:	са. 1 год.
Тип акумулятора:	NiCd
Вага:	1,6 кг

**UKR**

## Шуми та вібрація

Параметри шумів та вібрації визначені у відповідності з Європейським стандартом EN 60745

Рівень звуку $L_{pA}$	64 дБ (A)
Похибка $K_{pA}$	3 дБ
Рівень звукової потужності $L_{WA}$	75 дБ(A)
Похибка $K_{WA}$	3 дБ

### Носіть навушники.

Вплив шуму може стати причиною втрати слуху.

Загальні параметри коливань (сума векторів у трьох напрямках) визначені у відповідності з Європейським стандартом EN 60745.

### Свердління в металі

Параметр випромінювання коливань  $a_h \leq 2,5 \text{ m/s}^2$

Похибка  $K = 1,5 \text{ m/s}^2$

### Загвинчування без удару

Параметр випромінювання коливань  $a_h \leq 2,5 \text{ m/s}^2$

Похибка  $K = 1,5 \text{ m/s}^2$

### ⚠ Увага!

Параметри коливань будуть змінюватися в залежності від сфери застосування електроінструменту та у виняткових випадках вони можуть перевищувати вказані параметри.

## 5. Перед запуском

Перед запуском акумуляторного гвинто/гайкокрута обов'язково прочитайте ці вказівки:

1. Тепер зарядіть блок акумулятора поставленим зарядним пристроєм
2. Порівняйте, чи вказана на фірмовій таблиці напруга електромережі співпадає з напругою, наявною в електромережі. Вставте зарядний пристрій в розетку. Блимання зеленого світлодіода сигналізує про те, що в електромережі є напруга.
3. При свердлінні та закручуванні гвинтів (гайок, болтів) у стінах та в цегляній кладці перевіряйте останні на наявність в них прихованих електро-, газо- та водопроводів.

## 6. Обслуговування

### 6.1 Зарядка акумулятора (рис. 2 - 3)

1. Натисніть на фіксуючі клавіші і витягніть блок акумулятора з рукоятки (рисунок 2).
2. Порівняйте, чи вказана на шильдику мережева напруга співпадає з наявною напругою в електромережі. Вставте зарядний пристрій в розетку.
3. Вставте акумулятор в зарядний пристрій. Червоний світлодіод сигналізує про те, що акумулятор заряджається. Зелений світлодіод сигналізує про те, що процес зарядки акумулятора закінчений. Під час процесу зарядки блок акумулятора може трохи нагрітися, однак це є нормальним явищем.
4. Блимання червоного світлодіода свідчить про те, що температура акумулятора зависока. Вийміть акумулятор із зарядного пристрою, нехай він трохи охолоне, а після цього заряджайте акумулятор знову.
5. Попередиме блимання червоного та зеленого світлодіодів свідчить про те, що акумулятор несправний і що зарядити його неможливо.

Якщо зарядка блоку акумулятора неможлива, перевірте, будь-ласка:

- чи в розетці є напруга,
- чи є хороший контакт на зарядних контактах зарядного пристрою.

Якщо ж зарядка блоку акумулятора все-таки неможлива, просимо вислати

- зарядний пристрій
  - і блок акумулятора
- на адресу нашої сервісної служби.

З метою довготривалого терміну служби блоку акумулятора потурбуйтеся про його вчасну повторну зарядку. Це необхідно робити в будь-якому випадку, якщо ви помічаєте, що потужність акумулятора падає.

Ніколи повністю не розряджайте акумулятор. Це призводить до виходу акумулятора з ладу!

### 6.2 Установка моменту обертання (рис. 4/поз. 1)

Акумуляторний гвинто/гайкокрут оснащений механічною установкою моменту обертання.

Момент обертання для гвинтів (гайок, болтів) певних розмірів установлюється на установочному кільці (1). Момент обертання залежить від багатьох факторів:

- від типу і твердості оброблюваного матеріалу
- від типу і довжини застосовуваних гвинтів (гайок, болтів)
- від вимог, які ставляться до різьбових з'єднань.

Про те, що момент обертання досягнутий, свідчить швидке розмикання муфти.

**Увага! Установочне кільце для моменту обертання можна встановлювати лише при повному зупиненні.**

### 6.3 Свердління (рис. 4/поз. 1)

Для свердління встановіть установочне кільце для моменту обертання на останній ступінь „Свердління“. На ступені „Свердління“ просковзуюча муфта взагалі не працює. При свердлінні можна використовувати максимальний момент обертання.

### 6.4 Перемикач напрямку обертання (рис. 5/поз. 3)

За допомогою повзункового перемикача, розміщеного над перемикачем УВІМКНЕНО-/ВИМКНЕНО, можна встановлювати напрям обертання акумуляторного гвинто/гайкокрута та запобігати випадковому ввімкненню приладу. Ви можете вибирати між обертанням вліво або вправо. Для запобігання пошкодженню редуктора напрям обертання можна перемикачі лише при повному зупиненні приладу. Якщо повзунковий перемикач знаходиться в середньому положенні, то перемикач УВІМКНЕНО-/ВИМКНЕНО блокується.

### 6.5 Перемикач УВІМКНЕНО-/ВИМКНЕНО (рис. 5/поз. 4)

За допомогою перемикача УВІМКНЕНО-/ВИМКНЕНО можна плавно регулювати число обертів. Чим довше ви натискаєте на перемикач, тим більшим є число обертів гвинто/гайкокрута.

### 6.6 Перемикання швидкість 1 – швидкість 2 (рис. 6/поз. 7)

В залежності від положення перемикача ви можете працювати з більшим або з меншим числом обертів. Щоб запобігти пошкодженню редуктора, перемикання швидкості можна проводити тільки при повному зупиненні.

### 6.7 Світлодіодна індикація правого/лівого обертання (рисунок 1/поз. 9)

Світлодіодна індикація правого/лівого обертання (9) показує, в якому положенні знаходиться перемикач (3) напрямку обертання.

Світлиться синій світлодіод: праве обертання

Світлиться жовтий світлодіод: ліве обертання

### 6.8 Заміна інструмента (рис. 7)

**Увага!** При виконанні будь-яких робіт (напр., заміна інструмента, техобслуговування тощо) перемикач напрямку обертання (3) акумуляторного гвинто/гайкокрута ставте в середнє положення.

- Викрутіть свердильний патрон (2). Отвір свердильного патрона (а) повинен бути достатньо великим, щоб у нього ввійшов інструмент (свердло або біт для гвинто/гайкокрута).
- Виберіть відповідний інструмент. Вставте інструмент якнайглибше в отвір свердильного патрона (а).
- Міцно закрутіть свердильний патрон (2), після цього перевірте міцність посадки інструмента.

### 6.9 Загвинчування

Використовуйте, перш за все, гвинти/гайки/болти з самоцентруванням (напр., тороїд, хрестовий шліц), які забезпечують надійну роботу. Слідкуйте за тим, щоб застосовуваний біт та гвинт/гайка/болт співпадали за формою та розмірами. Вибирайте установку моменту обертання так, як це описано в інструкції, тобто у відповідності з розмірами гвинта/гайки/болта.

## 7. Чистка, технічне обслуговування і замовлення запасних частин

Перед початком всіх робіт по чистці від'єднайте мережевий штекер приладу від мережі!

### 7.1 Чистка

- Захисні пристосування, шліці для доступу повітря і корпус двигуна мають бути максимально Прилад протирайте чистою ганчіркою чи продувайте стисненим повітрям з невеликим тиском.
- Рекомендуємо чистити прилад зразу ж після кожного використання.
- Регулярно протирайте прилад вологою ганчіркою з невеликою кількістю мила. Не використовуйте очищуючі засоби чи розчинники; вони можуть пошкодити пластикові частини приладу. Слідкуйте за тим, щоб в середину приладу не потрапила вода.

**UKR**

### **7.2 Технічне обслуговування**

В середині приладу частини, що потребують технічного обслуговування, відсутні.

### **7.3 Замовлення запасних деталей**

При замовленні запасних деталей необхідно зазначити такі дані:

- Тип пристрою
- Номер артикулу пристрою
- Ідентифікаційний номер пристрою
- Номер необхідної запасної частини

Актуальні ціни та інформацію Ви можете знайти на веб-сторінці [www.isc-gmbh.info](http://www.isc-gmbh.info)

## **8. Утилізація і повторне застосування**

Прилад знаходиться в упаковці, яка служить для запобігання пошкодженню при транспортуванні. Ця упаковка є сировиною і тому може бути застосована повторно або може бути знову повернута в сировинний кругообіг.

Прилад і супутні товари до нього складаються з різних матеріалів, як наприклад, із металу і пластмас. Несправні деталі віддайте на утилізацію спеціального сміття.

Проконсультуйтеся в спеціалізованому магазині або в адміністрації общини.

**Konformitätserklärung**

ISC-GmbH · Eschenstraße 6 · D-94405 Landau/Isar

**D** erklärt folgende Konformität gemäß EU-Richtlinie und Normen für Artikel  
**GB** declares conformity with the EU Directive and standards marked below for the article  
**F** déclare la conformité suivante selon la directive CE et les normes concernant l'article  
**NL** verklaart de volgende conformiteit in overeenstemming met de EU-richtlijn en normen voor het artikel  
**E** declara la siguiente conformidad a tenor de la directiva y normas de la UE para el artículo  
**P** declara a seguinte conformidade de acordo com a directiva CE e normas para o artigo  
**S** förklarar följande överensstämmelse enl. EU-direktiv och standarder för artikeln  
**FIN** ilmoittaa seuraavaa Euroopan unionin direktiivien ja normien mukaista yhdenmukaisuutta tuotteelle  
**N** erklærer herved følgende samsvar med EU-direktiv og standarder for artikkel  
**BS** заявляет о соответствии товара следующим директивам и нормам ЕС  
**HR** izjavljuje sljedeću uskladenost s odredbama i normama EU za artikl.  
**RO** declară următoarea conformitate cu linia directoare CE și normele valabile pentru articolul.  
**TR** ürün ile ilgili olarak AB Yönetmelikleri ve Normları gereğince aşağıdaki uygunluk açikla masını sunar.  
**GR** δηλώνει την ακόλουθη συμφωνία σύμφωνα με την Οδηγία ΕΕ και τα πρότυπα για το προϊόν


**I** dichiara la seguente conformità secondo la direttiva UE e le norme per l'articolo  
**DK** attesterer følgende overensstemmelse i henhold til EU-direktiv og standarder for produkt  
**CZ** prohlašuje následující shodu podle směrnice EU a norem pro výrobek.  
**H** a következő konformitást jelenti ki a termékerekre vonatkozó EU-irányvonalak és normák szerint  
**SL** pojasnjuje sledečo skladnost po smernici EU in normah za artikel.  
**PL** deklaruje zgodność wymienionego poniżej artykułu z następującymi normami na podstawie dyrektywy WE.  
**SK** vydáva nasledujúce prehlásenie o zhode podľa smernice EÚ a noriem pre výrobok.  
**BG** декларира следното съответствие съгласно директивите и нормите на ЕС за продукта.  
**HR** заявља про відповідність згідно з Директивою ЄС та стандартами, чинними для даного товару  
**ES** deklareerib vastavuse järgnevalele EL direktiivi dele ja normidele  
**LT** deklaruoja atitiktį pagal ES direktyvas ir normas straipsniui  
**RO** izjavljuje sledeći konformitet u skladu s odredbom EZ i normama za artikl  
**LV** Atbilstības sertifikāts apliecina zemāk minēto preču atbilstību ES direktīvām un standartiem  
**IS** Samræmisfyrirýsing staðfestir eftirfarandi samræmi samkvæmt reglum Evrópubandalagsins og stöðlum fyrir vörur


**Akkuschrauber RT-CD 12 P / Ladegerät LG RT-CD 12 P**

<input checked="" type="checkbox"/>	98/37/EC	<input type="checkbox"/>	87/404/EEC
<input checked="" type="checkbox"/>	2006/95/EC	<input type="checkbox"/>	R&TTED 1999/5/EC
<input type="checkbox"/>	97/23/EC	<input type="checkbox"/>	2000/14/EG_2005/88/EC:
<input checked="" type="checkbox"/>	2004/108/EC	<input type="checkbox"/>	95/54/EC:
<input type="checkbox"/>	90/396/EEC	<input type="checkbox"/>	97/68/EC:
<input type="checkbox"/>	89/686/EEC		

**EN 60745-1; EN 60745-2-1; EN 60745-2-2; EN 50366; EN 55014-1; EN 55014-2; EN 61000-3-2; EN 61000-3-3; EN 60335-1; EN 60335-2-29**

Landau/Isar, den 04.12.2008

  
 Weichselgartner  
 General-Manager

  
 Mayr  
 Product-Management

Art.-Nr.: 45.134.50 I.-Nr.: 01018  
 Subject to change without notice

Archivierung: 4513450-43-4155050-08



Ⓧ Nur für EU-Länder

Werfen Sie Elektrowerkzeuge nicht in den Hausmüll!

Gemäß europäischer Richtlinie 2002/96/EG über Elektro- und Elektronik-Altgeräte und Umsetzung in nationales Recht müssen verbrauchte Elektrowerkzeuge getrennt gesammelt werden und einer umweltgerechten Wiederverwertung zugeführt werden.

Recycling-Alternative zur Rücksendeaufforderung:

Der Eigentümer des Elektrogerätes ist alternativ anstelle Rücksendung zur Mitwirkung bei der sachgerechten Verwertung im Falle der Eigentumsaufgabe verpflichtet. Das Altgerät kann hierfür auch einer Rücknahmestelle überlassen werden, die eine Beseitigung im Sinne der nationalen Kreislaufwirtschafts- und Abfallgesetze durchführt. Nicht betroffen sind den Altgeräten beigefügte Zubehörteile und Hilfsmittel ohne Elektrobestandteile.

Ⓧ Tylko dla krajów UE

Zabrania się wyrzucania elektronarzędzi na śmieci.

Zgodnie z Europejską Dyrektywą 2002/96/WE o przeznaczonych na złomowanie elektronarzędziach i sprzęcie elektronicznym oraz jej konwersji na prawo krajowe, elektronarzędzia należy zbierać osobno i oddać do punktu zbiórki surowców wtórnych.

Recykling jako alternatywa wobec obowiązku zwrotu urządzenia:

Alternatywnie do obowiązku zwrotu urządzenia elektrycznego po zakończeniu jego użytkowania, właściciel jest zobowiązany do współuczestnictwa w jego prawidłowej utylizacji. Wycofane z eksploatacji urządzenie można oddać również do punktu zbiórki surowców wtórnych, który przeprowadzi utylizację zgodnie z krajowymi przepisami o odpadach i wykorzystaniu surowców wtórnych. Nie dotyczy to osprzętu należącego do wyposażenia urządzenia i środków pomocniczych nie zawierających elementów elektrycznych.

Ⓧ Только для стран ЕС

Запрещено выбрасывать электроинструмент в обычный домашний мусор.

Согласно европейской директиве 2002/96/EG об использованных электрических и электронных устройствах и реализации в правовой системе соответствующей страны необходимо использованный электрический инструмент утилизировать отдельно и направлять на вторичную переработку для охраны окружающей среды.

Вторичная переработка - альтернатива обязательной отсылке устройства назад изготовителю:

Владелец электрического устройства в случае избавления от собственности обязан, в качестве альтернативы отсылки назад изготовителю, содействовать надлежащей утилизации. Пришедшее в негодность устройство может быть передано в приемный пункт, который осуществит ликвидацию в соответствии с законом страны о цикличном производстве и обращении с мусором. Это не относится к приложенным к пришедшему в негодность оборудованию дополнительным устройствам и вспомогательным средствам, не содержащим электрические части.



Ⓢ Numai pentru țări din UE

Nu aruncați uneltele electrice în gunoiul menajer.

Conform liniei directe europene 2002/96/CE referitoare la aparatele electrice și electronice vechi și aplicarea ei în dreptul național, aparatele electrice uzate trebuie adunate separat și supuse unei reciclări favorabile mediului înconjurător.

Alternativă de reciclare la solicitarea de înapoiere a aparatelor electrice:

Proprietarul aparatului electric este alternativ, în locul înapoierii aparatului, obligat de cooperare la valorificarea corespunzătoare a acestuia în cazul încetării raportului de proprietate. Aparatul vechi poate fi predat și la o secție de preluare care va efectua îndepărtarea lui în conformitatea cu legea națională referitoare la reciclare și deșeurii. Aici sunt excluse accesoriile și piesele auxiliare ale aparatului vechi fără componente electrice.

Ⓢ Само за страни от ЕС

Не изхвърляйте електрически уреди в домашния боклук.

Съгласно Европейската директива 2002/96/ЕС за електрически и електронни стари уреди и превръщането ѝ в национално право, употребяваните електрически уреди трябва да се предават разделно събрани и в съобразен с околната среда пункт за оползотворяване на отпадъци.

Алтернатива на поканата за обратно изпращане с цел рециклиране:

Собственикът на електроуред е алтернативно задължен вместо да го изпрати обратно, да съдейства за съобразното му оползотворяване в случай на отказ от собствеността. За целта старият уред може да се предостави и на събирателен пункт, който извършва отстраняване по смисъла на Закона за кръговратната икономика и Закона за отпадъците. Това не се отнася до прибавени към старите уреди части и помощни средства без ел. съставни части.

Ⓢ Μόνο για χώρες της ΕΕ

Μη πετάτε ηλεκτρικές συσκευές στα οικιακά απορρίμματα.

Σύμφωνα με την Οδηγία 2002/96/ΕΚ για μεταχειρισμένες ηλεκτρικές και ηλεκτρονικές συσκευές και για την μετατροπή σε Εθνικό Δίκαιο πρέπει να συγκεντρώνονται χωριστά τα ηλεκτρικά εργαλεία και να ανακυκλώνονται.

Εναλλακτική λύση ανακύκλωσης αντί επιστροφής

Ο ιδιοκτήτης της ηλεκτρικής συσκευής υποχρεούται εναλλακτικά, αντί να επιστρέψει τη συσκευή, να συμβάλει στην σωστή διάθεση σε περίπτωση που δεν χρειάζεται πλέον τη συσκευή. Η μεταχειρισμένη συσκευή μπορεί να παραχωρηθεί σε Υπηρεσία απόσυρσης η οποία θα εκτελέσει την διάθεση του προϊόντος σύμφωνα με τις εθνικές προδιαγραφές ανακύκλωσης και απορριμμάτων. Δεν συμπεριλαμβάνονται τα εξαρτήματα ή βοηθητικά εξαρτήματα των μεταχειρισμένων συσκευών χωρίς ηλεκτρικά τμήματα.


Ⓢ Sadece AB Ülkeleri İçin Geçerlidir

Elektrikli cihazları çöpe atmayınız.

Elektrikli ve elektronik aletler ile ilgili 2002/96/AB nolu Avrupa Yönetmeliğince ve ilgili yönetmeliğin ulusal normalara uyarlanması sonucunda kullanılmış elektrikli aletler ayrıştırılmış olarak toplanacak ve çevreye zarar vermeyecek şekilde geri kazanım sistemlerine teslim edilecektir.

Kullanılmış Cihazların İadesi Yerine Uygulanacak Geri Dönüşüm Alternatifi:

Kullanılmış elektrikli alet ve cihaz sahipleri bu eşyalarını iade etme yerine alternatif olarak, yönetmeliklere uygun olarak çalışan geri dönüşüm merkezlerine vermekle yükümlüdür. Bunun için kullanılmış cihaz, ulusal dönüşüm ekonomisi ve atık kanununa göre atıkların arıtılmasını sağlayan kullanılmış cihaz teslim alma yerine teslim edilecektir. Kullanılmış alet ve cihazlara eklenen ve elektrikli sistemi bulunmayan aksesuar ile yardımcı malzemeler bu düzenlemeden muaf tutulur.

 Лише для країн-членів ЄС

Не викидайте електроінструменти у побутове сміття!

Відповідно до європейської директиви 2002/96/ЄС щодо відпрацьованих електричних та електронних приладів та перенесення її принципів на національне право, електроінструменти, що були у користуванні, необхідно окремо збирати та піддавати їх повторному використанню, що відповідає вимогам охорони навколишнього середовища.

Альтернатива повторного використання щодо вимоги на повернення:

Власник електроприладу в якості альтернативного варіанту замість повернення зобов'язаний посприяти належній утилізації у випадку добровільної відмови від власності на майно. З цією метою відпрацьований прилад можна передати в пункт утилізації, який знищить продукт відповідно до національного закону про кругообіг в господарстві та про утилізацію відходів. Сюди не належать комплектуючі відпрацьованих приладів та допоміжні засоби, які не мають електричних складових.

ⓓ

Der Nachdruck oder sonstige Vervielfältigung von Dokumentation und Begleitpapieren der Produkte, auch auszugsweise ist nur mit ausdrücklicher Zustimmung der ISC GmbH zulässig.

Ⓟ

Przedruk lub innego rodzaju powielanie dokumentacji wyrobów oraz dokumentów towarzyszących, nawet we fragmentach dopuszczalne jest tylko za wyraźną zgodą firmy ISC GmbH.

Ⓠ

Перепечатывание или прочие виды размножения документации и сопроводительных листов продукции фирмы, полностью или частично, разрешено производить только с однозначного разрешения ISC GmbH.

Ⓡ

Imprimarea sau multiplicarea documentației și a hârtiilor însoțitoare a produselor, chiar și numai sub formă de extras, este permisă numai cu aprobarea expresă a firmei ISC GmbH.

Ⓢ

Препечатването или размножаването по друг начин на документация и придружаващи документи на продукти на, дори и като извадка, се допуска само с изричното разрешение на ISC GmbH.

Ⓣ

Η ανατύπωση ή άλλη αναπαραγωγή τεκμηρίωσης και συνοδευτικών φυλλαδίων των προϊόντων της εταιρείας, ακόμη και σε αποσπάσματα, επιτρέπεται μόνο μετά από ρητή έγκριση της εταιρείας ISC GmbH.

Ⓤ

Ürünlerinin dokümantasyonu ve evraklarının kısmen olsa dahi kopyalanması veya başka şekilde çoğaltılması, yalnızca ISC GmbH firmasının özel onayı alınmak şartıyla serbesttir.

Ⓥ

Передрук або інше розмноження документації та супроводжуючих документів до продукції, а також витягу із документів, допускаються лише після отримання однозначного дозволу від фірми «ISC GmbH»

- ⓓ Technische Änderungen vorbehalten
- Ⓟ Zastrzega się wprowadzanie zmian technicznych
- Ⓠ Сохраняется право на технические изменения
- Ⓡ Se rezervă dreptul la modificări tehnice.
- Ⓢ Запазва се правото за технически промени
- Ⓣ Ο κατασκευαστής διατηρεί το δικαίωμα τεχνικών αλλαγών
- Ⓤ Teknik değişiklikler olabilir
- Ⓥ Ми залишаємо за собою право на внесення технічних змін.

**PL CERTYFIKAT GWARANCJI**

Na opisywane w instrukcji obsługi urządzenie udzielamy 2-letniej gwarancji, na wypadek wadliwości naszego produktu. 2-letni okres gwarancyjny zaczyna obowiązywać w momencie przejścia ryzyka lub przejęcia urządzenia przez klienta.

Warunkiem skorzystania z uprawnień gwarancyjnych jest prawidłowa konserwacja urządzenia, zgodnie z instrukcją obsługi oraz użytkowanie zgodne z przeznaczeniem. Odnosi się to szczególnie do akumulatorów, na które udzielamy jednak 12-miesięcznej gwarancji.

**Oczywiście w okresie tych 2 lat przysługują Państwu również uprawnienia gwarancyjne w ramach ustawowej rękojmi.**

Gwarancja obowiązuje na terenie Republiki Federalnej Niemiec lub w kraju generalnego przedstawiciela handlowego, jako uzupełnienie obowiązujących lokalnie przepisów ustawowych. Prosimy zwrócić się do odpowiedzialnego pracownika w regionalnym dziale obsługi klienta lub pod podany poniżej adres serwisu technicznego.

# ГАРАНТИЙНОЕ СВИДЕТЕЛЬСТВО

**Глубокоуважаемый клиент, глубокоуважаемая клиентка,**

Качество наших продуктов подвергаются тщательному контролю. Если несмотря на это когда-либо возникнут к нашему большому сожалению нарушения в работе инструмента, то мы просим Вас обратиться в нашу службу сервиса по указанному в этой гарантийной карте адресу. Мы также охотно ответим на Ваши вопросы по телефону, номер которого приведен ниже. Для предъявления претензий по гарантийному обслуживанию действительно следующее:

1. Настоящие правила гарантии регулируют дополнительные условия оказания гарантийных услуг. Эти гарантийные обязательства не затрагивают Ваши законные права на гарантийное обслуживание. Наши гарантийные услуги для Вас бесплатны.
2. Гарантийные услуги распространяются только на неисправности, которые возникли в результате недостатков материала или процесса изготовления и предусматривают только устранение этих недостатков или замену устройства. Необходимо учесть, что наши устройства разработаны согласно предписаниям для использования в промышленных, ремесленных или индустриальных областях. Гарантийный договор считается недействительным, если устройство используется в промышленных, ремесленных или индустриальных целях, а также для подобной деятельности. Наши гарантийные обязательства не распространяются на повреждения при транспортировке, повреждения в результате несоблюдения указаний руководства по монтажу или в результате проведенной ненадлежащим образом инсталляции, несоблюдения указаний руководства по эксплуатации (таких как например, подключение к сети с ненадлежащим параметром напряжения), используется неправильно или ненадлежащим образом (например, перегрузка устройства или использование не допущенных к применению насадок или принадлежностей), при несоблюдении правил технического обслуживания и техники безопасности, при попадании посторонних предметов в устройство (таких как например: песок, камни или пыль), при использовании силы или посторонних воздействий (таких как например, повреждения в результате падения), а также при обычном износе в результате использования. Это относится прежде всего к аккумуляторам, на которые мы тем не менее даем гарантийный срок на 12 месяцев.

Право на гарантийное обслуживание теряет силу, если были осуществлены вмешательства в инструмент.

3. Гарантийный срок составляет 2 года и начинается со дня покупки устройства. Гарантийные права необходимо предъявлять до истечения срока гарантии в течении двух недель после того как будет обнаружена неисправность. Заявления на гарантийное обслуживание после истечения срока гарантии не принимаются. Ремонт или замена устройства не ведет к удлинению срока службы и с этими услугами не начинается новый срок гарантии для устройства или установленных запасных деталей. Это действует также в случае оказания сервисных услуг по месту нахождения клиента.
4. Для предъявления претензий на гарантийное обслуживание вышлите, пожалуйста, неисправное устройство без оплаты почтовых расходов по указанному ниже адресу. Приложите квитанцию покупки в оригинале или любое другое свидетельство о совершенной покупке с указанной датой. Необходимо поэтому сохранять кассовый чек для доказательства! Пожалуйста, опишите причину предъявляемых претензий как можно точнее. Если неисправное устройство подлежит гарантийному обслуживанию, то Вы получите незамедлительно отремонтированное или новое устройство обратно.

Само собой разумеется, мы можем также устранить при оплате затрат неисправности устройства, которые не входят в объем гарантийных услуг или при истечении срока гарантии. Для этого Вам необходимо выслать устройство на адрес нашей службы сервиса.

# **RO** Certificat de garanție

**Stimate clientă, stimat client,**

produsele noastre sunt supuse unui control de calitate riguros. Dacă totuși vreodată acest aparat nu va funcționa ireproșabil ne pare foarte rău și vă rugăm să vă adresați la centrul service indicat la finalul acestui certificat de garanție. Bineînțeles că vă stăm și la telefon cu plăcere la dispoziție, la numerele de service menționate mai jos. Pentru revendicarea pretențiilor de garanție trebuie ținut cont de următoarele:

1. Aceste instrucțiuni de garanție reglementează prestațiile de garanție suplimentare. Pretențiile dumneavoastră de garanție legale nu sunt atinse de această garanție. Prestația noastră de garanție este gratuită pentru dumneavoastră.
2. Prestația de garanție se extinde în exclusivitate asupra defectelor care provin din erori de material sau de fabricație și se limitează la remedierea acestor defecte respectiv la schimbarea aparatului. Vă rugăm să țineți cont de faptul că aparatele noastre, în conformitate cu scopul lor de folosire, nu sunt prevăzute pentru intervenții meșteșugărești sau industriale. Din acest motiv nu se va încheia un contract de garanție atunci când aparatul se va folosi în întreprinderi meșteșugărești sau industriale precum și pentru activități similare. De la garanție sunt excluse deasemenea prestațiile pentru deteriorările intervenite pe timpul transportului, deteriorări datorate neluării în considerare a instrucțiunilor de montare sau datorită instalării necompetente, neluării în considerare a instrucțiunilor de folosire (cum ar fi de exemplu racordarea la o tensiune de rețea falsă sau la un curent fals), utilizarea abuzivă sau improprie (cum ar fi suprasolicitarea aparatului sau folosirea uneltelor atașabile sau auxiliarelor neadmiși), neluării în considerare a prescripțiilor referitoare la lucrările de întreținere și siguranță, intrarea corpurilor străine în aparat (cum ar fi nisip, pietre sau praf), recurgerea la violență sau influențe străine (cum ar fi de exemplu deteriorări datorită căderii), precum și datorită uzurii normale, conformă utilizării. Acest lucru este valabil în special pentru acumulate, cu toate acestea acordăm totuși o durată de garanție de 12 luni.

Pretenția de garanție se pierde atunci când s-au efectuat intervenții la aparat.

3. Durata de garanție este de 2 ani și începe din ziua cumpărării aparatului. Pretențiile de garanție se vor revendica în interval de două săptămâni de la data apariției defectului. Este exclusă revendicarea pretenției de garanție după expirarea duratei de garanție. Repararea sau schimbarea aparatului nu duce nici la prelungirea duratei de garanție și nici nu se va fixa o durată de garanție nouă pentru prestația efectuată la acest aparat sau pentru o piesă schimbată la acesta. Acest lucru este valabil și în cazul unui service la fața locului.
4. Pentru revendicarea pretențiilor dumneavoastră de garanție vă rugăm să trimiteți aparatul defect gratuit la adresa menționată mai jos. Anexați bonul de cumpărare în original sau o altă dovadă de cumpărare datată. Vă rugăm să păstrați cu grijă bonul de casă drept dovadă! Vă rugăm să descrieți cât mai amănunțit motivul reclamației. Dacă defectul aparatului este cuprins în prestațiile noastre de garanție, veți primi imediat înapoi aparatul reparat sau un aparat nou.

Bineînțeles că remediem cu plăcere contra cost și defecte la aparate care nu sunt sau nu mai sunt cuprinse în prestațiile de garanție. Pentru aceasta trimiteți va rugăm aparatul la adresa noastră service.

# ДОКУМЕНТ ЗА ГАРАНЦИЯ

## Уважаеми клиенти,

нашите продукти подлежат на строг качествен контрол. В случай, че въпреки това в даден момент този уред не работи безупречно, изказваме съжалението си и Ви молим, да се обърнете към нашата сервизна служба на посочения на тази гаранционна карта адрес. С удоволствие сме на Ваше разположение и по телефона на посочения телефонен номер в сервиза. За предявяването на претенциите по отношение на гаранцията е в сила следното:

1. Тези гаранционни условия уреждат допълнителни гаранционни услуги. Вашите законни права при недостатъци на престацията не биват засегнати от тази гаранция. Нашата гаранционна услуга е безплатна за Вас.
2. Гаранционната услуга се разпростира изключително върху дефекти, които се дължат на дефекти в суровината или производствени дефекти и се ограничава до отстраняване на тези дефекти, респ. до подмяна на уреда. Моля, обърнете внимание на това, че нашите уреди съгласно предназначението не са конструирани за промишлена, занаятчийска или индустриална употреба. Гаранционен договор при това не се сключва, когато уредът се използва в промишлени, занаятчийски или индустриални предприятия, както и при равностойни на тях дейности. От нашата гаранция се изключват също така допълнителни услуги за транспортни щети, щети поради не съблюдаване на упътването за монтажа или въз основа на не прецизна инсталация, не съблюдаване на упътването за употреба (като напр. поради свързване към неподходящо електрическо напрежение или вид ток), груби или неподходящи за целта приложения (като напр. претоварване на уреда или използване на не позволени инструменти за употреба или оборудване), не спазване на разпоредбите за поддръжка и безопасност, навлизане на чужди тела в уреда (като напр. пясък, камъни или прах), употреба на сила или чужди намеси (като напр. щети, получени чрез падане) както и поради обичайното изхабяване при употребата. Това важи по-специално за акумулатори, за които въпреки това осигуряваме гаранционен срок от 12 месеца.

Правото за гаранция изтича, когато по уреда вече са били извършени намеси.

3. Гаранционният период е 2 години и започва от датата на покупка на уреда. Гаранционните права трябва да се предявят преди изтичане на гаранционния период в рамките на две седмици, след като сте открили дефекта. Предявяването на гаранционните права след изтичане на гаранционния период е изключено. Поправката или подмяната на уреда не води до удължаване на гаранционния период, както и с тази услуга за уреда или за евентуални монтирани резервни части не започва нов гаранционен период. Това важи също и при използване на сервизни услуги на място.
4. За предявяването на Вашето гаранционно право, моля, изпратете дефектния уред на посочения по-долу адрес без заплащане на пощенска такса. Приложете квитанцията в оригинал или друг удостоверяващ покупката документ с дата. Моля, затова пазете добре касовия бон като доказателство! Моля, опишете ни причината за рекламацията възможно най-точно. Ако дефектът на уреда е включен в нашата гаранционна услуга, веднага ще получите обратно поправен или нов уред.

Разбира се, в замяна на възстановяването на разходите ние с удоволствие отстраняваме също и дефекти по уреда, които не са или вече не са включени в обхвата на гаранцията. За целта, моля, изпратете уреда на нашия адрес в сервиза.

# GR ΕΓΓΥΗΣΗ

## Αξιότιμη πελάτισσα, αξιότιμε πελάτη,

Τα προϊόντα μας υπόκεινται σε αυστηρούς ελέγχους ποιότητας. Εάν παρ'όλα αυτά κάποτε δεν λειτουργήσουν άψογα, λυπούμαστε πολύ και σας παρακαλούμε να αποτανθείτε προς το τμήμαμας Εξυπηρέτησης Πελατών, στη διεύθυνση που αναφέρετε σε αυτή την εγγύηση. Ευχαρίστως σας βοηθούμε και τηλεφωνικώς στον αριθμό που αναφέρετε πιο κάτω. Για την κατίσχυση των αξιώσεων εγγύησης ισχύουν τα εξής:

1. Αυτοί οι όροι εγγύησης ρυθμίζουν πρόσθετες παροχές εγγύησης. Από την εγγύηση αυτή δεν θίγονται οι νόμιμες αξιώσεις σας για εγγύηση. Η παροχή της εγγύησής μας είναι για σας δωρεάν.
2. Η εγγύηση καλύπτει αποκλειστικά και μόνο βλάβες που οφείλονται σε ελαττώματα υλικών ή παραγωγής και περιορίζονται στην αποκατάσταση αυτών των ελαττωμάτων ή την αντικατάσταση της συσκευής. Παρακαλούμε να προσέξετε πως οι συσκευές μας δεν προορίζονται για τη βιομηχανία, τη βιοτεχνία και την επαγγελματική χρήση. Για το λόγο αυτό δεν υφίσταται σύμβαση εγγύησης σε περίπτωση χρήσης της συσκευής στη βιομηχανία, βιοτεχνία, για επαγγελματικό ή άλλο παρόμοιο σκοπό. Από την εγγύησή μας αποκλείονται πέραν τούτου αποζημιώσεις για βλάβες μεταφοράς, βλάβες οφειλόμενες σε μη τήρηση της Οδηγίας συναρμολόγησης, ή σε εσφαλμένη εγκατάσταση, μη τήρηση της Οδηγίας χρήσης (π.χ. σύνδεση σε λάθος τάση δικτύου ή είδος ρεύματος), καταχρηστική ή όχι ορθή χρήση (π.χ. υπερφόρτωση ή χρήση μη εγκεκριμένων ανταλλακτικών εργαλείων ή εξαρτημάτων), μη τήρηση των Υποδείξεων συντήρησης και ασφαλείας, είσοδος ξένων αντικειμένων στη συσκευή (όπως π.χ. άμμος ή σκόνη), χρήση βίας ή εξωτερική επίδραση (όπως π.χ. βλάβες από πτώση) καθώς και βλάβες που οφείλονται σε κοινή φθορά. Αυτό ισχύει ιδιαίτερα για συσσωρευτές για τους οποίους παρ'όλα αυτά παρέχουμε εγγύηση 12 μηνών.

Η αξίωση εγγύησης εκπίπτει σε περίπτωση που έγιναν ήδη ξένες επεμβάσεις στη συσκευή.

3. Η διάρκεια της εγγύησης ανέρχεται σε 2 έτη και αρχίζει από την ημερομηνία αγοράς της συσκευής. Οι αξιώσεις εγγύησης πρέπει να κατισχυθούν πριν την πάροδο της προθεσμίας της εγγύησης εντός δύο εβδομάδων από την διαπίστωση του ελαττώματος. Αποκλείεται η κατίσχυση αξιώσεων εγγύησης μετά την πάροδο της προθεσμίας της εγγύησης. Η επισκευή ή η αντικατάσταση της συσκευής δεν συνεπάγεται ούτε την επέκταση της διάρκειας της εγγύησης ούτε την έναρξη νέας προθεσμίας εγγύησης για τη συσκευή ή τα ενδεχομένως τοποθετηθέντα εξαρτήματα. Το ίδιο ισχύει και σε περίπτωση σέρβις επί τόπου.
4. Για την κατίσχυση της αξίωσης της εγγύησης σας παρακαλούμε να μας αποστείλετε τη συσκευή, χωρίς επιβάρυνσή μας με ταχυδρομικά τέλη, στην πιο κάτω αναφερόμενη διεύθυνση. Μη ξεχάσετε να επισυνάψετε το πρωτότυπο της απόδειξης αγοράς ή άλλο ισχύον αποδεικτικό αγοράς. Για το λόγο αυτό σας παρακαλούμε να φυλάξετε καλά την απόδειξη του ταμείου! Παρακαλούμε επίσης να μας περιγράψετε την αιτία για την διαμαρτυρία σας όσο πιο αναλυτικά γίνεται. Εάν το ελάττωμα της συσκευής σας καλύπτεται από την εγγύησή μας, είτε θα σας επιστραφεί ταχύτατα η επισκευασμένη συσκευή σας, είτε θα λάβετε μία νέα συσκευή.

Φυσικά επισκευάζουμε ευχαρίστως έναντι αμοιβής και ελαττώματα στη συσκευή σας που δεν καλύπτονται ή δεν καλύπτονται πλέον από την εγγύηση. Για το σκοπό αυτό σας παρακαλούμε να αποστείλετε τη συσκευή σας στη διεύθυνση του τμήματος μας για Εξυπηρέτηση Πελατών.



# TR GARANTİ BELGESİ

## Sayın Müşterimiz,

Ürünlerimiz üretim esnasında sıkı bir kalite kontrolden geçirilir. Buna rağmen alet veya cihazınız tam doğru şekilde çalışmadığında ve bozulduğunda bu durumdan çok üzgün olduğumuzu belirtir ve bozuk olan aleti/cihazı Garanti Belgesinin alt bölümünde açıklanan Servis Hizmetlerine göndermenizi rica ederiz. Bize ayrıca aşağıda açıklanan Servis telefon numarasından da her zaman ulaşabilirsiniz. Size her konuda memnuniyetle bilgi veririz. Garanti haklarından faydalanmak için aşağıdaki kurallar geçerlidir:

1. Bu Garanti koşulları ek Garanti Hizmetlerini düzenler. Kanuni Garanti Haklarınız bu Garanti düzenlemesinden etkilenmez ve saklı kalır. Garanti kapsamında sunduğumuz hizmetler ücretsizdir.
2. Garanti kapsamına sadece malzeme ve üretim hatasından kaynaklanan eksiklik ve ayıplar dahildir. Bu durumlarda garanti hizmetleri sadece arızanın onarımı veya aletin/cihazın değiştirilmesi ile sınırlıdır. Aletlerimizin ve cihazlarımızın ticari ve endüstriyel kullanım amacı için tasarlanmadığını lütfen dikkate alınız. Bu nedenle aletin/cihazın ticari ve endüstriyel işletmelerde kullanılması veya benzer çalışmalarda çalıştırılması durumunda Garanti Sözleşmesi geçerli değildir. Ayrıca transport hasarları, montaj talimatına veya yönetmeliklere aykırı yapılan montajlardan ve tesisatlardan kaynaklanan hasarlar, kullanma talimatına riayet etmeme nedeniyle oluşan hasarlar (örneğin yanlış bir şebeke gerilimine veya akım türüne bağlama gibi), kullanım amacına veya talimatlara aykırı kullanımdan kaynaklanan hasarlar (örneğin alete/cihaza aşırı yüklenme veya kullanımına izin verilmeyen alet veya aksesuar), bakım ve güvenlik talimatlarına riayet edilmemesinden kaynaklanan hasarlar, aletin/cihazın içine yabancı maddenin girmesi (örneğin kum, taş veya toz), zor kullanma veya harici zorlamalardan kaynaklanan hasarlar (örneğin aşağı düşme nedeniyle oluşan hasar) ve kullanıma bağlı oluşan aşınma gibi durumlar garanti kapsamına dahil değildir. Bu durum özellikle halen 12 ay garantisi olan aküler için geçerlidir

Alet/cihaz üzerinde herhangi bir çalışma yapıldığında veya müdahalede bulunulduğunda garanti hakkı sona erer.

3. Garanti süresi 2 yıldır ve garanti süresi aletin/cihazın satın alındığı tarihte başlar. Arızayı tespit ettiğinizde garanti hakkından faydalanma talebi, garanti süresi dolmadan iki hafta önce bildirilmelidir. Garanti süresi dolduktan sonra garanti hakkından faydalanma talebinde bulunulamaz. Aletin/cihazın onarılması veya değiştirilmesi garanti süresinin uzamasına yol açmaz ayrıca onarılan alet veya takılan parçalar için yeni bir garanti süresi oluşmaz. Bu aynı zamanda yerinde verilen Servis Hizmetleri için de geçerlidir.
4. Garanti hakkından faydalanmak için arızalı aleti, gönderi ücreti göndericiye ait olmak üzere aşağıda belirtilen adrese postalayın. Satın aldığınız tarihi belirten orijinal fişi veya başka bir belgeyi de alet ile birlikte gönderin. Bu nedenle kasa fişini belgelemek için daima iyice saklayın! Arıza ve şikayet sebebini mümkün olduğunca doğru şekilde açıklayın. Aletin arızası garanti kapsamına dahil olduğunda size en kısa zamanda onarılmış veya yeni bir alet/cihaz gönderilecektir.

Ayrıca garanti kapsamına dahil olmayan veya garant isüresi dolan arızaları ücreti karşılığında memnuniyetle onarız. Bunun için aleti/cihazı lütfen Servis adresimize gönderin.

# ГАРАНТІЙНЕ ПОСВІДЧЕННЯ

## Шановна пані Клієнтко, шановний пане Клієнт!

Наші вироби підлягають суворому контролю якості. Якщо ж все-таки цей прилад коли-небудь буде функціонувати небездоганно, ми сприймаємо це дуже серйозно і просимо Вас звернутися до нашої сервісної служби за адресою, вказаною внизу на цьому гарантійному посвідченні. Ми з задоволенням відповімо Вам по телефону сервісного виклику, номер якого також вказаний внизу. Для пред'явлення гарантійних претензій має силу наступне:

1. Ці умови гарантії регулюють додатковий гарантійний ремонт. Ця гарантія Ваших правових гарантійних претензій не стосується. Наш гарантійний ремонт є для Вас безкоштовним.
2. Гарантійний ремонт поширюється виключно на несправності, пов'язані з дефектом матеріалу або помилкою виробника, і обмежується усуненням цього недоліку або заміною апарату. Майте, будь-ласка, на увазі, що наші прилади стосовно свого призначення сконструйовані не для виробничих, ремісничих чи промислових підприємств. Тому гарантійний договір не має сили в разі, якщо прилад застосовують на виробничих, ремісничих або промислових підприємствах, а також при іншій подібній діяльності. Крім того, з нашої гарантії виключаються відшкодування за пошкодження при транспортуванні, несправності внаслідок недотримання інструкції по монтажу або через технічно неправильну інсталяцію, недотримання інструкції по експлуатації (як наприклад, внаслідок під'єднання до неправильної напруги в електромережі або до типу струму), зловживання при застосуванні або неналежне застосування (як наприклад, перенавантаження прилада або застосування технічно недопущених до експлуатації інструментів або аксесуарів), недотримання інструкцій по технічному обслуговуванні і по техніці безпеки, проникання сторонніх предметів (як наприклад, піску, каміння або пилу), застосування з використанням сили або сторонні впливи (як наприклад, пошкодження внаслідок падіння), а також внаслідок звичайного зношування. Це, зокрема, стосується акумуляторів, на які ми, однак, надаємо гарантію на термін 12 місяців.

Гарантійна претензія втрачається, якщо в прилад хто-небудь вже втручався.

3. Термін дії гарантії становить 2 роки і починається від дати купівлі. Гарантійні претензії слід пред'являти до закінчення гарантійного терміну на протязі двох тижнів після того, як Ви виявили несправність. Пред'явлення гарантійних претензій після закінчення гарантійного терміну виключається. Ремонт або заміна приладу не призводить до продовження терміну гарантії, а також за виконання такої роботи або за можливе використання запасних частин не починається новий гарантійний термін. Це стосується також і виконання робіт місцевою сервісною службою.
4. Для пред'явлення гарантійної претензії перешліть, будь-ласка, несправний прилад без поштового збору на вказану нижче адресу. Додайте оригінал документу про купівлю або інший датований доказ купівлі. Тому, будь-ласка, надійно зберігайте касовий чек в якості доказу! По можливості якнайточніше опишіть нам, будь-ласка, причину reklamaciji. Якщо несправність приладу підпадає під наш гарантійний ремонт, то невдовзі Ви отримаєте назад відремонтований або новий прилад.

Само собою зрозуміло, що за відповідну оплату ми з задоволенням також усунемо несправності приладу, які не охоплені або більше не охоплюються об'ємом гарантії. Для цього висилайте, будь-ласка, прилад на адресу нашої сервісної служби.

# **D GARANTIEURKUNDE**

**Sehr geehrte Kundin, sehr geehrter Kunde,**

unsere Produkte unterliegen einer strengen Qualitätskontrolle. Sollte dieses Gerät dennoch einmal nicht einwandfrei funktionieren, bedauern wir dies sehr und bitten Sie, sich an unseren Servicedienst unter der auf dieser Garantiekarte angegebenen Adresse zu wenden. Gern stehen wir Ihnen auch telefonisch über die unten angegebene Servicrufnummer zur Verfügung. Für die Geltendmachung von Garantieansprüchen gilt Folgendes:

1. Diese Garantiebedingungen regeln zusätzliche Garantieleistungen. Ihre gesetzlichen Gewährleistungsansprüche werden von dieser Garantie nicht berührt. Unsere Garantieleistung ist für Sie kostenlos.
2. Die Garantieleistung erstreckt sich ausschließlich auf Mängel, die auf Material- oder Herstellungsfehler zurückzuführen sind und ist auf die Behebung dieser Mängel bzw. den Austausch des Gerätes beschränkt. Bitte beachten Sie, dass unsere Geräte bestimmungsgemäß nicht für den gewerblichen, handwerklichen oder industriellen Einsatz konstruiert wurden. Ein Garantievertrag kommt daher nicht zustande, wenn das Gerät in Gewerbe-, Handwerks- oder Industriebetrieben sowie bei gleichzusetzenden Tätigkeiten eingesetzt wird.

Von unserer Garantie sind ferner Ersatzleistungen für Transportschäden, Schäden durch Nichtbeachtung der Montageanleitung oder aufgrund nicht fachgerechter Installation, Nichtbeachtung der Gebrauchsanleitung (wie durch z.B. Anschluss an eine falsche Netzspannung oder Stromart), missbräuchliche oder unsachgemäße Anwendungen (wie z.B. Überlastung des Gerätes oder Verwendung von nicht zugelassenen Einsatzwerkzeugen oder Zubehör), Nichtbeachtung der Wartungs- und Sicherheitsbestimmungen, Eindringen von Fremdkörpern in das Gerät (wie z.B. Sand, Steine oder Staub), Gewaltanwendung oder Fremdeinwirkungen (wie z. B. Schäden durch Herunterfallen) sowie durch verwendungsgemäßen, üblichen Verschleiß ausgeschlossen. Dies gilt insbesondere für Akkus, auf die wir dennoch eine Garantiezeit von 12 Monaten gewähren

Der Garantieanspruch erlischt, wenn an dem Gerät bereits Eingriffe vorgenommen wurden.

3. Die Garantiezeit beträgt 2 Jahre und beginnt mit dem Kaufdatum des Gerätes. Garantieansprüche sind vor Ablauf der Garantiezeit innerhalb von zwei Wochen, nachdem Sie den Defekt erkannt haben, geltend zu machen. Die Geltendmachung von Garantieansprüchen nach Ablauf der Garantiezeit ist ausgeschlossen. Die Reparatur oder der Austausch des Gerätes führt weder zu einer Verlängerung der Garantiezeit noch wird eine neue Garantiezeit durch diese Leistung für das Gerät oder für etwaige eingebaute Ersatzteile in Gang gesetzt. Dies gilt auch bei Einsatz eines Vor-Ort-Services.
4. Für die Geltendmachung Ihres Garantieanspruches übersenden Sie bitte das defekte Gerät portofrei an die unten angegebene Adresse. Fügen Sie den Verkaufsbeleg im Original oder einen sonstigen datierten Kaufnachweis bei. Bitte bewahren Sie deshalb den Kassensbon als Nachweis gut auf! Beschreiben Sie uns bitte den Reklamationsgrund möglichst genau. Ist der Defekt des Gerätes von unserer Garantieleistung erfasst, erhalten Sie umgehend ein repariertes oder neues Gerät zurück.

Selbstverständlich beheben wir gegen Erstattung der Kosten auch gerne Defekte am Gerät, die vom Garantieumfang nicht oder nicht mehr erfasst sind. Dazu senden Sie das Gerät bitte an unsere Serviceadresse.

**ISC GmbH • Eschenstraße 6 • 94405 Landau/Isar (Deutschland)**

Telefon: +49 [0] 180 5 120 509 • Telefax +49 [0] 180 5 835 830 (Anrufrufen: 0,14 Euro/Minute, Festnetz der T-Com)

E-Mail: [info@isc-gmbh.info](mailto:info@isc-gmbh.info) • Internet: [www.isc-gmbh.info](http://www.isc-gmbh.info)

<b>1</b>	
<b>Service Hotline: 01 805 120 509</b> · <b>www.isc-gmbh.info</b> <small>(0,14 € / min., Festnetz T-Com) · Mo-Fr: 8:00-20:00 Uhr</small>	
<b>2</b> Name:	Retouren-Nr. iSC:
Strasse / Nr.:	Telefon:
PLZ	Mobil:
Ort	
<b>3</b> Welcher Fehler ist aufgetreten (genaue Angabe):	
Art-Nr.:	I-Nr.:
<b>Sehr geehrte Kundin, sehr geehrter Kunde,</b> bitte beschreiben Sie uns die von Ihnen festgestellte Fehlfunktion Ihres Gerätes als Grund Ihrer Beanstandung möglichst genau. Dadurch können wir für Sie Ihre Reklamation schneller bearbeiten und Ihnen schneller helfen. Eine zu ungenaue Beschreibung mit Begriffen wie „Gerät funktioniert nicht“ oder „Gerät defekt“ verzögert hingegen die Bearbeitung erheblich.	
<b>4</b> Garantie: JA <input type="checkbox"/> NEIN <input type="checkbox"/>	Kaufbeleg-Nr. / Datum:
<b>1</b> Service Hotline kontaktieren oder bei iSC-Webadresse anmelden - es wird Ihnen eine Retourennummer zugeteilt   <b>2</b> Ihre Anschrift eintragen   <b>3</b> Fehlerbeschreibung und Art.-Nr. und I.-Nr. angeben   <b>4</b> Garantiefall JA/NEIN ankreuzen sowie Kaufbeleg-Nr. und Datum angeben und eine Kopie des Kaufbeleges beilegen	