

- ⓓ **Bedienungsanleitung**
Teichfilter mit Fontänenaufsatz
- ⓖⓑ **Operating Instructions**
Pond Filter with Fountain Attachment
- ⓕ **Mode d'emploi**
Filtre à pièce d'eau avec embout pour fontaine
- Ⓛ **Istruzioni per l'uso**
Filtro da laghetto con zampilli
- ⓃⓁ **Handleiding**
Vijverfilter met fonteinopzetstuk
- ⓔ **Manual de instrucciones**
Filtro para estanque con accesorio para fuente

Einhell[®]

7

CE

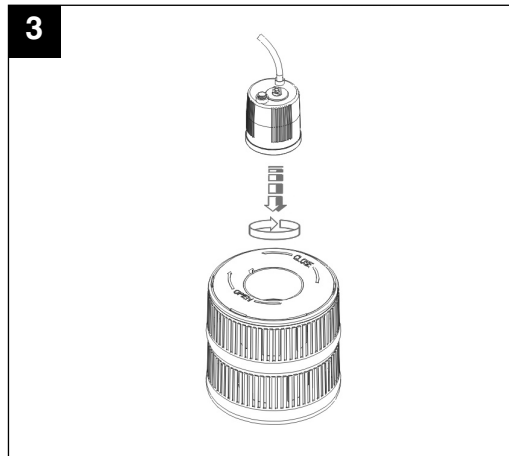
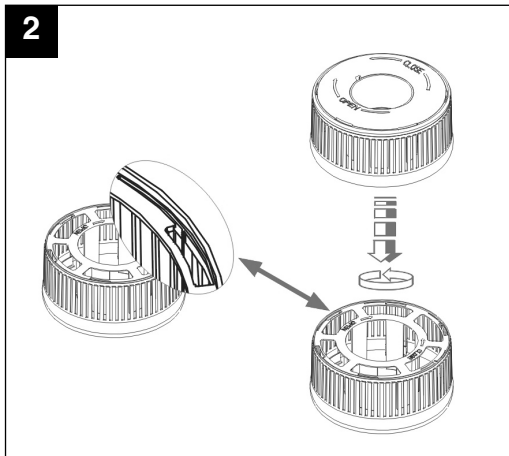
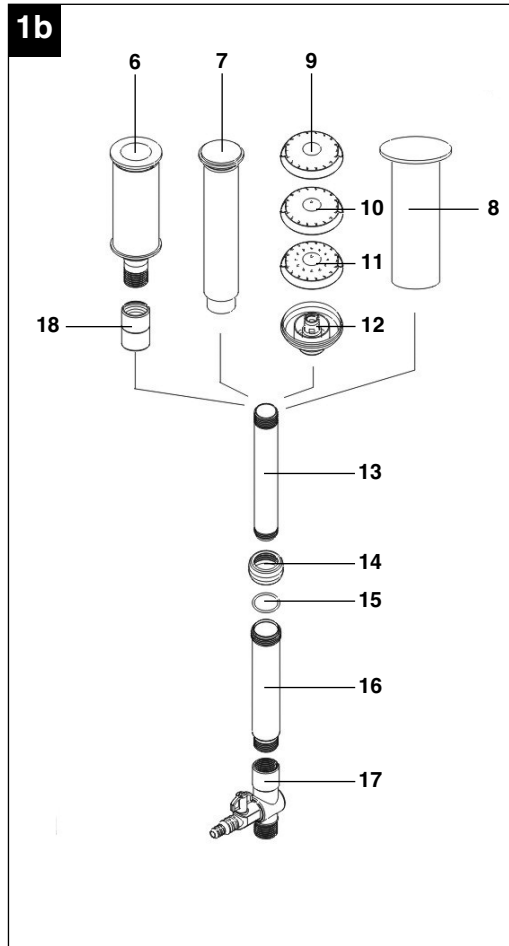
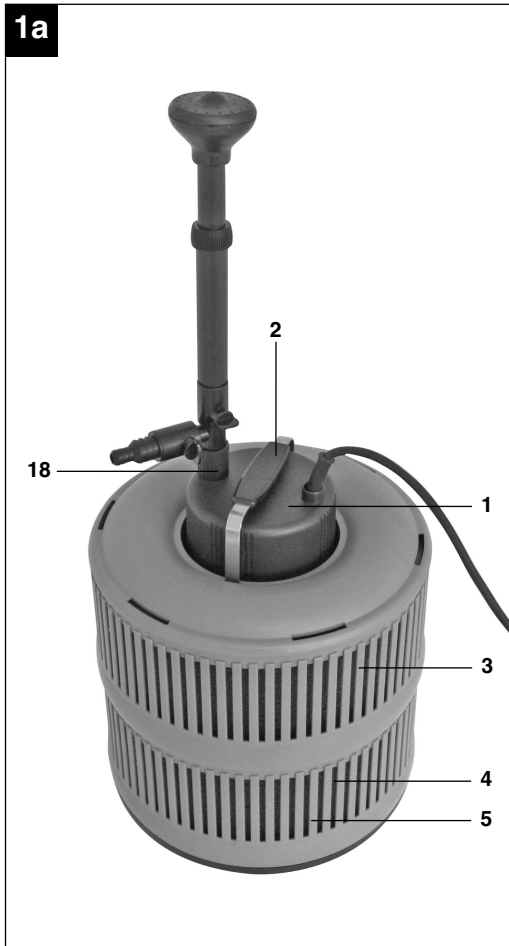
Art.-Nr.: 36.062.60

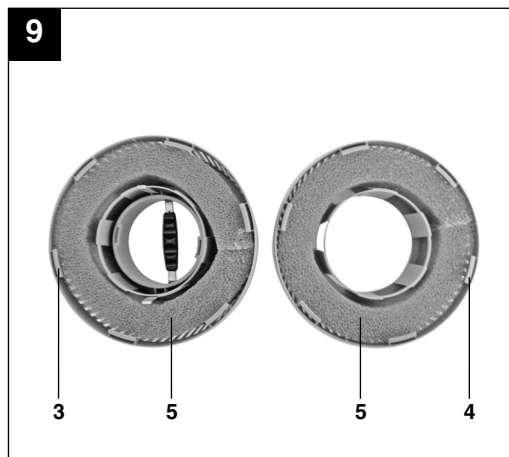
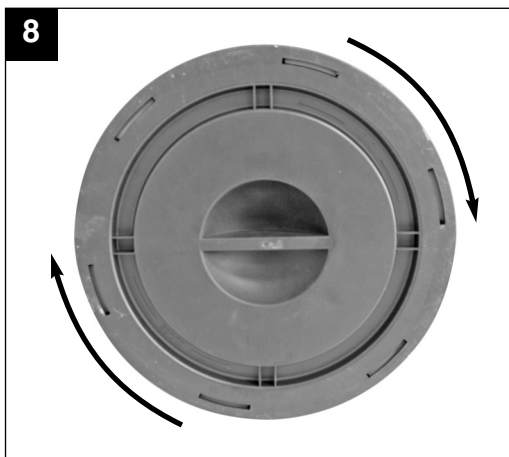
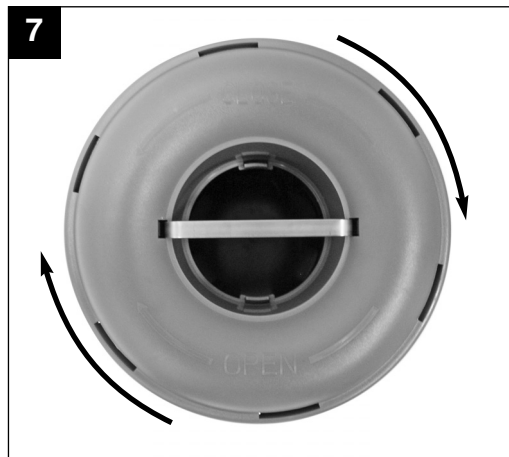
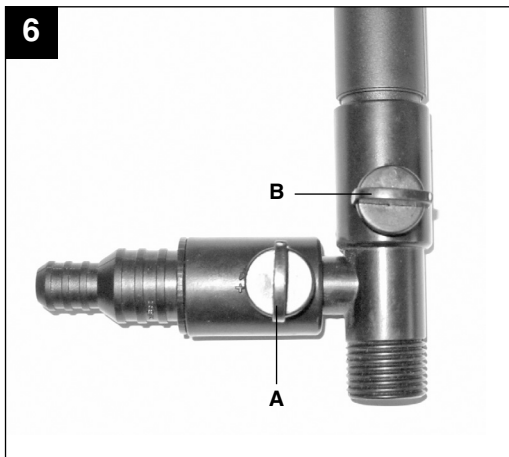
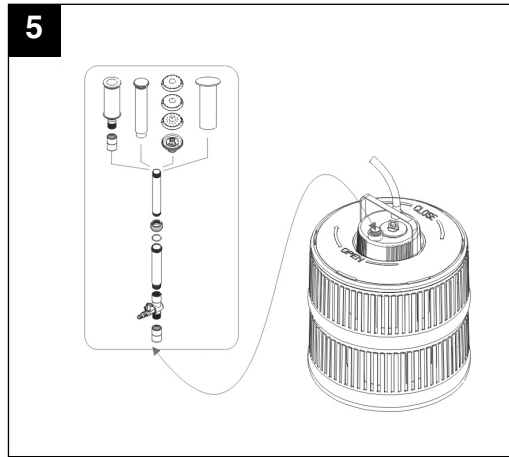
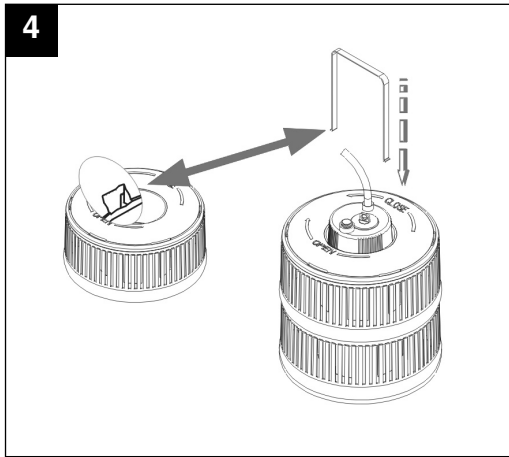
I.-Nr.: 01017

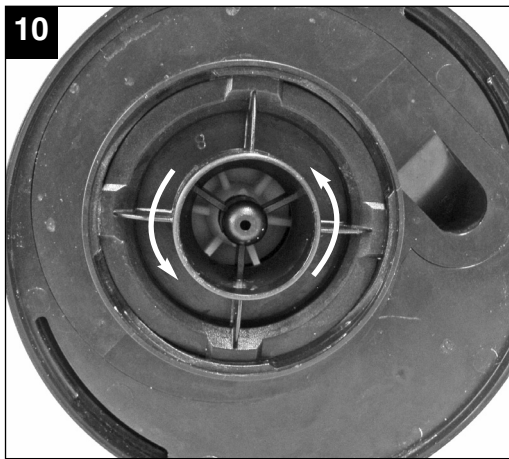
BG-PF 3500



- Ⓧ Vor Inbetriebnahme Bedienungsanleitung und Sicherheitshinweise lesen und beachten
- Ⓧ Read and follow the operating instructions and safety information before using for the first time.
- Ⓧ Avant la mise en service, lisez le mode d'emploi et les consignes de sécurité et respectez-les.
- Ⓧ Prima della messa in esercizio leggete e osservate le istruzioni per l'uso e le avvertenze di sicurezza.
- Ⓧ Vóór ingebruikneming de handleiding en de veiligheidsvoorschriften lezen en in acht nemen!
- Ⓧ Leer detenidamente las instrucciones de uso y las advertencias de seguridad antes de poner en marcha el aparato.







D**⚠ Achtung!**

Beim Benutzen von Geräten müssen einige Sicherheitsvorkehrungen eingehalten werden, um Verletzungen und Schäden zu verhindern. Lesen Sie diese Bedienungsanleitung / Sicherheitshinweise deshalb sorgfältig durch. Bewahren Sie diese gut auf, damit Ihnen die Informationen jederzeit zur Verfügung stehen. Falls Sie das Gerät an andere Personen übergeben sollten, händigen Sie diese Bedienungsanleitung / Sicherheitshinweise bitte mit aus. Wir übernehmen keine Haftung für Unfälle oder Schäden, die durch Nichtbeachten dieser Anleitung und den Sicherheitshinweisen entstehen.

1. Sicherheitshinweise**⚠ Vorsicht!**

An stehenden Gewässern, Garten- und Schwimmteichen und in deren Umgebung ist die Benutzung des Gerätes nur mit Fehlerstrom-Schutzschalter mit einem auslösenden Nennstrom bis 30 mA (nach VDE 0100 Teil 702 und 738) zulässig.

Das Gerät ist nicht zum Einsatz in Schwimmbecken, Planschbecken jeder Art und sonstigen Gewässern geeignet, in welchen sich während des Betriebs Personen oder Tiere aufhalten können. Ein Betrieb des Gerätes während des Aufenthalts von Mensch oder Tier im Gefahrenbereich ist nicht zulässig. Fragen Sie Ihren Elektrofachmann!

Achtung!

- Die Pumpe darf nur an einer ordnungsgemäßen Schutzkontaktsteckdose betrieben werden.
- Pumpen mit 3 m Netzleitung sind nur für den Betrieb innerhalb von Gebäuden zulässig. Pumpen mit 10m Netzleitung mind. H05RN-F sind für den Betrieb außerhalb von Gebäuden vorgeschrieben.
- Vor jeder Wartungsarbeit den Netzstecker ziehen.
- Sollte das Pumpenkabel oder der Stecker beschädigt sein, so darf das Kabel nicht repariert werden! Die Pumpe darf nicht mehr betrieben werden.
- Die Förderung von aggressiven Flüssigkeiten sowie die Förderung von abrasiven (schmirgelnden) Stoffen ist auf jeden Fall zu vermeiden.
- Die Pumpe niemals freihängend an der Druckleitung oder an der stromführenden Leitung aufhängen.

- Die Pumpe ist vor Frost zu schützen.
- Der Zugriff von Kindern ist durch geeignete Maßnahmen zu verhindern.
- Die Verwendung von Leitungsnetzen, Verlängerungs- oder Anschlussleitungen, Adaptern ohne Schutzkontakt ist nicht zulässig.
- Die Netzanschlussleitung dieses Gerätes kann nicht ersetzt werden. Bei Beschädigungen der Leitung ist das Gerät zu verschrotten.

⚠ WARNUNG

Lesen Sie alle Sicherheitshinweise und Anweisungen. Versäumnisse bei der Einhaltung der Sicherheitshinweise und Anweisungen können elektrischen Schlag, Brand und/oder schwere Verletzungen verursachen.

Bewahren Sie alle Sicherheitshinweise und Anweisungen für die Zukunft auf.

2. Gerätebeschreibung (Bild 1a/1b)

1. Pumpe
2. Tragegriff
3. Filteroberteil
4. Filterunterteil
5. Biocell-Filtereinsatz (2 St.)
6. Schaumspudler
7. Kelchfontäne
8. Glockenfontäne
9. 1-stufige Fontäne
10. 2-stufige Fontäne
11. 3-stufige Fontäne
12. Unterteil für Stufenfontänen
13. Oberes Teleskoprohr
14. Verschraubung
15. O-Ring
16. Unteres Teleskoprohr
17. Verbindungsteil mit Speieranschluss
18. Verbindungsmuffe (2 St.)

3. Bestimmungsgemäße Verwendung

Leistungsfähige Universal-Tauchmotorpumpe für den Dauereinsatz im Gartenteich.

- Ölloser Motor
- hermetisch in Gießharz vergossener Stator
- wasserumspülter Permanent-Magnetrotor

Das Gerät darf nur nach seiner Bestimmung verwendet werden. Jede weitere darüber hinausgehende Verwendung ist nicht bestimmungsgemäß. Für daraus hervorgerufene Schäden oder Verletzungen aller Art haftet der Benutzer/Bediener und nicht der Hersteller.

Bitte beachten Sie, dass unsere Geräte bestimmungsgemäß nicht für den gewerblichen, handwerklichen oder industriellen Einsatz konstruiert wurden. Wir übernehmen keine Gewährleistung, wenn das Gerät in Gewerbe-, Handwerks- oder Industriebetrieben sowie bei gleichzusetzenden Tätigkeiten eingesetzt wird.

4. Technische Daten

Netzanschluss	230V ~ 50Hz
Leistungsaufnahme	74 W
Fördermenge max.	3500 l/h
Förderhöhe max.	2,8 m
Eintauchtiefe max.	3 m
Teichvolumen max.	10.000 l
Schutzart	IPX8

5. Vor Inbetriebnahme

Der Teichfilter arbeitet mit BIOCELL Filtereinsatz. BIOCELL ist ein spezielles Material für eine natürliche, biologische Reinigung des Wassers. Während normale, mechanische Filter nur Schmutzteilchen, wie beispielsweise Pflanzenreste, tote Insekten usw. zurückhalten können, werden bei der biologischen Filterung Schmutz und auch Trübstoffe abgebaut. Dies geschieht durch salpeterbildende Bakterien. BIOCELL, ein speziell für die biologische Filterung entwickeltes, poröses Material, bietet diesen Bakterien ideale Bedingungen für die Vermehrung. Im BIOCELL Filter werden die giftigen, organischen Substanzen umgewandelt in natürliche Pflanzennahrung. Ein natürlicher Prozess, der in besonderem Maße zum biologischen Gleichgewicht im Gartenteich beiträgt.

Montage von Teichfilter, Pumpe und Tragegriff (siehe Bilder 2-4):

- Zuerst das Filteroberteil auf das Filterunterteil setzen und nach links drehen bis zum Anschlag (siehe Bild 2).
- Anschließend die Pumpe von oben in das Filtergehäuse einsetzen und nach rechts drehen bis die Pumpe fixiert ist (siehe Bild 3).
- Zum Schluss den Tragegriff in das Filtergehäuse einsetzen (siehe Bild 4).

Montage der Fontänen (siehe Bild 5):

Die verschiedenen Fontänen müssen wie in Bild 5 gezeigt montiert werden.

- Der Schaumsprudler (6) wird mit der Verbindungsmuffe (18) auf das Teleskoprohr (13) geschraubt.
- Kelchfontäne (7), Stufenfontäne (12) und Glockenfontäne (8) werden direkt auf das Teleskoprohr (13) gesteckt.

6. Bedienung

Die Inbetriebnahme muss unter Beachtung der oberen Sicherheitsvorschriften erfolgen. Stellen Sie den Teichfilter auf eine waagrechte, vom Beckengrund erhöhte Fläche (verhindert übermäßige Verschmutzung durch Bodenschlamm). Der Teichfilter darf nicht außerhalb des Wassers betrieben werden.

Es bestehen 3 Anwendungsmöglichkeiten:

- Nur mit Fontäne
- Fontäne in Verbindung mit dem Wasserspeieranschluss für Wasserspiele
- Nur mit Wasserspeieranschluss für Wasserspiele

Betrieb nur mit Fontäne:

Beim Einbau des Teichfilters in den Teich ist darauf zu achten, dass der Fontänenkopf über den Wasserspiegel hinausragt. Wird nur die Fontäne genutzt, müssen Sie den Absperrhahn (Abb. 6/Pos. A) des Speieranschlusses eine viertel Drehung im Uhrzeigersinn drehen, damit dieser geschlossen wird. Stellen Sie sicher, dass der Absperrhahn (Abb. 6/Pos. B) des Fontänenanschlusses geöffnet ist.

Betrieb der Fontäne und des Wasserspeieranschlusses:

Der Einbau des Teichfilters erfolgt wie oben beschrieben. Am Wasserspeieranschluss können Sie zusätzlich Wasserspiele mit einem Schlauch-Innendurchmesser von ca. 12mm oder 19mm anschließen. Der Speieranschluss kann durch Drehen des Absperrhahnes (Abb. 6/Pos. A) gegen den Uhrzeigersinn geöffnet werden.

Betrieb nur mit Wasserspeieranschluss:

Hierbei muss Absperrhahn (Abb. 6/Pos. B) des Fontänenanschlusses eine viertel Drehung im Uhrzeigersinn gedreht werden, damit dieser geschlossen wird. Der Absperrhahn des Speieranschlusses (Abb. 6/Pos. A) muss geöffnet sein. Somit fließt das gesamte Wasser über den Speieranschluss und nichts über die Fontäne.

D**7. Reinigung, Wartung und Ersatzteilbestellung**

Ziehen Sie vor allen Reinigungsarbeiten den Netzstecker.

7.1 Reinigung**Reinigung des BIOCELL Filtereinsatzes (siehe Bilder 7-9)**

Bei nachlassender Förderhöhe oder Förderleistung muss der Filter mit lauwarmem Wasser gereinigt werden.

1. Ziehen Sie den Handgriff bis zum Anschlag aus dem Filtergehäuse.
2. Entnehmen Sie die Pumpe aus dem Filter, indem Sie die Pumpe ein kleines Stück gegen den Uhrzeigersinn drehen.
3. Drehen Sie das obere Filtergehäuse (3) im Uhrzeigersinn, damit sich dieses vom unteren Filtergehäuse (4) löst (Bild 7). Anschließend die Grundplatte vom Filterunterteil (4) durch Drehung nach rechts lösen (Bild 8). Der Filter ist nun zerlegt (Bild 9).
4. Reinigen Sie die BIOCELL – Filtereinsätze unter lauwarmem Wasser.
5. Der Zusammenbau erfolgt in umgekehrter Reihenfolge.

Hinweis:

Bei besonders starker Verschmutzung sollten die Filtereinsätze entnommen und mehrmals mit klarem Wasser vorsichtig ausgespült, bzw. ausgedrückt werden.

Reinigung der Pumpe (siehe Bilder 10 und 11)

Bei kalkhaltigem Wasser die rotierenden Teile der Pumpe in bestimmten Abständen reinigen.

1. Ziehen Sie den Handgriff bis zum Anschlag aus dem Filtergehäuse.
2. Entnehmen Sie die Pumpe aus dem Filter, indem Sie die Pumpe ein kleines Stück gegen den Uhrzeigersinn drehen.
3. Drehen Sie die Rotorabdeckung an der Unterseite der Pumpe entgegen dem Uhrzeigersinn (Bild 10) und entnehmen Sie anschließend den Rotor (Bild 11).
4. Rotor und Pumpe mit klarem Wasser reinigen und wieder in umgekehrter Reihenfolge zusammenbauen.

7.2 Wartung

Im Geräteinneren befinden sich keine weiteren zu wartenden Teile.

7.3 Ersatzteilbestellung:

Bei der Ersatzteilbestellung sollten folgende Angaben gemacht werden;

- Typ des Gerätes
 - Artikelnummer des Gerätes
 - Ident-Nummer des Gerätes
 - Ersatzteilnummer des erforderlichen Ersatzteils
- Aktuelle Preise und Infos finden Sie unter www.isc-gmbh.info

8. Entsorgung und Wiederverwertung

Das Gerät befindet sich in einer Verpackung um Transportschäden zu verhindern. Diese Verpackung ist Rohstoff und ist somit wieder verwendbar oder kann dem Rohstoffkreislauf zurückgeführt werden. Das Gerät und dessen Zubehör bestehen aus verschiedenen Materialien, wie z.B. Metall und Kunststoffe. Führen Sie defekte Bauteile der Sondermüllentsorgung zu. Fragen Sie im Fachgeschäft oder in der Gemeindeverwaltung nach!

⚠ Important!

When using equipment, a few safety precautions must be observed to avoid injuries and damage. Please read the complete operating manual with due care. Keep this manual in a safe place, so that the information is available at all times. If you give the equipment to any other person, give them these operating instructions as well.

We accept no liability for damage or accidents which arise due to non-observance of these instructions and the safety information.

1. Safety regulations**⚠ Caution!**

In stagnant water bodies, garden ponds, swimming ponds and their surrounding areas the unit may only be used with an earth-leakage circuit breaker with an actuating rated current of up to 30 mA (according to VDE 0100 Part 702 and 738).

The equipment is not designed for use in swimming pools and paddling pools of any kind or other bodies of water in which people or animals may be present during operation. It is prohibited to operate the equipment if a person or animal is in the danger area. Ask your electrician!

This equipment is not designed to be used by people (including children) with limited physical, sensory or mental capacities or those with no experience and/or knowledge unless they are supervised by a person who is responsible for their safety or they have received instructions from such a person in how to use the equipment safely. Children must always be supervised in order to ensure that they do not play with the equipment.

Important!

- The pump is to be operated only from a properly installed socket outlet with earthing contact.
- Pumps with a 3 m power cable are to be used only inside buildings. Pumps with a 10 m power cable (H05RN-F minimum) are compulsory for outdoor use.
- Pull out the power plug before starting any maintenance work.
- If the pump cable or plug is ever damaged, the cable is not to be repaired! In this case you must stop using the pump.
- Take special care not to allow aggressive liquids or abrasive substances to run through the pump.

- Never let the pump hang from the discharge line or the power cable.
- Protect the pump from freezing temperatures.
- Take suitable measures to keep the pump away from children.
- It is prohibited to use cable systems, extension cables, connection cables or adapters without an earthing contact.
- The power cable of this equipment cannot be replaced. If the power cable is damaged, the unit must be scrapped.

⚠ CAUTION!**Read all safety regulations and instructions.**

Any errors made in following the safety regulations and instructions may result in an electric shock, fire and/or serious injury.

Keep all safety regulations and instructions in a safe place for future use.

2. Layout (Fig. 1a/1b)

1. Pump
2. Carry handle
3. Filter top section
4. Filter bottom section
5. Biocell filter insert (2x)
6. Bubble maker
7. Goblet fountain
8. Bell fountain
9. 1-stage fountain
10. 2-stage fountain
11. 3-stage fountain
12. Bottom section for cascade fountains
13. Telescopic tube, top
14. Screw connector
15. O-ring
16. Telescopic tube, bottom
17. Joining piece with spout connection
18. Connection sleeve (2x)

3. Proper use

High-performance, universal, submersible motor pump for continuous duty in garden ponds.

- Oil-free motor
- Stator hermetically sealed in casting resin
- Permanent magnet rotor runs in water

The equipment is to be used only for its prescribed purpose. Any other use is deemed to be a case of misuse. The user / operator and not the

GB

manufacturer will be liable for any damage or injuries of any kind caused as a result of this.

Please note that our equipment has not been designed for use in commercial, trade or industrial applications. Our warranty will be voided if the machine is used in commercial, trade or industrial businesses or for equivalent purposes.

4. Technical data

Mains connection	230V ~ 50Hz
Power input	74 W
Max. pumping rate	3,500 l/h
Max. delivery head	2.8 m
Max. immersion depth	3 m
Max. pond volume	10,000 l
Protection type	IPX8

5. Before putting the equipment into operation

The intake filter for the pond filter works with a BIOCELL filter insert. BIOCELL is a special material for cleaning water by natural, biological means. Whereas normal mechanical filters are able only to trap particles of dirt such as plant remnants or dead insects and the like, biological filtration actually breaks down the dirt, including muddy materials. This decomposition is performed by nitrifying bacteria. BIOCELL, a porous material developed specially for biological filtration, provides these bacteria with ideal conditions for propagation. Toxic organic substances are transformed inside the BIOCELL into natural plant nutrients - a natural process that will make a special contribution to your garden pond's biological equilibrium.

Installing the pond filter, pump, and carry handle (see Figs. 2 - 4):

- Place the filter top section on the filter bottom section and turn it counterclockwise to the stop (see Figure 2).
- Insert the pump into the top of the filter housing and turn it clockwise until the pump locks into place (see Figure 3).
- Attach the carry handle to the filter housing (see Figure 4).

Installing a fountain (see Figure 5):

Each fountain must be installed in the order shown in Figure 5.

- The bubble maker (6) is connected to the telescopic tube (13) using the connection sleeve.
- The goblet fountain (7), cascade fountain (12), and bell fountain (8) are connected directly to the telescopic tube (13).

6. Operation

It is imperative to observe the above safety regulations when you put the pond filter into operation.

Place the pond filter on a horizontal surface higher than the bottom of the pool (this will reduce excessive soiling by sludge deposits). Never use the pond filter outside the water.

There are 3 options:

- Fountain only
- Fountain together with the water spout connection for water spectacles
- With only the water spout connection for water spectacles

Operation with the fountain only:

When installing the pond filter in the pond, ensure that the fountain head sticks out of the water surface. If only the fountain is used, you must turn the stopcock (Fig. 6/Item A) of the spout connection one quarter turn clockwise to close it. Ensure that the stopcock (Fig. 6/Item B) of the fountain connection is open.

Operation with the fountain and the water spout connection:

Install the pond filter as described above. In addition you can attach water spectacles with a hose inner diameter of approx. 12 mm or 19 mm to the water spout connection. The spout connection can be opened by turning the stopcock (Fig. 6/Item A) counter-clockwise.

Operation with water spout connection only:

Turn the stopcock (Fig. 6/Item B) of the fountain connection one quarter turn clockwise to close it. The stopcock of the spout connection (Fig. 6/Item A) must be open. All the water will thus flow through the spout connection and none through the fountains.

7. Cleaning, maintenance and ordering of spare parts

Always pull out the mains power plug before starting any cleaning work.

7.1 Cleaning

Cleaning the BIOCELL filter insert (see Figures 7 - 9)

The filter must be cleaned with lukewarm water whenever the delivery head or delivery rate diminishes.

1. Pull the handle up to the stop point and out of the filter housing.
2. Turn the pump slightly counterclockwise to remove it from the filter.
3. Turn the top filter housing (3) clockwise to disconnect it from the bottom filter housing (4) (Figure 7). Unscrew and remove the base plate from the filter bottom section (4) by turning it clockwise (Figure 8). The filter is now disassembled (Figure 9).
4. Clean the BIOCELL filter insert with lukewarm water.
5. Assemble in reverse order.

Note:

In cases of heavy soilage, the filter inserts should be removed, carefully rinsed with clear water several times, and rung out.

Cleaning the pump (see Figures 10 and 11)

Clean the rotating parts of the pump at regular intervals if you use water that contains lime.

1. Pull the handle up to the stop point and out of the filter housing.
2. Turn the pump slightly counterclockwise to remove it from the filter.
3. Turn the rotor cover on the bottom side of the pump counterclockwise (Figure 10) and remove the rotor (Figure 11).
4. Clean the rotor and pump with clear water and assemble in the reverse order.

7.2 Maintenance

There are no parts inside the equipment which require additional maintenance.

7.3 Ordering replacement parts:

Please quote the following data when ordering replacement parts:

- Type of machine
- Article number of the machine
- Identification number of the machine
- Replacement part number of the part required

For our latest prices and information please go to www.isc-gmbh.info

8. Disposal and recycling

The unit is supplied in packaging to prevent its being damaged in transit. This packaging is raw material and can therefore be reused or can be returned to the raw material system.

The unit and its accessories are made of various types of material, such as metal and plastic. Defective components must be disposed of as special waste. Ask your dealer or your local council.

F**⚠ Attention !**

Lors de l'utilisation d'appareils, il faut respecter certaines mesures de sécurité afin d'éviter des blessures et dommages. Veuillez donc lire attentivement ce mode d'emploi. Conservez-le bien de façon à pouvoir disposer à tout moment de ces informations. Si l'appareil doit être remis à d'autres personnes, remettez-leur aussi ce mode d'emploi. Nous déclinons toute responsabilité pour les accidents et dommages dus au non-respect de ce mode d'emploi et des consignes de sécurité.

1. Consignes de sécurité**⚠ Attention !**

Sur des eaux dormantes, des pièces d'eau de jardin et des piscines et dans leur proximité, il est uniquement autorisé d'utiliser l'appareil avec un disjoncteur à courant de défaut dont le courant nominal déclencheur ne dépasse pas 30 mA (conformément à VDE 0100, parties 702 et 738).

L'appareil ne convient pas à l'emploi dans les piscines, les pataugeoires de tous genres et toutes autres pièces d'eaux dans lesquelles des personnes ou des animaux peuvent se trouver pendant son fonctionnement. Il est interdit de faire fonctionner l'appareil pendant la présence de personnes ou d'animaux dans la zone dangereuse. Consultez votre spécialiste en électricité!

Cet appareil ne convient pas aux personnes (y compris les enfants) qui en raison de leurs capacités physiques, sensorielles ou intellectuelles ou leur manque d'expérience et/ou de connaissances ne peuvent pas l'utiliser de manière sûre, à moins d'être surveillées et de recevoir les instructions relatives à l'utilisation de l'appareil par une personne responsable de leur sécurité. Surveillez les enfants pour vous assurer qu'ils ne jouent pas avec l'appareil.

Attention!

- La pompe doit être reliée exclusivement à une prise de courant de sécurité réglementaire.
- Les pompes avec un câble d'alimentation de 3 m ne sont autorisées que pour un fonctionnement dans des édifices. Pour un fonctionnement en dehors d'édifices il est prescrit d'utiliser des pompes avec un câble d'alimentation de 10 m, au moins HO5RN-F.
- Avant tout travail d'entretien, retirez la fiche de la

prise de courant.

- Dans le cas où le câble de la pompe ou la fiche seraient endommagés, ne réparez pas le câble. Ne faites plus fonctionner la pompe.
- Evitez en tout cas de refouler des liquides agressifs ou des substances abrasives (effet abrasif).
- Ne suspendez jamais la pompe librement à la conduite de pression ou par le câble conducteur de courant.
- Préservez la pompe du gel.
- Empêchez l'accès des enfants par des mesures appropriées.
- Le raccordement au réseau électrique, aux câbles de rallonge ou aux câbles de raccordement ainsi qu'aux adaptateurs n'est pas autorisé sans contact de protection.
- La ligne de raccordement réseau de cet appareil ne peut pas être remplacée. En cas d'endommagement de la conduite, mettez l'appareil au rebut.

⚠ AVERTISSEMENT !

Veillez lire toutes les consignes de sécurité et instructions.

Tout non-respect des consignes de sécurité et instructions peut provoquer une décharge électrique, un incendie et/ou des blessures graves.

Conservez toutes les consignes de sécurité et instructions pour une consultation ultérieure.

2. Description de l'appareil (figures 1a/1b)

1. Pompe
2. Poignée
3. Partie supérieure de filtre
4. Partie inférieure de filtre
5. Cartouche filtrante Biocell (2 pces)
6. Générateur de mousse
7. Fontaine en coupe
8. Fontaine à cloche
9. Fontaine à 1 niveau
10. Fontaine à 2 niveaux
11. Fontaine à 3 niveaux
12. Base pour fontaine à niveaux
13. Tube télescopique supérieur
14. Vissage
15. Joint torique
16. Tuyau télescopique inférieur
17. Pièces de raccordement avec raccord pour figurine à jet d'eau
18. Manchon de raccordement (2 pces)

3. Utilisation conforme à l'affectation

Pompe à moteur submersible universelle de grande puissance pour un fonctionnement continu dans la pièce d'eau.

- Moteur sans huile
- Stator coulé hermétiquement en résine.
- Rotor à aimant permanent baigné d'eau

La machine doit exclusivement être employée conformément à son affectation. Chaque utilisation allant au-delà de cette affectation est considérée comme non conforme. Pour les dommages en résultant ou les blessures de tout genre, le producteur décline toute responsabilité et l'opérateur/l'exploitant est responsable.

Veillez au fait que nos appareils, conformément à leur affectation, n'ont pas été construits, pour être utilisés dans un environnement professionnel, industriel ou artisanal. Nous déclinons toute responsabilité si l'appareil est utilisé professionnellement, artisanalement ou dans des sociétés industrielles, tout comme pour toute activité équivalente.

4. Données techniques

Branchement secteur	230 V ~ 50 Hz
Puissance absorbée	74 W
Refoulement maxi.	3500 l/h
Hauteur manométrique maxi.	2,8 m
Profondeur d'immersion maxi.	3 m
Volume maxi. de la pièce d'eau	10 000 l
Type de protection	IPX8

5. Avant la mise en service

Le filtre d'aspiration du filtre de pièce d'eau fonctionne avec la cartouche filtrante BIOCELL. BIOCELL est un matériau spécial pour le nettoyage naturel et biologique de l'eau. Tandis que les filtres mécaniques normaux ne peuvent que retenir les particules de salissure telles que les restes de plantes, les insectes morts etc. , le filtrage biologique dégrade la salissure et même les substances troubles. Ceci est réalisé par des bactéries formant du salpêtre. BIOCELL, un matériau poreux particulièrement développé pour le filtrage biologique, offre à ces bactéries les conditions idéales à leur propagation. Dans le filtre BIOCELL,

les substances organiques toxiques sont transformées en nourriture de plantes naturelle - un processus naturel qui contribue dans une large mesure à l'équilibre biologique dans la pièce d'eau.

Montage du filtre à pièce d'eau, de la pompe et de la poignée (cf. images 2-4) :

- Placez tout d'abord la partie supérieure de filtre sur la partie inférieure de filtre et tournez vers la gauche jusqu'à la butée (voir figure 2).
- Ensuite, placez la pompe par le haut dans le boîtier du filtre et tournez vers la droite jusqu'à ce que la pompe soit fixée (cf. fig 3).
- Finalement, placez la poignée dans le boîtier du filtre (voir figure 4).

Montage des fontaines (cf. fig. 5) :

Les diverses fontaines doivent être montées comme indiqué dans la figure 5.

- Le générateur de mousse (6) se visse sur le tube télescopique (13) avec le manchon de transmission (18).
- Les fontaine en coupe (7), fontaine à niveaux (12) et fontaine à cloche (8) sont enfichés directement sur le tube télescopique (13).

6. Commande

La mise en service doit être effectuée dans le plein respect des consignes de sécurité ci-dessus. Placez le filtre de pièce d'eau sur une surface horizontale élevée du fond de bassin (ceci empêche une salissure excessive par la boue du fond).

N'utilisez jamais le filtre de pièce d'eau en dehors de l'eau.

3 possibilités d'application :

- exclusivement avec une fontaine
- sous forme de fontaine avec raccord pour figurine à jet d'eau pour les jeux d'eau
- exclusivement avec un raccord pour figurine à jet d'eau pour des jeux d'eau

Fonctionnement uniquement avec une fontaine :

Lors du montage du filtre à pièce d'eau dans le bassin, veillez à ce que la tête de la fontaine surplombe le niveau de l'eau. Si vous ne voulez utiliser que la fontaine, vous devez tourner le robinet d'arrêt (fig. 6 / pos. A) du raccord pour figurine à jet d'eau d'un quart de tour dans le sens des aiguilles d'une montre afin de le fermer. Assurez-vous que le robinet d'arrêt (fig. 6/ pos. B) du raccord de fontaine est bien ouvert.

F**Fonctionnement de la fontaine et du raccord pour figurine à jet d'eau :**

Le montage du filtre à pièce d'eau se fait comme indiqué plus haut. Sur le raccord pour figurine à jet d'eau, vous pouvez également raccorder des jeux d'eau supplémentaires dont le diamètre intérieur de tuyau est de 12 mm ou de 19 mm. Le raccord pour figurine à jet d'eau peut s'ouvrir en tournant le robinet d'arrêt (fig. 6/ pos. A) dans le sens contraire de celui des aiguilles d'une montre.

Fonctionnement uniquement avec une fontaine :

Le robinet d'arrêt (fig. 6/ pos. B) du raccord de fontaine doit alors être tourné d'un quart de tour dans le sens des aiguilles d'une montre pour le fermer. Le robinet d'arrêt du raccord pour gargouille (fig. 6/ pos. A) doit être ouvert. Toute l'eau coulera alors par le raccord pour figurine à jet d'eau et rien ne passera par la fontaine.

7. Nettoyage, maintenance et commande de pièces de rechange

Retirez la fiche de contact avant tous travaux de nettoyage.

7.1 Nettoyage**Nettoyage de la cartouche filtrante BIOCELL (cf. images 7 à 9)**

Lorsque la hauteur refoulée ou le débit de refolement baisse, c'est qu'il faut nettoyer le filtre à l'eau tiède.

1. Retirez la poignée du boîtier du filtre jusqu'à la butée.
2. Retirez la pompe du filtre en la tournant un petit peu dans le sens contraire à celui des aiguilles d'une montre.
3. Tournez le boîtier supérieur du filtre (3) dans le sens des aiguilles d'une montre, pour qu'il se détache du boîtier inférieur du filtre (figure 7). Ensuite, détachez la plaque de base de la partie inférieure du filtre (fig. 8) par rotation vers la droite (figure 8). Le filtre est démonté à présent (figure 9).
4. Nettoyez les éléments filtrants BIOCELL à l'eau tiède.
5. Le montage s'effectue dans l'ordre inverse.

Remarque :

En cas de fort encrassement, retirez les éléments filtrants et rincez-les plusieurs fois précautionneusement à l'eau claire, ou encore en les pressant.

Nettoyage de la pompe (cf. fig. 10 et 11)

Si l'eau est calcaire, il faut nettoyer les pièces de la pompe en rotation à certains intervalles.

1. Retirez la poignée du boîtier du filtre jusqu'à la butée.
2. Retirez la pompe du filtre en la tournant un petit peu dans le sens contraire à celui des aiguilles d'une montre.
3. Tournez le recouvrement du rotor sur la face inférieure de la pompe dans le sens contraire de celui des aiguilles d'une montre (figure 10) et retirez ensuite le rotor (figure 11).
4. Nettoyez le rotor et la pompe à l'eau claire et remontez dans l'ordre inverse.

7.2 Maintenance

Aucune pièce à l'intérieur de l'appareil n'a besoin de maintenance.

7.3 Commande de pièces de rechange :

Pour les commandes de pièces de rechange, veuillez indiquer les références suivantes:

- Type de l'appareil
 - No. d'article de l'appareil
 - No. d'identification de l'appareil
 - No. de pièce de rechange de la pièce requise
- Vous trouverez les prix et informations actuelles à l'adresse www.isc-gmbh.info

8. Mise au rebut et recyclage

L'appareil se trouve dans un emballage permettant d'éviter les dommages dus au transport. Cet emballage est une matière première et peut donc être réutilisé ultérieurement ou être réintroduit dans le circuit des matières premières.

L'appareil et ses accessoires sont en matériaux divers, comme par ex. des métaux et matières plastiques. Éliminez les composants défectueux dans les systèmes d'élimination des déchets spéciaux. Renseignez-vous dans un commerce spécialisé ou auprès de l'administration de votre commune !



⚠ **Attenzione!**

Nell'usare gli apparecchi si devono rispettare diverse avvertenze di sicurezza per evitare lesioni e danni. Quindi leggete attentamente queste istruzioni per l'uso. Conservatele bene per avere a disposizione le informazioni in qualsiasi momento. Se date l'apparecchio ad altre persone consegnate loro queste istruzioni per l'uso insieme all'apparecchio! Non ci assumiamo alcuna responsabilità per incidenti o danni causati dal mancato rispetto di queste istruzioni e delle avvertenze di sicurezza.

1. Avvertenze di sicurezza

⚠ **Attenzione!**

Nel caso di stagni, laghetti di giardini o piccole vasche e nelle loro vicinanze l'uso dell'apparecchio è consentito solo con interruttore di sicurezza per correnti di guasto con una corrente nominale di intervento fino a 30 mA (secondo la norma VDE 0100 parte 702 e parte 738).

L'apparecchio non è adatto all'uso in piscine, piscine per bambini di ogni tipo e vasche in cui possano essere presenti persone o animali mentre essa è in funzione. È vietato l'uso dell'apparecchio in presenza di persone o animali nella zona di pericolo. Rivolgetevi al vostro elettricista specializzato!

Questo apparecchio non è destinato ad essere usato da persone (bambini compresi) con capacità fisiche, sensoriali o mentali limitate o che manchino di esperienza e/o conoscenze, a meno che non vengano sorvegliati da una persona responsabile per la loro sicurezza o abbiano ricevuto da essa istruzioni su come usare l'apparecchio. I bambini devono essere sorvegliati per assicurarsi che non giochino con l'apparecchio.

Attenzione!

- far funzionare la pompa soltanto raccordandola ad una presa di corrente regolare e dotata di contatto di messa a terra.
- L'impiego di pompe con 3 m di cordone elettrico è consentito solo se funzionanti all'interno di edifici. L'impiego di pompe con 10 m di cordone elettrico, perlomeno l'H05RN-F, è prescritto per il funzionamento all'esterno di edifici.
- Prima di qualsiasi lavori di manutenzione staccare la spina di rete.
- Se il cavo della pompa o la spina fossero danneggiati, non si dovrà più riparare il cavo

stesso! E la pompa non la si dovrà più attivare.

- Si deve ad ogni modo evitare di pompare sia dei liquidi aggressivi, che delle sostanze abrasive (agenti da gel lubrificante).
- Non agganciate mai la pompa sospesa al tubo di mandata o al cavo sotto di alimentazione.
- La pompa la si deve proteggere dal gelo.
- Evitare, prendendo le apposite misure, che i bambini possano impadronirsi della pompa.
- Non è consentito l'impiego di reti di condotti, di prolunghe o raccordi elettrici e di adattatori privi di contatto protettivo di messa a terra.
- Il cavo di alimentazione di questo apparecchio non può essere sostituito. In caso di danni al cavo, l'apparecchio deve essere rottamato.

⚠ **AVVERTIMENTO!**

Leggete tutte le avvertenze di sicurezza e le istruzioni.

Dimenticanze nel rispetto delle avvertenze di sicurezza e delle istruzioni possono causare scosse elettriche, incendi e/o gravi lesioni.

Conservate tutte le avvertenze e le istruzioni per eventuali necessità future.

2. Descrizione dell'apparecchio (Fig. 1a/1b)

1. Pompa
2. Maniglia di trasporto
3. Parte superiore del filtro
4. Parte inferiore del filtro
5. Cartuccia del filtro "BIOCELL" (2 pezzi)
6. Ugello forma schiuma
7. Zampillo a calice
8. Zampillo a campana
9. Zampillo a 1 posizione
10. Zampillo a 2 posizioni
11. Zampillo a 3 posizioni
12. Parte inferiore per zampilli a gradini
13. Tubo telescopico superiore
14. Collegamento a vite
15. O-ring
16. Tubo telescopico inferiore
17. Pezzo di collegamento con l'attacco del getto d'acqua
18. Muffola di giunzione (2 pezzi)



3. Utilizzo proprio

Pompa a motore ad immersione efficientissima, ad uso universale per l'utilizzo ininterrotto nel laghetto del giardino.

- Motore senza olio
- Statore ermeticamente racchiuso in resina di fibra di vetro
- Rotore a magneti permanente idrolambito

L'apparecchio deve venire usato solamente per lo scopo a cui è destinato. Ogni altro tipo di uso che esuli da quello previsto non è un uso conforme. L'utilizzatore/l'operatore, e non il costruttore, è responsabile dei danni e delle lesioni di ogni tipo che ne risultino.

Tenete presente che i nostri apparecchi non sono stati costruiti per l'impiego professionale, artigianale o industriale. Non ci assumiamo alcuna garanzia quando l'apparecchio viene usato in imprese commerciali, artigianali o industriali, o in attività equivalenti.

4. Caratteristiche tecniche

Allacciamento alla rete	230V ~ 50Hz
Potenza assorbita	74 W
Portata max.	3.500 l/h
Prevalenza max.	2,8 m
Profondità di immersione max.	3 m
Volume del laghetto max.	10.000 l
Tipo di protezione	IPX8

5. Prima della messa in esercizio

Il filtro d'aspirazione della pompa per fontana opera con elemento filtrante incorporato BIOCELL. BIOCELL è un materiale speciale per una depurazione naturale e biologica dell'acqua. Mentre i filtri meccanici normali possono trattenere soltanto le particelle di sporcizia, quali ad esempio residui di piante, insetti morti ecc., il filtraggio biologico elimina lo sporco ed anche le sostanze intorbidenti. Ciò avviene mediante batteri produttori di salnitro. BIOCELL, un materiale poroso e creato appositamente per il filtraggio biologico, offre a questi batteri le condizioni ideali per la riproduzione. Nel filtro BIOCELL le sostanze organiche velenose vengono trasformate in fertilizzante naturale per

piante. Un processo naturale, che contribuisce particolarmente al mantenimento dell'equilibrio biologico nel laghetto del giardino.

Montaggio di filtro, pompa e maniglia di trasporto (vedi Fig. 2-4)

- Mettete prima la parte superiore del filtro sulla parte inferiore e ruotatela verso sinistra fino alla battuta (vedi Fig. 2).
- Mettete poi la pompa dall'alto nell'involucro del filtro e ruotatela verso destra, fino a quando la pompa non sia fissata (vedi Fig. 3).
- Mettete infine la maniglia di trasporto nell'involucro del filtro (vedi Fig. 4).

Montaggio degli zampilli (vedi Fig. 5)

I diversi zampilli devono essere montati come mostrato nella Fig. 5.

- L'ugello forma schiuma (6) viene avvitato al tubo telescopico (13) mediante la muffola di giunzione (18).
- Lo zampillo a calice (7), lo zampillo a gradini (12) e lo zampillo a campana (8) vengono inseriti direttamente sul tubo telescopico (13).

6. Uso

La messa in funzione deve avvenire osservando le avvertenze sulla sicurezza indicate sopra. Porre il filtro per laghetto su una superficie orizzontale e più alta del fondo della vasca (per impedire un eccessivo insudiciamento provocato dalla fanghiglia). Il filtro per laghetto non lo si deve fare funzionare fuori dell'acqua.

Esistono tre possibilità di applicazione

- Solo con zampillo
- Zampillo in combinazione con l'attacco per il getto per i giochi d'acqua.
- Solo l'attacco per il getto per giochi d'acqua.

Esercizio col solo zampillo

Durante il montaggio del filtro da laghetto bisogna fare attenzione che la testa dello zampillo sporga sopra il livello dell'acqua. Quando viene utilizzato il solo zampillo dovete girare il rubinetto di chiusura (Fig. 6/Pos. A) dell'attacco per il getto d'acqua di un quarto di giro in senso orario per chiuderlo. Assicuratevi che il rubinetto di chiusura (Fig. 6/Pos. B) dell'attacco per lo zampillo sia aperto.



Esercizio dello zampillo e dell'attacco per il getto d'acqua

Il montaggio del filtro da laghetto avviene come descritto sopra. All'attacco del getto d'acqua possono essere montati ulteriori giochi di acqua con un tubo di diametro interno di 12 mm o 19 mm. L'attacco per il getto d'acqua può essere aperto girando il rubinetto di chiusura (Fig. 6/Pos. A) in senso antiorario.

Esercizio col solo attacco per il getto d'acqua

In tal caso dovete girare il rubinetto di chiusura (Fig. 6/Pos. B) dell'attacco per lo zampillo di un quarto di giro in senso orario per chiuderlo. Il rubinetto di chiusura per il getto d'acqua (Fig. 6/Pos. A) deve essere aperto. In questo modo tutta l'acqua scorre attraverso l'attacco del getto d'acqua e non attraverso lo zampillo.

7. Pulizia, manutenzione e ordinazione dei pezzi di ricambio

Prima di qualsiasi lavoro di pulizia staccate la spina dalla presa di corrente.

7.1 Pulizia

Pulizia della cartuccia del filtro BIOCELL (vedi Fig. 7-9)

Se la prevalenza o la portata dovessero diminuire, si deve pulire il filtro con acqua tiepida.

1. Tirate la maniglia fuori dall'involucro del filtro fino alla battuta.
2. Togliete la pompa dal filtro ruotandola un po' in senso antiorario.
3. Ruotate la parte superiore dell'involucro (3) in senso orario per liberarlo dalla parte inferiore dell'involucro (4) (Fig. 7). Liberare poi la piastra di base della parte inferiore del filtro (4) ruotandola a destra (Fig. 8). Il filtro è ora smontato (Fig. 9).
4. Pulite le cartucce del filtro BIOCELL con acqua tiepida.
5. L'assemblaggio avviene nell'ordine inverso.

Avvertenza

Se le cartucce sono molto sporche, esse devono essere tolte e lavate più volte cautamente con acqua pulita ovvero strizzarle.

Pulizia della pompa (vedi Fig. 10 e 11)

In caso di acqua calcarea pulite regolarmente i pezzi rotanti della pompa.

1. Tirate la maniglia fuori dall'involucro del filtro fino alla battuta.
2. Togliete la pompa dal filtro ruotandola un po' in senso antiorario.

3. Ruotate la copertura del rotore alla parte inferiore delle pompe in senso antiorario (Fig. 10) e togliete poi il rotore (Fig. 11).
4. Pulite il rotore e la pompa con acqua pulita e montateli nell'ordine inverso.

7.2 Manutenzione

All'interno dell'apparecchio non si trovano altre parti sottoposte ad una manutenzione qualsiasi.

7.3 Ordinazione di pezzi di ricambio:

Volendo commissionare dei pezzi di ricambio, si dovrebbe dichiarare quanto segue:

- modello dell'apparecchio
- numero dell'articolo dell'apparecchio
- numero d'ident. dell'apparecchio
- numero del pezzo di ricambio del ricambio necessitato.

Per i prezzi e le informazioni attuali si veda www.isc-gmbh.info

8. Smaltimento e riciclaggio

L'apparecchio si trova in una confezione per evitare i danni dovuti al trasporto. Questo imballaggio rappresenta una materia prima e può perciò essere utilizzato di nuovo o riciclato.

L'apparecchio e i suoi accessori sono fatti di materiali diversi, per es. metallo e plastica. Consegnate i pezzi difettosi allo smaltimento di rifiuti speciali. Per informazioni rivolgetevi ad un negozio specializzato o all'amministrazione comunale!

NL**⚠ Let op!**

Bij het gebruik van gereedschappen dienen enkele veiligheidsmaatregelen te worden nageleefd om lichamelijk gevaar en schade te voorkomen. Lees daarom deze handleiding/veiligheidsinstructies zorgvuldig door. Bewaar deze goed zodat u de informatie op elk moment kunt terugvinden. Mocht u dit gereedschap aan andere personen doorgeven, gelieve dan deze handleiding/veiligheidsinstructies mee te geven. Wij zijn niet aansprakelijk voor ongevallen of schade die te wijten zijn aan niet-naleving van deze handleiding en van de veiligheidsinstructies.

1. Veiligheidsinstructies**Voorzichtig!**

Aan stilstaand water, tuin- en zwembijvers en in hun omgeving is het gebruik van het apparaat alleen toegestaan met een verliesstroom-veiligheidsschakelaar met een nominale afschakelstroom tot 30 mA (volgens VDE 0100 deel 702 en 738).

Het apparaat is niet geschikt voor gebruik in zwembassins, kinderbadjes van welke soort dan ook en ander water waarin zich personen of dieren kunnen ophouden tijdens het gebruik. Het is niet toegestaan om het apparaat te gebruiken terwijl er personen of dieren binnen de gevarenzone verblijven. Raadpleeg uw elektrovakman!

Dit gereedschap is niet bedoeld om door personen (inclusief kinderen) met een beperkt fysiek, sensorisch en geestelijk vermogen of door personen, die niet de nodige ervaring en/of kennis hebben, te worden gebruikt, tenzij dit onder toezicht van een persoon gebeurt die verantwoordelijk is voor hun veiligheid of die hen aanwijst, hoe het gereedschap moet worden gebruikt. Op kinderen moet toezicht worden gehouden om te voorkomen dat ze met het gereedschap spelen.

Let op!

- De pomp mag slechts worden aangesloten aan een behoorlijke wandcontactdoos met aardingscontact.
- Pompen met 3 m netkabel zijn slechts toegestaan voor gebruik binnen een gebouw. Pompen met 10 m netkabel minstens H05RN-F zijn voorgeschreven voor gebruik buiten een gebouw.
- Telkens vóór het begin van

onderhoudswerkzaamheden dient de netstekker uit de contactdoos te worden getrokken.

- Moest de kabel van de pomp of de stekker beschadigd zijn, mag de kabel niet worden hersteld! De pomp mag niet meer worden gebruikt.
- Het opvoeren van agressieve vloeistoffen alsook het opvoeren van abrasieve (schurende) stoffen is in elk geval te vermijden.
- De pomp nooit vrij hangend aan de drukleiding of aan de stroomvoerende kabel ophangen.
- De pomp dient tegen bevriezing te worden beschermd.
- Hou kinderen weg van de pomp door gepaste maatregelen.
- Het gebruik van kabelnetten, verleng-, of aansluitkabels, adapters zonder aardingscontact is niet toegestaan.
- De netaansluitkabel van dit apparaat kan niet worden vervangen. Bij een beschadiging van de kabel moet het apparaat worden afgedankt.

⚠ WAARSCHUWING!

Lees alle veiligheidsinstructies en aanwijzingen.

Nalatigheden bij de inachtneming van de veiligheidsinstructies en aanwijzingen kunnen elektrische schok, brand en/of zware letsels tot gevolg hebben.

Bewaar alle veiligheidsinstructies en aanwijzingen voor de toekomst.

2. Beschrijving van het apparaat (fig. 1a/1b)

1. Pomp
2. Draaggreep
3. Bovendeel van de filter
4. Benedendeel van de filter
5. Biocel-filterelement (2 stuks)
6. Schuimborrelaar
7. Kelkfontein
8. Klokkfontein
9. 1-traps fontein
10. 2-traps fontein
11. 3-traps fontein
12. Benedendeel voor trapfonteinen
13. Bovenste telescoopbuis
14. Schroefverbinding
15. O-ring
16. Onderste telescoopbuis
17. Verbindingsstuk met spuweraansluiting
18. Verbindingsmof (2 stuks)

3. Reglementair gebruik

Universele pomp motor met een groot vermogen voor continu bedrijf in tuinvijvers.

- Olivrij motor
- hermetisch in giethars gegoten stator
- wateromspoelde permanente-magneetrotor

De machine mag slechts voor werkzaamheden worden gebruikt waarvoor ze bedoeld is. Elk ander verder gaand gebruik is niet reglementair. Voor daaruit voortvloeiende schade of verwondingen van welke aard dan ook is de gebruiker/bediener, niet de fabrikant, aansprakelijk.

Wij wijzen erop dat onze gereedschappen overeenkomstig hun bestemming niet geconstrueerd zijn voor commercieel, ambachtelijk of industrieel gebruik. Wij geven geen garantie indien het gereedschap in ambachtelijke of industriële bedrijven alsmede bij gelijk te stellen activiteiten wordt gebruikt.

4. Technische gegevens

Aansluiting op het net	230V ~ 50Hz
Opgenomen vermogen	74 watt
Capaciteit max.	3.500 l/uur
Opvoerhoogte max.	2,8 m
Dompeldiepte max.	3 m
Vijervolume max.	10.000 l
Bescherming type	IPX8

5. Vóór ingebruikneming

De aanzuigfilter werkt met een BIOCELL filterelement. BIOCELL is een speciaal materiaal voor het reinigen van het water op een natuurlijke biologische manier. Terwijl normale mechanische filters enkel vuildeeltjes zoals b.v. resten van planten, dode insecten etc. kunnen tegenhouden, worden bij de biologische filtering vuil en ook troebelende stoffen afgebroken. Dit gebeurt door salpeter vormende bacteriën. BIOCELL, een poreus materiaal speciaal ontwikkeld voor de biologische filtering, biedt deze bacteriën ideale voorwaarden om zich te vermenigvuldigen. In de BIOCELL-filter worden de giftige organische stoffen omgezet in natuurlijk

Montage van vijverfilter, pomp en draaggreep (zie fig. 2-4):

- Eerst het bovendeel van de filter op het benedendeel van de filter plaatsen en naar links draaien tot tegen de aanslag (zie fig. 2).
- Daarna de pomp van boven het filterhuis in plaatsen en naar rechts draaien tot de pomp is gefixeerd (zie fig. 3).
- Tenslotte de draaggreep het filterhuis in zetten (zie fig. 4).

Montage van fonteinen (zie fig. 5):

De verschillende fonteinen dienen te worden gemonteerd zoals getoond in fig. 5.

- De schuimborelaar (6) wordt vastgeschroefd op de telescoopbuis (13) d.m.v. de verbindingsmof (18).
- Kelkfontein (7), trapfontein (12) en klokfontein (8) worden rechtstreeks op de telescoopbuis (13) gestoken. voedsel voor de planten. Een natuurlijk proces die in bijzondere mate bijdraagt tot het biologisch evenwicht in de tuinvijver.

6. Bediening

De inwerkingstelling moet gebeuren mits inachtneming van de hier boven opgegeven veiligheidsvoorschriften.

Plaats de vijverfilter op een horizontaal vlak verhoogd vanaf de grond van het bassin (voorkomt bovenmatige vervuiling door slijk).

De vijverfilter mag niet buiten het water in werking worden gesteld.

Er zijn 3 toepassingsmogelijkheden:

- enkel met fontein
- fontein in verbinding met de waterspuweraansluiting voor waterwerken
- alleen met waterspuweraansluiting voor waterwerken

Bedrijf enkel met fontein:

Bij het installeren van de vijverfilter in de vijver dient erop te worden gelet dat de fonteinkop boven de waterspiegel uitsteekt. Als u enkel de fontein gebruikt, dient u de afsluitkraan (A) (fig. 6, pos. A) van de spuweraansluiting met een kwart slag met de wijzers van de klok mee te draaien teneinde deze kraan dicht te draaien. Vergewis u er zich van dat de afsluitkraan (fig. 6, pos. B) van de fonteinaansluiting geopend is.

NL**Werkwijze van de fontein en van de waterspuweraansluiting:**

Het inbouwen van de vijverfilter geschiedt zoals hierboven beschreven. Op de waterspuweraansluiting kan u bovendien waterwerken aansluiten met een slang met een binnendiameter van ca. 12 mm of 19 mm. De spuweraansluiting kan door draaien van de afsluitkraan (fig. 6, pos. A) tegen de richting van de wijzers van de klok in worden geopend.

Bedrijf enkel met waterspuweraansluiting:

Daarbij dient u de afsluitkraan (fig. 6, pos. B) van de fonteinaansluiting met een kwart slag met de wijzers van de klok mee te draaien teneinde deze kraan dicht te draaien. De afsluitkraan van de spuweraansluiting (fig. 6, pos. A) moet geopend zijn. Op die manier stroomt al het water via de spuweraansluiting en niets via de fontein.

7. Reiniging, onderhoud en bestellen van wisselstukken

Trek vóór alle schoonmaakwerkzaamheden de netstekker uit het stopcontact.

7.1 Reiniging**Reiniging van het BIOCEL-filterelement (zie fig. 7-9)**

Als de opvoerhoogte of de capaciteit vermindert dient u de filter met lauwwarm water schoon te maken.

1. Trek de handgreep het filterhuis uit tot tegen de aanslag.
2. Neem de pomp uit de filter door de pomp lichtjes tegen de richting van de wijzers van de klok in te draaien.
3. Draai het bovenste filterhuis (3) met de wijzers van de klok mee zodat het loskomt van het onderste filterhuis (4) (fig. 7). Daarna de grondplaat van het benedendeel (4) van de filter door draaiing naar rechts losnemen (fig. 8). De filter is nu uiteengenomen (fig. 9).
4. Reinig de BIOCEL-filterelementen onder lauwwarm water.
5. De assemblage gebeurt in omgekeerde volgorde.

Aanwijzing:

Bij bijzonder sterke vervuiling is het aan te raden de filterelementen te demonteren en meermaals met helder water voorzichtig uit te spoelen of uit te drukken.

Reiniging van de pomp (zie fig. 10 en 11)

Bij kalkhoudend water de roterende onderdelen van de pomp met regelmatige tussenpozen reinigen.

1. Trek de handgreep het filterhuis uit tot tegen de aanslag.
2. Neem de pomp uit de filter door de pomp lichtjes tegen de richting van de wijzers van de klok in te draaien.
3. Draai de rotorafdekking aan de onderkant van de pomp tegen de richting van de wijzers van de klok in (fig. 10) en verwijder daarna de rotor (fig. 11).
4. Rotor en pomp met helder water reinigen en in omgekeerde volgorde opnieuw assembleren.

7.2 Onderhoud

In het toestel zijn er geen andere te onderhouden onderdelen.

7.3 Bestellen van wisselstukken:

Gelieve bij het bestellen van wisselstukken volgende gegevens te vermelden:

- Type van het toestel
- Artikelnummer van het toestel
- Ident-nummer van het toestel
- Wisselstuknummer van het benodigd stuk

Actuele prijzen en info vindt u terug onder www.isc-gmbh.info

8. Afvalbeheer en recyclage

Het toestel bevindt zich in een verpakking om transportschade te voorkomen. Deze verpakking is een grondstof en bijgevolg herbruikbaar of kan de grondstofkringloop terug worden ingebracht. Het toestel en zijn accessoires bestaan uit diverse materialen, zoals b.v. metaal en kunststof. Ontdoet u zich van defecte onderdelen op de inzamelplaats waar u gevaarlijke afvalstoffen mag afgeven. Informeer u in uw speciaalzaak of bij uw gemeentebestuur!

⚠ ¡Atención!

Al usar aparatos es preciso tener en cuenta una serie de medidas de seguridad para evitar lesiones o daños. Por este motivo, es preciso leer atentamente estas instrucciones de uso. Guardar esta información cuidadosamente para poder consultarla en cualquier momento. En caso de entregar el aparato a terceras personas, será preciso entregarles, asimismo, el manual de instrucciones. No nos hacemos responsables de accidentes o daños provocados por no tener en cuenta este manual y las instrucciones de seguridad.

1. Instrucciones de seguridad**¡Cuidado!**

En el caso de aguas estancadas, lagos de jardín y estanques, así como en su entorno, está permitido el uso del aparato únicamente con interruptor de corriente por defecto con una corriente nominal liberada de hasta 30 mA (conforme a VDE 0100 secciones 702 y 738).

El aparato no está indicado para ser usado en piscinas, piscinas infantiles u otras aguas a las que tengan acceso personas o animales durante su funcionamiento. No está permitido utilizar el aparato mientras se encuentren personas o animales en las zonas de peligro. ¡Rogamos consultar con su electricista!

Este aparato no ha sido concebido para ser utilizado por personas (incluyendo niños) cuyas capacidades estén limitadas física, sensorial o psíquicamente, o que no dispongan de la experiencia y/o los conocimientos necesarios. Las personas aptas deberán recibir formación o instrucciones necesarias sobre el funcionamiento del aparato por parte de una persona responsable para su seguridad. Vigilar a los niños para asegurarse de que no jueguen con el aparato.

¡Atención!

- La bomba sólo podrá conectarse a una caja de enchufe de seguridad debidamente instalada.
- Bombas que lleven un cable de conexión a la red de 3 m sólo pueden utilizarse dentro de espacios cerrados. Bombas con 10 m de cable, tipo H05RN-F, han sido previstas para ser utilizadas al exterior.
- Desenchufe el aparato antes de realizar cualquier trabajo de mantenimiento.
- En caso de detectar algún daño en el cable de la bomba y su enchufe, no deberá usted mismo

reparar el cable ni poner en marcha la bomba.

- Es imprescindible evitar que la bomba sea utilizada para transportar líquidos agresivos o abrasivos (con efecto de desgaste).
- No colgar la bomba en ningún momento del cable de conexión o del conducto de presión.
- Proteja la bomba de las heladas
- Evite dejar la bomba al alcance de los niños.
- No está permitido utilizar sistemas de conexión, cables de prolongación o de conexión y adaptadores, desprovistos de contacto de puesta a tierra.
- No es posible cambiar el cable de conexión a la red eléctrica de este aparato. Si el cable presenta daños, eliminar el aparato.

⚠ ¡AVISO!

Lea todas las instrucciones de seguridad e indicaciones.

El incumplimiento de dichas instrucciones e indicaciones puede provocar descargas, incendios y/o daños graves.

Guarde todas las instrucciones de seguridad e indicaciones para posibles consultas posteriores.

2. Descripción del aparato (fig. 1a/1b)

1. Bomba
2. Asa de transporte
3. Parte superior del filtro
4. Parte inferior del filtro
5. Filtro BIOCELL (2 unidades)
6. Fuente burbujeante
7. Fuente caliciforme
8. Fuente campaniforme
9. Fuente de 1 nivel
10. Fuente de 2 niveles
11. Fuente de 3 niveles
12. Parte inferior para fuentes escalonadas
13. Tubo telescópico superior
14. Junta atornillada
15. Junta tórica
16. Tubo telescópico inferior
17. Adaptador con conexión del surtidor
18. Manguito de unión (2 unidades)

E**3. Uso adecuado**

Potente bomba universal con motor sumergible para uso continuo en un lago de jardín.

- Motor desprovisto de aceite
- Stator encerrado herméticamente en resina
- Rotor magnético permanente sumergido en agua

Utilizar la máquina sólo en los casos que se indican explícitamente como de uso adecuado. Cualquier otro uso no será adecuado. En caso de uso inadecuado, el fabricante no se hace responsable de daños o lesiones de cualquier tipo; el responsable es el usuario u operario de la máquina.

Tener en consideración que nuestro aparato no está indicado para un uso comercial, industrial o en taller. No asumiremos ningún tipo de garantía cuando se utilice el aparato en zonas industriales, comerciales o talleres, así como actividades similares.

4. Características técnicas

Tensión de red	230 V ~ 50 Hz
Potencia	74 W
Caudal de transporte máx.	3500 l/h
Altura de presión máx.	2,8 m
Profundidad de inmersión máx.	3 m
Volumen del estanque máx.	10.000 l
Tipo de protección	IPX8

5. Antes de la puesta en marcha

El filtro de succión del surtidor trabaja con un cartucho tipo BIOCELL. BIOCELL es un material especial para la depuración natural y biológica del agua. Mientras que los filtros normales sólo separan partículas de suciedad, como restos de plantas, insectos muertos, etc. el filtraje biológico no sólo filtra la suciedad, sino que depura aguas turbias. Este proceso de depuración se realiza con la ayuda de bacterias nitrificantes. BIOCELL es un material poroso, especialmente desarrollado para filtrar biológicamente, en tanto que ofrece a dichas bacterias un entorno ideal para su reproducción. El filtro BIOCELL transforma las sustancias orgánicas venenosas en un alimento natural para las plantas. Un proceso natural que contribuye en gran manera a conservar el equilibrio biológico de su lago de jardín.

Montaje de filtro para estanque, bomba y asa de transporte (ver figuras 2-4):

- En primer lugar, colocar la parte superior del filtro sobre la parte inferior del mismo y girar a la izquierda hasta el tope (ver fig. 2).
- A continuación, insertar la bomba desde arriba en la carcasa del filtro y girar a la derecha hasta que la bomba quede fijada (ver fig. 3).
- Para finalizar, introducir el asa de transporte en la carcasa del filtro (ver fig. 4).

Montaje de las fuentes (ver fig. 5):

Montar las distintas fuentes según se indica en la fig. 5.

- La fuente burbujeante (6) se atornilla al tubo telescópico (13) mediante el manguito de unión (18).
- La fuente caliciforme (7), fuente escalonada (12) y fuente campaniforme (8) se insertan directamente en el tubo telescópico (13).

6. Manejo

Durante la puesta en servicio se tendrán a cuenta las instrucciones de seguridad indicadas más arriba. Para su instalación, coloque el filtro sobre una superficie horizontal, un tanto elevada respecto al fondo del lago (así evitará que entre en contacto con el lodo depositado en el fondo).

El filtro no deberá hacerse funcionar fuera del agua.

Existen 3 posibles aplicaciones:

- Solo con fuente
- Fuente más surtidor de agua para juegos de agua
- Sólo con surtidor de agua para juegos de agua

Funcionamiento sólo con fuente:

Al instalar el filtro en el estanque es preciso asegurarse de que la cabeza de la fuente sobresalga por encima del nivel del agua. Si sólo se utiliza la fuente, será preciso girar la llave de cierre (fig. 6/pos. A) de la conexión del surtidor un cuarto de vuelta en sentido horario para que se cierre. Cerciorarse de que la llave de cierre (fig. 6/pos. B) de la conexión de la fuente esté abierta.

Servicio de la fuente y de la conexión del surtidor de agua:

La instalación del filtro para estanque se lleva a cabo tal y como se ha descrito arriba. En la conexión del surtidor de agua pueden conectarse de forma adicional juegos de agua con un diámetro interior de manguera de aprox. 12 mm o bien 19 mm. La

conexión del surtidor puede abrirse girando la llave de cierre (fig. 6/pos. A) en el sentido contrario a las agujas del reloj.

Funcionamiento sólo con conexión del surtidor de agua:

Será preciso girar la llave de cierre (fig. 6/pos. A) de la conexión de la fuente un cuarto de vuelta en sentido horario para que se cierre. La llave de cierre de la conexión del surtidor (fig. 6/pos. A) debe estar abierta. De este modo, el agua fluye a través de la conexión del surtidor y no a través de la fuente.

7. Mantenimiento, limpieza y pedido de piezas de repuesto

Desenchufar siempre antes de realizar algún trabajo de limpieza.

7.1 Limpieza

Limpieza del filtro BIOCELL (ver figuras 7-9)

Si disminuye la altura de la presión o la capacidad volumétrica, limpiar el filtro con agua tibia.

1. Extraer el asa de la carcasa del filtro llegando hasta el tope.
2. Retirar la bomba del filtro girando un poco la bomba en sentido antihorario.
3. Girar en sentido horario la carcasa superior del filtro (3) para que se suelte de la carcasa inferior (4) (fig. 7). A continuación, soltar la placa base de la parte inferior del filtro (4) girando a la derecha (fig. 8). El filtro está ahora desmontado (fig. 9).
4. Limpiar los filtros BIOCELL con agua tibia.
5. El montaje se realiza siguiendo el mismo orden pero a la inversa.

Advertencia:

En caso de que haya suciedad incrustada, retirar los filtros y aclararlos cuidadosamente con agua varias veces o sacudirlos.

Limpieza de la bomba (ver figuras 10 y 11)

En caso de que el agua presente alto contenido en cal, limpiar las piezas giratorias de la bomba con cierta regularidad.

1. Extraer el asa de la carcasa del filtro llegando hasta el tope.
2. Retirar la bomba del filtro girando un poco la bomba en sentido antihorario.
3. Girar en sentido antihorario la cubierta del rotor situada en la parte inferior de la bomba (fig. 10) y extraer a continuación el rotor (fig. 11).
4. Limpiar rotor y bomba con agua limpia y volver a montar siguiendo el orden inverso.

7.2 Mantenimiento

No hay que realizar el mantenimiento a más piezas en el interior del aparato.

7.3 Pedido de piezas de recambio:

Al solicitar recambios se indicarán los datos siguientes:

- Tipo de aparato
 - No. de artículo del aparato
 - No. de identidad del aparato
 - No. del recambio de la pieza necesitada.
- Encontrará los precios y la información actual en www.isc-gmbh.info

8. Eliminación y reciclaje

El aparato está protegido por un embalaje para evitar daños producidos por el transporte. Este embalaje es materia prima y, por eso, se puede volver a utilizar o llevar a un punto de reciclaje. El aparato y sus accesorios están compuestos de diversos materiales, como, p. ej., metal y plástico. Depositar las piezas defectuosas en un contenedor destinado a residuos industriales. Informarse en el organismo responsable al respecto en su municipio o en establecimientos especializados.

CE Konformitätserklärung

ISC-GmbH · Eschenstraße 6 · D-94405 Landau/Isar

D erklärt folgende Konformität gemäß EU-Richtlinie und Normen für Artikel
GB declares conformity with the EU Directive and standards marked below for the article
F déclare la conformité suivante selon la directive CE et les normes concernant l'article
NL verklaart de volgende conformiteit in overeenstemming met de EU-richtlijn en normen voor het artikel
E declara la siguiente conformidad a tenor de la directiva y normas de la UE para el artículo
P declara a seguinte conformidade de acordo com a directiva CE e normas para o artigo
S förklarar följande överensstämmelse enl. EU-direktiv och standarder för artikeln
FIN ilmoittaa seuraavaa Euroopan unionin direktiivien ja normien mukaista yhdenmukaisuutta tuotteelle
N erklærer herved følgende samsvar med EU-direktiv og standarder for artikkel
HR заявляє о соответствии товара следующим директивам и нормам ЕС
IT izjavljuje sljedeću uskladenost s odredbama i normama EU za artikl.
RO declară următoarea conformitate cu linia directoare CE și normele valabile pentru articolul.
TR ürün ile ilgili olarak AB Yönetmelikleri ve Normları gereğince aşağıdaki uygunluk açikla masını sunar.
GR δηλώνει την ακόλουθη συμφωνία σύμφωνα με την Οδηγία ΕΕ και τα πρότυπα για το προϊόν


I dichiara la seguente conformità secondo la direttiva UE e le norme per l'articolo
DK attesterer følgende overensstemmelse i henhold til EU-direktiv og standarder for produkt
CZ prohlašuje následující shodu podle směrnice EU a norem pro výrobek.
H a következő konformitást jelenti ki a termékerekre vonatkozó EU-irányvonalak és normák szerint
SL pojasnjuje sledečo skladnost po smernici EU in normah za artikel.
PL deklaruje zgodność wymienionego poniżej artykułu z następującymi normami na podstawie dyrektywy WE.
SK vydáva nasledujúce prehlásenie o zhode podľa smernice EÚ a noriem pre výrobok.
BG декларира следното съответствие съгласно директивите и нормите на ЕС за продукта.
UKR заявляє про відповідність згідно з Директивою ЄС та стандартами, чинними для даного товару
ES deklareerib vastavuse järgnevalele EL direktiivi dele ja normidele
LT deklaruoja atitiktį pagal ES direktyvas ir normas straipsniui
LV izjāvljuje sledeči konformitēt u skladu s odred bom EZ i normama za artikl
LT Atbilstības sertifikāts apliecina zemāk minēto preču atbilstību ES direktīvām un standartiem
IS Samræmisfyrirlysing staðfestir eftirfarandi samræmi samkvæmt reglum Evrópubandalagsins og stöðlum fyrir vörur

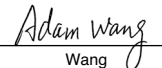
Teichfilter BG-PF 3500

<input type="checkbox"/> 98/37/EC	<input type="checkbox"/> 87/404/EEC
<input checked="" type="checkbox"/> 2006/95/EC	<input type="checkbox"/> R&TTED 1999/5/EC
<input type="checkbox"/> 97/23/EC	<input type="checkbox"/> 2000/14/EC_2005/88/EC:
<input checked="" type="checkbox"/> 2004/108/EC	<input type="checkbox"/> 95/54/EC:
<input type="checkbox"/> 90/396/EEC	<input type="checkbox"/> 97/68/EC:
<input type="checkbox"/> 89/686/EEC	

**EN 60335-1; EN 60335-2-41; EN 50366;
EN 55014-1; EN 55014-2; EN 61000-3-2; EN 61000-3-3**

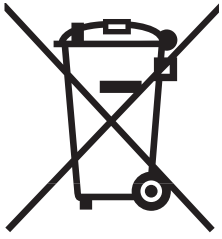
Landau/Isar, den 28.01.2008


Weichselgartner
General-Manager


Wang
Product-Management

Art.-Nr.: 36.062.60 I.-Nr.: 01017
Subject to change without notice

Archivierung: 3606260-36-4155050-07



Ⓞ Nur für EU-Länder

Werfen Sie Elektrowerkzeuge nicht in den Hausmüll!

Gemäß europäischer Richtlinie 2002/96/EG über Elektro- und Elektronik-Altgeräte und Umsetzung in nationales Recht müssen verbrauchte Elektrowerkzeuge getrennt gesammelt werden und einer umweltgerechten Wiederverwertung zugeführt werden.

Recycling-Alternative zur Rücksendeaufforderung:

Der Eigentümer des Elektrogerätes ist alternativ anstelle Rücksendung zur Mitwirkung bei der sachgerechten Verwertung im Falle der Eigentumsaufgabe verpflichtet. Das Altgerät kann hierfür auch einer Rücknahmestelle überlassen werden, die eine Beseitigung im Sinne der nationalen Kreislaufwirtschafts- und Abfallgesetze durchführt. Nicht betroffen sind den Altgeräten beigefügte Zubehörteile und Hilfsmittel ohne Elektrobestandteile.

Ⓞ For EU countries only

Never place any electric tools in your household refuse.

To comply with European Directive 2002/96/EC concerning old electric and electronic equipment and its implementation in national laws, old electric tools have to be separated from other waste and disposed of in an environment-friendly fashion, e.g. by taking to a recycling depot.

Recycling alternative to the demand to return electrical devices:

As an alternative to returning the electrical device, the owner is obliged to cooperate in ensuring that the device is properly recycled if ownership is relinquished. This can also be done by handing over the used device to a returns center, which will dispose of it in accordance with national commercial and industrial waste management legislation. This does not apply to the accessories and auxiliary equipment without any electrical components which are included with the used device.

Ⓞ Uniquement pour les pays de l'Union Européenne

Ne jetez pas les outils électriques dans les ordures ménagères.

Selon la norme européenne 2002/96/CE relative aux appareils électriques et systèmes électroniques usés et selon son application dans le droit national, les outils électriques usés doivent être récoltés à part et apportés à un recyclage respectueux de l'environnement.

Possibilité de recyclage en alternative à la demande de renvoi :

Le propriétaire de l'appareil électrique est obligé, en guise d'alternative à un envoi en retour, à contribuer à un recyclage effectué dans les règles de l'art en cas de cessation de la propriété. L'ancien appareil peut être remis à un point de collecte dans ce but. Cet organisme devra l'éliminer dans le sens de la Loi sur le cycle des matières et les déchets. Ne sont pas concernés les accessoires et ressources fournies sans composants électroniques.

① Solo per paesi membri dell'UE

Non gettate gli utensili elettrici nei rifiuti domestici.

Secondo la Direttiva europea 2002/96/CE sui rifiuti di apparecchiature elettriche ed elettroniche e l'applicazione nel diritto nazionale gli elettrodomestici usati devono venire raccolti separatamente e smaltiti in modo ecologico.

Alternativa di riciclaggio alla richiesta di restituzione

Il proprietario dell'apparecchio elettrico è tenuto in alternativa, invece della restituzione, a collaborare in modo che lo smaltimento venga eseguito correttamente in caso ceda l'apparecchio. L'apparecchio vecchio può anche venire consegnato ad un centro di raccolta che provvede poi allo smaltimento secondo le norme nazionali sul riciclaggio e sui rifiuti. Non ne sono interessati gli accessori e i mezzi ausiliari senza elementi elettrici forniti insieme ai vecchi apparecchi.

Ⓝ Enkel voor EU-landen

Elektrisch gereedschap hoort niet bij het huisvuil thuis.

Volgens de Europese richtlijn 2002/96/EG op afgedankte elektrische en elektronische toestellen en omzetting in nationaal recht dienen afgedankte elektrische gereedschappen afzonderlijk te worden verzameld en milieuvriendelijk te worden gerecycleerd.

Recyclagealternatief i.p.v. het verzoek het toestel terug te sturen:

In plaats van het elektrische toestel terug te sturen is alternatief de eigenaar van het toestel gehouden mee te werken aan de adequate recyclage als het eigendom wordt opgegeven. Hiervoor kan het afgedankte toestel eveneens bij een inzamelplaats worden afgegeven waar het toestel wordt verwijderd als bedoeld in de wetgeving in zake afvalverwerking en recyclage. Dit geldt niet voor toebehoorstukken en hulpmiddelen zonder elektrische componenten die bij de afgedankte toestellen zijn bijgevoegd.

ⓔ Sólo para países miembros de la UE

No tire herramientas eléctricas en la basura casera.

Según la directiva europea 2002/96/CE sobre aparatos usados electrónicos y eléctricos y su aplicación en el derecho nacional, dichos aparatos deberán recogerse por separado y eliminarse de modo ecológico para facilitar su posterior reciclaje.

Alternativa de reciclaje en caso de devolución:

El propietario del aparato eléctrico, en caso de no optar por su devolución, está obligado a reciclar adecuadamente dicho aparato eléctrico. Para ello, también se puede entregar el aparato usado a un centro de reciclaje que trate la eliminación de residuos respetando la legislación nacional sobre residuos y su reciclaje. Esto no afecta a los medios auxiliares ni a los accesorios sin componentes eléctricos que acompañan a los aparatos usados.

Ⓣ

Der Nachdruck oder sonstige Vervielfältigung von Dokumentation und Begleitpapieren der Produkte, auch auszugsweise ist nur mit ausdrücklicher Zustimmung der ISC GmbH zulässig.

Ⓢ

The reprinting or reproduction by any other means, in whole or in part, of documentation and papers accompanying products is permitted only with the express consent of ISC GmbH.

ⓕ

La réimpression ou une autre reproduction de la documentation et des documents d'accompagnement des produits, même incomplète, n'est autorisée qu'avec l'agrément exprès de l'entreprise ISC GmbH.

Ⓛ

La ristampa o l'ulteriore riproduzione, anche parziale, della documentazione o dei documenti d'accompagnamento dei prodotti è consentita solo con l'esplicita autorizzazione da parte della ISC GmbH.

Ⓝ

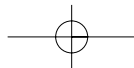
Nadruk of andere reproductie van documentatie en geleidepapieren van de producten, geheel of gedeeltelijk, enkel toegestaan mits uitdrukkelijke toestemming van ISC GmbH.

ⓔ

La reimpresión o cualquier otra reproducción de documentos e información adjunta a productos, incluida cualquier copia, sólo se permite con la autorización expresa de ISC GmbH.



- Ⓒ Technische Änderungen vorbehalten
- Ⓒ Technical changes subject to change
- Ⓒ Sous réserve de modifications
- Ⓒ Con riserva di apportare modifiche tecniche
- Ⓒ Technische wijzigingen voorbehouden
- Ⓒ Salvo modificaciones técnicas



GUARANTEE CERTIFICATE

Dear Customer,

All of our products undergo strict quality checks to ensure that they reach you in perfect condition. In the unlikely event that your device develops a fault, please contact our service department at the address shown on this guarantee card. Of course, if you would prefer to call us then we are also happy to offer our assistance under the service number printed below. Please note the following terms under which guarantee claims can be made:

1. These guarantee terms cover additional guarantee rights and do not affect your statutory warranty rights. We do not charge you for this guarantee.
2. Our guarantee only covers problems caused by material or manufacturing defects, and it is restricted to the rectification of these defects or replacement of the device. Please note that our devices have not been designed for use in commercial, trade or industrial applications. Consequently, the guarantee is invalidated if the equipment is used in commercial, trade or industrial applications or for other equivalent activities. The following are also excluded from our guarantee: compensation for transport damage, damage caused by failure to comply with the installation/assembly instructions or damage caused by unprofessional installation, failure to comply with the operating instructions (e.g. connection to the wrong mains voltage or current type), misuse or inappropriate use (such as overloading of the device or use of non-approved tools or accessories), failure to comply with the maintenance and safety regulations, ingress of foreign bodies into the device (e.g. sand, stones or dust), effects of force or external influences (e.g. damage caused by the device being dropped) and normal wear resulting from proper operation of the device.

The guarantee is rendered null and void if any attempt is made to tamper with the device.

3. The guarantee is valid for a period of 2 years starting from the purchase date of the device. Guarantee claims should be submitted before the end of the guarantee period within two weeks of the defect being noticed. No guarantee claims will be accepted after the end of the guarantee period. The original guarantee period remains applicable to the device even if repairs are carried out or parts are replaced. In such cases, the work performed or parts fitted will not result in an extension of the guarantee period, and no new guarantee will become active for the work performed or parts fitted. This also applies when an on-site service is used.
4. In order to assert your guarantee claim, please send your defective device postage-free to the address shown below. Please enclose either the original or a copy of your sales receipt or another dated proof of purchase. Please keep your sales receipt in a safe place, as it is your proof of purchase. It would help us if you could describe the nature of the problem in as much detail as possible. If the defect is covered by our guarantee then your device will either be repaired immediately and returned to you, or we will send you a new device.

Of course, we are also happy offer a chargeable repair service for any defects which are not covered by the scope of this guarantee or for units which are no longer covered. To take advantage of this service, please send the device to our service address.

F BULLETIN DE GARANTIE

Chère Cliente, Cher Client,

Nos produits sont soumis à un contrôle de qualité très strict. Si cet appareil devait toutefois ne pas fonctionner impeccablement, nous en serions désolés. Dans un tel cas, nous vous prions de bien vouloir prendre contact avec notre service après-vente à l'adresse indiquée sur le bulletin de garantie. Nous restons également volontiers à votre disposition au numéro de téléphone de service indiqué plus bas. Pour faire valoir une demande de garantie, ce qui suit est valable :

1. Les conditions de garantie règlent les prestations de garantie supplémentaires. Vos droits de garantie légaux ne sont en rien altérés par la garantie présente. Notre prestation de garantie est gratuite.
2. La prestation de garantie s'applique exclusivement aux défauts occasionnés par des vices de fabrication ou de matériau et est limitée à l'élimination de ces défauts ou encore au remplacement de l'appareil. Veillez au fait que nos appareils, conformément à leur affectation, n'ont pas été construits pour être utilisés dans un environnement professionnel, industriel ou artisanal. Un contrat de garantie ne peut avoir lieu dès lors que l'appareil est utilisé à des activités dans des entreprises professionnelles, artisanales ou industrielles ou toute autre activité du même genre. Sont également exclus de notre garantie : les prestations de substitution de dommages dus aux transports, les dommages occasionnés par le non-respect des instructions de montage ou en raison d'une installation non conforme, du non-respect du mode d'emploi (comme par exemple le raccordement à une mauvaise tension réseau ou à un mauvais type de courant), les applications abusives ou non conformes (comme par exemple une surcharge de l'appareil ou encore l'emploi d'accessoires non homologués), le non-respect des prescriptions de maintenance et de sécurité, l'infiltration de corps étrangers dans l'appareil (comme par exemple du sable, des pierres ou de la poussière), l'emploi de la force ou l'influence extérieure (comme par exemple les dommages dus à une chute), ainsi que l'usure normale conforme à l'utilisation.

Le droit à la garantie disparaît dès lors que des interventions ont lieu sur l'appareil.

3. Le délai de garantie s'élève à 2 ans et commence à la date de l'achat de l'appareil. Les demandes de garanties doivent être présentées avant écoulement du délai de garantie, dans les deux semaines suivant le moment auquel le défaut a été reconnu. Toute reconnaissance de demande de garantie après écoulement du délai de garantie est exclue. La réparation ou l'échange de l'appareil n'entraîne nullement une prolongation de la durée de garantie. Elle ne fait pas non plus commencer un nouveau délai de garantie, en raison de cette prestation, pour l'appareil ou pour toute autre pièce de rechange intégrée. Ceci est également valable lorsqu'un service après-vente sur place a été consulté.
4. Pour faire reconnaître votre demande de garantie, veuillez nous envoyer l'appareil défectueux franco de port à l'adresse indiquée ci-dessous. Ajoutez à l'envoi l'original du bon d'achat ou de tout autre preuve de l'achat datée. Veuillez donc toujours bien conserver le bon d'achat en guise de preuve ! Décrivez la raison de la réclamation le plus précisément possible. Si le défaut de l'appareil est compris dans notre prestation de garantie, nous vous retournerons sans délai un appareil réparé ou encore un nouveau.

Bien entendu, nous sommes prêts également à réparer les appareils défectueux contre remboursement des frais, dès lors que l'appareil n'est plus ou pas garanti. Pour ce faire, veuillez envoyer l'appareil à notre adresse de service après-vente.

CERTIFICATO DI GARANZIA

Gentili clienti,

i nostri prodotti sono soggetti ad un rigido controllo di qualità. Se l'apparecchio non dovesse tuttavia funzionare correttamente, ci scusiamo e vi preghiamo di rivolgervi al nostro servizio di assistenza clienti all'indirizzo indicato in questa scheda di garanzia. Siamo a vostra disposizione anche telefonicamente al numero del servizio assistenza sotto indicato. Per la rivendicazione dei diritti di garanzia vale quanto segue:

1. Queste condizioni di garanzia regolano ulteriori prestazioni di garanzia. La presente garanzia non tocca i vostri diritti al ricorso di garanzia previsti dalla legge. Le nostre prestazioni di garanzia sono per voi gratuite.
2. La prestazione di garanzia riguarda esclusivamente le anomalie riconducibili a difetti del materiale o di produzione ed è limitata all'eliminazione di queste anomalie o alla sostituzione dell'apparecchio. Tenete presente che i nostri apparecchi non sono stati costruiti per l'impiego professionale, artigianale o industriale. Un contratto di garanzia non viene concluso quando l'apparecchio viene usato in imprese commerciali, artigianali o industriali, o con attività equivalenti. Dalla nostra garanzia sono escluse inoltre le prestazioni di risarcimento per danni dovuti al trasporto o danni causati dalla mancata osservanza delle istruzioni per il montaggio o per installazione non corretta, dalla mancata osservanza delle istruzioni per l'uso (come per es. collegamento a tensione di rete o tipo di corrente non corretto), dall'uso improprio o illecito (come per es. sovraccarico dell'apparecchio o utilizzo di utensili o accessori non consentiti), dalla mancata osservanza delle norme di sicurezza e di manutenzione, dalla penetrazione di corpi estranei nell'apparecchio (come per es. sabbia, pietre o polvere), dall'impiego della forza o dall'influsso esterno (come per es. danni dovuti a caduta) e dall'usura normale e dovuta all'impiego.

Il diritti di garanzia decadono quando sono già effettuati interventi sull'apparecchio.

3. Il periodo di garanzia è 2 anni e inizia alla data d'acquisto dell'apparecchio. I diritti di garanzia devono essere fatti valere prima della scadenza del periodo di garanzia, entro due settimane dopo avere accertato il difetto. È esclusa la rivendicazione di diritti di garanzia dopo la scadenza del relativo periodo. La riparazione o la sostituzione dell'apparecchio non comporta una proroga del periodo di garanzia e con questa prestazione per l'apparecchio o per pezzi di ricambio eventualmente installati non inizia un nuovo periodo di garanzia. Questo vale anche nel caso si ricorra ad un servizio sul posto.
4. Per la rivendicazione dei vostri diritti di garanzia inviate l'apparecchio difettoso franco di porto all'indirizzo sotto indicato. Allegate lo scontrino di cassa in originale o un'altra prova d'acquisto che riporti la data. Conservate bene perciò lo scontrino di cassa come prova! Indicate il motivo di reclamo nel modo più dettagliato possibile. Se il difetto dell'apparecchio rientra nella nostra prestazione di garanzia, ricevete l'apparecchio riparato o un apparecchio nuovo a stretto giro di posta.

Naturalmente effettuiamo a pagamento anche riparazioni sull'apparecchio che non rientrano o non rientrano più nella garanzia. A tale scopo inviate l'apparecchio all'indirizzo del servizio assistenza.

GARANTIEBEWIJS

Geachte klant,

onze producten zijn aan een strenge kwaliteitscontrole onderhevig. Mocht dit apparaat echter ooit niet naar behoren functioneren, spijt het ons ten zeerste en vragen u zich tot onze servicedienst onder het adres vermeld op dit garantiebewijs te wenden. Wij staan ook graag telefonisch tot uw dienst via het hieronder vermelde servicetelefoonnummer. Voor vorderingen in verband met garantie geldt het volgende:

1. Deze garantievoorwaarden regelen bijkomende garantieprestaties. Uw wettelijke garantieclaims blijven onaangetast door deze garantie. Onze garantieprestatie is voor uw gratis.
2. De garantieprestatie heeft uitsluitend betrekking op gebreken die te wijten zijn aan materiaal- of fabricagefouten en is beperkt tot het verhelpen van deze gebreken of het vervangen van het apparaat. Wij wijzen erop dat onze apparaten overeenkomstig hun bestemming niet geconstrueerd zijn voor commercieel, ambachtelijk of industrieel gebruik. Een garantieovereenkomst komt daarom niet tot stand als het apparaat in ambachtelijke of industriële bedrijven alsmede bij gelijk te stellen activiteiten wordt gebruikt. Uitgesloten van onze garantie zijn verder schadeloosstellingen voor transportschade, schade door niet-naleving van de montage-instructies of op grond van ondeskundige installatie, niet-naleving van de handleiding (zoals door b.v. aansluiting op een verkeerde netspanning of stroomsoort), oneigenlijke of onoordeelkundige toepassingen (zoals b.v. overbelasting van het apparaat of gebruik van niet toegestane inzetgereedschappen of toebehoren), niet-naleving van de onderhouds- en veiligheidsbepalingen, binnendringen van vreemde voorwerpen in het apparaat (zoals b.v. zand, stenen of stof), gebruikmaking van geweld of invloeden van buitenaf (zoals b.v. schade door neervallen) alsmede door normale slijtage die zich bij het doelmatig gebruik van het apparaat voordoet.

Er kan geen aanspraak op garantie worden gemaakt als op het apparaat reeds ingrepen werden uitgevoerd.

3. De garantieperiode bedraagt 2 jaar en gaat in op de datum van aankoop van het apparaat. Garantieclaims dienen voor het verloop van de garantieperiode binnen de twee weken na het vaststellen van het defect geldend te worden gemaakt. Het geldend maken van garantieclaims na verloop van de garantieperiode is uitgesloten. De herstelling of vervanging van het apparaat leidt noch tot een verlenging van de garantieperiode noch wordt door deze prestatie een nieuwe garantieperiode voor het apparaat of voor eventueel ingebouwde wisselstukken op gang gebracht. Dit geldt ook bij het ter plaatse uitvoeren van een serviceactiviteit.
4. Om een garantieclaim geldend te maken dient u het defecte apparaat franco op te sturen aan het hieronder vermelde adres. Voeg het originele verkoopbewijs of een ander gedateerd bewijs van aankoop bij. Gelieve daarom de kassabon als bewijs goed te bewaren! Wij verzoeken u de reden van de klacht zo nauwkeurig mogelijk te beschrijven. Valt het defect van het apparaat binnen onze garantieprestatie bezorgen wij u per omgaande een hersteld of nieuw apparaat terug.

Uiteraard staan wij ook tot u dienst om mits betaling van de kosten defecten van het apparaat te verhelpen die buiten de garantieomvang vallen. Te dien einde stuurt u het apparaat aan ons serviceadres op.

E CERTIFICADO DE GARANTÍA

Estimado cliente:

Nuestros productos están sometidos a un estricto control de calidad. No obstante, lamentaríamos que este aparato dejara de funcionar correctamente, en tal caso, le rogamos que se dirija a nuestro servicio de atención al cliente en la dirección indicada en la parte inferior de la presente tarjeta de garantía. Con mucho gusto le atenderemos también telefónicamente en el número de servicio indicado a continuación. Para hacer válido el derecho de garantía, proceda de la siguiente forma:

1. Estas condiciones de garantía regulan prestaciones de la garantía adicionales. Sus derechos legales a prestación de garantía no se ven afectados por la presente garantía. Nuestra prestación de garantía es gratuita para usted.
2. La prestación de garantía se extiende exclusivamente a defectos ocasionados por fallos de material o de producción y está limitada a la reparación de los mismos o al cambio del aparato. Tenga en consideración que nuestro aparato no está indicado para un uso comercial, en taller o industrial. Por lo tanto, no procederá un contrato de garantía cuando se utilice el aparato en zonas industriales, comerciales o talleres, así como actividades similares. De nuestra garantía se excluye cualquier otro tipo de prestación adicional por daños ocasionados por el transporte, daños ocasionados por la no observancia de las instrucciones de montaje o por una instalación no profesional, no observancia de las instrucciones de uso (como, p. ej., conexión a una tensión de red o corriente no indicada), aplicaciones impropias o indebidas (como, p. ej., sobrecarga del aparato o uso de herramientas o accesorios no homologados), no observancia de las disposiciones de mantenimiento y seguridad, introducción de cuerpos extraños en el aparato (como, p. ej., arena, piedras o polvo), uso violento o influencias externa (como, p. ej., daños por caídas), así como por el desgaste habitual por el uso.

El derecho a garantía pierde su validez cuando ya se hayan realizado intervenciones en el aparato.

3. El periodo de garantía es de 2 años y comienza en la fecha de la compra del aparato. El derecho de garantía debe hacerse válido, antes de finalizado el plazo de garantía, dentro de un periodo de dos semanas una vez detectado el defecto. El derecho de garantía vence una vez transcurrido el plazo de garantía. La reparación o cambio del aparato no conllevará ni una prolongación del plazo de garantía ni un nuevo plazo de garantía ni para el aparato ni para las piezas de repuesto montadas. Esto también se aplica en el caso de un servicio *in situ*.
4. Para hacer efectivo su derecho a garantía, envíe gratuitamente el aparato defectuoso a la dirección indicada a continuación. Adjunte el original del ticket de compra u otro tipo de comprobante de compra con fecha. ¡A tal efecto, guarde en lugar seguro el ticket de compra como comprobante! Describa con la mayor precisión posible el motivo de la reclamación. Si nuestra prestación de garantía incluye el defecto aparecido en el aparato, recibirá de inmediato un aparato reparado o nuevo de vuelta.

Naturalmente, también solucionaremos los defectos del aparato que no se encuentren comprendidos o ya no se encuentren comprendidos en la garantía, en este caso contra reembolso de los costes. Para ello, envíe el aparato a nuestra dirección de servicio técnico.

D GARANTIEURKUNDE

Sehr geehrte Kundin, sehr geehrter Kunde,

unsere Produkte unterliegen einer strengen Qualitätskontrolle. Sollte dieses Gerät dennoch einmal nicht einwandfrei funktionieren, bedauern wir dies sehr und bitten Sie, sich an unseren Servicedienst unter der auf dieser Garantiekarte angegebenen Adresse zu wenden. Gern stehen wir Ihnen auch telefonisch über die unten angegebene Servicrufnummer zur Verfügung. Für die Geltendmachung von Garantieansprüchen gilt Folgendes:

1. Diese Garantiebedingungen regeln zusätzliche Garantieleistungen. Ihre gesetzlichen Gewährleistungsansprüche werden von dieser Garantie nicht berührt. Unsere Garantieleistung ist für Sie kostenlos.
2. Die Garantieleistung erstreckt sich ausschließlich auf Mängel, die auf Material- oder Herstellungsfehler zurückzuführen sind und ist auf die Behebung dieser Mängel bzw. den Austausch des Gerätes beschränkt. Bitte beachten Sie, dass unsere Geräte bestimmungsgemäß nicht für den gewerblichen, handwerklichen oder industriellen Einsatz konstruiert wurden. Ein Garantievertrag kommt daher nicht zustande, wenn das Gerät in Gewerbe-, Handwerks- oder Industriebetrieben sowie bei gleichzusetzenden Tätigkeiten eingesetzt wird.

Von unserer Garantie sind ferner Ersatzleistungen für Transportschäden, Schäden durch Nichtbeachtung der Montageanleitung oder aufgrund nicht fachgerechter Installation, Nichtbeachtung der Gebrauchsanleitung (wie durch z.B. Anschluss an eine falsche Netzspannung oder Stromart), missbräuchliche oder unsachgemäße Anwendungen (wie z.B. Überlastung des Gerätes oder Verwendung von nicht zugelassenen Einsatzwerkzeugen oder Zubehör), Nichtbeachtung der Wartungs- und Sicherheitsbestimmungen, Eindringen von Fremdkörpern in das Gerät (wie z.B. Sand, Steine oder Staub), Gewaltanwendung oder Fremdeinwirkungen (wie z. B. Schäden durch Herunterfallen) sowie durch verwendungsgemäßen, üblichen Verschleiß ausgeschlossen.

Der Garantieanspruch erlischt, wenn an dem Gerät bereits Eingriffe vorgenommen wurden.

3. Die Garantiezeit beträgt 2 Jahre und beginnt mit dem Kaufdatum des Gerätes. Garantieansprüche sind vor Ablauf der Garantiezeit innerhalb von zwei Wochen, nachdem Sie den Defekt erkannt haben, geltend zu machen. Die Geltendmachung von Garantieansprüchen nach Ablauf der Garantiezeit ist ausgeschlossen. Die Reparatur oder der Austausch des Gerätes führt weder zu einer Verlängerung der Garantiezeit noch wird eine neue Garantiezeit durch diese Leistung für das Gerät oder für etwaige eingebaute Ersatzteile in Gang gesetzt. Dies gilt auch bei Einsatz eines Vor-Ort-Services.
4. Für die Geltendmachung Ihres Garantieanspruches übersenden Sie bitte das defekte Gerät portofrei an die unten angegebene Adresse. Fügen Sie den Verkaufsbeleg im Original oder einen sonstigen datierten Kaufnachweis bei. Bitte bewahren Sie deshalb den Kassenbon als Nachweis gut auf! Beschreiben Sie uns bitte den Reklamationsgrund möglichst genau. Ist der Defekt des Gerätes von unserer Garantieleistung erfasst, erhalten Sie umgehend ein repariertes oder neues Gerät zurück.

Selbstverständlich beheben wir gegen Erstattung der Kosten auch gerne Defekte am Gerät, die vom Garantieumfang nicht oder nicht mehr erfasst sind. Dazu senden Sie das Gerät bitte an unsere Serviceadresse.

iSC GmbH • Eschenstraße 6 • 94405 Landau/Isar (Deutschland)

Telefon: +49 [0] 180 5 120 509 • Telefax +49 [0] 180 5 835 830 (Anrufrufen: 0,14 Euro/Minute, Festnetz der T-Com)

E-Mail: info@isc-gmbh.info • Internet: www.isc-gmbh.info

1	
Service Hotline: 01 805 120 509 · www.isc-gmbh.info <small>(0,14 € / min., Festnetz T-Com) - Mo-Fr: 8:00-20:00 Uhr</small>	
2 Name:	Retouren-Nr. iSC:
Strasse / Nr.:	Telefon:
PLZ	Mobil:
Ort	
3 Welcher Fehler ist aufgetreten (genaue Angabe):	Art.-Nr.:
	I.-Nr.:
Sehr geehrte Kundin, sehr geehrter Kunde, bitte beschreiben Sie uns die von Ihnen festgestellte Fehlfunktion Ihres Gerätes als Grund Ihrer Beanstandung möglichst genau. Dadurch können wir für Sie Ihre Reklamation schneller bearbeiten und Ihnen schneller helfen. Eine zu ungenaue Beschreibung mit Begriffen wie „Gerät funktioniert nicht“ oder „Gerät defekt“ verzögert hingegen die Bearbeitung erheblich.	
4 Garantie: JA <input type="checkbox"/> NEIN <input type="checkbox"/>	Kaufbeleg-Nr. / Datum:
1 Service Hotline kontaktieren oder bei iSC-Webadresse anmelden - es wird Ihnen eine Retourennummer zugeteilt 2 Ihre Anschrift eintragen 3 Fehlerbeschreibung und Art.-Nr. und I.-Nr. angeben 4 Garantiefall JA/NEIN ankreuzen sowie Kaufbeleg-Nr. und Datum angeben und eine Kopie des Kaufbeleges beilegen	

EH 06/2008 (01)