

- Ⓓ **Bedienungsanleitung  
Kehrmaschine**
- Ⓔ **Manual de instrucciones  
Barredora mecánica**
- Ⓕ **Mode d'emploi  
de la balayeuse**
- Ⓘ **Istruzioni per l'uso  
Spazzatrice**
- Ⓝ **Handleiding  
veegmachine**

**Einhell®**

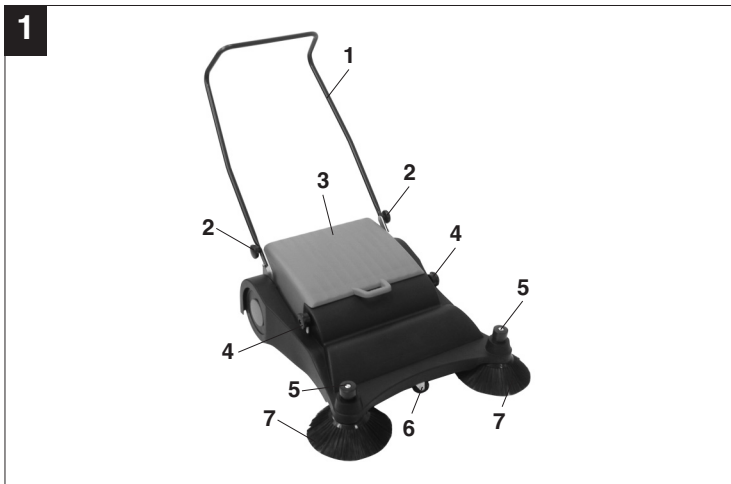


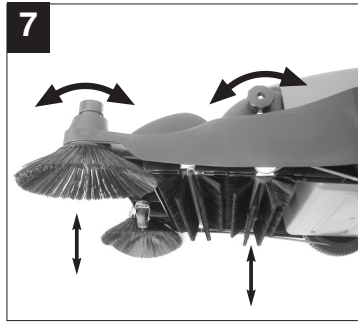
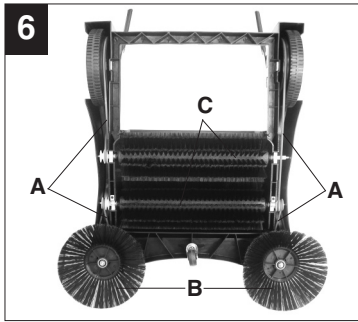
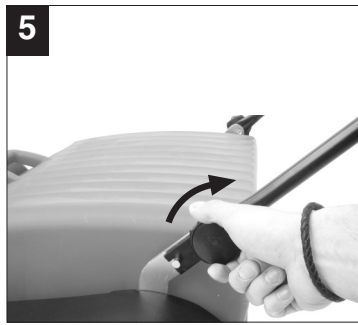
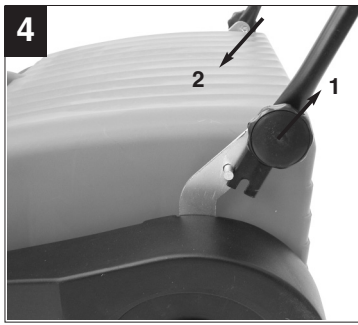
2

Art.-Nr.: 23.520.10

I.-Nr.: 01016

**KM 800**





**D**

**Inhaltsverzeichnis:**

1. Anwendungsbereich
2. Sicherheitshinweise
3. Gerätebeschreibung und Lieferumfang
4. Montage
5. Technische Daten
6. Betrieb
7. Einstellen von Zuführ- und Kehrbürsten
8. Entleeren des Schmutzfangbehälters
9. Ersatzteilbestellung

**Erklärung der Symbole auf dem Gerät:**



**Achtung! Vor Inbetriebnahme Bedienungsanleitung und Sicherheitshinweise lesen und beachten**

**Beim Benutzen von Geräten müssen einige Sicherheitsvorkehrungen eingehalten werden, um Verletzungen und Schäden zu verhindern:**

- Lesen Sie die Bedienungsanleitung sorgfältig durch und beachten sie deren Hinweise. Machen Sie sich anhand dieser Gebrauchsanweisung mit dem Gerät, dem richtigen Gebrauch sowie den Sicherheitsvorschriften vertraut.
- Bewahren Sie diese gut auf, damit Ihnen die Informationen jederzeit zur Verfügung stehen.
- Falls Sie das Gerät an andere Personen übergeben sollten, händigen Sie diese Bedienungsanleitung bitte mit aus.

**Wir übernehmen keine Haftung für Unfälle oder Schäden, die durch Nichtbeachten dieser Anleitung entstehen.**

**Verpackung:**

Das Gerät befindet sich in einer Verpackung um Transportschäden zu verhindern. Diese Verpackung ist Rohstoff und ist somit wiederverwendbar oder kann dem Rohstoffkreislauf zurückgeführt werden.

## 1. Anwendungsbereich

Die bestimmungsgemäße Verwendung der Kehrmaschine, ist das Kehren von ebenen und trockenen Flächen wie z. B. Einfahrten, Terrassen, Höfe, usw..

## 2. Sicherheitshinweise

- Der Zugriff von Kindern ist durch geeignete Maßnahmen zu verhindern.
- Defekte Teile bitte sofort austauschen.
- Verwenden Sie nur Original-Ersatzteile.
- Für Schäden die durch unsachgemäße Reparaturen und unsachgemäße Handhabung bzw. Verfremdung der Anwendungsbereiche hervorgerufen werden, können wir keine Haftung übernehmen.
- Das Aufkehren von Gelförmigen-, flüssigen-, brennbaren- und explosiven Stoffen ist nicht gestattet.
- Keine glühenden oder gesundheitsschädlichen Gegenstände mit der Kehrmaschine aufkehren.

## 3. Gerätebeschreibung und Lieferumfang (Abb. 1)

1. Schubbügel
2. Befestigungsmuttern für Schubbügel
3. Schmutzfangbehälter
4. Einstellschrauben für Höhenverstellung der hinteren Kehrbürste
5. Einstellschrauben für Höhenverstellung der Rotorbürsten
6. Laufrolle
7. Rotorbürsten

## 4. Montage

- siehe Abbildung 2-5
- Achten Sie bei der Montage der vorderen Reinigungsbürsten darauf, dass sie in die beiden Arretierungsnasen an der Kehrmaschine einrasten.

## 5. Technische Daten

Arbeitsbreite	80 cm
Schmutzfangbehälter	37 l
Kehrleistung (bei 3-4 km/h)	ca. 2800 m <sup>2</sup> /h
Gewicht	14 kg
Größe	1230 x 850 x 950 mm

## 6. Betrieb

Durch Schieben der Kehrmaschine werden über Riemenantriebe (Abb.6/A) die Zuführbürsten (Abb.6/B) und die Kehrbürsten (Abb.6/C) in Rotation versetzt.

Die rotierenden Zuführbürsten (Abb.6/B) kehren den Schmutz zur Mitte. Dieser wird von den beiden gegenläufigen Kehrbürsten (Abb.6/C) aufgesammelt und in den Schmutzfangbehälter (Abb.1/3) befördert.

## 7. Einstellung von Zuführ- und Kehrbürsten (Abb. 7)

Je nach Anwendungsfall und Verschleiß können die Zuführbürsten und die hintere Kehrbürste in 4 Stufen höhenverstellt werden.

## 8. Entleeren des Schmutzfangbehälters (Abb. 8)

Nach dem Aufkehren von Metall, Glas oder scharfen Gegenständen tragen Sie zum Entleeren des Schmutzfangbehälters feste Arbeitshandschuhe.

## 9. Ersatzteilbestellung

Bei der Ersatzteilbestellung sollten folgende Angaben gemacht werden:

- Typ des Gerätes
  - Artikelnummer des Gerätes
  - Ident- Nummer des Gerätes
  - Ersatzteil- Nummer des erforderlichen Ersatzteils
- Aktuelle Preise und Infos finden Sie unter [www.isc-gmbh.info](http://www.isc-gmbh.info)

## E

### Índice de contenidos:

1. Campo de aplicación
2. Instrucciones de seguridad
3. Descripción del aparato y volumen de entrega
4. Montaje
5. Características técnicas
6. Servicio
7. Ajuste de los cepillos de alimentación y de barrido
8. Vaciado del recipiente de recogida de suciedad
9. Pedido de piezas de repuesto

### Explicación de los símbolos que aparecen sobre el aparato:



¡Atención! Leer detenidamente las instrucciones de uso y las advertencias de seguridad antes de poner en marcha el aparato

**Al usar aparatos es preciso tener en cuenta una serie de medidas de seguridad para evitar sufrir lesiones o daños.**

- Es preciso observar atentamente estas instrucciones de uso y sus advertencias. Utilizar este manual para familiarizarse con el aparato, su uso correcto y las disposiciones de seguridad pertinentes.
- Guardar esta información cuidadosamente para poder consultarla en cualquier momento.
- En caso de entregar el aparato a terceras personas, será preciso entregarles, asimismo, el manual de instrucciones.

**No nos hacemos responsables de accidentes o daños provocados por no tener en cuenta este manual ni las instrucciones de seguridad.**

#### Embalaje:

El aparato está protegido por un embalaje para evitar daños producidos por el transporte. Este embalaje es materia prima y, por eso, se puede volver a utilizar o llevar a un punto de reciclaje.

## 1. Campo de aplicación

Como uso adecuado de la barredora mecánica se considera el barrido de superficies secas y planas como, p. ej., entradas, terrazas, patios, etc.

## 2. Instrucciones de seguridad

- Mantener alejada del alcance de los niños sirviéndose de medidas apropiadas.
- Cambiar inmediatamente las piezas defectuosas.
- Utilizar únicamente piezas de recambio originales.
- No asumimos ningún tipo de responsabilidad en caso de daños ocasionados por reparaciones propias o una manipulación inapropiada o por no haber respetado los ámbitos de aplicación.
- No está permitido el barrido de sustancias explosivas, inflamables, líquidas ni en estado de gel.
- No recoger con la barredora mecánica ningún objeto incandescente o perjudicial para la salud.

## 3. Descripción del aparato y volumen de entrega (fig. 1)

1. Arco de empuje
2. Tuercas de sujeción para arco de empuje
3. Recipiente de recogida de suciedad
4. Tornillos para el ajuste en altura de los cepillos de barrido posteriores
5. Tornillos para el ajuste en altura de los cepillos del rotor
6. Rodillo guía
7. Cepillos del rotor

## 4. Montaje

- Véase fig. 2-5
- A la hora de montar los cepillos limpiadores, se ha de tener en cuenta que éstos se encajen en los topes de detención de la barredora mecánica.

## 5. Características técnicas

Ancho de trabajo	80 cm
Recipiente de recogida de suciedad	37 l
Capacidad de barrido (a 3-4 km/h)	aprox. 2800 m <sup>2</sup> /h
Peso	14 kg
Dimensiones	1230 x 850 x 950 mm

## 6. Servicio

Si se empuja la barredora mecánica, los cepillos de alimentación (fig. 6/B) y los cepillos de barrido (fig. 6/C) comienzan a rotar mediante accionamientos por correa (fig. 6/A).

Los cepillos alimentadores en rotación (fig. 6/B) barren la suciedad hacia el centro. Ésta es recogida por los dos cepillos de marcha contrapuesta (fig. 6/C), siendo introducida en el recipiente de recogida de suciedad (fig. 1/3).

## 7. Ajuste de los cepillos de alimentación y de barrido (fig. 7)

Según el caso de aplicación y el desgaste, los cepillos de alimentación y los cepillos de barrido posteriores se pueden ajustar a 4 niveles distintos de altura.

## 8. Vaciado del recipiente de recogida de suciedad (fig. 8)

Después de barrer metal, cristal u objetos afilados, ponerse siempre guantes de trabajo resistentes para proceder al vaciado del recipiente de recogida de suciedad.

## 9. Pedido de piezas de repuesto

Cuando se pasa pedido de las piezas de repuesto, es preciso indicar los siguientes datos:

- Tipo de aparato
- Número de artículo del aparato
- Número de identificación del aparato
- Número de la pieza de recambio solicitada

Consultar los precios e información actuales en la página [www.isc-gmbh.info](http://www.isc-gmbh.info)

**F**

**Table des matières :**

1. Domaine d'application
2. Consignes de sécurité
3. Description de l'appareil et étendue de la livraison
4. Montage
5. Caractéristiques techniques
6. Fonctionnement
7. Réglage des brosses d'introduction et de balayage
8. Vidange du bac collecteur de saletés
9. Commande de pièces de rechange

**Explication des symboles sur l'appareil:**



**Attention ! Avant la mise en service, lisez le mode d'emploi et les consignes de sécurité et respectez-les**

**Lors de l'utilisation d'appareils, il faut respecter certaines mesures de sécurité afin d'éviter des blessures et dommages :**

- Veuillez lire consciencieusement ce mode d'emploi jusqu'au bout et en respecter les consignes. Apprenez à vous servir correctement de l'appareil à l'aide de ce mode d'emploi et familiarisez-vous avec les consignes de sécurité.
- Conservez-le bien de façon à pouvoir disposer à tout moment de ces informations.
- Si l'appareil doit être remis à d'autres personnes, remettez-leur aussi ce mode d'emploi.

**Nous déclinons toute responsabilité pour les accidents et dommages dus au non-respect de ce mode d'emploi.**

**Emballage :**

L'appareil se trouve dans un emballage permettant d'éviter les dommages dus au transport. Cet emballage est une matière première et peut donc être réutilisé ultérieurement ou être réintroduite dans le circuit des matières premières.



## 1. Domaine d'application

L'utilisation conforme à l'emploi de la balayeuse et le balayage de surfaces planes et sèches, comme p. ex. Les entrées, terrasse, cours, etc.

## 2. Consignes de sécurité

- Il faut interdire l'accès aux enfants par des mesures adéquates.
- Remplacez immédiatement les pièces défectueuses.
- Utilisez exclusivement des pièces d'origine.
- Nous déclinons toute responsabilité pour tous les dommages occasionnés par des réparations n'ayant pas été effectuées dans les règles de l'art, par un maniement incorrect et/ou pour toute transformation des domaines d'application.
- Il est interdit de balayer des produits sous forme de gel, de liquide ou encore de produits inflammables et explosifs.
- Ne balayer aucun objet incandescent ou nuisible à la santé avec cette balayeuse.

## 3. Description de l'appareil et étendue de la livraison (fig. 1)

1. Guidon
2. Ecrou de fixation pour guidon
3. Bac collecteur de saletés
4. Vis de réglage pour le réglage de la hauteur Brosse de balayage arrière
5. Vis de réglage pour le réglage de la hauteur des brosses à rotor
6. Galet de roulement
7. des brosses à rotor

## 4. Montage

- cf. figure 2-5
- Veillez, pendant le montage des brosses de nettoyage avant, qu'elles s'engrangent dans les deux nez de blocage sur la balayeuse.

## 5. Caractéristiques techniques

Largeur de travail	80 cm
Bac collecteur de saletés	37 l
Puissance de balayage (à 3-4 km/h)	env. 2800 m <sup>2</sup> /h
Poids	14 kg
Dimensions	1230 x 850 x 950 mm

## 6. Fonctionnement

Ans sont la balayeuse, les brosses d'introduction (Abb.6/B) et celles de balayage (Abb.6/C) tournent via un entraînement par courroie (Abb.6/A). Les brosses d'introduction en rotation (fig.6/B) balayent la saleté en la faisant passer au centre. Elle est ensuite collectée par les deux brosses de balayage en rotation contraire (Abb.6/C), pour ensuite être acheminée dans le bac collecteur de saletés (Abb.1/3).

## 7. Réglage des brosses d'introduction et de balayage (fig. 7)

En fonction du cas d'application et de l'usure, il est possible de régler la hauteur des brosses d'introduction et des brosses de balayage arrière sur quatre niveaux.

## 8. Vidange du bac collecteur de saletés (fig. 8)

Si vous avez balayé du métal, du verre ou des objets tranchants, portez des gants de travail solides pour vider le du bac collecteur de saletés.

## 9. Commande de pièces de rechange

Indiquer ce qui suit pour toute commande de pièces de rechange :

- Type de l'appareil
- Numéro d'article de l'appareil
- Numéro d'identification de l'appareil :
- Numéro de pièce de rechange de la pièce de rechange nécessaire

Vous trouverez les prix et informations actuelles à l'adresse [www.isc-gmbh.info](http://www.isc-gmbh.info)



## Indice

1. Settore d'impiego
2. Avvertenze di sicurezza
3. Descrizione dell'apparecchio ed elementi forniti
4. Montaggio
5. Caratteristiche tecniche
6. Esercizio
7. Impostazione del dispositivo di alimentazione e delle spazzole
8. Svuotamento del sacco di raccolta dello sporco
9. Ordinazione dei pezzi di ricambio

## Spiegazione dei simboli sull'apparecchio



**Attenzione!** Prima della messa in esercizio leggete e osservate le istruzioni per l'uso e le avvertenze di sicurezza.

**Nell'usare gli apparecchi si devono rispettare diverse avvertenze di sicurezza per evitare lesioni e danni.**

- Leggete attentamente le istruzioni per l'uso ed osservatene le avvertenze. Con l'aiuto di queste istruzioni per l'uso, familiarizzate con l'apparecchio, il suo uso corretto e le avvertenze di sicurezza.
- Conservatele bene per avere a disposizione le informazioni in qualsiasi momento.
- Se date l'apparecchio ad altre persone consegnate loro queste istruzioni per l'uso insieme all'apparecchio!

**Non ci assumiamo alcuna responsabilità per incidenti o danni causati dal mancato rispetto di queste istruzioni.**

### Imballaggio

L'apparecchio si trova in una confezione per evitare i danni dovuti al trasporto. Questo imballaggio rappresenta una materia prima e può perciò essere riutilizzato o riciclato.



## 1. Settore d'impiego

L'uso corretto della spazzatrice consente la pulizia di superfici piane ed asciutte come per esempio vialetti d'entrata, terrazze, cortili, ecc.

## 2. Avvertenze di sicurezza

- Tramite misure appropriate tenete l'apparecchio lontano dalla portata dei bambini.
- Sostituite subito le parti difettose.
- Usate solamente ricambi originali.
- Non ci assumiamo alcuna responsabilità per danni causati da riparazioni o trattamenti non eseguiti a regola d'arte come anche dall'impiego per scopi diversi da quelli previsti.
- Non è permessa la raccolta di materiali gelatinosi, liquidi, infiammabili ed esplosivi.
- Non spazzate con l'apparecchio oggetti incandescenti o nocivi alla salute.

## 3. Descrizione dell'apparecchio ed elementi forniti (fig. 1)

1. Manico di spinta
2. Dadi di bloccaggio per l'impugnatura
3. Contenitore di raccolta dello sporco
4. Viti per la regolazione dell'altezza delle spazzole posteriori
5. Viti per la regolazione dell'altezza delle spazzole rotanti
6. Rotella
7. Spazzole rotanti

## 4. Montaggio

- Si veda la Fig. 2-5.
- Fate attenzione che durante il montaggio degli scovoli questi si incastrino in entrambi i naselli d'arresto.

## 5. Caratteristiche tecniche

Larghezza di lavoro	80 cm
Recipiente di raccolta dello sporco	37 l
Rendimento (a 3-4km/h)	ca. 2800 m <sup>2</sup> /h
Peso	14 kg
Dimesioni	1230 x 850 x 950 mm

## 6. Esercizio

Spingendo la spazzatrice le spazzole di raccolta (Fig. 6/B) e le spazzole cilindriche (Fig. 6/C) vengono fatte ruotare tramite le trasmissioni a cinghia (Fig. 6/A). Le spazzole di raccolta rotanti (Fig. 6/B) spazzano lo sporco verso il centro. Questo viene raccolto da entrambe le spazzole cilindriche controrotanti (Fig. 6/C) e convogliato nel contenitore dello sporco (Fig. 1/3).

## 7. Impostazione delle spazzole di alimentazione e cilindriche (Fig. 7)

A seconda dell'impiego specifico e dell'usura, la posizione delle spazzole di alimentazione e della spazzola cilindrica posteriore può essere regolata in 4 livelli.

## 8. Svuotamento del contenitore di raccolta (Fig. 8)

Dopo aver raccolto metallo, vetro od oggetti taglienti, indossate guanti da lavoro resistenti per lo svuotamento del contenitore di raccolta.

## 9. Ordinazione dei pezzi di ricambio

In caso di ordinazione di pezzi di ricambio è necessario indicare quanto segue:

- tipo di apparecchio
- numero di articolo dell'apparecchio
- numero di identificazione dell'apparecchio
- numero del pezzo di ricambio richiesto

Per i prezzi e le informazioni attuali si veda [www.isc-gmbh.info](http://www.isc-gmbh.info)

NL

### Inhoudsopgave:

1. Toepassingsgebied
2. Veiligheidsinstructies
3. Beschrijving van het toestel en omvang van de levering
4. Montage
5. Technische gegevens
6. Werking
7. Afstellen van toevoer- en veegborstels
8. Leegmaken van de vuilopvangbak
9. Bestellen van wisselstukken

### Verklaring van de symbolen op het toestel:



Let op! Vóór ingebruikneming de handleiding en de veiligheidsvoorschriften lezen en in acht nemen!

**Bij het gebruik van materieel en toestellen dienen enkele veiligheidsmaatregelen te worden nageleefd om lichamelijk gevaar en schade te voorkomen:**

- Lees deze handleiding zorgvuldig en volg de aanwijzingen ervan op. Maakt u zich aan de hand van deze handleiding vertrouwd met het toestel, het juiste gebruik alsook met de veiligheidsvoorschriften.
- Bewaar deze goed zodat u de informatie op elk moment kunt terugvinden.
- Mocht u dit toestel aan andere personen doorgeven, gelieve dan deze handleiding mee te geven.

**Wij zijn niet aansprakelijk voor ongevallen of schade die te wijten zijn aan niet-naleving van deze handleiding.**

#### Verpakking:

Het toestel bevindt zich in een verpakking om transportschade te voorkomen. Deze verpakking is een grondstof en bijgevolg herbruikbaar of kan de grondstofkringloop terug worden ingebracht.

## 1. Toepassingsgebied

De veegmachine is bedoeld om effen en droge vlakten zoals inritten, terrassen, hoven enz. te vegen.

## 2. Veiligheidsinstructies

- De toegang door kinderen dient door gepaste maatregelen te worden voorkomen.
- Gelieve defecte onderdelen onmiddellijk te vervangen.
- Gebruik enkel originele wisselstukken.
- Wij zijn niet aansprakelijk voor schade die te wijten is aan onoordeelkundige herstellingen, onoordeelkundig hanteren of aan het feit dat het toestel aan de eigenlijke bestemming werd onttrokken.
- Het opvegen van gelachtige, vloeibare, brandbare en explosieve stoffen is niet toegestaan.
- Geen gloeiende of voor de gezondheid schadelijke voorwerpen met de veegmachine opvegen.

## 3. Beschrijving van het toestel en omvang van de levering (fig. 1)

1. Schuifbeugel
2. Bevestigingsschroeven voor schuifbeugel
3. Vuilopvangbak
4. Stelschroeven voor de hoogteafstelling van de achterste veegborstel
5. Stelschroeven voor de hoogteafstelling van de rotorborstels
6. Looprol
7. Rotorborstels

## 4. Montage

- Zie fig. 2-5
- Let er bij de montage van de voorste reinigingsborstels op dat ze naar behoren vastklikken in de beide arrêteernezus op de veegmachine.

## 5. Technische gegevens

Werkbreedte	80 cm
Vuilopvangbak	37 l
Veegvermogen (bij 3 tot 4 km/u)	± 2800 m <sup>2</sup> /h
Gewicht	14 kg
Afmetingen	1230 x 850 x 950 mm

## 6. Werking

Door schuiven van de veegmachine worden de toevoerborstels (fig. 6/B) en de veegborstels (fig. 6/C) via riemaandrijvingen (fig. 6/A) gedraaid. De roterende toevoerborstels (fig. 6/B) vegen het vuil naar het midden. Het vuil wordt dan door de beide contraroterende veegborstels (fig. 6/C) opgeraapt en naar de vuilopvangbak (fig. 1/3) getransporteerd.

## 7. Afstellen van toevoer- en veegborstels (fig. 7)

Naargelang het toepassingsgeval en de slijtage kunnen de toevoerborstels en de achterste veegborstel in 4 standen in de hoogte worden versteld.

## 8. Leegmaken van de vuilopvangbak (fig. 8)

Na het opvegen van metaal, glas of scherpe voorwerpen draagt u best vaste werkhandschoenen om de vuilopvangbak leeg te maken.

## 9. Bestellen van wisselstukken

Gelieve bij het bestellen van wisselstukken de volgende gegevens te vermelden:

- Type van het toestel
  - Artikelnummer van het toestel
  - Identnummer van het toestel
  - Wisselstuknummer van het benodigde stuk.
- Actuele prijzen en info vindt u terug onder [www.isc-gmbh.info](http://www.isc-gmbh.info).

# GARANTIEURKUNDE

Auf das in der Anleitung bezeichnete Gerät geben wir 2 Jahre Garantie, für den Fall, dass unser Produkt mangelhaft sein sollte. Die 2-Jahres-Frist beginnt mit dem Gefahrenübergang oder der Übernahme des Gerätes durch den Kunden. Voraussetzung für die Geltendmachung der Garantie ist eine ordnungsgemäße Wartung entsprechend der Bedienungsanleitung sowie die bestimmungsgemäße Benutzung unseres Gerätes.

**Selbstverständlich bleiben Ihnen die gesetzlichen Gewährleistungsrechte innerhalb dieser 2 Jahre erhalten.** Die Garantie gilt für den Bereich der Bundesrepublik Deutschland oder der jeweiligen Länder des regionalen Hauptvertriebspartners als Ergänzung der lokal gültigen gesetzlichen Vorschriften. Bitte beachten Sie Ihren Ansprechpartner des regional zuständigen Kundendienstes oder die unten aufgeführte Serviceadresse.

ISC GmbH · International Service Center  
Eschenstraße 6 · D-94405 Landau/lsar (Germany)  
Info-Tel. 0180-5 120 509 · Telefax 0180-5 835 830  
Service- und Infoserver: <http://www.isc-gmbh.info>

## FR GARANTIE

Nous fournissons une garantie de 2 ans pour l'appareil décrit dans le mode d'emploi, en cas de vice de notre produit. Le délai de 2 ans commence avec la transmission du risque ou la prise en charge de l'appareil par le client. La condition de base pour le faire valoir de la garantie est un entretien en bonne et due forme, conformément au mode d'emploi, tout comme une utilisation de notre appareil selon l'application prévue. Vous conservez bien entendu les droits de garantie légaux pendant ces 2 ans.

La garantie est valable pour l'ensemble de la République Fédérale d'Allemagne ou des pays respectifs du partenaire commercial principal en complément des prescriptions légales locales. Veuillez noter l'interlocuteur du service après-vente compétent pour votre région ou l'adresse mentionnée ci-dessous.

## NL GARANTIE

Op het in de handleiding genoemde toestel geven wij 2 jaar garantie voor het geval dat ons product gebreken mocht vertonen. De periode van 2 jaar gaat in met de gevaarovergang of de overname van het toestel door de klant. De garantie kan enkel worden geclaimd op voorwaarde dat het toestel naar behoren is onderhouden en gebruikt conform de handleiding.

**Vanzelfsprekend blijven u de wettelijke garantierechten binnen deze 2 jaar behouden.**

De garantie geldt voor het grondgebied van de Bondsrepubliek Duitsland of van de respectievelijke landen van de regionale hoofdverdelers als aanvulling van de ter plaatse geldende wettelijke voorschriften. Gelieve zich tot uw contactpersoon van de regionaal bevoegde klantendienst of tot het hieronder vermelde serviceadres te wenden.

## IT CERTIFICATO DI GARANZIA

Per l'apparecchio indicato nelle istruzioni concediamo una garanzia di 2 anni nel caso il nostro prodotto dovesse risultare difettoso. Questo periodo di 2 anni inizia con il trapasso del rischio o la presa in consegna dell'apparecchio da parte del cliente. Le condizioni per la validità della garanzia sono una corretta manutenzione secondo le istruzioni per l'uso così come un utilizzo appropriato del nostro apparecchio.

**Naturalmente in questo periodo di 2 anni continuiamo ad assumerci gli obblighi di responsabilità previsti dalla legge.** La garanzia vale per il territorio della Repubblica Federale Tedesca o dei rispettivi paesi del principale partner di distribuzione di zona a completamento delle norme di legge in vigore sul posto. Rivolgersi all'addetto del servizio assistenza clienti incaricato della rispettiva zona o all'indirizzo di assistenza clienti riportato in basso.

## ES CERTIFICADO DE GARANTIA

El periodo de garantía comienza el día de la compra y tiene una duración de 2 años.

Su cumplimiento tiene lugar en ejecuciones defectuosas.

Errores de material y funcionamiento, las piezas de repuesto necesarias y el tiempo de trabajo no se facturan. Ninguna garantía por otros daños.

El comprador tiene derecho a la sustitución del producto por otro idéntico o devolución del dinero si la reparación no fuera satisfactoria.

Su contacto en el servicio post-venta

- ⊗ Technische Änderungen vorbehalten
- ⊗ Sous réserve de modifications
- ⊗ Technische wijzigingen voorbehouden
- ⊗ Salvo modificaciones técnicas
- ⊗ Con riserva di apportare modifiche tecniche

**(D)**

Der Nachdruck oder sonstige Vervielfältigung von Dokumentation und Begleitpapieren der Produkte, auch auszugsweise ist nur mit ausdrücklicher Zustimmung der ISC GmbH zulässig.

**(F)**

La réimpression ou une autre reproduction de la documentation et des documents d'accompagnement des produits, même incomplète, n'est autorisée qu'avec l'agrément exprès de l'entreprise ISC GmbH.

**(NL)**

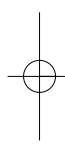
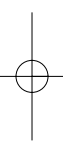
Nadruk of andere reproductie van documentatie en geleidepapieren van de producten, geheel of gedeeltelijk, enkel toegestaan mits uitdrukkelijke toestemming van ISC GmbH.

**(E)**

La reimpresión o cualquier otra reproducción de documentos e información adjunta a productos, incluida cualquier copia, sólo se permite con la autorización expresa de ISC GmbH.

**(I)**

La ristampa o l'ulteriore riproduzione, anche parziale, della documentazione o dei documenti d'accompagnamento dei prodotti è consentita solo con l'esplicita autorizzazione da parte della ISC GmbH.



EH 06/2006

