

148 mm



148 mm



Manual de instrucciones

WORKZONE®

MINICARRETILLA DE TRANSPORTE WZ-HT 50-2



3 años
GARANTIA DE FABRICANTE

SERVICIO AL CLIENTE
☎ 0034 91 729 48 88
💻 www.einhell.es

EH 05/2021 (01)

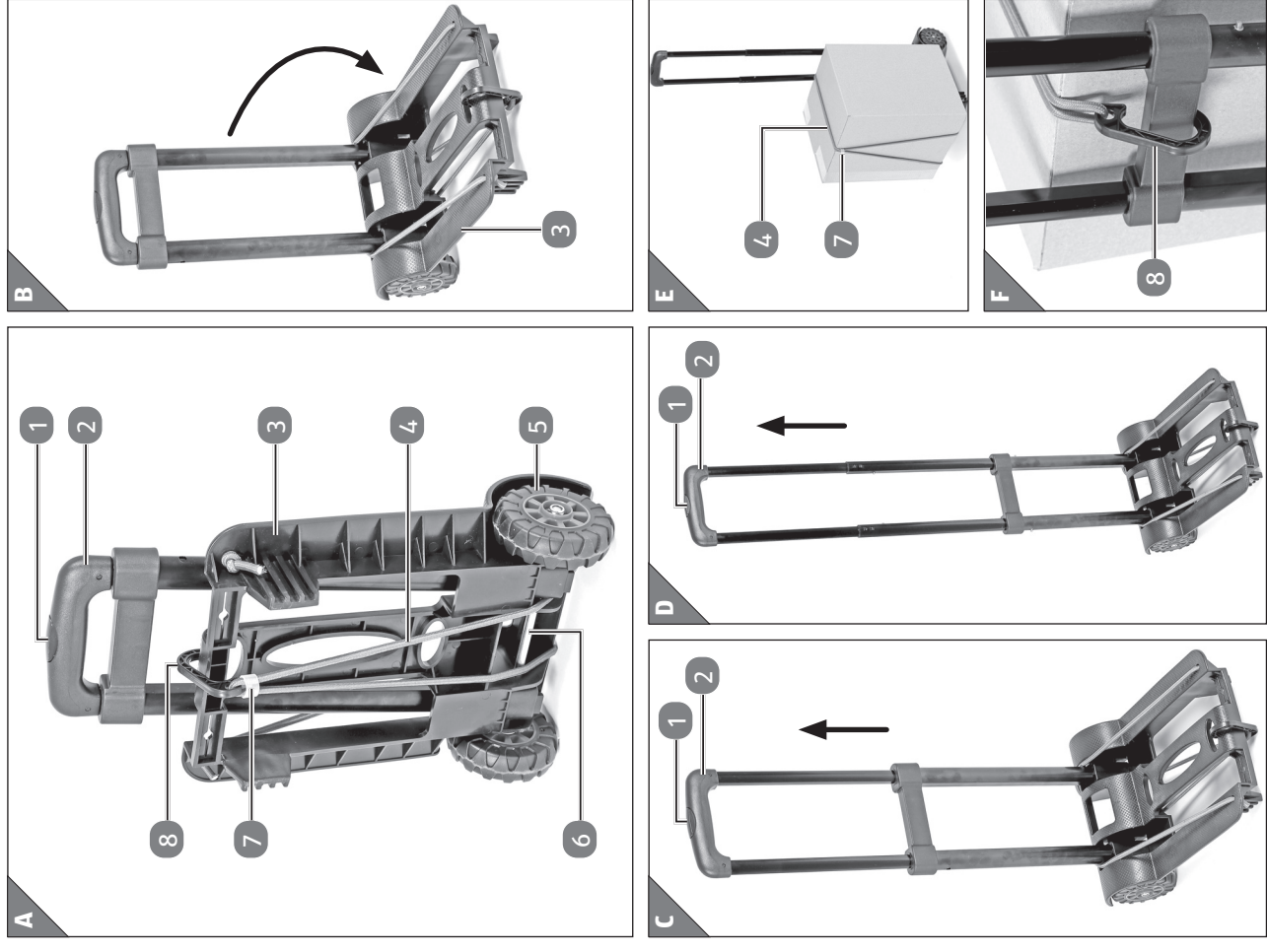
Manual de instrucciones original

148 mm

148 mm

Volumen de entrega

Volumen de entrega



2