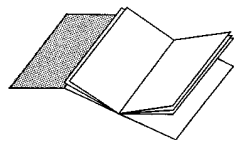


FAUST

ST 55 PE-01

- D** Gebrauchsanweisung
Pendelhub-Stichsäge
- GB** Operating Instructions
Pendulum Action Jigsaw
- F** Mode d'emploi
Scie à guichet pendulaire
- NL** Gebruiksaanwijzing
Pendelslagdecoupeerzaag
- I** Istruzioni per l'uso
Seghetto alternative elettronico
- PL** Instrukcja obsługi
elektronicznej wiertarki udarowej
- H** Használati utasítás
Ingalöketű szúrófűrész
- RO** Instrucțiuni de utilizare
Ferăstrău coadă-de-șoarece pendular cu cursă
- P** Instrukcja obsługi
Otwornica wahadłowa
- TR** Kullanma kılavuzu
Pendüllü Dekupaj

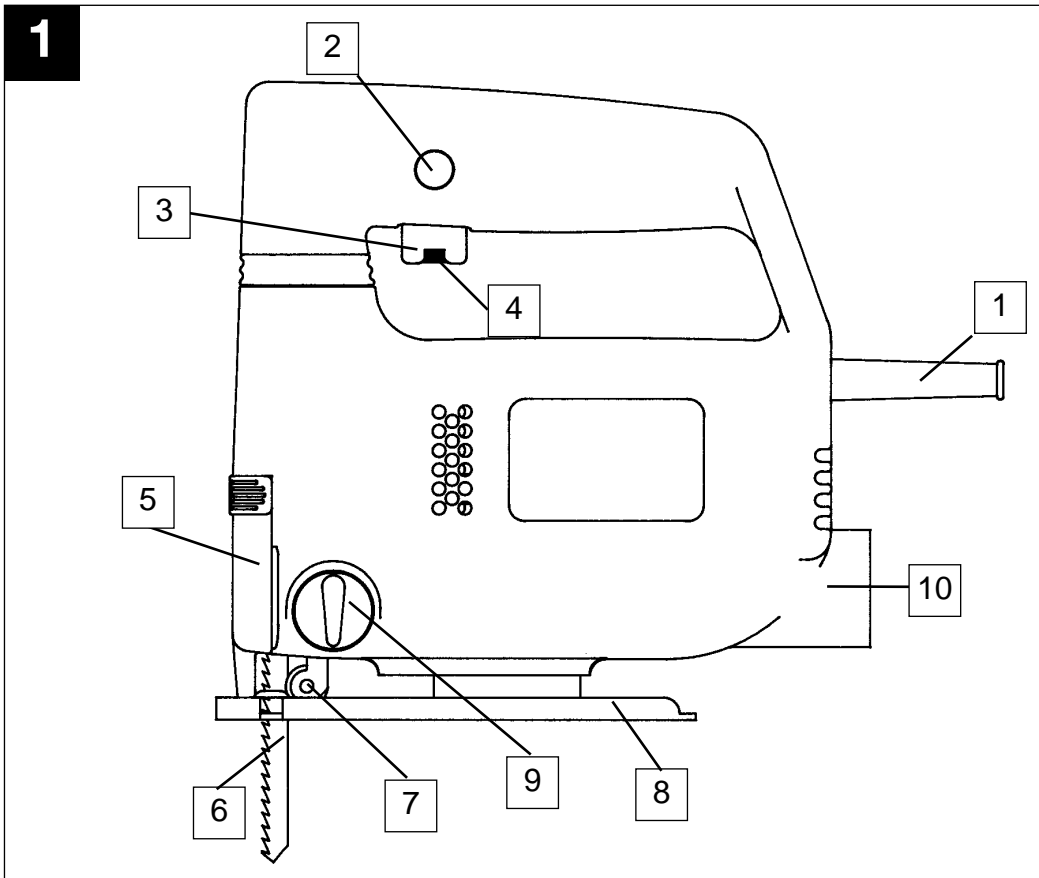




- (D)** Bitte vor Montage und Inbetriebnahme die Betriebsanleitung aufmerksam lesen
- (GB)** Please read the operating instructions carefully before assembling and using
- (F)** Veuillez lire attentivement ce mode d'emploi avant de procéder au montage et à la mise en service
- (NL)** Gelieve vóór montage en ingebruikneming de gebruiksaanwijzing aandachtig te lezen
- (I)** Si prega, prima di assemblare ed avviare il trapano, di leggere attentamente le istruzioni sul funzionamento
- (PL)** Przed montażem i uruchomieniem proszę uważnie przeczytać instrukcję obsługi
- (H)** A összeszerelés és használatba vétel előtt kérjük a használati utasítást figyelmesen átolvasni.
- (RO)** Vă rugăm ca înainte de montaj și punere în funcțiune să citiți cu atenție instrucțiunile de utilizare.
- (P)** Queira ler atentamente as instruções de serviço antes da montagem e colocação em funcionamento
- (TR)** Lütfen kullanma kılavuzunu tam okuyun ve özellikle güvenlik uyarılarına dikkat edin. Kullanma kılavuzunu matkapla birlikte saklayın.

- (D)** Bitte Seite 2 ausklappen
- (GB)** Please pull out page 2
- (F)** Veuillez ouvrir les page 2
- (NL)** Gelieve bladzijden 2 te ontvouwen
- (I)** Aprire le pagine dalle 2
- (PL)** Proszę rozłożyć stronę 2
- (H)** A 2 -es oldalat kérjük szétnyitni.
- (RO)** Vă rugăm să deschideți la pagina a 2 a.
- (P)** Desdobre as página 2
- (TR)** Lütfen sayfa 2'yi açın

(D) Seite	4 - 6
(GB) Page	7 - 9
(F) Page	10 - 12
(NL) Blz.	13 - 15
(I) Pagina	16 - 18
(PL) Pagina	19 - 21
(H) Oldal	22 - 24
(RO) Pagina	25 - 27
(P) Página	28 - 30
(TR) Σελίδα	31 - 33



D**Beschreibung**

- 1 Netzkabel
- 2 Feststellknopf
- 3 Ein/Ausschalter
- 4 Rändelschraube für Drehzahlregulierung
- 5 Sichtschutz
- 6 Sägeblatt
- 7 Führungsrolle
- 8 verstellbarer Sägeschuh
- 9 Umschalter für Pendelhub
- 10 Spanabsaugung

Allgemeine Sicherheitshinweise und Unfallschutz

Ein unfallfreies und gefahrloses Arbeiten mit dem Werkzeug ist nur gewährleistet, wenn Sie die Sicherheitshinweise und die Bedienungsanleitung vollständig lesen und die enthaltenen Hinweise befolgen.

- Kontrollieren Sie vor jedem Gebrauch das Gerät, die Anschlußleitung und den Stecker. Arbeiten Sie nur mit einem einwandfreien und unbeschädigten Gerät. Beschädigte Teile müssen sofort von einem Elektro-Fachmann erneuert werden.
- Vor allen Arbeiten an der Maschine, vor jedem Werkzeugwechsel und bei Nichtgebrauch den Netzstecker aus der Steckdose ziehen.
- Um Beschädigungen des Netzkabels zu vermeiden, das Netzkabel immer nach hinten von der Maschine wegführen.
- Beim Arbeiten im Freien dürfen nur dafür zugelassene Verlängerungskabel verwendet werden. Die verwendeten Verlängerungskabel müssen einen Mindest-Querschnitt von 1,5 mm² aufweisen. Die Steckverbindungen müssen Schutzkontakte aufweisen und spritzwassergeschützt sein.
- Bewahren Sie die Werkzeuge sicher und für Kinder nicht erreichbar auf.
- Tragen Sie beim Schleifen, Bürsten und Trennen stets eine Schutzbrille, Sicherheitshandschuhe und einen Gehörschutz und bei staubzeugenden Arbeiten eine Atemschutzmaske.
- Lassen Sie keine Werkzeugschlüssel stecken. Überprüfen Sie vor dem Einschalten, daß die Schlüssel und Einstellwerkzeuge entfernt sind.
- Sichern Sie das zu bearbeitende Werkstück gegen Verrutschen (festspannen).
- Beim Bearbeiten (Trennen und Schleifen) von Stein muß eine Staubabsaugung verwendet werden. Die Staubabsaugung muß zum Absaugen von Gesteinsstaub zugelassen sein.
- **Asbesthaltige Materialien dürfen nicht**

bearbeitet werden.

- Entsprechende Unfallverhütungsvorschrift (VBG 119) der Berufsgenossenschaft beachten.
- Verwenden Sie nur Original-Ersatzteile.
 - Reparaturen dürfen nur von einem Elektro-Fachmann durchgeführt werden.
 - Die Lärmentwicklung am Arbeitsplatz kann 85 db (A) überschreiten. In diesem Fall sind Schall- und Gehörschutzmaßnahmen für den Bedienenden erforderlich. Das Geräusch dieses Elektrowerkzeuges wird nach IEC 59 CO 11, IEC 704, DIN 45635 Teil 21, NFS 31-031 (84/537/EWG) gemessen.
 - Achten Sie auf einen sicheren Stand. Vermeiden Sie abnormale Körperhaltungen.
 - Setzen Sie Ihr Elektrowerkzeug nicht dem Regen aus. Benützen Sie Elektrowerkzeuge nicht in nasser oder feuchter Umgebung und nicht in der Nähe von brennbaren Flüssigkeiten.
 - Tragen Sie das Elektrowerkzeug nicht am Netzkabel. Schützen Sie das Netzkabel vor Beschädigung durch Öl, Lösungsmittel und scharfen Kanten. Tragen Sie das Elektrowerkzeug nicht am Kabel.
 - Halten Sie Ihren Arbeitsbereich in Ordnung.
 - Vergewissern Sie sich, daß der Schalter beim Anschluß an das Stromnetz ausgeschaltet ist.
 - Tragen Sie geeignete Arbeitskleidung. Tragen Sie keine weite Kleidung und Schmuck. Tragen Sie bei langen Haaren ein Haarnetz.
 - Verwenden Sie zu Ihrer eigenen Sicherheit nur Zubehör und Zusatzgeräte des Werkzeug-Herstellers
 - Verwenden Sie nur scharfe und einwandfreie Sägeblätter. Verbogene und rissige Sägeblätter sofort austauschen.
 - Sägeblatt nach dem Ausschalten nicht durch seitliches Gegendrücken abbremesen.
 - Achten Sie auf gleichmäßigen Vorschub, daß vermindert die Unfallgefahr und verlängert die Lebensdauer des Sägeblatts und der Stichsäge.
 - Schieben Sie vor jeder Inbetriebnahme der Stichsäge den transparenten Sichtschutz nach unten, um ein Herausschleudern von Spänen und Splittern zu verhindern.
 - Reinigen Sie Ihr Werkzeug nur mit einem feuchten Lappen. Verwenden Sie zur Reinigung keine aggressiven Reinigungsmittel.
 - Überprüfen Sie Ihr Werkzeug auf einwandfreie Funktion. Sollte die Funktion gestört sein, lassen Sie Ihr Werkzeug überprüfen. Alle Wartungs- und Inspektionsarbeiten dürfen nur von einem Elektro-Fachmann oder von der ISC GmbH durchgeführt werden.
 - Der Wert der ausgesendeten Schwingungen wurde nach ISO 5349 ermittelt.

Betriebsanleitung für Elektronik-Stichsäge ST 55 PE-01

VERWENDUNG

Die Stichsäge ist zum Sägen von Holz, Eisen, Buntmetallen und Kunststoffen unter Verwendung des entsprechenden Sägeblatts bestimmt.

INBETRIEBNAHME

Momentschaltung (Bild 1)

Einschalten: Ein/Ausschalter drücken
Ausschalten: Ein/Ausschalter loslassen

Dauerschaltung

Einschalten: Ein/Ausschalter drücken und im gedrückten Zustand mit den Feststellknopf arretieren
Ausschalten: Ein/Ausschalter drücken und loslassen

Elektronische Drehzahlvorwahl (Bild 3)

Mit dem Drehzahlregler kann die gewünschte Drehzahl, voreingestellt werden. Drehen Sie den Drehzahlregler in PLUS-Richtung, um die Drehzahl zu erhöhen, drehen Sie den Drehzahlregler in MINUS-Richtung um die Drehzahl zu verringern. Die geeignete Hubzahl ist vom jeweiligen Werkstoff und den Arbeitsbedingungen abhängig.

Die allgemeinen Regeln für die Schnittgeschwindigkeit bei spanabhebenden Arbeiten sind auch hier gültig.

Sägeblattwechsel (Bild 2)

Vor allen Arbeiten und Sägeblattwechsel die Stichsäge ausschalten und den Netzstecker aus der Steckdose ziehen.

Lösen Sie mit dem beiliegenden Innensechskantschlüssel die Schrauben am Stößel (Bild 2). Schieben Sie das Sägeblatt in die Führungsnut, zwischen Hubstange und Haltebügel bis zum Anschlag ein. Ziehen Sie die Schraube mit dem beiliegenden Innensechskantschlüssel fest. Die Sägeblattzahnung muß in Schneidrichtung zeigen. Achten Sie darauf, daß das Sägeblatt in der Führungsnut des Stößels und der Laufrolle sitzt.

Verstellen des Sägeschuh

(Gehrungsschnitte und randnahe Sägen, Bild 4)
Für Gehrungsschnitte und Schrägschnitte kann der Sägeschuh, nach lösen der Schraube auf der Unterseite, beidseitig um bis zu 45° geschwenkt wer-

den. Die Winkel sind mit Markierungsstrichen, 15°, 30° und 45° gekennzeichnet. Eine Einstellung zwischen den markierten Winkelgraden ist ohne weiters möglich.

Zum Verstellen des Schnittwinkels lösen Sie die Schraube (Bild 4) soweit, das der Sägeschuh gerade noch verschoben werden kann. Stellen Sie den gewünschten Winkel ein und ziehen Sie die Schraube wieder fest.

Für das Sägen bis zum Rand kann der Sägeschuh nach hinten verschoben werden. Lösen Sie dazu die Schraube an der Unterseite (Bild 4) und schieben Sie den Sägeschuh nach hinten. Ziehen Sie die Schraube wieder fest.

Staubabsaugung

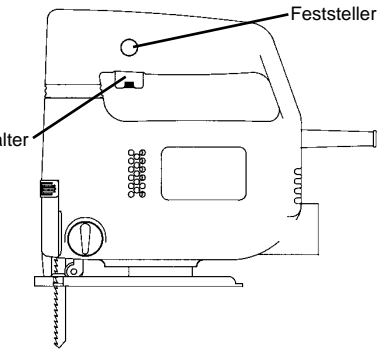
Die Stichsäge ist mit einem Staubsaugeranschluß ausgestattet. Jeder Staubsauger kann an die Absaugöffnung am hinteren Ende der Stichsäge angeschlossen werden. Sollten Sie hierzu einen speziellen Adapter benötigen, setzen Sie sich bitten mit dem Hersteller Ihres Staubsaugers in Verbindung.

TECHNISCHE DATEN

Nennspannung:	230 V ~ 50 Hz
Leistungsaufnahme:	500 W
Hubzahl:	600 - 2900/min.
Hubhöhe:	16 mm
Schnitttiefe Holz:	55 mm
Schnitttiefe Kunststoff:	20 mm
Schnitttiefe Eisen:	4 mm
Gehrungsschnitt:	bis 45° (links und rechts)
Schalldruckpegel LPA:	89 dB (A)
Schalleistungspegel LWA:	99,6 dB (A)
Vibration a_w	3,2 m/s ²
Schutzisoliert	
Gewicht	1,7 Kg

D

1

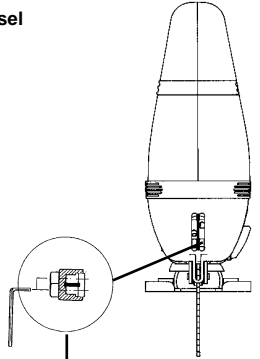


Ein/Ausschalter

Feststeller

Einschalten: Ein/Ausschalter drücken.
 Dauerbetrieb: Ein/Ausschalter mit Feststellknopf sichern.
 Ausschalten: Ein/Ausschalter drücken und loslassen

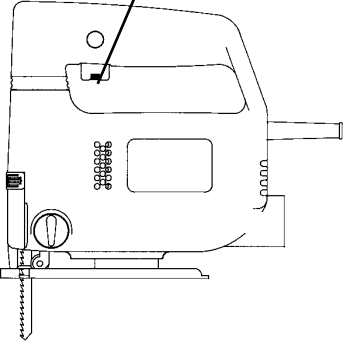
2 **Sägeblattwechsel**



Sägeblatt bis zum Anschlag in den Stößel einsetzen und die Schrauben festziehen.
Achtung: Prüfen Sie ob das Sägeblatt in der Rille der Laufrolle und des Stößels sitzt.

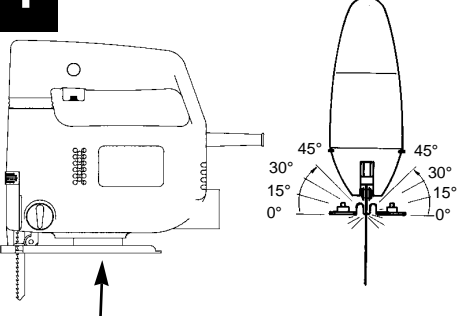
Lösen des Sägeblatts:
 Schraube nach links drehen.

3



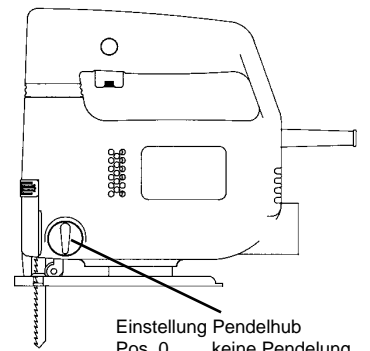
Durch Drehen des Drehzahlreglers erhöht sich die Hubzahl

4



Durch Lösen der Schraube kann der Sägeschuh nach links und rechts oder im Winkel bis 45° verstellt werden.

5



Einstellung Pendelhub
 Pos. 0 keine Pendelung
 Pos. 1 leichte Pendelung
 Pos. 2 mittlere Pendelung

Description

- 1 Power cable
- 2 Locking button
- 3 On/Off switch
- 4 Knurled screw for regulating the speed
- 5 Inspection guard
- 6 Saw blade
- 7 Guide roller
- 8 Adjustable base
- 9 Selector switch for pendulum action
- 10 Dust extractor socket

General safety and accident prevention regulations

To work safely with this machine and to prevent accidents it is imperative to read the following safety regulations and operating instructions in full and to put all the information into practice.

- Always check the machine, the power cable and the plug before use. Only ever use the machine if it is in perfect, undamaged condition. Damaged parts are to be repaired or replaced immediately by a qualified electrician.
- Always pull the plug out of the power socket before carrying out any work on the machine, before changing the tool and in periods of non-use.
- Always run the power cable away from the back of the machine to guard it from damage.
- For outdoors work use only suitably approved extension cables with a minimum conductor cross section of 1.5 mm². The plug connectors must have earthing contacts and be rain-water-proof.
- Keep the machine in a safe place and out of the reach of children.
- Always wear goggles, safety gloves and ear muffs when grinding, brushing and cutting. Wear a breathing mask on dusty jobs.
- Never leave any tool keys or adjustment spanners in position on the machine. Before switching on, check that all keys and adjustment spanners have been removed.
- Secure the workpiece (with a clamp) so that it cannot slip.
- It is imperative to use a dust extractor when working on stone (cutting or grinding). Make sure the dust extractor is approved for stone dust.

- **It is prohibited to use the machine on asbestos materials.** Please note the accident prevention regulations in force in your country.
- Use only original spare parts.
- Repairs are to be carried out by qualified electricians only.
- The level of noise at the workplace may exceed 85 dB(A). In this case you will need to introduce noise protection measures for the user. The noise produced by this electric tool is measured in accordance with IEC 59 CO 11, IEC 704, DIN 45635 Part 21, NFS 31-031 (84/537/EEC).
- Make sure of your footing. Avoid abnormal working positions.
- Keep your electric tool out of the rain. Never use electric tools in wet or damp conditions, and never use them near inflammable liquids.
- Never carry the machine by its power cable. Keep the power cable safe from damage. Oil, solvent and sharp edges can damage cables.
- Keep your workplace tidy.
- Make sure the power switch is off before inserting the plug in the socket.
- Wear suitable clothing. Never wear loose-fitting clothes or jewelry. Use a hair-net on long hair.
- For your own safety, use only the manufacturer's accessories and attachments.
- Use only sharp saw blades that are in perfect condition. Replace bent and cracked saw blades immediately.
- After switching off the jigsaw, do not press against the side of the blade to bring it to a halt.
- Always cut at a steady rate of progress. This will prevent accidents and prolong the life of your jigsaw and the blade.

GB

Operating instructions for the ST 55 PE-01 electronic jigsaw

STARTING UP

Instant response operation (Figure 1)

Switching on: Press the On/Off switch

Switching off: Release the On/Off switch

Continuous operation

Switching on: Press the On/Off switch, keep pressed and lock with the locking button

Switching off: Press the On/Off switch and release

Electronic speed control setting (Figure 3)

Using the knurled screw on the On/Off switch you can pre-set any speed. Turn the knurled screw in PLUS direction for a higher speed and turn it in MINUS direction for a lower speed. The ideal cutting rate depends on the specific material and working conditions.

The general rules for tool speed in cutting operations apply.

Changing the saw blade (Figure 2)

Switch off the jigsaw and remove the plug from the power socket before changing the blade or carrying out any other work on the jigsaw.

Use the supplied hexagon-socket spanner to undo the two screws on the ram (Figure 2). Slide the saw blade into the guide slot and up to the stop between the piston rod and the retention clip. Use the supplied hexagon-socket spanner to tighten the two screws. The teeth of the saw blade must face in cutting direction. Make sure that the saw blade sits properly in the guide slot of the ram and roller.

Adjusting the base

(for mitring and sawing near edges, Figure 4)

For mitre and bevel cuts you can swivel the base by up to 45° in either direction after undoing the two screws on the bottom. The angles 15°, 30° and 45° are marked but you can adjust the saw to any angle between these markings as required.

To adjust the cutting angle, undo the two screws (Figure 4) until you can just about move the blade. Adjust to the required angle and re-tighten the two screws.

To enable you to saw right up to the edge, the base can be pushed backward. To do so, undo the two screws underneath (Figure 4) and push the base to the back. Re-tighten the two screws.

Dust extraction

The jigsaw is equipped with a dust extractor socket. Any vacuum cleaner can be connected to the socket at the rear of the jigsaw. If you require a special adapter, please contact the manufacturer of your vacuum cleaner.

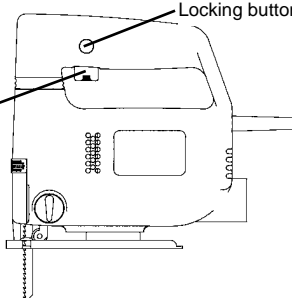
TECHNICAL DATA

Nominal voltage:	230 V ~ 50 Hz
Power consumption:	500 W
Cutting rate:	600 - 2900 strokes/min.
Stroke height:	16 mm
Cutting depth in wood:	55 mm
Cutting depth in plastic:	20 mm
Cutting depth in iron:	4 mm
Mitre cuts:	up to 45° (left and right)
Sound pressure level LPA:	89 dB(A)
Sound power level LWA:	99.6 dB(A)
Vibration a_{wv}	3,2 m/s ²
Double isolation	
Weight	1,7 Kg

Vibration measured on the handle acc. to ISO 5349.

GB

1

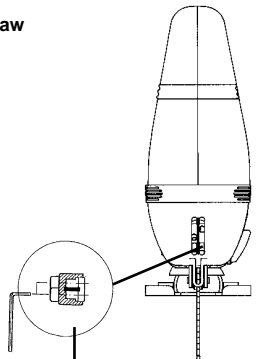


On/Off switch

Locking button

Switching on: Press the On/Off switch
 Continuous operation: Lock the On/Off switch with the locking button
 Switching off: Press the On/Off switch and release

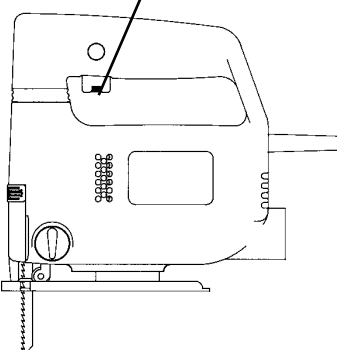
2 Changing the saw blade



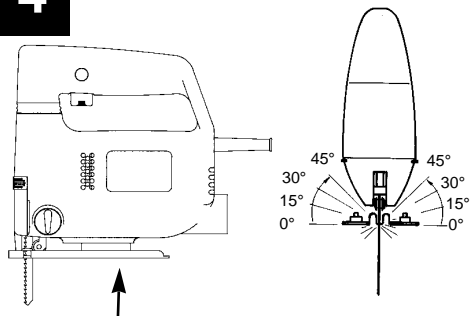
Insert the saw blade in the ram up to the stop and tight the screw of the retention clip.
 Important: Make sure that the saw blade sits properly in the slot of the roller and ram.

Releasing the saw blade:
 Turn screw anticlockwise.

3 Turn the speed controller to increase the cutting rate

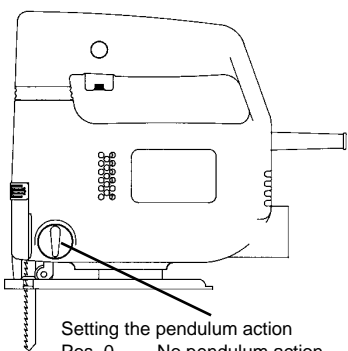


4



Undo the two screws to set the base to an angle of up to 45° on the right or left side.

5



Setting the pendulum action

Pos. 0	No pendulum action
Pos. 1	Slight pendulum action
Pos. 2	Medium pendulum action

F**Description**

- 1 Câble secteur
- 2 Bouton d'arrêt
- 3 Interrupteur MARCHE/ARRET
- 4 Vis moletée pour régulation de la vitesse
- 5 Protection des yeux
- 6 Lame de sciage
- 7 Galet de guidage
- 8 Sabot de sciage réglable
- 9 Commutateur pour la course pendulaire
- 10 Aspiration des copeaux

Consignes générales de sécurité et de prévention des accidents

Vous ne pourrez travailler sûrement et sans aucun risque avec l'appareil que si vous lisez entièrement les consignes de sécurité et le mode d'emploi et si vous en respectez les instructions.

- Contrôlez, avant chaque utilisation, l'appareil, le câble de raccordement et la fiche. Utilisez l'appareil seulement si son état est parfait et s'il n'est pas endommagé. En cas de dégâts, les pièces endommagées doivent être remplacées immédiatement par un électricien confirmé.
- Retirez la fiche secteur de la prise de courant avant tout travail sur l'appareil, avant le remplacement d'un outil et pendant que l'appareil n'est pas utilisé.
- Afin d'éviter des dégâts au câble secteur, guidez toujours le câble secteur vers l'arrière de l'appareil.
- Si vous travaillez en plein air, n'utilisez que les câbles de rallonge homologués à cet effet. Les câbles de rallonge utilisés doivent avoir une section transversale minimale de 1,5 mm². Les connecteurs enfichables doivent être munis de contacts de mise à la terre et être protégés contre les projections d'eau.
- Gardez les outils dans un endroit sûr, hors de portée des enfants.
- Portez des lunettes protectrices, des gants de protection et un protège-oreilles pendant tous les travaux de ponçage, de brossage et de coupage, ainsi qu'un masque respiratoire pendant tous les travaux produisant beaucoup de poussière.
- Ne laissez pas de clés d'outils insérées. Avant la mise en circuit, vérifiez que les clés et les outils de réglage soient enlevés de l'appareil.
- Veillez à ce que la pièce à usiner soit bien arrêlée afin qu'elle ne puisse pas glisser.
- Il faut utiliser un dispositif d'aspiration des poussières pour l'usinage (coupage et ponçage) de pierre. Ce dispositif d'aspiration doit être homologué pour aspirer la poussière incombustible.
- **Il est interdit d'usiner des matériaux contenant de l'amiante!**
Respectez la consigne de prévention d'accidents correspondante (en Allemagne: VBG 119) de l'association professionnelle concernée!
- Utilisez seulement des pièces de rechange originales.
- Seul un électricien confirmé est autorisé à effectuer des réparations.
- Le bruit développé à la place de travail peut dépasser 85 dB(A). L'opérateur doit prendre dans ce cas des mesures insonorisantes et de protection de l'ouïe. Le niveau de bruit de cet outil électrique est mesuré selon IEC 59 CO 11, IEC 704, DIN 45635, partie 21, NFS 31-031 (84/537/CEE).
- Gardez votre position de sécurité. Evitez des positions anormales du corps.
- N'exposez pas votre appareil électrique à la pluie. N'utilisez pas les appareils électriques dans une atmosphère humide, ni à proximité de liquides inflammables.
- Ne portez pas l'appareil électrique par le câble secteur. Protégez le câble secteur contre l'endommagement par de l'huile, des solvants et des arêtes aigues. Ne saisissez pas le câble de l'appareil électrique.
- Gardez votre lieu de travail en ordre.
- Vérifiez que l'interrupteur soit en position hors circuit lorsque vous connectez l'appareil au secteur.
- Portez des vêtements de travail appropriés. Ne portez pas de vêtements amples ni de bijoux. Mettez un filet à cheveux si vous avez les cheveux longs.
- Pour votre propre sécurité, n'utilisez que les accessoires et les appareils auxiliaires produits par le fabricant de cet appareil.
- Utilisez seulement des lames de sciage tranchantes et non endommagées. Remplacez des lames de sciage gauchies et crevassées immédiatement.
- Ne décélérez pas la lame de sciage après la mise hors circuit en la poussant latéralement à la main!
- Veillez à une avance régulière, afin de réduire le risque d'accidents et de prolonger la durée de vie de la lame de sciage et de la scie à guichet.
- La valeur de vibration mesurée sur la poignée selon ISO 5349.

Mode d'emploi pour la scie à guichet électronique, type ST 55 PE-01

MISE EN SERVICE

Manoeuvre impulsienne (Fig. 1):

Mise en circuit: Poussez l'interrupteur MARCHE/ARRET

Mise hors circuit: Relâchez l'interrupteur MARCHE/ARRET

Manoeuvre permanente:

Mise en circuit: Poussez l'interrupteur MARCHE/ARRET et bloquez l'interrupteur poussé au moyen du bouton d'arrêt.

Mise hors circuit: Poussez, ensuite relâchez l'interrupteur MARCHE/ARRET.

Régulateur du nombre de tours

L'utilisateur peut régler le nombre de tours en continu en exerçant une pression plus ou moins forte sur l'interrupteur MARCHE/ARRET. En poussant cet interrupteur légèrement, on obtient un petit nombre de tours. En poussant cet interrupteur fortement, on obtient un haut nombre de tours. Cette fonction vous permet de choisir le nombre de cycles par minute, en fonction du travail à effectuer.

Présélection électronique du nombre des tours (Fig. 3)

En tournant la vis moletée sur l'interrupteur MARCHE/ARRET, on peut préréglé le nombre de tours désiré. Tournez la vis moletée dans la direction „PLUS“ pour augmenter le nombre de tours, et tournez la vis moletée dans la direction „MOINS“ pour le diminuer. Le nombre de cycles par minute dépend du matériau et des conditions de travail.

Les règles généralement valables pour la vitesse de coupe pendant l'usinage par enlèvement des copeaux s'appliquent dans ce cas aussi.

Remplacement d'une lame de sciage (Fig. 2)

Avant d'effectuer toute sorte de travaux sur l'appareil et avant de remplacer une lame de sciage, mettez la scie à guichet hors circuit et retirez la fiche secteur de la prise de courant.

Desserrez les deux vis au coulisseau (Fig. 2) au moyen de la clé mâle coudée pour vis à six pans creux. Glissez la lame de sciage dans la rainure de guidage, jusqu'à la butée entre la tige et l'étrier de retenue. Serrez les deux vis au moyen de la clé mâle coudée pour vis à six pans creux.

Il faut que la denture de la lame de sciage soit dirigée dans le sens de coupe. Veillez à ce que la lame soit bien serrée dans la rainure de guidage du coulisseau et du galet de roulement.

Réglage du sabot de sciage (coupes en biais et sciage à proximité des bords, Fig. 4)

Après avoir desserré les deux vis sur la face inférieure, on peut pivoter le sabot de sciage par 45° au maximum vers les deux côtés, afin de permettre des coupes en biais et des coupes diagonales. Les positions angulaires de 15°, de 30° et de 45° sont marquées par des traits. Toute position angulaire entre les marquages peut être réglée aussi.

Pour régler l'angle de coupe, desserrez les deux vis (Fig. 4), jusqu'à ce qu'il soit justement possible de déplacer le sabot de sciage. Réglez l'angle désiré et reserrez les deux vis.

Pour pouvoir scier jusqu'au bord, on peut glisser le sabot de sciage vers l'arrière. A cet effet, desserrez les deux vis sur la face inférieure (Fig. 4) et glissez le sabot de sciage vers l'arrière. Resserrez les deux vis.

Dispositif d'aspiration

La scie à guichet est munie d'un raccord d'aspirateur. On peut raccorder n'importe quel aspirateur à l'orifice d'aspiration sur l'extrémité arrière de la scie à guichet. Si vous exigez un adaptateur spécifique à cet effet, veuillez vous mettre en contact, s.v.p., avec le fabricant de votre aspirateur.

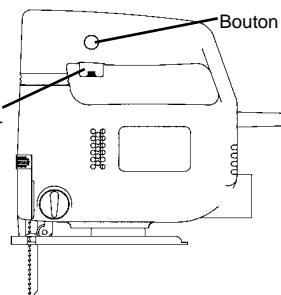
CARACTERISTIQUES TECHNIQUES

Tension nominale:	230 V ~ 50 Hz
Puissance absorbée:	500 W
Cycles par minute:	600 - 2900 min ⁻¹
Course:	16 mm
Profondeur de coupe, bois:	55 mm
Profondeur de coupe, plastique:	20 mm
Profondeur de coupe, fer:	4 mm
Coupe en biais:	max. 45° (gauche et droite)
Niveau de pression acoustique LPA:	89 dB(A)
Niveau d'intensité acoustique LWA:	99,6 dB(A)
Vibration a _w	3,2 m/s ²
Double isolation	
Poids	1,7 kg

F

1

Interrupteur
MARCHE/ARRET

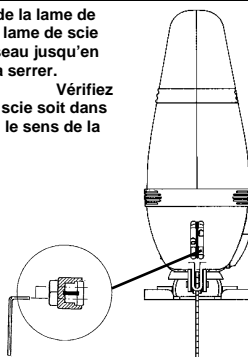


Mise en circuit: Pousser l'interrupteur MARCHE/ARRET
 Service continu: Bloquer l'interrupteur MARCHE/ARRET au moyen du bouton d'arrêt
 Mise hors circuit: Poussez, ensuite relâchez l'interrupteur MARCHE/ARRET.

2

● Mise en place de la lame de scie: Insérer la lame de scie dans le coulisseau jusqu'en butée et bien la serrer.
Attention ! Vérifiez que la lame de scie soit dans la rainure dans le sens de la marche.

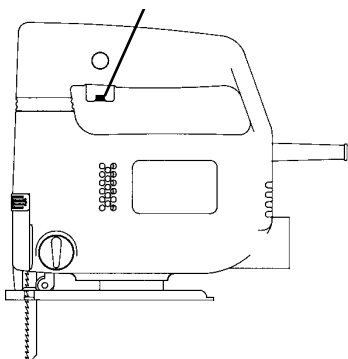
- Utiliser toujours une lame de scie parfaite et appropriée.
- Ne mettre la scie sauteuse en route qu'avec une lame de scie en place.
- Graisser occasionnellement le galet de déplacement avec une goutte d'huile.



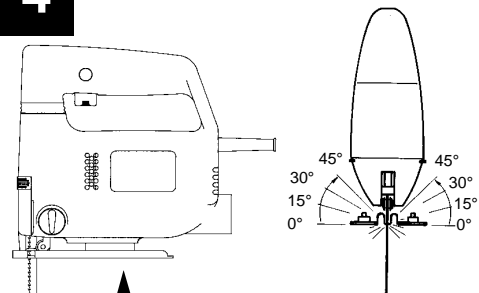
Desserrage de la lame de scie : Tourner la clé à six pans creuse d'environ 1 tour vers la gauche.

3

Pour augmenter le nombre de cycles par minute, tournez le régulateur de vitesse.



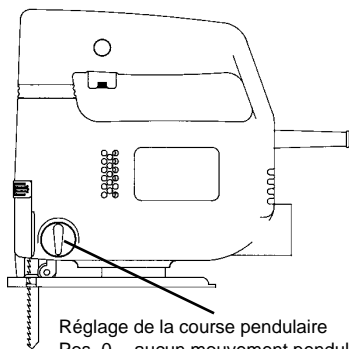
4



Pour régler le sabot de sciage vers la gauche ou la droite à un angle maximum de 45°, desserrez les deux vis.

5

Réglage de la course pendulaire
 Pos. 0 aucun mouvement pendulaire
 Pos. 1 léger mouvement pendulaire
 Pos. 2 moyen mouvement pendulaire



Beschrijving

- 1 Netkabel
- 2 Vergrendelknop
- 3 In/uitschakelaar
- 4 Gekartelde schroef voor toerentalregeling
- 5 Oogbeschermplaat
- 6 Zaagblad
- 7 Leirol
- 8 verstelbare zaagschoen
- 9 Omschakelaar voor pendelslag
- 10 Zaagselafzuiging

Algemene veiligheidsaanwijzingen en ongevallenpreventie

Het werken zonder gevaar en ongevallen met het gereedschap is slechts gewaarborgd als U de veiligheidsrichtlijnen en de handleiding volledig leest en de daarin voorkomende aanwijzingen naleeft.

- Controleer vóór ieder gebruik het toestel, de aansluitkabel en de stekker. Werk enkel met een correct en intact toestel. Beschadigde onderdelen moeten onmiddellijk door een elektro-vakman vernieuwd worden.
- Vóór iedere werkzaamheid aan de machine, vóór iedere verwisseling van gereedschap alsook bij niet-gebruik moet de netstekker uit het stopcontact getrokken worden.
- Teneinde een beschadiging van de netkabel te voorkomen, de netkabel altijd naar achteren van de machine weggeleiden.
- Bij het werken in open lucht mogen slechts hiervoor goedgekeurde verlengkabels gebruikt worden. De gebruikte verlengkabels moeten een minimum doorsnede van 1,5 mm² hebben. De stekverbindingen moeten van aardingscontacten voorzien en tegen spatwater beschermd zijn.
- Bewaar de gereedschappen veilig en voor kinderen onbereikbaar.
- Draag bij het slijpen, borstelen en snijden altijd een beschermbril, veiligheidshandschoenen en een gehoorbeschermer en bij stof veroorzakende werkzaamheden een adembeschermmasker.
- Laat geen gereedschapssleutels zitten. Vergewis U zich vóór het inschakelen dat de sleutels en afstelgereedschappen verwijderd zijn.
- Beveilig het te bewerken werkstuk tegen verschuiven (vast Schroeven).
- Bij het bewerken (snijden en slijpen) van steen moet een stofafzuiging gebruikt worden. De stofafzuiging moet voor het afzuigen van stof afkomstig van stenen toegelaten zijn.
- **Asbest-houdende materialen mogen niet bewerkt worden.**
De overeenkomstige voorschriften ter voorkoming van ongevallen (VBG 119) van de ongevallenverzekering in acht nemen.
- Gebruik enkel originele onderdelen.
- Herstellingen mogen enkel door een elektro-vakman uitgevoerd worden.
- De geluidsontwikkeling aan de werkplaats kan 85 dB (A) overschrijden. In dit geval zijn maatregelen ter geluidwering en ter bescherming van het gehoor noodzakelijk voor de bediener. Het geluid van dit elektro-gereedschap wordt gemeten volgens IEC 59 CO 11, IEC 704, DIN 45635 deel 21, NFS31-031 (84/537/EG).
- Zorg ervoor dat U bij het werken veilig staat. Vermijd abnormale lichaamshoudingen.
- Stel Uw elektro-gereedschap niet bloot aan de regen. Gebruik elektro-gereedschappen niet in een natte of vochtige omgeving en niet in de nabijheid van brandbare vloeistoffen.
- Draag het elektro-gereedschap niet aan de netkabel. Bescherm de netkabel tegen beschadiging door olie, oplosmiddelen en scherpe kanten. Draag het elektro-gereedschap niet aan de kabel.
- Hou Uw werkplaats in orde.
- Vergewis U zich dat de schakelaar uitgeschakeld is als U de machine aan het stroomnet aansluit.
- Draag de gepaste werkkledij. Draag geen wijde kledij en geen sieraden. Draag bij lang haar een haarnet.
- Gebruik voor Uw eigen veiligheid slechts accessoires en hulpapparaten van de fabricant van het gereedschap
- Gebruik enkel scherpe en intacte zaagbladen. Zaagbladen met barstjes of verbogen zaagbladen onmiddellijk vervangen.
- Het zaagblad na het uitschakelen niet afremmen door zijdelings daartegen te duwen.
- De zaag gelijkmatig naar voren schuiven. Daardoor wordt het gevaar voor ongevallen verminderd en de levensduur van het zaagblad en de decoupeerzaag verlengd.
- Trillingswaarde gemeten aan het handvat volgens ISO 5349 3,2 m/s²

NL

Handleiding voor electronic-decoupeerzaag ST 55 PE-01

INGEBRUIKNEMING

Momentschakeling (fig. 1)

Inschakelen : in/uitschakelaar drukken
 Uitschakelen : in/uitschakelaar loslaten

Continuschakeling

Inschakelen : in/uitschakelaar drukken en in gedrukte toestand met de vergrendelknop vastzetten
 Uitschakelen : in/uitschakelaar drukken en loslaten

Toerentalregeling

Het toerental kan traploos geregeld worden door op de in/uitschakelaar min of meer hard te drukken. Door een lichte druk wordt een laag toerental, door een harde druk een hoog toerental bereikt. Daardoor kunt U het aantal slagen overeenkomstig het uit te voeren werk bepalen.

Elektronische toerentalvoorselectie (fig.3)

Met de gekartelde schroef aan de in/uitschakelaar kan het gewenste toerental binnen een versnelling vooraf ingesteld worden. Draait U de gekartelde schroef in PLUS-richting, wordt het toerental verhoogd. Draait U de schroef in MINUS-richting, wordt het toerental verlaagd. Het gepaste toerental is afhankelijk van het te bewerken materiaal en van de arbeidsomstandigheden.

De algemene regels voor de snijsnelheid bij verspanende bewerkingen zijn ook hier van toepassing.

Zaagblad verwisselen (fig. 2)

Vóór alle werkzaamheden en vóór het verwisselen van het zaagblad de decoupeerzaag uitschakelen en de netstekker uit het stopcontact trekken.

Draai de twee schroeven aan de stoter met behulp van de bijgevoegde inbussleutel los (fig.2). Schuif het zaagblad in de leigroef tussen de hefstang en de weerhoudbeugel tot aan de aanslag. Draai de twee schroeven met de bijgevoegde inbussleutel vast. De tanding van het zaagblad moet in snijrichting wijzen. Let erop dat het zaagblad in de leigroef van de stoter en de leirol zit.

Verstellen van de zaagschoen (versteksned en zagen dicht aan de rand, fig. 4)

Voor versteksned en diagonalsned kan de zaagschoen, na het losdraaien van de twee schroeven aan de onderkant, weerszijds tot 45° gedraaid worden. De hoeken zijn door markeringsstreepjes, 15°, 30° en 45° aangeduid. Een instelling tussen de gemarkeerde hoekgraden is zomaar mogelijk.

Om van snijhoek te veranderen draait U de twee schroeven (fig. 4) zo ver los dat U de zaagschoen juist nog kan verschuiven. Stel de gewenste hoek dan in en draai de twee schroeven weer vast.

Om tot aan de rand te zagen, kan de zaagschoen naar achteren verschoven worden. Draai hiervoor de twee schroeven aan de onderkant (fig. 4) los en schuif de zaagschoen naar achteren. Draai de twee schroeven weer vast.

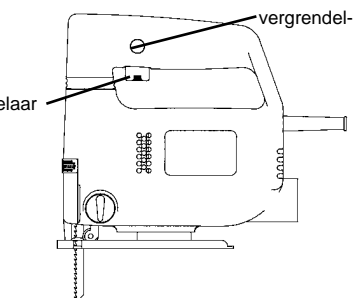
Stofafzuiging

De decoupeerzaag is voorzien van een stofzuigeraansluiting. Iedere stofzuiger kan aan de afzuigopening op het achterste eind van de decoupeerzaag aangesloten worden. Indien U hiervoor een speciale adapter nodig hebt, gelieve contact met de fabricant van Uw stofzuiger op te nemen.

TECHNISCHE GEGEVENS

Nominale spanning :	230 V ~ 50 Hz
Opgenomen vermogen :	500 Watt
Aantal slagen :	600 -2900/min.
Slaghoogte :	16 mm
Zaagdiepte hout :	55 mm
Zaagdiepte kunststof :	20 mm
Zaagdiepte ijzer :	4 mm
Versteksneede :	tot 45° (links en rechts)
Geluidsdruk niveau LPA :	89 dB (A)
Geluidsprestatie niveau LWA :	99,6 dB (A)
Vibration a_w	3,2 m/s ²
Randgeaard	
Gewicht	1,7 kg

1



in/uitschakelaar

vergrendel-

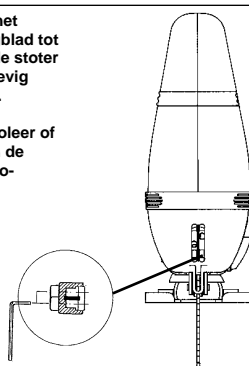
Inschakelen : in/uitschakelaar drukken
 Continubedrijf : in/uitschakelaar met vergrendelknop 9 delknop vastzetten
 Uitschakelen : in/uitschakelaar drukken en loslaten

2

- Monteren van het zaagblad: Zaagblad tot de aanslag in de stoter schuiven en stevig vastschroeven.

Attentie! Controleer of het zaagblad in de groef van de loo-richting zit.

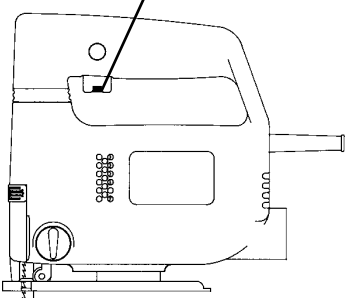
- Steeds een onberispelijk en geschikt zaagblad gebruiken.
- Motor van de schroefzaag niet zonder zaagblad laten lopen.
- Looprol zo nu en dan met enkele druppels olie smeren.



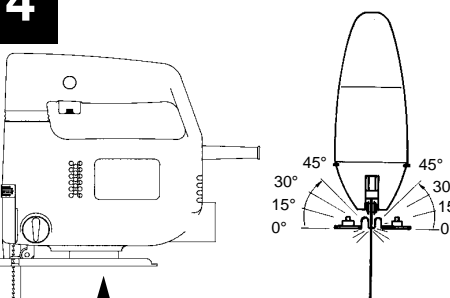
Lossen van het zaagblad:
 Binnenzeskantschroef ca. 1 volledige draai

3

Door draaien van de toerentalregelaar wordt het aantal slagen verhoogd

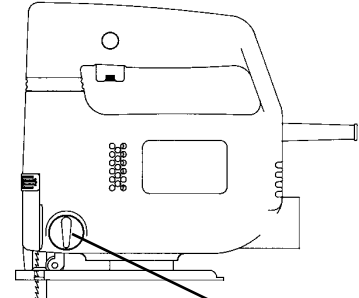


4



Door losdraaien van de twee schroeven kan de zaagschoen naar links en rechts of schuin tot max. 45° veresteld worden.

5



Afstelling pendelslag

Pos. 0	geen pendeleffect
Pos. 1	licht pendeleffect
Pos. 2	middelgroot pendeleffect

I

Descrizione

- 1 cavo di alimentazione
- 2 bottone di arresto
- 3 interruttore di acceso/spento
- 4 vite a testa zigrinata per la regolazione del numero di giri
- 5 protezione
- 6 lama
- 7 rullo di guida
- 8 base di appoggio regolabile
- 9 Commutatore per movimento oscillante
- 10 aspirazione trucioli

Avvertenze generali di sicurezza e di prevenzione degli infortuni

Si assicura un funzionamento dell'apparecchio sicuro e senza infortuni solo se le avvertenze di sicurezza e le istruzioni per l'uso vengono lette completamente e se le avvertenze in esse contenute vengono seguite.

- Controllare ogni volta prima dell'uso l'apparecchio, il cavo di alimentazione e la spina. Lavorare solo se l'apparecchio è in perfetto stato e non presenta danni. Le parti danneggiate devono venire sostituite subito da un elettricista.
- Togliere sempre la spina dalla presa di corrente per tutti i lavori alla macchina, prima di sostituire gli utensili e quando l'apparecchio non viene usato.
- Per evitare danni al cavo di alimentazione, esso deve sempre trovarsi sul retro della macchina.
- Per lavori all'aperto è permesso solo l'uso di cavi di prolunga omologati. I cavi di prolunga usati devono avere una sezione minima di 1,5 mm². I collegamenti a spina devono avere contatti di terra ed essere protetti dagli spruzzi d'acqua.
- Conservare gli utensili in un posto sicuro e inaccessibile per i bambini.
- Portare sempre gli occhiali protettivi, i guanti di sicurezza e le cuffie durante i lavori di smerigliatura, spazzolatura e troncatura nonché una mascherina di protezione delle vie respiratorie se si sviluppa anche polvere.
- Non lasciare inserita la chiave per fissare la punta. Prima di accendere l'utensile controllare che la chiave e gli strumenti di regolazione siano stati tolti.

- Accertarsi che il pezzo da lavorare sia ben fissato e non si sposti (serrarlo).
- Nel lavorare (troncare e smerigliare) la pietra si deve usare un dispositivo di aspirazione della polvere che sia omologato per l'aspirazione di polvere minerale.

● Non devono essere lavorati materiali contenenti amianto.

Rispettare le corrispondenti disposizioni per la prevenzione degli infortuni (VBG 119) dell'associazione di categoria.

- Impiegare solo ricambi originali.
- Le riparazioni devono essere eseguite solo da un elettricista.
- Il livello di emissioni sonore sul posto di lavoro può superare gli 85 dB (A). In questo caso è necessario che l'operatore prenda delle misure di protezione contro i rumori. Il livello sonoro di questo elettroutensile viene misurato secondo le norme IEC 59 CO 11, IEC 704, DIN 45635 parte 21, NFS 31-031 (84/537/CEE).
- Assicurarci di essere bene in equilibrio, evitare di assumere posizioni insolite.
- Non esporre l'elettroutensile alla pioggia. Non usarlo in ambiente bagnato o umido e nelle vicinanze di liquidi infiammabili.
- Non usare il cavo di alimentazione per trasportare l'utensile. Evitare danni al cavo di alimentazione: oli, solventi e spigoli vivi lo possono rovinare.
- Tenere in ordine il posto di lavoro.
- Accertarsi che l'interruttore sia spento quando viene inserita la spina di alimentazione.
- Portare indumenti da lavoro adatti. Non portare indumenti ampi e gioielli. Portare una retina nel caso di capelli lunghi.
- Per la propria sicurezza usare solo accessori e utensili ausiliari del produttore dell'elettroutensile.
- Usare solamente lame affilate ed in perfetto stato. Sostituire subito le lame deformate e rovinate.
- Dopo aver spento la macchina, non fermare la sega esercitando una leggera pressione laterale.
- Cercare di ottenere un avanzamento regolare, perchè ciò limita il pericolo di infortunio e aumenta la durata della lama e del seghetto.
- Valore di vibrazione secondo la ISO 5349, rilevato sull'impugnatura, corrisponde a 3,2 m/s²



Istruzioni per il funzionamento del seghetto alternativo elettronico ST 55 PE-01

MESSA IN FUNZIONE

Funzionamento momentaneo (disegno 1)

Per accendere: premere l'interruttore di acceso/spento

Per spegnere: mollare l'interruttore di acceso/spento

Funzionamento continuo

Per accendere: premere l'interruttore di acceso/spento e fermarlo in questa posizione con il bottone di arresto

Per spegnere: premere l'interruttore di acceso/spento e mollarlo

Regolazione del numero dei giri

Il numero dei giri può venir regolato in continuo aumentando o diminuendo la pressione sull'interruttore di acceso/spento. Se la pressione sull'interruttore di acceso/spento è leggera, si ha un numero basso di giri. Se la pressione sull'interruttore di acceso/spento è forte, si ha un numero elevato di giri. In questo modo si può scegliere la cadenza a seconda del lavoro da eseguire.

Preselezione elettronica del numero di giri (disegno 3)

Con la vite a testa zigrinata sull'interruttore di acceso/spento si può preselezionare il numero di giri desiderato. Girando la vite a testa zigrinata nel senso del PIÙ si aumenta il numero dei giri, girando la vite nel senso del MENO si diminuisce il numero dei giri. La cadenza adatta dipende dal rispettivo materiale e dalle condizioni di lavoro.

Anche in questo caso valgono le regole generali per la velocità di taglio nel caso di lavori con asportazione di trucioli.

Sostituzione della lama (disegno 2)

Prima di eseguire le diverse operazioni al seghetto e la sostituzione della lama, spegnere l'utensile e togliere la spina dalla presa di alimentazione.

Con la chiave esagona allegata svitare le due viti sullo spintore (disegno 2). Spingere la lama nella scanalatura di guida, fra la barra di sollevamento e la fascia di sostegno fino alla battuta. Serrare le due viti con la chiave esagona allegata. I dentini della sega

devono essere rivolti in direzione di taglio. Accertarsi che la lama sia ben inserita nella scanalatura di guida dello spintore e del rullo.

Regolazione della base di appoggio

(tagli obliqui e tagli vicino al bordo, disegno 4)

La base di appoggio può venir inclinata verso tutti e due i lati fino a 45° per i tagli obliqui e inclinati svitando semplicemente le due viti sul lato inferiore. Gli angoli di inclinazione sono contrassegnati da 15°, 30° e 45°, ma è possibile anche un'impostazione con angoli intermedi.

Per modificare l'angolo di taglio svitare le due viti (disegno 4) tanto che la base di appoggio possa venir ancora spinta. Impostare l'angolo desiderato e serrare nuovamente le due viti.

La base di appoggio può venir spinta all'indietro per segare fino al bordo. A questo scopo svitare le due viti sul lato inferiore (disegno 4) e spingere all'indietro la base di appoggio. Serrare nuovamente le due viti.

Aspirazione della polvere

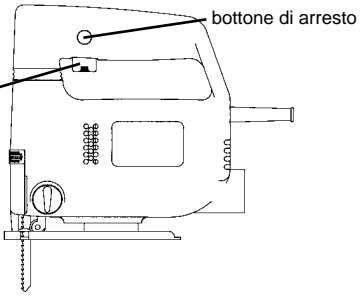
Il seghetto alternativo è dotato di un attacco per l'aspirapolvere. Ogni aspirapolvere può venir collegato all'apertura di aspirazione all'estremità posteriore del seghetto. Se fosse necessario un adattatore speciale, mettersi in contatto con il produttore dell'aspirapolvere.

DATI TECNICI

Tensione nominale:	230 V ~ 50 Hz
potenza assorbita:	500 W
cadenza:	600 - 2900 /min
corsa:	16 mm
profondità di taglio legno:	55 mm
profondità di taglio plastica:	20 mm
profondità di taglio ferro:	4 mm
taglio obliquo:	fino a 45° (destra e sinistra)
livello di pressione acustica LPA:	89 db (A)
livello di potenza sonora LWA:	99,6 db (A)
Vibrazione a_w	3,2 m/s ²
Dotata di isolamento protettivo	
Peso	1,7 kg

I

1



Interruttore di acceso/spento

bottone di arresto

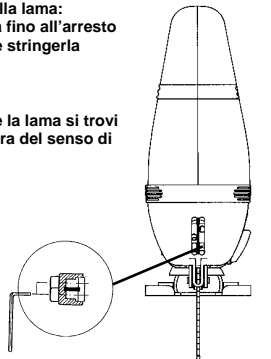
Per accendere: premere l'interruttore di acceso/spento
 funzionamento continuo: fermare l'interruttore di acceso/spento con il bottone di arresto
 per spegnere: premere l'interruttore di acceso/spento e mollarlo

2

- Inserimento della lama: inserire la lama fino all'arresto nel portalama e stringerla saldamente.

Attenzione!
 Controllare che la lama si trovi nella scanalatura del senso di rotazione.

- Usare sempre una lama adatta e in condizioni perfette.
- Azionare il foretto solo con la lama installata.
- Lubrificare di tanto in tanto il rullo di scorrimento con alcune gocce d'olio.



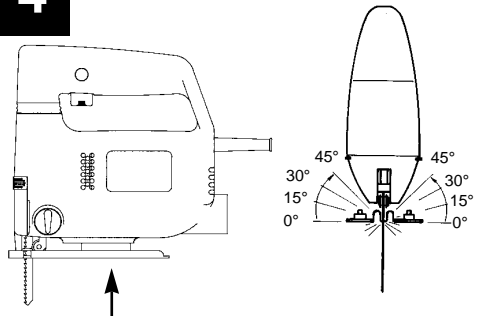
Per allentare la lama: ruotare la vite ad esagono cavo di 1 giro circa verso sinistra.

3

Ruotando il commutatore del numero di giri si aumenta la cadenza

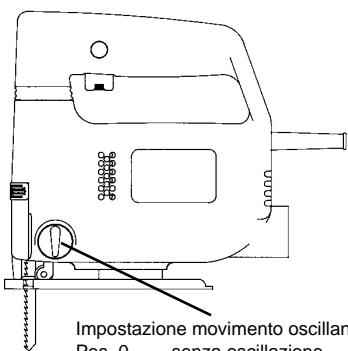


4



Svitando le due viti si può modificare la posizione della base di appoggio con un angolo fino a 45° verso destra e verso sinistra.

5



Impostazione movimento oscillante

Pos. 0	senza oscillazione
Pos. 1	leggera oscillazione
Pos. 2	media oscillazione

Opis

1. kabel sieciowy
2. guzik nastawczy
3. włącznik/wyłącznik
4. śruba radełkowa do regulowania ilości obrotów
5. ochraniacz widoczności
6. brzeszczot piły
7. wałek przewodniczy
8. przesuwny but piły
9. przełącznik suwu wahadłowego
10. odsysanie wiórów

Ogólne wskazówki dotyczące bezpieczeństwa i zapobiegania wypadkom

Gwarancja bezpiecznego posługiwania się sprzętem bez wypadków dana jest tylko wtedy, gdy będziecie Państwo używać sprzęt zgodnie ze wskazówkami dotyczącymi bezpieczeństwa oraz po dokładnym przeczytaniu wskazówek opisanych w instrukcji obsługi.

- Przed użyciem proszę skontrolować sprzęt, przewód podłączający oraz wtyczkę. Proszę posługiwać się wyłącznie nieuszkodzonym sprzętem, który funkcjonuje bez zarzutu. Uszkodzone części muszą zostać natychmiast wymienione przez fachowego elektryka.
- Przed każdą pracą przy maszynie, przed każdą wymianą narzędzi oraz w stanie spoczynku maszyny proszę za każdym razem wyjmować z gniazdka wtyczkę.
- Aby zapobiec uszkodzeniu kabla sieciowego, proszę go zawsze trzymać z tyłu maszyny.
- Podczas pracy na dworzu wolno używać tylko przedłużaczy dopuszczonych do pracy na zewnątrz. Przedłużacze te muszą posiadać średnicę co najmniej 1,5 mm. Złącza wtykowe muszą być opatrzone kontaktami ochronnymi oraz być zabezpieczone przed pryskającą wodą.
- Proszę przechowywać narzędzia w bezpiecznym miejscu, schowane przed dziećmi.
- Podczas szlifowania, szcztokowania i przecinania proszę nosić okulary i rękawice ochronne, ochraniacze przed hałasem oraz przy pracach, podczas których wydzielany jest nadmiernie pył, maskę przeciwpyłową.
- Proszę nie zostawiać włożonych kluczy. Przed włączeniem sprzętu proszę sprawdzić, czy zostały wyjęte klucze oraz narzędzia nastawcze.
- Przedmiot, który ma być obrabiany, proszę zabezpieczyć przed wyslizgnięciem się (dobrze zamocować).
- Przy obróbce (przecinaniu i szlifowaniu) kamienia proszę używać odsysacz pyłu. Odsysacz pyłu musi nadawać się do odsysania pyłu kamiennego.
- **Nie wolno obrabiać materiałów zawierających azbest.** Proszę przestrzegać przepisów BHP (VGB 119).
- Proszę używać tylko oryginalnych części zamiennych.
- Naprawy wolno przeprowadzać tylko fachowemu elektrykowi.
- Hałas na stanowisku pracy może przekraczać 85 dB (A). W takim wypadku obsługujący maszynę musi zastosować środki ochronne. Hałas powodowany przez opisane narzędzia z napędem elektrycznym został zmierzony według kryteriów IEC 59 CO 11, IEC 704, DIN 45835 21, NFS 31-031 (B4/537/EWG).
- Proszę obsługując maszynę stać pewnie i unikać nienaturalnej postawy.
- Proszę nie wystawiać narzędzi z napędem elektrycznym na dym, nie używać ich w wilgotnym otoczeniu ani w pobliżu płynów łatwopalnych.
- Proszę nie ciągnąć narzędzi z napędem elektrycznym za kabel. Kabel sieciowy proszę chronić przed uszkodzeniami, które mogą być spowodowane przez olej, rozpuszczalniki chemikalia. Narzędzi z napędem elektrycznym nie wolno nosić trzymając je za kabel.
- Na stanowisku pracy proszę zawsze utrzymywać porządek. Proszę się upewnić, czy podczas podłączania do sieci jest wyłączony włącznik.
- Proszę nosić odpowiednie ubranie robocze. Proszę nie nosić ani białego ubrania ani żadnej biżuterii. Długie włosy muszą być schowane pod siateczką.
- Dla własnego bezpieczeństwa proszę używać tylko akcesoriów i dodatkowego sprzętu wyprodukowanego przez producenta sprzętu.
- Proszę używać tylko ostrych, nieuszkodzonych brzeszczotów piły. Wykrzywione i mające rysy brzeszczoty proszę bezzwłocznie wymienić.
- Po wyłączeniu sprzętu proszę nie zdejmować brzeszczotu piły, wypychając go z boku.
- Proszę zwracać uwagę na równomierny posuw, ponieważ zmniejsza to ryzyko wypadku i przedłuża żywot brzeszczotu oraz otwornicy.
- Przed każdym włączeniem otwornicy proszę wsunąć na dół przezroczysty ochraniacz widoczności, aby zapobiec wyrzuceniu w górę wiórów i drzazg.
- Sprzęt można przecierać tylko lekko wilgotną szmatką. Proszę nie używać do czyszczenia żadnych agresywnych środków.
- Proszę sprawdzić, czy sprzęt funkcjonuje bez zarzutu. Jeśli wystąpią jakieś problemy, proszę skontrolować sprzęt przez fachowca. Wszelkie naprawy i prace pielęgnacyjne mogą być przeprowadzane wyłącznie przez fachowego elektryka lub przez ISC GmbH (ISC spółka z ograniczoną odpowiedzialnością).
- Liczba emiowanych drgań ustalona została według kryteriów ISO 5349.

PL

Instrukcja obsługi elektronicznej otwornicy ST 55 PE-01

ZASTOSOWANIE

Otwornica nadaje się do przepiłowywania drewna, żelaza, metalów kolorowych oraz tworzyw sztucznych przy użyciu odpowiednich brzeszczotów.

URUCHOMIENIE

Uruchomienie maszyny na krótki moment (rys.1)

Włączenie: Przycisnąć guzik, który służy zarazem jako włącznik i wyłącznik

Wyłączenie: Puścić guzik, służący zarazem jako włącznik i wyłącznik

Uruchomienie maszyny na dłuższy czas pracy

Włączyć: Przycisnąć guzik, służący zarazem jako włącznik i wyłącznik i w stanie przyciśniętym unieruchomić przyciskiem ustalającym

Wyłączyć: Przycisnąć i puścić guzik, służący zarazem jako włącznik i wyłącznik

Elektroniczne ustawienie wstępnej liczby obrotów (rys.3)

Liczbę obrotów można ustawić wstępnie za pomocą regulatora liczby obrotów. Proszę przekręcić regulator liczby obrotów w kierunku PLUS w celu powiększenia liczby obrotów. Aby zmniejszyć liczbę obrotów, proszę przekręcić regulator w kierunku MINUS. Odpowiednia liczba skoków zależy od danego tworzywa oraz warunków pracy.

Ogólne zasady dotyczące prędkości cięcia podczas obróbki wiórowej obowiązują również tutaj.

Wymiana brzeszczota piły (rys.2)

Przed każdą wymianą brzeszczota piły proszę wyłączyć otwornicę i wyciągnąć kabel z sieci.

Załączonym sześciokątnym kluczem wewnętrznym proszę odkręcić śruby suwaka (rys.2). Proszę wsunąć brzeszczot piły w rowek prowadzący, pomiędzy pręt wyciągowy i i strzemiączko aż do dporu. Załączonym kluczem sześciokątnym proszę mocno dokręcić śrubę. Zęby piły muszą wskazywać w kierunku cięcia. Proszę zwrócić uwagę, aby brzeszczot piły był obsadzony w rowku prowadzącym suwaka i krążku biegowym.

Regulacja buta piły

(Cięcie pod kątem i piłowanie blisko krawędzi, rys.4)

W celu cięcia pod kątem i cięcia skośnego można, po odkręceniu znajdującej się pod spodem śruby, obrócić but piły z obydwu stron pod kątem do 45 stopni. Kąty wynoszące 15, 30 i 45 stopni zaznaczone są kreskami. Możliwe jest również ustawienie kąta cięcia znajdującego się pomiędzy zaznaczonymi stopniami kątowymi.

Aby ustawić kąt cięcia proszę poluzować śrubę do takiego stopnia, żeby but piły dał się jeszcze akurat przesunąć. Proszę ustawić wybrany kąt i przykręcić z powrotem mocno śrubę.

W celu piłowania aż do krawędzi but piły można przesunąć do tyłu. Proszę odkręcić śrubę znajdującą się pod spodem (rys.4) i przesunąć but piły do tyłu. Następnie proszę przykręcić z powrotem śrubę.

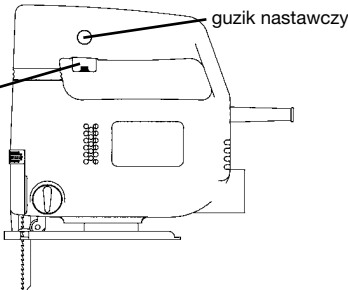
Odsysanie pyłu

Otwornica posiada wejście, do którego można przyłączyć odsysacz pyłu. Do otworu odsysającego znajdującego się na tylnym końcu otwornicy, można podłączyć każdy odsysacz pyłu. Jeśli potrzebują Państwo specjalnego adapteru, proszę skontaktować się z producentem Państwa osysacza.

DANE TECHNICZNE

Napięcie sieci:	230 V - 50 Hz
Pobór mocy:	500 W
Liczba skoków:	600-2900/min
Wysokość skoku:	16 mm
Głębokość cięcia drewna:	55 mm
Głębokość cięcia tworzyw sztucznych:	20 mm
Głębokość cięcia żelaza:	4 mm
Cięcie pod kątem:	do 45 stopni (z lewej iz prawej strony)
Poziom ciśnienia akustycznego:	89 dB (A)
Poziom mocy akustycznej LWA:	99,8 dB (A)
Wibracje a_w :	3,2 m/s ²
Izolacja ochronna	
Waga:	1,7 kg

1



guzik nastawczy

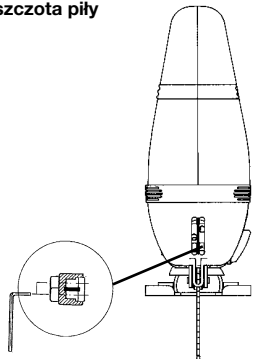
Włącznik/
wyłącznik

Włączyć: Przcisnąć guzik, służący zarazem jako włącznik i wyłącznik
Uruchomienie na dłuższy czas pracy: Unieruchomić guzik, służący zarazem jako włącznik i wyłącznik, przyciskiem nastawczym
Wyłączyć: Przcisnąć i puścić guzik, służący zarazem jako włącznik i wyłącznik

2 Wymiana brzeszczota piły

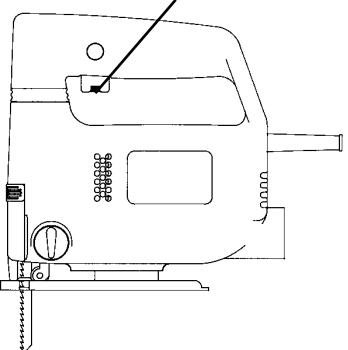
Brzeszczot piły wsunąć w suwak aż do oporu i dokręcić śruby.

Uwaga: Proszę skontrolować, czy piła napewno znajduje się w rowku krążka biegowego i suwaka.

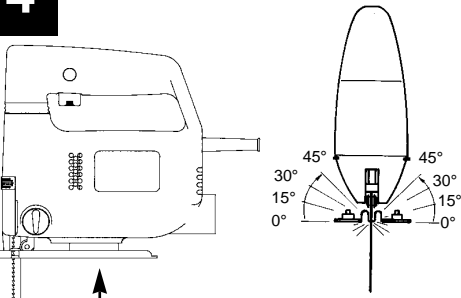


Odczepienie brzeszczota piły: Przekręcić śrubę w prawym kierunku

3 Poprzez kręcenie regulatorem liczby obrotów powiększa się liczba skoków.

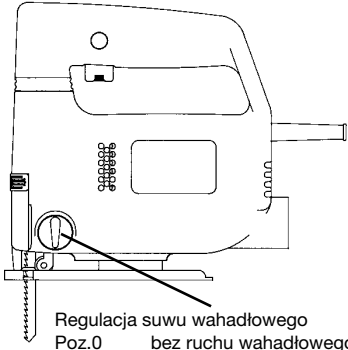


4



Poprzez poluzowanie śruby but piły może być ustawiony w prawym i lewym kierunku nawet pod kątem 45 stopni.

5



Regulacja suwu wahadłowego

Poz.0 bez ruchu wahadłowego
Poz.1 lekki ruch wahadłowy
Poz.2 średni ruch wahadłowy

H**Leírás**

1. Hálózati kábel
2. Rögzítőgomb
3. Ki / bekapcsoló
4. Recézett fejű csavar a fordulatszám szabályozásához
5. Látás védő
6. Fűrészlap
7. Vezető henger
8. Elállítható fűrészszaru
9. Átváltó az ingalöketre
10. Forgácselszívás

Általános biztonsági utalások és balesetvédelem

Egy baleset és veszélymentes munka a géppel csak akkor van garantálva, ha a biztonsági utalásokat és a használati utasításokat végig olvassa és a benne tartalmazott utasításokat betartsa.

- Minden használat előtt vizsgálja meg a gépet, a csatlakozórészt és a hálózati dugót. Csak egy hibátlan és sérületlen géppel dolgozzon. Megsérült részeket egy elektronikai szakemberrel azonnal ki kell cseréltetni.
- A hálózati dugót mindég húzza ki a dugaszolóaljzatból, ha a gépen dolgozik, ha szerszámot cserél és ha nem használja a gépet.
- A hálózati kábel sérülésének elkerüléséért a hálózati kábelt a géptől mindég hátrafelé vezesse el.
- A szabadban levő munkálatoknál csakis az arra engedélyezett hosszabbítókábeleket szabad használni. A használt kábeleknek legalább 1,5 mm² átmérőjűnek kell lenniük. A dugós összekötőknek védőérintkezősnek és fröccsenővíz védettnek kell lenniük.
- Tárolja gépeit biztonságban és a gyerekek számára elérhetetlen helyen.
- Csiszolásnál, kefélnél és szétválasztásnál viseljen mindég védőszemüveget, biztonsági kesztyűket és egy zajcsökkentő fülvédőt úgymint poros munkáknál pormaszkot.
- Ne hagyjon benne semmilyen szerszámkulcsot. Bekapcsolás előtt ellenőrizze le, hogy a kulcsok és a beállító szerszámok el vannak távolítva.
- Biztosítsa a megmunkálendő munkadarabot elcsúszás ellen (odarögzíteni).
- Kő megmunkálásnál (választani vagy csiszolni) muszáj egy porelszívót használni. A porelszívó kópor elszívására kell hogy legyen engedélyezve.
- **Azbeszt tartalmú anyagot nem szabad megmunkálni.** Kérjük a szakszervezeti szövetség megfelelő baleset megelőzési előírását (VBG 119) figyelembe venni.
- Csakis originális pótalkatrészeket használjon.
- A javításokat csakis egy elektronikai szakember végezheti el.
- A munkahelyen a zajkifejtés túllépheti a 85 dB-t (A). Ebben az esetben az üzemeltetők részére hang- és fülvédési intézkedésre van szükség. Ennek az elektromos szerszámnak a zaját a IEC 59 CO 11, IEC 704, DIN 45635 21- rész, NFS 31-031 (84/537/EWG) szerint mérik.
- Ügyeljen egy biztos állásra. Kerülje el az abnormális testtartásokat.
- Elektromos szerszámját ne tegye ki essőnek. Ne használja az elektromos szerszámokat vizes vagy nedves helyen és gyullékony foadékok közelében sem.
- Ne hordja az elektromos szerszámját a hálózati kábelnél fogva. Óvja a hálózati kábelt az olaj, oldószerek vagy éles szélek általi sérülésektől. Ne hordja az elektromos szerszámját a kábelnél fogva.
- Tartsa a munkahelyét rendben.
- A gép hálózatra való csatlakozása előtt, győződjön meg arról, hogy a gép ki van kapcsolva.
- Viseljen megfelelő munkaruhát . Ne viseljen bő ruhát vagy ékszert. Hordjon hosszú hajnál egy hajhálót.
- Saját biztonságá érdekében csak a szerszám-előállító tartozékait és toldalékgépeit használja.
- Csak éles és kifogástalan fűrészlapokat használjon. Elgömbített és repedezett fűrészlapokat azonnal kicserélni.
- Kikapcsolás után a fűrészlapot nem oldali ellennyomással lefékezni.
- Ügyeljen egyenletes előretolásra, ez csökkenti a balesetveszélyt és meghosszabbítja a fűrészlap és a szűrőfűrész élettartamát.
- A szűrőfűrész minden használatba vétele előtt tolja az átlátszó látás védőt le, hogy a forgács és a szilánkok kicsapódását megakadályozza.
- A gépe tisztítására csak egy nedves rongyot használjon. A tisztítására ne használjon agresszív szereket.
- Vizsgálja meg szerszámát annak kifogástalan működésére. Ha a működés zavart lenne, akkor vizsgálta meg a szerszámát. Minden karbantartási és inspekciói munkálatokat csak egy elektronikai szakembernek vagy az ISC kft -nek szabad elvégezni.
- A kibocsájtott rezgő mozgások értéke az 5349-es ISO alapján lett mérve.

Használati utasítás a ST 55 PE-01 elektronikai szűrőfűrészhez

ALKALMAZÁS

A szűrőfűrész a megfelelő fűrészlap felhasználásával fa, vas, színesfém és műanyagok fűrészelésére van szánva.

HASZNÁLTBAVÉTEL

Pillanatnyi kapcsolás (1. ábra)

Bekapcsolni: Ki / bekapcsolót nyomni
Kikapcsolni: Ki / bekapcsolót elengedni

Állandókapcsolás

Bekapcsolni: Ki / bekapcsolót nyomni és a nyomott állapotban a rögzítőgombbal megakasztani.
Kikapcsolni: Ki / bekapcsolót megnyomni és elengedni

Elektronikus előzetes fordulatszám választó

(3. ábra)
A fordulatszabályozóval be lehet előre állítani a kívánt fordulatszámot. Fordítsa a fordulatszabályozót a PLUS irányba, hogy a fordulatszámot megnövelje, fordítsa a fordulatszabályozót a MINUS irányba hogy a fordulatszámot csökkentse. A megfelelő löketség mindig a nyersanyagtól és a munkafeltételektől függ.

Az általános törvények a forgácsoló munkálatokhoz való vágósebességhez itt is érvényesek.

Fűrészlapcsere (2 ábra)

A gépen történő minden munka és fűrészlap csere előtt a szűrőfűrész kikapcsolni és a hálózati dugót a dugaszolóaljzatból kihúzni.

A mellékelt belső hat lapú kulccsal lazítsa meg az ütközőn a csavart (2. ábra). Tolja ütközésig a fűrészlapot a vezetőhoronyba, az emelőrúd és a tartófogó közé. Húzza a csavart a mellékelt belső hatlapú kulccsal szorosra. A fűrészlap fogainak a vágás irányba kell mutatniuk. Ügyeljen arra, hogy a fűrészlap az ütköző vezetőhoronyában és a futótárcsában fekvődjön.

A fűrészszaru elállítása

(Sarkalat vágások és szélközeli fűrészelés, 4. ábra)
Sarkalat vágásokhoz és ferde fűrészelésekhez a fűrészszarut, az alul levő csavar meglazítása után,

mindkét oldalra 45° -ig lehet elfordítani. A szögletek jelzésvonalakkal 15°, 30° és 45° -ra vannak megjelölve. Egy a megjelzett szögletfokok közti beállítás minden további nélkül lehetséges.

A vágásszöglet elállításához lazítsa meg a csavart (4. ábra) annyira, hogy a fűrészszarut éppen még el lehessen tolni. Állítsa a kívánt szögletbe, és húzza a csavart ismét feszesre.

A sarokig való fűrészeléshez a fűrészszarut hátra lehet tolni. Ehhez lazítsa meg a csavart az alsó felén (4. ábra) és tolja a fűrészszarut hátra. Húzza a csavart ismét feszesre.

Porelszívás

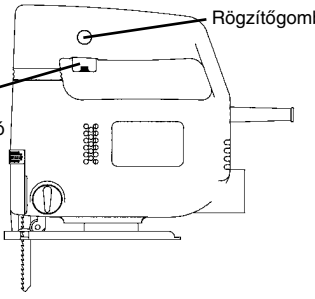
A szűrőfűrész egy porszívó csatlakozóval van ellátva. A szűrőfűrész hátsó végén levő elszívó nyílásra minden porszívót rá lehet kapcsolni. Ha ehhez egy speciális adapterre lenne szüksége, akkor lépjen a porszívójának az előállítójával kapcsolatba.

TECHNIKAI ADATOK:

Feszültség rendszer:	230 V - 50 Hz
Teljesítményfelvétel:	500 W
Löketség:	600 - 2900 / perc
Löketmagasság:	16 mm
Vágásmélység fa:	55 mm
Vágásmélység műanyag:	20 mm
Vágásmélység vas:	4 mm
Sarkalat vágás:	45° -ig (jobbra és balra)
Hangnyomásmérték LPA:	89 dB (A)
Hangtelyesítménymérték LWA:	99,6 dB (A)
Vibrálás a_w	3,2 m / s ²
Védőizolálva	
Súly	1,7 kg

H

1



Rögzítőgomb

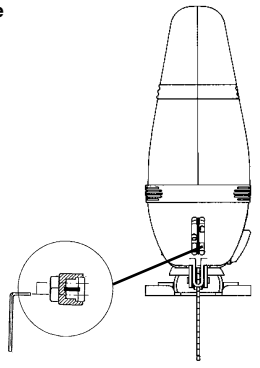
Ki- / bekapcsoló

Bekapcsolni: a ki- / bekapcsolót nyomni.
Tartós üzem: a rögzítőgombbal a ki- / bekapcsolót biztosítani.
Kikapcsolni: a ki / bekapcsolót megnyomni és elengedni

2 Fűrészlap csere

A fűrészlapot ütközé-
sig az ütközőbe
belerakni és a csavart
feszesre húzni.

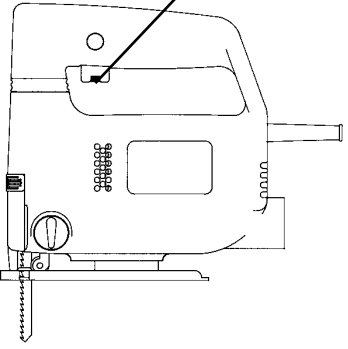
Figyelem: vizsgálja
meg, hogy a fűrészlap
a futótárcsa és az
ütköző barázdájában
fekszik-e.



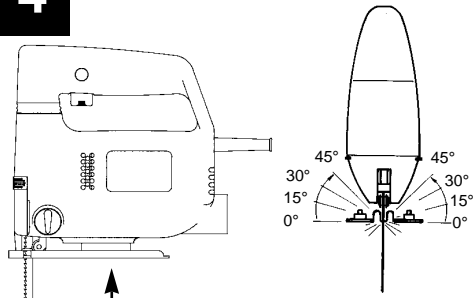
A fűrészlap lazítása:
A csavart balra csavarni.

3

A fordulatszám szabályzó tekerése által
növekszik a löketség.

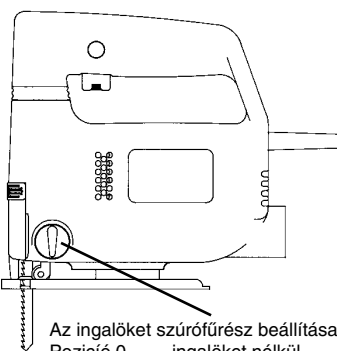


4



A csavar lazítása által a fűrészszarut balra és jobbra vagy
egy 45° -ig terjedő szögig lehet el állítani.

5



Az ingalököt szűrőfűrész beállítása

Pozíció 0	ingalököt nélkül
Pozíció 1	enyhe ingalököt
Pozíció 2	közepes ingalököt

Descriere

1. Cablu de rețea
2. Buton de fixare
3. Buton de conectare / deconectare
4. Șurub cu cap striat pentru reglarea turației
5. Protecție de vizibilitate
6. Pânză de ferăstrău
7. Rolă de ghidare
8. Papuc reglabil de ferăstrău
9. Comutator pentru cursa de pendulare
10. Absorbirea așchiilor

Indicații generale de securitate și protecția împotriva accidentelor

Un lucru fără accidentări și nepericulos cu aparatul este asigurat numai dacă veți citi complet indicațiile de securitate și îndrumările de utilizare și veți respecta indicațiile conținute.

- Controlați înainte de folosire aparatul, cablul de legătură și ștecărul. Lucrați numai cu un aparat fără deteriorări și într-o stare bună de funcționare. Părțile care sunt deteriorate trebuie înlocuite imediat de un specialist în domeniul electric.
- Înaintea tuturor lucrărilor la mașină, înaintea fiecărei schimbări de unelte și în cazul în care aparatul nu este folosit scoateți ștecărul de rețea din priză.
- Pentru a evita deteriorarea cablului de rețea puneți cablul de rețea întotdeauna în spatele mașinii.
- Dacă lucrați în aer liber trebuie folosit pentru acest lucru numai cabluri prelungitoare care sunt autorizate pentru aceasta. Cablul prelungitor folosit trebuie să aibă o secțiune minimă de 1,5 mm². Legătura ștecărului trebuie să aibă contacte de protecție și trebuie să fie protejat împotriva stropirii cu apă.
- Păstrăți aparatul în siguranță și nu-l lăsați la îndemâna copiilor.
- Purtați întotdeauna la șchlefuire, curățare cu peria și la tăiere ochelari de protecție, mănuși de protecție și un dispozitiv de protecție antifon iar la lucrări la care se produce praf purtați o mască de protecție a respirației.
- Nu lăsați o cheie pentru fixarea sculelor în apart. Controlați înaintea conectării dacă cheile și uneltele de reglare au fost îndepărtate.
- asigurați materialul de prelucrat împotriva alunecării (fixați-l)
- La prelucrare (tăiere și șlefuire) de piatră trebuie folosită o aspirare a prafului. Aspirarea prafului trebuie să fie autorizată pentru aspirarea de praf de piatră.
- **Prelucrarea materialelor cu conținut de azbest este interzisă.** Respectați regulamentul

corespunzător de prevenire a accidentelor (VBG 119) a corporației meșteșugărești.

- Folosiți numai piese de schimb originale.
- Reparațiile vor fi efectuate numai de un specialist în domeniul electric.
- Producerea de zgomot la locul de muncă poate depăși 85db (A). În acest caz sunt necesare măsuri de protecție ale auzului și împotriva undelor acustice pentru persoana care utilizează aparatul. Zgomotul produs de acest aparat este măsurat conform normelor IEC 59 CO 11, IEC 704, DIN 45635 partea 21, NFS 31-031 (84/537/EWG).
- Aveți în vedere o poziție sigură. Evitați poziții anormale ale corpului.
- Nu lăsați aparatul electric al dumneavoastră în ploaie. Nu utilizați aparatul electric în împrejurimi foarte umede sau umede și nici în apropiere de lichide inflamabile.
- Nu purtați aparatul electric ținându-l de cablul de rețea. Protejați cablul de rețea împotriva deteriorării datorate uleiurilor, substanțelor dizolvante și marginilor ascuțite. Nu trageți aparatul electric de cablu.
- Păstrați locul dumneavoastră de lucru în ordine.
- Asigurați-vă că întrupătorul este pe poziția oprit când faceți legătura la rețeaua de curent.
- Purtați îmbrăcăminte adecvată de lucru. Nu purtați îmbrăcăminte largă și nici bijuterii. Purtați un fileu pentru păr dacă aveți părul lung.
- Utilizați pentru securitatea dumneavoastră, numai accesorii și aparate suplimentare ale producătorului.
- Utilizați numai pânze de ferăstrău ascuțite și în stare bună. Pânzele de ferăstrău îndoite sau cu fisuri schimbați-le imediat.
- Nu frânați după deconectare pânza de ferăstrău prin contraapăsare laterală.
- Aveți în vedere un avans regulat care diminuează pericolul de accidentare și mărește durata de exploatare a pânzei de ferăstrău și a ferăstrăului pentru găuri.
- Împingeți în jos înainte de punerea în funcționare a ferăstrăului pentru găuri dispozitivul transparent de protecție a vizibilității pentru a evita aruncarea în exterior a așchiilor.
- curățați aparatul dumneavoastră numai înaintea cu o cârpă umedă. Nu folosiți la curățare nici o substanță de curățare agresivă.
- controlați dacă aparatul dumneavoastră are o funcționare bună. Dacă funcționarea este deranjată lăsați să fie controlat aparatul dumneavoastră. Toate lucrările de întreținere și inspecție trebuie efectuate numai de un specialist în domeniul electric sau de ISC GmbH.
- Valoarea vibrațiilor emise au fost determinate trebuie să fie orientată în direcția de tăiere. conform normei ISO 5349.

RO**Îndrumări de funcționare pentru ferăstrăul electronic pentru găuri ST 55 PE-01****Utilizare**

Ferăstrăul pentru găuri se folosește pentru tăiere de lemn, fier, metale neferoase și materiale plastice prin utilizarea pânelor de ferăstrau corespunzătoare.

Punerea în funcțiune**Comutarea de moment** (imaginea 1)

Conectarea: apăsați butonul de conectare/deconectare
Deconectarea: lăsați liber butonul de conectare/deconectare

Comutarea permanentă

Conectare: apăsați butonul de conectare și în poziție apăsată blocați cu butonul de fixare
Deconectarea: apăsați butonul de conectare/deconectare și lăsați-l liber

Preselectarea electronică a turației (imaginea 3)

Cu regulatorul de turație poate fi prestabilită turația dorită. Rotiți regulatorul de turație în direcția PLUS pentru a mări turația și rotiți regulatorul de turație în direcția MINUS pentru a micșora turația. Numărul de curse adecvat depinde de materialul de lucru respectiv și de condițiile de lucru.

Regulile generale pentru viteza de tăiere la lucrările de așchiere sunt și aici valabile.

Schimbarea pânzei de ferăstrău (imaginea 2)

Deconectați ferăstrăul pentru găuri și scoateți din priză ștecărul de rețea înaintea tuturor lucrărilor și a schimbărilor pânzei de ferăstrău.

Slăbiți cu cheia hexagonală de interior, care este anexată, șurubul la tchet (imaginea 2). Împingeți pânda de ferăstrău în canelura de ghidare, între tija de cursă și brida de reținere până la capăt. Strângeți șurubul cu ajutorul cheii hexagonale de interior care este anexată. Dantura pânzei de ferăstrău trebuie să fie orientată în direcția de tăiere. Aveți în vedere ca pânda de ferăstrău să stea în canelura de ghidare a tchetului și a rolei de ghidare.

Corecția papucului ferăstrăului

(tăicri oblice pentru îmbinări în colț și tăieri aproape de margine, imaginea 4)

Pentru tăieri oblice pentru îmbinări în colț și tăiere oblice papucul ferăstrăului se poate înclina în amândouă părțile cu până la 45°. Unghiul este marcat cu linii marcatoare, 15°, 30° și 45°. O reglare a unghiului între gradele de unghi marcate este ușor posibilă.

Pentru corecția unghiului de tăiere slăbiți șurubul (imaginea 4) așa de mult încât papucul ferăstrăului să poate fi încă deplasat. Fixați unghiul dorit și strângeți din nou șurubul.

Pentru a tăia până la margine, papucul ferăstrăului poate fi deplasat în spate. Slăbiți pentru aceasta șurubul la partea inferioară (imaginea 4) și împingeți papucul în spate. Strângeți după aceea din nou șurubul.

Aspirarea de praf

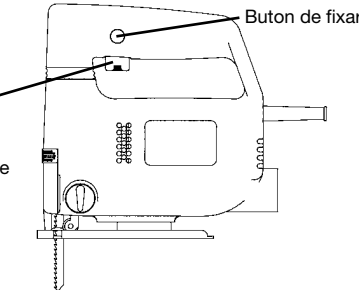
Ferăstrăul pentru găuri este dotat cu un racord pentru aspirarea prafului. Fiecare aspirator poate fi racordat la deschiderea pentru aspirare din capătul din spate al ferăstrăului pentru găuri. Dacă este necesar pentru aceasta un dispozitiv de adaptare special, luați legătura cu producătorul aspiratorului dumneavoastră.

Date tehnice

Tensiunea nominală	230 V - 50 Hz
Puterea absorbită	500 W
Numărul de curse	600 - 2900/min
Înălțimea cursei	16 mm
Adâncimea de tăiere pentru lemn	55 mm
Adâncimea de tăiere pentru materiale plastice	20 mm
Adâncimea de tăiere pentru fier	4 mm
Tăiere oblică pentru îmbinare în colț	Până la 45° (stânga și dreapta)
Nivelul presiunii sonore LPA	89 dB (A)
Nivelul de putere sonoră LWA	88,6 dB (A)
Vibrație aw	3,2 m/s ²
Izolație de protecție	
Greutate	1,7 kg

RO

1



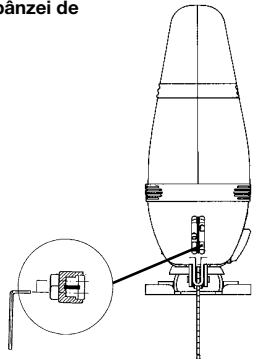
Buton de conectare/
deconectare

Buton de fixare

Conectare: apăsați butonul de conectare/
deconectare
Funcționare permanentă: asigurați cu butonul de fixare
butonul de conectare/deconectare
Deconectare: apăsați butonul de conectare/
deconectare și lăsați-l liber

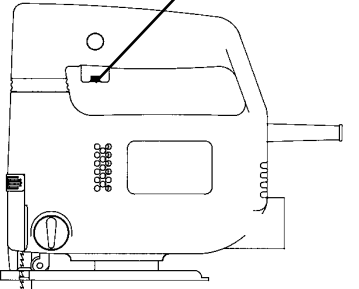
2 Schimbarea pânzei de ferăstrău

Introduceți pânza de ferăstrău până la capăt în tachet și strângeți șurubul.
Atenție: controlați dacă pânza de ferăstrău stă în canelura rolei de ghidare și a tachetului.

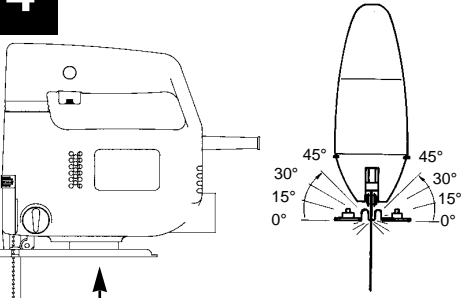


Slăbirea pânzei de ferăstrău:
Rotiți la stânga șurubul

3 Prin rotirea regulatorului de turație se mărește numărul de curse.

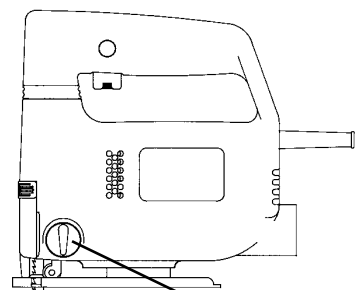


4



Prin slăbirea șurubului se poate corecta papucul ferăstrăului la dreapta și la stânga sau în unghi până la 45°.

5



Reglarea cursei de pendulare
Poziția 0: nici o pendulare
Poziția 1: pendulări ușoare
Poziția 2: pendulări mijlocii

P**Descrição:**

- 1 cabo de ligação à rede
- 2 botão de travamento
- 3 interruptor
- 4 parafuso de cabeça serrilhada para regular o número de rotações
- 5 protecção da vista
- 6 folha de serra
- 7 rolete de guia
- 8 sapata ajustável da serra
- 9 Comutador para movimento alternado
- 10 aspiração de pó

Instruções gerais de segurança e de protecção contra acidentes

Para assegurar um trabalho sem acidentes e sem perigos com a máquina é indispensável ler completamente o manual de operação e observar as instruções contidas no mesmo.

- Cada vez, antes de usar, controle a máquina, o cabo de ligação e a ficha. Trabalhe somente com uma máquina que esteja em perfeitas condições. Quaisquer peças danificadas devem ser substituídas imediatamente por um electricista especializado.
- Antes de fazer qualquer trabalho na máquina, antes de cada troca de ferramenta e quando não usar a máquina, tire a ficha da tomada.
- Para evitar danificações do cabo de ligação à rede, dirija o cabo eléctrico sempre para trás, ao afastá-lo da máquina.
- Para trabalhos ao ar livre, só é permitido usar cabos de extensão homologados para essa finalidade. Os condutores dos cabos de extensão devem ter um diâmetro mínimo de 1,5 mm². Os conectores devem ter contactos de segurança e ser à prova de salpicaduras de água.
- Guarde a máquina e as ferramentas num lugar seguro e fora do alcance de crianças.
- Ao rectificar, escovar e cortar, use sempre óculos de segurança, luvas de segurança, um protector dos ouvidos e, para trabalhos com formação de pó, uma máscara respiratória.
- Não deixe nenhuma chave na máquina. Antes de ligar a máquina, controle se as chaves e ferramentas de ajuste foram removidas.
- Fixe a peça a trabalhar, para evitar que ela se desloque.
- Ao trabalhar (cortar e rectificar) pedra, é preciso usar um dispositivo de aspiração de pó. Este dispositivo de aspiração deve ser homologado para aspirar pó de pedras.
- **Não é permitido trabalhar materiais que contêm amianto.**
Observe o correspondente regulamento de prevenção de acidentes (VBG 119) da Associação Mútua de Seguros dos Empregadores, uma entidade alemã.
- Use somente peças sobressalentes originais.
- Reparações só devem ser feitas por um electricista competente.
- O ruído no posto de trabalho pode exceder 85 dB (A). Se for esse o caso, é preciso tomar medidas de protecção contra o ruído. O ruído desta máquina eléctrica é medido conforme IEC 59 CO 11, IEC 704, DIN 45635, parte 21, NFS 31-031 (84/537/CEE).
- A pessoa que trabalha com a máquina sempre deve estar numa posição firme e evitar posições anormais.
- Não exponha a sua máquina à chuva. Não use a máquina num ambiente húmido, nem na proximidade de líquidos inflamáveis.
- Não transporte a máquina, segurando o cabo de ligação à rede. Proteja o cabo eléctrico contra danificações por óleo, solventes e arestas agudas.
- Mantenha o posto de trabalho em ordem.
- Verifique se o interruptor da máquina está desligado, antes de introduzir a ficha na tomada.
- Use roupa adequada. Não use roupa ampla, nem jóias. Se tiver cabelo comprido, use uma rede para o cabelo.
- Para a sua própria segurança, use somente acessórios e equipamentos adicionais produzidos pelo fabricante da máquina.
- Use somente folhas de serra afiadas e em perfeito estado. Substitua imediatamente folhas de serra torcidas ou danificadas.
- Depois de desligar a máquina, nunca tente parar a folha de serra, apertando-a lateralmente.
- Observe que o avanço deve ser uniforme: Isso reduz o perigo de acidentes e prolonga a vida útil da folha de serra e da máquina.
- As vibrações medidas no manípulo conforme ISO 5349 são de 3,2 m/s²

Instruções de serviço para a serra de ponta electrónica ST 55 PE-01

COLOCAÇÃO EM FUNCIONAMENTO

Ligação instantânea (Figura 1)

Ligar: Aperte o interruptor

Desligar: Solte o interruptor

Serviço contínuo

Ligar: Aperte o interruptor e bloqueie o interruptor apertado com o botão de travamento

Desligar: Aperte e solte o interruptor

Regulação do número de rotações

Pode-se regular o número de rotações sem escalonamento, apertando um pouco mais ou um pouco menos o interruptor. Com uma leve pressão sobre o interruptor, obtém-se um número de rotações reduzido. Com uma forte pressão sobre o interruptor, obtém-se um número de rotações elevado. Assim, pode-se seleccionar o número de cursos, de acordo com o trabalho a realizar.

Pré-selecção electrónica do número de rotações (Figura 3)

O parafuso de cabeça serrilhada 8 no interruptor permite pré-seleccionar o número de rotações numa marcha. Ao girar-se esse parafuso na direcção de MAIS, o número de rotações aumenta e ao girar-se o parafuso na direcção de MENOS, o número de rotações diminui. O número de cursos adequado depende do material a serrar e das condições de trabalho.

Também são aplicáveis as regras gerais referentes à velocidade de corte em trabalhos com levantamento de aparas.

Troca da folha de serra (Figura 2)

Antes de fazer quaisquer trabalhos na máquina e de trocar a folha de serra, desligue a máquina e tire a ficha da tomada.

Solte, com a chave para parafusos com sextavados internos, anexa, os dois parafusos no tucho (Figura 2). Introduza a folha de serra na ranhura de guia entre o tirante e o estribo de fixação, até o esbarro. Aperte os dois parafusos com a chave para parafusos com sextavados internos, anexa. A dentadura da folha de serra deve ficar na direcção de corte. Observe que a folha de serra deve assentar na ranhura de guia do tucho e do rolete.

Ajuste da sapata da serra

(Cortes em meia esquadria e perto das bordas, figura 4).

Para cortes em meia esquadria e cortes oblíquos, pode-se girar a sapata da serra para os dois lados por até 45 °, depois de soltar os dois parafusos no lado inferior. As peças angulares possuem marcas de 15 °, 30 ° e 45 °. Um ajuste entre os ângulos marcados é perfeitamente possível.

Para ajustar o ângulo de corte, solte os dois parafusos (Figura 4) até que ainda seja possível deslocar a sapata da serra. Ajuste o ângulo desejado e aperte os dois parafusos.

Para serrar até à borda, pode-se deslocar a sapata da serra para trás. Para isso, solte os dois parafusos no lado inferior (Figura 4) e empurre a sapata da serra para trás. Aperte os dois parafusos.

Aspiração de pó

A máquina possui uma conexão para a aspiração de pó. Pode-se ligar qualquer aspirador de pó à abertura na extremidade traseira da máquina. Se for necessário um adaptador especial, queira dirigir-se ao fabricante do seu aspirador de pó.

DADOS TÉCNICOS

Tensão nominal:	230 V c.a. 50 Hz
Potência:	500 W
Número de cursos:	600 - 2900 r.p.m.
Altura do curso:	16 mm
Profundidade de corte em madeira:	55 mm
Profundidade de corte em plásticos:	20 mm
Profundidade de corte em aço:	4 mm
Corte em meia esquadria:	até 45°
	(à esquerda e direita)
Nível da pressão acústica:	89 dB (A)
Nível da potência acústica:	99,6 dB (A)
Peso	1,7 kg
Vibração a_w	3,2 m/s ²
Com isolamento protecção	

P

1

Interruptor

Botão de travamento

Ligar: Aperte o interruptor
 Serviço contínuo: Fixe o interruptor com o botão de travamento
 Desligar: Aperte e solte o interruptor

2

● Colocação da lâmina de serra:
 Inserir a lâmina de serra na fenda até ao fundo e apertar bem o parafuso.

Verifique, se a lâmina de serra se apoia correctamente na ranhura do rolo.

- Utilizar sempre lâminas de serra intactos e apropriados para o efeito.
- Ligar a serra de ponta só com a lâmina de serra posta.
- Lubrificar, de vez em quando, o rolo de apoio com algumas gotas de óleo.

Desapertar a lâmina de serra:
 Girar o parafuso sextavado interno por aproximadamente uma volta no sentido contrário a o dos ponteiros do relógio.

3

O número de cursos aumenta, ao girar-se o regulador do número de rotações

4

Depois de soltar-se os dois parafusos, pode-se ajustar a sapata da serra para a esquerda ou à direita, ou num ângulo de até 45°.

5

Ajuste do movimento alternado
 Pos. 0 sem movimento alternado
 Pos. 1 movimento alternado pequeno
 Pos. 2 movimento alternado médio

Açıklama

- 1 Elektrik kablosu
- 2 Sabitleme düğmesi
- 3 Açma/Kapama şalteri
- 4 Devir ayarlaması için ayar civatası
- 5 Koruyucu cam
- 6 Testere bıçağı
- 7 Kılavuz tekeri
- 8 Ayarlanabilir testere pabucu
- 9 Pendül için şalter
- 10 Toz emme donanımı

Genel güvenlik uyarıları ve kaza koruması

Alet ile güvenli ve kazasız çalışmak, yalnızca aşağıdaki güvenlik uyarılarını ve kullanma talimatını tamamen okumanız ve açıklanan uyarılara riayet etmeniz halinde olacaktır.

- Her kullanımdan önce cihazı, bağlantı kablosunu ve fişi kontrol edin. Yalnızca mükemmel ve hasarlı olmayan aletler ile çalışın. Hasarlı parçalar derhal kalifiye elektrikçi personel tarafından değiştirilmelidir.
- Makine üzerinde tüm çalışmalardan önce, her takım değiştirmesinden önce ve makineyi kullanmadığınızda fişi prizden çıkarın.
- Kablonun hasar görmesini engellemek için, çalışırken kabloyu daima makinenin arkasında tutun.
- Açık mekanlarda çalışırken, yalnızca buralarda çalışmaya izin verilmiş uzatma kablosunu kullanın. Kullanılan uzatma kablolarının kesiti asgari 1,5 mm² olmalıdır. Fiş bağlantıları koruma muhafazalı ve suya karşı korunmuş olmalıdır.
- Aletleri güvenli ve çocukların erişemeyeceği yerde saklayın.
- Taşlama, fırça ile çalışma ve kesme işlemlerinde daima koruyucu gözlük, eldiven, kulaklık ve toz oluşan çalışmalarda koruyucu maske kullanın.
- Alet anahtarlarını takılı bırakmayın
- Makinayı çalıştırmadan önce alet anahtarı ve ayar aletlerinin çıkarılmış olmasını kontrol edin.
- İşlenecek parçayı kaymaya karşı emniyetleyin (sıkın).
- Taş işlenmesinde (kesme ve taşlama) toz emme donanımı kullanılmalıdır. Toz emme donanımı taş tozlarının emilmesine uygun olmalıdır.
- **Asbestli malzemelerin işlenmesi yasaktır.** Zanaat odasının ilgili kazaları koruma yönetmeliğine (VBG 119) dikkat edin.

- Yalnızca orijinal yedek parçalar kullanın.
- Tamirler yalnızca kalifiye elektrikçi personeli tarafından yapılacaktır
- Çalışma yerindeki gürültü oranı 85 dB (A) oranının üzerine çıkabilir. Bu durumlarda kullanıcının gürültü koruma önlemlerini alması gerekebilir. Bu elektrikli aletin gürültü değeri IEC 59 CO 11, IEC 704, DIN 45635 Kısım 21, NFS 31-031 (84/537/AET) normlarına göre ölçülmüştür.
- Güvenli bir şekilde durmaya dikkat edin. Anormal vücut hareketlerinden kaçının.
- Elektrikli aletleri yağmurda bırakmayın. Elektrikli aletleri nemli ve ıslak yerlerde ve yanıcı sıvı veya gazların yakınında kullanmayın.
- Aleti kablodan tutarak taşımayın ve fişi prizden çekerken kablodan tutarak asılmayın. Kabloyu sıcağın, yağ ve keskin kenarlardan koruyun.
- Çalışma yerinizi düzenli tutun.
- Aletin fişini prize takarken şalterin kapalı olduğunu kontrol edin.
- Uygun iş elbisesi giyin. Bol elbise giymeyin, takı takmayın. Saçlarınızın uzun olmasında saçları saran ağ takın.
- Kendi güvenliğiniz için, yalnızca alet imalatçısının aksesuar ve ilave donanımlarını kullanın.
- Sadece keskin ve kusursuz testere bıçakları kullanın. Çatlağı olan veya eğrilmiş testere bıçaklarını derhal değiştirin.
- Makineyi kapattıktan sonra makineyi kesinlikle testere bıçağını yana doğru bastırarak durdurmayın.
- Düzenli şekilde öne doğru itin, böylece kaza tehlikesini azaltmış ve testere bıçağının ve testerenin ömrünü uzatmış olursunuz.
- Dekupajı her çalıştırmadan önce, yonga ve kıymıkların fırlatılmasını önlemek için transparan koruma camını aşağıya sürün.
- Aletleri yalnızca ıslak bir bezle temizleyin. Temizlik için agresif temizlik maddeleri kullanmayın.
- Aletinizin kusursuz bir şekilde çalışıp çalışmadığını kontrol edin. Eğer çalışmada bir arıza varsa kontrol ettirin. Tüm bakım ve kontrol çalışmaları yalnızca uzman bir elektrikçi veya ISC GmbH şirketi tarafından yapılmalıdır.
- Saçılan titreşimlerin değeri ISO 5349'a göre tespit edilmiştir.

TR

Elektronik dekupaj ST 55 PE-01 için kullanma kılavuzu

KULLANIM

Uygun testere bıçağının kullanılması şartıyla dekupaj ile ağaç, demir, renkli metallere ve plastik kesilebilir.

ÇALIŞTIRMA

Kısa süre çalıştırma (şekil 1)

Açma: Açma/Kapama şalterine basın
Kapatma: Açma/Kapama şalterini bırakın

Sürekli çalıştırma

Açma: Açma/Kapama şalterine basın ve basılı halde sabitleme düğmesini kilitleyin
Kapatma: Açma/Kapama şalterine basın ve bırakın

Elektronik devir ön seçimi (şekil 3)

Açma/Kapama şalterindeki ayarlama civatası ile istenilen devir ön ayarlanabilir. Civatayı ARTI yönüne çevirirseniz devir çoğalır, civatayı EKSİ yönüne çevirirseniz devir azalır. Uygun devir, üzerinde çalışılan malzemeye ve çalışma şartlarına bağlıdır.

Çapak kaldıracı çalışmalardaki kesme hızı ile ilgili olan genel kurallar burada da geçerlidir.

Testere bıçağının değiştirilmesi (şekil 2)

Tüm çalışmalardan ve testere bıçağının değiştirilmesinden önce testere kapatılmalı ve fiş prizden çekilmelidir.

Beraberinde gönderilen allen anahtarı ile iticidedeki (şekil 2) her iki civatayı çözün.

Testere bıçağının kılavuz oluğun içine kaldırma çubuğu ile tutacak arasına yerleştirin. Civataları beraberinde gönderilen allen anahtarı ile sıkın. Testere dişleri kesme yönüne bakmalıdır. Testere bıçağının, iticinin kılavuz oluğunda ve tekerinde oturmasına dikkat edin.

Testere pabucunun ayarı

(Gönyeli kesimler ve kenara yakın kesim, şekil 4) Gönyeli kesim ve yan kesimler için testere pabucu, alt tarafındaki iki civataları çözüldükten sonra her iki tarafa 45°'ye kadar yatırılabilir. Açılar 15°, 30° ve 45° olarak işaretlenmiştir. İşaretlenen açılar arasında ayarlama da mümkündür.

Kesme açısının ayarı için civatayı (şekil 4) testere pabucu ancak kaydırılabilecek şekilde çözün. İstenilen açıyı ayarladıktan sonra civatayı tekrar sıkın.

Kenara kadar kesim için testere pabucu arkaya doğru kaydırılabilir. Bunun için alt taraftaki civatayı (şekil 4) çözün ve testere pabucunu arkaya kaydırın. Civatayı tekrar sıkın.

Tozun emilmesi

Dekupaj elektrikli süpürge bağlantısı ile donatılmıştır. Dekupajın arkasındaki emme bağlantısına her türlü elektrikli süpürgeye bağlanması mümkündür. Eğer bunun için özel adaptöre ihtiyaç duyarsanız elektrikli süpürge üreticisi ile irtibata geçin.

TEKNİK ÖZELLİKLER

Nominal gerilim:	230 V ~ 50 Hz
Güç:	500 W
Dekupaj deviri:	600 - 2900/dak
Dekupaj yüksekliği:	16 mm
Kesme derinliği ağaç:	55 mm
Kesme derinliği plastik:	20 mm
Kesme derinliği demir:	4 mm
Gönyeli kesim:	45°'ye kadar (sol ve sağ)
Ses basıncı seviyesi LPA:	89 dB (A)
Ses gücü seviyesi LWA:	99,6 dB (A)
Titreşim a_w	3.2 m/s ²
Koruma izolasyonlu	
Ağırlık	1,7 kg

