

- ⓓ **Originalbetriebsanleitung
Handrasenmäher**
- ⓕ **Mode d'emploi d'origine
Tondeuse à gazon manuelle**
- Ⓛ **Istruzioni per l'uso originali
Tagliaerba a mano**

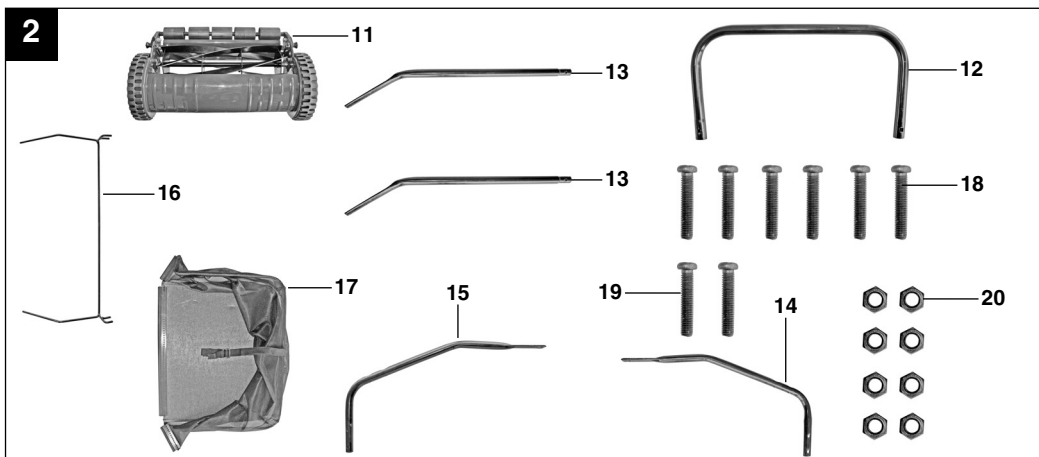
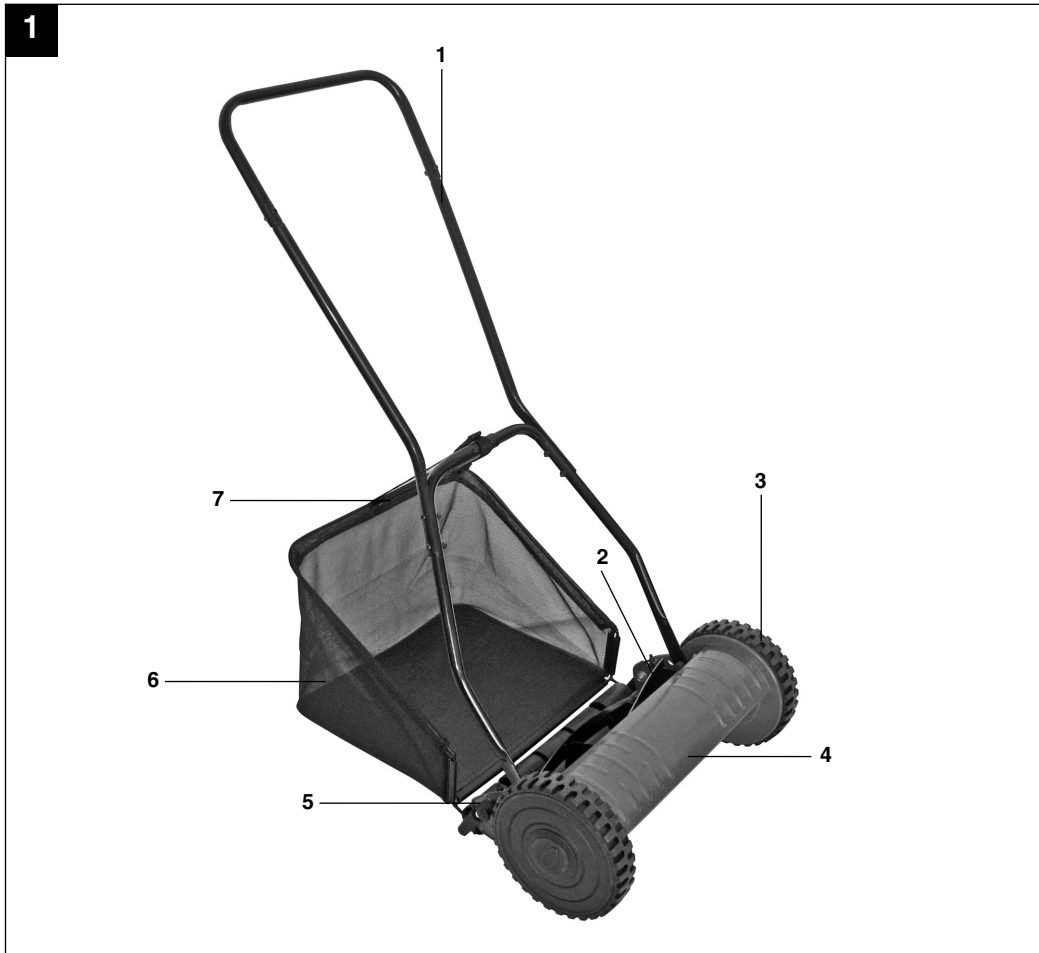


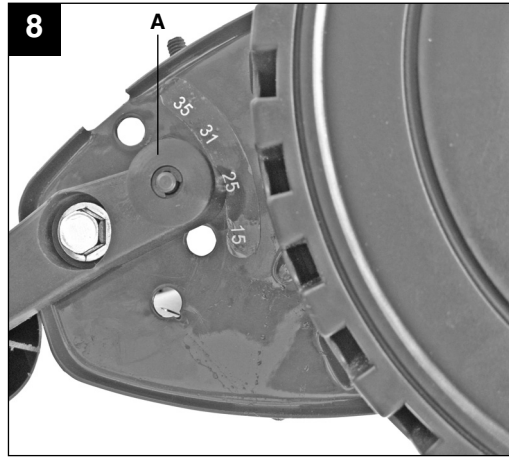
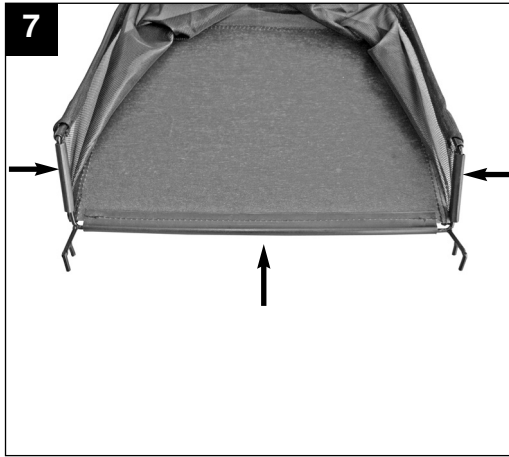
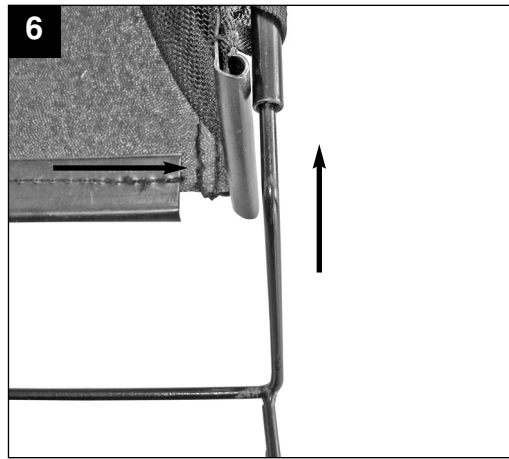
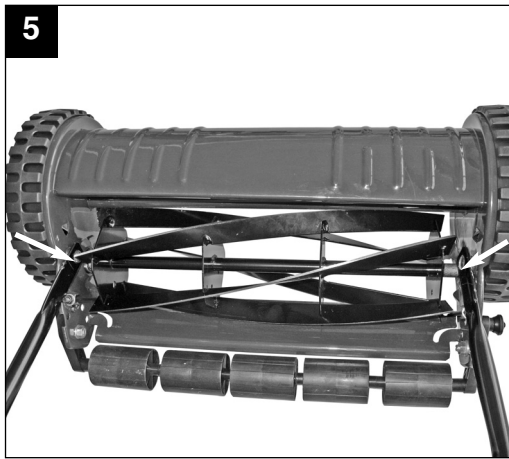
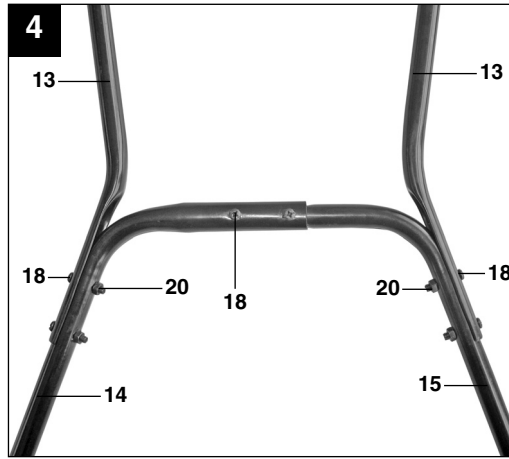
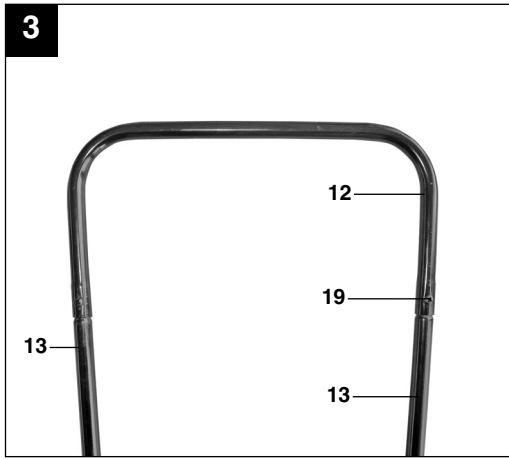
7

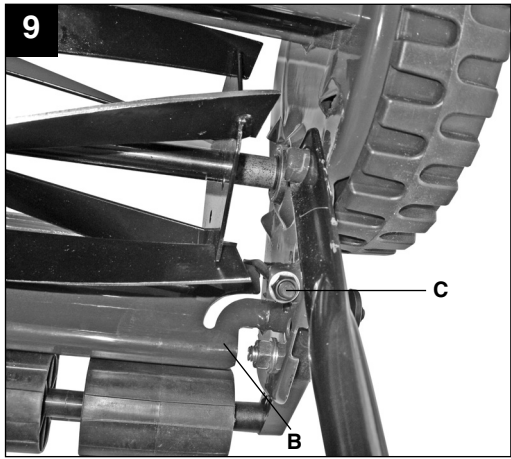
**Art.-Nr.: 12741
EH-Art.-Nr.: 34.141.22**

I.-Nr.: 01019

OKAY HM 40







⚠ Achtung!

Beim Benutzen von Geräten müssen einige Sicherheitsvorkehrungen eingehalten werden, um Verletzungen und Schäden zu verhindern. Lesen Sie diese Bedienungsanleitung / Sicherheitshinweise deshalb sorgfältig durch. Bewahren Sie diese gut auf, damit Ihnen die Informationen jederzeit zur Verfügung stehen. Falls Sie das Gerät an andere Personen übergeben sollten, händigen Sie diese Bedienungsanleitung / Sicherheitshinweise bitte mit aus. Wir übernehmen keine Haftung für Unfälle oder Schäden, die durch Nichtbeachten dieser Anleitung und den Sicherheitshinweisen entstehen.

1. Hinweise

1. Bevor Sie mit diesem Handrasenmäher arbeiten, lesen Sie die nachstehenden Sicherheitsvorschriften und die Bedienungsanleitung aufmerksam durch.
2. Erlauben Sie niemals Kindern oder anderen Personen, die die Gebrauchsanweisung nicht kennen, den Rasenmäher zu benutzen. Örtliche Bestimmungen können das Mindestalter des Benutzers festlegen.
3. Mähen Sie niemals, während Personen, besonders Kinder, oder Tiere in der Nähe sind.
4. Denken Sie daran, dass der Maschinenführer oder der Benutzer für Unfälle mit anderen Personen oder deren Eigentum verantwortlich ist.
5. Während des Mähens sind immer festes Schuhwerk und lange Hosen zu tragen. Mähen Sie nicht barfuß oder in leichten Sandalen.
6. Überprüfen Sie das Gelände, auf dem die Maschine eingesetzt wird und entfernen Sie alle Gegenstände, die erfaßt und weggeschleudert werden können.
7. Vor dem Gebrauch ist immer durch Sichtkontrolle zu prüfen, ob die Schneidwerkzeuge, Befestigungsbolzen und die gesamte Schneideinheit abgenutzt oder beschädigt sind.
8. Mähen Sie nur bei Tageslicht oder bei guter künstlicher Beleuchtung.
9. Achten Sie immer auf einen guten Stand an Hängen.
10. Führen Sie die Maschine nur im Schrittempo.
11. Mähen Sie quer zum Hang, niemals auf- oder abwärts.
12. Seien Sie besonders vorsichtig, wenn Sie den Rasenmäher umkehren oder ihn zu sich heranziehen.
13. Mähen Sie nicht an übermäßig steilen Hängen.

14. Machen Sie sich mit den Stellteilen und dem richtigen Gebrauch der Maschine vertraut.
15. Der unsachgemäße Gebrauch des Handrasenmähers kann zu schweren Verletzungen führen.
16. Beachten Sie, daß die umlaufende Messerwalze zu Verletzungen führen kann. Der durch die Führungsholme gegebene Sicherheitsabstand zwischen Messerwalze und Benutzer ist stets einzuhalten.
17. Führen Sie niemals Hände oder Füße an oder unter sich drehende Teile.
18. Dieses Gerät ist nicht dafür bestimmt, durch Personen (einschließlich Kinder) mit eingeschränkten physischen, sensorischen oder geistigen Fähigkeiten oder mangels Erfahrung und/oder mangels Wissen benutzt zu werden, es sei denn, sie werden durch eine für ihre Sicherheit zuständige Person beaufsichtigt oder erhalten von ihr Anweisungen, wie das Gerät zu benutzen ist. Kinder sollten beaufsichtigt werden, um sicherzustellen, dass sie nicht mit dem Gerät spielen.

⚠ WARNUNG Lesen Sie alle**Sicherheitshinweise und Anweisungen.**

Versäumnisse bei der Einhaltung der Sicherheitshinweise und Anweisungen können elektrischen Schlag, Brand und/oder schwere Verletzungen verursachen.

Bewahren Sie alle Sicherheitshinweise und Anweisungen für die Zukunft auf.

2. Gerätebeschreibung (Abb. 1)

1. Schubbügel
2. Mähspindel
3. Rad
4. Gehäuse
5. Laufrolle
6. Grasfangkorb
7. Halteriemen

3. Lieferumfang (Abb. 2)

11. Handrasenmäher (vormontiert)
12. Schubbügeloberteil
13. Schubbügelverlängerung (2 St.)
14. Schubbügelunterteil A
15. Schubbügelunterteil B
16. Bügelgestell
17. Grasfangkorb mit Halteriemen
18. Schraube M6 x 30 (6 St.)

D

19. Schraube M6 x 25 (2 St.)
20. Sechskantmutter M6

4. Bestimmungsgemäße Verwendung

Der Handrasenmäher ist zum Schneiden von Gras bestimmt.

Der Handrasenmäher ist für die private Benutzung im Haus- und Hobbygarten geeignet. Als Handrasenmäher für den privaten Haus und Hobbygarten werden solche angesehen, die vorwiegend für die Pflege von Gras- und Rasenflächen verwendet werden, nicht jedoch in öffentlichen Anlagen, Sportstätten sowie nicht in der Land- und Forstwirtschaft.

Achtung! Wegen körperlicher Gefährdung des Benutzers darf der Handrasenmäher nicht eingesetzt werden zum Schneiden von Rankgewächsen oder Rasen auf Dachbepflanzungen oder in Balkonkästen.

Das Gerät darf nur nach seiner Bestimmung verwendet werden. Jede weitere darüber hinausgehende Verwendung ist nicht bestimmungsgemäß. Für daraus hervorgerufene Schäden oder Verletzungen aller Art haftet der Benutzer/Bediener und nicht der Hersteller.

Bitte beachten Sie, dass unsere Geräte bestimmungsgemäß nicht für den gewerblichen, handwerklichen oder industriellen Einsatz konstruiert wurden. Wir übernehmen keine Gewährleistung, wenn das Gerät in Gewerbe-, Handwerks- oder Industriebetrieben sowie bei gleichzusetzenden Tätigkeiten eingesetzt wird.

5. Montage

5.1 Montage Mäher

Abb. 3: Verschrauben Sie das Schubdügeloberteil (12) mit den beiden Schubdügelverlängerungen (13). Verwenden Sie hierzu die beiden Schrauben M6x25 (19) und zwei Sechskantmutter M6 (20).

Abb. 4: Verschrauben Sie Schubdügelunterteil A (14), Schubdügelunterteil B (15) und die beiden Schubdügelverlängerungen (13) miteinander. Verwenden Sie dazu sechs Schrauben M6x30 (18) und Sechskantmutter M6 (20).

Abb. 5: Hängen Sie zuerst ein Schubdügelunterteil am Mäher ein, drücken Sie dann den Schubdügel etwas zusammen und hängen die andere Seite ein.

5.2 Montage Grasfangkorb (Abb. 6 / 7)

- Schieben Sie das Bügelgestell in das Rohr des Grasfangkorbes.
- Stülpen Sie die seitlichen Befestigungsglaschen des Grasfangkorbes über das Bügelgestell.
- Stülpen Sie die untere Befestigungsglasche des Grasfangkorbes über das Bügelgestell.

6. Einstellung der Schnitthöhe (Abb. 8)

Die Schnitthöhe kann 4-stufig im Bereich 15 – 35mm verstellt werden. Ziehen Sie dazu auf beiden Seiten den Federbolzen (A) nach außen und lassen Sie ihn im gewünschten Loch einrasten.

7. Gegenmesser einstellen (Abb. 9)

Hinweis: Das Einstellen des Gegenmessers (B) ist nur vor der ersten Betriebsnahme oder falls die Messer der Mähspindel abgenutzt sind vorzunehmen.

Öffnen Sie auf beiden Seiten die Stellmutter (C) (SW 10) und stellen Sie das Gegenmesser auf die gewünschte Position ein. Das Gegenmesser (B) ist richtig eingestellt, wenn ein Stück Papier zwischen den Messern der Mähspindel und dem Gegenmesser geschnitten wird, während man mit der Hand ein Rad nach vorne dreht.

8. Grasfangkorb einhängen

Hängen Sie den montierten Grasfangkorb an der Laufrolle ein. Zusätzlich wird der Grasfangkorb mit dem beigelegten Gurt am Schubdügel befestigt (s. Abb. 1).

9. Betrieb

Der Handrasenmäher kann Gras bis ca. 10cm Länge schneiden. Wenn die Rasenfläche gepflegt sein soll, muß der Rasen jedoch stets kürzer gehalten werden. Zu Beginn der Schneidperiode und bei neu angelegten Rasenflächen wählt man die Schnitthöhe relativ hoch und geht bei den folgenden Schnitten allmählich tiefer. Um eine gut gepflegte Rasenfläche

zu erhalten, sollte die Schnitthöhe auf ca. 2,5 cm eingestellt werden.

Schneiden Sie Ihren Rasen möglichst wöchentlich. Das Wachstum geht beim häufigen Schneiden in den kurzgeschnittenen Halm und macht ihn widerstandsfähig. Schneiden Sie den Rasen immer in einigermaßen trockenem Zustand. Um ein sauberes Schnittbild zu erzielen, fahren sie den Mäher in möglichst geraden Bahnen im Schritttempo. Die Schneidebahnen sollen sich dabei immer um einige Zentimeter überdecken, damit keine Rasenstreifen stehen bleiben.

10. Wartung und Lagerung

- Nach Gebrauch das Gerät mit einer Bürste oder Lappen reinigen.
- Bewahren Sie das Gerät an einem trockenen und von Kinder nicht zugänglichen Ort auf.
- Sorgen Sie dafür, dass alle Befestigungselemente (Schrauben, Mutter usw.) stets fest angezogen sind so daß Sie mit dem Mäher sicher arbeiten können.
- Ersetzen Sie verschlissene oder beschädigte Teile.
- Für eine lange Lebensdauer sollten alle Schraubteile sowie die Räder und Achsen gereinigt und anschließend geölt werden.
- Die regelmäßige Pflege des Rasenmähers sichert nicht nur lange Zeit seine Haltbarkeit und Leistungsfähigkeit, sondern trägt auch zu einem sorgfältigen und einfachen Mähen Ihres Rasens bei.
- Das am stärksten dem Verschleiß ausgesetzte Bauteil ist das Messer der Mähspindel. Prüfen Sie regelmäßig den Zustand des Messers der Mähspindel sowie die Befestigung desselben.

11. Verpackung

Das Gerät befindet sich in einer Verpackung um Transportschäden zu verhindern. Diese Verpackung ist Rohstoff und ist somit wiederverwendbar oder kann dem Rohstoffkreislauf zurückgeführt werden.

12. Ersatzteilbestellung

Bei der Ersatzteilbestellung sollten folgende Angaben gemacht werden;

- Typ des Gerätes
 - Artikelnummer des Gerätes
 - Ident-Nummer des Gerätes
 - Ersatzteilnummer des erforderlichen Ersatzteils
- Aktuelle Preise und Infos finden Sie unter www.isc-gmbh.info

F**⚠ Attention !**

Lors de l'utilisation d'appareils, il faut respecter certaines mesures de sécurité afin d'éviter des blessures et dommages. Veuillez donc lire attentivement ce mode d'emploi/ces consignes de sécurité. Veillez à le conserver en bon état pour pouvoir accéder aux informations à tout moment. Si l'appareil doit être remis à d'autres personnes, veillez à leur remettre aussi ce mode d'emploi/ces consignes de sécurité. Nous déclinons toute responsabilité pour les accidents et dommages dus au non-respect de ce mode d'emploi et des consignes de sécurité.

1. Instructions

1. Avant de commencer à travailler avec cette tondeuse à gazon manuelle, veuillez lire attentivement les consignes de sécurité et le mode d'emploi suivants.
2. Ne permettez jamais aux enfants ou aux autres personnes qui n'ont pas pris connaissance de ce mode d'emploi, d'utiliser la tondeuse à gazon manuelle. Des règlements locaux sur l'âge minimum de l'utilisateur peuvent exister.
3. Ne tondez jamais pendant que des personnes - en particulier des enfants ou des animaux - se trouvent à proximité.
4. Pensez au fait que l'opérateur ou l'utilisateur sont responsables vis-à-vis de tierces personnes ou de leur propriété des accidents causés par l'emploi de l'appareil.
5. Portez toujours des chaussures solides et un pantalon pendant la tonte. Ne tondez pas nu-pieds ou en sandales légères.
6. Contrôlez le terrain prévu pour utiliser la tondeuse et enlevez tous les objets qui pourraient être happés et éjectés.
7. Avant l'emploi, vérifiez toujours par un contrôle visuel si les outils de coupe, les boulons de fixation et l'ensemble de l'unité de coupe ne sont pas usés ou endommagés.
8. Ne tondez qu'en plein jour ou avec un bon éclairage artificiel.
9. Prenez toujours une position équilibrée sur les pentes.
10. Ne guidez la machine qu'au pas.
11. Sur une pente, ne tondez jamais en montant ou en descendant, mais toujours à l'horizontale.
12. Faites particulièrement attention en faisant demi-tour ou en tirant la tondeuse à gazon manuelle vers vous.
13. Ne tondez pas sur une pente extrêmement raide.

14. Familiarisez-vous avec les pièces d'ajustage et le bon emploi de la machine.
15. Une utilisation non appropriée de la tondeuse à gazon manuelle peut provoquer de graves blessures.
16. Tenez compte du fait que le rouleau porte-lame rotatif peut provoquer des blessures. Gardez toujours la distance de sécurité entre le rouleau porte-lame et l'utilisateur prévue par la poignée de guidage.
17. Ne mettez jamais les mains ou les pieds sur ou sous des pièces en rotation.
18. Cet appareil ne convient pas aux personnes (y compris les enfants) qui en raison de leurs capacités physiques, sensorielles ou intellectuelles ou leur manque d'expérience et/ou de connaissances ne peuvent pas l'utiliser de manière sûre, à moins d'être surveillées et de recevoir les instructions relatives à l'utilisation de l'appareil par une personne responsable de leur sécurité. Surveillez les enfants pour vous assurer qu'ils ne jouent pas avec l'appareil.

⚠ AVERTISSEMENT !**Veillez lire toutes les consignes de sécurité et instructions.**

Tout non-respect des consignes de sécurité et instructions peut provoquer une décharge électrique, un incendie et/ou des blessures graves.

Conservez toutes les consignes de sécurité et instructions pour une consultation ultérieure.**2. Description de l'appareil (fig. 1)**

1. Guidon
2. Broche
3. Roue
4. Carter
5. Galet de roulement
6. Panier collecteur d'herbe
7. Courroie de soutien

3. Etendue de la livraison (fig. 2)

11. Tondeuse à main (prémontée)
12. Partie supérieure de guidon
13. Rallonge de guidon (2 pces)
14. Partie inférieure de guidon A
15. Partie inférieure de guidon B
16. Support en étrier
17. Panier collecteur d'herbe avec courroie de soutien

- 18. Vis M6 x 30 (6 pcs)
- 19. Vis M6 x 25 (2 pcs)
- 20. Ecrou hexagonal M6

4. Utilisation conforme

La tondeuse à gazon manuelle est prévue pour couper de l'herbe.

La tondeuse à gazon manuelle convient à l'emploi privé dans le jardin autour de la maison. Sont considérées comme tondeuses à gazon manuelles pour le jardin privé autour de la maison celles qui sont utilisées avant tout pour tondre des surfaces d'herbe et de gazon, mais pas dans les jardins publics, les terrains de sport ni dans les exploitations agricoles et forestières.

Attention! Pour éviter toute blessure de l'utilisateur, il est interdit d'utiliser la tondeuse à gazon manuelle pour couper des plantes grimpantes ou des gazons de plantations sur le toit ou dans les jardinières.

La machine doit exclusivement être employée conformément à son affectation. Chaque utilisation allant au-delà de cette affectation est considérée comme non conforme. Pour les dommages en résultant ou les blessures de tout genre, le producteur décline toute responsabilité et l'opérateur/l'exploitant est responsable.

Veillez au fait que nos appareils, conformément à leur affectation, n'ont pas été construits, pour être utilisés dans un environnement professionnel, industriel ou artisanal. Nous déclinons toute responsabilité si l'appareil est utilisé professionnellement, artisanalement ou dans des sociétés industrielles, tout comme pour toute activité équivalente.

5. Montage

5.1 Montage de la tondeuse

Fig. 3: Vissez la partie supérieure du guidon (12) avec les deux rallonges de guidon (13). Utilisez pour ce faire les deux vis M6x25 (19) et deux écrous hexagonaux M6 (20).

Fig. 4: Vissez ensemble la partie inférieure du guidon A (14), la partie inférieure du guidon B (15) et les deux rallonges de guidon (13). Utilisez pour ce faire six vis M6x30 (18) et écrous hexagonaux M6 (20).

Fig. 5: Suspendez d'abord une partie inférieure de guidon sur la tondeuse, puis comprimez un peu le guidon et suspendez l'autre côté.

5.2 Montage du panier collecteur d'herbe (fig. 6 / 7)

- A. Poussez le support en étrier dans le tube du panier collecteur d'herbe.
- B. Emboutissez les colliers de fixation latéraux du panier collecteur d'herbe au-dessus du support en étrier.
- C. Emboutissez le collier de fixation inférieur du panier collecteur d'herbe au-dessus du support en étrier.

6. Réglage de la hauteur de coupe (fig. 8)

La hauteur de coupe peut se régler en 4 niveaux dans la plage comprise entre 15 – 35mm. Tirez pour ce faire des deux côtés, le boulon à ressort (A) vers l'extérieur et faites-le s'enclencher dans le trou souhaité.

7. Régler la contre-lame (fig. 9)

Remarque : Réglez la contre-lame (B) uniquement avant la première mise en service ou lorsque les lames de la broche sont usées.

Ouvrez des deux côtés, les écrous de réglage (C) (SN 10) et réglez la contre-lame sur la position désirée. La contre-lame (B) est réglée correctement lorsqu'un morceau de papier est coupé entre les lames de la tondeuse et la contre-lame en tournant une roue à la main vers l'avant.

8. Suspendez le panier collecteur d'herbe

Accrochez le panier collecteur d'herbe monté au niveau du galet de roulement. Le panier collecteur d'herbe est fixé en outre au guidon à l'aide de la courroie jointe (cf. fig. 1).

9. Service

La tondeuse à gazon manuelle vous permet de couper de l'herbe jusqu'à une longueur d'env. 10 cm. Si vous désirez un gazon soigné, il est nécessaire de toujours couper l'herbe plus court.

Au début de la saison de coupe et si vous avez récemment aménagé le gazon, choisissez une hauteur de coupe relativement élevée et procédez de manière à régler la hauteur de plus en plus bas au cours des coupes suivantes. Pour obtenir une surface de gazon bien soignée, vous devriez régler la hauteur de coupe à env. 2,5 cm.

Coupez votre gazon de préférence une fois par semaine.

En coupant l'herbe fréquemment, la croissance se développe dans le brin d'herbe coupé court et le rend résistant. Coupez toujours le gazon quand il est plus ou moins sec. Pour obtenir un aspect de coupe net, guidez la tondeuse au pas sur une ligne imaginaire aussi droite que possible. Les voies de coupe devrait toujours se recouvrir de quelques centimètres pour éviter des rayures.

10. Entretien et stockage

- Après l'emploi, nettoyez la machine à l'aide d'une brosse ou d'un chiffon.
- Stockez la machine dans un endroit sec et inaccessible aux enfants.
- Veillez à ce que tous les éléments de fixation (vis, écrous etc.) soient bien serrés de sorte que vous puissiez travailler avec la tondeuse en toute sécurité.
- Remplacez les pièces usées ou endommagées.
- Pour assurer une longue durée de vie, tous les éléments de vissage ainsi que les roues et les essieux devraient être nettoyés et ensuite graissés.
- Le soin régulier de la tondeuse à gazon n'assure pas seulement une longue durée de vie et une grande puissance mais contribue aussi à une tonte soigneuse et facile de votre gazon.
- La lame est le composant soumis le plus à l'usure. Contrôlez régulièrement l'état de la lame et sa fixation.

11. Emballage :

L'appareil se trouve dans un emballage permettant d'éviter les dommages dus au transport. Cet emballage est en matière naturelle et recyclable et peut donc être réutilisé ultérieurement ou réintroduit dans le circuit des matières premières.

12. Commande de pièces de rechange

Pour les commandes de pièces de rechange, veuillez indiquer les références suivantes:

- Type de l'appareil
 - No. d'article de l'appareil
 - No. d'identification de l'appareil
 - No. de pièce de rechange de la pièce requise
- Vous trouverez les prix et informations actuelles à l'adresse www.isc-gmbh.info



⚠ **Attenzione!**

Nell'usare gli apparecchi si devono rispettare diverse avvertenze di sicurezza per evitare lesioni e danni. Quindi leggete attentamente queste istruzioni per l'uso/le avvertenze di sicurezza. Conservate bene le informazioni per averle a disposizione in qualsiasi momento. Se date l'apparecchio ad altre persone, consegnate queste istruzioni per l'uso/le avvertenze di sicurezza insieme all'apparecchio. Non ci assumiamo alcuna responsabilità per incidenti o danni causati dal mancato rispetto di queste istruzioni e delle avvertenze di sicurezza.

1. Avvertenze

1. Prima di lavorare con questo tagliaerba a mano, leggete attentamente le seguenti norme di sicurezza e le istruzioni per l'uso.
2. Non permettete mai di usare il tagliaerba a bambini o ad altre persone che non conoscono le istruzioni per l'uso. L'età minima dell'utilizzatore può essere definita da norme locali.
3. Non tagliate mai l'erba se nelle vicinanze ci sono delle persone, in particolare bambini, o animali.
4. Tenete presente che l'utilizzatore è responsabile degli incidenti con altre persone o con cose di loro proprietà.
5. Mentre si taglia l'erba si devono portare sempre scarpe chiuse e pesanti e pantaloni lunghi. Non tagliate l'erba a piedi scalzi o con sandali leggeri.
6. Controllate il terreno sul quale viene impiegato l'attrezzo e togliete tutti gli oggetti che possono rimanere impigliati o venir scaraventati via.
7. Ogni volta prima di usare l'attrezzo si deve sempre eseguire un controllo visivo che le lame, i bulloni di bloccaggio e tutta l'unità di taglio non siano consumati o danneggiati.
8. Tagliate l'erba solo alla luce del giorno o con una buona illuminazione artificiale.
9. Sui pendii fate attenzione a stare in posizione sicura.
10. Muovete l'attrezzo solo a passo d'uomo.
11. Su un pendio tagliate l'erba in senso trasversale rispetto al pendio stesso, non verso l'alto e verso il basso.
12. Siate particolarmente attenti quando girate il tagliaerba o lo tirate verso di voi.
13. Non tagliate l'erba su pendii molto ripidi.
14. Informatevi bene sugli elementi di regolazione e sul giusto uso dell'attrezzo.
15. L'uso improprio del tagliaerba a mano può procurare gravi lesioni.

16. Tenete presente che il cilindro con le lame in movimento può causare lesioni. Deve venire sempre mantenuta la distanza di sicurezza, data dall'impugnatura di guida, tra il cilindro con le lame e l'utilizzatore.
17. Non mettete mai le mani o i piedi vicino o sotto le parti rotanti.
18. Questo apparecchio non è destinato ad essere usato da persone (bambini compresi) con capacità fisiche, sensoriali o mentali limitate o che manchino di esperienza e/o conoscenze, a meno che non vengano sorvegliati da una persona responsabile per la loro sicurezza o abbiano ricevuto da essa istruzioni su come usare l'apparecchio. I bambini devono essere sorvegliati per assicurarsi che non giochino con l'apparecchio.

⚠ **AVVERTIMENTO!**

Leggete tutte le avvertenze di sicurezza e le istruzioni.

Dimenticanze nel rispetto delle avvertenze di sicurezza e delle istruzioni possono causare scosse elettriche, incendi e/o gravi lesioni.

Conservate tutte le avvertenze e le istruzioni per eventuali necessità future.

2. Descrizione dell'apparecchio (Fig. 1)

1. Manico di spinta
2. Mandrino di taglio
3. Ruota
4. Involucro
5. Rotella
6. Cestello di raccolta
7. Cinghia di fissaggio

3. Elementi forniti (Fig. 2)

11. Tagliaerba a mano (premontato)
12. Parte superiore del manico di spinta
13. Prolunga del manico di spinta (2 pezzi)
14. Parte inferiore del manico di spinta A
15. Parte inferiore del manico di spinta B
16. Telaio del manico
17. Cestello di raccolta con cinghia di fissaggio
18. Vite M6 x 30 (6 pezzi)
19. Vite M6 x 25 (2 pezzi)
20. Dado a testa esagonale M6



4. Uso corretto

Il tagliaerba a mano è stato concepito per tagliare l'erba.

Il tagliaerba a mano è adatto all'uso privato nei giardini di piccole dimensioni. Vengono considerati tagliaerba a mano per giardini privati di piccole dimensioni quelli che vengono impiegati principalmente per la cura di prati e di superfici erbose, ma non in impianti pubblici e sportivi e né nell'economia agricola o forestale.

Attenzione! A causa del pericolo di lesioni cui l'utilizzatore è esposto non è consentito l'impiego del tagliaerba a mano per tagliare piante rampicanti o prati su giardini pensili o nelle fioriere sui balconi.

L'apparecchio deve venire usato solamente per lo scopo a cui è destinato. Ogni altro tipo di uso che esuli da quello previsto non è un uso conforme. L'utilizzatore/l'operatore, e non il costruttore, è responsabile dei danni e delle lesioni di ogni tipo che ne risultino.

Tenete presente che i nostri apparecchi non sono stati costruiti per l'impiego professionale, artigianale o industriale. Non ci assumiamo alcuna garanzia quando l'apparecchio viene usato in imprese commerciali, artigianali o industriali, o in attività equivalenti.

5. Montaggio

5.1 Montaggio tagliaerba

Fig. 3: Avvitare la parte superiore del manico di spinta (12) con le due prolunghe relative (13). A questo scopo usate le due viti M6x25 (19) e due dadi a testa esagonale M6 (20).

Fig. 4: Avvitare la parte inferiore del manico di spinta A (14), la parte inferiore del manico di spinta B (15) e le due prolunghe del manico di spinta (13) tra di loro. A questo scopo usate sei viti M6x30 (18) e dadi a testa esagonale M6 (20).

Fig. 5: Agganciate prima una parte inferiore del manico di spinta al tagliaerba, poi comprimete un po' il manico di spinta e agganciate l'altro lato.

5.2 Montaggio cestello di raccolta (Fig. 6/7)

- Spingete il telaio del manico nel tubo del cestello di raccolta.
- Ribaltate le linguette di fissaggio laterale del cestello di raccolta sul telaio del manico.
- Ribaltate la linguetta di fissaggio inferiore del cestello di raccolta sul telaio del manico.

6. Impostazione dell'altezza di taglio (Fig. 8)

L'altezza di taglio può essere regolata su 4 livelli fra 15 -35mm. A questo scopo tirate verso l'esterno il bullone a molla (A) e lasciatelo scattare nel foro desiderato.

7. Regolazione della controlama (Fig. 9)

Avvertenza: la regolazione della controlama (B) deve essere eseguita solo prima della prima messa in esercizio o se le lame del mandrino di taglio sono usurate.

Aprite i dadi di regolazione (C) (n. 10) sui due i lati e impostate la controlama sulla posizione desiderata. La controlama (B) è impostata correttamente se un pezzo di carta viene tagliato fra le lame del mandrino di taglio e le controlame, girando in avanti una ruota a mano.

8. Aggancio del cestello di raccolta

Agganciate il cestello di raccolta montato alla rotella. Il cestello di raccolta viene inoltre fissato al manico di spinta con la tracolla acclusa (vedi Fig. 1).

9. Funzionamento

Il tagliaerba può tagliare l'erba fino ad un'altezza di 10 cm. Se il prato deve essere ben tenuto, l'erba deve tuttavia essere mantenuta ad un'altezza inferiore.

All'inizio del periodo in cui si taglia l'erba e nel caso di prati seminati di recente, si fissa un'altezza del taglio relativamente alta e poi nei tagli seguenti viene gradatamente abbassata. Per mantenere un prato ben curato ed ordinato, si dovrebbe regolare l'altezza del taglio a ca. 2,5 cm.

Tagliate l'erba se possibile ogni settimana.



Tagliando spesso l'erba, lo stelo corto si irrobustisce e diventa più resistente. Tagliate sempre l'erba quando è abbastanza asciutta. Per avere un prato ben tagliato, cercate di guidare il tagliaerba andando il più dritti possibile e a passo d'uomo. Le corsie formate tagliando l'erba si devono sovrapporre sempre di alcuni centimetri al fine di evitare strisce di erba non tagliata.

10. Manutenzione e magazzinaggio

- Dopo l'uso pulire l'attrezzo con una spazzola o con uno straccio.
- Riponete l'apparecchio in un luogo asciutto e non accessibile ai bambini.
- Fate in modo che gli elementi di fissaggio (viti, bulloni ecc.) siano sempre fissi e avvitati in modo da poter lavorare con il tagliaerba in maniera sicura.
- Sostituite le parti consumate o danneggiate.
- Per una lunga durata tutte le parti a vite, le rotelle e gli assi dovrebbero venire puliti ed infine oliati.
- La cura regolare del tagliaerba non soltanto lo conserva a lungo in buono stato e ben efficiente, ma contribuisce anche a tagliare il prato in modo più semplice ed accurato.
- Le lame sono le parti più esposte all'usura. Controllate regolarmente le condizioni delle lame e che queste ultime siano ancora ben fisse.

11. Imballaggio:

L'apparecchio si trova in una confezione per evitare i danni dovuti al trasporto. Questo imballaggio rappresenta una materia prima e può perciò essere riutilizzato o riciclato.

12. Commissione dei pezzi di ricambio

Volendo commissionare dei pezzi di ricambio, si dovrebbe dichiarare quanto segue:

- modello dell'apparecchio
- numero dell'articolo dell'apparecchio
- numero d'ident. dell'apparecchio
- numero del pezzo di ricambio del ricambio necessitato.

Per i prezzi e le informazioni attuali si veda www.isc-gmbh.info

④

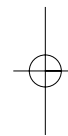
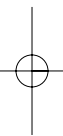
Der Nachdruck oder sonstige Vervielfältigung von Dokumentation und Begleitpapieren der Produkte, auch auszugsweise ist nur mit ausdrücklicher Zustimmung der ISC GmbH zulässig.

⑤

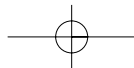
La réimpression ou une autre reproduction de la documentation et des documents d'accompagnement des produits, même incomplète, n'est autorisée qu'avec l'agrément exprès de l'entreprise ISC GmbH.

①

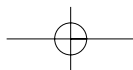
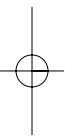
La ristampa o l'ulteriore riproduzione, anche parziale, della documentazione o dei documenti d'accompagnamento dei prodotti è consentita solo con l'esplicita autorizzazione da parte della ISC GmbH.



- Ⓢ Technische Änderungen vorbehalten
- Ⓢ Sous réserve de modifications
- Ⓢ Con riserva di apportare modifiche tecniche



**Landi Schweiz AG
Schulriederstraße 5
3293 Dotzingen**



D GARANTIEURKUNDE

Sehr geehrte Kundin, sehr geehrter Kunde,

unsere Produkte unterliegen einer strengen Qualitätskontrolle. Sollte dieses Gerät dennoch einmal nicht einwandfrei funktionieren, bedauern wir dies sehr und bitten Sie, sich an unseren Servicedienst unter der auf dieser Garantiekarte angegebenen Adresse, oder an den nächstgelegenen zuständigen Baumarkt zu wenden. Für die Geltendmachung von Garantieansprüchen gilt Folgendes:

1. Diese Garantiebedingungen regeln zusätzliche Garantieleistungen. Ihre gesetzlichen Gewährleistungsansprüche werden von dieser Garantie nicht berührt. Unsere Garantieleistung ist für Sie kostenlos.
2. Die Garantieleistung erstreckt sich ausschließlich auf Mängel, die auf Material- oder Herstellungsfehler zurückzuführen sind und ist auf die Behebung dieser Mängel bzw. den Austausch des Gerätes beschränkt. Bitte beachten Sie, dass unsere Geräte bestimmungsgemäß nicht für den gewerblichen, handwerklichen oder industriellen Einsatz konstruiert wurden. Ein Garantievertrag kommt daher nicht zustande, wenn das Gerät in Gewerbe-, Handwerks- oder Industriebetrieben sowie bei gleichzusetzenden Tätigkeiten eingesetzt wird.
Von unserer Garantie sind ferner Ersatzleistungen für Transportschäden, Schäden durch Nichtbeachtung der Montageanleitung oder aufgrund nicht fachgerechter Installation, Nichtbeachtung der Gebrauchsanleitung (wie durch z.B. Anschluss an eine falsche Netzspannung oder Stromart), missbräuchliche oder unsachgemäße Anwendungen (wie z.B. Überlastung des Gerätes oder Verwendung von nicht zugelassenen Einsatzwerkzeugen oder Zubehör), Nichtbeachtung der Wartungs- und Sicherheitsbestimmungen, Eindringen von Fremdkörpern in das Gerät (wie z.B. Sand, Steine oder Staub), Gewaltanwendung oder Fremdeinwirkungen (wie z. B. Schäden durch Herunterfallen) sowie durch verwendungsgemäßen, üblichen Verschleiß ausgeschlossen. Dies gilt insbesondere für Akkus, auf die wir dennoch eine Garantiezeit von 12 Monaten gewähren.

Der Garantieanspruch erlischt, wenn an dem Gerät bereits Eingriffe vorgenommen wurden.

3. Die Garantiezeit beträgt 2 Jahre und beginnt mit dem Kaufdatum des Gerätes. Garantieansprüche sind vor Ablauf der Garantiezeit innerhalb von zwei Wochen, nachdem Sie den Defekt erkannt haben, geltend zu machen. Die Geltendmachung von Garantieansprüchen nach Ablauf der Garantiezeit ist ausgeschlossen. Die Reparatur oder der Austausch des Gerätes führt weder zu einer Verlängerung der Garantiezeit noch wird eine neue Garantiezeit durch diese Leistung für das Gerät oder für etwaige eingebaute Ersatzteile in Gang gesetzt. Dies gilt auch bei Einsatz eines Vor-Ort-Services.
4. Für die Geltendmachung Ihres Garantieanspruches übersenden Sie bitte das defekte Gerät portofrei an die unten angegebene Adresse, oder wenden Sie sich bitte an den nächstgelegenen zuständigen Baumarkt. Fügen Sie den Verkaufsbeleg im Original oder einen sonstigen datierten Kaufnachweis bei. Bitte bewahren Sie deshalb den Kassenbon als Nachweis gut auf! Beschreiben Sie uns bitte den Reklamationsgrund möglichst genau. Ist der Defekt des Gerätes von unserer Garantieleistung erfasst, erhalten Sie umgehend ein repariertes oder neues Gerät zurück.

ISC GmbH • Eschenstraße 6 • 94405 Landau/Isar (Deutschland)

E-Mail: info@isc-gmbh.info • Internet: www.isc-gmbh.info

F BULLETIN DE GARANTIE

Chère Cliente, Cher Client,

Nos produits sont soumis à un contrôle de qualité très strict. Si cet appareil devait toutefois ne pas fonctionner impeccablement, nous en serions désolés. Dans un tel cas, nous vous prions de bien vouloir prendre contact avec notre service après-vente à l'adresse indiquée sur le bulletin de garantie ou vous adresser au marché de la construction le plus proche. Pour faire valoir une demande de garantie, ce qui suit est valable :

1. Les conditions de garantie règlent les prestations de garantie supplémentaires. Vos droits de garantie légaux ne sont en rien altérés par la garantie présente. Notre prestation de garantie est gratuite.
2. La prestation de garantie s'applique exclusivement aux défauts occasionnés par des vices de fabrication ou de matériau et est limitée à l'élimination de ces défauts ou encore au remplacement de l'appareil. Veuillez au fait que nos appareils, conformément à leur affectation, n'ont pas été construits pour être utilisés dans un environnement professionnel, industriel ou artisanal. Un contrat de garantie ne peut avoir lieu dès lors que l'appareil est utilisé à des activités dans des entreprises professionnelles, artisanales ou industrielles ou toute autre activité du même genre. Sont également exclus de notre garantie : les prestations de substitution de dommages dus aux transports, les dommages occasionnés par le non-respect des instructions de montage ou en raison d'une installation non conforme, du non-respect du mode d'emploi (comme par exemple le raccordement à une mauvaise tension réseau ou à un mauvais type de courant), les applications abusives ou non conformes (comme par exemple une surcharge de l'appareil ou encore l'emploi d'accessoires non homologués), le non-respect des prescriptions de maintenance et de sécurité, l'infiltration de corps étrangers dans l'appareil (comme par exemple du sable, des pierres ou de la poussière), l'emploi de la force ou l'influence extérieure (comme par exemple les dommages dus à une chute), ainsi que l'usure normale conforme à l'utilisation. Ceci est particulièrement valable pour les accumulateurs pour lesquels nous offrons toutefois une période de garantie de 12 mois.

Le droit à la garantie disparaît dès lors que des interventions ont lieu sur l'appareil.

3. Le délai de garantie s'élève à 2 ans et commence à la date de l'achat de l'appareil. Les demandes de garanties doivent être présentées avant écoulement du délai de garantie, dans les deux semaines suivant le moment auquel le défaut a été reconnu. Toute reconnaissance de demande de garantie après écoulement du délai de garantie est exclue. La réparation ou l'échange de l'appareil n'entraîne nullement une prolongation de la durée de garantie. Elle ne fait pas non plus commencer un nouveau délai de garantie, en raison de cette prestation, pour l'appareil ou pour toute autre pièce de rechange intégrée. Ceci est également valable lorsqu'un service après-vente sur place a été consulté.
4. Pour faire reconnaître votre demande de garantie, veuillez nous envoyer l'appareil défectueux franco de port à l'adresse indiquée ci-dessous ou vous adresser au marché de la construction le plus proche. Ajoutez à l'envoi l'original du bon d'achat ou de tout autre preuve de l'achat datée. Veuillez donc toujours bien conserver le bon d'achat en guise de preuve ! Décrivez la raison de la réclamation le plus précisément possible. Si le défaut de l'appareil est compris dans notre prestation de garantie, nous vous retournerons sans délai un appareil réparé ou encore un nouveau.

CERTIFICATO DI GARANZIA

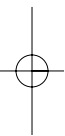
Gentili clienti,

i nostri prodotti sono soggetti ad un rigido controllo di qualità. Se l'apparecchio non dovesse tuttavia funzionare correttamente, ci scusiamo e vi preghiamo di rivolgervi al nostro servizio di assistenza clienti all'indirizzo indicato in questa scheda di garanzia o al centro fai-da-te competente più vicino. Per la rivendicazione dei diritti di garanzia vale quanto segue:

1. Queste condizioni di garanzia regolano ulteriori prestazioni di garanzia. La presente garanzia non tocca i vostri diritti al ricorso di garanzia previsti dalla legge. Le nostre prestazioni di garanzia sono per voi gratuite.
2. La prestazione di garanzia riguarda esclusivamente le anomalie riconducibili a difetti del materiale o di produzione ed è limitata all'eliminazione di queste anomalie o alla sostituzione dell'apparecchio. Tenete presente che i nostri apparecchi non sono stati costruiti per l'impiego professionale, artigianale o industriale. Un contratto di garanzia non viene concluso quando l'apparecchio viene usato in imprese commerciali, artigianali o industriali, o con attività equivalenti. Dalla nostra garanzia sono escluse inoltre le prestazioni di risarcimento per danni dovuti al trasporto o danni causati dalla mancata osservanza delle istruzioni per il montaggio o per installazione non corretta, dalla mancata osservanza delle istruzioni per l'uso (come per es. collegamento a tensione di rete o tipo di corrente non corretto), dall'uso improprio o illecito (come per es. sovraccarico dell'apparecchio o utilizzo di utensili o accessori non consentiti), dalla mancata osservanza delle norme di sicurezza e di manutenzione, dalla penetrazione di corpi estranei nell'apparecchio (come per es. sabbia, pietre o polvere), dall'impiego della forza o dall'influsso esterno (come per es. danni dovuti a caduta) e dall'usura normale e dovuta all'impiego. Ciò vale particolarmente per batterie, per esse concediamo tuttavia 12 mesi di garanzia

Il diritti di garanzia decadono quando sono già effettuati interventi sull'apparecchio.

3. Il periodo di garanzia è 2 anni e inizia alla data d'acquisto dell'apparecchio. I diritti di garanzia devono essere fatti valere prima della scadenza del periodo di garanzia, entro due settimane dopo avere accertato il difetto. È esclusa la rivendicazione di diritti di garanzia dopo la scadenza del relativo periodo. La riparazione o la sostituzione dell'apparecchio non comporta una proroga del periodo di garanzia e con questa prestazione per l'apparecchio o per pezzi di ricambio eventualmente installati non inizia un nuovo periodo di garanzia. Questo vale anche nel caso si ricorra ad un servizio sul posto.
4. Per la rivendicazione dei vostri diritti di garanzia inviate l'apparecchio difettoso franco di porto all'indirizzo sotto indicato o rivolgetevi al centro fai-da-te competente più vicino. Allegate lo scontrino di cassa in originale o un'altra prova d'acquisto che riporti la data. Conservate bene perciò lo scontrino di cassa come prova! Indicate il motivo di reclamo nel modo più dettagliato possibile. Se il difetto dell'apparecchio rientra nella nostra prestazione di garanzia, ricevete l'apparecchio riparato o un apparecchio nuovo a stretto giro di posta.



EH 09/2009 (01)

