



Ⓕ **Mode d'emploi d'origine du
taille-haies**



7



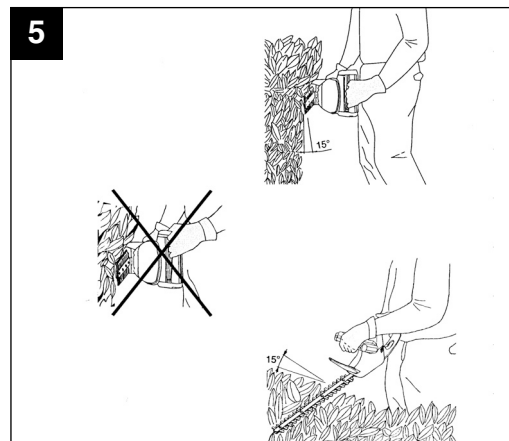
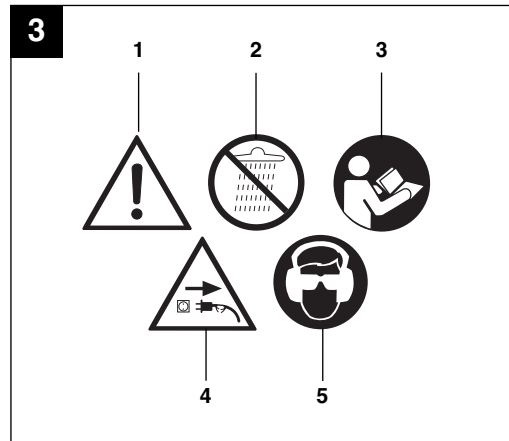
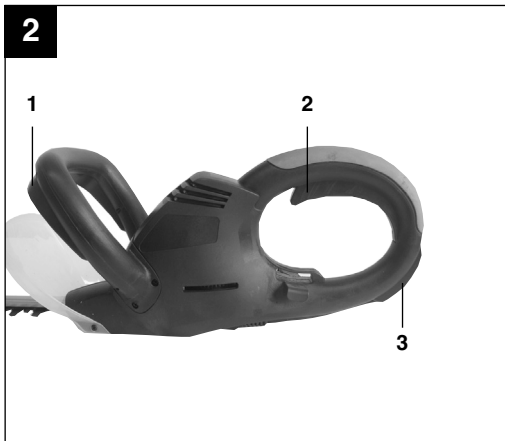
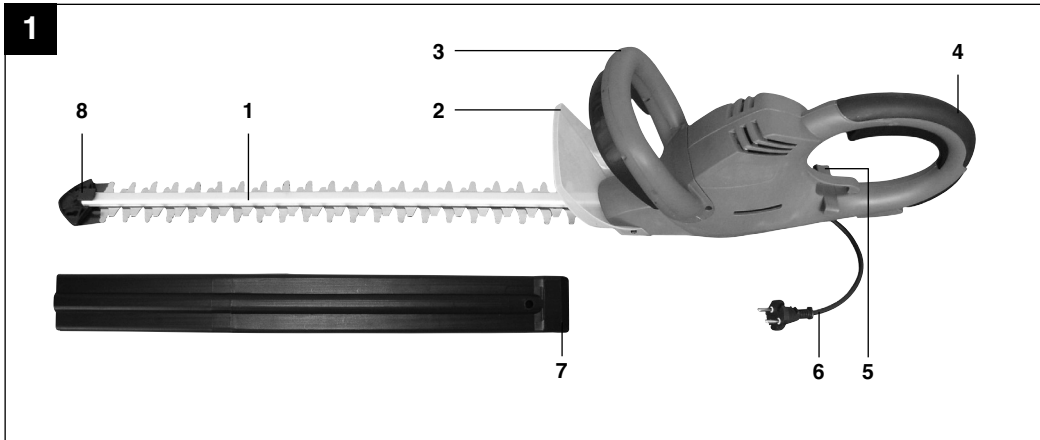
Art.-Nr.: 34.034.84

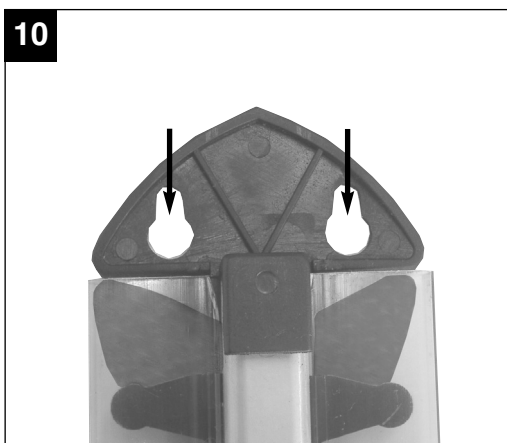
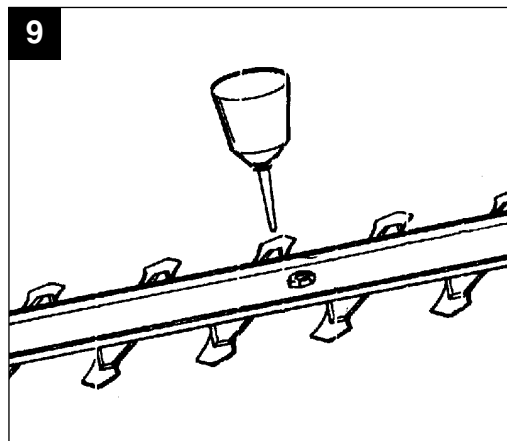
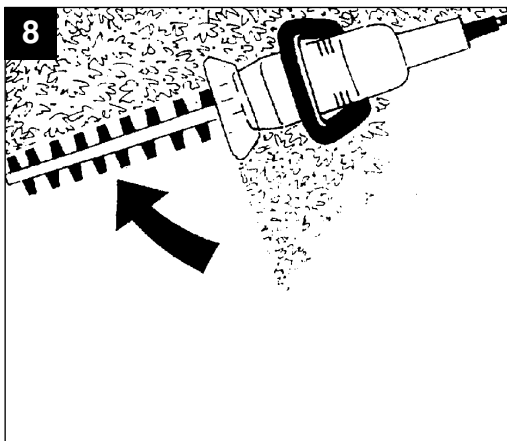
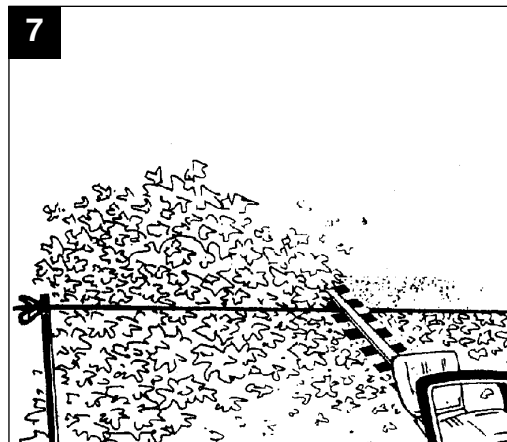
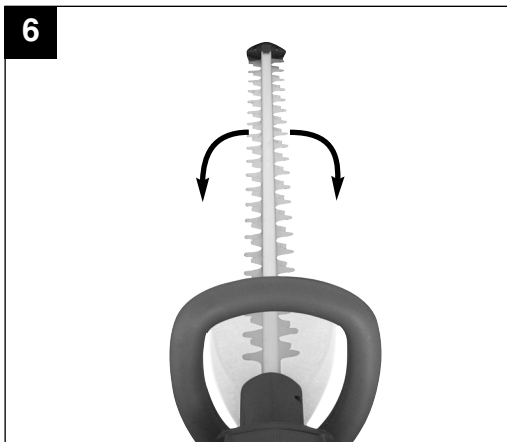
I.-Nr.: 11013



TCH **669**







F

Table des matières

1. Consignes de sécurité	p. 5
2. Volume de livraison	p. 8
3. Description de l'appareil	p. 8
4. Explication de la plaque indicatrice	p. 9
5. Caractéristiques techniques	p. 9
6. Branchement secteur	p. 10
7. Mise en service et commande	p. 10
8. Consignes de travail	p. 10
9. Maintenance, entretien et stockage	p. 11
10. Dérangements	p. 11
11. Elimination / Ordonnance relative aux déchets électroniques	p. 11/15
12. Commande de pièces de rechange	p. 11
Déclaration de conformité	p. 13
Bulletin de garantie	p. 14

Avant de travailler avec ce taille-haies, lisez attentivement les prescriptions de sécurité et le mode d'emploi suivant.

Si l'appareil doit être remis à d'autres personnes, remettez-leur aussi ce mode d'emploi.

Conservez bien ce mode d'emploi !

Emballage :

Votre appareil est emballé dans le but de le protéger de tous dommages dus au transport. Les emballages sont des matières premières et de la sorte recyclables. Ils peuvent être réintroduits dans le circuit des matières premières.

Consignes de sécurité d'ordre général pour les outils électriques

1. Consignes de sécurité

AVERTISSEMENT Lire tous les avertissements de sécurité et toutes les instructions. Ne pas suivre les avertissements et instructions peut donner lieu à un choc électrique, un incendie et/ou une blessure sérieuse.

Conserver tous les avertissements et toutes les instructions pour pouvoir s'y reporter ultérieurement.

Le terme « outil » dans les avertissements fait référence à votre outil électrique alimenté par le secteur (avec cordon d'alimentation) ou votre outil fonctionnant sur batterie (sans cordon d'alimentation).

1. Sécurité de la zone de travail

- **Conserver la zone de travail propre et bien éclairée.** Les zones en désordre ou sombres sont propices aux accidents.
- **Ne pas faire fonctionner les outils électriques en atmosphère explosive, par exemple en présence de liquides inflammables, de gaz ou de poussières.**

Les outils électriques produisent des étincelles qui peuvent enflammer les poussières ou les fumées.

- **Maintenir les enfants et les personnes présentes à l'écart pendant l'utilisation de l'outil.** Les distractions peuvent vous faire perdre le contrôle de l'outil.

2. SECURITE ELECTRIQUE

- **Il faut que les fiches de l'outil électrique soient adaptées au socle. Ne jamais modifier la fiche de quelque façon que ce soit. Ne pas utiliser d'adaptateurs avec des outils à branchement de terre.** Des fiches non modifiées et des socles adaptés réduiront le risque de choc électrique.
- **Eviter tout contact du corps avec des surfaces reliées à la terre telles que les tuyaux, les radiateurs, les cuisinières et les réfrigérateurs.** Il existe un risque accru de choc électrique si votre corps est relié à la terre.
- **Ne pas exposer les outils à la pluie ou à des conditions humides.** La pénétration d'eau à l'intérieur d'un outil augmentera le risque de choc électrique.
- **Ne pas maltraiter le cordon. Ne jamais utiliser le cordon pour porter, tirer ou débrancher l'outil. Maintenir le cordon à l'écart de la chaleur, du lubrifiant, des arêtes ou des parties en mouvement. Des cordons endommagés ou emmêlés augmentent le risque de choc électrique.**
- **Lorsqu'on utilise un outil à l'extérieur, utiliser un prolongateur adapté à l'utilisation extérieure.** L'utilisation d'un cordon adapté à l'utilisation extérieure réduit le risque de choc électrique.
- **Si l'usage d'un outil dans un emplacement humide est inévitable, utiliser une alimentation protégée par un dispositif à courant différentiel résiduel (RCD).** L'usage d'un RCD réduit le risque de choc électrique.

F

3. SECURITE DES PERSONNES

- **Rester vigilant, regarder ce que vous êtes en train de faire et faire preuve de bon sens dans votre utilisation de l'outil. Ne pas utiliser un outil lorsque vous êtes fatigué ou sous l'emprise de drogues, d'alcool ou de médicaments.**

Un moment d'inattention en cours d'utilisation d'un outil peut entraîner des blessures graves des personnes.

- **Utiliser un équipement de sécurité. Toujours porter une protection pour les yeux.** Les équipements de sécurité tels que les masques contre les poussières, les chaussures de sécurité antidérapantes, les casques ou les protections acoustiques utilisés pour les conditions appropriées réduiront les blessures de personnes.
- **Eviter tout démarrage intempestif. S'assurer que l'interrupteur est en position arrêt avant de brancher l'outil au secteur et/ou au bloc de batteries, de le ramasser ou de le porter.** Porter les outils en ayant le doigt sur l'interrupteur ou brancher des outils dont l'interrupteur est en position marche est source d'accidents.
- **Retirer toute clé de réglage avant de mettre l'outil en marche.** Une clé laissée fixée sur une partie tournante de l'outil peut donner lieu à des blessures de personnes.
- **Ne pas se précipiter. Garder une position et un équilibre adaptés à tout moment.** Cela permet un meilleur contrôle de l'outil dans des situations inattendues.
- **S'habiller de manière adaptée. Ne pas porter de vêtements amples ou de bijoux. Garder les cheveux, les vêtements et les gants à distance des parties en mouvement.** Des vêtements amples, des bijoux ou les cheveux longs peuvent être pris dans des parties en mouvement.
- **Si des dispositifs sont fournis pour le raccordement d'équipements pour l'extraction et la récupération des poussières, s'assurer qu'ils sont connectés et correctement utilisés.** Utiliser des collecteurs de poussière peut réduire les risques dus aux poussières.

4. Utilisation et entretien de l'outil électrique.

- **Ne pas forcer l'outil. Utiliser l'outil adapté à votre application.** L'outil adapté réalisera mieux le travail et de manière plus sûre au régime pour lequel il a été construit
- **Ne pas utiliser l'outil si l'interrupteur ne permet pas de passer de l'état de marche à arrêt et vice versa.** Tout outil qui ne peut pas être commandé par l'interrupteur est dangereux et il faut le réparer.
- **Débrancher la fiche de la source d'alimentation en courant et/ou le bloc de batteries de l'outil avant tout réglage, changement d'accessoires ou avant de ranger l'outil.** De telles mesures de sécurité préventives réduisent le risque de démarrage accidentel de l'outil.
- **Conserver les outils à l'arrêt hors de la portée des enfants et ne pas permettre à des personnes ne connaissant pas l'outil ou les présentes instructions de le faire fonctionner.** Les outils sont dangereux entre les mains d'utilisateurs novices.
- **Observer la maintenance de l'outil. Vérifier qu'il n'y a pas de mauvais alignement ou de blocage des parties mobiles, des pièces cassées ou toute autre condition pouvant affecter le fonctionnement de l'outil. En cas de dommages, faire réparer l'outil avant de l'utiliser.** De nombreux accidents sont dus à des outils mal entretenus.
- **Garder affûtés et propres les outils permettant de couper.** Des outils destinés à couper correctement entretenus avec des pièces coupantes tranchantes sont moins susceptibles de bloquer et sont plus faciles à contrôler.
- **Utiliser l'outil, les accessoires et les lames etc., conformément à ces instructions, en tenant compte des conditions de travail et du travail à réaliser.** L'utilisation de l'outil pour des opérations différentes de celles prévues pourrait donner lieu à des situations dangereuses.

5. Maintenance et entretien

- **Faire entretenir l'outil par un réparateur qualifié utilisant uniquement des pièces de rechange identiques.** Cela assurera que la sécurité de l'outil est maintenue.

Mise en garde de sécurité des taille-haies

Ne pas exposer à la pluie

Retirez immédiatement la fiche de prise de courant si le câble est endommagé ou coupé.

Veillez lire les consignes de sécurité et le mode d'emploi avec attention et les respecter scrupuleusement !

1. Avant tous travaux sur le taille-haies, retirez la prise secteur, par ex. en cas de
 - endommagement du câble
 - nettoyage de la lame
 - contrôle lors de dérangements
 - nettoyage et entretien
 - rangement dans un endroit non surveillé
2. La machine peut provoquer de graves blessures ! Lisez minutieusement ce mode d'emploi pour apprendre à manier correctement l'appareil, pour la préparation, la remise en état, le démarrage et la mise hors circuit de la machine. Apprenez à bien connaître tous les organes de réglage et l'utilisation correcte de la machine.
3. **Tenez l'appareil par les poignées isolées car la lame est susceptible de toucher des câbles électriques cachés ou le câble réseau de l'appareil.** Le contact de la lame avec une conduite conductrice de tension peut également mettre sous tension des pièces en métal de l'appareil et entraîner une décharge électrique.
4. Le taille-haies doit absolument être guidé des deux mains.
5. Contrôlez si le câble d'alimentation n'est pas endommagé ni vieillie avant de l'utiliser.
6. Le taille-haies doit uniquement être utilisé lorsque le câble d'alimentation se trouve en bon état.
7. Il faut faire régulièrement contrôler le dispositif de coupe quant à d'éventuels endommagements et faire réparer l'outil de coupe, si besoin, dans les règles de l'art par un service après-vente ISC ou un atelier spécialisé.
8. Si le dispositif de coupe est bloqué, p. ex. par des branches épaisses etc., le taille-haies doit immédiatement être mis hors circuit, la prise réseau retirée et ce n'est qu'ensuite que la cause du blocage peut être retirée.
9. Lors du transport et du stockage, recouvrez toujours le dispositif de coupe de sa protection.
10. Utilisez exclusivement des rallonges, fiches et prises de courant homologuées pour l'emploi à l'air libre :
 - Ligne de raccordement HO7RN-F 2x1,0 à fiche profilée connecteur relié par moulage à injection.
 - Ligne de rallonge HO7RN-F 3G1,5 à fiche de prise de courant de sécurité et accouplement mis à la terre protégés contre les éclaboussures.
 - Recommandation d'utiliser un dispositif différentiel résiduel dont le courant de coupure est inférieur ou égal à 30 mA.
11. Demandez à votre spécialiste électricien(ne) !
12. Le taille-haies doit être contrôlé et entretenu régulièrement dans les règles de l'art. Remplacez les lames endommagées uniquement par paires. En cas d'endommagement dû à une chute ou un coup, faites immédiatement contrôler l'appareil par un(e) spécialiste.
13. N'utilisez pas la machine si son dispositif de coupe est endommagé ou trop usé.
14. Inspectez votre environnement et faites attention aux éventuels dangers que vous ne pourriez pas entendre en raison du bruit de la machine.
15. N'essayez jamais d'utiliser une machine incomplète ni encore une machine ayant été modifiée sans autorisation.

F

16. Il faut éviter d'utiliser ce taille-haies lorsque des personnes, surtout des enfants ou des animaux, se trouvent à proximité.
17. Il est interdit aux enfants d'utiliser le taille-haies.
18. Veillez toujours à ce que toutes les poignées et dispositifs de protection soient bien montés lorsque vous utilisez le taille-haies.
19. **N'approchez aucune partie du corps de la lame de coupe. Ne pas enlever le matériau coupé ou ne pas tenir le matériau à couper lorsque les lames sont mobiles. S'assurer que l'interrupteur est fermé lors de l'élimination du matériau resté coincé.**
Un moment d'inattention en cours d'utilisation du taille-haies peut entraîner un accident corporel grave.
20. **Porter le taille-haies par la poignée, la lame de coupe étant à l'arrêt. Pendant le transport ou l'entreposage du taille-haies, toujours recouvrir le dispositif de coupe de son enveloppe de protection.**
Une manipulation appropriée du taille-haies réduira l'éventualité d'un accident corporel provenant des lames de coupe.
21. **Maintenir le câble éloigné de la zone de coupe.** Au cours du fonctionnement, le câble peut être caché dans des arbustes et être accidentellement coupé par la lame.
22. Avant de commencer à travailler vérifiez la présence éventuelle de corps étrangers dans la haie, comme les clôtures en fils de fer.
23. Si le câble d'alimentation de l'outil est endommagé, il doit être remplacé par un câble spécialement préparé disponible auprès du service après-vente.
24. Instruction de tenir correctement le taille-haies avec les deux mains par les deux poignées.
25. Tenir l'outil uniquement par les surfaces de préhension isolées car la lame de coupe peut entrer en contact avec le câblage non apparent ou le propre cordon d'alimentation de l'outil. Les lames de coupe entrant en contact avec un fil « sous tension » peuvent également mettre « sous tension » les parties métalliques exposées de l'outil

électrique et provoquer un choc électrique sur l'opérateur.

26. Recommandation d'utiliser un dispositif différentiel résiduel dont le courant de coupure est inférieur ou égal à 30mA.

2. Volume de livraison (voir figure 1)

- 1 taille-haies
- 1 Protège lame (7)

3. Description de l'appareil (cf. figure 1)

1. Lame
2. Protège-main
3. Poignée de guidage avec touche de commutation
4. Poignée avec touche de commutation en haut et en bas
5. Coince câble
6. Câble d'alimentation
7. Protège lame
8. Pare-chocs

4. Explication de la plaque signalétique (cf. fig. 3)

1. Avertissement
2. Ne pas exposer à la pluie.
3. Avant la mise en service, lisez le mode d'emploi.
4. Retirer immédiatement la fiche de prise de courant si le câble est endommagé ou coupé.
5. Portez des protections pour les yeux et l'ouïe

5. Caractéristiques techniques

Branchement secteur	230 V ~ 50 Hz
Puissance absorbée	600 W
Longueur de coupe	590 mm
Longueur de lame	660 mm
Ecart des dents	20 mm
max. Epaisseur de coupe	15 mm
Coupes/min.	2800
Poids	4,0 kg

Bruit et vibration

Les valeurs de bruit et de vibration ont été déterminées conformément à la norme EN 60745-1, EN 60745-2-15.

Niveau de pression acoustique L_{pA}	91,03 dB(A)
Imprécision K_{pA}	3 dB
Niveau de puissance acoustique garanti L_{WA}	98,99 dB(A)
Imprécision K_{WA}	3 dB
Niveau de puissance acoustique	101 dB(A)

Portez une protection acoustique.

L'exposition au bruit peut entraîner la perte de l'ouïe.

Les valeurs totales des vibrations (somme des vecteurs de trois directions) ont été déterminées conformément à EN 60745.

Valeur d'émission des vibrations

$$a_h = 5,192 \text{ m/s}^2$$

$$\text{Imprécision } K = 1,5 \text{ m/s}^2$$

Informations supplémentaires sur les outils électriques

Avertissement !

La valeur d'émission de vibration a été mesurée selon une méthode d'essai normée et peut être modifiée, en fonction du type d'emploi de l'outil électrique ; elle peut dans certains cas exceptionnels être supérieure à la valeur indiquée.

La valeur d'émission de vibration indiquée peut être utilisée pour comparer un outil électrique à un autre.

La valeur d'émission de vibration indiquée peut également être utilisée pour estimer l'altération au début.

Limitez le niveau sonore et les vibrations à un minimum !

- Utilisez exclusivement des appareils en excellent état.
- Entretenez et nettoyez l'appareil régulièrement.
- Adaptez votre façon de travailler à l'appareil.
- Ne surchargez pas l'appareil.
- Faites contrôler l'appareil le cas échéant.
- Mettez l'appareil hors circuit lorsque vous ne l'utilisez pas.
- Portez des gants.

Risques résiduels

Même en utilisant cet outil électrique conformément aux prescriptions, il reste toujours des risques résiduels. Les dangers suivants peuvent apparaître en rapport avec la construction et le modèle de cet outil électrique :

1. Lésions des poumons si aucun masque anti-poussière adéquat n'est porté.
2. Déficience auditive si aucun casque anti-bruit approprié n'est porté.
3. Atteintes à la santé issues des vibrations main-bras, si l'appareil est utilisé pendant une longue période ou s'il n'a pas été employé ou entretenu dans les règles de l'art.

6. Branchement secteur

La machine ne doit être utilisée qu'avec un courant alternatif monophasé de 230V 50 Hz. Veillez avant la mise en service à ce que la tension du réseau corresponde à la tension de service d'après la plaque signalétique de la machine.

F**7. Mise en service et commande****Attention !**

Ce taille-haies convient à tailler des haies, des buissons et des broussailles. Tout autre emploi non autorisé expressément dans ce mode d'emploi peut entraîner des dommages du taille-haies et représenter un risque grave pour l'opérateur.

Remarque !

Le taille-haies est complètement prémonté. Pour les travaux, seul la protection de lame (7) doit être enlevée.

Mise en/hors circuit :

Le taille-haies est doté d'un interrupteur de sécurité deux mains. Il fonctionne uniquement lorsque l'on appuie d'une main sur l'interrupteur sur le guidon (figure 2 / rep.1) et de l'autre au choix sur l'interrupteur supérieur sur la poignée (figure 2 / rep. 2) soit sur l'interrupteur sous la poignée (figure 2 / rep. 3). Si l'un des organes de commande est relâché, les lames s'arrêtent.

Veillez veiller à la sortie des lames.

- Contrôlez le fonctionnement des lames. Les lames coupantes des deux côtés fonctionnent en sens contraire l'une de l'autre et garantissent de la sorte une grande puissance de coupe et une course calme.
- Fixez - avant l'utilisation - le câble de rallonge dans le déchargeur pour câble (cf. fig. 4).
- Il faut utiliser les rallonges dûment homologuées pour le fonctionnement à l'air libre.

8. Consignes de travail

- Outre les haies, il est possible de tailler aussi des buissons et broussailles avec un taille-haies.
- La meilleure performance de coupe sera atteinte en guidant le taille-haie de telle manière que les dents des lames se trouvent dans un angle d'env. 15° tourné vers la haie (cf. fig. 5).

- Les lames contrarotatives coupant des deux côtés permettent de couper dans les deux sens (cf. fig. 6).
- Pour obtenir une hauteur de haie régulière, il est recommandé de tendre un fil comme repère le long de l'arête de la haie. Les branches qui dépassent sont coupées (cf. fig. 7).
- Les surfaces latérales d'une haie doivent être coupées d'un mouvement du bas vers le haut en forme d'arcs (voir figure 8).

9. Maintenance, entretien et stockage**Attention !**

- Avant de nettoyer la machine ou de la déposer, mettez-la hors circuit et retirez la fiche du secteur.
- Pour toujours obtenir une meilleure performance, les lames doivent être régulièrement nettoyées et graissées. Supprimez les dépôts à l'aide d'une brosse et enduisez-la d'un léger film d'huile (voir figure 9).

Utilisez des huiles dégradables biologiquement.

- Nettoyez le corps de matière plastique avec un léger détergent ménager et un chiffon humide. N'utilisez aucun produit agressif ni solvant.
- Evitez absolument que de l'eau ne s'imisce dans la machine. N'aspergez jamais l'appareil d'eau.
- Pour le stockage, on peut fixer le taille-haies au mur avec les vis et chevilles adéquates (voir figure 10).

10. Dérangements

L'appareil ne démarre pas : Vérifiez que le câble électrique est correctement branché et contrôlez les fusibles. Dans le cas où l'appareil ne fonctionne pas alors que la tension est présente, renvoyez celui-ci au service après-vente, à l'adresse indiquée.

11. Mise au rebut

Remarque!

Les taille-haies et leurs accessoires sont composés de divers matériaux, comme par B. des métaux et matières plastiques.

Éliminez les composants défectueux dans les systèmes d'élimination des déchets spéciaux.

Renseignez-vous dans un commerce spécialisé ou auprès de l'administration de votre commune !

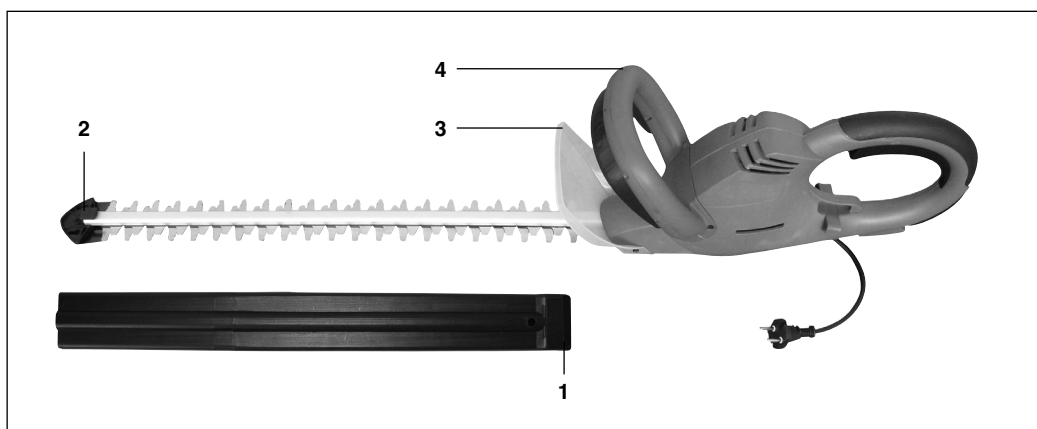
12. Commande de pièces de rechange

Indiquer ce qui suit pour toute commande de pièces de rechange :

- Type de l'appareil
- Numéro d'article de l'appareil
- Numéro d'identification de l'appareil :
- Numéro de pièce de rechange de la pièce de rechange nécessaire

Vous trouverez les prix et informations actuelles à l'adresse www.isc-gmbh.info

F



Pos.	Description	No. de pièce de rechange
1	Protège lame	34.034.84.01.001
2	Pare-chocs	34.034.84.01.002
3	Protège-main	34.034.84.01.003
4	Poignée	34.034.84.01.004

Einhell France
 Paris Nord 2
 33, rue des Vanesses
 BP 59018 Villepinte
 95945 Roissy Ch. de Gaulle Cedex
 Tel. : +33 1 48 17 00 53 · Fax : +33 1 48 63 27 72



Einhell Germany AG · Wiesenweg 22 · D-94405 Landau/Isar

**Konformitätserklärung - Déclaration CE de conformité**

- erklärt folgende Konformität gemäß EU-Richtlinie und Normen für Artikel
 explains the following conformity according to EU directives and norms for the following product
 déclare la conformité suivante selon les directives et les normes CE concernant l'article
 dichiara la seguente conformità secondo la direttiva UE e le norme per l'articolo
 verklaart de volgende overeenstemming conform EU richtlijn en normen voor het product
 declara la siguiente conformidad a tenor de la directiva y normas de la UE para el artículo
 declara a seguinte conformidade, de acordo com a directiva CE e normas para o artigo
 attesterer følgende overensstemmelse i medfør af EU-direktiv samt standarder for artikel
 förklarar följande överensstämmelse enl. EU-direktiv och standarder för artikeln
 vakuuttaa, että tuote täyttää EU-direktiivin ja standardien vaatimukset
 tõendab toote vastavust EL direktiivile ja standarditele
 vydává následující prohlášení o shodě podle směrnice EU a norem pro výrobek
 potrjuje sledečo skladnost s smernico EU in standardi za izdelke
 vydáva nasledujúce prehlásenie o zhode podľa smernice EÚ a noriem pre výrobok
 a cikkekhez az EU-irányvonal és Normák szerint a következő konformitást jelenti ki
 deklaruje zgodność wymienionego poniżej artykułu z następującymi normami na podstawie dyrektywy WE.
 декларира съответното съответствие съгласно Директива на ЕС и норми за артикул
 paskaidro šādu atbilstību ES direktīvai un standartiem
 apibūdina šį atitiktimą EU reikalavimams ir prekės normoms
 declară următoarea conformitate conform directivei UE și normelor pentru articolul
 δηλώνει την ακόλουθη συμμόρφωση σύμφωνα με την Οδηγία ΕΚ και τα πρότυπα για το προϊόν
 potvrđuje sljedeću usklađenost prema smjernicama EU i normama za artikl
 potvrđuje sljedeću usklađenost prema smjernicama EU i normama za artikl
 potvrđuje sledeću usklađenost prema smernicama EZ i normama za artikl
 следующим удостоверяется, что следующие продукты соответствуют директивам и нормам ЕС
 проголошує про зазначену нижче відповідність виробу директивам та стандартам ЄС на виріб
 ja izjavува следната сообразност согласно EУ-директивата и нормите за артикли
 Ürünü ile ilgili AB direktifleri ve normları gereğince aşağıda açıklanan uygunluğu belirtir
 erklærer følgende samsvar i henhold til EU-direktivet og standarder for artikkel
 Lýsir uppfyllingu EU-reglna og annarra staðla vöru

Taille haies TCH 669 (Top Craft)

- 87/404/EC_2009/105/EC
 2005/32/EC_2009/125/EC
 2006/95/EC
 2006/28/EC
 2004/108/EC
 2004/22/EC
 1999/5/EC
 97/23/EC
 90/396/EC_2009/142/EC
 89/686/EC_96/58/EC
 2011/65/EC
 2006/42/EC
 Annex IV
 Notified Body:
 Notified Body No.:
 Reg. No.:
 2000/14/EC_2005/88/EC
 Annex V
 Annex VI
 Noise: measured $L_{WA} = 99,12$ dB (A); guaranteed $L_{WA} = 101$ dB (A)
 P = KW; L/Ø = cm
 Notified Body:
 2004/26/EC
 Emission No.:

**Standard references: EN 60745-1; EN 60745-2-15; EN 62233;
EN 55014-1; EN 55014-2; EN 61000-3-2; EN 61000-3-3**

Landau/Isar, den 11.09.2013

Weichselgartner/General Manager

Gao/Product-Management

First CE: 13
 Art.-No.: 34.034.84 I.-No.: 11013
 Subject to change without notice

Archive-File/Record: NAPR009341
 Documents registrar: Alexander Scheiff
 Wiesenweg 22, D-94405 Landau/Isar



F CARTE DE GARANTIE

Chère cliente, cher client,

Nos produits sont soumis à des contrôles de qualité rigoureux. Si malgré ces contrôles, votre appareil ne fonctionne pas correctement, nous vous demandons de contacter le service après-vente indiqué sur la carte de garantie. Vous pouvez également nous contacter par téléphone au numéro figurant sur cette carte.

Conditions de garantie (sans pour autant réduire les droits légaux) :

1. La garantie a une durée maximum de 3 ans à compter de la date d'achat du produit. La garantie consiste soit en la réparation des défauts de matériaux et de fabrication ou en l'échange du produit. Ce service est gratuit.

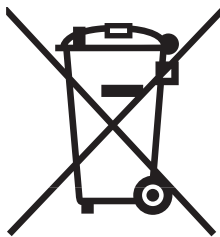
2. Les défauts doivent être signalés rapidement. Toute réclamation au delà de la durée de la garantie ne peut être prise en compte, sauf si elle intervient dans un délai de 2 semaines, à l'expiration de celle-ci.

3. Vous devez envoyer le produit défectueux accompagné de la carte de garantie et du ticket de caisse au service après-vente sans payer le port. Si le défaut est couvert par la garantie, vous recevrez l'appareil réparé ou un nouvel appareil. Ceci est également valable pour les réparations à domicile.

Veillez noter que notre garantie n'est plus valable en cas de défaut d'utilisation, de non suivi des mesures de sécurité, si le produit a subi des chocs ou a fait l'objet d'une réparation par un S.A.V non mentionné sur la carte de garantie.

Dans le cas d'un défaut non garanti, les frais de réparations seront à votre charge. Il est néanmoins possible de s'adresser au S.A.V mentionné.

Einhell France
Paris Nord 2
33, rue des Vanesses
BP 59018 Villepinte
95945 Roissy Ch. de Gaulle Cedex
Tel. : +33 1 48 17 00 53 · Fax : +33 1 48 63 27 72



- Ⓔ Uniquement pour les pays de l'Union Européenne

Ne jetez pas les outils électriques dans les ordures ménagères.

Selon la norme européenne 2002/96/CE relative aux appareils électriques et systèmes électroniques usés et selon son application dans le droit national, les outils électriques usés doivent être récoltés à part et apportés à un recyclage respectueux de l'environnement.

Possibilité de recyclage en alternative à la demande de renvoi :

Le propriétaire de l'appareil électrique est obligé, en guise d'alternative à un envoi en retour, à contribuer à un recyclage effectué dans les règles de l'art en cas de cessation de la propriété. L'ancien appareil peut être remis à un point de collecte dans ce but. Cet organisme devra éliminer dans le sens de la Loi sur le cycle des matières et les déchets. Ne sont pas concernés les accessoires et ressources fournies sans composants électroniques.

- Ⓕ

La réimpression ou une autre reproduction de la documentation et des documents d'accompagnement des produits, même incomplète, n'est autorisée qu'avec l'agrément exprès de l'entreprise ISC GmbH.

- Ⓖ Sous réserve de modifications

