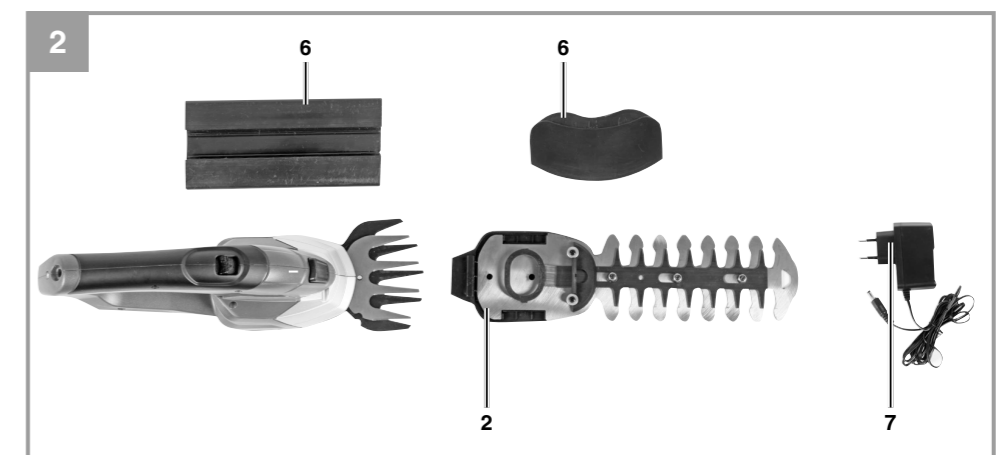
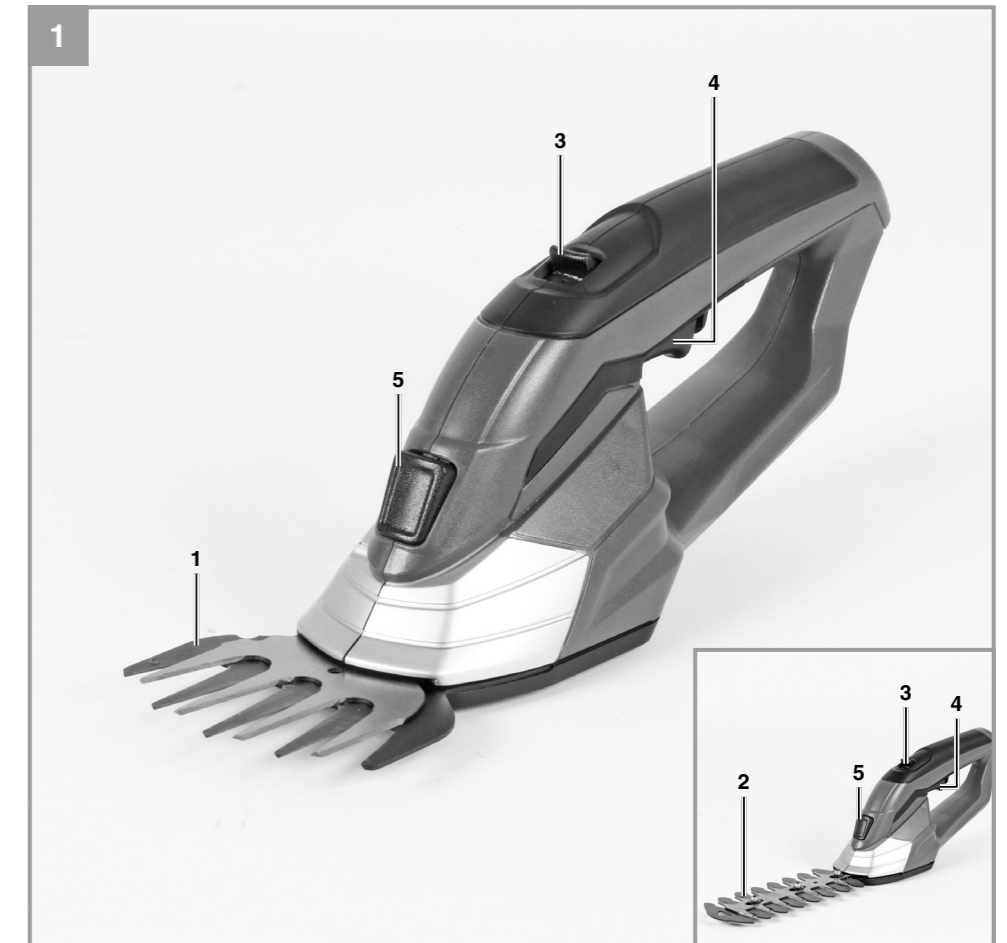


**Einhell®****GE-CG 7,2 Li**

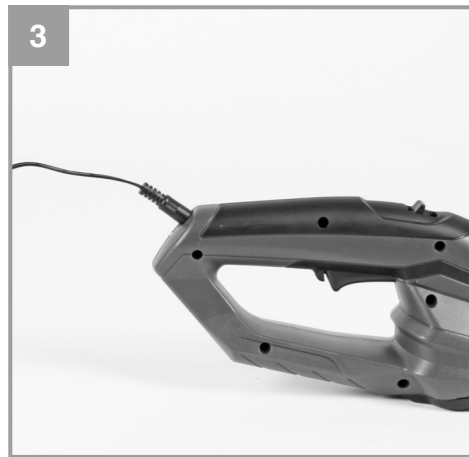
- D** Originalbetriebsanleitung  
Akku-Gras- und Strauchschere
- GB** Original operating instructions  
Cordless grass and shrub shears
- F** Mode d'emploi d'origine  
Taille-herbes et taille-haies sans fil
- I** Istruzioni per l'uso originali  
Forbici a batteria per erba ed arbusti
- NL** Originele handleiding  
Accugras- en struikschaar
- S** Original-bruksanvisning  
Batteridrivnen gräs-/häcksax



Art.-Nr.: 34.103.81

I.-Nr.: 11012

EH 07/2015 (02)



9

1	1	5
2	2	4
3	4	

6

