

- Ⓓ **Bedienungsanleitung**
Zug-, Kapp- und Gehrungssäge
- ⒼⒷ **Operating Instructions**
Drag, Cross-Cut and Mitre Box Saw
- Ⓕ **Mode d'emploi**
Scie passe-partout, tronçonneuse et à onglet
- Ⓔ **Manual de instrucciones**
Sierra oscilante y para cortar ingletes
- Ⓘ **Istruzioni per l'uso della**
Sega a traino per troncature e tagli obliqui
- ⒹⓀ **Instruktionsbog**
Skov- kap- og geringssav
- Ⓔ **Bruksanvisning**
Drag-, kap- och geringssåg
- ⒻⒿ **Käyttöohje**
Veto-, katkaisu- ja jiirisaha
- ⒻⓇ **Upute za uporabu**
povlačne pile, pile za prorezivanje i koso rezanje
- Ⓕ **Használati utasítás**
vonó- fejező és sarkaló fűrész
- ⒼⒿ **Návod k použití**
Kapovací a pokosová pila
- ⒺⓁⓄ **Navodila za uporabo**
formatne, čelilne in zajeralne žage
- ⒻⓇ **Kullanma Talimatı**
Çekme, Düz ve Gönyeli Kesim Testeresi
- Ⓕ **Bruksanvisning**
Trek-, kapp- og gjæringssag
- ⒻⓁⓋ **Lietošanas instrukcija**
Divroku šķērszāģis, sagarināšanas zāģis un
leņķzāģis
- ⒾⓈ **Notkunarleiðbeiningar**
Dráttar-, búta- og gráðusög

HERKULES

7



Art.-Nr.: 43.006.73

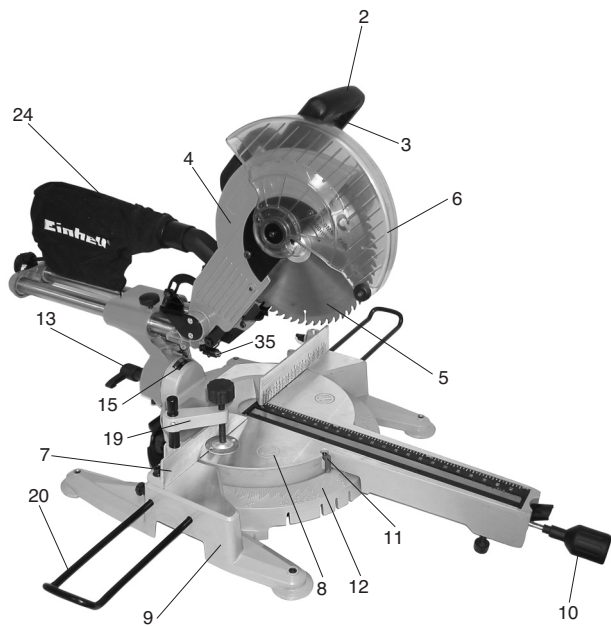
I.-Nr.: 01016

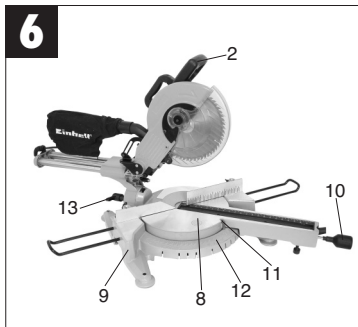
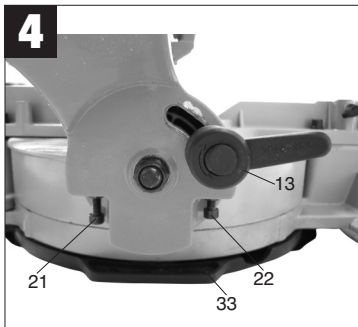
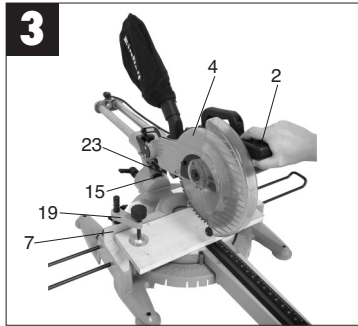
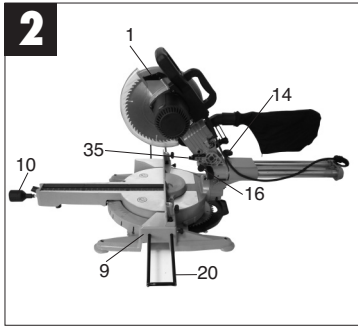
KSZ **4300**

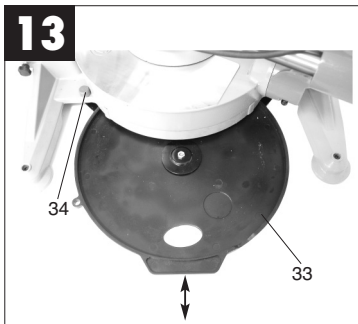
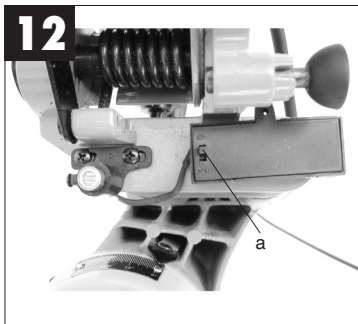
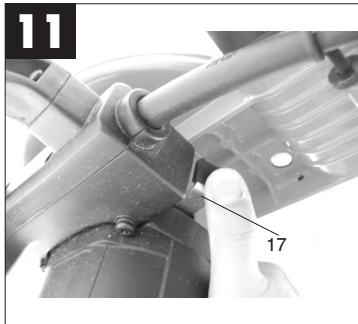
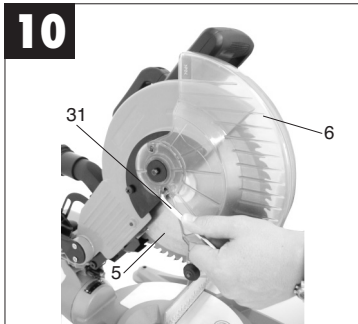
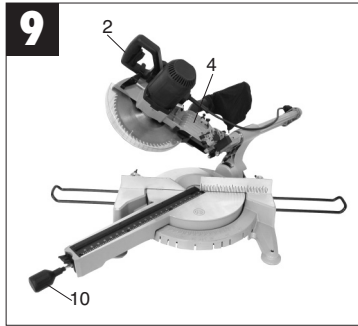
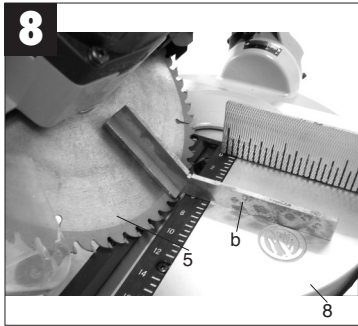


- Ⓓ Bitte Seite 2 ausklappen
- Ⓔ Please pull out pages 2
- Ⓕ Veuillez ouvrir les pages 2
- Ⓘ Aprire le pagine dalle 2
- Ⓝ Fold siderne 2 ud
- Ⓢ Fäll upp sidorna 2
- Ⓜ Käännä sivut 2 auki
- Ⓜ Kérjük a 2 - ig levű oldalakat szétnyitni.
- Ⓜ Molimo da raširate stranice 2
- Ⓔ Desdoble las páginas 2
- Ⓒ Prosím nalistujte stranu 2
- Ⓜ Prosimo, da strani 2 razgrnete.
- Ⓜ Lütfen sayfa 2'ı açın
- Ⓜ Lūdzu, atveriet 2. lpp.
- Ⓜ Vennligst brett ut side 2
- Ⓜ Flettið bls. 2 frá

1







D**1. Gerätebeschreibung (Abb. 1/2)**

1. Entriegelungshebel
2. Handgriff
3. Ein- / Ausschalter
4. Maschinenkopf
5. Sägeblatt
6. Sägeblattschutz beweglich
7. Anschlagsschiene
8. Drehtisch
9. Bodenplatte feststehend
10. Feststellgriff
11. Zeiger
12. Skala für Drehtisch
13. Feststellbügel
14. Rändelschraube
15. Skala
16. Sicherungsbolzen
17. Sägewellensperre

2. Lieferumfang

- Kapp- und Gehrungssäge
- Spannvorrichtung (19)
- Werkstückauflage (20)
- Hartmetallbestücktes Sägeblatt (5)
- Spänefangsack (24)

3. Bestimmungsgemäße Verwendung

Die Zug-, Kapp- und Gehrungssäge dient zum Kappen von Holz und Kunststoff, entsprechend der Maschinengröße.

Die Säge ist nicht zum Schneiden von Brennholz geeignet.

Die Maschine darf nur nach ihrer Bestimmung verwendet werden.

Jede weitere darüber hinausgehende Verwendung ist nicht bestimmungsgemäß. Für daraus hervorgehende Schäden oder Verletzungen aller Art haftet der Benutzer/Bediener und nicht der Hersteller. Es dürfen nur für die Maschine geeignete Sägeblätter verwendet werden. Die Verwendung von Trennscheiben aller Art ist untersagt.

Bestandteil der bestimmungsgemäßen Verwendung ist auch die Beachtung der Sicherheitshinweise, sowie die Montageanleitung und Betriebshinweise in der Bedienungsanleitung.

Personen, die die Maschine bedienen und warten, müssen mit dieser vertraut und über mögliche Gefahren unterrichtet sein.

Darüber hinaus sind die geltenden Unfallverhütungsvorschriften genauestens einzuhalten.

Sonstige allgemeine Regeln in arbeitsmedizinischen und sicherheitstechnischen Bereichen sind zu beachten.

Veränderungen an der Maschine schließen eine Haftung des Herstellers und daraus entstehende Schäden gänzlich aus.

Trotz bestimmungsmäßiger Verwendung können bestimmte Restrisikofaktoren nicht vollständig ausgeräumt werden. Bedingt durch Konstruktion und Aufbau der Maschine können folgende Punkte auftreten:

- Berührung des Sägeblattes im nicht abgedeckten Sägebereich.
- Eingreifen in das laufende Sägeblatt (Schnittverletzung)
- Rückschlag von Werkstücken und Werkstückteilen.
- Sägeblattbrüche.
- Herausschleudern von fehlerhaften Hartmetallteilen des Sägeblattes.
- Gehörschäden bei Nichtverwendung des nötigen Gehörschutzes.
- Gesundheitsschädliche Emissionen von Holzstäuben bei Verwendung in geschlossenen Räumen.

4. Wichtige Hinweise

Bitte lesen Sie die Gebrauchsanweisung sorgfältig durch und beachten Sie deren Hinweise. Machen Sie sich anhand dieser Gebrauchsanweisung mit dem Gerät, dem richtigen Gebrauch sowie den Sicherheitshinweisen vertraut.

**Sicherheitshinweise**

- Ziehen Sie bei jeglichen Einstell- und Wartungsarbeiten den Netzstecker.
- Geben Sie die Sicherheitshinweise an alle Personen, die an der Maschine arbeiten, weiter.
- Verwenden Sie die Säge nicht zum Brennholzsägen.
- Vorsicht! Durch das rotierende Sägeblatt besteht Verletzungsgefahr für Hände und Finger
- Überprüfen Sie vor Inbetriebnahme, ob die Spannung auf dem Typenschild des Gerätes mit der Netzspannung übereinstimmt.
- Ist ein Verlängerungskabel erforderlich, so vergewissern Sie sich, daß dessen Querschnitt für die Stromaufnahme der Säge ausreichend ist. Mindestquerschnitt 1,5 mm²
- Kabeltrommel nur im abgerolltem Zustand

- verwenden.
- Die Säge nicht am Netzkabel tragen.
 - Setzen Sie die Säge nicht dem Regen aus und benutzen Sie die Maschine nicht in feuchter oder nasser Umgebung.
 - Sorgen Sie für gute Beleuchtung.
 - Sägen Sie nicht in der Nähe von brennbaren Flüssigkeiten oder Gasen.
 - Tragen Sie geeignete Arbeitskleidung! Weite Kleidung oder Schmuck, können vom rotierenden Sägeblatt erfaßt werden.
 - Die Bedienungsperson muß mindestens 18 Jahre alt sein, Auszubildende mind. 16 Jahre, jedoch nur unter Aufsicht.
 - Kinder von dem am Netz angeschlossenem Gerät fernhalten.
 - Überprüfen Sie die Netzanschußleitung. Verwenden Sie keine fehlerhaften oder beschädigten Anschlußleitungen.
 - Halten Sie den Arbeitsplatz von Holzabfällen und herumliegenden Teilen frei.
 - An der Maschine tätige Personen dürfen nicht abgelenkt werden.
 - Beachten Sie die Motor - und Sägeblatt-Drehrichtung.
 - Das Sägeblatt darf in keinem Fall nach dem Ausschalten des Antriebs durch seitliches Gegendrücken gebremst werden.
 - Bauen Sie nur gut geschärfte, rißfreie und nicht verformte Sägeblätter ein.
 - Es dürfen nur Werkzeuge auf der Maschine verwendet werden, die der EN 847-1 entsprechen.
 - Fehlerhafte Sägeblätter müssen sofort ausgetauscht werden.
 - Benützen Sie keine Sägeblätter, die den in dieser Gebrauchsanweisung angegebenen Kenndaten nicht entsprechen.
 - Es ist sicherzustellen, daß der Pfeil auf dem Sägeblatt mit, dem angebrachtem Pfeil auf dem Gerät übereinstimmt.
 - Vergewissern Sie sich, daß das Sägeblatt in keiner Stellung den Drehtisch berührt, indem Sie bei gezogenem Netzstecker das Sägeblatt mit der Hand, in der 45° und in der 90° Stellung drehen. Sägekopf gegebenenfalls nach Punkt 7.3/7.4 neu justieren.
 - Es ist sicherzustellen, daß alle Einrichtungen, die das Sägeblatt verdecken, einwandfrei arbeiten.
 - Die bewegliche Schutzhaube darf in geöffnetem Zustand nicht festgeklemmt werden.
 - Sicherheitseinrichtungen an der Maschine dürfen nicht demontiert oder unbrauchbar gemacht werden.
 - Beschädigte oder fehlerhafte Schutzeinrichtungen sind unverzüglich auszutauschen.
 - Schneiden Sie keine Werkstücke, die zu klein sind, um sie sicher in der Hand zu halten.
 - Vermeiden Sie ungeschickte Handpositionen, bei denen durch ein plötzliches Abrutschen eine oder beide Hände das Sägeblatt berühren könnten.
 - Bei langen Werkstücken ist eine zusätzliche Auflage (Tisch, Böcke, etc.) erforderlich, um ein kippen der Maschine zu vermeiden.
 - Runde Werkstücke wie Dübelstangen etc. müssen immer mit einer geeigneten Vorrichtung festgespannt werden.
 - Es dürfen sich keine Nägel oder sonstige Fremdkörper in dem zu sägenden Teil des Werkstücks befinden.
 - Arbeitsstellung stets seitlich vom Sägeblatt.
 - Die Maschine nicht soweit belasten, daß sie zum Stillstand kommt.
 - Drücken Sie das Werkstück immer fest gegen Arbeitsplatte und Anschlagsschiene, um ein Wackeln bzw. Verdrehen des Werkstückes zu verhindern.
 - Stellen Sie sicher, daß die Abschnitte sich seitlich von Sägeblatt entfernen können. Andernfalls ist es möglich, daß sie vom Sägeblatt erfaßt und weggeschleudert werden.
 - Sägen Sie niemals mehrere Werkstücke gleichzeitig.
 - Entfernen Sie nie lose Splitter, Späne oder eingeklemmte Holzteile bei laufendem Sägeblatt.
 - Zum Beheben von Störungen oder zum Entfernen eingeklemmter Holzstücke die Maschine ausschalten. - Netzstecker ziehen.
 - Umrüstungen, sowie Einstell-, Meß-, und Reinigungsarbeiten nur bei abgeschaltetem Motor durchführen. - Netzstecker ziehen.
 - Überprüfen Sie vor dem Einschalten, daß die Schlüssel und Einstellwerkzeuge entfernt sind.
 - Beim Verlassen des Arbeitsplatzes den Motor ausschalten und Netzstecker ziehen.
 - Elektroinstallationen, Reparaturen und Wartungsarbeiten dürfen nur von Fachleuten ausgeführt werden.
 - Sämtliche Schutz- und Sicherheitseinrichtungen müssen nach abgeschlossener Reparatur- oder Wartung sofort wieder montiert werden.
 - Die Sicherheits-, Arbeits-, und Wartungshinweise des Herstellers, sowie die in den Technischen Daten angegebenen Abmessungen, müssen eingehalten werden.
 - Die einschlägigen Unfallverhütungsvorschriften und die sonstigen, allgemein anerkannten sicherheitstechnischen Regeln müssen beachtet werden.
 - Merkhefte der Berufsgenossenschaft beachten

D

(VBG 7).

- Schließen Sie bei jeder Tätigkeit die Staubabsaug-Einrichtung an.
- Der Betrieb in geschlossenen Räumen ist nur mit einer geeigneten Absauganlage zulässig.
- Die Kappsäge muß an einer 230 V Schukosteckdose, mit einer Mindestabsicherung von 10 A, angeschlossen werden.
- Verwenden Sie keine leistungsschwachen Maschinen für schwere Arbeiten.
- Verwenden Sie das Kabel nicht für Zwecke, für die es nicht bestimmt ist!
- Sorgen Sie für sicheren Stand und halten Sie jederzeit das Gleichgewicht.
- Überprüfen Sie das Werkzeug auf eventuelle Beschädigungen!
- Vor weiterem Gebrauch des Werkzeugs müssen Schutzvorrichtungen oder leicht beschädigte Teile sorgfältig auf ihre einwandfreie und bestimmungsgemäße Funktion untersucht werden.
- Überprüfen Sie, ob die beweglichen Teile einwandfrei funktionieren und nicht klemmen oder ob Teile beschädigt sind. Sämtliche Teile müssen richtig montiert sein und alle Bedingungen erfüllen, um den einwandfreien Betrieb des Werkzeugs sicherstellen.
- Beschädigte Schutzvorrichtungen und Teile müssen sachgemäß durch eine anerkannte Fachwerkstatt repariert oder ausgewechselt werden, soweit nichts anderes in der Gebrauchsanweisung angegeben ist.
- Lassen Sie beschädigte Schalter durch eine Kundendienstwerkstatt auswechseln.
- Dieses Werkzeug entspricht den einschlägigen Sicherheitsbestimmungen. Reparaturen dürfen nur durch eine Elektrofachkraft ausgeführt werden, indem Originalersatzteile verwendet werden; andernfalls können Unfälle für Benutzer entstehen.
- Beim Senkrechtarbeiten Vorsicht walten lassen.
- Achtung, bei Doppelgehrungsschnitten ist besondere Vorsicht geboten
- Überlasten Sie Ihr Werkzeug nicht!
- Tragen Sie eine Schutzbrille
- Verwenden Sie bei stauberzeugenden Arbeiten eine Atemmaske
- Kontrollieren Sie das Werkzeugkabel / Verlängerungskabel auf Beschädigung.

**Gehörschutz tragen****Staubschutz tragen**

Achtung:
Laserstrahlung
Nicht in den Strahl blicken
Laserklasse 2

Achtung
Laserstrahlung
Nicht in den Strahl blicken!
Laserspezifikation
nach EN 60825-1: 1994+A2: 2001+A11:1996
Laser Klasse 2 1894S
λ: 650 nm P: ≤ 1 mW

Schützen Sie sich und Ihre Umwelt durch geeignete Vorsichtsmaßnahmen vor Unfallgefahren.

- Nicht direkt mit ungeschützten Auge in den Laserstrahl blicken.
- Niemals direkt in den Strahlengang blicken.
- Den Laserstrahl nie auf reflektierende Flächen und Personen oder Tiere richten. Auch ein Laserstrahl mit geringer Leistung kann Schäden am Auge verursachen.
- Vorsicht - wenn andere als die hier angegebenen Verfahrensweisen ausgeführt werden, kann dies zu einer gefährlichen Strahlungsexposition führen.
- Lasermodul niemals öffnen
- Wenn die Kappsäge längere Zeit nicht benutzt wird, sollten die Batterien entfernt werden.

Geräuschemmissionswerte

- Das Geräusch dieser Säge wird nach DIN EN ISO 3744; 11/95, E DIN EN 31201; 6/93, ISO 7960 Anhang A; 2/95 gemessen. Das Geräusch am Arbeitsplatz kann 85 db (A) überschreiten. In diesem Fall sind Schallschutzmaßnahmen für den Benutzer erforderlich. (Gehörschutz tragen!)

**Augenschutz tragen**

	Leerlauf
Schalldruckpegel LPA	91,4 dB(A)
Schalleistungspegel LWA	104,4 dB(A)

"Die angegebenen Werte sind Emmisionswerte und müssen damit nicht zugleich auch sichere Arbeitsplatzwerte darstellen. Obwohl es eine Korrelation zwischen Emmisions- und Immissionspegeln gibt, kann daraus nicht zuverlässig abgeleitet werden, ob zusätzliche Vorsichtsmaßnahmen notwendig sind oder nicht. Faktoren, welche den derzeitigen am Arbeitsplatz vorhandenen Immissionspegel beeinflussen können, beinhalten die Dauer der Einwirkungen, die Eigenart des Arbeitsraumes, andere Geräuschquellen usw., z.B. die Anzahl der Maschinen und anderen benachbarten Vorgängen. Die zuverlässigen Arbeitsplatzwerte können ebenso von Land zu Land variieren. Diese Information soll jedoch den Anwender befähigen, eine bessere Abschätzung von Gefährdung und Risiko vorzunehmen."

5. Technische Daten

Wechselstrommotor	230V ~ 50Hz
Leistung	2000 Watt
Betriebsart	S1
Leerlaufdrehzahl n_0	4800 min ⁻¹
Hartmetallsägeblatt	ø 250 x ø 30 x 3,0 mm
Anzahl der Zähne	60
Schwenkbereich	-45° / 0° / +60°
Gehrungsschnitt	0° bis 45° nach links
Sägebreite bei 90°	430 x 75 mm
Sägebreite bei 45°	300 x 75 mm
Sägebreite bei 2 x 45° (Doppelgehrungsschnitt)	300 x 40 mm
Gewicht	ca. 18 kg
Laserklasse	2
Wellenlänge Laser	650 nm
Leistung Laser	≤ 1 mW
Stromversorgung Lasermodul	2x1,5 V Micro (AAA)

6. Vor Inbetriebnahme

- Die Maschine muß standsicher aufgestellt werden, d.h. auf einer Werkbank, dem serienmäßigen Untergestell o. ä. festschrauben.
- Vor Inbetriebnahme müssen alle Abdeckungen und Sicherheitsvorrichtungen ordnungsgemäß

montiert sein.

- Das Sägeblatt muß frei laufen können.
- Bei bereits bearbeitetem Holz auf Fremdkörper wie z.B. Nägel oder Schrauben usw. achten.
- Bevor Sie den Ein- / Ausschalter betätigen, vergewissern Sie sich, ob das Sägeblatt richtig montiert ist und bewegliche Teile leichtgängig sind.
- Überzeugen Sie sich vor dem Anschließen der Maschine, daß die Daten auf dem Typenschild mit den Netzdaten übereinstimmen.

7. Aufbau und Bedienung

7.1 Säge aufbauen (Abb.1/2)

- Zum Verstellen des Drehtellers (8) den Feststellgriff (10) ca. 2 Umdrehungen lockern um den Drehteller (8) zu entriegeln.
- Drehteller (8) und Zeiger (11) auf das gewünschte Winkelmaß der Skala (12) drehen und mit dem Feststellgriff (10) fixieren.
- Durch leichtes Drücken des Maschinenkopfes (4) nach unten und gleichzeitiges Herausziehen des Sicherungsbolzens (16) aus der Motorhalterung, wird die Säge aus der unteren Stellung entriegelt.
- Maschinenkopf (4) nach oben schwenken, bis der Entriegelungshebel (1) einrastet.
- Die Spannvorrichtung (19) und die Werkstückauflage (20) können sowohl links als auch rechts an der Bodenplatte (9) befestigt werden.
- Der Maschinenkopf (4) kann durch lösen der Feststellschraube (13), nach links auf max. 45° geneigt werden.

7.2 Kappschnitt 90° und Drehtisch 0° (Abb.3)

Bei Schnittbreiten bis ca. 100 mm kann die Zugfunktion der Säge mit der Rändelschraube (14) in der hinteren Position fixiert werden. Sollte die Schnittbreite über 100 mm liegen, muss darauf geachtet werden, dass die Rändelschraube (14) locker und der Maschinenkopf (4) beweglich ist.

- Maschinenkopf (4) in die obere Position bringen.
- Maschinenkopf (4) am Handgriff (2) nach hinten schieben und gegebenenfalls in dieser Position fixieren. (je nach Schnittbreite)
- Legen Sie das zu schneidende Holz an die Anschlagschiene (7) und auf den Drehtisch (8).
- Das Material mit der Spannvorrichtung (19) auf der Bodenplatte (9) feststellen, um ein Verschieben während des Schneidvorgangs zu verhindern.
- Entriegelungshebel (1) drücken um den Maschinenkopf (4) freizugeben.

D

- Ein-, Ausschalter (3) drücken um den Motor einzuschalten. Mit dem Griff (2) gleichmäßig und mit leichtem Druck nach unten durch das Werkstück bewegen.
- Nach Beendigung des Sägevorgangs Maschinenkopf wieder in die obere Ruhestellung bringen und Ein-, Ausschalter (3) loslassen.
Achtung! Durch die Rückholfeder schlägt die Maschine automatisch nach oben, d.h. Griff (2) nach Schnittende nicht loslassen, sondern Maschinenkopf langsam und unter leichtem Gegendruck nach oben bewegen.

7.3 Feinjustierung des Anschlags für Kappschnitt 90° (Abb. 4/5)

- Den Maschinenkopf (4) nach unten senken und mit dem Sicherungsbolzen (16) fixieren.
- Feststellschraube (13) lockern.
- Anschlagwinkel (a) zwischen Sägeblatt (5) und Drehtisch (8) anlegen.
- Gegenmutter lockern und die Justierschraube (21) soweit verstellen, bis der Winkel zwischen Sägeblatt (5) und Drehtisch (8) 90° beträgt.
- Um diese Einstellung zu fixieren Gegenmutter wieder festziehen.
- Überprüfen Sie abschließend die Position der Winkelanzeige (23). Falls erforderlich, Zeiger mit Kreuzschlitzschraubendreher lösen, auf 0°-Position der Winkelskala (15) setzen und Halteschraube wieder festziehen.

7.4 Kappschnitt 90° und Drehtisch 0°- 45° (Abb. 6)

Mit der Kappsäge können Schrägschnitte nach links und rechts von 0°-45° zur Anschlagsschiene ausgeführt werden.

- Mit dem Handgriff (2) den Drehtisch (8) auf den gewünschten Winkel einstellen, d.h. der Zeiger (11) auf dem Drehtisch muß mit dem gewünschten Winkelmaß (12) auf der feststehenden Bodenplatte (9) übereinstimmen.
- Den Feststellgriff (10) wieder festziehen um Drehtisch (8) zu fixieren.
- Schnitt wie unter Punkt 7.2 beschrieben ausführen.

7.5 Gehrungsschnitt 0°- 45° und Drehtisch 0° (Abb. 4/7)

Mit der Kappsäge können Gehrungsschnitte nach links von 0°- 45° zur Arbeitsfläche ausgeführt werden.

- Maschinenkopf (4) in die obere Stellung bringen.

- Den Drehtisch (8) auf 0° Stellung fixieren.
- Die Feststellbügel (13) lösen und mit dem Handgriff (2) den Maschinenkopf (4) nach links neigen, bis der Zeiger (23) auf das gewünschte Winkelmaß (15) zeigt.
- Feststellbügel (13) wieder festziehen und Schnitt wie unter Punkt 7.2 beschrieben durchführen.

7.6 Feinjustierung des Anschlags für Gehrungsschnitt 45° (Abb. 2/4/8)

- Den Maschinenkopf (4) nach unten senken und mit dem Sicherungsbolzen (16) fixieren.
- Den Drehtisch (8) auf 0° Stellung fixieren.
- Die Feststellbügel (13) lösen und mit dem Handgriff (2) den Maschinenkopf (4) nach links, auf 45° neigen.
- 45°-Anschlagwinkel (b) zwischen Sägeblatt (5) und Drehtisch (8) anlegen.
- Gegenmutter lockern und Justierschraube (22) soweit verstellen, bis der Winkel zwischen Sägeblatt (5) und Drehtisch (8) genau 45° beträgt.
- Gegenmutter wieder festziehen um diese Einstellung zu fixieren.

7.7 Gehrungsschnitt 0°- 45° und Drehtisch 0°- 45° (Abb. 4/9)

Mit der Kappsäge können Gehrungsschnitte nach links von 0°- 45° zur Arbeitsfläche und gleichzeitig 0°- 45° zur Anschlagsschiene ausgeführt werden (Doppelgehrungsschnitt).

- Maschinenkopf (4) in die obere Stellung bringen.
- Den Drehtisch (8) durch Lockern des Feststellgriffes (10) lösen.
- Mit dem Handgriff (2) den Drehtisch (8) auf den gewünschten Winkel einstellen (siehe hierzu auch Punkt 7.4).
- Den Feststellgriff (10) wieder festziehen um Drehtisch zu fixieren.
- Die Feststellbügel (13) lösen und mit dem Handgriff (2) den Maschinenkopf (4) nach links, auf das gewünschte Winkelmaß neigen (siehe hierzu auch Punkt 7.5).
- Feststellbügel (13) wieder festziehen.
- Schnitt wie unter Punkt 7.2 beschrieben ausführen.

7.8 Spänefangsack (Abb. 1)

Die Säge ist mit einem Fangsack (24) für Späne ausgestattet. Der Spänesack (24) kann über den Reißverschluß auf der Unterseite entleert werden.

7.9 Austausch des Sägeblatts (Abb. 10/11/12)

- **Netzstecker ziehen!**
- Den Maschinenkopf (4) nach oben schwenken
- Hebel drücken und Sägeblattschutz so weit nach oben klappen, bis die Aussparung im Sägeblattschutz über der schlansschraube ist.
- Mit einer Hand drücken Sie die Sägewellensperre (17) mit der anderen Hand setzen Sie den Schraubenschlüssel (31) auf die Flanschschaube.
- Drücken Sie fest auf die Sägewellensperre (17) und drehen Sie die Flanschschaube langsam im Uhrzeigersinn. Nach max. einer Umdrehung rastet die Sägewellensperre ein.
- Jetzt mit etwas mehr Kraftaufwand Flanschschaube im Uhrzeigersinn lösen.
- Drehen sie die Flanschschaube ganz heraus.
- Das Sägeblatt (5) vom Innenflansch abnehmen nach unten herausziehen.
- Das neue Sägeblatt in umgekehrter Reihenfolge wieder einzusetzen und festziehen.
Achtung! Die Schnittränge der Zähne d.h. die Drehrichtung des Sägeblattes, muß mit der Richtung des Pfeils auf dem Gehäuse übereinstimmen.
- Vor der Sägeblattmontage, müssen die Sägeblattflansche sorgfältig gereinigt werden.
- Der bewegliche Sägeblattschutz (6) ist in umgekehrter Reihenfolge wieder zu montieren.
- Bevor Sie mit der Säge weiter arbeiten, ist die Funktionsfähigkeit der Schutzeinrichtungen zu prüfen.
- **Achtung!** Nach jedem Sägeblattwechsel prüfen, ob das Sägeblatt in senkrechter Stellung, sowie auf 45° gekippt, im Schlitz des Drehtisches frei läuft.

7.10 Aufbewahrungsfach für Ersatzsägeblatt (Abb. 13)

Die Säge ist mit einem Aufbewahrungsfach (33) für ein Ersatzsägeblatt ausgestattet. Zum Herausklappen des Aufbewahrungsfaches muss der Verriegelungsknopf (34) an der Rückseite der Säge gezogen und gleichzeitig das Aufbewahrungsfach herausgezogen werden.

7.11 Laserfunktion (Abb. 12)

- Mit dem Schalter (a) kann der Laser Ein- bzw. Ausgeschaltet werden.
- Der Laser (35) wirft einen Strahl auf das Werkstück.
- Mit der Laserfunktion können genaueste Schnitte durchgeführt werden.

8. Wartung

- Halten Sie die Lüftungsschlitze der Maschine stets frei und sauber.
- Staub und Verschmutzungen sind regelmäßig von der Maschine zu entfernen. Die Reinigung ist am besten mit Druckluft oder einem Lappen durchzuführen.
- Alle beweglichen Teile sind in periodischen Zeitabständen nachzuschmieren.
- Benutzen Sie zur Reinigung des Kunststoffes keine ätzenden Mittel.

9. Ersatzteilbestellung

Bei der Ersatzteilbestellung sollten folgende Angaben gemacht werden:

- Typ des Gerätes
- Artikelnummer des Gerätes
- Ident- Nummer des Gerätes
- Ersatzteil- Nummer des erforderlichen Ersatzteils

Aktuelle Preise und Infos finden Sie unter www.isc-gmbh.info

GB**1. Description (Fig. 1/2)**

1. Release lever
2. Handle
3. On/Off switch
4. Machine head
5. Saw blade
6. Saw blade guard, hinged
7. Stop rail
8. Turntable
9. Base plate, fixed
10. Locking handle
11. Pointer
12. Dial for turntable
13. Locking lever
14. Knurled screw
15. Scale
16. Retaining pin
17. Saw shaft lock

2. Items supplied

- Circular crosscut and miter box saw
- Clamping device (19)
- Workpiece support (20)
- Carbide-tipped saw blade (5)
- Sawdust bag (24)

3. Proper use

The circular drag, crosscut and miter box saw is designed to crosscut wood and plastic commensurate with the machine's size. The machine is not to be used for cutting fire wood. The machine is to be used only for its prescribed purpose.

Any use other than that mentioned is considered to be a case of misuse. The user/operator and not the manufacturer shall be liable for any damage or injury resulting from such cases of misuse.

The machine is to be operated only with suitable saw blades. It is prohibited to use any type of cutting-off wheel.

To use the machine properly you must also observe the safety regulations, the assembly instructions and the operating instructions to be found in this manual. All persons who use and service the machine have to be acquainted with this manual and must be informed about its potential hazards.

It is also imperative to observe the accident prevention regulations in force in your area.

The same applies for the general rules of occupational health and safety.

The manufacturer shall not be liable for any changes made to the machine nor for any damage resulting from such changes.

Even when the machine is used as prescribed it is still impossible to eliminate certain residual risk factors. The following hazards may arise in

connection with the machine's construction and design:

- Contact with the saw blade in the uncovered saw zone.
- Reaching into the running saw blade (cut injuries).
- Kick-back of workpieces and parts of workpieces.
- Saw blade fracturing.
- Catapulting of faulty carbide tips from the saw blade.
- Damage to hearing if essential ear-muffs are not worn.
- Harmful emissions of wood dust when the machine is used in closed rooms.

4. Important notes

Please read this manual carefully and pay attention to the information provided. Use this manual to familiarize yourself with the machine, its correct use and safety regulations.

**Safety regulations**

- Always pull the plug out of the power socket before adjusting or servicing the machine.
- Give these safety regulations to all persons who work on the machine.
- Do not use this saw to cut fire wood.
- Caution! Hands and fingers may be injured on the rotating saw blade.
- Before you use the machine for the first time, check that the voltage marked on the rating plate is the same as your mains voltage.
- If you need to use an extension cable, make sure its conductor cross-section is big enough for the saw's power consumption. Minimum cross-section: 1.5 mm².
- If you use a cable reel, the complete cable has to be pulled off the reel.
- Never carry the saw by its cable.
- Do not leave the saw in the rain and never use it in damp or wet conditions.
- Provide good lighting.
- Never saw near combustible liquids or gases.
- Wear suitable work clothes! Loose garments or jewellery may become caught up in the rotating saw blade.
- Operators have to be at least 18 years of age. Trainees of at least 16 years of age are allowed to use the machine under supervision.
- Keep children away from the machine when it is connected to the power supply.
- Check the power cable (9). Never use a faulty or damaged power cable.
- Keep your workplace clean of wood scrap and

- any unnecessary objects.
- Persons working on the machine should not be distracted.
 - Note the direction of rotation of the motor and saw blade.
 - After you have switched off the motor, never slow down the saw blade by applying pressure to its side.
 - Fit only blades which are well sharpened and have no cracks or deformations.
 - The machine is to be operated only with tools which conform with EN 847-1.
 - Faulty saw blades have to be replaced immediately.
 - Never use saw blades which do not comply with the data specified in this manual.
 - Make sure that the arrow on the saw blade complies with the arrow marked on the machine.
 - Make certain that the saw blade does not touch the rotary table in any setting. To do so, pull out the power plug and tilt the saw blade by hand into the 45° position and the 90° position. If necessary, re-adjust the saw head as described in Section 7.3/7.4.
 - It is imperative to make sure that all the devices used to cover the saw blade are in good working order.
 - Never wedge the hinged guard hood in open position.
 - Never dismantle the machine's safety devices or put them out of operation.
 - Damaged or faulty safety devices have to be replaced immediately.
 - Never cut workpieces which are too small to hold securely in your hand.
 - Do not place your hands in awkward positions where one or both may slip suddenly and touch the saw blade.
 - When working with long workpieces, use an additional support (table, stand, etc.) to prevent the machine from tipping over.
 - Always clamp round workpieces such as dowel rods etc. with suitable devices.
 - There must be no nails or other foreign bodies in that part of the workpiece you want to cut.
 - Always stand to the side of the saw blade when working with the saw.
 - Never load the machine so much that it cuts out.
 - Always press the workpiece firmly against the table and the stop rail to prevent it from wobbling or twisting.
 - Make sure that off-cuts can be removed from the side of the saw blade. If not, they may catch on the saw blade crown and be catapulted into the surrounding area.
 - Never saw several workpieces simultaneously.
 - Never remove loose splinters, chips or jammed pieces of wood when the saw blade is running.
 - To rectify faults or remove jammed pieces of wood, always switch off the machine first. - Pull out the power plug!
 - Conversions, adjustments, measurements and cleaning jobs are to be performed only when the motor is switched off. - Pull out the power plug!
 - Before you switch on the machine, check that all wrenches and adjustment tools have been removed.
 - When you leave your workplace, switch off the motor and pull out the power plug.
 - Electric installation work, repairs and maintenance are to be carried out only by specialists.
 - All guards and safety devices have to be refitted immediately after completion of any repairs or maintenance.
 - It is imperative to observe the manufacturer's safety, operating and maintenance instructions as well as the dimensions quoted in the technical data.
 - It is imperative to observe the accident prevention regulations in force in your area as well as all other generally recognized rules of safety.
 - Note the information published by your professional associations. (VBG7)
 - Switch on the dust extraction system each time you use the machine.
 - The machine may be used in closed rooms only in conjunction with a suitable vacuum extraction system.
 - The circular cross-cut must be connected to a 230 V socket-outlet with a minimum 10 A fuse.
 - Never use light-duty machines for heavy-duty work.
 - Never use the cable for any purpose other than that for which it is intended!
 - Adopt a firm standing position and keep your balance at all times.
 - Check the tool for signs of damage!
 - Before you carry on using the tool it is imperative to check that its safety devices and any slightly damaged parts are working properly and in the way intended.
 - Check that the moving parts work properly and do not jam or whether any of the parts are damaged. All parts must be fitted correctly and satisfy all conditions for the tool to work properly.
 - Unless otherwise stated in these instructions, damaged safety devices and parts must be repaired or replaced by experts in an approved specialist workshop.
 - Have damaged switches replaced by a customer

GB

service workshop.

- This tool complies with the pertinent safety regulations. Repairs are to be carried out only by qualified electricians using original replacement parts. The user may suffer an accident if this condition is not observed.
- Be careful when making vertical cuts.
- Take special care when making double mitre cuts.
- Do not overload the tool!
- Wear safety goggles.
- Use a breathing mask on dusty jobs.
- Check the tool's power cable / extension cable for damage.

**Wear goggles****Wear ear-muffs****Wear a breathing mask**

Important!
Laser radiation
Do not look into the beam
Laser class 2

**Achtung
Laserstrahlung
Nicht in den Strahl blicken!**

Laserspezifikation
nach EN 60825-1: 1994+A2: 2001+A11:1996
Laser Klasse 2 1894S
λ: 650 nm P: ≤ 1 mW

Protect yourself and your environment from accidents by taking the appropriate precautionary measures.

- Do not look directly into the laser beam with the naked eye.
- Never look directly into the laser path.
- Never direct the laser beam at reflecting surfaces or persons or animals. Even a low output laser beam can inflict injury on the eye.
- Caution: It is vital to follow the work procedures

described in these instructions. Using the tool in any other way may result in hazardous exposure to laser radiation.

- Never open the laser module.
- When the device is not going to be used for an extended period of time, the batteries should be removed.

Noise emission values

- The saw's noise is measured in accordance with DIN EN ISO 3744; 11/95, E Din EN 31201; 6/93, ISO 7960 Annex A; 2/95. The machine may exceed 85 dB(A) at the workplace. In this case, noise protection measures need to be introduced for the user (ear-muffs).

	Idle speed
Sound pressure level LPA	91,4 dB(A)
Sound power level LWA	104,4 dB(A)

„The quoted values are emission values and not necessarily reliable workplace values. Although there is a correlation between emission and immission levels it is impossible to draw any certain conclusions as to the need for additional precautions. Factors with a potential influence on the actual immission level at the workplace include the duration of impact, the type of room, and other sources of noise etc., e.g. the number of machines and other neighbouring operations. Reliable workplace values may also vary from country to country. With this information the user should at least be able to make a better assessment of the dangers and risks involved.“

5. Technical data

Asynchronous motor	230 V~ 50 Hz
Output	2000 W
Operating mode	S1
Idle speed n ₀	4800 min ⁻¹
Carbide-tipped saw blade	ø 250 x ø 30 x 3,0 mm
Number of teeth	60
Tilting range	-45° / 0° / +60°
Mitre cuts	0° to 45° to the left
Sawing width at 90°	430 x 75 mm
Sawing width at 45°	300 x 75 mm
Sawing width at 2 x 45° (double mitre cuts)	300 x 40 mm
Weight	18 kg
Laser class	2
Laser wave length	650 nm
Laser output	≤ 1 mW
Laser module power supply	2 x 1.5 V Micro (AAA)

6. Before putting the machine into operation

- The machine must be firmly mounted in working position, e.g. on a workbench, the base frame supplied with the machine, or similar.
- All the covers and safety devices have to be properly fitted before the machine is switched on.
- It must be possible for the saw blade to run freely.
- When working with wood that has been processed before, watch out for foreign bodies such as nails or screws etc.
- Before you actuate the On/Off switch, make sure that the saw blade is correctly fitted and that the machine's moving parts run smoothly.
- Before you connect the machine to the power supply, make sure the data on the rating plate is the same as that for your mains.

7. Assembly

7.1 Setting up the saw unit (Fig. 1/2)

- To adjust the turntable (8), loosen the locking handle (10) by approx. 2 turns, which frees the turntable (8).
- Turn the turntable (8) and scale pointer (11) to the desired angular setting on the dial (12) and lock into place with the locking handle (10).
- Lightly press the machine head (4) down while at the same time pulling the retaining pin (16) out from the motor mounting; this causes the saw to move down to the lower working position.
- Swing the machine head (4) up until the retaining hook latches into place.
- The clamping device (19) and the workpiece support (20) can be fastened on both the right and left sides of the base plate (9).
- By loosening the tightening screw (13), the machine head (4) can be angled to the left up to 45°.

7.2 Making 90° crosscuts with turntable at 0° (Fig. 3)

For cutting widths up to 100 mm it is possible to fix the saw's drag function with the knurled screw (14) in rear position. If the cutting width exceeds 100 mm you must ensure that the knurled screw (14) is slackened and that the machine head (4) can be moved.

- Bring the machine head (4) to its upper position.
- Push the machine head (4) back by its handle (2) and affix in this position if necessary (depending on the cutting width).
- Place the piece of wood to be cut against the stop rail (7) and on the turntable (8).
- Secure the workpiece in position with the clamping device (19) on the base plate (9) to

prevent the workpiece from moving during the cutting process.

- Turn the release lever (1) to the left to release the machine head (4).
- Push the ON/OFF switch (3) to start the motor. Using the handle (2), push downward all the way through the work-piece with uniform and light pressure.
- After the cutting process is finished, bring the machine head back to its upper (home) position and release the ON/OFF button (3).
Caution! The resetting springs in the machine automatically raise the machine head. Do not simply let go of the handle (2) after cutting, but allow the machine head to slowly lift up by applying slight counterpressure.

7.3 Precision adjustment of the stop for crosscut 90° (Fig. 4/5)

- Lower the machine head (4) and fasten in place with the safety pin (16).
- Slacken the tightening screw (13).
- Place the angular stop (a) between the blade (5) and the turntable (8).
- Slacken the counternut and adjust the adjustment screw (21) until the angle between the blade (5) and the turntable (8) equals 90°.
- Retighten the counternut to secure this setting.
- Finally, check the position of the angle indicator (23). If necessary, release the pointer with a crosstip screwdriver, move to the 0° position of the angle scale (15) and retighten the holding screw.

7.4 Making 90° crosscuts with turntable at 0° - 45° (Fig. 6)

With the KSZ 4300 you can make right and left angular cuts from 0° - 45° to the stop rail.

- Use the handle (2) to set the turntable (8) to the desired angle i.e. the scale pointer (11) on the turntable must coincide with the desired angular setting (12) on the stationary base plate (9).
- Re-tighten the locking handle (10) to lock the turntable (8) into place.
- Cut as described under section 7.2.

7.5 Mitre cuts 0°-45° and rotary table 0° (Fig. 4/7)

The KSZ 4300 can be used to make mitre cuts of 0°-45° relative to the machine bed on the left side.

- Lift the machine head (4) to its top position.
- Fix the rotary table (8) in 0° position.
- Undo the locking nut (13) and, holding the handle (2), tilt the machine head (4) to the left until the pointer (23) coincides with the required angle dimension (15).

GB

- Re-tighten the locking nut (13) and make the cut as described in Section 7.2.

7.6 Precision adjustment of the stop for 45° mitre cuts (Fig. 2/4/8)

- Lower the machine head (4) and fix with the lock pin (16).
- Fix the rotary table (8) in 0° position.
- Undo the locking nut (13) and, holding the handle (2), tilt the machine head (4) to the left by 45°
- Place the 45° stop angle (b) between the saw blade (5) and the rotary table (8).
- Slacken the counter nut and adjust the setting screw (22) until the angle between the saw (5) and the rotary table (8) equals exactly 45°.
- Re-tighten the locking nut (13) and make the cut as described in Section 7.2.

7.7 Mitre cuts 0°-45° and rotary table 0°-45° (Fig. 4/9)

The KSZ4300 can be used to make mitre cuts on the left at an angle of 0°-45° relative to the work top and 0°-45° relative to the stop rail.

- Lift the machine head (4) to its top position.
- Release the turntable (8) by loosening the locking grip (10).
- Adjust the rotary table (8) by its handle (2) to the required angle (see also Section 7.4).
- Re-tighten the locking handle (10) to fix the rotary table in position.
- Undo the clamping nut (13) and, holding the handle (2), tilt the machine head (4) to the left to the required angle dimension (see also Section 7.5).
- Re-tighten the locking nut (13) and make the cut as described in Section 7.2.

7.8 Chip extraction (Fig. 1)

The saw is equipped with a chip collection bag (24). The chip bag (24) can be emptied by opening the zip fastener at the bottom.

7.9 Replacing the saw blade (Fig. 11)

- Pull out the power plug.
- Swing up the machine head (4).
- Press the lever and swing up the saw blade guard to the point where the recess in the saw blade guard is above the flange bolt.
- Press the saw shaft lock (17) with one hand while holding the wrench (31) on the flange bolt with the other.
- Firmly press on the saw shaft lock (17) and slowly rotate the flange bolt in clockwise direction. The saw shaft lock engages after no more than one rotation.
- Now, using a little more force, slacken the flange

bolt in clockwise direction.

- Turn the flange bolt until it is completely removed.
 - Take the blade (5) off the inner flange and pull out downwards.
 - Mount the new saw blade in reverse order and fasten.
- Important! The cutting bevel of the teeth, i.e. the direction of rotation of the saw blade, has to conform with the direction of the arrow marked on the housing.
- Clean the saw blade flanges thoroughly before mounting the saw blade.
 - Reattach the movable blade guard (6) in reverse order.
 - Before using the saw again, check that the safety devices are in good working order.
 - Important: Every time that you change the saw blade, check to see that it spins freely in the groove of the turntable in both perpendicular and 45° angle settings.

7.10 Storage compartment for spare saw blade (Fig. 13)

The saw is equipped with a storage compartment (33) for a spare saw blade.

To open the storage compartment, pull the locking knob (34) on the rear of the saw while pulling the storage compartment out at the same time.

7.11 Laser function (Fig. 12)

- You can switch the laser ON and OFF with the switch (a).
- The laser (35) directs a beam onto the work-piece.
- Extremely precise cuts can be made using the laser function.

8. Maintenance

- Keep the machine's air vents unclogged and clean at all times.
- Remove dust and dirt regularly from the machine. Cleaning is best done with compressed air or a rag.
- Re-lubricate all moving parts in regular intervals.
- Never use caustic agents to clean plastic parts.

9. Ordering replacement parts

Please quote the following data when ordering replacement parts:

- Type of machine
 - Article number of the machine
 - Identification number of the machine
 - Replacement part number of the part required
- For our latest prices and information please go to www.isc-gmbh.info

1. Description de la machine (fig. 1/2)

1. Levier de déverrouillage
2. Poignée
3. Interrupteur MARCHE/ARRET
4. Tête de machine
5. Lame de scie
6. Capot de protection basculant
7. Rail de butée
8. Table tournante
9. Plaque de base, fixe
10. Poignée de blocage
11. Aiguille
12. Graduation pour table tournante
13. Etrier de blocage
14. Vis moletée
15. Echelle
16. Boulon d'arrêt
17. Blocage de l'arbre de scie

2. Etendue des fournitures

- Scie tronçonneuse et de coupe d'onglet
- Dispositif tendeur (19)
- Support de pièce à usiner (20)
- Lame de scie dotée de métal dur (5)
- Sac collecteur de copeaux (24)

3. Utilisation conforme à l'affectation prévue

La scie passe-partout, tronçonneuse et de coupe d'onglet sert à tronçonner le bois et les matières plastiques en fonction des dimensions de la machine. La scie n'est pas appropriée à découper le bois de chauffage. La machine ne doit être employée que pour le but pour lequel elle a été conçue. Toute autre utilisation n'est pas conforme à l'affectation prévue. L'utilisateur/opérateur - et non le fabricant - est tenu responsable pour des dégâts ou des blessures résultant d'une utilisation non conforme. Employez uniquement des lames de scie appropriées pour la machine. Il est interdit d'utiliser toutes sortes de meules de tronçonnage.

Le respect des consignes de sécurité et des instructions de montage ainsi que des informations de service dans le mode d'emploi est également partie intégrale d'une utilisation conforme à l'affectation prévue.

Les personnes qui manient et entretiennent la machine, doivent se familiariser avec celle-ci et être instruits des risques éventuels.

En outre, les règlements de prévoyance contre les accidents en vigueur doivent être strictement respectés. D'autre part, il faut suivre les autres

règles générales à l'égard de la médecine du travail et de la sécurité.

Des transformations effectuées sur la machine excluent entièrement la responsabilité du fabricant pour des dégâts en résultant.

En dépit d'une utilisation selon les règles, il n'est pas possible d'écarter complètement certains facteurs de risques restants. Dûes à la construction et à la conception de la machine, les problèmes suivants peuvent apparaître:

- Toucher la lame de scie dans la partie non recouverte.
- Mettre la main dans la lame de scie fonctionnante (blessures par coupures).
- Rebond de pièces à travailler et d'éléments de pièces à travailler
- Ejection d'éléments à métal dur défectueux de la lame de scie.
- Baisse de l'ouïe lorsque le protège-oreilles n'est pas utilisé.
- Emissions nocives de poussières de bois dans le cas d'une utilisation dans des locaux fermés.

4. Notes importantes

Veuillez lire attentivement le mode d'emploi et en respecter les instructions. Familiarisez-vous avec la machine, la bonne utilisation et les consignes de sécurité à l'aide de ce mode d'emploi.

**Consignes de sécurité**

- Avant d'entreprendre des travaux de réglage et d'entretien, retirez la fiche de la prise de courant.
- Passez les consignes de sécurité à toutes les personnes qui travaillent avec la machine.
- N'employez pas la scie pour scier du bois de chauffage.
- Attention! La lame de scie en rotation représente un risque de blessure pour les mains et les doigts.
- Avant la mise en service, assurez-vous que la tension indiquée sur la plaque signalétique coïncide avec la tension du réseau sur place.
- Au cas où un câble de rallonge est nécessaire, assurez-vous que sa section transversale soit suffisante pour absorber le courant de la scie. Section transversale minimale: 1,5 mm².
- Si vous utilisez un enrouleur de câble, déroulez complètement le câble.
- Ne portez pas la scie par le câble électrique.
- N'exposez la scie à la pluie ni ne l'utilisez pas dans un environnement humide ou détrempée.
- Veillez à un bon éclairage.

F

- Ne sciez pas à proximité de liquides inflammables ou de gaz.
- Portez des vêtements de travail appropriés. Les vêtements larges ou les bijoux peuvent être happés par la lame de scie en rotation.
- L'opérateur doit être âgé d'au moins 18 ans, les apprentis d'au moins 16 ans, mais uniquement sous surveillance.
- Tenez les enfants éloignés de la machine branchée.
- Contrôlez le câble d'alimentation. N'utilisez pas de câbles de raccordement défectueux ou endommagés.
- Maintenez la place de travail libre de morceaux de bois résidu et de pièces traînantes.
- Les personnes maniant la machine, ne doivent pas être dérangées dans leur travail.
- Respectez le sens de rotation du moteur et de la lame de scie.
- Après l'arrêt de l'entraînement, ne freinez en aucun cas la lame de scie en pressant sur le côté.
- Ne montez que des lames de scie bien affûtées, sans fissures et non déformées.
- N'employez que des outils sur la machine qui sont conforme à la norme EN 847-1.
- Echangez immédiatement les lames de scie défectueuses.
- N'utilisez pas de lames de scie qui ne correspondent pas aux caractéristiques indiquées dans ce mode d'emploi.
- Assurez-vous que le sens de la flèche sur la lame de scie correspond bien à celui sur la machine.
- Vérifiez que la lame de scie ne touche en aucune position la table tournante: après avoir débranché la machine, tournez la lame de scie manuellement dans la position de 45° et de 90°. Si nécessaire, réajustez la tête de sciage selon le point 7.3/7.4.
- Contrôlez que tous les dispositifs qui recouvrent la lame de scie fonctionnent parfaitement.
- Le capot de protection basculant ne doit pas être coincé quand il est ouvert.
- Les dispositifs de sécurité sur la machine ne doivent pas être démontés ni mis hors fonction.
- Echangez immédiatement les dispositifs de sécurité défectueux ou endommagés.
- Ne sciez pas de pièces à travailler qui sont trop petites pour être tenues à la main en toute sécurité.
- Évitez des positions maladroites des mains, sinon vous risquez de glisser et de toucher la lame de scie.
- Pour les pièces longues, utilisez une surface supplémentaire (tables, chevalets etc.) pour empêcher un basculement de la machine.
- Les pièces rondes telles que barres de chevilles doivent toujours être serrées à l'aide d'un dispositif approprié.
- La pièce à scier doit être libre de clous ou autres corps étrangers.
- Travaillez toujours à côté de la lame de scie.
- Ne chargez pas tant la machine qu'elle s'arrête.
- Pressez la pièce à travailler toujours fermement contre la surface de travail et contre le rail de butée pour empêcher que la pièce à travailler ne tremble ou ne se torde.
- Assurez-vous que les morceaux coupés tombent latéralement de la lame de scie, sinon il est possible qu'ils soient happés par la lame de scie et éjectés.
- Ne sciez jamais plusieurs pièces en même temps.
- N'enlevez jamais d'éclats, de copeaux détachés ou de pièces de bois coincées pendant le fonctionnement de la lame de scie.
- Arrêtez la machine et retirez la fiche de la prise de courant pour remédier à un mauvais fonctionnement ou pour enlever des pièces de bois coincées.
- Arrêtez le moteur et débranchez la machine avant d'exécuter des changements d'équipement ou d'effectuer des travaux de réglage, de mesure et de nettoyage.
- Avant de mettre la machine en marche, vérifiez que les clés et les outils de réglage soient bien enlevés.
- Si vous vous éloignez de votre place de travail, arrêtez le moteur et débranchez la machine.
- Les installations électriques, les réparations et les travaux d'entretien doivent toujours être exécutés par des spécialistes.
- Après avoir terminé une réparation ou l'entretien, remontez aussitôt tous les dispositifs de protection et de sécurité.
- Respectez impérativement les consignes de sécurité, de travail et d'entretien du fabricant ainsi que les dimensions indiquées dans les caractéristiques techniques.
- Il faut observer les règlements de prévoyance contre les accidents en vigueur et suivre les autres règles à l'égard de la sécurité généralement reconnus.
- Respectez les fiches techniques publiées par la caisse de prévoyance contre les accidents (VBG 7).
- Pour tout travail, raccordez le dispositif d'aspiration de poussière.
- Le fonctionnement de la machine dans des locaux fermés n'est autorisé qu'avec un équipement d'aspiration adéquat.
- La scie tronçonneuse doit être branchée sur une prise de courant de sécurité de 230 V avec une protection par fusible de 10 A.

F

- N'utilisez pas de machines à faible puissance pour des travaux trop lourds.
- N'employez pas le câble à des fins inappropriées!
- Veillez à une position stable et maintenez toujours l'équilibre.
- Contrôlez si l'outil n'a pas été endommagé!
- Avant tout emploi, vérifiez soigneusement les dispositifs de sécurité ou les pièces légèrement endommagées quant à leur fonctionnement irréprochable et conforme à l'affectation prévue.
- Assurez-vous que les pièces mobiles fonctionnent impeccablement et qu'elles ne coincent pas. Contrôlez si des pièces sont endommagées. Toutes les pièces doivent être correctement montées et remplir toutes les conditions nécessaires à un fonctionnement parfait de l'outil.
- Les dispositifs de sécurité et les pièces endommagées doivent être dûment réparés ou échangés par un atelier spécialisé autorisé, sauf autre indication dans le mode d'emploi.
- Faites échanger les interrupteurs endommagés par un atelier de service après-vente.
- Cet outil correspond aux règlements de sécurité en vigueur. Les réparations doivent uniquement être exécutées par un spécialiste électricien qui utilise des pièces de rechange originales; l'utilisateur s'expose sinon à un risque d'accidents.
- Pour les travaux à la verticale, faites bien attention.
- Attention, faites preuve d'une précaution toute particulière lors des doubles coupes en onglet.
- Ne surchargez pas votre appareil !
- Portez des lunettes de protection
- Utilisez un masque anti-poussière pour les travaux générateurs de poussière
- Contrôlez le câble de l'outil / le câble de rallonge quant à d'éventuels endommagements.



Porter un dispositif de protection des yeux



Porter un protège-oreilles



Porter un masque de protection contre la poussière



Attention :
Rayon laser
Ne pas regarder en direction du rayon
Classe de laser 2

Achtung
Laserstrahlung
Nicht in den Strahl blicken!

Laserspezifikation
 nach EN 60825-1: 1994+A2: 2001+A11:1996
 Laser Klasse 2 1894S
 λ: 650 nm P: ≤ 1 mW

Protégez-vous et votre environnement contre les risques d'accidents en prenant des mesures adéquates de précaution.

- Ne fixez pas le rayon laser des yeux sans protection.
- Ne regardez jamais directement dans le faisceau des rayons.
- Le rayon laser ne doit jamais être dirigé sur des surfaces réfléchissantes, ni sur des animaux ou personnes. Même un rayon laser de faible puissance peut occasionner des dommages aux yeux.
- Attention - si vous procédez d'autres manières que celles indiquées ici, cela peut entraîner une exposition dangereuse au rayon.
- N'ouvrez jamais le module du laser.
- Lorsque l'appareil n'est pas employé pendant une période prolongée, il est préférable d'en retirer les piles.

Emission de bruit

- Le niveau sonore de cette scie est mesuré selon DIN EN ISO 3744; 11/95, E DIN EN 31201; 6/93, ISO 7960, annexe A; 2/95. Le bruit sur le lieu de travail peut dépasser 85 db (A). Dans ce cas, des mesures d'insonorisation doivent être prises pour l'utilisateur (porter un protège-oreilles)

	à vide
Niveau de pression acoustique LPA	91,4 dB (A)
Niveau de puissanceacoustique LWA	104,4 dB (A)

“ Les valeurs indiquées sont des valeurs d'émission. Elles ne représentent pas forcément aussi des valeurs sûres du lieu de travail. Quoiqu'il existe une corrélation entre les niveaux d'émission et d'immission, on ne peut pas en déduire fiablement que des mesures de précaution supplémentaires doivent ou ne doivent pas être prises. Les facteurs

F

qui peuvent avoir une influence sur le niveau actuel d'immission sur le lieu de travail, sont entre autres la durée du bruit, les conditions spécifiques au lieu de travail, d'autres sources sonores etc., comme p.ex. le nombre des machines sur place ainsi que les opérations avoisinantes. Les valeurs fiables sur le lieu de travail peuvent aussi varier selon le pays. Toutefois, grâce à cette information l'utilisateur est en mesure d'évaluer plus sûrement les risques éventuels."

5. Caractéristiques techniques

Moteur à courant alternatif	230 V ~ 50 Hz
Puissance	2000 Watt
Mode de service	S1
Vitesse de rotation de marche à vide n_0	4800 min ⁻¹
Lame de scie en métal dur	ø 250 x ø 30 x 30 mm
Nombre de dents	60
Zone de pivotement	-45° / 0° / +60°
Coupe d'onglet	0° jusqu'à 45° à gauche
Largeur de la scie à 90°	430 x 75 mm
Largeur de la scie à 45°	300 x 75 mm
Largeur de la scie à 2 x 45° (double coupe d'onglet)	300 x 40 mm
Poids	18 kg
Classe de laser	2
Longueur d'onde du laser	650 nm
Puissance du laser	≤1 mW
Alimentation en courant du module du laser	2x1,5 V Micro (AAA)

6. Avant la mise en service

- La machine doit être placée de façon à être bien stable, autrement dit vissée à fond sur un établi ou le support fixe fourni en série, ou autre.
- Avant la mise en service, montez selon les règles tous les capots et les dispositifs de sécurité.
- La lame de scie doit fonctionner sans gêne.
- Si vous sciez un bois déjà travaillé, faites attention aux corps étrangers tels que clous ou vis etc.
- Avant d'actionner l'interrupteur MARCHE/ARRÊT, assurez-vous que la lame de scie soit correctement montée et que les éléments mobiles soient souples.
- Avant de raccorder la machine, soyez sûr que les

données sur la plaque signalétique correspondent à celles du réseau.

7. Montage et manèment**7.1 Monter la scie (fig.1/2)**

- Pour régler le plateau rotatif (8), dévissez la poignée de blocage (10) d'env. 2 tours pour déverrouiller le plateau rotatif (8).
- Tournez le plateau rotatif (8) et la flèche (11) à la cote d'angle désirée de la graduation (12) et fixez à l'aide de la poignée de blocage (10).
- En appuyant légèrement sur le bouton de la machine (4) vers le bas et en retirant simultanément le bouton de sécurité (16) du support du moteur, la scie est déverrouillée en position de travail inférieure.
- Pivotez la tête de la machine (4) vers le haut jusqu'à ce que le crochet de sécurité s'encliquète.
- usiner (20) peuvent aussi bien être fixés à gauche qu'à droite sur la plaque de base (9).
- La tête de la machine (4) peut être inclinée vers la gauche de max. 45° en desserrant la vis de serrage (13).

7.2 Tronçonnage de 90° et table de rotation 0° (fig. 3)

Pour des largeurs de coupe de 100 mm maxi., le tirage de la scie peut être fixé en position arrière à l'aide de la vis moletée (14). Si la largeur de coupe dépasse 100 mm, il faut veiller à ce que la vis moletée (14) soit lâche et que la tête de la machine (4) puisse être bougée.

- Mettez la tête de la machine (4) en position supérieure.
- Poussez la tête de la machine (4) vers l'arrière par la poignée (2) et fixez-la également dans cette position. (en fonction de la largeur de coupe)
- Placez le bois à découper contre le rail de butée (7) et sur le plateau rotatif (8).
- Fixez le matériel à l'aide du dispositif tendeur (19) sur la plaque de base (9) afin d'éviter qu'il ne se déplace pendant la coupe.
- Tournez le levier de déverrouillage (1) vers la gauche pour libérer la tête de la machine (4).
- Déplacez la pièce à usiner en la poussant légèrement et régulièrement vers le bas à l'aide de la poignée (2).
- Après avoir terminé la coupe, remplacez la tête de la machine en position de repos supérieure et relâchez l'interrupteur Marche Arrêt (3). **Attention!** La machine se remet automatiquement vers le haut à cause du ressort de rappel, autrement dit, ne relâchez pas la poignée (2) à la fin de la coupe, mais déplacez lentement la tête de la machine vers le haut en

assurant une légère contre-pression.

7.3 Ajustement de précision pour tronçonnage à 90° (fig. 4/5)

- Baissez la tête de la machine (4) vers le bas et fixez-la avec le boulon de sécurité (16).
- Détendez la vis de serrage (13).
- Amenez une équerre à chapeau (a) entre la lame (5) et le plateau tournant (8).
- Desserrez le contre-écrou et déplacez la vis d'ajustage (21) jusqu'à ce que l'angle entre la lame (5) et la plaque tournante (8) soit de 90°.
- Pour fixer ce réglage, serrez à nouveau le contre-écrou.
- Contrôlez ensuite la position d'angle. Si nécessaire, desserrez le pointeur avec un tournevis cruciforme, amenez-le sur 0° de la graduation d'angle (15) et serrez à nouveau la vis.

7.4 Coupe de tronçonnage de 90° et table tournante de 0°-45° (fig. 6)

Avec la KSZ 4300 vous êtes en mesure de réaliser des coupes en biais à gauche et à droite de 0°-45° par rapport au rail de butée.

- Desserrez la table tournante (8) en relâchant la poignée de blocage (10).
- Réglez la table tournante (8) sur l'angle désiré à l'aide de la poignée (2), cela veut dire que la marque (a) sur la table tournante (8) doit correspondre à la mesure de l'angle (12) désirée sur la plaque de base fixe (9).
- Resserrez la poignée de blocage (10) pour fixer la table tournante (8).
- Exécutez la coupe comme décrit dans le paragraphe 7.2.

7.5 Coupe d'onglet de 0° - 45° et table tournante de 0° (fig. 4/7)

Avec la KSZ 4300 vous pouvez réaliser des coupes d'onglet à gauche de 0°-45° par rapport à la surface de travail.

- Mettez la tête de machine (4) dans la position supérieure.
- Fixez la table tournante (8) sur la position 0°.
- Desserrez la vis de serrage (13) et faites pencher la tête de la machine (4) vers la gauche avec la poignée (2) jusqu'à ce que le pointeur (23) soit sur la cote angulaire (15) désirée.
- Fixez à nouveau la vis de serrage (13) et effectuez la coupe comme décrit au point 7.2.

7.6 Ajustage précis de la butée pour la coupe d'onglet de 45° (fig. 2/4/8)

- Baissez la tête de machine (4) vers le bas et fixez-la à l'aide du boulon de sécurité (16).
- Bloquez la table tournante (8) à la position de 0°.
- Desserrez l'écrou de blocage (13) et inclinez la tête de machine (4) vers la gauche de 45° à

l'aide de la poignée (2).

- Appliquez l'équerre de butée (b) de 45° entre la lame de scie (5) et la table tournante (8).
- Relâchez le contre-écrou (22) et réglez la vis d'ajustage (18) jusqu'à ce que l'angle entre la lame de scie (5) et la table tournante (8) soit exactement de 45°.
- Revissez le contre-écrou (22) pour fixer ce réglage.

7.7 Coupe d'onglet de 0° - 45° et table tournante de 0° - 45° (fig. 4/9)

Avec la KSZ 4300 vous pouvez réaliser des coupes d'onglet à gauche de 0° - 45° par rapport à la surface de travail et en même temps de 0° - 45° par rapport au rail de butée (coupe d'onglet double).

- Mettez la tête de machine (4) en position supérieure.
- Desserrez la table tournante (8) en relâchant la poignée de blocage (10).
- Réglez la table tournante (8) sur l'angle désiré au moyen de la poignée (2) (cf. aussi point 7.4).
- Resserrez la poignée de blocage (10) pour fixer la table tournante.
- Desserrez l'écrou de blocage (13) et inclinez la tête de machine (4) vers la gauche sur la mesure d'angle souhaitée à l'aide de la poignée (2) (cf. aussi point 7.5).
- Resserrez l'écrou de blocage (13).
- Exécutez la coupe comme décrit dans le paragraphe 7.2.

7.8 Aspiration des copeaux (ill. 1)

La scie est équipée d'un sac à copeaux (24). Vous pouvez vider le sac à copeaux (24) grâce à une fermeture éclair sur le côté inférieur.

7.9 Changement de la lame de scie (fig. 11)

- Débranchez la machine.
- Pivotez la tête de machine (4) vers le haut.
- Appuyer sur le levier et relever le capot de protection de la lame de scie vers le haut jusqu'à ce que l'encoche dans le capot de protection de lame se trouve au-dessus de la vis à bride.
- Appuyez d'une main sur le dispositif de blocage de l'arbre de scie (17) et placez de l'autre main la clé à vis (31) sur la vis bridée.
- Appuyez fermement sur le dispositif de blocage de scie (17) et tournez lentement la vis bridée dans le sens des aiguilles d'une montre. Après un tour au max., le dispositif de blocage de scie s'encliquète.
- Desserrez à présent, avec un peu plus de force, la vis bridée en la tournant dans le sens des aiguilles d'une montre.
- Sortez complètement la vis bridée en la tournant.

F

- Enlevez la lame de scie (5) de la bride intérieure vers le bas et retirez-la.
- Remettez la nouvelle lame de scie dans l'ordre inverse et resserrez-la.
Attention! L'obliquité de coupe des dents, c'est-à-dire le sens de rotation de la lame de scie, doit correspondre au sens de la flèche sur le boîtier.
- La protection mobile de la lame (6) doit être montée en procédant dans l'ordre inverse.
- Avant le montage de la lame de scie, nettoyez soigneusement les brides de la lame de scie.
- Contrôlez le fonctionnement des dispositifs de sécurité avant de continuer à travailler avec la scie.
- Attention : Après chaque changement de lame de scie, il faut contrôler si la lame de scie tourne bien sans obstacle dans la fente de la table de rotation lorsque la lame est en position verticale et lorsqu'elle est inclinée de 45°.

7.10 compartiment de rangement des lames de scie de rechange (fig. 13)

La scie dispose d'un compartiment de rangement (33) pour une lame de scie de rechange. Pour rabattre le compartiment de rangement, il faut tirer le bouton de verrouillage (34) au dos de la scie et tirer en même temps le compartiment de rangement vers soi.

7.11 Fonction laser (fig. 12)

- Appuyez sur la touche interrupteur (a) du laser pour le mettre en ou. hors circuit.
- Le laser (35) projette un rayon sur une pièce à usiner.
- Des coupes les plus précises peuvent être réalisées avec la fonction laser.

8. Entretien

- Maintenez les fentes d'aération de la machine toujours en bon état de propreté.
- Enlevez régulièrement la poussière et les salissures de la machine. Le nettoyage se fait de préférence à l'aide d'air comprimé ou d'un chiffon.
- Graissez tous les éléments mobiles à intervalles réguliers.
- N'employez pas d'agents caustiques pour nettoyer la matière plastique.

9. Commande de pièces de rechange

Pour les commandes de pièces de rechange, veuillez indiquer les références suivantes:

- Type de l'appareil
- No. d'article de l'appareil
- No. d'identification de l'appareil
- No. de pièce de rechange de la pièce requise

Vous trouverez les prix et informations actuelles à l'adresse www.isc-gmbh.info

1. Descripción del aparato (Ilus. 1/2)

1. Palanca de desbloqueo
2. Empuñadura
3. Interruptor de conexión/desconexión
4. Cabezal de la máquina
5. Disco de la sierra
6. Protección móvil del disco
7. Guía de corte
8. Mesa giratoria
9. Placa de base fija
10. Empuñadura de sujeción
11. Indicador
12. Escala graduada para mesa giratoria
13. Estribo de fijación
14. Tornillo moleteado
15. Escala graduada
16. Pemo de seguridad
17. Bloqueo del eje de la sierra

2. Alcance del suministro

- Sierra oscilante y para cortar ingletes
- Dispositivo de sujeción (19)
- Soporte de la pieza (20)
- Hoja de la sierra con revestimiento de metal duro (5)
- Bolsa colectora de virutas (24)

3. Uso apropiado

La sierra de tracción, oscilante y para cortar ingletes es adecuada para cortar madera y plástico conforme al tamaño de la máquina.

La sierra no deberá usarse para cortar madera para quemar.

La sierra no puede utilizarse para otros trabajos que los definidos como de uso apropiado.

Cualquier otro uso que no sea el definido será considerado como inadecuado. La responsabilidad sobre cualquier daño o accidente ocurrido a raíz de un uso inadecuado recae siempre sobre el usuario/operario y no sobre el fabricante.

Sólo pueden utilizarse discos adecuados para esta sierra. Está prohibido utilizar en ella cualquier tipo de discos para amoladoras.

Las instrucciones de seguridad, así como de montaje y servicio indicadas en este manual se consideran como parte integrante del uso apropiado. Cualquier persona que desee trabajar con el aparato y efectuar trabajos de mantenimiento, deberá estar familiarizado con él y conocer los posibles peligros existentes.

Además se tendrán en cuenta las instrucciones de

prevención de accidentes laborales vigentes. Adicionalmente se observarán las reglas generales de medicina laboral y seguridad en el ámbito de trabajo.

Cualquier cambio efectuado en el aparato y los daños ocasionados por tal cambio exoneran al fabricante de toda responsabilidad.

A pesar de hacer un uso apropiado del aparato no se pueden eliminar íntegramente todos los factores de riesgo. Según la construcción y la composición de la máquina, pueden aparecer los siguientes riesgos:

- No tocar con la mano aquellas zonas del disco que no estén cubiertas.
- No tocar con la mano el disco en funcionamiento (peligro de sufrir cortaduras).
- Rebote de piezas y trozos de piezas sueltas
- Peligro de roturas de disco.
- Peligro de que salgan disparados trozos del recubrimiento de metal duro del disco.
- De no usar protectores para los oídos es posible sufrir daños en el aparato auditivo.
- Peligro de emisiones de polvo nocivas al cortar madera en espacios cerrados.

4. Advertencias importantes

Rogamos se sirvan a leer las instrucciones de uso detalladamente y observen todas sus advertencias. Utilice este manual para familiarizarse con el aparato, su uso apropiado, así como las instrucciones de seguridad.



Instrucciones de seguridad

- Desenchufe el aparato antes de hacer cualquier trabajo de reajuste o de mantenimiento.
- Indique todas las instrucciones de seguridad a las personas que deseen trabajar con el aparato.
- No utilice la sierra para cortar madera de quemar.
- ¡Atención! El disco de la sierra en movimiento es siempre un peligro para las manos y los dedos.
- Antes de la puesta en servicio compruebe que la tensión de la red coincide con la indicada en la placa de características del aparato.
- Si desea usar un cable de prolongación, compruebe que la sección de cable sea suficiente para el consumo de la sierra. Sección mínima: 1,5 mm².
- Use el tambor del cable sólo estando completamente desenrollado.
- No transporte la sierra colgando del cable

E

- No exponga la sierra a la lluvia, ni la utilice en ambientes húmedos o mojados.
- Compruebe siempre que trabaja con un alumbrado suficiente.
- No utilice la sierra cerca de líquidos o gases inflamables.
- Lleve ropa de trabajo adecuada. Ropa demasiado holgada o joyas pueden ser cogidas por el disco de la sierra.
- La persona que utilice esta sierra deberá haber cumplido los 18 años.
Aprendices pueden trabajar con ella a los 16 años, pero únicamente con la debida supervisión.
- Mantenga el aparato enchufado fuera del alcance de los niños.
- Compruebe el cable de conexión a la red. No utilice cables defectuosos o dañados.
- Mantenga el lugar de trabajo libre de restos de madera y de piezas sueltas.
- No distraiga a quién esté utilizando el aparato.
- Tenga en cuenta el sentido de rotación del disco y del motor.
- Después de desconectado el motor, no intente bajo ningún concepto frenar el disco apretándolo lateralmente.
- Utilice únicamente discos afilados, sin hendiduras ni deformaciones.
- Utilice únicamente herramientas para la máquina que cumplan con la normativa EN 847-1.
- Discos defectuosos deberán ser sustituidos de inmediato.
- No utilice discos cuyas características no correspondan a las indicadas en estas especificaciones.
- Compruebe siempre que la flecha del disco coincida con la flecha que se halla en la sierra.
- Compruebe que el disco no toca la mesa giratoria en ninguna de sus posiciones, para ello desenchufe primero la sierra y ponga el disco en posición de 45° y de 90° manualmente.
De ser necesario reajuste el cabezal de la sierra según el punto 7.3/7.4.
- Compruebe que todos los dispositivos de protección del disco funcionan correctamente.
- La protección desplazable no deberá bloquear al hallarse abierta.
- No deberá desmontarse o inutilizarse el equipo de seguridad de la máquina.
- Dispositivos de protección defectuosos o dañados deberán ser sustituidos de inmediato.
- No corte piezas que, por su tamaño demasiado pequeño, no puedan ser sostenidas con la mano con seguridad.
- Evite colocar las manos de forma que puedan resbalar involuntariamente y llegar a tocar el disco de la sierra en funcionamiento.
- Si quiere trabajar con piezas muy largas necesitará un apoyo adicional para ellas (mesa, caballete, etc.) para así evitar que se desequilibre la máquina.
- Piezas redondas, por ejemplo barras, etc. deberán ir sujetas siempre por un dispositivo adecuado.
- No deberán hallarse clavos y otros cuerpos extraños en las piezas que se desea cortar.
- La posición de trabajo correcta es siempre lateral al disco.
- No sobrecargue la máquina de manera que llegue a pararse.
- Al trabajar, apriete debidamente la pieza contra la mesa y la guía, para evitar que oscile o gire inesperadamente.
- Compruebe que las piezas cortadas puedan caer a un lado del disco, de lo contrario podrían quedarse enganchadas en el disco y ser expulsadas en su dirección.
- No corte nunca varias piezas a la vez.
- No intente jamás sacar astillas, virutas o piezas sueltas con la mano, estando el disco en funcionamiento.
- Desconecte y desenchufe la máquina antes de eliminar cualquier avería o sacar piezas que hayan quedado sujetas al disco.
- Desconecte también el motor y desenchufe el aparato antes de trabajos de limpieza.
- Antes de poner en marcha la sierra compruebe que haya sacado cualquier llave u otra herramienta de la máquina.
- Antes de abandonar el lugar de trabajo desconecte el motor y desenchufe el aparato.
- Trabajos en el sistema eléctrico, reparaciones y mantenimiento serán efectuados únicamente por especialistas.
- Una vez terminados los trabajos de reparación o mantenimiento se volverán a montar inmediatamente los dispositivos de seguridad.
- Es imprescindible observar las instrucciones de seguridad, de trabajo y de mantenimiento del fabricante, así como las medidas indicadas en las características técnicas.
- Deberán observarse asimismo las directrices de prevención de accidentes laborales y cualquier otras regulaciones vigentes relativas a la seguridad.
- Tenga en cuenta los cuadernos de seguridad de la mutua de prevención de accidentes.
- Conecte el equipo de aspiración de polvo antes de empezar el trabajo.
- Sólo se utilizará la sierra en espacios cerrados si

va provista del correspondiente sistema de aspiración.

- La sierra oscilante deberá conectarse a un enchufe tipo Schuko de 230 V con un fusible de un mínimo de 10 A.
- No utilice máquinas de potencia insuficiente para hacer trabajos pesados.
- No haga uso indebido del cable.
- Afiancense siempre correctamente y mantenga su equilibrio.
- Compruebe que las herramientas no estén dañadas.
- Antes de utilizar la máquina deberá comprobarse cuidadosamente que las herramientas funcionen correctamente, incluso si presentan ligeros daños. El equipo protector debe estar debidamente colocado y cumplir con su tarea.
- Compruebe que las piezas móviles funcionen sin problemas y no queden enclavadas o si hay piezas que presenten daños. Todas las piezas deberán estar correctamente montadas y cumplir todos los requisitos exigidos para garantizar un funcionamiento correcto de la herramienta.
- Todo equipo protector que presente daños deberá ser reparado o sustituido, a menos que se indique lo contrario en el manual de instrucciones.
- Cualquier interruptor dañado deberá ser sustituido en un taller especializado de servicio al cliente.
- Esta máquina cumple con las disposiciones de seguridad correspondientes. Reparaciones sólo deberán ser llevadas a cabo por un taller eléctrico especializado y que utilice piezas de recambio originales, de lo contrario existe el peligro de que el usuario sufra accidentes.
- Preste atención al realizar trabajos en vertical.
- Atención, en los cortes de inglete doble proceda con mucha precaución
- ¡No sobrecargue la herramienta!
- Póngase gafas protectoras
- Para trabajos que producen polvo use una mascarilla
- Revise el cable de la herramienta / alargadera por posibles daños.
- Tenga cuidado cuando realice trabajos en vertical.
- Atención, es preciso tener especial cuidado cuando se realicen cortes dobles de ingletes
- ¡No sobrecargue la herramienta!
- Póngase gafas de protección
- Póngase una mascarilla cuando realice trabajos en los que se produzca gran cantidad de polvo
- Compruebe que el cable de la herramienta o la alargadera no hayan sufrido ningún daño.



Póngase gafas protectoras



Póngase protectores del oído



Protéjase del polvo



**Atención:
Radiación láser
No mire directamente el trayecto
del rayo Clase láser 2**

**Achtung
Laserstrahlung
Nicht in den Strahl blicken!**
Laserspezifikation
nach EN 60825-1: 1994+A2: 2001+A11:1996
Laser Klasse 2 1894S
λ: 650 nm P: ≤ 1 mW

Protéjase Ud. mismo y al medio ambiente tomando las medidas adecuadas para prevenir cualquier tipo de accidente.

- No mire directamente el trayecto del rayo láser sin gafas protectoras.
- No mire jamás directamente en el canal de salida del rayo.
- No dirija nunca el rayo láser sobre superficies reflectantes, ni tampoco sobre personas o animales. Incluso un rayo láser de baja potencia puede provocar lesiones oculares.
- Atención: si no se siguen exactamente estas instrucciones se puede producir una exposición peligrosa a las radiaciones.
- Jamás abra el módulo láser
- Si la sierra oscilante no se utiliza por un espacio prolongado de tiempo, se deberían retirar las baterías.

Nivel de emisión de ruidos

- El nivel sónico de esta sierra ha sido medido según las normas DIN EN ISO 3744; 11/95, E DIN EN 31201; 6/93, ISO 7960 anexo A; 2/95. El ruido generado en el lugar de trabajo puede superar los 85 db (A). En este caso se requieren

E

tomar medidas de protección sónica para el operario (póngase protectores del oído).

	En vacío
Nivel de presión acústica LPA	91,4 dB(A)
Nivel de potencia sónica LWA	104,4 dB(A)

„Los valores indicados arriba son valores de emisión y no necesariamente significan que sean seguros para su puesto de trabajo. A pesar de existir una correlación entre los valores de emisión y de imisión, no es posible deducir de forma segura, el que no se requieran medidas de protección adicionales. Los factores que influyen en el nivel de imisión existente en un puesto de trabajo incluyen la duración de la emisión, las propiedades inherentes del lugar en donde se trabaja, otras fuentes de ruido, etc., por ej, el número de máquinas o de procesos que trabajan también en las cercanías. Además el nivel de emisiones varía según el país. No obstante, esta información permitirá al usuario estimar los peligros y riesgos existentes de la mejor manera posible.

5. Características técnicas

Motor de corriente alterna	230 V ~ 50 Hz
Potencia absorbida P_1	2000 vatios
Régimen de funcionamiento	S1
Revoluciones en vacío n_0	4800 min^{-1}
Disco de metal duro	$\varnothing 250 \times \varnothing 30 \times 3,0 \text{ mm}$
Número de dientes	60
Radio de giro lateral	$-45^\circ / 0^\circ / +60^\circ$
Corte al inglete	0° a 45° a la izquierda
Anchura de corte a 90°	430 x 75 mm
Anchura de corte a 45°	300 x 75 mm
Anchura de corte $2 \times 45^\circ$ (Corte doble al inglete)	300 x 40 mm
Peso	18 kg
Categoría del láser	2
Longitud de onda láser	650 nm
Potencia láser	$\leq 1 \text{ mW}$
Consumo eléctrico módulo láser	2x1,5 V Micro (AAA)

6. Antes de la puesta en marcha

- Proporciónele a la máquina una posición estable, es decir, fijela con tornillos a un banco de trabajo, a un bastidor de tipo universal o a

otro tipo de soporte.

- Antes de la puesta en servicio deberán instalarse de nuevo correctamente todas las cubiertas y dispositivos de seguridad.
- El disco debe funcionar libremente.
- Antes de trabajar con madera ya usada compruebe que no lleve clavos, tornillos u otros cuerpos extraños.
- Antes de poner en marcha la sierra compruebe que el disco esté bien montado y que todas las piezas móviles funcionen con ligereza.
- Antes de conectar la máquina compruebe que los datos de la placa de características coincidan con los datos de la red.

7. Instalación y manejo

7.1 Montaje de la sierra (fig. 1/2)

- Para ajustar el plato giratorio (8) afloje la empuñadura de sujeción (10) dando aprox. 2 vueltas para desbloquear el plato giratorio (8).
- Gire el plato giratorio (8) y el indicador (11) hasta conseguir el ángulo deseado en la escala graduada (12) y fijelo con la empuñadura de sujeción (10).
- Presionando ligeramente el cabezal de la máquina (4) hacia abajo y extrayendo simultáneamente los pernos de seguridad (16) del soporte del motor, se desbloqueará la sierra en la posición operativa inferior.
- Gire hacia arriba el cabezal de la máquina (4) hasta que se enclaven los ganchos de seguridad.
- El dispositivo de sujeción (19) y el soporte de la pieza (20) se pueden fijar tanto a la izquierda como a la derecha de la placa base (9).
- El cabezal de la máquina (4) se puede inclinar hacia la izquierda como máximo 45° soltando el tornillo de sujeción (13).

7.2 Corte de 90° y mesa giratoria de 0° (fig. 3)

En cortes con un ancho de hasta 100 mm, la función de tracción de la sierra se puede fijar en la posición posterior con el tornillo moleteado (14). Si la anchura del corte es superior a 100 mm, se debe comprobar que el tornillo moleteado (14) esté suelto y el cabezal de la máquina (4) se pueda mover.

- Coloque el cabezal de la máquina (4) en la posición superior.
- Desplace el cabezal de la máquina (4) en la empuñadura (2) hacia atrás y fijela, en caso necesario, en esta posición. (dependiendo de la anchura de corte)
- Coloque la madera que desee cortar en la guía de corte (7) y sobre el plato giratorio (8).

- Compruebe que el material con el dispositivo de sujeción (19) se encuentre sobre la placa base (9) con el fin de evitar que se desplace durante el proceso de corte.
- Para desbloquear el cabezal de máquina (4), desplace la palanca de desbloqueo (1) hacia la izquierda.
- Accionar el interruptor ON / OFF (3) para encender el motor. Con ayuda de la empuñadura (2), mover la pieza de forma uniforme y presionando ligeramente hacia abajo.
- Una vez finalizado el proceso de serrado, vuelva a colocar el cabezal de la máquina en la posición de descanso superior y suelte el interruptor ON/OFF (3).

¡Atención! El muelle recuperador hace que la máquina se mueva hacia arriba de forma automática. En este caso, no suelte la empuñadura (2) cuando haya finalizado el corte, mueva el cabezal de la máquina lentamente hacia arriba ejerciendo una ligera contrapresión.

7.3 Ajuste de precisión del tope para un corte de 90° (fig. 4/5)

- Bajar el cabezal de la máquina (4) y fijarlo con el perno de seguridad (16).
- Soltar el tornillo de apriete (13).
- Situar la escuadra de precisión (a) entre la hoja de la sierra (5) y la mesa giratoria (8).
- Aflojar la contratuerca y reajustar el tornillo de reglaje (21) hasta que el ángulo entre la hoja de la sierra (5) y la mesa giratoria (8) alcance los 90°.
- Para fijar este ajuste, volver a apretar la contratuerca.
- A continuación, comprobar la posición de la indicación del ángulo. En caso necesario, aflojar el indicador con el destornillador para tornillos de cabeza ranurada en cruz, colocarlo en la posición 0° en la escala angular (15) y volver a ajustar el tornillo de fijación.

7.4 Corte de 90° y mesa giratoria 0°-45° (fig. 6)

Con la sierra KSZ 4300 puede realizar cortes oblicuos a la izquierda y a la derecha de 0° a 45° con respecto a la guía de tope.

- Ajuste la mesa giratoria (8) con ayuda de la empuñadura (2) en el ángulo deseado, es decir, el indicador (11) de la mesa giratoria debe coincidir con la medida angular deseada (12) de la placa base fija (9).
- Vuelva a apretar la empuñadura de sujeción (10) para fijar la mesa giratoria (8).
- Realice el corte tal y como se describe en el punto 7.2.

7.5 Corte de ingletes 0°- 45° y mesa giratoria 0° (fig. 4/7)

Con la KSZ 4300 puede realizar cortes de ingletes hacia la izquierda de 0° a 45° con respecto a la superficie de trabajo.

- Coloque el cabezal de la máquina (4) en la posición superior.
- Fije la mesa giratoria (8) a 0°.
- Suelte la tuerca de sujeción (13) e incline el cabezal de la máquina (4) hacia la izquierda usando para ello la empuñadura (2) hasta que el indicador (23) muestre la medida angular (15) deseada.
- Vuelva a apretar el tornillo de sujeción (13) y realice el corte tal y como se describe en el punto 7.2.

7.6 Ajuste de precisión del tope para un corte de ingletes de 45° (fig. 2/4/8)

- Bajar el cabezal de la máquina (4) y fijarlo con el perno de seguridad (16).
- Fije la mesa giratoria (8) a 0°.
- Suelte la tuerca de sujeción (13) e incline el cabezal de la máquina (4) hacia la izquierda con ayuda de la empuñadura (2) hasta que alcance los 45°.
- Sitúe el ángulo tope a unos 45° (b) entre la hoja de la sierra (5) y la mesa giratoria (8).
- Afloje la contratuerca y reajuste el tornillo de reglaje (22) hasta que el ángulo entre la hoja de la sierra (5) y la mesa giratoria (8) sea exactamente de 45°.
- Vuelva a apretar la contratuerca para fijar dicho ajuste.

7.7 Corte de ingletes 0°- 45° y mesa giratoria 0°- 45° (fig. 4/9)

Con la sierra KSZ 4300 puede realizar cortes de ingletes hacia la izquierda de 0° a 45° con respecto a la superficie de trabajo y, al mismo tiempo, de 0° a 45° con respecto a la guía de tope (corte de ingletes doble).

- Coloque el cabezal de la máquina (4) en la posición superior.
- Suelte la mesa giratoria (8) aflojando la empuñadura de sujeción (10).
- Ajuste la mesa giratoria (8) con ayuda de la empuñadura (2) al ángulo deseado (véase el punto 7.4).
- Vuelva a apretar los dos tornillos de fijación (10) para fijar la mesa giratoria.
- Suelte la tuerca de sujeción (13) e incline el cabezal de la máquina (4) hacia la izquierda con ayuda de la empuñadura (2) hasta que alcance la medida angular deseada (véase el punto 7.5).
- Vuelva a apretar el tornillo de sujeción (13) y

E

realice el corte tal y como se describe en el punto 7.2.

7.8 Bolsa colectora de virutas (fig. 1)

La sierra está equipada con una bolsa colectora (24) de virutas.

La bolsa colectora de virutas (24) se puede vaciar abriendo la cremallera situada en la parte inferior.

7.9 Sustituir el disco (Ilus. 10/11/12).

- Desenchúfe de la red.
- Desplace hacia arriba el cabezal de la sierra (4).
- Presionar la palanca y plegar la protección de la hoja de sierra hacia arriba hasta que el orificio de la protección se encuentre situado sobre el tornillo de brida.
- Presione firmemente en la cerradura del eje de la sierra (17) y rote el perno del reborde en la dirección a la derecha. La cerradura del eje de la sierra engancha después de no más de una rotación.
- Ahora, con una poco más fuerza, desmonte el perno en la dirección a la derecha.
- Dé vuelta al perno del reborde hasta que se quite totalmente.
- Extraer y retirar hacia abajo la hoja de la sierra (5) de la brida interior.
- Coloque el disco nuevo, trabajando en orden inverso y sujételo debidamente. ¡Atención! La superficie inclinada de corte de los dientes, es decir, el sentido de giro del disco, debe coincidir con la flecha en la caja del aparato.
- Antes de efectuar el montaje del nuevo disco limpie cuidadosamente las bridas de apoyo.
- La protección móvil para la hoja de la sierra (6) se monta siguiendo la misma secuencia pero en el sentido inverso.
- Antes de seguir trabajando con la sierra compruebe que todos los dispositivos de seguridad trabajan correctamente.

7.10 Compartimento para guardar la hoja de repuesto de la sierra (fig. 13)

La sierra cuenta con un compartimento (33) para guardar la hoja de repuesto.

Para abrir el compartimento, tirar del botón de enclavamiento (34) en la parte posterior de la sierra y, al mismo tiempo, extraer dicho compartimento.

7.11 Función del láser (Fig. 12)

- El interruptor (a) permite conectar o desconectar el láser.
- El láser (35) proyecta un rayo sobre la pieza.
- La función del láser permite hacer cortes de alta precisión.

8. Mantenimiento

- Mantenga siempre limpias las ranuras de ventilación de la sierra.
- Limpie regularmente la sierra eliminando polvo y suciedad. Use preferentemente aire comprimido o un trapo limpio.
- Todas las piezas desplazables deberán ser lubricadas regularmente.
- No utilice detergentes agresivos para limpiar las superficies de plástico.

9. Pedido de piezas de recambio

Al solicitar recambios se indicarán los datos siguientes:

- Tipo de aparato
- No. de artículo del aparato
- No. de identidad del aparato
- No. del recambio de la pieza necesitada.

Encontrará los precios y la información actual en www.isc-gmbh.info

1. Descrizione dell'apparecchio (illustr. 1/2)

1. Leva di sbloccaggio
2. Impugnatura
3. Interruttore accensione/spegnimento
4. Testata della macchina
5. Disco della sega
6. Protezione mobile disco della sega
7. Dispositivo guidataglio
8. Piano girevole
9. Basamento fisso
10. fermo
11. Indicatore
12. Scala per piano girevole
13. Leva di sbloccaggio
14. Vite zigrinata
15. Scala
16. Perno di sicurezza
17. Bloccaggio dell'albero della sega

2. Prodotto ed accessori in dotazione

- Sega per troncature e tagli obliqui
- Dispositivo di serraggio (19)
- Appoggio per il pezzo (20)
- Lama riportata in metallo duro (5)
- Sacco di raccolta trucioli (24)

3. Impiego regolamentare della macchina

La sega a traino per troncature e tagli obliqui serve a tagliare legno e plastica in modo corrispondente alle sue dimensioni.

La segatrice non è adatta a tagliare legna da ardere. La sega la si deve usare soltanto per i lavori a cui è destinata.

Ogni altro uso senza specifico rapporto non è regolamentare. Per tutti i qualsivoglia danni o ferite, da esso risultanti, è responsabile chi lo usa/lo manovra e non il costruttore.

Ci si deve servire soltanto di dischi di taglio appositamente realizzati per la sega. È vietato l'uso di qualsiasi tipo di disco troncatore. L'osservanza delle avvertenze sulla sicurezza, nonché le istruzioni di montaggio e le avvertenze sul funzionamento riportate nelle istruzioni d'uso, fanno integralmente parte dell'impiego regolamentare previsto.

Le persone, che usano o manutenzionano la sega, devono averne pratica ed essere al corrente degli eventuali pericoli incombenti.

Oltre a ciò ci si deve minutamente attenere alle norme sulla prevenzione degli infortuni.

Si devono osservare le ulteriori regole generali sugli ambiti medico-operativi e sulla sicurezza in campo tecnico.

I cambiamenti effettuati alla sega esonerano il produttore da qualsiasi responsabilità ed escludono totalmente i danni rispettivamente risultanti.

Sebbene la sega venga regolamentariamente usata, non si possono interamente rendere nulli determinati, ulteriori fattori sulla eventualità di subire dei danni.

Per via della costruzione e del complesso funzionale della sega si deve tenere conto delle seguenti avvertenze:

- non mettere le mani sul disco della sega nella zona non coperta del disco stesso;
- non toccare con le mani il disco rotante della sega (pericolo di lesione);
- contraccolpo di pezzi di lavorare e loro parti il disco della sega si può rompere;
- i pezzi danneggiati del disco della sega in metallo duro possono venire scaraventati fuori;
- non servendosi del necessario dispositivo proteggiudito si può danneggiare l'organo dell'udito;
- le emissioni di polvere di legno, usando l'attrezzo in ambiente chiuso, possono recare danni alla salute.

4. Avvertenze importanti

Si prega di leggere alla lettera le istruzioni d'uso e di osservare le avvertenze contenutevi. Fate un po' di pratica con l'attrezzo e con le avvertenze sulla sicurezza, consultando le presenti istruzioni d'uso, per poi usarlo correttamente.



Avvertenze sulla sicurezza

- Prima di ogni lavoro di aggiustaggio e manutenzione staccare la spina dalla presa della corrente.
- Consegnate le avvertenze sulla sicurezza a tutte le persone che vogliono usare la sega.
- Non usare la sega per tagliare legna da ardere.
- Attenzione! Il disco rotante della sega rappresenta un pericolo di ferimento per mani e dita.
- Prima della messa in funzione, accertarsi che la tensione di rete corrisponda alla tensione indicata sulla targhetta del modello.
- Se fosse necessario un cavo di prolunga, allora assicurarsi che la sua sezione sia idonea al flusso di corrente necessario alla segatrice. Sezione cavo minima 1,5 mm².
- Servirsi del tamburo avvolgicavo solo con cavo srotolato.
- Non portare la segatrice tenendola per il cavo.
- Non esporre la segatrice alla pioggia e non usarla in ambiente umido o bagnato.
- Fate sì che l'illuminazione sia buona.



- Non segate vicino a sostanze o gas infiammabili.
- Portate indumenti di lavoro adatti! Indumenti larghi o gioielli possono venire afferrati dal disco rotante della sega.
- La persona che l'usa deve avere almeno 18 anni di età. Apprendisti almeno 16 anni, però sotto sorveglianza.
- Tenere lontani i bambini dall'attrezzo allacciato alla rete elettrica.
- Controllare lo stato del conduttore di collegamento alla rete elettrica. Non servirsi di conduttori di collegamento difettosi o danneggiati.
- Tenere libero il posto di lavoro da ritagli di legno e da altri pezzi sparsi intorno.
- Non si devono distrarre le persone che stanno usando l'attrezzo.
- Tenete conto della direzione rotatoria del motore e del disco della sega.
- Non si deve per nessun motivo frenare il disco della sega facendovi contro lateralmente, dopo aver spento il motore.
- Installarvi solo dischi per sega ben affilati, senza screpolature e deformazioni.
- Sull'attrezzo si devono impiegare soltanto utensili rispondenti alla EN 847-1.
- I dischi della sega difettosi li si deve immediatamente ricambiare.
- Non usare dischi per sega i di cui dati non corrispondono a quelli specificati nelle presenti modalità d'impiego.
- Ci si deve assicurare che la freccia sul disco della sega corrisponda a quella riportata sull'attrezzo.
- Staccare la spina dalla presa di corrente e verificare, portando con la mano il disco stesso nelle posizioni a 45° e a 90°, che il disco della sega non tocchi il banco girevole in nessuna posizione di lavoro. Se necessario, riaggiustare la testa della segatrice come indicato nel punto 7.3/7.4.
- Ci si deve assicurare che tutti i dispositivi, che coprono il disco della sega, funzionino perfettamente.
- Il tettuccio di protezione mobile non lo si deve bloccare dopo averlo aperto.
- I dispositivi di sicurezza dell'attrezzo non li si deve né smontare e né renderli inservibili.
- I dispositivi di protezione danneggiati o difettosi li si deve immediatamente ricambiare.
- Non tagliare pezzi da sottoporre a lavorazione troppo corti ed accertarsi che si possano tenere bene in mano.
- Evitate di porre le mani in luoghi instabili, dove ci si può ferire, scivolando con una o entrambi le mani, toccando il disco della sega rotante.
- Se i pezzi in lavorazione fossero lunghi, allora sarà necessario un piano d'appoggio addizionale (tavolo, cavalletti ecc.), per evitare che la segatrice si capovolga.
- I pezzi in lavorazione rotondi, quali p.es. stanghe di tasselli ecc., devono venire bloccati con organo adatto.
- Nelle parti da recidere dei pezzi in lavorazione non si devono trovare chiodi o ulteriori corpi estranei.
- Operare trovandosi sempre a lato del disco della sega.
- Non sovraccaricare la sega fino a farla fermare completamente.
- Premere sempre il pezzo in lavorazione debitamente contro il piano di lavoro e contro il dispositivo guidataglio, per evitare che il pezzo in lavorazione vacilli o si giri.
- Verificate che i ritagli si stacchino sul lato del disco della sega. In caso contrario questi potrebbero venire afferrati dal disco della sega e scaraventati via.
- Non segate mai contemporaneamente due o più pezzi da lavorare.
- Non allontanate mai schegge, segatura o pezzi di legno eventualmente incastratisi nel disco della sega rotante.
- Per eliminare inconvenienti tecnici o per allontanare pezzi di legno incastratisi, spegnere la segatrice e staccare la spina.
- Adattare la segatrice ad altri lavori ed effettuare lavori di regolazione, rilevamento e pulizia solo dopo aver spento il motore ed aver staccato la spina.
- Prima dell'avviamento verificare che siano stati allontanati chiodi e utensili d'aggiustaggio.
- Allontanandosi dal posto di lavoro, spegnere il motore e staccare la spina.
- Installazioni elettriche, riparazioni e lavori di manutenzione devono essere eseguiti soltanto da specialisti.
- Tutti i dispositivi di protezione e sicurezza devono essere rimontati, subito dopo avere terminato gli interventi di riparazione e manutenzione.
- Si devono osservare le avvertenze del costruttore sulla sicurezza, sull'uso e sulla manutenzione, nonché le dimensioni specificate nei „Dati tecnici“.
- Si devono osservare le pertinenti norme sulla prevenzione degli infortuni, nonché le ulteriori regole sulla sicurezza in campo tecnico generalmente riconosciute.
- Si devono osservare le istruzioni riportate negli opuscoli informativi delle associazioni professionali di categoria (VGB 7).
- Volendo effettuare un qualsivoglia lavoro di taglio, collegare la segatrice ad un dispositivo



- d'aspirazione.
- L'uso in ambienti chiusi è ammesso solo con doneo impianto d'aspirazione.
 - La troncatrice deve venire collegata ad una presa da 230 V con contatto di terra e con una protezione minima di 10 A.
 - Non usate per lavori impegnativi apparecchi che non abbiano la potenza sufficiente.
 - Non usate il cavo per scopi diversi da quelli a cui è destinato!
 - Accertatevi di essere in posizione stabile e di potere mantenere sempre l'equilibrio.
 - Controllate che l'utensile non sia danneggiato!
 - Prima di continuare ad usare l'utensile si deve controllare bene che i dispositivi di protezione o le parti leggermente danneggiate funzionino in modo perfetto e corretto.
 - Controllate che le parti mobili funzionino perfettamente, non siano bloccate e che rispondano a tutte le condizioni per garantire il funzionamento corretto dell'utensile.
 - I dispositivi di protezione e gli elementi danneggiati devono venire riparati o sostituiti in modo adeguato da un'officina autorizzata, se non viene indicato altrimenti nelle istruzioni per l'uso.
 - Fate sostituire gli interruttori danneggiati da un'officina per l'assistenza clienti.
 - Questo utensile corrisponde alle disposizioni di sicurezza in materia. Le riparazioni devono venire eseguite solo da un tecnico elettricista usando ricambi originali, perché altrimenti ne possono derivare infortuni per l'utilizzatore.
 - Agite con cautela in caso di lavori verticali.
 - Attenzione, in caso di tagli obliqui doppi dovete stare particolarmente attenti.
 - Non sottoponete l'utensile a sovraccarico!
 - Indossate gli occhiali protettivi
 - Usate una maschera protettiva in caso di lavori con produzione di polvere
 - Controllate che il cavo dell'utensile/cavo di prolunga non presenti danni.



Portare il dispositivo proteggioocchi



Portare il dispositivo proteggiudito



Portare il dispositivo proteggiolvere



**Attenzione:
raggio laser
Non rivolgere lo sguardo verso il
raggio laser
Classe del laser 2**

**Achtung
Laserstrahlung
Nicht in den Strahl blicken!**
Laserspezifikation
nach EN 60825-1: 1994+A2: 2001+A11:1996
Laser Klasse 2 1994S
λ: 650 nm P: ≤ 1 mW

Proteggete voi ed il vostro ambiente dal pericolo di infortuni, prendendo delle precauzioni adatte.

- Non guardare direttamente nel raggio laser senza occhiali protettivi.
- Non rivolgere mai lo sguardo direttamente verso il foro di uscita del raggio laser.
- Non dirigere mai il raggio laser né verso superfici riflettenti né verso persone o animali. Anche un raggio laser con potenza minima può causare delle lesioni all'occhio.
- Attenzione - se vengono usate delle procedure diverse da quelle indicate può verificarsi un'esposizione ai raggi pericolosa.
- Non aprire mai il modulo laser.
- Se l'utensile non viene usato per un periodo piuttosto lungo è consigliabile togliere le batterie.

Valori d'emissione rumori

- Il rumore di questa segatrice è rilevato in base a DIN EN ISO 3744; 11/95, E DIN EN 31201; 6/93, ISO 7960 appendice A; 2/95. Il rumore sul posto di lavoro può superare gli 85 dB (A). In tal caso sarà necessario prendere le misure di protezione contro il rumore per l'operatore. (Portare il dispositivo proteggiudito).

	Senza carico
Livello pressione acustica LPA	91,4 dB (A)
Livello potenza acustica LWA	104,4 dB (A)

„I valori indicati sono valori d'emissione e non rappresentano allo stesso tempo dei valori di sicurezza sul posto di lavoro. Sebbene sussista una correlazione fra i livelli di emissione ed immissione, non si può da ciò attendibilmente dedurre, se si dovrebbero prendere delle addizionali misure



cautelative o no. I fattori, i quali potrebbero influenzare l'attuale valore limite sul posto di lavoro, comprendono la durata dell'azione, la particolarità del luogo dove si lavora, le altre fonti di rumore ecc., p.es. il numero delle macchine ed altri relativi funzionamenti. Gli attendibili valori limite sul posto di lavoro possono inoltre differire da Stato a Stato. Indi, quest'informazione ha il fine unico di abilitare l'operatore a maggiormente valutare i pericoli e rischi incombenti."

5. Dati tecnici

Motore a corrente alternata	230 V~ 50 Hz
Potenza	2000 Watt
Caratteristica di funzionamento	S1
Numero di giri senza carico n_0	4800 min ⁻¹
Lama riportata in metallo duro	Ø 250 x Ø 30 x 3,0 mm
Numero dei denti	60
Raggio giro laterale	-45° / 0° / +60°
Taglio obliquo	0° fino a 45° a sinistra
Larghezza di taglio a 90°	430 x 75 mm
Larghezza di taglio a 45°	300 x 75 mm
Larghezza di taglio per 2 x 45° (taglio obliquo doppio)	300 x 40 mm
Peso	18 kg
Classe del laser	2
Lunghezza d'onda del laser	650 nm
Potenza laser	≤ 1 mW
Alimentazione di corrente del modulo laser	2x1,5 V Micro (AAA)

6. Prima della messa in funzione

- La macchina deve venire installata in posizione stabile, cioè su un banco di lavoro, sul basamento di serie o un dispositivo simile.
- Prima della messa in funzione devono essere state regolamentarmente installate tutte le coperture e i dispositivi di sicurezza.
- Il disco della sega deve liberamente girarsi.
- Lavorando del legno prelaborato fare attenzione ai copri estranei, p.es. chiodi o viti ecc.
- Avanti di azionare l'interruttore di accensione/spengimento, assicurarsi che il disco della sega sia correttamente installato e che le parti mobili si muovino facilmente.

- Prima di collegare la segatrice, accertarsi che i dati sulla targhetta del modello corrispondano ai dati della rete elettrica disponibile.

7. Costruzione ed uso

7.1 Montaggio della sega (Fig.1/2)

- Per regolare il piano girevole (8) allentare di ca. 2 giri la vite di arresto (10) e sbloccare il piano girevole (8).
- Ruotare il piano girevole (8) e l'indicatore (11) sul valore dell'angolo desiderato della scala (12) e fissarlo con la vite di arresto (10).
- Premendo leggermente verso il basso la testa della macchina (4) e contemporaneamente sfilando il perno di sicurezza (16) dal supporto del motore si sblocca la sega nella posizione inferiore di lavoro.
- Ribaltare verso l'alto la testa della macchina (4) fino a quando il gancio di sicurezza scatta in posizione.
- Il dispositivo di serraggio (19) e l'appoggio per il pezzo (20) possono venire fissati sia a sinistra che a destra della piastra base (9).
- La testa della macchina (4) può venire inclinata verso sinistra per un max. di 45° allentando la vite di serraggio (13).

7.2 Troncatura a 90° e piano girevole a 0° (Fig. 3)

In caso di larghezze di taglio fino a 100 mm la funzione di traino della sega può venire fissata nella posizione posteriore con la vite zigrinata (14). Se la larghezza di taglio dovesse essere maggiore di 100 mm si deve fare attenzione che la vite zigrinata (14) sia allentata e che la testa della macchina (4) sia mobile.

- Portare la testa della macchina (4) nella posizione superiore.
- Con l'impugnatura (2) spingere all'indietro la testa della macchina (4) ed eventualmente fissarla in questa posizione. (a seconda della larghezza di taglio)
- Appoggiare il pezzo di legno da tagliare alla barra di guida (7) e sul piano girevole (8).
- Fissare il materiale con il dispositivo di serraggio (19) sulla piastra di base (9) per evitarne lo spostamento durante l'operazione di taglio.
- Spostare verso sinistra la leva di sbloccaggio (1) per sbloccare la testa della macchina (4).
- Con l'impugnatura (2) affondare la lama con leggera pressione ed in modo uniforme attraverso il pezzo da tagliare.
- Al termine dell'operazione di taglio riportare la testa della macchina di nuovo nella posizione superiore di riposo e mollare l'interruttore di ON/OFF (3).

Attenzione! Grazie alla molla di richiamo la macchina ritorna automaticamente in posizione superiore, non mollare perciò l'impugnatura (2) una volta eseguito il taglio, ma muovere lentamente verso l'alto la testa della macchina e con una leggera contropressione.

7.3 Regolazione di precisione della battuta per troncatura a 90° (Fig. 4/5)

- Abbassate la testa della macchina (4) e fissatela con il perno di sicurezza (16).
- Allentate la vite di serraggio (13).
- Posizionate la squadra a cappello (a) tra la lama (5) e il piano girevole (8).
- Allentate il controdado e ruotate la vite di regolazione (21) finché l'angolo tra la lama (5) e il piano girevole (8) sia di 90°.
- Per fissare questa regolazione, serrate di nuovo il controdado.
- Controllate infine la posizione dell'indicatore dell'inclinazione. Se necessario, allentate l'indicatore con un cacciavite a stella, mettete la scala per l'inclinazione (15) su 0° e serrate di nuovo la vite di fissaggio.

7.4 Troncatura a 90° e piano girevole tra 0° e 45° (Fig. 6)

Con la KSZ 4300 si possono eseguire tagli obliqui verso sinistra e verso destra tra 0° e 45° rispetto alla barra di guida.

- Con l'impugnatura (2) regolare il piano girevole (8) con l'inclinazione desiderata, l'indicatore (11) del piano girevole deve cioè corrispondere alla misura desiderata dell'angolo (12) sulla piastra di base (9).
- Serrare di nuovo la vite di arresto (10) per fissare il piano girevole (8).
- Eseguire le operazioni come descritte al punto 7.2.

7.5 Augnatura a 0°-45° e banco girevole a 0° (illustr. 4/7)

Con la KSZ 4300 potete effettuare augnature a sinistra e a destra di 0°-45° rispetto al piano di lavoro.

- Portare la testata della sega (4) nella posizione superiore.
- Fissare il banco girevole (8) nella posizione 0°.
- Allentate la vite di serraggio (13) e con l'impugnatura (2) inclinate verso sinistra la testa della macchina (4) fino a quando l'indicatore (23) si trovi sulla misura dell'angolo (15) desiderata.
- Serrate di nuovo saldamente la vite di serraggio (13) ed eseguite il taglio come descritto al punto 7.2.

7.6 Messa a punto del dispositivo guidaugnature per augnature a 45° (illustr. 2/4/8)

- Abbassare la testata della sega (4) e fissarla con l'aiusilio del bullone di sicurezza (16).
- Fissare il banco girevole (8) in posizione 0°.
- Allentare il controdado (13) e con il pomello (2) inclinare la parte superiore della macchina (4) verso sinistra sui 45°.
- Posizionare l'angolare guidataggio (b) da 45° fra disco della sega (5) e banco girevole (8).
- Allentare il controdado e girare la vite d'aggiustaggio (22) fino a che l'angolo fra disco della sega (5) e banco girevole (8) sarà esattamente pari a 45°.
- Serrare nuovamente il controdado per mantenere questo grado di regolazione.

7.7 Augnatura a 0°-45° e banco girevole a 0°-45° (illustr. 4/9)

Con la KSZ 4300 potete effettuare augnature a sinistra da 0°-45° rispetto al piano di lavoro, e contemporaneamente da 0°-45° rispetto al dispositivo guidaugnature (taglio a doppia augnatura).

- Portare la parte superiore dell'apparecchio (4) in posizione alta.
- Allentare la tavola rotante (8) allentando la manopola di fissaggio (10).
- Con il pomello (2) regolare la tavola rotante (8) sull'angolo desiderato (vedi al riguardo anche il punto 7.4).
- Serrare di nuovo il fermo (10) per fissare la tavola rotante (8).
- Allentare il controdado (13) e con il pomello (2) inclinare verso sinistra la parte superiore dell'apparecchio (4) fino al valore desiderato per l'angolo (vedi al riguardo anche il punto 7.5).
- Serrare di nuovo il controdado (13).
- Eseguire il taglio come descritto nel punto 7.2.

7.8 Sacco di raccolta trucioli (Fig. 1)

La sega è sempre dotata di un sacco di raccolta (24) per i trucioli. Il sacco dei trucioli (24) può venire svuotato aprendo la cerniera sul fondo.

7.9 Ricambio del disco di taglio (fig. 10/11/12)

- Staccare la spina.
- Girare verso l'alto la testata della sega (4).
- Spingete la leva e alzate il coprilama finché l'incavo dello stesso sia al di sopra della vite flangiata.
- Con una mano premete il bloccaggio dell'albero della sega (17) e con l'altra mano mettete la chiave per dadi (31) sulla vite flangiata.
- Premete con forza sul bloccaggio dell'albero

I

della sega (17) e ruotate lentamente la vite flangiata in senso orario. Dopo al massimo un giro il bloccaggio dell'albero della sega scatta in posizione.

- Ora con un po' di più forza allentate la vite flangiata in senso orario.
- Svitare del tutto la vite flangiata.
- Staccate la lama (5) dalla flangia interna e sfilatela verso il basso.
- Collocare il nuovo disco per sega, procedendo analogamente all'inverso, e fissarlo a fondo. Attenzione! I lati obliqui taglienti dei denti, indi la direzione di taglio del disco di taglio, deve corrispondere alla direzione della freccia sulla cassa.
- Prima d'installare il disco della sega, bisogna accuratamente pulire le flange del disco della sega.
- Il coprilama mobile (6) deve venire rimontato nell'ordine inverso.
- Prima di continuare ad operare con la segatrice, si deve verificare il perfetto funzionamento dei dispositivi di protezione.
- Attenzione: ogni volta dopo avere sostituito la lama controllate che questa, in posizione verticale e inclinata a 45°, si muova liberamente nella fessura del piano girevole.

7.10 Vano di conservazione per lama di ricambio (Fig. 13)

La sega è dotata di un vano di conservazione (33) per una lama di ricambio.

Per aprire il vano di conservazione si deve tirare il bottone di bloccaggio (34) sul retro della sega e contemporaneamente tirare fuori il vano di conservazione.

7.11 Funzione laser (Fig. 12)

- Con l'interruttore (a) si può rispettivamente inserire o disinserire il laser.
- Il laser (35) emette un raggio sul pezzo da lavorare.
- Con la funzione laser possono essere eseguiti dei tagli estremamente precisi.

8. Manutenzione

- Tenete sempre libere e pulite le fessure di ventilazione della sega.
- Allontanare regolarmente polvere e sporizia dalla sega. La pulizia è migliore se effettuata con aria compressa o con un panno.
- Lubrificare periodicamente tutte le parti mobili della sega.
- Per pulire le parti in materiale sintetico non servirsi di sostanze corrosive.

34

9. Commissione dei pezzi di ricambio

Volendo commissionare dei pezzi di ricambio, si dovrebbe dichiarare quanto segue:

- modello dell'apparecchio
- numero dell'articolo dell'apparecchio
- numero d'ident. dell'apparecchio
- numero del pezzo di ricambio del ricambio necessitato.

Per i prezzi e le informazioni attuali si veda www.isc-gmbh.info

1. Beskrivelse af saven (fig. 1/2)

1. Frigørelsesgreb
2. Håndtag
3. Start- og stopkontakt
4. Maskinens overdel
5. Savblad
6. Bevægelig beskyttelsesplade til savbladet
7. Anslagssskinne
8. Drejebord
9. Fast bundplade
10. Spændegreb
11. Viser
12. Skala til drejebord
13. Afslagningsbøjle
14. Fingerskrue
15. Skala
16. Sikringsbolt
17. Savakselspærring

2. Medfølgende dele

- Kap- og geringssav
- Fastspændingsanordning (19)
- Arbejdsemneunderlag (20)
- Savblad med hårdmetalsplade (5)
- Opsamlingssek til spåner (24)

3. Korrekt anvendelse

Einhell skov-, kap- og geringssav anvendes til at kappe træ og plastik passende til maskinstørrelsen. Saven egner sig ikke til savning af brænde. Maskinen må kun benyttes til de formål, den er beregnet til.

Hvis saven anvendes til andre formål, er der tale om misbrug. Brugeren og ikke producenten bærer ansvaret for eventuelle skader og alle former for kvæstelser som følge heraf.

Der må kun anvendes savblade, der egner sig til maskinen. Det er forbudt at benytte nogen som helst former for skæreskiver.

Korrekt anvendelse af saven betyder også, at sikkerhedsinstruktionerne samt vejledningen m.h.t. samlingen og anvendelsen af saven i instruktionsbogen overholdes. De personer, der arbejder med saven og vedligeholder den, skal kende den og være instrueret om den mulige risiko ved at benytte den.

Derudover skal de gældende bestemmelser til forebyggelse af ulykker overholdes til punkt og prikke.

Der skal også tages højde for andre eksisterende generelle retningslinjer m.h.t. arbejdsmiljø og sikkerhed.

Hvis der foretages ændringer på maskinen, bortfalder ethvert ansvar for eventuelle skader som følge heraf fra producentens side.

Også ved korrekt anvendelse af saven kan bestemte

restrisikofaktorer ikke udelukkes fuldstændigt. Det drejer sig som følge af maskinens konstruktion og opbygning især om følgende:

- Berøring af savbladet uden for det afskærmede område.
- Snitsår som følge af kontakt med det roterende savblad.
- Tilbageslag af emner og af dele fra emner.
- Sprængning af savbladet.
- Udslyngning af fejlbehæftede hårdmetaldele fra savbladet.
- Høreskader som følge af manglende anvendelse af hørevæm.
- Sundhedsskadelige emissioner af træstøv ved savning i lukkede lokaler.

4. Vigtige instruktioner

Læs instruktionsbogen omhyggeligt igennem og overhold instruktionerne. Lær saven, den korrekte anvendelse af den og sikkerhedsinstruktionerne rigtigt at kende ved hjælp af instruktionsbogen.

**Sikkerhedsinstruktioner**

- Træk altid stikket ud af stikkontakten før indstilling og eftersyn af saven.
- Sorg for, at alle personer, der skal arbejde med saven, bliver instrueret i sikkerhedsbestemmelserne.
- Benyt ikke saven til savning af brænde.
- Berør ikke savbladet, mens det roterer, da der er risiko for at kvæste hænder og fingre.
- Inden saven tages i brug, skal det kontrolleres, om spændingen angivet på typeskiltet svarer til el-installationernes spænding.
- Hvis det er nødvendigt at benytte et forlængelseskabel, skal det have en tilstrækkelig stor dimension til at forsyne saven med strøm. Mindste tværsnit: 1,5 mm².
- Der må kun anvendes kabeltromle, hvis hele kablet er trukket ud.
- Bær ikke saven i kablet.
- Brug aldrig saven i regnvejrs eller fugtige eller våde omgivelser.
- Sørg for god belysning under arbejdet med saven.
- Sav ikke i nærheden af brændbare væsker eller gasser.
- Tag egnet arbejdstøj på! Løst tøj og smykker kan blive fanget af det roterende savblad.
- Saven må ikke bruges af unge under 18 år. Lærlinge skal være mindst 16 år og må kun arbejde med saven under opsyn.
- Hold børn borte fra saven, hvis det er sluttet til el-nettet.
- Kontrollér, at kablet er uden fejl. Anvend ingen defekte eller beskadigede kabler.

DK

- Hold arbejdspladsen fri for træaffald og omkringliggende genstande.
- Afled ikke opmærksomheden hos de personer, der arbejder med maskinen.
- Kontrollér, om savbladet drejer den rigtige vej rundt.
- Sambladet må under ingen omstændigheder bremses ved at presse det til siden efter afbrydelsen af motoren.
- Monter kun godt skærpede savblade uden revner og deformationer.
- Der må kun anvendes værktøj til maskinen, der opfylder EN 847-1.
- Defekte savblade skal omgående udskiftes.
- Brug ingen savblade, der ikke opfylder specifikationerne, der fremgår af denne instruktionsbog.
- Sørg for, at pilen på savbladet peger samme vej som pilen på saven.
- Kontrollér, at savbladet ikke berører drejebordet i nogen stilling, ved at dreje savbladet ved håndkraft i 45° og i 90° stillingen (Træk stikket ud af stikkontakten!).
- Justér om nødvendigt savens overdel som beskrevet under punkt 7.3/7.4.
- Sørg for, at alt udstyr, der afskærmer savbladet, fungerer upåklageligt. Den bevægelige beskyttelseskærm må ikke klemmes fast, mens den er åben.
- Sikkerhedsudstyret på maskinen må ikke afmonteres eller sættes ud af funktion.
- Beskadiget eller defekt sikkerhedsudstyr skal omgående udskiftes.
- Sav ikke emner over, der er for små til, at de kan holdes sikkert fast med hånden.
- Undgå uhensigtsmæssige håndstillinger, hvor den ene eller begge hænder kan komme i berøring med savbladet, fordi de pludselig rutscher bort.
- Ved savning af lange stykker materiale er det nødvendigt at lade enden bort fra saven hvile på et bord, en buk eller lignende for at undgå, at saven vælter.
- Runde materialer som dybelstænger m.v. skal altid spændes fast med egnet udstyr.
- Der må ikke være søm eller andre fremmedlegemer i den del af materialet, der skal saves i.
- Brugeren af saven skal altid opholde sig ved siden af savbladet.
- Undgå at belaste saven så meget, at den bremses helt ned.
- Pres altid emnet, der skal saves over, fast mod arbejdspladsen og anslagsskinnen for at forhindre, at det vipper eller drejer.
- Sørg altid for, at delene kan fjernes fra siden af savbladet. Ellers er der mulighed for, at de rammes af savbladet og slynges bort.
- Sav aldrig i flere genstande samtidigt.
- Fjern aldrig løse splinter, savsmuld eller fastklemte trædele, mens savbladet roterer.
- Stands maskinen og træk stikket ud af stikkontakten, hvis der skal rettes fejl eller fjernes fastklemte træstykker.
- Stands maskinen og træk stikket ud af stikkontakten, når saven skal omstilles, justeres og rengøres eller emnerne måles.
- Inden maskinen startes, skal det kontrolleres, at alt værktøj er fjernet.
- Stands maskinen og træk stikket ud af stikkontakten, når den ikke benyttes.
- Installation af elektriske dele, reparationer og servicearbejde må kun udføres af fagfolk.
- Alt beskyttelses- og sikkerhedsudstyr skal omgående monteres igen, når reparationer og servicearbejde er afsluttet.
- Producentens sikkerheds-, arbejds- og serviceinstruktioner samt de mål, der er anført i de tekniske specifikationer, skal overholdes.
- Overhold de gængse bestemmelser til forebyggelse af ulykker og andre alment anerkendte sikkerhedstekniske regler.
- Overhold bestemmelserne, der er fastlagt af brancheforeningen (VBG 7j).
- Der må kun arbejdes med saven, når støvudsugningen er tilsluttet.
- Det er kun tilladt at arbejde med saven i lukkede lokaler, når de er udstyret med et egnet udsugningsanlæg.
- Kapsaven skal tilsluttes til en 230 V stikdåse, som er jordet i henhold til forskrifterne, med en sikring på mindst 10 A.
- Maskiner med en ringere ydeevne må ikke anvendes til at udføre tunge arbejder.
- Kablet må ikke anvendes til formål, som det ikke er beregnet til!
- Sørg for, at De står sikkert, og hold altid balancen.
- Check værktøjet for eventuelle beskadigelser!
- Beskyttelsesanordninger eller let beskadigede dele skal undersøges omhyggeligt for, at de fungerer upåklageligt og hensigtsmæssigt, før værktøjet igen må tages i brug.
- Check, at de bevægelige dele fungerer upåklageligt og ikke sidder fast, eller om dele er beskadigede. Samtlige dele skal være monteret rigtigt og opfylde alle betingelser for at garantere en upåklagelig drift af værktøjet.
- Beskadigede beskyttelsesanordninger og dele skal repareres formålstjenligt af et godkendt værksted eller udskiftes, hvis ikke der står andre oplysninger i betjeningsvejledningen.
- Beskadigede afbrydere skal udskiftes af et serviceværksted.
- Dette værktøj opfylder de pågældende sikkerhedsbestemmelser. Reparationer må kun udføres af en elektroinstallatør ved at bruge



originale reservedele; ellers kan der opstå ulykker for brugere.

- Vær forsigtig, når der arbejdes lodret.
- Pas på, ved dobbeltsmig skal De være særlig forsigtig.
- Overbelast ikke Deres værktøj!
- Bær sikkerhedsbriller.
- Ved støvende arbejde bør De anvende åndedrætsværn.
- Kontrollér rundsavens kabel / forlængerkablet for beskædigelser.



Benyt sikkerhedsbriller eller -skærm



Benyt høreværn



Benyt støvmaske



Vigtigt:
Laserstråling
Kig ikke direkte ind i strålen
Laserklasse 2

Achtung
Laserstrahlung
Nicht in den Strahl blicken!
Laserspezifikation
nach EN 60825-1: 1994+A2: 2001+A11:1996
Laser Klasse 2 1894S
λ: 650 nm P: ≤ 1 mW

Beskyt dig selv og din omverden mod uheld ved hjælp af passende forsigtighedsforanstaltninger.

- Kig ikke direkte ind i laserstrålen uden øjenbeskyttelse.
- Kig ikke direkte ind i strålegangen.
- Ret aldrig laserstrålen mod reflekterende overflader og personer eller dyr. Også en laserstråle med lav effekt kan forårsage øjenskader.
- Pas på – hvis der anvendes fremgangsmåder, som ikke er nævnt her, kan det føre til farlig stråleeksponering.
- Lasermodul må aldrig åbnes.
- Hvis kapsaven ikke skal benyttes over en længere periode, bør batterierne fjernes.

Støjemission

- Støjen fra saven måles ifølge DIN EN ISO 3744; 11/95, E DIN EN 31201; 6/93, ISO 7960, tillæg A; 2/95. Saven kan frembringe en støj på over 85 dB (A) under arbejdet. I så fald skal der sørges for støjafskærmning for brugeren (Brug under alle omstændigheder høreværn!).

	Tomgang
Lydtryksniveau LTN	91,4 dB(A)
Lydeffektniveau LEN	104,4 dB(A)

„De angivne værdier er emissionsværdier og svarer ikke i alle tilfælde også til de faktiske værdier på de respektive arbejdssteder. Selv om der findes en korrelation mellem emissions- og imissionsniveauerne, kan det ikke med sikkerhed udledes heraf, om det er nødvendigt at sørge for ekstra beskyttelsesforanstaltninger. Faktorer, der har indflydelse på det aktuelle imissionsniveau på arbejdsstedet, omfatter bl.a. varigheden af støjpåvirkningen, arbejdsrummets egenskaber, andre støjkilder m.v., fx. antallet af maskiner og andre processer i nærheden. De pålidelige arbejdspladsværdier kan endvidere variere fra land til land. Disse oplysninger skal imidlertid give brugeren mulighed for bedre at vurdere påvirkningen og risikoen.“

5. Tekniske specifikationer

Vekselstrømsmotor	230V ~50 Hz
Effekt	2000 W
Driftsart	S1
Tomgangshastighed n ₀	4800 min ⁻¹
Hårdmetalsavblad	ø 250 x ø 30 x 3,0 mm
Antal tænder	60
Svingområde	-45° / 0° / +60°
Geringssavning	0° - 45° til venstre
Savbredde ved 90°	430 x 75 mm
Savbredde ved 45°	300 x 75 mm
Savbredde ved 2 x 45°	
(Dobbeltgeringskæring)	300 x 40 mm
Vægt	18 kg
Laserklasse	2
Bølgelængde laser	650 nm
Effekt laser	≤ 1 mW
Strømforsyning lasermodul	2x1,5 v Micro (AAA)

DK

6. Inden ibrugtagningen

- Maskinen skal stå stabil, d.v.s. at den skal skrues fast på et arbejdsbord, et universal-understel e.l.
- Inden ibrugtagningen skal alle afskærmninger og alt sikkerhedsudstyr være korrekt monteret.
- Savbladet skal kunne rotere frit.
- Pas på fremmedlegemer som søm, skruer m.v. i træ, der allerede har været bearbejdet.
- Inden maskinen startes, skal det kontrolleres, at savbladet er monteret korrekt, og at de bevægelige dele løber let.
- Inden maskinen startes, skal det kontrolleres, om angivelserne på typeskiltet svarer til el-nettets værdier.

7. Opbygning og betjening

7.1 Montering af saven (illustr. 1/2)

- Drejeskiven (8) indstilles, ved at aflåsingsgrebet (10) løsnes ca. 2 omdrejninger for at frakoble drejeskiven (8).
- Drejeskiven (8) og viseren (11) drejes til skalaens ønskede vinkelmål (12) og fikseres ved hjælp af aflåsingsgrebet (10).
- Ved at presse maskinhovedet (4) let nedad og ved samtidig at trække sikringsbolten (16) ud af motorholderen frakobles saven fra nederste arbejdsposition.
- Maskinhovedet (4) vipkes opad, indtil sikringskrogn kommer i indgreb.
- Det er muligt at fastgøre fastspændingsanordningen (19) og arbejdssemneunderlaget (20) både på gulvpladens (9) venstre og højre side.
- Maskinhovedet (4) hældes til venstre til maks. 45°, ved at spændeskruen (13) løsnes.

7.2 Kapskæring 90° og drejebord 0° (illustr. 3)

- Ved snitbredder op til 100 mm kan savens trækfunktion fikseres med fingerskruen (14) i bageste position. Skal snitbredden ligge over 100 mm, skal fingerskruen (14) være løs og maskinhovedet (4) kunne bevæges.
- Maskinhovedet (4) sættes i øverste position.
 - Maskinhovedet (4) skubbes bagud med håndtaget (2) og fikseres evt. i denne position (afhængigt af skærebredde)
 - Læg træet, der skal skæres, på ansatsskinen (7), og på drejeskiven (8).
 - Materialet sættes fast ved hjælp af fastspændingsanordningen (19) på gulvpladen (9), så det ikke forrykker sig under skæreprocessen.
 - Oplukningsarmen (1) bevæges til højre for at frigive maskinhovedet (4).
 - Tryk herefter på tænd-/slukkontakten (3) for at

starte motoren. Tag fat i håndtaget (2), og skær jævnt ned gennem arbejdsemnet, mens du presser let.

- Efter endt skæring føres maskinhovedet tilbage til øverste udgangsposition, og tænd/sluk-knappen (3) slippes.

Vigtigt! På grund af returfejderen slår maskinen automatisk opad, d.v.s. at der ikke må gives slip på håndtaget (2) efter endt skæring, og maskinhovedet skal bevæges langsomt opad med et let modtryk

7.3 Finjustering af anslag til kapsnit 90° (fig. 4/5)

- Sænk maskinhovedet (4) ned, og fastgør det med sikringsbolten (16).
- Skru spændeskruen (13) løs.
- Læg anslagsvinklen (a) op mellem savklinge (5) og drejebord (8).
- Løsn kontramotrikken, og stil på justerskruen (21), indtil vinklen mellem savklinge (5) og drejebord (8) er 90°.
- Indstillingen fikseres ved at spænde kontramotrikken til igen.
- Kontroller til sidst vinkelindikatorens position. Om nødvendigt løsnes markøren med en stjerneskruetrækker og sættes på position 0° ifølge vinkelskalaen (15), hvorefter holdeskruen spændes til igen.

7.4 Kapskæring 90° og drejebord 0° - 45° (illustr. 6)

Med KSZ 4300 er det muligt at udføre skrårkæringer til venstre og højre fra 0°-45° i forhold til ansatsskinen.

- Drejebordet (8) indstilles til den ønskede vinkel ved hjælp af håndtaget (2), d.v.s. at viseren (11) på drejebordet skal være i overensstemmelse med det ønskede vinkelmål (12) på den faststående gulvplade (9).
- Aflåsingsgrebet (10) strammes igen for at fikserer drejebordet (8).
- Skæringen udføres som beskrevet under punkt 7.2.

7.5 0° - 45° geringssavning med drejebordet på 0° (fig. 4/7)

Ved hjælp af KSZ 4300 kan der udføres geringssavninger til venstre på 0° - 45° i forhold til arbejdsfladen.

- Drej maskines overdel (4) til den øverste stilling.
- Fiksér drejebordet (8) i 0°-stillingen.
- Løsn spændeskruen (13), tag fat i håndtaget (2), og hæld maskinhovedet (4) mod venstre, indtil markøren (23) peger mod det ønskede vinkelmål (15).
- Stram spændeskruen (13) til igen, og udfør snittet som beskrevet under punkt 7.2.

7.6 Finjustering af anslaget til geringssavning på 45° (fig. 2/4/8)

- Tryk maskines overdel (4) nedad og lås den med låsebolten (16).
- Fiksér drejebordet (8) i 0°-stillingen.
- Spændemøtrikken (13) løsnes og maskinhovedet (4) skrætstilles mod venstre til 45° vha. håndgrebet (2).
- Læg 45° anslagsvinkelen (b) mellem savbladet (5) og drejebordet (8).
- Los kontramøtrikken og drej justeringskraven (22) så meget, at vinkelen mellem savbladet (5) og drejebordet (8) er på nøjagtigt 45°.
- Skru kontramøtrikken fast igen for at fiksere indstillingen.

7.7 0° - 45° geringssavning med drejebordet på 0° - 45° (fig. 4/9)

Ved hjælp af KSZ 4300 kan der udføres geringssavninger til venstre på 0° - 45° i forhold til arbejdsfladen og samtidig på 0° - 45° i forhold til anslagskinnen (dobbeltingeringssavning).

- Maskinhovedet (4) stilles i den øverste position.
- Drejebordet (8) løsnes ved at løsne spændegrebet (10).
- Drejebordet (8) indstilles til den ønskede vinkel vha. håndgrebet (2) (se også punkt 7.4).
- Spændegrebet (10) fastspændes igen for at fiksere drejebordet.
- Spændemøtrikken (13) løsnes og maskinhovedet (4) skrætstilles mod venstre til det ønskede vinkelmål vha. håndgrebet (2) (se også punkt 7.5).
- Spændemøtrikken (13) fastspændes igen.
- Udfør savningen som beskrevet under punkt 7.2.

7.8 Spånpose (fig. 1)

Saven er udstyret med en fangepose (24) til spåner. Spånposen (24) kan tommes via lynlåsen på undersiden.

7.9 Udskiftning af savblad (illustr. 10/11/12)

- Træk stikket ud.
- Maskinhovedet (4) vippes opad.
- Seksantskraven (a) løsnes, og det bevægelige savbladsværn (6) klappes opad.
- Tryk på savakselsspærring (17) med den ene hånd, med den anden hånd sættes skruenøglen (c) på skruen med flange.
- Pres hårdt mod savakselsspærringen (17), og drej skruen med flange langsomt med uret. Efter maks. en omdrejning kommer savakselsspærring i indgreb.
- Dernæst løsnes skruen med flangemed uret, med lidt mere kraft.
- Skruen med flange drejes helt ud.
- Savbladet (5) fjernes fra den indvendige flange og trækkes ud.

- Det nye savblad genindsættes i den omvendte rækkefølge og strammes.
- **Vigtigt!** Tændernes skæringskråning, d.v.s. savbladets rotationsretning, skal være i overensstemmelse med pilens retning på kabinettet.
- Rens savbladsflangen grundigt, før savbladet monteres.
- Det bevægelige savbladsværn (6) genmonteres i den omvendte rækkefølge.
- Vær sikker på, at savakselsspærringen (17) er løsnet.
- For arbejdet fortsættes, skal beskyttelsesanordningernes funktionsdygtighed kontrolleres.
- **Vigtigt:** Efter hvert savbladsskift skal du kontrollere, at savbladet roterer frit i drejebordets sliks, mens det står i lodret position og er vipet 45°.

7.10 Magasin til reserveklinge (fig. 13)

Saven er udstyret med et magasin (33) til opbevaring af reserveklinge.

For at klappe magasinet op skal du trække i låseknappen (34) bag på saven, samtidig med at du trækker magasinet ud.

7.11 Laserfunktion (fig. 12)

- Laseren kan tændes og slukkes på afbryderen (a).
- Laseren (35) kaster en stråle mod emnet.
- Laserfunktionen gør det muligt at udføre helt nøjagtige snit.

8. Vedligeholdelse

- Sørg altid for, at ventilationsrillerne på motoren er rene og fri.
- Fjern støv og snavs fra maskinen med jævn mellemrum. Det gøres bedst med trykluft eller med en klud.
- Alle bevægelige dele skal smøres med jævn mellemrum.
- Brug ingen ætsende midler til rengøring af plasticdelene.

9. Bestilling af reservedele

Ved bestilling af reservedele skal følgende oplyses:

- Savens type.
 - Savens artikelnummer.
 - Savens identifikationsnummer.
 - Nummeret på den nødvendige reservedel.
- Aktuelle priser og øvrige oplysninger finder du på internetadressen www.isc-gmbh.info

S**1. Maskinbeskrivning (bild 1/2)**

1. Uppreglingsdon
2. Handtag
3. In- och urkopplare
4. Maskinöverdel
5. Sågklinga
6. Rörligt skydd för sågklinga
7. Anslagslist
8. Vridbart sågbord
9. Fast bottenplatta
10. Spärrhandtag
11. Visare
12. Skala för sågbord
13. Låsbygel
14. Räfflad skruv
15. Skala
16. Säkringsbult
17. Sägaxelspär

2. Leveransomfattning

- Kap- och geringssåg
- Spännanordning (19)
- Sägstöd (20)
- Hårdmetallsågklinga (5)
- Spånsäck (24)

3. Ändamålsenlig användning

Kapsågen används till kapning av trä och plast med hänsyn till maskinens storlek.

Sågen är inte lämpad för sågning av ved.

Maskinen får endast användas i enlighet med dess ändamålsenliga användning.

All annan slags användning som överskrider ovanstående uppgifter är ej ändamålsenlig. För all slags skador på egendom resp. personsador som uppstår av sådan användning ansvarar användaren och inte tillverkaren. Endast sågklingor som är avsedda för maskinen får användas. Användning av allt slags delningsklingor är förbjudet. Den ändamålsenliga användningen omfattar även att säkerhets-anvisningarna samt monterings- och drifts-anvisningarna i bruksanvisningen beaktas. Personer som använder och genomför service på maskinen måste känna till maskinen samt vara informerade om eventuella faror.

Dessutom måste de gällande arbetarskydds-föreskrifterna följas exakt. Övriga allmänna regler inom de arbetsmedicinska och säkerhetstekniska områdena skall beaktas.

Förändringar på maskinen leder till att tillverkarens ansvarighet helt bortfaller för skador som uppstår som följd därav.

Trots ändamålsenlig användning kan särskilda återstående riskfaktorer inte uteslutas. Följande risker kan uppstå på grund av maskinens konstruktion och uppbyggnad:

- Användaren rör vid sågklingan inom oskyddat område.
- Användaren griper in i den roterande sågklingan (skärsår).
- Tillbakaslående arbetsstycken eller delar av arbetsstycken.
- Brott i sågklingan.
- Defekta hårdmetalldelar slungas ut från sågklingan.
- Hörselskador ifall erforderligt hörselskydd inte används.
- Hälsovådliga emissioner av trädamm vid användning inom slutna rum.

4. Viktiga anvisningar

Var vänlig läs igenom bruksanvisningen noggrant samt beakta anvisningarna. Gör dig förtrogen med maskinen samt med säkerhetsanvisningarna med hjälp av denna bruksanvisning.

**Säkerhetsanvisningar**

- Drag ut nätkontakten vid all slags inställnings- eller servicearbeten.
- Se till att alla personer som arbetar vid maskinen har fått ta del av säkerhets-anvisningarna.
- Använd inte sågen till att såga ved.
- Varning! På grund av den roterande sågklingan föreligger risk för skador på händer och fingrar.
- Kontrollera före driftstart att spänningen på maskinens typskylt stämmer överens med nätspänningen.
- Om en förlängningsladd behövs, skall du försäkra dig om att dess tvärsnitt är tillräckligt för sågens strömförbrukning. Minsta tvärsnitt 1,5 mm².
- Använd kabeltrummor endast när de är utrullade.
- Bär inte sågen i nätleddningen.
- Utsätt inte sågen för regn samt använd den inte i fuktig eller våt omgivning.
- Se till att belysningen är tillräcklig.
- Såga inte i närheten av brännbara vätskor eller gaser.
- Bär lämpliga arbetskläder! Vida kläder eller smycken kan fastna i den roterande sågklingan.
- Användaren måste vara minst 18 år, lärlingar minst 16 år, dock vara under uppsikt.
- Se till att barn inte befinner sig vid maskinen om den är ansluten till nätet.
- Kontrollera nätanslutningsledningen. Använd inga defekta eller skadade anslutnings-ledningar.
- Se till att arbetsplatsen är fri från träavfall och omkringliggande delar.
- Personer som arbetar vid maskinen får inte distraheras.
- Beakta motorns och sågklingans rotations-riktning.

- Efter att driften har kopplats ur, får sågklingan under inga omständigheter bromsas genom att man pressar in dess sidor.
- Montera endast in vassa, sprickfria och ej deformerade sågklingor.
- Endast verktyg som motsvarar EN 847-1 får användas vid maskinen.
- Defekta sågklingor måste omedelbart bytas ut.
- Använd inga sågklingor som inte motsvarar specifikationerna som anges i denna bruksanvisning.
- Försäkra dig om att pilen på sågklingan stämmer överens med pilen på maskinen.
- Försäkra dig om att sågklingan oavsett läge inte berör det vridbara sågbordet genom att vrida sågklingan per hand i lägena 45° och 90°, förutsatt att nätkontakten har dragits ur. Vid behov måste sågens överdel justeras om enl. punkt 7.3/7.4.
- Försäkra dig om att alla anordningar som täcker sågklingan fungerar i fullgott tillstånd.
- Den rörliga skyddskåpan får inte klämmas fast vid öppet tillstånd.
- Säkerhetsanordningar vid maskinen får inte demonteras eller göras funktionsodugliga.
- Skadade eller defekta skyddsanordningar skall omedelbart bytas ut.
- Säg inga arbetsstycken som har så liten storlek att de inte kan hållas med handen på ett säkert sätt.
- Undvik att ha handen eller händerna placerade på ett sådant olämplig sätt att de kan skadas av sågklingan om de plötsligt skulle glida.
- Vid längre arbetsstycken är ett extra support (bord, bockar etc.) erforderligt för att undvika att maskinen tippar.
- Runda arbetsstycken som t.ex. pluggstänger etc., måste alltid vara fastspända med någon lämplig anordning.
- Spik eller andra främmande föremål får inte befinna sig i den del av arbetsstycket som ska sågas.
- Arbeta alltid vid sidan om sågklingan.
- Belasta inte maskinen på ett sådant sätt att den stannar.
- Tryck alltid arbetsstycket mot arbetsplattan och anslagslisten för att förhindra att arbetsstycket vacklar eller vrids.
- Försäkra dig om att de avsågade delarna kan falla bort från sågklingan. I annat fall kan de fastna i sågklingan och slungas iväg.
- Säg aldrig flera arbetsstycken samtidigt.
- Tag aldrig bort löst splitter, spån eller fastklämda träbitar medan sågklingan roterar.
- Innan störningar elimineras eller fastklämda träbitar tas bort, skall maskinen kopplas ur. -Drag ut nätkontakten -
- Ombestyrning samt inställnings-, mät- samt rengöringsarbeten får endast genomföras vid urkopplad motor. - Drag ut nätkontakten -
- Kontrollera före inkoppling att nycklar och inställningsverktyg har tagits bort.
- Koppla ur motorn samt drag ut nätkontakten när du lämnar arbetsplatsen.
- Elinstallations- och servicearbeten samt reparationer får endast genomföras av fackmän.
- Efter avslutad reparation resp. service måste samtliga skydds- och säkerhetsanordningar monteras fast på nytt.
- Tillverkarens säkerhets-, arbets- samt serviceanvisningar samt måtten som anges i förteckningen över tekniska data skall beaktas.
- De hithörande arbetarskyddsföreskrifterna samt övriga, allmänt erkända säkerhets- tekniska regler måste beaktas.
- Beakta anvisningshäftena från yrkesförbundet (VBG 7)
- Anslut dammutsugningsanordningen vid alla slags arbeten.
- Drift i slutna rum är endast tillåtet vid lämplig utsugningsanläggning.
- Kapsågen måste anslutas till ett 230 V jordat uttag med minst 10 A säkring.
- Använd inga effektsvaga maskiner för krävande arbeten.
- Använd kabeln endast till sådana ändamål som den är avsedd för.
- Se alltid till att du står stadigt och inte kan tappa balansen.
- Kontrollera att verktyget inte är skadat.
- Kontrollera innan verktyget används att skyddsanordningarna eller delar som endast har skadats i mindre mån fungerar på ett fullgott och ändamålsenligt sätt.
- Kontrollera att de rörliga delarna fungerar på ett fullgott sätt och inte kläms fast. Försäkra dig dessutom om att inga delar är skadade. För att säkerställa att verktyget fungerar på ett fullgott sätt, måste samtliga delar vara korrekt monterade och uppfylla alla krav.
- Skadade skyddsanordningar och delar måste repareras eller bytas på härför avsett vis av en erkänd specialverkstad, såvida inte bruksanvisningen ger andra upplysningar.
- Skadade brytare ska bytas ut av en kundtjänstverkstad.
- Detta verktyg uppfyller de hithörande säkerhetsbestämmelserna. Reparationer får utföras endast av behörig elektriker, varvid originalreservdelar används; i annat fall kan användaren utsättas för fara.
- Var försiktig vid lodrät sågning.
- Varning! Var särskilt försiktig vid dubbelgeringssågning.
- Överbelasta inte verktyget.

S

- Använd skyddsglasögon.
- Använd munskydd om sågningen alstrar damm.
- Kontrollera om verktygskabeln eller förlängningskabeln är skadad.
- Använd en dammskyddsmask om damm uppstår under arbetet
- Kontrollera om verktygskabeln eller förlängningskabeln är skadad.

**Bär ögonskydd****Bär hörselskydd****Bär dammskydd**

Obs!
Laserstrålning
Titta inte in i strålen
Laserklass 2

Achtung
Laserstrahlung
Nicht in den Strahl blicken!

Laserspezifikation
 nach EN 60825-1: 1994+A2: 2001+A11:1996
 Laser Klasse 2 1894S
 λ: 650 nm P: ≤ 1 mW

Skydda dig själv och omgivningen mot olyckor genom att tillta lämpliga försiktighetsåtgärder.

- Titta inte direkt in i laserstrålen utan ögonskydd.
- Titta inte direkt på strålen.
- Rikta aldrig laserstrålen mot reflekterande ytor och personer eller djur. Även en laserstråle med låg effekt kan förorsaka skador på ögonen.
- Varning! Om metoderna som används avviker från dem som beskrivs här, finns det risk för farlig exponering av strålningen.
- Öppna aldrig lasermodulen.
- Ta ut batterierna om kapsågen inte ska användas under längre tid.

Bulleremissionsvärden

- Bullernivån från denna såg är uppmätt enl. DIN EN ISO 3744; 11/95, E DIN EN 31201; 6/93, ISO 7960 bilaga A; 2/95. Bullernivån vid arbetsplatsen kan överskrida 85 dB (A). I detta fall är bullerdämpande åtgärder vid arbetsplatsen erforderliga. (Bär hörselskydd!)

	Tomgång
Ljudtrycksnivå LPA	91,4 dB (A)
Ljudeffektsnivå LWA	104,4 dB (A)

"De angivna värdena är emissionsvärden och måste därför inte tvunget samtidigt motsvara säkra arbetsplatsvärden. Även om ett samband föreligger mellan emissions- och immisions-nivåer, kan man inte med hjälp av dessa avgöra om ytterligare försiktighetsåtgärder är nödvändiga eller ej. Faktorer som inverkar på immisions-nivån vid arbetsplatsen omfattar bl.a. vilken varaktighet som bullerinerkan har, arbets-utrymmets konstruktion, andra bullerkällor etc., t.ex. antal maskiner och andra arbetsförlopp i omgivningen. Tillförlitliga arbetsplatsvärden kan dessutom variera från land till land. Denna information skall dock ge användaren möjlighet att uppskatta vilka faror och risker som föreligger."

5. Tekniska data

Växelströmsmotor	230 V ~ 50 Hz
Effektbehov P ₁	2000 Watt
Driftslag	S 1
Tomgångsvarvtal n ₀	4800 min ⁻¹
Hårdmetallsågklinga	ø250 x ø30 x 3,0 mm
Antal tänder	60
Svängningsområde	-45° / 0° / +60°
Geringssågning	0° till 45° åt vänster
Sågbredd vid 90°	430 x 75 mm
Sågbredd vid 45°	300 x 75 mm
Sågbredd vid 2 ggr. 45° (Dubbelgeringssågning)	300 x 40 mm
Vikt	18 kg
Laserklass	2
Våglängd laser	650 nm
Lasereffekt	≤ 1 mW
Strömförsörjning lasermodul	2 st 1,5 V Micro (AAA)

6. Före driftstart

- Se till att maskinen står stabilt, dvs. fastskruvad på en arbetsbänk, ett universalsställ eller liknande.
- Före driftstart måste alla kåpor och säkerhetsanordningar vara monterade i föreskriven ordning.
- Sågklingan måste kunna rotera fritt.
- Vid trä som redan har bearbetats måste man fästa avseende vid främmande föremål som t.ex. spik eller skruv.
- Innan du kopplar in maskinen med in-/urkopplaren skall du försäkra dig om att sågklingan är korrekt monterad samt att de rörliga delarna är lättgående.
- Innan du kopplar in maskinen skall du försäkra dig om att uppgifterna på typskylten stämmer överens med nätets data.

7. Uppbyggnad och betjäning

7.1 Inställning av sågen. (bild 1/2)

- För att kunna ställa in vridplattan (8) måste den först regleras upp genom att spärrhandtaget (10) vrids runt med ca 2 varv.
- Vrid vridplattan (8) och visaren (11) till avsett vinkelmått på skalan (12) och fixera sedan med spärrhandtaget (10).
- Tryck ned maskinens överdel (4) lätt och dra samtidigt ut säkringsbulten (16) ur motorfästet för att regla upp sågen i det lägre arbetsläget.
- Sväng upp maskinens överdel (4) tills säkerhetskroken snäpper in.
- Spännanordningen (19) och sågstödet (20) kan monteras såväl till vänster som höger på bottenplattan (9).
- Lossa på spärrskruven (13) för att svänga maskinens överdel (4) max. 45° åt vänster.

7.2 Kapsågning 90° och sågbord 0° (bild 3)

Vid sågbredd upp till 100 mm kan sågens dragsågningsfunktion fixeras i det bakre läget med den räfflade skruven (14). Om sågbredden är större än 100 mm måste du se till att den räfflade skruven (14) har lossats och att maskinens överdel (4) är rörlig.

- Ställ maskinens överdel (4) i det övre läget.
- Skjut maskinens överdel (4) bakåt med handtaget (2) och fixera i detta läge vid behov (beroende på sågbredd).
- Lägg in virket du ska såga på vridbordet (8) och emot anslagslisten (7).
- Fixera materialet på bottenplattan (9) med hjälp av spännanordningen (19) för att förhindra att det glider under sågningen.
- Flytta på uppreglingsdonet (1) åt höger för att lossa på maskinens överdel (4).
- Tryck sedan på strömbrytaren (3) för att koppla in motorn. Håll i handtaget (2) och tryck sedan

igenom arbetsstycket jämnt och med svagt tryck.

- Släpp upp maskinens överdel till det övre viloläget efter att du har sågat färdigt. Släpp strömbrytaren (3).
- Obs!** På grund av returfjädem slår maskinen upp automatiskt. Släpp därför inte handtaget (2) efter att du har sågat, utan höj maskinens överdel långsamt och med svagt mottryck.

7.3 Finjustering av anslag för kapsågning 90° (bild 4/5)

- Sänk maskinens överdel (4) och fixera med säkringsbulten (16).
- Lossa på spärrskruven (13).
- Sätt in anslagsvinkeln (a) mellan sågklinga (5) och sågbord (8).
- Lossa på stoppmuttern och justera justerskruven (21) så långt tills vinkeln mellan sågklingan (5) och sågbordet (8) uppgår till 90°.
- Dra åt stoppmuttern på nytt för att fixera denna inställning.
- Kontrollera därefter vinkelindikerings position. Vid behov måste visaren lossas med en kryssmejsel. Ställ därefter på vinkelskalans (15) 0°-position och dra åt fixeringskruven på nytt.

7.4 Kapsågning 90° och sågbord 0° - 45° (bild 6)

Med KSZ 4300 kan du snedsåga åt vänster och höger 0° - 45° mot anslagslisten.

- Lossa på sågbordet (8) genom att lossa på stopphandtaget och trycka in spärrklingan (11).
- Ställ in sågbordet (8) till önskad vinkel med hjälp av handtaget (2), dvs. markeringen på sågbordet (8) måste stämma överens med önskat vinkelmått (12) på bottenplattan (9).
- Drag åt stopphandtaget på nytt för att fixera sågbordet (8).
- Genomför sågning enl. punkt 7.2.

7.5 Geringssågning 0° - 45° och sågbord 0° (bild 4/7)

Med KSZ 4300 kan du geringssåga åt vänster 0° - 45° mot arbetsytan.

- För maskinens överdel (4) till dess övre läge.
- Fixera sågbordet (8) i 0-läge.
- Lossa på spärrskruven (13) och luta maskinens överdel (4) åt vänster med handtaget (2) tills visaren (23) står på avsett vinkelmått (15).
- Dra åt spärrskruven (13) på nytt och såga enligt beskrivningen under punkt 7.2.

S**7.6 Finjustering av anslaget för geringssågning 45° (bild 2/4/8)**

- Sänk maskinens överdel (4) samt fixera med säkringsbulten (16).
- Fixera sågbordet (8) i läget 0°.
- Lossa på stoppmuttern (13) och tippa maskinens överdel (4) åt vänster till 45° med hjälp av handtaget (2).
- Lägg 45°-anslagsvinkelhaken (b) mellan sågklinga (5) och sågbord (8).
- Lossa på stoppmuttern samt justera justerskruven så långt tills vinkeln mellan sågklinga (5) och sågbord (8) uppgår till exakt 45°.
- Drag åt stoppmuttern på nytt för att fixera denna inställning.

7.7 Geringssågning 0° - 45° och sågbord 0° - 45° (bild 4/9)

Med KSZ 4300 kan du geringssåga åt vänster 0° - 45° Lmot arbetsytan samtidigt som du geringssågar 0° - 45° mot anslagslisten (dubbelgeringssågning)

- För maskinens överdel (4) till dess övre läge.
- Lossa på sågbordet (8) genom att lossa på stopphandtaget (10) och trycka in spärklingen .
- Ställ in sågbordet (8) på avsedd vinkel med hjälp av handtaget (2) (se även punkt 7.4).
- Drag åt stopphandtaget (10) på nytt för att fixera sågbordet.
- Lossa på stoppmuttern (13) och tippa maskinens överdel (4) åt vänster med hjälp av handtaget (2) till vänster till önskat vinkelmått (se även punkt 7.5).
- Drag åt stoppmuttern (13) på nytt.
- Genomför sågning enl. beskrivning under punkt 7.2.

7.8 Spånsäck (bild 1)

Sågen är försedd med en uppsamlingsäck (24) för spån.

Tryck samman de båda byglarna, drag av spånsäcken bakåt och töm genom att öppna blixtlåset på undersidan.

7.9 Byte av sågklinga (bild 11)

- Drag ut nätkontakten.
- Fäll upp maskinens överdel (4).
- Tryck ned spaken och fäll upp sågklingans skydd så långt tills öppningen i skyddet befinner sig över flänsskruven.
- Tryck in sågaxelspärren (17) med den ena handen och håll med nyckeln (31) på flänsskruven med den andra handen.
- Tryck in sågaxelspärren (17) hårt och vrid flänsskruven sakta i medsols riktning. Efter maximalt ett varv snäpper sågaxelspärren in.

- Lossa därefter på flänsskruven med en aning mer kraft i medsols riktning.
- Skruva ut flänsskruven helt.
- Ta av sågklingan (5) från innerflänsen i en nedåtriktad rörelse.
- Sätt i den nya sågklingan i omvänd ordningsföljd samt drag åt.
Obs! Tandernas sågvinkel, dvs. sågklingans rotationsriktning, måste stämma överens med pilen på kåpan.
- Rengör sågklingans flänisar noggrant innan du monterar fast sågklingan.
- Montera sågklingans skydd (6) i omvänd ordningsföljd.
- Kontrollera att skyddsanordningarna fungerar innan du fortsätter att arbeta med sågen.
- Varning! Varje gång du har monterat en ny sågklinga måste du kontrollera att sågklingan löper fritt i sågbordets skåra när den står lodrätt samt i 45° lutning.

7.10 Förvaringsfack för reservsågklinga (bild 13)

Sågen är utrustad med ett förvaringsfack (33) för en reservsågklinga.

För att du ska kunna fälla ut förvaringsfacket måste du dra ut spärrknoppen (34) på sågens baksida och samtidigt dra ut förvaringsfacket.

7.11 Laserfunktion (bild 12)

- Tryck på knappen (a) för att koppla in eller ifrån laserfunktionen.
- En laserstråle (35) lyser på arbetsstycket.
- Laserfunktionen kan användas för att utföra mycket exakta sågningar.

8. Service

- Se till att maskinens ventilationsöppningar alltid är fria och rena.
- Avlägsna alltid damm och smuts från maskinen.
- Rengör helst med tryckluft eller en tygrasa.
- Eftersmörj alla rörliga delar inom periodiska intervaller.
- Använd inga frätande medel till rengöring av plastdelarna.

9. Reservdelsbeställning

Lämna följande uppgifter vid beställning av reservdelar:

- Maskintyp
 - Maskinens artikel-nr.
 - Maskinens ident-nr.
 - Reservdelsnummer för erforderlig reservdel
- Aktuella priser och ytterligare information finns på www.isc-gmbh.info

1. Laitteen kuvaus (kuva 1/2)

1. Vapautusvipu
2. Kahva
3. Päälle-pois-kytkin
4. Koneen pää
5. Sahanterä
6. Sahanterän suojus (liikkuva)
7. Vastuskisko
8. Kääntöpöydän
9. Kiinteä pohjalevy
10. Lukituskahva
11. Osoitin
12. Kääntöpöydän asteikko
13. Kiinnityssanka
14. Pyälletty ruuvi
15. Asteikko
16. Varmistuspullti
17. Sahan akselin lukitus

2. Toimituksen osat

- Katkaisu- ja kiirisaha
- Kiinnityslaitte (19)
- Työkappaleitaso (20)
- Kovametalliarmeerattu sahanterä (5)
- Lastupussi (24)

3. Määräysten mukainen käyttö

Veto-, katkaisu- ja kiirisaha on tehty puun ja muovin katkaisemiseen, koneen koosta riippuen. Saha ei sovellu polttopuiden sahaamiseen. Koneetta saa käyttää vain sille määrättyyn tarkoitukseen. Kaikki tämän ylittävää käyttöä ei enää ole määräysten mukaisista käyttöä. Kaikenlaisista tästä aiheutuvista vahingoista ja loukkaantumisista on vastuussa sahan käyttäjä eikä valmistaja. Sahassa saa käyttää vain sille sopivia sahanterä. Kaikenlaisien leikkuslaippojen käyttö on kielletty. Määräysten mukaisen käytön olennainen osa on myös turvamääräysten sekä kokoamisohjeiden sekä käyttöohjeen noudattaminen. Koneetta käyttävien ja huoltavien henkilöiden on tutustuttava koneeseen, ja heille on selvitettävä sen käyttöön liittyvät vaaratilanteet. Lisäksi on noudatettava tarkoin voimassaolevia tapaturmanehkäisyä määräyksiä. On myös huomioitava muut yleiset, työterveyden ja turvallisuusteknisen alueen kattavat säännöt. Jos koneeseen tehdään muutoksia, niin valmistajan vastuu mahdollisista käyttövahingoista raukeaa täysin. Määräysten mukaisesta käytöstä huolimatta ei

tiettyjä jäämärkejä voidaan sulkea täysin pois. Koneen suunnittelusta ja rakenteesta voi aiheutua seuraavia vaaratilanteita:

- sahanterän koskettaminen suojaamattomalla alueella
- tarttuminen pyörivään sahanterään (viiltohaava)
- Työkappaleiden ja niiden osien poissinkoutuminen
- sahanterän särkyminen
- virheellisen sahanterän kovametalliarmeerauksen palasten sinkoilu
- kuulovauriot, ellei käytetä asianmukaisia kuulosuojuksia
- puunpölyjen terveydelle vaarallisia päästöjä, jos konetta käytetään suljetuissa tiloissa.

4. Tärkeitä ohjeita

Lue käyttöohje huolellisesti läpi ja noudata siinä annettuja ohjeita. Tutustu tämän käyttöohjeen avulla laitteeseen, sen oikeaan käyttöön sekä turvallisuusmääräyksiin.

**Turvallisuusmääräykset**

- Irroita pistoke ennen kaikkia säätö- ja huoltotoimia.
- Kerro turvallisuusmääräykset kaikille laitteen kera työskenteleville henkilöille.
- Älä käytä sahaa polttopuiden sahaamiseen.
- Huomio! Pyörivä sahanterä aiheuttaa vaaratilanteita käsille ja sormille.
- Tarkista ennen käyttöönottoa, onko verkkojännite laitteen tyyppikilvessä ilmoitetun jännitteen mukainen.
- Jos on käytettävä jatkojohtoa, tarkista, että sen läpimitta on riittävän suuri sahan virranottoa varten. Vähimmäisläpimitta 1,5 mm²
- Käytä kaapelirullaa vain aukikelattuna.
- Älä kanna sahaa sähköjohdosta.
- Älä jätä sahaa sateeseen tai käytä konetta kosteassa tai märässä ympäristössä.
- Huolehdi hyvästä valaistuksesta.
- Älä sahaa helposti syttyvien nesteiden tai kaasujen lähistöllä.
- Käytä sopivaa suojapukua! Väijät vaatteet tai korut voivat takertua pyörivään sahanterään.
- Käyttäjän on oltava vähintään 18-vuotias, koulutettavien henkilöiden vähintään 16-vuotias ja he saavat käyttää sahaa vain valvonnassa.
- Älä päästä lapsia verkkoon liitetyn laitteen lähelle.
- Tarkista verkkoliitäntäjohtojen kunto. Älä käytä viallisia tai vahingoittuneita liitäntäjohtoja.

FIN

- Pidä työalue puhtana puunjätteistä ja muista lattialla lojuvista kappaleista.
- Koneen käyttäjää henkilöä ei saa häiritä.
- Huomioi koeen ja sahanterän kiertosuunta.
- Sahanterää ei missään tapauksessa saa hidastaa moottorin pysäytyksen jälkeen painamalla sitä sivusuuntaan.
- Asenna sahaan vain hyvin teroitettu, lohkeilematon ja muotonsa pitänyt sahanterä.
- Koneessa saa käyttää vain työkaluja, jotka vastaavat standardia EN 847-1.
- Vialliset sahanterät on vaihdettava heti.
- Älä käytä sellaisia sahanterä, jotka eivät vastaa tässä käyttöohjeessa annettuja teknisiä tietoja.
- Varmistu siitä, että sahanterään merkitty nuoli on laitteeseen merkityn nuolen suuntainen.
- Varmista, ettei sahanterä missään asennossaan voi koskea kääntöpöytään kääntämällä jännitteettömän koneen sahanterää asentoihin 45 ja 90.
- Korjaa tarvittaessa sahanterän asema kohdan 7.3/7.4 mukaan.
- Varmistu siitä, että kaikki sahanterää suojaavat laitteet toimivat moitteettomasti.
- Liikkuvaa suojusta ei saa lukita paikalleen sen ollessa auki.
- Koneen turvalaitteita ei saa purkaa tai niiden toimintaa estää.
- Vahingoittuneet tai vialliset turvalaitteet on vaihdettava viipymättä.
- Älä sahaa työkappaleita, jotka ovat liian pieniä tukevasti kädessä pidettäväksi.
- Vältä sellaisia käden kömpelöjä asentoja, joista käsi tai molemmat kädet voivat luiskahtaa sahanterään.
- Käytä pitkiä työkappaleita sahattaessa aina lisätukea (pöytä, pukkeja tms.) joka estää konetta kaatumasta.
- Pyöreät työkappaleet, kuten esim. vaaratangot, on aina kiinnitettävä tukevasti tähän sopivin välinein.
- Työkappaleen sahattavassa osassa ei saa olla nauvoja tai muita vieraita osia.
- Työasento on aina sahanterän sivulla.
- Ei saa kuormittaa konetta niin raskaasti, että se pysähtyy.
- Paina työkappaleita aina lujasti työpintaa tai vastekiskoa vasten, jotta se ei heilahtele tai käännä.
- Huolehdi siitä, että poisleikatut palat poistuvat sahanterän sivulta. Muuten ne voivat joutua sahanterään ja sinkoutua pois.
- Älä koskaan sahaa useampia työkappaleita samanaikaisesti.
- Älä koskaan poista irrallisia paloja, lastuja tai kiinnijääneitä puunpalasia sahanterän pyöriessä.
- Häiriöiden poistoa ja kiinnijääneiden puupalojen poistoa varten on kone sammutettava ja verkkopistoke irroitettava.
- Varustelu-, säätö-, mittaus- ja puhdistustyöt saa suorittaa vain kun moottori on sammutettu ja verkkopistoke irroitettu.
- Tarkista ennen uudelleen käynnistystä, että jakoavaimet ja muut työkalut on poistettu.
- Sammuta moottori ja irrota verkkopistoke, kun poistut työpaikalta.
- Sähköasennus-, huolto- ja korjaustyöt saa tehdä vain alan ammattihenkilö.
- Kaikki turva- ja suojalaitteet on asennettava paikalleen välittömästi korjaus- tai huoltotoiden päätyttyä.
- Valmistajan turvallisuus-, työ- ja huolto määräyksiä sekä teknisissä tiedoissa annettuja välimatkoja on noudatettava.
- Laitetta koskevia tapaturmanehkäisy määräyksiä sekä muita yleisesti tunnettuja turvallisuusäntöjä on noudatettava.
- Noudata ammattikunnan ohjekirjoja (VBG 7j).
- Liitä joka käytössä pölynimulaitteisto päälle.
- Käyttö suljetuissa tiloissa on sallittu vain käytettäessä tähän soveltuvaa pölyn imulaitteistoa.
- Katkaisusahan saa liittää vain maadoitettuun 230 V pistorasiaan, jonka varoke on väh. 10A.
- Älä käytä heikkotehoista konetta raskaisiin töihin.
- Älä käytä johtoa sellaisiin tarkoituksiin, joita varten sitä ei ole tehty!
- Huolehdi tukevasta asennosta ja säilytä aina tasapainosi.
- Tarkasta, onko työkalussa mahdollisia vaurioita!
- Ennen työkalun käytön jatkamista on suojavarusteiden tai vähän vahingoittuneiden osien moitteeton, tarkoituksenmukainen toiminta tarkastettava.
- Tarkasta, toimivatko liikkuvat osat moitteettomasti eivätkä juutu kiinni, sekä onko osissa vaurioita. Kaikkien osien täytyy olla oikein asennettuja ja täyttää kaikki niille asetetut vaatimukset, jotta työkalun moitteeton toiminta on taattu.
- Vahingoittuneet suojalaitteet ja osat on korjautettava tai vaihdettava asianmukaisesti vaiutetussa ammattikorjaamossa, ellei käyttöohjeessa ole toisin määrätty.
- Anna huoltokorjaamon vaihtaa vahingoittuneet katkaisimet.
- Tämä työkalu vastaa sitä koskevia turvallisuusmääräyksiä. Korjaukset saa suorittaa vain sähköalan ammattihenkilö käyttäen alkuperäisiä varaosia; muussa tapauksessa tästä voi aiheutua tapaturmia käyttäjälle.
- Pystysuorassa työskentelyssä on oltava

varovainen.

- Huomio: kaksinkertaisissa viisteleikkauksissa on oltava erityisen varovainen.
- Älä kuormita työkalua!
- Käytä suojalaseja.
- Käytä pölyä tuottavissa töissä hengityssuojaa.
- Tarkista, että työkalun kaapeli / jatkokaapeli ei ole vioittunut.



Käytä suojalaseja



Käytä korvasuojuksia



käytä pölysuojaa



Huomio:
Lasersäde
Älä katso säteeseen
Laserluokka 2

Achtung
Laserstrahlung
Nicht in den Strahl blicken!
Laserspezifikation
nach EN 60825-1: 1994+A2: 2001+A11:1996
Laser Klasse 2 1894S
λ: 650 nm P: ≤ 1 mW

Suojaa itseäsi ja ympäristöäsi tapaturmanvaaralta sopivin varoimenpitein.

- Älä katso suojaamattomin silmin suoraan lasersäteeseen.
- Älä koskaan katso suoraan sädekanavaan.
- Älä suuntaa lasersädettä koskaan heijastaville pinnoille, tai ihmisiä tai eläimiä kohti. Myös pienitehoinen lasersäde saattaa aiheuttaa vaurioita silmiin.
- Varo - jos toimitaan muulla kuin tässä neuvotulla tavalla, niin tästä saattaa aiheutua vaarallinen säteilylealtistaminen.
- Lasermoduulia ei saa milloinkaan avata.
- Jos laite on pitkän aikaa käyttämättä, on paristot poistettava.

Melunpäästöarvot

- Tämän sahan melunpäästöarvot on mitattu standardien DIN EN ISO 3744; 11/95, E DIN EN 31201; 6/93, ISO 7960 liite A; 2/95 mukaisesti. Työpaikalla vallitseva äänen voimakkuus voi ylittää 85 dB(A), jolloin käyttäjän on käytettävä melusuojalaitteita. (Käytä korvasuojuksia!)

	Joutokäynti
Äänenpaineen taso LPA	91,4 dB(A)
Äänen tehotaso LWA	104,4 dB(A)

„Annetut arvot ovat päästöarvoja eivätkä siksi välttämättä anna tarkkaa kuvaa työpaikalla vallitsevista arvoista. Vaikka päästö- ja melutason välillä on riippuvuus, ei tästä kuitenkaan voida varmuudella johtaa tietoa, onko syytä ryhtyä ylimääräisiin varotoimiin vai eikö. Työpaikalla kullakin hetkellä vallitsevaan melutasoon voivat vaikuttaa monet tekijät, kuten esim. vaikutuksen kesto, työtilan luontaispiirteet, muut melunlähteet, esim. koneiden ja muiden käynnissä olevien työprosessien lukumäärä, jne. Luotettavat työpaikka-arvot voivat myös vaihdella maan mukaan. Näiden tietojen tarkoitus on kuitenkin mahdollistaa käyttäjälle vaarojen ja riskien tarkempi arviointi.“

5. Tekniset tiedot

Vaihtovirtamoottori	230 V ~ 50 Hz
Teho	2000 Watt
Käyttötapa	S1
Joutokäyntikierrosluku n_0	4800 min ⁻¹
Kovametallisahanterä	ø 250 x ø 30 x 3,0 mm
Hammasten lukumäärä	60
Kääntöalue	-45° / 0° / +60°
Kiirileikkaus	0° - 45° vasemmalle
Sahausleveys 90°	430 x 75 mm
Sahausleveys 45°	300 x 75 mm
Sahausleveys 2 x 45°	
(kaksoiskiirileikkaus)	300 x 40 mm
Paino	18 kg
Laserluokka	2
Laserin aallonpituus	650 nm
Laserin teho	≤ 1 mW
Lasermoduulin virransyöttö	2x1.5 V Micro (AAA)

FIN**6. Ennen käyttöönnottoa**

- Kone on asennettava tukevasti, ts. ruuvattava kiinni työpöytäan, yleisalustaan tms.
- Ennen käyttöönnottoa on kaikki suojukset ja turvalaitteet asennettava asianmukaisesti.
- Sahanterän täytyy voida pyöriä esteettä.
- Varo jo työstetyissä kappaleissa mahdollisesti olevia nauloja yms. vieraita esineitä.
- Tarkista, että sahanterä on asennettu oikein ja liikkuvat osat kulkevat kevyesti, ennen kuin käynnistät koneen.
- Tarkista ennen koneen liittämistä verkkoon, että tyyppikilven tiedot ovat samat verkon arvojen kanssa.

7. Kokoaminen ja käyttö**7.1 Sahan kokoaminen (kuvat 1/2)**

- Kääntölevyn (8) säätämiseksi tulee lukituskahvaa (10) löysentää n. 2 kierrosta, jotta kääntölevy (8) irtoaa lukituksesta.
- Käännä kääntölevy (8) ja osoitin (11) asteikon (12) haluttuun kulmamittaan ja lukitse tämä asento lukituskahvalla (10).
- Sahan alemman työasennon lukitus avataan painamalla sahan päätä (4) kevyesti alaspäin ja vetämällä samanaikaisesti varmistuspultti (16) moottorinpidikkeestä.
- Työnnä koneen päätä (4) ylöspäin, kunnes lukituskoukku napsahtaa paikalleen.
- Kiinnityslaite (19) ja työkalpaletaso (20) voidaan kiinnittää joko pohjalevyn (9) vasemmalle tai oikealle puolelle.
- Voit kääntää koneen päätä (4) vasemmalle kork. 45° kulmaan irrottamalla kiinnitysruuvien (13).

7.2 Katkaisuleikkaus 90° ja kääntöpöytä kulmassa 0° (kuva 3)

Jos leikkausleveys jää alle 100 mm, lukitaan sahan vetotoiminto pyällelyllä ruuvilla (14) taka-asentoon. Leikkausleveyden ylittäessä 100 mm on otettava huomioon, että pyällely ruuvi (14) on löysä ja koneen pää (4) liikkuva.

- Vie koneen pää (4) ylempään asentonsa.
- Työnnä koneen päätä (4) kahvalla (2) taaksepäin ja lukitse se tarvittaessa tähän asentoon (riippuu leikkausleveydestä).
- Aseta leikattava puu vastekiskoon (7) kääntölevylle (8).
- Kiinnitä leikattava materiaali kiinnityslaittein (19) pohjalevyyn (9), jotta se ei voi päästä siirtymään paikaltaan sitä sahattaessa.
- Siirrä lukituksen irroitusvipua (1) oikealle, jotta koneen pää (4) irtoaa lukituksesta.
- Kahvan (2) avulla sahaa liikutetaan tasaisesti ja

kevyellä paineella alaspäin työkappaleen läpi. Kun sahausvaihe on päätynyt, palauta koneen pää ylempään lepoasentoonsa ja päästä päälle-/pois-katkaisin (3) irti.

Huomio! Palautusjousi työntää koneen automaattisesti ylöspäin, ts. älä päästä kahvaa (2) leikkauksen jälkeen irti, vaan anna koneen päään siirtyä hitaasti ylöspäin liikkettä kevyesti vastustaen.

7.3 Vasteen hienosäätö katkaisuleikkaus 90° varten (kuvat 4/5)

- Koneen pää (4) lasketaan alaspäin ja kiinnitetään varmuuspultilla (16).
- Kiristysruuvi (13) löysätään.
- Vastekulma (a) sahanterän (5) ja kääntöpöydän (8) välillä suunnitellaan.
- Vastamutteri löysätään ja tarkkuutusruuvi (21) säädetään niin pitkälle, kunnes kulma sahanterän (5) ja kääntöpöydän (8) välillä on 90°.
- Tämän säädön kiinnittämiseksi vastamutteria kiristetään uudelleen.
- Tarkista lopulta kulmalukeman sijainti. Mikäli tarpeellista, osoitin irrotetaan ristikantaruuvitaltalla, asetetaan kulma-asteikkolla (15) 0°-sijaintiin ja kannatusruuvi kiristetään uudelleen.

7.4 Katkaisuleikkaus 90° ja kääntöpöytä kulmassa 0° - 45° (kuva 6)

KSZ 4300 mahdollistaa vinoleikkaukset vasemmalle ja oikealle 0°-45° kulmassa vastekiskoon nähden.

- Säädä kahvalla (2) kääntöpöytä (8) haluttuun kulmaan, ts. kääntöpöydän osoittimen (11) lukeman tulee vastata haluttua kulmamittaa (12) suhteessa kiinteään pohjalevyyn (9).
- Kiristä lukituskahva (10) uudelleen, jotta kääntöpöydän (8) asento lukkiutuu.
- Suorita leikkaus kuten kohdassa 7.2 on selitetty.

7.5 Kiirileikkaus 0° - 45° ja kääntöpöytä 0° (kuva 4/7)

KSZ 4300 -koneella voidaan tehdä kiirileikkauksia vasemmalle 0° - 45° kulmassa työpintaan nähden.

- Vie koneen pää (4) ylempään asentoon.
- Kiinnitä kääntöpöytä (8) asentoon 0°.
- Kiristysruuvi (13) irrotetaan ja kahvan avulla (2) koneen päätä (4) kallistetaan vasemmalle, kunnes osoitin (23) näyttää haluttua kulmamittaa (15).
- Kiristysruuvia (13) kiristetään uudelleen ja leikkaus toteutetaan kuten kohdassa 7.2 on kuvattu.

7.6 45° kiirileikkauksen vasteen hienosäätö (kuva 2/4/8)

- Laske koneen pää (4) alas ja kiinnitä asentoon varmistuspultilla (16).
- Kiinnitä kääntöpöytä (8) asentoon 0°.
- Löysennä lukitusmutteriä (13) ja taivuta koneen päätä (4) vasemmalle kahvan (2) avulla 45° kulmaan.
- Aseta 45°-vastekulma (b) sahanterän (5) ja kääntöpöydän (8) väliin.
- Löysää vastamutteriä ja käännä säätöruuvia (22) sen verran, että sahanterän (5) ja kääntöpöydän (8) välinen kulma on tarkalleen 45°.
- Kiristä sitten vastamutteri tämän aseman säädön säilyttämiseksi.

7.7 Kiirileikkaus 0° - 45° ja kääntöpöytä 0° - 45° (kuva 4/9)

KSZ 4300 -koneella voidaan tehdä kiirileikkauksia vasemmalle 0° - 45° kulmassa työpintaan nähden ja samanaikaisesti 0° - 45° kulmassa vastekiskoon nähden (kaksoiskiirileikkaus).

- Vie koneen pää (4) yläasentoon.
- Irroita kääntöpöytä (8) löysentämällä lukituskahvaa (10).
- Kiinnitä kääntöpöytä (8) kahvan (2) avulla haluttuun kulmaan (kts. myös kohtaa 7.4).
- Käännä lukituskahva (10) takaisin kiinni kääntöpöydän lukitsemiseksi.
- Löysennä lukitusmutteriä (13) ja käännä koneen päätä (4) kahvan (2) avulla vasemmalle, halutun kulmamittan kohdalle (kts. myös kohtaa 7.5).
- Kiristä lukitusmutteri (13) uudelleen.
- Suorita leikkaus kuten kohdassa 7.2 on selitetty.

7.8 Lastujen poistoimu (kuva 1)

Saha on varustettu lastupussilla (24). Lastupussi (24) tyhjenetään sen alapuolella olevan vetokehjän kautta.

7.9 Sahanterän vaihto (kuva 10/11/12)

- Irroita verkkoliitäntä.
- Käännä koneen pää (4) ylös.
- Paina vipua ja käännä sahanteränsuojus niin pitkälle ylös, että sahanterän suojuksessa oleva aukko on laipan ruuvin yläpuolella.
- Paina yhdellä kädellä sahanakselin lukitusta (17), aseta toisella kädellä ruuviavain (31) laipan ruuviin.
- Paina voimakkaasti sahanakselin lukitusta (17) ja kierrä laipan ruuvia hitaasti myötäpäivään. Kork. yhden kierroksen jälkeen sahanakselin lukitus naksahtaa paikoilleen.
- Irroita sitten laipan ruuvi myötäpäivään hieman enemmän voimaa käyttäen.

- Kierrä laipan ruuvi kokonaan pois.
- Irrota sahanterä (5) sisälaipasta ja vedä se ulos alaspäin.
- Pane uusi sahanterä paikalleen päinvastaisessa järjestyksessä ja kiinnitä se. Huomio! Hampaiden hammastusviiston, ts. sahanterän kiertosuunnan tulee olla sama kuin rungossa olevan nuolen suunta.
- Ennen sahanterän asennusta on sahanterän laipat puhdistettava huolellisesti.
- Asenna liikkuva sahanteränsuojus (6) uudelleen päinvastaisessa järjestyksessä.
- Ennen kuin jatkat työskentelyä sahalla, tarkista, että turvalaitteet ovat toimintakunnossa.
- Huomio: tarkasta jokaisen sahanterän vaihdon jälkeen, voiko sahanterä pyöriä vapaasti kääntöpöydän aukossa sekä pystysuorassa että 45° kulmassa.

7.10 Säilytyslokero varasahanterää varten (kuva 13)

Sahan varustukseen kuuluu säilytyslokero (33) varasahanterää varten. Säilytyslokeroa avataan nykyisellä lukitusnuppia (34) sahan takapuolella. Samassa vedetään ulos säilytyslokero.

7.11 Lasertoiminto (kuva 12)

- Kytkimestä (a) laser kytketään päälle tai pois päältä.
- Laser (35) luo säteen työkappaleeseen.
- Lasertoiminnolla voidaan suorittaa tarkkoja leikkauksia.

8. Huolto

- Pidä koneen tuuletusraot aina avoimina ja puhtaina.
- Pöly ja lika on poistettava koneesta säännöllisin väliajoin. Puhdistuksen teet parhaiten paineilmalla tai rievulla.
- Kaikki liikkuvat osat on voideltava säännöllisin väliajoin.
- Älä käytä muoviosien puhdistukseen syövyttäviä aineita.

9. Varaosien tilaus

Varaosia tilatessasi anna seuraavat tiedot:

- Laitteen tyyppi
 - Laitteen tuotenumero
 - Laitteen tunnusnumero
 - Tarvittavan varaosan varaosanumero.
- Ajankohtaiset hinnat ja muut tiedot löydät osoitteesta www.isc-gmbh.info

1. Opis uređaja (slike 1/2)

1. Poluga za deblokadu
2. rukohvat
3. prekidač
4. glava stroja
5. list pile
6. štitnik lista pile, pokretan
7. graničnik
8. okretni stol
9. temeljna ploča, nepokretna
10. ručica za fiksiranje
11. kazaljka
12. ljestvica za okretni stol
13. ručica za fiksiranje
14. Vijak s nazubljenom glavom
15. ljestvica
16. sigurnosni svornjak
17. blokada osovine pile

2. Opseg isporuke

- potezna pila
- stega (19)
- oslonac za obradak (20)
- list pile opločen tvrdim metalom (5)
- vrećica za piljevinu (24)

3. Namjenska upotreba

Herkules potezna pila je namijenjena za odrezivanje drva i plastike, prema veličini stroja.

Pila nije prikladna za rezanje ogrjevnog drva.

Stroj se smije koristiti samo shodno namjeni.

Svaka druga i dodatna upotreba nije namjenska. Za štete ili svakojake ozljede koje nastaju usljed takve nenamjenske upotrebe odgovara korisnik/radnik, a ne proizvođač.

Smiju se koristiti samo listovi pile koji su prikladni za stroj. Uporaba bilo kojih reznih ploča je zabranjena. Sastavni dio namjenske upotrebe je također poštivanje sigurnosnih uputa, te naputak za montažu i upute za rad u naputku za upotrebu.

Osobe koje rade na stroju i koje ga održavaju moraju biti upoznati s njim i poučeni o mogućim opasnostima.

Osim toga, važeći propisi za sprečavanje nesreća se najstrože moraju uvažiti.

Treba poštivati ostala pravila iz radne medicine i sigurnosne tehnike.

Izmjene na stroju u cijelosti isključuju odgovornost proizvođača, i za štete koje nastaju usljed toga. I u slučaju namjenske upotrebe se ne mogu u

potpunosti ukloniti određeni rizici. Uvjetovano konstrukcijom i sastavom stroja se mogu pojaviti slijedeći rizici:

- diranje lista pile u nepokrivenom predjelu pile
- diranje lista pile dok se okreće (posjekotine)
- povratni udarac izratka i dijelova izratka
- lom lista pile
- izbacivanje neispravnih komada tvrdog metala lista pile
- oštećenje sluha kada se ne koristi potrebni štitnik sluha
- oslobađanje drvene prašine, opasno po zdravlje, pri upotrebi u zatvorenim prostorijama

4. Važne upute

Molimo da pažljivo pročitate naputak za upotrebu i da se držite uputa iz njega. Na osnovu naputka za upotrebu upoznajte se s uređajem, ispravnom upotrebom, te sigurnosnim uputama.

**Sigurnosne upute**

- Prilikom svih radova podešavanja i održavanja izvadite utikač iz utičnice.
- Predajte sigurnosne upute svim osobama koje rade na stroju.
- Ne koristite pilu za rezanje ogrjevnog drva.
- Pažnja! Rotirajući list pile predstavlja opasnost od ozljeda za ruke i prste.
- Uvjerite se prije puštanja stroja u funkciju da napon na označnoj pločici odgovara mrežnom naponu.
- Ukoliko je potreban produžni kabel, uvjerite se da je presjek kabla dovoljan za primljenu struju pile. Najmanji presjek 1,5 mm²
- Ako koristite kabelski bubanj, cijeli kabel se mora odmotati od bubnja.
- Ne nosite pilu na kابلu.
- Čuvajte pilu od kiše, ne upotrebljavajte stroj u vlažnoj ili mokroj sredini.
- Osigurajte dobro osvjjetljenje.
- Ne koristite pilu u blizini zapaljivih tekućina ili plinova.
- Nosite prikladnu radnu odjeću! Rotirajući list pile može uhvatiti široku odjeću ili nakit.
- Radnici na stroju moraju imati najmanje 18 godina. Učenici najmanje 16 godina, a samo pod nadzorom.
- Ne dajte da djeca prilaze priključenom uređaju.
- Provjerite priključni kabel. Ne koristite neispravne ili oštećene priključne kablove.
- Ostranite otpad od drva i nepotrebne dijelove sa radnog mjesta.

- Ne smije se skretati pažnja osoba koje rade na stroju.
- Pazite na smjer vrtnje motora i lista pile.
- Ni u kojem slučaju list pile nakon isključivanja pogona ne smijete zaustavljati pritiskajući ga sa strane.
- Ugradite samo dobro naoštrene listove pila bez pukotina i deformacija.
- Na stroju se smije koristiti samo alat koji odgovara EN 847-1.
- Neispravni listovi pile se odmah moraju zamijeniti.
- Ne koristite listove pile koji ne odgovaraju podacima navedenim u ovom naputku za upotrebu.
- Osigurajte da je strelica na listu pile u skladu s strelicom na uređaju.
- Uvjerite se da list pile ni u kojem položaju ne dira okretni stol. Zato izvadite utikač iz utičnice i ručno okrenite list pile u položaju 45° i u položaju 90°. Po potrebi podesite glavu pile po točkama 7.3/7.4.
- Mora se osigurati da sve naprave koje pokrivaju list pile rade besprijekorno.
- Pokretni zaštitni poklopac se ne smije blokirati u otvorenom položaju.
- Sigurnosne naprave na stroju se ne smiju demontirati ili staviti van funkcije.
- Oštećene ili neispravne zaštitne naprave se odmah moraju zamijeniti.
- Ne režite dijelove koji su premali da bi se sigurno držali u ruci.
- Izbjegavajte nezgodne položaje ruku gdje bi usljed iznenadnog okližanja jedna ili obje ruke mogle dirati list pile.
- Za dugačke obratke je potreban dodatni oslonac (stol, kozići itd.) da se stroj ne bi nagnuo.
- Okrugli obraci, kao što su tiplovske šipke i dr., uvijek se moraju pričvrstiti pomoću prikladne stezne naprave.
- Ne smiju se nalaziti čavli ili druga strana tijela u dijelu izratka koji želite obraditi.
- Uvijek stojte sa strane lista pile.
- Ne smije se stroj opteretiti toliko da bi se zaustavio.
- Obradak uvijek čvrsto pritisnite o radnu ploču i graničnik tako da se ne može klimati ili uvijati.
- Osigurajte da odrezani komadi mogu ispasti sa strane lista pile. Inače je moguće da ih zahvati list pile i da ih izbacuje.
- Nikada ne režite više komada istodobno.
- Nikada ne uklanjajte trijeske, iverje ili zaglavljene dijelove drva dok pila radi.
- Za uklanjanje poremećaja i za vadjenje zaglavljenih dijelova isključite stroj. Izvadite utikač iz utičnice.
- Zamjenjivanje dijelova, te radovi podešavanja, mjerenja i čišćenja se smiju obavljati samo dok je motor isključen. Izvadite utikač iz utičnice.
- Prije uključivanja stroja uvjerite se da su ključevi i alat za podešavanje sklonjeni.
- Kada odlazite od mjesta rada, isključite motor i izvadite utikač iz utičnice.
- Električne instalacije, popravke i radove održavanja smiju izvoditi samo stručnjaci.
- Sve sigurnosne i zaštitne naprave se nakon završenog popravka ili održavanja odmah moraju opetmontirati.
- Obvezno se držite sigurnosnih uputa i uputa za rad i održavanje koje daje proizvođač, te dimenzija, navedenih u tehničkim podacima.
- Moraju se poštivati važeći propisi za sprečavanje nesreća i ostala, opće priznata pravila sigurnosne tehnike.
- Uvažite pismene informacije strukovnog udruženja (VBG 7j).
- Pri svakoj upotrebi priključite napravu za usisavanje prašine.
- Rad u zatvorenim prostorijama je dopušten samo s prikladnom napravom za usisavanje.
- Pila se mora priključiti na utičnicu od 230 V s zaštitnim kontaktom, s osiguranjem od najmanje 10 A.
- Ne koristite strojeve male snage za teške poslove.
- Ne koristite kabel u neke svrhe za koje nije predviđen!
- Osigurajte da čvrsto stojite i uvijek održite ravnotežu!
- Kontrolirajte alat obzirom na morebitna oštećenja.
- Prije daljnje upotrebe alata treba brižljivo ispitati da li zaštitne naprave ili malo oštećeni dijelovi rade besprijekorno i shodno svojoj namjeni.
- Provjerite da li pokretni dijelovi rade ispravno i nisu zaglavili, ili su neki dijelovi oštećeni. Svi dijelovi moraju biti ispravno montirani i ispuniti sve uvjete da bi alat radio besprijekorno.
- Oštećene zaštitne naprave i dijelove stručno mora popraviti ili zamijeniti ovlaštena stručna radionica, ukoliko nije drukčije navedeno u naputku za upotrebu.
- Oštećene sklopke dajte da zamijeni servisna radionica.
- Ovaj alat odgovara dotičnim sigurnosnim propisima. Popravke smije izvoditi samo stručnjak za elektrotehniku, a moraju se koristiti originalni rezervni dijelovi, inače postoji opasnost od nesreća za korisnika.
- Kontrolirajte kabel alata/produžni kabel s

HR

obzirom na moguća oštećenja.

- Budite pažljivi kod vertikalnih radova.
- Pažnja, kod dvostrukih kosih rezova potreban je naročit oprez.
- Ne opterećujte alat!
- Kod radova kod kojih se stvara prašina nosite zaštitnu masku za nos i usta.
- Kontrolirajte oštećenja kablova za alat / produžnog kabela.

**Nosite zaštitne naočale.****Nosite zaštitne slušalice.****Nosite zaštitnu masku protiv prašine.**

Pažnja:
Lasersko zračenje
Ne gledajte u zraku
Laser klase 2

**Achtung
Laserstrahlung
Nicht in den Strahl blicken!**

Laserspezifikation
nach EN 60825-1: 1994+A2: 2001+A11:1996
Laser Klasse 2 1894S
λ: 650 nm P: ≤ 1 mW

Prikladnim mjerama opreza čuvajte sebe i svoju okolicu od nesreća.

- Ne gledajte izravno nezaštićenim očima u lasersku zraku.
- Nikada ne gledajte izravno u put zraka.
- Nikada ne upirajte lasersku zraku u reflektirajuće površine ili u osobe ili životinje. I laserska zraka male snage može oštetiti oko.
- Upozorenje – kada se izvode drugi postupci rada od ovih koji su ovdje navedeni, isto može

dovesti do opasne izloženosti zračenju.

- Nikad ne otvarajte laserski modul.
- Ako se uredjaj ne koristi dulje vrijeme, morate izvaditi baterije.

Emisije buke

- Šum ove pile se mjeri po DIN EN ISO 3744; 11/95, E DIN EN 31201; 6/93, ISO 7960 aneks A; 2/95. Šum na radnom mjestu može biti veći od 85 db (A). U tom slučaju su potrebne zaštitne mjere za sluh radnika. (Nosite štitičnik sluha!)

u praznom hodu

Razina tlaka zvuka LPA:	91,4 dB (A)
Razina snage zvuka LWA:	104,4 dB (A)

„Navedene vrijednosti su emisijske vrijednosti, prema tome, ne mogu se smatrati pouzdanim vrijednostima za radno mjesto. Iako postoji korelacija između emisijskih i imisionih razina, nije moguće da se pouzdano izvede zaključak da li jesu ili nisu potrebne dodatne mjere opreza. Čimbenici, koji utječu na imisionu razinu na mjestu rada uključuju trajanje djelovanja šuma, osobine radne prostorije, druge izvore zvuka itd., npr. broj strojeva i druge susjedne radove. Pouzdane vrijednosti za radno mjesto isto tako mogu varirati u pojedinim zemljama. Ova informacija je, međutim, data da korisnik bolje može ocijeniti opasnosti i rizik.“

5. Tehnički podaci

Motor naizmjenične struje	230 V ~ 50 Hz
Snaga	2000 W
Režim rada	S1
Broj okretaja u praznom hodu n_0	4800 min ⁻¹
List pile od tvrdog metala	Ø 250 x Ø 30 x 3,0 mm
Broj zubaca	60
Područje zakretanja	-45° / 0° / +60°
Rezanje pod nagibom	0° do 45° ulijevo od okomite osi
Širina piljenja pri 90°	430 x 75 mm
Širina piljenja pri 45°	300 x 75 mm
Širina piljenja pri 2 x 45° (složeni kutovi)	300 x 40 mm
Težina	18 kg
Klasa lasera	2
Duljina valova lasera	650 nm
Snaga lasera	≤ 1 mW
Napajanje laserske jedinice	2 x 1,5 v Micro (AAA)

6. Prije puštanja u funkciju

- Stroj se mora postaviti tako da bude stabilan tj. pričvrstiti na radni stol, univerzalno postolje ili sl.
- Prije puštanja u funkciji svi poklopci i sigurnosne naprave moraju biti uredno montirani.
- List pile se mora slobodno moći okretati.
- Kada želite obraditi prethodno već obradjeno drvo pazite na strana tijela kao što su čavli ili vijci itd.
- Prije nego što uključite stroj, uvjerite se da je list pile ispravno montiran i da se pokretni dijelovi neometano kreću.
- Prije priključivanja stroja uvjerite se da su podaci na označnoj pločici u skladu s podacima prisutne mreže.

7. Postavljanje i rukovanje

7.1 Postavljanje pile (slike 1/2)

- Za pozicioniranje okretnog stola (8) popustite ručicu za fiksiranje (10) za otpr. 2 okretaja kako biste deblokirali okretni stol (8).
- Okrenite okretni stol (8) i kazaljku (11) na željenu kutnu mjeru ljestvice (12) i fiksirajte ih pomoću ručice za fiksiranje (10).
- Laganim pritiskivanjem glave stroja (4) nadalje i istovremenim izvadjenjem sigurnosnog svornjaka (16) iz nosača motora, pila se deblokira u donjem radnom položaju.
- Podignite glavu stroja (4) dok sigurnosna kuka ne uskoči.
- Stega (19) i oslonac za obradak (20) se mogu ugraditi i s lijeve i s desne strane temeljne ploče (9).
- Glava stroja (4) se popuštanjem steznog vijka (13) može naginjati ulijevo do maks. 45°.

7.2 Okomiti rez 90° i okretni stol 0° (slika 3)

- Kod širina rezova do 100 mm vlačna funkcija pile može se u stražnjem položaju fiksirati pomoću nazubljenog vijka (14). Ako širina rezanja treba biti veća od 100 mm, obratite pažnju na to da vijak s nazubljenom glavom (14) bude labav, a glava stroja (4) gibljiva.
- Dovedite glavu stroja (4) u gornju poziciju.
 - Gurnite glavu stroja (4) na rukohvatu (2) unatrag, u datom slučaju je fiksirajte u toj poziciji (ovisi o širini rezanja).
 - Stavite drvo koje želite rezati uz graničnik (7) i na okretni stol (8).
 - Stegom (19) pričvrstite materijal na temeljnoj ploči (9) da se ne bi pomjerio prilikom rezanja.
 - Prebacite ručicu za deblokiranje (1) udesno kako biste oslobodili glavu stroja (4).

- Pomoću ručke (2) ravnomjerno pokrećite radni komad laganim pritiskom prema dolje.
- Nakon izvođenja reza vratite glavu stroja u gornji položaj mirovanja i pustite prekidač (3). Pažnja! Zbog povratne opruge stroj se automatski vraća vrlo brzo, zato ne puštajte rukohvat (2) nakon rezanja, nego glavu stroja polako i uz lagano pritiskivanje odozgo vratite u gornji položaj.

7.3 Fino justiranje graničnika za prorezivanje 90° (sl. 4/5)

- Spustite glavu stroja (4) i fiksirajte je pomoću sigurnosnog svornjaka (16).
- Olabavite pritezni vijak (13).
- Graničnik kuta (a) položite između lista pile (5) i okretnog stola (8).
- Olabavite kontramaticu i vijak za justiranje (21) podešavajte tako dugo dok kut između lista pile (5) i okretnog stola (8) ne bude 90°.
- Da biste ovu podešenost fiksirali, ponovno pritegnite kontramaticu.
- Na kraju provjerite položaj pokazivača kuta. Ako je potrebno, otpustite kazaljku s križni izvijačem, postavite je na poziciju 0° skale kuta (15) i ponovno pritegnite pričvrtni vijak.

7.4 Okomiti rez 90° i okretni stol 0° - 45° (slika 6)

S KSZ 4300 se mogu izvesti rezovi pod kutom od 0° - 45° ulijevo i udesno u odnosu na graničnik.

- Okretanjem rukovata (2) postavite okretni stol (8) na željeni kut, tj. kazaljka (11) na okretnom stolu mora pokazati na željenu poziciju kutomjera (12) na nepokretnoj temeljnoj ploči (9).
- Zategnite ručicu za fiksiranje (10) radi fiksiranja okretnog stola (8).
- Izvedite rez kao što je opisano pod točkom 7.2

7.5 Rezanje pod nagibom 0° - 45° i okretni stol 0° (slike 4/7)

S KSZ 4300 se mogu izvesti rezovi pod kutom od 0° - 45° ulijevo od okomite osi.

- Dovedite glavu stroja (4) u gornji položaj.
- Fiksirajte okretni stol (8) u položaju 0°.
- Otpustite pritezni vijak (13) i ručkom (2) naginjte glavu stroja (4) ulijevo sve dok kazaljka (23) ne pokaže željenu kutnu mjeru (15).
- Ponovno pritegnite vijak (13) i izvedite rez kao što je opisano pod točkom 7.2.

7.6 Precizno namještanje graničnika za rezanje pod nagibom 45° (slike 2/4/8)

- Spustite glavu stroja (4) i fiksirajte je sigurnosnim svornjakom (16).
- Fiksirajte okretni stol (8) u položaju 0°.

HR

- Popustite ručicu za fiksiranje (13) i pomoću rukohvata (2) nagnite glavu stroja (4) ulijevo, na 45°.
- Postavite kutnik od 45° (b) između lista pile (5) i okretnog stola (8).
- Popustite protumaticu i podesite vijak za podešavanje (22) dok kut između lista pile (5) i okretnog stola (8) ne iznosi točno 45°.
- Zategnite protumaticu radi fiksiranja te pozicije.

7.7 Rezanje pod nagibom 0° - 45° i okretni stol 0° - 45° (slike 4/9)

S KSZ 4300 se mogu izvesti rezovi pod kutom od 0° - 45° ulijevo od okomite osi, a istodobno pod kutom od 0° - 45° ulijevo i udesno u odnosu na graničnik. (složeni kutovi).

- Dovedite glavu stroja (4) u gornji položaj.
- Deblokirajte okretni stol (8) popuštanjem ručice za fiksiranje (10).
- Okretanjem rukohvata (2) postavite okretni stol (8) na željeni kut (za to vidi i pod točkom 7.4).
- Zategnite ručicu za fiksiranje (10) radi fiksiranja okretnog stola.
- Popustite ručicu za fiksiranje (13) i pomoću rukohvata (2) nagnite glavu stroja (4) ulijevo na željeni kut (za to vidi i pod točkom 7.5).
- Zategnite ručicu za fiksiranje (13).
- Izvedite rez kao što je opisano pod točkom 7.2.

7.8 Vreća za sakupljanje strugotine (sl. 1)

Pila je opremljena vrećicom (24) za piljevinu. Vrećica za piljevinu (24) se može isprazniti preko patentnog zatvarača na donjoj strani.

7.9 Zamjenjivanje lista pile (slike 10/11/12)

- Izvadite utikač iz utičnice.
- Podignite glavu stroja (4) u gornji položaj.
- Popustite šesterobridni vijak (a) i zakrenite pokretni štitičnik lista pile (6) nagore.
- Jednom rukom pritisnite blokadu osovine pile (17), a drugom rukom stavite ključ (c) na prirubni vijak.
- Čvrsto stisnite blokadu osovine pile (17) i polako okrenite prirubni vijak u smjeru kazaljke na satu. Nakon maks. jednoga kruga, blokada osovine pile uskače.
- Sada popustite prirubni vijak malo snažnijim okretanjem istoga u smjeru kazaljke na satu.
- Sasvim odvrnite prirubni vijak.
- Skinite list pile (5) sa unutarnje prirubnice i izvadite ga.
- Stavite novi list pile u obratnom redoslijedu i pritegnite ga.
Pažnja! Nagib zubaca, tj. smjer vrtnje lista pile mora biti u skladu sa smjerom strelice na

kućištu.

- Prije montaže lista pile se prirubnice lista pile moraju brižljivo očistiti.
- Pokretni štitičnik lista pile (6) se montira u obratnom redoslijedu.
- Uvjerite se da je blokada osovine pile (17) deaktivirana.
- Prije nego što nastavite rad s pilom treba provjeriti funkciju zaštitnih naprava.
- Pažnja: Nakon svakog zamjenjivanja lista pile provjerite da se list pile u okomitom položaju, te u nagnutom položaju od 45° slobodno okreće u kanalu okretnog stola.

7.10 Pretinac za čuvanje rezervnog lista pile (sl. 13)

Pila je opremljena pretincem za čuvanje (33) rezervnog lista pile.

Za otvaranje pretinca za čuvanje lista pile mora se povući gumb zabrave (34) na stražnjoj strani pile i istovremeno izvoditi pretinac.

7.11 Funkcija lasera (sl. 12)

- Prekidačem (a) možete laser uključiti odnosno isključiti.
- Laser (35) emitira zraku na radni komad.
- Funkcijom lasera možete izvoditi najpreciznije rezove.

8. Održavanje

- Ventilacijski otvori stroja uvijek moraju biti nepokriveni i čisti.
- Prašina i onečišćenja se redovno moraju odstraniti. Najbolje se za čišćenje koristi komprimirani zrak ili krpa.
- Svi pokretni dijelovi se u redovitim intervalima moraju ponovo podmazivati.
- Za čišćenje plastike ne koristite nagrizajuća sredstva.

9. Naručivanje rezervnih dijelova

Prilikom naručivanja rezervnih dijelova su potrebni slijedeći podaci:

- Tip uređaja
- Broj artikla uređaja
- Ident. broj uređaja
- Kataloški broj potrebnog rezervnog dijela

Aktualne cijene i informacije potražite na web-adresi www.isc-gmbh.info

1. Opis urządzenia (rys. 1/2)

1. Dźwignia odblokowująca
2. Rączka
3. Włącznik/wyłącznik
4. Głowica pilarki
5. Tarcza pilarska
6. Ruchoma osłona tarczy pilarskiej
7. Szyna zderzakowa
8. Podstawa obrotowa
9. Stała płyta spodnia podstawy
10. Pokrętko ustalające
11. Wskazówka
12. Skala podstawy obrotowej
13. Dźwignia ustalająca
14. Śruba motylkowa
15. Skala
16. Sworzeń zabezpieczający
17. Blokada wałka pilarki

2. Zakres dostawy

- Pilarka do cięć poprzecznych i ukośnych
- Uchwyt mocujący (19)
- Tarcza pilarska z zębami wzmocnionymi płytkami z węglików spiekanych (5)
- Worek na wióry i trociny (24)

3. Zastosowanie zgodne z przeznaczeniem

Pilarka dwuchwytowa do cięć poprzecznych i ukośnych służy do przecinania drewna i tworzyw sztucznych, zgodnie z wielkością urządzenia. Pilarka nie jest przeznaczona do cięcia drewna na opał. Maszynę należy stosować tylko zgodnie z jej przeznaczeniem. Każde inne, wychodzące poza ten zakres zastosowanie jest niezgodne z przeznaczeniem. Za wynikające stąd szkody i okaleczenia wszelkiego rodzaju odpowiada użytkownik lub obsługujący, a nie producent. Wolno stosować tylko tarcze pilarskie odpowiednie dla tej maszyny. Nie wolno używać wszelkiego rodzaju tarcz do ściernic. Do zgodnego z przeznaczeniem stosowania należy również przestrzeganie wskazówek dotyczących bezpieczeństwa oraz instrukcji montażu i wskazówek eksploatacyjnych w instrukcji obsługi. Osoby, które obsługują i konserwują urządzenie, muszą się zapoznać z tymi wskazówkami oraz należy je pouczyć o możliwych niebezpieczeństwach. Poza tym należy jak najdokładniej przestrzegać obowiązujących przepisów w sprawie zapobiegania wypadkom (BHP). Należy stosować się do pozostałych ogólnych zasad z dziedziny medycyny pracy i

techniki bezpieczeństwa. Przeróbki dokonane w obrębie maszyny całkowicie wykluczają odpowiedzialność producenta za spowodowane na skutek tego szkody. Pomimo zgodnego z przeznaczeniem stosowania nie można całkowicie wyeliminować określonych czynników ryzyka resztkowego. Ze względu na konstrukcję i budowę maszyny mogą wystąpić następujące niebezpieczeństwa:

- Dotknięcie tarczy pilarskiej w nieosłoniętym obrębie pilarki.
- Sięgnięcie do pracującej tarczy (rana ciętą).
- Odrzucenie przedmiotu obrabianego lub części przedmiotu obrabianego.
- Pęknięcie/złamanie tarczy pilarskiej.
- Wyrzucenie wadliwych części tarczy, wzmocnionych płytkami z węglików spiekanych.
- Uszkodzenia słuchu w wypadku niestosowania słuchawek ochronnych.
- Szkodliwe dla zdrowia emisje pyłów drzewnych w przypadku wykonywania prac w zamkniętych pomieszczeniach.

4. Ważne wskazówki

Prosimy o dokładne przeczytanie instrukcji obsługi i przestrzeganie zawartych w niej zaleceń. Prosimy zapoznać się na podstawie poniższej instrukcji z urządzeniem, jego prawidłowym użytkowaniem oraz wskazówkami dotyczącymi bezpieczeństwa.

**Wskazówki dotyczące bezpieczeństwa**

- Wyciągnąć z gniazdka wtyczkę kabla zasilającego przy wykonywaniu wszelkich prac regulacyjnych i konserwacyjnych.
- Przekazać wskazówki dotyczące bezpieczeństwa wszystkim osobom, które pracują przy maszynie.
- Nie używać pilarki do cięcia drewna na opał.
- Uwaga! Obracająca się tarcza pilarska stwarza niebezpieczeństwo zranienia dłoni i palców.
- Przed uruchomieniem sprawdzić, czy napięcie na tabliczce znamionowej urządzenia jest zgodne z napięciem sieciowym.
- Jeśli potrzebny jest przedłużacz, upewnić się, czy jego przekrój jest wystarczający dla prądu pobieranego przez pilarkę tarczową. Min. przekrój 1,5 mm².
- Należy całkiem rozwinąć bęben kablowy.
- Nie nosić pilarki trzymając za przewód zasilający.
- Nie narażać pilarki na działanie deszczu i nie używać jej w wilgotnym lub mokrym otoczeniu.
- Zadbaj o dobre oświetlenie.
- Nie piłować w pobliżu palnych cieczy lub gazów.
- Nosić odpowiednie ubranie robocze! Obracająca

PL

- się tarcza pilarska może zaczepić za obszerne ubranie lub biżuterię.
- Osoba obsługująca musi mieć ukończone co najmniej 18 lat, uczniowie odbywający przyuczenie do zawodu min. 16 lat, ale tylko pod nadzorem.
 - Nie dopuszczać dzieci do urządzenia podłączonego do sieci.
 - Sprawdzić przewód zasilający. Nie wolno używać uszkodzonych lub wadliwych przewodów podłączeniowych.
 - W miejscu pracy nie trzymać odpadków drzewnych i rozrzuconych części.
 - Nie wolno odwracać uwagi osób pracujących przy maszynie.
 - Zwrócić uwagę na kierunek obrotów silnika i tarczy pilarskiej.
 - W żadnym wypadku nie wolno po wyłączeniu napędu hamować tarcz pilarskich przez naciskanie z boku.
 - Zakładać tylko dobrze naostrzone tarcze pilarskie, nie posiadające rysów i deformacji.
 - Wolno stosować tylko tarcze pilarskie, które odpowiadają wymogom normy EN 847-1.
 - Natychmiast wymieniać wadliwe tarcze pilarskie.
 - Nie stosować tarcz pilarskich, które nie odpowiadają parametrom podanym w niniejszej instrukcji obsługi.
 - Należy sprawdzić, czy kierunek strzałki na tarczy pilarskiej pokrywa się ze strzałką na obudowie urządzenia.
 - Sprawdzić, czy tarcza pilarska w żadnej pozycji nie styka się ze stołem obrotowym; wykonuje się to przez wyjęcie wtyczki z gniazdka sieciowego, a następnie ręczne ustawienie tarczy pilarskiej pod kątem 45° i 90°. W razie potrzeby wyregulować na nowo ustawienie głowicy pilarki.
 - Zapewnić, aby wszystkie zabezpieczenia, które osłaniają tarczę pilarską były zupełnie sprawne.
 - Nie wolno mocować ruchomej pokrywy ochronnej w stanie otwartym.
 - Nie wolno demontować lub uszkadzać urządzeń zabezpieczających i osłon maszyny.
 - Niezwłocznie wymienić uszkodzone lub wadliwe elementy zabezpieczające i osłony.
 - Nie wolno ciąć przedmiotów, które są za małe, by można je było bezpiecznie trzymać w ręce.
 - Unikać niedogodnych pozycji, przy których, na skutek nagłego ześlizgnięcia się, jedna lub obydwie dłonie mogłyby dotknąć tarczy pilarskiej.
 - Przy przecinaniu długich przedmiotach konieczne jest ustawienie dodatkowej podpory (stół, kozioł itp.), aby zapobiec przewróceniu się maszyny.
 - Okrągłe przedmioty obrabiane, jak np. kołki, drążki itp. należy zawsze zamocować w odpowiednim uchwycie.
 - W przecinanym przedmiocie nie może być gwoździ lub innych ciał obcych.
 - Pozycja robocza: stać zawsze bokiem do tarczy pilarskiej.
 - Nie obciążać maszyny w takim stopniu, że spowoduje to jej zatrzymanie.
 - Mocno dociskać przecinany przedmiot do płyty roboczej i prowadnicy, aby zapobiec kiwaniu się lub przekręceniu przedmiotu.
 - Sprawdzić, czy obcięte kawałki swobodnie odpadają po bokach tarczy pilarskiej. W przeciwnym razie występuje niebezpieczeństwo, że zostaną one pochwycone i odrzucone przez tarczę pilarską.
 - Zabrania się przecinania kilku przedmiotów równocześnie.
 - Przy pracującej tarczy pilarskiej nigdy nie usuwać luźnych drzazg, strużyn lub zakleszczonych kawałków drewna.
 - W celu usunięcia zakłóceń lub wyjęcia zakleszczonych kawałków drewna wyłączyć maszynę. Wyciągnąć z gniazdka wtyczkę kabla zasilającego!
 - Przebibranie, regulację, czynności pomiarowe i czyszczenie wykonywać zawsze przy wyłączonym silniku. Wyciągnąć z gniazdka wtyczkę kabla zasilającego!
 - Sprawdzić zawsze przed włączeniem, czy usunięto klucze i narzędzia do nastawiania.
 - Przed opuszczeniem stanowiska pracy należy wyłączyć silnik i wyciągnąć wtyczkę z gniazdka sieciowego.
 - Prace z zakresu instalatorstwa elektrycznego, naprawy i konserwacji urządzenia może wykonywać tylko autoryzowany personel specjalistyczny.
 - Po zakończeniu naprawy lub konserwacji należy natychmiast zamontować z powrotem wszystkie elementy zabezpieczające i osłony maszyny.
 - Należy przestrzegać instrukcji producenta dotyczących bezpieczeństwa, sposobu wykonywania pracy i konserwacji oraz parametrów określonych w rozdziale Dane techniczne.
 - Przestrzegać odnośnych przepisów w sprawie zapobiegania wypadkom oraz powszechnie uznanych reguł techniki bezpieczeństwa.
 - Stosować się do instrukcji wydanych przez stowarzyszenie zawodowe ubezpieczenia od wypadków (RFN, VBG 7j)
 - Przy każdej czynności podłączyć urządzenie wyciągowe do usuwania pyłu.
 - Użytkowanie w zamkniętych pomieszczeniach jest dopuszczalne pod warunkiem zastosowania

- odpowiedniego urządzenia do odsysania pyłu.
- Pilarkę tarczową należy podłączyć do gniazda sieciowego 230 V z wtykiem ochronnym i zabezpieczonego bezpiecznikiem min. 10 A.
- Do ciężkich prac nie stosować maszyn o małej mocy.
- Nie używać kabla do celów, do których nie jest on przeznaczony!
- Dbać o pewną postawę ciała i cały czas utrzymywać równowagę.
- Sprawdzać elektronarzędzie na obecność ewentualnych uszkodzeń!
- Przed dalszym użytkowaniem elektronarzędzia starannie sprawdzić elementy zabezpieczające, osłony lub lekko uszkodzone części, czy prawidłowo funkcjonują zgodnie ze swoim przeznaczeniem.
- Skontrolować, czy ruchome części funkcjonują prawidłowo i nie zakleszczają się lub czy nie są uszkodzone. Wszystkie części muszą być prawidłowo zamontowane i spełniać wszystkie wymagania, aby zapewnić prawidłową pracę elektronarzędzia.
- Uszkodzone elementy zabezpieczające, osłony i części muszą zostać fachowo naprawione lub wymienione w autoryzowanym warsztacie serwisowym, o ile nie podano inaczej w instrukcji obsługi.
- Wymianę uszkodzonych wyłączników należy powierzyć warsztatowi serwisowemu producenta.
- Urządzenie to odpowiada stosownym przepisom bezpieczeństwa. Naprawy może przeprowadzać tylko uprawniony elektryk, używając oryginalnych części zamiennych; w przeciwnym razie użytkownicy zagrożeni są wypadkiem.
- Należy wymienić zużytą wkładkę podstawy stołu.
- Nie wolno stosować tarcz pilarskich wykonanych ze stali szyszkotnącej.
- Przy cięciu ukośnym uważać, aby mechanizm do skręcania ramienia był mocno zamocowany.
- Przy cięciach w płaszczyźnie pionowej należy zachować ostrożność.
- Uwaga, przy wykonywaniu podwójnych cięć ukośnych wymagana jest szczególna ostrożność!
- Nie wolno przeciążać elektronarzędzia.
- Nosić okulary ochronne.
- Przy pracach wytwarzających pył używać maski przeciwpyłowej.
- Kontrolować przewód elektronarzędzia i przedłużacz na obecność uszkodzeń.
- Podczas manipulowania tarczami pilarskimi należy zakładać rękawice ochronne.



Nosić okulary ochronne.



Nosić słuchawki ochronne.



Nosić maskę przeciwpyłową.



**Uwaga:
Promieniowanie laserowe
Nie patrzeć w promień lasera
Klasa lasera 2**

**Achtung
Laserstrahlung
Nicht in den Strahl blicken!**
Laserspezifikation
nach EN 60825-1: 1994+A2: 2001+A11:1996
Laser Klasse 2 1894S
 λ : 650 nm P: \leq 1 mW

Zabezpiecz siebie i swoje otoczenie przed zagrożeniem wypadkowym, stosując odpowiednie środki ostrożności.

- Nie wolno patrzeć nieosłoniętymi oczami bezpośrednio w promień lasera.
- Nie patrzeć w wiązkę promieni lasera.
- Nie wolno kierować promienia laserowego na powierzchnie odbijające promienie oraz na ludzi i zwierzęta. Również laser o małej mocy może spowodować uszkodzenie wzroku.
- Uwaga – w przypadku zastosowania innych metod pracy niż tutaj wymienione, można się narazić na niebezpieczne działanie promieniowania.
- Nie wolno otwierać modułu lasera
- Jeśli pilarka tarczowa jest przez dłuższy czas nieużywana, należy wyjąć baterie.

PL

Wartości emisji hałasu

- Hałas emitowany przez pilarkę został zmierzony wg norm DIN EN ISO 3744; EN 60651; 6/93, ISO 7960 załącznik A: 2/95. Hałas w miejscu pracy może przekroczyć 85 dB (A). W tym przypadku konieczne jest stosowanie przez użytkownika środków wyłumiających hałas. (Nosić słuchawki ochronne!)

Max. Poziom ciśnienia akust. LPA	91,4 dB (A)
Max. Poziom mocy akustycznej LWA	104,4 dB (A)

"Podane wartości są wartościami emisji i nie muszą jednocześnie stanowić pewnych wartości dla stanowiska pracy. Chociaż istnieje korelacja między poziomami emisji i imisji, nie można na tej podstawie wnioskować, czy potrzebne są dodatkowe środki zabezpieczające, czy też nie. Czynniki, które mogą wpływać na aktualny poziom imisji na stanowisku pracy, obejmują czas oddziaływań, specyfikę pomieszczenia roboczego, inne źródła hałasu, np.: liczbę maszyn i innych przebiegających w sąsiedztwie procesów.

Bezpieczne wartości dla stanowiska pracy mogą też różnić się w poszczególnych krajach. Informacja ta powinna jednak umożliwić użytkownikowi lepsze oszacowanie zagrożenia i ryzyka."

5. Dane techniczne

Silnik prądu przemiennego	230V- 50Hz
Moc	2000 W
Rodzaj pracy	S1
Prędkość obrotowa biegu jałowego n_0	4800 obr/min
Tarcza pilarska z zębami wzmocnionymi płytkami z węglików spiekanych	Ø 250 x Ø 30 x 3,0 mm
Ilość zębów	60
Zasięg wychylenia	-45° / 0° / +60°
Cięcie uciosowe pod kątem	0° do 45° w lewo
Szerokość pilarki przy ustawieniu 90°	430 x 75 mm
Szerokość pilarki przy ustawieniu 45°	300 x 75 mm
Szerokość pilarki przy ustawieniu 2 x 45° (podwójne cięcie uciosowe)	300 x 40 mm
Waga	18 kg
Klasa lasera	2
Długość fal lasera	650 nm
Moc lasera	≤ 1 mW
Zasilanie modułu lasera	2x1,5 V Micro (AAA)

58

6. Przed uruchomieniem

- Maszynę należy ustawić stabilnie, tzn. przykręcić na stałe śrubami do stołu warsztatowego lub do uniwersalnego stojaka itp.
- Przed uruchomieniem należy prawidłowo zamontować osłony i elementy zabezpieczające.
- Tarcza pilarska musi się swobodnie poruszać.
- W wypadku już obrabianego drewna uważać na ciała obce, np. gwoździe, wkręty itd.
- Przed naciśnięciem włącznika/wyłącznika upewnić się, czy tarcza pilarska jest właściwie zamontowana i czy części ruchome poruszają się bez przeszkód.
- Sprawdzić przed podłączeniem maszyny, czy dane na tabliczce znamionowej zgadzają się z wartością napięcia w sieci zasilającej.

Wskazówka:

Opisywane elektronarzędzie zostało fabrycznie dokładnie wyregulowane przed wysyłką. W celu uzyskania jak najlepszych wyników prosimy sprawdzić i ewentualnie skorygować ustawienia.

7. Montaż urządzenia i obsługa:**7.1 Montaż piły (rys. 1, 2)**

- W celu przestawienia stołu obrotowego (8), poluzować śrubę regulującą (10) o ok. dwa obroty oraz wcisnąć przycisk odblokowujący (18), aby odblokować stół (8).
- Przekręcić stół obrotowy (8) oraz wskaźnik (11) na wybrany kąt na skali (12) i zabezpieczyć przez przykręcenie śruby regulującej (10).
- Lekkie wciśnięcie głowicy urządzenia (4) w dół przy jednoczesnym wyciągnięciu z osadzenia silnika kołka zabezpieczającego (16) odblokowuje piłę w dolnej pozycji roboczej.
- Odprowadzić głowicę urządzenia (4) w górę, aż zaskoczy hak zabezpieczający.
- Śruba regulująca (19) jak i podkładka (20) mogą być mocowane zarówno z lewej jak i z prawej strony podstawy (9) urządzenia.
- Głowicę (4) można skrócić maksymalnie do 45 stopni w lewo przez odkręcenie śruby mocującej (13).

7.2 Cięcie ukośne 90 stopni i stół obrotowy 0 stopni (rys. 3)

- Funkcja wyciągnika może zostać wykorzystana przy cięciach do 100 mm i do tej szerokości może zostać zaryglowana za pomocą śruby wyciągnika (14). Jeśli szerokość cięcia jest większa niż 100 mm, należy pamiętać, żeby śruba wyciągnika (14) nie była do końca

dokrecona, a głowica (4) ruchoma.

- Głowicę (4) podnieść do góry.
 - Za pomocą uchwytu (2) przeciągnąć głowicę (4) do tyłu i unieruchomić w tej pozycji (w zależności od szerokości cięcia).
 - Materiał cięty przyłożyć do szyny ograniczającej (7) na stole obrotowym (8).
 - Materiał cięty przymocować za pomocą śruby regulującej (19) do podstawy (9), aby uniemożliwić poruszenie materiału w czasie pracy.
 - Wcisnąć przycisk odblokowujący (1), aby zwolnić głowicę (4).
 - Za pomocą uchwytu (2) równomiernie i z lekkim naciskiem w dół przesuwać głowicę piły.
 - Po skończonej pracy ustawić głowicę na górnej pozycji wyjściowej, zwolnić włącznik/ wyłącznik (3).
- Uwaga!** Sprężyna cofająca ściąga urządzenie w górę, więc po zakończeniu pracy nie należy puszczać uchwytu (2), lecz przesunąć głowicę powoli w górę.

7.3 Ustawienie ogranicznika do cięcia ukośnego 90° stopni (rys. 4/5)

- Głowicę urządzenia (4) skrócić w dół i zabezpieczyć bolcem mocującym (16).
- Poluzować śrubę regulującą (13).
- Ustawić kąt (a) ogranicznika między brzeszczotem (5) a stołem obrotowym (8).
- Odkręcić nakrętkę zabezpieczającą i ustawić tak śrubę regulującą (21) aż kąt między brzeszczotem (5) i stołem obrotowym (8) wyniesie 90 stopni.
- Przykręcić nakrętkę zabezpieczającą w celu zabezpieczenia ustawienia.
- Sprawdzić ustawienie kąta (23). W razie konieczności wskaźnik poluzować krzyżakiem i ustawić na kąt 0 stopni na skali (15), następnie śrubę ponownie przykręcić.

7.4 Cięcie poprzeczne 90 stopni i stół obrotowy 0°-45° stopni (rys.6)

- Piła ukośna umożliwia wykonywanie cięć ukośnych w lewo i w prawo pod kątem od 0° do 45° stopni do szyny ograniczającej.
- Za pomocą uchwytu (2) ustawić stół obrotowy (8) pod dowolnym kątem, tzn. wskaźnik (11) na stole musi zgadzać się z rozmiarem kąta (12) na podstawie (9).
- Przykręcić śruby mocujące (10), żeby zablokować ustawienie stołu (8).
- Cięcia wykonywać jak w punkcie 7.2.

7.5 Cięcie ukośne 0 do 45 stopni i stół obrotowy 0° stopni (rys. 4/7)

- Piła ukośna umożliwia wykonywanie cięć ukośnych w lewo pod kątem od 0° do 45° stopni do powierzchni roboczej.
- Ustawić głowicę (4) w górnej pozycji.
- Stół obrotowy (8) ustawić w pozycji 0° stopni.
- Odkręcić śrubę regulującą (13) i za pomocą uchwytu (2) skrócić głowicę (4) w lewo, aż wskaźnik (23) wskaże wybrany wymiar kąta (15).
- Przykręcić śrubę regulującą (13). Cięcia wykonywać jak w punkcie 7.2.

7.6 Ustawienie ogranicznika do cięcia ukośnego 45° stopni (rys. 24/8)

- Skrócić głowicę (4) w dół i zabezpieczyć bolcem mocującym (16).
- Stół obrotowy (8) ustawić w pozycji 0° stopni.
- Odkręcić śrubę regulującą (13) i przy pomocy uchwytu (2) skrócić głowicę (4) w lewo do 45 stopni.
- Ustawić ogranicznik (b) 45° stopni między brzeszczotem (5) i stołem obrotowym (8).
- Odkręcić nakrętkę zabezpieczającą i ustawić śrubę regulującą (22) tak, aby kąt między brzeszczotem (5) i stołem obrotowym (8) wyniósł dokładnie 45° stopni.
- Przykręcić nakrętkę zabezpieczającą, aby zablokować ustawienie.

7.7 Cięcie ukośne 0 do 45 stopni i stół obrotowy 0° do 45° stopni (rys. 4,9)

- Piła ukośna umożliwia wykonywanie cięć ukośnych w lewo pod kątem od 0° do 45° stopni do powierzchni roboczej i jednocześnie pod kątem od 0 do 45 stopni do szyny ograniczającej (podwójne cięcie ukośne).
- Ustawić głowicę (4) w górnej pozycji.
- Odkręcić śrubę regulującą (10) i odblokować stół obrotowy (8).
- Przy pomocy uchwytu (2) ustawić stół (8) na dowolnym kącie (patrz punkt 7.4).
- Przykręcić śrubę regulującą (10) w celu zablokowania ustawienia stołu (8).
- Odkręcić śrubę regulującą (13) i za pomocą uchwytu (2) skrócić głowicę (4) w lewo do dowolnego kąta (patrz punkt 7.5).
- Przykręcić śrubę regulującą (13).
- Cięcia wykonywać jak w punkcie 7.2.

7.8 Pochłaniacz wiórów (rys. 1)

- Piła jest wyposażona w pochłaniacz wiórów (24). Worek może zostać opróżniony z wiórów za pomocą zamka znajdującego się w jego dolnej części.

PL

7.9 Wymiana tarczy pilarskiej (rys. 11)

- Wyjąć wtyczkę z gniazda sieciowego.
 - Odchylić do góry głowicę maszyny (4).
 - Przycisnąć pałąk i osłonę brzeszczotu odchylić tak daleko do góry, aż wgłębienie w osłonie brzeszczotu znajdzie się ponad śrubą.
 - Mocno docisnąć blokadę wałka pilarki (17) i wolno pokręcać śrubę kołnierza w kierunku zgodnym z ruchem wskazówek zegara. Po max. jednym pełnym obrocie blokada wałka pilarki zatrzaśnie się.
 - Teraz używając trochę więcej siły odkręcić śrubę kołnierza w kierunku zgodnym z ruchem wskazówek zegara.
 - Całkiem wykręcić i wyjąć śrubę kołnierza.
 - Zdjąć tarczę pilarską (5) z wewnętrznego kołnierza i wyciągnąć na zewnątrz.
 - Zdjąć tarczę pilarską (5) z wewnętrznego kołnierza i wyciągnąć do dołu.
 - Złożyć nową tarczę wykonując czynności w odwrotnej kolejności i dociągnąć śruby.
- Uwaga!** Skos tnący zębów, tzn. kierunek obrotów tarczy musi zgadzać się z kierunkiem strzałki na kadłubie pilarki.
- Przed zamontowaniem tarczy starannie oczyścić kołnierze mocujące.
 - Zamontować z powrotem ruchomą osłonę tarczy pilarskiej (6), wykonując czynno ci w odwrotnej kolejno ci.
 - Przed rozpoczęciem pracy z pilarką należy sprawdzić, czy funkcjonują wszystkie zabezpieczenia i osłony.

7.10 Schowek do przechowywania zapasowej tarczy (rys.13)

Piła posiada na wyposażeniu schowek (33) do przechowywania zapasowej tarczy. Aby otworzyć pokrywę schowka, należy pociągnąć gałkę (34) blokady pokrywy schowka na tylnej stronie piły i równocześnie pociągnąć do góry pokrywę schowka.

7.11 Działanie lasera (rys. 12)

- Za pomocą włącznika (a) można włączyć lub wyłączyć laser.
- Laser (35) rzuca promień na przecinany przedmiot.
- Za pomocą lasera można wykonać cięcia z najwyższą dokładnością.

8. Konserwacja

- Stale utrzymywać czystość i drożność szczelin wentylacyjnych.
- Regularnie usuwać z maszyny pył i

zanieczyszczenia. Do czyszczenia stosować najlepiej sprężone powietrze lub szmatkę.

- Okresowo należy smarować wszystkie części ruchome.
- Do czyszczenia tworzywa sztucznego nie używać środków o działaniu żrącym.

9. Zamawianie części zamiennych

Zamawiając części zamienne, należy podać następujące informacje:

- Typ urządzenia
- Nr wyrobu
- Nr identyfikacyjny urządzenia
- Nr wymaganej części zamiennej

Aktualne ceny i informacje znajdują Państwo na stronie www.isc-gmbh.info

1. A készülék leírása (ábra 1/2)

1. Kireteszelő kar
2. Kézfogantyú
3. Be-/Kikapcsoló
4. Gépfaj
5. Férészlap
6. Mozgatható férészlap védő
7. Ütközősín
8. Forgatható asztal
9. Rögzített alaplemez
10. Rögzítőfogantyú
11. Mutató
12. Skála a forgóasztalhoz
13. Rögzítőkár
14. Szárnyas csavar
15. Skála
16. Biztosító csapszeg
17. Férészengelyretesz

2. A szállítás kiterjedése

- Fejező és sarkaló férész
- Támaszok a meghosszabításhoz
- Keményfémlemez férészlap (5)
- Forgács felfogósák (24)

3. Rendeltetésszerű használat

A vonó- fejező és sarkaló férész, a gép nagyságának megfelelő fa és műanyag fejezésére szolgál.

A férész nem alkalmas a tüzelőfa vágására.

A gépet csak a rendeltetése szerint szabad alkalmazni.

Ezt túlhaladó használat, nem számít rendeltetésszerűnek. Ebből adódó bármilyen kárért vagy bármilyen fajta sérülésért a használó/kezelő felelős és nem a gyártó.

Csak a gépnek megfelelő férészlapokat szabad használni. Minden fajta szétválasztó tárcsának a használata tilos.

A rendeltetésszerű alkalmazás része a biztonsági utasítások, valamint a használati utasításban levő összeszerelési és üzemeltetési utasítások figyelembe vétele is.

A gépet kezelő és karbantartó személyeknek a gép használatában jártasnak és a lehetséges veszélyekkel kapcsolatban kioktatottnak muszáj lenniük.

Ezen kívül pontosan be kell tartani az érvényes balesetvédelmi előírásokat.

Figyelembe kell venni a munkaegészségügy és biztonságtechnikai terén fennálló egyéb általános szabályokat.

A gépen történő változtatások, a gyártó

szavatolását, és az ebből adódó károk megtérítését, teljesen kizárják.

Bizonyos fennmaradt rizikó tényezőket rendeltetésszerű használat esetén sem lehet teljes mértékben kizárni. A gép konstrukciója és felépítése által a következő pontok következhetnek be:

- a férészlap megérintése a nem lefedett férész körben.
- a forgó férészlapba való nyúlás (vágási sérülés).
- a munkadarab és munkadarabrészek visszacsapódása.
- férészlap törések.
- a férészlap hibás keményfémrészeinek a kivetése.
- a szükséges zajcsökkentő füllvédő használatának mellőzésekor a hallás károsodása.
- zárt termekben levő használatkor az egészségre káros faparak kibocsátása.

4. Fontos utasítások

Kérjük olvassa el figyelmesen a használati utasítást és vegye figyelembe az abban foglalt utasításokat. Ismerkedjen meg a használati utasítás alapján a készülékkel, a helyes használatával, valamint a biztonsági utasításokkal.



Biztonsági utasítások

- Húzza ki minden fajta beállítási és karbantartási munkálat előtt a hálózati dugót.
- Adja a biztonsági utasításokat minden olyan személynek tovább, aki a gépen dolgozik.
- Ne használja fel a férészt tüzelőfa vágására.
- Vigyázat! A forgó férészlap által fennáll az ujjak és kezek megsértésének a veszélye.
- Használatba vétel előtt ellenőrizze le, hogy a gép típus tábláján levő feszültség a hálózati feszültséggel megegyezik - e.
- Ha hosszabító kábelre lenne szüksége, akkor bizonyosodjon meg arról, hogy annak az átmérője a férész áramfelvételének elegendő. Kábelátmérő legalább 1,5 mm².
- Kábelhordót csak letekert állapotban használjon.
- Ne hordja a férészt a hálózati kábelnél fogva.
- Ne tegye ki a férészt esőnek, és ne használja a gépet nedves vagy vizes környezetben.
- Gondoskodjon jó megvilágításról.
- Ne férészellen gyúlékony folyadékok és gázok közelében.
- Viseljen megfelelő munkaruhát! A bő ruhát vagy ékszer elkaphatja a forgó férészlap
- A kezelő személynek legalább 18 évesnek kell lennie, a kiképzésben levőnek legalább 16

H

évesnek, de csak felügyelet alatt.

- Tartsa a hálózatra kapcsolt géptől a gyerekeket távol.
- Vizsgálja meg a hálózatra csatlakozó vezetéket. Ne használjon hibás vagy károsult csatlakozóvezetéseket.
- A munkahelyen ne legyenek fahulladékok és szanaszét heverő részek.
- A gépen dolgozó személyek figyelmét nem szabad elterelni.
- Vegye a motor és a féréslap forgási irányát figyelembe.
- A féréslapokat semmi esetre sem szabad a meghajtás kikapcsolása után, oldali ellennyomás által lefékezni.
- Csakis jól élesített, repedés mentes és nem deformált féréslapokat szereljen fel.
- A gépen csak az EN 847-1 –nak megfelelő szerszámokat szabad használni.
- Hibás féréslapokat azonnal ki kell cserélni.
- Ne használjon a használati utasításban megadott, jellemző adatoknak nem megfelelő féréslapokat.
- Biztosítani kell, hogy a féréslapon levő nyíl a készüléken levő nyíllal megegyezzen.
- Bizonyosodjon meg azáltal, hogy kihúzott hálózati dugónál a féréslapot a 45° és a 90° állásban kézzel forgatja arról, hogy a féréslap semmilyen állásban sem érinti meg a forgóasztalt. A féréslap adott esetben újból beállítani.
- Biztosítani kell, hogy a féréslapot fedő biztonsági berendezések kifogástalanul működjenek.
- Nem szabad a mozgatható védőburkolatot, nyitott helyzetben beszorítani.
- A gépen levő biztonsági berendezéseket nem szabad leszerelni vagy hasznavehetetlenné tenni.
- Károsult vagy hibás védőberendezéseket azonnal ki kell cserélni.
- Ne vágjon olyan munkadarabokat, amelyek a kézzel történő biztos fogáshoz túl kicsik.
- Kerülje el az olyan ügyetlen kéztartásokat, amelyeknél egy hirtelen lecsúszással a kéz vagy a kezek megérinthetik a féréslapot.
- Hosszú munkadaraboknál egy kiegészítő felületre (asztal, bak stb.) van szükség, azért hogy elkerülje a gép billenését.
- A kerek munkadarabokat mint csaprudakat stb. oda kell szorítani egy megfelelő berendezéssel.
- A féréslésre előrelátott munkadarbrészben nem szabad szögeknek vagy más idegen testeknek lenniük.
- A munkaállítás mindig a féréslaptól oldalra legyen.
- Ne terhelje a gépet annyira, hogy az leálljon.
- A munkadarabot mindig erősen a munkaasztal és az ütközősín ellen kell nyomni, azért hogy elkerülje a munkadarab billegését illetve elfordulását.
- Biztosítani kell, hogy a levágott javakat a féréslaptól oldalra lehesen eltávolítani. Ellenkező esetben elkaphatja és elhajthatja őket a féréslap
- Ne féréslajjon sohasem több munkadarabot egyszerre.
- A laza töredékeket, forgácsot vagy a beszorult farészeket sohasem szabad a forgó féréslapnál eltávolítani.
- Az üzemmavarok elhárításánál vagy a beszorult fadarabok eltávolításánál kapcsolja ki a gépet. - A hálózati dugót kihúzni. -
- Átszereléseket, valamint a beállítási-, mérési- és tisztítási munkákat csak egy kikapcsolt motornál szabad elvégezni. - A hálózati dugót kihúzni. -
- Bekapcsolás előtt ellenőrizze mindig le, hogy a kulcsok és a beállító szerszámok el vannak távolítva
- A munkahely elhagyásánál kikapcsolni a motort és kihúzni a hálózati dugót.
- Elektroinstalációkat, javításokat és karbantartási munkákat csak szakemberek végezhetik el.
- A lezárt javítás vagy karbantartás után minden védő és biztonsági berendezést azonnal fel kell ismét szerelni.
- Be kell tartani a gyártó biztonsági-, munkai- és karbantartási utasításait, valamint a technikai adatokban megadott méreteket.
- Figyelembe kell venni a megfelelő balesetvédelmi előírásokat és az egyébb, általánosan elismert technikai biztonsági szabályokat.
- A szakmai egyesület jegyzőfüzetét figyelembe venni (VBG 7j).
- Minden tevékenységnél kapcsolja rá a porleszívó berendezést.
- A zárt termekben történő üzemeltetés csakis egy megfelelő elszívóberendezéssel engedélyezett.
- A fejezőférést egy 230 V-os védőérintkezős, legalább 10 A-al biztosított, dugaszoló aljzatba kell bekapcsolni.
- Ne használjon nehéz munkákra gyenge teljesítményű gépeket.
- Ne használja fel a kábelt olyan célokra amelyekre nincs előlátva
- Gondoskodjon egy stabil testhelyzetről, és tartsa minden időben az egyensúlyt.

- Vizsgálja meg a szerszámot esetleges sérülésekre!
- A szerszám további használata előtt a védőberendezéseket vagy az enyhén sérült részeket gondosan meg kell vizsgálni, kifogástalan és meghatározásuknak megfelelő működésükre.
- Vizsgálja meg, hogy a mozgatható részek kifogástalanul működnek-e és nem szorulnak-e, vagy esetleg sérültek-e a részei. A szerszám kifogástalan üzemeltetésének a biztosításához minden résznek rendesen fel kell szerelve és minden feltételnek teljesítve kell lennie.
- A károsult védőberendezéseket és részeket, szakszerűen egy elismert szakmehely által kell megjavíttatni, vagy kicseréltetni, ha a használati utasításban nincs más megadva.
- A károsult kapcsolókat egy vevőszolgálati méhelyben kell kicseréltetni.
- Ez a szerszám megfelel a rá vonatkozó biztonsági előírásoknak. Javításokat csak egy villamosági szakember végezhet el, originális pótalkatrészek felhasználásával: különben balesetek érhetik a használatot.
- Kicsérélni az elkopott asztalbetétet.
- Ne használjon gyorsacébból készült fűrészlapokat.
- Ügyelni kell arra, hogy a kar elfordítására szolgáló berendezés a sarkoló fűrészelésnél biztonságosan oda van erősítve.
- Legyen óvatos a merőleges munkálatoknál.
- Figyelem, duplasarkoló vágásoknál különösen óvatosnak kell lenni.
- Ne terhelje túl a szerszámát.
- Hordjon védőszemüveget
- Porképző munkálatoknál használjon porvédőmaszkot.
- Vizsgálja meg a szerszám kábeljét / hosszabítókábelét károsulásokra.
- A fűrészlapokkal történő bánásnál kesztyűket hordani.



Figyelem:
Lézersugárzás
Ne nézzen a sugárba
Lézersztály 2

Achtung
Laserstrahlung
Nicht in den Strahl blicken!

Laserspezifikation
 nach EN 60825-1: 1994+A2: 2001+A11:1996
 Laser Klasse 2 1894S
 λ: 650 nm P: ≤ 1 mW

Megfelelő óvintézkedések alkalmazásával védje magát és a környezetét a balesetveszélyektől.

- Ne tekintsen védtelen szemekkel közvetlenül a lézersugárba.
- Ne tekintsen sohasem közvetlenül a sugárzásba.
- Sohasem irányítsa a lézersugarat visszaverő felületekre és személyekre illetve állatokra. Egy kis teljesítményű lézersugár is tud a szemem károkat okozni.
- Vigyázat - ha az itt megadott eljárási módot elter, akkor ez egy veszélyes sugárzási expozícióhoz vezethet.
- A lézermodul sohasem kinyitni.
- Ha a vízmértéket hosszabb ideig nem használja, akkor az elemeket el kell távolítani belőle.

Zajkibocsátási értékek

- Ennek a fűrésznek a zajszintjét a DIN EN ISO 3744; EN 60651;6/93, ISO 7960 A függelék; 2/95 szerint mérik. A munkahelyen a zajkifejtés túllépheti a 85 dB-t (A). Ebben az esetben a használat részére zajvédő intézkedésekre van szükség. (Zajcsökkentő fülvédőt hordani!)

max. Hangnyomásmérték LPA	91,4 dB(A)
max. Hangteljesítménymérték LWA	104,4 dB(A)

“A megadott értékek, emissziós értékek, és ezért nem jelentenek okvetlenül egyben biztos munkahelyi értékeket is. Habár az emisszió- és imisszió szint között egy korreláció áll fenn, mégsem lehet ebből biztonsággal levezetni, hogy kiegészítő óvintézkedések szükségesek-e vagy nem. A tényezők, amelyek a munkahelyen jelenleg uralkodó imissziószintet befolyásolhatják, a behatás időtartamát, a munkaterem sajátosságát, más zajforrásokat stb., mint például a gépek számát és



Szemvédőt hordani



Zajcsökkentő fülvédőt hordani



Porvédőmaszkot hordani

H

más szomszédos befolyásokat tartalmaznak. Ugyanúgy variálhatnak országról országra a megbízható munkahelyi értékek. De ez az információ a használatnak a veszélyeztetés és a rizikó jobb felbecsüléséért kell hogy lehetővé tegye."

5. Technikai adatok

Váltakozóáramú motor	230V - 50Hz
Teljesítmény	2000 Watt
Üzem mód	S1
Üresjáratú fordulatszám n_{q}	4800 perc ⁻¹
Keményfémfűrészlap	ø 250 x ø 30 x 3,0 mm
A fogak száma	60
Élfordítási határkör	-45° / 0° / +60°
Sarakaló vágás	0° tól 45°-ig balra
Férrészlelőesség 90°-nál	430 x 75 mm
Férrészlelőesség 45°-nál	300 x 75 mm
Férrészlelőesség 2 x 45°-nál (Duplasarkalóvágás)	300 x 40 mm
Tömeg	18 kg
Lézerosztály	2
Hullámhossz, lézer	650 nm
Teljesítmény, lézer =	≤ 1 mW
A lézermódul áramellátása	2x1,5 v Micro (AAA)

6. Üzembe helyezés előtt

- A gépet stabilan kell felállítani, ez annyit jelent, hogy egy munkapadra, vagy egy univerzális állványra, vagy hasonlóra rá kell feszesen csavarozni.
- Üzembe helyezés előtt minden fedőnek és biztonsági berendezésnek szabályszerűen kell felszerelve lennie.
- A fűrészlapnak szabadon kell futnia.
- A már megmunkált fán ügyeljen az idegen alkatrészekre, mint például a szögekre vagy csavarokra stb..
- Mielőtt a ki- / bekapcsolót üzemeltetné, bizonyosodjon meg arról, hogy a fűrészlap rendesen fel van szerelve és a mozgatható részek könnyű járhatóak.
- A gép hozzákapcsolása előtt győződjön meg arról, hogy a gép típus tábláján levő adatok a hálózati adatokkal megegyeznek-e.

Utasítás:

Az elküldés előtt ez a szerszám a gyárban pontosan be lett állítva. A legjobb eredmények érdekében a következő beállítások pontosságát és korrigálja őket

64

szükség esetén.

7. Felépítés és használat**7.1 A fűrész felállítása (1/2-es ábra)**

- A forgótányér (8) elállításához cca. 2 fordulattal meg kell fordítani a rögzítőfogantyút (10), azért hogy kireteszelje a forgótányért (8).
- A forgótányért (8) valamint a mutatót (11) a skála (12) kívánt szögértékére fordítani és a rögzítőfogantyúval (10) fixálni.
- A gépfej (4) enyhe lefelé nyomása és a biztonsági csapszegnek (16) a motortartóbeli egyidejűleges kihúzása által, lehet a fűrész az alulso munkaállásban kireteszteni.
- Addig felfelé hajtani a gépfejet (4), amíg a kireteszelőkar (1) be nem retheszel.
- A feszítőberendezést (19) és a munkadarab alátámasztót (20) az alapelemeknek (9) a jobb úgymint a bal oldalára fel lehet erősíteni.
- A gépfejet (4) a feszítőcsavar (13) megeresztése által lehet, max. 45°-ig balra dönteni.

7.2 Fejező vágás 90° és a forgóasztal 0° (3-as ábra)

A 100 mm-ig terjedő vágási szélességeig a fűrész vonófunkcióját a recézett fejű csavarral (14) a hátsó helyzetben lehet fixálni. Ha a vágási szélesség 100 mm-en felül lenne, akkor ügyelni kell arra, hogy a recézett fejű csavar (14) laza és a gépfej (4) mozgatható legyen.

- A gépfejet (4) a fenti állásba helyezni.
 - A gépfejet (4) a fogantyúnál (2) fogva hátrahatolni és adott esetben ebben a helyzetben fixálni. (a vágási szélességtől függően)
 - Fektesse a vágásra előrelátott fát az ütközősínhez (7) és a forgótányérra (8).
 - Az anyagot a feszítőberendezéssel (19) az alapelemekre (9) rögzíteni, azért hogy megakadályozza a vágási folyamat alatti elcsúszást.
 - A gépfej (4) szabadra engedéséhez a kireteszelőkart (1) jobbra mozdítani.
 - A fogantyúval (2) egyenletesen és egy enyhe nyomással lefelé, áthaladni a munkadarabon.
 - A fűrész folyamat befejezése után a gépfejet ismét a felső nyugalmi helyzetbe tenni és elengedni a be- kikapcsolót (3)
- Figyelem!** A visszahozó rugó által a gép automatikusan felcsapódik, ez annyit jelent, hogy a vágás végénél ne engedje el a fogantyút (2), hanem vezesse a motorfejet lassan és enyhe ellennyomás alatt felfelé.

7.3 Az ütköző finombeigazítása a fejező vágáshoz 90° (4/5-ös ábrák)

- Leengedni a gépfejet (4) és a biztonsági csapszeggel (16) rögzíteni.
- Meglazítani a feszítőcsavart (13).
- Beállítani a fűrészlap (5) és a forgóasztal (8) közötti ütközőszögletet (a).
- Megeresztetni az ellenanyát és annyira elállítani a beigazítócsavart (21), ameddig a fűrészlap (5) és a forgóasztal (8) közötti szöglet 90° nem lesz.
- Ennek a beállításnak a fiksztálásához újra feszesre húzni az ellenanyát.
- Ellenőrizze le befeljezésül a szögletmutató (23) pozícióját. Ha szükséges, akkor eressze meg a csillagszavarrhúzóval a mutatót, állítsa a szögskála (15) 0°-ú pozíciójára és húzza ismét feszesre a tartócsavart.

7.4 Fejező vágás 90° és a forgóasztal 0° - 45° (6-os ábra)

- A fejező fűrészszel a ütközősintől balra és jobbra 0°-45°-ig terjedő ferdevágásokat lehet végezni.
- A fogantyú (2) által a forgóasztalt (8) a kívánt szögbe beállítani, ez annyit jelent, hogy a forgóasztalon levő mutatónak (11) egyeznie kell a rögzített alaplemezen (9) levő kívánt szögmértékkel (12).
- A forgóasztal (8) rögzítéséhez a rögzítőfogantyút (10) ismét feszesre húzni.
- A vágást a 7.2-es pont alatt leírtak szerint elvégezni.

7.5 Sarkaló vágás 0° - 45° és forgóasztal 0° (4/7-es ábra)

- A fejező fűrészszel a munkafelülethez balra 0°-45°-ig terjedő sarkaló vágásokat lehet végezni
- A gépfejet (4) a fenti állásba helyezni.
- A forgóasztalt (8) a 0°-ú állásban rögzíteni.
- Megeresztetni a feszítőcsavart (13) és a fogantyúval (2) addig balra dönteni a gépfejet (4), míg a mutató (23) a kívánt szögmértékre (15) nem mutat.
- Ismét feszesre húzni a feszítőcsavart (13) és a 7.2-es pont alatt leírtak szerint elvégezni a vágást.

7.6 Az ütköző finombeigazítása a sarkaló vágáshoz 45° (2/4/8-as ábra)

- Leeresztetni a gépfejet (4) és a biztosító csapszeggel (16) rögzíteni.
- A forgóasztalt (8) a 0°-ú állásban rögzíteni.
- Megeresztetni a rögzítőanyát (13) és a fogantyúval (2) a gépfejet (4) balra, 45°-ra dönteni.

- Beillesztetni a fűrészlap (5) és a forgóasztal (8) között a 45°-ú ütközősi szögletet (b).
- Megeresztetni az ellenanyát és annyira elállítani a beigazítócsavart (22), ameddig a fűrészlap (5) és a forgóasztal (8) közötti szöglet pontosan 45° nem lesz.
- Az ellenanyát ismét feszesre húzni, azért hogy rögzítse a beállítást.

7.7 Sarkaló vágás 0° - 45° és a forgóasztal 0° - 45° (4/9-es ábra)

A fejező fűrészszel a munkafelülethez balra 0°-45°-ig terjedő sarkaló vágásokat és egyidejűleg az ütközősintől 0°-45°-ig terjedőket lehet elvégezni (dupla sarkaló vágások).

- A gépfejet (4) a fenti állásba helyezni.
- A forgóasztalt (8) a rögzítőfogantyú (10) megeresztése által meglazítani.
- A fogantyú (2) által a forgóasztalt (8) a kívánt szögbe beállítani (lásd ehhez a 7.4-es pontot is).
- A forgóasztal rögzítéséhez a rögzítőfogantyút (10) ismét feszesre húzni.
- Megeresztetni a rögzítőanyát (13) és a fogantyúval (2) a gépfejet (4) balra, a kívánt szögmértékre dönteni (lásd ehhez a 7.5-ös pontot is)
- Ismét feszesre húzni a rögzítőanyát (13).
- A vágást a 7.2-es pont alatt leírtak szerint elvégezni.

7.8 Forgácsfelfogózsák (1-es ábra)

- A fűrész egy forgácsfelfogózsákkal (24) van felszerelve.
- A forgácszsákot (24) az alulsi oldalán lehet a cipzár által kiüríteni.

7.9 A fűrészlap kicserélése (10/11/12-es ábra)**Kihúzni a hálózati dugót!**

- A gépfejet (4) felfelé billenteni.
- Nyomni a kart és annyira felhajtani a fűrészlapvédőt, amíg a fűrészlapvédőben levő lyuk a karimáscsavar felett nincs.
- Az egyik kézzel nyomni a fűrészengelyreteszt (17) a másik kézzel pedig rátenni a csavarkulcsot (31) a karimáscsavarra.
- Gyakoroljon erős nyomást a fűrészengelyreteszre (17) és csavarja a karimáscsavart lassan az óramutató forgási irányába. Max. egy fordulat után bereteszal a fűrészengelyretesz.
- Most valamivel több erőfeszítéssel a karimáscsavart az óramutató forgási irányába megeresztetni.
- Csavarja teljesen ki a karimáscsavart.

H

- A fűrészlapot (5) a belső karimáról levenni és lefelé kihúzni.
- Az új fűrészlapot az ellenkező sorrendben ismét berakni és feszesre húzni.
Figyelem! A fogak vágási ferdeségének, ez annyit jelent hogy a fűrészlap forgási irányának, egyeznie kell a gépházon levő nyíl irányával.
- A fűrészlap felszerelése előtt, gondosan meg kell tisztítani a fűrészlapkarimákat.
- Az ellenkező sorrendben ismét fel kell szerelni a mozgatható fűrészlapvédőt (6)
- Mielőtt tovább dolgozna a fűrészszel, le kell ellenőrizni a védőberendezések működőképességét.
- Figyelem! Minden fűrészlapcsere után le kell ellenőrizni, hogy a fűrészlap függőleges állásban, úgymint 45°-os döntésnél, szabadon fut-e a forgóasztal részében.

Aktuális árak és információk a www.isc-gmbh.info alatt találhatóak.

7.10 Tárolórekesz a pótfűrészlaphoz (13-as ábra)

A fűrész, egy fűrészlapnak való tárolórekeszszel (33) van felszerelve.

A tárolórekesz kinyitásához húzni kell a fűrész hátulján levő reteszelőgombot (34) és egyidejűleg ki kell húzni a tároló rekeszt.

7.11 Lézerfunkció (12-as ábra)

- A kapcsolóval (a) lehet a lézert be- illetve kikapcsolni.
- A lézer (35) egy sugarat vet a munkadarabra.
- A lézerfunkció által a legpontosabb vágásokat lehet elvégezni.

8. Karbantartás

- Tartsa a gép szellőztető nyílásait mindig szabadon és tisztán.
- A port és a szennyeződések a gépről rendszeresen el kell távolítani. A tisztítást legjobban présléggel vagy egy ronggyal lehet elvégezni.
- Minden mozgatható részt periodikus időszakokban utánna kell kenni.
- A ményag tisztítására ne használjon maró hatású szereket.

9. Pótalkatrészek megrendelése

A pótalkatrészek megrendelésénél a következő adatokat kell megadni

- A készülék típusát
- A készülék cikkszámát
- A készülék ident-számát
- A szükséges pótalkatrész pótalkatrész-számát

1. Popis přístroje (obr.1/2)

1. Odblokovací páka
2. Rukojeť
3. Za-/vypínač
4. Hlava stroje
5. Pilový kotouč
6. Ochrana pilového kotouče pohyblivá
7. Dorazová lišta
8. Otočný stůl
9. Spodní deska pevně stojící
10. Zajišťovací madlo
11. Ukazatel
12. Stupnice pro otočný stůl
13. Fixační páčka
14. Rýhovaný šroub
15. Stupnice
16. Jističí čep
17. Blokovací zařízení hřídele pily

2. Rozsah dodávky

- Kapovací a pokosová pila
- Upínací zařízení (19)
- Podpěra obrobku (20)
- Pilový kotouč osazený ostřími ze slitných karbidů (5)
- Sáček na zachytávání třísek (24)

3. Použití podle účelu určení

Dvouruční kapovací a pokosová pila je určena ke kapování dřeva a umělé hmoty, příslušně podle velikosti stroje.

Pila není vhodná pro řezání palivového dříví. Stroj smí být používán pouze podle svého určení. Každé další toto překračující použití neodpovídá účelu určení. Za z toho vyplývající škody a zranění ručí provozovatel/obsluha a ne výrobce. Smějí se používat pouze pro stroj vhodné pilové kotouče.

Použití dělicích kotoučů všech druhů je zakázáno. Součástí použití podle účelu určení je také dbát bezpečnostních pokynů, tak jako návodu k montáži a provozních pokynů v návodu k použití.

Osoby, které stroj obsluhují a udržují, musí být s tímto seznámeny a být poučeny o možných nebezpečích.

Kromě toho musí být co nejpřísněji dodržovány platné předpisy k předcházení úrazům.

Dále je třeba dodržovat ostatní všeobecná pravidla v pracovních oblastech a bezpečnostních technických oblastech.

Změny na stroji zcela vyloučí ručení výrobce a z toho vzniklé škody.

I přes použití podle účelu určení nelze zcela vyloučit určité rizikové faktory:

- Dotyk pilového kotouče v nezakryté oblasti řezání.
- Zásah do běžícího pilového kotouče (řezné úrazy).
- Zpětné vrhání obrobků a částí obrobků.
- Zlomení pilových kotoučů.
- Vyvrstvení chybých částí ze slitných karbidů z pilového kotouče.
- Poškození sluchu při nepoužívání nutné ochrany sluchu.
- Zdraví škodlivé emise dřevěných prachů při použití v uzavřených prostorech.

4. Důležité pokyny

Prosím přečtěte si pečlivě návod k použití a dbejte jeho pokynů. Na základě tohoto návodu k použití se obeznámte s přístrojem, jeho správným použitím a také s bezpečnostními pokyny.

**Bezpečnostní pokyny**

- Při všech nastavovacích a údržbářských pracích vytáhněte síťovou zástrčku.
- S bezpečnostními pokyny seznámte všechny osoby, které na stroji pracují.
- Pilu nepoužívejte k řezání topného dřeva.
- **Pozor!** Rotující pilový kotouč představuje nebezpečí pro ruce a prsty.
- Před uvedením do provozu přezkontrolujte, jestli napětí na typovém štítku přístroje souhlasí se síťovým napětím.
- Jestliže je potřeba prodlužovací kabel, přesvědčete se, jestli jeho průřez dostává pro příkon proudu pily. Minimální průřez 1,5 mm².
- Kabelový buben používat pouze v odvinutém stavu.
- Pilu nenosit za síťový kabel.
- Nevystavujte pilu dešti a nepoužívejte stroj ve vlhkém nebo mokřem prostředí.
- Postarejte se o dobré osvětlení.
- Neřežte v blízkosti hořlavých kapalin a plynů.
- Noste vhodné pracovní oblečení! Široké oblečení nebo šperky mohou být zachyceny rotujícím pilovým kotoučem.
- Obsluhující osoba musí být stará minimálně 18 let, uční min. 16 let a musí se strojem pracovat za dohledu dospělých.
- Nepouštět děti ke stroji připojenému na síť.
- Přezkontrolujte síťový přívod. Nepoužívejte chybná nebo poškozená napájecí vedení.
- Pracoviště udržujte bez dřevěných odpadů a povalujících se dílů.
- Na stroji pracující osoby nesmí být rozptylovány.
- Dbejte na směr otáčení motoru a pilového

CZ

- kotouče.
- Pilový kotouč nesmí být v žádném případě po vypnutí pohonu zabrzdován postranním protitlakem.
 - Používejte pouze naostřené, trhlin prosté a nezdeformované pilové kotouče.
 - Na stroji smí být používány pouze nástroje, které odpovídají EN 847-1.
 - Chybné pilové kotouče musí být okamžitě vyměněny.
 - Nesmí být používány pilové kotouče, které neodpovídají parametrům udaným v tomto návodu k použití.
 - Je třeba zajistit, aby šípka na pilovém kotouči souhlasila s šípkou na přístroji.
 - Ujistěte se, zda se pilový kotouč v žádné poloze nedotýká otočného stolu a to tak, že při vytažené síťové zástrčce pilový kotouč rukou otáčíte v poloze 45° a 90°. Řezací hlavu event. podle bodu 7.3/7.4 nově justovat.
 - Je třeba zajistit, aby všechna zařízení zakrývající pilový kotouč bezvadně pracovala.
 - Pohyblivý ochranný kryt nesmí být v otevřeném stavu sevřen.
 - Bezpečnostní zařízení na stroji nesmí být demontována nebo být vyřazena z provozu.
 - Poškozená nebo chybná ochranná zařízení je nutno neprodleně vyměnit.
 - Neřežte obrobky, které jsou moc malé na to, abyste je mohli bezpečně držet v ruce.
 - Vyhýbejte se nešikovným pozicím rukou, při kterých by se náhlým uklouznutím mohla jedna nebo obě ruce dotknout pilového kotouče.
 - U dlouhých obrobků je potřebná přídavná podkládací plocha (stůl, koza, atd.), aby bylo zabráněno klopení stroje.
 - Kulaté obrobky, jako kolíkové tyče atd., musí být vždy upnuty vhodným zařízením.
 - V řezaném obrobku se nesmí nacházet hřebíky nebo jiná cizí tělesa.
 - Pracovní poloha vždy stranou pilového kotouče.
 - Stroj nezatěžovat tak dalece, aby se zastavil.
 - Tlačte obrobek vždy pevně proti pracovní desce a dorazové liště, aby se zabránilo viklání popř. přetáčení obrobku.
 - Zajistěte, aby se odřezané části nechaly odstranit bočně od pilového kotouče. Jinak by mohly být pilovým kotoučem zachyceny a vymršťeny.
 - Neřežte nikdy více obrobků současně.
 - Neodstraňujte nikdy volně ležící třísky, piliny nebo zaklíněné části dřeva při běžícím pilovém kotouči.
 - K odstraňování poruch nebo zaklíněných kusů dřeva stroj vypnout. - Vytáhnout síťovou zástrčku -
 - Přezbrojení, jako též nastavovací, měřicí a čistící práce provádět pouze při vypnutém motoru. - Vytáhnout síťovou zástrčku -
 - Před zapnutím přezkontrolujte, jestli jsou klíče a nastavovací nástroje odstraněny.
 - Při opuštění pracoviště vypnout motor a vytáhnout síťovou zástrčku.
 - Elektroinstalace, opravy a údržbářské práce smí být prováděny pouze odborníky.
 - Veškerá ochranná a bezpečnostní zařízení musí být po ukončené opravě nebo údržbě ihned znovu namontována.
 - Musí být dodržovány bezpečnostní, pracovní a údržbářské pokyny výrobce a také rozměry udané v technických datech.
 - Je třeba dbát příslušných bezpečnostních předpisů a jiných, všeobecně platných bezpečnostně technických pravidel.
 - Dbát brožurek s informacemi oborových profesních organizací (VBG 7j).
 - Při každé činnosti připojte zařízení na odsávání prachu.
 - Provoz v uzavřených prostorách je přípustný pouze s vhodným odsávacím zařízením.
 - Kapovací pila musí být připojena na 230 V zásuvku s ochranným kolíkem, s minimálním jistěním 10 A.
 - Nepoužívejte stroje se slabým výkonem pro těžké práce.
 - Nepoužívejte kabel k účelům, ke kterým není určen!
 - Postarejte se o bezpečný postoj a udržujte vždy rovnováhu.
 - Přezkontrolujte nástroj jestli nevykazuje eventuelní poškození!
 - Před dalším použitím nástroje musí být ochranná zařízení nebo lehce poškozené části pečlivě přezkontrolovány, jestli bezvadné a podle způsobu určení fungují.
 - Přezkontrolujte, jestli pohyblivé části bezvadně fungují a neváznou nebo jestli nejsou některé části poškozeny. Veškeré součásti musí být správně namontovány a splňovat všechny podmínky, aby byl zajištěn bezvadný provoz nástroje.
 - Poškozená ochranná zařízení a části musí být odborně opraveny nebo vyměněny autorizovanou odbornou dílnou, pokud není v návodu k použití nic jiného uvedeno.
 - Poškozené vypínače nechejte vyměnit servisní dílnou.
 - Toto nářadí odpovídá příslušným bezpečnostním ustanovením. Opravy smí provádět pouze elektroodborník za použití

originálních náhradních dílů; v jiném případě může dojít k úrazu uživatele.

- Při svislých pracích dávat pozor.
- Pozor, při dvojitém pokosovém řezu je třeba obzvláštní pozornosti.
- Nepřetěžujte nástroj!
- Noste ochranné brýle.
- Při prašných pracích noste ochrannou masku.
- Kontrolujte kabel nářadí / prodlužovací kabel jestli není poškozen.



Nosit ochranu zraku



Nosit ochranu sluchu



Nosit ochranu proti prachu



**Pozor:
Laserové paprsky
Nedívat se do paprsku
Třída laseru 2**

**Achtung
Laserstrahlung
Nicht in den Strahl blicken!**

Laserspezifikation
nach EN 60825-1: 1994+A2: 2001+A11:1996
Laser Klasse 2 1894S
λ: 650 nm P: ≤ 1 mW

Chraňte sebe a své okolí vhodnými bezpečnostními opatřeními před nebezpečím úrazu.

- Nedívat se přímo nechráněnými očima do laserového paprsku.
- Nedívat se nikdy přímo do dráhy paprsků.
- Laserový paprsek nikdy nesměrovat na reflektující plochy a osoby nebo zvířata. Také laserový paprsek s nízkým výkonem může poškodit oko.
- Pozor - pokud jsou prováděny jiné postupy, než zde uvedené, může to vést k nebezpečnému ozáření paprsky laseru.
- Laserový modul nikdy neotvírejte.
- Pokud není nástroj delší dobu používán, měly by být baterie odstraněny

Hlukové emisní hodnoty

- Hluk této pily je měřen podle DIN EN ISO 3744; 11/95, E DIN EN 31201; 6/93, ISO 7960 dodatek A; 2/95. Hluk na pracovišti může přesahovat 85 db (A). V tomto případě jsou pro uživatele nutná ochranná opatření. (Nosit ochranu sluchu!)

Chod naprázdno

Hladina akustického tlaku LPA	91,4 dB(A)
Hladina akustického výkonu LWA	104,4 dB(A)

„Udané hodnoty jsou emisní hodnoty a nemusí tím současně zobrazovat také bezpečné hodnoty na pracovišti. Přestože existuje korelace mezi emisními a imisními hladinami, nelze z toho spolehlivě odvodit, jestli jsou nutná dodatečná preventivní bezpečnostní opatření, nebo ne. Faktory, které mohou ovlivnit současnou, na pracovišti existující imisní hladinu, obsahují délku působení, zvláštnosti pracovní místnosti, jiné zdroje hluku atd., např. počet strojů a jiných sousedních procesů. Bezpečné hodnoty pro pracoviště se mohou také odlišovat od jedné země k druhé. Tato informace má ale přesto uživateli pomoci, aby mohl lépe odhadnout nebezpečí a rizika.“

5. Technická data

Motor na střídavý proud	230 V ~ 50 Hz
Výkon	2000 W
Druh provozu	S1
Počet otáček naprázdno n_0	4800 min ⁻¹
Pilový kotouč z tvrdokovu	Ø 250 x Ø 30 x 3,0 mm
Počet zubů	60
Rozsah výkyvu	-45° / 0° / +60°
Pokosový řez	0° až 45° doleva
Šířka řezu při 90°	430 x 75 mm
Šířka řezu při 45°	300 x 75 mm
Šířka řezu při 2 x 45°	
(dvojitý pokosový řez)	300 x 40 mm
Hmotnost	18 kg
Třída laseru	2
Vlnová délka laseru	650 nm
Výkon laseru	≤ 1 mW
Zásobování proudem laserového modulu	
	2x1,5 V Micro (AAA)

6. Před uvedením do provozu

- Stroj musí být postaven stabilně, tzn. přišroubován na pracovním stole, univerzálním podstavci apod.
- Před uvedením do provozu musí být všechny kryty a bezpečnostní zařízení správně namontovány.
- Pilový kotouč musí být volně otočný.
- U již opracovaného dřeva dbát na cizí tělesa jako např. hřebíky nebo šrouby atd.
- Před zapnutím za-/vypínače se ujistěte, zda je pilový kotouč správně namontován a zkontrolujte volný chod pohyblivých částí.
- Před připojením stroje se ujistěte, zda údaje na typovém štítku souhlasí s údaji sítě.

7. Montáž a obsluha

7.1 Montáž pily (obr. 1/2)

- K přestavění otočného talíře (8) zajišťovací madlo (10) povolit o cca 2 otočení a otočný talíř (8) odjistit.
- Otočný talíř (8) a ukazatel (11) otočit na požadovaný rozměr úhlu stupnice (12) a zajišťovacím madlem (10) fixovat.
- Lehkým tlakem hlavy stroje (4) směrem dolů a současným vytažením jisticího čepu (16) ze zavěšení motoru je pila ve spodní pracovní poloze odblokována.
- Hlavu stroje (4) vykynout nahoru, až zapadne jisticí hák.
- Upínací zařízení (19) a podpěra obrobku (20) mohou být upevněny jak vlevo, tak vpravo na základové desce (9).
- Hlava stroje (4) může být povolením upínacího šroubu (13) nakloněna doleva na max. 45°.

7.2 Kapovací řez 90° a otočný stůl 0° (obr. 3)

Při šířkách řezu do 100 mm může být tažná funkce pily pomocí rýhovaného šroubu (14) fixována v zadní poloze. Pokud je šířka řezu větší než 100 mm, je třeba dbát na to, aby byl rýhovaný šroub (14) volný a hlava stroje (4) pohyblivá.

- Hlavu stroje (4) uvést do horní polohy.
- Hlavu stroje (4) posouvat rukojetí (2) směrem dozadu a v případě potřeby v této poloze fixovat (podle šířky řezu).
- Dřevo určené k řezání položte na dorazovou lištu (7) a na otočný talíř (8).
- Materiál upínacím zařízením (19) upnout na základové desce (9), aby se zabránilo posouvání během řezání.

- Odjišťovací páčku (1) posouvat doprava, aby byla uvolněna hlava stroje (4).
- Stisknout za-/vypínač (3), aby se zapnul motor. Rukojetí (2) rovnoměrně a lehkým tlakem směrem dolů projíždět obrobkem.
- Po ukončení řezání přivést hlavu stroje opět do horní klidové polohy a za-/vypínač (3) uvolnit. **Pozor!** Díky vratné pružině se stroj vrací automaticky nahoru, tzn. rukojeť (2) po ukončení řezu nepouštět, ale hlavu stroje pomalu a za mírného protitlaku posouvat nahoru.

7.3 Přesné seřízení dorazu pro kapovací řez 90° (obr. 4/5)

- Hlavu stroje (4) spusťte dolů a zafixujte pojistným čepem (16).
- Povolte napínací šroub (13).
- Přiložte úhelník (a) mezi list pily (5) a rotační stůl (8).
- Povolte kontramatice a rektifikační šroub (21) seřizujte tak dlouho, dokud nebude úhel mezi listem pily (5) a rotačním stolem (8) činit 90°.
- Pro fixování tohoto nastavení opět pevně utáhněte kontramatice.
- Nakonec zkontrolujte polohu indikace úhlů. Pokud je třeba, uvolněte ukazatel pomocí křížového šroubováku, nastavte na pozici 0° úhlové stupnice (15) a přídržný šroub opět pevně utáhněte.

7.4 Kapovací řez 90° a otočný stůl 0°- 45° (obr. 6)

Pílu KSZ 4300 mohou být prováděny šikmé řezy doleva a doprava mezi 0°- 45° k dorazové liště.

- Rukojetí (2) nastavit otočný stůl (8) na požadovaný úhel, tzn. že ukazatel (11) na otočném stole musí souhlasit s požadovaným úhlovým rozměrem (12) na pevně stojící spodní desce (9).
- Zajišťovací madlo (10) opět utáhnout, aby byl fixován otočný stůl (8).
- Řez provést jak je uvedeno v bodě 7.2.

7.5 Pokosový řez 0°- 45° a otočný stůl 0° (obr. 4/7)

Pílu KSZ 4300 mohou být prováděny pokosové řezy doleva mezi 0°- 45° k pracovní ploše.

- Hlavu stroje (4) uvést do horní polohy.
- Otočný stůl (8) fixovat v poloze 0°.
- Upínací šroub (13) povolit a rukojetí (2) hlavu stroje (4) naklonit doleva, až ukazatel (23) ukazuje na požadovaný úhlový rozměr (15).
- Upínací šroub (13) opět utáhnout a řez provést jako v bodě 7.2.

7.6 Jemné justování dorazu pro pokosový řez 45° (obr. 2/4/8)

- Hlavu stroje (4) sklopit dolů a fixovat jisticím čepem (16).
- Otočný stůl (8) fixovat v poloze 0°.
- Zajišťovací matiči (13) uvolnit a rukojetí (2) hlavu stroje (4) naklonit doleva na 45°.
- 45° příložný úhelník (b) přiložit mezi pilový kotouč (5) a otočný stůl (8).
- Protimatici uvolnit a nastavovací šroub (22) přestavit tak dalece, až úhel mezi pilovým kotoučem (5) a otočným stolem (8) činí 45°.
- K fixování této polohy protimatici opět utáhnout.

7.7 Pokosový řez 0°- 45° a otočný stůl 0°- 45° (obr. 4/9)

Pílu KSZ 4300 mohou být prováděny pokosové řezy doleva mezi 0°- 45° k pracovní ploše a současně 0°- 45° k dorazové liště (dvojitý pokosový řez).

- Hlavu stroje (4) uvést do horní polohy.
- Otočný stůl (8) povolením zajišťovacího madla (10) uvolnit.
- Rukojetí (2) nastavit otočný stůl (8) na požadovaný úhel (viz také bod 7.4).
- Zajišťovací madlo (10) opět pevně utáhnout, aby byl fixován otočný stůl.
- Zajišťovací matiči (13) uvolnit a rukojetí (2) hlavu stroje (4) naklonit doleva na požadovaný úhlový rozměr (viz také bod 7.5).
- Zajišťovací matiči (13) opět pevně utáhnout.
- Řez provést jak je uvedeno v bodě 7.2.

7.8 Odsávání třísek (obr. 1)

Píla je vybavena sáčkem na zachytávání třísek (24). Sáček na zachytávání třísek (24) může být pomocí zipu na spodní straně vyprázdněn.

7.9 Výměna pilového kotouče (obr. 11)

- Vytáhnout síťovou zástrčku.
- Hlavu stroje (4) vykývnout nahoru.
- Páku tisknout a ochranu pilového kotouče odklopit nahoru tak dalece, až se otvor v ochraně pilového kotouče nalézá nad přírubovým šroubem.
- Jednou rukou tlačít blokovací zařízení hřídele pily (17), druhou rukou nasadit šroubový klíč (31) na šroub s přírubou.
- Tlačte pevně na blokovací zařízení hřídele pily (17) a otáčejte šroub s přírubou pomalu ve směru hodinových ručiček. Po maximální jednom otočení blokovací zařízení hřídele pily zacvakne.
- Nyní poněkud větší silou šroub s přírubou ve

směru hodinových ručiček povolte.

- Šroub s přírubou vyšroubujte úplně.
- Pilový kotouč (5) z vnitřní příruby sejmout a směrem dolů vytáhnout.
- Nový pilový kotouč v opačném pořadí nasadit a utáhnout.
- Pozor! Zkosení zubů tzn. směr otáčení pilového kotouče, musí souhlasit se směrem šipky na krytu.
- Před montáží pilového kotouče musí být příruby pilového kotouče pečlivě očištěny.
- Pohyblivou ochranu pilového kotouče (6) v opačném pořadí opět namontovat.
- Než budete s pilou opět pracovat, je třeba překontrolovat funkčnost ochranných
- Pozor: Po výměně pilového kotouče překontrolovat, jestli pilový kotouč volně běží v zářezu otočného stolu ve svislé poloze, jako též nakloněn na 45°.

7.10 Příhrádka na uložení náhradního pilového kotouče (obr. 13)

Píla je vybavena příhrádkou (33) na uložení náhradního pilového kotouče. Na vyklopení této příhrádky musí být vytaženo zajišťovací tlačítko (34) na zadní straně pily a současně příhrádka vytažena.

7.11 Funkce laseru (obr. 12)

- Spínačem (a) může být laser za-, resp. vypnut.
- Laser (35) vrhá na obrobek paprsek.
- S laserem mohou být prováděny přesné řezy

8. Údržba

- Udržujte větrací otvory stroje vždy volné a čisté.
- Prach a nečistoty ze stroje pravidelně odstraňovat. Čištění provádět nejlépe stlačeným vzduchem nebo hadrem.
- Všechny pohyblivé části je třeba v pravidelných odstupech namazat.
- K čištění plastu nepoužívejte žíravé prostředky.

9. Objednání náhradních dílů

Při objednávce náhradních dílů je třeba uvést následující údaje:

- Typ přístroje
- Číslo artiklu přístroje
- Identifikační číslo přístroje
- Číslo požadovaného náhradního dílu

Aktuální ceny a informace naleznete na www.isc-gmbh.info

SLO**1. Opis naprave (Slika 1/2)**

1. Ročaj za odpahnjevanje
2. Ročaj
3. Stikalo za vklop / izklop
4. Glava stroja
5. List žage
6. Zaščita lista žage, pomična
7. Naslonski del
8. Obračalna miza
9. Osnovna plošča, fiksno nameščena
10. Pritrdilni ročaj
11. Kazalec
12. Skala za obračalno mizo
13. Naravnalna ročka
14. Narebrični vijak
15. Skala
16. Varovalni zatič
17. Zapora gredi žage

2. Obseg dobave

- Čelilna in zajeralna žaga
- Vpenjalna naprava (19)
- Polagalo za obdelovanec (20)
- List žage z trdokovinsko oblogo (5)
- Vrečka za žagalne ostružke (24)

3. Namenska uporaba

Čelilna in zajeralna žaga se uporablja za čeljenje lesa in plastike odgovarajoče velikosti stroja. Žaga ni namenjena za rezanje lesa za kurjavo. Stroj se lahko uporablja samo za namen, za katerega je izdelani.

Vsaka druga vrsta uporabe, ki ni v skladu z namensko uporabo te žage, ni namenska uporaba. V primeru kakršnih koli škod ali poškodb v primeru nenamenske uporabe nosi vso odgovornost uporabnik/upravitelj žage in ne proizvajalec. Uporabljati se smejo samo za ta stroj določeni listi žage. Prepovedana je uporaba kakršnih koli rezalnih plošč.

Sestavni del namenske uporabe je tudi spoštovanje varnostnih napotkov pri delu z žago kot tudi navodil za montažo in napotkov za delo z žago, ki so navedeni v navodilih za uporabo.

Osebe, ki delajo s strojem in ga vzdržujejo, morajo poznati ta navodila in biti poučeni o možnih nevarnostih.

Pri delu z žago je treba najnatančneje upoštevati veljavne predpise za preprečevanje nezgod pri delu. Upoštevati je treba ostale splošne predpise na področju medicine dela in tehnične varnosti. Spreminjanje stroja v celoti izključuje jamstvo proizvajalca in njegovo odgovornost za nastalo škodo zaradi izvedenih sprememb na stroju. Kljub spoštovanju namenske uporabe pa ni možno v celoti izključiti vseh faktorjev tveganja.

Zaradi konstrukcije in sestave stroja se lahko zgodi sledeče:

- Kontakt z listom žage v nepokritej območju delovanja lista žage.
- Poseganje v vrteči se list žage (poškodbe vreznin)
- Odboj obdelovanca in delov obdelovanca
- Lom lista žage
- Izmet odlomljenih koščkov trde kovine lista žage
- Poškodbe ušes zaradi neuporabe zaščite za ušesa
- Zdravju škodljive emisije lesnega prahu pri žaganju v zaprtih prostorih

4. Pomembni napotki

Prosimo, če skrbno preberete navodila za uporabo in upoštevate napotke, ki so navedeni v navodilih. S pomočjo navodil za uporabo se seznanite z napravo, s pravilno uporabo žage in z varnostnimi napotki.

⚠ Varnostni napotki

- Pri vsakem nastavljanju in vzdrževanju stroja potegnite iz električnega omrežja električni vtičnik.
- Varnostne napotke posredujte vsem osebam, ki delajo s strojem.
- Žage ne uporabljajte za žaganje lesa za kurjavo.
- **Previdno!** Zaradi vrtežega se lista žage obstaja nevarnost poškodb rok in prstov.
- Pred zagonom žage preverite, če napetost na podatkovni tablici žage ustreza napetosti električnega omrežja.
- Če potrebujete kabelski podaljšek, se prepričajte, če je presek kabelskega podaljška ustrezen za napajalni električni tok za žago. Najmanjši presek kabla mora biti 1,5 mm².
- Pri uporabi kabeskega podaljška popolnoma odvijte kabelski kolut.
- Žage ne nosite za električni priključni kabel.
- Žage ne izpostavljajte dežju in je ne uporabljajte v vlažnem ali mokrem okolju.
- Poskrbite za dobro osvetlitev.
- Ne žagajte v bližini gorljivih tekočin ali plinov.
- Nosite primerno delovno obleko! Ohlapne dele obleke ali nakit lahko zagradi vrteči se list žage.
- Upravitelj mora biti star najmanj 18 let, vajenci najmanj 16 let vendar pod nadzorstvom.
- Otroci se ne smejo zadrževati v bližini stroja, če je le-ta priključen na električno omrežje.
- Preverite električni priključni kabel. Ne uporabljajte pomanjkljivih ali poškodovanih električnih priključnih kablov.
- Delovni prostor naj bo čist in brez lesnih odpadkov ter naokrog ležečih predmetov.
- Ne motite osebja med delom z žago.
- Pazite na smer vrtenja motorja in lista žage.

- Lista žage ne smete v nobenem primeru po izključitvi pogona žage zaustavljati s pritiskanjem ob strani lista.
- V žago vstavljajte samo ostre, nepoškodovane in nezvite liste žage.
- Na žagi lahko uporabljate samo orodje, ki odgovarja standardom EN 847-1.
- Poškodovane liste žage je potrebno takoj zamenjati.
- Ne uporabljajte listov žage, ki ne odgovarjajo v teh navodilih za uporabo navedenim podatkom.
- Prepričajte se, če puščica na listu žage kaže v isto smer kot puščica na žagi.
- Prepričajte se, če se list žage v nobenem položaju ne dotika obračalne mize tako, da pri izključenem električnem kablu z roko obračate list žage pod kotom 45° (in 90°). Po potrebi na novo nastavite glavo žage po navodilih v točki 7.3/7.4.
- Preverite, če vsa oprema, ki pokriva list žage, pravilno deluje.
- Pomičnega pokrova lista žage ne smete pritrdjevati v odprtem položaju.
- Ne smete demontirati ali izključevati varnostno-zaščitne opreme na stroju.
- Nemudoma je treba zamenjati poškodovane ali pomanjkljive dele varnotno-zaščitne opreme.
- Ne žagajte predmetov, ki so premajhni, da bi jih lahko varno držali z roko.
- Izogibajte se neprimernemu položaju rok, ko bi se lahko ena ali obe roki zaradi nepričakovanega zdrs dotaknili lista žage.
- Pri dolgih obdelovancih je potrebno uporabljati dodatne podstavke (miza, podporni nosilec, itd), da bi preprečili prevračanje stroja.
- Okrogle obdelovance, kot na primer okrogle palice, ipd., je treba zmeraj pritrditi z odgovarjajočo vpenjalno napravo.
- V obdelovancu, ki ga žagate, se ne smejo nahajati žebli ali drugi tučki.
- Delovni položaj mora biti zmeraj ob strani lista žage.
- Stroja ne smete toliko obremenjevati, da bi se zaustavilo vrtenje lista žage.
- Zmeraj čvrsto pritiskajte obdelovanec na podstavno ploščo in na prislon, da preprečite majanje oz. obračanje obdelovanca.
- Prepričajte se, če je možno ob strano odstranjevati odžagane dele. V nasprotnem lahko vrteči se list žage takšne dele zagrabi in jih vrže v stran.
- Nikoli ne žagajte istočasno več obdelovancev naenkrat.
- Nikoli ne odstranjujte trske, ostružke ali zatakneje dele lesa, če se list žage vrti.
- V namen odprave motenj ali odstranjevanja zataknenih delov izključite stroj, t.p. potegnite električni priključni kabel iz električnega omrežja.
- Predelave, nastavljanje, merjenje in čiščenje izvajajte samo pri izključenem stroju, t.p. potegnite električni priključni kabel iz električnega omrežja.
- Pred vklopom žage se prepričajte, če ste odstranili ključ in orodje za nastavljanje.
- Ko zapuščate delovno mesto, ugasnite žago in izvlecite električni priključni kabel iz električnega omrežja.
- Električne instalacije, popravila in vzdrževalna dela lahko izvajajo samo elektrostrokovnjaki.
- Po zaključenih popravilih ali vzdrževalnih delih je treba takoj ponovno montirati vso zaščitno in varnostno opremo.
- Spošтовati je treba varnostne, delovne in vzdrževalne napotke proizvajalca kot tudi v tehničnih podatkih navedene izmere.
- Spošтовati je treba veljavne predpise za preprečevanje nezgod pri delu in tudi druga splošno veljavna varnostna tehnična pravila.
- Upoštevajte navodila poklicnih združenj (VBG 7).
- Pri vsakem žaganju vključite napravo za odsesavanje prahu.
- Uporaba žage v zaprtih prostorih je dovoljena samo z uporabo primerne opreme za odsesavanje prahu.
- Čelino žago je treba priključevati na 230 V šuko vtičnico z varovalko najmanj 10 A.
- Ne uporabljajte strojev s slabšo kapaciteto za težka žagalna opravila.
- Kabla ne uporabljajte za namene, za katere ni izdelani.
- Poskrbite za varni položaj pri delu in pazite zmeraj na ravnotežje.
- Preverjajte eventualno poškodovanost orodja.
- Pred nadaljnjo uporabo orodja je treba skrbno preveriti zaščitno varnostno opremo ali rahlo poškodovane dele ter njihovo brezhibno in namensko delovanje.
- Prepričajte se, če pomični deli brezhibno delujejo, se ne zatikajo in niso poškodovani. Vsi deli morajo biti pravilno montirani in izpolnjeni morajo biti vsi pogoji za brezhibno obratovanje orodja.
- Poškodovano varnostno zaščitno opremo in ostale dele stroja morajo popraviti ali zamenjati strokovnjaki v odgovarjajoči tehnični službi, če ni drugače navedeno v navodilih za uporabo.
- Poškodovana stikala naj zamenjuje odgovarjajoča servisna služba.
- To orodje je v skladu z veljavnimi varnostnimi predpisi. Popravila lahko izvajajo samo odgovarjajoči elektro strokovnjaki, ki morajo uporabljati samo originalne nadomestne dele. V nasprotnem lahko pride do poškodb oz. nezgod uporabnika.
- Pri izvajanju navpičnega dela je treba biti pazljiv.
- Pozor! Pri izvajanju dvojnih zajeralnih rezov je

SLO

treba biti posebej pazljiv.

- Ne preobremenjujte Vašega orodja!
- Uporabljajte zaščitna očala.
- Pri izvajanju del, ko nastaja prah, uporabljajte masko za dihanje.
- Preverjajte brezhibno stanje kabla orodja / kablanskega podajiška.



Uporaba zaščite za oči.



Uporaba zaščite za ušesa.



Uporaba zaščite pred prahom.



Pozor:
Lasersko žarčenje
Ne glejte v laserski žarek
Laserski razred 2

**Achtung
Laserstrahlung
Nicht in den Strahl blicken!**
Laserspezifikation
nach EN 60825-1: 1994+A2: 2001+A11:1996
Laser Klasse 2 1894S
λ: 650 nm P: ≤ 1 mW

Zavarujte sebe in Vaše okolje z odgovarjajočimi varnostnimi ukrepi pred nevarnostjo nezgod.

- Ne glejte z nezaščitenimi očmi v laserski žarek.
- Nikoli ne pogledajte direktno v pot laserskega žarka.
- Nikoli ne usmerjajte laserskega žarka na odbojne površine in osebe ali živali. Tudi laserski žarek majhne moči lahko povzroči poškodbo oči.
- Previdno! Če se izvajajo drugačni načini postopkov kot je navedeno tukaj, lahko pride do nevarne eksplozije žarčenja.
- Nikoli ne odpirajte laserskega modula.
- Če naprave ne boste uporabljali dlje časa, morate odstraniti baterije.

Emisijske vrednosti za hrup

- Hrup te žage se meri po DIN EN ISO 3744; 11/95, E DIN EN 31201; 6/93, ISO 7960 Priloga A; 2/95. Hrup na delovnem mestu lahko presega 85 db (A). V takšnem primeru mora uporabnik izvajati ukrepe za protihrupno zaščito (Nošenje zaščite za ušesa).

	Prosti tek
Nivo hrupa LPA	91,4 dB(A)
Nivo hrupnosti LWA	104,4 dB(A)

„Navedene vrednosti predstavljajo emisijske vrednosti in ne predstavljajo istočasno tudi vrednosti za varnost na delovnem mestu. Čeprav ni nobene korelacije med nivojem emisije in imisije, ni možno iz tega zanesljivo sklepati, če so potrebni ali niso potrebni dodatni varnostno-zaščitni ukrepi. Faktorji, ki lahko vplivajo na trenutno na delovnem mestu prisoten nivo imisije hrupa, obsegajo čas trajanja učinkovanja hrupa, specifične lastnosti delovnega prostora, druge vire hrupa, itd., n. pr. število obratujočih strojev ter drugi postopki v neposredni bližini. Zanesljive vrednosti za delovni prostor pa so lahko različne od države do države. Le-ti podatki pa naj služijo uporabniku stroja, da lahko lažje oceni nevarnost in tveganje.“

5. Tehnični podatki

Motor na izmenični tok	230 V ~ 50 Hz
Moč motorja	2000 Watt
Vrsta delovanja	S1
Število vrtljajev v prostem teku n_0	4800 min ⁻¹
List žage iz trde kovine	Ø 250 x Ø 30 x 3,0 mm
Število zob	60
Območje obračanja	-45° / 0° / +60°
Zajeralni rez	0° do 45° v levo
Širina žage pri 90°	430 x 75 mm
Širina žage pri 45°	300 x 75 mm
Širina žage pri 2 x 45°	
(dvojni zajeralni rez)	300 x 40 mm
Teža	18 kg
Laserski razred	2
Valovna dolžina Laser	650 nm
Moč Laser	≤ 1 mW
Tokovno napajanje Laserski modul	2x1,5 v Micro (AAA)

6. Pred zagonom

- Stroj postavite v stabilni položaj, t.p. privijte ga na devolno mizo ali na univerzalni podstavek, ipd.
- Pred zagonom morajo biti vsi pokrovi in varnostno-zaščitna oprema pravilno montirani.
- List žage se mora prosto obračati.
- Pri že predhodno obdelovanem lesu je treba paziti na prisotnost tujkov, n. pr. žebijev ali vijakov.
- Pred uporabo stikala za vklop / izklop se prepričajte, če je list žage pravilno montiran in, če se pomični deli prosto premikajo.
- Pred priklopom stroja se prepričajte, če se podatki na tipski podatkovni tablici skladajo s podatki o električnem omrežju.

7. Montaža stroja in upravljanje

7.1 Montaža žage (Slika 1/2)

- Pri prestavljanju obračalne plošče (8) odvijte pritrdilni ročaj (10) za približno 2 obrata, da odpahnete obračalno ploščo (8).
- Obrnite in s pritrdilnim ročajem (10) fiksirajte obračalno ploščo (8) in kazalec (11) na željeni kot na skali (12).
- Z rahlim pritiskom glave stroja (4) navzdol in z istočasnim pomikom varnostnega zatiča (16) navzven iz držala motorja se žaga odpahne v spodnji delovni položaj.
- Obrnite glavo stroja (4) navzgor, da se zaskoči varnostna kljuka.
- Vpenjalno napravo (19) in podlago za postavitev obdelovanca (20) je možno pritrditi levo ali desno na podložno ploščo (9).
- Glavo stroja (4) je možno nagniti z odvijanjem pritrdilnega vijaka (13) v levo za največ 45.

7.2 Čelilni rez 90° in obračalna miza 0° (Slika 3)

Pri širinah rezanja do 100 mm je možno funkcijo hoda žage fiksirati v zadnjem položaju z narebrčnim vijakom (14). Če znaša širina rezanja več kot 100 mm, je treba paziti na to, da bo narebrčeni vijak (14) rahel in glava stroja (4) premična.

- Postavite glavo stroja (4) v zgornji položaj.
- Potisnite glavo stroja (4) z ročajem (2) nazaj in po potrebi fiksirajte v tem položaju (glede na širino rezanja).
- Položite les, ki ga želite rezati, na naslonski podstavek (7) in na obračalno ploščo (8).
- Obdelovanec pritrdite s vpenjalno pripravo (19) na podložno ploščo (9), da preprečite

premikanje obdelovanca med postopkom žaganja.

- Pomaknite ročaj za odpahenje (1) v desno, da sprostite glavo stroja (4).
- Pritisnite stikalo za vklop/izklop (3), da vključite motor. Z ročajem (2) pomikajte enakomerno in z rahlim pritiskanjem navzdol skozi obdelovanec.
- Po končanem žaganju ponovno postavite glavo stroja v zgornji položaj in sprostite stikalo za vklop/izklop (3).

Pozor! S povratno vzmetjo se stroj avtomatsko pomakne navzgor, t.p. po končanem rezu ne spustite ročaj (2) temveč počasi in pod rahlim protipritiskom pomaknite glavo stroja navzgor.

7.3 Precizna nastavev prislona za čelilni rez 90° (Slika 4/5)

- Glavo stroja (4) spustite navzdol in fiksirajte z varovalnim sornikom (16).
- Odpustite vpenjalni vijak (13).
- Prislonski kotnik (a) nastavite med list žage (5) in vrtljivo mizo (8).
- Odpustite protimatico in prestavite nastavljalni vijak (21) tako daleč, da bo znašal kot med listom žage (5) in vrtljivo mizo (8) 90°.
- Za fiksiranje te nastavitve ponovno zategnite protimatico.
- Na koncu preverite položaj kotne vrednosti (23). Po potrebi odpustite kazalec s križnim izvijačem, postavite kotno skalo (15) v položaj 0° in ponovno zategnite pritrdilni vijak.

7.4 Čelilni rez 90(in obračalna miza 0 - 45° (Slika 6)

Z žago KSZ 4300 lahko izvajate rezanje v levo in desno pod kotom 0°-45° glede na osnovno ploščo.

- Z ročajem (2) nastavite obračalno mizo (8) na željeni kot, t.p. kazalec (11) na obračalni mizi se mora skladati z željenim kotom (12) na fiksirani podložni plošči (9).
- Ponovno zategnite pritrdilni ročaj (10), ad fiksirate obračalno ploščo (8).
- Nadaljujte s koraki po točki 7.2.

7.5 Zajeralni rez 0° - 45° in obračalna miza 0° (Slika 4/7)

Z žago KSZ 4300 lahko izvajate zajeralne reze v levo pod kotom 0° - 45° glede na osnovno površino.

- Pomaknite glavo stroja (4) v zgornji položaj.
- Fiksirajte obračalno mizo (8) v položaj 0°.
- Odvijte vpenjalni vijak (13) in nagnite z ročajem (2) glavo stroja (4) v levo tako, da bo kazalec (23) kazal na zeleno kotno vrednost (15).
- Ponovno zategnite vpenjalni vijak (13) in izvršite rezanje kot je opisano pod točko 7.2.

SLO

7.6 Natančna nastavitve prisloni za zajeralni rez 45° (Slika 2/4/8)

- Pomaknite glavo stroja (4) navzdol in jo fiksirajte z varnostnim zatičem (16).
- Fiksirajte obračalno mizo (8) v položaj 0°.
- Odvijte pritrdilno matico (13) in nagnite z ročajem (2) glavo stroja (4) v levo pod kot 45°.
- Namestite naslonski kotnik 45° (b) med list žage (5) in obračalno mizo (8).
- Odvijte kontramatico in prestavite nastavitveni vijak (22) tako daleč, da bo kotnik med listom žage (5) in obračalno mizo (8) kazal natančno 45°.
- Ponovno zategnite kontramatico in fiksirajte ta položaj.

7.7 Zajeralni rez 0° - 45° in obračalna miza 0° - 45° (Slika 4/9)

Z žago KSZ 4300 lahko izvajate zajeralne reze v levo pod kotom 0° - 45° glede na delovno površino in istočasno pod kotom 0° - 45° glede na prislonsko osnovo. (dvojni zajeralni rez).

- Postavite glavo stroja (4) v zgornji položaj.
- Odvijte obračalno mizo (8) z odvijanjem pritrdilnega ročaja (10).
- Z ročajem (2) nastavite obračalno mizo (8) na željeni kot (v ta namen glej navodila v točki 7.4).
- Ponovno zategnite pritrdilni ročaj (10), da fiksirate obračalno mizo.
- Odvijte pritrdilno matico (13) in nagnite z ročajem (2) glavo stroja (4) v levo na željeni kot (v ta namen glej navodila v točki 7.5).
- Ponovno zategnite pritrdilno matico (13).
- Izvršite korak kot je opisano v točki 7.2.

7.8 Odsesavanje ostružkov (Slika 1)

Žaga je opremljena z vrečko (24) za zbiranje ostružkov žaganja.

Vrečko (24) lahko izpraznite s pomočjo zadrge na spodnji strani.

7.9 Izmenjava žaginega lista (slika 11)

- Potegnite električni vtič iz vtičnice.
- Pomaknite strojno glavo (4) navzgor.
- Pritisnite ročico in dvignite zaščito lista žage tako daleč, da bo izrez na zaščiti lista žage nad prirobnicnim vijakom.
- Z eno roko pritisnite zaporo gredi žage (17), z drugo roko postavite ključ za vijake (31) na vijak prirobnice.
- Močno pritisnite na zaporo gredi žage (17) in počasi obračajte vijak prirobnice v smeri urinega kazalca. Po max. enem obratu se zaskoči zapora gredi žage v svoj položaj.

- Sedaj z nekaj več sile odvijte vijak prirobnice v smeri urinega kazalca.
 - Odvijte vijak prirobnice do konca ven.
 - Vzemite list žage (5) iz notranje prirobnice in ga potegnite navzdol ven.
 - Nov list za žago vstavite v obratni smeri in ga trdno pritrdite.
- Pozor! Poševna lega žaginih zob, ki sovpadajo s smerjo vrtenja žaginega lista, se mora ujemati s smerjo puščice na ohišju.
- Pred montažo žaginega lista morate pasnico žaginega lista skrbno očistiti.
 - Pomočno zaščito lista žage (6) ponovno montirajte v obratnem vrstnem redu.
 - Preden boste z žago zopet žagali, se prepričajte, da zaščitne naprave funkcionirajo.
 - Pozor: Po vsaki zamenjavi lista žage preverite, če se list žage vrtil v navpičnem položaju v reži vrtljive mize, tudi, ko je nagnjeni za 45°.

7.10 Predal za shranjevanje rezervnega lista žage (Slika 13)

Žaga je opremljena s predalom (33) za shranjevanje rezervnega lista žage.

Za odpiranje predala za shranjevanje je potrebno potegniti zapiralni gumb (34) na zadnji strani žage in istočasno ptegniti ven predal za shranjevanje.

7.11 Laserska funkcija (Slika 12)

- S stikalom (a) lahko vključite oziroma izključite laser.
- Laser (35) meče žarek na obdelovanec.
- Z lasersko funkcijo lahko izvajate najnatančnejše reze.

8. Vzdrževanje

- Prezračevalna reža stroja mora biti zmeraj prosta in čista.
- Redno je treba odstranjevati prah in umazanijo. Čiščenje boste najlažje izvajali s komprimiranim zrakom in s krpo.
- Vse premične dele je treba občasno namazati.
- Za čiščenje plastičnih delov ne uporabljajte agresivnih snovi.

9. Naročanje nadomestnih delov

Pri naročanju rezervnih delov morate navesti sledeče podatke:

- Tip naprave
- Številka artikla
- Identifikacijska številka naprave
- Številka nadomestnega dela za zahtevani nadomestni del

Aktualne cene in informacije najdete na spletni strani www.isc-gmbh.info

1. Cihaz açıklaması (Şekil 1)

- 1 Kilitleme düzenini açma düğmesi
- 2 Sap
- 3 Açık, Kapalı şalteri
- 4 Makine kafası
- 5 Testere bıçağı
- 6 Oynar testere bıçağı koruması
- 7 Dayanak kızıağı
- 8 Döner tezgah
- 9 Sabit zemin plakası
- 10 Sabitleme sapı
- 11 İbre
- 12 Döner tezgah kadranı
- 13 Sabitleme çemberi
- 14 Tırtıllı civata
- 15 Kadran
- 16 Emniyet pimi
- 17 Testere mili blokajı

2. Sevkiyatın içeriği

- Düz ve gönyeli kesim testeresi
- Sıkma tertibatı (19)
- İş parçası tablası (20)
- Sert metal dişli testere bıçağı (5)
- Toz tutma torbası (24)

3. Kullanım amacına uygun kullanım

Düz ve gönyeli kesim testeresi , makine boyutuna uyan ağaç ve plastik malzemelerin kesilmesinde kullanılır. Testere, yakacak odun kesimi için uygun değildir.

Makine, yalnızca kullanım amacına uygun olarak kullanılacaktır.

Kullanım amacının dışındaki tüm kullanımlar makinenin kullanılması için uygun değildir. Bu tür kullanım amacı dışındaki kullanımlardan kaynaklanan hasar ve yaralanmalarda, yalnızca kullanıcı/işletici sorumlu olup üretici firma sorumlu tutulamaz. Her türlü taşlama taşlarının makineye bağlanması yasaktır. Kullanım amacına uygun kullanımda ayrıca kullanma talimatında açıklanan güvenlik uyarıları, montaj ve işletme talimatlarına da riayet edilecektir. Makineyi kullanan ve bakımını yapan personel, bu talimatlar hakkında bilgi sahibi olmalı ve muhtemel tehlikeler konusunda bilgilendirilmelidir. Bunun dışında, geçerli olan genel kazaları önleme yönetmelerine de riayet edilmelidir. Diğer genel işyeri ve iş sağlığı yönetmeliklerine de dikkat edilecektir.

Makine üzerinde yapılacak değişiklikler üretici firmanın sorumluluğunun sona ermesine yol açar ve oluşacak her türlü hasar ve zarardan üretici firma sorumlu tutulamaz.

Makinenin kullanım amacına uygun kullanılmasına rağmen belirli riskler tamamen ortadan kalkmaz.

Makinenin yapısı ve konstrüksiyonu itibarıyla aşağıda açıklanan noktalar meydana gelebilir:

- Testere bıçağının koruma kapağı bulunmayan açık bölümüne temas etme
- Dönmekte olan testere bıçağına müdahale (dokunma) etme (kesilme yaralanması)
- İş parçası ve parçalarının geri tepmesi
- Testere bıçağının kırılması
- Testere bıçağı dişlerine entegre edilen sert metal parçalarının dışarı fırlaması
- Öngörülen kulaklığın takılmaması durumunda işitme hasarlarının oluşması
- Makinenin kapalı mekanlarda kullanılmasında ağaç tozu nedeniyle sağlığa zararlı emisyonların oluşması.

4. Önemli bilgiler

Lütfen kullanma talimatını dikkatlice okuyun ve içerdiği bilgilere dikkat edin. Bu kullanma talimatı ile makine, makinenin kullanımı ve güvenlik uyarıları hakkında bilgi edinin.

! Güvenlik uyarıları

- Her türlü ayar ve bakım çalışmasından önce, fişi prizden çıkarın.
- Makine ile çalışan herkesin güvenlik uyarılarından bilgi edinmesini sağlamak için güvenlik uyarılarını ilgili kişilere dağıtın.
- Testereyi yakacak odun kesiminde kullanmayın.
- Dikkat! Dönmekte olan testere bıçağı nedeniyle el ve parmakları yaralama tehlikesi bulunmaktadır.
- Makineyi çalıştırmadan önce aletin tip levhası üzerinde belirtilen gerilim değeri ile elektrik şebekesi geriliminin aynı olup olmadığını kontrol edin.
- Uzatma kablosunun kullanılması gerektiğinde kablo kesitinin asgari 1,5 mm² olmasına dikkat edin.
- Kablo makarası kullanırken kabloları tamamen açın.
- Testereyi kablosundan tutarak taşımayın.
- Testereyi yağmurda bırakmayın. Testereyi nemli ve ıslak yerlerde kullanmayın.

TR

- İyi bir havalandırmayı sağlayın.
- Yanıcı sıvı veya gazların yakınında kesim yapmayın.
- Uygun iş elbisesi giyin! Bol elbise veya takılar testere bıçağına takılabilir.
- Makineyi kullanan kişi en az 18 yaşında olmalıdır, meslek eğitimi görenler en az 16 yaşında ve yalnızca gözetim altında çalışmalıdır.
- Çocukları fişi prize takılmış olan makineden uzak tutun.
- Elektrik kablosunu kontrol edin. Hatalı veya hasarlı elektrik kablolarını kullanmayın.
- Çalışma alanındaki ağaç artıkları ve diğer parçaları temizleyin.
- Makine ile çalışan kişinin dikkatini başka yere çekmeyin.
- Motor ve testere bıçağı dönme yönüne dikkat edin.
- Makine durdurulduktan sonra testere bıçağı kesinlikle yana bastırılarak frenlenmemelidir.
- Yalnızca iyi bilenmiş, çatlağı bulunmayan ve deforme olmamış testere bıçaklarını takın.
- Makineye yalnızca EN 847-1 normuna uyan takımlar takılacaktır.
- Hatalı testere bıçakları derhal değiştirilecektir.
- Bu kullanma talimatında belirtilen teknik özelliklere sahip olmayan testere bıçaklarını kullanmayın.
- Testere bıçağı üzerindeki ok işareti ile makine üzerindeki ok işareti aynı yönde olmalıdır.
- Makinenin fişini prizden çıkarın, 45° ve 90° pozisyonlarında testere bıçağını elden döndürerek bıçağın hiçbir yere temas etmemesini kontrol edin. Gerektiğinde testere kafasını 7.3/7.4 maddelerine göre yeniden ayarlayın.
- Testere bıçağını koruyan tüm donanımların mükemmel durumda olduğunu kontrol edin.
- Oynar koruma kapağı açık durumdayken sıkışmamalıdır.
- Makine üzerindeki emniyet donanımları sökülmemeli veya kullanılamaz duruma getirilmemelidir.
- Hasarlı veya hatalı emniyet donanımları derhal değiştirilecektir.
- Güvenli bir şekilde elde tutulamayacak kadar küçük olan malzemeleri kesmeyin.
- İş parçasını yanlış tutma pozisyonunda tutmayın, aksi takdirde elin aniden kayması durumunda her iki elinizle testere bıçağına gidersiniz.
- Uzun iş parçalarının kesilmesinde makinenin devrilmesini önlemek için ilave bir tabla (masa, sehpa, vs.) kullanın.
- Dübél gibi yuvralık malzemeler daima uygun bir donanım ile sıkılarak kesilecektir.
- Kesilecek iş parçasında çivi veya diğer yabancı madde bulunmamalıdır.
- Kesim yaparken daima testere bıçağının yanında durun.
- Makineye duruncaya kadar yüklenmeyin.
- İş parçasının kaymasını veya dönmesini önlemek için iş parçasını daima kuvvetlice çalışma plakasına ve dayanak kızağına bastırın.
- Kesilen parçaların testere bıçağının yanından alınabilmesini sağlayın. Aksi takdirde bu parçalar testere bıçağına kapılarak dışarı fırlatılabilir.
- Kesinlikle birden fazla iş parçasını bir defada kesmeyin.
- Testere bıçağı dönerken kesinlikle kıymık, talaş veya sıkışmış ağaç parçalarını çıkarmaya çalışmayın.
- Arızaları tamir etmek veya sıkışmış ağaç parçalarını çıkarmak için daima makineyi kapatın, fişi prizden çıkarın.
- Ayar, ölçüm ve temizleme çalışmaları yalnızca motor durduğunda yapılacaktır. Fişi prizden çıkarın.
- Makineyi çalıştırmadan önce anahtar ve ayar takımlarının çıkarılıp çıkarılmadığını kontrol edin.
- İş yerini terk etmeden önce motoru kapatın ve fişi prizden çıkarın.
- Elektrik tesisatları, tamir ve bakım çalışmaları yalnızca kalifiye personel tarafından yapılacaktır.
- Tamir ve bakım çalışmaları tamamlandıktan sonra tüm koruma ve güvenlik donanımları tekrar yerlerine monte edilecektir.
- Üretici firmanın güvenlik, iş ve bakım uyarılarına riayet edilecek ve teknik özellikler bölümünde belirtilen boyutlara uyulacaktır.
- Geçerli kazaları önleme yönetmelikleri ve diğer genel iş güvenliği yönetmeliklerine riayet edilecektir.
- Meslek odalarının ilgili broşürlerine dikkat edin (VBG 7).
- Her çalışmaya başladığınızda toz emme donanımını bağlayın.
- Makinenin kapalı mekanlarda çalıştırılması yalnızca uygun bir aspiratör donanımı ile yapılacaktır.
- Testere, elektrik gerilimi 230 V olan korumalı ve en az 10 A ile sigortalanmış prize takılacaktır.
- Düşük güçlü makineleri ağır işlerde kullanmayın.
- Kabloyu kullanım amacı dışında kullanmayın.
- Ayakta sağlam ve dengeli durun.
- Aletin muhtemel hasarları olup olmadığını kontrol edin!
- Aleti kullanmaya devam etmeden önce koruma donanımları ve hafif hasarlı parçaların fonksiyonları yerine getirip getirmediklerini kontrol edin.
- Hareket eden parçaların mükemmel çalışıp çalışmadığını, sıkışmadığını veya parçaların

hasarlı olup olmadığını kontrol edin. Aletin düzenli çalışmasını sağlamak amacıyla tüm parçalar doğru şekilde monte edilecektir.

- Hasarlı koruma donanımları ve parçalar, kullanma kılavuzunda farklı bir şekilde açıklanmamışsa, talimatlara uygun şekilde yetkili servisler tarafından tamir edilecek veya değiştirilecektir.
- Hasarlı şalterlerin yetkili servisler tarafından değiştirilmesini sağlayın.
- Bu alet geçerli olan güvenlik yönetmeliklerine uygundur. Tamirler yalnızca uzman elektrik personeli tarafından yapılacaktır; tamirlerde orijinal parçalar kullanılacaktır, aksi takdirde kullanıcının çalışırken kaza yapma tehlikesi vardır.
- Dikey konumda çalışırken dikkatli olun.
- Çift gönyeli kesimlerde çok dikkatli çalışın.
- Alete aşırı yüklenmeyin!
- Koruma gözlüğü takın.
- Toz oluşan çalışmalarda toz maskesi takın.
- Alet kablusunun / uzatma kablosunun hasarlı olup olmadığını kontrol edin.



Göz koruması takın



Kulaklık takın



Toz koruması takın



Dikkat:
Lazer ışını
Lazer ışınına bakmayınız
Lazer sınıfı 2

Achtung
Laserstrahlung
Nicht in den Strahl blicken!

Laserspezifikation
nach EN 60825-1: 1994+A2: 2001+A11:1996
Laser Klasse 2 1894S
λ: 650 nm P: ≤ 1 mW

Uygun koruma önlemleri alarak kendinizi ve çevrenizi iş kazası tehlikelerine karşı koruyunuz.

- Lazer ışınına gözlük takmadan direkt olarak bakmayınız.
- Kesinlikle direkt ışın içine bakmayınız.

- Lazer ışını keskinlikle yansıyan yüzeyler, insan veya hayvanlar üzerine yöneltmeyiniz. Düşük güçlü bir lazer ışını dahi gözlerin hasar görmesi ne sebep olabilir.
- Dikkat - Burada açıklanan çalışma yöntemlerinin dışında yapılan bir çalışma da tehlikeli ışınların yayılmasına sebep olabilir.
- Lazer modülünü kesinlikle açmayınız.
- Makine uzun süre kullanılmadığında akülerin çıkarılması gerekir.

Ses emisyon değerleri

- Bu testerenin gürültüsü DIN EN ISO 3744; 11/95, DIN E DIN 31201; 6/93, ISO 7960 Ek A; 2/95 normlarına göre ölçülür. Çalışma yerindeki gürültü oranı 85 dB (A) oranının üzerine çıkabilir. Bu durumlarda kullanıcının gürültü koruma önlemlerini alması gerekebilir (Kulaklık takın)

	Rölanti
Ses basıncı seviyesi LPA	91,4 dB (A)
Ses gücü seviyesi LWA	104,4 dB(A)

„Belirtilen değerler emisyon değerleridir ve aynı zamanda güvenli iş yeri değerleri olarak görülmemelidir. Emisyon ve imisyon seviyeleri arasında herhangi bir ilişki olmamasına rağmen, bu değerlere dayanarak ek olarak önlemlerin alınmasının gerekli olup olmadığına güvenilir şekilde karar verilemez. Şu anda işyerinde mevcut olan emisyon seviyesini etkileyebilecek faktörler, etkilerin süresini, çalışma mekanının özelliğini, diğer gürültü kaynaklarını vs. içerir, örneğin makinelerin sayısı ve etraftaki diğer işlemler. Güvenilir çalışma yeri değerleri aynı şekilde ülkeden ülkeye değişebilir. Bu bilgi kullanıcıya, tehlikeyi ve riski daha iyi tahmin etmesine yardımcı olmak için verilmiştir.“

5. Teknik Özellikler

Alternatif akım motoru	230 V ~ 50 Hz
Güç	2000 W
İşletme türü	S1
Rölanti devri n0	4800 dev/dak
Sert metal dişli testere bıçağı Ø 250 x Ø 30 x 3,0 mm	
Diş adedi	60
Dönme bölümü	-45° / 0° / +60°
Gönyeli kesim	0° - 45°, sol yöne

TR

Testere genişliği 90°'de	430 x 75 mm
Testere genişliği 45°'de	300 x 75 mm
Testere genişliği 2 x 45°'de (Çift gönyeli kesim)	300 x 40 mm
Ağırlık:	yakl. 18 kg
Lazer sınıfı	2
Lazer dalga uzunluğu	650 nm
Lazer gücü	≤ 1 mW
Lazer modülü akım beslemesi	2 x 1,5 V (AAA)

6. Çalıştırmadan önce

- Makine sağlam şekilde kurulmalıdır. Bunun için makineyi çalışma tezgahı, üniversal alt çerçeve vs. gibi elemanların üzerine bağlayın.
- Çalıştırmadan önce tüm kapakların ve güvenlik tertibatlarının takılmış olması zorunludur.
- Testere bıçağı serbest hareket edebilmelidir.
- Önceden işlenmiş olan ağaçta örneğin çivi veya civata vs. gibi yabancı cisimlere dikkat edilmelidir.
- Açma/Kapama şalterine basmadan önce testere bıçağının doğru şekilde monte edildiğinden ve hareket eden parçaların serbest çalışabildiğinden emin olun.
- Makineyi çalıştırmadan önce aletin tip levhası üzerinde belirtilen gerilim değeri ile elektrik şebekesi geriliminin aynı olup olmadığını kontrol edin.

7. Yapı ve kullanım**7.1. Testerenin kurulumu (Şekil 1/2)**

- Döner tezgahın (8) ayarını değiştirmek döner tezgahın (8) kilidini açmak için sabitleme sapını (10) yaklaşık 2 tur gevşetin.
- Döner tezgah (8) ve ibreyi (11), kadran (12) üzerinde istenilen açı değerine getirin ve sabitleme sapı (10) ile sabitleyin.
- Makine kafasını (4) hafifçe aşağıya bastırarak ve aynı zamanda motor tutma elemanındaki emniyet pimini (16) çekerek, testerenin alt pozisyonundaki kilidini açın.
- Emniyet kancası yerine geçinceye kadar makine kafasını (4) yukarıya kaldırın.
- Sıkma tertibatı (19) ve iş parçası tablası (20), sabit zemin plakasının (9) hem soluna hem de sağına ve bağlanabilir.
- Makine kafasını (4), sıkma civatasını (13) açarak

sol yöne, max. 45° dereceye eğdirebilirsiniz.

7.2 Düz kesim 90° ve döner tabla 0° (Şekil 3)
100 mm kesim genişliğine kadar testerenin çekme fonksiyonu tırtıllı civata (14) ile arka pozisyonda sabitlenebilir. Kesim genişliği 100 mm üzerinde olduğunda tırtıllı civatanın (14) gevşek ve makine kafasının (4) hareket edebilir olmasına dikkat edilecektir.

- Makine kafasını (4) üst pozisyona getirin.
- Makine kafasını (4) saptan (2) tutarak arkaya itin ve gerektiğinde bu pozisyonda sabitleyin (kesim genişliğine bağlı olarak).
- Kesilecek malzemeyi dayanak kızağına (7) ve döner tezgah (8) üzerine koyun.
- Kesim işlemi esnasında kesilecek malzemenin kaymaması için malzemeyi, sıkma tertibatı (19) ile birlikte sabit zemin plakasının (9) üzerine bağlayın.
- Makine kafasını (4) açmak için kilitleme düzenini açma düğmesini (1) sağa hareket ettirin.
- Aletin sapı (2) ile aleti düzenli ve hafifçe bastırarak aşağıya iş parçasına doğru bastırın.
- Kesim işlemi sona erdikten sonra makine kafasını tekrar üst durma pozisyonuna getirin ve Açık - Kapalı şalterini (3) bırakın.

Dikkat! Geri çekme yayı nedeniyle makine otomatik olarak üste vurur, bu demektir ki kesim işleminden sonra sapı (2) hemen bırakmayın, makineyi yavaşça ve hafifçe yukarı kaldırarak üst pozisyonda durdurun.

7.3 Düz kesim 90° dayanağının hassas ayarlanması (Şekil 4/5)

- Makine kafasını (4) aşağıya indirin ve emniyet pimi (16) ile sabitleyin.
- Sabitleme civatasını (13) gevşetin.
- Dayanak gönyesini (a) testere bıçağı (5) ve döner tabla (8) arasına dayayın.
- Karşı somunu gevşetin ve ayar civatasını (21), testere bıçağı (5) ve döner tabla (8) arasındaki açı 90° oluncaya kadar ayarlayın.
- Bu ayarı sabitlemek için karşı somunu tekrar sıkın.
- Son olarak açı göstergesinin pozisyonunu kontrol edin. Gerekli olduğunda ibreyi yıldız tornavida ile açın, açı kadranının (15) 0° pozisyonuna getirin ve tutma civatasını tekrar sıkın.

7.4 Düz kesim 90° ve döner tabla 0° - 45° (Şekil 6)
KSZ 4300 aleti ile, sol ve sağ yöne olmak üzere dayanak kızağına 0° - 45° açı ile eğik kesimler yapılabilir.

- Sap (2) ile döner tablayı (8) istenilen açı değerine ayarlayın, bu demektir ki döner tabla üzerindeki ibre (11) ile sabit zemin plakası üzerindeki açı rakamı (12) aynı hizada olacaktır.

- Döner tablayı (8), sabitlemek için sabitleme sapını (10) tekrar sıkın.
- Kesim işlemini 7.2 noktasında açıklandığı şekilde gerçekleştirin.

7.5 Gönyeli kesim 0° - 45° ve döner tabla 0° (Şekil 4/7)

KSZ 4300 aleti ile, sol yöne çalışma yüzeyine 0° - 45° açı ile gönyeli kesimler yapılabilir.

- Makine kafasını (4) üst pozisyona getirin.
- Döner tablayı (8) 0° pozisyonuna sabitleyin.
- Sıkma civatasını (13) açın ve sap (2) ile makine kafasını (4) sola doğru, ibre (23) istenilen açı değerini (15) gösterinceye kadar döndürün.
- Sıkma civatasını (13) sıkın ve kesim işlemini madde 7.2 de açıklandığı şekilde gerçekleştirin.

7.6 Gönyeli kesim 45° dayanağının hassas ayarlanması (Şekil 2/4/8)

- Makine kafasını (4) aşağıya indirin ve emniyet pimi (16) ile sabitleyin.
- Döner tablayı (8) 0° pozisyonuna sabitleyin.
- Sabitleme somununu (13) gevşetin ve sap (2) ile makine kafasını (4) sola 45° pozisyonuna eğin.
- 45° - Dayanak gönyesini (b) testere bıçağı (5) ve döner tabla (8) arasına dayayın.
- Karşı somunu gevşetin ve ayar civatasını (22), testere bıçağı (5) ve döner tabla (8) arasındaki açı 45° oluncaya kadar ayarlayın.
- Bu ayarı sabitlemek için karşı somunu tekrar sıkın.

7.7 Gönyeli kesim 0° - 45° ve döner tabla 0° (Şekil 4/9)

KSZ 4300 aleti ile, sol yöne çalışma yüzeyine 0° - 45° ve aynı zamanda dayanak kızağına 0° - 45° açı ile gönyeli kesimler yapılabilir (çift gönyeli kesim).

- Makine kafasını (4) üst pozisyona getirin.
- Döner tablayı (8), sabitleme sapını (10) gevşeterek dayanak çitasından çözün.
- Sap (2) ile döner tablayı (8) istenilen açı ölçüsüne ayarlayın (bkz. 7.4 noktası).
- Döner tablayı sabitlemek için sabitleme sapını (10) tekrar sıkın.
- Sıkma somununu (13) açın ve sap (2) ile, makine kafasını (4) sol yöne istenilen açı ölçüsüne eğin (bkz. 7.5 noktası).
- Sıkma somununu (13) tekrar sıkın.
- Kesim işlemini 7.2 noktasında açıklandığı şekilde gerçekleştirin.

7.8 Toz toplama torbası (Şekil 1)

Testere aleti, talaşların toplanması için toz torbası (24) ile donatılmıştır. Toz torbası (24) fermuarı açılarak boşaltılabilir.

7.9 Testere bıçağının değiştirilmesi (Şekil 11)

- **Fişi prizden çıkarın!**
- Makine kafasını (4) yukarı kaldırın
- Kolu bastırın ve testere bıçağı korumasını, koruma içindeki yarık flanş civatasının üzerinde oluncaya kadar yukarı kaldırın.
- Bir eliniz ile testere mili blokajına (17) bastırın ve diğer eliniz ile anahtarı (31) flanş civatası üzerine takın.
- Testere mili blokajına (17) kuvvetlice bastırın ve flanş civatasını saat yelkovanı yönünde yavaşça döndürün. Yaklaşık azami bir tur sonra testere bıçağı blokajı yerine geçer.
- Şimdi biraz daha fazla kuvvet uygulayarak flanş civatasını saat yelkovanı yönünde açın.
- Flanş civatasını tam olarak sökün.
- Testere bıçağı (5) iç flanşdan çıkarın ve aşağıya doğru hareket ettirerek sökün.
- Yeni testere bıçağı (5) sökme işleminin tersi yönünde monte edin ve sıkın. Dikkat! Testere dişlerinin eğikliği yani bıçağın dönme yönü, makine gövdesi üzerindeki ok işareti ile aynı yönde olmalıdır.
- Testere bıçağı monte etmeden önce flanşlar iyice temizlenecektir.
- Hareket edebilir testere bıçağı korumasını (6) sökme işleminin tersi yönünde tekrar monte edin.
- Testere ile çalışmaya başlamadan önce koruma donanımlarının fonksiyonlarını kontrol edin.
- Dikkat: Her testere bıçağı değiştirme işleminden sonra testere bıçağının dikey konumda, 45° eğik ve döner tabla yanığının içinde serbest şekilde dönmeye başladığını kontrol edin.

7.10 Yedek testere bıçağı saklama gözü (Şekil 13)

Testere, yedek testere bıçağı saklama gözü (33) ile donatılmıştır.

Saklama gözünü açmak için testerenin arka tarafındaki kilitleme düğmesini (34) çekin ve aynı zamanda saklama gözünü açın.

7.11 Lazer fonksiyonu (12)

- Şalter (a) ile lazer fonksiyonu açılıp kapatılabilir
- Lazer (35) tertibatı ifli parçası üzerine bir lazer ışını gönderir
- Lazer fonksiyonu ile kesim işlemleri tam doğrulukta yapılabilir

TR

8. Bakım

- Makinenin havalandırma deliklerini daima temiz tutun.
- Makine üzerindeki toz ve pislikler düzenli olarak temizlenecektir. Temizleme çalışmaları en etkili olarak basınçlı hava veya bez ile yapılacaktır.
- Tüm hareket eden parçalar periyodik zamanlarda yağlanacaktır.
- Plastik malzemenin temizlenmesinde tahriş adici malzeme kullanmayın.

9. Yedek parça siparişi

Yedek parça siparişinde aşağıda açıklanan bilgiler verilecektir:

- Cihaz tipi
- Cihazın parça numarası
- Cihazın kod numarası
- İstenilen yedek parçanın yedek parça numarası

Güncel fiyatlar ve bilgiler internette www.isc-gmbh.info sayfasında görülebilir.

1. Maskinbeskrivelse (fig. 1/2)

1. Avlåsingshendel
2. Håndtak
3. På- og Av-bryter
4. Maskinhode
5. Sagblad
6. Bevegelig sagbladbeskyttelse
7. Anslagsskinne
8. Dreiebord
9. Faststående bunnplate
10. Fikseringshåndtak
11. Indikator
12. Skala for dreiebord
13. Fikseringsbøyle
14. Rilleskrue
15. Skala
16. Sikringsbolt
17. Sakakselsperre

2. Leveransens omfang

- Kapp- og gjæringsag
- Spennmekanisme (19)
- Anleggsflate for arbeidsstykke (20)
- Hardmetallbestykke sagblad (5)
- Sponsekk (24)

3. Formålmessig bruk

Trekk-, kapp- og gjøringsagen kan brukes til kapping av tre og kunststoff, avhengig av maskinstørrelsen.

Sagen egner seg ikke til kapping av ved. Maskinen skal bare brukes til det den er beregnet for.

All annen bruk er ikke formålmessig. Brukeren, og ikke produsenten, har ansvaret for skader av alle slag som oppstår på grunn av ikke-formålmessig bruk.

Bare egnede sagblad skal brukes på maskinen. Bruk av kappsiver av alle slag er forbudt.

Formålmessig bruk inkluderer også overhold av sikkerhetsanvisningene, samt monteringsanvisningene og driftsveiledningen i bruksanvisningen.

Personer som betjener og vedlikeholder maskinen må være fortrolig med disse, og være informert om mulige farer.

Ut over dette skal de gjeldende ulykkesforebyggende forskriftene overholdes til punkt og prikke.

Øvrige generelle regler på det arbeidsmedisinske og sikkerhetekniske området skal følges.

Forandringer på maskinen utelukker garantiansvar fra produsentens side fullstendig, også for skader

som måtte oppstå som følge av endringene. Til tross for formålmessig bruk, kan visse risikofaktorer ikke fullstendig utelukkes. Følgende punkter kan finne sted betinget av maskinens konstruksjon og oppbygging:

- Berøring av sagbladet i områder som ikke er dekket.
- Inngripen i roterende sagblad (snittskade).
- Tilbakeslag av arbeidsstykker og deler av arbeidsstykker.
- Brudd på sagbladet.
- Feilaktige hardmetaldeler på sagbladet kan slynges ut.
- Hørselskader dersom man ikke bruker hørselvern.
- Helsekadelige utslipp av trestøv ved bruk i lukkede rom.

4. Viktige anvisninger

Les bruksanvisningen omhyggelig igjennom og følg anvisningene. Gjør deg fortrolig med maskinen, riktig bruk av den samt med sikkerhetsanvisningene ved hjelp av denne brukeranvisningen.

Sikkerhetsanvisninger

- Trekk ut strømstøpelet hver gang sagen skal stilles inn eller vedlikholdes.
- Gi sikkerhetsanvisningene videre til enhver person som skal bruke maskinen.
- Bruk ikke sagen til å sage ved med.
- Forsiktig! Hender og fingre kan skades av det roterende sagbladet.
- Før maskinen tas i bruk må man kontrollere om spenningen på apparatets typeskilt stemmer over ens med nettspenningen.
- Dersom man må bruke skjoteledning, må man forvise seg om at tverrsnittet på skjoteledningen er tilstrekkelig for sagens strømopptak. Minimumstverrsnitt 1,5 mm²
- Bruk kabeltrommel bare i utrullet tilstand.
- Bær ikke sagen etter ledningen.
- Sett ikke sagen ute i regnet, og bruk ikke maskinen i fuktige eller våte omgivelser.
- Sørg for god belysning.
- Sag ikke i nærheten av brennbare væsker eller gasser.
- bruk egnede arbeidsklær! Vide klær eller smykker kan hekte seg opp i det roterende sagbladet.
- Brukeren må minst være 18 år gammel, folk under opplæring minst 16 år, og i så fall under tilsyn.

N

- Hold barn unna apparatet når det er koblet til strøm.
- Kontroller strømledningen. Bruk ikke feilaktige eller skadde strømledninger.
- Hold arbeidsplaten fri for treavfall og rot.
- Personer som holder på med maskinen må ikke forstyres.
- Vær oppmerksom på motorens og sagbladets dreieretning.
- Man må ikke bremse sagbladet etter at motoren er slått av ved å trykke mot siden av det.
- Monter bare godt slipte sagblader uten risser og deformeringer.
- Det skal bare brukes verktøy på maskinen som tilfredsstiller EN 847-1.
- Feilaktige sagblad må byttes umiddelbart.
- Bruk ikke sagblad som ikke tilfredsstiller klassifiseringen angitt i bruksanvisningen.
- Man må forsikre seg om at pilen på sagbladet stemmer overens med pilen på maskinen.
- Forviss deg om at sagbladet ikke berører dreiebordet i noen posisjon. Gjør dette ved å trekke ut strømstøpselet og dreie sagbladet rundt for hånd i 45°- og 90°-stillingen. Juster om nødvendig saghodet på nytt i henhold til punkt 7.3/7.4.
- Man må forsikre seg om at alle innretninger som dekker sagbladet fungerer prikkfritt.
- Det bevegelige beskyttelsesdekslet må ikke klemmes fast i åpent tilstand.
- Maskinens sikkerhetsinnretninger må ikke demonteres eller settes ut av funksjon.
- Skadde eller feilaktige beskyttelsesinnretninger må byttes umiddelbart.
- Skjær ikke arbeidsstykker som er for små til å holdes sikkert i hånden.
- Unngå klønete håndposisjoner der en eller begge hender kan berøre sagbladet dersom posisjonen glipper.
- Ved lange arbeidsstykker må man bruke en ekstra støtte (bord, bukker el.lign.) for å unngå at maskinen tipper.
- Runde arbeidsstykker som dyvelstenger, etc., må alltid spennes fast i en egnet innretning.
- Det må ikke være spiker eller andre fremmedlegemer i den delen av arbeidsstykket som skal sages.
- Innta alltid en arbeidsstilling sidelengs til sagbladet.
- Maskinen må ikke belastes så sterkt at den stopper.
- Trykk alltid arbeidsstykket fast mot arbeidsplaten og anslagsskinnen for å forhindre at arbeidsstykket vakler eller blir fordreid.
- Forsikre deg om at avskjær kan fjernes sidelengs fra sagbladet. Hvis ikke kan de komme nær sagbladet og bly slynget av sted.
- Sag aldri flere arbeidsstykker samtidig.
- Fjern aldri løse fliser, spon eller innklemte tredeler mens sagbladet roterer.
- Ved retting av feil eller fjerning av innklemte trestykker skal maskinen alltid slås av. - Trekk ut strømstøpselet-
- Omstillingsarbeider, innstillinger, måle- og rengjøringsarbeider skal bare utføres når motoren er slått av. - Trekk ut strømstøpselet-
- Før du slår maskinen på, må du kontrollere at nøkler og innstillingsverktøy er fjernet.
- Slå av motoren og trekk ut strømstøpselet når arbeidsplassen forlattes.
- Elektroinstallasjoner, reparasjoner og vedlikeholdsarbeid skal bare utføres av fagfolk.
- Samtlige beskyttelses- og sikkerhetsutrustninger må monteres igjen så snart reparasjonen eller vedlikeholdet er avsluttet.
- produsentens sikkerhets-, arbeids- og vedlikeholdsanvisninger, samt de angitte målene i tekniske data, må overholdes.
- Gjeldende ulykkesforbyggende forskrifter og øvrige, allment anerkjente sikkerhetstekniske regler må følges.
- Følg forskriftene fra fagforeningen.
- Før bruk må støvsugerinnretningen tilkobles riktig.
- Bruk i lukkede rom er bare tillatt med egnet støvsugeranlegg.
- Kappsagen må kobles til et 230 V jordet støpsel med en minimumsikring på 10 A.
- Bruk ikke effeekske maskiner for tunge arbeider.
- Bruk ikke ledningen til ting den ikke er beregnet for!
- Sørg for å innta en stødig stilling, og hold alltid på likevekten.
- Kontroller verktøyet for eventuelle skader!
- For videre bruk av verktøyet må sikkerhetsinnretninger eller lett skadde deler undersøkes omhyggelig for å fastslå at de fungerer prikkfritt og i tråd med formålet.
- Kontroller at bevegelige deler fungerer prikkfritt og ikke klemmer eller skader deler. Samtlige deler må monteres riktig og oppfylle alle betingelser for å sikre upåklagelig drift av verktøyet.
- Skadde beskyttelsesinnretninger og deler må repareres fagmessig av et anerkjent verksted, eller byttes, med mindre annet ikke er angitt i bruksanvisningen.
- Hvis bryteren er skadd, må den byttes av en kundetjeneste-verksted.

- Dette verktøyet tilfredsstiller gjeldende sikkerhetsbestemmelser. Reparasjoner må bare utføres av elektrofagfolk, og bare originale reservedeler må brukes, hvis ikke kan det oppstå ulykker for brukeren.
- Vær forsiktig ved loddrette arbeider.
- Advarsel, vær spesielt forsiktig ved dobbelte gjæringssnitt.
- Verktøyet må ikke overbelastes!
- Bruk vernebriller.
- Bruk pustemaske ved støvgenererende arbeider.
- Kontroller strømledningen/skjøteledningen for skader.



Bruk vernebriller



Bruk hørselvern



Bruk støvbeskytter



Advarsel:
Laserstråle
Ikke se inn i strålen
Laserklasse 2

Achtung Laserstrahlung Nicht in den Strahl blicken!

Laserspezifikation
nach EN 60825-1: 1994+A2: 2001+A11:1996
Laser Klasse 2 1894S
λ: 650 nm P: ≤ 1 mW

Beskytt deg selv og omgivelsene mot ulykker med egnede forsiktighetsiltak.

- Se aldri direkte inn i laserstrålen uten å beskytte øynene.
- Se aldri direkte inn i stråleutgangen.
- Rett aldri laserstrålen mot reflekterende flater og personer eller dyr. Også en laserstråle med liten effekt kan forårsake øyeskader.
- Forsiktig - alle andre fremgangsmåter enn de som er angitt her kan føre til farlig stråleeksponering.
- Åpne aldri lasermodulen.

- Når kappsagen ikke skal brukes på lang tid, bør batteriene tas ut.

Støyverdier

- Støyen fra denne sager er målt iht. DIN EN ISO 3744; 11/95, E DIN EN 31201; 6/93, ISO 7960 vedlegg A; 2/95. Støyen på arbeidsplassen kan overskride 85 db (A). I så fall er det nødvendig for brukeren å beskytte seg mot lyden. (Bruk hørselvern)

	omgang
Lydtrykknivå LPA	91,4 dB(A)
Lydeffektnivå LWA	104,4 dB(A)

"De angitte verdiene er emisjonsverdier, og behøver dermed ikke representere definitive verdier på arbeidsplassen. Selv om det er en sammenheng mellom emisjons- og immisjonsnivå, kan man ikke dermed med pålitelighet avlede om det er nødvendig med ekstra forsiktighetsiltak. Faktorer som kan ha innflytelse på immisjonsnivået på arbeidsplassen på et gitt tidspunkt, omfatter varigheten av innvirkningen, forholdene på arbeidsrommet, andre lydilder osv., f.eks. antallet maskiner og andre faktorer.

De tillatte arbeidsplassverdiene kan også variere fra land til land. Disse informasjonene bør likevel sette brukeren i stand til bedre å vurdere farene og risikoen."

5. Tekniske data

Vekselstrømmotor	230V ~ 50Hz
Effekt	2000 Watt
Driftstype	S1
Tomgangsturtall n0	4800 min ⁻¹
Hardmetall-sagblad	ø 250 x ø 30 x 3,0 mm
Antall tenner	60
Dreieområde	-45° / 0° / +60°
Gjæringssnitt	0° til 45° mot venstre
Sagbredde ved 90°	430 x 75 mm
Sagbredde ved 45°	300 x 75 mm
Sagbredde ved 2 x 45°	
(Dobbeltgjæringssnitt)	300 x 40 mm
Vekt	ca. 18 kg
Laserklasse	2
Bølgelengde laser	650 nm
Effekt laser	≤ 1 mW
Strømforsyning lasermodul	2x1,5 V Micro (AAA)

N

6. Før idriftsetting

- Maskinen må settes opp stadig, dvs. på en arbeidsbenk, på det seriemessige understativet eller skrus fast.
- Før idriftsetting må alle beskyttelses- og sikkerhetsinnretninger være forskriftsmessig montert.
- Sagbladet må kunne rotere fritt
- Vær oppmerksom på fremmedlegemer som f.eks. spiker i allerede bearbejdet treverk.
- Bør du betjener på-/av-bryteren, må du forvise deg om at sagbladet er riktig montert og at alle bevegelige deler går lett.
- Forviss det før du tilkobler maskinen om at dataene på typeskiltet stemmer overens med nettdataene.

7. Oppbygging og betjening

7.1 Montere sagen (fig. 1/2)

- For å justere dreietallerkenen (8) må fikseringshåndtaket (10) skrus ca. 2 omdreininger løsere for å avlase dreietallerkenen (8).
- Drei dreietallerkenen (8) og viser (11) til ønsket vinkelmål på skalaen (12) og fikser med fikseringshåndtaket (10).
- Ved å trykke maskinhodet (4) lett nedover og samtidig trekke sikringsbolten (16) ut av motorholderen, kan sagen løsnes fra den nedre stillingen.
- Drei maskinhodet (4) oppover til låsehendelen (1) går i inngrep.
- Spennmekanismen (19) og anleggsflaten for arbeidsstykket (20) kan festes både til venstre og til høyre for bunnplaten (9).
- Maskinhodet (4) kan bøyes til venstre til maks. 45° ved å løsne festeskruen (13).

7.2 Kappsnitt 90° og dreiebord 0° (fig.3)

- Ved snittbredder inntil ca. 100 mm kan sagens trekktaksjon fikseres i bakre posisjon med rilleskruen (14). Dersom snittbredden ligger over 100 mm, må man være oppmerksom på at rilleskruen (14) er løs og at maskinhodet (4) kan beveges.
- Sett maskinhodet (4) i øvre posisjon.
 - Skyv maskinhodet (4) bakover med håndtaket (2) og fikser det eventuelt i denne posisjonen (avhengig av snittbredde).
 - Legg trestykket som skal sages på anslagskinnen (7) og på dreiebordet (8).
 - Fest materialet til bunnplaten (9) med spennmekanismen (19) for å unngå at det forskyver seg under sagingen.

- Trykk på avlåsingshendelen (1) for å frigjøre maskinhodet (4).
 - Trykk på På- og av-bryteren (3) for å koble inn motoren. Beveg håndtaket (2) jevnt og med lett trykk nedover og gjennom arbeidsstykket.
 - Når sagingen er ferdig, settes maskinhodet i øvre hvilestilling igjen, og På-/av-knappen slippes.
- Advarsel!** Returfjæren gjør at sagen automatisk går opp igjen, dvs. ikke slikk håndtaket (2) når snittet er utført, men før maskinhodet langsomt og med lett mottrykk opp igjen.

7.3 Finjustering av anslaget for kappsnitt 90° (fig. 4/5)

- Senk maskinhodet (4) nedover og fikser det med sikringsbolten (16).
- Løsne fikseringskruen (13).
- Legg anslagsvinkelen (a) mellom sagbladet (5) og dreiebordet (8).
- Løsne kontramutteren og juster justeringsskruen (21) så langt at vinkelen mellom sagbladet (5) og dreiebordet (8) er 90°.
- Fikser denne innstillingen ved å skru fast kontramutteren igjen.
- Kontroller til slutt posisjonen på vinkelindikatoren (23). Om nødvendig kan indikatoren løsnes med stjerneskrutrekker, settes i 0°-posisjon på vinkelskalaen (15) før holdeskruen skrus fast igjen.

7.4 Kappsnitt 90° og dreiebord 0°- 45° (fig. 6)

Med kappsagen kan man skjære skråsnitt fra 0°-45° til venstre og høyre for anslagsskinnen.

- Still inn dreiebordet (8) til ønsket vinkel med håndtaket (2), dvs. s. at indikatoren (11) på dreiebordet må stemme overens med ønsket vinkelmål (12) på den faststående bunnplaten (9).
- Skru til fikseringshåndtaket (10) igjen for å fikser dreiebordet (8).
- Gå frem som beskrevet under punkt 7.2.

7.5 Gjæringsnitt 0°- 45° og dreiebord 0° (fig. 4/7)

Med kappsagen man man skjære gjæringsnitt fra 0°-45° til venstre for arbeidsflaten.

- Sett maskinhodet (4) i øvre posisjon.
- Fikser dreiebordet (8) i 0°-stilling.
- Løsne fikseringsbøylen (13) og bøy maskinhodet (4) mot venstre med håndtaket (2) til indikatoren (23) står på det ønskede vinkelmålet (15).
- Fest fikseringsbøylen (13) igjen og gå frem som beskrevet under punkt 7.2.

7.6 Finjustering av anslaget for gjæringsnitt 45° (fig. 2/4/8)

- Senk maskinhodet (4) nedover og fikser det med sikringsbolten (16).
- Fikser dreiebordet (8) i 0°-stilling.
- Løsne fikseringsbøylen (13) og bøy maskinhodet (4) mot venstre til 45° med håndtaket (2).
- Legg 45°-anslagsvinkelen (b) mellom sagbladet (5) og dreiebordet (8).
- Løsne kontramutteren og juster justeringskruen (22) så langt at vinkelen mellom sagbladet (5) og dreiebordet (8) er nøyaktig 45°.
- Fikser denne innstillingen ved å skru fast kontramutteren igjen.

7.7 Gjæringsnitt 0°- 45° og dreiebord 0° - 45° (fig. 4/9)

Med kappsagen man skjære gjæringsnitt fra 0°- 45° til venstre for arbeidsflaten og samtidig 0°- 45° til anslagsskinne (dobbelgjæringsnitt)..

- Sett maskinhodet (4) i øvre posisjon.
- Løsne dreiebordet (8) ved å løsne fikseringshåndtaket (10).
- Innstill dreiebordet (8) til ønsket vinkel med håndtaket (2) (se også punkt 7.4).
- Skru til fikseringshåndtaket (10) igjen for å fiksere dreiebordet.
- Løsne fikseringsbøylen (13) og bøy maskinhodet (4) mot venstre til ønsket vinkel med håndtaket (2), se også punkt 7.5).
- Skru fikseringsbøylen (13) fast igjen.
- Gå frem som beskrevet under punkt 7.2.

7.8 Sponsekk (fig. 1)

Sagen er utstyrt med en sponsekk (24). Sponsekken (24) kan tømmes via en borrelås på undersiden.

7.9 Bytte sagblad (fig. 10/11/12)

- **Trekk ut strømstøpelet!**
- Drei maskinhodet (4) oppover.
- Trykk på hendelen og klapp sagbladbeskyttelsen så langt opp at utsparingen i sagbladbeskyttelsen ligger over flensskruen.
- Med én hånd trykker du sagakssperren (17), og med den andre hånden setter du skruenøkelen (31) på flensskruen.
- Trykk fast på sagakssperren (17) og drei flensskruen langsomt med urviseren. Sagakssperren går i inngrep etter maks. 1 omdreining.
- Bruk litt mer makt og løsne flensskruen med urviseren.
- Skru flensskruen helt ut.
- Trekk sagbladet (5) av fra den invendige flensen

og nedover.

- Det nye sagbladet settes på og skrues fast i motsatt rekkefølge.
Advarsel! Snittvinkelen på tenne, dvs. sagbladets dreieretning, må stemme overens med pilretningen på huset.
- Før sagbladet monteres, må sagbladflensen rengjøres omhyggelig.
- Den bevegelige sagbladbeskyttelsen (6) monteres i omdendt rekkefølge.
- Før du arbeider videre med sagen, må beskyttelsesinnretningene funksjonskontrolleres.
- Advarsel! Etter hvert bytte av sagblad må man kontrollere at sagbladet roterer fritt i slissen i dreiebordet, også i loddrett stilling, vippet til 45°.

7.10 Oppbevaringsskuff for reservesagblad (fig. 13)

Sagen er utstyrt med en oppbevaringsskuff (33) for et reservesagblad. For å slå ut oppbevaringsskuffen, må man trekke ut låseknappen (34) på ryggsiden av sagen og samtidig trekke ut oppbevaringsskuffen.

7.11 Laserfunksjon (fig. 12)

- Laseren slås på og av med bryteren (a).
- Laseren (35) kaster en stråle på arbeidsstykket.
- Ved hjelp av laserfunksjonen kan man foreta de mest nøyaktige snitt.

8. Vedlikehold

- Hold alltid lufteribbene på maskinen åpne og rene.
- Støv og smuss skal fjernes fra maskinen regelmessig. Bruk helst trykkluft eller en klut ved rengjøringen.
- Alle bevegelige deler skal ettersmøres med jevne mellomrom.
- Ikke bruk etsende midler ved rengjøring av kunststoffet.

9. Bestille reservedeler

Ved bestilling av reservedeler må man gi følgende opplysninger:

- Maskintype
- Maskinens artikkelnummer
- Maskinens id-nummer
- Reservedelsnummer for reservedelen man bestiller

Aktuelle priser og informasjon finnes på www.isc-gmbh.info

LV

1. Ierīces apraksts (1./2. attēls)

1. Atbloķēšanas svira
2. Rokturis
3. Ieslēgšanas/izslēgšanas slēdzis
4. Ierīces galva
5. Zāģa plātne
6. Zāģa plātnes aizsargs, kustīgs
7. Piesitiena sliede
8. Grozāmgalds
9. Pamatne, negrozāma
10. Fiksācijas svira
11. Rādītājs
12. Grozāmgalda skala
13. Fiksācijas skrūve
14. Uzvelmēta skrūve
15. Skala
16. Aizsargskrūve
17. Zāģa vibrācijas bloķētājs

2. Piegādes komplekts

- Sagarināšanas zāģis un leņķzāģis
- Iespīlēšanas ierīce (19)
- Detaļu paliktnis (20)
- Zāģa plātne ar cietā sakausējuma plāksnītēm (5)
- Zāģskaidu uztverējs (24)

3. Noteikumiem atbilstoša lietošana

Divroku šķērszāģis, sagarināšanas zāģis un leņķzāģis ir paredzēts koksnes un plastmasas zāģēšanai atbilstoši ierīces izmēram. Zāģis nav piemērots malkas zāģēšanai. Ierīci drīkst izmantot tikai paredzētajiem mērķiem. Ikvienu lietošana, kas neatbilst minētajiem mērķiem, nav noteikumiem atbilstoša. Par visa veida izraisītajiem bojājumiem vai savainojumiem ir atbildīgs lietotājs/operatoris, nevis ražotājs. Drīkst izmantot tikai ierīcei piemērotas zāģa plātnes. Ir aizliegts izmantot visu veidu zāģēšanas diskus.

Noteikumiem atbilstoša lietošana ietver arī lietošanas instrukcijā minēto drošības noteikumu, kā arī montāžas pamācības un ekspluatācijas norādījumu ievērošanu.

Personām, kas lieto ierīci un veic apkopi, jābūt apmācītām rīkoties ar ierīci un informētām par tās iespējamo bīstamību.

Turklāt precīzi jāievēro spēkā esošie darba drošības noteikumi.

Jāievēro citi vispārīgie noteikumi darba, medicīnas un drošības tehnikas jomā.

Ierīces izmaiņšana pilnīgi izslēdz ražotāja atbildību

88

par izmaiņu rezultātā radušos kaitējumu. Neskatoties uz noteikumiem atbilstošu lietošanu, nevar pilnīgi izslēgt noteiktus nenovērstus riska faktorus. Saistībā ar iekārtas konstrukciju un uzbūvi var rasties šādas situācijas:

- Pieskaršanās zāģa plātnei nenosegtā zāģa zonā.
- Strādājošas zāģa plātnes aizskaršana (sagriešanās ievainojumi).
- Detaļu un to daļu atsitieni.
- Zāģa plātnes salūšana.
- Defektīvu zāģa plātnes cietā sakausējuma daļiņu izmešana.
- Dzirdes traucējumi, nelietojot nepieciešamos ausu aizsargus.
- Veselībai kaitīgu koka putekļu emisija, lietojot ierīci slēgtās telpās.

4. Svarīgi norādījumi

Lūdzu, rūpīgi izlasiet lietošanas instrukciju un ievērojiet tās norādījumus. Izlasot instrukciju, iepazīstieties ar ierīci, tās pareizu lietošanu, kā arī drošības norādījumiem.

**Drošības norādījumi**

- Veicot uzstādīšanas un apkopes darbus, katreiz izņemiet kontaktdakšu.
- Iepazīstiniet ar drošības norādījumiem visas personas, kas strādā ar ierīci.
- Neizmantojiet zāģi malkas zāģēšanai.
- Uzmanību! Rotējošās zāģa plātnes dēļ pastāv bīstamība savainot rokas un pirkstus.
- Pirms ekspluatācijas uzsākšanas pārbaudiet, vai uz datu plāksnītes norādītais spriegums atbilst tīkla spriegumam.
- Ja ir nepieciešams pagarinātājs, pārliecinieties, vai tā šķērsgriezums ir pietiekams zāģa strāvas patēriņam. Minimālais šķērsgriezums - 1,5 mm².
- Kabeļsaiva jāizmanto tikai iztītā stāvoklī.
- Nenesiet zāģi aiz tīkla kabeļa.
- Neizlieciet zāģi ārā lietus laikā un nelietojiet ierīci mitrā vai slapjā vidē.
- Rūpējieties, lai būtu labs apgaismojums.
- Nezāģējiet uzliesmojošu šķidrums vai gāzu tuvumā.
- Uzvelciet piemērotu darba apģērbu! Rotējošā zāģa plāksne var aizķert platu apģērbu vai rotaslietas.
- Apkalpojošajam personālam jābūt sasniegušiem vismaz 18 gadu vecumu, praktikantiem - vismaz 16 gadu vecumu, tomēr

- viņiem jāstrādā tikai pieaugušo uzraudzībā.
- Tiklam pieslēgtas ierīces tuvumā nelaidiet bērņus.
 - Pārbaudiet tīkla pieslēguma vadu. Neizmantojiet nepareizus vai bojātus pieslēguma vadus.
 - Darbavietu uzturiet tīru no koksnes atkritumiem un izmētātām detaļām.
 - Personu, kas strādā ar ierīci, uzmanība nedrīkst tikt novērsta.
 - Ievērojiet motora un zāģa plātnes griešanās virzienu.
 - Pēc piedziņas izslēgšanas zāģa plātni nekādā gadījumā nedrīkst apturēt ar pretdarbību no malas.
 - Ievietojiet tikai uzasinātas, neieplaisājušas un nedeformētas zāģa plātnes.
 - Darbā ar ierīci drīkst izmantot tikai instrumentus, kas atbilst EN 847-1.
 - Nepareizas zāģa plātnes nekavējoties jānomaina.
 - Neizmantojiet zāģa plātnes, kas neatbilst šajā lietošanas instrukcijā norādītajiem tehniskajiem parametriem.
 - Jānodrošina, ka bulta uz zāģa plātnes atbilst bultai, kas atrodas uz ierīces.
 - Pārīecinieties, ka zāģa plātnē nekādā stāvoklī neaizskar grozāmgaldū, tādēļ pēc tam, kad kontaktakša ir izņemta, pagrieziet zāģa plātni ar roku 45° un 90° leņķī. Zāģa galvu vajadzības gadījumā noregulējiet saskaņā ar 7.3.77.4. punktu.
 - Jānodrošina, lai visi mehānismi, kas nosedz zāģa plātni, darbojas nevainojami.
 - Kustīgo aizsargvāku nedrīkst nostiprināt atvērta stāvoklī.
 - Drošības mehānismus uz ierīces nedrīkst demontēt vai padarīt nelietojamus.
 - Bojāti vai defektīvi aizsargmehānismi nekavējoties jānomaina.
 - Negrieziet detaļas, kas ir pārāk mazas, lai tās varētu droši noturēt rokā.
 - Izvairieties no neērta roku stāvokļa, kad pēkšņa noslīdējuma dēļ viena vai abas rokas varētu aizskart zāģa plātni.
 - Strādājot ar garām detaļām, nepieciešams papildus paliktis (galds, sols u.c.), lai izvairītos no ierīces apgāšanās.
 - Apaļas detaļas, piem., tapu stienus vienmēr jāiespilē ar piemērotu mehānismu.
 - Detaļas zāģējamā daļā nedrīkst būt naglas vai citi svešķermeņi.
 - Darba pozīcijai vienmēr jābūt sānis no zāģa plātnes.
 - Nenoslēgiet ierīci tiktāl, ka tā apstājas.
 - Vienmēr stingri piespiediet detaļu pret darba virsmu un atbalsta sliedi, lai novērstu detaļas lodzīšanas vai sagriešanas.
 - Nodrošiniet, lai nogrieztās detaļas no zāģa plātnes var atdalīties sānis. Citādi ir iespējams, ka tās aizķer zāģa plātnē un atsveiz atpakaļ.
 - Nekad vienlaicīgi nezāģējiet vairākas detaļas.
 - Nekad netīriet šķembas, skaidas vai iespiestas koksnes daļiņas laikā, kad zāģa plātnē darbojas.
 - Lai novērstu traucējumus vai izņemtu iespiestas koksnes gabalus, izslēdziet ierīci. Izvelciet kontaktdakšu.
 - Pārkaršanu, kā arī uzstādīšanas, mērīšanas un tīrīšanas darbus veiciet tikai tajā laikā, kad motors ir izslēgts. Izvelciet kontaktdakšu.
 - Pirms ieslēgšanas pārbaudiet, vai ir noņemtas atslēgas un uzstādīšanas instrumenti.
 - Atstājot darbavietu, izslēdziet motoru un izvelciet kontaktdakšu.
 - Elektroinstalācijas, remonta un apkopes darbus drīkst veikt tikai speciālisti.
 - Visi aizsardzības un drošības mehānismi pēc pabeigta remonta vai apkopes tūlīt jāuzmontē atpakaļ.
 - Jāievēro ražotāja drošības, darba un apkopes norādījumi, kā arī tehniskajos parametros norādītie izmēri.
 - Jāievēro attiecīgie darba drošības noteikumi un citi vispārīgi atzīti tehniskie drošības noteikumi.
 - Jāievēro profesionālo apvienību ieteikumi (Arod biedrību noteikumi (VBG) 7)).
 - Veicot ikvienu darbību, pieslēdziet putekļu nosūkšanas ierīci.
 - Eksploatācija slēgtā telpā ir pieļaujama, tikai izmantojot piemērotu nosūkšanas iekārtu.
 - Sagarināšanas zāģis jāpieslēdz 230 V kontaktligzdai ar aizsargkontakta un 10 A minimālo drošinātāju.
 - Neizmantojiet mazjaudas ierīces smagu darbu veikšanai.
 - Neizmantojiet kabeli mērķiem, kuriem tas nav paredzēts!
 - Rūpējieties par drošu stāju un vienmēr saglabājiet līdzsvaru.
 - Pārbaudiet ierīci, vai tai nav kādu bojājumu!
 - Pirms turpmākas ierīces izmantošanas aizsargmehānismi vai viegli bojātās detaļas rūpīgi jāpārbauda, vai tās darbojas nevainojami un atbilstoši noteikumiem.
 - Pārbaudiet, vai kustīgās detaļas darbojas nevainojami, neaizķeras un vai detaļas nav bojātas. Visas detaļas pareizi jāuzmontē un jāizpilda visi nosacījumi, lai nodrošinātu nevainojamu ierīces darbību.
 - Bojāti aizsargmehānismi un detaļas pienācīgi jāremontē atzītā remontdarbnīcā vai jānomaina, ja lietošanas instrukcijā nav norādīts citādi.

LV

- Bojātus slēdzus ļaujiet nomainīt tehniskās apkalpošanas darbnīcai.
- Šī ierīce atbilst attiecīgajiem drošības noteikumiem. Remontu drīkst veikt tikai elektrības speciālisti, turklāt jāizmanto oriģinālās detaļas; citādi ar lietotāju var notikt nelaimes gadījumi.
- Esiet uzmanīgi, veicot vertikālos darbus.
- Uzmanību! Veicot dubultos slīpos zāģējumus, lūdzu, esiet īpaši uzmanīgi.
- Nepārslogojiet ierīci.
- Lietojiet aizsargbrilles.
- Veicot putekļainus darbus, lietojiet elpošanas masku.
- Pārbaudiet ierīces kabeli/pagarinātāju, vai tas nav bojāts.



Lietojiet aizsargbrilles



Lietojiet ausu aizsargus



Lietojiet aizsargus pret putekļiem



Uzmanību:
Lāzerstarojums.
Neskatieties starā.
2. lāzera klase

Achtung
Laserstrahlung
Nicht in den Strahl blicken!

Laserspezifikation
nach EN 60825-1: 1994+A2: 2001+A11:1996
Laser Klasse 2 1894S
λ: 650 nm P: ≤ 1 mW

Pasargājiet sevi un apkārtējo vidi no nelaimes gadījumiem, veicot atbilstošus drošības pasākumus.

- Neskatieties ar neaizsargātām acīm tieši lāzera starā.
- Nekad tieši neskatieties stara trajektorijā.
- Nekad nevērsiet lāzera staru pret atstarojošām

virsmām un personām vai dzīvniekiem. Arī lāzera stars ar mazu jaudu var radīt acu bojājumus.

- Uzmanību! Ja netiek ievērota šeit norādītā darba kārtība, var notikt bīstama staru ekspozīcija.
- Nekad neatveriet lāzera moduli.
- Ja sagarināšanas zāģis netiek lietots ilgāku laiku, būtu jāizņem baterijas.

Trokšņu emisijas vērtības

- Šī zāģa trokšnis tiek mērīts saskaņā ar DIN EN ISO 3744; 11/95, E DIN EN 31201; 6/93, ISO 7960, A pielikumu, 2/95. Trokšnis darbavietā var pārsniegt 85 dB (A). Šajā gadījumā lietotājam nepieciešams veikt pasākumus aizsardzībai pret trokšņiem. (Lietojiet ausu aizsargus!)

	Tukšgaita
Trokšņa spiediena līmenis LPA	91,4 dB(A)
Trokšņa jaudas līmenis LWA	104,4 dB(A)

“Norādītās vērtības ir emisijas vērtības un līdz ar to tām vienlaicīgi nav jāattēlo arī drošas darbavietas vērtības. Lai gan pastāv savstarpēja attiecība starp emisijas un imisijas līmeņiem, tomēr nevar droši secināt, vai papildu drošības pasākumi ir nepieciešami vai nē. Faktori, kas var ietekmēt attiecīgo iedarbības līmeni darbavietā, ir iedarbības ilgums, darba telpas īpatnības, citi trokšņu avoti utt., piem., iekārtu skaits un citi tuvumā notiekošie procesi.

Drošas darbavietas novērtējums dažādās valstīs tāpat var atšķirties. Tomēr šī informācija lietotājam ļauj labāk novērtēt bīstamību un riskus.

5. Tehniskie parametri

Mainstrāvas dzinējs	230V - 50Hz
Jauda	2000 vati
Ekspluatācijas režīms	S1
Apgrīzeņu skaits tukšgaitā n0	4800 min ⁻¹
Cietā sakausējuma zāģa plātne	ø 250 x ø 30 x 3,0 mm
Zobu skaits	60
Slīpuma leņķis	-45° / 0° / +60°
Slīpais zāģējums	0° līdz 45° pa kreisi
Zāģa platums pie 90°	430 x 75 mm
Zāģa platums pie 45°	300 x 75 mm
Zāģa platums pie 2 x 45°	
(Dubultais slīpais zāģējums)	300 x 40 mm
Svars:	apm. 18 kg
Lāzera klase	2
Lāzera viļņa garums	650 nm

Lāzera jauda $\leq 1 \text{ mW}$
 Elektroenerģijas piegāde lāzera modulim
 $2 \times 1,5 \text{ V mikro (AAA)}$

6. Darbības pirms ekspluatācijas uzsākšanas

- Ierīce jāuzstāda stabili, pieskrūvējot uz darbgalda, sērijveida paliktņa u.tml.
- Pirms ekspluatācijas uzsākšanas saskaņā ar noteikumiem jāuzmontē visi pārsegi un drošības mehānismi.
- Zāģa plātnei jāgriežas brīvi.
- Apstrādājot koksni, pievērsiet uzmanību svešķermeņiem, piem., naglām, skrūvēm utt.
- Pirms ieslēgšanas vai izslēgšanas pārļiecinieties, vai zāģa plātne ir pareizi uzmontēta un kustīgās detaļas kustas brīvi.
- Pirms ierīces pieslēgšanas pārļiecinieties, vai uz datu plāksnītes norādītā informācija atbilst tikla parametriem.

7. Uzstādīšana un lietošana

7.1. Zāģa uzstādīšana (1./2. attēls)

- Lai regulētu grozāmo disku (8), fiksācijas sviru (10) atbrīvojiet apm. par 2 apgriezieniem, lai atbloķētu grozāmo disku (8).
- Grozāmo disku (8) un rādītāju (11) pagrieziet uz vēlamo leņķa vērtību uz skalas (12) un nostipriniet ar fiksācijas sviru (10).
- Viegli nospiežot ierīces galvu (4) uz leju un vienlaicīgi izvelkot aizsargskrūvi (16) no motora fiksatora, zāģis tiek atbrīvots no apakšējās pozīcijas.
- Ierīces galvu (4) pavērsiet uz augšu, kamēr nofiksējas atbloķēšanas svira (1).
- Iespēlēšanas ierīci (19) un detaļu paliktņi (20) uz pamatnes (9) var nostiprināt gan pa kreisi, gan pa labi.
- Atbrīvojot fiksācijas skrūvi (13), ierīces galvu (4) pa kreisi var pagriezt maks. 45° leņķī.

7.2. Sagarināšanas zāģējums 90° leņķī un grozāmgalds 0° leņķī (3. attēls)

Ja zāģējuma platums ir apm. līdz 100 mm, zāģa kustības funkciju var fiksēt ar uzvelmētu skrūvi (14) aiz mugures pozīcijā. Ja zāģējuma platums ir platāks par 100 mm, jāpievērš uzmanība tam, lai uzvelmētā skrūve (14) ir brīva un ierīces galva (4) - kustīga.

- Ierīces galvu (4) novietojiet augšējā pozīcijā.
- Ierīces galvu (4) pie roktura (2) pavelciet uz leju un vajadzības gadījumā fiksējiet šajā pozīcijā (atkarībā no zāģējuma platuma).
- Novietojiet zāģējamo koksni uz atbalsta slīdes (7) un uz grozāmgalda (8).

- Materiālu nostipriniet ar iespēlēšanas ierīci (19) uz pamatnes (9), lai novērstu nobīdes zāģēšanas procesā.
 - Nospiediet atbloķēšanas sviru (1), lai atbrīvotu ierīces galvu (4).
 - Nospiediet ieslēgšanas/izslēgšanas slēdzi (3), lai ieslēgtu motoru. Ar rokturi (2) vienmērīgi un viegli piespiežot, detaļu virziet uz leju.
 - Pēc zāģēšanas pabeigšanas ierīces galvu atkal novietojiet augšējā miera stāvoklī un izslēdziet ieslēgšanas/izslēgšanas slēdzi (3).
- Uzmanību! Atvilcējatspere ierīci automātiski uzsit uz augšu, resp., pēc zāģēšanas pabeigšanas neatļaidiet rokturi (2), bet gan lēni un ar vieglu pretpiespiedienu virziet ierīces galvu uz augšu.

7.3. Sagarināšanas zāģējuma 90° leņķī atbalsta precīza regulēšana (4./5. attēls)

- Ierīces galvu (4) nolieciet uz leju un nostipriniet ar aizsargskrūvi (16).
- Atbrīvojiet fiksācijas skrūvi (13).
- Starp zāģa plātņi (5) un grozāmgald (8) ievietojiet stūreni (a).
- Atbrīvojiet kontruzgriezni un pārvietojiet regulēšanas skrūvi (21) tiktāl, kamēr leņķis starp zāģa plātņi (5) un grozāmgald (8) sasniedz 90°.
- Lai fiksētu šo uzstādījumu, atkal nostipriniet kontruzgriezni.
- Noslēgumā pārbaudiet leņķa rādījumu (23). Ja nepieciešams, atbrīvojiet rādītāju uz krustveida skrūvgriezi, uzstādiel 0° pozīcijā uz leņķa skalas (15) un atkal nostipriniet sprotskrūvi.

7.4. Sagarināšanas zāģējums 90° leņķī un grozāmgalds 0°-45° leņķī (6. attēls)

Ar sagarināšanas zāģi var veikt slīpos zāģējumus pa kreisi un pa labi 0°-45° leņķī pret atbalsta slīdi.

- Ar rokturi (2) uzstādiel grozāmgald (8) vēlamajā leņķī, resp., rādītājam (11) uz grozāmgalda jāatbilst vēlamajai leņķa vērtībai (12) uz negrozāmās pamatnes (9).
- Atkal nostipriniet fiksācijas sviru (10), lai fiksētu grozāmgald (8).
- Veiciet zāģējumu atbilstoši 7.2. punkta norādījumiem.

7.5. Slīpais zāģējums un grozāmgalds 0° leņķī (4./7. attēls)

Ar sagarināšanas zāģi var veikt slīpos zāģējumus pa kreisi 0°-45° leņķī pret darba virsmu.

- Ierīces galvu (4) novietojiet augšējā pozīcijā.
- Grozāmgald (8) fiksējiet 0° pozīcijā.
- Atbrīvojiet fiksācijas skrūvi (13) un ar rokturi (2) nolieciet ierīces galvu (4) pa kreisi, kamēr rādītājs (23) sasniedz vēlamu leņķa vērtību (15).

LV

- Atkal nostipriniet fiksācijas skrūvi (13) un veiciet zāģējumu atbilstoši 7.2. punkta norādījumiem.

7.6. Slīpā zāģējuma 45° leņķī atbalsta precīza regulēšana (2./4./8. attēls)

- Ierīces galvu (4) nolieciet uz leju un nostipriniet ar aizsargskrūvi (16).
- Grozāmgaldū (8) fiksējiet 0° pozīcijā.
- Atbrīvojiet fiksācijas skrūvi (13) un ar rokturi (2) nolieciet ierīces galvu (4) pa kreisi 45° leņķī.
- Starp zāģa plātni (5) un grozāmgaldū (8) ievietojiet 45° leņķa stūreni (b).
- Atbrīvojiet kontruzgriezni un pārvietojiet regulācijas skrūvi (22) tiktāl, kamēr leņķis starp zāģa plātni (5) un grozāmgaldū (8) sasniedz precīzi 45°.
- Lai fiksētu šo uzstādījumu, atkal nostipriniet kontruzgriezni.

7.7. Slīpais zāģējums 0°- 45° leņķī un grozāmgalds 0°- 45° leņķī (4./9. attēls)

Ar sagarināšanas zāģi var veikt slīpos griezumus pa kreisi 0°- 45° leņķī pret darba virsmu un vienlaicīgi 0°- 45° leņķī pret atbalsta sliedi.

- Ierīces galvu (4) novietojiet augšējā pozīcijā.
- Atbrīvojiet grozāmgaldū (8), atbrīvojot fiksācijas sviru (10).
- Ar rokturi (2) uzstādiat grozāmgaldū (8) vēlamajā leņķī (skat. arī 7.4. punktu).
- Atkal nostipriniet fiksācijas sviru (10), lai fiksētu grozāmgaldū.
- Atbrīvojiet fiksācijas skrūvi (13) un ar rokturi (2) nolieciet ierīces galvu (4) pa kreisi vēlamajā leņķī (skat. arī 7.5. punktu).
- Atkal nostipriniet fiksācijas skrūvi (13).
- Veiciet zāģējumu atbilstoši 7.2. punkta norādījumiem.

7.8. Zāģskaidu uztvērējs (1. attēls)

Zāģis ir aprīkots ar uztvērēju (24) zāģskaidu savākšanai.

Zāģskaidu uztvērēju (24) var iztukšot, attaisot rāvējslēdzēju uztvērēja apakšā.

7.9. Zāģa plātnes maiņa (10./11./12. attēls)

- Izvelciet kontaktdakšu!
- Ierīces galvu (4) pavērsiet uz augšu.
- Nospiediet sviru un atvāziet zāģa plātnes aizsargu tiktāl uz augšu, kamēr zāģa plātnes aizsarga niša sniedzās pāri atloka skrūvei.
- Ar vienu roku nospiediet zāģa ass fiksatoru (17), ar otru roku uzlieciet uzgriežņu atslēgu (31) uz atloka skrūves.
- Cieši uzspiediet uz zāģa ass fiksatora (17) un lēnām pagrieziet atloka skrūvi pulksteņrādītāja virzienā. Pēc maks. viena apgrieziena zāģa ass fiksators nofiksējas.

- Tagad ar lielāku spēku atbrīvojiet atloka skrūvi pulksteņrādītāja virzienā.
- Atloka skrūvi izskrūvējiet pavisam laukā.
- Zāģa plātni (5) no iekšējā atloka izvelciet uz leju.
- Jauno zāģa plātni atkal ielieciet apgrieztā secībā un nostipriniet. Uzmanību! Zobu zāģējuma slīpumam, tas ir, zāģa plātnes griešanās virzienam, jāsakān ar bultas virzienu uz korpusa.
- Pirms zāģa plātnes montāžas rūpīgi jānotīra zāģa plātnes atloki.
- Kustīgais zāģa plātnes aizsargs (6) atkal jāuzmontē apgrieztā secībā.
- Pirms darba turpināšanas ar zāģi jāpārbauda aizsargmehānismu darbība.
- Uzmanību! Pēc ikvienas zāģa plātnes nomaiņas pārbaudiet, vai zāģa plātne gan vertikālā stāvoklī, gan noliekta 45° leņķī brīvi griežas grozāmgalda šķēlumā.

7.10. Rezerves zāģa plātnes uzglabāšanas nodalījums (13. attēls)

Zāģis ir aprīkots ar nodalījumu (33) rezerves zāģa plātnes uzglabāšanai. Lai atvērtu uzglabāšanas nodalījumu, jāpavelk fiksatora poga zāģa aizmugurē un vienlaicīgi jāizvelk uzglabāšanas nodalījums.

7.11. Lāzera funkcija (12. attēls)

- Ar slēdzi (a) var ieslēgt vai izslēgt lāzera.
- Lāzers (35) raida staru uz detaļu.
- Ar lāzera funkciju var veikt visprecīzākos zāģējumus.

8. Apkope

- Ierīces ventilācijas spraugas uzturiet vienmēr brīvas un tīras.
- No ierīces regulāri jānotīra putekļi un netīrumi. Vislabāk tīrīšanu veikt ar saspīestu gaisu vai lupatu.
- Visas kustīgās detaļas periodiski jāieeļļo.
- Plastmasu tīrīšanai nelietojiet nekādus kodīgus līdzekļus.

9. Rezerves daļu pasūtīšana

Pasūtot rezerves daļas, jānorāda šāda informācija:

- ierīces tips;
- ierīces artikula numurs;
- ierīces identifikācijas numurs;
- nepieciešamās detaļas rezerves daļas numurs.

Pašreizējās cenas un informāciju var atrast www.isc-gmbh.info

1. Lýsing á tækinu (mynd 1/2)

1. Armur til að taka úr lás
2. Handfang
3. Afrofi til að kveikja og slökkva
4. Sagarhaus
5. Sagarblað
6. Stíllanleg hlíf yfir sagarblaðinu
7. Stoppari
8. Snúningsplata
9. Fætur
10. Festihandfang
11. Vísir
12. Kvarði fyrir snúningsplötu
13. Festisveif
14. Skrúfa
15. Kvarði
16. Festipinni
17. Læsing fyrir sagarblað

2. Innifalið

- Búta- og gráðusög
- Þvinga (19)
- Sleði fyrir hlutina sem á að saga (20)
- Sagarblað með harðmáli (5)
- Poki fyrir spæni (24)

3. Rétt notkun

Sögina á að nota til að saga við og plast af stærð sem hentar tækinu.

Sögin hentar ekki til að saga eldivið.

Ekki má nota tækið í öðrum tilgangi en þeim er framleiðandi tilgreinir.

Framleiðandi undanskilur sig allri ábyrgð á hvers kyns tjóni eða meiðslum sem kunna að hljóta af rangri notkun tækisins.

Aðeins má nota sagarblöð sem henta til notkunar í tækinu. Notkun skurðarskífa af öllu tagi er óheimil. Rétt notkun felur einnig í sér að farið sé eftir öryggisleiðbeiningum sem og leiðbeiningum um samsætningu og notkunarleifðbeiningum.

Þeir sem vinna með tækið og annast viðhald á því verða að þekkja tækið og vera kunnugt um þá hættu sem af því getur stafað.

Jafnframt ber að fylgja reglum um slysavarnir í hviðvetna.

Fylgja skal öðrum almennum reglum um hollustuhætti og öryggi á vinnustöðum.

Ef gerðar eru breytingar á tækinu fellur ábyrgð framleiðanda úr gildi.

Jafnvel þótt tækið sé notað með réttum hætti er ekki hægt að útiloka tiltekna áhættuþætti. Allt eftir gerð og uppbyggingu tækisins geta eftirfarandi atriði átt sér stað:

- Komið er við sagarblaðið þar sem hlifin er ekki yfir því.
- Farið er með hendur í sagarblaðið þegar það er í gangi (áverkar vegna skurðar).
- Stykkinn sem á að saga eða hlutar þeirra slást aftur.
- Sagarblaðið brotnar.
- Gallaðir harðmálmshlutar sagarblaðsins skjótast út.
- Heyrnarskemmdir ef ekki eru notaðar viðeigandi heymarhlífir.
- Heilsuspillandi ryk myndast þegar tækið er notað í lokuðu rými.

4. Mikilvægar upplýsingar

Lesið notkunarleifðbeiningamar vandlega og farið eftir því sem þar kemur fram. Eftir að hafa lesið notkunarleifðbeiningarnar eiga notendur að vera kunnugir tækinu, rétttri notkun þess og öryggisatriðum.



Öryggisatriði

- Þegar unnið er við stillingar eða viðhald á tækinu verður alltaf að taka það úr sambandi við rafmagn.
- Allir sem vinna við tækið skulu fá öryggisleiðbeiningarnar í hendur.
- Notið sögina ekki til að saga eldivið.
- Varúð! Þegar sagarblaðið snýst er hættu á meiðslum á höndum og fingrum.
- Áður en tækið er tekið í notkun skal ganga úr skugga um að spennan sem gefin er upp á merkispjaldi tækisins sé sú sama og í rafkerfinu á staðnum.
- Ef nota þarf framlengingarsnúru skal gæta þess að þvermál hennar sé nægilegt fyrir straumnotkun sagarinnar. Lágmarksþvermál 1,5 mm².
- Draga verður snúruna alla leið af tromlunni áður en stungið er í samband.
- Haldið ekki á söginni með rafmagnssnúrunni.
- Gætið þess að ekki rigni á sögina og notið hana ekki í raka eða bleytu.
- Sjáið til þess að lýsing á vinnusvæðinu sé góð.
- Notið sögina ekki nálægt eldfimum vökva eða gasi.
- Klæðist viðeigandi vinnufatnaði! Viður fatnaður og skartgripir geta flækst í sagarblaðinu.
- Notendur verða að hafa náð 18 ára aldri. Læringar skulu ekki vera yngri en 16 ára og mega aðeins vinna undir eftirliti.
- Haldið börnum frá tækinu þegar það er tengt við rafmagn.

IS

- Yfirfarið rafmagnssnúruna. Ef rafmagnssnúrun eru í ólagi eða skemmdar má ekki nota þær.
- Haldið vinnusvæðinu snyrtilegu.
- Ekki má beina athygli þeirra sem vinna við tækið að öðru.
- Gætið að því í hvaða átt mótórin og sagarblaðið snúast.
- Eftir að slökkt er á mótórum má alls ekki stöðva sagarblaðið með því að þrýsta á hlið þess.
- Sagarblöðin verða að vera vel brýnd, ekki aflöguð og engar sprungur í þeim.
- Verkfæri sem notuð eru á tækinu verða að samræmast EN 847-1.
- Ef sagarblöð eru í ólagi verður að skipta um þau undir eins.
- Notið ekki sagarblöð sem samræmast ekki þeim kennitölum sem tilgreindar eru í þessum notkunarleiðbeiningum.
- Gæta verður þess að örin á sagarblaðinu vísí í sömu átt og sögin á tækinu.
- Gangið úr skugga um að sagarblaðið komi aldrei við snúningsplötuna. Það er gert með því að taka tækið úr sambandi við rafmagn og snúa sagarblaðinu í 45° og 90° stöðu. Ef þörf krefur skal stilla sagarhausinn aftur eins og lýst er í 7.3/7.4.
- Gæta verður þess að allur búnaður sem hylur sagarblaðið starfi rétt.
- Þegar stillanlega hlifin er opin má ekki festa hana.
- Ekki má fjarlægja öryggisbúnað af tækinu eða gera hann óvirkan.
- Ef öryggisbúnaður er skemmdur eða í ólagi skal tafarlaust skipta um hann.
- Ekki má saga hluti sem eru minni en svo að hægt sé að halda þeim með örugnum hætti.
- Forðist að halda höndunum þannig að hætta sé á að önnur höndin eða báðar komist í snertingu við sagarblaðið.
- Þegar saga á langa hluti skal nota viðbótarundirstöðu (t.d. borð eða búkka) til að koma í veg fyrir að tækið velti.
- Þegar saga á ávala hluti verður að festa þá með viðeigandi búnaði.
- Í þeim hluta stykkisins sem á að saga mega ekki vera naglar eða aðrir aðskotahlutir.
- Notandinn verður alltaf að standa til hliðar við sagarblaðið.
- Álagið á tækið má ekki verða það mikið að það stöðvist.
- Haldið stykkinu sem á að saga alltaf þéttingsfast að vinnuþlötunni og stopparanum til að koma í veg fyrir að það færirst til eða snúist.
- Gælið þess að hægt sé að fjarlægja afskurð til hliðar við sagarblaðið. Annars er hætta á að afskurðurinn lendi í sagarblaðinu og kastist frá.
- Sagið aldrei nema einn hlut í einu.
- Fjarlægjið aldrei lausar flísar, spæni eða klemmda viðarbúta þegar sagarblaðið er í gangi.
- Slökkva verður á tækinu áður en gert er við bilanir eða viðarbútar sem klemmst hafa á milli eru fjarlægðir. - Takið tækið úr sambandi við rafmagn -
- Slökkva verður á mótórum áður en unnið er að breytingum, stillingum, mælingum eða hreinsun á tækinu. - Takið tækið úr sambandi við rafmagn -
- Áður en kveikt er aftur á tækinu skal aðgæta hvort lykjar og verkfæri sem notuð voru við stillingar hafi verið fjarlægð.
- Þegar farið er af vinnusvæðinu skal slökkva á mótórum og taka tækið úr sambandi við rafmagn.
- Fagmenn skulu annast alla vinnu við rafbúnað, viðgerðir og viðhald.
- Þegar vinnu við viðgerðir eða viðhald lýkur verður strax að setja allan hlífðar- og öryggisbúnað aftur á sinn stað.
- Fara verður eftir leiðbeiningum framleiðanda um öryggi, vinnu og viðhald sem og máluum sem tilgreind eru í Tæknilegar upplýsingar.
- Fylgja verður gildandi reglum um slysavarnir sem og öðrum almennt viðurkenndum öryggisreglum.
- Farið eftir öryggisleiðbeiningum frá tryggingafélagi.
- Í hvert skipti sem tækið er notað skal tengja ryksuguna.
- Ekki má nota tækið í lokuðu rými nema viðeigandi sogbúnaður sé notaður.
- Tengja verður bútasögina við 230 V innstungu með minnst 10 A öryggi.
- Notið ekki kraftflit tæki við erfið verk.
- Notið snúruna ekki í öðrum tilgangi en að tengja tækið við rafmagn!
- Standið í stöðugri líkamsstöðu og haldið alltaf jafnvægi.
- Yfirfarið verkfærið með tilliti til mögulegra skemmda!
- Áður en haldið er áfram að nota verkfærið verður að ganga úr skugga um að öryggisbúnaður eða lítillaga skemmdir hlutar séu í lagi.
- Athugið hvort hreyfanlegir hlutar tækisins starfi rétt og hvort einhverjir hlutar hafi orðið fyrir skemmdum. Allir hlutar tækisins verða að vera rétt samsettir og uppfylla öll skilyrði til að tryggja að verkfærið starfi með réttum hætti.
- Gera verður við eða skipta um skemmdan öryggisbúnað og skemmda hluta tækisins á viðurkenndum verkstæðum, nema annað sé tekið fram í notkunarleiðbeiningum.
- Látið skipta um skemmda rofa á þjónustuverkstæði.
- Verkfæri þetta uppfyllir gildandi öryggiskröfur. Rafvirkjar skulu annast allar viðgerðir og nota verður varahluti frá framleiðanda, að öðrum kosti

- getur skapast hættta fyrir notendur.
- Þegar sagað er lóðrétt skal gæta varúðar.
- Athugið: Þegar sagað er með tvöfaldri gráðusögun verður að fara sérstaklega varlega.
- Gætið þess að álagið á verkfærið verði ekki of mikið!
- Notið hlífðargleraugu.
- Þegar ryk myndast við sögun skal nota öndunargrímu.
- Athugið hvort rafmagnssnúra verkfærisins/framlengingarsnúran hafi orðið fyrir skemmdum.



Notið augnhlífir



Notið heymarhlífir



Notið öndunargrímu



Varúð:
Leysigeislun
Horfið ekki í geislann
Leysigeislaflokkur 2

Achtung
Laserstrahlung
Nicht in den Strahl blicken!

Laserspezifikation
 nach EN 60825-1: 1994+A2: 2001+A11:1996
 Laser Klasse 2 1894S
 λ: 650 nm P: ≤ 1 mW

Gerðið viðeigandi öryggisráðstafanir til að fyrirbyggja slys.

- Ekki má horfa beint í leysigeislann án augnhlífa.
- Horfið aldrei beint inn í geislann.
- Beinið leysigeistanum aldrei að endurspeglandi flötum, fólki eða dýrum. Afllitir leysigeislar geta einnig valdið skemmdum á augum.
- Varúð - Ef ekki er farið eftir þessum leiðbeiningum getur það valdið hættu vegna geislunar.
- Alls ekki má opna leysigeislaeininguna.
- Ef ekki á að nota sögina í lengri tíma skal taka rafhlöðurnar úr henni.

Hávaðamælingar

- Hávaðinn frá þessari sög er mældur skv. DIN EN ISO 3744; 11/95, E DIN EN 31201; 6/93, ISO 7960 viðauka A; 2/95. Hávaðinn á vinnustaðnum getur farið yfir 85 db (A). Þegar það gerist þarf að gera ráðstafanir til að vernda notandann gegn hávaða. (Notið heymarhlífir!)

	Lausagangur
Hljóðþrýstistig LPA	91,4 dB (A)
Hljóðstyrkur LWA	104,4 dB (A)

„Gildin sem hér eru tilgreind eru fyrir útsend hljóð og ber því ekki að líta á þau sem örugg gildi fyrir vinnustaði. Enda þótt fylgni sé á milli styrks útsends og innsends hljóðs er ekki hægt að ákvarða með vissu á grundvelli þessara gilda hvort frekari varúðarráðstafanir séu nauðsynlegar eða ekki. Þættir sem haft geta áhrif á styrk innsends hljóðs á vinnustað hverju sinni eru m.a. hversu lengi áhrifin vara, eiginleikar vinnurýmisins, aðrar uppsprettur hljóðs o.s.frv., t.d. fjöldi véla og önnur starfsemi nálægt.

Áreiðanleg gildi fyrir vinnustaði geta einnig verið mismunandi á milli landa. Þessar upplýsingar eiga hins vegar að gera notendum kleift að gera sér betur grein fyrir þeirri áhættu sem um er að ræða.“

5. Tæknilegar upplýsingar

Riðstraumsmótor	230V ~ 50Hz
Afl	2000 vött
Notkunarmáti	S1
Lausagangshraði n0	4800 min ⁻¹
Harðmálmssagarblað	ø 250 x ø 30 x 3,0 mm
Fjöldi tanna	60
Tilfærslusvið	-45° / 0° / +60°
Gráðusögun	0° til 45° til vinstri
Sögunarbreidd í 90°	430 x 75 mm
Sögunarbreidd í 45°	300 x 75 mm
Sögunarbreidd í 2 x 45°	
(tvöföld gráðusögun)	300 x 40 mm
Þyngd	u.þ.b. 18 kg
Leysigeislaflokkur	2
Bylgjulengd leysigeisla	650 nm
Afl leysigeisla	≤ 1 mW
Straumur fyrir leysigeislaeiningu	2 x 1,5 V Micro (AAA)

IS**6. Áður en tækið er tekið í notkun**

- Koma verður tækinu þannig fyrir að það sé stöðugt, þ.e. skrúfa það á vinnuborð, tilheyrandi statíf eða álíka.
- Áður en tækið er tekið í notkun verður að koma öllum hlífum og öryggisbúnaði fyrir með réttum hætti.
- Sagarblaðið verður að geta snúist óhindrað.
- Ef saga á við sem þegar hefur verið unnið með skal gæta að aðskotahlutum á borð við nagla og skrúfur.
- Áður en stutt er á afrofann skal ganga úr skugga um að sagarblaðið hafi verið sett á með réttum hætti og að hreyfanlegir hlutar séu ekki stífir.
- Áður en tækið er sett í samband við rafmagn skal ganga úr skugga um að upplýsingarnar um spennu á merkisþjaldinu séu þær sömu og fyrir rafkerfið á staðnum.

7. Uppsetning og notkun**7.1 Sögin sett upp (myndir 1/2)**

- Til þess að taka snúningsplötuna (8) úr lás og stilla hana skal losa um festihandfangið (10) með því að snúa því í u.þ.b. 2 hringi.
- Snúið plötunni (8) og vísunni (11) á réttan vinkel á kvarðanum (12) og festið í þeirri stöðu með festihandfanginu (10).
- Með því að þrýsta sagarhausnum (4) lauslega niður og draga festipinnann (16) um leið úr mótörhöldunni er sögin tekin úr læsingunni í neðri stöðunni.
- Ýtið sagarhausnum (4) upp þar til aflæsingaramurinn (1) smellur í lás.
- Hægt er að festa þvinguna (19) og sleðann (20) bæði vinstra og hægra megin á fæturina (9).
- Með því að losa um festiskrúfuna (13) er hægt að halla sagarhausnum (4) um allt að 45° til vinstri.

7.2 Bútasöggun 90° og snúningsplata 0° (mynd 3)

Ef sögunarbreiddin er allt að 100 mm er hægt að festa dráttarmöguleika sagarinnar í aftari stöðunni með skrúfu (14). Ef sögunarbreiddin er meiri en 100 mm verður að gæta þess að skrúfa (14) sé laus og hægt sé að hreyfa sagarhausinn (4).

- Færið sagarhausinn (4) í efri stöðuna.
- Ýtið sagarhausnum (4) aftur með handfanginu (2) og festið hann í þeirri stöðu ef þess þarf. (allt eftir sögunarbreiddinni).
- Leggið viðinn sem á að saga upp að stopparanum (7) og snúningsplötuna (8).
- Skorðið viðinn með þvingunni (19) á fótunum (9) til að koma í veg fyrir að hann færast til á meðan sagað er.
- Styðjið á aflæsingaraminn (1) til að losa um

sagarhausinn (4).

- Haldið inni afrofannum (3) til að setja mótörinn í gang. Takið um handfangið (2) og færið söguna jafnt og þétt og með litlu átaki í gegnum hlutinn sem á að saga.
 - Þegar lokið hefur verið við að saga skal færa sagarhausinn aftur í efri upphafsstöðuna og sleppa afrofannum (3).
- Athugið!** Tækið fjaðrar sjálfkrafa upp á við og því má ekki sleppa handfanginu (2) um leið og lokið hefur verið við að saga, heldur skal færa sagarhausinn rólega upp á við og halda litlilega á móti.

7.3 Fínstilling stoppara fyrir 90° bútasöggun (myndir 4/5)

- Færið sagarhausinn (4) niður og festið hann með festipinnanum (16).
- Losið um festiskrúfuna (13).
- Setjið stopparavinkelinn (a) á milli sagarblaðsins (5) og snúningsplötunnar (8).
- Losið um lásróna og snúið stilliskrúfunni (21) þar til hornið á milli sagarblaðsins (5) og snúningsplötunnar (8) er 90°.
- Herðið lásróna aftur til að festa í þessari stillingu.
- Athugið því næst hvað hornamælirinn (23) sýnir. Ef þörf krefur skal losa um vísinn með stjörnuskrúfjarni, færa hann í stöðuna 0° á hornakvarðanum (15) og herða festiskrúfuna aftur.

7.4 Bútasöggun 90° og snúningsplata 0°- 45° (mynd 6)

Með bútasögunni er hægt að saga skáhallt til vinstri og hægrri frá 0°- 45° að stopparanum.

- Snúningsplatan (8) er stillt á hornið sem óskað er eftir með handfanginu (2), þ.e. visirinn (11) á snúningsplötunni verður að samsvara horninu sem óskað er eftir (12) á fótunum (9).
- Herðið festihandfangið (10) aftur til að festa snúningsplötuna (8).
- Sagið samkvæmt leiðbeiningunum í 7.2 hér að ofan.

7.5 Gráðusöggun 0°- 45° og snúningsplatan 0° (myndir 4/7)

Með bútasögunni er hægt að gráðusaga til vinstri frá 0°- 45° að vinnufletinum.

- Færið sagarhausinn (4) í efri stöðuna.
- Festið snúningsplötuna (8) í 0°.
- Losið um festisveifina (13) og hallið sagarhausnum (4) til vinstri með handfanginu (2), þar til visirinn (23) sýnir hornið sem óskað er eftir (15).
- Herðið festisveifina (13) aftur og sagið samkvæmt leiðbeiningunum í 7.2 hér að ofan.

7.6 Fínstilling stoppara fyrir 45° gráðusögun (myndir 2/4/8)

- Færnið sagarhausinn (4) niður og festið hann með festipinnanum (16).
- Festið snúningsplötuna (8) í 0°.
- Losið um festisveifina (13) og hallið sagarhausnum (4) til vinstri í 45° með handfanginu (2).
- Setjið 45°-stopparavinkilinn (b) á milli sagarblaðsins (5) og snúningsplötunnar (8).
- Losið um lásróna og snúði stilliskrúfunni (22) þar til hornið á milli sagarblaðsins (5) og snúningsplötunnar (8) er nákvæmlega 45°.
- Herðið lásróna aftur til að festa í þessari stillingu.

7.7 Gráðusögun 0°- 45° og snúningsplatan 0°- 45° (myndir 4/9)

Með bútasöginni er hægt að gráðusaga til vinstri frá 0°- 45° að vinnufletinum og samtímis 0°- 45° að stopparanum (tvöföld gráðusögun).

- Færnið sagarhausinn (4) í efri stöðuna.
- Losið snúningsplötuna (8) með því að losa um festihandfangið (10).
- Snúningsplatan (8) er stillt á hornið sem óskað er eftir með handfanginu (2) (sjá einnig atriði 7.4).
- Herðið festihandfangið (10) aftur til að festa snúningsplötuna.
- Losið um festisveifina (13) og hallið sagarhausnum (4) til vinstri í það horn sem óskað er eftir með handfanginu (2) (sjá einnig atriði 7.5).
- Herðið festisveifina (13) aftur.
- Sagið samkvæmt leiðbeiningunum í 7.2 hér að ofan.

7.8 Poki fyrir spæni (mynd 1)

Á söginni er sérstakur poki fyrir spæni (24).

Pokinn er tæmdur (24) með því að opna rennilásinn á honum neðanverðum.

7.9 Skipt um sagarblað (myndir 10/11/12)

- **Takið tækið úr sambandi við rafmagn!**
- Lyftið sagarhausnum (4) upp.
- Ýtið á arminn og lyftið hlífinni yfir sagarblaðinu upp þar til opið í hlífinni er yfir flanskrúfunni.
- Þrýstið á læsinguna fyrir sagarblaðið (17) með annarri hendinni og setjið skruflýkiinn (31) á flanskrúfuna með hinni.
- Þrýstið fast á læsinguna fyrir sagarblaðið (17) og snúði flanskrúfunni rölega réttisæl. Eftir í mesta lagi einn snúning festist læsingin fyrir sagarblaðið.
- Losið nú um flanskrúfuna með því að snúa henni réttisæl með dálítið meira afli.
- Snúði flanskrúfuna alveg úr.
- Takið sagarblaðið (5) af innra flansinu og dragið það úr niður á við.

- Setjið nýja sagarblaðið í með sama hætti, nema í öfugri röð, og herðið. Athugið! Sagarblaðið verður að snúast í sömu átt og örin á tækinu visar.
- Áður en sagarblaðið er sett á verður að þrifa sagarblaðsflansin vandlega.
- Stillanlega hlífín yfir sagarblaðinu (6) er sett aftur á í öfugri röð.
- Áður en haldið er áfram að vinna með söguna verður að kanna hvort allur öryggisbúnaður sé í lagi.
- Athugið! Í hvert skipti sem skipt er um sagarblað skal athuga hvort sagarblaðið snúist óhindrað í raufinni á snúningsplötunni, bæði í lóðréttri stöðu og með 45° halla.

7.10 Geymsluhólf fyrir sagarblað til skiptanna (mynd 13)

Á söginni er sérstakt geymsluhólf fyrir sagarblað til skiptanna (33). Hólfíð er opnað með því að taka í læsingarhnappinn (34) á bakhlíð sagarinnar og draga hólfíð út um leið.

7.11 Leysigelsli (mynd 12)

- Með rofa (a) er kveikt og slökkt á leysigelslanum.
- Leysigelslinn (35) varpar ljósgeisla á hlutinn sem á að saga.
- Með leysigelslanum er hægt að saga með afar nákvæmum hætti.

8. Viðhald

- Gætið þess að loftraufarnar á tækinu séu alltaf opnar og hreinar.
- Hreinsið ryk og óhreinið af tækinu með reglulegu millibili. Best er að blása af tækinu með þrýstilofti eða strjúka af því með tusku.
- Smyrjið alla hreyfanlega hluta tækisins með reglulegu millibili.
- Notið engin ætandi efni við þrif á plastinu.

9. Þöntun varahluta

Þegar varahlutir eru pantaðir þarf eftirfarandi að koma fram:

- Tegund tækis
- Vörunúmer tækis
- Auðkennisnúmer tækis
- Númer varahlutar sem vantar

Nýjustu verð og aðrar upplýsingar er að finna á www.isc-gmbh.info

ISC GmbH
 Eschenstraße 6
 D-94405 Landau/Isar

Konformitätserklärung



- | | |
|--|--|
| <ul style="list-style-type: none"> Ⓒ erklårt folgende Konformität gemäß EU-Richtlinie und Normen für Artikel Ⓓ declares conformity with the EU Directive and standards marked below for the article Ⓔ déclare la conformité suivante selon la directive CE et les normes concernant l'article Ⓜ verklaart de volgende conformiteit in overeenstemming met de EU-richtlijn en normen voor het artikel Ⓒ declara la siguiente conformidad a tenor de la directiva y normas de la UE para el artículo Ⓒ declara a seguinte conformidade de acordo com a directiva CE e normas para o artigo Ⓒ förklarar följande överensstämmelse enl. EU-direktiv och standarder för artikeln Ⓒ ilmoittaa seuraavaa Euroopan unionin direktiivien ja normien mukaista yhdenmukaisuutta tuotteelle Ⓝ erklærer herved følgende samsvar med EU-direktiv og standarder for artikkel Ⓝ заявляет о соответствии товара следующим директивам и нормам ЕС Ⓝ izjavljuje sledeću uskladenost s odredbama i normama EU za artikl. Ⓝ declară următoarea conformitate cu linia directoare CE și normele valabile pentru articolul. Ⓝ ürün ile ilgili olarak AB Yönetmelikleri ve Normları gereğince aşağıdaki uygunluk aşikarına mastı sunar. Ⓝ δηλώνει την ακόλουθη συμφωνία σύμφωνα με την Οδηγία ΕΕ και τα πρότυπα για το προϊόν | <ul style="list-style-type: none"> Ⓒ dichiara la seguente conformità secondo la direttiva UE e le norme per l'articolo Ⓓ attesterer følgende overensstemmelse i henhold til EU-direktiv og standarder for produkt Ⓔ prohlasuje nasledujici shodu podle smernice EU a norem pro výrobek. Ⓒ a következó konformitást jelenti ki a termékerek vonatkozó EU-irányvonalak és normák szerint Ⓒ pojasnjuje sledečo skladnost po smernici EU in normah za artikel. Ⓒ deklaruje zgodnóść wymienionego poniżej artykułu z następującymi normami na podstawie dyrektywy WE. Ⓒ vydáva nasledujúce prehlásenie o zhode podľa smernice EÚ a noriem pre výrobok. Ⓒ декларира следното съответствие съгласно директивите и нормите на ЕС за продукта. Ⓒ заявляє про відповідність згідно з Директивою ЄС та стандартами, чинними для даного товару Ⓒ deklareerib vastavuse järgnevale EL direktiivi dele ja normidele Ⓒ deklaruoja atitiktį pagal ES direktyvas ir normas Ⓒ strapsniui izjavljuje sledeći konformitet u skladu s odredbom EZ i normama za artikl Ⓒ Atbilstības sertifikāts apliecina zemāk minēto preču atbilstību ES direktīvām un standartiem |
|--|--|

Zug-, Kapp- und Gehrungssäge KSZ 4300

- | | |
|--|--|
| <input checked="" type="checkbox"/> 98/37/EG | <input type="checkbox"/> 87/404/EWG |
| <input checked="" type="checkbox"/> 73/23/EWG_93/68/EEC | <input type="checkbox"/> R&TTD 1999/5/EG |
| <input type="checkbox"/> 97/23/EG | <input type="checkbox"/> 2000/14/EG: |
| <input checked="" type="checkbox"/> 89/336/EWG_93/68/EEC | <input type="checkbox"/> 95/54/EG: |
| <input type="checkbox"/> 90/396/EWG | <input type="checkbox"/> 97/68/EG: |
| <input type="checkbox"/> 89/686/EWG | |

EN 61029-2-9; EN 55014-1; EN 55014-2; EN 61000-3-2; EN 61000-3-11; EN 60825-1

Landau/Isar, den 19.07.2006

Wechsungartner
 General-Manager

Pfister
 Tech. Supervisor

Art.-Nr.: 43.006.73 I.-Nr.: 01016 Archivierung: 4300670-09-4155050
 Subject to change without notice

Ⓞ WARRANTY CERTIFICATE

The product described in these instructions comes with a 5 year warranty covering defects. This 5-year warranty period begins with the passing of risk or when the customer receives the product.
For warranty claims to be accepted, the product has to receive the correct maintenance and be put to the proper use as described in the operating instructions.
Your statutory rights of warranty are naturally unaffected during these 5 years.

This warranty applies in Germany, or in the respective country of the manufacturer's main regional sales partner, as a supplement to local regulations. Please note the details for contacting the customer service center responsible for your region or the service address listed below.

ⓔ CERTIFICADO DE GARANTIA

El periodo de garantía comienza a la día de la compra y tiene una duración de 5 años.

Su cumplimiento tiene lugar en ejecuciones defectuosas.

Errores de material y funcionamiento. las piezas de repuesto necesarias y el tiempo de trabajo no se facturan. Ninguna garantía por otros daños.

El comprador tiene derecho a la sustitución del producto por otro idéntico o devolución del dinero si la reparación no fuera satisfactoria.

Su contacto en el servicio post-venta

Ⓞ GARANTIBEVIS

I tilfælde af, at vort produkt skulle være fejlfæhøjet, yder vi 5 års garanti på det i vejledningen nævnte produkt. Garantiperioden på 5 år begynder, når risikoen går over på køber, eller når produktet overdrages til kunden.
For at kunne støtse krav på garantien er det en forudsætning, at produktet er blevet ordentligt vedligeholdt i henhold til betjeningsvejledningens anvisninger, samt at produktet er blevet anvendt korrekt i overensstemmelse med dets formål.

Lovmæssige forbrugerrettigheder er naturligvis stadigvæk gældende inden for garantiperioden på 5 år.

Garantien gælder som supplement til lokalt gældende bestemmelser i det land, hvor den regionale hovedforhandler har sit sæde. Vi henviser endvidere til din kontaktperson hos den regionalt ansvarlige kundeservice eller til nedenstående serviceadresse.

Ⓞ TAKUUTODISTUS

Käyttöohjeessa kuvattulle laitteelle myönämme 5 vuoden takuun siinä tapauksessa, että valmistamamme tuote on puutteellinen. 5 vuoden määräaika alkaa joko vaaransiirtymishetkestä tai siitä hetkestä, jolloin asiakas on ottanut laitteen haltuunsa. Takuuvaatiden edellytyksenä on laitteen käyttöohjeessa annettujen määräysten mukainen asiantunteva huolto sekä laitteemme määrätystenmukainen käyttö.

On itsestään selvää, että asiakkaiden lakimääräiset takuuvastuusekueudet säilyvät näiden 5 vuoden aikana.

Takuu on voimassa Saksan Liittotasavalan alueella tai kunkin päämystiedustajan alueen maissa paikallisesti voimassaolevien lakimääräysten täydennyksenä. Asiakkaan tulee kääntyä takuusoissa alueesta vastuussa olevan asiakaspalvelun tai alla mainitun huoltopalvelun puoleen.

Ⓞ GARANCIJSKI LIST

Za napravo, ki je navedena v navodilih, dajemo 5 leti garancije v primeru, če bi bil naš proizvod pomanjkljiv. 5-letni rok začne teči s prenosom jamstva ali s prevzemanjem naprave s strani kupca. Predpogoj za uveljavljanje garancije je redno pravilno vzdrževanje v skladu z navodili za uporabo ter namenska predpisana uporaba naše naprave.

Samoumevno je, da v roku teht 5 let ostanejo za Vas v veljavi Vaše zakonite pravice glede jamstva za proizvod.

Garancija velja za območje Zveze Nemčije ali posameznih dežel regionalnega glavnega prodajnega partnerja kot dopolnilo k lokalnim veljavnim zakonskim predpisom. Prosimo, če upoštevate Vašo kontaktno osebo v pristojni servisi službi ali na spodaj navedenem naslovu servise službe.

ⓔ GARANTIE

Nous fournissons une garantie de 5 ans pour l'appareil décrit dans le mode d'emploi, en cas de vice de notre produit. Le délai de 5 ans commence avec la transmission du risque ou la prise en charge de l'appareil par le client.
La condition de base pour le faire valoir de la garantie est un entretien en bonne et due forme, conformément au mode d'emploi, tout comme une utilisation de notre appareil selon l'application prévue.

Vous conservez bien entendu les droits de garantie légaux pendant ces 5 ans.

La garantie est valable pour l'ensemble de la République Fédérale d'Allemagne ou des pays respectifs du partenaire commercial principal en complément des prescriptions légales locales. Veuillez noter l'interlocuteur du service après-vente compétent pour votre région ou l'adresse mentionnée ci-dessous.

Ⓛ CERTIFICATO DI GARANZIA

Per l'apparechio indicato nelle istruzioni concediamo una garanzia di 5 anni, nel caso il nostro prodotto dovesse risultare difettoso. Questo periodo di 5 anni inizia con il trapasso del rischio o la presa in consegna dell'apparecchio da parte del cliente. Le condizioni per la validità della garanzia sono una corretta manutenzione secondo le istruzioni per l'uso così come un utilizzo appropriato del nostro apparecchio.

Naturalmente in questo periodo di 5 anni continuiamo ad assumerci gli obblighi di responsabilità previsti dalla legge.

La garanzia vale per il territorio della Repubblica Federale Tedesca o dei rispettivi paesi del principale partner di distribuzione di zona a completamento delle norme di legge in vigore sul posto. Rivolgersi all'addetto del servizio assistenza clienti incaricato della rispettiva zona o all'indirizzo di assistenza clienti riportato in basso.

Ⓢ GARANTIBEVIS

Vi lämnar 5 års garanti på produkten som beskrivs i bruksanvisningen. Denna garanti gäller om produkten uppvisar brister. 5-års-garantin gäller från och med riskövergången eller när kunden har tagit emot produkten från säljaren.
En förutsättning för att garantin ska kunna tas i anspråk är att produkten har underhållits enligt instruktionerna i bruksanvisningen samt att produkten har använts på ändamålsenligt sätt.

Givetvis gäller fortfarande de lagstadgade rättigheterna till garanti under denna 5-års-period.

Garanti gäller endast för Förbundsrepubliken Tyskland eller i de länder där den regionala centraldistributörspartnern befinner sig som komplettering till de lagstadgade föreskrifter som gäller i resp. land. Kontakta din kontaktperson vid den regionala kundtjänsten eller vänd dig till serviceadressen som anges nedan.

Ⓢ ZÁRUČNÍ LIST

Na přístroj označený v návodu poskytujeme záruku 5 let, pro ten případ, že by byl náš výrobek vadný. Tato 5 letá lhůta začíná přechodem rizika nebo převzetím přístroje zákazníkem.

Předpokladem pro uplatňování záruky je řádná údržba přístroje podle návodu k obsluze a používání našeho přístroje k určenému účelu.

Samozřejmě Vám během těchto 5 let zůstanou zachována zákonná záruční práva.

Záruka platí na území Spolkové republiky Německo nebo příslušné země regionálního hlavního distribučního partnera jako doplněk lokálně platných zákonných předpisů. V případě potřeby se prosím obraťte na Vašeho kontaktního partnera regionálního příslušného zákaznického servisu nebo na dote uvedenou servisní adresu.

Ⓢ Garanciaokmány

Ebben az utasításban megnevezett készülékre 5 év jótállást nyújtunk, am a az esetre, ha a termékünk hiányos lenne. A 5-éves-határidő a kézbeszési átadásra vagy a készülék vevő általi átvételére állt kezdődik.
A jótállás érvényesítésének a feltétele a készülékünknek a használati utasításnak megfelelő szabályszerű karbantartása úgymint rendeltetészerű használat.

Magától értetődő, hogy ez a 5 év alatt a törvény szerinti szavatossági jogai fennmaradnak.

A jótállás a Németországi Szövetségi Köztársaság területére érvényes vagy a regionális fő forgalmazó partner országában kiegészítésként a helyi érvényes törvényi előírásokhoz. Kérjük vegye figyelembe a regionális illetékes vevőszolgálatásnál levő kontaktszemélyt vagy az alul megadott szervicimert.

☒ GARANCIJSKI LIST

Za uređaj opisan u uputama datjemo 5 godine jamstva u slučaju eventualnog nedostataka na našem proizvodvu. Rok od 5 godine započinje s prijelazom rizika ili s preuzimanjem uređaja od strane kupca.
 Pretpostavka za ostvarivanje prava jamstva je pravilno održavanje u skladu s uputama za uporabu, kao i svrshodno korištenje našeg uređaja.
Razumljivo je da zadržavate zakonsko pravo jamstva unutar te 5 godine.
 Jamstvo važi za područje Savezne Republike Njemačke ili dotičnih zemalja regionalnog glavnog trgovačkog partnera kao dopuna lokalno važećih zakonskih propisa. Molimo Vas da obratite pažnju na Vašu kontakt osobu nadležne servisne službe u regiji ili na dolje navedenu adresu servisa.

☒ GARANTİ BELGESİ

Kullanma Talimatında açıklanan aletimin, ürünün kusurlu olmasına karşı 5 yıl garantidir. 5 Yıllık garanti süresi, terminat devri veya aletin müşteri tarafından satın alınması ile başlar.
 Garanti haklarından faydalanmak için aletin yönetmeliklere uygun şekilde bakımının yapılması, kullanım amacına uygun olarak ve kullanma talimatında belirtilen talimatlar doğrultusunda kullanılması şarttır.
 Doğal olarak kanunen öngörülen garanti haklarından faydalanma bu 5 yıl içinde geçerli olacaktır.
 Garanti Federal Almanya sınırları içinde veya geçerli olan yerel kanuni yönetmeliklere ek olarak ilgili ülkelerin ana bölge pazarlama partnerlerinin yönetmelikleri doğrultusunda geçerlidir. Lütfen yetkili olan müşteri hizmetleri bölge temsilcileri veya aşağıda açıklanan servis adreslerini dikkate alınız.

☒ GARANTIJAS APLIECĪBA

Gadjumā, ja mūsu ražojumam būtu trūkumi, pamācība aprakstītajam aparātam mēs sniedzam 5 gadu garantiju. 5 gadu termiņā sākas ar riska pāriešanas brīdi vai brīdi, kad klients saņem aparātu. Priekšno saņēmē garantijas prasības izvirzīšanai ir pienācīga apkope atbilstoši lietošanas pamācībai, kā arī mūsu aparāta pareiza lietošana.
Protams Jūs saglabājat likumdošanā atzīnātās garantijas tiesības šo 5 gadu laikā.
 Garantija ir spēkā Vācijas Federatīvās Republikas teritorijā vai reģionālā galvenā tirzniecības partnera attiecīgās valsts teritorijā kā papildinājums vietējām spēkā esošajām likumdošanas normām. Lūdzu, pievērsiet uzmanību Jūsu reģionālā kompetentā servisa kontaktpersonai vai apakšā uzrādītajai servisa adresei.

☒ GARANTIDOKUMENT

På den maskinen som er spesifiseret i brugsanvisningen givt vi 5 års garanti hvis vort produkt skulle ha mangler. 5-årsfristen begynder med risikoovergangen eller med kundens overtakelse av maskinen.
 Forskriftsmæssig vedligehold i samevnr med brugsanvisningen og forskriftsmæssig bruk av maskinen er forutsetninger for at garantien skal kunne gjøres gjeldende. Du beholder selvsagt de garantirettene som loven fastsetter innenfor disse 5 årene.
 Garantien gjelder for Forbundsrepublikken Tyskland eller for de enkelte land til våre regionale hoveddistributører som supplement til gjeldende lokale lovbestemte forskrifter. Vennligst ta kontakt med din kontaktperson hos den regionalt ansvarlige kundeservice eller med den serviceadresse som er angitt under.

☒ Ábyrgðaskírteini

Við gefum 5 ára ábyrgð á tækni, sem nefnt er í leiðarvísunum, í því tilfalli, að varan sé gölluð. 5-ára fresturinn byrjar þegar tækni er við tækinu af kaupanda eða þegar hann yfirtekur áhættu af tæknu.
 Ábyrgðin glíðir einungis, ef tækinu hefur verið haldið við eins og lagt er fyrir í notkunarlíðarvísni og ef tækni hefur verið notað í þeim tilgangi, sem það er ætlað til.
Að sjálfbæðni er ábyrgð eamhvermt lögum í gildi til þessil 5 ár.
 Ábyrgðin glíðir í öllu þýskalandi eða í löndum umboðsmanna okkar sem viðbót við þar glíðandi lagalegar forskriftr. Vinsamlegast takið eftir hver er talaumaður fyrir viðgerðarþjónustu.

GARANTIEURKUNDE

Auf das in der Anleitung bezeichnete Gerät geben wir 5 Jahre Garantie, für den Fall, dass unser Produkt mangelhaft sein sollte. Die 5-Jahres-Frist beginnt mit dem Gefahrenübergang oder der Übernahme des Gerätes durch den Kunden. Voraussetzung für die Geltendmachung der Garantie ist eine ordnungsgemäße Wartung entsprechend der Bedienungsanleitung sowie die bestimmungsgemäße Benutzung unseres Gerätes.

Selbstverständlich bleiben Ihnen die gesetzlichen Gewährleistungsrechte innerhalb dieser 5 Jahre erhalten. Die Garantie gilt für den Bereich der Bundesrepublik Deutschland oder der jeweiligen Länder des regionalen Hauptvertriebspartners als Ergänzung der lokal gültigen gesetzlichen Vorschriften. Bitte beachten Sie Ihren Ansprechpartner des regional zuständigen Kundendienstes oder die unten aufgeführte Serviceadresse.

ISC GmbH · International Service Center
Eschenstraße 6 · D-94405 Landau/Isar (Germany)
Info-Tel. 0180-5 120 509 • Telefax 0180-5 835 830
Service- und Infoserver: <http://www.isc-gmbh.info>

- Ⓢ Technische Änderungen vorbehalten
- Ⓢ Technical changes subject to change
- Ⓢ Sous réserve de modifications
- Ⓢ Salvo modificaciones técnicas
- Ⓢ Förbehåll för tekniska förändringar
- Ⓢ Oikeus teknisiin muutoksiin pidätetään
- Ⓢ Der tages forbehold for tekniske ændringer
- Ⓢ Med forbehold om tekniske endringer
- Ⓢ Con riserva di apportare modifiche tecniche
- Ⓢ Technikai változások jogát fenntartva
- Ⓢ Technické změny vyhrazeny
- Ⓢ Tehnične spremembe pridržane.
- Ⓢ Zadržavamo pravo na tehnične izmjene.
- Ⓢ Teknik deęisiklikler olabilir
- Ⓢ Paturētas tiesības veikt tehniskas izmaiņas
- Ⓢ Pað er áskilið að tæknilegar breytingar séu leyfilegar.



☞ Nur für EU-Länder

Werfen Sie Elektrowerkzeuge nicht in den Hausmüll!

Gemäß europäischer Richtlinie 2002/96/EG über Elektro- und Elektronik-Altgeräte und Umsetzung in nationales Recht müssen verbrauchte Elektrowerkzeuge getrennt gesammelt werden und einer umweltgerechten Wiederverwertung zugeführt werden.

Recycling-Alternative zur Rücksendeaufforderung:

Der Eigentümer des Elektrogerätes ist alternativ anstelle Rücksendung zur Mitwirkung bei der sachgerechten Verwertung im Falle der Eigentumsaufgabe verpflichtet. Das Altgerät kann hierfür auch einer Rücknahmestelle überlassen werden, die eine Beseitigung im Sinne der nationalen Kreislaufwirtschafts- und Abfallgesetzes durchführt. Nicht betroffen sind den Altgeräten beigelegte Zubehörteile und Hilfsmittel ohne Elektrobestandteile.

☞ For EU countries only

Never place any electric tools in your household refuse.

To comply with European Directive 2002/96/EC concerning old electric and electronic equipment and its implementation in national laws, old electric tools have to be separated from other waste and disposed of in an environment-friendly fashion, e.g. by taking to a recycling depot.

Recycling alternative to the demand to return electrical devices:

As an alternative to returning the electrical device, the owner is obliged to cooperate in ensuring that the device is properly recycled if ownership is relinquished. This can also be done by handing over the used device to a returns center, which will dispose of it in accordance with national commercial and industrial waste management legislation. This does not apply to the accessories and auxiliary equipment without any electrical components which are included with the used device.

☞ Uniquement pour les pays de l'Union Européenne

Ne jetez pas les outils électriques dans les ordures ménagères.

Selon la norme européenne 2002/96/CE relative aux appareils électriques et systèmes électroniques usés et selon son application dans le droit national, les outils électriques usés doivent être récoltés à part et apportés à un recyclage respectueux de l'environnement.

Possibilité de recyclage en alternative à la demande de renvoi :

Le propriétaire de l'appareil électrique est obligé, en guise d'alternative à un envoi en retour, à contribuer à un recyclage effectué dans les règles de l'art en cas de cessation de la propriété. L'ancien appareil peut être remis à un point de collecte dans ce but. Cet organisme devra l'éliminer dans le sens de la Loi sur le cycle des matières et les déchets. Ne sont pas concernés les accessoires et ressources fournies sans composants électroniques.

① Solo per paesi membri dell'UE

Non gettate gli utensili elettrici nei rifiuti domestici.

Secondo la Direttiva europea 2002/96/CE sui rifiuti di apparecchiature elettriche ed elettroniche e l'applicazione nel diritto nazionale gli elettrodomestici usati devono venire raccolti separatamente e smaltiti in modo ecologico.

Alternativa di riciclaggio alla richiesta di restituzione

Il proprietario dell'apparecchio elettrico è tenuto in alternativa, invece della restituzione, a collaborare in modo che lo smaltimento venga eseguito correttamente in caso ceda l'apparecchio. L'apparecchio vecchio può anche venire consegnato ad un centro di raccolta che provvede poi allo smaltimento secondo le norme nazionali sul riciclaggio e sui rifiuti. Non ne sono interessati gli accessori e i mezzi ausiliari senza elementi elettrici forniti insieme ai vecchi apparecchi.

② Sólo para países miembros de la UE

No tire herramientas eléctricas en la basura casera.

Según la directiva europea 2002/96/CE sobre aparatos usados electrónicos y eléctricos y su aplicación en el derecho nacional, dichos aparatos deberán recogerse por separado y eliminarse de modo ecológico para facilitar su posterior reciclaje.

Alternativa de reciclaje en caso de devolución:

El propietario del aparato eléctrico, en caso de no optar por su devolución, está obligado a reciclar adecuadamente dicho aparato eléctrico. Para ello, también se puede entregar el aparato usado a un centro de reciclaje que trate la eliminación de residuos respetando la legislación nacional sobre residuos y su reciclaje. Esto no afecta a los medios auxiliares ni a los accesorios sin componentes eléctricos que acompañan a los aparatos usados.

③ Gælder kun EU-lande

Smid ikke el-værktøj ud som almindeligt husholdningsaffald.

I henhold til EF-direktiv 2002/96 om elektroaffald og dets omsættelse til national lovgivning skal brugt el-værktøj indsamles adskilt og indleveres på genbrugsstation.

Recycling-alternativ til tilbagesendelse af brugt vare:

Ejeren af det elektroniske apparat er forpligtet til – som et alternativ i stedet for tilbagesendelse – at medvirke til, at relevante dele af apparatet genanvendes ifølge miljøforskrifterne i tilfælde af overdragelse af ejerskab til tredjemand. Det brugte apparat kan også overdrages til et deponeringssted, som vil varetage bortskaffelsen af apparatets dele i overensstemmelse med nationale bestemmelser vedrørende skrotning og genbrug. Ikke omfattet heraf er tilbehørsdele og hjælpemidler, som ikke indeholder elektroniske komponenter.

④ Endast för EU-länder

Kasta inte elverktyg i hushållssoporna.

Enligt det europeiska direktivet 2002/96/EG om avfall som utgörs av eller innehåller elektriska eller elektroniska produkter och dess tillämpning i den nationella lagstiftningen, måste förbrukade elverktyg källsorteras och lämnas

Återvinnings-alternativ till begäran om återsändning:

Som ett alternativ till återsändning är ägaren av utrustningen skyldig att bidra till ändamålsenlig avfallshantering för det fall att utrustningen ska skrotas. Efter att den förbrukade utrustningen har lämnats in till en avfallsstation kan den omhändertas i enlighet med gällande nationella lagstiftning om återvinning och avfallshantering. Detta gäller inte för tillbehörsdelar och hjälpmedel utan elektriska komponenter vars syfte har varit att komplettera den förbrukade utrustningen.

☞ Koskee ainoastaan EU-jäsenmaita

Älä heitä sähkötyökaluja kotitalousjätteisiin.

Sähkökäyttöisiä ja elektronisia vanhoja laitteita koskevan Euroopan direktiivin 2002/96/EY mukaan, joka on sisällytetty kansallisiin lakeihin, tulee loppuun käytetyt sähkökäyttöiset työkalut kerätä erikseen ja toimittaa ympäristöstävälliseen kierrätykseen uusiokäyttöä varten.

Kierrätys vaihtoehtona takaisinlähettämislle:

Sähkölaitteen omistajan velvollisuus on takaisinlähettämisen vaihtoehtona avustaa laitteen asianmukai sta hävittämistä kierrätyksen kautta, kun laite poistetaan käytöstä. Laitteen voi toimittaa myös kierrätyspisteeseen, joka suorittaa laitteen hävittämisen paikallisten kierrätys- ja jätteenpoistomääräysten mukaisesti hyödyntäen käyttökelpoiset raaka-aineet. Tämä ei koske käytöstä poistettaviin laitteisiin kuuluvia lisävarusteita tai apulaitteita, joissa ei ole sähköosia.

☞ Pouze pro členské země EU

Nedávejte elektrické nářadí do domácího odpadu.

Podle Evropské směrnice 2002/96/EG o starých elektrických a elektronických přístrojích (WEEE) a podle národního práva musí být použité elektrické nářadí odděleně skladováno a odevzdáno k ekologické recyklaci.

Alternativa recyklace k zaslání zpět:

Vlastník elektrického přístroje je alternativně namísto zaslání zpět povinen ke spolupráci při odborné recyklaci v případě, že se rozhodne přístroj zlikvidovat. Starý přístroj může být v tomto případě také odevzdán do sběrný, která provede likvidaci ve smyslu národního zákona o hospodářském koloběhu a zákona o odpadech. Toto neplatí pro ke starým přístrojům přiložené části příslušenství a pomocné prostředky bez elektrických součástí.

☞ Samo za dežele članice EU:

Ne mečite električnega orodja med hišne odpadke.

V skladu z evropsko smernico 2002/96/EG o starih električnih in elektronskih aparatih in uporabo državnih zakonov je potrebno električna orodja zbirati ločeno in odstranjevati v namen reciklaže v skla du s predpisi o varovanju okolja.

Reciklažna alternativa za poziv za vračanje:

Lastnik električnega aparata je namesto vračanja aparata dolžan sodelovati pri pravilnem recikliranju v primeru odpovedi lastništva aparata. Stari aparat se lahko v ta namen preda tudi na prevzemnem mestu, katero izvaja odstranjevanje v smislu državnega zakona o ravnanju z odpadki. To se ne nanaša na stari aparatom priloženih delov pribora in pripomočkov brez električnih sestavnih delov.

☞ Samo za zemlje Europske zajednice

Elektroalate ne bacajte u kućno smeće.

U skladu s europskom odredbom 2002/96/EG o starim električnim i elektroničkim uređajima i njezinom primjenom u okviru državnog prava, istrošeni elektroalati moraju se odvojeno sakupiti i zbrinuti na ekološki način u svrhu recikliranja.

Alternativa s recikliranjem u odnosu na zahtjev za povrat uređaja:

Vlasnik elektrouređaja alternativno je obvezan da umjesto povrata robe u slučaju odricanja vlasništva sudjeluje u stručnom zbrinjavanju elektrouređaja. Stari uređaj može se u tu svrhu prepustiti i stanici za preuzimanje rabljenih uređaja koja će provesti uklanjanje u smislu državnog zakona o recikliranju i otpadu. Zakonom nisu obuhvaćeni dijelovi pribora ugrađeni u stare uređaje i pomoćni materijali bez električnih elemenata.

⑥ Sadece AB Ülkeleri İçin Geçerlidir

Elektrikli cihazları çöpe atmayınız.

Elektrikli ve elektronik aletler ile ilgili 2002/96/AB nolu Avrupa Yönetmeliğince ve ilgili yönetmeliğin ulusal normalara uyarlanması sonucunda kullanılan elektrikli aletler ayrıştırılmış olarak toplanacak ve çevreye zarar vermeyecek şekilde geri kazanım sistemlerine teslim edilecektir.

Kullanılmış Cihazların İadesi Yerine Uygulanacak Geri Dönüşüm Alternatifi:

Kullanılmış elektrikli alet ve cihaz sahipleri bu eşyalarını iade etme yerine alternatif olarak, yönetmeliklere uygun olarak çalışan geri dönüşüm merkezlerine vermekle yükümlüdür. Bunun için kullanılan cihaz, ulusal dönüşüm ekonomisi ve atık kanununa göre atıkların arıtılmasını sağlayan kullanılan cihaz teslim alma yerine teslim edilecektir. Kullanılmış alet ve cihazlara eklenen ve elektrikli sistemi bulunmayan aksesuar ile yardımcı malzemeler bu düzenlemeden muaf tutulur.

⑥ Kun for EU-land

ikke kast elektroverktøy i husholdningsavfallet!

I henhold til EU-direktiv 2002/96/EF om utbrukt elektro- og elektronisk utstyr og gjennomføring i nasjonal lovgivning må utbrukt elektroverktøy samles inn separat og tilføres miljøvennlig gjenvinning.

Recycling-alternativ til oppfordring om returnering:

Eieren av elektroutstyret er alternativt forpliktet til å være med og sørge for at utstyret blir tilført en forskriftsmessig gjenvinning i stedet for returnering, når vedkommende vil kvitte seg med det. Det gamle utstyret kan i denne forbindelse også leveres til et returdeponi, som gjennomfører en destruksjon i samsvar med gjeldende nasjonale lover om resirkulering og avfall. De tilbehørsdeler og hjelpemidler uten elektobestanddelene som fulgte med utstyret, berøres ikke av dette.

⑥ Csak EU-országok

Ne dobja az elektromos szerszámokat a házi hulladék közé.

A villamos készülékekkel és elektromos-öregkészülékekkel kapcsolatos 2002/96/EG-i európai irányvonalaknak valamint ezeknek a nemzeti jogban történő realizálásának megfelelően az elhasznált villamos szerszámokat külön kell gyűjteni és egy környezetbaráti újraértékesítéshez juttatni.

Újrahasznosítás-alternatíva a visszaküldési felhíváshoz:

Az elektromos készülék tulajdonosa kötelezve van, a tulajdon feladásá esetében, a visszaküldés helyett alternatív egy szakszerű értékesítésre. Ehhez az öreg készüléket egy visszavevő helynek lehet átengedni, amely a nemzetközi iparkörfolyamat és hulladéktörvény értelmében elvégzi a megsemmisítést. Ez nem érinti az öreg készülékekhez mellékelt villamosalkatrészek nélküli tartozékrészeket és segítőeszközöket.

⑥ Tikai ES valstim

Neizmetiet elektroierices sadzives atkritumos!

Saskaņā ar Eiropas direktīvu 2002/96/EK par nolietotajām elektriskajām un elektroniskajām ierīcēm un tās transponēšanu nacionālajā likumdošanā nolietotās elektroierīces ir jāsavāc atsevišķi un jānodod atkārtotai izmantošanai atbilstoši apkārtējās vides prasībām.

Otrreizējā izmantošana kā alternatīva atpakaļnosūtīšanas prasībai:

Tā vietā, lai nosūtītu atpakaļ nolietoto elektroierīci, tās īpašniekam kā alternatīva ir uzlikt pienākums sadarboties pienācīgas izmantošanas ietvaros īpašuma tiesību nodošanas gadījumā. Nolietoto ierīci šajā gadījumā var nodot arī atpakaļpieņemšanas uzņēmumā, kas veic tās likvidēšanu atbilstoši nacionālajam likumam par cirkulācijas saimniecību un atkritumiem. Tas neattiecas uz nolietotajām ierīcēm pievienoto piederumu detaļām un palīgīdzekļiem bez elektriskajām sastāvdaļām.

⑤ Sérstök skilyrði fyrir lönd Evrópubandalagsins:

Kastið ekki notuðum rafmagnstækjum í vanalega ruslatunnu.

Samkvæmt reglugerð fyrir Evrópu 2002/96 um gömul rafmangstæki og samkvæmt breytingum í lagasetningu hveðrar þjóðar sambandsins verður að safna raftækjum aðskilið og koma þeim í sérstaka endurvinnslu í þágu umhverfisverndar.

Í staðinn fyrir að senda tækin til baka er eigandi þeirra hvattur til að vinna að því að rétt endurvinnsla eigi sér stað þegar hann afsalar sér tækinu sem eigandi. Það er mögulegt að afhenda tækið til sérstakrar söfnunarstofnunar, sem sér um endurvinnslu tækisins samkvæmt lögum hinna ýmsu þjóða um endurvinnslu og sorp. Þetta á samt ekki við um viðbótarhluti, sem innihalda ekki rafmagnshluta.

- Ⓢ
- Das Produkt erfüllt die Anforderungen der EN 61000-3-11 und unterliegt Sonderanschlußbedingungen. Das heißt, dass eine Verwendung an beliebigen frei wählbaren Anschlußpunkten nicht zulässig ist.
 - Das Gerät kann bei ungünstigen Netzverhältnissen zu vorübergehenden Spannungsschwankungen führen.
 - Das Produkt ist ausschließlich zur Verwendung an Anschlußpunkten vorgesehen, die
 - a) eine maximale zulässige Netzimpedanz "Z" nicht überschreiten, oder
 - b) die eine Dauerstrombelastbarkeit des Netzes von mindestens 100 A je Phase haben.
 - Sie müssen als Benutzer sicherstellen, wenn nötig in Rücksprache mit Ihrem Energieversorgungsunternehmen, daß Ihr Anschlußpunkt, an dem Sie das Produkt betreiben möchten, eine der beiden genannten Anforderungen a) oder b) erfüllt.
- Ⓢ
- The product meets the requirements of EN 61000-3-11 and is subject to special connection conditions. This means that use of the product at any freely selectable connection point is not allowed.
 - Given unfavorable conditions in the power supply the product can cause the voltage to fluctuate temporarily.
 - The product is intended solely for use at connection points that
 - a) do not exceed a maximum permitted supply impedance "Z", or
 - b) have a continuous current-carrying capacity of the mains of at least 100 A per phase.
 - As the user, you are required to ensure, in consultation with your electric power company if necessary, that the connection point at which you wish to operate the product meets one of the two requirements, a) or b), named above.
- Ⓢ
- Le produit répond aux exigences de la norme EN 61000-3-11 et est soumis à des conditions de raccordement spéciales. Autrement dit, il est interdit de l'utiliser sur un point de raccordement au choix.
 - L'appareil peut entraîner des variations de tension provisoires lorsque le réseau n'est pas favorable.
 - Le produit est exclusivement prévu pour l'utilisation aux points de raccordement
 - a) qui ne dépassent pas une impédance de réseau maximale autorisée de « Z » ou
 - b) qui ont une intensité admissible du courant permanent d'au moins 100 A par phase.
 - En tant qu'utilisateur, vous devez vous assurer, si nécessaire en consultant votre entreprise d'électricité locale, que le point de raccordement avec lequel vous voulez exploiter le produit, répond à l'une des deux exigences a) ou b).
- Ⓢ
- Il prodotto soddisfa i requisiti della norma EN 61000-3-11 ed è soggetto a condizioni speciali di collegamento. Ciò significa che non ne è consentito l'uso con collegamento prese scelte a piacimento.
 - In caso di condizioni di rete sfavorevoli l'apparecchio può causare delle variazioni temporanee di tensione.
 - Il prodotto è concepito solo per l'utilizzo collegato a prese che
 - a) non superino una massima impedenza di rete „Z“, oppure
 - b) che abbiano una resistenza di corrente continua della rete almeno di 100 A per fase.
 - In qualità di utilizzatore, dovete assicurare, se necessario rivolgendovi al vostro ente di fornitura dell'energia elettrica, che la presa di collegamento dalla quale volete azionare il prodotto soddisfi uno dei due requisiti citati a) oppure b).
- Ⓢ
- El producto cumple los requisitos de la norma EN 61000-3-11 y debe someterse a condiciones especiales de conexión. Es decir, los puntos de conexión no se pueden escoger libremente.
 - Se pueden producir oscilaciones de tensión en el aparato en caso de que la alimentación de red sea desfavorable.
 - El producto ha sido concebido para ser usado exclusivamente en puntos de conexión que
 - a) no sobrepasen una impedancia de red máxima admisible "Z", o
 - b) posean una capacidad de corriente continua de la red de mínimo 100 A por fase.
 - El usuario deberá consultar a su empresa de suministro de energía para cerciorarse de que el punto de conexión en el que se desee hacer funcionar el producto cumpla uno de los requisitos mencionados, a) o b).
- Ⓢ
- Produktet opfylder EN 61000-3-11-standarden og er underlagt særlige betingelser vedrørende tilslutning. Det vil sige, at anvendelse via vilkårligt udvalgte tilslutningssteder ikke er tilladt.
 - Ved ugunstige netforhold kan maskinen forårsage forbigående spændingsvariation.
 - Produktet er udelukkende beregnet til anvendelse via tilslutningssteder, som
 - a) holder sig inden for en maksimal tilladt netimpedans på "Z", eller
 - b) har en tilladelig strømstyrke for konstant netstrøm på mindst 100 A pr. fase.
 - Som bruger skal du sikre, om nødvendigt i samråd med dit energiforsyningselskab, at det tilslutningssted, du vil bruge til produktet, opfylder enten betingelse a) eller b).

- Ⓢ
- Produkten uppfyller kraven i EN 61000-3-11 och är underkastad särskilda anslutningsvillkor. Detta betyder att produkten inte får anslutas till valfria anslutningspunkter.
 - Vid bristfälliga villkor i elnätet kan maskinen leda till temporära spänningsvariationer.
 - Produkten får endast användas vid anslutningspunkter
 - a) som inte överskrider en max. tillåten nätimpedans "Z" eller
 - b) vars nät har en kontinuerlig strömbelastbarhet på minst 100 A för varje fas.
 - I din egenskap som användare måste du säkerställa, vid behov i samråd med eldistributionsbolaget, att anslutningspunkten vid vilken produkten ska användas uppfyller ett av ovan nämnda villkor a) eller b).
- Ⓢ
- Tuote täyttää standardin EN 61000-3-11 asettamat vaatimukset ja sitä koskevat erityiset liitäntäehdot. Tämä tarkoittaa sitä, että laitetta ei saa käyttää vapaasti valittavissa liitäntäkohdissa.
 - Laitte saattaa aiheuttaa ohimeneviä jännitevaihteluita, jos verkko-olosuhteet ovat epäedulliset.
 - Tuote on tarkoitettu käytettäväksi ainoastaan liitäntäkohdissa, joissa
 - a) suurinta sallittua verkkoimpedanssia "Z" ei ylitetä, tai
 - b) verkon jatkuva jännitteenketoäivvyys on vähintään 100 A vaihetta kohti.
 - Käyttäjänä sinun tulee varmistaa, tarvittaessa tarkistamalla asia energiantoimittajalaitoksesta, että se liitäntäsi, jossa haluat käyttää laitetta, täyttää jommankumman yllämainituista vaatimuksista a) tai b).
- Ⓢ
- Výrobek splňuje požadavky normy EN 61000-3-11 a podléhá speciálnim podmínkám pripojeni. To znamená, že použití na libovolné volitelných přípojních bodech není přípustné.
 - Přístroj může při nepříznivých podmínkách v síti způsobit dočasné kolísání napětí.
 - Výrobek je konstruován výhradně pro použití na přípojních bodech, které
 - a) nepřekračují maximální přípustnou impedanci sítě „Z“ nebo
 - b) disponují dlouhodobým proudovým zatížením sítě minimálně 100 A/fáze.
 - Coby uživatel musíte zabezpečit, pokud nutno za konzultace se svým energetickým podnikem, aby Váš přípojný bod, na kterém chcete přístroj provozovat, splňoval jeden z obou jmenovaných požadavků a) nebo b).
- Ⓢ
- Proizvod ispunjava zahtjeve EN 61000-3-11 i podliježe uvjetima specijalnog priključivanja. To znači da nije dopuštena uporaba na slobodno odabranim priključnim točkama po želji.
 - Kod nepovoljnih odnosa u mreži ovaj uređaj može uzrokovati privremena kolebanja napona.
 - Proizvod je namijenjen isključivo za uporabu na priključnim točkama koje
 - a) ne prekoračuju maksimalnu dopuštenu impedanciju mreže „Z“ ili
 - b) čija opteretivost trajnom strujom mreže iznosi minimalno 100 A po fazi.
 - Kao korisnik morate provjeriti, ako je potrebno i posavjetovati se s Vašim poduzećem za opskrbu energijom, ispunjava li priključna točka na kojoj želite koristiti Váš proizvod jedan od zahtjeva a) ili b).
- Ⓢ
- Proizvod izpolnjuje zahteve norme EN 61000-3-11 in podleže posebnim pogojem za priključek. To pomeni, da ni dopustna uporaba poljubnih prosto izbranih priključnih točk.
 - Naprava lahko privede ob neugodnih pogojih električnega omrežja do občasnih napetostnih nihanj.
 - Proizvod je predvideni izključno za uporabo na priključnih točkah, katere
 - a) ne prekoračujejo najvišjo dopustno omrežno impedanco "Z", ali
 - b) imajo trajno tokovno obremenljivost omrežja najmanj 100 A po fazi.
 - Kot uporabnik morate zagotoviti, po potrebi s posvetovanjem z Vašim podjetjem za oskrbo z električno energijo, da Vaša priključna točka, na katero želite priključiti proizvod in ga uporabljati, izpolnjuje obe od zgoraj pod a) in b) navedeni zahtevi.
- Ⓢ
- Bu ürün EN 61000-3-11 normunun şartlarını yerine getirir ve özel bağlantı şartlarına tabidir. Böylece serbest olarak seçilebilen herhangi bir bağlantı noktasına izin verilmemiştir.
 - Cihazda, uygun olmayan şebeke şartlarında geçici gerilim değişiklikleri oluşabilir.
 - Bu ürün sadece, aşağıda özellikleri açıklanan bağlantı noktalarına bağlanarak çalıştırılmak üzere tasarlanmıştır
 - a) Azami şebeke empedansı Z değerlerini aşmayan veya
 - b) Şebekeden faz başına en az 100 A süreklî çekilebilmesi mümkün olmalıdır.
 - Kullanıcı olarak siz gerektiğinde enerji dağıtım şirketi ile irtibata geçerek, cihazı bağlayacağınız prizinizin yukarıda açıklanan a) veya b) şartlarından birini yerine getirmiş olmasını sağlamalısınız.

- Ⓢ
- A termék teljesíti az EN 61000-3-11 követelményeit és a kölönccsatlakozási feltételek alá esik. Ez annyit jelent, hogy nem engedélyezett egy szabadon választható csatlakozási ponton történő használat.
 - Kedvezőtlen hálózati viszonyoknál a készülék átmenetileg feszültségi ingadozásokhoz vezethet.
 - A termék kizárólagosan olyan csatlakozási pontokon levő használatra van előrelátva, amelyek
 - a) nem lépik túl a maximálisan engedélyezett „Z” hálózati impedanciát, vagy
 - b) amelyeknek fázisokként legalább 100 A-os hálózati tartós áram terhelhetőségük van.
 - Önnek mint használatnak biztosítani kell, ha szükséges akkor az energia ellátási vállalattal való megbeszélés után, hogy az Ön csatlakozási pontja, amelyen üzemeltetni akarja a terméket, a megnevezett a) vagy b) követelményt teljesíti.
- Ⓢ
- Ražojums atbilst EN 61000-3-11 prasībām un ir pakļauts īpašiem pieslēgšanas noteikumiem. Tas nozīmē, ka izmantošana jebkurās brīvi izvēlētās pieslēgšanas vietās nav pieļaujama.
 - Ierīce nepiemērotu elektriskā tīkla parametru gadījumā var izraisīt pārejošas sprieguma svārstības.
 - Ražojumu atļauts izmantot vienīgi pieslēgšanas vietās, kas
 - a) nepārsniedz maksimāli pieļaujamo tīkla pilno pretestību “Z”, vai
 - b) kam piemīt katrai fāzei vismaz 100 A liela tīkla spēja izturēt ilgstošu strāvas slodzi.
 - Jums, kā lietotājam, ir jānodrošina, vajadzības gadījumā sazinoties ar elektroenerģijas piegādes uzņēmumu, lai Jūsu pieslēgšanas vieta atbilstu kādai no minētajām divām prasībām a) vai b).
- Ⓢ
- Tækjið uppfyllir kröfur staðalsins EN 61000-3-11 og er háð sérstökum kröfum varðandi tengingu. Það þýðir, að það er ekki leyfilegt að tengja tækjið á einhverjum tengipunktum, sem hægt er að velja frjálst.
 - Tækjið getur valdið tímabundnum spennusveiflum, ef netið, sem tengt er við, er ekki sterkt.
 - Tækjið er einungis ætlað til tengingar við tengipunkta, sem
 - a) hafa í hæsta lagi leyfilegan impedanz “Z” eða
 - b) hafa hæsta leyfilegt álag á netinu, sem er minnst 100A á hverjum fasa.
 - Þér verðið sem notandi að hafa samband við rafveituna, ef það er nauðsynlegt, um að tengipunkturinn, þar sem þér ætíð að nota tækjið, uppfylli annan af báðum skilmálunum a) og b).
- Ⓢ
- Produktet oppfyller kravene i EN 61000-3-11 og er underlagt særlige tilkoplingsbetingelser. Det vil si at det ikke er tillatt å bruke vilkårlige, fritt valgbara tilkoplingspunkter.
 - Ved ugunstige nettforhold kan maskinen føre til forbigående spenningsvingninger.
 - Produktet er utelukkende beregnet på bruk koplet til tilkoplingspunkter som
 - a) ikke overskrider en maksimalt tillatt nettimpedans “Z”, eller
 - b) som har en nettkapasitet for belastning med permanent strøm på minst 100 A per fase.
 - I egenskap av bruker må du sørge for, om nødvendig må du konsultere din kraftleverandør, at det tilkoplingspunktet som du vil kople produktet til for å drive det, oppfyller et av de to kravene som er angitt under a) og b).

(D)

Der Nachdruck oder sonstige Vervielfältigung von Dokumentation und Begleitpapieren der Produkte, auch auszugsweise ist nur mit ausdrücklicher Zustimmung der ISC GmbH zulässig.

(GB)

The reprinting or reproduction by any other means, in whole or in part, of documentation and papers accompanying products is permitted only with the express consent of ISC GmbH.

(F)

La réimpression ou une autre reproduction de la documentation et des documents d'accompagnement des produits, même incomplète, n'est autorisée qu'avec l'agrément exprès de l'entreprise ISC GmbH.

(E)

La reimpresión o cualquier otra reproducción de documentos e información adjunta a productos, incluida cualquier copia, sólo se permite con la autorización expresa de ISC GmbH.

(I)

La ristampa o l'ulteriore riproduzione, anche parziale, della documentazione o dei documenti d'accompagnamento dei prodotti è consentita solo con l'esplicita autorizzazione da parte della ISC GmbH.

(DK)

Eftertryk eller anden form for mangfoldiggørelse af skriftligt materiale, ledsagepapirer indbefattet, som omhandler produkter, er kun tilladt efter udtrykkelig tilladelse fra ISC GmbH.

(S)

Eftertryck eller annan duplicering av dokumentation och medföljande underlag för produkter, även utdrag, är endast tillåtet med uttryckligt tillstånd från ISC GmbH.

(FIN)

Tuotteiden dokumentaatioiden ja muiden mukaanliitettyjen asiakirjojen vain osittainkin kopiointi tai muuntainen monistaminen on sallittu ainoastaan ISC GmbH:n nimenomaisella luvalla.

(TR)

Ürünlerin dokümantasyon ve evraklarının kismen olsa dahi kopyalanması veya başka şeklide çoğaltılması, yalnızca ISC GmbH firmasının özel onayı alınmak şartıyla serbesttir.

(CZ)

Dotisk nebo jiné rozmnožování dokumentace a průvodních dokumentů výrobků, také pouze výňatků, je přípustné výhradně se souhlasem firmy ISC GmbH.

(SLO)

Ponatis ali druge vrste razmnoževanje dokumentacije in spremljajočih dokumentov proizvodov proizvajalca, tudi v izvečkih, je dovoljeno samo z izrecnim soglasjem firme ISC GmbH.

(HR)

Naknadno tiskanje ili slična umnožavanja dokumentacije i pratećih papira ovih proizvoda, čak i djelomično kopiranje, moguće je samo uz izričito dopuštenje tvrtke ISC GmbH.

(N)

Gjentrykk eller annen mangfoldiggjøring av dokumentasjon og ledsagende papirer til produktene, også i utdrag, er bare tillatt når ISC GmbH har gitt sitt uttrykkelige samtykke til dette.

(H)

Az termék dokumentációjának és kíséző okmányainak az utánnymása és sokszorosítása, kivonatosan is csak az ISC GmbH kifejezett beleegyezésével engedélyezett.

(LV)

Ražojuma dokumentācijas un pavaddokumentu pārdrukāšana vai citāda izplatīšana, arī fragmentāri ir atļauta tikai ar skaidru ISC GmbH piekrišanu.

(IS)

Eftirprentun eða önnur fjölprentun fylgiskjala og leiðarvísar vörunnar, líka í úrdrætti, er ekki leyfileg nema greinilegt samþykki frá ISC GmbH komi til.

EH 07/2006