

- Ⓧ **Originalbetriebsanleitung  
Bandsäge**
- Ⓒ **Original operating instructions  
Bandsaw**
- Ⓕ **Mode d'emploi d'origine  
Scie à ruban**
- Ⓛ **Istruzioni per l'uso originali  
Sega a nastro**
- Ⓓ **Original betjeningsvejledning  
Båndsav**
- Ⓢ **Original-bruksanvisning  
Bandsåg**
- Ⓕ **Alkuperäiskäyttöohje  
Vannesaha**

**Einhell**®

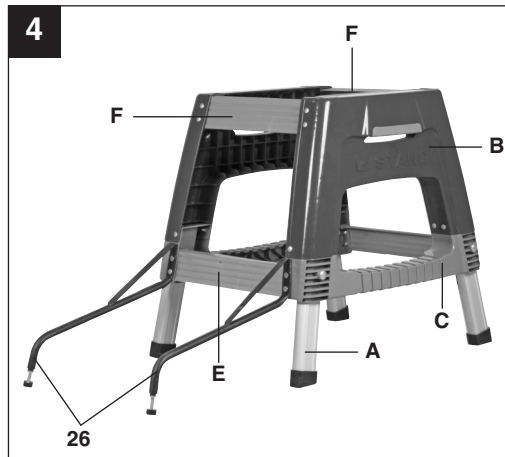
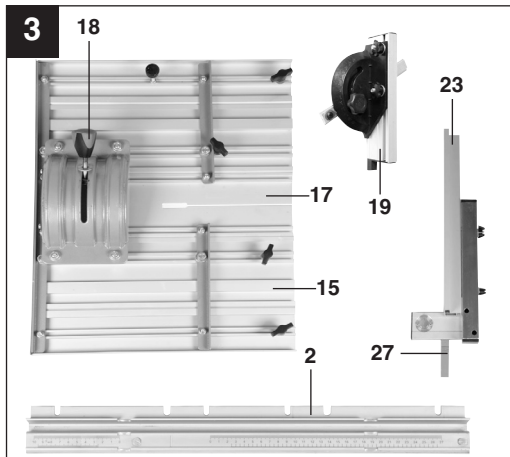
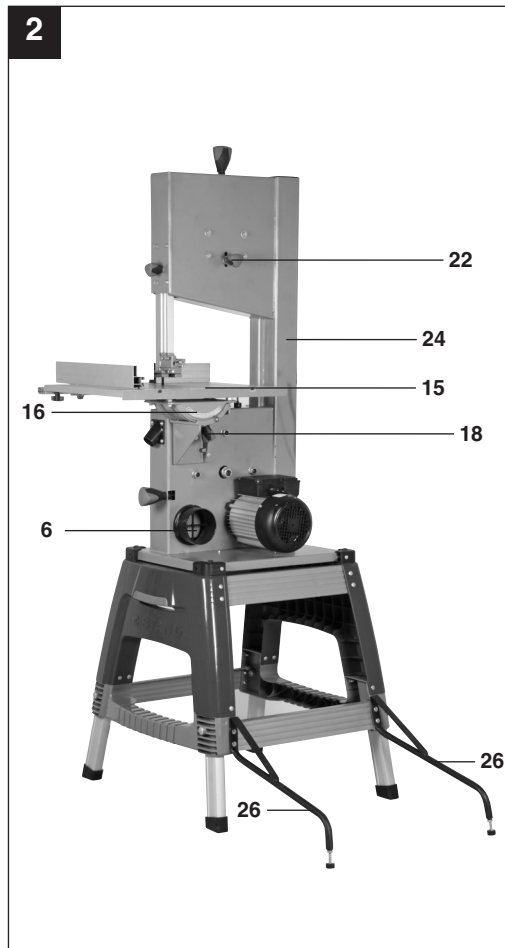
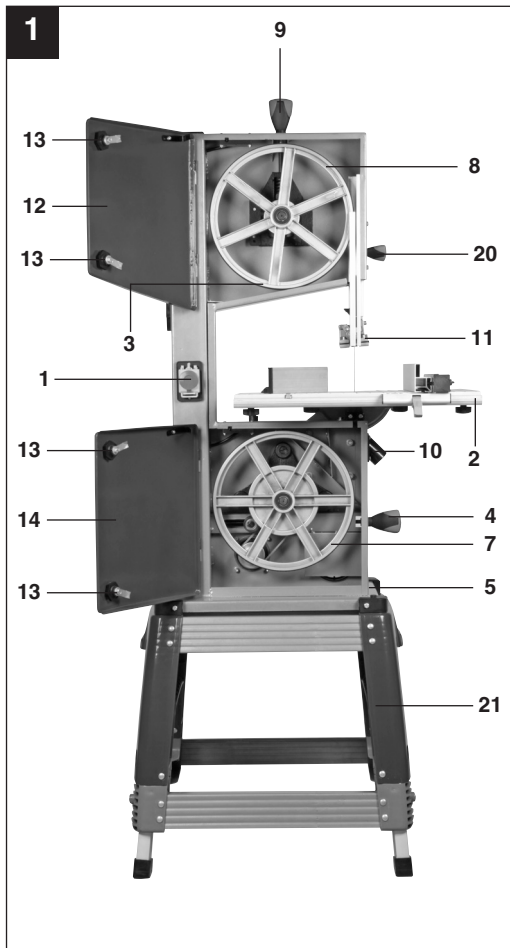
7

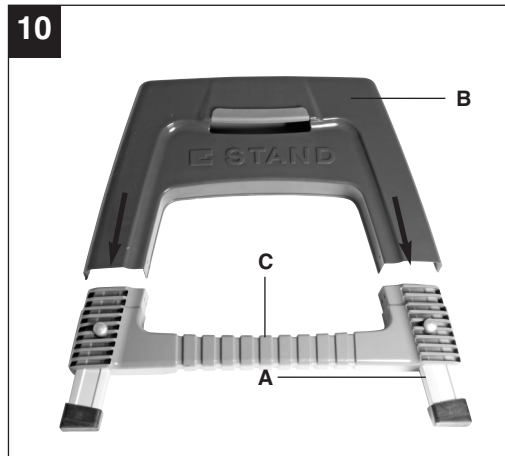
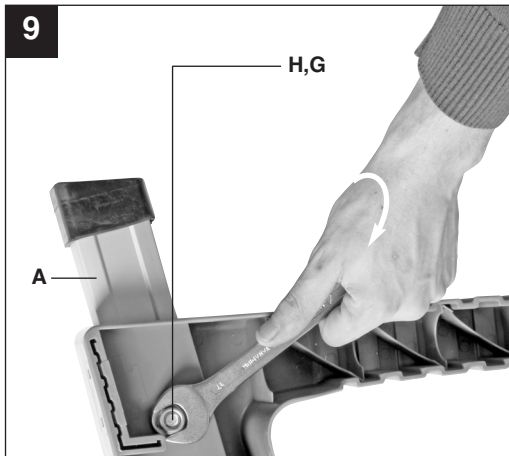
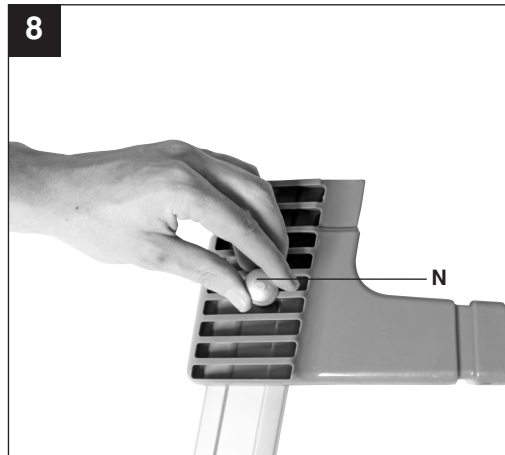
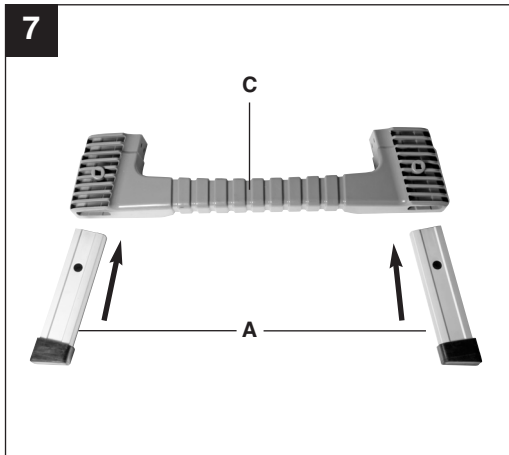
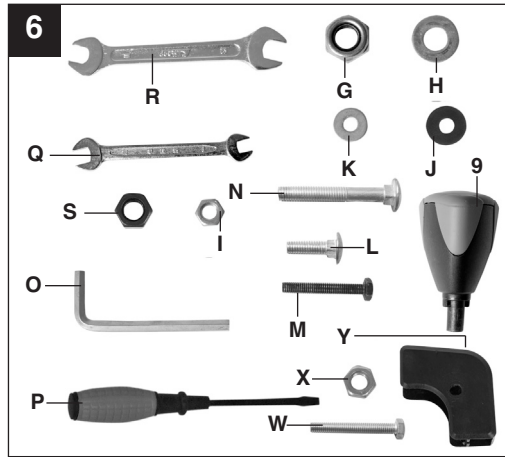
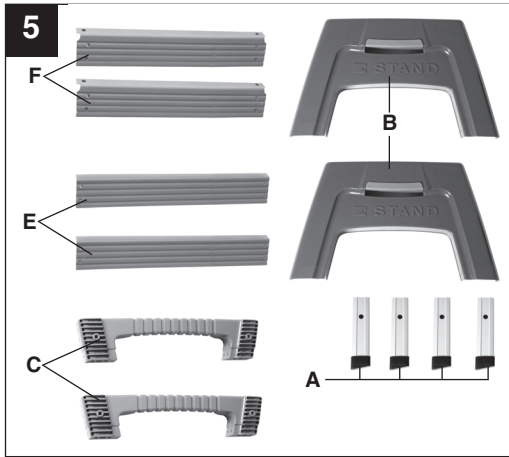
**CE**

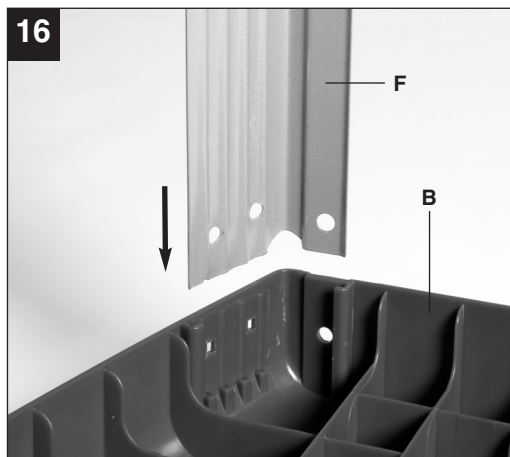
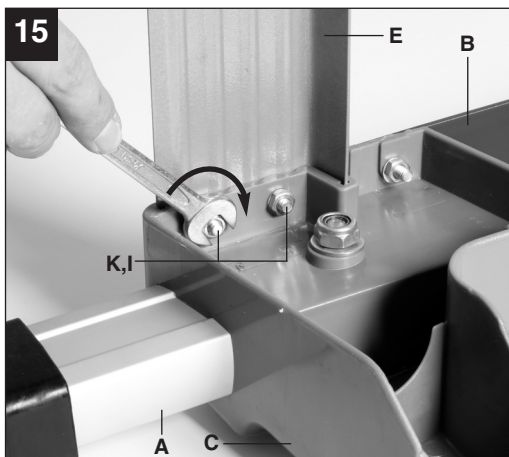
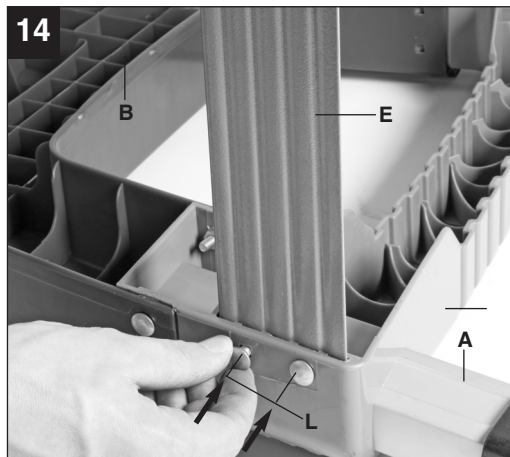
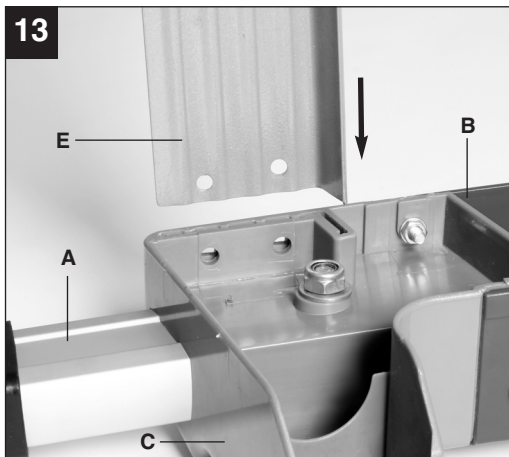
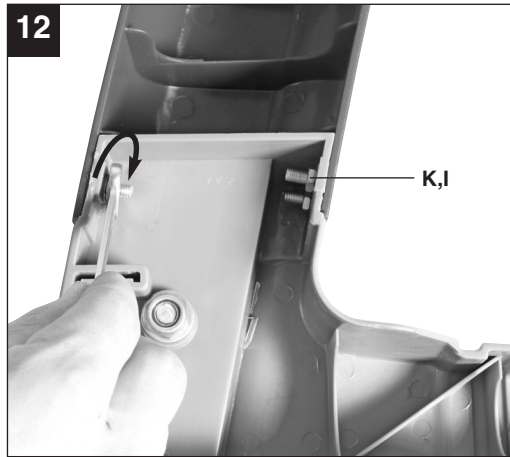
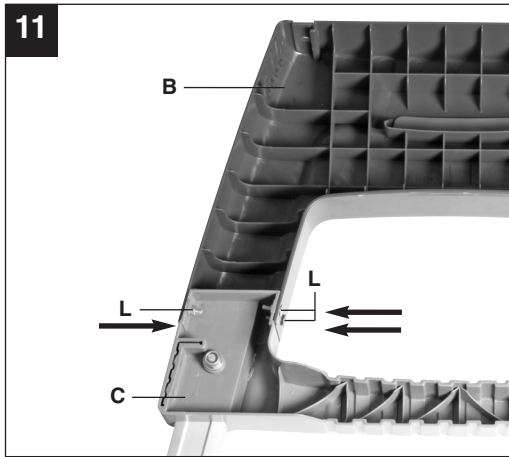
Art.-Nr.: 43.080.51

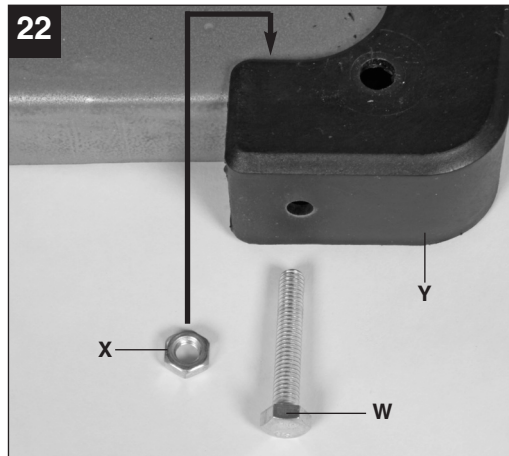
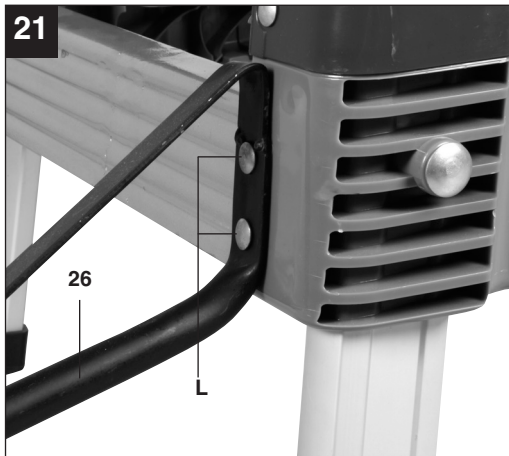
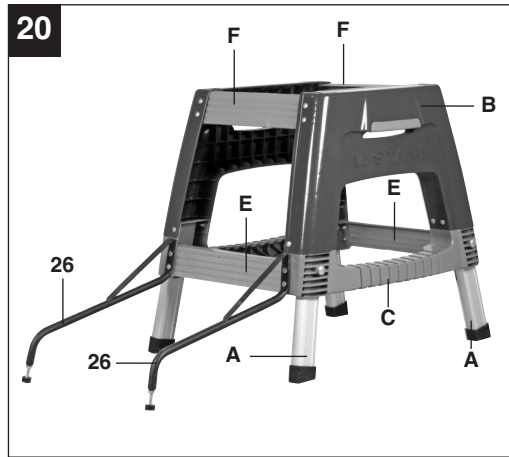
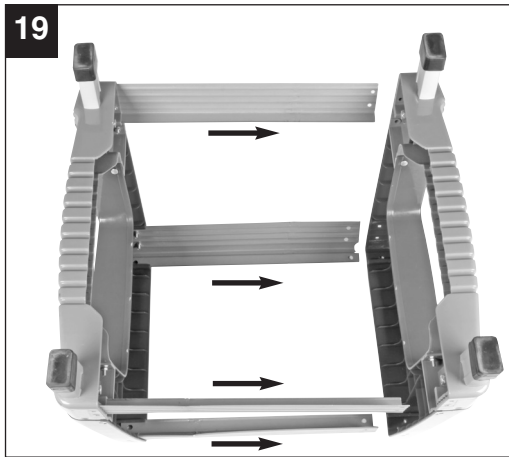
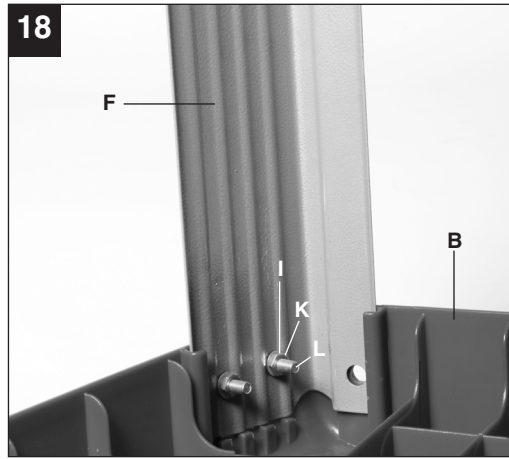
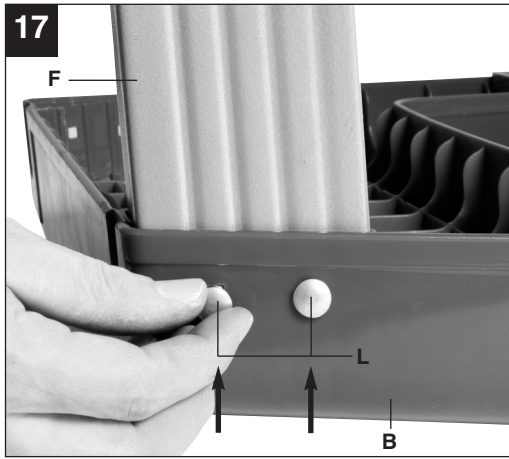
I.-Nr.: 01029

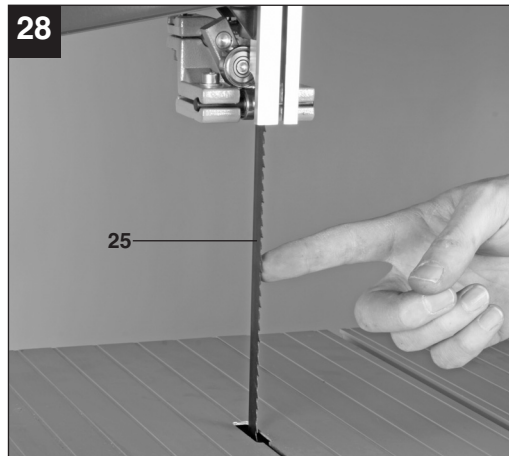
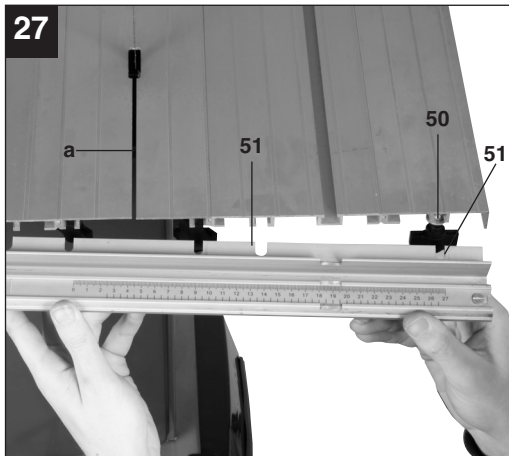
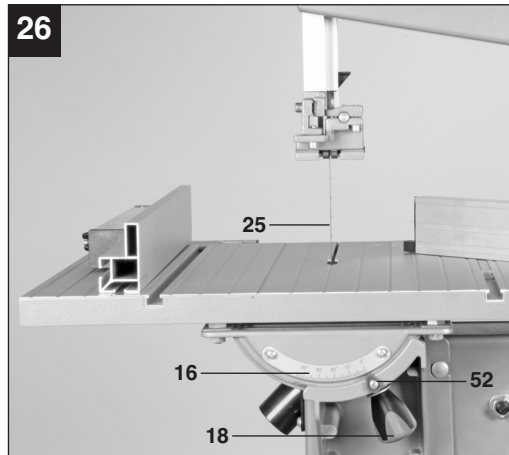
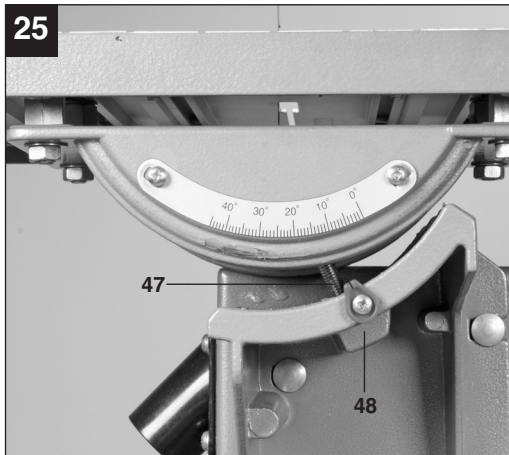
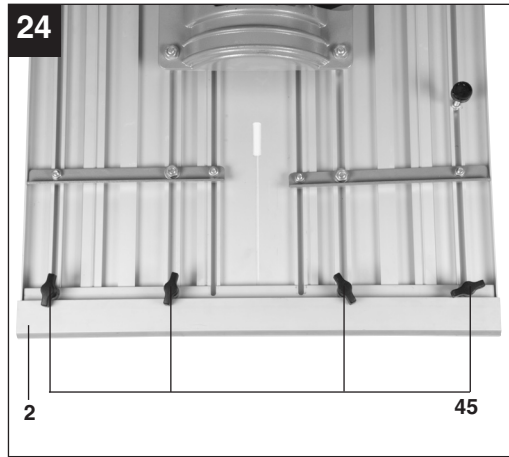
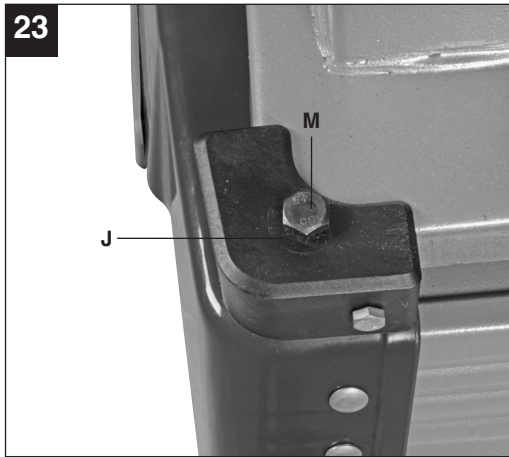
RT-SB **305 U**

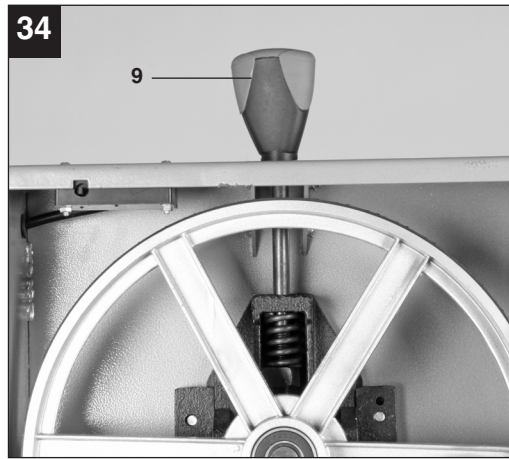
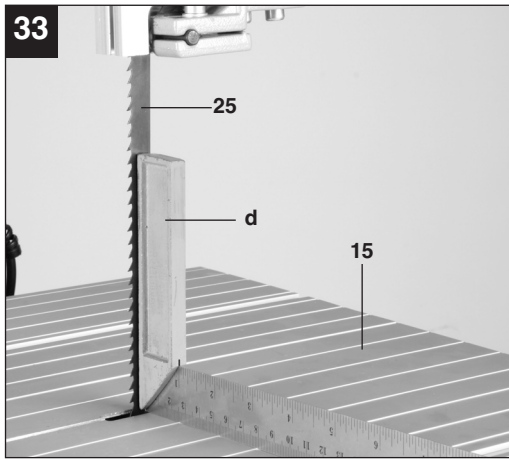
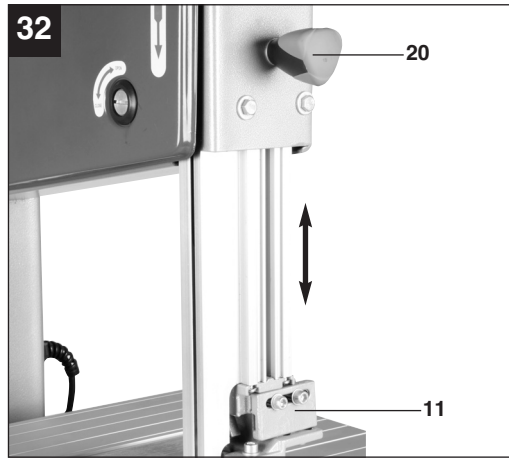
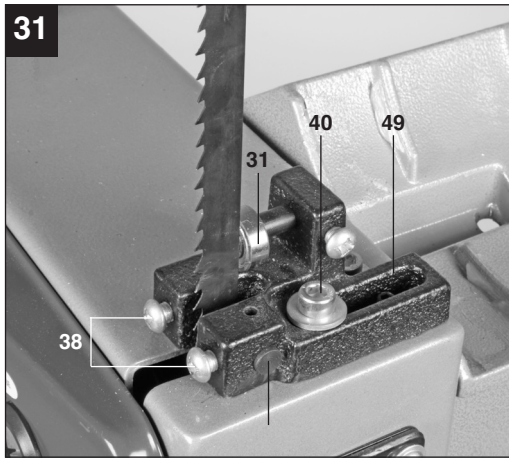
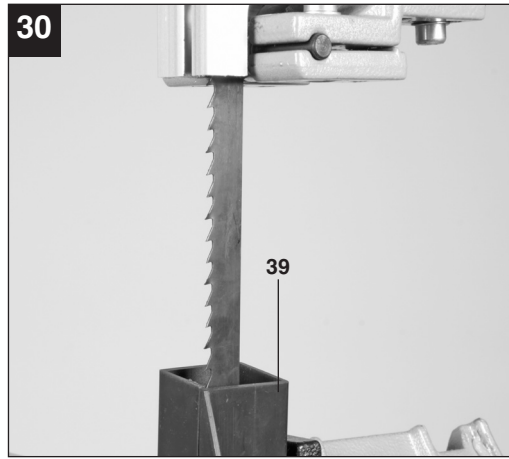
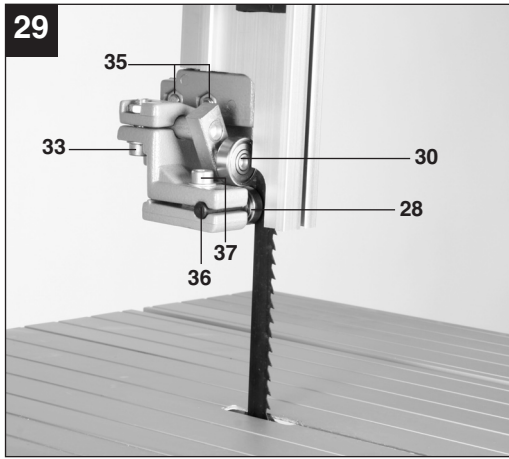


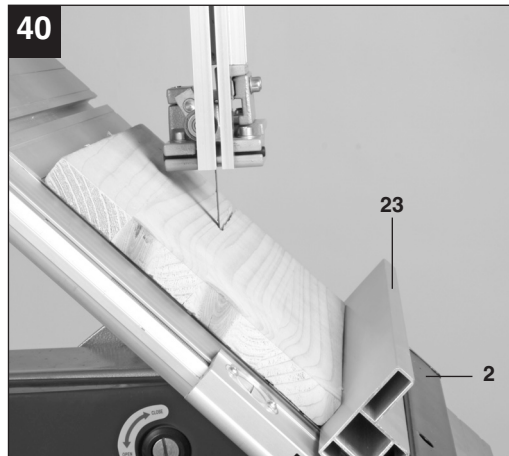
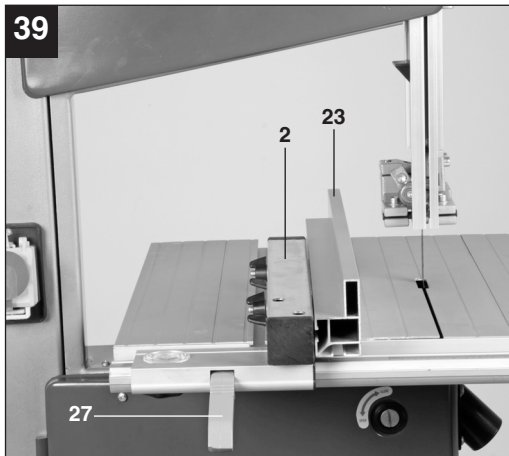
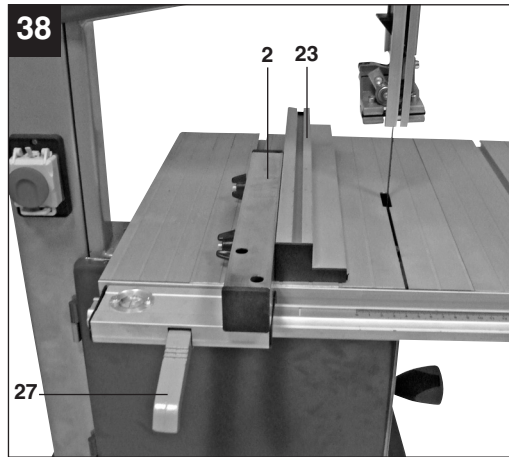
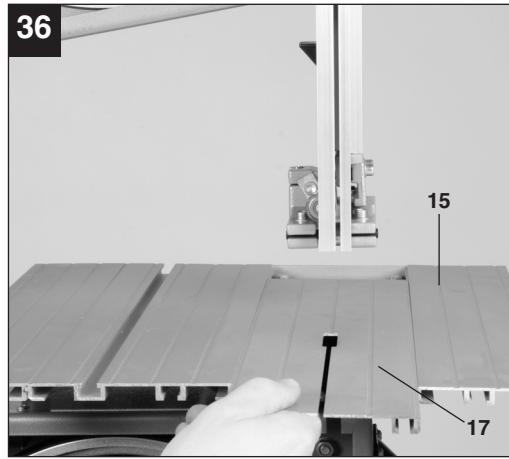
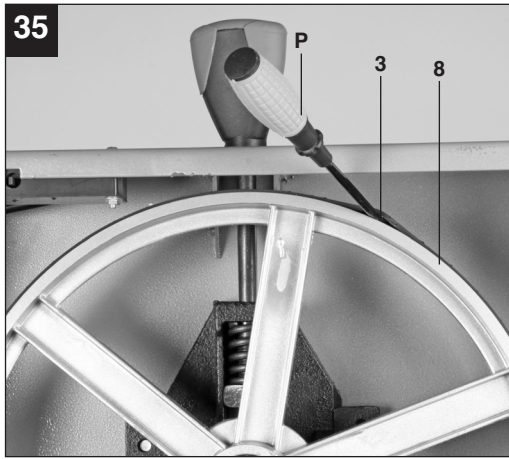




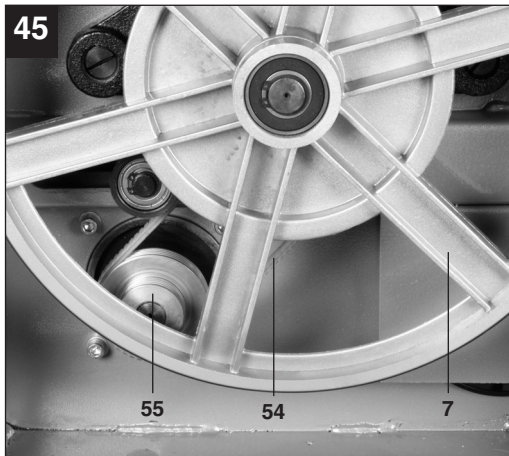
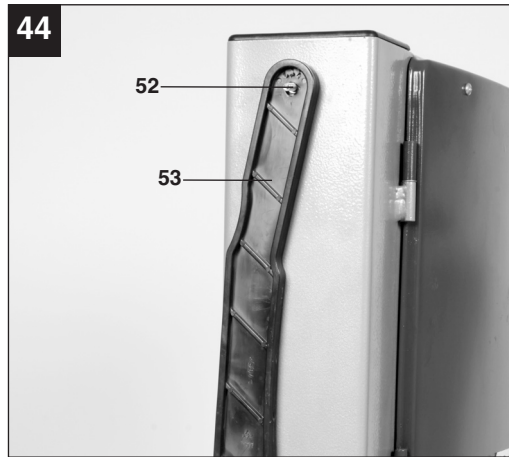
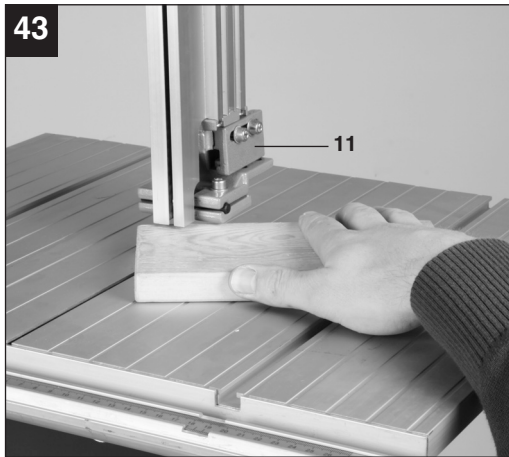
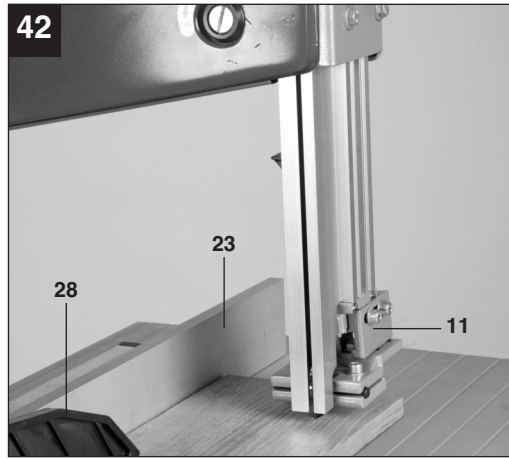
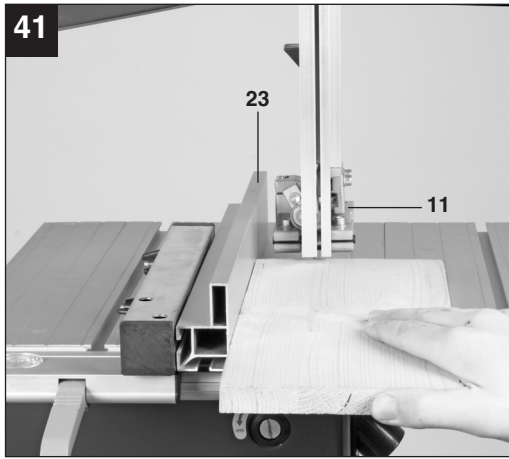




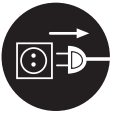








**D**



Bei allen Reparatur- und Wartungsarbeiten Netzstecker ziehen!



“WARNUNG - Zur Verringerung des Verletzungsrisikos Bedienungsanleitung lesen”



**Tragen Sie einen Gehörschutz.**

Die Einwirkung von Lärm kann Hörverlust bewirken.



**Tragen Sie eine Staubschutzmaske.**

Beim Bearbeiten von Holz und anderer Materialien kann gesundheitsschädlicher Staub entstehen. Asbesthaltiges Material darf nicht bearbeitet werden!



**Tragen Sie eine Schutzbrille.**

Während der Arbeit entstehende Funken oder aus dem Gerät heraustretende Splitter, Späne und Stäube können Sichtverlust bewirken.

**⚠ Achtung!**

Beim Benutzen von Geräten müssen einige Sicherheitsvorkehrungen eingehalten werden, um Verletzungen und Schäden zu verhindern. Lesen Sie diese Bedienungsanleitung / Sicherheitshinweise deshalb sorgfältig durch. Bewahren Sie diese gut auf, damit Ihnen die Informationen jederzeit zur Verfügung stehen. Falls Sie das Gerät an andere Personen übergeben sollten, händigen Sie diese Bedienungsanleitung / Sicherheitshinweise bitte mit aus. Wir übernehmen keine Haftung für Unfälle oder Schäden, die durch Nichtbeachten dieser Anleitung und den Sicherheitshinweisen entstehen.

**1. Sicherheitshinweise**

Die entsprechenden Sicherheitshinweise finden Sie im beiliegenden Heftchen!

**⚠ WARNUNG**

**Lesen Sie alle Sicherheitshinweise und Anweisungen.** Versäumnisse bei der Einhaltung der Sicherheitshinweise und Anweisungen können elektrischen Schlag, Brand und/oder schwere Verletzungen verursachen.

**Bewahren Sie alle Sicherheitshinweise und Anweisungen für die Zukunft auf.**

**2. Gerätebeschreibung (Abb. 1-3, 44)**

1. Ein- Ausschalter
2. Führungsschiene
3. Gummilauffläche
4. Handrad
5. Basisplatte
6. Absauganschluß Ø 100 mm
7. Sägebandrolle unten
8. Sägebandrolle oben
9. Spannschraube
10. Absauganschluß Ø 36 mm
11. Sägebandführung oben
12. Seitendeckel
13. Deckelverschluss
14. Seitendeckel
15. Sägefisch
16. Gradskala für Schwenkbereich
17. Tischeinlage
18. Feststellgriffe für Sägefisch
19. Winkelanschlag
20. Feststellgriff für Sägebandführung
21. Standbeine
22. Einstellschraube für Sägebandrolle oben
23. Parallelanschlag

24. Maschinengestell
25. Sägeband
26. Kippschutz
27. Klemmhebel
53. Schiebstock

**3. Lieferumfang**

- Bandsäge
- Sägefisch
- Schiebstock
- Parallelanschlag
- Untergestell
- Sägeband
- Winkelanschlag
- Originalbetriebsanleitung
- Sicherheitshinweise

**4. Bestimmungsgemäße Verwendung**

Die Bandsäge dient zum Längs- und Querschneiden von Hölzern oder holzähnlichen Werkstücken. Rundmaterialien dürfen nur mit geeigneten Haltevorrichtungen geschnitten werden.

**Die Maschine darf nur nach ihrer Bestimmung verwendet werden.**

Jede weitere darüber hinausgehende Verwendung ist nicht bestimmungsgemäß. Für daraus hervorgehende Schäden oder Verletzungen aller Art haftet der Benutzer/Bediener und nicht der Hersteller.

Es dürfen nur für die Maschine geeignete Sägebänder verwendet werden. Bestandteil der bestimmungsgemäßen Verwendung ist auch die Beachtung der Sicherheitshinweise, sowie die Montageanleitung und Betriebshinweise in der Bedienungsanleitung.

Personen, die die Maschine bedienen und warten, müssen mit dieser vertraut und über mögliche Gefahren unterrichtet sein.

Darüber hinaus sind die geltenden Unfallverhaltensvorschriften genauestens einzuhalten.

Sonstige allgemeine Regeln in arbeitsmedizinischen und sicherheitstechnischen Bereichen sind zu beachten.

Veränderungen an der Maschine schließen eine Haftung des Herstellers und daraus entstehende Schäden gänzlich aus.

Trotz bestimmungsmäßiger Verwendung können bestimmte Restrisikofaktoren nicht vollständig ausgeräumt werden. Bedingt durch Konstruktion und Aufbau der Maschine können folgende Punkte auftreten:

**D**

- Gehörschäden bei Nichtverwendung des nötigen Gehörschutzes.
- Gesundheitsschädliche Emissionen von Holzstäuben bei Verwendung in geschlossenen Räumen.
- Unfallgefahr durch Handkontakt in nicht abgedecktem Schneidbereich des Werkzeuges.
- Verletzungsgefahr beim Werkzeugwechsel (Schnittgefahr).
- Gefährdung durch das Wegschleudern von Werkstücken oder Werkstückteilen.
- Quetschen der Finger.
- Gefährdung durch Rückschlag.
- Kippen des Werkstückes aufgrund einer unzureichenden Werkstückauflagefläche.
- Berühren des Schneidwerkzeuges.
- Herausschleudern von Astteilen und Werkstückteilen.

Bitte beachten Sie, dass unsere Geräte bestimmungsgemäß nicht für den gewerblichen, handwerklichen oder industriellen Einsatz konstruiert wurden. Wir übernehmen keine Gewährleistung, wenn das Gerät in Gewerbe-, Handwerks- oder Industriebetrieben sowie bei gleichzusetzenden Tätigkeiten eingesetzt wird.

## 5. Technische Daten

Netzspannung:	220-240V~50 Hz
Leistung:	750 W
Leerlaufdrehzahl $n_0$ :	1400 min <sup>-1</sup>
Sägebandlänge:	2240 mm
Sägebandbreite:	13 mm
Sägebandgeschwindigkeit:	370/800 m/min
Schnitthöhe max:	5 - 170 mm / 90° 90 mm / 45°
Ausladung:	300 mm
Tischgröße:	520 x 400 mm
Tisch neigbar:	0° bis 45°
Werkstückgröße max.:	600 x 600 mm
Gewicht:	59,2 kg

## Geräuschemissionswerte

Die Geräuschwerte wurden entsprechend EN 61029 ermittelt.

Schalldruckpegel $L_{pA}$	77,4 dB(A)
Unsicherheit $K_{pA}$	3 dB
Schalleistungspegel $L_{WA}$	90,4 dB(A)
Unsicherheit $K_{WA}$	3 dB

### Tragen Sie einen Gehörschutz.

Die Einwirkung von Lärm kann Hörverlust bewirken.

### Beschränken Sie die Geräuschentwicklung und Vibration auf ein Minimum!

- Verwenden Sie nur einwandfreie Geräte.
- Warten und reinigen Sie das Gerät regelmäßig.
- Passen Sie Ihre Arbeitsweise dem Gerät an.
- Überlasten Sie das Gerät nicht.
- Lassen Sie das Gerät gegebenenfalls überprüfen.
- Schalten Sie das Gerät aus, wenn es nicht benutzt wird.

## 6. Vor Inbetriebnahme

- Die Maschine muss standsicher aufgestellt werden, d.h. auf einer Werkbank, oder festem Untergestell festgeschraubt werden. Zu diesem Zweck befinden sich im Maschinenfuß Befestigungslöcher.
- Der Säge Tisch muss korrekt montiert sein
- Vor Inbetriebnahme müssen alle Abdeckungen und Sicherheitsvorrichtungen ordnungsgemäß montiert sein.
- Das Sägeband muß frei laufen können.
- Bei bereits bearbeitetem Holz auf Fremdkörper wie z.B. Nägel oder Schrauben usw. achten.
- Bevor Sie den Ein- / Ausschalter betätigen, vergewissern Sie sich, ob das Sägeband richtig montiert ist und bewegliche Teile leichtgängig sind.
- Überzeugen Sie sich vor dem Anschließen der Maschine, dass die Daten auf dem Typenschild mit den Netzdaten übereinstimmen.

## 7. Montage

### ACHTUNG!

Vor allen Wartungs- Umrüst- und Montagearbeiten an der Bandsäge ist der Netzstecker zu ziehen.

#### 7.1 Untergestell montieren und Säge am Untergestell verschrauben (Bild 7-23)

1. Die Standfüße (A), wie in Bild 7 dargestellt, von unten in die Zwischenstreben (C) stecken. Beachten, dass die Gummifüße an den Standfüßen (A) so ausgerichtet sind, dass die Auflageflächen gerade sind.
2. Standfüße (A) mit den Schrauben (N), den Beilagscheiben (H) und Muttern (G), wie in den Bildern 8 - 9 dargestellt, an den Zwischenstreben (C) verschrauben.
3. Seitenteile (B) von oben über die Zwischenstreben (C) führen (Bild 10).
4. Seitenteile (B) an jeder Verbindungsstelle mit 3 Schrauben (L), Beilagscheiben (K) und Muttern (I) mit den Zwischenstreben (C) verschrauben (Bild 11 - 12).
5. Die beiden unteren Querstreben (E) bis zum Anschlag in die entsprechenden Aussparungen einer der Zwischenstreben (C) stecken (Bild 13). Untere Querstreben (E) mit jeweils 2 Schrauben (L), Beilagscheiben (K) und Muttern (I), wie in Bild 14 – 15 dargestellt, an der Zwischenstrebe (C) verschrauben.
6. An der selben Untergestellhälfte die beiden oberen Querstreben (F) bis zum Anschlag in die entsprechenden Aussparungen des Seitenteils (B) führen (Bild 16).
7. Nun obere Querstreben (F) und Seitenteil (B), wie in Bild 18 – 19 dargestellt, mit jeweils 2 Schrauben (L), Beilagscheiben (K) und Muttern (I) verschrauben.
8. Die beiden Untergestellhälften so zusammen stecken, dass die unteren und oberen Querstreben (E, F) in den entsprechenden Aussparungen an Seitenteil (B) und Zwischenstrebe (C) sitzen (Bild 20).
9. Untere Querstreben (E) wie unter 5. beschrieben an der zweiten Untergestellhälfte verschrauben.
10. Obere Querstreben (F) wie unter 6. beschrieben an der zweiten Untergestellhälfte verschrauben.
11. Befestigen Sie die beiden Kippschutze (26) an der Zwischenstreben (C), mit jeweils zwei Muttern (I) Beilagscheiben (K) und Schrauben (L) (Bild 21).
12. Befestigen Sie die Anschlussstücke mit den Schrauben (W) und Muttern (X) an den Ecken des Maschinenrahmens. Stellen Sie den Maschinenrahmen auf das montierte

Untergestell. Führen Sie die Schrauben( M) durch die Anschlussstücke und schrauben Sie diese mit den Beilagscheiben (J) und Muttern (S) fest.

#### 7.2 Sägetisch montieren (Abb. 24-27)

- Flügelmutter (45) an der Unterseite des Sägetisches (15) lockern und Führungsschiene (2) vom Sägetisch abnehmen.
- Das Sägeband durch den Schlitz (a) im Maschinentisch führen und Maschinentisch so auf die Tischführung aufsetzen, dass die Klemmschraube (47) durch Aufnahme (48) passt.
- Sägetisch mit dem Feststellgriff (18) festschrauben.
- Führungsschiene (2) so auf den Sägetisch (15) aufstecken, dass die Schraubköpfe (50) in die Führungsschlitze (51) gleiten.
- Prüfen ob das Sägeband (25) frei läuft und nicht den Sägetisch berührt.
- Die Demontage erfolgt in umgekehrter Reihenfolge.

#### 7.3 Sägeband spannen (Abb. 1,28)

- **ACHTUNG!** Bei längerem Stillstand der Säge muss das Sägeband entspannt werden, d.h. vor dem Einschalten der Säge ist die Sägeblattspannung zu prüfen.
- Spannschraube (9) zum Spannen des Sägebandes (25) im Uhrzeigersinn drehen.
- Die richtige Spannung des Sägebandes kann durch einen seitlichen Fingerdruck gegen das Sägeband, etwa mittig zwischen den beiden Sägebandrollen (7 + 8) festgestellt werden. Hierbei sollte sich das Sägeband (25) nur minimal (ca. 1-2 mm) drücken lassen.
- **ACHTUNG!** Bei zu hoher Spannung kann das Sägeband brechen. **VERLETZUNGSGEFAHR!** Bei zu geringer Spannung kann die angetriebene Sägebandrolle (7) durchdrehen, wodurch das Sägeband stehenbleibt.

#### 7.4 Sägeband einstellen (Abb. 1,29-31)

- **ACHTUNG!** Bevor die Einstellung des Sägebandes durchgeführt werden kann, muss das Sägeband korrekt gespannt werden.
- Seitendeckel (12,14) durch Lösen der Verschlüsse (13) öffnen.
- Obere Sägebandrolle (8) langsam im Uhrzeigersinn drehen. Das Sägeband (25) sollte mittig auf der Sägebandrolle (8) laufen. Ist dies nicht der Fall, so muss der Neigungswinkel der oberen Sägebandrolle (8) korrigiert werden.

**D**

- Läuft das Sägeband (25) mehr zur Rückseite der Sägebandrolle (8), d. h. Richtung Maschinengehäuse (24) muss die Einstellschraube (22) gegen den Uhrzeigersinn gedreht werden, dabei ist die Sägebandrolle (8) langsam mit der anderen Hand zu drehen, um die Lage des Sägebandes (25) zu überprüfen.
- Läuft das Sägeband (25) zur vorderen Kante der Sägebandrolle (8), so ist die Einstellschraube (22) im Uhrzeigersinn zu drehen.
- Nach dem Einstellen der oberen Sägebandrolle (8) ist die Position des Sägebandes (25) auf der unteren Sägebandrolle (7) zu kontrollieren.  
Das Sägeband (25) sollte hier ebenfalls in der Mitte der Sägebandrolle (7) liegen.  
Ist dies nicht der Fall, so ist die Neigung der oberen Sägebandrolle (8) nochmals zu verstellen.
- Bis sich die Verstellung der oberen Sägebandrolle (8) auf die Sägebandposition auf der unteren Sägebandrolle (7) auswirkt, ist die Sägebandrolle einige Male zu drehen.
- Nach erfolgter Einstellung sind die Seitendeckel (12,14) wieder zu schließen und mit den Verschlüssen (13) zu sichern.

**7.5 Sägebandführung einstellen (Abb. 29-31)**

Sowohl Stützlager (30 + 31) als auch Führungslager (28 + 29) müssen nach jedem Sägebandwechsel neu eingestellt werden.

- Seitendeckel (12,14) durch Lösen der Verschlüsse (13) öffnen.

**7.5.1. Oberes Stützlager (Abb. 29-31)**

- Schraube (33) lockern
- Stützlager (30) so weit verschieben bis es das Sägeband (25) gerade nicht mehr berührt (Abstand max. 0,5 mm)
- Schraube (33) wieder festziehen.

**7.5.2. Unteres Stützlager (31) einstellen (Abb. 29-31)**

- Säge Tisch (15) demontieren
- Stützlagerabdeckung (39) demontieren
- Die Einstellung erfolgt analog zum oberen Stützlager.

Die beiden Stützlager (30 + 31) stützen das Sägeband (25) nur während des Schneidevorgangs. Im Leerlauf sollte das Sägeband das Kugellager nicht berühren.

**7.5.3. Obere Führungslager (28) einstellen (Abb. 29-31)**

- Schraube (35) lockern
- Obere Sägebandführung (11) verschieben, bis die Vorderkante der Führungslager (28) ca. 1 mm hinter dem Zahngrund des Sägebandes liegt.
- Schraube (35) wieder festziehen.
- **ACHTUNG!** Das Sägeband wird unbrauchbar, wenn die Zähne bei laufendem Sägeband die Führungslager berühren.
- Schrauben (37) lockern.
- Die beiden Führungslager (28) so weit in Richtung Sägeband schieben, bis der Abstand zwischen den Führungslagern (28) und dem Sägeband (25) max. 0,5 mm beträgt. (Sägeband darf nicht klemmen)
- Schrauben (37) wieder festziehen.
- Obere Sägebandrolle (8) einige Male im Uhrzeigersinn drehen.
- Einstellung der Führungslager (28) nochmals überprüfen und gegebenenfalls nachjustieren.

**7.5.4. Untere Führungslager (29) einstellen (Abb. 29-31)**

- Säge Tisch (15) demontieren (siehe 7.2)
- Schraube (40) lockern
- Aufnahmehalter (49) der Führungsstifte (29) verschieben, bis die Vorderkante der Führungsstifte (29) ca. 1 mm hinter dem Zahngrund des Sägebandes liegt.
- Schraube (40) wieder festziehen.
- **ACHTUNG!** Das Sägeband wird unbrauchbar, wenn die Zähne bei laufendem Sägeband die Führungsstifte berühren.
- Schrauben (38) lockern.
- Die beiden Führungslager (29) so weit in Richtung Sägeband schieben, bis der Abstand zwischen den Führungsstiften (29) und dem Sägeband (25) max. 0,5 mm beträgt. (Sägeband darf nicht klemmen)
- Schrauben (38) wieder festziehen.
- Untere Sägebandrolle (7) einige Male im Uhrzeigersinn drehen.
- Einstellung der Führungsstifte (29) nochmals überprüfen und gegebenenfalls nachjustieren.

**7.6 Obere Sägebandführung (11) einstellen (Abb. 1,32)**

- Feststellgriff (20) lockern.
- Sägebandführung (11), so nahe wie möglich (Abstand ca. 2-3 mm) auf das zu schneidende Material absenken.
- Feststellgriff (20) wieder festziehen.

- Die Einstellung ist vor jedem Schneidevorgang zu kontrollieren bzw. neu einzustellen.

### 7.7 Säge Tisch (15) auf 90° justieren (Abb. 26,33)

- Obere Sägebandführung (11) ganz nach oben stellen.
- Feststellgriff (18) lockern.
- Winkel (d) zwischen Sägeband (25) und Säge Tisch (15) anlegen.
- Säge Tisch (15), durch drehen so weit neigen, bis der Winkel zum Sägeband (25) genau 90° beträgt.
- Feststellgriff (18) wieder festziehen.
- Schraube (52) des Zeigers der Winkelskala (16) lösen, Zeiger genau auf die 0° stellen und Schraube (52) wieder festziehen.
- Winkel nicht im Lieferumfang enthalten

### 7.8 Auswahl des Sägebandes

Das in der Bandsäge mitgelieferte Sägeband ist für den universellen Gebrauch vorgesehen. Folgende Kriterien sollten Sie bei der Auswahl des Sägebandes beachten:

- Mit einem schmalen Sägeband können Sie engere Radien schneiden als mit einem breiten.
- Ein breites Sägeband verwendet man, wenn man einen geraden Schnitt durchführen will. Dies ist vor allem beim Schneiden von Holz wichtig, da das Sägeband die Tendenz hat, der Holzmaserung zu folgen und somit leicht von der gewünschten Schnittlinie abweicht
- Feingezahnte Sägebänder schneiden glatter, aber auch langsamer, als grobe Sägebänder.

**Achtung: Niemals verbogene oder eingerissene Sägebänder verwenden!**

### 7.9 Sägeband wechseln (Abb. 1,34)

- Sägebandführung (11) auf ca. halbe Höhe zwischen Säge Tisch (15) und Maschinengehäuse (24) einstellen.
- Verschlüsse (13) lösen und Seitendeckel (12,14) öffnen.
- Führungsschiene (2) entfernen.
- Sägeband (25) durch Drehen der Spannschraube (9), entgegen dem Uhrzeigersinn, entspannen.
- Sägeband (25) von den Sägebandrollen (7,8) und durch den Schlitz in Säge Tisch (15) herausnehmen.
- Das neue Sägeband (25) mittig auf die beiden Sägebandrollen (7,8) wieder aufsetzen.

Die Zähne des Sägebandes (25) müssen nach unten in Richtung des Säge Tisches zeigen.

- Sägeband (25) spannen (siehe 7.2)
- Seitendeckel (12,14) wieder schließen.

### 7.10 Gummi-Lauffläche der Bandsägerollen austauschen (Abb. 35)

Die Gummi-Laufflächen (3) der Bandsägerollen(7/8) nutzen sich nach einiger Zeit, durch die scharfen Zähne des Sägebandes ab und müssen dann ausgetauscht werden.

- Seitendeckel (12) öffnen
- Sägeband (25) herausnehmen (siehe 7.7)
- Den Rand des Gummibandes (3) mit dem Schraubenzieher (P) anheben und es dann von der oberen Bandsägerolle (8) abziehen.
- Bei der unteren Bandsägerolle (7) ist analog vorzugehen.
- Die neue Gummilauffläche (3) aufziehen, Sägeband (25) montieren und Seitendeckel (12) wieder schließen

### 7.11 Tischeinlage austauschen (Abb. 36)

Bei Verschleiß oder Beschädigung ist die Tischeinlage (17) zu tauschen, ansonsten besteht erhöhte Verletzungsgefahr.

- Säge Tisch (15) demontieren (siehe 7.2)
- Die verschlissene Tischeinlage (17) herauschieben.
- Die Montage der neuen Tischeinlage erfolgt in umgekehrter Reihenfolge.

### 7.12 Absaugstutzen (Abb. 1-2)

Die Bandsäge ist mit zwei Absaugstutzen für Späne ausgestattet. Das Gerät darf nur mit Absaugung betrieben werden. Absaugkanäle müssen regelmäßig überprüft und gereinigt werden.

Halten Sie stets den nicht benutzten Absauganschluss mit den mitgelieferten Kappen verschlossen.

### 7.13 Sägebandgeschwindigkeit einstellen (Abb. 45)

Die Bandsäge kann mit zwei Sägebandgeschwindigkeiten betrieben werden.

Zum Umstellen gehen Sie vor wie folgt:

- Antriebsriemen (54) durch Drehen des Handrades (4) gegen den Uhrzeigersinn entspannen.
- Riemen auf die gewünschte Position auf der Riemenscheibe (55) und der unteren Sägebandrolle (7) umsetzen.

**D**

- Durch Drehen des Handrades (4) im Uhrzeigersinn den Antriebsriemen (54) wieder spannen. Wichtig: Antriebsriemen darf nicht zu straff gespannt werden.

**7.14 Transport**

Demontieren Sie die Maschine vom Untergestell. Transportieren Sie Maschinengestell und Untergestell getrennt voneinander. Achten Sie darauf, das Gerät nicht am Sägetisch anzuheben und bedecken Sie das Sägeband beim Transport mit der Sägebandführung.

**8. Bedienung****8.1. Ein/Ausschalter (Abb. 37)**

- Durch Drücken der grünen Taste „I“ kann die Säge eingeschaltet werden.
- Um die Säge wieder auszuschalten, muß die rote Taste „O“ gedrückt werden.
- Die Bandsäge ist mit einem Unter Spannungsschalter ausgestattet. Bei einem Stromausfall muß die Bandsäge neu eingeschaltet werden.

**8.2 Parallelanschlag (Abb. 38/39)**

Der Parallelanschlag dient zur Führung bei Längsschnitten.

- Parallelanschlag (23) links oder rechts auf die Führungsschiene (2) aufstecken und das gewünschte Maß einstellen.
- Parallelanschlag durch Drücken des Klemmhebels (27) in der gewünschten Position festklemmen.
- Die Führungsschiene kann für dünnere Werkstücke nach Abb. 38 und für dickere Werkstücke nach Abb. 39 verwendet werden.

**8.3 Schrägschnitte (Abb. 26/40)**

Um Schrägschnitte parallel zum Sägeband (25) ausführen zu können, ist es möglich den Sägetisch (15) von 0° - 45° nach vorne zu neigen.

- Feststellgriff (18) lockern.
- Sägetisch (15), nach vorne neigen, bis das gewünschte Winkelmaß auf der Gradskala (16) eingestellt ist.
- Feststellgriff (18) wieder festziehen.
- **Achtung:** Bei geneigtem Sägetisch (15) ist der Parallelanschlag (23), in Arbeitsrichtung rechts vom Sägeband (25) auf der abwärts gerichteten Seite anzubringen (sofern die Werkstückbreite dies erlaubt), um das Werkstück gegen Abrutschen zu sichern.

**9. Betrieb**

**Achtung!** Nach jeder neuen Einstellung empfehlen wir einen Probeschnitt, um die eingestellten Maße zu überprüfen.

- Bei allen Schnittvorgängen ist die obere Bandführung (11) so nahe wie möglich an das Werkstück heranzustellen (siehe 7.6)
- Das Werkstück ist stets mit beiden Händen zu führen und flach auf den Bandsäge Tisch (15) zu halten, um ein Verklemmen des Sägebandes (25) zu vermeiden.
- Der Vorschub soll stets mit gleichmäßigem Druck erfolgen, der gerade ausreicht, damit das Sägeband problemlos durch das Material schneidet, aber nicht blockiert.
- Stets den Parallelanschlag (23) für alle Schnittvorgänge benutzen, für die er eingesetzt werden kann.
- Es ist besser einen Schnitt in einem Arbeitsgang durchzuführen, als in mehreren Abschnitten, die möglicherweise ein Zurückziehen des Werkstückes erfordern. Ist ein Zurückziehen trotzdem nicht zu vermeiden, so ist die Bandsäge vorher auszuschalten und das Werkstück erst zurückzuziehen, nachdem das Sägeband (25) zum Stillstand gekommen ist.
- Beim Sägen muß das Werkstück immer mit seiner längsten Seite geführt werden.

**Achtung!** Beim Bearbeiten schmaler Werkstücke muss unbedingt ein Schiebestock verwendet werden. Der Schiebestock (53) ist immer griffbereit am dafür vorgesehenen Haken (52) an der Seite der Säge aufzubewahren (Abb. 44).

**9.1 Ausführung von Längsschnitten (Abb. 41,42)**

Hierbei wird ein Werkstück in seiner Längsrichtung durchschnitten.

- Parallelanschlag (23) auf der linken Seite (sofern möglich) des Sägebandes (25) entsprechend der gewünschten Breite einstellen.
- Sägebandführung (11) auf das Werkstück absenken. (siehe 7.6)
- Säge einschalten.
- Eine Kante des Werkstücks, mit der rechten Hand, gegen den Parallelanschlag (23) drücken, während die flache Seite auf dem Sägetisch (15) aufliegt.
- Werkstück mit gleichmäßigem Vorschub entlang des Parallelanschlages (23) in das Sägeband (25) schieben.



- Wichtig: Lange Werkstücke müssen gegen Abkippen am Ende des Schneidvorganges gesichert werden (z.B. mit Abrollständer etc.)

### 9.2. Ausführung von Schrägschnitten (Abb. 40)

- Sägefisch auf gewünschten Winkel einstellen (siehe 8.3).
- Schnitt wie unter 9.1 beschrieben durchführen.

### 9.4. Freihandschnitte (Abb. 43)

Eine der wichtigsten Merkmale einer Bandsäge ist das problemlose Schneiden von Kurven und Radien.

- Sägebandführung (11) auf Werkstück absenken. (siehe 7.6)
- Säge einschalten.
- Werkstück fest auf den Sägefisch (15) drücken und langsam in das Sägeband (25) schieben.
- Beim Freihandschneiden sollten Sie mit einer geringeren Vorschubgeschwindigkeit arbeiten, damit das Sägeband (25) der gewünschten Linie folgen kann.
- In vielen Fällen ist es hilfreich, Kurven und Ecken ungefähr 6 mm entfernt von der Linie grob auszusägen.
- Sollten Sie Kurven sägen müssen, die für das verwendete Sägeband zu eng sind, müssen Hilfsschnitte bis zur Vorderseite der Kurve gesägt werden, so dass diese als Holzabfälle anfallen, wenn der endgültige Radius ausgesägt wird.

### 9.5 Schnitte mit Winkelanschlag (Bild 46)

Bei ebenem Sägefisch kann der Winkelanschlag (19) verwendet werden, um Werkstücke in einem vorgegebenen Winkel zu schneiden. Schieben Sie das Werkstück, am Winkelanschlag anliegend an das Sägeband.

## 10. Reinigung, Wartung und Ersatzteilbestellung

Ziehen Sie vor allen Reinigungsarbeiten den Netzstecker.

### 10.1 Reinigung

- Halten Sie Schutzvorrichtungen, Luftschlitze und Motorenhäuser so staub- und schmutzfrei wie möglich. Reiben Sie das Gerät mit einem sauberen Tuch ab oder blasen Sie es mit Druckluft bei niedrigem Druck aus.
- Wir empfehlen, dass Sie das Gerät direkt nach jeder Benutzung reinigen.

- Reinigen Sie das Gerät regelmäßig mit einem feuchten Tuch und etwas Schmierseife. Verwenden Sie keine Reinigungs- oder Lösungsmittel; diese könnten die Kunststoffteile des Gerätes angreifen. Achten Sie darauf, dass kein Wasser in das Geräterinnere gelangen kann.

### 10.2 Wartung

Im Geräterinnere befinden sich keine weiteren zu wartenden Teile.

### 10.3 Ersatzteilbestellung:

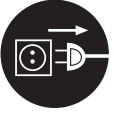
Bei der Ersatzteilbestellung sollten folgende Angaben gemacht werden;

- Typ des Gerätes
  - Artikelnummer des Gerätes
  - Ident-Nummer des Gerätes
  - Ersatzteilnummer des erforderlichen Ersatzteils
- Aktuelle Preise und Infos finden Sie unter [www.isc-gmbh.info](http://www.isc-gmbh.info)

## 11. Entsorgung und Wiederverwertung

Das Gerät befindet sich in einer Verpackung um Transportschäden zu verhindern. Diese Verpackung ist Rohstoff und ist somit wieder verwendbar oder kann dem Rohstoffkreislauf zurückgeführt werden. Das Gerät und dessen Zubehör bestehen aus verschiedenen Materialien, wie z.B. Metall und Kunststoffe. Führen Sie defekte Bauteile der Sondermüllentsorgung zu. Fragen Sie im Fachgeschäft oder in der Gemeindeverwaltung nach!

**GB**



Pull the power plug before beginning any repair or maintenance work!!



“Caution - Read the operating instructions to reduce the risk of injury”



**Wear ear-muffs.**  
The impact of noise can cause damage to hearing.



**Wear a breathing mask.**  
Dust which is injurious to health can be generated when working on wood and other materials.  
Never use the device to work on any materials containing asbestos!



**Wear safety goggles.**  
Sparks generated during working or splinters, chips and dust emitted by the device can cause loss of sight.

**⚠ Important!**

When using the equipment, a few safety precautions must be observed to avoid injuries and damage. Please read the complete operating instructions and safety regulations with due care. Keep this manual in a safe place, so that the information is available at all times. If you give the equipment to any other person, hand over these operating instructions and safety regulations as well. We cannot accept any liability for damage or accidents which arise due to a failure to follow these instructions and the safety instructions.

**1. Machine layout (Figures 1-3, 44)**

1. ON/OFF switch
2. Power cord
3. Rubber tires
4. Web panel
5. Machine foot
6. Extractor connection, 100 mm diameter
7. Lower blade pulley
8. Upper blade pulley
9. Tightening screw
10. Extractor connection, 36 mm diameter
11. Upper blade guide
12. Side cover
13. Hood closure
14. Side cover
15. Saw table
16. Dial scale for tilt angle
17. Plastic table insert
18. Fixing handles for saw table
19. Angle stop
20. Fixing handle for blade guide
21. Clip for parallel stop
22. Setting screw for upper blade pulley
23. Parallel stop
24. Machine frame
25. Blade
26. Tilt guard
27. Clamp lever
53. Push stick

**2. Items supplied**

- Bandsaw
- Machine table
- Push stick
- Parallel stop
- Base frame
- Blade
- Wheels

**3. Proper use**

The bandsaw is designed to perform longitudinal and cross cuts on timber or wood-type materials. To cut round materials you must use suitable holding devices. **The machine is to be used only for its prescribed purpose.**

Any use beyond that mentioned is considered to be a case of misuse. The user/operator and not the manufacturer shall be liable for any damage or injury resulting from such cases of misuse.

The machine is to be operated only with suitable saw blades. To use the machine properly you must also observe the safety regulations, the assembly instructions and the operating instructions to be found in this manual.

All persons who use and service the machine have to be acquainted with this manual and must be informed about the machine's potential hazards.

It is also imperative to observe the accident prevention regulations in force in your area.

The same applies for the general rules of occupational health and safety.

The manufacturer shall not be liable for any changes made to the machine nor for any damage resulting from such changes.

Even when the machine is used as prescribed it is still impossible to eliminate certain residual risk factors. The following hazards may arise in connection with the machine's construction and design:

- Damage to hearing if ear-muffs are not used as necessary.
- Harmful emissions of wood dust when used in closed rooms.
- Contact with the blade in the uncovered cutting zone.
- Injuries (cuts) when changing the blade.
- Injury from catapulted workpieces or parts of workpieces.
- Crushed fingers.
- Kickback.
- Tilting of the workpiece due to inadequate support.
- Touching the blade.
- Catapulting of pieces of timber and workpieces.

Please note that our equipment has not been designed for use in commercial, trade or industrial applications. Our warranty will be voided if the machine is used in commercial, trade or industrial businesses or for equivalent purposes.

**GB**

## 4. Important notes

### Safety information

**IMPORTANT!** Whenever you use electric tools it is imperative to take basic safety precautions in order to reduce the risk of fire, electric shock and personal injury.

The corresponding safety information can be found in the enclosed booklet.

### CAUTION!

#### Read all safety regulations and instructions.

Any errors made in following the safety regulations and instructions may result in an electric shock, fire and/or serious injury.

**Keep all safety regulations and instructions in a safe place for future use.**

## 5. Technical data

Voltage:	220-240V ~ 50 Hz
Power:	750 W
Ideal speed no:	1400 min <sup>-1</sup>
Blade length:	2240 mm
Max. blade width:	13 mm
Blade speed:	370/800 m/min
Max. cutting height:	5 - 170 mm / 90° 90 mm / 45°
Throat:	300 mm
Table size:	520 x 400 mm
Tilting range of table:	0° to 45°
Workpiece size:	600 x 600 mm
Weight:	59,2 kg

## Noise emission values

Sound and vibration values were measured in accordance with EN 61029.

L <sub>pA</sub> sound pressure level	77,4 dB(A)
K <sub>pA</sub> uncertainty	3 dB
L <sub>WA</sub> sound power level	90,4 dB(A)
K <sub>WA</sub> uncertainty	3 dB

### Wear ear-muffs.

The impact of noise can cause damage to hearing.

## Keep the noise emissions and vibrations to a minimum.

- Only use appliances which are in perfect working order.
- Service and clean the appliance regularly.
- Adapt your working style to suit the appliance.
- Do not overload the appliance.
- Have the appliance serviced whenever necessary.
- Switch the appliance off when it is not in use.

## 6. Before putting the machine into operation

- Make sure the machine stands securely, i.e. bolt it to a workbench or solid base. There are two holes for this purpose in the machine foot.
- The saw table must be mounted correctly.
- All covers and safety devices have to be properly fitted before the machine is switched on.
- It must be possible for the blade to run freely.
- When working with wood that has been processed before, watch out for foreign bodies such as nails or screws etc.
- Before you actuate the On/Off switch, make sure that the saw blade is correctly fitted and that the machine's moving parts run smoothly.
- Before you connect the machine to the power supply, make sure the data on the rating plate is the same as that for your mains.

## 7. Assembly

### CAUTION!

**Pull out the power plug before carrying out any maintenance, resetting or assembly work on the bandsaw!**

### 7.1 Assembling the base frame and bolting the saw to the base frame (Fig. 7-23)

- Insert the feet (A) from the bottom into the intermediate struts (C) as shown in Figure 7. Ensure that the rubber stoppers on the feet (A) are aligned so that the support surfaces are level.
- Screw the feet (A) to the intermediate struts (C) using the screws (N), washers (H) and nuts (G) as shown in Figures 8 - 9.
- Guide the side parts (B) from the top over the intermediate struts (C) (Figure 10).
- At each connection point screw the side parts (B) to the intermediate struts (C) using three screws (L), washers (K) and nuts (I) (Figures 11 - 12).
- Insert the two bottom intermediate struts (E) into

the appropriate openings on one of the intermediate struts (C) as far as the stop (Figure 13). Screw the bottom intermediate struts (E) to the intermediate strut (C) using two screws (L), washers (K) and nuts (I) in each case, as shown in Figures 14 - 15.

- On the same side of the base frame, slide the two top intermediate struts (F) as far as the stop into the appropriate openings on the side part (B) (Figure 16).
- Now screw together the top intermediate struts (F) and the side part (B) using two screws (L), washers (K) and nuts (I) in each case, as shown in Figures 18 - 19.
- Insert the two base frame parts in such a way that the bottom and top intermediate struts (E, F) are positioned in the relevant openings on the side part (B) and the intermediate strut (C) (Figure 20).
- Screw the bottom intermediate struts (E) to the other part of the base frame as described under 5.
- Screw the top intermediate struts (F) to the other part of the base frame as described under 6.
- Fasten the two tilt guards (26) to the intermediate struts (C) using two nuts (I), washers (K) and screws (L) in each case (Figure 21).
- Secure the connection pieces to the corners of the machine frame using the screws (W) and nuts (X). Place the machine frame onto the mounted base frame. Slide the screws (M) through the connection pieces and secure them with the washers (J) and nuts (S).

### 7.2 Assembling the saw table (Figures 24-27)

- Slacken the wing nuts (45) on the underside of the saw table (15) and remove the chain bar (2) from the saw table.
- Lead the blade through the slot (a) in the machine table and place the machine table on the table guide so that the clamping screw (47) fits through the mounting (48).
- Screw the saw table tight with the locking grip (18).
- Place the chain bar (2) on the saw table (15) so that the screw heads (50) slide into the guide slots (51).
- Check that the blade (25) runs freely and does not touch the saw table.
- To remove the saw blade guard, proceed in reverse order.

### 7.3 Tensioning the blade (Figure 1,28)

- **CAUTION!** Remove the tension from the blade if the bandsaw is not going to be used for some time. Be sure to re-tension the blade before you start the machine.
- Turn the tightening screw (9) for tensioning the blade (25) in a clockwise direction.
- The correct blade tension can be checked by applying pressure to the side of the blade with your finger, somewhere in the middle between the two blade pulleys (7 + 8). You should only be able to bend the blade (25) very slightly (approx. 1-2 mm).
- **CAUTION!** The blade may break if the tension is too high. **BEWARE OF INJURY!** If the tension is too low, the powered blade pulley (7) will spin while the blade does not move.

### 7.4 Adjusting the blade (Figure 1,29-31)

- **CAUTION!** The blade must be properly clamped before the blade can be adjusted.
- Undo the fasteners (13) and open the side cover (12,14).
- Turn the upper blade pulley (8) slowly in a clockwise direction. The blade (25) should run centrally on the blade pulley (8). If it does not, the angle at which the upper blade pulley (8) tilts must be adjusted.
- If the blade (25) runs more towards the rear of the blade pulley (8), i.e. towards the machine housing (24), the setting screw (22) must be turned in an anticlockwise direction. Then turn the blade pulley (8) slowly with the other hand to check the position of the blade (25).
- If the blade (25) runs towards the front edge of the belt pulley (8), the setting screw (22) must be turned in a clockwise direction.
- After adjusting the upper blade pulley (8), check the position of the blade (25) on the lower blade pulley (7). Again, the blade (25) should run in the middle of the blade pulley (7). If it does not, the angle at which the upper blade pulley (8) tilts must be adjusted again.
- The blade pulley must be turned several times until the adjustment of the upper blade pulley (8) has an effect on the position of the blade on the lower blade pulley (7).
- When adjustment has been completed, close the side cover (12,14) again and secure it with the fasteners (13).

**GB****7.5 Adjusting the blade guide (Fig. 29-31)**

Whenever you change the blade you must reset both the support bearings (30 + 31) and the guide pins (28 + 29).

- Undo the fasteners (13) and open the left side cover (12).

**7.5.1. Upper support bearing (Fig. 29-31)**

- Undo the screw (33).
- Move the support bearing (30) so that it is almost touching the blade (25). There should be a gap of approx. 0.5 mm.
- Re-tighten the screw (33).

**7.5.2. Setting the lower support bearing (31) (Figure 29/31)**

- Disassemble the saw table (15).
- Disassemble the support bearing cover (39).
- Adjust in the same way that the upper support bearing was adjusted.  
The blade (25) is only supported by the support bearings (30 + 31) during cutting. When idle the blade should not touch the ball bearings.

**7.5.3. Setting the upper guide bearings (28) (Figure 29-31)**

- Undo the screw (35).
- Move the upper blade guide (11) so that there is a gap of approx. 1 mm between the front edge of the guide bearings (28) and the gullet of the blade in front.
- Re-tighten the screw (35).
- **CAUTION!** The blade will be rendered useless if the teeth touch the guide bearings while the blade is running.
- Undo the screws (37)
- Move the two guide bearings (28) towards the blade so that there is a gap of approx. 0.5 mm between the guide bearings (28) and the blade (25). (The blade must not jam.)
- Re-tighten the screws (37).
- Turn the upper blade pulley (8) several times in a clockwise direction.
- Check the setting of the guide bearings (28) again and re-adjust if necessary.

**7.5.4. Setting the lower guide bearings (29) Figure (29-31)**

- Disassemble the saw table (15) (see 7.2).
- Undo the screw (40)
- Move the mount (49) of the guide pins (29) so that there is a gap of approx. 1 mm between the front edge of the guide pins (29) and the gullet of the blade in front.
- Re-tighten the screws (40).

- **CAUTION!** The blade will be rendered useless if the teeth touch the guide pins while the blade is running.
- Undo the screws (38).
- Move the guide pins (29) towards the blade so that there is a gap of max. 0.5 mm between the guide pins (29) and the blade (25). (The blade must not jam.)
- Re-tighten the Allen screws (38).
- Turn the lower blade pulley (7) several times in a clockwise direction.
- Check the setting of the guide pins (29) again and re-adjust if necessary.

**7.6 Adjusting the upper blade guide (11) (Fig. 1/32)**

- Undo the fixing handle (20).
- Lower the blade guide (11) as close as possible to the workpiece to be cut (the gap should be approx. 2-3 mm).
- Re-tighten the fixing handle (20).
- Check the setting before each cut and re-adjust if necessary.

**7.7 Adjusting the saw table (15) to 90° (Fig. 26,33)**

- Move the upper blade guide (11) to the top.
- Undo the fixing handle (18).
- Set the angle (d) between the blade (25) and the table (15).
- Tilt the saw table (15) by turning it so that the angle between it and the blade (25) is precisely 90°.
- Re-tighten the fixing handle (18).
- Undo the screw (52) of the pointer of the dial scale (16), set the pointer to exactly 0° and tighten the screw (52) again.
- No bracket included.

**7.8 Selecting the blade**

The blade supplied with the bandsaw is designed for all-purpose use. When you select a blade you should have regard to the following criteria:

- Use a narrow blade to cut tighter radii than you can with a wider blade.
- Wide blades are used to saw straight cuts. This is particularly important in cutting wood because the blade has a tendency to follow the grain of the wood and thereby deviate easily from the cutting line.
- Finely toothed blades provide smoother cuts but are slower than coarse blades.

**Important: Never use warped or lacerated blades!**

### 7.9 Replacing the blade (Figure 1,34)

- Move the blade guide (11) into a position approximately half way between the table (15) and the machine frame (24).
- Undo the fasteners (13) and open the side cover (12).
- Remove the chain bar (2).
- Turn the tightening screw (9) anti-clockwise to remove the tension from the blade (25).
- Remove the blade (25) from the blade pulleys (7,8) and take out through the slot in the table (15).
- Fit the new blade (25), aligned centrally on the blade pulleys (7,8).
- The teeth of the blade (25) must point downwards in the direction of the table.
- Tension the blade (25) (see 7.2).
- Close the side cover (12) again.

### 7.10 Changing the rubber tires on the blade pulleys (Fig. 35)

After a certain time the rubber tires (3) on the blade pulleys (7,8) will get worn by the sharp teeth of the blades and must be replaced.

- Open the side cover (12).
- Remove the blade (25) (see 7.7).
- Lift the edge of the tire (3) with a screwdriver (P) and remove from the blade pulley (8).
- Repeat for the lower blade pulley (7).
- Fit the new rubber tire (3), mount the blade (25) and close the side cover (12) again.

### 7.11 Changing the table insert (Figure 36)

To prevent increased likelihood of injury the table insert (17) should be changed whenever it is worn or damaged.

- Dismantle the saw table (15) (see 7.2).
- Push out the worn table insert (17).
- Fit the replacement table insert by following the above in reverse.

### 7.12 Extractor socket (Fig. 1-2)

The bandsaw is equipped with two extractor sockets for extracting sawdust and chips. The equipment may only be used with the extractor function. The extraction channels must be checked and cleaned at regular intervals.

Make sure that the extractor connection which is not in use is always sealed off with the supplied caps.

### 7.13 Adjusting the blade speed (Fig. 45)

The bandsaw can be operated at two blade speeds. To change the position proceed as follows:

- Slacken the drive belt (54) by turning the hand

wheel (4) in an anticlockwise direction.

- Move the belt to the desired position on the belt pulley (55) and the lower blade pulley (7).
- Tension the drive belt (54) again by turning the hand wheel (4) in a clockwise direction.  
**Important:** Drive belts must not be tensioned too much.

### 7.14 Transport

Remove the equipment from the base frame. Transport the machine frame and the base frame separately. Never lift the equipment by the saw table and cover the blade with the blade guide during transport.

## 8. Operation

### 8.1. ON/OFF switch (Fig. 37)

- To turn the saw on, press the green button "I".
- To turn the saw off again, press the red button "O".
- Your bandsaw has a switch with undervoltage release. After a power failure you must re-activate the switch.

### 8.2 Parallel stop (Fig. 38/39)

The parallel stop is used as a guide in slitting.

- Place the parallel stop (23) onto the chain bar (2) on the left or right and set the desired dimension.
- Clamp the parallel stop in the desired position by pressing the clamping lever (27).
- The chain bar can be used for thinner workpieces as shown in Figure 38 and for thicker workpieces as shown in Figure 39.

### 8.3. Angular cuts (Figure 26/40)

To enable you to perform angular cuts parallel to the blade (25), the table (15) can be tilted forwards between 0° - 45°.

- Undo the fixing handle (18).
- Tilt the saw table (15) forward until required angle value has been set on the man scale (16).
- Re-tighten the fixing handle (18).
- **Important:** When the table (15) is tilted, place the parallel stop (23) to the right of the blade (25) looking in the direction in which you are working, on the side pointing downwards (provided the workpiece is wide enough) in order to stop the workpiece from slipping off.

**GB**

## 9. Operation

**Important!** After every new adjustment we recommend you to make a trial cut in order to check the new settings.

- For all cutting operations it is important to position the blade guide (11) as close as possible to the workpiece (see 7.6).
- Always guide the workpiece with both hands, holding it flat on the table (15) in order to prevent the blade (25) from jamming.
- Feed the workpiece at a uniform speed that enables the blade to cut through the material without difficulty and without blocking.
- Always use the parallel stop (23) on all cuts for which they are intended.
- Always aim at making a complete cut in one pass rather than in a stop-and-go operation requiring the workpiece to be withdrawn. If you have to withdraw the workpiece, switch off the bandsaw first and wait for the blade (25) to stop before freeing the workpiece.
- The workpiece must always be guided by the longer side during cutting.

**Important!** When handling narrower workpieces, it is essential to use a push stick. The push stick (53) must always be kept close at hand at the hook (52) provided for that purpose on the side of the saw (Figure 44).

### 9.1 Longitudinal cuts (Figure 41,42)

Longitudinal cutting (also known as slitting) is when you use the saw to cut along the grain of the wood.

- Place the parallel stop (23) to the left of the blade (25), as far as possible, for the width required.
- Lower the blade guide (11) down to the workpiece. (See 7.6.).
- Switch on the saw.
- Press the edge of the workpiece with your right hand to hold it securely against the parallel stop (23) and flat on the table (15).
- Guide the workpiece along the parallel stop (23) and through the blade (25) at a uniform speed.
- Important: Long workpieces must be secured against falling off at the end of the cut (e.g. with a roller stand etc.)

### 9.2 Making angular cuts (Figure 40)

- Set the saw table to the desired angle (see 8.3).
- Cut as described in 9.1.

### 9.4. Freehanded cuts (Figure 43)

One of the most outstanding features of a bandsaw is the ease with which it allows you to make curved cuts and radii.

- Lower the blade guide (11) down to the workpiece. (See 7.6.)
- Switch on the saw.
- Hold the workpiece securely on the table (15) and guide slowly through the blade (25).
- Freehanded cuts should be made at low feed speed so that you can guide the blade (25) along the required line.
- It often pays to first cut off surplus curves and corners up to about 6 mm from the cutting line.
- In the case of curves which are too tight for the blade to cut correctly, it can help to make a series of close-lying cuts at right angles to the curved line. When you saw the radius the material will simply drop off.

### 9.5 Sawing with the angle stop (Fig. 46)

With the saw table level you can use the angle stop (19) to cut workpieces at a preset angle. With the workpiece resting against the angle stop, push it into the blade.

## 10. Maintenance

- **Caution!** Pull out the power plug first.
- Remove dust and dirt regularly from the bandsaw. Cleaning is best carried out with a fine brush or a cloth.
- Do not use caustic cleaning agents for cleaning plastic.

## 11. Ordering replacement parts

Please quote the following data when ordering replacement parts:

- Type of machine
- Article number of the machine
- Identification number of the machine
- Replacement part number of the part required

For our latest prices and information please go to [www.isc-gmbh.info](http://www.isc-gmbh.info)



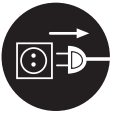


## 12. Disposal and recycling

The unit is supplied in packaging to prevent its being damaged in transit. This packaging is raw material and can therefore be reused or can be returned to the raw material system.

The unit and its accessories are made of various types of material, such as metal and plastic. Defective components must be disposed of as special waste. Ask your dealer or your local council.

**F**



Déconnecter la fiche secteur avant tous travaux de réparations et de maintenance !



« Avertissement – Lisez ce mode d'emploi pour diminuer le risque de blessures »



**Portez une protection de l'ouïe.**

L'exposition au bruit peut entraîner une perte de l'ouïe.



**Portez un masque anti-poussière.**

Lors de travaux sur du bois et autres matériaux, de la poussière nuisible à la santé peut être dégagée. Ne travaillez pas sur du matériau contenant de l'amiante !



**Portez des lunettes de protection.**

Les étincelles générées pendant travail ou les éclats, copeaux et la poussière sortant de l'appareil peuvent entraîner une perte de la vue.

**⚠ Attention !**

Lors de l'utilisation d'appareils, il faut respecter certaines mesures de sécurité afin d'éviter des blessures et dommages. Veuillez donc lire attentivement ce mode d'emploi/ces consignes de sécurité. Veillez à le conserver en bon état pour pouvoir accéder aux informations à tout moment. Si l'appareil doit être remis à d'autres personnes, veillez à leur remettre aussi ce mode d'emploi/ces consignes de sécurité. Nous déclinons toute responsabilité pour les accidents et dommages dus au non-respect de ce mode d'emploi et des consignes de sécurité.

**1. Description de l'appareil (fig. 1-3, 44)**

1. Interrupteur Marche / Arrêt
2. Rail de guidage
3. Surface de roulement en caoutchouc
4. Volant
5. Plaque de base
6. Raccord d'aspiration Ø 100 mm
7. Rouleau de ruban de scie inférieur
8. Rouleau de ruban de scie supérieur
9. Vis de serrage
10. Raccord d'aspiration Ø 36 mm
11. Guidage du ruban de scie supérieur
12. Couvercle latéral
13. Fermeture du couvercle
14. Couvercle latéral
15. Table de sciage
16. Echelle de degrés pour la zone d'orientation
17. Insertion de table
18. Poignée de blocage pour table de menuisier
19. Butée en coin
20. Poignée de blocage du guidage du ruban de scie
21. Pieds d'appui
22. Vis de réglage du rouleau du ruban de scie supérieur
23. Butée parallèle
24. Châssis de la machine
25. Ruban de la scie
26. Protection contre le basculement
27. Levier de serrage
53. Poussoir

**2. volume de livraison**

- Scie à ruban
- Table de sciage
- Poussoir
- Butée parallèle
- Support
- Ruban de la scie
- Roues

**3. Utilisation conforme à l'affectation**

La scie à ruban sert à couper longitudinalement et transversalement des blocs de bois ou des pièces à usiner semblables au bois.

Il est uniquement autorisé de scier des pièces rondes avec le dispositif de maintien adéquat.

**La machine doit exclusivement être employée conformément à son affectation.**

Chaque utilisation allant au-delà de cette affectation est considérée comme non conforme. Pour les dommages en résultant ou les blessures de tout genre, le producteur décline toute responsabilité et l'opérateur/l'exploitant est responsable.

Seuls les rubans de scie adéquats à la machine doivent être utilisés. Le respect des consignes de sécurité, le mode d'emploi et les remarques de service dans le mode d'emploi sont aussi partie intégrante de l'utilisation conforme à l'affectation.

Les personnes commandant la machine et en effectuant la maintenance doivent la connaître et avoir été instruites sur les différents risques possibles en découlant.

En outre, il faut strictement respecter les règlements de prévoyance contre les accidents.

Il faut respecter toutes les autres règles des domaines de la médecine du travail et de la technique de sécurité.

Toute modification de la machine entraîne l'annulation de la responsabilité du producteur, aussi pour les dommages en découlant.

Malgré l'emploi conforme à l'affectation, certains facteurs de risque résiduels ne peuvent être complètement supprimés. En raison de la construction et de la conception de la machine, les points suivants peuvent avoir lieu:

- Troubles de l'ouïe si vous n'employez pas de protection des oreilles.
- Emissions nocives de poussière de bois en cas d'emploi de la scie dans des pièces fermées.
- Risque d'accident par contact avec la main dans la zone de sciage non protégée de l'outil.
- Risque de blessure lors du changement d'outils (risque de coupure).

**F**

- Risque de catapultage de pièces à usiner ou de morceaux de celles-ci.
- Ecrasement des doigts.
- Risque par mouvement de retour.
- Basculement de la pièce à usiner en raison d'une surface de pose de la pièce à scier trop petite.
- Effleurement de l'outil de coupe.
- Catapultage de morceaux de branches et de morceaux de pièces à usiner.

Veillez au fait que nos appareils, conformément à leur affectation, n'ont pas été construits, pour être utilisés dans un environnement professionnel, industriel ou artisanal. Nous déclinons toute responsabilité si l'appareil est utilisé professionnellement, artisanalement ou dans des sociétés industrielles, tout comme pour toute activité équivalente.

#### 4. Notes importantes

##### Consignes de sécurité

**ATTENTION!** Lorsque vous utilisez des outils électriques, il est indispensable de respecter les précautions de sécurité de base pour exclure les risques d'incendie, de décharge électrique et les blessures de personnes.

Vous trouverez les consignes de sécurité correspondantes dans le cahier en annexe.

##### **⚠ AVERTISSEMENT !**

**Veillez lire toutes les consignes de sécurité et instructions.**

Tout non-respect des consignes de sécurité et instructions peut provoquer une décharge électrique, un incendie et/ou des blessures graves.

**Conservez toutes les consignes de sécurité et instructions pour une consultation ultérieure.**

#### 5. Caractéristiques techniques

Tension réseau :	220-240 V ~ 50 Hz
Puissance :	750 W
Vitesse de rotation à vide $n_0$ :	1400 tr/mn.
Longueur de la bande de scie :	2240 mm
Largeur de la bande de scie :	13 mm
Vitesse de la bande de scie :	370/800 m/mn
Hauteur de coupe max.:	5 -170 mm / 90° 90 mm / 45°
Distance de l'axe de la broche au bâti :	300 mm
Taille de la table :	520 x 400 mm
Table orientable :	0° à 45°
Dimension de pièces maxi. :	600 x 600 mm
Poids :	59,2 kg

#### Valeurs d'émission de bruit

Les valeurs de bruit et de vibration ont été déterminées conformément à la norme EN 61029.

Niveau de pression acoustique $L_{pA}$	77,4 dB(A)
Imprécision $K_{pA}$	3 dB
Niveau de puissance acoustique $L_{WA}$	90,4 dB(A)
Imprécision $K_{WA}$	3 dB

##### **Portez une protection acoustique.**

L'exposition au bruit peut entraîner la perte de l'ouïe.

##### **Limitez le niveau sonore et les vibrations à un minimum !**

- Utilisez exclusivement des appareils en excellent état.
- Entretenez et nettoyez l'appareil régulièrement.
- Adaptez votre façon de travailler à l'appareil.
- Ne surchargez pas l'appareil.
- Faites contrôler l'appareil le cas échéant.
- Mettez l'appareil hors circuit lorsque vous ne l'utilisez pas.

## 6. Avant la mise en service

- La machine doit être montée de façon à tenir en toute sûreté, autrement dit, vissée sur un établi ou un support fixe. Des trous de fixation sont prévus à cet effet dans la plaque de base.
- La table de menuisier doit être correctement montée
- Avant la mise en service, les recouvrements et dispositifs de sécurité doivent être montés dans les règles de l'art.
- Le ruban de la scie doit pouvoir tourner sans obstacle.
- Dans le cas de bois ayant déjà été traité, veillez aux corps étrangers, comme par ex. les clous ou vis, etc.
- Avant d'actionner l'interrupteur Marche/Arrêt, assurez-vous que le ruban de la scie est correctement monté et que les parties mobiles fonctionnent sans obstacle.
- Assurez-vous avant de connecter la machine que les données se trouvant sur la plaque de signalisation correspondent bien aux données du réseau.

## 7. Montage

### ATTENTION !

**Retirez la fiche secteur avant tout travail de maintenance, de changement d'équipement et de montage sur la scie à ruban.**

### 7.1 Montez le support et vissez la scie sur le support (figures 7-23)

- Enfichez les pieds (A), comme indiqué dans la figure 7, par le bas dans les entretoises intermédiaires (C). Attention au fait que les pieds en caoutchouc sur les pieds d'appui (A) soient alignés de telle manière que les surfaces d'appui restent planes.
- Vissez les pieds d'appui (A) sur les entretoises intermédiaires (C) à l'aide des vis (N), des rondelles intermédiaires (H) et des écrous (G), comme représenté dans les figures 8 à 9.
- Faites passer les pièces latérales (B) par le haut, par dessus les entretoises intermédiaires (C) (figure 10).
- Vissez les pièces latérales (B) sur chaque point de raccord avec 3 vis (L), rondelles (K) et écrous (I) aux entretoises intermédiaires (C) (figures 11 - 12).
- Enfichez les deux entretoises transversales inférieures (E) jusqu'à la butée dans les encoches correspondantes de l'une des

entretoises intermédiaires (C) (figure 13). Vissez les entretoises transversales inférieures (E) avec à chaque fois 2 vis (L), rondelles (K) et écrous (I), comme indiqué dans la figure 14 - 15, sur l'entretoise intermédiaire (C).

- Sur la même moitié inférieure du support, introduisez les deux entretoises transversales supérieures (F) jusqu'à la butée dans les encoches correspondantes de la pièce latérale (B) (figure 16).
- Vissez à présent les entretoises transversales supérieures (F) et la pièce latérale (B), comme indiqué dans la figure 18 - 19, avec à chaque fois 2 vis (L), les rondelles (K) et écrous (I).
- Enfichez les deux moitiés de support de telle manière que les entretoises transversales inférieure et supérieure (E, F) se trouvent dans les encoches correspondantes sur la pièce latérale (B) et l'entretoise intermédiaire (C) (figure 20).
- Vissez les entretoises transversales inférieures (E) comme indiqué au point 5. sur la deuxième moitié de support .
- Vissez les entretoises transversales supérieures (F) comme indiqué au point 6. sur la deuxième moitié de support.
- Fixez les deux protections contre le basculement (26) sur l'entretoise intermédiaire (C) avec respectivement deux écrous (I), rondelles (K) et vis (L) (figure 21).
- Fixez les raccords avec les vis (W) et les écrous (X) aux angles du bâti de la machine. Placez le bâti de la machine sur le support monté. Introduisez les vis (M) dans les raccords et vissez-les à fond avec les rondelles (J) et les écrous (S).

### 7.2 Monter la table de menuisier (fig. 24-27)

- Desserrez l'écrou à oreilles (45) sur la face inférieure de la table de menuisier (15) et retirez le rail de guidage (2) de la table de menuisier.
- Introduisez le ruban de la scie par la fente (a) dans la table de la machine et placez cette dernière sur le guidage de table de manière que le boulon de serrage (47) passe à travers le logement (48).
- Vissez à fond la table de menuisier à la poignée de blocage (18).
- Enfichez le rail de guidage (2) sur la table de menuisier (15) de manière que les têtes de vis (50) glissent dans les fentes de guidage (51).
- Contrôler si le ruban de la scie (25) fonctionne sans obstacle et s'il ne touche pas la table de menuisier.
- Le démontage doit être effectué dans l'ordre

## F

inverse.

### 7.3 Tendre le ruban de la scie (fig. 1,28)

- **ATTENTION !** En cas d'arrêt prolongé de la scie, il faut détendre le ruban de la scie, autrement dit, contrôlez la tension de la lame de scie avant la mise en service.
- Tournez la vis de fixation (9) pour tendre le ruban de scie (25) dans le sens des aiguilles d'une montre.
- On peut s'assurer de la bonne tension du ruban de scie en appuyant du doigt latéralement contre le ruban de la scie, environ au centre entre les deux roues du ruban de la scie (7 + 8). Le ruban de la scie (25) doit uniquement céder très peu (environ 1 - 2 mm).
- **ATTENTION !** Si la bande de scie est trop tendue, elle peut casser. **RISQUE DE BLESSURE !** Si la tension est trop faible, le rouleau de ruban de scie (7) entraîné peut patiner et le ruban de la scie s'arrêter.

### 7.4 Régler le ruban de la scie (fig. 1,29-31)

- **ATTENTION !** Avant de régler le ruban de scie, il faut tendre correctement ce dernier.
- Ouvrir le couvercle latéral (12,14) en desserrant les fermetures (13).
- Tournez lentement le rouleau de ruban de scie (8) supérieur dans le sens des aiguilles d'une montre.
- Le ruban de la scie (25) doit défiler centralement sur le rouleau de ruban de scie (8). Si tel n'est pas le cas, il faut alors corriger l'angle de pente du rouleau de ruban de scie supérieur (8).
- Si le ruban de la scie (25) défile plus vers le dos du rouleau de ruban de scie (8), autrement dit, en direction du carter de la machine (24), il faut tourner la vis de réglage (22) dans le sens contraire de celui des aiguilles d'une montre en tournant lentement le rouleau de ruban de scie (8) de l'autre main afin de contrôler la position du ruban de scie (25).
- Si le ruban de la scie (25) défile vers le bord avant du rouleau de ruban de scie (8), il faut alors tourner la vis de réglage (22) dans le sens des aiguilles d'une montre.
- Une fois le rouleau de ruban de scie supérieur (8) réglé, il faut contrôler la position du ruban de scie (25) sur le rouleau de ruban de scie inférieur (7). Le ruban de la scie (25) doit se trouver ici également au centre du rouleau de ruban de scie (7). Si tel n'est pas le cas, il faut changer une nouvelle fois le réglage du rouleau supérieur de ruban de scie (8).
- Il faut tourner le rouleau du ruban de scie jusqu'à

ce que le réglage du rouleau supérieur de ruban de scie (8) exerce une influence sur la position du ruban de scie sur le rouleau de ruban de scie inférieur (7).

- Une fois le réglage terminé, refermer les couvercles latéraux (12,14) et les bloquer avec les dispositifs de fermeture (13).

### 7.5 Régler le guidage du ruban de scie (fig. 29-31)

A chaque changement du ruban de la scie, régler à nouveau les paliers de support (30 + 31) ainsi que les broches de guidage (28 + 29).

- Ouvrir le couvercle latéral (12) en desserrant les fermetures (13).

#### 7.5.1. Palier de support supérieur (fig. 29-31)

- Desserrer la vis (33)
- Déplacer le palier de support (30) jusqu'à ce qu'il ne touche plus le ruban de la scie (25) (écart maxi. 0,5 mm)
- Resserrer la vis (33)

#### 7.5.2. Régler le palier de support inférieur (31) (fig. 29/31)

- Démontez la table de menuisier (15)
- Démontez le recouvrement du palier de support (39)
- Le réglage se fait de façon analogue au palier de support supérieur. Les deux paliers de support (30 + 31) soutiennent le ruban de la scie (25) uniquement pendant le sciage. En marche à vide, le ruban de la scie ne doit pas toucher le roulement à billes.

#### 7.5.3. Régler le palier de guidage supérieur (28) (fig. 11)

- Desserrer la vis (35)
- Déplacez le guidage du ruban de scie supérieur (11) jusqu'à ce que l'arête avant du palier-guide (28) se trouve à env. 1 mm derrière la base des dents du ruban de scie.
- Resserrer la vis (35).
- **ATTENTION !** Le ruban de la scie devient inutilisable lorsque les dents touchent le palier de guidage lorsque le ruban défile.
- Desserrer la vis (37).
- Déplacer les deux paliers de guidage (28) en direction du ruban de la scie jusqu'à ce que l'écart entre les paliers de guidage (28) et le ruban de la scie (25) s'élève à maxi. 0,5 mm. (Le ruban de la scie ne doit pas bloquer)
- Resserrer à fond les vis (37).
- Tournez quelques fois le rouleau de ruban de scie (8) supérieur dans le sens des aiguilles d'une montre.

- Contrôlez une nouvelle fois le réglage des paliers de guidage (28) et rajustez-les le cas échéant.

#### 7.5.4. Régler le palier de guidage inférieur (29) (fig. 12/13)

- Démontez la table de menuisier (15) (voir 7.2)
- Desserrer la vis (40)
- Déplacer le support de logement (49) des broches de guidage (29) jusqu'à ce que l'arête avant des broches de guidage (29) se trouve à environ 1 mm derrière la base des dents du ruban de scie.
- Resserer la vis (40).
- **ATTENTION !** Le ruban de la scie devient inutilisable lorsque les dents touchent les broches de guidage lorsque le ruban défile.
- Desserrer la vis (38).
- Déplacez les deux broches de guidage (29) en direction du ruban de la scie jusqu'à ce que l'écart entre les broches de guidage (29) et le ruban de la scie (25) s'élève à maxi. 0,5 mm. (Le ruban de la scie ne doit pas bloquer)
- Resserrez à fond les vis (38).
- Tournez quelques fois le rouleau de ruban de scie (7) inférieur dans le sens des aiguilles d'une montre.
- Contrôlez une nouvelle fois le réglage des broches de guidage (29) et rajustez-les le cas échéant.

#### 7.6 Réglez le guidage du ruban de scie supérieur (11) (fig. 1/32)

- Débloquez la poignée de blocage (20).
- Abaissez le guidage du ruban de scie (11) le plus près possible (écart env. 2-3 mm) du matériau à couper.
- Resserrez à fond la poignée de blocage (20).
- Il faut contrôler le réglage avant chaque opération de découpe et le régler à nouveau en cas de besoin.

#### 7.7 Ajuster la table de menuisier (15) sur 90° (fig. 26,33)

- Placez le guidage du ruban de scie supérieur (11) tout en haut.
- Débloquez la poignée de blocage (18).
- Posez l'équerre (d) entre le ruban de la scie (25) et la table de menuisier (15).
- Penchez la table de menuisier (15) en la tournant de manière que l'angle vers le ruban de la scie (25) soit exactement de 90°.

- Resserrez la poignée de blocage (18).
- Desserrer la vis (52) du pointeur de l'échelle d'angle (16), placez le pointeur exactement en position 0° et resserrez la vis (52).
- L'équerre n'est pas comprise dans la livraison

#### 7.8 Sélection du ruban de scie

Le ruban de scie livré avec la scie à ruban est prévu pour un emploi universel. Respectez les critères suivants pour choisir le ruban de scie :

- un ruban de scie mince vous permettra de couper des rayons étroits, contrairement à un ruban large.
- Employez un ruban large lorsque vous désirez effectuer une coupe droite. Ceci est surtout important lors de la découpe de bois, étant donné que le ruban de la scie a tendance à se laisser entraîner par les nervures du bois et donc de s'écarter de la ligne de coupe désirée.
- Les rubans de scie finement dentés donnent une coupe plus lisse, mais fonctionnent plus lentement que les rubans de scie dentés grossièrement.

**Attention : N'utilisez jamais de rubans de scie déformés ou déchirés !**

#### 7.9 Changer de ruban de scie (fig. 1,34)

- Régler le guidage du ruban de scie (11) sur env. la moitié de la hauteur entre la table de menuisier (15) et le carter de la machine (24).
- Desserrer les fermetures (13) et ouvrir le couvercle latéral (12).
- Retirer le rail de guidage (2).
- Desserrer le ruban de la scie (25) en tournant la vis de serrage (9) dans le sens contraire à celui des aiguilles d'une montre.
- Retirer le ruban de la scie (25) des roues du ruban de la scie (7, 8) et le retirer par la fente dans la table de menuisier (15).
- Replacer le nouveau ruban de la scie (25) au centre sur les deux roues du ruban de la scie (7, 8).  
Les dents du ruban de la scie (25) doivent être tournées vers le bas en direction de la table de menuisier.
- Tendrer le ruban de la scie (25) (voir 7.2)
- Refermer le couvercle latéral (12).

# F

## 7.10 Remplacer la surface de roulement en caoutchouc des rouleaux de la scie à ruban (fig. 35)

Les surfaces de roulement en caoutchouc (3) des rouleaux de la scie à ruban(7/8) s'usent au bout d'un certain temps en raison des dents tranchante du ruban de la scie. Elles doivent donc ensuite être remplacées.

- Ouvrez le couvercle latéral (12)
- Retirez le ruban de la scie (25) (voir 7.7)
- Soulevez le bord du ruban en caoutchouc (3) avec le tournevis (P) et retirez-le ensuite du rouleau de la scie à ruban supérieur (8).
- Procédez de la même manière pour le rouleau inférieur de la scie à ruban (7).
- Montez la nouvelle surface de roulement en caoutchouc (3) et le ruban de la scie (25) et refermez le couvercle latéral (12).

## 7.11 Remplacer l'insertion de table (fig. 36)

En cas d'usure ou de détérioration, il faut remplacer l'insertion de table (17), sinon il y a risque augmenté de blessures.

- Démontez la table de menuisier (15) (voir 7.2)
- Sortez l'insertion de table usée (17) en la poussant.
- Le montage de la nouvelle insertion de table est effectué dans l'ordre inverse des étapes.

## 7.12 Tubulure d'aspiration (fig. 1-2)

La scie à ruban est équipée de deux tubulures d'aspiration des copeaux. L'appareil doit uniquement être utilisé avec l'aspiration ! Les canaux d'aspiration doivent être régulièrement contrôlés et nettoyés. Maintenez toujours le raccord d'aspiration non utilisé fermé avec les capuchons livrés avec la fourniture.

## 7.13 Régler la vitesse du ruban (fig. 45)

La scie à ruban peut fonctionner à deux vitesses de ruban.

Pour commuter, procédez comme suit :

- Desserrez la courroie de transmission (54) en tournant le volant à main (4) dans le sens contraire de celui des aiguilles d'une montre.
- Placez la courroie dans sa position désirée sur la poulie (55) et sur le rouleau de ruban de scie inférieur (7).
- En tournant le volant à main (4) dans le sens des aiguilles d'une montre, retendez la courroie de transmission (54). Important : La courroie de transmission ne doit pas être trop serrée.

## 7.14 Transport

Démontez la machine du support. Transportez le bâti de la machine et le support séparés l'un de l'autre.

Veillez à ne pas soulever l'appareil sur la table de menuisier et couvrez le ruban de la scie pendant le transport avec le guidage du ruban de scie.

## 8. Commande

### 8.1. Interrupteur Marche/Arrêt (fig. 37)

- On peut mettre la scie en circuit en appuyant sur la touche verte „I“.
- Pour remettre la scie hors circuit, appuyez sur la touche rouge "0".
- La scie à ruban est dotée d'un interrupteur basse tension. En cas de panne de courant, il faut remettre la scie à ruban en circuit.

### 8.2 Butée parallèle (fig. 38/39)

La butée parallèle sert à guider les coupes longitudinales.

- Enfichez la butée parallèle (23) à gauche ou à droite sur le rail de guidage (2) et réglez la cote désirée.
- Bloquez la butée parallèle en appuyant sur le levier de blocage (27) dans la position désirée.
- Le rail de guidage peut être utilisé pour des pièces minces conformément à fig. 38 et pour des pièces plus épaisses conformément à fig. 39.

### 8.3. Coupes en biais (fig. 26/40)

Pour pouvoir réaliser des coupes en biais parallèlement au ruban de la scie (25), on peut incliner la table de menuisier (15) de 0° à 45° vers l'avant.

- Débloquez la poignée de blocage (18).
- Incliner la table de menuisier (15) vers l'avant jusqu'à ce que la cote d'angle désirée soit réglée sur l'échelle de base (16).
- Resserrez à fond la poignée de blocage (18).
- **Attention :** Lorsque la table de menuisier (15) est inclinée, placer la butée parallèle (23) sur le côté tourné vers le bas dans le sens du travail, à droite du ruban de la scie (25) (dans la mesure où la largeur de la pièce à usiner le permet) pour empêcher que la pièce ne glisse.



## 9. Service

**Attention !** Après chaque nouveau réglage, nous vous recommandons d'effectuer une coupe d'essai pour vérifier les cotes réglées.

- Il faut maintenir le guidage de ruban supérieur (11) le plus proche possible de la pièce à usiner pour toutes les coupes (voir 7.6)
- Il faut toujours maintenir des deux mains la pièce à usiner et la garder à plat sur la table (15) afin d'éviter que le ruban de scie (25) ne se bloque.
- L'avance doit toujours se faire avec la même pression. Celle-ci doit juste être suffisante pour que le ruban de scie coupe sans problème dans le matériau mais sans bloquer.
- Utilisez toujours la butée parallèle (23) pour toutes les coupes pour lesquelles il est possible de l'utiliser.
- Il est préférable de réaliser une coupe en une opération qu'en plusieurs fois nécessitant souvent de repousser la pièce à usiner vers l'arrière. S'il est impossible d'éviter de devoir tirer une pièce vers l'arrière, il faut alors tout d'abord mettre la scie à ruban hors circuit et repousser la pièce que lorsque le ruban de la scie (25) s'est complètement arrêté.
- Il faut toujours guider la pièce par son côté le plus long lorsque l'on scie.

**Attention !** Utilisez absolument un poussoir lorsque vous sciez des pièces minces. Le poussoir (53) doit toujours être gardé à portée de main à son crochet prévu à cet effet (52) sur le côté de la scie (fig. 44).

### 9.1. Exécuter des coupes longitudinales (fig. 41,42)

La pièce à usiner est coupée en longueur.

- Réglez la butée parallèle (23) sur le côté gauche (dans la mesure du possible) du ruban de scie (25) conformément à la largeur désirée.
- Abaissez le guidage du ruban de scie (11) sur la pièce. (voir 7.6)
- Mettez la scie en circuit.
- Poussez un bord de la pièce à usiner de la main droite contre la butée parallèle (23) pendant que le côté plat se trouve sur la table de menuisier (15).
- Poussez la pièce régulièrement le long de la butée parallèle (23) dans le ruban de la scie (25).
- Important : Il faut bloquer les pièces à usiner pour les empêcher de basculer à la fin de la coupe (p. ex. avec un support de dérouleur etc.)

### 9.2. Réalisation de coupes en biais (fig. 40)

- Régler la table de menuisier sur l'angle désiré régler (voir 8.3).
- Réaliser la coupe comme décrit sous 9.1.

### 9.4. Coupes à main levée (fig. 43)

L'une des qualités les plus importantes d'une scie à ruban est qu'elle peut couper sans problème des courbes et des rayons.

- Abaissez le guidage du ruban de scie (11) sur la pièce. (voir 7.6)
- Mettez la scie en circuit.
- Appuyez fermement la pièce à usiner contre la table de menuisier (15) et poussez dans le ruban de la scie (25).
- Travaillez avec une vitesse d'avance moindre lorsque vous coupez à main levée, cela permettra au ruban de la scie (25) de mieux suivre la ligne désirée.
- Il est souvent utile de couper les courbes et les angles à environ 6 mm de la ligne en gros.
- Si les courbes que vous devez scier sont trop étroites pour le ruban de scie utilisé, il faut alors effectuer des coupes d'aide jusque devant la courbe pour que celles-ci tombent en tant que déchet lorsque le rayon définitif est scié.

### 9.5 Coupes avec butée en coin (figure 46)

Dans le cas d'une table de menuisier plane, on peut utiliser la butée en coin (19) afin de couper des pièces à usiner dans un angle prédéterminé. Poussez la pièce à usiner attachant à la butée en coin sur le ruban de la scie.

## 10. Maintenance

**Attention !** Retirez la fiche de contact.

Il faut régulièrement éliminer la poussière et les encrassements de la machine. Le nettoyage doit être réalisé de préférence avec une fine brosse ou à l'aide d'un chiffon.

N'utilisez aucun produit corrosif pour le nettoyage de matières plastiques.

**F**

## 11. Commande de pièces de rechange

Indiquer ce qui suit pour toute commande de pièces de rechange :

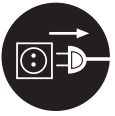
- Type de l'appareil
- Numéro d'article de l'appareil
- Numéro d'identification de l'appareil :
- Numéro de pièce de rechange de la pièce de rechange nécessaire

Vous trouverez les prix et informations actuelles à l'adresse [www.isc-gmbh.info](http://www.isc-gmbh.info)

## 12. Mise au rebut et recyclage

L'appareil se trouve dans un emballage permettant d'éviter les dommages dus au transport. Cet emballage est une matière première et peut donc être réutilisé ultérieurement ou être réintroduit dans le circuit des matières premières.

L'appareil et ses accessoires sont en matériaux divers, comme par ex. des métaux et matières plastiques. Éliminez les composants défectueux dans les systèmes d'élimination des déchets spéciaux. Renseignez-vous dans un commerce spécialisé ou auprès de l'administration de votre commune !



Staccate la spina dalla presa di corrente in caso di qualsiasi lavoro di riparazione o di manutenzione!



“Avvertimento – Per ridurre il rischio di lesioni leggete le istruzioni per l’uso”



**Portate cuffie antirumore.**

L’effetto del rumore può causare la perdita dell’udito.



**Mettete una maschera antipolvere.**

Facendo lavori su legno o altri materiali si può creare della polvere nociva alla salute. Non lavorate materiale contenente amianto!



**Indossate gli occhiali protettivi.**

Scintille create durante il lavoro o schegge, trucioli e polveri scaraventate fuori dall’apparecchio possono causare la perdita della vista.



### ⚠ **Attenzione!**

Nell'usare gli apparecchi si devono rispettare diverse avvertenze di sicurezza per evitare lesioni e danni. Quindi leggete attentamente queste istruzioni per l'uso/le avvertenze di sicurezza. Conservate bene le informazioni per averle a disposizione in qualsiasi momento. Se date l'apparecchio ad altre persone, consegnate queste istruzioni per l'uso/le avvertenze di sicurezza insieme all'apparecchio. Non ci assumiamo alcuna responsabilità per incidenti o danni causati dal mancato rispetto di queste istruzioni e delle avvertenze di sicurezza.

## **1. Descrizione dell'utensile (Fig. 1-3, 44)**

1. Interruttore ON/OFF
2. Barra di guida
3. Superficie di scorrimento in gomma
4. Manovella
5. Piastra di base
6. Attacco di aspirazione Ø 100 mm
7. Volano inferiore del nastro
8. Volano superiore del nastro
9. Vite di serraggio
10. Attacco di aspirazione Ø 36 mm
11. Guida superiore del nastro della sega
12. Copertura laterale
13. Coperchio di chiusura
14. Copertura laterale
15. Piano di lavoro
16. Scala graduata per il range di inclinazione
17. Insert
18. Manopole di arresto per il tavolo
19. Guida ad angolo
20. Manopola di arresto per la guida del nastro
21. Gambe del tavolo
22. Vite di regolazione per il volano superiore del nastro
23. Guida parallela
24. Telaio della macchina
25. Nastro della sega
26. Protezione dal ribaltamento
27. Leva di serraggio
53. Spintore

## **2. Elementi forniti**

- Sega a nastro
- Piano di lavoro
- Spintore
- Guida parallela
- Basamento
- Nastro della sega
- Ruote

## **3. Uso corretto**

La sega a nastro serve a tagliare longitudinalmente e trasversalmente legname o pezzi da lavorare in materiali simili al legno.

I materiali di forma cilindrica devono essere tagliati solo con dispositivi di fissaggio adatti.

### **L'apparecchio deve venire usato solamente per lo scopo a cui è destinato.**

Ogni altro tipo di uso che esuli da quello previsto non è un uso conforme. L'utilizzatore/l'operatore, e non il costruttore, è responsabile dei danni e delle lesioni di ogni tipo che ne derivino.

Devono essere usati soltanto nastri adatti per l'apparecchio. Anche il rispetto delle avvertenze di sicurezza nonché delle istruzioni di montaggio e delle avvertenze per l'uso contenute nelle istruzioni per l'uso rientra nell'uso corretto.

Le persone che usano la macchina e chi si occupa della manutenzione deve conoscere l'utensile e gli eventuali pericoli.

Inoltre si devono rispettare scrupolosamente le norme antinfortunistiche vigenti.

Ulteriori regole generali di medicina del lavoro e di sicurezza devono essere altresì rispettate.

Le modifiche all'apparecchio escludono completamente ogni responsabilità del costruttore e ogni danno che ne derivi.

Anche se l'elettro utensile viene usato in modo corretto non si possono escludere completamente determinati fattori di rischio residuo. Visto il funzionamento e la struttura dell'apparecchio si potrebbero presentare i seguenti punti.

- Danni all'udito se non si indossano le cuffie antirumore necessarie.
- Emissioni nocive di polveri di legno in caso di impiego in locali chiusi.
- Pericolo di infortuni se le mani vengono a contatto della zona di taglio non coperta dell'utensile.
- Pericolo di lesioni durante il cambio di utensile (rischio di ferite da taglio).
- Pericolo a causa di pezzi da lavorare o loro frammenti scagliati all'ingiro.



- Schiacciamento delle dita.
- Pericolo a causa di contraccolpo.
- Ribaltamento del pezzo da lavorare dovuto ad una superficie d'appoggio insufficiente.
- Contatto con l'utensile di taglio.
- Frammenti di rami e di pezzi da lavorare scagliati all'ingiro.

Tenete presente che i nostri apparecchi non sono stati costruiti per l'impiego professionale, artigianale o industriale. Non ci assumiamo alcuna garanzia quando l'apparecchio viene usato in imprese commerciali, artigianali o industriali, o in attività equivalenti.

#### 4. Avvertenze importanti

##### Avvertenze di sicurezza

**ATTENZIONE!** Quando si usano degli elettroutensili, si devono rispettare le principali avvertenze di sicurezza per evitare pericoli di incendio, scosse elettriche e lesioni di persone, comprese le seguenti avvertenze.

Le relative avvertenze di sicurezza si trovano nell'opuscolo allegato.

##### **AVVERTIMENTO!**

**Leggete tutte le avvertenze di sicurezza e le istruzioni.**

Dimenticanze nel rispetto delle avvertenze di sicurezza e delle istruzioni possono causare scosse elettriche, incendi e/o gravi lesioni.

**Conservate tutte le avvertenze e le istruzioni per eventuali necessità future.**

#### 5. Caratteristiche tecniche

Tensione di rete:	220-240 V ~ 50 Hz
Potenza:	750 W
Numero di giri in folle $n_0$ :	1400 min <sup>-1</sup>
Lunghezza del nastro della sega:	2240 mm
Larghezza del nastro della sega:	13 mm
Velocità del nastro della sega:	370/800 m/min
Altezza max. di taglio:	5 - 170 mm / 90° 90 mm / 45°
Profondità:	300 mm
Dimensioni del tavolo:	520 x 400 mm
Piano di lavoro inclinabile:	da 0° a 45°

Dimensioni max. del pezzo da lavorare:

600 x 600 mm

Peso: 59,2 kg

#### Valori di emissione dei rumori

I valori del rumore e delle vibrazioni sono stati rilevati secondo la norma EN 61029.

Livello di pressione acustica $L_{pA}$	77,4 dB (A)
Incertezza $K_{pA}$	3 dB
Livello di potenza acustica $L_{WA}$	90,4 dB (A)
Incertezza $K_{WA}$	3 dB

##### Portate cuffie antirumore.

L'effetto del rumore può causare la perdita dell'udito.)

##### Limitate al minimo lo sviluppo di rumore e le vibrazioni!

- Utilizzate soltanto apparecchi in perfetto stato.
- Eseguite regolarmente la manutenzione e la pulizia dell'apparecchio.
- Adattate il vostro modo di lavorare all'apparecchio.
- Non sovraccaricate l'apparecchio.
- Fate eventualmente controllare l'apparecchio.
- Spegnete l'apparecchio se non lo utilizzate.

#### 6. Prima della messa in esercizio

- L'apparecchio deve venire installato in posizione stabile, cioè avvitato su un banco di lavoro o su un basamento solido. A tal fine sulla piastra di base si trovano fori di fissaggio.
- Il piano di lavoro deve essere montato correttamente
- Prima della messa in esercizio devono essere regolarmente montate tutte le coperture ed i dispositivi di sicurezza.
- Il nastro della sega deve potersi muovere liberamente.
- In caso di legno già lavorato, controllate che non presenti corpi estranei come per es. chiodi o viti, ecc.
- Prima di azionare l'interruttore di ON/OFF accertatevi che il nastro sia montato correttamente e che le parti mobili possano muoversi liberamente.
- Prima di inserire la spina nella presa di corrente assicuratevi che i dati sulla targhetta di identificazione corrispondano a quelli di rete.



## 7. Montaggio

### ATTENZIONE!

Staccate sempre la spina dalla presa di corrente prima di eseguire qualsiasi operazione di manutenzione, di riallestimento o di montaggio della sega a nastro.

#### 7.1 Montaggio del basamento e fissaggio della sega al basamento (Fig. 7-23)

- Inserite i supporti (A) dal basso tra le traverse intermedie (C) come indicato nella Fig. 7. Tenete presente che gli spessori in gomma dei supporti (A) devono essere orientati in modo tale che le superfici di appoggio siano dritte.
- Avvitare i supporti (A) con le viti (N), le rosette (H) e i dadi (G) alle traverse intermedie (C) come indicato nelle Fig. 8 - 9.
- Inserite le parti laterali (B) dall'alto sulle traverse intermedie (C) (Fig. 10).
- Avvitare le parti laterali (B) in ogni punto di collegamento con 3 viti (L), rosette (K) e dadi (I) alle traverse intermedie (C) (Fig. 11 - 12).
- Inserite le due traverse inferiori (E) fino alla battuta nelle cavità corrispondenti di una delle traverse intermedie (C) (Fig. 13). Avvitare le traverse inferiori (E) ciascuna con 2 viti (L), rosette (K) e dadi (I) alla traversa intermedia (C) come indicato in Fig. 14 - 15.
- Sulla stessa metà del basamento inserite le due traverse superiori (F) fino alla battuta nelle rispettive cavità della parte laterale (B) (Fig. 16).
- Avvitare ora le traverse superiori (F) e la parte laterale (B) rispettivamente con 2 viti (L), 2 rosette (K) e 2 dadi (I) come indicato nelle Fig. 18 - 19.
- Inserite le due metà del basamento in modo tale che le traverse inferiori e superiori (E, F) si trovino nelle rispettive cavità della parte laterale (B) e della traversa intermedia (C) (Fig. 20).
- Avvitare le traverse inferiori (E) alla seconda metà del basamento come descritto al punto 5.
- Avvitare le traverse superiori (F) alla seconda metà del basamento come descritto al punto 6.
- Fissate entrambe le protezioni dal ribaltamento (26) ciascuna con 2 dadi (I), rosette (K) e viti (L) alle traverse intermedie (C) (Fig. 21).
- Fissate i raccordi con le viti (W) e i dadi (X) agli angoli del telaio dell'apparecchio. Mettete il telaio dell'apparecchio sul basamento montato. Inserite le viti (M) attraverso i raccordi e avvitatele saldamente con le rosette (J) e i dadi (S).

#### 7.2 Montaggio del piano di lavoro (Fig. 24-27)

- Allentate il dado ad alette (45) sulla parte inferiore del piano di lavoro (15) e togliete la guida (2) dal piano di lavoro.
- Infilate il nastro della sega nel piano della macchina attraverso la fessura (a) ed appoggiate il piano della macchina sulla guida del banco in modo tale che la vite di serraggio (47) corrisponda alla sede (48).
- Avvitare saldamente il piano di lavoro con la manopola di arresto (18).
- Applicare la guida (2) sul piano di lavoro (15) in modo tale che le teste delle viti (50) scivolino nelle fessure della guida (51).
- Verificare che il nastro della sega (25) possa muoversi liberamente e che non tocchi il piano di lavoro.
- Lo smontaggio avviene nell'ordine inverso.

#### 7.3 Tensione del nastro (Fig. 1,28)

- **ATTENZIONE!** Se la sega rimane ferma per un tempo piuttosto lungo, la tensione del nastro deve venire ridotta, ciò significa che essa deve essere controllata prima dell'accensione della sega.
- Per tendere il nastro della sega (25), girate in senso orario la vite di serraggio (9).
- La tensione corretta del nastro della sega può venire accertata premendo con le dita lateralmente contro il nastro della sega, circa al centro tra i due volani del nastro della sega (7 + 8). Facendo ciò dovrebbe essere possibile premere il nastro (25) solo minimamente (ca. 1-2 mm).
- **ATTENZIONE!** In caso di tensione eccessiva il nastro della sega può rompersi. **PERICOLO DI LESIONI!** In caso di tensione insufficiente il volano del nastro della sega azionato (7) può slittare e quindi il nastro non viene fatto girare.

#### 7.4 Regolazione del nastro della sega (Fig. 1,29-31)

- **ATTENZIONE!** Prima di poter effettuare la regolazione del nastro della sega, il nastro deve essere teso correttamente.
- Aprite la copertura laterale (12,14) allentando le chiusure (13).
- Ruotate lentamente il volano superiore del nastro della sega (8) in senso orario. Il nastro della sega (25) dovrebbe scorrere al centro del volano (8). Se ciò non avviene si deve correggere l'angolo di inclinazione del volano superiore del nastro della sega (8).
- Se il nastro (25) scorre più in direzione del lato posteriore del volano (8), cioè in direzione del

telaio dell'apparecchio (24), dovete ruotare la vite di regolazione (22) in senso antiorario mentre con l'altra mano ruotate lentamente il volano del nastro della sega (8) per controllare la posizione del nastro (25).

- Se il nastro della sega (25) scorre verso il bordo anteriore del volano (8), dovete ruotare la vite di regolazione (22) in senso orario.
- Dopo aver regolato il volano superiore del nastro della sega (8) dovete controllare la posizione del nastro (25) sul volano inferiore (7).  
Il nastro della sega (25) dovrebbe trovarsi anche qui al centro del volano (7). Se non è così si deve correggere nuovamente l'angolo di inclinazione del volano superiore del nastro della sega (8).
- È necessario ruotare alcune volte il volano perché la correzione del volano superiore (8) abbia effetto sulla posizione del nastro della sega su quello inferiore (7).
- Dopo l'avvenuta impostazione richiudete le coperture laterali (12,14) e fissatele con le chiusure (13).

### 7.5 Regolazione della guida del nastro della sega (Fig. 29-31)

Dopo ogni sostituzione del nastro della sega si devono regolare nuovamente sia i cuscinetti di sostegno (30 + 31) che le spine di guida (28 + 29).

- Aprite la copertura laterale (12) allentando le chiusure (13).

#### 7.5.1. Cuscinetto di sostegno superiore (Fig. 29-31)

- Allentate la vite (33)
- Spostate il cuscinetto di sostegno (30) finché sia appena scostato dal nastro della sega (25) (distanza max. 0,5 mm)
- Serrate di nuovo la vite (33).

#### 7.5.2. Regolazione del cuscinetto di sostegno inferiore (31) (Fig. 29/31)

- Smontate il piano di lavoro (15)
- Smontate la copertura del cuscinetto di sostegno (39).
- La regolazione avviene in modo analogo al cuscinetto di sostegno superiore.  
I due cuscinetti di sostegno (30 + 31) sostengono il nastro della sega (25) soltanto durante l'operazione di taglio. In folle il nastro della sega non dovrebbe toccare il cuscinetto a sfera.

#### 7.5.3. Regolazione dei cuscinetti di guida superiori (28) (Fig. 29-31)

- Allentate la vite (35)
- Spostate la guida superiore del nastro della sega (11) finché il bordo anteriore dei cuscinetti di guida (28) si trovi ca. 1 mm dietro il fondo dei denti del nastro della sega.
- Serrate di nuovo la vite (35).
- **ATTENZIONE!** Il nastro della sega diviene inutilizzabile se i denti toccano i cuscinetti di guida quando il nastro è in movimento.
- Allentate le viti (37).
- Spostate entrambi i cuscinetti di guida (28) in direzione del nastro della sega finché la distanza fra i cuscinetti di guida (28) e il nastro della sega (25) è di max. 0,5 mm. (Il nastro della sega non deve essere bloccato)
- Serrate di nuovo le viti (37).
- Ruotate alcune volte in senso orario il volano superiore del nastro della sega (8).
- Controllate nuovamente la regolazione dei cuscinetti di guida (28) ed eventualmente correggetela,

#### 7.5.4. Regolazione dei cuscinetti di guida inferiori (29) (Fig. 29-31)

- Smontate il piano di lavoro (15) (vedi 7.2)
- Allentate la vite (40)
- Spostate il supporto della sede (49) delle spine di guida (29) finché il bordo anteriore delle spine di guida (29) si trovi ca. 1 mm dietro il fondo dei denti del nastro della sega.
- Serrate di nuovo la vite (40).
- **ATTENZIONE!** Il nastro della sega diviene inutilizzabile se i denti toccano le spine di guida quando il nastro è in movimento.
- Serrate di nuovo le viti (37).
- Spostate entrambe le spine di guida (29) in direzione del nastro della sega finché la distanza fra le spine di guida (29) e il nastro della sega (25) è di max. 0,5 mm. (Il nastro della sega non deve essere bloccato)
- Serrate di nuovo le viti ad esagono cavo (38).
- Ruotate alcune volte in senso orario il volano inferiore del nastro della sega (7).
- Controllate nuovamente la regolazione delle spine di guida (29) ed eventualmente correggetela.

#### 7.6 Regolazione della guida superiore del nastro della sega (11) (Fig. 1,32)

- Allentate la manopola di arresto (20).
- Abbassate la guida del nastro della sega (11) portandola il più vicino possibile al materiale da tagliare (distanza ca. 2-3 mm).



- Serrate di nuovo la manopola di arresto (20).
- Prima di ogni operazione di taglio è necessario che la regolazione venga controllata ovvero corretta.

### 7.7 Regolazione del piano di lavoro (15) a 90° (Fig. 26, 33)

- Portate la guida superiore del nastro della sega (11) completamente verso l'alto.
- Allentate la manopola di arresto (18).
- Posizionate la squadra (d) fra il nastro (25) ed il piano di lavoro (15).
- Inclinate il piano di lavoro (15) ruotandolo fino a che l'angolo formato con il nastro della sega (25) sia esattamente di 90°.
- Serrate di nuovo la manopola di arresto (18).
- Allentate la vite (52) dell'indicatore della scala per l'inclinazione (16), posizionate l'indicatore esattamente su 0° e serrate nuovamente la vite (52).
- La squadra non è compresa tra gli elementi forniti.

### 7.8 Selezione del nastro della sega

Il nastro fornito con la sega a nastro è concepito per l'impiego universale. Nello scegliere il nastro della sega dovete osservare i criteri seguenti.

- Con un nastro sottile potete tagliare raggi più stretti che con uno largo.
- Un nastro largo viene utilizzato quando si vuole effettuare un taglio diritto. Ciò è particolarmente importante nel taglio del legno, dal momento che il nastro ha la tendenza a seguire la venatura, deviando così dalla linea di taglio desiderata.
- I nastri a dentellatura fine effettuano tagli più lisci, ma sono anche più lenti dei nastri a dentellatura grossolana.

**Attenzione: non utilizzate mai nastri piegati o strappati!**

### 7.9 Sostituzione del nastro della sega (Fig. 1,34)

- Impostate la guida del nastro della sega (11) circa a metà altezza tra piano di lavoro (15) e telaio dell'apparecchio (24).
- Allentate le chiusure (13) ed aprite la copertura laterale (12).
- Togliete la guida (2).
- Riducete la tensione del nastro della sega (25) girando la vite di serraggio (9) in senso antiorario.
- Togliete il nastro della sega (25) dai volani del nastro della sega (7,8) attraverso la fessura nel piano di lavoro (15).
- Riposizionate il nuovo nastro della sega (25) al centro dei due rulli del nastro della sega (7,8).

I denti del nastro della sega (25) devono essere rivolti verso il basso in direzione del piano di lavoro.

- Tendete il nastro della sega (25) (vedi 7.2)
- Richiudete la copertura laterale (12).

### 7.10 Sostituzione della superficie di scorrimento in gomma dei volani della sega a nastro (Fig. 35)

Le superfici di scorrimento in gomma (3) dei volani della sega a nastro (7/8) si consumano dopo un certo periodo a causa dei denti affilati del nastro e devono essere quindi sostituiti.

- Aprite la copertura laterale (12).
- Togliete il nastro (25) (vedi 7.7).
- Sollevate con il cacciavite (P) il bordo del nastro di gomma (3) e staccatelo quindi dal volano superiore della sega a nastro (8).
- Procedete in modo analogo con il volano inferiore (7).
- Applicate la nuova superficie di scorrimento (3), rimontate il nastro della sega (25) e chiudete nuovamente la copertura laterale (12).

### 7.11 Sostituzione dell'insert (Fig. 36)

In caso di usura o danneggiamento si deve sostituire l'insert (17), altrimenti sussiste un maggiore pericolo di lesioni.

- Smontate il piano di lavoro (15) (vedi 7.2)
- Spingere fuori l'insert consumato (17).
- Il montaggio del nuovo insert avviene nell'ordine inverso.

### 7.12 Bocchettoni di aspirazione (Fig. 1-2)

La sega a nastro è dotata di due bocchettoni di aspirazione dei trucioli. L'apparecchio deve essere usato solo con aspirazione. I canali di aspirazione devono essere controllati e puliti regolarmente. Tenete sempre chiuso l'attacco di aspirazione con i tappi forniti quando non lo usate.

### 7.13 Regolazione della velocità del nastro della sega (Fig. 45)

La sega a nastro può essere fatta funzionare a due velocità.

Per cambiare velocità procedete nel modo seguente.

- Riducete la tensione della cinghia di trasmissione (54) girando la manovella (4) in senso antiorario.
- Portate la cinghia nella posizione desiderata sulla puleggia (55) e sul volano inferiore del nastro (7).
- Tendete nuovamente la cinghia di trasmissione (54) girando la manovella (4) in senso orario. Importante: la cinghia di trasmissione non deve essere tesa eccessivamente.



### 7.14 Trasporto

Smontate l'apparecchio dal basamento. Trasportate separatamente il telaio dell'apparecchio e il basamento. Fate attenzione a non sollevare l'apparecchio dal piano di lavoro e, durante il trasporto, coprite il nastro della sega con la relativa guida.

## 8. Uso

### 8.1. Interruttore ON/OFF (Fig. 37)

- La sega può venire inserita premendo il pulsante verde „I“.
- Per disinserire la sega si deve premere il pulsante rosso „0“.
- La sega a nastro è dotata di un interruttore di bassa tensione. In caso di caduta di corrente la sega a nastro deve essere nuovamente inserita.

### 8.2 Guida parallela (Fig. 38/39)

La guida parallela serve di ausilio nell'esecuzione di tagli longitudinali.

- Applicate la guida parallela (23) a sinistra o a destra della guida (2) e impostate la misura desiderata.
- Fissate la guida parallela nella posizione desiderata premendo la leva di serraggio (27).
- La guida può essere utilizzata per pezzi da lavorare più sottili come in Fig. 38 e più spessi come in Fig. 39.

### 8.3. Tagli obliqui (Fig. 26/40)

Per poter effettuare dei tagli obliqui parallelamente al nastro della sega (25) è possibile inclinare in avanti il piano di lavoro (15) da 0° a 45°.

- Allentate la manopola di arresto (18).
- Inclinate il piano di lavoro (15) in avanti fino a che la misura dell'angolo desiderata sia impostata sulla scala di base (16).
- Serrate di nuovo la manopola di arresto (18).
- **Attenzione:** In caso di piano di lavoro (15) inclinato la guida parallela (23) deve venire posizionata in direzione di lavoro a destra del nastro della sega (25) sul lato orientato verso basso (se la larghezza del pezzo da lavorare lo permette), per assicurare che il pezzo da lavorare non scivoli via.

## 9. Esercizio

**Attenzione!** Dopo ogni nuova regolazione si consiglia un taglio di prova per verificare le misure impostate.

- In tutte le operazioni di taglio la guida superiore del nastro (11) deve essere posizionata il più vicino possibile al pezzo da lavorare (vedi 7.6)
- Il pezzo da lavorare deve essere tenuto sempre con due mani e piano rispetto al piano di lavoro della sega (15), al fine di evitare che il nastro della sega (25) si blocchi.
- L'avanzamento deve avvenire sempre con una pressione costante ed appena sufficiente perché il nastro tagli il materiale senza problemi ma non si blocchi.
- Utilizzate sempre la guida parallela (23) per ogni operazione di taglio per la quale possa venire usata.
- È meglio eseguire un taglio in una sola operazione piuttosto che in più passaggi, per i quali potrebbe essere necessario spostare all'indietro il pezzo da lavorare. Se tuttavia non fosse possibile evitare di spostare all'indietro il pezzo, è necessario disinserire in precedenza la sega a nastro e spostare il pezzo solo dopo che il nastro (25) si sia arrestato completamente.
- Nelle operazioni di taglio il pezzo da lavorare deve essere sempre condotto con il suo lato più lungo.

**Attenzione!** Nella lavorazione di pezzi stretti deve essere utilizzato assolutamente uno spintore. Lo spintore (53) deve essere sempre tenuto a portata di mano sull'apposito gancio (52) a lato della sega (Fig. 44).

### 9.1. Esecuzione di tagli longitudinali (Fig. 41,42)

In questo caso si tratta di segare un pezzo nel senso della lunghezza.

- Impostate la guida parallela (23) sul lato sinistro (per quanto possibile) del nastro della sega (25) secondo la larghezza desiderata.
- Abbassate la guida del nastro (11) sul pezzo da lavorare. (vedi 7.6)
- Inserite la sega.
- Premete con la mano destra uno spigolo del pezzo da segare contro la guida parallela (23), mentre il lato piatto è appoggiato sul piano di lavoro (15).
- Spingete il pezzo con un avanzamento costante lungo la guida parallela (23) verso il nastro della sega (25).
- **Importante:** i pezzi lunghi da lavorare devono venire fissati affinché non si ribaltino una volta tagliati (per es. con supporto, ecc.)



## 9.2. Esecuzione di tagli obliqui (Fig. 40)

- Impostate il piano di lavoro sull'angolo desiderato (vedi 8.3).
- Eseguite il taglio come spiegato al punto 9.1.

## 9.4. Tagli a mano libera (Fig. 43)

Una delle caratteristiche più importanti di una sega a nastro è l'esecuzione senza problemi di tagli curvi e di raggi.

- Abbassate la guida del nastro (11) sul pezzo da lavorare. (vedi 7.6)
- Inserite la sega.
- Premete con forza il pezzo sul piano di lavoro (15) e spingetelo lentamente verso il nastro della sega (25).
- Nei tagli a mano libera dovete procedere con un bassa velocità di avanzamento, in modo che il nastro (25) possa seguire la linea desiderata.
- In molti casi è di aiuto segare curve e angoli grossolanamente a circa 6 mm di distanza dalla linea.
- Se dovete segare delle curve che sono troppo strette per il nastro utilizzato, è necessario eseguire dei tagli preliminari fino alla parte anteriore della curva che poi vengono tagliati via quando viene eseguito il raggio definitivo.

## 9.5 Tagli con guida ad angolo (Fig. 46)

In caso di piano di lavoro piano può essere utilizzata la guida ad angolo (19) per tagliare pezzi con un angolo prestabilito. Spostate il pezzo da lavorare, appoggiato alla guida ad angolo, verso il nastro della sega.

## 11. Ordinazione dei pezzi di ricambio

In caso di ordinazione di pezzi di ricambio è necessario indicare quanto segue:

- tipo di apparecchio
- numero di articolo dell'apparecchio
- numero di identificazione dell'apparecchio
- numero del pezzo di ricambio richiesto.

Per i prezzi e le informazioni attuali si veda [www.isc-gmbh.info](http://www.isc-gmbh.info)

## 12. Smaltimento e riciclaggio

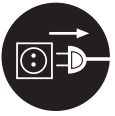
L'apparecchio si trova in una confezione per evitare i danni dovuti al trasporto. Questo imballaggio rappresenta una materia prima e può perciò essere utilizzato di nuovo o riciclato.

L'apparecchio e i suoi accessori sono fatti di materiali diversi, per es. metallo e plastica.

Consegnate i pezzi difettosi allo smaltimento di rifiuti speciali. Per informazioni rivolgetevi ad un negozio specializzato o all'amministrazione comunale!

## 10. Manutenzione

- **Attenzione!** Staccate la spina dalla presa di corrente.
- L'utensile deve essere pulito regolarmente dalla polvere e dallo sporco. È consigliabile eseguire la pulizia con un panno o una spazzola fine.
- Non usate sostanze corrosive per la pulizia della parte in plastica.



Husk altid at tage netstikket ud inden reparations- og vedligeholdelsesarbejde!



„Advarsel – Læs betjeningsvejledningen for at reducere risikoen for personskade“



**Brug høreværn.**

Støjudviklingen fra maskinen kan forårsage høretab.



**Brug støvmaske.**

Ved bearbejdning af træ og andre materialer kan der dannes sundhedsskadeligt støv. Der må ikke arbejdes i asbestholdigt materiale!



**Brug beskyttelsesbriller.**

Gnister, som opstår under arbejdet, eller splinter, spån og støv, som står ud fra maskinen, kan forårsage synstab.

DK/N

**⚠️ Vigtigt!**

Ved brug af el-værktøj er der visse sikkerhedsforanstaltninger, der skal respekteres for at undgå skader på personer og materiel. Læs derfor betjeningsvejledningen / sikkerhedsanvisningerne grundigt igennem. Opbevar betjeningsvejledningen et praktisk sted, så du altid kan tage den frem efter behov. Husk at lade betjeningsvejledningen / sikkerhedsanvisningerne følge med værktøjet, hvis du overdrager det til andre. Vi fraskriver os ethvert ansvar for skader på personer eller materiel, som måtte opstå som følge af, at anvisningerne i denne betjeningsvejledning, navnlig vedrørende sikkerhed, tilsidesættes.

**1. Oversigt over maskinen (fig. 1-3, 44)**

1. Tænd/Sluk-knap
2. Styreskinne
3. Gummiløbeflade
4. Håndhjul
5. Fundamentplade
6. Udsugningstilslutning Ø 100 mm
7. Båndsavshjul nederst
8. Båndsavshjul øverst
9. Spændeskruer
10. Udsugningstilslutning Ø 36 mm
11. Savbåndsføring øverst
12. Sidedæksler
13. Dæksellås
14. Sidedæksel
15. Savbord
16. Gradskala for svingzone
17. Bordindlæg
18. Fikseringsgreb til savbord
19. Vinkelanslag
20. Fikseringsgreb til savbåndsføring
21. Fundamentben
22. Indstillingsskruer til båndsavshjul øverst
23. Parallellanslag
24. Maskinstel
25. Savbånd
26. Kipværn
27. Klemmegreb
53. Stødpind

**2. Leveringen omfatter:**

- Båndsav
- Savbord
- Skydestok
- Parallellanslag
- Understel
- Savbånd
- Hjul

**3. Korrekt anvendelse**

Båndsaven benyttes til længde- og tværsavning af træ eller træliggende arbejdsemner. Savning af runde materialer kræver brug af egnede holdeanordninger.

**Maskinen må udelukkende anvendes i overensstemmelse med dens tiltænkte formål.**

Enhver anden form for anvendelse er ikke tilladt. Vi fraskriver os ethvert ansvar for skader, det være sig på personer eller materiel, som måtte opstå som følge af, at maskinen ikke er blevet anvendt korrekt. Ansvar et bæres alene af brugeren/ejeren. Brug kun savbånd, som er beregnet til maskinen. Med til korrekt brug af maskinen hører også, at alle sikkerheds-, monterings- og driftsanvisninger i betjeningsvejledningen overholdes.

Personer, som betjener og vedligeholder maskinen, skal have et godt kendskab til maskinen og dens funktioner og være instrueret i de risici, der er forbundet med at omgås maskinen.

Der henvises desuden til gældende bestemmelser vedrørende forebyggelse af ulykker – disse skal overholdes nøje.

Det samme gælder øvrige almindelige arbejdsmedicinske og sikkerhedstekniske bestemmelser.

Foretages der ændringer på maskinen, mister garantien sin gyldighed.

Trods korrekt anvendelse er der stadig nogle risikofaktorer, man skal være opmærksom på.

Følgende punkter skal nævnes, afhængig af maskinens konstruktion og opbygning:

- Risiko for høreskader ved arbejde uden brug af høreværn.
- Sundhedsskadelig emission af træstøv ved arbejde i lukkede rum.
- Ulykkesfare ved håndkontakt i det skæreområde, hvor der ikke er afskærmning.
- Fare for kvæstelse ved skift af værktøj (snitsår).
- Fare ved udslyngning af emner eller emnedele.
- Klemning af fingre.
- Fare for tilbageslag.

- Fare for at emnet vælter på grund af for lille støtteflade.
- Berøring af skæreværktøj.
- Udslyngning af dele fra grene og arbejdsemner.

Bemærk, at vore produkter ikke er konstrueret til erhvervsmæssig, håndværksmæssig eller industriel brug. Vi fraskriver os ethvert ansvar, såfremt produktet anvendes i erhvervsmæssigt, håndværksmæssigt, industrielt eller lignende øjemed.

#### 4. Vigtige anvisninger

##### Sikkerhedsanvisninger

**VIGTIGT!** Brug af el-værktøj kræver, at nogle grundlæggende sikkerhedsforanstaltninger respekteres for at imødegå risikoen for brand, elektrisk stød og kvæstelser.

Sikkerhedsanvisninger findes i vedlagte hæfte

##### ADVARSEL!

**Læs alle sikkerhedsanvisninger og øvrige anvisninger.**

Følges anvisningerne, navnlig sikkerhedsanvisningerne, ikke nøje som beskrevet, kan elektrisk stød, brand og/eller svære kvæstelser være følgen.

**Alle sikkerhedsanvisninger og øvrige anvisninger skal gemmes.**

#### 5. Tekniske data

Netspænding:	220-240V~50 Hz
Effekt:	750 W
Omdrejningstal, ubelastet $n_0$ :	1400 min <sup>-1</sup>
Savbåndets længde:	2240 mm
Savbåndets bredde:	13 mm
Savbåndets hastighed:	370/800 m/min
Skærehøjde maks:	5 -170 mm / 90° 90 mm / 45°
Udhæng:	300 mm
Bordstørrelse:	520 x 400 mm
Bord vipbar:	0° - 45°
Størrelse på arbejdsemne maks.:	600 x 600 mm
Vægt:	59,2 kg

#### Støjmissionsværdier

Støj- og vibrationstal er beregnet i henhold til EN 61029.

Lydtryksniveau $L_{pA}$	77,4 dB(A)
Usikkerhed $K_{pA}$	3 dB
Lydeffektniveau $L_{WA}$	90,4 dB(A)
Usikkerhed $K_{WA}$	3 dB

##### Brug høreværn.

Støjudviklingen fra maskinen kan forårsage høretab.

##### Støjudvikling og vibration skal begrænses til et minimum!

- Brug kun intakte og ubeskadigede maskiner.
- Vedligehold og rengør maskinen med jævne mellemrum.
- Tilpas arbejdsmåden efter maskinen.
- Overbelast ikke maskinen.
- Lad i givet fald maskinen underkaste et eftersyn.
- Sluk maskinen, når den ikke benyttes.

#### 6. Inden ibrugtagning

- Maskinen skal opstilles, så den står stabilt, dvs. den skal skrues fast til en arbejdsbænk eller et understel. Til dette formål findes der en række befæstelseshuller i fundamentpladen.
- Savbordet skal være monteret korrekt.
- Inden maskinen tages i brug, skal alle afskærmninger og sikkerhedsanordninger være korrekt påmonterede.
- Savbåndet skal kunne løbe frit.
- Hvis du arbejder med træ, som tidligere har været bearbejdet, skal du passe på fremmedlegemer, som f.eks. søm eller skruer.
- Inden du trykker på tænd- / slukkontakten, skal du sikre dig, at savbåndet er monteret rigtigt og bevægelige dele går let og friktionsfrit.
- Inden du slutter anlægget til strømforsyningsnettet, skal du kontrollere, at dataene på mærkepladen stemmer overens med netdataene.

DK/N

## 7. Montage

### VIGTIGT!

Husk altid at trække stikket ud af stikkontakten, inden arbejde med vedligeholdelse, omstilling eller montage påbegyndes.

#### 7.1 Samling af understel og fastskruning af sav til understel (fig. 7 - 23)

- Stik standerfodderne (A) ind i mellemstræberne (C) nedefra, som vist på fig. 7. Gummifodderne skal sidde sådan på standerfodderne (A), at hvilefladerne er lige.
- Skru standerfodderne (A) sammen med mellemstræberne (C) med skruerne (N), spændeskiverne (H) og møtrikkerne (G), som vist på figur 8 - 9.
- Før sidestykkerne (B) hen over mellemstræberne (C) ovenfra (fig. 10).
- Skru sidestykkerne (B) sammen med mellemstræberne (C) med 3 skruer (L), spændeskiver (K) og møtrikker (I) ved hver sammenføjning (fig. 11 - 12).
- Stik de to nederste tværstræbere (E) helt ind i de pågældende udsparinger på den ene af mellemstræberne (C) (fig. 13). Skru de nederste tværstræbere (E) sammen med mellemstræberen (C) hver med 2 skruer (L), spændeskiver (K) og møtrikker (I), som vist på fig. 14 - 15.
- På den samme halvdel af understellet føres de to øverste tværstræbere (F) helt ind i de pågældende udsparinger i sidestykket (B) (fig. 16).
- Skru nu de øverste tværstræbere (F) og sidestykket (B) sammen hver med 2 skruer (L), spændeskiver (K) og møtrikker (I), som vist på fig. 18 - 19.
- Sæt understellets to halvdele sammen, så de nederste og øverste tværstræbere (E, F) sidder i de tilsvarende udsparinger på sidestykke (B) og mellemstræber (C) (fig. 20).
- Skru de nederste tværstræbere (E) sammen med understellets anden halvdel, som beskrevet under pkt. 5.
- Skru de øverste tværstræbere (F) sammen med understellets anden halvdel, som beskrevet under pkt. 6.
- Fastgør de to kipværn (26) til mellemstræberne (C), hver med to møtrikker (I), spændeskiver (K) og skruer (L) (fig. 21).
- Fastgør tilslutningsstykkerne med skruer (W) og møtrikker (X) til maskinrammens hjørner. Stil maskinrammen på det monterede understel. Før skruerne (M) gennem tilslutningsstykkerne, og skru disse fast med spændeskiverne (J) og møtrikkerne (S).

#### 7.2 Montering af savbord (fig. 24-27)

- Skru vingemøtrikken (45) på undersiden af savbordet (15) løs, og tag styreskinen (2) af savbordet.
- Før savbåndet gennem slidsen (a) i maskinbordet, og stil maskinbordet på bordføringen således, at klemskruen (47) kan passes ind i (48) klemholderen.
- Skru savbordet fast med fikseringsgrebet (18).
- Sæt styreskinen (2) på savbordet (15) således, at skruenhovederne (50) glider ind i føringslidsen (51).
- Afprøv, om savbåndet (25) løber frit og ikke berører savbordet.
- Afmontering sker i modsat rækkefølge.

#### 7.3 Stramning af savbånd (fig. 1,28)

- **VIGTIGT!** Hvis saven skal stå stille i længere tid, skal savbåndet afspændes, dvs. at klingspændingen skal kontrolleres, inden saven tændes.
- Drej spændeskruen (9) til stramning af savbånd (25) i urets retning.
- Om savbåndets spænding er rigtig, kan du finde ud af ved at trykke med fingeren ind i siden på savbåndet, ca. i midten mellem de to båndsavshjul (7 + 8). Savbåndet (25) skal kun kunne trykkes ganske lidt (ca. 1-2 mm) ind.
- **VIGTIGT!** Ved for kraftig stramning kan savbåndet bryde. **FARE FOR KVÆSTELSE!** Hvis stramningen er for slap, kan båndsavshjulet (7) miste grebet, hvorved savbåndet standser.

#### 7.4 Indstilling af savbånd (fig. 1,29-31)

- **VIGTIGT!** Inden indstilling af savbåndet kan gennemføres, skal savbåndet spændes korrekt.
- Åbn sidedækslerne (12,14), idet du løsner låseanordningerne (13).
- Drej langsomt det øverste båndsavshjul (8) i urets retning. Savbåndet (25) skal køre midt på båndsavshjulet (8). Hvis det ikke er tilfældet, skal hældningsvinklen på det øverste båndsavshjul (8) korrigeres.
- Kører savbåndet (25) mere mod båndsavshjulets bagside (8), dvs. i retning mod maskinhuset (24), skal indstillingsskruen (22) drejes mod urets retning - her skal båndsavshjulet (8) drejes langsomt med den anden hånd for at kontrollere savbåndets (25) leje.
- Kører savbåndet (25) mod båndsavshjulets forreste kant (8), skal indstillingsskruen (22) drejes i urets retning.
- Når det øverste båndsavshjul (8) er blevet indstillet, skal savbåndets (25) position på det nederste båndsavshjul (7) kontrolleres.

Savbåndet (25) skal også her ligge i midten af båndsavshjulet (7). Hvis det ikke er tilfældet, skal hældningen på det øverste båndsavshjul (8) justeres igen.

- Båndsavshjulet skal drejes nogle omgange, indtil justeringen af det øverste båndsavshjul (8) virker ind på savbåndets position på det nederste båndsavshjul (7).
- Når indstillingen er i orden, skal sidedækslerne (12,14) lukkes igen og sikres med låseanordningerne (13).

### 7.5 Indstilling af savbåndsføring (fig. 29-31)

Både støttelejer (30 + 31) og styrestifter (28 + 29) skal indstilles igen hver gang, efter at savbåndet er blevet skiftet.

- Åbn sidedækslerne (12), idet du løsner låseanordningerne (13).

#### 7.5.1. Øverste støtteleje (fig. 29-31)

- Skru skruen (33) løs.
- Forskyd støttelejet (30), så det lige netop ikke længere berører savbåndet (25) (afstand maks. 0,5 mm)
- Spænd skruen (33) igen.

#### 7.5.2. Indstilling af nederste støtteleje (31) (fig. 29/31)

- Demonter savbordet (15)
- Afmonter støttelejeafdækningen (39).
- Indstilling sker på samme måde som ved det øverste støtteleje.  
De to støttelejer (30 + 31) støtter kun savbåndet (25) under saveprocessen. I tomgang må savebåndet ikke berøre kuglelejet.

#### 7.5.3. Indstilling af øverste styrelejer (28) (fig. 29-31)

- Skru skruen (35) løs.
- Forskyd den øverste savbåndsføring (11), indtil forkanten af styrelejerne (28) ligger ca. 1 mm bag savbåndets tandbund.
- Spænd skruen (35) igen.
- **VIGTIGT!** Savbåndet ødelægges, hvis tænderne berører styrelejerne, mens savbåndet kører.
- Skru skruerne (37) løs.
- Skub de to styrelejer (28) i retning mod savbåndet, indtil afstanden mellem styrelejerne (28) og savbåndet (25) er maks. 0,5 mm. (savbåndet må ikke sidde i klemme)
- Spænd skruerne (37) igen.
- Drej langsomt det øverste båndsavshjul (8) nogle gange rundt i urets retning.
- Kontroller endnu en gang styrelejernes (28) indstilling, og juster om nødvendigt.

#### 7.5.4. Indstilling af nederste styrelejer (29) (fig. 29-31)

- Demonter savbordet (15) (se 7.2)
- Skru skruen (40) løs.
- Flyt holdeanordningen (49) til styrestifterne (29), så forkanten af styrestifterne (29) ligger ca. 1 mm bag savbåndets tandbund.
- Spænd skruen (40) igen.
- **VIGTIGT!** Savbåndet ødelægges, hvis tænderne berører styrestifterne, mens savbåndet kører.
- Skru skruerne (38) løs.
- Skub de to styrestifter (29) i retning mod savbåndet, indtil afstanden mellem styrestifterne (29) og savbåndet (25) er maks. 0,5 mm. (savbåndet må ikke sidde i klemme)
- Spænd skruerne (38) igen.
- Drej langsomt det nederste båndsavshjul (7) nogle gange rundt i urets retning.
- Kontroller endnu en gang styrestifternes (29) indstilling, og juster om nødvendigt.

#### 7.6 Indstilling af øverste savbåndsføring (11) (fig. 1,32)

- Løsn fikseringsgrebet (20).
- Sænk savbåndsføringen (11) så tæt som muligt ned på arbejdsemnet (afstand ca. 2-3 mm).
- Spænd fikseringsgrebet (20) igen.
- Indstillingen skal kontrolleres hver gang før savning og evt. indstilles påny.

#### 7.7 Justering af savbord (15) til 90° (fig. 26,33)

- Stil den øverste savbåndsføring (11) helt oppe.
- Løsn fikseringsgrebet (18).
- Anlæg vinklen (d) mellem savbånd (25) og savbord (15).
- Hæld savbordet (15) så meget ved at dreje, at vinklen til savbåndet (25) er nøjagtig 90°.
- Spænd fikseringsgrebet (18) igen.
- Løsn skruen (52) til markøren på vinkelskalaen (16), stil markøren på nøjagtig 0°, og spænd skruen (52) igen.
- Vinkel følger ikke med.

#### 7.8 Valg af savbånd

- Savbåndet, der følger med båndsaven, er beregnet til almindelig, universel anvendelse. Når du vælger savbånd, skal du tage højde for følgende:
- Med et smalt savbånd kan du save smallere radier end med et bredt.
  - Et bredt savbånd anvendes, hvor man ønsker et lige snit. Dette er især væsentligt ved savning i træ, da savbåndet er tilbøjeligt til at følge åremønstret og derfor let viger fra den ønskede savelinie.
  - Fintfortandede savbånd saver mere glat, men også langsommere end grove savbånd.

DK/N

**Vigtigt: Benyt aldrig savbånd, som er bøjedede eller revnede!**

### 7.9 Skift af savbånd (fig. 1,34)

- Indstil savbåndsføringen (11) til ca. halv højde mellem savbord (15) og maskinhus (24).
- Løsn låseanordningerne (13), og åbn sidedækslerne (12).
- Fjern styreskinnen (2).
- Afspænd savbåndet (25), idet du drejer spændeskruen (9) imod urets retning.
- Tag savbåndet (25) af båndsavshjulene (7,8) og ind gennem slidsen i savbordet (15).
- Sæt det nye savbånd (25) midt på de to båndsavshjul (7,8).  
Tænderne på savbåndet (25) skal pege nedad i retning mod savbordet.
- Stram savbåndet (25) (se 7.2)
- Luk sidedækslet (12) igen.

### 7.10 Udskiftning af savbåndshjulenes gummiløbeflade (fig. 35)

Efter nogen tid vil savbåndshjulenes (7/8) gummiløbeflader (3) være slidt ned grundet belastningen fra de skarpe tænder på savbåndet; udskiftning er nødvendig.

- Åbn sidedækslet (12)
- Tag savbåndet (25) ud (se 7.7)
- Løft kanten af gummibåndet (3) med skruetrækkeren (P), og træk det af det øverste savbåndshjul (8).
- Gør det samme ved det nederste savbåndshjul (7).
- Træk den nye gummiløbeflade (3) på, monter savbåndet (25), og sæt sidedækslet (12) på igen

### 7.11 Udskiftning af bordindlæg (fig. 36)

I tilfælde af slid eller beskadigelse skal bordindlægget (17) skiftes ud, ellers er der øget risiko for kvæstelse.

- Demonter savbordet (15) (se 7.2)
- Skub det slidte bordindlæg (17) ud.
- Monter det nye bordindlæg i modsat rækkefølge.

### 7.12 Udsugningsstuds (fig. 1-2)

Båndsavnen er udstyret med to udsugningsstuds til spån. Maskinen må kun benyttes med udsugning. Udsugningskanaler skal jævnligt efterses og rengøres.

Den udsugningstilslutning, der ikke er i brug, skal holdes lukket med de medfølgende kapper.

### 7.13 Indstilling af savbåndshastighed (fig. 45)

Båndsavnen kan køre med to savbåndshastigheder.

Omstilling foretages på følgende måde:

- Afspænd drivremmen (54) ved at dreje håndhjulet (4) mod urets retning.
- Omplacer remmen på den ønskede position på remskiven (55) og det nederste båndsavshjul (7).
- Spænd drivremmen (54) igen ved at dreje håndhjulet (4) i urets retning. Vigtigt: Drivremmen må ikke strammes for kraftigt.

### 7.14 Transport

Afmonter maskinen fra understellet. Maskinstel og understel skal transporteres adskilt fra hinanden. Løft ikke maskinen op ved at tage fat i savbordet, og dæk savbåndet til med savbåndsføringen ved transport.

## 8. Betjening

### 8.1. Tænd/Sluk-knap (fig. 37)

- Saven tændes ved at trykke på den grønne knap „I“
- Tryk på den røde knap "0" for at slukke saven igen.
- Båndsavnen er udstyret med en underspændingsafbryder. I tilfælde af strømsvigt skal båndsavnen tændes igen.

### 8.2 Parallelanslag (fig. 38/39)

Parallelanslaget benyttes som styr ved længdesavning.

- Sæt parallelanslaget (23) på styreskinnen til venstre eller højre (2), og indstil det ønskede mål.
- Klem parallelanslaget fast ved at trykke klemmegrebet (27) i den ønskede position.
- Styreskinnen kan anvendes til tyndere emner, jvf. fig. 38, og til tykkere emner, jvf. fig. 39.

### 8.3 Skråsavning (fig. 26/40)

For at kunne udføre skråsavning parallelt med savebåndet (25) kan savbordet (15) hældes fremad fra 0° - 45°.

- Løsn fikseringsgrebet (18).
- Hæld savbordet (15) fremad, indtil det ønskede vinkelmål er indstillet på grundskalaen (16).
- Spænd fikseringsgrebet (18) igen.
- **Vigtigt:** Når savbordet (15) er hævet, skal parallelanslaget (23) anbringes på den side, der vender ned, til højre for savbåndet (25) set i arbejdsretningen (for så vidt emnets bredde tillader dette) for at sikre emnet mod at glide ned.



## 9. Drift

**Vigtigt!** Vi anbefaler at udføre et prøvesnit efter hver ny indstilling for at tjekke det indstillede mål.

- Ved alle saveprocesser skal den øverste båndføring (11) stilles så tæt hen til emnet som muligt (se 7.6)
- Emnet skal altid føres med begge hænder og holdes fladt ned på båndsavsbordet (15), så savbåndet (25) ikke sætter sig fast.
- Fremføring skal ske med et konstant jævnt tryk, som lige netop er nok til, at savbåndet saver let gennem materialet uden dog at blokere.
- Brug altid parallelanslaget (23), når dette er muligt.
- Det er bedst at udføre et snit i én arbejdsgang i stedet for à flere omgange, hvor det kan blive nødvendigt at trække emnet tilbage. Hvis det ikke kan undgås at skulle trække emnet tilbage, skal båndssaven slukkes først, savbåndets (25) stilstand afventes, hvorefter emnet trækkes tilbage.
- Under savning skal emnet altid føres i den længste side.

**Vigtigt!** Ved bearbejdning af smalle emner er brug af skydestok påbudt. Skydestokken (53) skal altid opbevares let tilgængeligt på den dertil indrettede krog (52) på savens side (fig. 44).

### 9.1. Savning med længdesnit (fig. 41,42)

Her saves et arbejdsstykke igennem i længderetningen.

- Indstil parallelanslaget (23) på savbåndets (25) venstre side (såvidt muligt) i overensstemmelse med den ønskede bredde.
- Sænk savbåndsføringen (11) ned på emnet. (se 7.6.).
- Tænd for saven.
- Pres emnets ene kant ind mod parallelanslaget (23) med den højre hånd, mens den flade side ligger ned mod savbordet (15).
- Skub emnet ind i savbåndet (25) med en jævn fremførende bevægelse langs med parallelanslaget (23).
- Vigtigt: Lange emner skal sikres mod at vippe op i slutningen af saveprocessen (f.eks. ved brug af rullestativ).

### 9.2. Savning med skråsnit (fig. 40)

- Indstil savbordet til den ønskede vinkel (se 8.3).
- Udfør snit som beskrevet i pkt. 9.1.

### 9.4. Frihåndssavning (fig. 43)

En af de vigtigste egenskaber ved en båndsav er muligheden for på enkel vis at kunne save kurver og radier.

- Sænk savbåndsføringen (11) ned på emnet. (se 7.6.).
- Tænd for saven.
- Pres emnet fast ned på savbordet (15), og skub det langsomt ind i savbåndet (25).
- Ved frihåndssavning skal du arbejde med en lavere fremføringshastighed, så savbåndet (25) kan følge den ønskede linie.
- I mange tilfælde vil det være hensigtsmæssigt at udføre en grov udsavning af kurver og hjørner ca. 6 mm væk fra linien.
- Hvis du skal save kurver, som er for snævre til det anvendte savbånd, skal du save hjælpesnit op til kurvens forside, således at disse går væk som affald, når den endelige radius saves ud.

### 9.5 Savning med vinkelanslag (fig. 46)

Når savbordet er plant, kan vinkelanslaget (19) anvendes til savning af emner i en forudbestemt vinkel. Skub emnet hen til savbåndet, mens det ligger ind mod vinkelanslaget.

## 10. Vedligeholdelse

- **Vigtigt!** Træk stikket ud af stikkontakten.
- Fjern regelmæssigt støv og snavs fra maskinen. Saven rengøres bedst med en fin børste eller en klud.
- Undgå brug af ætsende midler, når du rengør kunststofdelene.

## 11. Reservedelsbestilling

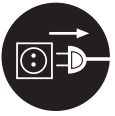
Ved bestilling af reservedele skal følgende oplyses:

- Savens type.
  - Savens artikelnummer.
  - Savens identifikationsnummer.
  - Nummeret på den nødvendige reservedel.
- Aktuelle priser og øvrige oplysninger finder du på internetadressen [www.isc-gmbh.info](http://www.isc-gmbh.info)

**DK/N**

## **12. Bortskaffelse og genanvendelse**

Maskinen er pakket ind for at undgå transportskader. Emballagen består af råmaterialer og kan således genanvendes eller indleveres på genbrugsstation. Maskinen og dens tilbehør består af forskellige materialer, f.eks. metal og plast. Defekte komponenter skal kasseres ifølge miljøforskrifterne og må ikke smides ud som almindeligt husholdningsaffald. Hvis du er i tvivl: Spørg din forhandler, eller forhør dig hos din kommune!



Se alltid till att stickkontakten har dragits ut innan reparation eller underhåll påbörjas!



“Varning – Läs igenom bruksanvisningen för att sänka risken för skador”



**Bär hörselskydd.**

Buller kan leda till att hörseln förstörs.



**Bär dammskyddsmask.**

Vid bearbetning av trä och andra material finns det risk för att hälsovådligt damm uppstår.  
Asbesthaltiga material får inte bearbetas!



**Använd skyddsglasögon.**

Medan du använder elverktyget finns det risk för att gnistor uppstår eller att splinter, spån och damm slungas ut ur verktyget. Dessa kan leda till att du blir blind.

## S

**△ Obs!**

Innan maskinen kan användas måste särskilda säkerhetsanvisningar beaktas för att förhindra olyckor och skador. Läs därför noggrant igenom denna bruksanvisning och dessa säkerhetsanvisningar. Förvara dem på ett säkert ställe så att du alltid kan hitta önskad information. Om maskinen ska överlätas till andra personer måste även denna bruksanvisning och dessa säkerhetsanvisningar medfölja. Vi övertar inget ansvar för olyckor eller skador som har uppstått om denna bruksanvisning eller säkerhetsanvisningarna åsidosätts.

## 1. Beskrivning av maskinen (bild 1-3, 44)

1. Strömbrytare
2. Styrskena
3. Gummilöpyta
4. Handhjul
5. Basplatta
6. Uttag för spånsug Ø 100 mm
7. Sägbladsrulle nedtill
8. Sägbladsrulle upptill
9. Spännskruv
10. Uttag för spånsug Ø 36 mm
11. Sägbladsstyrning upptill
12. Sidokåpa
13. Lås till kåpa
14. Sidokåpa
15. Sägbord
16. Gradskala för svängning
17. Sägplatta
18. Spärrhandtag för sågbord
19. Vinkelanslag
20. Spärrhandtag för sågbladsstyrning
21. Stativben
22. Inställningsskruv för sågbladsrulle upptill
23. Klyvlinjal
24. Maskinstativ
25. Sägblad
26. Tippskydd
27. Klämspak
53. Påskjutare

## 2. Leveransomfattning

- Bandsåg
- Sägbord
- Påskjutare
- Klyvlinjal
- Golvstativ
- Sägblad

52

- Hjul

## 3. Ändamålsenlig användning

Bandsågen är avsedd för längssågning och kapning av virke och träliknande arbetsstycken.

Runt material får endast sågas om lämpliga fästansordningar samtidigt används.

### Maskinen får endast användas till sitt avsedda ändamål.

Användningar som sträcker sig utöver detta användningsområde är ej ändamålsenliga. För materialskador eller personskador som resulterar av sådan användning ansvarar användaren/operatören själv. Tillverkaren påtar sig inget ansvar.

Maskinen får endast användas med lämpliga sågblad. Till maskinens ändamålsenliga användning hör också att säkerhetsanvisningarna samt monteringsanvisningarna och driftanvisningar i bruksanvisningen ska följas.

Personer som använder och underhåller utrustningen måste känna till utrustningens funktioner och ha instruerats om eventuella faror. Dessutom ska gällande arbetarskyddsföreskrifter följas exakt.

Övriga allmänna regler för arbetsmedicinska och säkerhetstekniska områden ska även beaktas. Om maskinen ändras leder detta till att tillverkarens ansvar för därutav resulterande skador upphör att gälla.

Trots ändamålsenlig användning kan särskilda resterande riskfaktorer inte uteslutas helt. På grund av maskinens konstruktion och sammansättning kan följande faror uppstå under drift:

- Risk för hörselskador vid otillräckligt bullerskydd.
- Risk för hälsovådliga emissioner av trädammslag vid användning inom slutna utrymmen.
- Risk för personskador om användaren kommer åt verktyget inom det oskyddade sågområdet.
- Risk för personskador vid verktygsbyte (skärsår).
- Olycksrisk från arbetsstycken, eller delar av arbetsstycken, som slungas ut från maskinen.
- Risk för att fingrar kläms fast.
- Risk för rekyler.
- Risk för att arbetsstycket tippas om uppläggningsytan är för liten.
- Risk för personskador om sågverktyget rörs vid.
- Risk för att delar av kvistar eller arbetsstycken slungas ut från maskinen.

Tänk på att våra produkter endast får användas till ändamålsenligt syfte och inte har konstruerats för yrkesmässig, hantverksmässig eller industriell användning. Vi ger därför ingen garanti om produkten ska användas inom yrkesmässiga,

hantverksmässiga eller industriella verksamheter eller vid liknande aktiviteter.

## 4. Viktiga anvisningar

### Säkerhetsanvisningar

**VARNING!** När elverktyg används måste grundläggande förberedande säkerhetsåtgärder tilltas för att utesluta risk för brand, elektriska slag och personsador samt följande åtgärder.

Gällande säkerhetsanvisningar finns i det bifogade häftet.

### VARNING!

**Läs alla säkerhetsanvisningar och instruktioner.**

Försummelser vid iakttagandet av säkerhetsanvisningarna och instruktionerna kan förorsaka elstöt, brand och/eller svåra skador.

**Förvara alla säkerhetsanvisningar och instruktioner för framtiden.**

## 5. Tekniska data

Nätspänning:	220-240 V~50 Hz
Effekt:	750 W
Tomgångsvarvtal $n_0$ :	1400 min <sup>-1</sup>
Sågbladslängd:	2240 mm
Sågbladsbredd:	13 mm
Sågbladshastighet:	370/800 m/min
Max. såghöjd:	5 -170 mm / 90° 90 mm / 45°
Sågdjup:	300 mm
Bordets storlek:	520 x 400 mm
Lutbart bord:	0° till 45°
Arbetsstyckets max. storlek:	600 x 600 mm
Vikt:	59,2 kg

## Bulleremissionsvärden

Buller- och vibrationsvärden har bestämts enligt EN 61029.

Ljudtrycksnivå $L_{pA}$	77,4 dB(A)
Osäkerhet $K_{pA}$	3 dB
Ljudeffektnivå $L_{WA}$	90,4 dB(A)
Osäkerhet $K_{WA}$	3 dB

## Bär hörselskydd.

Buller kan leda till att hörseln förstörs.

## Begränsa uppkomsten av buller och vibration till ett minimum!

- Använd endast intakta maskiner.
- Underhåll och rengör maskinen regelbundet.
- Anpassa ditt arbetssätt till maskinen.
- Överbelasta inte maskinen.
- Lämna in maskinen för översyn vid behov.
- Slå ifrån maskinen om den inte används.

## 6. Före användning

- Maskinen måste monteras stabilt, dvs. på en arbetsbänk eller skruvas fast i ett stadigt golvstativ. Använd monteringshålen i basplattan.
- Sågbordet måste vara korrekt monterat.
- Innan utrustningen tas i drift måste alla skydd och säkerhetsanordningar ha monterats på avsett vis.
- Sågbladet måste kunna rotera fritt.
- Var uppmärksam på främmande föremål, t ex spik eller skruv, om virket som ska slipas redan har bearbetats.
- Innan du kopplar in maskinen med strömbrytaren ska du övertyga dig om att sågblad har monterats korrekt samt att de rörliga delarna inte går trögt.
- Övertyga dig om att uppgifterna på typskylten stämmer överens med nätets data innan du ansluter utrustningen till vägguttaget.

## 7. Montering

### VARNING!

**Dra alltid ut stickkontakten ur vägguttaget inför underhåll, bestyckning eller montering vid bandsågen.**

### 7.1 Montera golvstativet och skruva fast sågen på golvstativet (bild 7-23)

- Sätt in benen (A) underifrån i mellanbalkarna (C) enligt beskrivningen i bild 7. Se till att gummifötterna vid benen (A) justeras in så att de ligger emot underlaget plant.
- Skruva fast benen (A) vid mellanbalkarna (C) med skruvar (N), distansbrickor (H) och muttrar (G) enligt beskrivningen i bild 8-9.
- Sätt in sidodelarna (B) uppifrån i mellanbalkarna (C) (bild 10).
- Skruva fast sidodelarna (B) med mellanbalkarna (C) vid varje anslutningsställe med tre skruvar (L),

## S

- distanbrickor (K) och muttrar (I) (bild 11-12).
- Sätt in de båda undre tvärbalkarna (E) i motsvarande öppningar i en av mellanbalkarna (C) tills det tar emot (bild 13). Skruva fast de undre tvärbalkarna (E) vid mellanbalken (C) med vardera två skruvar (L), distansbrickor (K) och muttrar (I) enligt beskrivningen i bild 14-15.
- På samma sida av golvstativet måste de båda övre tvärbalkarna (F) sättas in i motsvarande öppningar i sidodelen (B) tills det tar emot (bild 16).
- Skruva nu fast de övre tvärbalkarna (F) och sidodelen (B) med vardera två skruvar (L), distansbrickor (K) och muttrar (I) enligt beskrivningen i bild 18-19.
- Sätt samman de båda halvorna av golvstativet så att de undre och de övre tvärbalkarna (E, F) sitter i motsvarande öppningar i sidodelen (B) och mellanbalken (C) (bild 20).
- Skruva fast de undre tvärbalkarna (E) vid det andra halva golvstativet enligt beskrivningen under punkt 5.
- Skruva fast de övre tvärbalkarna (F) vid det andra halva golvstativet enligt beskrivningen under punkt 6.
- Fäst de båda tippskyddena (26) vid mellanbalken (C) med vardera två muttrar (I), distansbrickor (K) och skruvar (L) (bild 21).
- Fäst anslutningsdelarna med skruvar (W) och muttrar (X) vid maskinramens hörn. Ställ maskinramen på det monterade golvstativet. För in skruvarna (M) genom anslutningsdelarna och skruva fast dem med distansbrickor (J) och muttrar (S).

### 7.2 Montera sågbord (bild 24-27)

- Lossa på vingmuttern (45) på sågbordets (15) undersida och ta sedan av styrskenan (2) från sågbordet.
- För in sågbladet genom öppning (a) i maskinbordet och lägg maskinbordet på bordsstyrningen så att klämskruven (47) passar in i fästet (48).
- Skruva fast sågbordet med spärrhandtaget (18).
- Sätt styrskenan (2) på sågbordet (15) så att skruvarnas skallar (50) glider in i styrspåren (51).
- Kontrollera att sågbladet (25) löper fritt och inte rör vid sågbordet.
- Demontera i omvänd ordningsföljd.

### 7.3 Spänna sågblad (bild 1,28)

- **WARNING!** Om sågen inte används under längre tid ska sågbladet lossas, vilket innebär att sågbladets spänning måste kontrolleras innan sågen kopplas in.
- Vrid på spärrskruven (9) i medsols riktning för

att spänna sågbladet (25).

- Du kan kontrollera sågbladets spänning genom att trycka in dess sida med fingret, ungefär mitt emellan de båda sågbladsrullarna (7 + 8). Om sågbladet (25) är korrekt spänt ska det endast kunna tryckas in minimalt (ca. 1-2 mm).
- **WARNING!** Om bladets spänning är för hög finns det risk för att det bryts sönder. **RISK FÖR PERSONSKADOR!** Om spänningen däremot är för låg kan den drivna sågbladsrullen (7) slira vilket leder till att sågbladet stannar.

### 7.4 Ställa in sågblad (bild 1,29-31)

- **WARNING!** Innan sågbladet kan ställas in måste det ha spänts in enligt föreskrift.
- Öppna låsen (13) och öppna därefter sidokåporna (12,14).
- Vrid den övre sågbladsrullen (8) sakta i medsols riktning. Sågbladet (25) ska löpa i mitten av sågbladsrullen (8). Om detta inte är fallet måste den övre sågbladsrullens (8) lutningsvinkel korrigeras.
- Om sågbladet (25) tenderar att löpa mot sågbladsrullens (8) baksida, dvs. i riktning mot maskinkåpan (24), måste du skruva på inställningsskruven (22) i motsols riktning. Vrid även sågbladsrullen (8) sakta med andra handen för att kontrollera sågbladets (25) läge.
- Om sågbladet (25) löper mot sågbladsrullen (8) främre kant måste du vrida på inställningsskruven (22) i medsols riktning.
- Efter att du har ställt in den övre sågbladsrullen (8) ska sågbladets (25) läge på den undre sågbladsrullen (7) kontrolleras. Även här måste sågbladet (25) löpa i mitten av sågbladsrullen (7). Om detta inte är fallet måste den undre sågbladsrullens (8) lutning justeras en gång till.
- Vrid på sågbladsrullen några gånger tills justeringen av den övre sågbladsrullen (8) påverkar sågbladets läge på den undre sågbladsrullen (7).
- När du är färdig med inställningen, stäng sidokåporna (12,14) igen och spärra med låsen (13).

### 7.5 Ställa in sågbladsstyrning (bild 29-31)

Såväl stödrullar (30 + 31) som ledarstift (28 + 29) måste alltid ställas in på nytt när sågbladet har bytts ut.

- Öppna låsen (13) och öppna därefter sidokåporna (12).

**7.5.1. Övre stödrulle (bild 29-31)**

- Lossa på skruven (33).
- Förskjut stödrullen (30) så långt tills det inte längre rör vid sågbladet (25) (avstånd max. 0,5 mm).
- Dra åt skruven (33) på nytt.

**7.5.2. Ställa in undre stödrulle (31) (bild 29/31)**

- Demontera sågbordet (15).
- Demontera skyddet till stödrullen (39).
- Ställ in på samma sätt som för övre stödrullen. De båda stödrullarna (30 + 31) håller endast upp sågbladet (25) under sågning. Sågbladet får inte röra vid kullagret vid tomgång.

**7.5.3. Ställa in övre styrlager (28) (bild 29-31)**

- Lossa på skruven (35).
- Förskjut den övre sågbladsstyrningen (11) så långt tills styrlagrets (28) framkant står ca. 1 mm bakom sågbladets tandbotten.
- Dra åt skruven (35) på nytt.
- **VARNING!** Sågbladet blir obrukbart om tänderna vidrör styrlagren medan sågbladet löper.
- Lossa på skruvarna (37).
- Skjut de båda styrlagren (28) så långt mot sågbladet tills avståndet mellan styrlagren (28) och sågbladet (25) uppgår till max. 0,5 mm (sågbladet får inte klämma).
- Dra åt skruvarna (37) på nytt.
- Vrid runt den övre sågbladsrullen (8) några gånger i medsols riktning.
- Kontrollera inställningen av styrlagren (28) än en gång och justera vid behov.

**7.5.4. Ställa in undre styrlager (29) (bild 29-31)**

- Demontera sågbordet (15) (se 7.2).
- Lossa på skruven (40).
- Förskjut ledarstiftens (29) fäste (49) så långt tills ledarstiftens (29) framkant står ca. 1 mm bakom sågbladets tandbotten.
- Dra åt skruven (40) på nytt.
- **VARNING!** Sågbladet blir obrukbart om tänderna vidrör ledarstiften medan sågbladet löper.
- Lossa på skruvarna (38).
- Skjut de båda ledarstiften (29) så långt mot sågbladet tills avståndet mellan ledarstiften (29) och sågbladet (25) uppgår till max. 0,5 mm (sågbladet får inte klämma).
- Dra åt skruvarna (38) på nytt.
- Vrid runt den undre sågbladsrullen (7) några gånger i medsols riktning.
- Kontrollera inställningen av ledarstiften (29) än en gång och justera vid behov.

**7.6 Ställa in övre sågbladsstyrning (11) (bild 1,32)**

- Lossa på spärrhandtaget (20).
- Sänk sågbladsstyrningen (11) så långt som möjligt mot materialet som du ska såga (avstånd ca 2-3 mm).
- Dra åt spärrhandtaget (20) på nytt.
- Kontrollera inställningen varje gång innan du ska såga. Korrigera vid behov.

**7.7 Justera sågbord (15) till 90° (bild 26, 33)**

- Ställ den övre sågbladsstyrningen (11) längst upp.
- Lossa på spärrhandtaget (18).
- Lägg en vinkelhake (d) mellan sågblad (25) och sågbord (15).
- Vrid och luta sågbordet (15) tills vinkeln vid sågbladet (25) uppgår till exakt 90°.
- Dra åt spärrhandtaget (18) på nytt.
- Lossa på skruven (52) till vinkelskalans (16) visare, ställ visaren exakt på 0° och dra sedan åt skruven (52) igen.
- Vinkeln medföljer ej.

**7.8 Välja sågblad**

Sågbladet som medföljde bandsågen vid leverans är avsett för universal användning. Beakta följande krav när du väljer sågblad:

- Det är lättare att såga små radier med ett smalt sågblad än med ett brett.
- Använd ett brett sågblad om du vill såga rakt. Detta är särskilt viktigt vid kapning av virke eftersom sågblad tenderar att följa virkets ådring vilket kan leda till att sned sågning.
- Sågblad med fina tänder sågar jämnare, dock tar sågningen längre tid än med grövre sågblad.

**Varning! Använd aldrig sågblad som har böjts eller spruckits!****7.9 Byta sågblad (bild 1,34)**

- Ställ in sågbladsstyrningen (11) på ungefär halva höjden mellan sågbord (15) och maskinkåpa (24).
- Öppna låsen (13) och öppna därefter sidokåporna (12).
- Ta av styrskenan (2).
- Spänn av sågbladet (25) genom att vrida på spärrskruven (9) i motsols riktning.
- Ta av sågbladet (25) från sågbladsrullarna (7, 8) och dra ut genom öppningen i sågbordet (15).
- Sätt in det nya sågbladet (25) i mitten av de båda sågbladsrullarna (7, 8). Sågbladets (25) tänder måste peka nedåt mot sågbordet.
- Spänn åt sågbladet (25) (se 7.2).
- Stäng sidokåporna (12) på nytt.

### 7.10 Baty bandsågsrullarnas gummi-löpyta (bild 35)

Efter en viss tid slits bandsågsrullarnas (7/8) gummi-löpytor (3) ned av sågbladets vassa tänder och måste därför bytas ut.

- Öppna sidokåpan (12).
- Ta ut sågbladet (25) (se 7.7).
- Lyft på gummibandets (3) kant med skruvmejseln (P) och dra sedan av det från den övre bandsågsrullen (8).
- Gör på samma sätt vid den undre bandsågsrullen (7).
- Dra på det nya gummibandet (3), montera sågbladet (25) och stäng därefter sidokåpan (12).

### 7.11 Byta ut sågplattan (bild 36)

Byt ut sågplattan (17) om den är sliten eller skadad eftersom det annars finns risk för skador.

- Demontera sågbordet (15) (se 7.2).
- Skjut ut den slitna sågplattan (17).
- Montera den nya sågplattan i omvänd ordningsföljd.

### 7.12 Uttag för spånsug (bild 1-2)

Bandsågen är utrustad med två uttag för spånsug. Maskinen får endast användas om en spånsug har anslutits. Utsugningskanaler måste kontrolleras och rengöras regelbundet. Uttaget som inte används måste alltid vara övertäckt med det bifogade locket.

### 7.13 Ställa in sågbladets hastighet (bild 45)

Bandsågen kan köras med två olika hastigheter. Gör på följande sätt för att koppla om:

- Spänn av drivremmen (54) genom att vrida handhjulet (4) i motsols riktning.
- Flytta remmen till önskad position på remskivan (55) och på den undre sågbladsrullen (7).
- Vrid runt handhjulet (4) i medsols riktning för att spänna åt drivremmen (54) på nytt. Viktigt! Drivremmen får inte spännas åt alltför hårt.

### 7.14 Transport

Demontera maskinen från golvstativet. Transportera maskinstativet och golvstativet separat. Se till att maskinen inte lyfts upp i sågbordet. Täck över sågbladet med sågbladsstyrningen om maskinen ska transporteras.

## 8. Använda sågen

### 8.1. Strömbrytare (bild 37)

- Tryck på den gröna knappen "I" för att slå på sågen.
- Tryck på den röda knappen "0" för att slå ifrån sågen på nytt.
- Bandsågen är utrustad med en nollspänningsbrytare. Detta innebär att bandsågen måste slås på manuellt efter ett strömvabrott.

### 8.2 Klyvlinjal (bild 38/39)

Klyvlinjalen används till styrning vid längssågning.

- Sätt klyvlinjalen (23) till vänster eller höger på styrskenan (2) och ställ in på avsett mått.
- Kläm fast klyvlinjalen i önskat läge genom att trycka in klämspaken (27).
- Styrskenan kan användas för tunna arbetsstycken enl. bild 38 och för tjocka arbetsstycken enl. bild 39.

### 8.3. Snedsågning (bild 26/40)

För att genomföra snedsågning parallellt mot sågbladet (25), kan sågbordet (15) lutats framåt med 0° - 45°.

- Lossa på spärrhandtaget (18).
- Luta sågbordet (15) framåt tills avsett vinkelmått har ställts in på grundskalan (16).
- Dra åt spärrhandtaget (18) på nytt.
- **Varning!** När sågbordet (15) lutar måste klyvlinjalen (23) monteras till höger om sågbladet (25) (sett i arbetsriktningen) på den delen av sågbordet som lutar nedåt (om detta är möjligt med tanke på arbetsstyckets bredd). Därigenom kan arbetsstycket inte glida bort under sågningen.

## 9. Drift

**Obs!** Efter varje ny inställning rekommenderar vi att du gör en provsågning för att kontrollera att måtten som har ställts in verkligen stämmer.

- Se alltid till att den övre sågbladsstyrningen (11) ligger så nära arbetsstycket som möjligt när du sågar (se 7.6).
- Tryck ned arbetsstycket mot bandsågens bord (15) och skjut det framåt med båda händerna. Därigenom kan du undvika att sågbladet (25) kläms fast.
- Skjut fram arbetsstycket med jämnt tryck som precis är tillräckligt för att sågbladet ska såga igenom materialet lätt utan att det blockeras.
- Klyvlinjalen (23) får endast användas till de



ändamål den är avsedd för.

- Det är bättre att genomföra en sågning i ett enda moment än i flera olika steg eftersom du kanske måste dra tillbaka arbetsstycket. Om du ändå måste dra tillbaka arbetsstycket måste du först slå ifrån bandsågen. Rubba inte på arbetsstycket förrän sågbladet (25) har stannat helt.
- Se alltid till att arbetsstycket ligger på sin längsta sida när det sågas.

**Obs!** Om smala arbetsstycken ska bearbetas, måste en påskjutare tvunget användas. Påskjutaren (53) måste alltid förvaras på den härför avsedda kroken (52) på sidan av sågen (bild 44).

### 9.1 Längssågning (bild 41,42)

Vid längssågning sågas ett arbetsstycke igenom i hela sin längd.

- Ställ in klyvlinjalen (23) till vänster om sågbladet (25) på avsedd bredd (om detta är möjligt).
- Sänk sågbladsstyrningen (11) till arbetsstycket (se 7.6).
- Slå på sågen.
- Tryck en av arbetsstyckets kanter mot klyvlinjalen (23) med höger hand medan arbetsstyckets platta sida ligger emot sågbordet (15).
- Skjut arbetsstycket längs klyvlinjalen (23) med en jämn rörelse in i sågbladet (25).
- Viktigt! Spänn fast långa arbetsstycken för att förhindra att de tippar vid slutet av sågningen (använd t ex rullstativ eller liknande).

### 9.2 Utföra snedsågning (bild 40)

- Ställ in sågbordet på avsedd vinkel (se 8.3).
- Såga materialet enligt beskrivningen under punkt 9.1.

### 9.4 Såga på fri hand (bild 43)

En av de viktigaste egenskaperna hos en bandsåg är det enkla arbetssättet vid sågning av kurvor och radier.

- Sänk sågbladsstyrningen (11) till arbetsstycket (se 7.6).
- Slå på sågen.
- Tryck arbetsstycket fast mot sågbordet (15) och skjut in det långsamt i sågbladet (25).
- När du sågar på fri hand bör du ha en lägre matningshastighet så att sågbladet (25) lättare kan följa den avsedda sågningslinjen.
- I många fall kan det vara en bra idé att en göra en grov tillsågning av kurvor och hörn på ca 6 mm avstånd.

- Om du vill såga kurvor som är alltför trånga för sågbladet, kan du såga kan du göra insågningar i rätt vinkel till kurvlinjen. När du sedan sågar radien faller detta material bort.

### 9.5 Såga med vinkelanslag (bild 46)

Vinkelanslaget (19) kan användas vid ett jämnt sågbord för att såga ett arbetsstycke i en given vinkel. Håll arbetsstycket mot vinkelanslaget och skjut det sedan mot sågbladet.

## 10. Underhåll

- **Varning!** Dra ut stickkontakten.
- Håll alltid maskinen ren från damm och smuts. Rengör helst med en fin borste eller en trasa.
- Använd inga starka medel till att rengöra plastdelarna.

## 11. Reservdelsbeställning

Lämna följande uppgifter vid beställning av reservdelar:

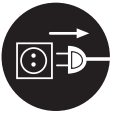
- Maskintyp
  - Maskinens artikel-nr.
  - Maskinens ident-nr.
  - Reservdelsnummer för erforderlig reservdel
- Aktuella priser och ytterligare information finns på [www.isc-gmbh.info](http://www.isc-gmbh.info)

## 12. Skrotning och återvinning

Produkten ligger i en förpackning som fungerar som skydd mot transportskador. Denna förpackning består av olika material som kan återvinnas. Lämna in förpackningen till ett samlingsställe för återvinning.

Produkten och tillbehören består av olika material som t ex metaller och plaster. Lämna in defekta komponenter till ett godkänt samlingsställe i din kommun. Hör efter med din kommun eller med försäljaren i din specialbutik

**FIN**



Irroita verkkopistoke kaikkien korjaus-ja huoltotoimien ajaksi!



„Varoitus – Tapaturmavaaran vähentämiseksi lue käyttöohje“



**Käytä kuulosuojuksia.**

Melun vaikutus saattaa aiheuttaa kuulon heikkenemistä.



**Käytä pölynaamaria.**

Puun ja muiden materiaalien työstössä saattaa syntyä terveydelle vaarallista pölyä. Asbestipitoista materiaalia ei saa työstää!



**Käytä suojalaseja.**

Työssä syntyvät kipinät tai laitteesta sinkoutuvat sirpaleet, lastut ja pölyt saattavat aiheuttaa näkökyvyn menetyksen.

**△ Huomio!**

Laitteita käytettäessä tulee noudattaa tiettyjä turvallisuusvaroituksia tapaturmien ja vaurioiden välttämiseksi. Lue sen vuoksi tämä käyttöohje / nämä turvallisuusmääräykset huolellisesti läpi. Säilytä käyttöohje hyvin, jotta siinä olevat tiedot ovat myöhemminkin milloin vain käytettävissäsi. Jos luovutat laitteen muille henkilöille, ole hyvä ja anna heille myös tämä käyttöohje / nämä turvallisuusmääräykset laitteen mukana. Emme ota mitään vastuuta tapaturmista tai vaurioista, jotka ovat aiheutuneet tämän käyttöohjeen tai turvallisuusohjeiden noudattamisen laiminlyönnistä.

**1. Laitteen kuvaus (kuvat 1-3, 44)**

1. Päälle-/pois-katkaisin
2. Ohjainkisko
3. Kumikulkupinta
4. Käsipyörä
5. Pohjalevy
6. Poistoimuliitintä Ø 100 mm
7. Alempi sahanterärulla
8. Ylempi sahanterärulla
9. Kiristysruuvi
10. Poistoimuliitintä Ø 36 mm
11. Ylempi sahanteränohjain
12. Sivukansi
13. Kannen lukko
14. Sivukansi
15. Sahanpöytä
16. Kääntöalueen kulma-asteikko
17. Pöydän sisäke
18. Sahanpöydän lukituskahvat
19. Kulmavaste
20. Sahanteränohjaimen lukituskahva
21. Jalat
22. Ylemmän sahanterärullan säätöruuvi
23. Samansuuntaisvaste
24. Konealusta
25. Sahanterä
26. Kaatumissuoja
27. Kiinnitysvipu
53. Työntötukki

**2. Toimituksen laajuus**

- Vannesaha
- Sahanpöytä
- Työntötanko
- Samansuuntaisvaste
- Alusta
- Sahanterä
- Pyörät

**3. Määräysten mukainen käyttö**

Vannesaha on tarkoitettu puun tai puun kaltaisten työkappaleiden pitkittäis- ja poikittaisleikkaamiseen. Pyöreitä materiaaleja saa leikata vain tarkoituksenmukaisten kiinnityslaitteiden kera.

**Konetta saa käyttää ainoastaan sille määrättyyn tarkoitukseen.**

Kaikkinainen tämän ylittävä käyttö ei ole määräysten mukaista. Kaikista tästä aiheutuvista vahingoista tai loukkaantumisista on vastuussa laitteen omistaja/käyttäjä eikä suinkaan sen valmistaja. Koneessa saa käyttää vain siihen sopivia sahanterä. Määräysten mukaisen käytön olennainen osa on myös työturvallisuusmääräysten sekä asennusohjeen ja käyttöohjeessa annettujen käyttöohjeiden noudattaminen.

Konetta käyttävien tai huoltavien henkilöiden tulee perehtyä koneeseen ja olla tietoisia mahdollisista vaaratekijöistä.

Lisäksi tulee voimassaolevia tapaturmanehkäisymääräyksiä noudattaa mitä tarkimmin.

Muita yleisiä työterveydellisiä ja turvallisuusteknisiä sääntöjä tulee noudattaa.

Koneeseen tehdyt muutokset sulkevat valmistajan vastuun, myös tästä aiheutuvista vahingoista, kokonaan pois.

Määräysten mukaisesta käytöstä huolimatta ei tiettyjä riskitekijöitä voida täysin sulkea pois. Koneen suunnittelusta ja rakenteesta johtuen saattaa esiintyä seuraavia asioita:

- kuulovammoja, ellei käytetä tarvittavia kuulosuojuksia.
- terveydelle vaarallisia puupölypäästöjä käytettäessä konetta suljetuissa tiloissa.
- tapaturmanvaara käden sattuessa työkalun suojaamattomaan leikkausalueeseen.
- loukkaantumisvaara työkalua vaihdettaessa (viiltohaavan vaara).
- työstökappaleen tai sen palasten poissinkoutumisen aiheuttamat vaaratilanteet
- sormien jääminen puserruksiin.
- takapotkun aiheuttamat vaaratilanteet.

**FIN**

- työstökappaleen kaatuminen työstökappaleen liian pienen seisontapinnan vuoksi.
- leikkaustyökalun koskettamisesta aiheutuvat vaarat.
- oksanpalasten ja työstökappaleen palojen poissinkoutuminen.

Ole hyvä ja ota huomioon, että laitteitamme ei ole suunniteltu ja valmistettu käytettäväksi pienteollisuus- tai teollisuustarkoituksiin. Emme siksi ota mitään vastuuta vaurioista, jos laitetta käytetään pienteollisuus-, käsityöläis- tai teollisuustyöpaikoilla tai näihin verrattavissa olevissa toimissa.

**4. Tärkeitä ohjeita****Turvallisuusmääräykset**

**HUOMIO!** Kun käytetään sähkökäyttöisiä työkaluja, tulee noudattaa peruslaatuisia turvallisuusvaroitoimia, jotta vältytään tulipalon, sähköiskun ja henkilövahinkojen vaaralta; näihin kuuluvat myös seuraavat varoitimet.

Vastaavat turvallisuusmääräykset löydät oheistetusta vihkosesta.

**⚠ VAROITUS!****Lue kaikki turvallisuusmääräykset ja ohjeet.**

Jos turvallisuusmääräyksiä tai muita ohjeita ei noudateta, saattaa tästä aiheutua sähköiskuja, tulipaloja ja/tai vaikeita vammoja.

**Säilytä kaikki turvallisuusmääräykset ja ohjeet myöhempää tarvetta varten.**

**5. Tekniset tiedot**

Verkköjännite:	220-240V~50 Hz
Teho:	750 W
Joutokäyntikierrosluku $n_D$ :	1400 min <sup>-1</sup>
Vanneterän pituus:	2240 mm
Sahanterän leveys:	13 mm
Sahanterän nopeus:	370/800 m/min
Leikkauskorkeus kork.:	5 -170 mm / 90° 90 mm / 45°
Ulokkeet:	300 mm
Pöydän koko:	520 x 400 mm
Pöydän kallistus:	0° - 45°
Työstökappaleen koko kork.:	600 x 600 mm
Paino:	59,2 kg

**Melunpäästöarvot**

Melu- ja värinäarvot on mitattu standardin EN 61029 mukaisesti.

Äänen painetaso $L_{pA}$	77,4 dB(A)
Mittausvirhe $K_{pA}$	3 dB
Äänen tehotaso $L_{WA}$	90,4 dB(A)
Mittausvirhe $K_{WA}$	3 dB

**Käytä kuulosuojuksia.**

Melu saattaa aiheuttaa kuulon menetyksen.

**Rajoita melunpäästöt ja värinä mahdollisimman vähäisiksi!**

- Käytä ainoastaan moitteettomia laitteita.
- Huolla ja puhdista laite säännöllisesti.
- Sovita työskentelytapasi laitteen mukaiseksi.
- Älä ylikuormita laitetta.
- Tarkastuta laite aina tarvittaessa.
- Sammuta laite, kun sitä ei käytetä.

**6. Ennen käyttöönottoa**

- Kone tulee asentaa paikalleen tukevasti, ts. ruuvipenkille, tai ruuvattava kiinni tukevaan alustaan. Tätä varten on pohjalevyssä kiinnitysreiät.
- Sahanpöytä tulee asentaa oikein.
- Ennen käyttöönottoa tulee kaikki suojukset ja turvalaitteet asentaa määräysten mukaisesti paikoilleen.
- Sahanterän tulee voida liikkua vapaasti.
- Varo, ettei jo työstetyssä puumateriaalissa ole vieraita esineitä, kuten esim. nauvoja tai ruuveja.
- Ennen kuin painat päälle-/pois-katkaisinta, varmista, että sahanterä on asennettu oikein ja liikkuvat osat kulkevat kevyesti.
- Tarkasta ennen koneen liittämistä, että tyyppikilven tiedot vastaavat verkkovirran tietoja.

## 7. Asennus

### HUOMIO!

Ennen kaikkia vannesahan huolto-, varustelu- ja asennustöitä tulee verkkopistoke irroittaa.

#### 7.1 Alustatelineen asennus ja sahan ruuvaaminen alustatelineeseen (kuvat 7 - 23)

- Työnnä jalat (A), kuten kuvassa 7 näytetään, alhaalta välitukiin (C). Tarkasta, että jalkojen (A) kumitassut on käännetty niin, että niiden tukipinnat ovat suorassa.
- Ruuvaa jalat (A) ruuveja (N), välilevyjä (H) ja muttereita (G) käyttäen kuvien 8 – 9 mukaisesti kiinni välitukiin (C).
- Vie sivuosat (B) ylhäältä välitukien (C) päälle (kuva 10).
- Ruuvaa sivuosat (B) jokaisessa liitoskohdassa 3 ruuvilla (L), välilevyllä (K) ja mutterilla (I) kiinni välitukiin (C) (kuvat 11 - 12).
- Pistä molemmat alemmat poikkituet (E) vasteeseen saakka välituessa (C) oleviin niille tarkoitettuihin aukkoihin (kuva 13). Ruuvaa alemmat poikkituet (E) kukin 2 ruuvilla (L), välilevyllä (K) ja mutterilla (I), kuten kuvissa 14 – 15 näytetään, kiinni välitukeen (C).
- Vie alustatelineen samalla puolen molemmat ylemmät poikkituet (F) vasteeseen saakka sivuosassa (B) oleviin niille tarkoitettuihin aukkoihin (kuva 16).
- Ruuvaa sitten ylemmät poikkituet (F) ja sivuosa (B) kiinni, kuten kuvissa 18 – 19 esitetään, kukin 2 ruuvilla (L), välilevyllä (K) ja mutterilla (I).
- Aseta molemmat alustatelineen puolikkaat yhteen niin, että alemmat ja ylemmät poikkituet (E, F) menevät niitä vastaaviin sivuosassa (B) ja välituessa (C) oleviin aukkoihin (kuva 20).
- Ruuvaa alemmat poikkituet (E) kiinni toiseen alustatelineen puoliskoon kuten kohdassa 5. selitettiin.
- Ruuvaa ylemmät poikkituet (F) kiinni toiseen alustatelineen puoliskoon kuten kohdassa 6. selitettiin.
- Kiinnitä kaksi kaatumissuojasta (26) välitukiin (C) kukin kahdella mutterilla (I), välilevyillä (K) ja ruuveilla (L) (kuva 21).
- Kiinnitä liitoskappaleet ruuveilla (W) ja muttereilla (X) koneen rungon kulmiin. Aseta koneen runko kokoonpannun alustatelineen päälle. Vie ruuvit (M) liitoskappaleiden lävitse ja ruuvaa ne kiinni välilevyillä (J) ja muttereilla (S).

#### 7.2 Sahanpöydän asennus (kuvat 24-27)

- Löysennä sahanpöydän (15) alisivulla olevaa siipimutteria (45) ja ota ohjauskisko (2) pois sahanpöydästä.
- Vie terävänne koneen pöydässä olevan raon (a) kautta ja aseta koneen pöytä pöytäohjaimen päälle niin, että pinneruuvi (47) sopii istukkaan (48).
- Ruuvaa sahanpöytä kiinni lukituskahvalla (18).
- Aseta ohjauskisko (2) sahanpöydälle (15) siten, että ruuvien kannat (50) liukuvat ohjausrakoihin (51).
- Tarkasta, että vanneterä (25) kulkee vapaasti eikä kosketa sahanpöytää.
- Purkaminen tehdään päinvastaisessa järjestyksessä.

#### 7.3 Sahanterän kiristäminen (kuva 1,28)

- **HUOMIO!** Jos saha seisoo pitempään, tulee sahanterää löysentää, ts. ennen sahan käynnistämistä tulee tarkastaa sahanterän kireys.
- Käännä kiristysruuvia (9) terävanteen (25) kiristämiseksi myötäpäivään.
- Terävanteen oikean kireyden voit todeta painamalla sormella sivulta terävanteeseen, noin molempien sahanterärullien (7 + 8) puolivälin kohdalle. Tällöin sahanterän (25) tulisi painua vain vähän (n. 1-2 mm) alaspäin.
- **HUOMIO!** Jos kireys on liian suuri, voi sahanterä murtua. **LOUKKAANTUMISVAARA!** Jos kireys on liian pieni, niin vetävä sahanterärulla (7) saattaa luistaa läpi, jolloin sahanterä pysähtyy.

#### 7.4 Sahanterän säätö (kuva 1,29-31)

- **HUOMIO!** Ennen kuin sahanterää voidaan säätää, tulee se kiristää oikein.
- Avaa sivukansi (12,14) irrottamalla salvat (13).
- Käännä ylempää sahanterärullaa (8) hitaasti myötäpäivään. Sahanterän (25) tulee kulkea sahanterärullan (8) keskikohdalla. Jos näin ei ole, niin ylemmän sahanterärullan (8) kallistuskulmaa täytyy korjata.
- Jos sahanterä kulkee enemmän sahanterärullan (8) takasivulle päin, ts. koneen kuoren (24) suuntaan, tulee säätöruuvia (22) kääntää vastapäivään, ja samalla pyörittää sahanterärullaa (8) hitaasti toisella kädellä sahanterän (25) aseman tarkastamiseksi.
- Jos sahanterä (25) kulkee sahanterärullan (8) etureunaan päin, niin säätöruuvia (22) tulee kääntää vastapäivään.
- Kun ylempi sahanterärulla (8) on säädetty, tulee tarkastaa sahanterän (25) asema alemmalla sahanterärullalla (7).

**FIN**

Sahanterän (25) tulee tässäkin kulkea sahanterärullan (7) keskikohdalla. Jos näin ei ole, niin ylemmän sahanterärullan (8) kallistuskulmaa täytyy korjata vielä uudelleen.

- Kunnes ylemmän sahanterärullan (8) säätö vaikuttaa alemman sahanterärullan (7) sahanterän asentoon, tulee sahanterärullaa pyörittää muutaman kerran.
- Kun säätö on tehty, tulee sivukannet (12,14) sulkea jälleen ja varmistaa salvoilla (13).

**7.5 Sahanterän ohjaimen säätö ( kuvat 29-31)**

Sekä tukilaakerit (30 + 31) että ohjainpuikot (28 + 29) tulee säätää uudelleen jokaisen sahanterän vaihdon jälkeen.

- Avaa sivukansi (12) irroittamalla salvat (13).

**7.5.1. Ylempi tukilaakeri (kuva 29-31)**

- Löysennä ruuvia (33)
- Työnnä tukilaakeria (30), kunnes se ei enää kosketa sahanterään (25) (etäisyys kork. 0,5 mm)
- Kiristä ruuvi (33) jälleen.

**7.5.2. Alemman tukilaakerin (31) säätö ( kuvat 29/31)**

- Pura sahanpöytä (15).
- Pura tukilaakerin suojuks (39) pois.
- Säätö suoritetaan samoin kuin ylemmän tukilaakerin säätö.

Nämä tukilaakerit (30 + 31) tukevat sahanterää (25) vain leikkaamisen aikana. Tyhjäkäynnillä ei terävanteen tulisi koskettaa kuulalaakeriin.

**7.5.3. Ylemmän ohjainlaakerin (28) säätö (kuva 29-31)**

- Löysennä ruuvia (35)
- Työnnä ylempää sahanterävanteen ohjainta (11), kunnes ohjainlaakereiden (28) etureuna on n. 1 mm terävanteen hammaspohjan takana.
- Kiristä ruuvi (35) jälleen.
- **HUOMIO!** Terävanne menee pilalle, jos hampat koskettavat ohjainlaakeria terävanteen liikkussa.
- Löysennä ruuveja (37)
- Työnnä molempia ohjainlaakereita (28) niin pitkälle sahanterän suuntaan, kunnes ohjainlaakereiden (28) ja sahanterän (25) välimatka on kork. 0,5 mm. (Sahanterä ei saa juuttua kiinni)
- Kiristä ruuvit (37) jälleen.
- Käännä ylempää sahanterärullaa (8) muutama kierros myötäpäivään.
- Tarkasta ohjainlaakereiden (28) säätö vielä kerran ja korjaa sitä tarvittaessa.

**7.5.4. Alemman tukilaakerin (29) säätö ( kuvat 29-31)**

- Pura sahanpöytä (15) (katso kohta 7.2)
- Löysennä ruuvia (40)
- Työnnä ohjainpuikkojen (29) istukkapidikkeitä (49), kunnes ohjainpuikkojen (29) etureuna on n. 1 mm terävanteen hammaspohjan takana.
- Kiristä ruuvi (40) jälleen.
- **HUOMIO!** Terävanne menee pilalle, jos hampat koskettavat ohjainpuikkoja terävanteen liikkussa.
- Löysennä ruuveja (38).
- Työnnä molempia ohjainpuikkoja (29) niin pitkälle sahanterän suuntaan, kunnes ohjainpuikkojen (29) ja sahanterän (25) välimatka on kork. 0,5 mm. (Sahanterä ei saa juuttua kiinni)
- Kiristä ruuvit (38) jälleen.
- Käännä alemmaa sahanterärullaa (7) muutama kierros myötäpäivään.
- Tarkasta ohjainpuikkojen (29) säätö vielä kerran ja korjaa sitä tarvittaessa.

**7.6 Ylemmän sahanteränohjaimen (11) säätö ( kuvat 1/32)**

- Löysennä lukituskahvaa (20).
- Laske sahanteränohjainta (11) niin lähelle leikattavaa materiaalia kuin mahdollista (välimatka n. 2-3 mm).
- Kiristä lukituskahva (20) jälleen.
- Säätö tulee tarkastaa ennen jokaista leikkaustyötä ja sitä on korjattava tarvittaessa.

**7.7 Sahanpöydän (15) säätö 90° kulmaan ( kuvat 26,33)**

- Säädä ylempi sahanteränohjain (11) aivan ylös.
- Löysennä lukituskahvaa (18).
- Aseta kulma (d) sahanterän (25) ja sahanpöydän (15) väliin.
- Kallista sahanpöytää (15) sitä kääntämällä niin pitkälle, kunnes sen kulma sahanterään (25) on tarkalleen 90°.
- Kiristä lukituskahva (18) jälleen.
- Irrota kulma-asteikon (16) osoittimen ruuvi (52), aseta osoitin tarkalleen 0°-merkin kohdalle ja kiristä ruuvi (52) uudelleen.
- Kulma ei kuulu toimitukseen

**7.8 Sahanterävanteen valinta**

Vannesahan mukana toimitettu terävanne on tarkoitettu yleiskäyttöön. Sahanterän valinnassa tulee ottaa seuraavat vaatimukset huomioon:

- Kapealla terävanteella voit leikata pienempiä säteitä kuin leveällä.
- Leveää terävannetta käytetään suorien leikkausten tekoon. Tämä on tärkeää erityisesti

puuta sahattaessa, koska vanneterällä on taipumus seurata puun syitä ja se luistaa siten helposti pois halutusta leikkausviivasta.

- Hienohampaiset terävanteet tekevät sileämpiä leikkauksia, mutta ovat hitaampia kuin karkeahampaiset terävanteet.

### Huomio: Älä koskaan käytä väntyneitä tai repeilleitä terävanteita!

#### 7.9 Sahanterän vaihto (kuva 1,34)

- Säädä sahanteränohjain (11) n. puoleenväliin sahanpöydän (15) ja koneen rungon (24) välille.
- Irroita salvat (13) ja avaa sivukansi (12).
- Ota ohjainkisko (2) pois.
- Löysennä sahanterää (25) kiertämällä kiristysruuvia (9) vastapäivään.
- Ota terävanne (25) sahanterärullilta (7, 8) sahanpöydässä (15) olevan raon läpi pois.
- Aseta uusi terävanne (25) molempien sahanterärullien (7, 8) keskikohdille. Terävanteen (25) hampaiden tulee näyttää alaspäin sahanpöydän suuntaan.
- Kiristä sahanterä (25) (katso kohtaa 7.2)
- Sulje sivukansi (12) jälleen.

#### 7.10 Sahanterärullien kumikulkupinnan vaihto (kuva 35)

Sahanterärullien (7/8) kumikulkupinnat (3) kuluvat ajan mittaan terävanteen terävien hampaiden vuoksi ja ne tulee vaihtaa sitten uusiin.

- Avaa sivukansi (12)
- Ota sahanterä (25) pois (katso kohtaa 7.7)
- Nosta kumihihnan (3) reunaan ruuviavaimella (P) ja vedä se sitten pois ylemmän sahanterärullan (8) päältä.
- Tee alemman sahanterärullan (7) kanssa samoin.
- Vedä uusi kumikulkupinta (3) päälle, asenna sahanterä (25) ja sulje sivukansi (12) jälleen.

#### 7.11 Pöydän sisäkkeen vaihto (kuva 36)

Jos pöydän sisäke (17) on kulunut tai vahingoittunut, tulee se vaihtaa uuteen, muuten tästä aiheutuu suurempi tapaturmanvaara.

- Pura sahanpöytä (15) (katso kohtaa 7.2)
- Työnnä kulunut pöydän sisäke (17) ulos.
- Asenna uusi pöydän sisäke paikalleen päinvastaisessa järjestyksessä.

#### 7.12 Poistoimunysä (kuvat 1-2)

Vannesaha on varustettu kahdella purun poistoimunysällä. Laitetta saa käyttää ainoastaan poistoimun kera. Poistoimukanavat tulee tarkastaa ja puhdistaa säännöllisin väliajoin.

Pidä se poistoimunysä, jota ei sillä hetkellä käytetä, aina suljettuna mukana toimitetuilla tulpilla.

#### 7.13 Terävanteen nopeuden säätö (kuva 45)

Vannesahaa voi käyttää kahdella terävanteen nopeudella.

Muuta nopeudensäätöä seuraavasti.

- Löysennä voimansiirtohihna (54) kääntämällä käsipyörää (4) vastapäivään.
- Siirrä hihna haluttuun asemaan hihnapyörälle (55) ja alemmalle sahanterärullalle (7).
- Kiristä voimansiirtohihna (54) jälleen kääntämällä käsipyörää (4) myötäpäivään. Tärkeää: Voimansiirtohihnaa ei saa kiristää liian tiukkaan.

#### 7.14 Kuljetus

Pura kone erilleen alustatelineestä. Kuljeta koneen runko ja alustateline erossa toisistaan. Huolehdi siitä, että laitetta ei nosteta sahanpöydästä, ja peitä sahanterävanne kuljettaessa sahanterän ohjaimella.

## 8. Käyttö

#### 8.1. Päälle-/pois-katkaisin (kuva 37)

- Saha käynnistetään painamalla vihreää näppäintä "I".
- Sammuta saha painamalla punaista näppäintä "O".
- Vannesaha on varustettu alijännitekatkaisimella. Virtakatkon sattuessa tulee vannesaha käynnistää uudelleen sen jälkeen.

#### 8.2. Samansuuntainen vaste (kuvat 38/39)

Samansuuntainen vaste käytetään ohjaamaan pitkittäisleikkauksissa.

- Työnnä samansuuntainen vaste (23) vasemmalle tai oikealle ohjainkiskon (2) päälle ja säädä se haluttuun mittaan.
- Kiinnitä samansuuntainen vaste haluttuun asemaan painamalla pinnevipua (27).
- Ohjainkiskoa voidaan käyttää ohuemmissa työstökappaleissa kuvan 38 mukaan ja paksummissa työstökappaleissa kuvan 39 mukaan.

**FIN****8.3. Viistoleikkaukset (kuvat 26/40)**

Jos haluat tehdä sahanterän (25) suuntaisia viistoleikkauksia, on mahdollista kallistaa sahanpöytää (15) eteenpäin 0° - 45° kulmassa.

- Löysennä lukituskahvaa (18).
- Kallista sahanpöytää (15) eteenpäin, kunnes haluttu kulmamitta on säädetty perusasteikkoon (16).
- Kiristä lukituskahva (18) jälleen.
- **Huomio:** Kun sahanpöytä (15) on kallistettu eteenpäin, tulee samansuuntaisvaste (23) asettaa työsuuntaan nähden sahanterän (25) oikealle puolelle alaspäin olevalle sivulle (mikäli työstökappaleen leveys sallii tämän), jotta työstökappale ei pääse luistamaan pois.

**9. Käyttö**

**Huomio!** Jokaisen uuden säädön jälkeen suosittelemme koeleikkauksen tekoa säädettyjen mittojen tarkistamiseksi.

- Kaikissa leikkauksissa tulee ylempi sahanteränohjain (11) asentaa niin lähelle työstökappaletta kuin suinkin mahdollista (katso 7.6)
- Työstökappaletta tulee kuljettaa aina molemmin käsin ja pitää sitä laakeasti vannesahanpöydällä (15), jotta sahanterä (25) ei juutu kiinni.
- Siirtoliikettä tulee tehdä koko ajan tasaisesti painaen, jolloin paineen tulee juuri riittää sahanterän ongelmattomaan materiaalin läpi leikkaamiseen ilman kiinnijuuttumista.
- Käytä samansuuntaisvastetta (23) aina kaikkiin leikkaustöihin, joissa sitä voi käyttää apuna.
- On parempi suorittaa leikkaus yhdellä työkerralla kuin useammassa osissa, joissa mahdollisesti täytyy vetää työstökappaletta takaisinpäin. Mikäli takaisinvetämistä ei kuitenkaan voi välttää, tulee vannesaha sammuttaa ensin ja vetää työstökappaletta taaksepäin vasta sitten, kun sahanterä (25) on pysähtynyt.
- Sahattaessa tulee työstökappaletta aina ohjata sen pisimmältä sivulta.

**Huomio!** Kapeita työstökappaleita leikattaessa tulee ehdottomasti käyttää työntökapulaa. Työntökapula (53) tulee aina säilyttää käden ulottuvilla sille varatussa kourussa (52) sahan sivulla (kuva 44).

**9.1. Pitkittäisleikkausten tekeminen (kuva 41,42)**

Tässä leikataan työstökappale pitkittäissuuntaan läpi.

- Sääda samansuuntaisvaste (23) sahanterän (25) vasemmalle sivulle (mikäli mahdollista) vastaavan leveyden mukaisesti.
- Laske sahanteränohjain (11) työstökappaleen

päälle. (katso kohtaa 7.6)

- Käynnistä saha.
- Paina yhtä työstökappaleen reunaa oikealla kädellä samanmsuuntaisvastetta (23) vasten, kun laakea sivu lepää sahanpöydällä (15).
- Työnnä työstökappale tasaisella syöttöliikkeellä samansuuntaisvastetta (23) pitkin sahanterään (25).
- Tärkeää: Pitkät työstökappaleet täytyy varmistaa paikalleen (esim. pyörimispukeilla tms.), jotta ne eivät kaadu pois leikkaustyön lopussa.

**9.2. Viistoleikkausten tekeminen (kuva 40)**

- Sääda sahanpöytä haluttuun kulmaan (katso kohtaa 8.3).
- Tee leikkaus kuten kohdassa 9.1 on neuvottu.

**9.4. Vapaakätiset leikkaukset (kuva 43)**

Yksi vannesahan tärkeimmistä tunnuspiirteistä on käyrien ja säteiden ongelmaton leikkaaminen.

- Laske sahanteränohjain (11) työstökappaleen päälle. (katso kohtaa 7.6)
- Käynnistä saha.
- Paina työstökappaletta lujasti sahanpöytään (15) ja työnnä sitä hitaasti sahanterään (25).
- Vapaasti leikatessasi tulee työskennellä vähäisellä syöttönopeudella, jotta sahanterä (25) voi noudattaa haluttua viivaa.
- Monissa tapauksissa on työ helpompaa, jos leikkaat käyrät ja kulmat ensin karkeasti pois noin 6 mm varoin linjasta.
- Jos haluat leikata käyriä, jotka ovat liian ahtaita käytetylle sahanterälle, tulee tehdä apuleikkauksia käyrän etusivuun asti, niin että nämä palat putoavat jälkeinä pois, kun lopullinen käyrä sahataan.

**9.5 Leikkaukset kulmavasteen kera (kuva 46)**

Kun sahanpöytä on tasainen, voidaan kulmavastetta (19) käyttää työstökappaleiden sahaamiseen tiettyssä kulmassa. Työnnä työstökappale sahanterään kulmavastetta pitkin.

**10. Huolto**

- **Huomio !** Irroita verkkopistoke!
- Pöly ja lika on poistettava koneesta säännöllisin väliajoin. Puhdistuksen teet parhaiten hienolla harjalla tai rievulla.
- Älä käytä muoviosien puhdistukseen syövyttäviä aineita.



## 11. Varaosien tilaus

Varaosia tilatessasi anna seuraavat tiedot:

- Laitteen tyyppi
- Laitteen tuotenumero
- Laitteen tunnusnumero
- Tarvittavan varaosan varaosanumero.

Ajankohtaiset hinnat ja muut tiedot löydät osoitteesta  
[www.isc-gmbh.info](http://www.isc-gmbh.info)

## 12. Käytöstäpoisto ja uusiokäyttö

Laite on pakattu kuljetuspakkaukseen, jotta vältetään kuljetusvauriot. Tämä pakkaus on raaka-ainetta ja sitä voi siksi käyttää uudelleen tai sen voi toimittaa kierrätyksen kautta takaisin raaka-ainekiertoon.

Laite on ja sen varusteet on valmistettu eri materiaaleista, kuten esim. metallista ja muoveista.

Toimita vialliset rakenneosat oneglmajätehävitykseen. Tiedustele asiaa alan ammattiliikkeestä tai kunnanhallitukselta!

ISC GmbH · Eschenstraße 6 · D-94405 Landau/Isar



### Konformitätserklärung

- erklart folgende Konformitat gema EU-Richtlinie und Normen fur Artikel  
 explains the following conformity according to EU directives and norms for the following product  
 dclare la conformit suivante selon la directive CE et les normes concernant l'article  
 dichiara la seguente conformit secondo la direttiva UE e le norme per l'articolo  
 verklaart de volgende overeenstemming conform EU richtlijn en normen voor het product  
 declara la siguiente conformidad a tenor de la directiva y normas de la UE para el artculo  
 declara a seguinte conformidade, de acordo com a directiva CE e normas para o artigo  
 attesterer flgende overensstemmelse i medfr af EU-direktiv samt standarder for artikel  
 frklarar fljande verensstammelse enl. EU-direktiv och standarder fr artikeln  
 vakuuttaa, ett tuote tytta EU-direktiivin ja standardien vaatimukset  
 tendab toote vastavust EL direktiivile ja standarditele  
 vydav nsledujc prohlaen o shod podle smrnice EU a norem pro vrobek  
 potrjuje sledeo skladnost s smernico EU in standardi za izdelek  
 vydava nasledujce prehlasenie o zhode podl'a smernice EU a noriem pre vrobok  
 a cikkekhez az EU-irnyvonal s Normak szerint a kvetkez konformitast jelenti ki  
 deklaruje zgodnoc wymienionego ponizej artykuu z nastpujacymi normami na podstawie dyrektywy WE.  
 deklariра сответното сответствие сгласно Директива на ЕС и норми за артикул  
 paskaidro adu atbilstbu ES direktvai un standartiem  
 apibdina j atitikim EU reikalavimams ir preks normoms  
 declar urmtoarea conformitate conform directivei UE i normelor pentru articolul  
 dlwni την ακλουθη συμfρωση сμφωνα με την Οδηγа EK και τα прτυπα για το προϊόν  
 potrduje sljedecu uskladenost prema smjernicama EU i normama za artikl  
 potrduje sljedecu uskladenost prema smjernicama EU i normama za artikl  
 potrduje sledecu uskladenost prema smernicama E i normama za artikal  
 слдующим удостоверяется, что следующие продукты соответствуют директивам и нормам ЕС  
 проголошує про зазначену нижче вдповднсть виробу директивам та стандартам ЄС на вирб  
 ja izjavуva slednata soobrznost согласно EU-direktivata i normite za artikli  
 rn ille ilgili AB direktifleri ve normlari gereince aarida aıklanan uygunluu belirtir  
 erklerer flgende samsvar i henhold til EU-direktivet og standarder for artikkel  
 Lysir uppfyllingu EU-reglna og annarra stala vru

### Bandsage RT-SB 305 U (Einhell)

- |   |   |
|---|---|
| <input type="checkbox"/> 87/404/EC_2009/105/EC  | <input checked="" type="checkbox"/> 2006/42/EC  |
| <input type="checkbox"/> 2005/32/EC_2009/125/EC | <input checked="" type="checkbox"/> Annex IV<br>Notified Body: TUV Product Service GmbH<br>Notified Body No.: 0123<br>Reg. No.: M6A 12 01 24192 969       |
| <input type="checkbox"/> 2006/95/EC             |   |
| <input type="checkbox"/> 2006/28/EC             |   |
| <input checked="" type="checkbox"/> 2004/108/EC | <input type="checkbox"/> 2000/14/EC_2005/88/EC  |
| <input type="checkbox"/> 2004/22/EC             | <input type="checkbox"/> Annex V  |
| <input type="checkbox"/> 1999/5/EC              | <input type="checkbox"/> Annex VI<br>Noise: measured $L_{WA} = \text{dB (A)}$ ; guaranteed $L_{WA} = \text{dB (A)}$<br>P = KW; L/Ø = cm<br>Notified Body: |
| <input type="checkbox"/> 97/23/EC               |   |
| <input type="checkbox"/> 90/396/EC_2009/142/EC  |   |
| <input type="checkbox"/> 89/686/EC_96/58/EC     | <input type="checkbox"/> 2004/26/EC<br>Emission No.:  |
| <input checked="" type="checkbox"/> 2011/65/EC  |   |

Standard references: EN 61029-1; EN 61029-2-5;  
EN 55014-1; EN 55014-2; EN 61000-3-2; EN 61000-3-3

Landau/Isar, den 07.02.2012

  
Weichselgartner/General Manager


  
Wentao/Product-Management

First CE: 10  
Art.-No.: 43.080.51 I.-No.: 01029  
Subject to change without notice

Archive-File/Record: NAPR005411  
Documents registrar: Siegfried Roider  
Wiesenweg 22, D-94405 Landau/Isar



Ⓓ Nur für EU-Länder

Werfen Sie Elektrowerkzeuge nicht in den Hausmüll!

Gemäß europäischer Richtlinie 2002/96/EG über Elektro- und Elektronik-Altgeräte und Umsetzung in nationales Recht müssen verbrauchte Elektrowerkzeuge getrennt gesammelt werden und einer umweltgerechten Wiederverwertung zugeführt werden.

Recycling-Alternative zur Rücksendeaufforderung:

Der Eigentümer des Elektrogerätes ist alternativ anstelle Rücksendung zur Mitwirkung bei der sachgerechten Verwertung im Falle der Eigentumsaufgabe verpflichtet. Das Altgerät kann hierfür auch einer Rücknahmestelle überlassen werden, die eine Beseitigung im Sinne der nationalen Kreislaufwirtschafts- und Abfallgesetze durchführt. Nicht betroffen sind den Altgeräten beigefügte Zubehörteile und Hilfsmittel ohne Elektrobestandteile.

Ⓔ For EU countries only

Never place any electric tools in your household refuse.

To comply with European Directive 2002/96/EC concerning old electric and electronic equipment and its implementation in national laws, old electric tools have to be separated from other waste and disposed of in an environment-friendly fashion, e.g. by taking to a recycling depot.

Recycling alternative to the demand to return electrical devices:

As an alternative to returning the electrical device, the owner is obliged to cooperate in ensuring that the device is properly recycled if ownership is relinquished. This can also be done by handing over the used device to a returns center, which will dispose of it in accordance with national commercial and industrial waste management legislation. This does not apply to the accessories and auxiliary equipment without any electrical components which are included with the used device.

Ⓕ Uniquement pour les pays de l'Union Européenne

Ne jetez pas les outils électriques dans les ordures ménagères.

Selon la norme européenne 2002/96/CE relative aux appareils électriques et systèmes électroniques usés et selon son application dans le droit national, les outils électriques usés doivent être récoltés à part et apportés à un recyclage respectueux de l'environnement.

Possibilité de recyclage en alternative à la demande de renvoi :

Le propriétaire de l'appareil électrique est obligé, en guise d'alternative à un envoi en retour, à contribuer à un recyclage effectué dans les règles de l'art en cas de cessation de la propriété. L'ancien appareil peut être remis à un point de collecte dans ce but. Cet organisme devra éliminer dans le sens de la Loi sur le cycle des matières et les déchets. Ne sont pas concernés les accessoires et ressources fournies sans composants électroniques.

① Solo per paesi membri dell'UE

Non gettate gli utensili elettrici nei rifiuti domestici.

Secondo la Direttiva europea 2002/96/CE sui rifiuti di apparecchiature elettriche ed elettroniche e l'applicazione nel diritto nazionale gli elettrodomestici usati devono venire raccolti separatamente e smaltiti in modo ecologico.

Alternativa di riciclaggio alla richiesta di restituzione

Il proprietario dell'apparecchio elettrico è tenuto in alternativa, invece della restituzione, a collaborare in modo che lo smaltimento venga eseguito correttamente in caso ceda l'apparecchio. L'apparecchio vecchio può anche venire consegnato ad un centro di raccolta che provvede poi allo smaltimento secondo le norme nazionali sul riciclaggio e sui rifiuti. Non ne sono interessati gli accessori e i mezzi ausiliari senza elementi elettrici forniti insieme ai vecchi apparecchi.

Ⓜ Gælder kun EU-lande

Ⓝ

Smid ikke el-værktøj ud som almindeligt husholdningsaffald.

I henhold til EF-direktiv 2002/96 om elektroaffald og dets omsættelse til national lovgivning skal brugt el-værktøj indsamles adskilt og indleveres på genbrugsstation.

Recycling-alternativ til tilbagesendelse af brugt vare:

Ejeren af det elektroniske apparat er forpligtet til – som et alternativ i stedet for tilbagesendelse – at medvirke til, at relevante dele af apparatet genanvendes ifølge miljøforskrifterne i tilfælde af overdragelse af ejerskab til tredjeperson. Det brugte apparat kan også overdrages til et deponeringssted, som vil varetage bortskaffelsen af apparatets dele i overensstemmelse med nationale bestemmelser vedrørende skrotning og genbrug. Ikke omfattet heraf er tilbehørsdele og hjælpemidler, som ikke indeholder elektroniske komponenter.

⑤ Endast för EU-länder

Kasta inte elverktyg i hushållssoporna.

Enligt det europeiska direktivet 2002/96/EG om avfall som utgörs av eller innehåller elektriska eller elektroniska produkter och dess tillämpning i den nationella lagstiftningen, måste förbrukade elverktyg källsorteras och lämnas

Återvinnings-alternativ till begäran om återsändning:

Som ett alternativ till återsändning är ägaren av elutrustningen skyldig att bidra till ändamålsenlig avfallshantering för det fall att utrustningen ska skrotas. Efter att den förbrukade utrustningen har lämnats in till en avfallsstation kan den omhändertas i enlighet med gällande nationella lagstiftning om återvinning och avfallshantering. Detta gäller inte för tillbehör delar och hjälpmedel utan elektriska komponenter vars syfte har varit att komplettera den förbrukade utrustningen.

Ⓜ Koskee ainoastaan EU-jäsenmaita

Älä heitä sähkötyökaluja kotitalousjätteisiin.

Sähkökäyttöisiä ja elektronisia vanhoja laitteita koskevan Euroopan direktiivin 2002/96/EY mukaan, joka on sisällytetty kansallisiin lakeihin, tulee loppuun käytetyt sähkökäyttöiset työkalut kerätä erikseen ja toimittaa ympäristöystävälliseen kierrätykseen uusiokäyttöä varten.

Kierrätys vaihtoehtona takaisinlähettämislle:

Sähkölaitteen omistajan velvollisuus on takaisinlähettämisen vaihtoehtona avustaa laitteen asianmukaista hävittämistä kierrätyksen kautta, kun laite poistetaan käytöstä. Laitteen voi toimittaa myös kierrätyspisteeseen, joka suorittaa laitteen hävittämisen paikallisten kierrätys- ja jätteenpoistomääräysten mukaisesti hyödyntäen käyttökelpoiset raaka-aineet. Tämä ei koske käytöstä poistettaviin laitteisiin kuuluvia lisävarusteita tai apulaitteita, joissa ei ole sähköosia.

- Ⓓ Technische Änderungen vorbehalten
- Ⓔ Technical changes subject to change
- Ⓕ Sous réserve de modifications
- Ⓖ Con riserva di apportare modifiche tecniche
- Ⓢ Der tages forbehold for tekniske ændringer
- Ⓣ Förbehåll för tekniska förändringar
- Ⓜ Oikeus teknisiin muutoksiin pidätetään

Ⓛ

Der Nachdruck oder sonstige Vervielfältigung von Dokumentation und Begleitpapieren der Produkte, auch auszugsweise ist nur mit ausdrücklicher Zustimmung der ISC GmbH zulässig.

Ⓒ

The reprinting or reproduction by any other means, in whole or in part, of documentation and papers accompanying products is permitted only with the express consent of ISC GmbH.

Ⓔ

La réimpression ou une autre reproduction de la documentation et des documents d'accompagnement des produits, même incomplète, n'est autorisée qu'avec l'agrément exprès de l'entreprise ISC GmbH.

Ⓛ

La ristampa o l'ulteriore riproduzione, anche parziale, della documentazione o dei documenti d'accompagnamento dei prodotti è consentita solo con l'esplicita autorizzazione da parte della ISC GmbH.

Ⓚ

Eftertryk eller anden form for mangfoldiggørelse af skriftligt materiale, ledsagepapirer indbefattet, som omhandler produkter, er kun tilladt efter udtrykkelig tilladelse fra ISC GmbH.

Ⓢ

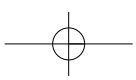
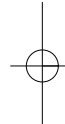
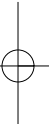
Eftertryck eller annan duplicering av dokumentation och medföljande underlag för produkter, även utdrag, är endast tillåtet med uttryckligt tillstånd från ISC GmbH.

Ⓜ

Tuotteiden dokumentaatioiden ja muiden mukaanliitettyjen asiakirjojen vain osittainkin kopiointi tai muunlainen monistaminen on sallittu ainoastaan ISC GmbH:n nimenomaisella luvalla. .

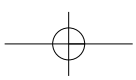
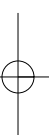


Lined writing area consisting of 21 horizontal lines.





Horizontal lines for writing.





# **GUARANTEE CERTIFICATE**

## **Dear Customer,**

All of our products undergo strict quality checks to ensure that they reach you in perfect condition. In the unlikely event that your device develops a fault, please contact our service department at the address shown on this guarantee card. Of course, if you would prefer to call us then we are also happy to offer our assistance under the service number printed below. Please note the following terms under which guarantee claims can be made:

1. These guarantee terms cover additional guarantee rights and do not affect your statutory warranty rights. We do not charge you for this guarantee.
2. Our guarantee only covers problems caused by material or manufacturing defects, and it is restricted to the rectification of these defects or replacement of the device. Please note that our devices have not been designed for use in commercial, trade or industrial applications. Consequently, the guarantee is invalidated if the equipment is used in commercial, trade or industrial applications or for other equivalent activities. The following are also excluded from our guarantee: compensation for transport damage, damage caused by failure to comply with the installation/assembly instructions or damage caused by unprofessional installation, failure to comply with the operating instructions (e.g. connection to the wrong mains voltage or current type), misuse or inappropriate use (such as overloading of the device or use of non-approved tools or accessories), failure to comply with the maintenance and safety regulations, ingress of foreign bodies into the device (e.g. sand, stones or dust), effects of force or external influences (e.g. damage caused by the device being dropped) and normal wear resulting from proper operation of the device. This applies in particular to rechargeable batteries for which we nevertheless issue a guarantee period of 12 months.

The guarantee is rendered null and void if any attempt is made to tamper with the device.

3. The guarantee is valid for a period of 2 years starting from the purchase date of the device. Guarantee claims should be submitted before the end of the guarantee period within two weeks of the defect being noticed. No guarantee claims will be accepted after the end of the guarantee period. The original guarantee period remains applicable to the device even if repairs are carried out or parts are replaced. In such cases, the work performed or parts fitted will not result in an extension of the guarantee period, and no new guarantee will become active for the work performed or parts fitted. This also applies when an on-site service is used.
4. In order to assert your guarantee claim, please send your defective device postage-free to the address shown below. Please enclose either the original or a copy of your sales receipt or another dated proof of purchase. Please keep your sales receipt in a safe place, as it is your proof of purchase. It would help us if you could describe the nature of the problem in as much detail as possible. If the defect is covered by our guarantee then your device will either be repaired immediately and returned to you, or we will send you a new device.

Of course, we are also happy offer a chargeable repair service for any defects which are not covered by the scope of this guarantee or for units which are no longer covered. To take advantage of this service, please send the device to our service address.

# **F** BULLETIN DE GARANTIE

## **Chère Cliente, Cher Client,**

Nos produits sont soumis à un contrôle de qualité très strict. Si cet appareil devait toutefois ne pas fonctionner impeccablement, nous en serions désolés. Dans un tel cas, nous vous prions de bien vouloir prendre contact avec notre service après-vente à l'adresse indiquée sur le bulletin de garantie. Nous restons également volontiers à votre disposition au numéro de téléphone de service indiqué plus bas. Pour faire valoir une demande de garantie, ce qui suit est valable :

1. Les conditions de garantie règlent les prestations de garantie supplémentaires. Vos droits de garantie légaux ne sont en rien altérés par la garantie présente. Notre prestation de garantie est gratuite.
2. La prestation de garantie s'applique exclusivement aux défauts occasionnés par des vices de fabrication ou de matériau et est limitée à l'élimination de ces défauts ou encore au remplacement de l'appareil. Veillez au fait que nos appareils, conformément à leur affectation, n'ont pas été construits pour être utilisés dans un environnement professionnel, industriel ou artisanal. Un contrat de garantie ne peut avoir lieu dès lors que l'appareil est utilisé à des activités dans des entreprises professionnelles, artisanales ou industrielles ou toute autre activité du même genre. Sont également exclus de notre garantie : les prestations de substitution de dommages dus aux transports, les dommages occasionnés par le non-respect des instructions de montage ou en raison d'une installation non conforme, du non-respect du mode d'emploi (comme par exemple le raccordement à une mauvaise tension réseau ou à un mauvais type de courant), les applications abusives ou non conformes (comme par exemple une surcharge de l'appareil ou encore l'emploi d'accessoires non homologués), le non-respect des prescriptions de maintenance et de sécurité, l'infiltration de corps étrangers dans l'appareil (comme par exemple du sable, des pierres ou de la poussière), l'emploi de la force ou l'influence extérieure (comme par exemple les dommages dus à une chute), ainsi que l'usure normale conforme à l'utilisation. Ceci est particulièrement valable pour les accumulateurs pour lesquels nous offrons toutefois une période de garantie de 12 mois.

Le droit à la garantie disparaît dès lors que des interventions ont lieu sur l'appareil.

3. Le délai de garantie s'élève à 2 ans et commence à la date de l'achat de l'appareil. Les demandes de garanties doivent être présentées avant écoulement du délai de garantie, dans les deux semaines suivant le moment auquel le défaut a été reconnu. Toute reconnaissance de demande de garantie après écoulement du délai de garantie est exclue. La réparation ou l'échange de l'appareil n'entraîne nullement une prolongation de la durée de garantie. Elle ne fait pas non plus commencer un nouveau délai de garantie, en raison de cette prestation, pour l'appareil ou pour toute autre pièce de rechange intégrée. Ceci est également valable lorsqu'un service après-vente sur place a été consulté.
4. Pour faire reconnaître votre demande de garantie, veuillez nous envoyer l'appareil défectueux franco de port à l'adresse indiquée ci-dessous. Ajoutez à l'envoi l'original du bon d'achat ou de tout autre preuve de l'achat datée. Veuillez donc toujours bien conserver le bon d'achat en guise de preuve ! Décrivez la raison de la réclamation le plus précisément possible. Si le défaut de l'appareil est compris dans notre prestation de garantie, nous vous retournerons sans délai un appareil réparé ou encore un nouveau.

Bien entendu, nous sommes prêts également à réparer les appareils défectueux contre remboursement des frais, dès lors que l'appareil n'est plus ou pas garanti. Pour ce faire, veuillez envoyer l'appareil à notre adresse de service après-vente.

# CERTIFICATO DI GARANZIA

## Gentili clienti,

I nostri prodotti sono soggetti ad un rigido controllo di qualità. Se l'apparecchio non dovesse tuttavia funzionare correttamente, ci scusiamo e vi preghiamo di rivolgervi al nostro servizio di assistenza clienti all'indirizzo indicato in questa scheda di garanzia. Siamo a vostra disposizione anche telefonicamente al numero del servizio assistenza sotto indicato. Per la rivendicazione dei diritti di garanzia vale quanto segue:

1. Queste condizioni di garanzia regolano ulteriori prestazioni di garanzia. La presente garanzia non tocca i vostri diritti al ricorso di garanzia previsti dalla legge. Le nostre prestazioni di garanzia sono per voi gratuite.
2. La prestazione di garanzia riguarda esclusivamente le anomalie riconducibili a difetti del materiale o di produzione ed è limitata all'eliminazione di queste anomalie o alla sostituzione dell'apparecchio. Tenete presente che i nostri apparecchi non sono stati costruiti per l'impiego professionale, artigianale o industriale. Un contratto di garanzia non viene concluso quando l'apparecchio viene usato in imprese commerciali, artigianali o industriali, o con attività equivalenti. Dalla nostra garanzia sono escluse inoltre le prestazioni di risarcimento per danni dovuti al trasporto o danni causati dalla mancata osservanza delle istruzioni per il montaggio o per installazione non corretta, dalla mancata osservanza delle istruzioni per l'uso (come per es. collegamento a tensione di rete o tipo di corrente non corretto), dall'uso improprio o illecito (come per es. sovraccarico dell'apparecchio o utilizzo di utensili o accessori non consentiti), dalla mancata osservanza delle norme di sicurezza e di manutenzione, dalla penetrazione di corpi estranei nell'apparecchio (come per es. sabbia, pietre o polvere), dall'impiego della forza o dall'influsso esterno (come per es. danni dovuti a caduta) e dall'usura normale e dovuta all'impiego. Ciò vale particolarmente per batterie, per esse concediamo tuttavia 12 mesi di garanzia

Il diritti di garanzia decadono quando sono già effettuati interventi sull'apparecchio.

3. Il periodo di garanzia è 2 anni e inizia alla data d'acquisto dell'apparecchio. I diritti di garanzia devono essere fatti valere prima della scadenza del periodo di garanzia, entro due settimane dopo avere accertato il difetto. È esclusa la rivendicazione di diritti di garanzia dopo la scadenza del relativo periodo. La riparazione o la sostituzione dell'apparecchio non comporta una proroga del periodo di garanzia e con questa prestazione per l'apparecchio o per pezzi di ricambio eventualmente installati non inizia un nuovo periodo di garanzia. Questo vale anche nel caso si ricorra ad un servizio sul posto.
4. Per la rivendicazione dei vostri diritti di garanzia inviate l'apparecchio difettoso franco di porto all'indirizzo sotto indicato. Allegate lo scontrino di cassa in originale o un'altra prova d'acquisto che riporti la data. Conservate bene perciò lo scontrino di cassa come prova! Indicate il motivo di reclamo nel modo più dettagliato possibile. Se il difetto dell'apparecchio rientra nella nostra prestazione di garanzia, ricevete l'apparecchio riparato o un apparecchio nuovo a stretto giro di posta.

Naturalmente effettuiamo a pagamento anche riparazioni sull'apparecchio che non rientrano o non rientrano più nella garanzia. A tale scopo inviate l'apparecchio all'indirizzo del servizio assistenza.

# GARANTIBEVIS

## Kære kunde!

Vore produkter er underlagt streng kvalitetskontrol. Hvis produktet alligevel på et tidspunkt skulle udvise fejl, beklager vi naturligvis dette og beder dig kontakte vores kundeservice på adressen, som står angivet på dette garantibevis. Du kan naturligvis også ringe til os på det nedenfor angivne servicenummer. For indfrielse af garantikrav gælder følgende:

1. Nærværende garanti fastsætter betingelserne for udvidede garantiydelser. Garantibestemmelser fastsat ved lov berøres ikke af nærværende garanti. Vores garantiydelser er gratis.
2. Garantiydelserne omfatter udelukkende mangler, som kan føres tilbage til materiale- eller produktionsfejl, og begrænser sig til afhjælpning af disse resp. levering af erstatningsprodukt. Bemærk, at vore produkter ikke er konstrueret til erhvervsmæssig, håndværksmæssig eller industriel brug. Garantiaftale kan derfor ikke anses for indgået, såfremt produktet anvendes i erhvervsmæssigt, håndværksmæssigt, industrielt eller lignende øjemed. Endvidere dækker garantien ikke erstatningsydelser for transportskader, skader som følge af tilsidesættelse af montagevejledningens anvisninger eller som følge af usagkyndig installation, tilsidesættelse af brugsanvisningen (f.eks. tilslutning til forkert netspænding eller strømtype), misbrug eller usagkyndig anvendelse (f.eks. overbelastning eller brug af værktøj eller tilbehør, som ikke er godkendt), tilsidesættelse af vedligeholdelses- og sikkerhedsforskrifter, indtrængen af fremmedlegemer i apparatet (f.eks. sand, sten eller støv), brug af vold eller eksterne påvirkninger udefra (f.eks. fordi produktet tabes) samt skader, der hidrører fra almindelig slitage. Dette gælder især batterier, som vi dog alligevel yder 12 måneders garanti på

Garantien mister sin gyldighed, hvis der allerede er blevet foretaget indgreb i apparatet.

3. Garantiperioden udgør 2 år at regne fra købsdatoen. Garantikrav skal gøres gældende inden for to uger, efter at defekten er blevet konstateret. Garantikrav kan ikke gøres gældende efter garantiperiodens udløb. Reparation eller udskiftning af apparatet medfører ikke forlængelse af garantiperioden, heller ikke for eventuelt indbyggede reservedele. Dette gælder også servicearbejder, der foretages på stedet.
4. For at kunne gøre garantikrav gældende skal du sende det defekte produkt portofrit til nedenstående adresse. Original købskvittering eller lignende dateret dokumentation skal vedsendes. Købskvitteringen skal gemmes som dokumentation! Beskriv venligst så nøjagtigt som muligt grunden til din reklamation. Er defekten omfattet af garantien, vil produktet omgående blive repareret og returneret, eller du vil modtage et helt nyt.

Mod betaling udbedrer vi naturligvis også gerne defekter på produktet, som ikke/ikke længere er omfattet af garantien. Du skal blot indsende produktet til vores serviceadresse.

# S GARANTIBEVIS

## Bästa kund,

Våra produkter genomgår en sträng kvalitetskontroll. Om denna produkt mot förmodan inte fungerar på rätt sätt, beklagar vi detta och ber dig att kontakta vår serviceavdelning under adressen som anges på garantikortet. Vi står även gärna till tjänst på telefon under servicenumret som anges nedan. Följande punkter gäller för att du ska kunna göra anspråk på garantin:

1. I dessa garantivillkor regleras extra garantitjänster. Garantianspråk som regleras enligt lag påverkas inte av denna garanti. Våra garantitjänster är gratis för dig.
2. Garantitjänsterna täcker endast in sådana brister som kan härledas till material- eller fabrikationsfel och är begränsade till arbetsuppgifter som syftar till att åtgärda dessa brister eller byta ut produkten. Tänk på att våra produkter endast får användas till ändamålsenligt syfte och inte har konstruerats för yrkesmässig, hantverksmässig eller industriell användning. Ett garantiavtal sluts därför ej om produkten ska användas inom yrkesmässiga, hantverksmässiga eller industriella verksamheter eller vid liknande aktiviteter. Vår garanti omfattar dessutom inte ersättning för transportskador, skador som kan härledas till missaktade monteringsanvisningar eller ej föreskriven installation, åsidosatt bruksanvisning (t ex anslutning till felaktig nätspänning eller strömart), missbruk eller ej ändamålsenliga användningar (t ex överbelastning av produkten eller användning av ej godkända insatsverktyg eller tillbehör), åsidosatta underhålls- och säkerhetsbestämmelser, främmande partiklar som har trängt in i produkten (t ex sand, sten eller damm), yttre våld eller yttre påverkan (t ex skador om produkten har fallit ned) samt normalt och användningsbundet slitage. Detta gäller särskilt för batterier som täcks av en 12 månaders garanti.

Anspråk på garanti upphör att gälla om ingrepp redan har gjorts i produkten.

3. Garantitiden uppgår till 2 år och gäller från datumet när produkten köptes. Medan garantitiden fortfarande gäller ska anspråk på garanti ställas inom två veckor efter att defekten fastställdes. Det är inte möjligt att ställa anspråk på garanti efter att garantitiden har löpt ut. Garantitiden förlängs inte när produkten repareras eller byts ut, dessutom medför sådana arbeten inte att en ny garantitid börjar gälla för produkten eller för ev. reservdelar som har monterats in. Detta gäller även vid hembesök.
4. För att du ska kunna ställa anspråk på garantin ska den defekta produkten skickas in i tillräckligt frankerat skick till adressen som anges nedan. Bifoga kvittot i original eller ett annat daterat köpebevis. Förvara därför kassakvittot på en säker plats! Beskriv orsaken till reklamationen så noggrant som möjligt. Om defekten i produkten täcks av våra garantitjänster, får du genast en reparerad eller ny apparat av oss.

Givetvis kan vi även, mot debitering, åtgärda skador som antingen inte täcks av garantin eller som har uppstått efter garantitidens slut. Skicka in produkten till nedanstående serviceadress.

# TAKUUTODISTUS

## Arvoisa asiakas,

tuotteemme läpikäyvät erittäin tiukan laadunvalvontatarkastuksen. Mikäli tämä laite ei kuitenkaan toimi moitteettomasti, valitamme tapahtunutta suuresti ja pyydämme sinua kääntymään teknisen asiakaspalvelumme puoleen käyttäen tässä takuukortissa annettua osoitetta. Voit halutessasi myös ottaa yhteyttä puhelimitse allaolevaan palvelunumeroon. Takuuvaateiden esittämistä koskevat seuraavat säädökset:

1. Nämä takuumääräykset koskevat laajennettuja takuusuurituksia. Ne eivät vaikuta lakimääräisiin takuusuuritusvaateisiin millään tavalla. Takuumme on sinulle maksuton.
2. Takuusuuritus kattaa ainoastaan sellaiset puutteellisuudet, jotka aiheutuvat materiaali- tai valmistusvirheistä, ja se on rajattu ainoastaan näiden puutteellisuuksien korjaamiseen tai laitteen korvaamiseen uudella. Ole hyvä ja ota huomioon, että laitteitamme ei ole suunniteltu ja valmistettu käytettäväksi pienteollisuus-, käsityöläis- tai teollisuustarkoituksiin. Takuusopimusta ei siksi synny, jos laitetta käytetään pienteollisuus-, käsityöläis- tai teollisuustyöpaikoilla tai näihin verrattavissa olevissa toimissa. Takuumme ei myöskään sisällä kuljetusvaurioiden tai sellaisten vaurioiden korvaussuurituksia, jotka ovat aiheutuneet asennusohjeen noudattamatta jättämisestä tai asiantuntemattomasta asennuksesta, käyttöohjeen noudattamatta jättämisestä (esim. liitäntä vääryntyyppiseen verkkovirtaan), väärinkäytöstä tai virheellisestä käytöstä (esim. laitteen ylikuormittaminen tai hyväksymättömien työkalujen tai lisävarusteiden käyttäminen), huolto- ja turvallisuusmääräysten noudattamatta jättämisestä, vieraiden esineiden (esim. hiekan, kivien tai pölyjen) pääsystä laitteen sisään, väkivaltaisesta käsittelystä tai ulkopuolisista tekijöistä (esim. putoamisesta aiheutuneet vauriot) sekä käytöstä aiheutuvasta tavallisesta kulumisesta. Tämä koskee erityisesti niitä akkuja, joille me kuitenkin myönnämme 12 kuukauden pituisen takuun.

Takuuvaateet raukeavat, jos laitteelle on jo tehty jotain toimenpiteitä.

3. Takuuajaksi on 2 vuotta ja se alkaa laitteen ostopäivästä. Takuuvaateet tulevat esittää ennen takuuajan päättymistä kahden viikon kuluessa siitä, kun olet havainnut vian. Takuuvaateiden esittäminen takuuajan päätyttyä ei ole mahdollista. Laitteen korjaus tai vaihto ei johda takuuajan pitenemiseen tai laitteen tai siihen mahdollisesti asennettujen varaosien takuuajan alkamiseen uudelleen alusta. Tämä koskee myös paikan päällä suoritettuja palveluja.
4. Takuuvaateesi esittämiseksi tulee viallinen laite lähettää postikulut maksettuna allaolevaan osoitteeseen. Ole hyvä ja liitä mukaan alkuperäinen maksukuitti tai muu päiväyksellä varustettu ostotosite. Säilytä tämän vuoksi kassakuitti huolella tositteenä! Ole hyvä ja kuvaa valituksen syy meille mahdollisimman tarkoin. Jos takuumme kattaa laitteessa olevan vian, saat korjatun tai uuden laitteen välittömästi takaisin.

Tietysti korjaamme mielellämme korvausta vastaan myös sellaiset laitteiden viat, jotka eivät kuulu tai eivät enää kuulu takuumme piiriin. Lähetä tätä varten laite tekniseen asiakaspalveluumme allaolevalla osoitteella.

# **D GARANTIEURKUNDE**

**Sehr geehrte Kundin, sehr geehrter Kunde,**

unsere Produkte unterliegen einer strengen Qualitätskontrolle. Sollte dieses Gerät dennoch einmal nicht einwandfrei funktionieren, bedauern wir dies sehr und bitten Sie, sich an unseren Servicedienst unter der auf dieser Garantiekarte angegebenen Adresse zu wenden. Gern stehen wir Ihnen auch telefonisch über die unten angegebene Servicrufnummer zur Verfügung. Für die Geltendmachung von Garantieansprüchen gilt Folgendes:

1. Diese Garantiebedingungen regeln zusätzliche Garantieleistungen. Ihre gesetzlichen Gewährleistungsansprüche werden von dieser Garantie nicht berührt. Unsere Garantieleistung ist für Sie kostenlos.
2. Die Garantieleistung erstreckt sich ausschließlich auf Mängel, die auf Material- oder Herstellungsfehler zurückzuführen sind und ist auf die Behebung dieser Mängel bzw. den Austausch des Gerätes beschränkt. Bitte beachten Sie, dass unsere Geräte bestimmungsgemäß nicht für den gewerblichen, handwerklichen oder industriellen Einsatz konstruiert wurden. Ein Garantievertrag kommt daher nicht zustande, wenn das Gerät in Gewerbe-, Handwerks- oder Industriebetrieben sowie bei gleichzusetzenden Tätigkeiten eingesetzt wird.

Von unserer Garantie sind ferner Ersatzleistungen für Transportschäden, Schäden durch Nichtbeachtung der Montageanleitung oder aufgrund nicht fachgerechter Installation, Nichtbeachtung der Gebrauchsanleitung (wie durch z.B. Anschluss an eine falsche Netzspannung oder Stromart), missbräuchliche oder unsachgemäße Anwendungen (wie z.B. Überlastung des Gerätes oder Verwendung von nicht zugelassenen Einsatzwerkzeugen oder Zubehör), Nichtbeachtung der Wartungs- und Sicherheitsbestimmungen, Eindringen von Fremdkörpern in das Gerät (wie z.B. Sand, Steine oder Staub), Gewaltanwendung oder Fremdeinwirkungen (wie z. B. Schäden durch Herunterfallen) sowie durch verwendungsgemäßen, üblichen Verschleiß ausgeschlossen. Dies gilt insbesondere für Akkus, auf die wir dennoch eine Garantiezeit von 12 Monaten gewähren

Der Garantieanspruch erlischt, wenn an dem Gerät bereits Eingriffe vorgenommen wurden.

3. Die Garantiezeit beträgt 2 Jahre und beginnt mit dem Kaufdatum des Gerätes. Garantieansprüche sind vor Ablauf der Garantiezeit innerhalb von zwei Wochen, nachdem Sie den Defekt erkannt haben, geltend zu machen. Die Geltendmachung von Garantieansprüchen nach Ablauf der Garantiezeit ist ausgeschlossen. Die Reparatur oder der Austausch des Gerätes führt weder zu einer Verlängerung der Garantiezeit noch wird eine neue Garantiezeit durch diese Leistung für das Gerät oder für etwaige eingebaute Ersatzteile in Gang gesetzt. Dies gilt auch bei Einsatz eines Vor-Ort-Services.
4. Für die Geltendmachung Ihres Garantieanspruches übersenden Sie bitte das defekte Gerät portofrei an die unten angegebene Adresse. Fügen Sie den Verkaufsbeleg im Original oder einen sonstigen datierten Kaufnachweis bei. Bitte bewahren Sie deshalb den Kassenbon als Nachweis gut auf! Beschreiben Sie uns bitte den Reklamationsgrund möglichst genau. Ist der Defekt des Gerätes von unserer Garantieleistung erfasst, erhalten Sie umgehend ein repariertes oder neues Gerät zurück.

Selbstverständlich beheben wir gegen Erstattung der Kosten auch gerne Defekte am Gerät, die vom Garantieumfang nicht oder nicht mehr erfasst sind. Dazu senden Sie das Gerät bitte an unsere Serviceadresse.

**ISC GmbH • Eschenstraße 6 • 94405 Landau/Isar (Deutschland)**

Telefon: +49 [0] 180 5 011 843 • Telefax +49 [0] 180 5 835 830 (Festnetzpreis: 14 ct/min, Mobilfunkpreise maximal: 42 ct/min)  
Außerhalb Deutschlands fallen stattdessen Gebühren für ein reguläres Gespräch ins dt. Festnetz an.

E-Mail: [info@isc-gmbh.info](mailto:info@isc-gmbh.info) • Internet: [www.isc-gmbh.info](http://www.isc-gmbh.info)

**1 Service Hotline: 01 805 011 843 · www.isc-gmbh.info · Mo-Fr. 8:00-18:00 Uhr**  
(Festnetzpreis: 14 ct/min, Mobilfunkpreise maximal: 42 ct/min; Außerhalb Deutschlands fallen stattdessen Gebühren für ein reguläres Gespräch ins dt. Festnetz an.)

**2** Name:  **Retouren-Nr. iSC:**

Straße / Nr.:  **Telefon:**

PLZ  Ort  **Mobil:**

**3** Welcher Fehler ist aufgetreten (genaue Angabe):  **Art.-Nr.:**  **I.-Nr.:**

**Sehr geehrte Kundin, sehr geehrter Kunde,**  
 bitte beschreiben Sie uns die von Ihnen festgestellte Fehlfunktion Ihres Gerätes als Grund Ihrer Beanstandung möglichst genau. Dadurch können wir für Sie Ihre Reklamation schneller bearbeiten und Ihnen schneller helfen. Eine zu ungenaue Beschreibung mit Begriffen wie „Gerät funktioniert nicht“ oder „Gerät defekt“ verzögert hingegen die Bearbeitung erheblich.

**4** Garantie: JA  NEIN  **Kaufbeleg-Nr. / Datum:**

**1** Service Hotline kontaktieren oder bei iSC-Webadresse anmelden - es wird Ihnen eine Retourennummer zugeteilt | **2** Ihre Anschrift eintragen | **3** Fehlerbeschreibung und Art.-Nr. und I.-Nr. angeben | **4** Garantiefall JA/NEIN ankreuzen sowie Kaufbeleg-Nr. und Datum angeben und eine Kopie des Kaufbeleges belegen

EH 02/2012 (01)