

- Ⓓ **Bedienungsanleitung
Hochdruckreiniger**
- Ⓔ **Navodila za uporabo
visokotlačnega čistilnika**
- Ⓗ **Használati utasítás
Nagynyomású tisztító**
- ⒽⒼ **Naputak za uporabu
Visokotlačni čistač**
- Ⓔ **Uputstva za upotrebu
uređaja za pranje pod visokim pritiskom**
- Ⓒ **Návod k použití
Vysokotlaký čistič**
- Ⓔ **Návod na obsluhu
Vysokotlakový čistič**

Einhell®



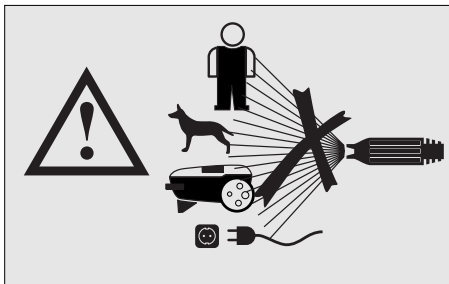
- Ⓓ **Das Gerät nicht in Betrieb nehmen, ohne die
Gebrauchsanleitung gelesen zu haben!**
- Ⓔ **Aparata ne uporabljajte ne da bi predhodno prebrali ta navodila za
uporabo!**
- Ⓗ **Ne üzemltese be a készüléket anélkül hogy elovasta volna a
használati utasítást!**
- ⒽⒼ **Ne uključujte ovaj aparat dok niste pročitali naputak za uporabu!**
- Ⓔ **Nemojte koristiti uređaj pre nego što ste pročitali uputstva za
upotrebu!**
- Ⓒ **Přístroj neuvádět do provozu bez předchozího přečtení návodu k
použití!**
- Ⓔ **Neuvádzajte prístroj do prevádzky bez toho, aby ste si starostlivo
prečítali návod na obsluhu!**



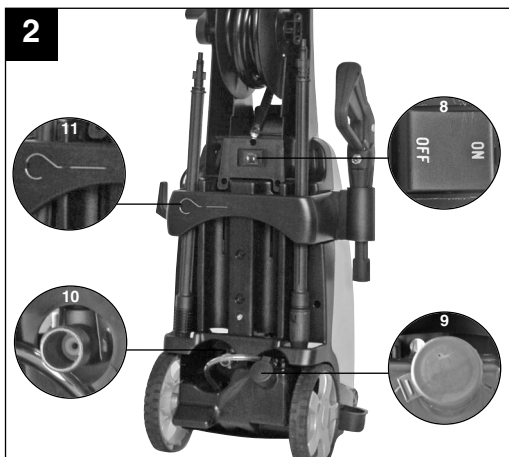
Art.-Nr.: 41.405.60

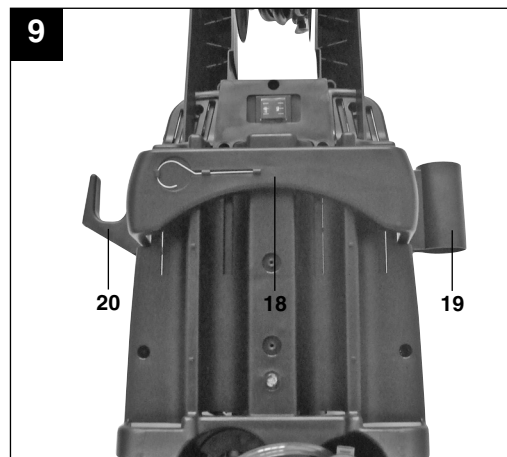
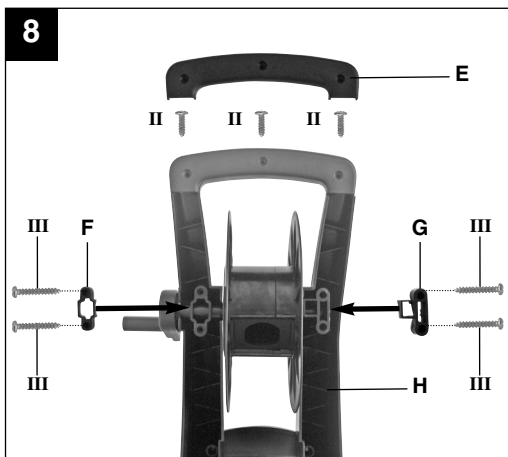
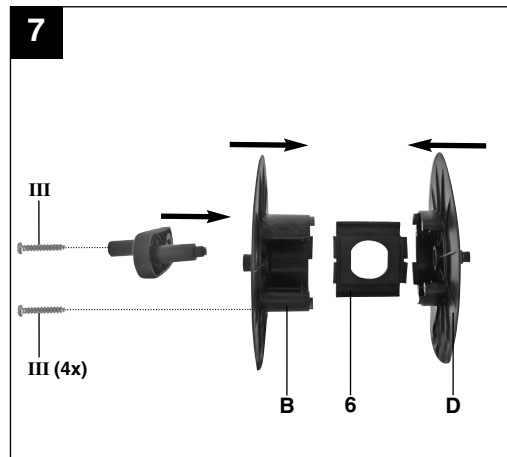
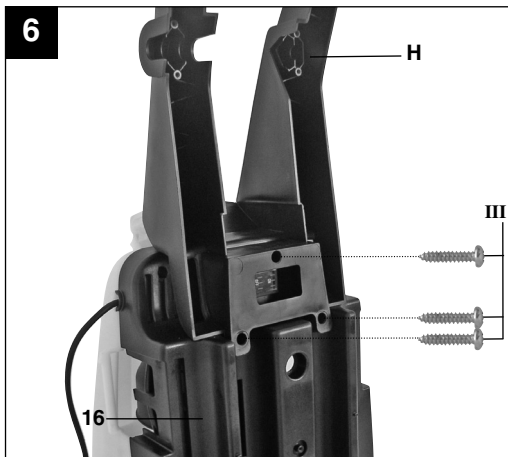
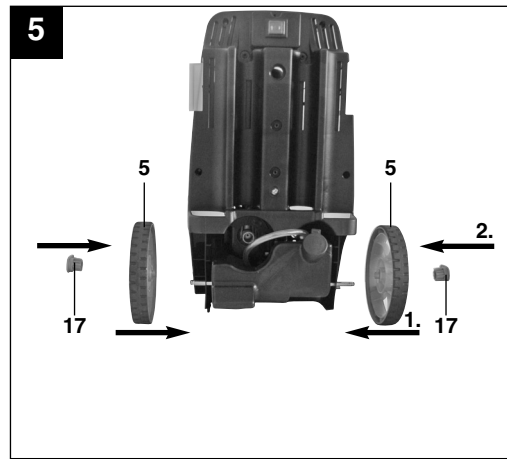
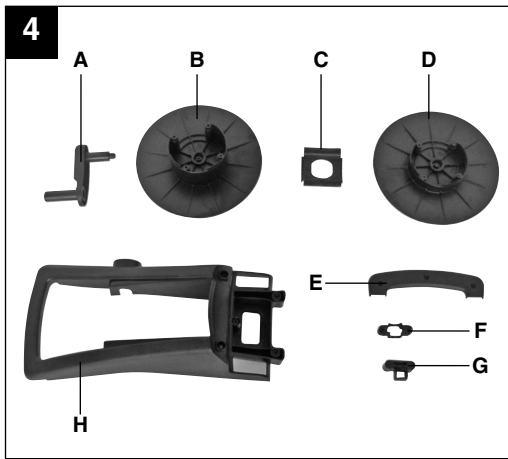
I.-Nr.: 01018

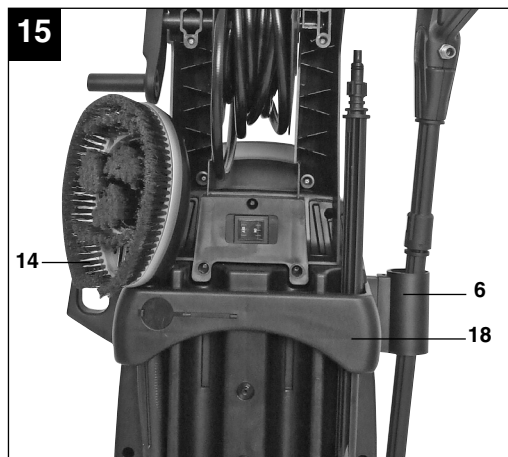
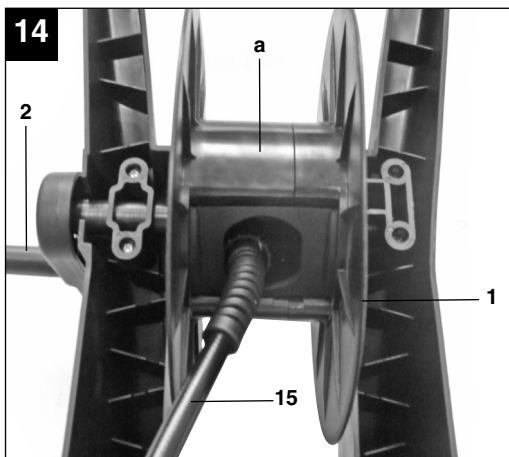
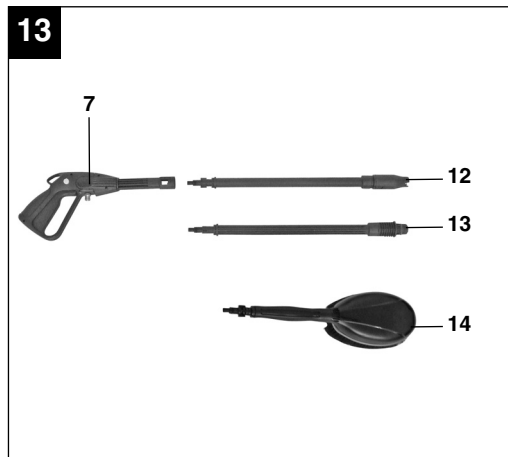
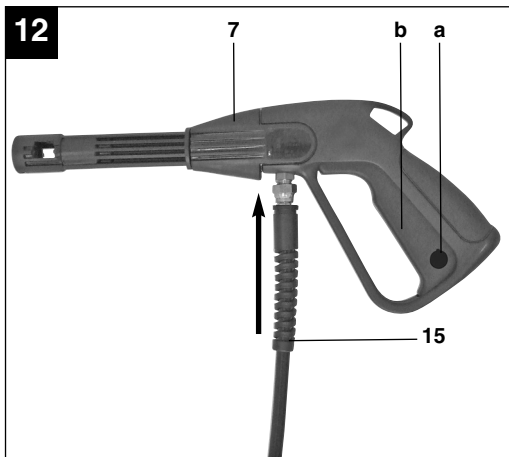
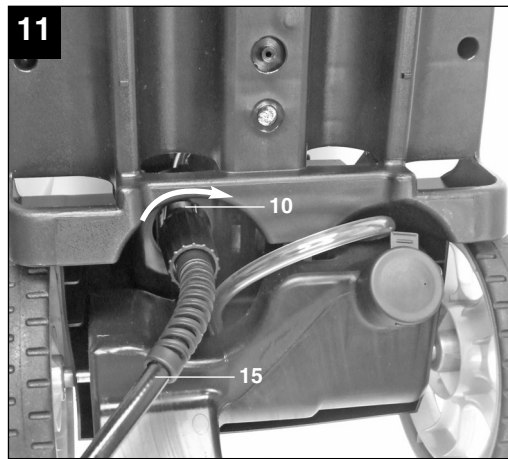
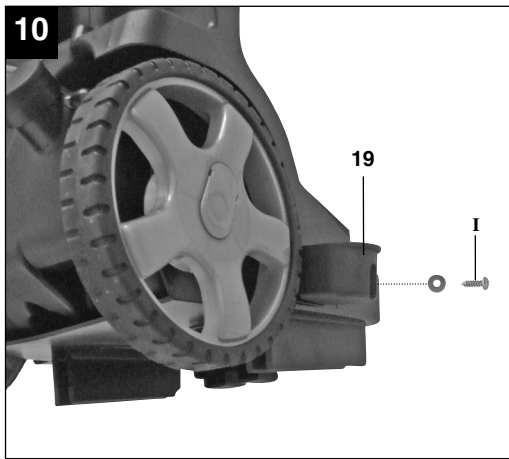
RT-HP **1750 TR**

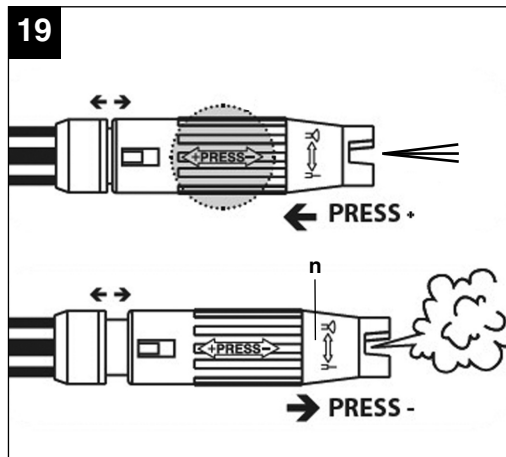
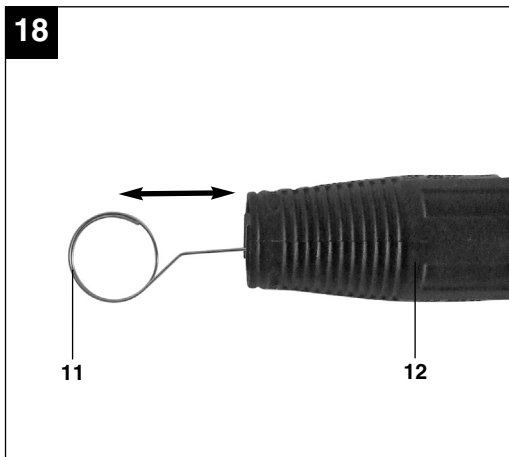
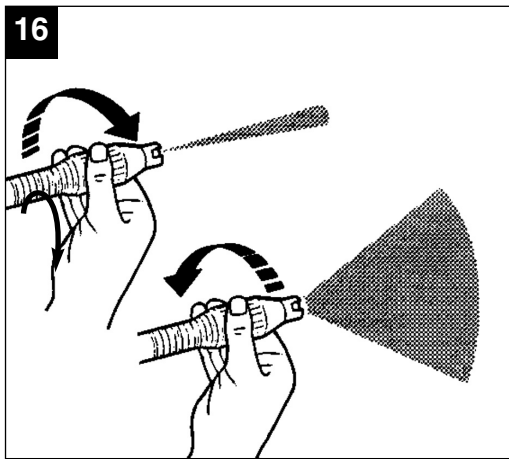


- Ⓧ **Warnung!** Hochdruckstrahlen können bei unsachgemäßem Gebrauch gefährlich sein. Der Strahl darf nicht auf Personen, Tiere, aktive elektrische Ausrüstung oder auf das Gerät selbst gerichtet werden.
- Ⓧ **Opozorilo!** Nepravilna uporaba visokotlačnega curka je lahko nevarna. Curka se ne sme obrniti proti osebam, živalim, aktivni električni opremi ali proti sami napravi.
- Ⓧ **Figyelmeztetés!** Szakszerűtlen használat esetén a nagynyomású tisztítók veszélyesek lehetnek. Nem szabad a sugarat személyekre, állatokra, aktiv elektromos felszerelésekre vagy a készülékre magára irányítani.
- Ⓧ **Upozorenje!** U slučaju nestručne uporabe visokotlačni mlazovi mogu biti opasni. Mlaz se ne smije usmjeravati na osobe, životinje, aktivnu električnu opremu ili na sam uređaj.
- Ⓧ **Upozorenje!** Mlaz pod visokim pritiskom može da u slučaju nestručne upotrebe bude opasan. Mlaz nemojte da usmeravate na osobe, životinje, aktivne električne aparate ili na sam uređaj.
- Ⓧ **Varování!** Vysokotlaké paprsky vody mohou být při neodborném použití nebezpečné. Proud nesmí být mířen na osoby, zvířata, aktivní elektrické vybavení nebo na přístroj samotný.
- Ⓧ **Výstraha!** Vysokotlakový prúd môže byť pri nesprávnom použití nebezpečný. Takýto prúd nesmie byť namierený na osoby, zvieratá, aktívne elektrické zariadenia alebo na samotný prístroj.









⚠ Achtung!

Beim Benutzen von Geräten müssen einige Sicherheitsvorkehrungen eingehalten werden, um Verletzungen und Schäden zu verhindern. Lesen Sie diese Bedienungsanleitung/Sicherheitshinweise deshalb sorgfältig durch. Bewahren Sie diese gut auf, damit Ihnen die Informationen jederzeit zur Verfügung stehen. Falls Sie das Gerät an andere Personen übergeben sollten, händigen Sie diese Bedienungsanleitung/Sicherheitshinweise bitte mit aus.

Wir übernehmen keine Haftung für Unfälle oder Schäden, die durch Nichtbeachten dieser Anleitung und den Sicherheitshinweisen entstehen.

1. Sicherheitshinweise

Die entsprechenden Sicherheitshinweise finden Sie im beiliegenden Heftchen!

⚠ WARNUNG

Lesen Sie alle Sicherheitshinweise und Anweisungen. Versäumnisse bei der Einhaltung der Sicherheitshinweise und Anweisungen können elektrischen Schlag, Brand und/oder schwere Verletzungen verursachen.

Bewahren Sie alle Sicherheitshinweise und Anweisungen für die Zukunft auf.

2. Gerätebeschreibung und Lieferumfang (Abb. 1/2)

1. Schlauchtrommel
2. Kurbel für Schlauchtrommel
3. Kabelhalterung
4. Anschluss Wasserzulauf
5. Transportrad
6. Pistolenhalterung
7. Pistole
8. Ein- / Ausschalter
9. Waschmitteltank
10. Anschluss Hochdruckschlauch Gerät
11. Düsenreinigungsnadel


3. Bestimmungsgemäße Verwendung

Der Hochdruckreiniger ist für die Verwendung im Privaten Bereich zum Reinigen von Fahrzeugen, Maschinen, Gebäuden, Fassaden usw. mit Hochdruck vorgesehen.

Die Maschine darf nur nach ihrer Bestimmung verwendet werden. Jede weitere darüber hinausgehende Verwendung ist nicht bestimmungsgemäß. Für daraus hervorgerufene Schäden oder Verletzungen aller Art haftet der Benutzer/Bediener und nicht der Hersteller.

Bitte beachten Sie, dass unsere Geräte bestimmungsgemäß nicht für den gewerblichen, handwerklichen oder industriellen Einsatz konstruiert wurden. Wir übernehmen keine Gewährleistung, wenn das Gerät in Gewerbe-, Handwerks- oder Industriebetrieben sowie bei gleichzusetzenden Tätigkeiten eingesetzt wird.

4. Technische Daten

Netzspannung:	230 V~ 50 Hz
Leistungsaufnahme:	2500 W
Arbeitsdruck:	11 MPa (110 bar)
Nominaldruck:	max. 16 MPa (160 bar)
Betriebsdruck:	max. 17 MPa ^(EW) (170 bar ^(EW))
Förderleistung:	500 l/h
max. Druck Wasserzulauf:	1 MPa (10 bar)
Schalldruckpegel L_{pA} :	79 dB
Schalleistungspegel L_{WA} :	95 dB
Gewicht:	9,2 kg
Schutzklasse:	II / 

5. Vor Inbetriebnahme**5.1 Korrekter Einsatz des Gerätes**

- Der Hochdruckreiniger muss auf einer ebenen, sicheren Fläche aufgestellt werden.
- Bei jeder Betätigung der Maschine empfiehlt sich die Einhaltung der korrekten Bedienungsposition: eine Hand an der Pistole und die zweite Hand an der Lanze.
- Der Wasserstrahl darf nie auf elektrische Leitungen oder auf die Maschine gerichtet werden.
- Um eine Beschädigung der Pumpe im Stillstand zu vermeiden, ist eine geringe Undichtigkeit der Pumpe normal.
- Die Maschine darf unter keinen Umständen in Räumlichkeiten verwendet werden, die explosionsgefährdet sind.
- Die Arbeitstemperatur muss zwischen +5 und +60°C liegen.

D

- Es dürfen keine Abdeckungen oder Änderungen an der Lanze oder den Spritzdüsen vorgenommen werden.
- Der Hochdruckreiniger ist für einen Betrieb mit kaltem oder mäßig warmem Wasser (max. bis 40°C) ausgelegt, höhere Temperaturen führen zu Schäden an der Pumpe.
- Das einlaufende Wasser darf weder verschmutzt, sandhaltig noch mit chemischen Produkten belastet sein, die zur Beeinträchtigung der Funktion führen und die Haltbarkeit der Maschine verkürzen können.

5.2 Montage:**5.2.1 Montage Gerät**

Montieren Sie den Hochdruckreiniger wie in Bild 5-12 dargestellt.

5.2.2 Anschluss Wasserzulauf (Abb. 1)

Der Anschluss für den Wasserzulauf (4) ist mit einem Anschlussstück für Standard Schlauchkupplungs-Systeme ausgestattet. Stecken Sie die Schlauchkupplung des Zulaufschlauches (min. Ø 1/2") auf den Anschluss für Wasserzulauf (4).

Zwischen dem Wasserhahn und dem Hochdruckreiniger muss ein Rohrunterbrecher eingebaut sein! Fragen Sie hierzu Ihren Sanitärinstallateur.

5.2.3 Anschluss des Hochdruckschlauches (Abb. 11;12)

Schließen Sie den Hochdruckschlauch (15) an den Anschluss des Hochdruckreinigers (10) und an den Anschluss an der Spritzpistole (7) an.

5.2.4 Montage der Pistolenaufsätze (Abb. 13)

An der Pistole können verschiedene Aufsätze montiert werden. Drücken Sie dazu den Aufsatz in die Pistole (Achtung leichter Federwiderstand) und sichern Sie den Aufsatz durch drehen. Prüfen Sie den festen Sitz des Aufsatzes bevor Sie mit dem Reinigen beginnen.

Lanze Punkt-/Breitstrahl (12)

Durch Drehen der Düse kann der Punktstrahl auf Flachstrahl verändert werden (Abb. 16).

Lanze mit Rotordüse (13)

Verwenden Sie für besonders hartnäckige Verschmutzungen die Lanze mit Rotordüse (13).

Rotierende Waschbürste (14)

Die rotierende Waschbürste (14) dient zum Reinigen mit Waschmittel (Niederdruck).

5.2.5 Elektrischer Anschluss

- Überzeugen Sie sich vor dem Anschließen, dass die Daten auf dem Typenschild mit den Netzdaten übereinstimmen.
- Achten Sie bei Verwendung von Verlängerungsleitungen darauf, dass diese für den Außenbereich geeignet sind und über einen ausreichenden Aderquerschnitt verfügen:
1-10m: 1,5mm²
10-30m: 2,5mm²
- Stecken Sie den Netzstecker am Netzkabel in die Steckdose.

6. Bedienung

Die Maschine besteht aus einer Baugruppe mit einer Pumpe, die durch ein stoßsicheres Gehäuse abgedeckt ist. Die Maschine ist mit einer Lanze und einer griffigen Pistole für eine optimale Arbeitsposition ausgerüstet, deren Form und Ausstattung den gültigen Vorschriften entsprechen.

6.1 Inbetriebnahme:

Wenn Sie den Hochdruckreiniger vollständig montiert und alle Anschlüsse vorgenommen haben, können Sie wie folgt verfahren:

Öffnen Sie den Wasserzulauf. Drücken Sie den Sicherungsbolzen a (Abb. 12) an der Spritzpistole und ziehen Sie den Abzugshebel b (Abb. 12) zurück, damit die im Gerät vorhandene Luft entweichen kann.

Schalten Sie das Gerät ein, stellen Sie hierzu den Ein-/Ausschalter (Abb. 2/8) auf „ON“.

Zum Ausschalten den Abzugshebel (b) loslassen, das Gerät schaltet in Stand-by. Sobald Sie den Abzugshebel (b) betätigen startet der Hochdruckreiniger wieder.

Um den Hochdruckreiniger komplett abzuschalten, stellen Sie den Ein-/Ausschalter (Abb. 2/8) auf „OFF“.

6.2 Einsatz von Waschmittel (Abb. 2, 19)

- Füllen Sie den Waschmittelbehälter (9) mit entsprechenden Reinigungsmittel.
- Die Beimengung des Waschmittels erfolgt automatisch im Niederdruckbetrieb.
- Der Einsatz von Waschmittel ist nur mit nachfolgendem Zubehör gestattet.

6.2.1 Einsatz von Waschmittel mit Lanze Punkt- / Breitstrahl (Abb. 19)

Schalten Sie die Lanze Punkt- / Breitstrahl (Abb. 19) auf Niederdruckbetrieb (n).

6.2.3 Einsatz von Waschmittel mit der Waschbürste

Die Waschbürste verfügt ausschließlich über Niederdruckbetrieb und mengt somit immer Waschmittel bei.

6.3 Halterung Pistole/Zubehör (Abb. 15)

Zur platzsparenden Aufbewahrung der Pistole und des Zubehörs kann dieses in der dafür vorgesehenen Halterung (6; 18) aufbewahrt werden.

6.4 Kabelhalterung (Abb. 1)

Zur platzsparenden Aufbewahrung des Netzkabels kann dieses in der Kabelhalterung (3) aufbewahrt werden.

6.5 Schlauchtrommel (Abb. 11; 14)

Die Schlauchtrommel (1) dient zum platzsparenden Aufbewahren des Hochdruckschlauches.

Lösen Sie zunächst den Hochdruckschlauch vom Hochdruckreiniger. Stecken Sie nun das freie Ende des Hochdruckschlauchs in die Öffnung der Schlauchtrommel (Abb. 14/1). Kurbeln Sie nun gleichmäßig den Schlauch mit der Kurbel (2) auf die Schlauchtrommel.

Achtung! Zur Verwendung des Hochdruckreinigers muss der Druckschlauch komplett abgewickelt sein.

7. Reinigung, Wartung und Ersatzteilbestellung

Achtung!

Ziehen Sie vor allen Reinigungsarbeiten den Netzstecker.

7.1 Reinigung

- Halten Sie Schutzvorrichtungen, Luftschlitze und Motorengehäuse so staub- und schmutzfrei wie möglich.
- Wir empfehlen, dass Sie das Gerät direkt nach jeder Benutzung reinigen.
- Reinigen Sie das Gerät regelmäßig mit einem feuchten Tuch und etwas Schmierseife. Verwenden Sie keine Reinigungs- oder Lösungsmittel; diese könnten die Kunststoffteile des Gerätes angreifen. Achten Sie darauf, dass kein Wasser in das Geräteinnere gelangen kann.

7.2 Wartung

7.2.1 Prüfung des Wasseransaugfilters (Abb. 17)

Den Saugfilter periodisch überprüfen, um Verstopfungen zu vermeiden, die den Betrieb der Pumpe gefährden können.

Schrauben Sie die Anschlusskupplung für den Wasserzulaufschlauch vom Gerät und reinigen Sie das dahinter befindliche Zulaufsieb unter fließendem Wasser.

7.2.2 Lange Standzeit der Elektropumpe

Sind längere Stillstandzeiten der Maschine (über 3 Monate) in Räumlichkeiten vorgesehen, in denen Frostgefahr besteht, empfiehlt sich die Auffüllung der Maschine mit einem Frostschutzmittel (ähnliche Mittel, wie für die Fahrzeuge verwendet werden).

Wenn das Gerät längere Zeit nicht benutzt worden ist, entstehen in der Elektropumpe Kalkablagerungen, die zu Startschwierigkeiten führen können.

7.2.3 Reinigung Düse (Abb. 18)

Zum Reinigen einer verstopften Düse verwenden Sie bitte den beiliegenden Draht (11)

7.3. Ersatzteilbestellung

Bei der Ersatzteilbestellung sollten folgende Angaben gemacht werden:

- Typ des Gerätes
 - Artikelnummer des Gerätes
 - Ident- Nummer des Gerätes
 - Ersatzteil- Nummer des erforderlichen Ersatzteils
- Aktuelle Preise und Infos finden Sie unter www.isc-gmbh.info

8. Entsorgung und Wiederverwertung

Das Gerät befindet sich in einer Verpackung um Transportschäden zu verhindern. Diese Verpackung ist Rohstoff und ist somit wieder verwendbar oder kann dem Rohstoffkreislauf zurückgeführt werden. Das Gerät und dessen Zubehör bestehen aus verschiedenen Materialien, wie z.B. Metall und Kunststoffe. Führen Sie defekte Bauteile der Sondermüllentsorgung zu. Fragen Sie im Fachgeschäft oder in der Gemeindeverwaltung nach!

D**9. Mögliche Ausfallursachen**

Betriebsstörung	Ursache	Abhilfe
Gerät funktioniert nicht.	<ul style="list-style-type: none"> - Keine elektrische Spannung am Gerät. - Leiterquerschnitt der Verlängerungsleitung zu gering bzw. Verlängerungsleitung zu lang. - Netzspannung liegt unter dem vorgegebenen Wert - Pumpe ist eingefroren. 	<ul style="list-style-type: none"> - Sicherung, Netzkabel, Netzstecker kontrollieren und gegebenenfalls durch Fachpersonal austauschen lassen. - Verlängerungsleitungen mit höherem Aderquerschnitt verwenden bzw. kürzere Verlängerungsleitung verwenden. - Gegebenenfalls Energieversorgungsunternehmen kontaktieren. - Überprüfen, gegebenenfalls auftauen.
Motor läuft, jedoch wird kein Druck aufgebaut.	<ul style="list-style-type: none"> - Wasseransaugfilter verstopft. - Luftansaugung im Wasserzulauf. - Auslassdüse zu groß. 	<ul style="list-style-type: none"> - Wasseransaugfilter reinigen. (siehe 7.2.1) - Zulaufschlauch und Schlauchverbindungen überprüfen, gegebenenfalls austauschen. - Überprüfen, gegebenenfalls ersetzen.
Unregelmäßiger Betriebsdruck.	<ul style="list-style-type: none"> - Luftansaugung im Wasserzulauf. 	<ul style="list-style-type: none"> - Zulaufschlauch und Schlauchverbindungen überprüfen, gegebenenfalls austauschen.

⚠ Pozor!

Pri uporabi naprav je potrebno upoštevati preventivne varnostne ukrepe, da bi tako preprečili poškodbe in škodo na napravi. Zato ta navodila skrbno preberite. Ta varnostna navodila shranite dobro, da Vam bodo informacije vsak čas na razpolago. V primeru, da bi to napravo predali drugim osebam, Vas prosimo, da ta navodila za uporabo izročite skupaj z napravo.

Mi ne prevzemamo nobene odgovornosti za nesreče ali škodo, ki bi nastala zaradi neupoštevanja teh navodil in varnostnih navodil.

1. Varnostna navodila

Odgovarjajoči varnostni napotki se nahajajo v priloženem zvezku.

⚠ OPOZORILO!**Preberite varnostne napotke in navodila.**

Neupoštevanje varnostnih napotkov in navodil ima lahko za posledico električni udar, požar in/ali hude poškodbe.

Shranite vse varnostne napotke in navodila za kasnejšo uporabo.

2. Opis naprave in obseg dobave (Slika 1/2)

1. Boben za cev
2. Ročica bobna za cev
3. Držalo kabla
4. Priključek za dovajanje vode
5. Transportno kolo
6. Držalo za pištolo
7. Pištola
8. Stikalo za vklop/izklop
9. Rezervoar za čistilo
10. Priključek za visokotlačno cev naprave
11. Iгла za čiščenje šobe


3. Predpisana namenska uporaba

Visokotlačni čistilnik je namenjen za zasebno uporabo za čiščenje vozil, strojev, zgradb, itd. pod visokim pritiskom vode.

Stroj je dovoljeno uporabljati samo za predpisani namen. Vsaka druga uporaba šteje kot nenamenska uporaba in za kakršnokoli posledično škodo ali poškodbo nosi odgovornost uporabnik/upravljalac in ne proizvajalec.

Prosimo, da upoštevate, da naše naprave niso bile konstruirane za namene profesionalne, obrtniške ali industrijske uporabe. Ne prevzemamo nobenega jamstva, če se naprava uporablja za profesionalne, obrtniške ali industrijske namene ali za izvajanje podobnih dejavnosti.

4. Tehnični podatki

Električna omrežna napetost:	230 V~ 50 Hz
Sprejem moči:	2500 W
Delovni tlak:	11 MPa (110 bar)
Obratovalni tlak:	max. 17 MPa ^(EW) (170 bar ^(EW))
Črpalna moč:	500 l/h
Max. tlak na dovodu vode:	1 MPa (10 bar)
Nivo zvočnega tlaka L _{pA} :	79 dB
Nivo zvočne moči L _{WA} :	95 dB
Teža:	9,2 kg
Razred zaščite:	II / 

5. Pred zagonom**5.1 Pravilna uporaba aparata**

- Visokotlačni čistilnik mora biti postavljen na ravni, varni površini.
- Pri vsakem vklopu aparata priporočamo, da pazite na pravilni položaj pri uporabi: z eno roko držite brizgalno pištolo, z drugo roko pa nastavite na brizgalni pištoli.
- Vodni curek ne smete nikoli usmerjati na električne žice ali na čistilni aparat
- Da bi preprečili poškodbe črpalke v stanju mirovanja, je rahla netesnost črpalke normalna.
- V nobenem primeru ni dovoljeno uporabljati stroja v prostorih, kjer obstaja nevarnost eksplozije.
- Delovna temperatura se mora nahajati v območju med +5 in + 40 °C.
- Prepovedano je kakršnokoli prekrivanje ali spreminjanje palice ali brizgalnih šob.
- Visokotlačni aparat je konstruirani za obratovanje na hladno ali zmerno toplo vodo (max. do 40 °C), višje temperature povzročijo poškodbe na črpalci.
- Voda na dotoku ne sme biti onesnažena, ne sme vsebovati peska in nobenih kemičnih snovi, katere bi ovirale delovanje in skrajšale življenjsko dobo stroja.

SLO**5.2 Montaža:****5.2.1 Montaža naprave**

Montirajte visokotlačni čistilnik kot je prikazano na slikah 5-12.

5.2.2 Priključek za dovod vode (Slika 1)

Priključek za dovod vode (4) je opremljen s priključnim komadom za standardne sisteme za prikllop cevi. Priključite cevni priključek dovodne cevi (min. Ø 1/2") na priključek za dovod vode (4).

Med vodno pipo in visokotlačnim čistilnim aparatom mora biti vgrajeni cevni prekinjevalec! V ta namen povprašajte pri inštalaterju za sanitarno opremo.

5.2.3 Priključek visokotlačne cevi (Sl. 11;12)

Priključite visokotlačno cev (15) na priključek visokotlačnega čistilnika (10) in na priključek brizgalne pištole (7).

5.2.4 Montaža nastavkov za pištolo (Slika 13)

Na pištolo se lahko montirajo različni nastavki. Za to potisnite nastavek v pištolo (Pozor - lažji upor vzmeti) in ga zavarujte tako, da ga zavrtite. Preden pričnete s čiščenjem se prepričajte, da je nastavek dobro nameščen.

Palica za točkovni / široki curek (12)

Z obračanjem šobe lahko spremenite točkovni curek v razpršeni curek (Sl. 16).

Palica z rotorsko šobo (13)

Za posebej trdovratno umazanijo uporabite palico z rotorsko šobo (13).

Vrtljiva pralna krtača (14)

Vrtljiva pralna krtača (14) se uporablja za čiščenje s pralnim sredstvom (nizki tlak).

5.2.5 Električni priključek

- Pred priključevanjem se prepričajte, če se skladajo podatki na tipski podatkovni tablici s podatki električnega omrežja.
- Pri uporabi kabljskih podaljškov pazite na to, da bodo le-ti primerni za uporabo na prostem in, da bodo imeli zadostni presek kabljskih žil:
 - 1 – 10 m: 1,5 mm²
 - 10 – 30 m: 2,5 mm²
- Priključite električni omrežni vtikač električnega priključnega kabla v električno vtičnico.

6. Upravljanje

Stroj se sestoji iz konstrukcijskega sklopa s črpalko, ki je zakrita z ohišjem varnim proti udarcem. Stroj je opremljen s palico in oprijemljivo pištolo za optimalni delovni položaj, katerih oblika in opremljenost odgovarjata veljavnim predpisom.

6.1 Zagon:

Ko ste v celoti montirali visokotlačni čistilni aparat in izvršili vse priključke, lahko postopate naprej kot sledi:

Odprite dotok vode. Pritisnite varovalni sornik a (Sl. 12) na brizgalni pištoli in povlecite za sprožilno ročico b (Sl. 12) tako, da lahko uhaja ven zrak, ki se nahaja v napravi.

Vključite napravo, v ta namen pomaknite stikalo za vklop/izklop (Slika 2/8) v položaj „ON“

Če želite napravo izključiti, spustite sprožilno ročico (b) in naprava se preklopi v stanje pripravljenosti (stand-by). Ko aktivirate sprožilno ročico (b), začne visokotlačni čistilni aparat ponovno obratovati.

Če želite popolnoma izključiti visokotlačni čistilni aparat, pomaknite stikalo za vklop/izklop (Slika 2/8) v položaj „OFF“.

6.2 Uporaba čistila (Slike 2, 19)

- Posodo za čistilo (9) napolnite z ustreznim čistilnim sredstvom.
- Mešanje čistilnega sredstva se izvrši avtomatsko, ko naprava deluje z nizkim tlakom.
- Uporaba čistilnega sredstva je dovoljena le s sledečim priborom.

6.2.1 Uporaba čistila s palico za točkovni curek / razpršeni curek (Slika 19)

Palico za točkovni / razpršeni curek (Slika 19) preklopite na delovanje z nizkim tlakom (n).

6.2.2 Uporaba čistila s čistilno ščetko

Čistilna ščetka se lahko uporablja izključno v načinu z nizkim tlakom in s tem vedno dodaja čistilno sredstvo.

6.3 Držalo za pištolo/pribor (Slika 15)

Za prostorsko varčno shranjevanje pištole in pribora lahko shranjujete pištolo in pribor v držalu (6; 18), ki je predvideno za ta namen.

6.4 Kabelsko držalo (Slika 1)

Za prostorsko varčno shranjevanje električnega priključnega kabla lahko le-tega navijete na kabelsko držalo (3).

6.5 Boben za cev (Slike 11; 14)

Boben za cev (1) služi za varčno izrabo prostora pri shranjevanju visokotlačne cevi. Prvo odklopite visokotlačno cev od visokotlačnega čistilnega aparata. Zdaj pa prosti konec visokotlačne cevi vtaknite v odprtino bobna za cev (Slika 14/1). Zdaj pa s pomočjo ročice (2) enakomerno navijete cev na boben.

Pozor! Za uporabo visokotlačnega čistilnega aparata mora tlačna cev biti popolnoma odvita.

7. Čiščenje, vzdrževanje in naročanje rezervnih delov

⚠ Pozor!

Pred vsemi čistilnimi deli izklopite električni vtičač iz električne priključne vtičnice.

7.1 Čiščenje

- Zaščitne naprave, zračne reže in ohišje motorja vzdržujte v karseda čistem stanju. Napravo zdrgnite s čisto krpo ali pa jo izpihajte s komprimiranim zrakom (pod nizkim pritiskom).
- Priporočamo, da napravo očistite takoj po vsaki uporabi.
- V rednih intervalih napravo očistite tudi z mokro krpo in mazavim milom. Ne uporabljajte nobenih čistilnih sredstev ali razredčil; ta sredstva lahko začnejo nažirati dele iz umetne mase. Pazite na to, da voda ne more prodreti v notranjost naprave.

7.2 Vzdrževanje

7.2.1 Kontrola vodnega sesalnega filtra (slika 17)

Občasno preverjajte sesalni filter, da boste lahko preprečili zamašitve filtra, ki lahko ogrozijo varno delo črpalke.

Odvijte priključno prirobnico za cev za dovod vode iz aparata in pod tekočo vodo očistite sito za priključku dovoda vode.

7.2.2 Dolgotrajno obdobje mirovanja električne črpalke

Če predvidevate daljše mirovanje stroja (nad 3 mesece) v prostorih, v katerih obstaja nevarnost zmrzali, priporočamo, da stroj napolnite s sredstvom proti zmrzovanju (podobna sredstva, kot se uporabljajo v avtomobilih).

Če aparat dlje časa niste uporabljali, bo prišlo v električni črpalki do nastajanja apnenčastih oblog, ki bodo predstavljale težave pri zagonu aparata.

7.2.4 Čiščenje šobe (Sl. 18)

Za čiščenje zamašene šobe prosimo, da uporabljate priloženo žico (11)

7.3 Naročanje rezervnih delov:

Pri naročilu rezervnih delov navedite naslednje podatke:

- Tip stroja
- Številka artikla/stroja
- Identifikacijska številka stroja
- Številka rezervnega dela, ki ga naročate

Aktualne cene in informacije najdete na spletni strani www.isc-gmbh.info

8. Odstranjevanje in reciklaža

Naprava je ovita v ovojnino, da bi preprečili poškodovanje zaradi transporta. Ta ovojnina je surovina in jo kot tako lahko ponovno uporabimo ali pa jo predamo v reciklažo.

Naprava in njegov pribor so sestavljeni iz različnih materialov, kot n.pr. kovina in umetna masa. Defektne konstrukcijske dele predajte na deponijo za posebne odpadke. Povprašajte v strokovni trgovini ali pri občinski upravi!

SLO**9. Možni vzroki za izpad delovanja**

Motnja pri obratovanju	Vzrok	Odprava motnje
Naprava ne deluje.	<ul style="list-style-type: none"> - Naprava nima električne napetosti. - Presek vodnika kablanskega podaljška je premajhen oz. kablanski podaljšek je predolg. - Električna omrežna napetost se nahaja pod zahtevano vrednostjo. - Črpalka je zamrznjena. 	<ul style="list-style-type: none"> - Preverite varovalko, električni priključni kabel, električni priključni vtičnik in po potrebi naj strokovnjak izvrši zamenjavo. - Uporabite kablanske podaljške z večjim presekom žic oziroma uporabljajte krajše kablanske podaljške. - Po potrebi se obrnite na podjetje za oskrbo z električno energijo. - Preverite, po potrebi odtajajte.
Motor dela, vendar ne proizvaja tlaka.	<ul style="list-style-type: none"> - Filter za sesanje vode je zamašen. - Vsesavanje zraka na dovodu za vodo. - Izpustna šoba je prevelika. 	<ul style="list-style-type: none"> - Očistite filter za sesanje vode (glej 7.2.1). - Preverite dovodno cev in cevne povezave, po potrebi zamenjajte. - Preverite, po potrebi zamenjajte.
Neredni obratovalni tlak.	<ul style="list-style-type: none"> - Vsesavanje zraka na dovodu za vodo. 	<ul style="list-style-type: none"> - Preverite dovodno cev in cevne povezave, po potrebi zamenjajte.

⚠ Figyelem!

A készülékek használatánál, a sérülések és a károk megakadályozásának az érdekében be kell tartani egy pár biztonsági intézkedéseket. Olvassa ezért ezt a használati utasítást/biztonsági utasításokat gondosan át. Őrizze jól meg, azért hogy mindenkor rendelkezésre álljanak az információk. Ha más személyeknek átadná a készüléket, akkor kérjük kézbesítse ki vele együtt ezt a használati utasítást / biztonsági utasításokat is.

Nem vállalunk felelőséget olyan balesetekért vagy károkért, amelyek ennek az utasításnak és a biztonsági utasításoknak a figyelmen kívül hagyásából keletkeznek.

1. Biztonsági utasítások

A megfelelő biztonsági utasítások a mellékelt füzetekben találhatóak!

⚠ FIGYELMEZTETÉS!

Olvason minden biztonsági utalást és utasítást el.

A biztonsági utalások és utasítások betartásán belüli mulasztások következménye áramcsapás, tűz és/vagy nehéz sérülések lehetnek.

Őrizze meg a biztonsági utalásokat és utasításokat a jövőre nézve.

2. Készülék leírása és a szállítás terjedelme (1/2-as ábrák)

1. Tömlődob
2. Forgatókar a tömlődobhoz
3. Kábeltartó
4. Csatlakozás a vízbevezetéshez
5. Szállítókerék
6. Pisztolytartó
7. Pisztoly
8. Be/Kikapcsoló
9. Mosószer tartály
10. Csatlakozás nagynyomású tömlő készülék
11. Fúvókatisztítótű

3. Rendeltetésszerűi használat

A nagynyomású tisztító a priváti téren belüli használatra lett a gépkocsik, gépek, épületek, homlokzatok stb. tisztítására előrelátva.

A gépet csak rendeltetése szerint szabad használni. Ezt túlhaladó bármilyen használat, nem számít

rendeltetésszerűnek. Ebből adódó bármilyen kárért vagy bármilyen fajta sérülésért a használó ill. a kezelő felelős és nem a gyártó.

Kérjük vegye figyelembe, hogy a készülékeink rendeltetésük szerint nem az ipari, kézműipari vagy gyári bevetésre lettek konstruálva. Nem vállalunk szavatosságot, ha a készülék ipari, kézműipari vagy gyári üzemek területén valamint egyenértékű tevékenységek területén van használva.

4. Technikai adatok

Hálózati feszültség:	230 V ~ 50 Hz
Teljesítményfelvétel:	2500 W
Munkanyomás:	11 MPa (110 bar)
Üzemnyomás:	max. 17 MPa ^(EW) (170 bar ^(EW))
Szállítóteljesítmény:	500 l/h
Max. nyomás vízbevezetés:	1 MPa (10 bar)
Hangnyomásmérték L _{PA} :	79 dB
Hangteljesítménymérték L _{WA} :	95 dB
Tömeg:	9,2 kg
Védőosztály:	II /

5. Beüzemeltetés előtt**5.1 A készülék helyes használata**

- A nagynyomású tisztítót egy sík, biztos felületre kell felállítani.
- A gép minden használatánál ajánlatos a helyes kezelési pozíciónak a betartása. Az egyik kéz a pisztolyon és a másik kéz a permetező száron.
- Nem szabad sohasem a vízszöglet elektromos vezetőkre vagy a gépre irányítani.
- A szivattyúnak a nyugalmi állapotban levő megsérülésének az elkerüléséért a szivattyú csekély szivárgósága normális.
- A gépet semmi esetre sem szabad olyan termekben használni amelyek robanásveszélyeztetettek.
- A munkahőmérsékletnek +5 és +40°C között kell lennie.
- Nem szabad a permetező száron vagy a szórófúvókákon leburkolásokat vagy változtatásokat elvégezni.
- A nagynyomású tisztító hideg vagy enyhén meleg vízzel történő üzemeltetésre van előlátva (max. 40°C-ig), magasabb hőmérsékletek károkhoz vezetnek a szivattyún.

H

- A beáramló víznek nem szabad se szennyezetnek, se homoktartalmúnak vagy olyan kémia anyagokkal szennyezve lennie amelyek a gép funkcióját befolyásolhatnák és az élettartalmát megrövidíthetnék.

5.2 Összeszerelés**5.2.1 A készülék összeszerelése**

A 5-12-as képen mutatottak szerint összeszerelni a nagynyomású tisztítót.

5.2.2 Csatlakozás vízbevezetéshez (1-es ábra)

A vízbevezető csatlakozása (4) egy a standard tömlőkuplung szisztémához megfelelő csatlakozódarabbal van felszerelve Dugja a bevezetőtömlő (min. Ø 1/2") tömlőkuplungját a vízbevezető (4) csatlakozására.

A vízcsap és a nagynyomású tisztító között egy csőmegszakítónak kell beépítve lennie! Érdeklődjön ehhez a szanitéri vízszereelőjénél.

5.2.3 A nagynyomású tömlő csatlakoztatása (ábrák 11;12)

Csatlakoztatása a nagynyomású tömlőt (15) a nagynyomású tisztító (10) csatlakozására és a fecskendező pisztoly (7) csatlakozására rá.

5.2.4 A pisztolyfeltétek felszerelése (13-as ábra)

A pisztolyra különböző toldatokat lehet felszerelni. Ehhez a toldatot a pisztolyba nyomni (vigyázat enyhe rugóellenállás) és biztosítsa elfordítás által a toldatot. Mielőtt elkezdene a tisztítást ellenőrizze le a toldat feszes ülését.

Permetező szár pont/széles sugár (12)

A fúvóka elfordítása által lehet a ponsugarat lapos sugárra átváltoztatni (16-ös ábra).

Rotorfúvókás permetező szár (13)

Nagyon makacs szennyeződéseknel használja a permetező szárat rotorfúvókával (13).

Forgó mosókefe (14)

A forgó mosókefe (14) mosószerrel való tisztításra szolgál (alacsony nyomás).

5.2.5 Elektromos csatlakozás

- Győződjön meg a rákapcsolás előtt arról, hogy a típustáblán megadott adatok megegyeznek a hálózati adatokkal.
- Hosszabbítóvezetékek használatánál ügyeljen arra, hogy ezek kinti területekre megfelelő legyenek és hogy elegendő keresztmetszettel rendelkezzenek:
1-10m: 1,5mm²
10-30m: 2,5mm²
- Dugja az hálózati kábel hálózati csatlakozóját a dugaszoló aljzatba.

6. Kezelés

A gép egy szivattyús szerelési csoportból áll, amely egy ütésbiztos gépházal burkolva van. A gép az optimális munkapozíció érdekében egy permetező szárral és egy jó fogású pisztollyal van felszerelve, amelynek a formája és felszerelése az érvényes előírásoknak megfelel.

6.1 Beüzemelés:

Ha a nagynyomású tisztítót teljesen összeszerelte és mindent rácsatlakoztatott, akkor a következő képpen tud eljárni:

Nyissa meg a vízbevezetést. Nyomja a fecskendező pisztolyon a biztosító csapszeget (12-es ábra) és húzza a b elsütőkart hátra (12-es ábra), azért hogy el tudjon távozni a készülékben levő levegő.

Kapcsolja be a készüléket, állítsa ehhez a be-/kikapcsolót (2/8-es ábra) az „ON”-re.

A kikapcsoláshoz elengedni az elsütőkart (b), a készülék a Stand-by –ba kapcsol. Rögtön miután üzemelteti az elsütőkart (b) indít újból a nagynyomású tisztító.

A készülék teljes kikapcsolásához, állítsa a be-/kikapcsolót (2/8-es ábra) a „OFF”-ra.

6.2 Mosószer használata (2-es, 19-es ábra):

- Töltse fel a mosószertartályt (9) a megfelelő tisztítószerrel.
- A mosószer hozzákeverése automatikusan történik a kisnyomású üzemben.
- A mosószer használata csak a következő tartózákokkal engedélyezett.

6.2.1 Mosószer használata a pálca pont- /szélessugárral (19-es ábra)

Kapcsolja a pálca pont- / szélessugarat (19-es ábra) a kisnyomású üzembe (n).

6.2.2 Mosószer használata a mosókefékkel

A mosókefe csak kisnyomású üzemmel rendelkezik és ezért mindig mosószerrel keverve használható.

6.3 Tartó pisztoly/tartozék (15-as ábra)

A pisztoly és a tartozéknak a helyspórlós tárolásához azokat az arra előrelátott tartóban (6; 18) lehet megőrizni.

6.4 Kábeltartó (1-es ábra)

A hálózati kábel helyspórlós tárolásához fel lehet azt tekercselni a kábeltartóra (3).

6.5 Tömlődob (ábrák 11; 14)

A tömlődob (1) a nagynyomású tömlő helyspórlós megőrzésére szolgál. Először levenni a nagynyomású tömlőt a magas nyomású tisztítóról. Dugja most be a nagynyomású tömlő szabad végét a tömlődob nyílásába (ábra 14/1). Most a forgatókarral (2) egyenletesen feltekerni a tömlőt a tömlődobra. **Figyelem!** A magas nyomású tisztító használatához a nyomótömlőnek teljesen le kell tekerve lennie.

7. Tisztítás, karbantartás és pótalkatrészmegrendelés

⚠ Figyelem!

Tisztítási munkák előtt húzza ki a hálózati csatlakozót.

7.1 Tisztítás

- Tartsa a védőberendezéseket, szellőztető nyílásokat és a gépházat annyira por és piszokmentesen, amennyire csak lehet.
- Mi ajánljuk a készüléket minden használat után azonnal kitisztítani.
- Tisztítsa meg a készüléket rendszeresen egy nedves posztóval és egy kevés kenőszappannal. Ne használjon tisztító és oldó szereket; ezek megtámadhatják a készülék műanyagrészeit. Ügyeljen arra, hogy ne jusson víz a készülék belsejébe.

7.2 Karbantartás

7.2.1 A vítbeszívósűrőnek a leellenőrzése (17-es ábra)

A szivattyú üzemelését veszélyeztető eldugulások elkerüléséhez periodikus időszakaszokban leellenőrizni a szívósűrőt.

Csavarja a vízbevezetőtömlő csatlakozó kuplungját a készülék elé és tisztítsa meg folyó víz alatt a mögötte levő bevezető szitát.

7.2.2 Az elektromos szivattyú hosszú állóideje

Ha a gép hosszabb állóideje (3 hónapnál tovább) van olyan termekben előrelátva, ahol fagyveszély áll fenn, akkor ajánlatos a gépnek egy fagyásgátló szerrel való feltöltése (hasonló szerek, mint amelyek a gépkocsikban vannak használva).

Ha a készülék hosszabb ideig nem lett használva, akkor az elektromos szivattyúban vízkőlerakódás jön létre, amely indítási nehézségekhez vezethet.

7.2.3 A fúvókák tisztítása (18-es ábra)

Egy eldugult fúvóka tisztításához kérjük a mellékelt drótot (11) használni.

7.3. Pótalkatrészek megrendelése

A pótalkatrészek megrendelésénél a következő adatokat kellene megadni:

- A készülék típusát
- A készülék cikk-számát
- A készülék ident- számát
- A szükséges pótalkatrész, pótalkatrész- számát

Aktuális árak és információk a www.isc-gmbh.info alatt találhatóak.

8. Megsemmisítés és újrahasznosítás

A szállítási károk megakadályozásához a készülék egy csomagolásban található. Ez a csomagolás nyersanyag és ezáltal ismét felhasználható vagy pedig visszavezethető a nyersanyag körforgáshoz. A készülék és annak a tartozékai különböző anyagokból állnak, mint például fémből és műanyagokból. Vigye a károsult alkatrészeket a különhulladék megsemmisítési helyhez. Érdeklődjön utána a szaküzletben vagy a községi közigazgatásnál!

H**9. Lehetséges kiesési okok**

Üzemzavar	Ok	elhárítás
Nem működik a készülék	<ul style="list-style-type: none"> - Nincs elektromos feszültség a készüléken. - Túl kicsi a hosszabbítóvezeték vezetékátmérője ill. túl hosszú a hosszabbítóvezeték - A hálózati feszültség az előírt érték alatt van. - Befagyott a szivattyú. 	<ul style="list-style-type: none"> - Leellenőrizni a biztosítékot, hálózati kábelt, hálózati csatlakozót és adott esetben szakemberrel által kicseréltetni. - Nagy érátmérőjű hosszabbítókábel használni ill. egy rövidebb hosszabbítókábel használni. - Adott esetben kontaktálni az energiaszolgáltatói vállalkozást. - Leellenőrizni, adott esetben felengedni.
A motor fut, de nem épít fel nyomást.	<ul style="list-style-type: none"> - El van dugulva a vízbeszívó szűrő. - Légbeszívás a vízbevezetésben. - Túl nagy a kieresztő fúvóka. 	<ul style="list-style-type: none"> - Megtisztítani a vízbeszívó szűrőt. (lásd a 7.2.1-et) - Leellenőrizni a bevezető tömlőt és a tömlő összeköttetéseket, adott esetben kicserélni. - Leellenőrizni, adott esetben kicserélni.
Rendellenes üzemnyomás	<ul style="list-style-type: none"> - Légbeszívás a vízbevezetésben. 	<ul style="list-style-type: none"> - Leellenőrizni a bevezető tömlőt és a tömlő összeköttetéseket, adott esetben kicserélni.

⚠ Pažnja!

Da bi se spriječila ozljeđivanja i nastanak šteta prilikom korištenja uređaja, treba se pridržavati sigurnosnih mjera opreza. Zbog toga pažljivo pročitajte ove upute za uporabu. Dobro ih sačuvajte tako da Vam informacije u svako doba budu na raspolaganju. U slučaju da uređaj trebate predati drugoj osobi, uručite joj s njime i ove upute za uporabu.

Ne preuzimamo jamstvo za nesreće ili štete nastale zbog nepridržavanja ovih uputa i njihovih sigurnosnih napomena.

1. Sigurnosne upute:

Odgovarajuće sigurnosne upute pronaći ćete u priloženoj knjizi.

⚠ UPOZORENJE!

Pročitajte sve sigurnosne napomene i upute.

Propusti kod pridržavanja sigurnosnih napomena i uputa mogu uzrokovati el. udar, požar i/ili teška ozljeđivanja.

Sačuvajte sve sigurnosne napomene i upute za buduće korištenje.

2. Opis uređaja i opseg isporuke (sl. 1/2)

1. Bubanji sa crijevom
2. Ručica za bubanj s crijevom
3. Držač kabela
4. Priključak za dovod vode
5. Transportni kotač
6. Držač pištolja
7. Pištolj
8. Sklopka za uključivanje/isključivanje
9. Tank za sredstvo za pranje
10. Priključak visokotlačnog crijeva na uređaju
11. Iglu za čišćenje mlaznice


3. Namjenska uporaba

Visokotlačni čistač je namijenjen za upotrebu u privatnom sektoru za čišćenje vozila, strojeva, zgrada, fasada itd. visokim tlakom.

Stroj se smije koristiti samo u skladu s namjenom. Svaka drukčija uporaba izvan ovih okvira nije namjenska. Za štete ili ozljeđivanja bilo koje vrste koje bi iz toga proizašle ne odgovara proizvođač nego korisnik.

Molimo da obratite pažnju na to da naši uređaji nisu konstruirani za korištenje u komercijalne svrhe kao ni u obrtu i industriji. Ne preuzimamo jamstvo ako se uređaj koristi u obrtničkim ili industrijskim pogonima i sličnim djelatnostima.

4. Tehnički podaci

Mrežni napon:	230 V~ 50 Hz
Potrošnja snage:	2500 W
Radni tlak:	11 MPa (110 bara)
Pogonski tlak:	max. 17 MPa ^(EW) (170 bar ^(EW))
Protočna snaga:	500 l/h
maks. Tlak dotoka vode:	1 MPa (10 bara)
Razina zvučnog pritiska L _{pA} :	79 dB
Intenzitet buke L _{WA} :	95 dB
Težina:	9,2 kg
Klasa zaštite:	II / 

5. Prije puštanja u funkciju**5.1 Pravilna primjena aparata**

- Uređaj za pranje pod visokim tlakom mora se postaviti na ravnu i sigurnu površinu.
- Za svako aktiviranje stroja preporučujemo zauzimanje pravilne pozicije za rukovanje: jedna ruka na pištolju, a druga ruka na cijevi.
- Mlaz vode se nikada ne smije upirati u električne vodove ili u stroj.
- Kako bi se spriječilo da se crpka za vrijeme mirovanja pokvari, mala propusnost crpke je normalna.
- Stroj se ni u kojem slučaju ne smije koristiti u prostorima gdje postoji opasnost od eksplozije.
- Radna temperatura mora biti između +5 i + 40 °C.
- Na koplje i mlaznice za prskanje ne smiju se stavljati nikakvi poklopci niti na njima izvoditi preinake.
- Uređaj za čišćenje mlazom pod visokim pritiskom konstruiran je za rad s hladnom ili umjereno toplom vodom (maks. do 40 °C), visoke temperature uzrokuju oštećenje pumpe.
- Voda koja ulazi ne smije biti zaprljana, sadržavati pijesak, niti opterećena kemijskim proizvodima koji bi ugrozili funkcioniranje stroja i mogli skratiti njegov vijek trajanja.

5.2 Montaža:**5.2.1 Montaža uređaja**

Uređaj za pranje pod visokim tlakom montirajte kao što je prikazano na slici 5-12.

5.2.2 Priključak za dotok vode (sl. 1)

Priključak za dotok vode (4) ima priključni dio za standardne sustave spojki za crijeva. Natakните spojku crijeva za dotok vode (min. Ø 1/2") na priključak za vodu (4).

Između slavine za vodu i uređaja mora biti ugrađen nepovratni ventil! U vezi toga posavjetujte se sa svojim instalaterom sanitarija.

5.2.3 Priključivanje visokotlačnog crijeva (sl. 11;12)

Priključite visokotlačno crijevo (15) na priključak uređaja za pranje (10) i priključak pištolja za prskanje (7).

5.2.4 Montaža nastavaka za pištolj (sl. 13)

Na pištolj se mogu montirati različiti nastavci. U tu svrhu pritisnite u pištolj nastavak (pozor, blagi otpor opruge) i okretanjem ga osigurajte. Prije nego počne s čišćenjem, provjerite učvršćenost nastavka.

Koplje za točkasti/široki mlaz (12)

Okretanjem mlaznice točkasti mlaz možete promijeniti u ravni mlaz (sl. 16).

Koplje s rotirajućom mlaznicom (13)

Za naročito tvrdokornu prljavštinu koristite koplje s rotorskom mlaznicom (13).

Rotirajuća četka za pranje (14)

Rotirajuća četka za pranje (14) služi za pranje adekvatnim sredstvom (niski tlak).

5.2.5 Električni priključak

- Prije priključivanja stroja provjerite odgovaraju li podaci na tipskoj pločici podacima o mreži.
- Prilikom korištenja produžnih kabela provjerite jesu li namijenjeni za korištenje na otvorenom i imaju li dostatan presjek:
1-10 m: 1,5 mm²
10 – 30 m: 2,5 mm²
- Utaknite mrežni utikač kabela u utičnicu.

6. Upravljanje

Stroj se sastoji od sklopa s pumpom koja je pokrivena kućištem otpornim na udarce. Stroj ima koplje i praktičan pištolj za postizanje optimalnog radnog položaja čiji oblik i oprema odgovaraju važećim propisima.

6.1 Puštanje u pogon:

Kad u cijelosti montirate uređaj za čišćenje mlazom pod visokim tlakom i spojite sve priključke, možete postupiti na sljedeći način:

Otvorite dovod vode. Pritisnite sigurnosni klin a (sl. 12) na pištolju za prskanje i izvucite otponac b (sl. 12) tako da iz uređaja može izaći zrak.

Uključite uređaj, tako da sklopku za uključivanje/isključivanje (sl. 2/8) stavite u položaj „ON“.

Za isključivanje pustite otponac (b) i uređaj se prebacuje u modus stand by odn. pripravnosti za rad. Čim pritisnete otponac (b), uređaj opet počne raditi.

Da biste uređaj za čišćenje mlazom pod visokim tlakom potpuno isključili, sklopku za uključivanje/isključivanje (sl. 2/8) stavite u položaj „OFF“.

6.2 Uporaba sredstva za pranje (sl. 2, 19)

- Napunite spremnik (9) odgovarajućim sredstvom za pranje.
- Dodavanje sredstva za pranje odvija se automatski u pogonu niskog tlaka.
- Korištenje sredstava za pranje dopušteno je samo pomoću sljedećeg pribora.

6.2.1 Uporaba sredstva za pranje pomoću koplja s točkastim/širokim mlazom (sl. 19)

Uključite koplje s točkastim/širokim mlazom (sl. 19) u pogon pod niskim tlakom (n).

6.2.2 Uporaba sredstva za pranje s četkom

Četka sa za pranje radi isključivo u pogonu pod niskim tlakom i na taj način uvijek dodaje sredstvo za pranje.

6.3 Držać pištolja/pribora (sl. 15)

Pištolj i pribor možete spremiti u za to predviđen držać (6; 18) s kojim ćete uštedjeti na prostoru.

6.4 Držać kabela (sl. 1)

Za čuvanje mrežnog kabela s uštedom prostora možete ga namotati na njegov držać (3).

6.5 Bubaň s crijevom (sl. 11, 14)

Bubaň s crijevom (1) služi za čuvanje visokotlačnog crijeva i štedi prostor. Prvo skinite visokotlačno crijevo s uređaja za čišćenje pod visokim tlakom. Sad utaknite slobodan kraj crijeva u otvor bubnja (sl. 14/1). Ravnomjerno vrtite ručicu (2) i namatajte crijevo na bubaň.

Pozor! Za korištenje uređaja za pranje pod visokim tlakom crijevo mora u cijelosti biti odmotano.

7.3 Narudžba rezervnih dijelova:

Prilikom naručivanja rezervnih dijelova su potrebni slijedeći podaci:

- Tip uređaja
- Broj artikla uređaja
- Ident. broj uređaja
- Broj potrebnog rezervnog dijela

Aktualne cijene i informacije potražite na web-adresi www.isc-gmbh.info

7. Čišćenje, održavanje i narudžba rezervnih dijelova

⚠ Pažnja!

Prije svih radova čišćenja izvucite mrežni utikač.

7.1 Čišćenje

- Zaštitne naprave, otvore za zrak i kućište motora držite što čišćima od prašine i prljavštine. Istrljajte uređaj čistom krpom ili ga ispušite komprimiranim zrakom pod niskim tlakom.
- Preporučujemo da uređaj očistite nakon svake uporabe.
- Redovito čistite uređaj vlažnom krpom i s malo sapunice. Ne koristite sredstva za čišćenje ni otapala; ona mogu oštetiti plastične dijelove uređaja. Pripazite na to da u unutrašnjost uređaja ne dospije voda.

7.2 Održavanje

7.2.1 Kontrola filtera za usisavanje vode (slika 17)

Redovito provjerite usisni filter, kako bi se izbjeglo začepljenje koje bi moglo ugroziti rad crpke. Odvrnite priključnu spojku za crijevo za dovod vode od aparata, te očistite ulaznu mrežu, koja se nalazi iza toga, pod tekućom vodom.

7.2.2 Dugo vrijeme mirovanja električne crpke

Kada je predviđeno dulje mirovanje stroja (preko 3 mjeseca) u prostorijama, gdje postoji opasnost zamrzavanja, preporučljivo je da se stroj puni antifrizom (sredstva slična onima koja se koriste za vozila).

Kada se aparat duže vrijeme nije koristio, u električnoj crpki nastaje kamenac što bi moglo voditi do problema pri pokretanju.

7.2.3 Čišćenje mlaznice (sl. 18)

Za čišćenje začepljene mlaznice koristite priloženu žicu (11)

8. Zbrinjavanje i recikliranje

Uređaj se nalazi u pakovanju koje ga štiti od oštećenja prilikom transporta. Ovo pakovanje je sirovina i zato se može ponovno upotrijebiti ili poslati na reciklažu.

Uređaj i njegov pribor izradjeni su od različitih materijala kao npr. metala i plastike. Neispravni sastavni dijelove otpremite na mjesta za zbrinjavanje posebnog otpada. Informacije potražite u specijaliziranoj trgovini ili nadležnoj općinskoj upravi.

HR/
BIH**9. Mogući uzroci kvarova**

Smetnja u pogonu	Uzrok	Pomoć
Uređaj ne funkcionira.	<ul style="list-style-type: none"> - Na uređaju nema električnog napona. - Presjek produžnog kabela je premali odn. produžni kabel je predugačak. - Mrežni napon je manji od potrebnog. - Pumpa je zamrznuta. 	<ul style="list-style-type: none"> - Provjerite osigurač, mrežni kabel, i utikač, a u slučaju potrebe njihovu zamjenu prepustite stručnom osoblju. - Koristite produžne kabele većeg presjeka odn. manje dužine. - Po potrebi kontaktirajte poduzeće za opskrbu električnom energijom. - Provjerite i eventualno je odmrznite.
Motor radi, ali se ne stvara tlak.	<ul style="list-style-type: none"> - Začepljen je filter na usisavanju vode. - Usisavanje zraka na dotoku vode. - Preveliki otvor mlaznice. 	<ul style="list-style-type: none"> - Očistite filter. (vidi 7.2.1) - Provjerite crijevo na dotoku i njegova spojna mjesta, i eventualno ga zamijenite. - Provjerite i eventualno je zamijenite.
Nepravilan pogonski tlak.	<ul style="list-style-type: none"> - Usisavanje zraka na dotoku vode 	<ul style="list-style-type: none"> - Provjerite crijevo na dotoku i njegova spojna mjesta i eventualno ga zamijenite

⚠ Pažnja!

Kod korišćenja uređaja morate da se pridržavate bezbednosnih propisa kako biste sprečili povrede i štete. Zbog toga pažljivo pročitajte ova uputstva za upotrebu i bezbednosne napomene. Dobro ih sačuvajte tako da Vam informacije u svako doba budu na raspolaganju. Ako biste ovaj uređaj trebali da predate drugim osobama, molimo vas da im prosledite i ova uputstva za upotrebu/bezbednosne napomene.

Za štete koje bi nastale zbog nepridržavanja ovih uputstava za upotrebu i bezbednosnih napomena ne preuzimamo garanciju.

1. Bezbednosne napomene

Odgovarajuće bezbednosne napomene pronaći ćete u priloženoj svesci!

⚠ UPOZORENJE!**Pročitajte sve bezbednosne napomene i uputstva.**

Propusti kod pridržavanja bezbednosnih napomena i uputstava mogu da prouzroče el.udar, požar i/ili teške povrede.

Sačuvajte sve bezbednosne napomene i uputstva za buduće korišćenje.**2. Opis uređaja i obim isporuke (sl. 1/2)**

1. Doboš sa crevom
2. Ručica za doboš sa crevom
3. Držać kabla
4. Priključak za dovod vode
5. Transportni točak
6. Držać pištolja
7. Pištolj
8. Prekidač za uključivanje/isključivanje
9. Tank za sredstvo za pranje
10. Priključak visokopritisnog creva na uređaju
11. Iгла za čišćenje mlaznice


3. Namenska upotreba

Uređaj za pranje pod visokim pritiskom namenjen je korišćenju u privatne svrhe za pranje vozila, mašina, zgrada, fasada, itd. Predviđen je za visoki pritisak.

Naprava sme da se koristi samo namenski. Svaka drugačija upotreba nije namenska. Za štete ili povrede svih vrsta nastale iz toga odgovoran je korisnik/rukovaoc, a nikako proizvođač.

Molimo da obratite pažnju na to da naši uređaji nisu podesni za korišćenje u komercijalne, zanatske ili industrijske svrhe. Ne preuzimamo garanciju ako se uređaj koristi u komercijalne i inudstrijske svrhe kao i sličnim delatnostima.

4. Tehnički podaci

Mrežni napon:	230 V ~ 50 Hz
Utrošak energije:	2500W
Radni pritisak:	11 MPa (110 bara)
Radni pritisak:	max. 17 MPa ^(EW) (170 bar ^(EW))
Kapacitet:	500 l/h
maks. pritisak dotoka vode:	1 MPa (10 bara)
Nivo zvučnog pritiska L _{pA} :	79 dB
Snaga zvučnog pritiska L _{WA} :	95 dB
Težina:	9,2 kg
Klasa zaštite:	II / 

5. Pre puštanja u rad**5.1 Pravilno korišćenje uređaja**

- Uređaj za pranje pod visokim pritiskom mora se postaviti na ravnu i sigurnu površinu.
- Kod svakog pokretanja mašine preporučamo da zauzmete pravilan položaj za rukovanje: jedna ruka na pištolju, a druga na koplju.
- Mlaz vode nikada ne usmeravajte na električne vodove ili na samu mašinu.
- Da bi se izbeglo oštećivanje pumpe tokom mirovanja, neznatno propuštanje pumpe je normalno.
- Mašinu nemojte da koristite ni u kom slučaju u prostorima s opasnošću od eksplozije.
- Radna temperatura mora da bude između +5 i +40 °C.
- Ne pokrivajte koplje niti mlaznicu niti ne vršite na njima nikakve promene.
- Uređaj za pranje pod visokim pritiskom konstruisan je za rad s hladnom ili umereno toplom vodom (maks. do 40 °C), više temperature dovode do oštećenja pumpe.
- Ulazna voda ne sme da bude zaprljana, sadržava pesak niti hemijske tvari koje bi mogle da utiču na funkcionisanje i smanje trajanje mašine.

RS**5.2 Montaža:****5.2.1 Montaža uređaja**

Uređaj za pranje pod visokim pritiskom montirajte kao što je prikazano na slici 5-12.

5.2.2 Priključak dovoda vode (sl. 1)

Priključak dovoda vode (4) služi za priključivanje standardnih sistema spojki creva. Natakните spojku dovodnog creva (min. Ø 1/2") na priključak dovoda vode (4).

Između slavine za vodu i uređaja za pranje mora biti ugrađen nepovratni ventil. Raspitajte se o tome kod vodoinstalatera.

5.2.3 Priključivanje visokopritisnog creva (sl. 11;12)

Uklonite transportni osigurač s priključka za visokopritisno crevo (10) kao što je prikazano na slici 9. Priključite visokopritisno crevo (15) na priključak uređaja za pranje (10) i priključak pištolja za prskanje (7).

5.2.4 Montaža nastavaka za pištolj (sl. 13)

Na pištolj možete da montirate razne nastavke. Za to pritisnite nastavak u pištolj (pažnja, otpor opruge) i osigurajte ga tako da ga obrnete. Pre nego ćete početi čistiti, proverite učvršćenost nastavka.

Kopje za tačkasti/široki mlaz (12)

Okretanjem mlaznice tačkasti mlaz možete da promenite u ravni mlaz (sl. 16).

Kopje s rotacionom mlaznicom (13)

Za naročito tvrdokornu prljavštinu koristite kopje s rotacionom mlaznicom (13).

Rotaciona četka za pranje (14)

Rotaciona četka za pranje (14) služi za pranje odgovarajućim sredstvom (niski pritisak).

5.2.5 Električni priključak

- Pre priključivanja uređaja proverite da li podaci na tipskoj pločici odgovaraju podacima o mreži.
- Kod korišćenja produžnih kablova obratite pažnju na to, da su oni podesni za upotrebu na otvorenom i da imaju dovoljan presek žice.
 - 1 – 10 m: 1,5 mm²
 - 10 - 30m: 2,5 mm²
- Utaknite mrežni utikač kabla u utičnicu.

6. Rukovanje

Mašina se sastoji od grupe sklopova s pumpom koji su prekriveni kućištem otpornim na udarce. Mašina je opremljena kopljem i pištoljem s drškom za optimalan radni položaj čiji oblik i konstrukcija odgovaraju važećim propisima.

6.1 Puštanje u rad:

Kad ste uređaj za pranje montirali u potpunosti i uspostavili sve priključke, možete da postupite na sledeći način:

Otvorite dovod vode. Pritisnite sigurnosni klin a (sl. 12) na pištolju za prskanje i izvucite otponac b (sl. 12) tako da iz uređaja može da izade vazduh.

Uključite uređaj, u tu svrhu prekidač za uključivanje/isključivanje (sl. 2/8) postavite na „ON“.

Za isključivanje pustite otponac (b), uređaj prelazi u položaj spremnosti za rad (stand-by). Čim pritisnete otponac (b), uređaj za pranje opet proradi.

Da biste uređaj isključili u potpunosti, prekidač za uključivanje/isključivanje (sl. 2/8) postavite na „OFF“.

6.2 Upotreba sredstva za pranje (sl. 2, 19)

- Sipajte u posudu (9) odgovarajuće sredstvo za pranje.
- Mešanje sredstva za pranje vrši se automatski u pogonu niskog pritiska.
- Korišćenje sredstva za pranje dozvoljeno je samo sa sledećim priborom.

6.2.1 Upotreba sredstva za pranje korišćenjem koplja sa tačkastim/širokim mlazom (sl. 19)

Uključite kopje za tačkasti / široki mlaz (sl. 19) u pogon pod niskim pritiskom (n).

6.2.2 Upotreba sredstva za pranje sa četkom

Četka za pranje radi isključivo pod niskim pritiskom i na taj način konstantno dodaje sredstvo za pranje.

6.3 Držać pištolja/pribor (sl. 15)

Za držanje pištolja i pribora uz štednju prostora možete da koristite predviđeni držać (6; 18).

6.4 Držać kabla (sl. 1)

Za spremanje mrežnog kabla uz uštedu prostora možete da koristite držać (3) na koji ga namotate.

6.5 Doboš za crevo (sl. 11, 14)

Doboš sa crevom (1) služi za čuvanje visokopritisnog creva pri čemu se štedi prostor. Prvo skinite visokopritisno crevo s uređaja za čišćenje pod visokim pritiskom. Sada utaknite slobodan kraj visokopritisnog creva u otvor doboša (sl. 14/1). Sad ravnomerno obrćite ručicu (2) i namotajte crevo na doboš.

Pažnja! Prilikom korišćenja uređaja za čišćenje pod visokim pritiskom crevo treba da bude u celosti odmotano.

7. Čišćenje, održavanje i porudžbina rezervnih delova**⚠ Pažnja!**

Pre svih radova čišćenja izvucite mrežni utikač.

7.1 Čišćenje

- Zaštitne naprave, prolaze za vazduh i kućište motora čistite od prašine i prljavštine.
- Preporučamo da očistite uređaj odmah nakon svake upotrebe.
- Redovno čistite uređaj lažnom krpom i malo sapunice. Nemojte da koristite rastvore i sredstva za čišćenje; oni bi mogli da oštete plastične delove uređaja. Pripazite da u unutrašnjost uređaja ne dospe voda.

7.2 Održavanje**7.2.1 Provera filtera na ulazu vode (sl. 17)**

Periodički proveravajte usisni filter kako biste izbegli začepjenja koja bi mogla da ugroze rad pumpe. Odvrnite priključnu spojku creva za dovod vode s uređaja i očistite sito koje se nalazi unutra tekućom vodom.

7.2.2 Dulje mirovanje elektropumpe

Ako je za uređaj predviđeno dulje vreme mirovanja (preko 3 meseca) u nekom prostoru u kojem postoji opasnost od smrzavanja, preporučamo da u mašinu sipate sredstvo protiv smrzavanja (slično sredstvo koje se koristi kod vozila).

Ako se uređaj nije koristio dulje vreme, u elektropumpi nastaju naslage vapnenca koje mogu da dovedu do poteškoća kod pokretanja.

7.2.3 Čišćenje mlaznice (sl. 18)

Za čišćenje začepjene mlaznice koristite priloženu žicu (C)

7.3. Porudžbina rezervnih delova

Kod porudžbine rezervnih delova trebali biste da navedete sledeće podatke:

- Tip uređaja
- Broj artikla uređaja
- Identifikacioni broj uređaja
- Broj potrebnog rezervnog dela

Aktualne cene nalaze se na web stranici

www.isc-gmbh.info

8. Zbrinjavanje i recikovanje

Uređaj je zapakiran da bi se tokom transporta sprečila oštećenja. Ovo pakovanje je sirovina i može ponovno da se upotrebi ili preda na reciklažu. Uređaj i njegov pribor sastavljeni su od raznih materijala, kao npr. metal i plastika. Neispravne sklopove odložite u specijalan otpad. Raspitajte se u specijalizovanoj trgovini ili opštinskoj upravi!

RS**9. Mogući uzroci kvarova**

Smetnja u pogonu	Uzrok	Pomoć
Uređaj ne radi.	<ul style="list-style-type: none"> - Nema električnog napona na uređaju. - Premali presek produžnog kabla odnosno kabl je predugačak. - Mrežni napon je pao ispod nazivne vrednosti. - Pumpa je zamrznuta. 	<ul style="list-style-type: none"> - Proverite osigurač, mrežni kabl, mrežni utikač i po potrebi pozovite električara da ih zameni. - Koristite produžne kablove s većim presekom žice odnosno kraće kablove. - Po potrebi nazovite preduzeće za snabdevanje el. energijom. - Proverite, po potrebi ugrijte da se otopi.
Motor radi, ali se ne uspostavlja pritisak.	<ul style="list-style-type: none"> - Začepljen filter na ulazu vode. - Usisavanje vazduha u dovodu vode. - Prevelika izlazna mlaznica. 	<ul style="list-style-type: none"> - Očistite filter na ulazu vode. (vidi 7.2.1) - Proverite dovodno crevo i njegove spojeve, po potrebi zamenite. - Proverite, po potrebi zamenite.
Neravnomeran radni pritisak.	<ul style="list-style-type: none"> - Usisavanje vazduha u dovodu vode. 	<ul style="list-style-type: none"> - Proverite dovodno crevo i njegove spojeve, po potrebi zamenite.

⚠ Pozor!

Při používání přístrojů musí být dodržována určitá bezpečnostní opatření, aby se zabránilo zraněním a škodám. Přečtěte si proto pečlivě tento návod k obsluze. Dobře si ho uložte, abyste měli tyto informace kdykoliv po ruce. Pokud předáte přístroj jiným osobám, předejte s ním i tento návod k obsluze.

Nepřebíráme žádné ručení za škody a úrazy vzniklé v důsledku nedodržování tohoto návodu k obsluze a bezpečnostních pokynů.

1. Bezpečnostní pokyny:

Příslušné bezpečnostní pokyny naleznete v příložené brožurce.

⚠ VAROVÁNÍ!**Přečtěte si všechny bezpečnostní pokyny a instrukce.**

Zanedbání při dodržování bezpečnostních pokynů a instrukcí mohou mít za následek úder elektrickým proudem, požár a/nebo těžká zranění.

Všechny bezpečnostní pokyny a instrukce si uložte pro budoucí použití.

2. Popis přístroje a rozsah dodávky (obr. 1/2)

1. Hadicový buben
2. Klika pro hadicový buben
3. Držák kabelu
4. Přípojka přívodu vody
5. Přepravní kolo
6. Držák pistole
7. Pistole
8. Za-/vypínač
9. Nádrž na čisticí prostředek
10. Přípojka vysokotlaké hadice přístroje
11. Jehla na čištění trysky


3. Použití podle účelu určení

Vysokotlaký čistič je konstruován pro použití v soukromé oblasti na čištění vozidel, strojů, budov, fasád atd. pomocí vysokého tlaku.

Stroj smí být používán pouze podle svého účelu určení. Každé další toto překračující použití neodpovídá použití podle účelu určení. Za z toho vyplývající škody nebo zranění všeho druhu ručí uživatel/obsluhující osoba a ne výrobce.

Dbejte prosím na to, že naše přístroje nebyly podle svého účelu určení konstruovány pro živnostenské, řemeslnické nebo průmyslové použití. Nepřebíráme žádné ručení, pokud je přístroj používán v živnostenských, řemeslných nebo průmyslových podnicích a při srovnatelných činnostech.

4. Technická data

Síťové napětí:	230 V~ 50 Hz
Příkon:	2500 W
Pracovní tlak:	11 MPa (110 barů)
Provozní tlak:	max. 17 MPa ^(EW) (170 barů ^(EW))
Čerpací výkon:	500 l/h
Max. tlak přítok vody:	1 MPa (10 bary)
Hladina akustického tlaku L _{PA} :	79 dB
Hladina akustického výkonu L _{WA} :	95 dB
Hmotnost:	9,2 kg
Třída ochrany:	II / 

5. Před uvedením do provozu**5.1 Správné použití přístroje**

- Vysokotlaký čistič musí být postaven na rovné, bezpečné ploše.
- Při každém použití stroje doporučujeme dodržení správné pracovní polohy: jedna ruka na pistolí a druhá ruka na prodlužovacím dílu.
- Proud vody nesmí být nikdy namířen na elektrická vedení nebo na stroje.
- Aby se při zastavení provozu čerpadla zabránilo jeho poškození, je mírná netěsnost čerpadla normální.
- Stroj nesmí být za žádných okolností používán v prostorách ohrožených explozí.
- Pracovní teplota musí ležet mezi +5 a +40 °C.
- Na prodlužovacím dílu nebo stříkacích tryskách nesmí být prováděny žádné změny a nesmí být zakrývány.
- Vysokotlaký čistič je konstruován pro použití se studenou nebo mírně teplou vodou (max. do 40 °C), vyšší teploty vedou ke škodám na čerpadle.
- Vtékající voda nesmí být znečištěna nebo obsahovat písek a nesmí být zatížena chemickými produkty, které vedou k omezení funkce a mohou zkrátit životnost stroje.

CZ**5.2 Montáž:****5.2.1 Montáž přístroje**

Vysokotlaký čistič smontujte tak, jak je znázorněno na obrázku 5 - 12.

5.2.2 Přípojka přívodu vody (obr. 1)

Přípojka přívodu vody (4) je vybavena přípojovacím kusem pro standardní hadicové spojovací systémy. Nastrčte hadicovou spojku přítokové hadice (min. Ø 1/2") na přípojku přívodu vody (4).

Mezi vodovodním kohoutkem a vysokotlakým čističem musí být zabudován přerušovač průtoku! Zeptejte se na to Vašeho instalatéra.

5.2.3 Připojení vysokotlaké hadice (obr. 11;12)

Připojte vysokotlakou hadici (15) na přípojku vysokotlaké čističe (10) a přípojku stříkací pistole (7).

5.2.4 Montáž nastavců pistole (obr. 13)

Na pistolí mohou být namontovány různé nastavce. Zatlačte nastavec na pistolí (pozor: lehký odpor pružiny) a zajistěte ho otočením. Než začnete s čištěním, zkontrolujte nastavec, zda pevně drží.

Prodlužovací díl bodový / plochý paprsek (12)

Otáčením trysky je možné změnit bodový paprsek na paprsek plochý (obr. 16).

Prodlužovací díl s rotační tryskou (13)

Na obzvlášť silná znečištění používejte prodlužovací díl s rotační tryskou (13).

Rotující mycí kartáč (14)

Rotující mycí kartáč (14) slouží k čištění s čisticím prostředkem (nízký tlak).

5.2.5 Elektrická přípojka

- Před připojením se přesvědčte, zda údaje na typovém štítku souhlasí s údaji sítě.
- Při použití prodlužovacích vedení dbejte na to, aby byla vhodná pro venkovní použití a disponovala dostatečným průřezem žíly:
1-10 m: 1,5 mm²
10-30 m: 2,5 mm²
- Zastrčte síťovou zástrčku síťového kabelu do zásuvky.

6. Obsluha

Stroj se skládá z konstrukční skupiny s čerpadlem, které je zakryto krytem odolným proti nárazům. Stroj je vybaven prodlužovacím dílem a dobře uchopitelnou pistolí pro optimální pracovní polohu, jejíž forma a vybavení odpovídá platným předpisům.

6.1 Uvedení do provozu:

Poté, co jste provedli kompletní montáž vysokotlakého čističe a všech jeho přípojek, můžete postupovat podle níže uvedeného postupu:

Otevřete přívod vody. Stlačte pojistný čep a (obr. 12) na stříkací pistolí a stáhněte spouštěcí páčku b (obr. 12) zpět tak, aby mohl uniknout vzduch přítomný v přístroji.

Zapněte přístroj, k tomu nastavte za-/vypínač (obr. 2/8) do polohy „ON“

K vypnutí pustit spouštěcí páčku (b), přístroj se zapne na Standby. Pokud spouštěcí páčku (b) opět stisknete, vysokotlaký čistič se opět rozeběhne.

Na kompletní vypnutí vysokotlakého čističe nastavte za-/vypínač (obr. 2/8) do polohy „OFF“.

6.2 Použití čisticích prostředků (obr. 2, 19)

- Nádrž na čisticí prostředek (9) naplnit příslušným čisticím prostředkem.
- Přimíchávání čisticího prostředku se uskutečňuje automaticky v nízkotlakém provozu.
- Použití čisticího prostředku je dovoleno pouze s následujícím příslušenstvím

6.2.1 Použití čisticího prostředku s prodlužovacím dílem bodový / plochý paprsek (obr. 19)

Prodlužovací díl bodový / plochý paprsek (obr. 19) přepněte na nízkotlaký provoz (n).

6.2.2. Použití čisticího prostředku s mycím kartáčem

Mycí kartáč je přizpůsoben výhradně jen na nízkotlaký provoz a proto vždy přimíchává čisticí prostředek.

6.3 Držák pistole/příslušenství (obr. 15)

Pro místo šetřící uložení pistole a příslušenství může být toto uloženo na příslušném držáku (6; 18).

6.4 Držák kabelu (obr. 1)

Pro místo šetřící uložení síťového kabelu může být tento navinut na držák kabelu (3).

6.5 Hadicový buben (obr. 11; 14)

Hadicový buben (1) slouží k úspornému uložení vysokotlaké hadice. Nejdříve uvolněte vysokotlakou hadici z vysokotlakého čističe. Nyní zasuňte volný konec vysokotlaké hadice do otvoru hadicového bubnu (obr. 14/1). Namotejte nyní rovnoměrně hadici pomocí kliky (2) na hadicový buben.

Pozor! Při používání vysokotlakého čističe musí být tlaková hadice kompletně odvinuta.

7. Čištění, údržba a objednání náhradních dílů**⚠ Pozor!**

Před všemi čistícími pracemi vytáhněte síťovou zástrčku.

7.1 Čištění

- Udržujte bezpečnostní zařízení, větrací otvory a kryt motoru tak prostě prachu a nečistot, jak jen to je možné. Otřete přístroj čistým hadrem nebo ho profoukněte stlačeným vzduchem při nízkém tlaku.
- Doporučujeme přímo po každém použití přístroj vyčistit.
- Pravidelně přístroj čistěte vlhkým hadrem a trochou mazlavého mýdla. Nepoužívejte žádné čistící prostředky nebo rozpouštědla, mohlo by dojít k poškození plastových částí přístroje. Dbejte na to, aby se dovnitř přístroje nedostala voda.

7.2 Údržba**7.2.1 Kontrola filtru nasávání vody (obr. 17)**

Sací filtr periodicky kontrolovat, aby se zabránilo ucpáním, která mohou ohrozit provoz čerpadla. Odšroubujte přípojovací spojku pro přívodní hadici vody od přístroje a vyčistěte za ní se nacházející přítokové síto pod tekoucí vodou.

7.2.2 Dlouhé prostoje čerpadla s elektromotorem

Pokud jsou plánovány delší odstavení stroje (nad 3 měsíce) v prostorách, ve kterých existuje nebezpečí mrazu, doporučujeme naplnění stroje prostředkem proti zamrznání (podobné prostředky, jaké jsou používány u vozidel).

Pokud nebyl přístroj delší dobu používán, vzniknou v čerpadle vápenaté usazeniny, které mohou vést k potížím při rozběhu.

7.2.3 Čištění trysky (obr. 18)

K čištění ucpané trysky použijte prosím přiložený drát (11)

7.3 Objednání náhradních dílů:

Při objednávce náhradních dílů je třeba uvést následující údaje:

- Typ přístroje
- Číslo výrobku přístroje
- Identifikační číslo přístroje
- Číslo náhradního dílu požadovaného náhradního dílu

Aktuální ceny a informace naleznete na www.isc-gmbh.info

8. Likvidace a recyklace

Přístroj je uložen v balení, aby bylo zabráněno poškození při přepravě. Toto balení je surovina a tím znovu použitelné nebo může být dáno zpět do cirkulace surovin.

Přístroj a jeho příslušenství jsou vyrobeny z rozdílných materiálů, jako např. kov a plasty. Defektní součástky odevzdejte k likvidaci zvláštních odpadů. Zeptejte se v odborné prodejně nebo na místním zastupitelství!

CZ**9. Možné příčiny výpadku**

Provozní porucha	Příčina	Odstranění
Přístroj nefunguje.	<ul style="list-style-type: none"> - Přístroj nemá k dispozici elektrické napětí - Průřez vodiče prodlužovacího vedení moc malý, resp. moc dlouhé prodlužovací vedení - Síťové napětí je nižší než uvedená hodnota - Zamrzlé čerpadlo 	<ul style="list-style-type: none"> - Zkontrolovat pojistky, síťový kabel, síťovou zástrčku a v případě potřeby nechat vyměnit odborným personálem - Použít prodlužovací vedení s větším průřezem žíly, resp. kratší prodlužovací vedení - Eventuálně kontaktovat energetický zásobovací podnik - Zkontrolovat, eventuálně rozehrát
Motor běží, nenarůstá ovšem tlak	<ul style="list-style-type: none"> - Ucpaný sací filtr vody. - Nasávání vzduchu v přívodu vody. - Moc velký otvor stříkací trysky 	<ul style="list-style-type: none"> - Sací filtr vody vyčistit. (viz 7.2.1) - Přívodní hadici a hadicové spojky zkontrolovat, v případě potřeby vyměnit - Zkontrolovat, v případě potřeby nahradit
Nepravidelný provozní tlak.	<ul style="list-style-type: none"> - Nasávání vzduchu v přívodu vody 	<ul style="list-style-type: none"> - Přívodní hadici a hadicové spojky zkontrolovat, v případě potřeby vyměnit

⚠ Pozor!

Pri používaní elektrických prístrojov sa musia dodržiavať príslušné bezpečnostné opatrenia, aby bolo možné zabrániť prípadným zraneniam a vecným škodám. Preto si starostlivo prečítajte tento návod na obsluhu. Návod na obsluhu následne starostlivo uschovajte, aby ste mali vždy k dispozícii potrebné informácie. V prípade, že budete prístroj požívať tretím osobám, prosím odovzdajte im spolu s prístrojom tento návod na obsluhu. Nepreberáme žiadne ručenie za nehody alebo škody, ktoré vzniknú nedodržaním tohto návodu na obsluhu a obsiahnutých bezpečnostných predpisov.

1. Bezpečnostné pokyny:

Príslušné bezpečnostné pokyny nájdete v priloženej brožúrke.

⚠ VÝSTRAHA!

Prečítajte si všetky bezpečnostné predpisy a pokyny.

Nedostatky pri dodržovaní bezpečnostných predpisov a pokynov môžu mať za následok úraz elektrickým prúdom, vznik požiaru a/alebo ťažké poranenia.

Všetky bezpečnostné predpisy a pokyny si odložte pre budúce použitie.

2. Popis prístroja a objem dodávky (obr. 1/2)

1. Hadicový bubon
2. Kľuka pre hadicový bubon
3. Káblový držiak
4. Prípojka prívodu vzduchu
5. Transportné koliesko
6. Držiak pištole
7. Pištoľ
8. Vypínač zap/vyp
9. Nádrž na umývací prostriedok
10. Prípojka vysokotlakovej hadice prístroja
11. Ihlica na čistenie trysky

3. Správne použitie prístroja

Vysokotlakový čistič je určený pre súkromné použitie na čistenie motorových vozidiel, strojov, budov, fasád a akového prúdu vody.

Prístroj smie byť použitý len na ten účel, na ktorý bol určený. Každé iné odlišné použitie prístroja sa

považuje za nesplňajúce účel použitia. Za škody alebo zranenia akéhokoľvek druhu spôsobené nesprávnym používaním ručí používateľ / obsluhujúca osoba, nie však výrobca.

Prosím zohľadnite skutočnosť, že správny spôsob prevádzky našich prístrojov nie je na profesionálne, remeselnícke ani priemyselné použitie.

Nepreberáme žiadne záručné ručenie, ak sa prístroj bude používať v profesionálnych, remeselníckych alebo priemyselných prevádzkach ako aj na činnosti rovnocenné s takýmto použitím.

4. Technické údaje

Sieťové napätie:	230 V~ 50 Hz
Príkon:	2500 W
Pracovný tlak:	11 MPa (110 bar)
Prevádzkový tlak:	max. 17 MPa ^(EW) (170 bar ^(EW))
Prepravný výkon:	500 l/h
Max. tlak prívodu vody:	1 MPa (10 bar)
Hladina akustického tlaku L _{PA} :	79 dB
Hladina akustického výkonu L _{WA} :	95 dB
Hmotnosť:	9,2 kg
Trieda ochrany:	II / □

5. Pred uvedením do prevádzky**5.1 Správne použitie prístroja**

- Vysokotlakový čistič musí byť stabilne postavený na rovnom, bezpečnom podklade.
- Pri každom stlačení prístroja sa odporúča dodržanie správnej pozície pre obsluhu. Jedna ruka na striekacej pištole a druhá ruka na nástavci.
- Vodný prúd nesmie byť v žiadnom prípade nasmerovaný na elektrické vedenia alebo na samotný prístroj.
- Aby sa zabránilo poškodeniu čerpadla v stave kľudu, je normálna malá netesnosť čerpadla.
- Prístroj nesmie byť v žiadnom prípade použitý v miestnostiach, v ktorých hrozí nebezpečenstvo výbuchu.
- Pracovná teplota sa musí pohybovať medzi +5 a +40 °C.
- V žiadnom prípade sa nesmú používať žiadne prídavné kryty ani sa nesmú vykonať žiadne zmeny na nástavcoch ani na striekacích dýzach.
- Vysokotlakový čistič je určený na prevádzku

SK

pomocou studenej alebo mierne teplej vody (max. do 40 °C), vyššie teploty môžu viesť k poškodeniu čerpadla.

- Vstupujúca voda nesmie byť v žiadnom prípade znečistená, nesmie obsahovať piesok a ani nesmie byť znečistená chemickými produktmi, ktoré by mohli viesť k ovplyvneniu funkcie a životnosti prístroja.

5.2 Montáž:

5.2.1 Montáž prístroja

Vysokotlakový čistič namontujte tak, ako je znázornené na obrázkoch 5-12.

5.2.2 Prípojka prívodu vody (obr. 1)

Prípojka pre prívod vody (4) je vybavená prípojným kusom pre štandardné systémy na spájanie hadíc. Zasuňte hadicovú spojku prívodnej hadice (min. Ø 1/2") na prípojku pre prívod vody (4).

Medzi vodovodným kohútikom a vysokotlakovým čističom musí byť zabudovaný potrubný prerušovač. Informujte sa u Vášho sanitárneho inštalatéra.

5.2.3 Pripojenie vysokotlakovej hadice (obr. 11;12)

Zapojte vysokotlakovú hadicu (15) na prípojku vysokotlakového čističa (10) a na prípojku na striekacej pištole (7).

5.2.4 Montáž pištoľových násad (obr. 13)

Na pištoľ môžu byť namontované rôzne násady. Pri montáži násadu zatlačte na pištoľ (pozor, ľahký odpor) a zabezpečte násadu otočením. Skontrolujte pevnosť uloženia násady predtým, než začnete s čistením.

Nástavec bodový / široký prúd (12)

Otočením dýzy sa môže nastaviť bodový prúd alebo plochý prúd vody (obr. 16).

Nástavec s rotačnou dýzou (13)

Pre obzvlášť odolné nečistoty použite nástavec s rotačnou dýzou (13).

Rotujúca umývací kefa (14)

Rotujúca umývací kefa (14) slúži na čistenie pomocou umývacieho prostriedku (nízky tlak).

5.2.5 Elektrická prípojka

- Presvedčíte sa pred zapojením prístroja do siete o tom, či údaje na typovom štítku prístroja súhlasia s údajmi elektrickej siete.
- Dbajte pri používaní predlžovacích vedení na to, aby boli vhodné pre vonkajšie prostredie a mali k dispozícii dostatočne dimenzovaný prierez žíl.
1-10 m: 1,5 mm²
10-30 m: 2,5 mm²
- Zapojte elektrickú zástrčku sieťového kábla do zásuvky.

6. Obsluha

Stroj pozostáva zo stavebnej skupiny s čerpadlom, ktoré je prikrýté pevným krytom chrániacim proti nárazom. Stroj je vybavený dýzovým nástavcom a ľahko ovládateľnou pištoľou pre optimálnu pracovnú polohu, ktorých forma a vlastnosti vybavenia vyhovujú relevantným platným predpisom.

6.1 Uvedenie do prevádzky:

Keď ste vysokotlakový čistič kompletne zmontovali a napojili všetky pripojenia, môžete postupovať nasledovne:

Otvorte prívod vody. Stlačte bezpečnostný čap a (obr. 12) na striekacej pištole a vytiahnite spúšťacu páku b (obr. 12) smerom naspäť tak, aby mohol prítomný vzduch uniknúť von z prístroja.

Zapnite prístroj, dajte vypínač zap/vyp (obr. 2/8) do polohy „ON“

Prístroj sa vypína pustením odťahovacej páky (b), prístroj sa prepne do stavu pohotovosti (standby). Hneď ako sa znovu stlačí odťahovacia páka (b), tak sa vysokotlakový čistič rozbehne.

Na úplne vypnutie vysokotlakového čističa prepnite vypínač zap/vyp (obr. 2/8) do polohy „OFF“

6.2 Použitie umývacieho prostriedku (obr. 2, 19)

- Naplňte nádrž na umývací prostriedok (9) vhodným čistiacim prostriedkom.
- Primiešanie umývacieho prostriedku sa uskutočňuje automaticky v nízkotlakovej prevádzke.
- Použitie umývacieho prostriedku je povolené len s nasledujúcim príslušenstvom.

6.2.1 Použitie umývacieho prostriedku s nastavcom pre bodový/široký prúd (obr. 19)

Nástavec pre bodový/široký prúd (obr. 19) prepnite na nízkotlakovú prevádzku (n).

6.2.2 Použitie umývacieho prostriedku s umývacou kefou

Umývacia kefa je prispôbená výlučne len na nízkotlakovú prevádzku a preto vždy pridáva umývací prostriedok.

6.3 Držiak pištole / príslušenstva (obr. 15)

Na priestorovo nenáročné uskladnenie pištole a príslušenstva sa môže použiť príslušný držiak (6; 18).

6.4 Káblový držiak (obr. 1)

Na priestorovo nenáročné skladovanie sieťového kábla sa môže kábel navinúť na káblový držiak (3).

6.5 Hadicový bubon (obr. 11; 14)

Hadicový bubon (1) slúži k priestorovo efektívnemu skladovaniu vysokotlakovej hadice. Najskôr uvoľnite vysokotlakovú hadicu z vysokotlakového čističa. Zasuňte potom voľný koniec vysokotlakovej hadice do otvoru hadicového bubna (obr. 14/1). Následne rovnomerne navíňte hadicu pomocou kľuky (2) na hadicový bubon.

Pozor! Pri používaní vysokotlakového čističa musí byť tlaková hadica kompletne celá odvinutá.

7. Čistenie, údržba a objednanie náhradných dielov

⚠ Pozor!

Pred všetkými údržbovými a čistiacimi prácami vytiahnite kábel zo siete.

7.1 Čistenie

- Udržujte ochranné zariadenia, vzduchové otvory a ebo ho vyčistite vyfúkaním stlačeným vzduchom pri nastavení na nízky tlak.
- Odporúčame, aby ste prístroj čistili spravidla vždy po každom použití.
- Čistite prístroj pravidelne pomocou vlhkej utierky aostriedky alebo riedidla; tieto prostriedky by mohli napadnúť umelohmotné diely prístroja. Dbajte na to, aby sa do vnútra prístroja nedostala voda.

7.2 Údržba

7.2.1 Skúška vodného nasávacieho filtra (obr. 17)

Nasávací filter periodicky kontrolujte, aby ste mohli zabrániť upchatiu, ktoré by mohlo ohroziť správnu prevádzku čerpadla.

Odskrutkujte prípojnú spojku pre vodnú napájajúcu hadicu od prístroja a vyčistite prívodné sito nachádzajúce sa za spojkou pod tečúcou vodou.

7.2.2 Dlhý prestoj elektrického čerpadla

V prípade, že je plánovaná dlhšia doba nepoužívania prístroja (viac ako 3 mesiace) v miestnostiach, v ktorých existuje riziko mrazu, odporúča sa naplnenie prístroja prostriedkom proti mrazu (podobný prostriedok, ako sa bežne používa v automobiloch).

Ak prístroj nebol po dlhší čas používaný, vznikajú v elektrickom čerpadle usadeniny vodného kameňa, ktoré môžu viesť k problémom pri štartovaní prístroja.

7.2.3 Čistenie dýzy (obr. 18)

Na čistenie upchatej dýzy používajte prosím priložený drôt (11)

7.3 Objednávanie náhradných dielov:

Pri objednávaní náhradných dielov je potrebné uviesť nasledovné údaje;

- Typ prístroja
- Výrobné číslo prístroja
- Identifikačné číslo prístroja
- Číslo potrebného náhradného dielu

Aktuálne ceny a informácie nájdete na stránke www.isc-gmbh.info

8. Likvidácia a recyklácia

Prístroj sa nachádza v obale za účelom zabránenia poškodeniu pri transporte. Tento obal je vyrobený zo suroviny a tým pádom je ho možné znovu použiť alebo sa môže dať do zberu na recykláciu surovín. Prístroj a jeho príslušenstvo sa skladajú z rôznych materiálov, ako sú napr. kovy a plasty. Poškodené súčiastky odovzdajte na vhodnú likvidáciu špeciálneho odpadu. Informujte sa v odbornej predajni alebo na miestnych úradoch!

SK**9. Možné príčiny poruchy**

Prevádzková porucha	Príčina	Náprava
Prístroj nefunguje.	<ul style="list-style-type: none"> - Na prístroji nie je elektrické napätie - Prierez vodiča predlžovacieho vedenia príliš malý resp. predlžovacie vedenie príliš dlhé. - Sieťové napätie je pod predpísanou hodnotou. - Čerpadlo zamrzlo. 	<ul style="list-style-type: none"> - Skontrolovať poistku, sieťový kábel, sieťovú zástrčku a v prípade potreby nechať vymeniť odbornému personálu - Použiť predlžovacie vedenie s väčším prierezom žily resp. použiť kratšie predlžovacie vedenie - Prípadne kontaktovať dodávateľa elektrickej energie - Skontrolovať, prípadne rozmraziť.
Motor draait, maar er wordt geen druk opgebouwd	<ul style="list-style-type: none"> - Nasávací filter vody upchatý. - Nasávanie vzduchu v prívode vody. - Výpustná dýza príliš veľká. 	<ul style="list-style-type: none"> - Nasávací filter vody vyčistiť (pozri 7.2.1). - Skontrolovať prívodnú hadicu a hadicové spoje, v prípade potreby vymeniť - Skontrolovať, v prípade potreby vymeniť.
Nepravideľný prevádzkový tlak.	<ul style="list-style-type: none"> - Nasávanie vzduchu v prívode vody 	<ul style="list-style-type: none"> - Skontrolovať prívodnú hadicu a hadicové spoje, v prípade potreby vymeniť



Konformitätserklärung

ISC-GmbH · Eschenstraße 6 · D-94405 Landau/Isar

D erklärt folgende Konformität gemäß EU-Richtlinie und Normen für Artikel
GB declares conformity with the EU Directive and standards marked below for the article
F déclare la conformité suivante selon la directive CE et les normes concernant l'article
NL verklaart de volgende conformiteit in overeenstemming met de EU-richtlijn en normen voor het artikel
E declara la siguiente conformidad a tenor de la directiva y normas de la UE para el artículo
P declara a seguinte conformidade de acordo com a directiva CE e normas para o artigo
S förklarar följande överensstämmelse enl. EU-direktiv och standarder för artikeln
FIN ilmoittaa seuraavaa Euroopan unionin direktiivien ja normien mukaista yhdenmukaisuutta tuotteelle
N erklærer herved følgende samsvar med EU-direktiv og standarder for artikkel
BS заявляет о соответствии товара следующим директивам и нормам ЕС
HR izjavljuje sljedeću uskladenost s odredbama i normama EU za artikl.
RO declară următoarea conformitate cu linia directoare CE și normele valabile pentru articolul.
TR ürün ile ilgili olarak AB Yönetmelikleri ve Normları gereğince aşağıdaki uygunluk açikla masını sunar.
GR δηλώνει την αμόλυθη συμφώνια σύμφωνα με την Οδηγία ΕΕ και τα πρότυπα για το προϊόν

I dichiara la seguente conformità secondo la direttiva UE e le norme per l'articolo
DK attesterer følgende overensstemmelse i henhold til EU-direktiv og standarder for produkt
CZ prohlašuje následující shodu podle směrnice EU a norem pro výrobek.
H a következő konformitást jelenti ki a termékek-re vonatkozó EU-irányvonalak és normák szerint
SV pojasnjuje sledečo skladnost po smernici EU in normah za artikel.
PL deklaruje zgodność wymienionego poniżej artykułu z następującymi normami na podstawie dyrektywy WE.
SK vydáva nasledujúce prehlásenie o zhode podľa smernice EÚ a noriem pre výrobok.
BG декларира следното съответствие съгласно директивите и нормите на ЕС за продукта.
SRB заявља про відповідність згідно з Директивою ЄС та стандартами, чинними для даного товару
ES deklareerib vastavuse järgnevalele EL direktiivi dele ja normidele
LT deklaruoja atitiktį pagal ES direktyvas ir normas straipsniui
RS izjavljuje sledeći konformitet u skladu s odredbom EZ i normama za artikl
LV Atbilstības sertifikāts apliecina zemāk minēto preču atbilstību ES direktīvām un standartiem
IS Samræmisfyrirlysing staðfestir eftirfarandi samræmi samkvæmt reglum Evrópubandalagsins og stöðlum fyrir vörur

Hochdruckreiniger RT-HP 1750 TR

<input checked="" type="checkbox"/>	98/37/EC	<input type="checkbox"/>	87/404/EEC
<input checked="" type="checkbox"/>	2006/95/EC	<input type="checkbox"/>	R&TTED 1999/5/EC
<input type="checkbox"/>	97/23/EC	<input checked="" type="checkbox"/>	2000/14/EC_2005/88/EC: $\Delta L_{WA} = 95 \text{ dB}$; $L_{WM} = 92 \text{ dB}$ P = 2,5 kW
<input checked="" type="checkbox"/>	2004/108/EC	<input type="checkbox"/>	95/54/EC:
<input type="checkbox"/>	90/396/EEC	<input type="checkbox"/>	97/68/EC:
<input type="checkbox"/>	89/686/EEC		

EN 60335-1; EN 60335-2-79; EN 50366; EN 55014-1;
EN 55014-2; EN 61000-3-2; EN 61000-3-3; KBV V

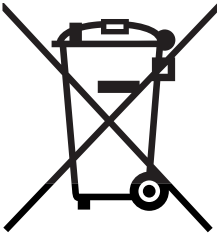
Landau/Isar, den 29.09.2008

Brunhölzl
Leiter Produkt-Management

Karg
Produkt-Management

Art.-Nr.: 41.405.60 I.-Nr.: 01018
Subject to change without notice

Archivierung: 4140530-44-4165695-08



⑥ Nur für EU-Länder

Werfen Sie Elektrowerkzeuge nicht in den Hausmüll!

Gemäß europäischer Richtlinie 2002/96/EG über Elektro- und Elektronik-Altgeräte und Umsetzung in nationales Recht müssen verbrauchte Elektrowerkzeuge getrennt gesammelt werden und einer umweltgerechten Wiederverwertung zugeführt werden.

Recycling-Alternative zur Rücksendeaufforderung:

Der Eigentümer des Elektrogerätes ist alternativ anstelle Rücksendung zur Mitwirkung bei der sachgerechten Verwertung im Falle der Eigentumsaufgabe verpflichtet. Das Altgerät kann hierfür auch einer Rücknahmestelle überlassen werden, die eine Beseitigung im Sinne der nationalen Kreislaufwirtschafts- und Abfallgesetze durchführt. Nicht betroffen sind den Altgeräten beigefügte Zubehörteile und Hilfsmittel ohne Elektrobestandteile.

⑥ Samo za dežele članice EU:

Ne mečite električnega orodja med hišne odpadke.

V skladu z evropsko smernico 2002/96/EG o starih električnih in elektronskih aparatih in uporabo državnih zakonov je potrebno električna orodja zbirati ločeno in odstranjevati v namen reciklaže v skladu s predpisi o varovanju okolja.

Reciklažna alternativa za poziv za vračanje:

Lastnik električnega aparata je namesto vračanja aparata dolžan sodelovati pri pravilnem recikliranju v primeru odpovedi lastništvu aparata. Stari aparat se lahko v ta namen preda tudi na prevzemnem mestu, katero izvaja odstranjevanje v smislu državnega zakona o ravnanju z odpadki. To se ne nanaša na starim aparatom priloženih delov pribora in pripomočkov brez električnih sestavnih delov.

⑥ Csak EU-országok

Ne dobja az elektromos szerszámokat a házi hulladék közé.

A villamos készülékekkel és elektromos-öregkészülékekkel kapcsolatos 2002/96/EG-i európai irányvonalaknak valamint ezeknek a nemzeti jogban történő realizálásának megfelelően az elhasznált villamos szerszámokat külön kell gyűjteni és egy környezetbaráti újraértékesítéshez juttatni.

Újrahasznosítás-alternatíva a visszaküldési felhíváshoz:

Az elektromos készülék tulajdonosa kötelezve van, a tulajdon feladása esetében, a visszaküldés helyett alternatív egy szakszerű értékesítésre. Ehhez az öreg készüléket egy visszavevő helynek lehet átengedni, amely a nemzetközi iparkörfolyamat és hulladéktörvény értelmében elvégzi a megsemmisítést. Ez nem érinti az öreg készülékekhez mellékelt villamosalkatrészek nélküli tartozékrészeket és segítőeszközöket.


 Samo za zemlje Europske zajednice

 Elektroalate ne bacajte u kućno smeće.

U skladu s europskom odredbom 2002/96/EG o starim električnim i elektroničkim uređajima i njezinom primjenom u okviru državnog prava, istrošeni elektroalati moraju se odvojeno sakupiti i zbrinuti na ekološki način u svrhu recikliranja.

Alternativa s recikliranjem u odnosu na zahtjev za povrat uređaja:

Vlasnik elektrouređaja alternativno je obavezan da umjesto povrata robe u slučaju odricanja vlasništva sudjeluje u stručnom zbrinjavanju elektrouređaja. Stari uređaj može se u tu svrhu prepustiti i stanici za preuzimanje rabljenih uređaja koja će provesti uklanjanje u smislu državnog zakona o recikliranju i otpadu. Zakonom nisu obuhvaćeni dijelovi pribora ugrađeni u stare uređaje i pomoćni materijali bez električnih elemenata.

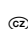
 Samo za zemlje EU

Ne bacajte elektro-alate u kućno smeće!

Shodno evropskoj smernici 2002/96/EG o starim električnim i elektronskim uređajima i primeni državnog prava, istrošeni elektro-alati mora da se odvojeno sakupe i eliminišu na ekološki primeren način u stanici za recikliranje.

Alternativa recikliranju prema zahtevima za povrat uređaja:

Vlasnik elektro-uređaja alternativno je obavezan da umesto povrata robe u slučaju predaje vlasništva učestvuje u stručnom eliminisanju elektro-uređaja. Stari uređaj može da se u tu svrhu prepusti i stanici za preuzimanje rabljenih uređaja koja će provesti odstranjivanje u smislu državnog zakona o reciklaži i otpadu. Zakonom nisu obuhvaćeni delovi pribora ugrađeni u stare uređaje i pomoćni materijali bez električnih elemenata.

 Pouze pro členské země EU

Nedávejte elektrické nářadí do domácího odpadu.

Podle Evropské směrnice 2002/96/EG o starých elektrických a elektronických přístrojích (WEEE) a podle národního práva musí být použité elektrické nářadí odděleně skladováno a odevzdáno k ekologické recyklaci.

Alternativa recyklace k zaslání zpět:

Vlastník elektrického přístroje je alternativně namísto zaslání zpět povinen ke spolupráci při odborné recyklaci v případě, že se rozhodne přístroj zlikvidovat. Starý přístroj může být v tomto případě také odevzdán do sběrný, která provede likvidaci ve smyslu národního zákona o hospodářském koloběhu a zákona o odpadech. Toto neplatí pro ke starým přístrojům přiložené části příslušenství a pomocné prostředky bez elektrických součástí.

 Len pre krajiny EÚ

Neodstraňujte elektrické prístroje ako domový odpad.

Podľa Európskej smernice 2002/96/ES o odpade z elektrických a elektronických zariadení (OEEZ) a v súlade s národnými právnymi predpismi sa musia použité elektronické prístroje odovzdať do triedeného zberu a musí sa zabezpečiť špecifické spracovanie a recyklácia.

Recyklačná alternatíva k výzve na spätný odber výrobku:

Vlastník elektrického prístroja je alternatívne namiesto spätnej zásielky povinný spolupracovať pri riadnej recyklácii prístroja voj môže byť za týmto účelom taktiež prenechaný zbernému miestu, ktoré vykoná odstránenie v zmysle národného zákona o recyklácii a ckých komponentov.

Ⓣ

Der Nachdruck oder sonstige Vervielfältigung von Dokumentation und Begleitpapieren der Produkte, auch auszugsweise ist nur mit ausdrücklicher Zustimmung der ISC GmbH zulässig.

Ⓛ

Ponatis ali druge vrste razmnoževanje dokumentacije in spremljajočih dokumentov proizvodov proizvajalca, tudi v izvlečkih, je dovoljeno samo z izrecnim soglasjem firme ISC GmbH.

Ⓜ

Az termékek dokumentációjának és kíséző okmányainak az utánnomása és sokszorosítása, kivonatossal is csak az ISC GmbH kifejezett beleegyezésével engedélyezett.

Ⓜ Ⓛ

Naknadno tiskanje ili slična umnožavanja dokumentacije i pratećih papira ovih proizvoda, čak i djelomično kopiranje, moguće je samo uz izričito dopuštenje tvrtke ISC GmbH.

Ⓡ

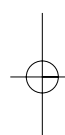
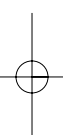
Potpuno ili delimično štampanje ili umnožavanje dokumentacije i službenih papira koji su priloženi proizvodu dozvoljeno je samo uz izričitu saglasnost firme ISC GmbH.

Ⓒ

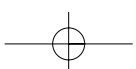
Dotisk nebo jiné rozmnožování dokumentace a průvodních dokumentů výrobků, také pouze výňatků, je přípustné výhradně se souhlasem firmy ISC GmbH.

Ⓚ

Kopírovanie alebo iné rozmnožovanie dokumentácie a sprievodných podkladov produktov, a to aj čiastočné, je prípustné len s výslovným povolením spoločnosti ISC GmbH.



- ① Technische Änderungen vorbehalten
- ② Tehnične spremembe pridržane.
- ③ Technikai változások jogát fenntartva
- ④⑤ Zadržavamo pravo na tehnične izmjene.
- ⑥ Zadržavamo pravo na tehničke promene
- ⑦ Technické změny vyhrazeny
- ⑧ Technické změny vyhradené



(SLO) GARANCIJSKI LIST

Spoštovana stranka!

Naši proizvodi podležejo strogi kontroli kakovosti. Če ta naprava kljub temu ne bi delovala brezhibno, to zelo obžalujemo in Vas prosimo, da se obrnete na našo servisno službo na naslov, ki je naveden spodaj na tem garancijskem listu. Z veseljem smo Vam na voljo tudi telefonsko na navedeno servisno klicno številko. Za uveljavljanje garancijskih zahtevkov velja sledeče:

1. Le-ti garancijski pogoji urejajo dodatne garancijske storitve. Vaši zakonski garancijski zahtevki ostanejo s to garancijo nespremenjeni. Naše garancijske storitve so za Vas brezplačne.
2. Garancijske storitve obsegajo izključno samo pomanjkljivosti zaradi napak v materialih in izdelavi in so omejene na odpravo takšnih pomanjkljivosti oziroma na zamenjavo naprave. Prosimo, da upoštevate, da naše naprave niso konstruirane za uporabo v obrtništvu ali industriji. Garancijska pogodba zato ne pride v poštev, če se naprava uporablja v obrtništvu ali v industrijskih obratih ali v podobnih dejavnostih. Poleg tega ne obsega naša garancija nadomestil za transportne poškodbe, škodo zaradi neupoštevanja navodil za montažo ali zaradi nestrokovne inštalacije, neupoštevanja navodil za uporabo (kot n. pr. priklop na napačno omrežno napetost ali vrsto toka), pretirana ali nepravilna uporaba (wkot n.pr. preobremenitev naprave ali uporaba nedovoljenih orodij ali pribora), neupoštevanje predpisov za vzdrževanje in varnostnih predpisov, vstop tujih predmetov v napravo (kot n.pr. pesek, kamenje ali prah), uporaba sile ali tuji vplivi (kot n.pr. poškodbe zaradi padca naprave) ter običajna obraba naprave zaradi uporabe.

Veljavnost garancijskih zahtevkov ugasne, če so bili na npravi že izvajani posegi.

3. Garancijska doba znaša 2 leti in začne teči z dnevom nakupa naprave. Garancijske zahtevke morate uveljavljati pred potekom garancijske dobe v svih tednih potem ko ste ugotovili napako. Uveljavljanje garancijskih zahtevkov po poteku garancijske dobe je izključeno. Popravilo ali zamenjava naprave ne privede do podaljšanja garancijske dobe, niti se ne postavi nova garancijska doba zaradi takšnih storitev ali zaradi eventualno vgrajenih nadomestnih delov. To velja tudi za servisne storitve na licu mesta.
4. Za uveljavljanje Vašega garancijskega zahtevka nam pošljite pokvarjeno napravo brez poštnine na spodaj navedeni naslov. Priložite original računa ob nakupu ali drugo potrdilo kot dokazilo o nakupu z datumom nakupa. Zato prosimo, da dobro shranite račun kot dokazilo o nakupu! Prosimo, da nam po možnosti natančno opišete vzroke reklamacije. Če napaka izpolnjuje naše garancijske pogoje, boste nemudoma dobili nazaj popravljeno ali novo napravo.

Seveda bomo proti plačilu stroškov odpravili tudi napake na napravi, katere ne spadajo v obseg garancije ali jih garancija več ne zajema. V takšnem primeru prosimo, da pošljete napravo na naslov naše servisne službe.

GARANCIAOKMÁNY

Tisztelt Vevő,

termékeink szigorú minőségi kontroll alá vannak vetve. Ha ez a készülék mégis egyszer nem működne kifogástalanul, akkor azt nagyon sajnáljuk és kérjük Önt forduljon a szervizszolgáltatásunkhoz amely ebben a garanciaútlevelemben megadott cím alatt található. Szívesen állunk a rendelkezésére telefonon is, az alul megadott szervizszám alatt. A garanciaigények érvényesítésére a következők érvényesek:

1. Ezek a garanciafeltételek szabályozzák a kiegészítő garanciateljesítményeket. A jogi szavatossági igények, ez a garancia által nincsenek érintve. A garanciateljesítményünk az Ön számára ingyenes.
2. A garanciateljesítmény csak kizárólagosan olyan hibákra terjed ki, amelyek anyag- vagy gyártási hibákra visszavezethetőek és ezeknek a hibáknak a kiküszöbölésére ill. a készülék kicserélésére van korlátozva. Kérjük vegye figyelembe, hogy a készülékeink a meghatározásuk szerint nem kisipari, kézműipari vagy ipari üzemek területén történő bevetésre lettek tervezve. Ezért a garanciaszerződés nem jön létre, ha a készülék kisipari, kézműipari vagy ipari üzemek területén valamint egyenértékű tevékenységek területén van használva. Továbbá a következő kárpótlási teljesítmények mint a szállítási károkért, károkért amelyek az összeszerelési utasítás figyelmen kívül hagyása vagy amelyek a nem szakszerű felszerelés, a használati utasítás figyelmen kívül hagyása (mint például egy rossz hálózati feszültségre vagy áramfajtára való rákapcsolás), visszaélészerű vagy nem szakszerű használatok (mint például a készülék túlterhelése vagy nem engedélyezett betétszerszámok vagy tartozékok), a karbantartási és biztonsági határozatok figyelmen kívül hatása, idegen testek behatolása a készülékbe (mint például homok, kövek vagy por) erőszakbehatolás vagy idegen behatások (mint például leejtés általi károk) úgymint a használat általi, szokásos kopások által keletkező károk ki vannak zárva.

A készüléken történő előzetes belenyúlás esetén elveszítődik a garanciajogosultság.
3. A garanciaidő érvényessége 2 év és a készülék vásárlási időpontjával kezdődik. A garanciaigények a garanciaidő lejárása előtt, két héten belül érvényesíteni kell, miután felismerte a hibát. A garanciajog érvényesítése a garancia idő lejárása után ki van zárva. A készülék kicserélése vagy megjavítása nem vezet a garancia időtartamának a meghosszabításához se nem vezet ez a teljesítmény a készülék vagy az esetleg beépített pótalkatrészek egy új garanciaidőtartamhoz. Ez egy helyszíni szervíz esetében is érvényes.
4. A garanciajog érvényesítéséhez kérjük küldje a defekt készüléket bérmentesen a lent megadott címre. Mellélkelje a vásárlási nyugtát eredetiben vagy egyéb módon levő bizonylatot a vásárlás keltéről. Kérjük őrizze ezért jól meg a pénztári cédulát mind bizonyítékot! Kérjük írja le lehetőleg pontosan a reklamáció okát. Ha a defekt a garanciateljesítményünk keretén belül van, akkor kap azonnal egy megjavított vagy egy új készüléket vissza.

Magától érthetődő, hogy a költségek megtérítése ellenében szívesen megjavítsuk azokat a készüléken levő defekteket amelyek a garancia terjedelme nem vagy már nem érinti. Ehhez küldje kérjük a készüléket a szervicimünkre.

 **JAMSTVENI LIST****Poštovani kupče,**

naši proizvodi podliježu strogoj kontroli kvalitete. Žao nam je ako bi ipak došlo do toga da uređaj ne funkcionira besprijekorno i zamolili bismo Vas da se u tom slučaju obratite na adresu naše servisne službe navedenu ispod ovog jamstva. Također smo Vam na raspolaganju na dolje navedenom telefonskom broju servisne službe. Za traženje jamstvenog zahtjeva vrijedi sljedeće:

1. Ovi jamstveni uvjeti reguliraju dodatne jamstvene usluge. Ovo jamstvo ne zadire u Vaše zakonsko pravo zahtjeva za ostvarenje jamstvenih usluga. Realizacija jamstvenih usluga je besplatna.
2. Jamstvena usluga obuhvaća isključivo nedostatke nastale zbog greške na materijalu ili tijekom proizvodnje i ograničen je na uklanjanje tih nedostataka odnosno zamjenu uređaja. Molimo da obratite pažnju na to da naši uređaji nisu konstruirani za korištenje u komercijalne svrhe niti u obrtu i industriji. Prema tome, ugovor o jamstvu ne može se ostvariti ako se uređaj koristi u obrtničkim ili industrijskim pogonima kao i u sličnim djelatnostima. Nadalje su iz jamstva isključene usluge zamjene proizvoda u slučaju transportnih oštećenja, šteta zbog nepridržavanja uputa za montažu ili zbog nestručne instalacije, nepridržavanja uputa za uporabu (kao npr. zbog priključka na pogrešni mrežni napon ili vrstu struje), zbog zloporaba ili nestručnih primjena (kao npr. preopterećenje uređaja ili korištenje nedopuštenih alata ili pribora), u slučaju nepridržavanja uputa za održavanje i sigurnosnih odredbi, zbog prodiranja stranih tijela u uređaj (npr. pijeska, kamenja ili prašine), nasilne primjene ili vanjskih utjecaja (kao npr. oštećenja zbog pada) kao i zbog uobičajenog trošenja tijekom korištenja.

Zahtjev za jamstvo prestaje biti valjan ako su na uređaju već izvršeni neki zahvati.

3. Jamstveni rok iznosi 2 godine a započinje s datumom kupnje uređaja. Jamstveni zahtjevi ostvaruju se prije isteka jamstvenog roka unutar dvije godine nakon što ste uočili kvar. Ostvarenje jamstvenog zahtjeva nakon isteka jamstvenog roka je isključeno. Popravkom ili zamjenom uređaja ne produljuje se jamstveni rok niti se tom uslugom ostvaruju novi jamstveni rok za uređaj ili ostale ugrađene rezervne dijelove. To također vrijedi i kod korištenja servisa na licu mjesta.
4. Da biste ostvarili svoj jamstveni zahtjev, molimo Vas da nam pošaljete neispravan uređaj bez plaćanja poštarine na dolje navedenu adresu. Priložite originalni računa za kupnju uređaja ili neki drugi dokaz o kupnji s datumom. Molimo Vas da zbog tog razloga dobro sačuvate račun kao dokaz! Što točnije opišite razlog reklamacije. Ako naša jamstvena usluga obuhvaća kvar nastao na Vašem uređaju, odmah ćemo Vam vratiti popravljeni ili novi uređaj.

Razumljivo je da ćemo za naknadu troškova ukloniti i kvarove koje jamstvena usluga ne obuhvaća. U tom slučaju pošaljite uređaj na adresu našeg servisa.

RS GARANCIJSKI LIST

Poštovani kupče,

naši proizvodi podvrgavaju se strogoj kontroli kvalitete. Žao nam je ako bi se ipak desilo da uređaj ne funkcioniše besprekorno i zamolili bismo Vas da se u tom slučaju obratite na adresu naše servisne službe navedenu ispod ove garancije. Takođe smo Vam na raspolaganju na dole navedenom telefonskom broju servisne službe. Kod zahteva za realizovanje garancije vredi sledeće:

1. Ovi garantni uslovi regulišu dodatne garancije. Ova garancija ne dotiče Vaše zakonsko pravo zahteva za ostvarenje garancije. Realizacija garancije je besplatna.
2. Garancija obuhvata isključivo nedostatke koji nastanu zbog pogreške na materijalu ili tokom proizvodnje i ograničen je na odstranjivanje tih nedostataka odnosno zamenu uređaja. Molimo da obratite pažnju na to da naši uređaji nisu konstruisani za korišćenje u komercijalne svrhe, niti u obrtu i industriji. Prema tome ugovor o garanciji ne može da se ostvari, ako se uređaj koristi u obrtničkim ili fabričkim pogonima, kao i u sličnim delatnostima. Nadalje su iz garancije isključene usluge zamene proizvoda u slučaju transportnih oštećenja, šteta zbog nepridržavanja uputstava za montažu ili zbog nestručne instalacije, nepridržavanja uputstava za upotrebu (kao npr. zbog priključka na pogrešan mrežni napon ili vrstu struje), zbog zloupotreba ili nestručnih primena (kao npr. preopterećenje uređaja ili korišćenje nedozvoljenih alata ili pribora), u slučaju nepridržavanja uputstava za održavanje i bezbednosnih odredaba, zbog prodiranja stranih tela u uređaj (npr. peska, kamenja ili prašine), nasilne primene ili spoljnih uticaja (kao npr. oštećenja zbog pada) kao i zbog uobičajenog habanja tokom korišćenja.

Zahtev za garanciju prestaje važiti ako su na uređaju već izvršeni neki zahvati.

3. Garantni rok iznosi 2 godine a počinje sa datumom kupnje uređaja. Garantni zahtjevi ostvaruju se pre isteka garantnog roka unutar dve godine nakon što ste uočili kvar. Realizacija garantnog zahteva nakon isteka garantnog roka je isključeno. Popravkom ili zamenom uređaja ne produžava se garantni rok niti se tom uslugom realizuje novi jamstveni rok za uređaj ili ostale ugrađene rezervne delove. To također važi i kod korišćenja servisa na licu mesta.
4. Da biste ostvarili svoj garantni zahtev, molimo Vas da nam pošaljete neispravan uređaj bez plaćanja poštarine na dole navedenu adresu. Priložite original računa za kupnju uređaja ili neki drugi dokaz o kupnji s datumom. Molimo Vas da iz tog razloga dobro sačuvate račun kao dokaz! Što tačnije opišite razlog reklamacije. Ako naša garancija obuhvata kvar koji je nastao na Vašem uređaju, odmah ćemo Vam vratiti popravljen ili novi uređaj.

Podrazumeva se da ćemo za nadoknadu troškova ukloniti i one kvarove koje garancija ne obuhvata. U tom slučaju pošaljite uređaj na adresu našeg servisa.

ZÁRUČNÍ LIST

Vážená zákaznice, vážený zákazníku,

naše výrobky podléhají přísné kontrole kvality. Pokud i přesto tento přístroj bezvadně nefunguje, velice toho litujeme a prosíme Vás, abyste se obrátili na náš zákaznický servis, jehož adresa je uvedena na tomto záručním listu. Rádi Vám budeme k dispozici také telefonicky na níže uvedeném servisním čísle. Pro uplatňování nároků na záruku platí následující:

1. Tyto záruční podmínky upravují dodatečný záruční servis. Vašich zákonných nároků na záruku se tato záruka netýká. Náš záruční servis je pro Vás bezplatný.
2. Záruční servis se vztahuje výhradně na nedostatky, které lze odvodit z vad materiálu nebo výrobních vad a je také omezen pouze na odstranění těchto nedostatků, resp. výměnu přístroje. Dbejte prosím na to, že naše přístroje nebyly podle svého účelu určeny konstruovány pro živnostenské, řemeslnické nebo průmyslové použití. Záruční smlouva tak není realizována, pokud byl přístroj používán v živnostenských, řemeslných nebo průmyslových podnicích a při srovnatelných činnostech. Z naší záruky je dále vyloučeno poskytnutí náhrady za dopravní škody, škody způsobené nedodržením montážního návodu nebo z důvodů neodborné instalace, nedodržení návodu k použití (jako např. připojení na chybné síťové napětí nebo druh proudu), nedovoleného nebo neodborného používání (jako např. přetížení přístroje nebo použití neschválených vložných nástrojů nebo příslušenství), nedodržení pokynů pro údržbu a bezpečnostních pokynů, vniknutí cizích těles do přístroje (jako např. písek, kameny nebo prach), použití násilí nebo poškození v důsledku cizích vlivů (jako např. škody způsobené pádem), jakož také běžného opotřebení způsobeného používáním.

Nárok na záruku zaniká, pokud bylo do přístroje již zasahováno.

3. Záruční doba činí 2 roky a začíná datem koupě přístroje. Nároky na záruku před vypršením záruční doby je třeba uplatňovat během dvou týdnů od zjištění defektu. Uplatňování nároků na záruku po vypršení záruční doby je vyloučeno. Oprava nebo výměna přístroje nevede k prodloužení záruční doby, ani k zahájení nové záruční doby za provedený výkon pro přístroj nebo pro případné zamontované náhradní díly. Toto platí také v případě servisu v místě Vašeho bydliště.
4. Při uplatňování Vašeho nároku na záruku zašlete prosím přístroj bez poštovného na níže uvedenou adresu. Přiložte originál prodejního dokladu nebo jiného datovaného potvrzení o koupi. Pokladní lístek si proto dobře uložte jako důkaz! Popište nám prosím pokud možno přesně důvod reklamace. Je-li defekt přístroje v našem záručním servisu obsažen, obdržíte obratem opravený nebo nový přístroj.

Samozřejmě rádi za úhradu nákladů odstraníme defekty na přístroji, které nespádají nebo již nespádají do rozsahu záruky. K tomu nám přístroj prosím zašlete na naši servisní adresu.

SK ZÁRUČNÝ LIST

Vážená zákazníčka, vážený zákazník,

naše výrobky podliehajú prísnej kontrole kvality. V prípade, že nebude prístroj napriek tomu bezchybne fungovať, je nám to veľmi ľúto a prosíme Vás, aby ste sa obrátili na našu servisnú službu na adrese uvedenej na tomto záručnom liste. Radi Vám budeme k dispozícii taktiež telefonicky na uvedenom servisnom telefónnom čísle. Pri uplatňovaní nárokov na záručné plnenie platia nasledujúce podmienky:

1. Tieto záručné podmienky upravujú dodatočné záručné plnenie. Vaše zákonné nároky na záruku nie sú touto zárukou dotknuté. Naše záručné plnenie je pre Vás zadarmo.
2. Záručné plnenie sa vzťahuje výlučne len na nedostatky, ktoré sú spôsobené chybami materiálu alebo výrobnými chybami, a je obmedzené na odstránenie týchto nedostatkov resp. výmenu prístroja. Prosím, dbajte na to, že naše prístroje neboli svojim určením konštruované na profesionálne, remeselnícke ani priemyselné použitie. Táto záručná zmluva sa preto neuzatvára, ak sa prístroj bude používať v profesionálnych, remeselníckych alebo priemyselných prevádzkach ako aj na činnosti rovnocenné s takýmto použitím. Z našej záruky sú okrem toho vylúčené náhradné plnenie za škody pri transporte, škody spôsobené nedodržaním návodu na montáž alebo na základe neodbornej inštalácie, nedodržaním návodu na použitie (ako napr. pripojením na nesprávne sieťové napätie alebo druh prúdu), zneužívaním alebo nesprávnym používaním (ako napr. preťaženie prístroja alebo použitie neprípustných pracovných nástrojov alebo príslušenstva), nedodržaním pokynov pre údržbu a bezpečnostných pokynov, vniknutím cudzích telies do prístroja (ako napr. piesok, kamene alebo prach), použitím násilia alebo cudzieho pôsobenia (napr. škody spôsobené pádom), a taktiež je vylúčené bežné opotrebenie primerané použitiu.

Nárok na záruku zaniká, ak už boli na prístroji svojvoľne uskutočnené zásahy.
3. Doba záruky je 2 roky a začína sa dátumom nákupu prístroja. Nároky na záruku sa musia uplatniť pred koncom uplynutia záručnej doby do dvoch týždňov od zistenia nedostatku. Uplatnenie nárokov na záruku po uplynutí záručnej doby je vylúčené. Oprava alebo výmena prístroja nevedie k predĺženiu záručnej doby ani nedochádza na základe tohto plnenia ku vzniku novej záručnej doby pre prístroj ani pre akékoľvek inštalované náhradné diely. To platí taktiež pri nasadení miestneho servisu.
4. Pre uplatnenie nároku na záruku nám prosím zašlite defektný prístroj oslobodený od poštovného na dole uvedenú adresu. Priložte predajný doklad v origináli alebo iný doklad o zakúpení s dátumom. Prosím, starostlivo si preto uschovajte pokladničný blok ako doklad o zakúpení! Prosím, popíšte nám čo najpresnejšie dôvod reklamácie. Ak spadá defekt prístroja pod naše záručné plnenie, dostanete obratom naspäť opravený alebo nový prístroj.

Samozrejme Vám radi opravíme závady na prístroji na vaše náklady, ak tieto závady nespádajú alebo už nespádajú do rozsahu záruky. Prosím, pošlite nám v takom prípade prístroj na našu servisnú adresu.

D GARANTIEURKUNDE

Sehr geehrte Kundin, sehr geehrter Kunde,

unsere Produkte unterliegen einer strengen Qualitätskontrolle. Sollte dieses Gerät dennoch einmal nicht einwandfrei funktionieren, bedauern wir dies sehr und bitten Sie, sich an unseren Servicedienst unter der auf dieser Garantiekarte angegebenen Adresse zu wenden. Gern stehen wir Ihnen auch telefonisch über die unten angegebene Servicrufnummer zur Verfügung. Für die Geltendmachung von Garantieansprüchen gilt Folgendes:

1. Diese Garantiebedingungen regeln zusätzliche Garantieleistungen. Ihre gesetzlichen Gewährleistungsansprüche werden von dieser Garantie nicht berührt. Unsere Garantieleistung ist für Sie kostenlos.
2. Die Garantieleistung erstreckt sich ausschließlich auf Mängel, die auf Material- oder Herstellungsfehler zurückzuführen sind und ist auf die Behebung dieser Mängel bzw. den Austausch des Gerätes beschränkt. Bitte beachten Sie, dass unsere Geräte bestimmungsgemäß nicht für den gewerblichen, handwerklichen oder industriellen Einsatz konstruiert wurden. Ein Garantievertrag kommt daher nicht zustande, wenn das Gerät in Gewerbe-, Handwerks- oder Industriebetrieben sowie bei gleichzusetzenden Tätigkeiten eingesetzt wird.
Von unserer Garantie sind ferner Ersatzleistungen für Transportschäden, Schäden durch Nichtbeachtung der Montageanleitung oder aufgrund nicht fachgerechter Installation, Nichtbeachtung der Gebrauchsanleitung (wie durch z.B. Anschluss an eine falsche Netzspannung oder Stromart), missbräuchliche oder unsachgemäße Anwendungen (wie z.B. Überlastung des Gerätes oder Verwendung von nicht zugelassenen Einsatzwerkzeugen oder Zubehör), Nichtbeachtung der Wartungs- und Sicherheitsbestimmungen, Eindringen von Fremdkörpern in das Gerät (wie z.B. Sand, Steine oder Staub), Gewaltanwendung oder Fremdeinwirkungen (wie z. B. Schäden durch Herunterfallen) sowie durch verwendungsgemäßen, üblichen Verschleiß ausgeschlossen.

Der Garantieanspruch erlischt, wenn an dem Gerät bereits Eingriffe vorgenommen wurden.

3. Die Garantiezeit beträgt 2 Jahre und beginnt mit dem Kaufdatum des Gerätes. Garantieansprüche sind vor Ablauf der Garantiezeit innerhalb von zwei Wochen, nachdem Sie den Defekt erkannt haben, geltend zu machen. Die Geltendmachung von Garantieansprüchen nach Ablauf der Garantiezeit ist ausgeschlossen. Die Reparatur oder der Austausch des Gerätes führt weder zu einer Verlängerung der Garantiezeit noch wird eine neue Garantiezeit durch diese Leistung für das Gerät oder für etwaige eingebaute Ersatzteile in Gang gesetzt. Dies gilt auch bei Einsatz eines Vor-Ort-Services.
4. Für die Geltendmachung Ihres Garantieanspruches übersenden Sie bitte das defekte Gerät portofrei an die unten angegebene Adresse. Fügen Sie den Verkaufsbeleg im Original oder einen sonstigen datierten Kaufnachweis bei. Bitte bewahren Sie deshalb den Kassenbon als Nachweis gut auf! Beschreiben Sie uns bitte den Reklamationsgrund möglichst genau. Ist der Defekt des Gerätes von unserer Garantieleistung erfasst, erhalten Sie umgehend ein repariertes oder neues Gerät zurück.

Selbstverständlich beheben wir gegen Erstattung der Kosten auch gerne Defekte am Gerät, die vom Garantieumfang nicht oder nicht mehr erfasst sind. Dazu senden Sie das Gerät bitte an unsere Serviceadresse.

ISC GmbH • Eschenstraße 6 • 94405 Landau/Isar (Deutschland)

Telefon: +49 [0] 180 5 120 509 • Telefax +49 [0] 180 5 835 830 (Anrufrufen: 0,14 Euro/Minute, Festnetz der T-Com)

E-Mail: info@isc-gmbh.info • Internet: www.isc-gmbh.info

1 Service Hotline: 01 805 120 509 · www.isc-gmbh.info <small>(0,14 € / min.-Festnetz T-Com) - Mo-Fr. 8:00-20:00 Uhr</small>	
2 Name:	Retouren-Nr. iSC:
Strasse / Nr.:	Telefon:
PLZ	Mobil:
Ort	Art.-Nr.:
3 Welcher Fehler ist aufgetreten (genaue Angabe):	I.-Nr.:
Sehr geehrte Kundin, sehr geehrter Kunde, bitte beschreiben Sie uns die von Ihnen festgestellte Fehlfunktion Ihres Gerätes als Grund Ihrer Beanstandung möglichst genau. Dadurch können wir für Sie Ihre Reklamation schneller bearbeiten und Ihnen schneller helfen. Eine zu ungenaue Beschreibung mit Begriffen wie „Gerät funktioniert nicht“ oder „Gerät defekt“ verzögert hingegen die Bearbeitung erheblich.	
4 Garantie: JA <input type="checkbox"/> NEIN <input type="checkbox"/>	Kaufbeleg-Nr. / Datum:

1 Service Hotline kontaktieren oder bei iSC-Webadresse anmelden - es wird Ihnen eine Retourennummer zugeteilt | **2** Ihre Anschrift eintragen | **3** Fehlerbeschreibung und Art.-Nr. und I.-Nr. angeben | **4** Garantiefall JA/NEIN ankreuzen sowie Kaufbeleg-Nr. und Datum angeben und eine Kopie des Kaufbeleges beilegen