



Elektrische Werkplaatskachel

D-EH 3000/1 R



Dit product is niet geschikt voor gebruik als
primaire verwarming

3 Jaar
GARANTIE

KLANTENSERVICE
☎ +31 88 598 64 44
💻 www.isc-gmbh.info
ART.-NR.:23.382.87 03.11.18

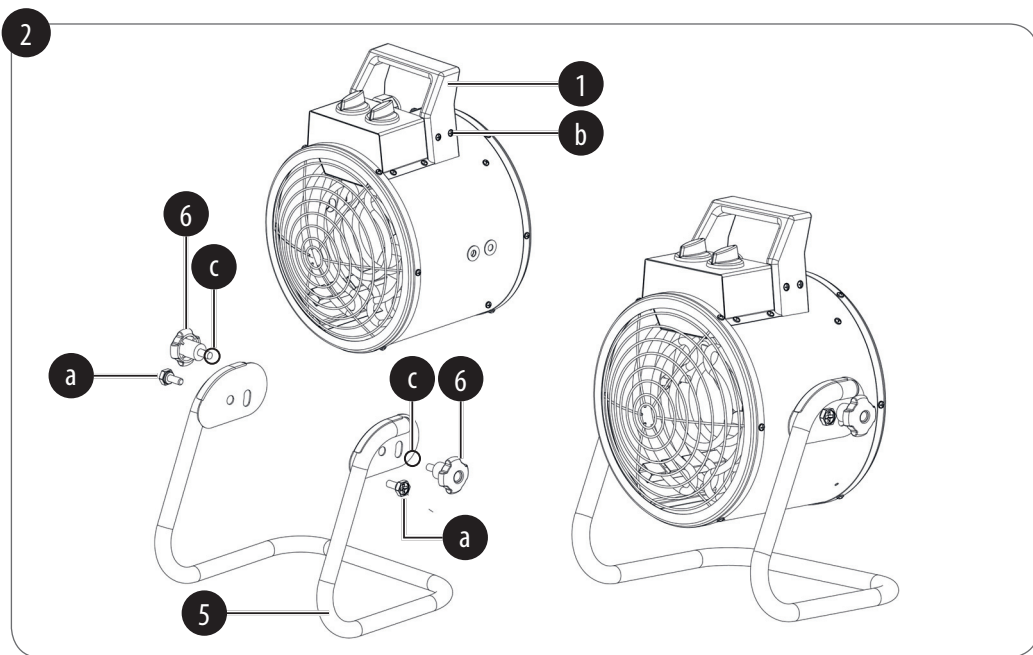
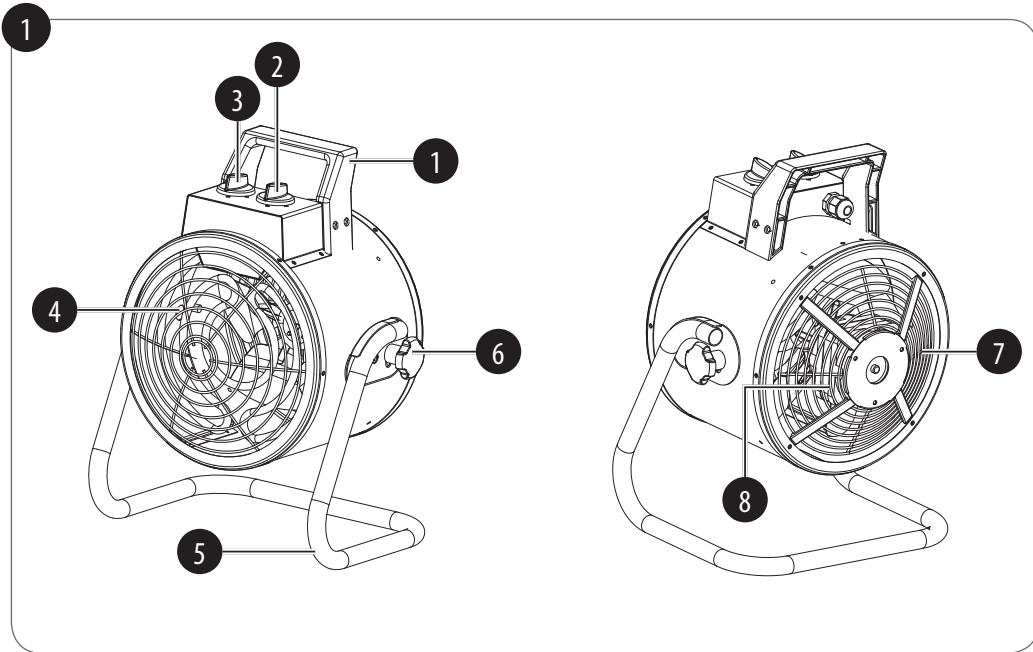
NL ORIGINELE HANDLEIDING

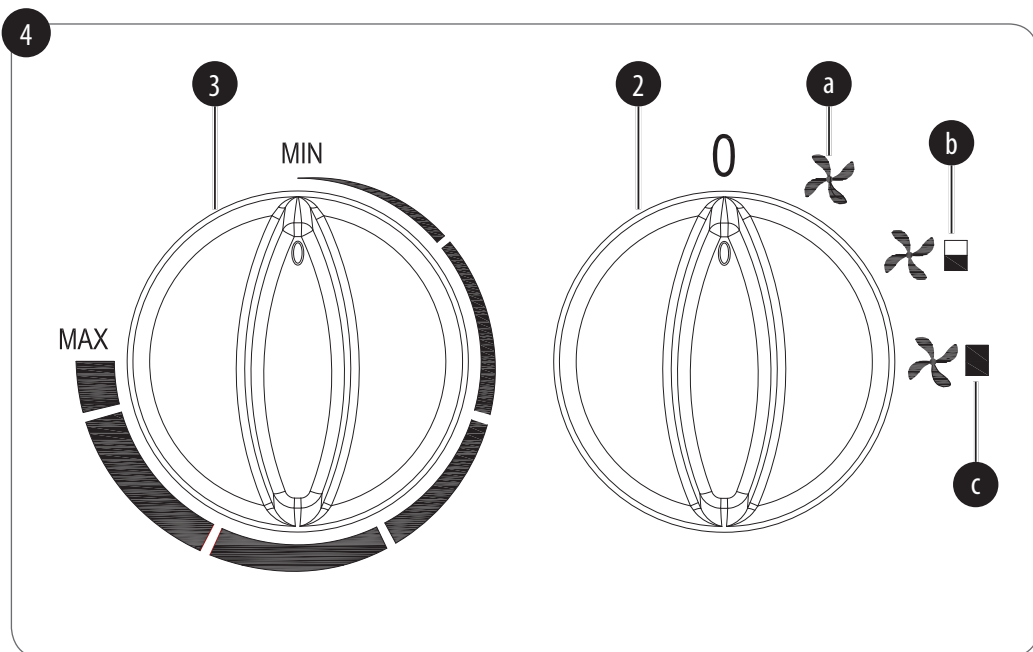
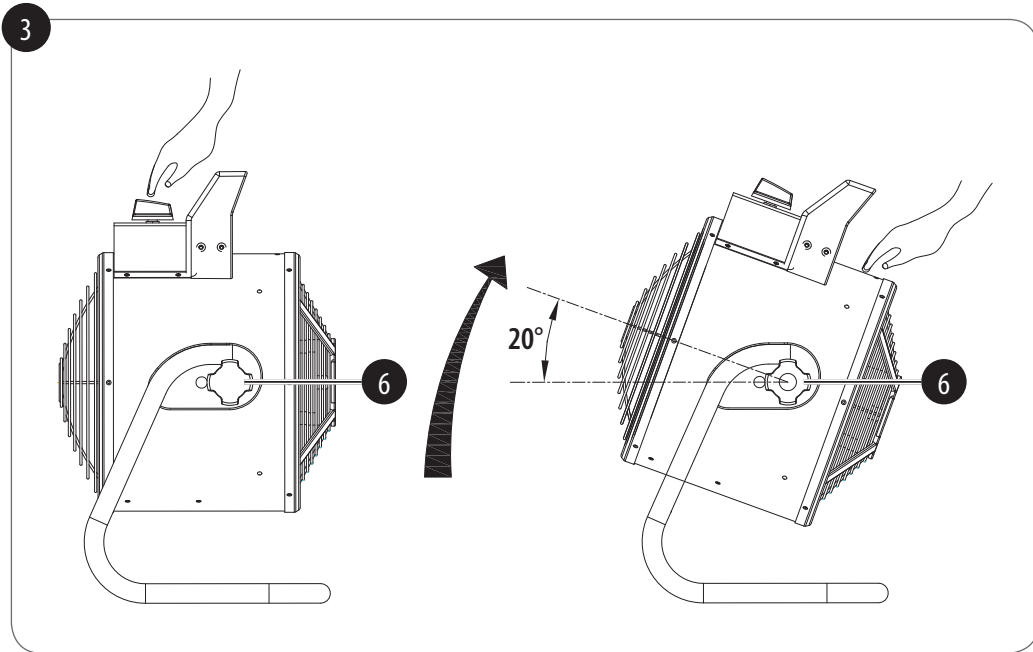
7 **CE**



EAN 23003200
03.11.18

EH-Art.-Nr.: 23.382.87 · I.-Nr.: 11018





5



Inhoudsopgave

1. Veiligheidsinstructies.....	6
2. Beschrijving van het apparaat en omvang van de levering	9
3. Doelmatig gebruik	9
4. Technische gegevens.....	10
5. Vóór inbedrijfstelling	10
6. Bedrijf.....	11
7. Reiniging, onderhoud en bestelling van onderdelen.....	12
8. Opslag.....	13
9. Transport.....	14
10. Verwerking en recycling.....	14
11. Schema voor foutopsporing	15
12. Vereiste opgaven bij elektrische verwarmingsapparaten voor afzonderlijke	16

Gevaar:

Bij het gebruik van apparaten moeten enkele veiligheidsmaatregelen worden nageleefd om verwondingen en schade te voorkomen. Lees daarom deze originele handleiding/veiligheidsinstructies zorgvuldig door. Bewaar deze goed, zodat u de informatie op elk moment kunt terugvinden. Mocht u dit apparaat aan andere personen doorgeven, gelieve dan deze originele handleiding/veiligheidsinstructies mee te overhandigen. Wij zijn niet aansprakelijk voor ongelukken of schade als gevolg van niet-naleving van deze handleiding en de veiligheidsinstructies.

Deze handleiding kan ook als PDF-bestand worden gedownload van onze internetsite www.isc-gmbh.info.

1. Veiligheidsinstructies**Gevaar!**

Lees alle veiligheidsinstructies en aanwijzingen. Niet-naleving van de veiligheidsinstructies en aanwijzingen kan een elektrische schok, brand en/of ernstige verwondingen veroorzaken.

- Controleer of het apparaat in foutloze toestand werd geleverd. Bij eventuele beschadigingen het apparaat niet aansluiten.
- Voordat het apparaat wordt ingezet moet het op beschadigingen worden gecontroleerd, met name de netkabel. Wend u bij beschadigingen tot ISC GmbH.
- Apparaat alleen gebruiken in gesloten droge ruimtes.
- Apparaat niet openen en nooit delen aanraken die spanning geleiden – **levensgevaar!**
- Apparaat nooit onderdompelen in water – **levensgevaar!**
- Dit verwarmingsapparaat niet gebruiken in de onmiddellijke nabijheid van een badkuip, een douche of een zwembad.
- Nooit het apparaat met natte handen bedienen.
- Het apparaat zo opstellen, dat de netstekker altijd toegankelijk is.
- Als het apparaat langere tijd buiten bedrijf is, trek dan de netstekker uit het stopcontact!
- Het apparaat niet recht onder een wandcontactdoos opstellen.

- De behuizing kan bij langdurig bedrijf erg warm worden. Het apparaat zo opstellen, dat een toevallige aanraking uitgesloten is.
- Het apparaat nooit opstellen op hoogpolig tapijt.
- Het apparaat mag niet worden gebruikt in ruimtes waarin brandgevaarlijke stoffen (bijv. oplosmiddelen enz.) of gassen ingezet of bewaard worden.
- Licht ontbrandbare stoffen of gassen weghouden van het apparaat.
- Niet inzetten in brandgevaarlijke ruimtes (bijv. houten schuur).
- Verwarmingsapparaat alleen inzetten met helemaal afgerolde netkabel.
- Niet geschikt voor installatie aan vast gelegde elektrische leidingen.
- Het apparaat niet gebruiken bij het houden of fokken van dieren.
- Geen vreemde voorwerpen in de openingen van het apparaat steken – gevaar van elektrische schok en beschadiging van het apparaat.
- Kinderen en personen onder invloed van medicamenten of alcohol weghouden van het apparaat.
- Onderhoudswerkzaamheden en reparaties mogen alleen door geautoriseerd vakpersoneel worden uitgevoerd.
- Installeer voor de elektrische veiligheid een aardlekschakelaar (RCD).
- Het verwarmingsapparaat niet gebruiken in de badkamer.
- Leg de netkabel zo, dat men er niet kan over struikelen.
- De netkabel niet over delen van het apparaat leiden, die tijdens het bedrijf heet worden.
- Netstekker nooit aan de netkabel uit het stopcontact trekken! Het apparaat nooit aan de netkabel dragen of bewegen door aan de kabel te trekken.
- Netkabel nooit rond het apparaat wikkelen.
- De netkabel nooit klemmen, niet over scherpe randen trekken, noch boven warme kookplaten of open vlammen leggen.
- **Waarschuwing:** Om een oververhitting van het verwarmingsapparaat te vermijden mag het niet worden afgedekt – brandgevaar! Neem het symbool op het apparaat in acht (afbeelding 5).
- **Voorzichtig!** Dit verwarmingsapparaat niet gebruiken in combinatie met een programmaschakelaar, een tijdschakelaar, een aparte afstandsbediening of een andere inrichting waardoor het automatisch wordt ingeschakeld, omdat er brandgevaar bestaat indien

het verwarmingsapparaat afgedekt of verkeerd opgesteld wordt.

- Dit apparaat kan door kinderen vanaf 8 jaar en ouder en ook door personen met verminderde fysieke, sensorische of mentale vaardigheden of een gebrek aan ervaring en kennis worden gebruikt, mits deze onder toezicht staan of met betrekking tot het veilige gebruik van het apparaat geïnstrueerd werden en begrijpen welke gevaren van het apparaat kunnen uitgaan. Kinderen mogen niet met het apparaat spelen. Reiniging en onderhoud door de gebruiker mogen niet zonder toezicht door kinderen worden uitgevoerd.
- Kinderen jonger dan 3 jaar moeten uit de buurt worden gehouden, tenzij permanent op hen wordt toegezien.
- Kinderen vanaf 3 jaar en jonger dan 8 jaar mogen het apparaat alleen in- en uitschakelen als op hen wordt toegezien, of als ze met betrekking tot het veilige gebruik van het apparaat werden geïnstrueerd en de daaruit resulterende gevaren begrepen hebben, onder voorwaarde dat het apparaat in zijn normale gebruikpositie geplaatst of geïnstalleerd is. Kinderen vanaf 3 jaar en jonger dan 8 jaar mogen niet de stekker in het stopcontact steken, het

apparaat niet regelen, het apparaat niet reinigen en/of niet het onderhoud door de gebruiker uitvoeren.

- **Voorzichtig - Sommige delen van het product kunnen erg heet worden en brandwonden veroorzaken. Bijzondere voorzichtigheid is geboden, wanneer er kinderen en bescherming behoevende personen aanwezig zijn.**
- **VOORZICHTIG:** Om een gevaar door onopzettelijk terugzetten van de veiligheidstemperatuurbegrenzer te vermijden mag het apparaat niet via een externe schakelinrichting, zoals bijvoorbeeld een tijdschakelklok, worden gevoed, noch met een stroomkring verbonden zijn die regelmatig door een inrichting in- en uitgeschakeld wordt.
- **WAARSCHUWING:** Dit apparaat is niet uitgerust met een inrichting voor de regeling van de kamertemperatuur. Het verwarmingsapparaat mag niet worden gebruikt in kleine ruimtes waarin personen wonen die niet zelfstandig de ruimte kunnen verlaten, tenzij een permanente bewaking gegarandeerd is.
- **Gevaar!** Als de netaansluitleiding van dit apparaat wordt beschadigd, dan moet deze door de fabrikant of zijn klantendienst of door een gekwalificeerde persoon worden vervangen om

te voorkomen dat iemand in gevaar wordt gebracht.

2. Beschrijving van het apparaat en omvang van de levering

2.1 Beschrijving van het apparaat (afbeelding 1,2)

- 1 Draaggreep
- 2 Schakelaar voor verwarmingsvermogen
- 3 Thermostaatregelaar
- 4 Luchtuitblaasrooster
- 5 Frame
- 6 Afstelschroef (2x)
- 7 Luchtaanzuigrooster
- 8 Ventilatormotor

- a) Bevestigingsschroef (2x)
- b) Plaatschroef (4x)
- c) Schijf (2x)

2.2 Omvang van de levering

- Open de verpakking en neem het apparaat voorzichtig eruit.
- Verwijder eventueel verpakkingsmateriaal.
- Controleer of de levering volledig is.
- Controleer het apparaat en het toebehoren op transportschade.

- Bewaar de verpakking indien mogelijk tot aan het einde van de garantieperiode.

Gevaar!

Het apparaat en het verpakkingsmateriaal zijn geen speelgoed voor kinderen! Kinderen mogen niet met plastic zakken, folies en kleine stukken spelen! Er bestaat inslik- en verstikkingsgevaar!

- Elektrische Werkplaatskachel
- Originele handleiding

3. Doelmatig gebruik

Het apparaat kan vrij in een gesloten ruimte staand voor verwarming van de lucht worden gebruikt. Er moet een minimum afstand van 1 m tot muren, brandbare materialen (meubels, gordijnen enz.) tot de voorkant van de behuizing en van 30 cm tot alle andere vlakken van de behuizing worden aangehouden. Het apparaat mag alleen recht opgesteld op een stabiel vlak en volledig gemonteerd worden ingezet. De inzet op een onstabiel vlak (bijv. bed) is niet toegelaten.

Dit apparaat is alleen geschikt voor goed geïsoleerde ruimtes of voor gebruik bij gelegenheid.

Het apparaat mag alleen doelmatig en conform deze handleiding worden ingezet. Elk daarboven uitgaand gebruik is niet-doelmatig. Voor daaruit voortvloeiende schade of verwondingen van welke aard dan ook is de gebruiker/bediener aansprakelijk, en niet de fabrikant.

Wij wijzen erop dat onze apparaten overeenkomstig hun doelmatig gebruik alleen zijn ontworpen voor privé gebruik, en niet voor commerciële, ambachtelijke of industriële inzet. Wij aanvaarden geen aansprakelijkheid, indien het apparaat in ambachtelijke of industriële bedrijven of voor daaraan gelijk te stellen activiteiten wordt ingezet.

4. Technische gegevens

Nominale
spanning/frequentie: 230 V ~ 50 Hz
Verwarmingsvermogen:
..... 3000 W (1500 W/3000 W)
Thermostaatregelaar: traploos regelbaar
Beschermklass: I
Beschermklass: IP24
Afmetingen van
het apparaat ca.: 32 x 30 x 35 cm

5. Vóór inbedrijfstelling

5.1 Montage (afbeelding 2)

Bevestig met de schroeven M8 x 28mm (a) de behuizing aan beide kanten aan het frame (5). Vervolgens steekt u de afstelschroeven (6) door de schijven (c) en door de slobgaten aan beide kanten van het frame en zet u daarmee de behuizing vast. Bevestig de draaggreep met de vier plaat-schroeven 3,5 x 10mm (b) aan de behuizing.

5.2 Hoekinstelling (afbeelding 3)

Door de afstelschroeven (6) iets los te draaien kunt u de behuizing vanuit de horizontale lijn tot een hoek van ca. 20° naar boven zwenken. Schroef de afstelschroeven daarna weer vast.

5.3 Opstellen

Zet de elektrische verwarming zonder dat deze kan omkantelen op een stabiele, vlakke en voor warmte ongevoelige vloer. Houd bij de keuze van de standplaats rekening met de relevante punten in de veiligheidsinstructies.

5.4 Aansluiten

Opgelet! Vóór inbedrijfstelling controleren of de voorhanden spanning overeenkomt met de spanning vermeld op het typeplaatje. Steek de netstekker in een stopcontact.

Neem de onder punt 1 opgesomde veiligheidsinstructies in acht.

- Draai de schakelaar voor verwarmingsvermogen (2) op circulatieluchtbedrijf (afbeelding 4/pos. a). Houd een blad papier op een afstand van 10 cm voor het luchtuitblaasrooster. Het papier moet van het luchtuitblaasrooster worden weggeblazen.
- Bij de eerste inbedrijfstelling of na langdurig niet-gebruik is kortstondige geurvorming mogelijk. Dit is geen fout.
- Door het met speciaal ingekapselde verwarmingselementen werkende systeem en de hoge luchtcapaciteit kan het zijn dat de uitgeblazen lucht in vergelijking met een conventionele

ventilatorkachel koeler aanvoelt. Dit is geen defect van het apparaat.

6. Bedrijf

6.1 Schakelaar voor verwarmingsvermogen (afbeelding 4/pos. 2)

- Uit-stand (0)
- stand circulatieluchtbedrijf (a)
- gering verwarmingsvermogen (b)
- maximaal verwarmingsvermogen (c)

6.2 Thermostaatregelaar/Ruimtetemperatuurregelaar (afbeelding 4/pos. 3)

Aanwijzing:

De ventilator begint te lopen zodra de schakelaar voor verwarmingsvermogen uit de Uit-stand (0) wordt gedraaid. Pas wanneer de ruimtetemperatuur daalt onder de aan de thermostaat ingestelde temperatuur en er een verwarmingsvermogen is ingeschakeld, schakelt de verwarming zich automatisch in. De elektrische verwarming schakelt zich automatisch uit zodra de ingestelde ruimtetemperatuur wordt bereikt.

Schakel het gewenste verwarmingsvermogen in. Draai de regelaar op 'Max' tot de gewenste ruimtetemperatuur is bereikt. Vervolgens de regelaar terugdraaien, tot duidelijk een klikken te horen is. De thermo-

staatregelaar schakelt het verwarmingselement automatisch in en uit.

6.3 Beveiliging tegen oververhitting

Bij overmatige verwarming schakelt de verwarming van het apparaat zich automatisch uit. De ventilator blijft lopen.

Als dit het geval is, apparaat uitschakelen, de netstekker uit het stopcontact trekken en het apparaat enkele minuten laten afkoelen. Na het verhelpen van de oorzaak kan het apparaat weer worden ingeschakeld. Als de beveiliging tegen oververhitting herhaaldelijk reageert, gelieve u dan te wenden tot uw klantendienst.

6.4 Uitschakelen

Om het apparaat uit te schakelen draait u de schakelaar voor verwarmingsvermogen in de Uit-stand (0). Na uitschakelen van het hete apparaat kan de ventilator voor de afkoeling van het apparaat nog enige tijd nalopen. Als de ventilator langer dan 10 minuten naloopt, dan kan hij zich op grond van een hoge ruimtetemperatuur niet zelf uitschakelen. In dit geval moet de netstekker uit het stopcontact worden getrokken.

6.5 Na het gebruik

- Schakel het apparaat na gebruik uit en trek de netstekker uit het stopcontact.
- Het apparaat volledig laten afkoelen alvorens het op te bergen.
- Wanneer het apparaat niet in bedrijf is de netstekker uit het stopcontact trekken.
- Controleer het apparaat op schade voordat u het opnieuw gebruikt.

7. Reiniging, onderhoud en bestelling van onderdelen

Gevaar!

Vóór het begin van reinigings- en onderhoudswerkzaamheden moet u het apparaat uitschakelen, van het stroomnet isoleren en laten afkoelen.

Gebruik voor het reinigen geen agressieve chemische reinigingsmiddelen, schuurmiddelen, harde sponzen, staalwol e.d.

7.1 Reiniging

- Wij bevelen aan om het apparaat onmiddellijk na elk gebruik schoon te maken.
- Houd bescherminrichtingen, ventilatiespleten en motorhuis zo veel mogelijk vrij van stof en vuil.

- Verontreinigingen door stof verwijderen met een stofzuiger of met perslucht bij lage druk uitblazen.
- Maak het apparaat regelmatig met een vochtige doek en wat smeerzeep schoon. Gebruik geen reinigings- of oplosmiddelen, omdat deze de kunststof delen van het apparaat zouden kunnen aantasten. Zorg ervoor dat geen water binnenin het apparaat terecht kan komen. Het binnendringen van water in een elektrisch apparaat verhoogt het risico van een elektrische schok.

7.2 Onderhoud

- Onderhouds- en reparatiewerkzaamheden uitsluitend door een geautoriseerd elektriciteitsbedrijf of door ISC GmbH laten uitvoeren.
- De netkabel moet regelmatig op defecten of beschadigingen worden gecontroleerd. Een beschadigde netkabel mag alleen door een elektricien of door ISC GmbH met inachtneming van de geldende voorschriften worden vervangen.
- Binnenin het apparaat zitten geen andere te onderhouden onderdelen.

7.3 Bestelling van onderdelen

Bij de bestelling van onderdelen moeten de volgende gegevens worden vermeld:

- Type van het apparaat
- Artikelnummer van het apparaat
- Ident-nummer van het apparaat
- Onderdeelnummer van het benodigde onderdeel

Actuele prijzen en info vindt u op www.isc-gmbh.info

8. Opslag

Reinig het apparaat voordat u het opbergt. Bewaar het apparaat op een donkere, droge en vorstvrije plaats die voor kinderen ontoegankelijk is. De optimale opbergtemperatuur ligt tussen 5 en 30 °C.

Bewaar het apparaat in de originele verpakking.

Opgelet!

Het garantiebewijs is apart bij het apparaat gevoegd.

9. Transport

Het apparaat alleen transporteren aan de draaggreep (afbeelding 1/pos. 1). Bij het opstellen beschermen tegen slagen, stoten en trillingen.

10. Verwerking en recycling

Het apparaat zit in een verpakking om transportschade te verhinderen. Deze verpakking is een grondstof en dus herbruikbaar of kan worden teruggevoerd in de grondstofkringloop. Het apparaat en zijn toebehoren bestaan uit diverse materialen, zoals bijv. metaal en kunststof. Defecte apparaten horen niet bij het huisvuil. Voor deskundige verwerking moet het apparaat bij een daarvoor bestemd inzamelpunt worden ingeleverd. Indien u geen inzamelpunt kent, gelieve dan navraag te doen bij de gemeente.

11. Schema voor foutopsporing

De volgende tabel beschrijft foutsymptomen en legt uit hoe u fouten kunt verhelpen, indien uw apparaat ooit niet goed werkt. Indien u het probleem daarmee niet kunt lokaliseren en verhelpen, wend u dan tot uw servicewerkplaats.

Storing	Mogelijke oorzaak	Oplossing
Apparaat verwarmt niet.	<ul style="list-style-type: none"> - Netstekker niet ingestoken. - Thermostaatregelaar is te laag ingesteld. - Beveiliging tegen oververhitting heeft gereageerd. 	<ul style="list-style-type: none"> - Netstekker insteken. - Thermostaatregelaar met de klok mee op hogere temperatuur draaien. - Hoofdstuk 6.3 in acht nemen.
Ventilator werkt niet.	<ul style="list-style-type: none"> - Schakelaar voor verwarmingsvermogen is uitgeschakeld. 	<ul style="list-style-type: none"> - Schakelaar voor verwarmingsvermogen inschakelen.

12. Vereiste opgaven bij elektrische verwarmingsapparaten voor afzonderlijke ruimtes VO 2015/1188

Typeaanduiding(en):					
Item	Symbool	Waarde	Eenheid	Item	Eenheid
Warmeafgifte			Type warmte-input, uitsluitend voor elektrische warmteopslagtoestellen (selecteer één)		
Nominale warmteafgifte	P_{nom}	3,0	kW	Handmatige sturing van de warmteopslag, met geïntegreerde thermostaat	-
Minimale warmteafgifte (indicatief)	P_{min}	1,5	kW	Handmatige sturing van de warmteopslag, met kamer- en/of buitentemperatuurfeedback	-
Maximale continue warmteafgifte	$P_{max,c}$	3,0	kW	Elektronische sturing van de warmteopslag, met kamer- en/of buitentemperatuurfeedback	-
Aanvullend elektriciteitsverbruik				Door een ventilator bijgestane warmteafgifte	-
Bij nominale warmteafgifte	e_{lmax}	0,030 (fan motor)	kW	Type warmteafgifte/sturing kamertemperatuur (selecteer één)	
Bij minimale warmteafgifte	e_{lmin}	0,030 (fan motor)	kW	Eentrapswarmteafgifte, geen sturing van de kamertemperatuur	neen
In stand-bymodus	e_{lSB}	0	kW	Twee of meer handmatig in te stellen trappen, geen sturing van de kamertemperatuur	neen
				Met mechanische sturing van de kamertemperatuur door thermostaat	ja
				Met elektronische sturing van de kamertemperatuur	neen
				Elektronische sturing van de kamertemperatuur plus dag-tijdschakelaar	neen
				Elektronische sturing van de kamertemperatuur plus week-tijdschakelaar	neen
Andere sturingsopties (meerdere selecties mogelijk)					
				Sturing van de kamertemperatuur, met aanwezigheidsdetectie	neen
				Sturing van de kamertemperatuur, met openraamdetectie	neen
				Met de optie van afstandsbediening	neen
				Met adaptieve sturing van de start	neen
				Met beperking van de werkingstijd	neen
				Met black-bulbsensor	neen
Contactgegevens	Einhell Germany AG, Wiesenweg 22, 94405 Landau/Isar				



Enkel voor EU-landen

Elektrisch gereedschap hoort niet bij het huisvuil thuis!

Volgens de Europese richtlijn 2012/19/EG op afgedankte elektrische en elektronische toestellen en omzetting in nationaal recht dienen afgedankte elektrische gereedschappen afzonderlijk te worden verzameld en milieuvriendelijk te worden gerecycleerd.

Recyclagealternatief i.p.v. het toestel terug te sturen:

De eigenaar van het elektrische toestel is alternatief verplicht, i.p.v. het toestel terug te sturen, mede te werken bij de behoorlijke recyclage in geval hij zich van het eigendom ontdoet. Het afgedankte toestel kan hiervoor ook bij een verzamelplaats worden afgegeven die voor een verwijdering als bedoeld in de wetgeving in zake recyclage en afvalverwerking zorgt. Hieronder vallen niet bij de afgedankte toestellen gevoegde accessoires en hulpmiddelen zonder elektrische componenten.

Nadruk of andere reproductie van documentatie en geleidepapieren van de producten, geheel of gedeeltelijk, enkel toegestaan mits uitdrukkelijke toestemming van iSC GmbH.

Technische wijzigingen voorbehouden

EU-Konformitätserklärung

- D** Erklärt unter alleiniger Verantwortung folgende Konformität gemäß EU-Richtlinie und Normen für Artikel
- GB** explains the following conformity according to EU directives and norms for the following product
- F** déclare la conformité suivante selon la directive CE et les normes concernant l'article
- I** dichiara la seguente conformità secondo la direttiva UE e le norme per l'articolo
- NL** verklaart de volgende overeenstemming conform EU richtlijn en normen voor het product
- E** declara la siguiente conformidad a tenor de la directiva y normas de la UE para el artículo
- P** declara a seguinte conformidade, de acordo com as diretiva CE e normas para o artigo
- DK** attesterer følgende overensstemmelse i medfør af EU-direktiv samt standarder for artikel
- S** förklarar följande överensstämmelse enl. EU-direktiv och standarder för artikeln
- FIN** vakuuttaa, että tuote täyttää EU-direktiivin ja standardien vaatimukset
- EE** tõendab toote vastavust EL direktiivile ja standarditele
- CZ** vydává následující prohlášení o shodě podle směrnice EU a norem pro výrobek
- SLO** potrjuje sledečo skladnost s smernico EU in standardi za izdelek
- SK** vydáva nasledujúce prehlásenie o zhode podľa smernice EÚ a noriem pre výrobok
- H** a cikkekhez az EU-irányvonal és Normák szerint a következő konformitást jelenti ki
- PL** deklaruje zgodność wymienionego ponizej artykułu z następującymi normami na podstawie dyrektywy WE.
- BG** декларира съответното съответствие съгласно Директива на ЕС и норми за артикул
- LV** paskaidro šādu atbilstību ES direktīvai un standartiem
- LT** apibūdina šį atitikimą EU reikalavimams ir prekės normoms
- RO** declară următoarea conformitate conform directivei UE și normelor pentru articolul
- GR** δηλώνει την ακόλουθη συμμόρφωση σύμφωνα με την Οδηγία ΕΚ και τα πρότυπα για το προϊόν
- HR** potvrđuje sljedeću usklađenost prema smjernicama EU i normama za artikl
- BIH** potvrđuje sljedeću usklađenost prema smjernicama EU i normama za artikl
- RS** potvrđuje sledeću usklađenost prema smernicama EZ i normama za artikal
- RUS** следующим удостоверяется, что следующие продукты соответствуют директивам и нормам ЕС
- UKR** проголошує про зазначену нижче відповідність виробу директивам та стандартам ЄС на виробі
- MK** ja izjavуva slednata сообрзност согласно EУ-директивата и нормите за артикли
- TR** Ürünü ile ilgili AB direktifleri ve normları gereğince aşağıda açıklanan uygunluğu belirtir
- N** erklærer følgende samsvar i henhold til EU-direktivet og standarder for artikkel
- IS** Lýsir uppfyllingu EU-reglna og annarra staðla vöru

Elektrische Werkplaatskachel D-EH 3000/1 R (DURO PRO)

- 2014/29/EU
- 2005/32/EC_2009/125/EC
- 2014/35/EU
- 2006/28/EC
- 2014/30/EU
- 2014/32/EU
- 2014/53/EC
- 2014/68/EU
- 90/396/EC_2009/142/EC
- 89/686/EC_96/58/EC
- 2011/65/EU
- 2006/42/EC
- Annex IV
Notified Body:
Notified Body No.:
Reg. No.:
- 2000/14/EC_2005/88/EC
- Annex V
- Annex VI
Noise: measured L_{WA} = dB (A); guaranteed L_{WA} = dB (A)
P = KW; L/O = cm
Notified Body:
- 2012/46/EU
Emission No.:

**Standard references: EN 60335-1:2012+A11:2014;
EN 60335-2-30:2009+A11:2012; EN 62233:2008; EN 55014-1:2006+A1:2001+A2:2008;
EN 55014-2:2015; EN 61000-3-2:2014; EN 61000-3-3:2013**

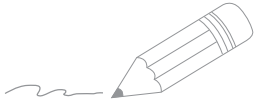
Landau/Isar, den 19.03.2018


Weichselgartner/General-Manager


Liu/Product-Management

First CE: 18
Art.-No.: 23.382.87 **I.-No.:** 11018
Subject to change without notice

Archive-File/Record: NAPR018479
Documents registrar: Daniel Laubmeier
Wiesenweg 22, D-94405 Landau/Isar



A series of horizontal lines for writing, starting with a pencil icon at the beginning of the first line.

KLANTENSERVICE

 +31 88 598 64 44

 www.isc-gmbh.info

ART.-NR.:23.382.87 03.11.18

EH 05/2018 (01)