

- ① **Originalbetriebsanleitung  
Tischkreissäge**
- Ⓕ **Mode d'emploi d'origine  
Scie circulaire à table de menuisier**
- ① **Istruzioni per l'uso originali  
Sega circolare da banco.**
- Ⓝ **Originele handleiding  
Tafelcirkelzaag**
- Ⓔ **Manual de instrucciones original  
Sierra circular de mesa**
- Ⓟ **Manual de instruções original  
Serra circular de mesa**

**Einhell**®

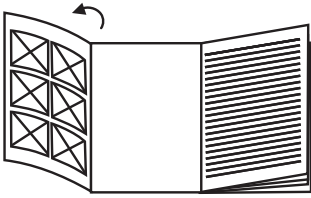
2



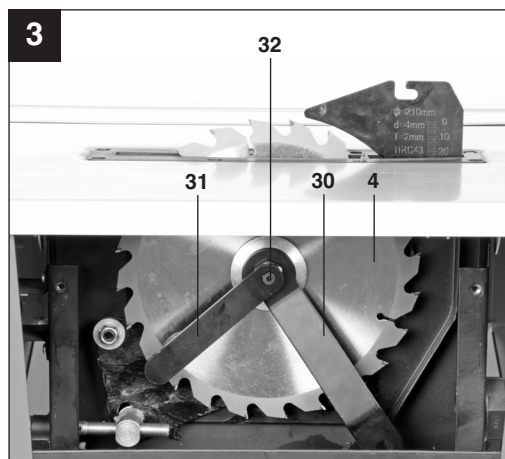
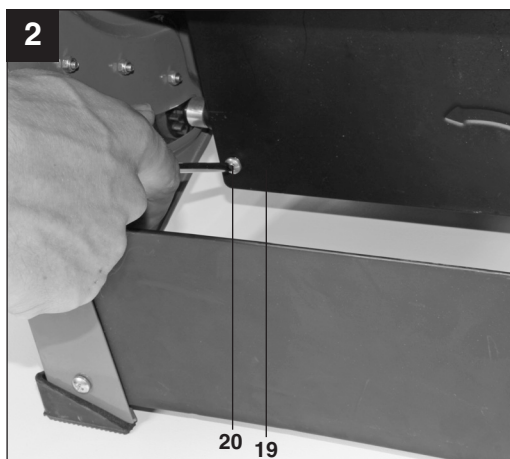
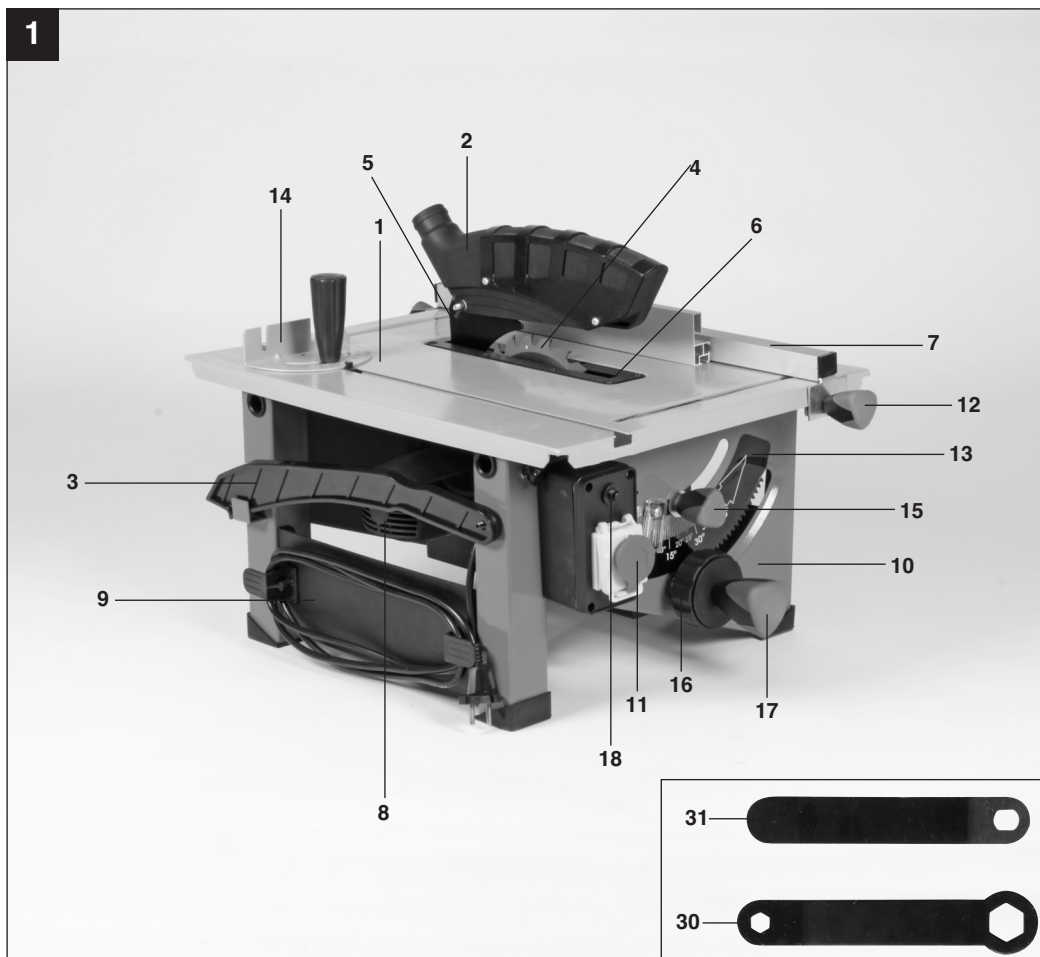
Art.-Nr.: 43.407.32

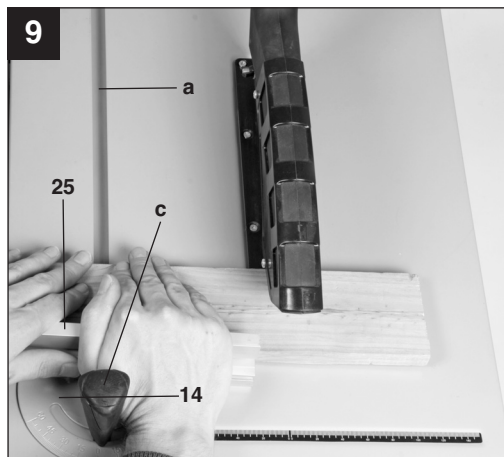
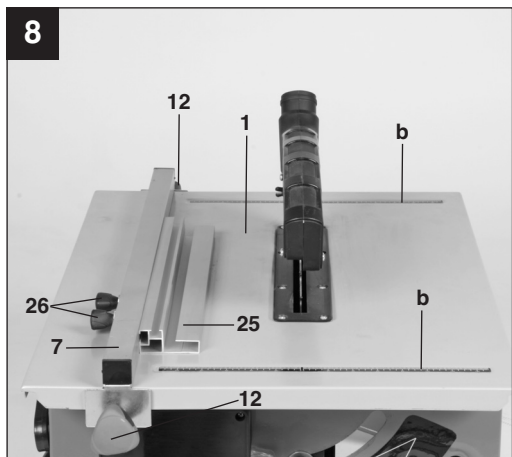
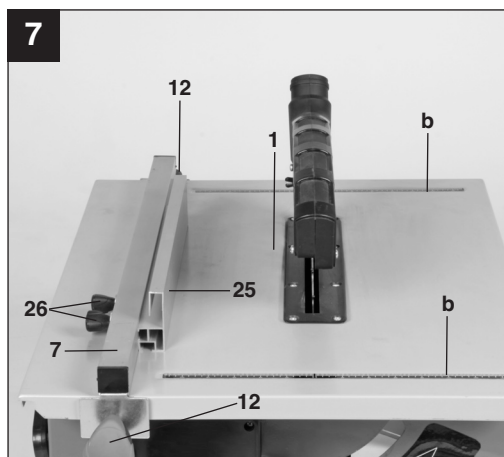
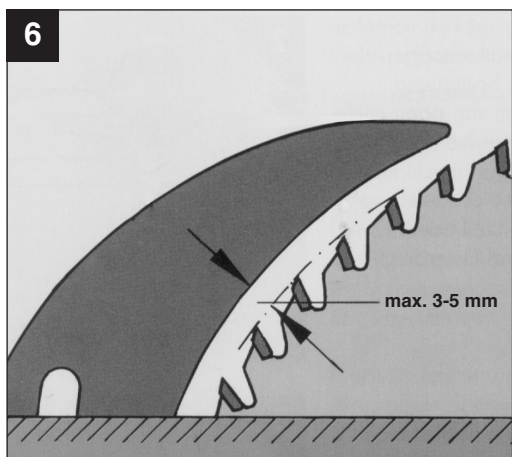
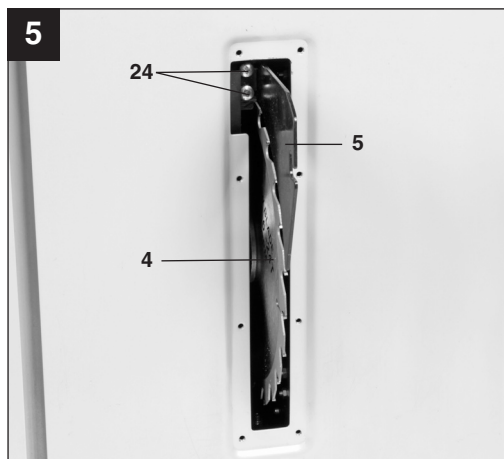
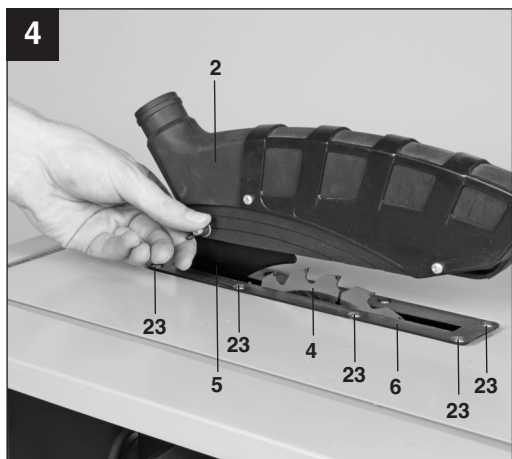
I.-Nr.: 01029

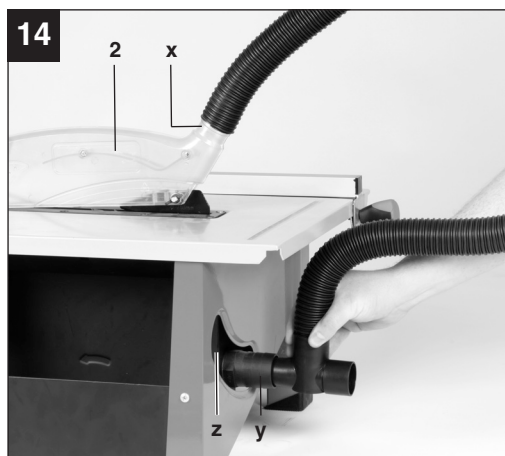
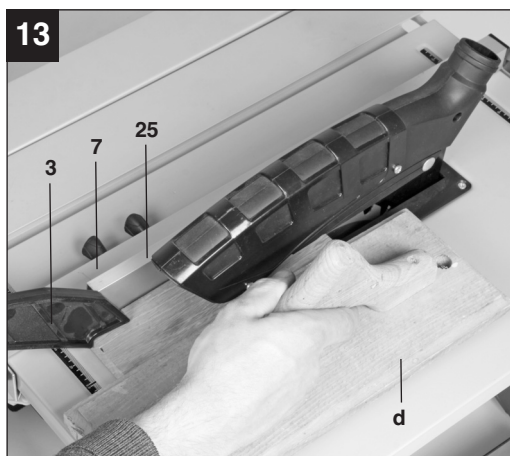
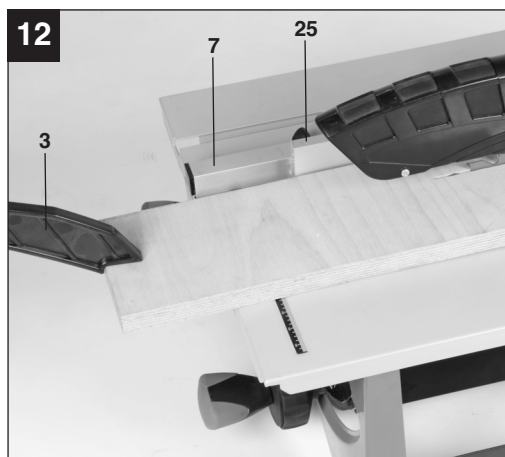
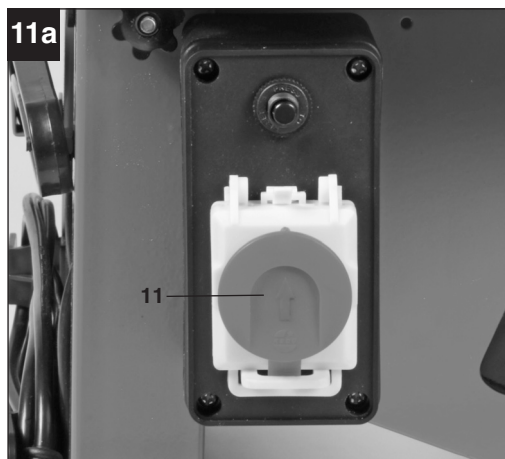
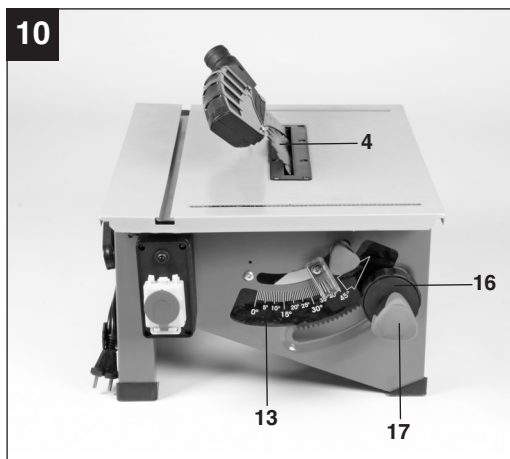
RT-TS **920**



- Ⓓ Bitte Seite 2-5 ausklappen
- Ⓕ Veuillez déplier les pages 2-5
- Ⓘ Aprite le pagine dalla 2 alla 5
- Ⓝ Gelieve blz. 2-5 uit te vouwen
- Ⓔ Desdoblar página 2-5
- Ⓟ É favor desdobrar as páginas 2-5







**D**

**Inhaltsverzeichnis**

1. Sicherheitshinweise
2. Gerätebeschreibung
3. Lieferumfang
4. Bestimmungsgemäße Verwendung
5. Technische Daten
6. Vor Inbetriebnahme
7. Montage
8. Bedienung
9. Betrieb
10. Wartung
11. Ersatzteilbestellung
12. Entsorgung und Wiederverwertung

**⚠ Achtung!**

Beim Benutzen von Geräten müssen einige Sicherheitsvorkehrungen eingehalten werden, um Verletzungen und Schäden zu verhindern. Lesen Sie diese Bedienungsanleitung / Sicherheitshinweise deshalb sorgfältig durch. Bewahren Sie diese gut auf, damit Ihnen die Informationen jederzeit zur Verfügung stehen. Falls Sie das Gerät an andere Personen übergeben sollten, händigen Sie diese Bedienungsanleitung / Sicherheitshinweise bitte mit aus. Wir übernehmen keine Haftung für Unfälle oder Schäden, die durch Nichtbeachten dieser Anleitung und den Sicherheitshinweisen entstehen.

**1. Sicherheitshinweise**

Die entsprechenden Sicherheitshinweise finden Sie im beiliegenden Heftchen!

**⚠ WARNUNG**

**Lesen Sie alle Sicherheitshinweise und Anweisungen.** Versäumnisse bei der Einhaltung der Sicherheitshinweise und Anweisungen können elektrischen Schlag, Brand und/oder schwere Verletzungen verursachen.

**Bewahren Sie alle Sicherheitshinweise und Anweisungen für die Zukunft auf.**

**2. Gerätebeschreibung (Abb. 1/2)**

- 1 Sägetisch
- 2 Sägeblattschutz
- 3 Schiebstock
- 4 Sägeblatt
- 5 Spaltkeil
- 6 Tischeinlage
- 7 Parallelanschlag
- 8 Motor
- 9 Netzleitung
- 10 Gestell
- 11 Ein-, Ausschalter
- 12 Sterngriffschraube für Parallelanschlag
- 13 Skala für Winkeleinstellung
- 14 Queranschlag
- 15 Feststellgriff
- 16 Rundgriff für Winkeleinstellung
- 17 Rundgriff für Schnitthöheneinstellung
- 18 Überlastschalter
- 19 Spankastenabdeckung
- 20 Befestigungsschrauben

**3. Lieferumfang**

- Hartmetallbestücktes Sägeblatt
- Parallelanschlag
- Schiebstock
- Tischkreissäge
- Winkelanschlag
- Ringschlüssel (30)
- Schlüssel (31)
- Bedienungsanleitung
- Sicherheitshinweise

**4. Bestimmungsgemäße Verwendung**

Die Tischkreissäge dient zum Schneiden von Hölzern aller Art, entsprechend der Maschinengröße. Rundhölzer aller Art dürfen **nicht** geschnitten werden.

**Die Maschine darf nur nach ihrer Bestimmung verwendet werden.**

Jede weitere darüber hinausgehende Verwendung ist nicht bestimmungsgemäß. Für daraus hervorgehende Schäden oder Verletzungen aller Art haftet der Benutzer/Bediener und nicht der Hersteller. Es dürfen nur für die Maschine geeignete Sägeblätter, die den Kenndaten in dieser Anleitung entsprechen, verwendet werden. Die Verwendung von Trennscheiben aller Art ist untersagt. Bestandteil der bestimmungsgemäßen Verwendung ist auch die Beachtung der Sicherheitshinweise, sowie die Montageanleitung und Betriebshinweise in der Bedienungsanleitung.

Personen, die die Maschine bedienen und warten, müssen mit dieser vertraut und über mögliche Gefahren unterrichtet sein.

Darüber hinaus sind die geltenden Unfallverhütungsvorschriften genauestens einzuhalten.

Sonstige allgemeine Regeln in arbeitsmedizinischen und sicherheitstechnischen Bereichen sind zu beachten.

Veränderungen an der Maschine schließen eine Haftung des Herstellers und daraus entstehende Schäden gänzlich aus.

Trotz bestimmungsmäßiger Verwendung können bestimmte Restrisikofaktoren nicht vollständig ausgeräumt werden. Bedingt durch Konstruktion und Aufbau der Maschine können folgende Punkte auftreten:

- Berührung des Sägeblattes im nicht abgedecktem Sägebereich.
- Eingreifen in das laufende Sägeblatt (Schnittverletzung).
- Rückschlag von Werkstücken und

**D**

Werkstückteilen.

- Sägeblattbrüche.
- Herausschleudern von fehlerhaften Hartmetallteilen des Sägeblattes.
- Gehörschäden bei Nichtverwendung des nötigen Gehörschutzes.
- Gesundheitsschädliche Emissionen von Holzstäuben bei Verwendung in geschlossenen Räumen.

Die Maschine darf nur nach ihrer Bestimmung verwendet werden. Jede weitere darüber hinausgehende Verwendung ist nicht bestimmungsgemäß. Für daraus hervorgerufene Schäden oder Verletzungen aller Art haftet der Benutzer/Bediener und nicht der Hersteller.

Bitte beachten Sie, dass unsere Geräte bestimmungsgemäß nicht für den gewerblichen, handwerklichen oder industriellen Einsatz konstruiert wurden. Wir übernehmen keine Gewährleistung, wenn das Gerät in Gewerbe-, Handwerks- oder Industriebetrieben sowie bei gleichzusetzenden Tätigkeiten eingesetzt wird.

## 5. Technische Daten

Spannung	230V-240V ~ 50Hz	
Leistung	900 W	
Leerlaufdrehzahl $n_0$	4800 min <sup>-1</sup>	
Hartmetallsägeblatt	Ø 205 x Ø 16 x 2,6 mm	
Anzahl der Zähne	24	
Tischgröße	525 x 400 mm	
Schnitthöhe max.	90°	45 mm
Schnitthöhe max.	45°	42 mm
Absauganschluß	Ø 36 mm	
Schutzisoliert	<input checked="" type="checkbox"/>	
Gewicht	ca. 14 kg	
Dicke des Spaltkeils	2 mm	
Schutzart	IP 20	

## Geräuschemissionswerte

Die Geräusch- und Vibrationswerte wurden entsprechend EN 61029 ermittelt.

Leerlauf

Schalldruckpegel $L_{pA}$	93,2 dB(A)
Unsicherheit $K_{pA}$	3 dB
Schalleistungspegel $L_{WA}$	106,2 dB(A)
Unsicherheit $K_{WA}$	3 dB

### Tragen Sie einen Gehörschutz.

Die Einwirkung von Lärm kann Hörverlust bewirken.

### Beschränken Sie die Geräusentwicklung und Vibration auf ein Minimum!

- Verwenden Sie nur einwandfreie Geräte.
- Warten und reinigen Sie das Gerät regelmäßig.
- Passen Sie Ihre Arbeitsweise dem Gerät an.
- Überlasten Sie das Gerät nicht.
- Lassen Sie das Gerät gegebenenfalls überprüfen.
- Schalten Sie das Gerät aus, wenn es nicht benutzt wird.

### Restrisiken

**Auch wenn Sie dieses Elektrowerkzeug vorschriftsmäßig bedienen, bleiben immer Restrisiken bestehen. Folgende Gefahren können im Zusammenhang mit der Bauweise und Ausführung dieses Elektrowerkzeuges auftreten:**

1. Lungenschäden, falls keine geeignete Staubschutzmaske getragen wird.
2. Gehörschäden, falls kein geeigneter Gehörschutz getragen wird.
3. Gesundheitsschäden, die aus Hand-Arm-Schwingungen resultieren, falls das Gerät über einen längeren Zeitraum verwendet wird oder nicht ordnungsgemäß geführt und gewartet wird.

## 6. Vor Inbetriebnahme

- Die Maschine muß standsicher aufgestellt werden.
- Vor Inbetriebnahme müssen alle Abdeckungen und Sicherheitsvorrichtungen ordnungsgemäß montiert sein.
- Das Sägeblatt muß frei laufen können.
- Bei bereits bearbeitetem Holz auf Fremdkörper wie z.B. Nägel oder Schrauben usw. achten.
- Bevor Sie den Ein- / Ausschalter betätigen, vergewissern Sie sich, ob das Sägeblatt richtig montiert ist und bewegliche Teile leichtgängig sind.
- Überzeugen Sie sich vor dem Anschließen der Maschine, daß die Daten auf dem Typenschild mit den Netzdaten übereinstimmen.



## 7. Montage

**Achtung! Vor allen Wartungs- und Umrüstarbeiten an der Kreissäge ist der Netzstecker zu ziehen.**

### 7.1 Montage des Sägeblattes (Abb. 2/3)

- **Achtung!** Netzstecker ziehen
- Die Spankastenabdeckung (19) durch lösen der Befestigungsschrauben (20) lockern und nach oben klappen.
- Mutter lösen, indem man den Ringschlüssel (30) an der Mutter und den Schlüssel (31) an der Motorwelle (32) ansetzt, um gegenzuhalten.
- **Achtung!** Mutter in Rotationsrichtung des Sägeblattes (4) drehen.
- Äußeren Flansch abnehmen und altes Sägeblatt (4) schräg nach unten vom inneren Flansch abziehen.
- Aufnahmeflansche reinigen.
- Die Montage des neuen Sägeblattes erfolgt in umgekehrter Reihenfolge.
- **Achtung!** Laufrichtung beachten (siehe Pfeil auf dem Sägeblatt).

### 7.2 Einstellung des Spaltkeils (Abb. 4/5/6)

- Sägeblattschutz (2) abnehmen (siehe 7.3)
- Tischeinlage (6) entfernen (siehe 7.4)
- Die beiden Schrauben (24) lockern.
- Den Spaltkeil (5) so einstellen, daß der Abstand zwischen Sägeblatt (4) und Spaltkeil (5) 3 - 5 mm beträgt. (siehe Abb. 6)
- Der Spaltkeil (5) muß in Längsrichtung in einer Linie mit dem Sägeblatt (4) sein.
- Die beiden Schrauben (24) wieder festziehen.
- Die Einstellung des Spaltkeils muß nach jedem Sägeblattwechsel überprüft werden.

### 7.3 Montage des Sägeblattschutzes (Abb. 4)

- Sägeblattschutz (2) auf den Spaltkeil (5) aufsetzen und ausrichten.
- Schraube durch das Loch im Sägeblattschutz (2) und im Spaltkeil (5) stecken und mit der Flügelmutter sichern.
- Die Demontage erfolgt in umgekehrter Reihenfolge.

### 7.4 Austausch der Tischeinlage (Abb. 4)

- **Achtung:** Netzstecker ziehen!
- Die Schrauben (23) entfernen.
- Sägeblattschutz (2) abnehmen (siehe 7.3)
- Die verschlissene Tischeinlage (6) nach oben herausnehmen.
- Die Montage der neuen Tischeinlage erfolgt in umgekehrter Reihenfolge.

## 8. Bedienung

### 8.1 Ein-, Ausschalten (Abb. 11a,11b)

- Durch Drücken des grünen Tasters "I" kann die Säge eingeschaltet werden. Vor Beginn des Sägens abwarten, bis das Sägeblatt seine maximale Drehzahl erreicht hat.
- Um die Säge wieder auszuschalten, muß der rote Taster "O" gedrückt werden.

### 8.1.1 Schnitttiefe (Abb. 10)

- Durch Drehen des Rundgriffes (17), kann das Sägeblatt (4) auf die gewünschte Schnitttiefe eingestellt werden.

Entgegen dem Uhrzeigersinn: größere Schnitttiefe

Im Uhrzeigersinn: kleinere Schnitttiefe

### 8.2 Parallelanschlag

#### 8.2.1 Anschlaghöhe (Abb. 7/ 8)

- Die mitgelieferte Anschlagschiene (25) besitzt zwei verschieden hohe Führungsflächen.
- Je nach Dicke der zu schneidenden Materialien muß die Anschlagschiene (25) nach Abb.7 , für dickes Material und nach Abb.8 für dünnes Material verwendet werden.
- Zum Umstellen der Anschlaghöhe, die beiden Festellschrauben (26) lockern und die Anschlagschiene (25) von der Trägerschiene abziehen.
- Anschlagschiene (25) um 90° nach links oder rechts drehen, je nach benötigter Anschlaghöhe, und wieder auf die Trägerschiene aufstecken.
- Feststellschrauben festziehen.

#### 8.2.2 Anschlaglänge (Abb. 7/ 8)

- Um ein Klemmen des Schnittgutes zu vermeiden, ist die Anschlagschiene (25) immer bis zur Vorderkante des Sägebrettes (1) zu schieben, und mit den beiden Rändelschrauben zu fixieren. (siehe 8.2.1)

#### 8.2.3 Schnittbreite (Abb. 8)

- Beim Längsschneiden von Holzteilen muß der Parallelanschlag (7) verwendet werden.
- Den Parallelanschlag (7) auf die rechte oder linke Seite des Sägebrettes (1) schieben.
- Unter Zuhilfenahme der Skala (b) auf dem Sägebrett (1) kann der Parallelanschlag (7) auf das gewünschte Maß eingestellt werden.
- Die beiden Sterngriffschrauben (12) festziehen, um den Parallelanschlag (7) zu fixieren.

### 8.3 Winkeleinstellung (Abb. 1,10)

- Feststellgriff (15) lockern

**D**

- Durch Drehen des Ringes am Rundgriff (16) kann das Sägeblatt (4) auf das gewünschte Winkelmaß (siehe Skala (13)) gestellt werden.
- Feststellgriff (15) wieder festziehen.

**8.4 Queranschlag (Abb. 9)**

- Queranschlag (14) in die Nut (a) des Sägeblattes schieben
- Feststellschraube (c) lockern
- Queranschlag (14) drehen, bis der Pfeil auf das gewünschte Winkelmaß zeigt.
- Feststellschraube (c) wieder festziehen.
- Beim Zuschneiden von größeren Werkstückteilen, kann der Queranschlag (14) mit der Anschlagsschiene (25) vom Parallelanschlag (7) verlängert werden.

**8.5 Anschluss für Absaugung (Abb. 14)**

- An der Tischkreissäge sind zwei Adapter zum Anschluss einer Absauganlage vorhanden: Anschluss (x) am Sägeblattschutz (2) und Anschluss (y) am Spankasten (z).
- Stecken Sie die Schläuche der Absauganlage auf die Adapter der Tischkreissäge, nach Bedarf mit zusätzlichen Befestigungsschellen, T-Stücken etc.
- Schalten Sie die Absauganlage ein, bevor Sie mit der Tischkreissäge schneiden

**Absauganlage, Absaugschläuche und Befestigungsmaterial nicht im Lieferumfang! (Erhältlich im einschlägigen Fachhandel)**

**8.6 Überlastschutz (Abb. 1)**

Der Motor dieses Geräts ist mit einem Überlastschalter (18) gegen Überlastung geschützt. Bei Überschreiten des Nennstroms schaltet der Überlastschalter das Gerät aus. Nach einer kurzen Abkühlpause kann das Gerät durch Betätigen des Überlastschalters wieder eingeschaltet werden.

**9. Betrieb**

**Nach jeder neuen Einstellung empfehlen wir einen Probeschnitt, um die eingestellten Maße zu überprüfen.**

**Nach dem Einschalten der Säge abwarten, bis das Sägeblatt seine max. Drehzahl erreicht hat, bevor Sie den Schnitt durchführen.**

**Lange Werkstücke gegen Abkippen am Ende des Schneidvorganges sichern (z.B. Abrollständer etc.)**

**Achtung beim Einschneiden.**

Betreiben Sie das Gerät nur mit Absaugung. Überprüfen und reinigen Sie regelmäßig die

Absaugkanäle.

**9.1 Schneiden schmaler Werkstücke**

(Breite kleiner 120 mm) **(Abb. 12)**

- Den Parallelanschlag (7) entsprechend der vorgesehenen Werkstückbreite einstellen.
- Werkstück mit beiden Händen vorschieben, im Bereich des Sägeblattes (4) unbedingt den Schiebestock (3) verwenden. (Im Lieferumfang enthalten!)
- Werkstück immer bis zum Ende des Spaltkeils (5) durchschieben.
- **Achtung!** Bei kurzen Werkstücken ist der Schiebestock schon bei Schnittbeginn zu verwenden.

**9.2 Schneiden sehr schmaler Werkstücke**

(Breite kleiner 30 mm) **(Abb. 13)**

- Der Parallelanschlag (7) ist auf die Zuschnittbreite des Werkstücks einzustellen.
- Werkstück mit Schiebeholz (d) gegen die Anschlagsschiene (25) drücken und Werkstück mit dem Schiebestock (3) bis zum Ende des Spaltkeils (5) durchschieben.  
**Schiebeholz nicht im Lieferumfang! (Erhältlich im einschlägigen Fachhandel)**

**9.3 Querschnitte (Abb. 9)**

- Queranschlag (14) in die Nut (a) des Sägeblattes schieben und das gewünschte Winkelmaß einstellen (siehe 8.4).
- Anschlagsschiene (25) verwenden
- Werkstück fest gegen den Queranschlag (14) drücken.
- Säge einschalten
- Queranschlag (14) und Werkstück in Richtung des Sägeblattes schieben, um den Schnitt auszuführen.
- **Achtung:**  
**Halten Sie immer das geführte Werkstück fest, nie das freie Werkstück, welches abgeschnitten wird.**
- Queranschlag (14) immer so weit vorschieben, bis das Werkstück vollständig durchgeschnitten ist.
- Säge wieder ausschalten.

## 10. Wartung

- Staub und Verschmutzungen sind regelmäßig von der Maschine zu entfernen. Die Reinigung ist am besten mit Druckluft oder einem Lappen durchzuführen.
- Benutzen Sie zur Reinigung des Kunststoffes keine ätzenden Mittel.
- Im Geräteinneren befinden sich keine weiteren zu wartenden Teile.
- Transportieren Sie die Maschine am Gestell.

## 11. Ersatzteilbestellung

Bei der Ersatzteilbestellung sollten folgende Angaben gemacht werden:

- Typ des Gerätes
- Artikelnummer des Gerätes
- Ident-Nummer des Gerätes
- Ersatzteil-Nummer des erforderlichen Ersatzteils

Nähere Informationen und Preise finden Sie unter [www.isc-gmbh.info](http://www.isc-gmbh.info).

## 12. Entsorgung und Wiederverwertung

Das Gerät befindet sich in einer Verpackung um Transportschäden zu verhindern. Diese Verpackung ist Rohstoff und ist somit wieder verwendbar oder kann dem Rohstoffkreislauf zurückgeführt werden. Das Gerät und dessen Zubehör bestehen aus verschiedenen Materialien, wie z.B. Metall und Kunststoffe. Führen Sie defekte Bauteile der Sondermüllentsorgung zu. Fragen Sie im Fachgeschäft oder in der Gemeindeverwaltung nach!

# F

## Table des matières

1. Consignes de sécurité
2. Description de l'appareil
3. Volume de livraison
4. Utilisation conforme à l'affectation
5. Caractéristiques techniques
6. Avant la mise en service
7. Montage
8. Commande
9. Fonctionnement
10. Maintenance
11. Commande de pièces de rechange
12. Mise au rebut et recyclage

**⚠ Attention !**

Lors de l'utilisation d'appareils, il faut respecter certaines mesures de sécurité afin d'éviter des blessures et dommages. Veuillez donc lire attentivement ce mode d'emploi/ces consignes de sécurité. Veuillez à le conserver en bon état pour pouvoir accéder aux informations à tout moment. Si l'appareil doit être remis à d'autres personnes, veuillez à leur remettre aussi ce mode d'emploi/ces consignes de sécurité. Nous déclinons toute responsabilité pour les accidents et dommages dus au non-respect de ce mode d'emploi et des consignes de sécurité.

**1. Consignes de sécurité:**

Vous trouverez les consignes de sécurité correspondantes dans le cahier en annexe.

**⚠ AVERTISSEMENT !**

**Veuillez lire toutes les consignes de sécurité et instructions.**

Tout non-respect des consignes de sécurité et instructions peut provoquer une décharge électrique, un incendie et/ou des blessures graves.

**Conservez toutes les consignes de sécurité et instructions pour une consultation ultérieure.**

**2. Description de l'appareil (fig. 1/2)**

- 1 Table
- 2 Protection de la lame
- 3 Poussoir
- 4 Lame de scie
- 5 Coin à refendre
- 6 Insertion de table
- 7 Butée parallèle
- 8 Moteur
- 9 Conduite réseau
- 10 Châssis
- 11 Interrupteur Marche Arrêt
- 12 Vis à poignée en étoile pour la butée parallèle
- 13 Echelle pour le réglage de l'angle
- 14 Butée transversale
- 15 Poignée de blocage
- 16 Poignée circulaire de réglage d'angle
- 17 Poignée circulaire de réglage de la hauteur de coupe
- 18 Interrupteur de surcharge
- 19 Recouvrement de la caisse à copeaux
- 20 Vis de fixation

**3. Volume de livraison**

- Lame de scie dotée de métal dur
- Butée parallèle
- Poussoir
- Scie circulaire à table
- Butée en coin
- Clé polygonale (30)
- Clé (31)
- Mode d'emploi
- Consignes de sécurité

**4. Emploi conforme à l'affectation**

La scie circulaire de table sert à la coupe de bois de tous genres, en fonction de la taille de la machine. Les bois ronds de tous genres ne doivent **pas** être découpés.

**La machine doit exclusivement être employée conformément à son affectation.**

Chaque utilisation allant au-delà de cette affectation est considérée comme non conforme. Pour les dommages en résultant ou les blessures de tout genre, le producteur décline toute responsabilité et l'opérateur/l'exploitant est responsable. Seules les lames de scie convenant à la machine et dont les caractéristiques sont conformes à celles indiquées dans ce mode d'emploi doivent être employées.

L'utilisation de plaques de séparation de tous genres est interdite. Le respect des consignes de sécurité, le mode d'emploi et les remarques de service dans le mode d'emploi sont aussi partie intégrante de l'utilisation conforme à l'affectation. Les personnes commandant la machine et en effectuant la maintenance doivent la connaître et avoir été instruits sur les différents risques possibles en découplant.

En outre, il faut strictement respecter les règlements de prévoyance contre les accidents.

Il faut respecter toutes les autres règles des domaines de la médecine du travail et de la technique de sécurité.

Toute modification de la machine entraîne l'annulation de la responsabilité du producteur, aussi pour les dommages en découplant.

Malgré l'emploi conforme à l'affectation, certains facteurs de risque restant ne peuvent être complètement supprimés. En raison de la construction et de la conception de la machine, les points suivants peuvent avoir lieu:

- Contact avec la lame de scie dans la zone de la scie n'étant pas recouverte.

## F

- Toucher la lame de scie en fonctionnement (blessure coupante).
- Rebond de pièces et de leurs éléments.
- Ruptures de lame de scie.
- Expulsion de pièces de métal dur erronées de la lame de scie.
- Défauts de l'ouïe si vous n'employez pas de protection des oreilles.
- Emissions nocives de poussière de bois en cas d'emploi de la scie dans des pièces fermées.

La machine doit exclusivement être employée conformément à son affectation. Chaque utilisation allant au-delà de cette affectation est considérée comme non conforme. Pour les dommages en résultant ou les blessures de tout genre, le producteur décline toute responsabilité et l'opérateur/l'exploitant est responsable.

Veillez au fait que nos appareils, conformément à leur affectation, n'ont pas été construits, pour être utilisés dans un environnement professionnel, industriel ou artisanal. Nous déclinons toute responsabilité si l'appareil est utilisé professionnellement, artisanalement ou dans des sociétés industrielles, tout comme pour toute activité équivalente.

## 5. Caractéristiques techniques

Tension	230V-240V ~ 50Hz
Puissance	900 W
Vitesse de rotation de marche à vide $n_0$	4800 tr/min
Lame de scie en métal dur	Ø 205 x Ø 16 x 2,6 mm
Nombre de dents	24
Taille de la table	525 x 400 mm
Hauteur de coupe max. 90°	45 mm
Hauteur de coupe max. 45°	42 mm
Raccordement d'aspiration	Ø 36 mm
A double isolation	II / □
Poids:	14 kg
Épaisseur du coin à refendre	2 mm
Type de protection	IP 20

## Bruit et vibration

Les valeurs de bruit et de vibration ont été déterminées conformément à la norme EN 61029.

Niveau de pression acoustique $L_{pA}$	93,8 dB(A)
Imprécision $K_{pA}$	3 dB
Niveau de puissance acoustique $L_{WA}$	106,8 dB(A)
Imprécision $K_{WA}$	3 dB

### Portez une protection acoustique.

L'exposition au bruit peut entraîner la perte de l'ouïe.

### Limitez le niveau sonore et les vibrations à un minimum !

- Utilisez exclusivement des appareils en excellent état.
- Entretenez et nettoyez l'appareil régulièrement.
- Adaptez votre façon de travailler à l'appareil.
- Ne surchargez pas l'appareil.
- Faites contrôler l'appareil le cas échéant.
- Mettez l'appareil hors circuit lorsque vous ne l'utilisez pas.

## 6. Avant la mise en service

- La machine doit être placée de façon à être bien stable, autrement dit vissée sur un établi ou un support fixe.
- Avant la mise en service, les recouvrements et dispositifs de sécurité doivent être montés dans les règles de l'art.
- La lame de scie doit pouvoir tourner sans obstacle.
- Dans le cas de bois ayant déjà été traité, veillez aux corps étrangers, comme par ex. les clous ou vis, etc.
- Avant d'actionner l'interrupteur Marche/Arrêt, assurez-vous si la lame de scie est correctement montée et si les pièces amovibles le sont sans obstacle.
- Assurez-vous avant de connecter la machine que les données se trouvant sur la plaque de signalisation correspondent bien aux données du réseau.

## 7. Montage

**Attention ! Retirez la fiche secteur avant tout travail de maintenance, de changement d'équipement et de montage de la scie circulaire de table.**

### 7.1 Montage de la lame de scie (fig. 11a/11b)

- **Attention !** Débranchez la fiche de contact
- Dévissez le recouvrement de la caisse à copeaux (19) en desserrant les vis de fixation (20) et rabattez-le vers le haut.
- Desserrez l'écrou en mettant la clé polygonale (30) sur l'écrou et la clé (31) sur l'arbre du moteur (32) pour contrecarrer.
- **Attention !** Tournez l'écrou dans le sens de rotation de la lame de scie (4).
- Retirez la bride extérieure et sortez la lame de la scie usée (4) en biais vers le bas de la bride intérieure.
- Nettoyez les brides de logement.
- Le montage de la nouvelle lame de scie est effectué dans l'ordre inverse des étapes.
- **Attention !** Respectez le sens de rotation (cf. flèche sur la lame de scie).

### 7.2 Réglage du coin à refendre (Fig. 4/5/6)

- Retirez (cf. 7.3) le capot de protection de la lame de scie (2)
- Retirez (cf. 7.4) l'insertion de table (6)
- Desserrez les deux vis (24).
- Réglez le coin à refendre (5) de façon que la distance entre la lame de scie (4) et le coin à refendre (5) s'élève à 3 - 5 mm. (cf. fig. 6)
- Le coin à refendre (5) doit se trouver sur une ligne dans le sens longitudinal avec la lame de scie (4).
- Resserrez les deux vis (24).
- Le réglage du coin à refendre doit être contrôlé après chaque changement de lame de scie.

### 7.3 Montage du capot de protection de la lame de scie (fig. 4)

- Placez le capot de protection de lame de scie (2) sur le coin à refendre (5) et ajustez-le.
- Enfichez la vis à travers le trou dans le capot de protection de lame de scie (2) et dans le coin à refendre (5) et fixez-la avec l'écrou à oreilles.
- Le démontage se fait dans l'ordre inverse.

### 7.4 Changement de l'insertion de table (fig. 4)

- Attention : débranchez la fiche de contact !
- Retirez les six vis (23).
- Retirez (cf. 7.3) le capot de protection de la lame de scie (2)
- Retirez l'insertion de table (6) usée par le haut.
- Le montage de la nouvelle insertion de table est effectué dans l'ordre inverse des étapes.

## 8. Commande

### 8.1 Mise en marche/arrêt (fig. 11a, 11b)

- En appuyant sur le bouton-poussoir vert « I », la scie peut être mise en circuit. Avant le début du sciage, patientez jusqu'à ce que la lame ait atteint sa vitesse de rotation maximale.
- Pour remettre la scie hors circuit, il faut appuyer sur le bouton-poussoir rouge « O ».

#### 8.1.1 profondeur de coupe (fig. 11)

- On peut régler la lame de la scie (4) à la profondeur de coupe désirée en tournant la poignée circulaire (17).

Dans le sens contraire de celui des aiguilles d'une montre :  
profondeur de coupe plus importante

Dans le sens des aiguilles d'une montre :  
profondeur de coupe moins importante

### 8.2 Butée parallèle

#### 8.2.1 Hauteur de butée (fig. 7/8)

- Le rail de butée inclus dans la livraison (25) possède deux surfaces de guidage de hauteur différente.
- Le rail de butée s'adapte (25) selon l'épaisseur du matériau à couper, le rail de butée figurant sur la fig. 7 doit être utilisé pour le matériau épais et celui figurant sur la fig. 8 pour le matériau fin.
- Pour changer le réglage de la hauteur de butée, desserrer les deux vis de fixation (26) et retirer le rail de butée (25) du rail de support.
- Tourner le rail de butée (25) de 90° vers la gauche ou vers la droite en fonction de la hauteur de butée désirée, puis le fixer à nouveau sur le rail de support.
- Serrer la vis de fixation.

# F

## 8.2.2 Longueur de butée (fig. 7/ 8)

- Pour éviter que les pièces à découper ne se coincent, le rail de butée (25) doit toujours être poussé jusqu'à l'arête avant de la table de la scie (1) et fixé à l'aide des deux vis moletées. (cf. 8.2.1)

## 8.2.3 Largeur de coupe (fig. 8)

- Il faut utiliser la butée parallèle (7) pour découper des pièces de bois dans le sens de la longueur.
- Poussez la butée parallèle (7) côté droit ou gauche de la table de la scie (1).
- En s'aidant de l'échelle (b) sur la table de la scie (1), la butée parallèle (7) peut être réglée à la dimension désirée.
- Serrez à fond les deux vis de poignée en étoile (12) pour fixer la butée parallèle (7).

## 8.3 Réglage de l'angle (fig. 1, 10)

- Débloquez la poignée de blocage (15)
- On peut régler la lame de la scie (4) à la cote d'angle désirée (voir l'échelle graduée (13)) en tournant la vis de fixation (16).
- Resserrez à fond la poignée de blocage (15).

## 8.4 Butée transversale (fig. 9)

- Retirer la butée transversale (14) de son support et la pousser dans la fente de la table de sciage.
- Desserrer la vis moletée (c).
- Tourner la butée transversale (14) jusqu'à ce que la flèche indique la cote d'angle désirée.
- Resserrez à fond la vis moletée.
- Pour couper des pièces importantes, la butée transversale (14) peut être rallongée du rail de butée (25) de la butée parallèle (7).

## 8.5 Raccordement pour l'aspiration (fig. 14)

- Sur la scie circulaire de table, il y a deux adaptateurs destinés au raccordement d'un dispositif d'aspiration :  
Raccordement (x) à la protection de la lame de scie (2) et raccordement (y) au bac de sciures (z).
- Fixez les tuyaux du dispositif d'aspiration sur les adaptateurs de la scie circulaire de table, selon les besoins avec des colliers de serrage ou des raccords en T supplémentaires, etc.
- Allumez le dispositif d'aspiration avant de couper avec la scie circulaire de table.

**Le dispositif d'aspiration, les tuyaux d'aspiration ainsi que le matériel de fixation ne sont pas contenus dans la livraison ! (disponibles dans le commerce spécialisé)**

## 8.6. Protection contre les surcharges (fig. 1)

Le moteur de cet appareil est protégé contre la surcharge par un interrupteur de surcharge (18). Lorsque le courant nominal est dépassé, l'interrupteur de surcharge met l'appareil hors circuit. Après une courte pause de refroidissement, on peut à nouveau mettre l'appareil en marche en appuyant sur l'interrupteur de surcharge.

## 9. Fonctionnement

**Après chaque nouveau réglage, nous vous recommandons d'effectuer une coupe d'essai pour vérifier les cotes réglées. Après avoir mis la scie en circuit, attendez que la lame de scie ait atteint sa vitesse de rotation maximale avant d'effectuer la coupe. Les longues pièces à découper doivent être bloquées pour les empêcher de basculer à la fin de la coupe (par ex. supports de déroulage, etc.) Attention en entaillant.**

N'exploitez l'appareil qu'avec l'aspiration. Contrôlez et nettoyez régulièrement les canaux d'aspiration.

### 9.1 Couper des pièces à usiner minces (largeur moindre que 120 mm) (fig. 12)

- Réglez la butée parallèle (7) conformément à la largeur de la pièce à découper prévue.
- Poussez la pièce à découper des deux mains vers l'avant, utilisez absolument le poussoir (3) dans la zone de la lame de scie (4). (Compris dans le volume de livraison!)
- Poussez toujours la pièce à découper jusqu'à l'extrémité du coin à refendre (5).
- **Attention!** Pour les pièces à découper courtes, le poussoir doit être utilisé dès le début de la coupe.

### 9.2 Couper des pièces très minces (largeur moindre que 30 mm) (fig. 13)

- La butée parallèle (7) doit être réglée en fonction de la largeur de coupe de la pièce à découper.
- Pressez la pièce à découper contre le rail de butée (25) à l'aide du poussoir (d) et poussez la pièce à découper à l'aide du poussoir (3) jusqu'à l'extrémité du coin à refendre (5).

**Poussoir non compris dans le volume de livraison!**  
(disponible dans le commerce spécialisé)



### 9.3 Coupes transversales (fig. 9)

- Poussez la butée transversale (14) dans la rainure(a) de la table de menuisier et réglez la cote d'angle désirée (voir 8.4).
- Utilisez le rail de butée (25).
- Pressez fermement la pièce contre la butée transversale (14).
- Mettez la scie en circuit
- Poussez la butée transversale (14) et la pièce à usiner en direction de la lame de scie pour réaliser la coupe.
- **Attention :**  
**Vous devez toujours bien tenir la pièce à usiner et ne jamais scier une pièce à usiner non calée.**
- Poussez toujours la butée transversale (14) jusqu'à ce que la pièce à usiner soit complètement divisée.
- Mettez la scie à nouveau hors service.

## 10. Maintenance

**Attention ! Retirez la fiche secteur avant tout travail de maintenance, de changement d'équipement et de montage de la scie circulaire de table.**

- Il faut éliminer régulièrement la poussière et les encrassements de la machine. Le nettoyage doit être réalisé de préférence avec de l'air comprimé ou à l'aide d'un chiffon.
- N'utilisez pas de produit corrosif pour nettoyer les matières plastiques.
- Transportez la machine par le châssis.

## 11. Commande de pièces de rechange

Veillez indiquer ce qui suit pour toute commande de pièces de rechange:

- Type de l'appareil
- Numéro d'article de l'appareil
- Numéro d'identification de l'appareil
- Numéro de la pièce de rechange nécessaire

Vous trouverez les prix et informations actuelles à l'adresse [www.isc-gmbh.info](http://www.isc-gmbh.info)

## 12. Mise au rebut et recyclage

L'appareil se trouve dans un emballage permettant d'éviter les dommages dus au transport. Cet emballage est une matière première et peut donc être réutilisé ultérieurement ou être réintroduit dans le circuit des matières premières.

L'appareil et ses accessoires sont en matériaux divers, comme par ex. des métaux et matières plastiques. Éliminez les composants défectueux dans les systèmes d'élimination des déchets spéciaux. Renseignez-vous dans un commerce spécialisé ou auprès de l'administration de votre commune !



## Indice

1. Avvertenze di sicurezza
2. Descrizione dell'apparecchio
3. Elementi forniti
4. Utilizzo proprio
5. Caratteristiche tecniche
6. Prima della messa in esercizio
7. Montaggio
8. Uso
9. Esercizio
10. Manutenzione
11. Ordinazione dei pezzi di ricambio
12. Smaltimento e riciclaggio



### ⚠ **Attenzione!**

Nell'usare gli apparecchi si devono rispettare diverse avvertenze di sicurezza per evitare lesioni e danni. Quindi leggete attentamente queste istruzioni per l'uso/le avvertenze di sicurezza. Conservate bene le informazioni per averle a disposizione in qualsiasi momento. Se date l'apparecchio ad altre persone, consegnate queste istruzioni per l'uso/le avvertenze di sicurezza insieme all'apparecchio. Non ci assumiamo alcuna responsabilità per incidenti o danni causati dal mancato rispetto di queste istruzioni e delle avvertenze di sicurezza.

## 1. Avvertenze sulla sicurezza

Le relative avvertenze di sicurezza si trovano nell'opuscolo allegato.

### ⚠ **AVVERTIMENTO!**

**Leggete tutte le avvertenze di sicurezza e le istruzioni.**

Dimenticanze nel rispetto delle avvertenze di sicurezza e delle istruzioni possono causare scosse elettriche, incendi e/o gravi lesioni.

**Conservate tutte le avvertenze e le istruzioni per eventuali necessità future.**

## 2. Descrizione dell'utensile (Fig. 1/2)

- 1 Piano di lavoro
- 2 Coprilama
- 3 Spintore
- 4 Lama
- 5 Cuneo
- 6 Insert
- 7 Arresto parallelo
- 8 Motore
- 9 Cavo di alimentazione
- 10 Basamento
- 11 Interruttore ON/OFF
- 12 Manopola a crociera per arresto parallelo
- 13 Scala per la regolazione dell'inclinazione
- 14 Battuta trasversale
- 15 Manopola di arresto
- 16 Manopola rotonda per la regolazione dell'inclinazione
- 17 Manopola rotonda per la regolazione dell'altezza di taglio
- 18 Interruttore di protezione da sovraccarico
- 19 Copertura della cassetta di raccolta dei trucioli
- 20 Viti di fissaggio

## 3. Elementi forniti

- Lama riportata in metallo duro
- Arresto parallelo
- Spintore
- Sega circolare da banco
- Guida ad angolo
- Chiave ad anello (30)
- Chiave (31)
- Istruzioni per l'uso
- Avvertenze di sicurezza

## 4. Uso corretto

La sega circolare da banco serve a tagliare legname di qualsiasi tipo, in conformità alle dimensioni dell'utensile **non** si deve tagliare legname in pezzi cilindrici di qualsiasi tipo.

**La macchina deve venire usata solo per lo scopo per il quale è stata realizzata.**

Ogni altro uso viene considerato scorretto. La responsabilità per eventuali danni o lesioni di ogni tipo che ne derivino è quindi dell'utilizzatore/operatore e non del produttore. Si devono usare solamente le lame adatte per questo apparecchio che corrispondano ai dati caratteristici di questo manuale. È vietato l'utilizzo di ogni tipo di mola per troncatura. Parte integrante dell'uso corretto è anche il rispetto delle avvertenze di sicurezza nonché delle istruzioni per il montaggio e per la messa in esercizio contenute nelle istruzioni per l'uso. Le persone che usano la macchina e che ne eseguono la manutenzione devono conoscerla ed essere informati sui possibili pericoli.

Inoltre devono essere osservate con la massima esattezza le norme antinfortunistiche vigenti. Ulteriori regole generali nei campi della medicina del lavoro e delle tecniche di sicurezza devono essere osservate.

Le modifiche apportate alla macchina e i danni che ne derivano escludono del tutto qualsiasi responsabilità da parte del produttore.

Nonostante l'uso corretto, non possono venire eliminati completamente determinati fattori di rischio rimanenti. In base alla realizzazione e alla struttura della macchina ne possono derivare:

- contatto con la lama circolare nella zona non protetta
- contatto delle dita con la lama circolare in moto (pericolo di lesioni)
- in caso di uso non corretto contraccolpo di pezzi o parti dei pezzi
- rottura della lama circolare


## I

- parti difettose della lama circolare in metallo duro che vengono scagliate all'ingiro
- danni all'udito per non aver usato le cuffie protettive necessarie
- emissioni di polveri di legno dannose alla salute derivanti dall'uso in ambienti chiusi

L'apparecchio deve venire usato solamente per lo scopo a cui è destinato. Ogni altro tipo di uso che esuli da quello previsto non è un uso conforme. L'utilizzatore/l'operatore, e non il costruttore, è responsabile dei danni e delle lesioni di ogni tipo che ne risultino.

Tenete presente che i nostri apparecchi non sono stati costruiti per l'impiego professionale, artigianale o industriale. Non ci assumiamo alcuna garanzia quando l'apparecchio viene usato in imprese commerciali, artigianali o industriali, o in attività equivalenti.

## 5. Caratteristiche tecniche

Tensione	230V-240V ~ 50Hz
Potenza	900 W
Numero di giri a vuoto n <sub>0</sub>	4800 min <sup>-1</sup>
Lama circolare in metallo duro	Ø 205 x Ø 16 x 2,6 mm
Numero di denti	24
Dimensioni del tavolo	525 x 400 mm
Altezza di taglio max. 90°C	45 mm
Altezza di taglio max. 45°C	42 mm
Attacco di aspirazione	Ø 36 mm
Con isolamento protettivo	II / 
Peso	14 kg
Spessore del cuneo	2 mm
Tipo di protezione	IP 20

## Rumore e vibrazioni

I valori del rumore e delle vibrazioni sono stati rilevati secondo la norma EN 61029.

Livello di pressione acustica L <sub>pA</sub>	93,8 dB (A)
Incertezza K <sub>pA</sub>	3 dB
Livello di potenza acustica L <sub>WA</sub>	106,8 dB (A)
Incertezza K <sub>WA</sub>	3 dB

### Portate cuffie antirumore.

L'effetto del rumore può causare la perdita dell'udito.

### Limitate al minimo lo sviluppo di rumore e le vibrazioni!

- Utilizzate soltanto apparecchi in perfetto stato.
- Eseguite regolarmente la manutenzione e la pulizia dell'apparecchio.
- Adattate il vostro modo di lavorare all'apparecchio.
- Non sovraccaricate l'apparecchio.
- Fate eventualmente controllare l'apparecchio.
- Spegnete l'apparecchio se non lo utilizzate.

## 6. Prima della messa in esercizio

- L'apparecchio deve venire installato in posizione stabile, cioè avvitato su un banco di lavoro o su un basamento solido.
- Prima della messa in esercizio tutte le coperture ed i dispositivi di sicurezza devono essere montati regolarmente.
- La lama della sega deve poter scorrere liberamente.
- Se si tratta di pezzi di legno già lavorati fate attenzione ai corpi estranei come ad es. chiodi o viti ecc.
- Prima di azionare l'interruttore di ON/OFF accertatevi che la lama sia montata correttamente e che le parti mobili siano facili da azionare.
- Prima di inserire la spina nella presa di corrente assicuratevi che i dati sulla targhetta corrispondano a quelli della fonte di alimentazione.



## 7. Montaggio

**Attenzione! Staccare sempre la spina dalla presa di corrente prima di eseguire qualsiasi operazione di manutenzione o di riattrezzaggio della sega circolare.**

### 7.1 Montaggio della lama (Fig. 2/3)

- **Attenzione!** Staccate la spina dalla presa di corrente.
- Sbloccate la copertura della cassetta di raccolta dei trucioli (19) allentando le viti di fissaggio (20) e ribaltatela verso l'alto.
- Allentate il dado inserendo la chiave ad anello (30) nel dado e la chiave (31) sull'albero motore (32) per bloccarli.
- **Attenzione!** Ruotate il dado nel senso di rotazione della lama (4).
- Togliete la flangia esterna e la lama vecchia (4) dalla flangia interna sfilandola obliquamente verso il basso.
- Pulite la sede a flangia.
- Il montaggio della nuova lama avviene nell'ordine inverso.
- **Attenzione!** Tenete conto del senso di rotazione (vedi freccia sulla lama).

### 7.2 Impostazione del cuneo (fig. 4/5/6)

- Togliete il coprilama (2) (vedi 7.3)
- Togliete l'insert del piano di lavoro (6) (vedi 7.4)
- Allentate le due viti (24).
- Impostate il cuneo (5) in modo che la distanza tra lama (4) e cuneo (5) sia di 3 - 5 mm. (vedi fig. 6)
- Il cuneo (5) deve essere in senso longitudinale su una linea con la lama (4).
- Serrate di nuovo le due viti (24).
- L'impostazione del cuneo deve venire controllata ogni volta che viene sostituita la lama.

### 7.3 Montaggio del coprilama (fig. 4)

- Mettete il coprilama (2) sul cuneo (5) e allineatelo.
- Inserite la vite attraverso il foro del coprilama (2) e nel cuneo (5) e fissatela con il dado.
- Lo smontaggio avviene nell'ordine inverso.

### 7.4 Sostituzione dell'insert (Fig. 4)

- **Attenzione:** Staccate la spina dalla presa di corrente!
- Togliete le sei viti (23).
- Togliete il coprilama (2) (vedi 7.3)
- Togliete l'insert consumato (6) estraendolo verso l'alto.
- Il montaggio del nuovo insert avviene nell'ordine inverso.

## 8. Funzionamento

Svolgete il cavo di rete dal supporto e inserite la spina in una presa adatta.

### 8.1 Accensione/spegnimento (Fig. 11a, 11b)

- La sega viene inserita premendo il pulsante verde "I". Prima di iniziare a segare, aspettate che la lama abbia raggiunto il massimo numero di giri.
- Per disinserire la sega premete il pulsante rosso "O".

### 8.1.1 Profondità di taglio (Abb. 11)

- Girando la manopola rotonda (17) si può regolare la lama (4) sulla profondità di taglio desiderata.

In senso antiorario: profondità di taglio maggiore

In senso orario: profondità di taglio minore

### 8.2 Arresto parallelo

#### 8.2.1 Altezza di battuta (Fig. 7/8)

- La barra di guida (25) in dotazione possiede due superfici di guida di diversa altezza.
- A seconda dello spessore dei materiali da tagliare si deve usare la battuta (25) come in Fig. 7, per materiale spesso, e come in Fig. 8, per materiale sottile.
- Per modificare l'altezza di battuta allentate le due viti di serraggio (26) e sfilate la barra di battuta (25) dalla barra portante.
- Ruotate la barra di battuta (25) di 90° verso sinistra o verso destra a seconda dell'altezza di battuta necessaria e applicatela nuovamente alla barra portante.
- Serrate le viti di serraggio.

#### 8.2.2 Lunghezza di arresto (Fig. 7/8)

- Per evitare che il materiale da tagliare rimanga bloccato, spingete la guida di arresto (25) sempre fino allo spigolo anteriore del piano di lavoro (1) e fissarla con le due viti a testa zigrinata. (vedi 8.2.1).

#### 8.2.3 Larghezza di taglio (Fig. 8)

- Per tagliare i pezzi di legno in senso longitudinale deve venire usato l'arresto parallelo (7).
- Spingete l'arresto parallelo (7) sul lato destro o sinistro del piano di lavoro (1).
- Con l'aiuto della scala (b) sul piano di lavoro (1) l'arresto parallelo (7) può venire impostato sulla misura desiderata.

- Serrate le due manopole a crociera (12) per fissare la guida parallela (7).

### 8.3 Regolazione dell'angolo (Fig. 1,10)

- Allentate la manopola di arresto (15)
- Spingendo le manopole di arresto (16) la lama (4) può essere regolata con l'inclinazione desiderata (vedi la scala (13)).
- Serrate di nuovo la manopola di arresto (15).

### 8.4 Guida trasversale (Fig. 9)

- Spingete la guida trasversale (14) nella scanalatura del piano di lavoro.
- Allentate la vite zigrinata (c).
- Girate la guida trasversale (14) fino a quando la freccia indichi l'inclinazione desiderata.
- Serrate di nuovo la vite zigrinata (c).
- Quando si tagliano grandi pezzi da lavorare, si può allungare la guida trasversale (14) con la barra di guida (25) della guida parallela (7)

### 8.5 Attacco per l'aspirazione (Fig. 14)

- La sega circolare da banco è dotata di due adattatori per l'allacciamento di un tubo di aspirazione: attacco (x) al coprilama (2) e allacciamento (y) alla cassetta trucioli (z).
- Inserite i tubi dell'apparecchio di aspirazione nell'adattatore della sega circolare da banco, se necessario con ulteriori clip di fissaggio, raccordi a T etc.
- Prima di tagliare con la sega circolare da banco, inserite il tubo di aspirazione.

**L'apparecchio di aspirazione, i tubi di aspirazione e il materiale di fissaggio non sono compresi tra gli elementi forniti! (Reperibile presso i rivenditori specializzati)**

### 8.6 Protezione da sovraccarico (Fig. 1)

Il motore di questo apparecchio è protetto dal sovraccarico da un interruttore di sovraccarico (18). In caso di superamento della corrente nominale l'interruttore di sovraccarico disinserisce l'apparecchio. Dopo una breve pausa di raffreddamento l'apparecchio può essere nuovamente inserito azionando l'interruttore di sovraccarico.

## 9. Esercizio

**Dopo ogni nuova regolazione consigliamo di fare un taglio di prova per controllare le misure impostate.**

**Dopo avere acceso la sega attendete che la lama abbia raggiunto la velocità massima prima di eseguire il taglio.**

**Fissate i pezzi lunghi in modo che alla fine dell'operazione di taglio non si ribaltino (per es. su un cavalletto d'appoggio).**

**Attenzione nell'iniziare a tagliare.**

Utilizzate l'apparecchio solo con aspirazione. Controllate e pulite regolarmente i canali di aspirazione.

### 9.1 Taglio di pezzi stretti (larghezza inferiore a 120 mm) (Fig. 12)

- Regolate l'arresto parallelo (7) in modo corrispondente alla larghezza prevista del pezzo da tagliare,
- Spingete il pezzo da tagliare con tutte e due le mani, all'altezza della lama (4) usate assolutamente lo spingitore (3). (compreso tra gli elementi forniti)
- Spingere il pezzo da tagliare sempre fino alla fine del cuneo (5).
- **Attenzione!** In caso di pezzi corti usate lo spingitore fino dall'inizio del taglio.

### 9.2 Taglio di pezzi molto stretti (larghezza inferiore a 30 mm) (Fig. 13)

- L'arresto parallelo (7) deve venire regolato sulla larghezza di taglio del pezzo da lavorare.
- Premete il pezzo da tagliare con l'appoggio (d) contro la guida di arresto (25) e spingetelo con lo spingitore (3) fino alla fine del cuneo (5).

**L'appoggio non è compreso tra gli elementi forniti!**

**(disponibile presso i rivenditori specializzati)**

### 9.3 Tagli trasversali (Fig. 9)

- Spingete la guida trasversale (14) nella scanalatura (a) del piano di lavoro e impostate l'inclinazione desiderata (vedi 8.4).
- Usate la barra di guida (25)
- Spingete saldamente il pezzo da lavorare contro la guida trasversale (14).
- Accendete la sega.
- Per eseguire il taglio spingete la guida trasversale (14) e il pezzo da lavorare in direzione della lama.
- **Attenzione: tenete sempre il pezzo da lavorare spinto con la guida, mai il pezzo**



**libero che viene tagliato.**

- Spingete la guida trasversale (14) sempre fino a quando il pezzo da lavorare sia completamente tagliato.
- Spegnete di nuovo la sega.

## 10. Manutenzione

**Attenzione! Staccare sempre la spina dalla presa di corrente prima di eseguire qualsiasi operazione di manutenzione o di riattrezzaggio della sega circolare.**

- Togliete regolarmente la polvere e lo sporco dall'elettrotensile. Il modo migliore di eseguire la pulizia è con un getto di aria compressa o con uno straccio.
- Non usate sostanze corrosive per pulire le parti in plastica.
- Trasportate la macchina tenendola dal supporto.

## 11. Ordinazione dei pezzi di ricambio

In caso di ordinazione di pezzi di ricambio è necessario indicare quanto segue:

- Tipo dell'apparecchio
- Numero di articolo dell'apparecchio
- Numero di identificazione dell'apparecchio
- Numero del pezzo di ricambio richiesto

Per i prezzi e le informazioni attuali si veda [www.isc-gmbh.info](http://www.isc-gmbh.info)

## 12. Smaltimento e riciclaggio

L'apparecchio si trova in una confezione per evitare i danni dovuti al trasporto. Questo imballaggio rappresenta una materia prima e può perciò essere utilizzato di nuovo o riciclato.

L'apparecchio e i suoi accessori sono fatti di materiali diversi, per es. metallo e plastica.

Consegnate i pezzi difettosi allo smaltimento di rifiuti speciali. Per informazioni rivolgetevi ad un negozio specializzato o all'amministrazione comunale!

**NL**

## **Inhoudsopgave**

1. Veiligheidsaanwijzingen
2. Beschrijving van het toestel
3. Omvang van de levering
4. Reglementair gebruik
5. Technische gegevens
6. Vóór inbedrijfstelling
7. Montage
8. Bediening
9. Bedrijf
10. Onderhoud
11. Bestellen van wisselstukken
12. Verwijdering en recyclage



**⚠ Let op!**

Bij het gebruik van gereedschappen dienen enkele veiligheidsmaatregelen te worden nageleefd om lichamelijk gevaar en schade te voorkomen. Lees daarom deze handleiding/veiligheidsinstructies zorgvuldig door. Bewaar deze goed zodat u de informatie op elk moment kunt terugvinden. Mocht u dit gereedschap aan andere personen doorgeven, gelieve dan deze handleiding/veiligheidsinstructies mee te geven. Wij zijn niet aansprakelijk voor ongevallen of schade die te wijten zijn aan niet-naleving van deze handleiding en van de veiligheidsinstructies.

**1. Veiligheidsvoorschriften**

De overeenkomstige veiligheidsinstructies vindt u in de bijgaande brochure.

**⚠ WAARSCHUWING!****Lees alle veiligheidsinstructies en aanwijzingen.**

Nalatigheden bij de inachtneming van de veiligheidsinstructies en aanwijzingen kunnen elektrische schok, brand en/of zware letsels tot gevolg hebben.

**Bewaar alle veiligheidsinstructies en aanwijzingen voor de toekomst.****2. Beschrijving van het toestel (fig. 1/2)**

- 1 Zaagtafel
- 2 Zaagbladafdekking
- 3 Schuifstok
- 4 Zaagblad
- 5 Spleetspie
- 6 Tafelinzetstuk
- 7 Parallelaanslag
- 8 Motor
- 9 Netkabel
- 10 Onderstel
- 11 AAN/UIT-schakelaar
- 12 Stergreepschroef voor parallelle aanslag
- 13 Schaal voor het instellen van de hoek
- 14 Dwarsaanslag
- 15 Vastzethendel
- 15 Ronde greep voor de hoekafstelling
- 17 Ronde greep voor het instellen van de snijhoogte
- 18 Overbelastingsschakelaar
- 19 Zaagselbakafdekking
- 20 Bevestigingsschroeven

**3. Omvang van de levering**

- Van hardmetaal voorzien zaagblad
- Parallelaanslag
- Schuifstok
- Tafelcirkelzaag
- Hoekaanslag
- Ringsleutel (30)
- Sleutel (31)
- Handleiding
- Veiligheidsaanwijzingen

**4. Doelmatig gebruik**

De tafelcirkelzaag dient om alle soorten hout overeenkomstig de grootte van de machine te snijden. Rond hout van welke soort dan ook mag **niet** worden gesneden.

**De machine mag slechts voor werkzaamheden worden gebruikt waarvoor ze bedoeld is.**

Elk verder gaand gebruik is niet doelmatig. Voor daaruit voortvloeiende schade of verwondingen van welke aard dan ook is de gebruiker/bediener, niet de fabrikant, aansprakelijk. Er mogen slechts zaagbladen worden gebruikt die geschikt zijn voor de machine en overeenkomen met de karakteristieke gegevens vermeld in deze gebruiksaanwijzing. Het gebruik van snijschijven van welke soort dan ook is verboden. Het naleven van de veiligheidsvoorschriften alsook van de montage- en bedrijfsvoorschriften van deze gebruiksaanwijzing hoort eveneens tot het doelmatig gebruik. Personen, die de machine bedienen en onderhouden, moeten met haar vertrouwd en op de hoogte zijn van mogelijke gevaren.

Bovendien moeten de geldende voorschriften ter voorkoming van ongevallen strikt worden opgevolgd. Andere algemene regels qua arbeidsgeneeskunde en veiligheid dienen in acht te worden genomen.

Veranderingen aan de machine sluiten een aansprakelijkheid van de fabrikant en daaruit voortvloeiende schade helemaal uit.

Ondanks een doelmatig gebruik kunnen bepaalde resterende risicofactoren niet volledig uit de weg worden geruimd. Ten gevolge van de constructie en opbouw van de machine kunnen zich de volgende punten voordoen :

- Raken van het zaagblad in het niet afgedekte zaaggebied.
- Grijpen in het draaiend zaagblad (snijwonden).
- Terugslaan van werkstukken en werkstukdelen.
- Zaagbladbreuken.

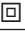
**NL**

- Wegslingeren van beschadigde hardmetaaldelen van het zaagblad.
- Gehoorschade bij niet-gebruik van de nodige gehoorbeschermer.
- Bij gebruik in gesloten vertrekken vrijkomen van houtstof die schadelijk is voor de gezondheid.

De machine mag slechts voor werkzaamheden worden gebruikt waarvoor ze bedoeld is. Elk ander verder gaand gebruik is niet reglementair. Voor daaruit voortvloeiende schade of verwondingen van welke aard dan ook is de gebruiker/bediener, niet de fabrikant, aansprakelijk.

Wij wijzen erop dat onze gereedschappen overeenkomstig hun bestemming niet geconstrueerd zijn voor commercieel, ambachtelijk of industrieel gebruik. Wij geven geen garantie indien het gereedschap in ambachtelijke of industriële bedrijven alsmede bij gelijk te stellen activiteiten wordt gebruikt.

## 5. Technische gegevens

Spanning	230 V-240V ~ 50 Hz
Vermogen	900 W
Nullasttoerental $n_0$	4800 t/min.
Hardmetaalzaagblad	Ø 205 x Ø 16 x 2,6 mm
Aantal tanden	24
Tafelafmetingen	525 x 400 mm
Snijhoogte max. 90°	45 mm
Snijhoogte max. 45°	42 mm
Afzuigaansluiting	Ø 36 mm
Randgeaard	II / 
Gewicht :	14 kg
Dikte van het spouwmes	2 mm
Beschermklasse	IP 20

## Geluid en vibratie

De geluids- en vibratiewaarden werden bepaald volgens EN 61029.

Geluidsdrukniveau $L_{pA}$	93,2 dB (A)
Onzekerheid $K_{pA}$	3 dB
Geluidsvermogen $L_{WA}$	106,2 dB (A)
Onzekerheid $K_{WA}$	3 dB

## Draag een gehoorbeschermer.

Lawaai kan aanleiding geven tot gehoorverlies.

## Beperk de geluidsontwikkeling en vibratie tot een minimum!

- Gebruik enkel intacte toestellen.
- Onderhoud en reinig het toestel regelmatig.
- Pas uw manier van werken aan het toestel aan.
- Overbelast het toestel niet.
- Laat het toestel indien nodig nazien.
- Schakel het toestel uit als het niet wordt gebruikt.

## 6. Vóór inbedrijfstelling

- De machine moet worden opgesteld zodat ze veilig staat, d.w.z. ze moet op een werkbank of een vast onderstel worden vastgeschroefd.
- Vóór inbedrijfstelling moeten alle afdekkingen en veiligheidsinrichtingen naar behoren zijn gemonteerd.
- Het zaagblad moet vrij kunnen draaien.
- Bij reeds bewerkt hout op vreemde voorwerpen letten zoals b.v. nagels of schroeven etc.
- Voordat u de aan-/uitschakelaar indrukt dient u zich ervan te vergewissen dat het zaagblad correct is gemonteerd en bewegelijke onderdelen gemakkelijk bewegen.
- Controleer of de gegevens vermeld op het kenplaatje overeenkomen met de gegevens van het stroomnet alvorens de machine aan te sluiten.

## 7. Montage

**Let op! Trek vóór alle onderhouds- en montagewerkzaamheden aan de tafelcirkelzaag de netstekker uit het stopcontact.**

### 7.1 Montage van het zaagblad (fig. 2/3)

- **Let op!** Netstekker uit het stopcontact trekken
- De spaanbakafdekking (19) door losdraaien van de bevestigingsschroeven (20) loszetten en omhoogklappen.
- De moer losdraaien door de ringsleutel (30) aan de moer en de sleutel (31) aan de motoras (32) aan te zetten om tegen te houden.
- **Let op!** Moer in draairichting van het zaagblad (4) draaien.
- Buitenste flens afnemen en het oude zaagblad (4) schuin naar beneden van de binnenste flens aftrekken.
- Montageflenzen schoonmaken.

- De montage van het nieuwe zaagblad gebeurt in omgekeerde volgorde.
- **Let op!** Draairichting in acht nemen (zie pijl op het zaagblad).

### 7.2 Afstelling van de spleetspie (fig. 4/5/6)

- Zaagbladafdekking (2) afnemen (zie 7.3).
- Tafelinzetstuk (6) verwijderen (zie 7.4).
- De beide schroeven (24) losdraaien.
- De spleetspie (5) afstellen zodat de afstand tussen zaagblad (4) en spleetspie (5) 3 tot 5 mm bedraagt. (zie fig. 6)
- De spleetspie (5) moet in lengterichting in één lijn zijn met het zaagblad (4).
- De beide schroeven (24) terug aanhalen.
- De afstelling van de spleetspie moet telkens na het verwisselen van zaagblad worden gecontroleerd.

### 7.3 Montage van de zaagbladafdekking (fig. 4)

- Zaagbladafdekking (2) op de spleetspie (5) zetten en uitlijnen.
- Schroef het gat in de zaagbladafdekking (2) door en de spleetspie (5) in steken en borgen d.m.v. de vleugelmoer.
- De demontage gebeurt in omgekeerde volgorde.

### 7.4 Vervangen van het tafelinzetstuk (fig. 4)

- Let op: netstekker uit het stopcontact verwijderen!
- De zes schroeven (23) verwijderen.
- Zaagbladafdekking (2) afnemen (zie 7.3).
- Het versleten tafelinzetstuk (6) naar boven uitnemen.
- De montage van het nieuwe tafelinzetstuk gebeurt in omgekeerde volgorde.

## 8. Bediening

Wikkel de netkabel af van de houder en verbind de stekker met een gepast stopcontact.

### 8.1 AAN-/UIT-schakelaar (fig. 11a, 11b)

- De zaag kan worden aangezet door de groene toets "I" in te drukken. Wacht met het zagen tot het zaagblad zijn maximumtoerental heeft bereikt.
- Om de zaag terug af te zetten moet u de rode toets "O" indrukken.

#### 8.1.1 Snijdiepte (fig. 11)

- Het zaagblad (4) kan op de gewenste snijdiepte worden afgesteld door de ronde greep (17) te draaien.

Tegen de richting van de wijzers van de klok in: grotere snijdiepte

Met de wijzers van de klok mee: kleinere snijdiepte

## 8.2 Parallelaanslag

### 8.2.1 Aanslaghoogte (fig. 7/8)

- De bijgeleverde aanslagrail (25) heeft twee geleidevlakken, die van hoogte verschillen.
- Naargelang de dikte van de te snijden materialen moet de aanslagrail (25) volgens fig. 7, voor dik materiaal en volgens fig. 8 voor dun materiaal worden gebruikt.
- Om van aanslaghoogte te veranderen de beide vastzetschroeven (26) losdraaien en de aanslagrail (25) aftrekken van de steunrail.
- Aanslagrail (25) naargelang de nodige aanslaghoogte met 90° naar links of rechts draaien en terug de steunrail op steken.
- Vastzetschroeven aanhalen.

### 8.2.2 Lengte van de aanslag (fig. 7/8)

- Teneinde het vastklemmen van het te snijden goed te voorkomen moet de aanslagrail (25) steeds tot aan de voorkant van de zaagtafel (1) worden geschoven en d.m.v. de beide kartelschroeven worden vastgezet. (zie 8.2.1)

### 8.2.3 Snijbreedte (fig. 8)

- Tijdens het in de lengte snijden van houten stukken moet de parallelaanslag (7) worden gebruikt.
- De parallelaanslag (7) naar de rechter- of linkerkant van de zaagtafel (1) schuiven.
- Met behulp van de schaal (b) op de zaagtafel (1) kan de parallelaanslag (7) op de gewenste maat worden afgesteld.
- De beide stergreepschroeven (12) aanhalen om de parallelaanslag (7) vast te zetten.

### 8.3 Hoekafstelling (fig. 1, 10)

- Vastzethendel (15) losdraaien.
- Door draaien van de vastzetschroef (16) kan het zaagblad (4) op de gewenste hoekmaat (zie schaal (13)) worden afgesteld.
- Vastzethendel (15) opnieuw aanhalen.

### 8.4 Dwarsaanslag (fig. 9)

- Dwarsaanslag (14) de gleuf van de zaagtafel in schuiven.
- Kartelschroef (c) losdraaien.
- Dwarsaanslag (14) draaien tot de pijl naar de gewenste hoekmaat wijst.
- Kartelschroef (c) weer aanhalen.

- Bij het op maat snijden van vrij grote werkstukdelen kan de dwarsaanslag (14) met de aanslagrail (25) van de parallelaanslag (7) worden verlengd

### 8.5 Aansluiting voor afzuiging (fig. 14)

- Op de tafelcirkelzaag zijn twee adapters voorhanden voor het aansluiten van een afzuiginstallatie: aansluiting (x) op de zaagbladafdekking (2) en aansluiting (y) op de spaanbak (z).
- Steek de slangen van de afzuiginstallatie op de adapters van de tafelcirkelzaag, indien nodig mits gebruikmaking van bijkomende bevestigingsklemmen, T-stukken enz.
- Schakel de afzuiginstallatie in voordat u met de tafelcirkelzaag begint te zagen.

**Afzuiginstallatie, afzuigslangen en bevestigingsmateriaal niet bij de leveringsomvang begrepen! (Verkrijgbaar in de gespecialiseerde handel)**

### 8.6 Beveiliging tegen overbelasting (fig. 1)

De motor van dit apparaat is beveiligd tegen overbelasting d.m.v. een overbelastingsschakelaar (18). Als de nominale stroom wordt overschreden schakelt de overbelastingsschakelaar het apparaat uit. Na een korte afkoelpauze kan het apparaat opnieuw ingeschakeld worden door de overbelastingsschakelaar in te drukken.

## 9. Bedrijf

**Na elke nieuwe afstelling is het aan te raden een proefsnede uit te voeren om de afgestelde afmetingen te controleren.**

**Na het aanzetten van de zaag wachten tot het zaagblad zijn maximumtoerental heeft bereikt voordat u de snede uitvoert.**

**Lange werkstukken aan het einde van het snijden beveiligen tegen neerkantelen (b.v. afromstandaard enz.).**

**Let op bij het insnijden.**

Gebruik het toestel alleen met afzuiging. Controleer en reinig regelmatig de afzuigkanalen.

### 9.1 Snijden van smalle werkstukken (breedte kleiner dan 120 mm) (fig. 12)

- De parallelaanslag (7) overeenkomstig de voorziene werkstukbreedte afstellen.
- Werkstuk met de beide handen vooruitschuiven, nabij het zaagblad (4) zeker de schuifstok (3) gebruiken. (bij de levering begrepen !)
- Het werkstuk altijd doorschuiven tot aan het

einde van de spleetspie (5).

- **Let op !** Bij korte werkstukken moet de schuifstok reeds worden gebruikt als u begint te snijden.

### 9.2 Snijden van zeer smalle werkstukken (breedte kleiner dan 30 mm) (fig. 13)

- De parallelaanslag (7) moet op de snijbreedte van het werkstuk worden afgesteld.
- Werkstuk met schuifhout (d) tegen de aanslagrail (25) duwen en werkstuk met de schuifstok (3) doorschuiven tot aan het einde van de spleetspie (5).

**Schuifhout niet bij de levering begrepen! (Verkrijgbaar in de gespecialiseerde handel)**

### 9.3 Dwarsneden (fig. 9)

- Dwarsaanslag (14) de groef (a) van de zaagtafel in schuiven en de gewenste hoekmaat afstellen (zie 8.4).
- Aanslagrail (25) gebruiken.
- Werkstuk hard tegen de dwarsaanlag (14) duwen.
- Zaag aanzetten.
- Dwarsaanslag (14) en werkstuk naar het zaagblad toe schuiven teneinde de snede uit te voeren.
- **Let op!**  
**Hou altijd het geleide werkstuk vast, nooit het vrije werkstuk dat afgesneden wordt.**
- Dwarsaanslag (14) altijd blijven vooruitschuiven tot het werkstuk helemaal is doorgesneden.
- Zaag weer uitzetten.

## 10. Onderhoud

**Let op! Trek vóór alle onderhouds- en montagewerkzaamheden aan de tafelcirkelzaag de netstekker uit het stopcontact.**

- Machine regelmatig van stof en verontreinigingen ontdoen. Voor het schoonmaken gebruikt u best perslucht of een doek.
- Gebruik voor het schoonmaken van de kunststof geen bijtende middelen.
- Transporteer de machine aan het onderstel.

## 11. Bestellen van wisselstukken

Gelieve bij het bestellen van wisselstukken volgende gegevens te vermelden :

- Type van het toestel
- Artikelnummer van het toestel
- Ident-nummer van het toestel
- Wisselstuknummer van het benodigde stuk.

Actuele prijzen en info vindt u terug onder [www.isc-gmbh.info](http://www.isc-gmbh.info)

## 12. Afvalbeheer en recyclage

Het toestel bevindt zich in een verpakking om transportschade te voorkomen. Deze verpakking is een grondstof en bijgevolg herbruikbaar of kan de grondstofkringloop terug worden ingebracht. Het toestel en zijn accessoires bestaan uit diverse materialen, zoals b.v. metaal en kunststof. Ontdoet u zich van defecte onderdelen op de inzamelplaats waar u gevaarlijke afvalstoffen mag afgeven. Informeer u in uw speciaalzaak of bij uw gemeentebestuur!

# E

## Índice de contenidos

1. Instrucciones de seguridad
2. Descripción del aparato
3. Volumen de entrega
4. Uso adecuado
5. Características técnicas
6. Antes de la puesta en marcha
7. Montaje
8. Manejo
9. Funcionamiento
10. Mantenimiento
11. Pedido de piezas de repuesto
12. Eliminación y reciclaje

**⚠ ¡Atención!**

Al usar aparatos es preciso tener en cuenta una serie de medidas de seguridad para evitar lesiones o daños. Por este motivo, es preciso leer atentamente estas instrucciones de uso. Guardar esta información cuidadosamente para poder consultarla en cualquier momento. En caso de entregar el aparato a terceras personas, será preciso entregarles, asimismo, el manual de instrucciones. No nos hacemos responsables de accidentes o daños provocados por no tener en cuenta este manual y las instrucciones de seguridad.

**1. Instrucciones de seguridad**

Encontrará las instrucciones de seguridad correspondientes en el prospecto adjunto.

**⚠ ¡AVISO!**

**Lea todas las instrucciones de seguridad e indicaciones.**

El incumplimiento de dichas instrucciones e indicaciones puede provocar descargas, incendios y/o daños graves.

**Guarde todas las instrucciones de seguridad e indicaciones para posibles consultas posteriores.**

**2. Descripción del aparato (Ilus. 1/2)**

- 1 Mesa para sierra
- 2 Protección para la hoja de la sierra
- 3 Pieza de empuje
- 4 Hoja de la sierra
- 5 Cuña abridora
- 6 Revestimiento de mesa
- 7 Tope (para el movimiento) en paralelo
- 8 Motor
- 9 Cable de red
- 10 Bastidor
- 11 Interruptor ON/OFF
- 12 Tornillo en estrella para tope en paralelo
- 13 Escala graduada para el ajuste angular
- 14 Tope transversal
- 15 Empuñadura de sujeción
- 16 Empuñadura circular con ajuste de ángulo
- 17 Empuñadura circular con ajuste de altura de corte
- 18 Interruptor de sobrecarga
- 19 Cubierta de la caja de virutas
- 20 Tornillos de fijación

**3. Volumen de entrega**

- Hoja de la sierra con revestimiento de metal duro
- Tope (para el movimiento) en paralelo
- Pieza de empuje
- Sierra circular de mesa
- Tope angular
- Llave de anillo (30)
- Llave (31)
- Manual de instrucciones
- Instrucciones de seguridad

**4. Uso adecuado**

La sierra circular de mesa sirve para cortar cualquier tipo de madera, dependiendo del tamaño de la máquina. **No** está permitido cortar ningún tipo de madera en tronco.

Utilice la máquina sólo en los casos que se indican explícitamente como de uso adecuado.

Cualquier otro uso no será adecuado.

**En caso de uso inadecuado, el fabricante no se hace responsable de daños o lesiones de cualquier tipo; el responsable es el usuario u operario de la máquina.** Para esta sierra utilizar únicamente discos que se correspondan con las características descritas en estas instrucciones. Se prohíbe el uso de cualquier tipo de muela de tronzar. Otra de las condiciones de un uso adecuado es la observancia de las instrucciones de seguridad, así como de las instrucciones de montaje y de servicio del manual de instrucciones. Las personas encargadas de operar y mantener la máquina deben estar familiarizadas con la misma y haber recibido información sobre todos los posibles peligros. Además, es imprescindible respetar en todo momento las prescripciones vigentes en materia de prevención de accidentes.

Es preciso observar también otros reglamentos generales en el ámbito de la medicina laboral y técnicas de seguridad.

El fabricante no se hace responsable de los cambios realizados en la máquina por parte del operario, ni de los daños que se puedan derivar por este motivo. Existen determinados factores de riesgo que no se pueden descartar por completo, incluso haciendo un uso adecuado de la máquina. El tipo de diseño y atributos de la máquina pueden conllevar los riesgos siguientes:

- Contacto con la hoja de la sierra en la zona en que se halla al descubierto.
- Entrada en contacto con la hoja de la sierra en funcionamiento (riesgo de heridas por corte)


**E**

- Rebote de las piezas con las que se está trabajando o de algunas de sus partes.
- Rotura de la hoja de la sierra.
- Proyección de partículas del revestimiento de metal duro defectuoso procedente del disco.
- Lesiones del aparato auditivo por no utilizar la protección necesaria.
- Se producen emisiones de polvo de madera perjudiciales para la salud si se usa la sierra en recintos cerrados.

Utilizar la máquina sólo en los casos que se indican explícitamente como de uso adecuado. Cualquier otro uso no será adecuado. En caso de uso inadecuado, el fabricante no se hace responsable de daños o lesiones de cualquier tipo; el responsable es el usuario u operario de la máquina.

Tener en consideración que nuestro aparato no está indicado para un uso comercial, industrial o en taller. No asumiremos ningún tipo de garantía cuando se utilice el aparato en zonas industriales, comerciales o talleres, así como actividades similares.

## 5. Características técnicas

Tension	230V-240V ~ 50Hz
Potencia	900 W
Velocidad en vacío $n_0$	4800 min <sup>-1</sup>
Hoja de sierra de metal duro Ø 205 x Ø 16 x 2,6 mm	
Número de dientes	24
Tamaño de la mesa	525 x 400 mm
Altura máx. de corte 90°	45 mm
Altura máx. de corte 45°	42 mm
Empalme para la aspiración	Ø 36 mm
Aislamiento protector	II / 
Peso	14 kg
Grosor de la cuña abridora	2 mm
Tipo de protección	IP 20

## Ruido y vibración

Los valores con respecto al ruido y la vibración se determinaron conforme a la norma EN 61029.

Nivel de presión acústica $L_{pA}$	93,2 dB(A)
Imprecisión $K_{pA}$	3 dB
Nivel de potencia acústica $L_{WA}$	106,2 dB(A)
Imprecisión $K_{WA}$	3 dB

32

## Usar protección para los oídos.

La exposición al ruido puede ser perjudicial para el oído.

## ¡Reducir la emisión de ruido y las vibraciones al mínimo!

- Emplear sólo aparatos en perfecto estado.
- Realizar el mantenimiento del aparato y limpiarlo con regularidad.
- Adaptar el modo de trabajo al aparato.
- No sobrecargar el aparato.
- En caso necesario dejar que se compruebe el aparato.
- Apagar el aparato cuando no se esté utilizando.

## 6. Antes de la puesta en marcha

- Poner la máquina en una posición estable, es decir, fijarla con tornillos a un banco de trabajo o a un bastidor fijo.
- Antes de la puesta en marcha se deben instalar debidamente todas las cubiertas y dispositivos de seguridad.
- La hoja de la sierra debe funcionar sin ningún tipo de obstáculos.
- En caso de madera ya trabajada, asegúrese de que la misma no presente cuerpos extraños como, por ejemplo, clavos y tornillos.
- Antes de presionar el interruptor ON/OFF, asegúrese de que la hoja de la sierra esté bien montada y de que las piezas móviles se muevan con suavidad.
- Antes de conectar la máquina asegúrese de que los datos de la placa de identificación coinciden con los datos de la red eléctrica.

## 7. Montaje

**¡Atención! Desenchufe la máquina antes de proceder a la realización de cualquier tarea de mantenimiento y reequipamiento en la sierra circular de mesa.**

### 7.1 Montaje de la hoja de sierra (Fig. 2/3)

- **¡Atención!** Desenchufar el aparato
- Aflojar la cubierta de la caja de virutas (19) soltando los tornillos de fijación (20) y plegándola hacia arriba.
- Soltar la tuerca, fijando una llave de anillo (30) a la tuerca y otra llave (31) al árbol del motor (32) para contrarrestar.
- **¡Atención!** Girar la tuerca en el sentido de



rotación de la hoja de la sierra (4).

- Retirar la brida exterior y extraer de la brida interior la antigua hoja de la sierra (4) desplazándola en diagonal hacia abajo.
- Limpiar la brida receptora.
- El montaje de la nueva hoja de la sierra se lleva a cabo realizando la misma secuencia de pasos en sentido contrario.
- **¡Atención!** Tener en cuenta el sentido de avance (véase flecha sobre la hoja de la sierra).

### 7.2. Ajuste de la cuña abridora (Ilus. 4/5/6)

- Retire la protección de la hoja de sierra (2) (véase 7.3.)
- Retire el revestimiento de mesa (6) (véase 7.4)
- Afloje (24) ambos tornillos.
- Ajuste la cuña abridora (5) de forma que la distancia entre la hoja de la sierra (4) y la cuña abridora (5) sea de 3 - 5 mm. (véase la Ilus. 6)
- La cuña abridora (5) se ha de encontrar alineada en sentido longitudinal con la hoja de la sierra (4).
- Vuelva a apretar los dos tornillos (24).
- El ajuste de la cuña abridora habrá de someterse a comprobación cada vez que se cambie la hoja de la sierra.

### 7.3 Montaje de la protección para la hoja de la sierra (Ilus. 4)

- Colocar y alinear la protección de la hoja de la sierra (2) sobre la cuña abridora (5).
- Introducir el tornillo por el orificio de la protección de la hoja de la sierra (2) y en la cuña abridora (5) y asegurarlo por medio de la tuerca de mariposa.
- El desmontaje se lleva a cabo realizando la misma secuencia pero en sentido contrario.

### 7.4 Cambio del revestimiento de la mesa (fig. 4)

- Atención: ¡Desenchufar la máquina!
- Retirar los seis tornillos (23).
- Retirar la protección de la hoja de la sierra (2) (véase 7.3)
- Tirar del revestimiento de mesa (6) gastado hacia arriba.
- El montaje del nuevo revestimiento de mesa se lleva a cabo realizando la misma secuencia de pasos pero en sentido contrario.

## 8. Manejo

### 8.1 Conexión, desconexión (fig. 11a, 11b)

- Presionando la tecla verde "I" se puede conectar la sierra. Antes de empezar a serrar, esperar hasta que la hoja de la sierra haya alcanzado su máxima velocidad.
- Para volver a desconectar la sierra se deberá presionar la tecla roja "O".

### 8.1.1 Profundidad de corte (fig. 11)

- Girando la empuñadura (17), se puede ajustar la hoja de corte (4) a la profundidad deseada.

En sentido contrario a las agujas del reloj:

mayor profundidad de corte

En sentido horario:

menor profundidad de corte

### 8.2 Tope (para el movimiento) en paralelo

#### 8.2.1 Altura de tope (fig. 7/ 8)

- La guía de corte suministrada (25) dispone de dos superficies guía de distinta altura.
- Según el espesor de los materiales a cortar, utilizar la guía de corte (25), según la fig. 7, para material grueso, y, según la fig. 8, para material fino.
- Para cambiar la altura, aflojar los dos tornillos de fijación (26) y retirar la guía de tope (25) de la guía portadora.
- Girar la guía de corte (25) 90° hacia la izquierda o hacia la derecha según la altura tope requerida para volver a colocarla sobre la guía portadora.
- Apretar los tornillos de fijación.

#### 8.2.2 Longitud de tope (Ilus. 7/ 8)

- Para evitar que se atasque el material a cortar siempre se ha de desplazar la guía de corte (25) hasta el borde delantero de la mesa para sierra (1), fijándola con los dos tornillos moleteados (16). (véase fig. 8.2.1)

#### 8.2.3 Ancho de corte (Ilus. 8)

- Cuando realice cortes longitudinales en trozos de madera, se habrá de utilizar el tope en paralelo (7).
- Desplace el tope en paralelo (7) sobre el lado derecho o izquierdo de la mesa para sierra (1).
- Con ayuda de la escala graduada (b) sobre la mesa para sierra (1), se puede ajustar el tope en paralelo (7) a la medida deseada.
- Vuelva a apretar los dos tornillos de estrella (12) para fijar el tope en paralelo (7).

**E****8.3 Ajuste del ángulo (fig. 1, 10)**

- Aflojar la empuñadura de sujeción (15)
- Desplazando los dos tornillos de fijación (16) se podrá ajustar la hoja de sierra (4) a la medida angular deseada (véase la escala graduada (13)).
- Volver a apretar la empuñadura de sujeción (15).

**8.4. Tope para el movimiento en transversal (fig. 9)**

- Coloque el tope transversal (14) en la ranura (38) de la mesa para sierra.
- Afloje el tornillo moleteado (c).
- Gire el tope transversal (14) hasta que la flecha indique la medida angular deseada.
- Vuelva a apretar el tornillo moleteado (c).
- Al cortar piezas de mayor tamaño, se puede prolongar el tope transversal (14) con la guía de corte (25) del tope en paralelo (7) (fig. 15).

**8.5 Conexión para equipo de aspiración (fig. 14)**

- La sierra circular de mesa cuenta con dos adaptadores para poder conectarla a un equipo de aspiración:  
Conexión (x) en la protección para la hoja de sierra (2) y conexión (y) en la caja de virutas (z).
- Introducir las mangueras del equipo de aspiración a los adaptadores de la sierra circular de mesa y, en caso necesario, utilizar abrazaderas de fijación, piezas en T adicionales, etc.
- Encender el equipo de aspiración antes de cortar con la sierra circular de mesa

**¡Equipo de aspiración, mangueras de aspiración y material de fijación no incluidos en el volumen de entrega! (disponible en tiendas especializadas)**

**8.6 Protección contra sobrecarga (fig. 1)**

El motor de este aparato está protegido contra sobrecarga mediante un interruptor de sobrecarga (18). Cuando se sobrepasa la corriente nominal, el interruptor de sobrecarga desconecta el aparato. Tras una breve pausa para que se enfríe el aparato, éste puede volver a encenderse pulsando el interruptor de sobrecarga.

**9. Servicio**

**Le recomendamos que realice un corte de prueba después de cada reajuste para comprobar las medidas ajustadas.**

**Una vez conectada la sierra, espere hasta que la hoja de la sierra haya alcanzado su velocidad máxima, antes de practicar el corte.**

**Asegure las piezas largas que desee cortar para evitar que se caigan al finalizar el proceso de corte (por ej., soporte largo, etc.)**

**¡Preste atención al iniciar los cortes!**

Operar el aparato solo conectado a una aspiradora. Comprobar y limpiar periódicamente los canales de aspiración.

**9.1 Corte de piezas delgadas**

**(Ancho inferior a 120 mm) (Ilus. 12)**

- Ajuste el tope en paralelo (7) en función del ancho correspondiente previsto para la pieza de trabajo.
- Desplace con ambas manos la pieza que desee trabajar, es imprescindible la utilización de la pieza de empuje (3) en el área de la hoja de la sierra (4).  
(¡piezas incluidas en el volumen de entrega!)
- El material a cortar debe siempre pasar hasta el final de la cuña abridora (5).
- **¡Atención!** En el caso de piezas cortas de trabajo, se ha de utilizar la pieza de empuje desde que se comienza a cortar.

**9.2 Corte de piezas muy finas**

**(Ancho inferior a 30 mm) (Ilus. 13)**

- El tope en paralelo (7) se ha de ajustar al ancho de corte de la pieza que se desea trabajar.
- Presione la pieza de trabajo con la pieza de empuje (d) contra la guía de corte (25) y pase la pieza de trabajo mediante la pieza de empuje (3) hasta el final de la cuña abridora (5).

**¡La madera de empuje no se incluye en el volumen de entrega!**

**(Disponible en tiendas especializadas)**

**9.3 Cortes transversales (fig. 9)**

- Desplazar el tope transversal (14) en la ranura (a) de la mesa para sierra y ajustarlo a la medida angular deseada (véase 8.4).
- Dado el caso, utilizar la guía de corte (25)
- Presionar con firmeza la pieza de trabajo contra el tope transversal (14).
- Conectar la sierra.
- Desplazar el tope transversal (14) y la pieza de trabajo en la dirección de la hoja de la sierra para practicar el corte.

- **Atención:**  
**Sujetar firmemente la pieza de trabajo indicada en todo momento, nunca dejar suelta aquella pieza que se vaya a cortar.**
- Desplazar siempre hacia adelante el tope transversal (14) hasta que la pieza haya sido cortada por completo.
- Volver a desconectar la sierra.

## 10. Mantenimiento

**¡Atención! Desenchufe la máquina antes de proceder a la realización de cualquier tarea de mantenimiento y reequipamiento en la sierra circular de mesa.**

- Elimine con regularidad el polvo y las impurezas de la máquina. Se recomienda limpiar la máquina con aire comprimido o con un paño.
- No utilice ningún producto corrosivo para limpiar las piezas de plástico.
- Transportar la máquina por el bastidor.

## 11. Pedido de piezas de recambio

Al solicitar recambios se indicarán los datos siguientes:

- Tipo de aparato
- No. de artículo del aparato
- No. de identidad del aparato
- No. del recambio de la pieza necesitada.

Encontrará los precios y la información actual en [www.isc-gmbh.info](http://www.isc-gmbh.info)

## 12. Eliminación y reciclaje

El aparato está protegido por un embalaje para evitar daños producidos por el transporte. Este embalaje es materia prima y, por eso, se puede volver a utilizar o llevar a un punto de reciclaje.

El aparato y sus accesorios están compuestos de diversos materiales, como, p. ej., metal y plástico. Depositar las piezas defectuosas en un contenedor destinado a residuos industriales. Informarse en el organismo responsable al respecto en su municipio o en establecimientos especializados.

**P**

**Índice**

1. Instruções de segurança
2. Descrição do aparelho
3. Material a fornecer
4. Utilização adequada
5. Dados técnicos
6. Antes da colocação em funcionamento
7. Montagem
8. Operação
9. Funcionamento
10. Manutenção
11. Encomenda de peças sobressalentes
12. Eliminação e reciclagem

**⚠ Atenção!**

Ao utilizar ferramentas, devem ser respeitadas algumas medidas de segurança para prevenir ferimentos e danos. Por conseguinte, leia atentamente este manual de instruções. Guarde-o num local seguro, para que o possa consultar a qualquer momento. Caso ceda o aparelho a outras pessoas, entregue também este manual de instruções.

Não nos responsabilizamos pelos acidentes ou danos causados pela não observância deste manual e das instruções de segurança.

**1. Instruções de segurança**

Pode encontrar as respectivas instruções de segurança no pequeno caderno fornecido junto.

**⚠ AVISO!**

**Leia todas as instruções de segurança e indicações.**

O incumprimento das instruções de segurança e indicações pode provocar choques eléctricos, incêndios e/ou ferimentos graves.

**Guarde todas as instruções de segurança e indicações para mais tarde consultar.**

**2. Descrição do aparelho (fig. 1/2)**

- 1 Mesa da serra
- 2 Protecção do disco de serra
- 3 Pau para empurrar
- 4 Disco de serra
- 5 Cunha abridora
- 6 Elemento de inserção da mesa
- 7 Guia paralela
- 8 Motor
- 9 Cabo de rede
- 10 Chassis
- 11 Interruptor para ligar/desligar
- 12 Parafuso com punho estrelado para a guia paralela
- 13 Escala para o ajuste angular
- 14 Guia transversal
- 15 Punho de retenção
- 16 Punho redondo para ajuste do ângulo
- 17 Punho redondo para ajuste da altura de corte
- 18 Disjuntor
- 19 Cobertura da caixa de aparas
- 20 Parafusos de fixação

**3. Material a fornecer**

- Disco de serra com pastilhas de metal duro
- Guia paralela
- Pau para empurrar
- Serra circular de bancada
- Batente angular
- Chave de luneta (30)
- Chave (31)
- Manual de instruções
- Instruções de segurança
- Alargamento da bancada (21)

**4. Utilização adequada**

A serra circular de bancada serve para cortar todos os tipos de madeira, em função do tamanho da máquina. Com esta serra, **não** é permitido cortar madeiras redondas.

**A máquina só pode ser utilizada para os fins a que se destina.**

Qualquer outro tipo de utilização é considerado inadequado. Os danos ou ferimentos de qualquer tipo daí resultantes são da responsabilidade do utilizador/operador e não do fabricante. Só podem ser utilizados discos de serra adequados à máquina e conformes aos dados característicos que constam deste manual. É proibido usar indiscriminadamente qualquer disco de corte. De uma utilização adequada faz também parte o respeito pelas instruções de segurança, assim como pelas instruções de montagem e pelas indicações de funcionamento no manual de instruções. As pessoas responsáveis pela operação e manutenção da máquina têm de estar familiarizadas com a mesma e ter conhecimento dos possíveis perigos.

Além disso, devem ser estritamente respeitadas as normas para prevenção de acidentes actualmente em vigor. Deverão ser respeitadas igualmente todas as demais regras gerais no domínio da medicina do trabalho e segurança no trabalho.

O fabricante não se responsabiliza por alterações arbitrarias efectuadas na máquina, nem pelos danos daí resultantes.

Mesmo que a máquina seja utilizada da forma prevista, não são de excluir por completo factores de risco residual. Devido à construção e à estrutura da máquina podem ocorrer os seguintes pontos:

- Contacto do disco de serra na zona não resguardada.
- Aproximação das mãos do disco de serra em movimento (ferimento por corte)
- Rechaço de materiais ou partes de materiais em

**P**


caso de utilização imprópria.

- Quebras do disco de serra.
- Projecção de fragmentos de metal duro defeituosos do disco de serra.
- Danos auditivos devido à não utilização da protecção auditiva necessária.
- Emissões de pó da madeira prejudicial à saúde no caso de utilização em compartimentos fechados.

A máquina só pode ser utilizada para os fins a que se destina. Qualquer outro tipo de utilização é considerado inadequado. Os danos ou ferimentos de qualquer tipo daí resultantes são da responsabilidade do utilizador/operador e não do fabricante.

Chamamos a atenção para o facto de os nossos aparelhos não terem sido concebidos para uso comercial, artesanal ou industrial. Não assumimos qualquer responsabilidade se o aparelho for utilizado no comércio, artesanato ou indústria ou em actividades equiparáveis.

## 5. Dados técnicos

Tensão	230V-240V ~ 50Hz
Potência	900 W
rotações em vazio $n_0$	4800 r.p.m.
Disco de serra com pastilhas de metal duro $\varnothing 205 \times \varnothing 16 \times 2,6 \text{ mm}$	
Número de dentes	24
Tamanho da mesa	525 x 400 mm
Altura máx. do corte 90°	45 mm
Altura máx. do corte 45°	42 mm
Bocal de ligação para extracção de poeiras $\varnothing 36 \text{ mm}$	
Isolamento de protecção	II / 
Peso	14 kg
Espessura da cunha abridora	2 mm
Grau de protecção	IP 20

## Ruído e vibração

Os valores de ruído e de vibração foram apurados de acordo com a EN 61029.

Nível de pressão acústica $L_{pA}$	93,2 dB(A)
Incerteza $K_{pA}$	3 dB
Nível de potência acústica $L_{WA}$	106,2 dB(A)
Incerteza $K_{WA}$	3 dB

### Use uma protecção auditiva.

O ruído pode provocar danos auditivos.

### Reduza a produção de ruído e de vibração para o mínimo!

- Utilize apenas aparelhos em bom estado.
- Limpe e faça a manutenção do aparelho regularmente.
- Adapte o seu modo de trabalho ao aparelho.
- Não sobrecarregue o aparelho.
- Se necessário, submeta o aparelho a uma verificação.
- Desligue o aparelho, quando este não estiver a ser utilizado.

## 6. Antes da colocação em funcionamento

- A máquina tem de ser colocada de um modo seguro, ou seja numa bancada de trabalho ou então bem fixa à subestrutura.
- Antes da colocação em funcionamento, todas as coberturas e dispositivos de segurança têm de estar montados de forma adequada.
- O disco da serra deverá poder rodar sem qualquer impedimento.
- No caso de madeiras que já tenham estado ao uso, preste atenção para a existência de eventuais corpos estranhos, como p. ex. pregos ou parafusos, etc..
- Antes de carregar no botão ligar/desligar certifique-se de que o disco de serra está bem montado e de que as peças móveis trabalham com suavidade.
- Antes de ligar a máquina, certifique-se de que os valores constantes da placa de características correspondem aos valores de rede.

## 7. Montagem

**Atenção! Antes de efectuar trabalhos de manutenção e reequipamento na serra circular de bancada, deve retirar a ficha de alimentação.**

### 7.1 Montagem do disco de serra (fig. 2/3)

- **Atenção!** Retire a ficha da tomada
- Solte e rebata a cobertura da caixa de aparas (19) para cima, desapertando os parafusos de fixação (20).
- Solte a porca, colocando a chave de luneta (30) na porca e a chave (31) no eixo do motor (32), para apoiar.
- **Atenção!** Rode a porca no sentido de rotação do disco de serra (4).
- Retire o flange exterior e remova o disco de serra antigo (4) do flange interior, puxando-o para baixo na diagonal.
- Limpe o flange receptor.
- A montagem do novo disco de serra é realizada na sequência inversa.
- **Atenção!** Respeite o sentido de rotação (ver seta no disco de serra).

### 7.2 Ajuste da cunha abridora (fig. 4/5/6)

- Retire a protecção do disco de serra (2) (ver 7.3)
- Remova o elemento de inserção da mesa (6) (ver 7.4)
- Desaperte os dois parafusos (24).
- Ajuste a cunha abridora (5) para que a distância em relação ao disco de serra (4) perfaça 3 - 5 mm. (ver fig. 6)
- A cunha abridora (5) deve estar alinhada no sentido longitudinal com o disco de serra (4).
- Volte a apertar ambos os parafusos (24).
- O ajuste da cunha abridora deve ser verificado de cada vez que o disco de serra é substituído.

### 7.3 Montagem da protecção do disco de serra (fig. 4)

- Coloque e ajuste a protecção do disco de serra (2) na cunha abridora (5).
- Introduza o parafuso através dos orifícios na protecção do disco de serra (2) e na cunha abridora (5) e fixe-o com a porca de orelhas.
- A desmontagem é realizada na sequência inversa.

### 7.4 Substituição do elemento de inserção (fig. 4)

- **Atenção:** Retire a ficha da tomada!
- Saque os seis parafusos (23).
- Retire a protecção do disco de serra (2) (ver 7.3)
- Retire, por cima, o elemento de inserção gasto da mesa (6).

- A montagem do novo elemento de inserção da bancada é realizada na sequência inversa.

### 7.5 Ligar o dispositivo de aspiração de pó

- Ligue um dispositivo de aspiração de pó adequado às duas tubuladuras de aspiração (33) e (34). Se necessário, utilize para isso adaptadores apropriados.

## 8. Operação

### 8.1 Ligar/desligar (fig. 11a, 11b)

- Ligue a serra pressionando o botão verde "I". Antes de começar a serrar, aguarde até o disco de serra alcançar as rotações máximas.
- Para desligar novamente a serra, pressione o botão vermelho "O".

#### 8.1.1 Profundidade de corte (fig. 11)

- Ao rodar o punho redondo (17), o disco de serra (4) pode ser ajustado para a profundidade de corte desejada.

Para a esquerda: maior profundidade de corte

Para a direita: menor profundidade de corte

### 8.2 Guia paralela

#### 8.2.1 Altura da barra de encosto (fig. 7/ 8)

- A barra de encosto (25) incluída no fornecimento dispõe de duas superfícies de guia com alturas diferentes.
- A barra de encosto (25) deve ser regulada em função da espessura dos materiais a cortar: de acordo com a fig. 7, no caso de material grosso, e de acordo com a fig. 8, no caso de material fino.
- Para mudar a altura da barra de encosto, basta desapertar os dois parafusos de aperto (26) e retirar a barra de encosto (25) da barra de suporte.
- Rode a barra de encosto (25) 90° para a esquerda ou direita, consoante a altura necessária, e volte a montá-la na barra de suporte.
- Aperte os parafusos de aperto.

#### 8.2.2 Comprimento da barra de encosto (fig. 7/ 8)

- Para evitar que a peça a cortar emperre, desloque a barra de encosto (25) sempre até ao rebordo dianteiro da mesa da serra (1) e fixe-a com os dois parafusos serrilhados (16). (ver 8.2.1)



# P

## 8.2.3 Largura do corte (fig. 8)

- Para efectuar cortes longitudinais tem que usar a guia paralela (7).
- Desloque a guia paralela (7) para o lado direito ou esquerdo da mesa da serra (1).
- Pode ajustar a guia paralela (7) para a medida desejada, utilizando a escala (b) da mesa da serra (1).
- Aperte os dois parafusos com punho estrelado (12) para fixar a guia paralela (7).

## 8.3 Ajuste do ângulo (fig. 1, 10)

- Solte o punho de retenção (15).
- Ao rodar o parafuso de aperto (16), o disco de serra (4) pode ser ajustado para a medida angular desejada (ver escala (13)).
- Volte a apertar o punho de retenção (15).

## 8.4 Guia transversal (fig. 9)

- Enfie a guia transversal (14) para dentro da ranhura da mesa de serra.
- Solte o parafuso serrilhado (c).
- Rode a guia transversal (14) até que a seta aponte para a medida angular desejada.
- Volte a apertar o parafuso serrilhado (c).
- A guia transversal (14) pode ser prolongada com a barra de encosto (25) da guia paralela (7) para poder efectuar o corte de peças maiores.

## 8.5 Ligação para a aspiração (fig. 14)

- Na serra circular de bancada existem dois adaptadores para a ligação de um dispositivo de aspiração:  
Ligação (x) na protecção do disco de serra (2) e ligação (y) na caixa de aparas (z).
- Encaixe os tubos do dispositivo de aspiração no adaptador da serra circular de bancada, utilizando, se necessário, braçadeiras de fixação adicionais, peças em T, etc.
- Ligue o dispositivo de aspiração antes de iniciar os trabalhos de corte com a serra circular de bancada

**Dispositivo de aspiração, tubos de aspiração e material de fixação não incluídos no material a fornecer! (Encontra-se à venda nas lojas especializadas)**

## 8.6 Protecção contra sobrecarga (fig. 1)

O motor deste aparelho está protegido contra sobrecarga mediante um disjuntor (18). Se a corrente nominal for excedida, o disjuntor desliga o aparelho. Após uma breve pausa de arrefecimento, o aparelho pode voltar a ser ligado, accionando o disjuntor.

## 9. Operação

**Depois de cada ajuste aconselhamos que faça um corte de ensaio para verificar as medidas ajustadas. Depois de ligar a serra, espere até o disco de serra atingir a velocidade de rotação máxima antes de efectuar o corte. Ao cortar peças de madeira mais compridas apoie a extremidade para evitar que esta caia (p. ex. com cavaletes, etc.). Proceda com cuidado ao efectuar os cortes.**

Utilize o aparelho apenas com aspiração. Verifique e limpe regularmente os canais de aspiração.

### 9.1 Cortes em peças estreitas (largura inferior a 120 mm) (fig. 12)

- Ajuste a guia paralela (7) de acordo com a largura que se prevê que a peça tenha.
- Empurre a peça com ambas as mãos, utilizando sempre um pau para empurrar (3) quando o final da peça estiver já próximo do disco de serra (4). (Incluído no fornecimento!)
- Empurre a peça sempre até ao final da cunha abridora (5).
- **Atenção!** Se o material for curto, tem que usar o pau para empurrar logo no início do corte.

### 9.2 Cortes de peças muito estreitas (Largura inferior a 30 mm) (fig. 13)

- A guia paralela (7) tem que ser ajustada à largura de corte da peça.
- Pressione a peça com o empurrador (d) contra a barra de encosto (25) e faça-a avançar com o pau para empurrar (3) até chegar ao final da cunha abridora (5).

**O empurrador não está incluído no material fornecido!  
(Encontra-se à venda nas lojas da especialidade)**

### 9.3 Cortes transversais (fig. 9)

- Empurre a guia transversal (14) para dentro da ranhura (a) da bancada da serra e ajuste a medida angular desejada (ver 8.4).
- Utilizar a barra de encosto (25)
- Pressione firmemente a peça a trabalhar contra a guia transversal (14).
- Ligue a serra.
- Para efectuar o corte, empurre a guia transversal (14) e a peça a trabalhar em direcção ao disco de serra.
- **Atenção:**  
**Segure sempre na peça a trabalhar guiada e não na peça que resulta do corte.**



- Empurre sempre a guia transversal (14) até a peça a trabalhar estar totalmente cortada.
- Desligue novamente a serra.

## 10. Manutenção

**Atenção! Deve retirar a ficha de alimentação antes de efectuar trabalhos de manutenção e reequipamento na serra circular de bancada.**

- Elimine regularmente todas as poeiras e demais sujidade da máquina. A limpeza deve ser efectuada, de preferência, com ar comprimido ou com um pano.
- Não utilize produtos abrasivos para limpar as partes em plástico.
- Transporte a máquina pela estrutura.

## 11. Encomenda de peças sobressalentes

Para encomendar peças sobressalentes, devem ser efectuadas as seguintes indicações:

- Modelo do aparelho
- Número de artigo do aparelho
- N.º de identificação do aparelho
- N.º da peça sobressalente necessária

Podem encontrar os preços e informações actuais em [www.isc-gmbh.info](http://www.isc-gmbh.info)

## 12. Eliminação e reciclagem

O aparelho encontra-se dentro de uma embalagem para evitar danos de transporte. Esta embalagem é matéria-prima, podendo ser reutilizada ou reciclada. O aparelho e os respectivos acessórios são de diferentes materiais, como por ex. o metal e o plástico. Os componentes que não estiverem em condições devem ter tratamento de lixo especial. Informe-se junto das lojas da especialidade ou da sua Câmara Municipal!

ISC GmbH · Eschenstraße 6 · D-94405 Landau/Isar



## Konformitätserklärung

- erklärt folgende Konformität gemäß EU-Richtlinie und Normen für Artikel  
 explains the following conformity according to EU directives and norms for the following product  
 déclare la conformité suivante selon la directive CE et les normes concernant l'article  
 dichiara la seguente conformità secondo la direttiva UE e le norme per l'articolo  
 verklaart de volgende overeenstemming conform EU richtlijn en normen voor het product  
 declara la siguiente conformidad a tenor de la directiva y normas de la UE para el artículo  
 declara a seguinte conformidade, de acordo com a directiva CE e normas para o artigo  
 attesterer følgende overensstemmelse i medfør af EU-direktiv samt standarder for artikel  
 förklarar följande överensstämmelse enl. EU-direktiv och standarder för artikeln  
 vakuuttaa, että tuote täyttää EU-direktiivin ja standardien vaatimukset  
 tõendab toote vastavust EL direktiivile ja standarditele  
 vydává následující prohlášení o shodě podle směrnice EU a norem pro výrobek  
 potvrjuje sledečo skladnost s smernico EU in standardi za izdelek  
 vydáva nasledujúce prehlásenie o zhode podľa smernice EÚ a noriem pre výrobok  
 a cikkekhöz az EU-irányvonal és Normák szerint a következő konformitást jelenti ki  
 deklaruje zgodność wymienionego poniżej artykułu z następującymi normami na podstawie dyrektywy WE.  
 декларира съответното съответствие съгласно Директива на ЕС и норми за артикул  
 paskaidro šādu atbilstību ES direktīvai un standartiem  
 arībūdina šj atitikimā EU reikalavimams ir prekės normoms  
 declară următoarea conformitate conform directivei UE și normelor pentru articolul  
 δηλώνει την ακόλουθη συμμόρφωση σύμφωνα με την Οδηγία ΕΚ και τα πρότυπα για το προϊόν  
 potvrđuje sljedeću usklađenost prema smjernicama EU i normama za artikl  
 potvrđuje sljedeću usklađenost prema smjernicama EU i normama za artikl  
 potvrđuje sledeću usklađenost prema smernicama EZ i normama za artikal  
 следующим удостоверяется, что следующие продукты соответствуют директивам и нормам ЕС  
 проголошує про зазначену нижче відповідність виробу директивам та стандартам ЄС на виріб  
 ja izjavuva slednata soobraznost soglasno EY-direktivata i normite za artikli  
 Ürünü ile ilgili AB direktifleri ve normları gereğince aşağıda açıklanan uygunluğu belirtir  
 erklærer følgende samsvar i henhold til EU-direktivet og standarder for artikkel  
 Lýsir uppfyllingu EU-reglna og annarra staðla vöru

### Tischkreissäge RT-TS 920 (Einhell)

- 87/404/EC\_2009/105/EC  
 2005/32/EC\_2009/125/EC  
 2006/95/EC  
 2006/28/EC  
 2004/108/EC  
 2004/22/EC  
 1999/5/EC  
 97/23/EC  
 90/396/EC\_2009/142/EC  
 89/686/EC\_96/58/EC  
 2011/65/EC  
 2006/42/EC  
 Annex IV  
 Notified Body: TÜV Süd Product Service GmbH  
 Notified Body No.: 0123  
 Reg. No.: M6A 13 10 24192 01317  
 2000/14/EC\_2005/88/EC  
 Annex V  
 Annex VI  
 Noise: measured  $L_{WA}$  = dB (A); guaranteed  $L_{WA}$  = dB (A)  
 P = KW; L/Ø = cm  
 Notified Body:  
 2004/26/EC  
 Emission No.:

Standard references: EN 61029-1; EN 61029-2-1;  
EN 55014-1; EN 55014-2; EN 61000-3-2; EN 61000-3-3

Landau/Isar, den 11.10.2013

Weichselgartner/General Manager

Schunk/Product-Management

First CE: 10  
 Art.-No.: 43.407.32 I.-No.: 01029  
 Subject to change without notice

Archive-File/Record: NAPR009075  
 Documents registrar: Roeder Siegfried  
 Wiesenweg 22, D-94405 Landau/Isar

- Ⓧ Technische Änderungen vorbehalten
- Ⓧ Sous réserve de modifications
- Ⓧ Con riserva di apportare modifiche tecniche
- Ⓧ Technische wijzigingen voorbehouden
- Ⓧ Salvo modificaciones técnicas
- Ⓧ Salvaguardem-se alterações técnicas

ⓓ

Der Nachdruck oder sonstige Vervielfältigung von Dokumentation und Begleitpapieren der Produkte, auch auszugsweise ist nur mit ausdrücklicher Zustimmung der ISC GmbH zulässig.

ⓔ

La réimpression ou une autre reproduction de la documentation et des documents d'accompagnement des produits, même incomplète, n'est autorisée qu'avec l'agrément exprès de l'entreprise ISC GmbH.

ⓓ

La ristampa o l'ulteriore riproduzione, anche parziale, della documentazione o dei documenti d'accompagnamento dei prodotti è consentita solo con l'esplicita autorizzazione da parte della ISC GmbH.

ⓓ

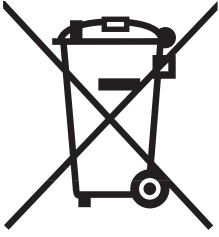
Nadruk of andere reproductie van documentatie en geleidepapieren van de producten, geheel of gedeeltelijk, enkel toegestaan mits uitdrukkelijke toestemming van ISC GmbH.

ⓔ

La reimpresión o cualquier otra reproducción de documentos e información adjunta a productos, incluida cualquier copia, sólo se permite con la autorización expresa de ISC GmbH.

ⓔ

A reprodução ou duplicação, mesmo que parcial, da documentação e dos anexos dos produtos, carece da autorização expressa da ISC GmbH.



⑥ Nur für EU-Länder

Werfen Sie Elektrowerkzeuge nicht in den Hausmüll!

Gemäß europäischer Richtlinie 2002/96/EG über Elektro- und Elektronik-Altgeräte und Umsetzung in nationales Recht müssen verbrauchte Elektrowerkzeuge getrennt gesammelt werden und einer umweltgerechten Wiederverwertung zugeführt werden.

Recycling-Alternative zur Rücksendeaufforderung:

Der Eigentümer des Elektrogerätes ist alternativ anstelle Rücksendung zur Mitwirkung bei der sachgerechten Verwertung im Falle der Eigentumsaufgabe verpflichtet. Das Altgerät kann hierfür auch einer Rücknahmestelle überlassen werden, die eine Beseitigung im Sinne der nationalen Kreislaufwirtschafts- und Abfallgesetzes durchführt. Nicht betroffen sind den Altgeräten beigelegte Zubehörteile und Hilfsmittel ohne Elektrobestandteile.

⑥ Uniquement pour les pays de l'Union Européenne

Ne jetez pas les outils électriques dans les ordures ménagères.

Selon la norme européenne 2002/96/CE relative aux appareils électriques et systèmes électroniques usés et selon son application dans le droit national, les outils électriques usés doivent être récoltés à part et apportés à un recyclage respectueux de l'environnement.

Possibilité de recyclage en alternative à la demande de renvoi :

Le propriétaire de l'appareil électrique est obligé, en guise d'alternative à un envoi en retour, à contribuer à un recyclage effectué dans les règles de l'art en cas de cessation de la propriété. L'ancien appareil peut être remis à un point de collecte dans ce but. Cet organisme devra éliminer dans le sens de la Loi sur le cycle des matières et les déchets. Ne sont pas concernés les accessoires et ressources fournies sans composants électroniques.

⑥ Solo per paesi membri dell'UE

Non gettate gli utensili elettrici nei rifiuti domestici.

Secondo la Direttiva europea 2002/96/CE sui rifiuti di apparecchiature elettriche ed elettroniche e l'applicazione nel diritto nazionale gli elettroutensili usati devono venire raccolti separatamente e smaltiti in modo ecologico.

Alternativa di riciclaggio alla richiesta di restituzione

Il proprietario dell'apparecchio elettrico è tenuto in alternativa, invece della restituzione, a collaborare in modo che lo smaltimento venga eseguito correttamente in caso ceda l'apparecchio. L'apparecchio vecchio può anche venire consegnato ad un centro di raccolta che provvede poi allo smaltimento secondo le norme nazionali sul riciclaggio e sui rifiuti. Non ne sono interessati gli accessori e i mezzi ausiliari senza elementi elettrici forniti insieme ai vecchi apparecchi.

# **F BULLETIN DE GARANTIE**

## **Chère Cliente, Cher Client,**

nos produits sont soumis à un contrôle de qualité très strict. Si toutefois, il arrivait que cet appareil ne fonctionne pas parfaitement, nous en sommes désolés et nous vous prions de vous adresser à notre service après-vente à l'adresse indiquée sur le bon de garantie. Nous nous tenons également volontiers à votre disposition par téléphone au numéro de service après-vente indiqué. La garantie est valable dans les conditions suivantes :

1. Ces conditions de garantie gèrent des prestations de garantie supplémentaires. Vos droits légaux en matière de garantie restent inchangés. Notre prestation de garanti est gratuite pour vous.
2. La prestation de garantie concerne uniquement les défauts de l'appareil dont il est prouvé qu'ils résultent d'un défaut de matériau ou de fabrication et se limite en fonction de notre décision soit à l'élimination de tels défauts sur l'appareil, soit au remplacement de l'appareil.  
 Veuillez au fait que nos appareils, conformément au règlement, n'ont pas été conçus pour être utilisés dans un environnement professionnel, industriel ou artisanal. Il n'y a donc pas de contrat de garantie quand l'appareil a été utilisé professionnellement, artisanalement ou par des sociétés industrielles ou exposé à une sollicitation semblable pendant la durée de la garantie.
3. Sont exclus de notre garantie :
  - les dommages liés au non-respect des instructions de montage ou en raison d'une installation incorrecte, au non-respect du mode d'emploi (en raison par ex. du branchement de l'appareil sur la tension de réseau ou le type de courant incorrect), au non-respect des dispositions de maintenance et de sécurité ou résultant d'une exposition de l'appareil à des conditions environnementales anormales ou d'un manque d'entretien et de maintenance.
  - les dommages résultant d'une utilisation abusive ou non conforme (comme par ex. une surcharge de l'appareil ou une utilisation d'outils ou d'accessoires non autorisés), de la pénétration d'objets étrangers dans l'appareil (comme par ex. du sable, des pierres ou de la poussière), de l'utilisation de la force ou de la violence (comme par ex. les dommages liés aux chutes).
  - les dommages sur l'appareil ou des parties de l'appareil résultant de l'usure normale liée à l'utilisation de l'appareil ou de toute autre usure naturelle.
4. La durée de garantie est de 24 mois et débute à la date d'achat de l'appareil. Les droits à la garantie doivent être revendiqués avant l'expiration de la durée de garantie dans un délai de deux semaines après avoir constaté le défaut. La revendication de droits à la garantie après expiration de la durée de garantie est exclue. La réparation ou l'échange de l'appareil n'entraîne ni une extension de la durée de garantie ni le début d'une nouvelle durée de garantie pour cet appareil ou toute autre pièce de rechange installée sur l'appareil. Cela est valable également dans le cas d'une intervention du service après-vente à domicile.
5. Pour faire valoir vos droits à la garantie, veuillez enregistrer l'appareil défectueux à l'adresse suivante : [www.isc-gmbh.info](http://www.isc-gmbh.info). Si le défaut de l'appareil est inclut dans la garantie, vous recevrez sans délai un appareil réparé ou un nouvel appareil.

Bien entendu, nous réparons volontiers les défauts de votre appareil qui ne sont pas ou plus compris dans l'étendue de la garantie contre le remboursement des frais de réparation. Pour cela, veuillez envoyer l'appareil à notre adresse de service après-vente.

Pour les pièces d'usure, de consommation et manquantes, nous renvoyons aux restrictions de cette garantie conformément aux informations du service après-vente de ce mode d'emploi.

# CERTIFICATO DI GARANZIA

## Gentili clienti,

i nostri prodotti sono soggetti ad un rigido controllo di qualità. Se l'apparecchio non dovesse tuttavia funzionare correttamente, ci scusiamo e vi preghiamo di rivolgervi al nostro servizio di assistenza clienti all'indirizzo indicato in questa scheda di garanzia. Siamo a vostra disposizione anche telefonicamente al numero del Servizio Assistenza indicato. Per la rivendicazione dei diritti di garanzia vale quanto segue:

1. Queste condizioni di garanzia regolano ulteriori prestazioni di garanzia. La presente garanzia non tocca i vostri diritti al ricorso in garanzia previsti dalla legge. Le nostre prestazioni di garanzia sono per voi gratuite.
2. La prestazione di garanzia riguarda esclusivamente i difetti dell'apparecchio provatamente riconducibili a errori del materiale o di produzione ed è limitata, a nostra discrezione, all'eliminazione di questi difetti o alla sostituzione dell'apparecchio.  
Tenete presente che i nostri apparecchi non sono stati costruiti per l'impiego artigianale, professionale o imprenditoriale. Pertanto un contratto di garanzia non viene concluso se l'apparecchio è stato usato entro il periodo di garanzia in attività artigianali, imprenditoriali o industriali o se è stato sottoposto a sollecitazioni equivalenti.
3. Sono esclusi dalla nostra garanzia:
  - Danni all'apparecchio causati dalla mancata osservanza delle istruzioni di montaggio o per un'installazione non corretta, dalla mancata osservanza delle istruzioni per l'uso (come ad es. collegamento a una tensione di rete o a un tipo di corrente non corretti), dalla mancata osservanza delle norme relative alla manutenzione e alla sicurezza, dall'esposizione dell'apparecchio a condizioni ambientali anomale o per la mancata esecuzione di pulizia e manutenzione.
  - Danni all'apparecchio dovuti a usi impropri o illeciti (come per es. sovraccarico dell'apparecchio o utilizzo di utensili di ricambio o accessori non consentiti), alla penetrazione di corpi estranei nell'apparecchio (come per es. sabbia, pietre o polvere, danni dovuti al trasporto), all'impiego della forza o a influssi esterni (come per es. danni causati da caduta).
  - Danni all'apparecchio o a parti di esso da ricondurre a un'usura comune, dovuta all'uso o di altro tipo naturale.
4. Il periodo di garanzia è 24 mesi e inizia a partire dalla data di acquisto dell'apparecchio. I diritti di garanzia devono essere fatti valere prima della scadenza del periodo di garanzia, entro due settimane dopo avere accertato il difetto. È esclusa la rivendicazione di diritti di garanzia dopo la scadenza del relativo periodo. La riparazione o la sostituzione dell'apparecchio non comporta una proroga del periodo di garanzia e con questa prestazione per l'apparecchio o per pezzi di ricambio eventualmente installati non inizia un nuovo periodo di garanzia. Ciò vale anche nel caso in cui si ricorra a un servizio sul posto.
5. Per rivendicare il diritto di garanzia vi preghiamo di denunciare l'apparecchio difettoso sul sito internet: [www.isc-gmbh.info](http://www.isc-gmbh.info). Se il difetto dell'apparecchio rientra nella nostra prestazione di garanzia, ricevete prontamente l'apparecchio riparato o un apparecchio nuovo.

Naturalmente effettuiamo a pagamento anche riparazioni sull'apparecchio che non rientrano o non rientrano più nella garanzia. A tale scopo inviate l'apparecchio all'indirizzo del nostro Centro Assistenza.

Per parti mancanti, di consumo e soggette a usura rimandiamo alle limitazioni di questa garanzia secondo le informazioni sul Servizio Assistenza di queste istruzioni per l'uso.

# GARANTIEBEWIJS

## Geachte klant,

onze producten worden onderworpen aan een strenge kwaliteitscontrole. Mocht dit apparaat echter ooit niet naar behoren functioneren, spijt dit ons ten zeerste en vragen u zich te wenden tot onze servicedienst onder het adres vermeld op dit garantiebewijs. Wij staan ook graag telefonisch tot uw dienst via het vermelde servicetelefoonnummer. Voor eisen in verband met het recht garantie geldt het volgende:

1. Deze garantievoorwaarden regelen bijkomende garantieprestaties. Uw wettelijke garantieclaims blijven onaangetast door deze garantie. Onze garantieprestatie is voor u gratis.
2. De garantie geldt uitsluitend voor gebreken aan het apparaat die aantoonbaar vallen te herleiden tot een materiaal- of fabricagefout, en is naar ons goedgevoelen beperkt tot het verhelpen van zulke defecten of de vervanging van het apparaat.  
Wij wijzen erop dat onze apparaten overeenkomstig hun bestemming niet ontworpen zijn voor commercieel, ambachtelijk of industrieel gebruik. Van een garantiecontract is derhalve geen sprake, als het apparaat binnen de garantieperiode in commerciële, ambachtelijke of industriële bedrijven werd ingezet of aan een daarmee gelijk te stellen belasting werd blootgesteld.
3. Van onze garantie zijn uitgesloten:
  - Schade aan het apparaat als gevolg van niet-inachtneming van de montagehandleiding of op grond van ondeskundige installatie, als gevolg van niet-inachtneming van de gebruiksaanwijzing (zoals bijv. door aansluiting aan een verkeerde netspanning of stroomsoort) of niet-inachtneming van de onderhouds- en veiligheidsvoorschriften, door blootstelling van het apparaat aan abnormale omgevingsvoorwaarden of door nalatig onderhoud en verzorging.
  - Schade aan het apparaat als gevolg van misbruik of ondeskundige toepassingen (zoals bijv. overbelasting van het apparaat of de inzet van niet toegelaten gereedschappen of toebehoren), binnendringen van vreemde voorwerpen in het apparaat (zoals bijv. zand, stenen of stof, transportschade), gebruik van geweld of als gevolg van externe invloeden (zoals bijv. schade door vallen).
  - Schade aan het apparaat of aan delen van het apparaat die valt te herleiden tot slijtage als gevolg van gebruik, en als gevolg van normale of andere natuurlijke slijtage.
4. De garantieperiode bedraagt 24 maanden en gaat in op de datum van aankoop van het apparaat. Garantieclaims dienen voor het verloop van de garantieperiode binnen de twee weken na het vaststellen van het defect geldend te worden gemaakt. Het indienen van garantieclaims na verloop van de garantieperiode is uitgesloten. De herstelling of vervanging van het apparaat leidt niet tot een verlenging van de garantieperiode noch wordt door deze prestatie een nieuwe garantieperiode voor het apparaat of voor eventueel ingebouwde wisselstukken op gang gebracht. Dit geldt ook bij het ter plaatse uitvoeren van een serviceactiviteit.
5. Gelieve om een garantieclaim geldend te maken het defecte apparaat aan te melden onder: [www.isc-gmbh.info](http://www.isc-gmbh.info). Valt het defect van het apparaat binnen onze garantieprestatie, dan bezorgen wij u per omgaande een hersteld of nieuw apparaat terug.

Uiteraard staan wij ook tot u dienst om, mits betaling van de kosten, defecten van het apparaat te verhelpen die buiten de garantieomvang vallen. Te dien einde stuurt u het apparaat aan ons serviceadres op.

Voor slijtstukken, verbruiksmateriaal en ontbrekende onderdelen wordt verwezen naar de beperkingen van deze garantie conform de service-informatie van deze handleiding.



# **E CERTIFICADO DE GARANTÍA**

## **Estimado cliente:**

Nuestros productos están sometidos a un estricto control de calidad. No obstante, lamentaríamos que este aparato dejara de funcionar correctamente, en tal caso, le rogamos que se dirija a nuestro servicio de atención al cliente en la dirección indicada en la parte inferior de la presente tarjeta de garantía. Con mucho gusto le atenderemos también telefónicamente en el número de servicio indicado a continuación. Para hacer válido el derecho de garantía, proceda de la siguiente forma:

1. Estas condiciones de garantía regulan prestaciones de la garantía adicionales. Las prestaciones de garantía que le corresponden conforme a ley no se ven afectadas por la presente. Nuestra prestación de garantía es gratuita para usted.
2. La prestación de garantía se extiende exclusivamente a defectos que se pueda demostrar que han sido ocasionados por fallos de material o de producción y está limitada, según nosotros mismo decidamos, a la reparación de los mismos o al cambio del aparato.  
Es preciso tener en consideración que nuestro aparato no está indicado para un uso comercial, industrial o en taller. Por lo tanto, no procederá un contrato de garantía cuando se utilice el aparato dentro del periodo de garantía en zonas industriales, comerciales o talleres, así como actividades similares.
3. Nuestra garantía no cubre:
  - Daños en el aparato ocasionados por la no observancia de las instrucciones de montaje o por una instalación no profesional, no observancia de las instrucciones de uso (como, p. ej., conexión a una tensión de red o corriente no indicada) o la no observancia de las disposiciones de mantenimiento y seguridad o por la exposición del aparato a condiciones anormales del entorno o por la falta de cuidado o mantenimiento.
  - Daños en el aparato ocasionados por aplicaciones impropias o indebidas (como, p. ej., sobrecarga del aparato o uso de herramientas o accesorios no homologados), introducción de cuerpos extraños en el aparato (como, p. ej., arena, piedras o polvo, daños producidos por el transporte), uso violento o influencias externa (como, p. ej., daños por caídas).
  - Daños en el aparato o en piezas del aparato provocados por el desgaste natural, habitual o producido por el uso.
4. El periodo de garantía es de 24 meses y comienza en la fecha de la compra del aparato. El derecho de garantía debe hacerse válido, antes de finalizado el plazo de garantía, dentro de un periodo de dos semanas una vez detectado el defecto. El derecho de garantía vence una vez transcurrido el plazo de garantía. La reparación o cambio del aparato no conllevará ni una prolongación del plazo de garantía ni un nuevo plazo de garantía ni para el aparato ni para las piezas de repuesto montadas. Esto también se aplica en el caso de un servicio in situ.
5. Para hacer efectivo su derecho a garantía, registre su aparato defectuoso en: [www.isc-gmbh.info](http://www.isc-gmbh.info). Si nuestra prestación de garantía incluye el defecto aparecido en el aparato, recibirá de inmediato un aparato reparado o nuevo de vuelta.

Naturalmente, también solucionaremos los defectos del aparato que no se encuentren comprendidos o ya no se encuentren comprendidos en la garantía, en este caso contra reembolso de los costes. Para ello, envíe el aparato a nuestra dirección de servicio técnico.

Para piezas de desgaste, de repuesto y falta de piezas nos remitimos a las limitaciones de esta garantía conforme a la información de servicio de este manual de instrucciones.

# **P CERTIFICADO DE GARANTIA**

## **Estimado(a) cliente,**

os nossos produtos são submetidos a um rigoroso controlo de qualidade. Se, ainda assim, o aparelho não funcionar nas devidas condições, lamentamos esse facto e pedimos-lhe que se dirija ao nosso serviço de assistência técnica na morada indicada no presente certificado de garantia. Se preferir, também pode contactar-nos telefonicamente através do número de assistência técnica indicado. O exercício dos direitos de garantia está sujeito às seguintes condições:

1. As presentes condições de garantia regem as prestações de garantia complementar e não afectam os seus direitos legais de garantia. O nosso serviço de garantia é prestado gratuitamente.
2. O serviço de garantia cobre exclusivamente as deficiências do aparelho decorrentes de erros de material ou de fabrico comprovados, e está, por nossa opção, limitado à eliminação de tal falta no aparelho ou à substituição do mesmo.  
Chamamos a atenção para o facto de os nossos aparelhos não terem sido concebidos para uso comercial, artesanal ou profissional. Não haverá, por isso, lugar a um contrato de garantia no caso de o aparelho ter sido utilizado, dentro do período de garantia, em empresas do sector comercial, artesanal ou industrial ou actividades equiparáveis.
3. Excluídos pela nossa garantia estão:
  - Danos no aparelho resultantes da inobservância das instruções de montagem ou de uma instalação incorrecta, da inobservância do manual de instruções (como p. ex. a ligação a uma tensão de rede ou tipo de corrente errada) ou da inobservância das disposições de segurança ou da exposição do aparelho a condições ambientais anormais ou de uma conservação e manutenção insuficientes.
  - Danos no aparelho resultantes de utilizações abusivas ou indevidas (como p. ex. uma sobrecarga do aparelho ou utilização de ferramentas de trabalho ou acessórios não autorizados), a penetração de corpos estranhos no aparelho (como p. ex. areia, pedras ou pó, danos de transporte), o uso de força ou impactos externos (como p. ex. danos resultantes de quedas).
  - Danos no aparelho ou nas peças do aparelho associados a um desgaste decorrente do uso, um desgaste natural habitual ou de outro tipo.
4. O período de garantia é de 24 meses a contar da data de compra do aparelho. Os direitos de garantia devem ser reclamados dentro do período de garantia, no prazo de duas semanas após ter sido detectado o defeito. Está excluída a reclamação de direitos de garantia após o termo do período de garantia. A reparação ou a substituição do aparelho não implica o prolongamento do período de garantia nem dá origem à contagem de um novo período de garantia para o aparelho ou para eventuais peças sobressalentes montadas no mesmo. O mesmo se aplica no caso de a assistência técnica ter sido prestada no local.
5. Para activar a garantia, denuncie o aparelho defeituoso em: [www.isc-gmbh.info](http://www.isc-gmbh.info). Se o defeito do aparelho estiver abrangido pelo nosso serviço de garantia, ser-lhe-á imediatamente enviado um aparelho novo ou reparado.

Naturalmente, também teremos todo o gosto em efectuar reparações que não estão, ou deixaram de estar, abrangidas pelo serviço de garantia. Nesse caso, terá de suportar os custos da reparação. Para este efeito, deverá enviar o aparelho para a morada do nosso serviço de assistência técnica.

Para peças de desgaste, consumíveis e em falta, consulte as restrições desta garantia, de acordo com as informações do serviço de assistência técnica deste manual de instruções.

# **D GARANTIEURKUNDE**

## **Sehr geehrte Kundin, sehr geehrter Kunde,**

unsere Produkte unterliegen einer strengen Qualitätskontrolle. Sollte dieses Gerät dennoch einmal nicht einwandfrei funktionieren, bedauern wir dies sehr und bitten Sie, sich an unseren Servicedienst unter der auf dieser Garantiekarte angegebenen Adresse zu wenden. Gerne stehen wir Ihnen auch telefonisch über die angegebene Servicrufnummer zur Verfügung. Für die Geltendmachung von Garantieansprüchen gilt folgendes:

1. Diese Garantiebedingungen regeln zusätzliche Garantieleistungen. Ihre gesetzlichen Gewährleistungsansprüche werden von dieser Garantie nicht berührt. Unsere Garantieleistung ist für Sie kostenlos.
2. Die Garantieleistung erstreckt sich ausschließlich auf Mängel am Gerät, die nachweislich auf einem Material- oder Herstellungsfehler beruhen und ist nach unserer Wahl auf die Behebung solcher Mängel am Gerät oder den Austausch des Gerätes beschränkt. Bitte beachten Sie, dass unsere Geräte bestimmungsgemäß nicht für den gewerblichen, handwerklichen oder beruflichen Einsatz konstruiert wurden. Ein Garantievertrag kommt daher nicht zustande, wenn das Gerät innerhalb der Garantiezeit in Gewerbe-, Handwerks- oder Industriebetrieben verwendet wurde oder einer gleichzusetzenden Beanspruchung ausgesetzt war.
3. Von unserer Garantie ausgenommen sind:
  - Schäden am Gerät, die durch Nichtbeachtung der Montageanleitung oder aufgrund nicht fachgerechter Installation, Nichtbeachtung der Gebrauchsanleitung (wie durch z.B. Anschluss an eine falsche Netzspannung oder Stromart) oder Nichtbeachtung der Wartungs- und Sicherheitsbestimmungen oder durch Aussetzen des Geräts an anomale Umweltbedingungen oder durch mangelnde Pflege und Wartung entstanden sind.
  - Schäden am Gerät, die durch missbräuchliche oder unsachgemäße Anwendungen (wie z.B. Überlastung des Gerätes oder Verwendung von nicht zugelassenen Einsatzwerkzeugen oder Zubehör), Eindringen von Fremdkörpern in das Gerät (wie z.B. Sand, Steine oder Staub, Transportschäden), Gewaltanwendung oder Fremdeinwirkungen (wie z. B. Schäden durch Herunterfallen) entstanden sind.
  - Schäden am Gerät oder an Teilen des Geräts, die auf einen gebrauchsgemäßen, üblichen oder sonstigen natürlichen Verschleiß zurückzuführen sind.
4. Die Garantiezeit beträgt 24 Monate und beginnt mit dem Kaufdatum des Gerätes. Garantieansprüche sind vor Ablauf der Garantiezeit innerhalb von zwei Wochen, nachdem Sie den Defekt erkannt haben, geltend zu machen. Die Geltendmachung von Garantieansprüchen nach Ablauf der Garantiezeit ist ausgeschlossen. Die Reparatur oder der Austausch des Gerätes führt weder zu einer Verlängerung der Garantiezeit noch wird eine neue Garantiezeit durch diese Leistung für das Gerät oder für etwaige eingebaute Ersatzteile in Gang gesetzt. Dies gilt auch bei Einsatz eines Vor-Ort-Services.
5. Für die Geltendmachung Ihres Garantieanspruches melden Sie bitte das defekte Gerät an unter: [www.isc-gmbh.info](http://www.isc-gmbh.info). Ist der Defekt des Gerätes von unserer Garantieleistung erfasst, erhalten Sie umgehend ein repariertes oder neues Gerät zurück.

Selbstverständlich beheben wir gegen Erstattung der Kosten auch gerne Defekte am Gerät, die vom Garantieumfang nicht oder nicht mehr erfasst sind. Dazu senden Sie das Gerät bitte an unsere Serviceadresse.

Für Verschleiß-, Verbrauchs- und Fehlteile verweisen wir auf die Einschränkungen dieser Garantie gemäß den Service-Informationen dieser Bedienungsanleitung.

**ISC GmbH • Eschenstraße 6 • 94405 Landau/Isar (Deutschland)**

<b>09951 / 95 920 + Durchwahl:</b>			
Allgemeine Fragen	<b>-00</b>	Klima / Heizen / Entfeuchten	<b>-30</b>
Stromerzeuger	<b>-05</b>	Werkzeugtechnik - Handgeführt	<b>-35</b>
Gartentechnik - Benzin	<b>-10</b>	Werkzeugtechnik - Stationär	<b>-40</b>
Gartentechnik - Elektro	<b>-15</b>	Fragen zur Rechnung	<b>-50</b>
Gartentechnik - Akku	<b>-20</b>	Reparaturanfragen	<b>-60</b>
Gewächshaus / Metallgerätehaus	<b>-25</b>		

Telefax: 01805 / 835 830 (Festnetz: 14 ct/min, Mobilfunk max.: 42 ct/min)  
E-Mail: [info@isc-gmbh.info](mailto:info@isc-gmbh.info) · Internet: [www.isc-gmbh.info](http://www.isc-gmbh.info)  
**iSC GmbH · Eschenstraße 6 · 94405 Landau/Isar (Deutschland)**