

- Ⓧ **Bedienungsanleitung**  
**Akku-Bohrschrauber**
- Ⓣ **Mode d'emploi**  
**Perceuse-visseuse sans fil**
- Ⓛ **Istruzioni per l'uso**  
**Trapano avvitatore a batteria**
- Ⓜ **Handleiding**  
**Accuboorschroefmachine**
- ⓔ **Manual de instrucciones**  
**Taladro atornillador de batería**
- Ⓟ **Manual de instruções**  
**Berbequim-aparafusador sem fio**

**Einhell®**

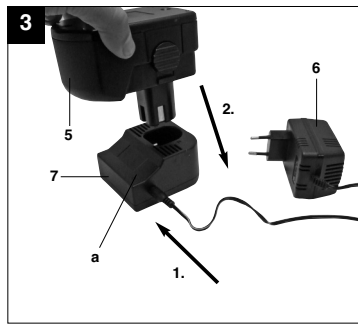
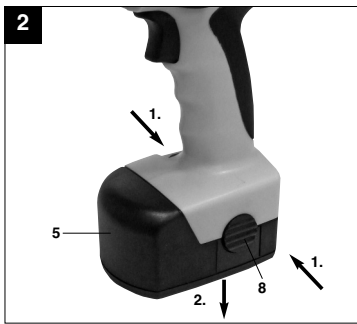
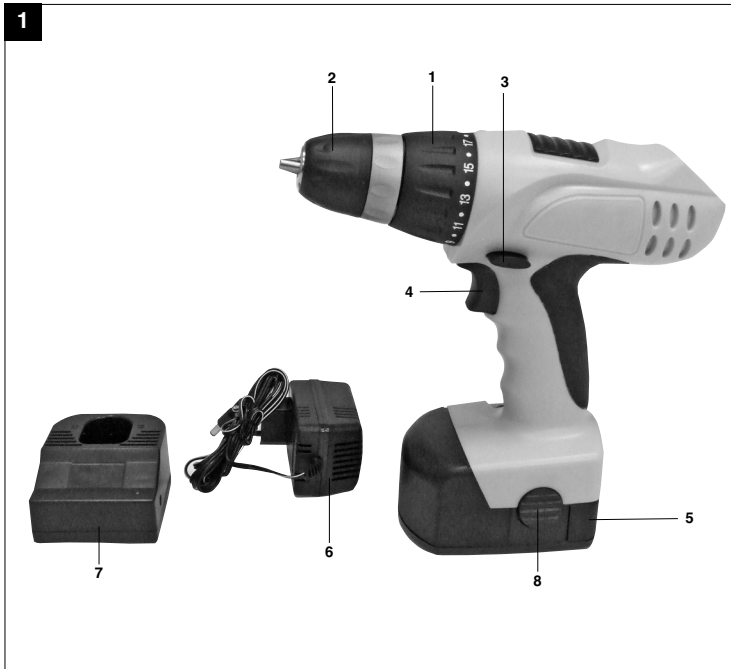
2



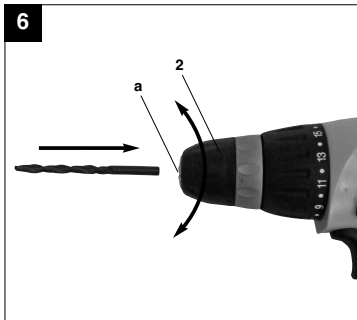
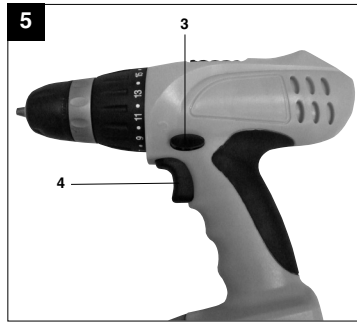
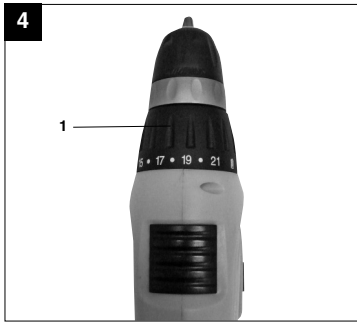
Art.-Nr.: 45.137.10

I.-Nr.: 01018

BT-CD **18**



2



**D**



"WARNUNG - Zur Verringerung des Verletzungsrisikos Bedienungsanleitung lesen"



**Tragen Sie einen Gehörschutz.**

Die Einwirkung von Lärm kann Gehörverlust bewirken.



**Tragen Sie eine Staubschutzmaske.**

Beim Bearbeiten von Holz und anderer Materialien kann gesundheitsschädlicher Staub entstehen. Asbesthaltiges Material darf nicht bearbeitet werden!



**Tragen Sie eine Schutzbrille.**

Während der Arbeit entstehende Funken oder aus dem Gerät heraustretende Splitter, Späne und Stäube können Sichtverlust bewirken.

**⚠ Achtung!**

Beim Benutzen von Geräten müssen einige Sicherheitsvorkehrungen eingehalten werden, um Verletzungen und Schäden zu verhindern. Lesen Sie diese Bedienungsanleitung / Sicherheitshinweise deshalb sorgfältig durch. Bewahren Sie diese gut auf, damit Ihnen die Informationen jederzeit zur Verfügung stehen. Falls Sie das Gerät an andere Personen übergeben sollten, händigen Sie diese Bedienungsanleitung / Sicherheitshinweise bitte mit aus. Wir übernehmen keine Haftung für Unfälle oder Schäden, die durch Nichtbeachten dieser Anleitung und den Sicherheitshinweisen entstehen.

**1. Sicherheitshinweise**

Die entsprechenden Sicherheitshinweise finden Sie im beiliegenden Heftchen!

**⚠ WARNUNG**

**Lesen Sie alle Sicherheitshinweise und Anweisungen.** Versäumnisse bei der Einhaltung der Sicherheitshinweise und Anweisungen können elektrischen Schlag, Brand und/oder schwere Verletzungen verursachen zur Folge haben. **Bewahren Sie alle Sicherheitshinweise und Anweisungen für die Zukunft auf.**

**2. Gerätebeschreibung (Abb. 1)**

1. Drehmomenteinstellung
2. Schnellspannbohrfutter
3. Drehrichtungsschalter
4. Ein-/ Ausschalter
5. Akku
6. Ladegerät
7. Ladeadapter
8. Rasttaste

**3. Bestimmungsgemäße Verwendung**

Der Akku-Bohrschrauber ist geeignet zum Eindrehen und Lösen von Schrauben, sowie zum Bohren in Holz, Metall und Kunststoff.

Die Maschine darf nur nach ihrer Bestimmung verwendet werden. Jede weitere darüber hinausgehende Verwendung ist nicht bestimmungsgemäß. Für daraus hervorgerufene Schäden oder Verletzungen aller Art haftet der Benutzer/Bediener und nicht der Hersteller.

Bitte beachten Sie, dass unsere Geräte bestimmungsgemäß nicht für den gewerblichen, handwerklichen oder industriellen Einsatz konstruiert wurden. Wir übernehmen keine Gewährleistung, wenn das Gerät in Gewerbe-, Handwerks- oder Industriebetrieben sowie bei gleichzusetzenden Tätigkeiten eingesetzt wird.

**4. Technische Daten**

Spannungsversorgung Motor:	18 V d.c.
Leerlauf-Drehzahl:	0-550 min <sup>-1</sup>
Drehmomentstufen:	21+1
Rechts- Links-Lauf:	ja
Spannweite Bohrfutter:	max. 10 mm
Ladespannung Akku:	21 V d.c.
Ladestrom Akku:	0,4 A
Netzspannung Ladegerät:	230V~ 50Hz
Ladezeit:	max. 3-5 Std.
Akkutyp:	NiCd
Gewicht:	1,7 kg

**Geräusch und Vibration**

Die Geräusch- und Vibrationswerte wurden entsprechend EN 60745 ermittelt.

Schalldruckpegel L <sub>pA</sub>	70 dB(A)
Unsicherheit K <sub>pA</sub>	3 dB
Schallleistungspegel L <sub>WA</sub>	81 dB(A)
Unsicherheit K <sub>WA</sub>	3 dB

**Tragen Sie einen Gehörschutz.**

Die Einwirkung von Lärm kann Hörverlust bewirken.

Schwingungsgesamtwerte (Vektorsumme dreier Richtungen) ermittelt entsprechend EN 60745.

**Bohren in Metall**

Schwingungsemissionswert a<sub>h</sub> ≤ 2,5 m/s<sup>2</sup>  
Unsicherheit K = 1,5 m/s<sup>2</sup>

**Schrauben ohne Schlag**

Schwingungsemissionswert a<sub>h</sub> ≤ 2,5 m/s<sup>2</sup>  
Unsicherheit K = 1,5 m/s<sup>2</sup>

**D****⚠ Achtung!**

Der Schwingungswert wird sich aufgrund des Einsatzbereiches des Elektrowerkzeuges ändern und kann in Ausnahmefällen über dem angegebenen Wert liegen.

**5. Vor Inbetriebnahme**

Lesen Sie vor der Inbetriebnahme Ihres Akkuschraubers unbedingt diese Hinweise:

1. Laden Sie den Akku-Pack nur mit dem mitgelieferten Ladegerät.
2. Nur scharfe Bohrer sowie einwandfreie und geeignete Schrauberbits verwenden.
3. Beim Bohren und Schrauben in Wänden und Mauern diese auf verborgene Strom-, Gas- und Wasserleitung überprüfen.

**6. Bedienung****6.1 Laden des Akkus (Abb. 2-3)**

1. Akku-Pack aus dem Handgriff heraus ziehen (Bild 2), dabei die Rasttasten drücken.
2. Vergleichen Sie, ob die auf dem Typenschild angegebene Netzspannung mit der vorhandenen Netzspannung übereinstimmt. Stecken Sie das Ladegerät in die Steckdose.
3. Stecken Sie den Akku-Pack in den Ladeadapter. Die Leuchtdiode (a) signalisiert, dass der Akku-Pack geladen wird. Während des Ladevorgangs kann sich der Akku-Pack etwas erwärmen, dies ist jedoch normal.  
**Achtung! Bei Vollladung erfolgt keine automatische Abschaltung.**

Sollte das Laden des Akku-Packs nicht möglich sein, überprüfen Sie bitte

- ob an der Steckdose die Netzspannung vorhanden ist.
- ob ein einwandfreier Kontakt an den Ladekontakten des Ladegerätes vorhanden ist.

Sollte das Laden des Akku-Packs immer noch nicht möglich sein, bitten wir Sie,

- das Ladegerät
  - und den Akku-Pack
- an unseren Kundendienst zu senden.

Im Interesse einer langen Lebensdauer des Akku-Packs sollten Sie für eine rechtzeitige Wiederaufladung des Akku-Packs sorgen. Dies ist auf jeden Fall notwendig, wenn Sie feststellen, dass die Leistung des Akku-Schraubers nachlässt.

6

Entladen Sie den Akku-Pack nie vollständig. Dies führt zu einem Defekt des Akku-Packs!

**6.2 Drehmoment-Einstellung (Abb. 4/Pos. 1)**  
Der Akkuschrauber ist mit einer mechanischen Drehmenteinstellung ausgestattet.

Das Drehmoment für eine bestimmte Schraubengröße wird am Stellring (1) eingestellt. Das Drehmoment ist von mehreren Faktoren abhängig:

- von der Art und Härte des zu bearbeitenden Materials.
- von der Art und der Länge der verwendeten Schrauben.
- von den Anforderungen, die an die Schraubverbindung gestellt werden.

Das Erreichen des Drehmoments wird durch das ratschende Ausrücken der Kupplung signalisiert.  
**Achtung! Stellring für das Drehmoment nur bei Stillstand einstellen.**

**6.3 Bohren (Abb. 4/Pos. 1)**

Zum Bohren stellen Sie den Einstellring für das Drehmoment auf die letzte Stufe „Bohrer“. In der Stufe Bohren ist die Rutschkupplung außer Betrieb. Beim Bohren ist das maximale Drehmoment verfügbar.

**6.4 Drehrichtungsschalter (Abb. 5/Pos. 3)**

Mit dem Schiebeschalter über dem Ein/Aus-Schalter können Sie die Drehrichtung des Akku-Schraubers einstellen und den Akku-Schrauber gegen ungewolltes Einschalten sichern. Sie können zwischen Links- und Rechtslauf wählen. Um eine Beschädigung des Getriebes zu vermeiden, darf die Drehrichtung nur im Stillstand umgeschaltet werden. Befindet sich der Schiebeschalter in der Mittelstellung, ist der Ein/Aus-Schalter blockiert.

**6.5 Ein/Aus-Schalter (Abb. 5/Pos. 4)**

Mit dem Ein/Aus-Schalter können Sie die Drehzahl stufenlos steuern. Je weiter Sie den Schalter drücken, desto höher ist die Drehzahl des Akkuschraubers.

**6.6 Werkzeugwechsel (Bild 6)**

**Achtung!** Stellen Sie bei allen Arbeiten (z.B. Werkzeugwechsel; Wartung; usw.) am Akkuschrauber den Drehrichtungsschalter (3) in Mittelstellung.

- Der Akkuschrauber ist mit einem Schnellspanbohrfutter (2) mit automatischer Spindelarretierung ausgestattet.
- Drehen Sie das Bohrfutter (2) auf.

Die Bohrfutteröffnung (a) muss groß genug sein, um das Werkzeug (Bohrer bzw. Schrauberbit) aufzunehmen.

- Wählen Sie das geeignete Werkzeug aus. Schieben Sie das Werkzeug soweit wie möglich in die Bohrfutteröffnung (a) hinein.
- Drehen Sie das Bohrfutter (2) fest zu, und prüfen Sie anschließend den festen Sitz des Werkzeuges.

#### 6.7 Schrauben

Verwenden Sie am besten Schrauben mit Selbstzentrierung (z. B. Torx, Kreuzschlitz), welches ein sicheres Arbeiten gewährleistet. Achten Sie darauf, dass der verwendete Bit und die Schraube in Form und Größe übereinstimmen. Nehmen Sie die Drehmomenteinstellung, wie in der Anleitung beschrieben, entsprechend der Schraubengröße vor.

## 7. Reinigung, Wartung und Ersatzteilbestellung

Ziehen Sie vor allen Reinigungsarbeiten den Netzstecker.

### 7.1 Reinigung

- Halten Sie Schutzvorrichtungen, Luftschlitz und Motorengehäuse so staub- und schmutzfrei wie möglich. Reiben Sie das Gerät mit einem sauberen Tuch ab oder blasen Sie es mit Druckluft bei niedrigem Druck aus.
- Wir empfehlen, dass Sie das Gerät direkt nach jeder Benutzung reinigen.
- Reinigen Sie das Gerät regelmäßig mit einem feuchten Tuch und etwas Schmierseife. Verwenden Sie keine Reinigungs- oder Lösungsmittel; diese könnten die Kunststoffteile des Gerätes angreifen. Achten Sie darauf, dass kein Wasser in das Geräteinnere gelangen kann.

### 7.2 Wartung

- Im Geräteinneren befinden sich keine weiteren zu wartenden Teile.

### 7.3 Ersatzteilbestellung:

Bei der Ersatzteilbestellung sollten folgende Angaben gemacht werden;

- Typ des Gerätes
- Artikelnummer des Gerätes
- Ident-Nummer des Gerätes
- Ersatzteilnummer des erforderlichen Ersatzteils

Aktuelle Preise und Infos finden Sie unter [www.isc-gmbh.info](http://www.isc-gmbh.info)

## 8. Entsorgung und Wiederverwertung

Das Gerät befindet sich in einer Verpackung um Transportschäden zu verhindern. Diese Verpackung ist Rohstoff und ist somit wieder verwendbar oder kann dem Rohstoffkreislauf zurückgeführt werden. Das Gerät und dessen Zubehör bestehen aus verschiedenen Materialien, wie z.B. Metall und Kunststoffe. Führen Sie defekte Bauteile der Sondermüllentsorgung zu. Fragen Sie im Fachgeschäft oder in der Gemeindeverwaltung nach!

**F**



« Avertissement – Lisez ce mode d'emploi pour diminuer le risque de blessures »



**Portez une protection de l'ouïe.**

L'exposition au bruit peut entraîner une perte de l'ouïe.



**Portez un masque anti-poussière.**

Lors de travaux sur du bois et autres matériaux, de la poussière nuisible à la santé peut être dégagée. Ne travaillez pas sur du matériau contenant de l'amiante !



**Portez des lunettes de protection.**

Les étincelles générées pendant travail ou les éclats, copeaux et la poussière sortant de l'appareil peuvent entraîner une perte de la vue.



**⚠ Attention !**

Lors de l'utilisation d'appareils, il faut respecter certaines mesures de sécurité afin d'éviter des blessures et dommages. Veuillez donc lire attentivement ce mode d'emploi. Conservez-le bien de façon à pouvoir disposer à tout moment de ces informations. Si l'appareil doit être remis à d'autres personnes, remettez-leur aussi ce mode d'emploi. Nous déclinons toute responsabilité pour les accidents et dommages dus au non-respect de ce mode d'emploi et des consignes de sécurité.

**1. Consignes de sécurité**

Vous trouverez les consignes de sécurité correspondantes dans le petit manuel ci-joint.

**⚠ AVERTISSEMENT !**

**Veuillez lire toutes les consignes de sécurité et instructions.**

Tout non-respect des consignes de sécurité et instructions peut provoquer une décharge électrique, un incendie et/ou des blessures graves.

**Conservez toutes les consignes de sécurité et instructions pour une consultation ultérieure.**

**2. Description de l'appareil (fig. 1)**

1. Réglage du couple de serrage
2. Mandrin à serrage rapide
3. Interrupteur de sens de rotation
4. Interrupteurs marche/arrêt
5. Accumulateur
6. Chargeur
7. Adaptateur de charge
8. Touche à cran

**3. Utilisation conforme à l'affectation**

La vis-perceuse à accumulateur convient à visser et à dévisser des vis tout comme au perçage dans le bois, le métal et les matières plastiques.

La machine doit exclusivement être employée conformément à son affectation. Chaque utilisation allant au-delà de cette affectation est considérée comme non conforme. Pour les dommages en résultant ou les blessures de tout genre, le producteur décline toute responsabilité et l'opérateur/l'exploitant est responsable. Veuillez au fait que nos appareils, conformément à leur affectation, n'ont pas été construits, pour être

utilisés dans un environnement professionnel, industriel ou artisanal. Nous déclinons toute responsabilité si l'appareil est utilisé professionnellement, artisanalement ou dans des sociétés industrielles, tout comme pour toute activité équivalente.

**4. Caractéristiques techniques**

Alimentation en courant, moteur	18 V d.c.
Vitesse de rotation de marche à vide :	0-550 tr/min
Niveau de couple de rotation :	21+1
Rotation vers la droite et vers la gauche	oui
Capacité du serrage du mandrin	max 10 mm
Tension de charge, accumulateur	21 V d.c.
Courant de charge, accumulateur	0,4 A
Tension secteur, chargeur	230 V ~ 50 Hz
Durée de charge :	maxi. 3-5 h
Type d'accu :	NiCd
Poids	1,70 kg

**Bruit et vibration**

Les valeurs de bruit et de vibration ont été déterminées conformément à la norme EN 60745.

Niveau de pression acoustique $L_{pA}$	70 dB(A)
Imprécision $K_{pA}$	3 dB
Niveau de puissance acoustique $L_{WA}$	81 dB(A)
Imprécision $K_{WA}$	3 dB

**Portez une protection acoustique.**

L'exposition au bruit peut entraîner la perte de l'ouïe.

Les valeurs totales des vibrations (somme des vecteurs de trois directions) ont été déterminées conformément à EN 60745.

**Percer le métal**

Valeur d'émission des vibrations  $a_h \leq 2,5 \text{ m/s}^2$

Imprécision K = 1,5  $\text{m/s}^2$

**Visser sans percussion**

Valeur d'émission des vibrations  $a_h \leq 2,5 \text{ m/s}^2$

Imprécision K = 1,5  $\text{m/s}^2$

**F****⚠ Attention !**

La valeur de vibration est différente en fonction du domaine d'utilisation de l'outil électrique et peut, dans des cas exceptionnels, être supérieure à la valeur indiquée.

**5. Avant la mise en service**

Avant la mise en service de votre tournevis électrique sans fil, lisez ces remarques :

1. Chargez le bloc accumulateur uniquement avec le chargeur fourni avec la livraison.
2. Utilisez uniquement des forets pointus tout comme des embouts de tournevis irréprochables et adéquats.
3. Lors du perçage et du vissage dans des parois et murs, contrôlez s'il y a des conduites de courant, de gaz ou d'eau cachées.

**6. Commande****6.1 Charger l'accumulateur (fig. 2-3)**

1. Retirez le bloc accumulateur de la poignée (figure 2), ce faisant, pressez les touches à cran latérales.
2. Comparez si la tension du secteur indiquée sur la plaque signalétique correspond à la tension du bloc du serveur disponible. Enfichez le chargeur dans la prise.
3. Enfichez le bloc accumulateur dans l'adaptateur de charge. La diode électroluminescente (a) signale que le bloc accumulateur est en cours de chargement. Pendant la recharge, le bloc accumulateur peut un peu s'échauffer, ceci est cependant normal.

**Attention ! Lorsque la charge est complète, aucune mise hors circuit automatique n'a lieu.**

Si la charge du paquet accumulateur n'est pas possible, vérifiez

- que la prise de courant est sous tension
- que les contacts du chargeur sont fiables.

S'il n'est toujours pas possible de charger le paquet accumulateur, nous vous prions d'envoyer

- le chargeur
  - et le paquet accumulateur
- à notre station de service après-vente.

Dans l'intérêt d'une longue durée de vie du bloc accumulateur, vous devez prendre soin de recharger le bloc accumulateur en temps voulu. Ceci est de

toute manière nécessaire, lorsque vous constatez que la puissance du tournevis sans fil diminue.

Ne déchargez jamais complètement le bloc accumulateur. Ceci cause l'endommagement du bloc accumulateur !

**6.2 Réglage du couple de rotation (fig. 4/pos. 1)**

Le tournevis sans fil est doté d'un réglage mécanique du couple de rotation.

Le couple de rotation pour une taille définie de vis est réglable par la molette de réglage (1). Le couple de rotation dépend de plusieurs facteurs:

- de la sorte et dureté du matériau à traiter
- de la sorte et longueur des vis utilisées
- des exigences auxquelles doivent répondre les unions vissées

Si le couple de rotation est atteint, un grincement indique que le désaccouplement est effectué.

**Attention ! Ne réglez la bague de réglage pour le couple de serrage qu'à l'arrêt de la machine.**

**6.3 Perçage (fig. 4/pos. 1)**

Pour pouvoir percer, mettez la molette de réglage pour le couple de rotation sur le dernier gradin "perceuse", sur le gradin "percer" l'accouplement patinant est hors service. Lors du perçage le couple de rotation maximal est disponible.

**6.4 Commutateur de sens de rotation (fig. 5/pos. 3)**

L'interrupteur à coulisse au-dessus de l'interrupteur Marche/Arrêt vous permet de choisir le sens de rotation de la perceuse-visseuse à accumulateur et d'éviter un démarrage intempestif. Vous pouvez sélectionner la rotation vers la gauche ou vers la droite. Pour prévenir un endommagement de l'engrenage, ne commutiez le sens de rotation qu'à l'arrêt. Dans le cas où l'interrupteur à coulisse se trouve dans la position centrale, l'interrupteur Marche/Arrêt est bloqué.

**6.5 Interrupteur Marche/Arrêt (fig. 5/pos. 4)**

L'interrupteur Marche/Arrêt permet le réglage en continu de la vitesse. Le plus fort vous appuyez sur l'interrupteur.

**6.6 Changement d'outils (figure 6)**

**Attention !** Pour tous travaux (p. ex. changement d'outils ; maintenance ; etc.) sur le tournevis sans fil, placez l'interrupteur de sens de rotation (3) en position médiane.

- Le tournevis sans fil est équipé d'un mandrin à serrage rapide (2) avec blocage de broche

automatique.

- Dévissez le mandrin (2). L'ouverture du mandrin (a) doit être suffisamment grande pour pouvoir loger l'embout (foret ou encore bit de vissage).
- Sélectionnez l'outil adéquat. Poussez l'embout le plus loin possible dans l'ouverture du mandrin (a).
- Refermez à fond le mandrin (2) et vérifiez ensuite si l'embout tient bien.

#### 6.7 Vissage:

Utilisez de préférence des vis à centrage automatique (p.ex. Torx, à tête cruciforme) ce qui assure le travail en toute sécurité. Veillez à ce que la forme et la taille du bit et de la vis utilisés soient conformes. Effectuez le réglage du couple de rotation comme décrit dans l'instruction - en fonction de la taille des vis.

### 7. Nettoyage, maintenance et commande de pièces de rechange

Retirez la fiche de contact avant tous travaux de nettoyage.

#### 7.1 Nettoyage

- Maintenez les dispositifs de protection, les fentes à air et le carter de moteur aussi propres (sans poussière) que possible. Frottez l'appareil avec un chiffon propre ou soufflez dessus avec de l'air comprimé à basse pression.
- Nous recommandons de nettoyer l'appareil directement après chaque utilisation.
- Nettoyez l'appareil régulièrement à l'aide d'un chiffon humide et un peu de savon. N'utilisez aucun produit de nettoyage ni détergeant ; ils pourraient endommager les pièces en matières plastiques de l'appareil. Veillez à ce qu'aucune eau n'entre à l'intérieur de l'appareil.

#### 7.2 Maintenance

Aucune pièce à l'intérieur de l'appareil n'a besoin de maintenance.

#### 7.3 Commande de pièces de rechange :

Pour les commandes de pièces de rechange, veuillez indiquer les références suivantes:

- Type de l'appareil
- No. d'article de l'appareil
- No. d'identification de l'appareil
- No. de pièce de rechange de la pièce requise

Vous trouverez les prix et informations actuelles à l'adresse [www.isc-gmbh.info](http://www.isc-gmbh.info)

### 8. Mise au rebut et recyclage

L'appareil se trouve dans un emballage permettant d'éviter les dommages dus au transport. Cet emballage est une matière première et peut donc être réutilisé ultérieurement ou être réintroduit dans le circuit des matières premières.

L'appareil et ses accessoires sont en matériaux divers, comme par ex. des métaux et matières plastiques. Éliminez les composants défectueux dans les systèmes d'élimination des déchets spéciaux. Renseignez-vous dans un commerce spécialisé ou auprès de l'administration de votre commune !



"Avvertimento – Per ridurre il rischio di lesioni leggete le istruzioni per l'uso"



**Portate cuffie antirumore.**

L'effetto del rumore può causare la perdita dell'udito.



**Mettete una maschera antipolvere.**

Facendo lavori su legno o altri materiali si può creare della polvere nociva alla salute. Non lavorate materiale contenente amianto!



**Indossate gli occhiali protettivi.**

Scintille create durante il lavoro o schegge, trucioli e polveri scaraventate fuori dall'apparecchio possono causare la perdita della vista.



### ⚠ Attenzione!

Nell'usare gli apparecchi si devono rispettare diverse avvertenze di sicurezza per evitare lesioni e danni. Quindi leggete attentamente queste istruzioni per l'uso. Conservatele bene per avere a disposizione le informazioni in qualsiasi momento. Se date l'apparecchio ad altre persone consegnate loro queste istruzioni per l'uso insieme all'apparecchio! Non ci assumiamo alcuna responsabilità per incidenti o danni causati dal mancato rispetto di queste istruzioni e delle avvertenze di sicurezza.

## 1. Avvertenze di sicurezza

Le relative avvertenze di sicurezza si trovano nell'opuscolo allegato.

### ⚠ AVVERTIMENTO!

**Leggete tutte le avvertenze di sicurezza e le istruzioni.**

Dimenticanze nel rispetto delle avvertenze di sicurezza e delle istruzioni possono causare scosse elettriche, incendi e/o gravi lesioni.

**Conservate tutte le avvertenze e le istruzioni per eventuali necessità future.**

## 2. Descrizione dell'apparecchio (Fig. 1)

1. Impostazione del momento torcente
2. Mandrino per punte da trapano a serraggio rapido
3. Commutatore del senso di rotazione
4. Interruttore ON/OFF
5. Batteria
6. Carica batteria
7. Adattatore di ricarica
8. Tasto di arresto

## 3. Utilizzo proprio

Il trapano avvitatore a batteria è adatto sia per avvitare e svitare viti che per perforare legno, metallo e plastica.

L'apparecchio deve venire usato solamente per lo scopo a cui è destinato. Ogni altro tipo di uso che esuli da quello previsto non è un uso conforme. L'utilizzatore/l'operatore, e non il costruttore, è responsabile dei danni e delle lesioni di ogni tipo che ne risultino.

Tenete presente che i nostri apparecchi non sono stati costruiti per l'impiego professionale, artigianale

o industriale. Non ci assumiamo alcuna garanzia quando l'apparecchio viene usato in imprese commerciali, artigianali o industriali, o in attività equivalenti.

## 4. Dati tecnici

Tensione alimentazione motore	18 V d.c.
Numero di giri a vuoto:	0-550 min <sup>-1</sup>
Livelli del momento torcente:	21+1
Rotazione sinistra/destra	si
Apertura bocca mandrino portapunta	max. 10 mm
Tensione di carica accumulatore	21 V d.c.
Corrente di carica accumulatore	0,4 A
Tensione di rete per caricaaccumulatori	230 V ~ 50 Hz
Tempo di ricarica:	max. 3-5 ore
Tipo di batteria:	NiCd
Peso	1,70 kg

## Rumore e vibrazioni

I valori del rumore e delle vibrazioni sono stati rilevati secondo la norma EN 60745.

Livello di pressione acustica $L_{pA}$	70 dB (A)
Incertezza $K_{pA}$	3 dB
Livello di potenza acustica $L_{WA}$	81 dB (A)
Incertezza $K_{WA}$	3 dB

### Portate cuffie antirumore.

L'effetto del rumore può causare la perdita dell'udito.

Valori complessivi delle vibrazioni (somma vettoriale delle tre direzioni) rilevati secondo la norma EN 60745.

### Trapano su metallo

Valore emissione vibrazioni  $a_h \leq 2,5 \text{ m/s}^2$

Incertezza  $K = 1,5 \text{ m/s}^2$

### Avvitare senza colpi

Valore emissione vibrazioni  $a_h \leq 2,5 \text{ m/s}^2$

Incertezza  $K = 1,5 \text{ m/s}^2$



### ⚠ Attenzione!

Il valore di vibrazione cambierà a causa del settore di impiego dell'elettrotensile e in casi eccezionali può essere superiore ai valori riportati.

## 5. Prima della messa in esercizio

Prima di mettere in esercizio il vostro avvitatore a batteria leggete assolutamente le seguenti avvertenze.

1. Ricaricate la batteria solo con il carica batteria in dotazione.
2. Utilizzate solo punte affilate e inserti per cacciavite adatti ed in perfetto stato.
3. In caso di perforazione e avvitalimento su muri e pareti, verificate che non siano presenti condutture nascoste di corrente, gas e acqua.

## 6. Uso

### 6.1 Ricarica della batteria (Fig. 2-3)

1. Tirate fuori la batteria dall'impugnatura (Fig. 2) premendo i tasti di arresto.
2. Controllate che la tensione di rete indicata sulla targhetta corrisponda alla tensione di rete a disposizione. Inserite il carica batteria nella presa di corrente.
3. Inserite la batteria nell'adattatore di ricarica. Il diodo luminoso (a) segnala che la batteria viene ricaricata. Durante il processo di ricarica la batteria si può riscaldare un po', ma ciò è del tutto normale.

**Attenzione! Al termine della ricarica non avviene il disinserimento automatico.**

Se non fosse possibile caricare il pacchetto di accumulatori, verificate che

- la presa di corrente disponga della tensione di rete richiesta
- i contatti del caricaaccumulatori abbiano un contatto elettrico perfetto.

Se malgrado tutto non fosse ancor possibile caricare gli accumulatori, Vi preghiamo di fare pervenire al nostro Servizio clientela quanto segue

- caricaaccumulatori
- pacchetto di accumulatori.

Per ottenere una lunga durata della batteria si deve provvedere a una puntuale ricarica. Ciò è comunque necessario quando ci si accorge della diminuzione delle prestazioni dell'avvitatore a batteria.

Non fate scaricare mai completamente la batteria. Questo potrebbe danneggiarla!

### 6.2 Impostazione del momento torcente (Fig. 4/Pos. 1)

L'avvitatore a batteria è dotato di un'impostazione meccanica del momento torcente.

Il momento di rotazione relativo ad una determinata misura di vite, scelto sull'anello di regolazione (1). Il momento di rotazione dipende da più fattori:

- da tipo e durezza del materiale da sottoporre a lavorazione
- da tipo e lunghezza delle viti da utilizzare
- dai requisiti richiesti al collegamento a vite da effettuare.

Il raggiungimento del momento di rotazione è segnalato mediante disinnesto cricchettante dell'innesto stesso.

**Attenzione! Impostare l'anello di regolazione per il momento torcente solo con l'utensile fermo.**

### 6.3 Trapanatura (Fig. 4/Pos. 1)

Per eseguire una trapanatura portate l'anello di regolazione momento di rotazione sull'ultima posizione "Bohren", trapanatura. In tale posizione l'innesto slittante è disattivato.

### 6.4 Commutazione di rotazione (Fig. 5/Pos. 3)

Azionando il selettore scorrevole sopra all'interruttore acceso/spento potete regolare il senso di rotazione dell'Avvitatore ad accumulatore, proteggendo allo stesso tempo l'Avvitatore ad accumulatore contro un avviamento involontario. Per evitare di danneggiare la trasmissione, il senso di rotazione dovrebbe essere regolato con attrezzo fermo. Se il selettore scorrevole si trovasse in posizione centrale, in tal caso l'interruttore acceso/spento è bloccato.

### 6.5 Interruttore acceso/spento (Fig. 5/Pos. 4)

Con l'interruttore acceso/spento si può progressivamente comandare il numero dei giri. Più che si preme l'interruttore e più aumenterà il numero di giri dell'Avvitatore ad accumulatore.

### 6.6 Cambio dell'utensile (Fig. 6)

**Attenzione!** Prima di ogni operazione (per es. cambio dell'utensile, manutenzione ecc.) portate il commutatore del senso di rotazione (3) sull'avvitatore a batteria in posizione centrale.

- L'avvitatore a batteria è dotato di un mandrino (2) a serraggio rapido con bloccaggio automatico.
- Allentate il mandrino (2). L'apertura del mandrino (a) deve essere abbastanza grande da

accogliere l'utensile (punta per trapano o inserto per giraviti).

- Scegliete l'utensile appropriato. Inserirlo il più possibile nell'apertura (a) del mandrino.
- Avvitare bene il mandrino (2) e verificare quindi che l'utensile sia ben serrato.

#### 6.7 Avvitamento

Usate preferibilmente viti autocentranti (ad es. con intaglio a croce), che garantiscono un lavoro sicuro. Fate attenzione che le punte a cacciavite utilizzate corrispondano a forma e dimensioni delle rispettive viti. Effettuate la regolazione del momento di rotazione come descritto nelle istruzioni, corrispondentemente alle dimensioni della vite da usare.

### 7. Pulizia, manutenzione e ordinazione dei pezzi di ricambio

Prima di qualsiasi lavoro di pulizia staccate la spina dalla presa di corrente.

#### 7.1 Pulizia

- Tenete il più possibile i dispositivi di protezione, le fessure di aerazione e la carcassa del motore liberi da polvere e sporco. Strofinare l'apparecchio con un panno pulito o soffiare con l'aria compressa a pressione bassa.
- Consigliamo di pulire l'apparecchio subito dopo averlo usato.
- Pulite l'apparecchio regolarmente con un panno asciutto ed un po' di sapone. Non usate detersivi o solventi perché questi ultimi potrebbero danneggiare le parti in plastica dell'apparecchio. Fate attenzione che non possa penetrare dell'acqua nell'interno dell'apparecchio.

#### 7.2 Manutenzione

All'interno dell'apparecchio non si trovano altre parti sottoposte ad una manutenzione qualsiasi.

#### 7.3 Ordinazione di pezzi di ricambio:

Volendo commissionare dei pezzi di ricambio, si dovrebbe dichiarare quanto segue:

- modello dell'apparecchio
- numero dell'articolo dell'apparecchio
- numero d'ident. dell'apparecchio
- numero del pezzo di ricambio del ricambio necessitato

Per i prezzi e le informazioni attuali si veda [www.isc-gmbh.info](http://www.isc-gmbh.info)

### 8. Smaltimento e riciclaggio

L'apparecchio si trova in una confezione per evitare i danni dovuti al trasporto. Questo imballaggio rappresenta una materia prima e può perciò essere utilizzato di nuovo o riciclato.

L'apparecchio e i suoi accessori sono fatti di materiali diversi, per es. metallo e plastica. Consegnate i pezzi difettosi allo smaltimento di rifiuti speciali. Per informazioni rivolgetevi ad un negozio specializzato o all'amministrazione comunale!

NL



"Waarschuwing – Handleiding lezen om het letselrisico te verminderen"



**Draag een gehoorbeschermer.**

Lawaai kan aanleiding geven tot gehoorverlies.



**Draag een stofmasker.**

Bij het bewerken van hout en andere materialen kan stof ontstaan dat schadelijk is voor de gezondheid. Asbest bevattend materiaal mag niet worden bewerkt!



**Draag een veiligheidsbril.**

Vonken die tijdens het werk ontstaan of splinters, spanen en stof die uit het toestel ontsnappen kunnen leiden tot zichtverlies.



**⚠ Let op!**

Bij het gebruik van materieel dienen enkele veiligheidsmaatregelen te worden nageleefd om lichamelijk gevaar en schade te voorkomen. Lees daarom deze handleiding zorgvuldig door. Bewaar deze goed zodat u de informatie op elk moment kunt terugvinden. Mocht u dit toestel aan andere personen doorgeven, gelieve dan deze handleiding mee te geven.

Wij zijn niet aansprakelijk voor ongevallen of schade die te wijten zijn aan niet-naleving van deze handleiding en van de veiligheidsinstructies.

**1. Veiligheidsinstructies**

De overeenkomstige veiligheidsinstructies vindt u in de bijgaande brochure.

**⚠ WAARSCHUWING!****Lees alle veiligheidsinstructies en aanwijzingen.**

Nalatigheden bij de inachtneming van de veiligheidsinstructies en aanwijzingen kunnen elektrische schok, brand en/of zware letsels tot gevolg hebben.

**Bewaar alle veiligheidsinstructies en aanwijzingen voor de toekomst.**

**2. Beschrijving van het gereedschap (fig. 1)**

1. Koppelfstelling
2. Snelspanboorhouder
3. Draairichtingschakelaar
4. AAN/UIT-schakelaar
5. Accu
6. Lader
7. Laadadapter
8. Grendelknop

**3. Reglementair gebruik**

De accuboorschroefmachine is geschikt voor het in- en losdraaien van schroeven alsmede voor het boren in hout, metaal en kunststof.

De machine mag slechts voor werkzaamheden worden gebruikt waarvoor ze bedoeld is. Elk ander verder gaand gebruik is niet reglementair. Voor daaruit voortvloeiende schade of verwondingen van welke aard dan ook is de gebruiker/bediener, niet de fabrikant, aansprakelijk.

Wij wijzen erop dat onze gereedschappen overeenkomstig hun bestemming niet geconstrueerd zijn voor commercieel, ambachtelijk of industrieel gebruik. Wij geven geen garantie indien het gereedschap in ambachtelijke of industriële bedrijven alsmede bij gelijk te stellen activiteiten wordt gebruikt.

**4. Technische gegevens**

Spanningsvoorziening motor	18 V d.c.
Onbelast toerental:	0-550 t/min
Koppelstanden:	21+1
rechts-/linksdraaiend	ja
Opnamevermogen boorkop	max. 10 mm
Laadspanning accu	21 V d.c.
Laadstroom accu	0,4 A
Netspanning oplader	230 V ~ 50 Hz
Laadtijd:	max. 3-5 uur
Accutype:	NiCd
Gewicht	1,70 kg

**Geluid en vibratie**

De geluids- en vibratiewaarden werden bepaald volgens EN 60745.

Geluidsdrukniveau $L_{pA}$	70 dB (A)
Onzekerheid $K_{pA}$	3 dB
Geluidsvermogen $L_{WA}$	81 dB (A)
Onzekerheid $K_{WA}$	3 dB

**Draag een gehoorbeschermer.**

Lawaai kan aanleiding geven tot gehoorverlies.

Totale vibratiewaarden (vectorsom van drie richtingen) bepaald volgens EN 60745.

**Boren in metaal**

Trillingsemmissiewaarde  $a_{h1} \leq 2,5 \text{ m/s}^2$   
Onzekerheid  $K = 1,5 \text{ m/s}^2$

**Schroeven zonder klopfunctie**

Trillingsemmissiewaarde  $a_{h1} \leq 2,5 \text{ m/s}^2$   
Onzekerheid  $K = 1,5 \text{ m/s}^2$

NL

**⚠ Let op!**

De vibratiewaarde zal op grond van het toepassingsgebied van het elektrische gereedschap veranderen en kan in uitzonderingsgevallen boven de opgegeven waarde liggen.

**5. Vóór inbedrijfstelling**

Lees zeker de volgende instructies voordat u uw accuschroevendraaier in gebruik neemt:

1. Laadt het accupack enkel m.b.v. de bijgeleverde lader.
2. Enkel scherpe boren en intacte en gepaste schroeverbits gebruiken.
3. Bij het boren en schroeven in muren en wanden dient u die op verborgen stroom-, gas- en waterleidingen te controleren.

**6. Bediening****6.1 Accu laden (fig. 2-3)**

1. Accupack de handgreep uit trekken (fig. 2) terwijl u de grendelknoppen indrukt.
2. Vergelijk of de netspanning vermeld op het kenplaatje overeenkomt met de voorhanden zijnde netspanning. Steek de lader het stopcontact in.
3. Steek vervolgens het accupack de laadadapter in. De lichtdiode (a) signaleert dat het accupack wordt geladen. Tijdens het laden kan het accupack wat warm worden, dat is echter normaal.

**Let op! Als het accupack volledig opgeladen is wordt niet automatisch uitgeschakeld.**

Als het accu-pack niet kan opgeladen worden, vergewis U zich dan dat de

- netspanning aan het stopcontact voorhanden is
- en dat een perfect contact van de laadcontacten van de oplader verzekerd is.

Als het laden van het accu-pack nog altijd niet mogelijk is, gelieve dan

- de oplader
- en het accu-pack

aan onze service-afdeling te sturen.

In het belang van een lange levensduur van het accupack is het raadzaam om op tijd voor het herladen van het accupack te zorgen. Dit is in ieder geval noodzakelijk wanneer u vaststelt dat het vermogen van de accuschroevendraaier vermindert.

Ontlaadt het accupack nooit helemaal. Dat leidt tot een defect van het accupack!

**6.2 Koppelfstelling (fig. 4, pos. 1)**

De accuschroevendraaier is voorzien van een mechanische koppelfstelling.

Het koppel voor een bepaalde schroefgrootte wordt aan de stelring ingesteld. Het koppel is afhankelijk van meerdere factoren:

- van de aard en de hardheid van het te bewerken materiaal
- van de aard en de lengte van de gebruikte schroeven
- van de eisen die aan de schroefverbinding gesteld worden.

Het bereiken van het koppel wordt door het ratelend ontkoppelen van de koppeling gesignaleerd.

**Let op! Stelring voor het koppel enkel bij stilstand instellen.**

**6.3 Boren (fig. 4, pos. 1)**

Om te boren brengt U de instelling voor het koppel in de laatste stand "boor" (fig. 1). In de stand "boren" is de slipkoppeling buiten werking. Tijdens het boren is het maximumkoppel beschikbaar.

**6.4 Draairichtingschakelaar (fig. 5, pos. 3)**

Met behulp van de schuifschakelaar boven de in-/uitschakelaar kunt U de draairichting van Uw accuschroefmachine instellen en de machine tegen ongewild inschakelen beveiligen. U kunt kiezen tussen links- en rechtsdraaiend. Teneinde een beschadiging van het drijfwerk te voorkomen mag alleen in stilstand op een ander draairichting omgeschakeld worden. Als de schuifschakelaar in het midden staat, is de in-/uitschakelaar geblokkeerd.

**6.5 In-/uitschakelaar (fig. 5, pos. 4)**

Met de in-/uitschakelaar kunt U de snelheid traploos regelen. Hoe meer U de schakelaar indrukt, hoe hoger is het toerental van Uw accu-schroefmachine.

**6.6 Vervisselen van gereedschap (fig. 6)**

**Let op!** Breng bij alle werkzaamheden (zoals vervisselen van gereedschap, onderhoud enz.) op de accuschroevendraaier de draairichtingschakelaar (3) naar zijn tussenstand.

- De accuschroevendraaier is voorzien van een snelspanboorhouder (2) met automatisch spilarrêt.
- Draai de boorhouder (2) open. De boorhouderopening (a) moet groot genoeg zijn om het gereedschap (boor of

schroevendraaierbit) op te nemen.

- Kies het gepaste gereedschap. Schuif het gereedschap zo ver mogelijk de boorhouderopening (a) in.
- Draai de boorhouder (2) hard aan en controleer dan of het gereedschap goed vast zit.

#### 6.7 Schroeven

Gebruik best zelfcentrerende schroeven (b. v. kruiskop), want daarmee is een veilig werken verzekerd. Let er op dat de gebruikte bits en schroeven in vorm en grootte overeenkomen. Stel het koppel volgens de schroefgrootte in zoals in deze gebruiksaanwijzing beschreven.

### 7. Reiniging, onderhoud en bestellen van wisselstukken

Trek vóór alle schoonmaakwerkzaamheden de netstekker uit het stopcontact.

#### 7.1 Reiniging

- Hou de veiligheidsinrichtingen, de ventilatiespleten en het motorhuis zo veel mogelijk vrij van stof en vuil. Wrijf het toestel met een schone doek af of blaas het met perslucht bij lage druk schoon.
- Het is aan te bevelen het toestel direct na elk gebruik te reinigen.
- Reinig het toestel regelmatig met een vochtige doek en wat zachte zeep. Gebruik geen reinigings- of oplosmiddelen; die zouden de kunststofcomponenten van het toestel kunnen aantasten. Let er goed op dat geen water in het toestel terechtkomt.

#### 7.2 Onderhoud

In het toestel zijn er geen andere te onderhouden onderdelen.

#### 7.3 Bestellen van wisselstukken:

Gelieve bij het bestellen van wisselstukken volgende gegevens te vermelden:

- Type van het toestel
- Artikelnummer van het toestel
- Ident-nummer van het toestel
- Wisselstuknummer van het benodigd stuk

Actuele prijzen en info vindt u terug onder [www.isc-gmbh.info](http://www.isc-gmbh.info)

### 8. Afvalbeheer en recyclage

Het toestel bevindt zich in een verpakking om transportschade te voorkomen. Deze verpakking is een grondstof en bijgevolg herbruikbaar of kan de grondstofkringloop terug worden ingebracht. Het toestel en zijn accessoires bestaan uit diverse materialen, zoals b. v. metaal en kunststof. Ontdoet u zich van defecte onderdelen op de inzamelplaats waar u gevaarlijke afvalstoffen mag afgeven. Informeer u in uw speciaalzaak of bij uw gemeentebestuur!

**E**



"Aviso - Leer el manual de instrucciones para reducir cualquier riesgo de sufrir daños"



**Usar protección para los oídos.**

La exposición al ruido puede ser perjudicial para el oído.



**Es preciso ponerse una mascarilla de protección.**

Puede generarse polvo dañino para la salud cuando se realicen trabajos en madera o en otros materiales. ¡Está prohibido trabajar con material que contenga asbesto!



**Llevar gafas de protección.**

Durante el trabajo, la expulsión de chispas, astillas, virutas y polvo por el aparato pueden provocar pérdida de vista.

**⚠ ¡Atención!**

Al usar aparatos es preciso tener en cuenta una serie de medidas de seguridad para evitar lesiones o daños. Por este motivo, es preciso leer atentamente estas instrucciones de uso. Guardar esta información cuidadosamente para poder consultarla en cualquier momento. En caso de entregar el aparato a terceras personas, será preciso entregarles, asimismo, el manual de instrucciones. No nos hacemos responsables de accidentes o daños provocados por no tener en cuenta este manual y las instrucciones de seguridad.

**1. Instrucciones de seguridad**

Encontrará las instrucciones de seguridad correspondientes en el prospecto adjunto.

**⚠ ¡AVISO!****Lea todas las instrucciones de seguridad e indicaciones.**

El incumplimiento de dichas instrucciones e indicaciones puede provocar descargas, incendios y/o daños graves.

**Guarde todas las instrucciones de seguridad e indicaciones para posibles consultas posteriores.**

**2. Descripción del aparato (fig. 1)**

1. Ajuste de par
2. Portabrocas de sujeción rápida
3. Interruptor de inversión de marcha
4. Interruptor ON/OFF
5. Batería
6. Cargador
7. Adaptador de carga
8. Dispositivo de retención

**3. Uso adecuado**

El taladro atornillador a pilas recargables está previsto para atornillar y desatornillar tornillos, así como para taladrar en madera, metal y plástico.

Utilizar la máquina sólo en los casos que se indican explícitamente como de uso adecuado. Cualquier otro uso no será adecuado. En caso de uso inadecuado, el fabricante no se hace responsable de daños o lesiones de cualquier tipo; el responsable es el usuario u operario de la máquina.

Tener en consideración que nuestro aparato no está indicado para un uso comercial, industrial o en taller. No asumiremos ningún tipo de garantía cuando se utilice el aparato en zonas industriales, comerciales o talleres, así como actividades similares.

**4. Características técnicas:**

Alimentación de corriente del motor	18 V d.c.
Velocidad marcha en vacío:	0-550 r.p.m.
Niveles de par de giro:	21+1
Giro a la derecha/izquierda	sí
Alcance del portabrocas	max. 10 mm
Tensión de carga batería	21 V d.c.
Corriente de carga batería	0,4 A
Tensión de la red para el cargador	230 V~ 50 Hz
Tiempo de carga	máx. 3-5 horas
Tipo de batería:	NiCd
Peso	1,70 kg

**Ruido y vibración**

Los valores con respecto al ruido y la vibración se determinaron conforme a la norma EN 60745.

Nivel de presión acústica $L_{pA}$	70 dB(A)
Imprecisión $K_{pA}$	3 dB
Nivel de potencia acústica $L_{WA}$	81 dB(A)
Imprecisión $K_{WA}$	3 dB

**Usar protección para los oídos.**

La exposición al ruido puede ser perjudicial para el oído.

Los valores totales de vibración (suma de vectores en las tres direcciones) se determinaron conforme a la norma EN 60745.

**Taladrado en metal**

Valor de emisión de vibraciones  $a_h \leq 2,5 \text{ m/s}^2$   
Imprecisión  $K = 1,5 \text{ m/s}^2$

**Atornillado sin percusión**

Valor de emisión de vibraciones  $a_h \leq 2,5 \text{ m/s}^2$   
Imprecisión  $K = 1,5 \text{ m/s}^2$

**E****⚠ ¡Atención!**

El valor de las vibraciones cambia dependiendo del ámbito de aplicación de la herramienta eléctrica, por lo que en casos excepcionales puede superar al valor indicado.

**5. Antes de la puesta en marcha**

Antes de la puesta en marcha del atornillador con batería, es preciso leer las siguientes advertencias:

1. Cargar la batería exclusivamente con el cargador que se suministra adjunto.
2. Utilice únicamente taladros afilados, así como puntas portatornillo adecuadas.
3. Cuando taladre o atornille paredes y muros, compruebe que no exista ningún cable de electricidad o conducto de gas y agua escondidos.

**6. Manejo****6.1 Cargar la batería (fig. 2-3)**

1. Sacar la batería de la empuñadura (fig. 2) presionando los dispositivos de retención.
2. Comprobar que la tensión de red coincida con la especificada en la placa de identificación del aparato. Enchufar ahora el cable a la red.
3. Enchufar la batería al adaptador de carga. La luz piloto (a) indica que la batería se está cargando. Es posible que la batería se caliente durante el proceso de carga, lo que resulta normal.

**¡Atención! No se desconecta de forma automática al cargarse por completo.**

Si se presentan dificultades al cargar el conjunto de baterías rogamos comprueben:

- si el enchufe utilizado se halla bajo tensión
- si existe un contacto correcto a nivel de los contactos del cargador.

De continuar siendo imposible cargar el conjunto le rogamos ser sirva a remitir a nuestro servicio técnico postventa:

- el cargador
- y el conjunto de baterías

Es preciso recargar siempre a tiempo la batería para procurar que dure lo máximo posible. Esto es imprescindible en el caso de que note que se reduce la potencia del atornillador con batería.

No descargar jamás la batería por completo. ¡Esto podría provocar un defecto en la batería!

**6.2 Ajuste de par (fig. 4/pos. 1)**

El atornillador con batería está equipado con un ajuste de par mecánico.

El par requerido por un tornillo de tamaño determinado se ajusta en el anillo de ajuste. La fuerza de par depende de varios factores:

- del tipo de material a trabajar y de su dureza
- del tipo de tornillos y de su longitud
- de los requisitos que deba cumplir la atornilladura en cuestión.

Tan pronto como se alcanza el par ajustado se soltará el acoplamiento con un ruido peculiar.

**¡Atención! Ajuste el anillo para el par de giro sólo fuera de servicio.**

**6.3 Taladrar (fig. 4/pos. 1)**

Para taladrar se deberá colocar el anillo de ajuste del par al último nivel destinado a „taladrar“. En este nivel de taladro el acoplamiento de resbalamiento no está activado. Se taladra pues con la fuerza de par máxima.

**6.4 Reversión del sentido de giro (fig. 5/pos. 3)**

Con el interruptor deslizable situado encima del conector/desconector es posible ajustar el sentido del giro del atornillador, al mismo tiempo que se protege el aparato de una conexión involuntaria. Es posible elegir entre sentido de giro a la izquierda o a la derecha. A fin de evitar daños en el engranaje se recomienda efectuar el cambio de velocidad únicamente estando el aparato parado. El botón de conexión/desconexión se halla bloqueado si el interruptor deslizable está en posición central.

**6.5 Interruptor de conexión/desconexión (fig. 5/pos. 4)**

Con el interruptor de conexión/desconexión es posible regular las revoluciones sin escalas. Un aumento de presión sobre el interruptor conlleva un aumento de velocidad del aparato.

**6.6 Cambio de herramienta (fig. 6)**

**¡Atención!** Para efectuar cualquier trabajo (p. ej., cambio de herramienta; mantenimiento; etc.) en el atornillador con batería, colocar el interruptor de inversión de marcha (3) en la posición media.

- El atornillador con batería está dotado de un portabrocas de sujeción rápida (2) con bloqueo automático de husillo.
- Desenroscar el portabrocas (2). El orificio del portabrocas (a) debe ser lo suficientemente

grande como para poder alojar la herramienta (broca o portatornillos).

- Elegir la herramienta adecuada. Introducir la herramienta al máximo posible en el orificio del portabrocas (a).
- Girar cerrando bien el portabrocas (2) y comprobar a continuación que la herramienta esté correctamente encajada.

#### 6.7 Atornillar:

Se recomienda el uso de tornillos autocentrantes, (por ej. Torx, ranura en cruz) los cuales garantizan un seguridad de trabajo. Compruebe que el portatornillos y el tornillo utilizado coincidan en forma y tamaño. Ajuste el par según el tamaño del tornillo y como se indica en el manual de instrucciones.

### 7. Mantenimiento, limpieza y pedido de piezas de repuesto

Desenchufar siempre antes de realizar algún trabajo de limpieza.

#### 7.1 Limpieza

- Reducir al máximo posible la suciedad y el polvo en los dispositivos de seguridad, las rendijas de ventilación y la carcasa del motor. Frotar el aparato con un paño limpio o soplarlo con aire comprimido manteniendo la presión baja.
- Se recomienda limpiar el aparato tras cada uso.
- Limpiar el aparato con regularidad con un paño húmedo y un poco de jabón blando. No utilizar productos de limpieza o disolventes ya que se podrían deteriorar las piezas de plástico del aparato. Es preciso tener en cuenta que no entre agua en el interior del aparato.

#### 7.2 Mantenimiento

No hay que realizar el mantenimiento a más piezas en el interior del aparato.

#### 7.3 Pedido de piezas de recambio:

Al solicitar recambios se indicarán los datos siguientes:

- Tipo de aparato
  - No. de artículo del aparato
  - No. de identidad del aparato
  - No. del recambio de la pieza necesitada.
- Encontrará los precios y la información actual en [www.isc-gmbh.info](http://www.isc-gmbh.info)

### 8. Eliminación y reciclaje

El aparato está protegido por un embalaje para evitar daños producidos por el transporte. Este embalaje es materia prima y, por eso, se puede volver a utilizar o llevar a un punto de reciclaje. El aparato y sus accesorios están compuestos de diversos materiales, como, p. ej., metal y plástico. Depositar las piezas defectuosas en un contenedor destinado a residuos industriales. Informarse en el organismo responsable al respecto en su municipio o en establecimientos especializados.

**P**



"Aviso – Leia o manual de instruções para reduzir o risco de ferimentos"



**Use uma protecção auditiva.**  
O ruído pode provocar perda auditiva.



**Use uma máscara de protecção contra o pó.**  
Durante os trabalhos em madeira e outros materiais pode formar-se pó prejudicial à saúde. Os materiais que contenham amianto não podem ser trabalhados!



**Use óculos de protecção.**  
As faíscas produzidas durante o trabalho ou as aparas, os estilhaços e a poeira que saem do aparelho, podem provocar cegueira.



**⚠ Atenção!**

Ao utilizar ferramentas, devem ser respeitadas algumas medidas de segurança para prevenir ferimentos e danos. Por conseguinte, leia atentamente este manual de instruções. Guarde-o num local seguro, para que o possa consultar a qualquer momento. Caso ceda o aparelho a outras pessoas, entregue também este manual de instruções.

Não nos responsabilizamos pelos acidentes ou danos causados pela não observância deste manual e das instruções de segurança.

**1. Instruções de segurança**

As instruções de segurança correspondentes encontram-se na brochura fornecida.

**⚠ AVISO!**

**Leia todas as instruções de segurança e indicações.**

O incumprimento das instruções de segurança e indicações pode provocar choques eléctricos, incêndios e/ou ferimentos graves.

**Guarde todas as instruções de segurança e indicações para mais tarde consultar.**

**2. Descrição do aparelho (fig. 1)**

1. Ajuste do binário
2. Bucha de aperto rápido
3. Comutador do sentido de rotação
4. Interruptor para ligar/desligar
5. Acumulador
6. Carregador
7. Adaptador de carregamento
8. Botão de engate

**3. Utilização adequada**

O berbequim-afarafusador com acumulador é adequado para aparafusar e desaparafusar parafusos, bem como para furar madeira, metal e plástico.

A máquina só pode ser utilizada para os fins a que se destina. Qualquer outro tipo de utilização é considerado inadequado. Os danos ou ferimentos de qualquer tipo daí resultantes são da responsabilidade do utilizador/operador e não do fabricante.

Chamamos a atenção para o facto de os nossos aparelhos não terem sido concebidos para uso

comercial, artesanal ou industrial. Não assumimos qualquer responsabilidade se o aparelho for utilizado no comércio, artesanato ou indústria ou em actividades equiparáveis.

**4. Dados técnicos**

Tensão de alimentação do motor	18 V, d.c.
Rotações com marcha	
em vazio:	0-550 r.p.m.
Escalões do binário:	21+1
Rotação à direita/esquerda	sim
Capacidade do mandril porta-broca	max. 10 mm
Tensão de carga do acumulador	21 V, d.c.
Corrente de carga do acumulador	0,4 A
Tensão da rede para o carregador	230 V ~ 50 Hz
Tempo de carga:	máx. 3-5 h
Tipo de acumulador:	NiCd
Peso	1,70 kg

**Ruído e vibração**

Os valores de ruído e de vibração foram apurados de acordo com a EN 60745.

Nível de pressão acústica $L_{pA}$	70 dB(A)
Incerteza $K_{pA}$	3 dB
Nível de potência acústica $L_{WA}$	81 dB(A)
Incerteza $K_{WA}$	3 dB

**Use uma protecção auditiva.**

O ruído pode provocar danos auditivos.

Valores totais de vibração (soma vectorial de três direcções) apurados de acordo com a EN 60745.

**Furar metal**

Valor de emissão de vibração  $a_h \leq 2,5 \text{ m/s}^2$   
Incerteza  $K = 1,5 \text{ m/s}^2$

**Aparafusar sem percussão**

Valor de emissão de vibração  $a_h \leq 2,5 \text{ m/s}^2$   
Incerteza  $K = 1,5 \text{ m/s}^2$

**P****⚠ Atenção!**

O valor de vibração varia consoante o campo de aplicação da ferramenta eléctrica e pode, em casos excepcionais, exceder o valor indicado.

**5. Antes da colocação em funcionamento**

Leia impreterivelmente estas indicações antes de colocar a aparafusadora sem fio em funcionamento:

1. Carregue o pack de acumuladores apenas com o carregador fornecido.
2. Utilize apenas brocas afiadas e pontas aparafusadoras próprias e em perfeitas condições.
3. Antes de furar e aparafusar em paredes e muros verifique se existem condutores eléctricos, canalizações de gás e de água.

**6. Operação****6.1 Carregar o acumulador (fig. 2-3)**

1. Retire o pack de acumuladores do punho (fig. 2), pressionando, ao mesmo tempo, os botões de engate.
2. Verifique se a tensão de rede indicada na placa de características corresponde à tensão de rede existente. Insira a ficha do carregador na tomada.
3. Insira o pack de acumuladores no adaptador de carregamento. O diodo luminoso (a) indica que o pack de acumuladores está a ser carregado. Durante o processo de carregamento, o pack de acumuladores pode aquecer ligeiramente, o que é perfeitamente normal.

**Atenção! Se a carga estiver completa o aparelho não se desliga automaticamente.**

Se não for possível carregar o acumulador, queira examinar:

- se a tensão da rede está disponível na tomada
- se há um contacto perfeito nos pontos de contacto do aparelho carregador.

Se ainda não for possível carregar o acumulador, solicitamos enviar

- o aparelho carregador
- e o acumulador

ao nosso serviço de assistência técnica.

Tendo em vista uma longa vida útil do pack de acumuladores, deve providenciar o seu recarregamento atempado. Isto é absolutamente necessário se verificar que a capacidade da aparafusadora sem fio está a diminuir.

Nunca deixe que o pack de acumuladores se descarregue completamente. Esta situação poderia provocar uma avaria no pack de acumuladores!

**6.2 Ajuste do binário (fig. 4/pos. 1)**

A aparafusadora sem fio está equipada com um ajuste mecânico do binário.

Ajusta-se o binário para um determinado tamanho de parafusos no anel giratório. O binário depende de vários factores:

- do tipo e da dureza do material a trabalhar
- do tipo e comprimento dos parafusos a usar
- dos requisitos aos quais a união roscada deve satisfazer.

O ruído de catraca que o acoplamento faz ao desembraiar sinaliza que o binário foi alcançado.

**Atenção! O anel de ajuste para o binário só deve ser ajustado com o aparelho parado.**

**6.3 Furar (fig. 4/pos. 1)**

Para furar, gire o anel de ajuste do binário até a última posição "Furar". Na posição de "Furar", o acoplamento deslizante não funciona. Ao furar, está disponível o binário máximo.

**6.4 Selector do sentido de rotação (fig. 5/pos. 3)**

O interruptor de correção sobre o interruptor permite ajustar o sentido de rotação da furadeira aparafusadora e evitar que ela seja ligada por descuido. Pode-se seleccionar a rotação à esquerda ou à direita. Para evitar uma danificação da transmissão, só se deve mudar o sentido de rotação quando a máquina estiver parada. Quando o interruptor de correção estiver na posição central, o interruptor está bloqueado.

**6.5 Interruptor (fig. 5/pos. 4)**

O interruptor permite regular o número de rotações sem escalonamento. Quanto mais V.S. apertar o interruptor, tanto maior é o número de rotações da furadeira aparafusadora.

**6.6 Substituição do acessório (figura 6)**

**Atenção!** Coloque o comutador do sentido de rotação (3) na posição central em quaisquer trabalhos efectuados na aparafusadora sem fio (p. ex. substituição do acessório; manutenção; etc.).

- A aparafusadora sem fio está equipada com uma bucha de aperto rápido (2) com bloqueio do veio automático.
- Desaperte a bucha (2). A abertura da bucha (a) tem de ser suficientemente grande, para receber a ferramenta (broca ou pontas aparafusadoras).
- Escolha a ferramenta adequada. Insira a ferramenta o máximo possível na abertura da bucha (a).
- Aperte a bucha (2) e verifique, em seguida, se a ferramenta está bem colocada.

#### 6.7 Aparafusar

O melhor é usar parafusos de centragem automática (p.ex. Torx, Philips), o que permite trabalhar com segurança. Observe que o tamanho e a forma da ponta de chave de parafuso deve corresponder ao parafuso. Ajuste o binário, conforme descrito nas instruções, de acordo com o tamanho do parafuso.

### 7. Limpeza, manutenção e encomenda de peças sobressalentes

Retire a ficha da corrente antes de qualquer trabalho de limpeza.

#### 7.1 Limpeza

- Mantenha os dispositivos de segurança, ranhuras de ventilação e a carcaça do motor o mais limpo possível. Esfregue o aparelho com um pano limpo ou sobre com ar comprimido a baixa pressão.
- Aconselhamos a limpar o aparelho directamente após cada utilização.
- Limpe regularmente o aparelho com um pano húmido e um pouco de sabão. Não utilize detergentes ou solventes; estes podem corroer as peças de plástico do aparelho. Certifique-se de que não entra água para o interior do aparelho.

#### 7.2 Manutenção

No interior do aparelho não existem quaisquer peças que necessitem de manutenção.

#### 7.3 Encomenda de peças sobressalentes:

Ao encomendar peças sobressalentes, devem-se fazer as seguintes indicações:

- Tipo da máquina
- Número de artigo da máquina
- Número de identificação da máquina
- Número da peça sobressalente necessária

Pode encontrar os preços e informações actuais em

[www.isc-gmbh.info](http://www.isc-gmbh.info)

### 8. Eliminação e reciclagem

O aparelho encontra-se dentro de uma embalagem para evitar danos de transporte. Esta embalagem é matéria-prima, podendo ser reutilizada ou reciclada. O aparelho e os respectivos acessórios são de diferentes materiais, como por ex. o metal e o plástico. Os componentes que não estiverem em condições devem ter tratamento de lixo especial. Informe-se junto das lojas da especialidade ou da sua Câmara Municipal!



**Konformitätserklärung**

ISC-GmbH · Eschenstraße 6 · D-94405 Landau/Isar

erklärt folgende Konformität gemäß EU-Richtlinie und Normen für Artikel  
 declares conformity with the EU Directive and standards marked below for the article  
 déclare la conformité suivante selon la directive CE et les normes concernant l'article  
 verklaart de volgende conformiteit in overeenstemming met de EU-richtlijn en normen voor het artikel  
 declara la siguiente conformidad a tenor de la directiva y normas de la UE para el artículo  
 declara a seguinte conformidade de acordo com a directiva CE e normas para o artigo  
 förklarar följande överensstämmelse enl. EU-direktiv och standarder för artikeln  
 ilmoittaa seuraavaa Euroopan unionin direktiivien ja normien mukaista yhdenmukaisuutta tuotteelle  
 erklærer herved følgende samsvar med EU-direktiv og standarder for artikkelen  
 заявляєт о соответствии товара следующим директивам и нормам ЕС  
 izjavljuje sljedeću uskladenost s odredbama i normama EU za artikl.  
 declară următoarea conformitate cu linia directoare CE și normele valabile pentru articolul.  
 ürdin ile ilgili olarak AB Yönetmeliğindeki ve Normları gereğince aşağıdaki uygunsuzluk açıkları masını sunar.  
 δηλώνει την ακόλουθη συμμόρφωση σύμφωνα με την Οδηγία ΕΕ και τα πρότυπα για το προϊόν

dichiara la seguente conformità secondo la direttiva UE e le norme per l'articolo  
 atesteterer følgende overensstemmelse i henhold til EU-direktiv og standarder for produkt  
 prohlašuje následující shodu podle směrnice EU a norm pro výrobek.  
 a következő konformitást jelenti ki a termékerekre vonatkozó EU-irányvonalak és normák szerint  
 pojasnjuje sledečo skladnost po smernici EU in normah za artikel.  
 deklaruje zgodność wymienionego poniżej artykułu z następującymi normami na podstawie dyrektywy WE.  
 vydáva nasledujúce prehlásenie o zhode podľa smernice EU a noriem pre výrobok.  
 декларира следното съответствие съгласно директивите и нормите на ЕС за продукта.  
 заявляє про відповідність згідно з Директивою СС та стандартами, чинними для даного товару  
 deklareerib vastavuse järgnevale EL direktiivi dele ja normidele  
 deklaruoja atitikti pagal ES direktyvas ir normas straipsniui  
 izjavljuje sledeći konformitet u skladu s odredbom EZ i normama za artikl  
 Atbilstības sertifikāts apliecina zemāk minēto preču atbilstību ES direktīvam un standartiem  
 Samræmleysisfrýsing staðfestir eftirfarandi samræmi samkvæmt reglum Evrópubandalagsins og stöðlum fyrir vörur

**Akku-Bohrschrauber BT-CD 18/Ladegerät LG BT-CD 18**

<input checked="" type="checkbox"/> 98/37/EC	<input type="checkbox"/> 87/404/EEC
<input checked="" type="checkbox"/> 2006/95/EC	<input type="checkbox"/> R&TTED 1999/5/EC
<input type="checkbox"/> 97/23/EC	<input type="checkbox"/> 2000/14/EG_2005/88/EC:
<input checked="" type="checkbox"/> 2004/108/EC	<input type="checkbox"/> 95/54/EC:
<input type="checkbox"/> 90/396/EEC	<input type="checkbox"/> 97/68/EC:
<input type="checkbox"/> 89/686/EEC	

EN 60335-1; EN 60335-2-29; EN 55014-1; EN 55014-2; EN 61000-3-2; EN 61000-3-3; EN 60745-1; EN 60745-2-1, EN 60745-2-2; EN 50366

Landau/Isar, den 14.07.2008

*[Signature]*  
 Weichselgartner  
 General-Manager

*[Signature]*  
 Mayr  
 Product-Management

Art.-Nr.: 45.137.10 I.-Nr.: 01018 Archivierung: 4513340-32-4155050-07  
 Subject to change without notice





⑤ Nur für EU-Länder

Werfen Sie Elektrowerkzeuge nicht in den Hausmüll!

Gemäß europäischer Richtlinie 2002/96/EG über Elektro- und Elektronik-Altgeräte und Umsetzung in nationales Recht müssen verbrauchte Elektrowerkzeuge getrennt gesammelt werden und einer umweltgerechten Wiederverwertung zugeführt werden.

Recycling-Alternative zur Rücksendeaufforderung:

Der Eigentümer des Elektrogerätes ist alternativ anstelle Rücksendung zur Mitwirkung bei der sachgerechten Verwertung im Falle der Eigentumsaufgabe verpflichtet. Das Altgerät kann hierfür auch einer Rücknahmestelle überlassen werden, die eine Beseitigung im Sinne der nationalen Kreislaufwirtschafts- und Abfallgesetze durchführt. Nicht betroffen sind den Altgeräten beigelegte Zubehörteile und Hilfsmittel ohne Elektrobestandteile.

⑤ Uniquement pour les pays de l'Union Européenne

Ne jetez pas les outils électriques dans les ordures ménagères.

Selon la norme européenne 2002/96/CE relative aux appareils électriques et systèmes électroniques usés et selon son application dans le droit national, les outils électriques usés doivent être récoltés à part et apportés à un recyclage respectueux de l'environnement.

Possibilité de recyclage en alternative à la demande de renvoi :

Le propriétaire de l'appareil électrique est obligé, en guise d'alternative à un envoi en retour, à contribuer à un recyclage effectué dans les règles de l'art en cas de cessation de la propriété. L'ancien appareil peut être remis à un point de collecte dans ce but. Cet organisme devra éliminer dans le sens de la Loi sur le cycle des matières et les déchets. Ne sont pas concernés les accessoires et ressources fournis sans composants électroniques.

⑤ Solo per paesi membri dell'UE

Non gettate gli utensili elettrici nei rifiuti domestici.

Secondo la Direttiva europea 2002/96/CE sui rifiuti di apparecchiature elettriche ed elettroniche e l'applicazione nel diritto nazionale gli elettrotensili usati devono venire raccolti separatamente e smaltiti in modo ecologico.

Alternativa di riciclaggio alla richiesta di restituzione

Il proprietario dell'apparecchio elettrico è tenuto in alternativa, invece della restituzione, a collaborare in modo che lo smaltimento venga eseguito correttamente in caso ceda l'apparecchio. L'apparecchio vecchio può anche venire consegnato ad un centro di raccolta che provvede poi allo smaltimento secondo le norme nazionali sul riciclaggio e sui rifiuti. Non ne sono interessati gli accessori e i mezzi ausiliari senza elementi elettrici forniti insieme ai vecchi apparecchi.

⑤ Enkel voor EU-landen

Elektrisch gereedschap hoort niet bij het huisvuil thuis.

Volgens de Europese richtlijn 2002/96/EG op afgedankte elektrische en elektronische toestellen en omzetting in nationaal recht dienen afgedankte elektrische gereedschappen afzonderlijk te worden verzameld en milieuvriendelijk te worden gerecycleerd.

Recyclagealternatief i.p.v. het verzoek het toestel terug te sturen:

In plaats van het elektrische toestel terug te sturen is alternatief de eigenaar van het toestel gehouden mee te werken aan de adequate recyclage als het eigendom wordt opgegeven. Hiervoor kan het afgedankte toestel eveneens bij een inzamelplaats worden afgegeven waar het toestel wordt verwijderd als bedoeld in de wetgeving in zake afvalverwerking en recyclage. Dit geldt niet voor toebehoorstukken en hulpmiddelen zonder elektrische componenten die bij de afgedankte toestellen zijn bijgevoegd.

⑥ Sólo para países miembros de la UE

No tire herramientas eléctricas en la basura casera.

Según la directiva europea 2002/96/CE sobre aparatos usados electrónicos y eléctricos y su aplicación en el derecho nacional, dichos aparatos deberán recojerse por separado y eliminarse de modo ecológico para facilitar su posterior reciclaje.

Alternativa de reciclaje en caso de devolución:

El propietario del aparato eléctrico, en caso de no optar por su devolución, está obligado a reciclar adecuadamente dicho aparato eléctrico. Para ello, también se puede entregar el aparato usado a un centro de reciclaje que trate la eliminación de residuos respetando la legislación nacional sobre residuos y su reciclaje. Esto no afecta a los medios auxiliares ni a los accesorios sin componentes eléctricos que acompañan a los aparatos usados.

⑦ Só para países da UE

Não deite as ferramentas elétricas para o lixo doméstico.

Segundo a directiva europeia 2002/96/CE relativa aos resíduos de equipamentos eléctricos e electrónicos e a respectiva transposição para o direito interno, as ferramentas eléctricas usadas devem ser recolhidas separadamente e colocadas nos ecopontos para efeitos de reciclagem.

Alternativa de reciclagem à devolução:

O proprietário do aparelho eléctrico no caso de não optar pela devolução é obrigado a reciclar adequadamente o aparelho eléctrico. Para tal, o aparelho usado também pode ser entregue a uma instalação de recolha que trate da eliminação de resíduos, respeitando a legislação nacional sobre resíduos e respectiva reciclagem. Não estão abrangidos os meios auxiliares e os acessórios sem componentes electrónicos, que acompanham os aparelhos usados.

Ⓧ  
Der Nachdruck oder sonstige Vervielfältigung von Dokumentation und Begleitpapieren der Produkte, auch auszugsweise ist nur mit ausdrücklicher Zustimmung der ISC GmbH zulässig.

Ⓧ  
La réimpression ou une autre reproduction de la documentation et des documents d'accompagnement des produits, même incomplète, n'est autorisée qu'avec l'agrément exprès de l'entreprise ISC GmbH.

Ⓧ  
La ristampa o l'ulteriore riproduzione, anche parziale, della documentazione o dei documenti d'accompagnamento dei prodotti è consentita solo con l'esplicita autorizzazione da parte della ISC GmbH.

Ⓧ  
Nadruk of andere reproductie van documentatie en geleidepapieren van de producten, geheel of gedeeltelijk, enkel toegestaan mits uitdrukkelijke toestemming van ISC GmbH.

Ⓧ  
La reimpresión o cualquier otra reproducción de documentos e información adjunta a productos, incluida cualquier copia, sólo se permite con la autorización expresa de ISC GmbH.

Ⓧ  
A reprodução ou duplicação, mesmo que parcial, da documentação e dos anexos dos produtos, carece da autorização expressa da ISC GmbH.



- Ⓢ Technische Änderungen vorbehalten
- Ⓢ Sous réserve de modifications
- Ⓢ Con riserva di apportare modifiche tecniche
- Ⓢ Technische wijzigingen voorbehouden
- Ⓢ Salvo modificaciones técnicas
- Ⓢ Salvaguardem-se alterações técnicas

## **F BULLETIN DE GARANTIE**

**Chère Cliente, Cher Client,**

Nos produits sont soumis à un contrôle de qualité très strict. Si cet appareil devait toutefois ne pas fonctionner impeccablement, nous en serions désolés. Dans un tel cas, nous vous prions de bien vouloir prendre contact avec notre service après-vente à l'adresse indiquée sur le bulletin de garantie. Nous restons également volontiers à votre disposition au numéro de téléphone de service indiqué plus bas. Pour faire valoir une demande de garantie, ce qui suit est valable :

1. Les conditions de garantie régissent les prestations de garantie supplémentaires. Vos droits de garantie légaux ne sont en rien altérés par la garantie présente. Notre prestation de garantie est gratuite.
2. La prestation de garantie s'applique exclusivement aux défauts occasionnés par des vices de fabrication ou de matériau et est limitée à l'élimination de ces défauts ou encore au remplacement de l'appareil. Veillez au fait que nos appareils, conformément à leur affectation, n'ont pas été construits pour être utilisés dans un environnement professionnel, industriel ou artisanal. Un contrat de garantie ne peut avoir lieu dès lors que l'appareil est utilisé à des activités dans des entreprises professionnelles, artisanales ou industrielles ou toute autre activité du même genre. Sont également exclus de notre garantie : les prestations de substitution de dommages dus aux transports, les dommages occasionnés par le non-respect des instructions de montage ou en raison d'une installation non conforme, du non-respect du mode d'emploi (comme par exemple le raccordement à une mauvaise tension réseau ou à un mauvais type de courant), les applications abusives ou non conformes (comme par exemple une surcharge de l'appareil ou encore l'emploi d'accessoires non homologués), le non-respect des prescriptions de maintenance et de sécurité, l'infiltration de corps étrangers dans l'appareil (comme par exemple du sable, des pierres ou de la poussière), l'emploi de la force ou l'influence extérieure (comme par exemple les dommages dus à une chute), ainsi que l'usure normale conforme à l'utilisation.

Le droit à la garantie disparaît dès lors que des interventions ont lieu sur l'appareil.

3. Le délai de garantie s'élève à 2 ans et commence à la date de l'achat de l'appareil. Les demandes de garanties doivent être présentées avant écoulement du délai de garantie, dans les deux semaines suivant le moment auquel le défaut a été reconnu. Toute reconnaissance de demande de garantie après écoulement du délai de garantie est exclue. La réparation ou l'échange de l'appareil n'entraîne nullement une prolongation de la durée de garantie. Elle ne fait pas non plus commencer un nouveau délai de garantie, en raison de cette prestation, pour l'appareil ou pour toute autre pièce de rechange intégrée. Ceci est également valable lorsqu'un service après-vente sur place a été consulté.
4. Pour faire reconnaître votre demande de garantie, veuillez nous envoyer l'appareil défectueux franco de port à l'adresse indiquée ci-dessous. Ajoutez à l'envoi l'original du bon d'achat ou de tout autre preuve de l'achat datée. Veuillez donc toujours bien conserver le bon d'achat en guise de preuve ! Décrivez la raison de la réclamation le plus précisément possible. Si le défaut de l'appareil est compris dans notre prestation de garantie, nous vous retournerons sans délai un appareil réparé ou encore un nouveau.

Bien entendu, nous sommes prêts également à réparer les appareils défectueux contre remboursement des frais, dès lors que l'appareil n'est plus ou pas garanti. Pour ce faire, veuillez envoyer l'appareil à notre adresse de service après-vente.

# ① CERTIFICATO DI GARANZIA

## Gentili clienti,

i nostri prodotti sono soggetti ad un rigido controllo di qualità. Se l'apparecchio non dovesse tuttavia funzionare correttamente, ci scusiamo e vi preghiamo di rivolgervi al nostro servizio di assistenza clienti all'indirizzo indicato in questa scheda di garanzia. Siamo a vostra disposizione anche telefonicamente al numero del servizio assistenza sotto indicato. Per la rivendicazione dei diritti di garanzia vale quanto segue:

1. Queste condizioni di garanzia regolano ulteriori prestazioni di garanzia. La presente garanzia non tocca i vostri diritti al ricorso di garanzia previsti dalla legge. Le nostre prestazioni di garanzia sono per voi gratuite.
2. La prestazione di garanzia riguarda esclusivamente le anomalie riconducibili a difetti del materiale o di produzione ed è limitata all'eliminazione di queste anomalie o alla sostituzione dell'apparecchio. Tenete presente che i nostri apparecchi non sono stati costruiti per l'impiego professionale, artigianale o industriale. Un contratto di garanzia non viene concluso quando l'apparecchio viene usato in imprese commerciali, artigianali o industriali, o con attività equivalenti. Dalla nostra garanzia sono escluse inoltre le prestazioni di risarcimento per danni dovuti al trasporto o danni causati dalla mancata osservanza delle istruzioni per il montaggio o per installazione non corretta, dalla mancata osservanza delle istruzioni per l'uso (come per es. collegamento a tensione di rete o tipo di corrente non corretto), dall'uso improprio o illecito (come per es. sovraccarico dell'apparecchio o utilizzo di utensili o accessori non consentiti), dalla mancata osservanza delle norme di sicurezza e di manutenzione, dalla penetrazione di corpi estranei nell'apparecchio (come per es. sabbia, pietre o polvere), dall'impiego della forza o dall'influsso esterno (come per es. danni dovuti a caduta) e dall'usura normale e dovuta all'impiego.  
  
Il diritti di garanzia decadono quando sono già effettuati interventi sull'apparecchio.
3. Il periodo di garanzia è 2 anni e inizia alla data d'acquisto dell'apparecchio. I diritti di garanzia devono essere fatti valere prima della scadenza del periodo di garanzia, entro due settimane dopo avere accertato il difetto. È esclusa la rivendicazione di diritti di garanzia dopo la scadenza del relativo periodo. La riparazione o la sostituzione dell'apparecchio non comporta una proroga del periodo di garanzia e con questa prestazione per l'apparecchio o per pezzi di ricambio eventualmente installati non inizia un nuovo periodo di garanzia. Questo vale anche nel caso si ricorra ad un servizio sul posto.
4. Per la rivendicazione dei vostri diritti di garanzia inviate l'apparecchio difettoso franco di porto all'indirizzo sotto indicato. Allegate lo scontrino di cassa in originale o un'altra prova d'acquisto che riporti la data. Conservate bene perciò lo scontrino di cassa come prova! Indicate il motivo di reclamo nel modo più dettagliato possibile. Se il difetto dell'apparecchio rientra nella nostra prestazione di garanzia, ricevete l'apparecchio riparato o un apparecchio nuovo a stretto giro di posta.

Naturalmente effettuiamo a pagamento anche riparazioni sull'apparecchio che non rientrano o non rientrano più nella garanzia. A tale scopo inviate l'apparecchio all'indirizzo del servizio assistenza.

## GARANTIEBEWIJS

### Geachte klant,

onze producten zijn aan een strenge kwaliteitscontrole onderhevig. Mocht dit apparaat echter ooit niet naar behoren functioneren, spijt het ons ten zeerste en vragen u zich tot onze servicedienst onder het adres vermeld op dit garantiebewijs te wenden. Wij staan ook graag telefonisch tot uw dienst via het hieronder vermelde servicetelefoonnummer. Voor vorderingen in verband met garantie geldt het volgende:

1. Deze garantievoorwaarden regelen bijkomende garantieprestaties. Uw wettelijke garantieclaims blijven onaangetast door deze garantie. Onze garantieprestatie is voor uw gratis.
2. De garantieprestatie heeft uitsluitend betrekking op gebreken die te wijten zijn aan materiaal- of fabricagefouten en is beperkt tot het verhelpen van deze gebreken of het vervangen van het apparaat. Wij wijzen erop dat onze apparaten overeenkomstig hun bestemming niet geconstrueerd zijn voor commercieel, ambachtelijk of industrieel gebruik. Een garantieovereenkomst komt daarom niet tot stand als het apparaat in ambachtelijke of industriële bedrijven alsmede bij gelijk te stellen activiteiten wordt gebruikt. Uitgesloten van onze garantie zijn verder schadeloosstellingen voor transportschade, schade door niet-naleving van de montage-instructies of op grond van ondeskundige installatie, niet-naleving van de handleiding (zoals door b.v. aansluiting op een verkeerde netspanning of stroomsoort), oneigenlijke of onoordeelkundige toepassingen (zoals b.v. overbelasting van het apparaat of gebruik van niet toegestane inzetgereedschappen of toebehoren), niet-naleving van de onderhouds- en veiligheidsbepalingen, binnendringen van vreemde voorwerpen in het apparaat (zoals b.v. zand, stenen of stof), gebruikmaking van geweld of invloeden van buitenaf (zoals b.v. schade door neervallen) alsmede door normale slijtage die zich bij het doelmatig gebruik van het apparaat voordoet.  
  
Er kan geen aanspraak op garantie worden gemaakt als op het apparaat reeds ingrepen werden uitgevoerd.
3. De garantieperiode bedraagt 2 jaar en gaat in op de datum van aankoop van het apparaat. Garantieclaims dienen voor het verloop van de garantieperiode binnen de twee weken na het vaststellen van het defect geldend te worden gemaakt. Het geldend maken van garantieclaims na verloop van de garantieperiode is uitgesloten. De herstelling of vervanging van het apparaat leidt noch tot een verlenging van de garantieperiode noch wordt door deze prestatie een nieuwe garantieperiode voor het apparaat of voor eventueel ingebouwde wisselstukken op gang gebracht. Dit geldt ook bij het ter plaatse uitvoeren van een serviceactiviteit.
4. Om een garantieclaim geldend te maken dient u het defecte apparaat franco op te sturen aan het hieronder vermelde adres. Voeg het originele verkoopbewijs of een ander gedateerd bewijs van aankoop bij. Gelieve daarom de kassabon als bewijs goed te bewaren! Wij verzoeken u de reden van de klacht zo nauwkeurig mogelijk te beschrijven. Valt het defect van het apparaat binnen onze garantieprestatie bezorgen wij u per omgaande een hersteld of nieuw apparaat terug.

Uiteraard staan wij ook tot u dienst om mits betaling van de kosten defecten van het apparaat te verhelpen die buiten de garantieomvang vallen. Te dien einde stuurt u het apparaat aan ons serviceadres op.

# **E CERTIFICADO DE GARANTÍA**

## **Estimado cliente:**

Nuestros productos están sometidos a un estricto control de calidad. No obstante, lamentaríamos que este aparato dejara de funcionar correctamente, en tal caso, le rogamos que se dirija a nuestro servicio de atención al cliente en la dirección indicada en la parte inferior de la presente tarjeta de garantía. Con mucho gusto le atenderemos también telefónicamente en el número de servicio indicado a continuación. Para hacer válido el derecho de garantía, proceda de la siguiente forma:

1. Estas condiciones de garantía regulan prestaciones de la garantía adicionales. Sus derechos legales a prestación de garantía no se ven afectados por la presente garantía. Nuestra prestación de garantía es gratuita para usted.
2. La prestación de garantía se extiende exclusivamente a defectos ocasionados por fallos de material o de producción y está limitada a la reparación de los mismos o al cambio del aparato. Tenga en consideración que nuestro aparato no está indicado para un uso comercial, en taller o industrial. Por lo tanto, no procederá un contrato de garantía cuando se utilice el aparato en zonas industriales, comerciales o talleres, así como actividades similares. De nuestra garantía se excluye cualquier otro tipo de prestación adicional por daños ocasionados por el transporte, daños ocasionados por la no observancia de las instrucciones de montaje o por una instalación no profesional, no observancia de las instrucciones de uso (como, p. ej., conexión a una tensión de red o corriente no indicada), aplicaciones impropias o indebidas (como, p. ej., sobrecarga del aparato o uso de herramientas o accesorios no homologados), no observancia de las disposiciones de mantenimiento y seguridad, introducción de cuerpos extraños en el aparato (como, p. ej., arena, piedras o polvo), uso violento o influencias externa (como, p. ej., daños por caídas), así como por el desgaste habitual por el uso.

El derecho a garantía pierde su validez cuando ya se hayan realizado intervenciones en el aparato.

3. El periodo de garantía es de 2 años y comienza en la fecha de la compra del aparato. El derecho de garantía debe hacerse válido, antes de finalizado el plazo de garantía, dentro de un periodo de dos semanas una vez detectado el defecto. El derecho de garantía vence una vez transcurrido el plazo de garantía. La reparación o cambio del aparato no conllevará ni una prolongación del plazo de garantía ni un nuevo plazo de garantía ni para el aparato ni para las piezas de repuesto montadas. Esto también se aplica en el caso de un servicio *in situ*.
4. Para hacer efectivo su derecho a garantía, envíe gratuitamente el aparato defectuoso a la dirección indicada a continuación. Adjunte el original del ticket de compra u otro tipo de comprobante de compra con fecha. ¡A tal efecto, guarde en lugar seguro el ticket de compra como comprobante! Describa con la mayor precisión posible el motivo de la reclamación. Si nuestra prestación de garantía incluye el defecto aparecido en el aparato, recibirá de inmediato un aparato reparado o nuevo de vuelta.

Naturalmente, también solucionaremos los defectos del aparato que no se encuentren comprendidos o ya no se encuentren comprendidos en la garantía, en este caso contra reembolso de los costes. Para ello, envíe el aparato a nuestra dirección de servicio técnico.

# **P CERTIFICADO DE GARANTIA**

## **Estimado(a) cliente,**

Os nossos produtos são submetidos a um rigoroso controlo de qualidade. Se, ainda assim, o aparelho não funcionar nas devidas condições, lamentamos esse facto e pedimos-lhe que se dirija ao nosso serviço de assistência técnica na morada indicada no presente certificado de garantia. Se preferir, também pode contactar-nos telefonicamente através do número de assistência técnica abaixo indicado. O exercício dos direitos de garantia está sujeito às seguintes condições:

1. As presentes condições de garantia regem as prestações de garantia complementar e não afectam os seus direitos legais de garantia. O nosso serviço de garantia é prestado gratuitamente.
2. A garantia cobre exclusivamente os defeitos de material ou de fabrico e limita-se à reparação de tais defeitos ou à substituição do aparelho. Chamamos a atenção para o facto de os nossos aparelhos não terem sido concebidos para uso comercial, artesanal ou industrial. Não haverá, por isso, lugar a um contrato de garantia no caso de o aparelho ser utilizado em empresas do comércio, do artesanato ou da indústria ou em actividades equiparáveis. A nossa garantia exclui, além disso, quaisquer indemnizações por danos de transporte, danos resultantes da não observância das instruções de montagem ou de uma instalação incorrecta, da não observância das instruções de funcionamento (por exemplo, ligação a uma tensão de rede ou a um tipo de corrente errado), de uma utilização abusiva ou indevida (como, por exemplo, sobrecarga do aparelho ou utilização de ferramentas ou acessórios não autorizados), da não observância das regras de manutenção e segurança, da penetração de corpos estranhos no aparelho (por exemplo, areia, pedras ou pó), do uso da força ou de impactos externos (como, por exemplo, danos causados pela queda do aparelho), bem como do desgaste normal resultante da utilização do aparelho.  
  
O direito de garantia extingue-se no caso de já ter havido uma tentativa de reparação do aparelho.
3. O período de garantia é de 2 anos a contar da data de compra do aparelho. Os direitos de garantia devem ser reclamados dentro do período de garantia, no prazo de duas semanas após ter sido detectado o defeito. Está excluída a reclamação de direitos de garantia após o termo do período de garantia. A reparação ou a substituição do aparelho não implica o prolongamento do período de garantia nem dá origem à contagem de um novo período de garantia para o aparelho ou para eventuais peças de substituição montadas no mesmo. O mesmo se aplica no caso de a assistência técnica ter sido prestada no local.
4. Para activar a garantia deverá enviar o aparelho defeituoso à cobrança para a morada abaixo indicada, juntamente com o talão de compra original ou qualquer outro documento comprovativo da data de compra. Por isso, é importante que guarde o talão de compra como comprovativo. Descreva o mais detalhadamente possível o motivo da reclamação. Se o defeito do aparelho estiver abrangido pelo nosso serviço de garantia, ser-lhe-á imediatamente enviado um aparelho novo ou reparado.

Naturalmente, também teremos todo o gosto em efectuar reparações que não estão, ou deixaram de estar, abrangidas pelo serviço de garantia. Nesse caso, terá de suportar os custos da reparação. Para este efeito, deverá enviar o aparelho para a morada do nosso serviço de assistência técnica.

# D GARANTIEURKUNDE

## Sehr geehrte Kundin, sehr geehrter Kunde,

unsere Produkte unterliegen einer strengen Qualitätskontrolle. Sollte dieses Gerät dennoch einmal nicht einwandfrei funktionieren, bedauern wir dies sehr und bitten Sie, sich an unseren Servicedienst unter der auf dieser Garantiekarte angegebenen Adresse zu wenden. Gern stehen wir Ihnen auch telefonisch über die unten angegebene Servicereferenznummer zur Verfügung. Für die Geltendmachung von Garantieansprüchen gilt Folgendes:

1. Diese Garantiebedingungen regeln zusätzliche Garantieleistungen. Ihre gesetzlichen Gewährleistungsansprüche werden von dieser Garantie nicht berührt. Unsere Garantieleistung ist für Sie kostenlos.
2. Die Garantieleistung erstreckt sich ausschließlich auf Mängel, die auf Material- oder Herstellungsfehler zurückzuführen sind und ist auf die Behebung dieser Mängel bzw. den Austausch des Gerätes beschränkt. Bitte beachten Sie, dass unsere Geräte bestimmungsgemäß nicht für den gewerblichen, handwerklichen oder industriellen Einsatz konstruiert wurden. Ein Garantievertrag kommt daher nicht zustande, wenn das Gerät in Gewerbe-, Handwerks- oder Industriebetrieben sowie bei gleichzusetzenden Tätigkeiten eingesetzt wird.  
Von unserer Garantie sind ferner Ersatzleistungen für Transportschäden, Schäden durch Nichtbeachtung der Montageanleitung oder aufgrund nicht fachgerechter Installation, Nichtbeachtung der Gebrauchsanleitung (wie durch z.B. Anschluss an eine falsche Netzspannung oder Stromart), missbräuchliche oder unsachgemäße Anwendungen (wie z.B. Überlastung des Gerätes oder Verwendung von nicht zugelassenen Einsatzwerkzeugen oder Zubehör), Nichtbeachtung der Wartungs- und Sicherheitsbestimmungen, Eindringen von Fremdkörpern in das Gerät (wie z.B. Sand, Steine oder Staub), Gewaltanwendung oder Fremdeinwirkungen (wie z. B. Schäden durch Herunterfallen) sowie durch verwendungsgemäßen, üblichen Verschleiß ausgeschlossen.

Der Garantieanspruch erlischt, wenn an dem Gerät bereits Eingriffe vorgenommen wurden.

3. Die Garantiezeit beträgt 2 Jahre und beginnt mit dem Kaufdatum des Gerätes. Garantieansprüche sind vor Ablauf der Garantiezeit innerhalb von zwei Wochen, nachdem Sie den Defekt erkannt haben, geltend zu machen. Die Geltendmachung von Garantieansprüchen nach Ablauf der Garantiezeit ist ausgeschlossen. Die Reparatur oder der Austausch des Gerätes führt weder zu einer Verlängerung der Garantiezeit noch wird eine neue Garantiezeit durch diese Leistung für das Gerät oder für etwaige eingebaute Ersatzteile in Gang gesetzt. Dies gilt auch bei Einsatz eines Vor-Ort-Services.
4. Für die Geltendmachung Ihres Garantieanspruches übersenden Sie bitte das defekte Gerät portofrei an die unten angegebene Adresse. Fügen Sie den Verkaufsbeleg im Original oder einen sonstigen datierten Kaufnachweis bei. Bitte bewahren Sie deshalb den Kassenbon als Nachweis gut auf! Beschreiben Sie uns bitte den Reklamationsgrund möglichst genau. Ist der Defekt des Gerätes von unserer Garantieleistung erfasst, erhalten Sie umgehend ein repariertes oder neues Gerät zurück.

Selbstverständlich beheben wir gegen Erstattung der Kosten auch gerne Defekte am Gerät, die vom Garantieumfang nicht oder nicht mehr erfasst sind. Dazu senden Sie das Gerät bitte an unsere Serviceadresse.

### ISC GmbH • Eschenstraße 6 • 94405 Landau/Isar (Deutschland)

Telefon: +49 [0] 180 5 120 509 • Telefax +49 [0] 180 5 835 830 (Anruferkosten: 0,14 Euro/Minute, Festnetz der T-Com)

E-Mail: [info@isc-gmbh.info](mailto:info@isc-gmbh.info) • Internet: [www.isc-gmbh.info](http://www.isc-gmbh.info)

<b>1</b> Service Hotline: 01805 120 509 • <a href="http://www.isc-gmbh.info">www.isc-gmbh.info</a> <small>(0,14 € / min., Festnetz-Com) • Mo-Fr, 8:00-20:00 Uhr</small>	
<b>2</b> Name:	Retouren-Nr. ISC:
Strasse / Nr.:	Telefon:
PLZ	Ort
	Mobil:
<b>3</b> Welcher Fehler ist aufgetreten (genaue Angabe):	Art-Nr.:
	I-Nr.:
<b>Sehr geehrte Kundin, sehr geehrter Kunde,</b> bitte beschreiben Sie uns die von Ihnen festgestellte Fehlfunktion Ihres Gerätes als Grund Ihrer Beanstandung möglichst genau. Dadurch können wir für Sie Ihre Reklamation schneller bearbeiten und Ihnen schneller helfen. Eine zu ungenaue Beschreibung mit Begriffen wie „Gerät funktioniert nicht“ oder „Gerät defekt“ verzögert hingegen die Bearbeitung erheblich.	
<b>4</b> Garantie: JA <input type="checkbox"/> NEIN <input type="checkbox"/> Kaufbeleg-Nr. / Datum:	
<small><b>1</b> Service Hotline kontaktieren oder bei ISC-Webadresse anmelden - es wird Ihnen eine Retourennummer zugeweiht   <b>2</b> Ihre Anschrift eingeben   <b>3</b> Fehlerbeschreibung und Art-Nr. und I-Nr. angeben   <b>4</b> Garantieteil JA/NEIN ankreuzen sowie Kaufbeleg-Nr. und Datum angeben und eine Kopie des Kaufbelegs beilegen</small>	