

- Ⓓ **Bedienungsanleitung
Akkuschrauber**
- ⒼⒷ **Operating Instructions
Cordless Screwdriver**
- Ⓕ **Mode d'emploi
Tournevis sans fil**
- Ⓘ **Istruzioni per l'uso
Avvitatore a batteria**
- ⒹⓀ **Betjeningsvejledning
Akku-skruemaskine**
- Ⓗ **Használati utasítás
Akkucsavarozó**
- ⒽⓇ **Upute za uporabu
Baterijski izvijač**
- ⒶⓈ **Uputstva za korišćenje
Baterijski odvijač**
- ⒸⓏ **Návod k obsluze
Akumulátorový šroubovák**
- ⓈⓀ **Návod na obsluhu
Akumulátorový skrutkovač**

1



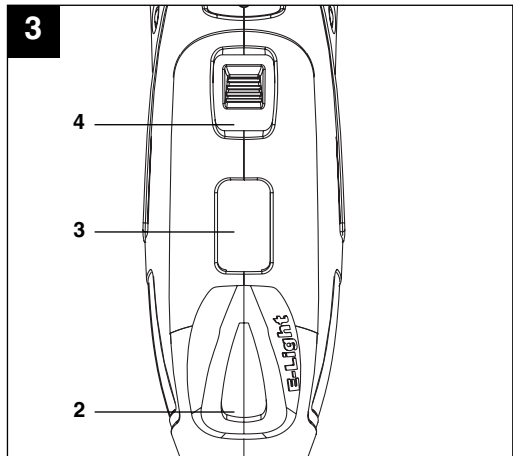
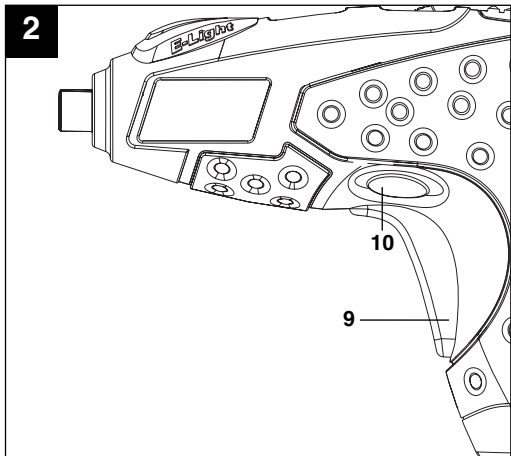
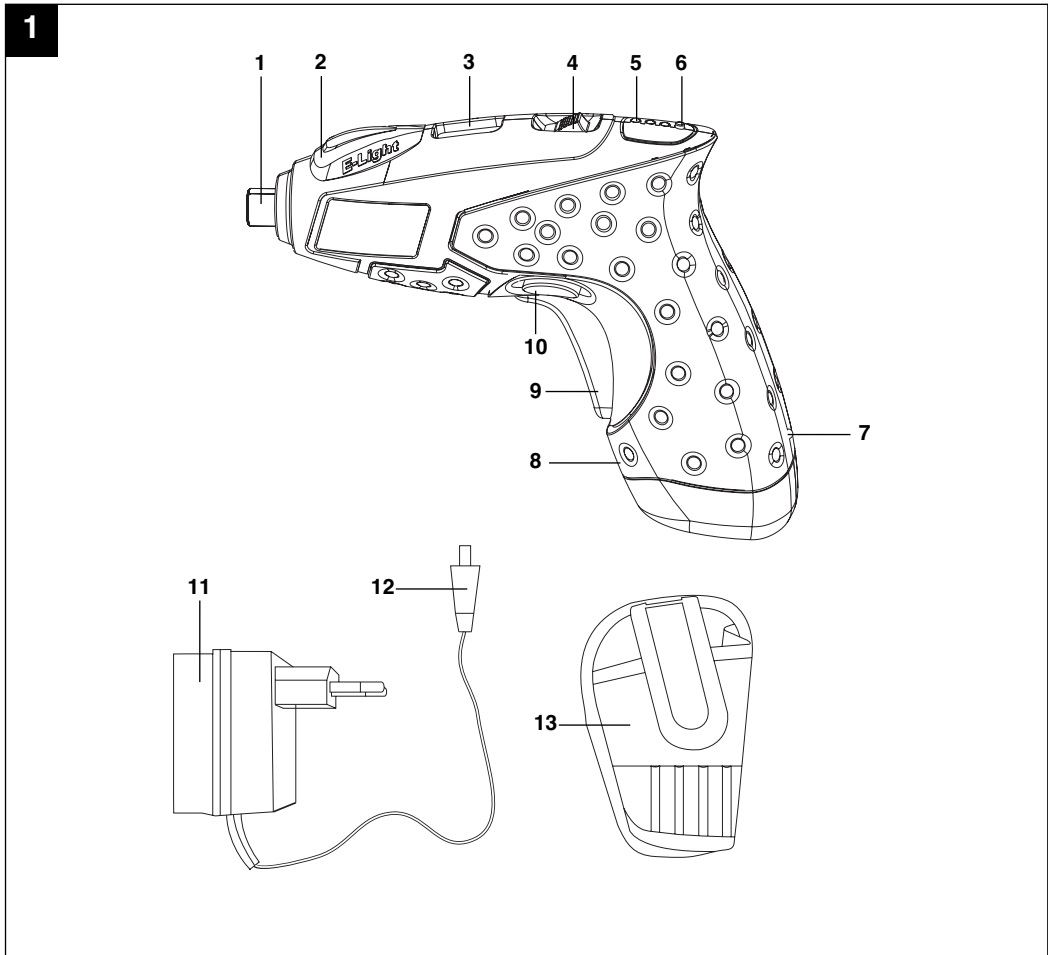
Art.-Nr.: 45.132.85

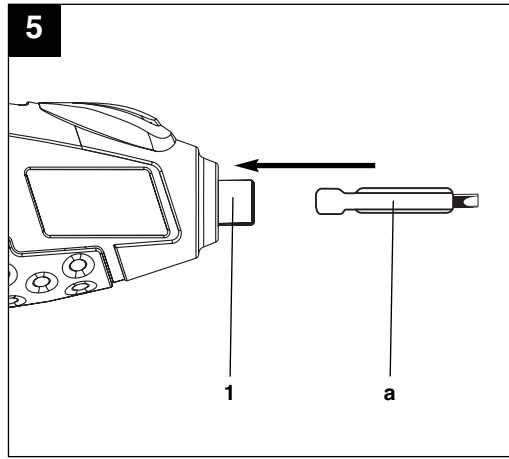
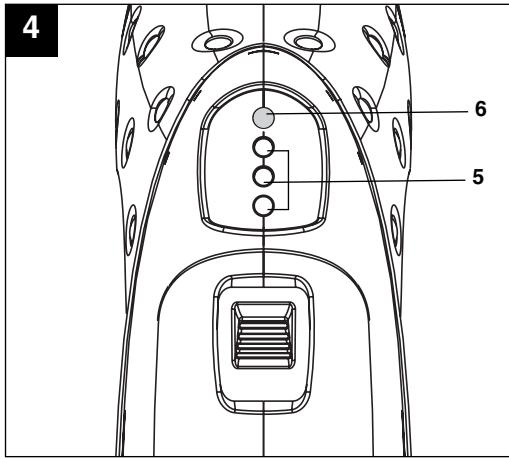
I.-Nr.: 01018

Einhell®



RT-SD **3,6 Li**





D



“WARNUNG - Zur Verringerung des Verletzungsrisikos Bedienungsanleitung lesen”



Tragen Sie einen Gehörschutz.
Die Einwirkung von Lärm kann Hörverlust bewirken.



Tragen Sie eine Schutzbrille.
Während der Arbeit entstehende Funken oder aus dem Gerät heraustretende Splitter, Späne und Stäube können Sichtverlust bewirken.

⚠ Achtung!

Beim Benutzen von Geräten müssen einige Sicherheitsvorkehrungen eingehalten werden, um Verletzungen und Schäden zu verhindern. Lesen Sie diese Bedienungsanleitung / Sicherheitshinweise deshalb sorgfältig durch. Bewahren Sie diese gut auf, damit Ihnen die Informationen jederzeit zur Verfügung stehen. Falls Sie das Gerät an andere Personen übergeben sollten, händigen Sie diese Bedienungsanleitung / Sicherheitshinweise bitte mit aus. Wir übernehmen keine Haftung für Unfälle oder Schäden, die durch Nichtbeachten dieser Anleitung und den Sicherheitshinweisen entstehen.

1. Sicherheitshinweise

Die entsprechenden Sicherheitshinweise finden Sie im beiliegenden Heftchen!

⚠ WARNUNG

Lesen Sie alle Sicherheitshinweise und Anweisungen. Versäumnisse bei der Einhaltung der Sicherheitshinweise und Anweisungen können elektrischen Schlag, Brand und/oder schwere Verletzungen verursachen zur Folge haben.
Bewahren Sie alle Sicherheitshinweise und Anweisungen für die Zukunft auf.

2. Gerätebeschreibung (Bild 1)

1. Bit-Aufnahme
2. Lampe
3. Magnet-Schraubenhalter
4. Ein-/Ausschalter Lampe
5. Akku-Kapazitätsanzeige
6. Schalter Akku-Kapazitätsanzeige
7. Ladekontrolllampe
8. Ladeanschluss
9. Ein-Ausschalter
10. Umschalter Links/Rechtslauf
11. Ladegerät
12. Ladekabel
13. Tasche

3. Bestimmungsgemäße Verwendung

Der Akkuschauber ist geeignet zum Eindrehen und Lösen von Schrauben.

Die Maschine darf nur nach ihrer Bestimmung verwendet werden. Jede weitere darüber hinausgehende Verwendung ist nicht bestimmungsgemäß. Für daraus hervorgerufene Schäden oder Verletzungen aller Art haftet der Benutzer/Bediener und nicht der Hersteller.

Bitte beachten Sie, dass unsere Geräte bestimmungsgemäß nicht für den gewerblichen, handwerklichen oder industriellen Einsatz konstruiert wurden. Wir übernehmen keine Gewährleistung, wenn das Gerät in Gewerbe-, Handwerks- oder Industriebetrieben sowie bei gleichzusetzenden Tätigkeiten eingesetzt wird.

4. Technische Daten

Spannungsversorgung Motor:	3,6 V d.c.
Leerlauf-Drehzahl:	200 min ⁻¹
Rechts- Links-Lauf:	ja
Ladespannung Akku:	6 V d.c.
Ladestrom Akku:	300 mA
Netzspannung Ladegerät:	230V~ 50 Hz
Ladezeit:	max. 5 Std.
Akkutyp:	Li-Ion
Gewicht:	0,4 kg

Geräusch und Vibration

Die Geräusch- und Vibrationswerte wurden entsprechend EN 60745 ermittelt.

Schalldruckpegel L _{pA}	62 dB(A)
Unsicherheit K _{pA}	3 dB
Schalleistungspegel L _{WA}	73 dB(A)
Unsicherheit K _{WA}	3 dB

Tragen Sie einen Gehörschutz.

Die Einwirkung von Lärm kann Gehörverlust bewirken.

Schwingungsgesamtwerte (Vektorsumme dreier Richtungen) ermittelt entsprechend EN 60745.

D**Schrauben ohne Schlag**Schwingungsemissionswert $a_h \leq 0,368 \text{ m/s}^2$ Unsicherheit $K = 1,5 \text{ m/s}^2$ **⚠ Achtung!**

Der Schwingungswert wird sich aufgrund des Einsatzbereiches des Elektrowerkzeuges ändern und kann in Ausnahmefällen über dem angegebenen Wert liegen.

5. Vor Inbetriebnahme

Lesen Sie vor der Inbetriebnahme Ihres Akkuschraubers unbedingt diese Hinweise:

1. Laden Sie den Akku-Pack nur mit dem mitgelieferten Ladegerät.
2. Nur einwandfreie und geeignete Schrauberbits verwenden.
3. Beim Schrauben in Wänden und Mauern diese auf verborgene Strom-, Gas- und Wasserleitung überprüfen.

6. Bedienung**6.1 Laden des Akkus (Abb. 1)**

Der Akku ist gegen Tiefentladung geschützt. Eine integrierte Schutzschaltung schaltet das Gerät automatisch aus, wenn der Akku entladen ist. Die Bit-Aufnahme dreht sich in diesem Fall nicht mehr.

Warnung! Betätigen Sie den Ein-/Ausschalter nicht mehr, wenn die Schutzschaltung das Gerät abgeschaltet hat. Dies kann zu Schäden am Akku führen.

1. Vergleichen Sie, ob die auf dem Typenschild angegebene Netzspannung mit der vorhandenen Netzspannung übereinstimmt. Stecken Sie das Ladegerät in die Steckdose und verbinden Sie das Ladekabel mit dem Ladeanschluss. Der Ladevorgang beginnt sobald das Ladekabel mit dem Ladeadapter verbunden ist.
2. Die rote LED (7) signalisiert, dass der Akku geladen wird.
3. Nach erfolgter Ladung erlischt die Ladekontrolllampe (7).

Achtung! Während des Ladevorgangs kann sich der Handgriff etwas erwärmen, dies ist jedoch normal.

Sollte das Laden des Akkus nicht möglich sein, überprüfen Sie bitte

- ob an der Steckdose die Netzspannung vorhanden ist
- ob ein einwandfreier Kontakt an den Ladekontakten des Ladegerätes vorhanden ist.

Sollte das Laden des Akkus immer noch nicht möglich sein, bitten wir Sie,

- das Ladegerät
- und den Schrauber

an unseren Kundendienst zu senden.

Im Interesse einer langen Lebensdauer des Akkus sollten Sie für eine rechtzeitige Wiederaufladung des Akkus sorgen. Dies ist auf jeden Fall notwendig, wenn Sie feststellen, dass die Leistung des Akkuschraubers nachlässt.

Entladen Sie den Akku nie vollständig. Dies führt zu einem Defekt des Akkus!

6.2 Drehrichtungsschalter (Bild 2/Pos. 10)

Mit dem Schiebeschalter über dem Ein/Aus-Schalter können Sie die Drehrichtung des Akku-Schraubers einstellen und den Akku-Schrauber gegen ungewolltes Einschalten sichern. Sie können zwischen Links- und Rechtslauf wählen. Um eine Beschädigung des Getriebes zu vermeiden, soll die Drehrichtung nur im Stillstand umgeschaltet werden. Befindet sich der Schiebeschalter in der Mittelstellung, ist der Ein/Aus-Schalter blockiert.

6.3 Ein/Aus-Schalter (Bild 2/Pos. 9)

Drücken Sie zum Einschalten des Akkuschraubers den Ein- Ausschalter. Zum stoppen lassen Sie den Ein- Ausschalter wieder los.

6.4 LED-Licht (Bild 3/Pos. 2)

Das LED-Licht (2) ermöglicht das Ausleuchten der Schraubstelle bei ungünstigen Lichtverhältnissen. Zum Einschalten schieben Sie den Schalter (4) nach vorne, zum Ausschalten ziehen Sie ihn wieder zurück.

6.5 Magnet-Schraubenhalter (Bild 3/Pos. 3)

Am Magnet-Schraubenhalter können Schrauben abgelegt werden, welche Sie während der Arbeit dann griffbereit haben.

6.6 Akku-Kapazitätsanzeige (Bild 4/ Pos. 5)

Drücken Sie auf den Schalter für Akku-Kapazitätsanzeige (6). Die Akku-Kapazitätsanzeige (5) signalisiert Ihnen den Ladezustand des Akkus anhand von 3 farbigen LED's.

Alle LED's leuchten:

Der Akku ist voll aufgeladen.

Gelbe und rote LED leuchten:

Der Akku verfügt über ausreichende Restladung.

Rote LED:

Der Akku ist leer, laden Sie den Akku auf.

6.7 Werkzeugwechsel (Bild 5)

Achtung! Stellen Sie bei allen Arbeiten (z.B. Werkzeugwechsel; Wartung; usw.) am Akkuschrauber den Drehrichtungsschalter in Mittelstellung.

Stecken Sie den Bit (a) in die Bit-Aufnahme (1).

Ziehen Sie den Bit (a) zum Entfernen wieder aus der Bit-Aufnahme (1) heraus.

6.8 Schrauben:

Verwenden Sie am besten Schrauben mit Selbstzentrierung (z. B. Torx, Kreuzschlitz), welches ein sicheres Arbeiten gewährleistet. Achten Sie darauf, dass der verwendete Bit und die Schraube in Form und Größe übereinstimmen.

7.2 Wartung

Im Geräteinneren befinden sich keine weiteren zu wartenden Teile.

7.3 Ersatzteilbestellung:

Bei der Ersatzteilbestellung sollten folgende Angaben gemacht werden;

- Typ des Gerätes
 - Artikelnummer des Gerätes
 - Ident-Nummer des Gerätes
 - Ersatzteilnummer des erforderlichen Ersatzteils
- Aktuelle Preise und Infos finden Sie unter www.isc-gmbh.info

8. Entsorgung und Wiederverwertung

Das Gerät befindet sich in einer Verpackung um Transportschäden zu verhindern. Diese Verpackung ist Rohstoff und ist somit wieder verwendbar oder kann dem Rohstoffkreislauf zurückgeführt werden. Das Gerät und dessen Zubehör bestehen aus verschiedenen Materialien, wie z.B. Metall und Kunststoffe. Führen Sie defekte Bauteile der Sondermüllentsorgung zu. Fragen Sie im Fachgeschäft oder in der Gemeindeverwaltung nach!

7. Reinigung, Wartung und Ersatzteilbestellung

Ziehen Sie vor allen Reinigungsarbeiten den Netzstecker.

7.1 Reinigung

- Halten Sie Schutzvorrichtungen, Luftschlitze und Motorengehäuse so staub- und schmutzfrei wie möglich. Reiben Sie das Gerät mit einem sauberen Tuch ab oder blasen Sie es mit Druckluft bei niedrigem Druck aus.
- Wir empfehlen, dass Sie das Gerät direkt nach jeder Benutzung reinigen.
- Reinigen Sie das Gerät regelmäßig mit einem feuchten Tuch und etwas Schmierseife. Verwenden Sie keine Reinigungs- oder Lösungsmittel; diese könnten die Kunststoffteile des Gerätes angreifen. Achten Sie darauf, dass kein Wasser in das Geräteinnere gelangen kann.

GB



“Caution - Read the operating instructions to reduce the risk of injury”



Wear ear-muffs.
The impact of noise can cause damage to hearing.



Wear safety goggles.
Sparks generated during working or splinters, chips and dust emitted by the device can cause loss of sight.

⚠ Important!

When using equipment, a few safety precautions must be observed to avoid injuries and damage. Please read the complete operating manual with due care. Keep this manual in a safe place, so that the information is available at all times. If you give the equipment to any other person, give them these operating instructions as well.

We accept no liability for damage or accidents which arise due to non-observance of these instructions and the safety information.

1. Safety information

Please refer to the booklet included in delivery for the safety instructions.

⚠ CAUTION!**Read all safety regulations and instructions.**

Any errors made in following the safety regulations and instructions may result in an electric shock, fire and/or serious injury.

Keep all safety regulations and instructions in a safe place for future use.

2. Layout (Fig. 1)

1. Bit chuck
2. Lamp
3. Magnetic screw holder
4. ON/OFF switch for lamp
5. Battery capacity indicator
6. Switch for battery capacity indicator
7. Charging control lamp
8. Charging connection
9. On/Off switch
10. Clockwise/Counter-clockwise selector switch
11. Battery charger
12. Charging cable
13. Bag

3. Proper use

The cordless screwdriver is designed for tightening and undoing screws.

The machine is to be used only for its prescribed purpose. Any other use is deemed to be a case of misuse. The user / operator and not the manufacturer will be liable for any damage or injuries of any kind caused as a result of this.

Please note that our equipment has not been designed for use in commercial, trade or industrial applications. Our warranty will be voided if the machine is used in commercial, trade or industrial businesses or for equivalent purposes.

4. Technical data

Motor power supply:	3.6 V DC
Idling speed:	200 min ⁻¹
Clockwise/Counter-clockwise:	Yes
Charge voltage for rechargeable battery:	6 V DC
Charge current for rechargeable battery:	300 mA
Battery charger supply voltage:	230 V ~ 50 Hz
Charging time:	max. 5 hours
Battery type:	Li-Ion
Weight:	0.4 kg

Sound and vibration

Sound and vibration values were measured in accordance with EN 60745.

L_{pA} sound pressure level	62 dB(A)
K_{pA} uncertainty	3 dB
L_{WA} sound power level	73 dB(A)
K_{WA} uncertainty	3 dB

Wear ear-muffs.

The impact of noise can cause damage to hearing.

Total vibration values (vector sum of three directions) determined in accordance with EN 60745.

Screwing without hammer action

Vibration emission value $a_h \leq 2,5 \text{ m/s}^2$

K uncertainty = 1,5 m/s²

GB**⚠ Important!**

The vibration value changes according to the area of application of the electric tool and may exceed the specified value in exceptional circumstances.

5. Before starting the equipment

Be sure to read the following information before you use your cordless screwdriver for the first time:

1. Charge the battery pack with the charger supplied.
2. Only ever use screwdriver bits which are suitable for the purpose and in faultless condition.
3. Always check for concealed electric cables and gas and water pipes when drilling and screwing in walls.

6. Operation**6.1 Charging the battery (Fig. 1)**

The battery is protected from exhaustive discharge. An integrated protective circuit automatically switches off the equipment when the battery is flat. In this case the bit chuck will cease to turn.

Warning! Do not press the ON/OFF switch any more if the protective circuit has actuated. This may damage the battery.

1. Check that your mains voltage is the same as that marked on the rating plate of the battery charger. Plug the battery charger in the plug socket and connect the charging cable to the charging connection. The charging process starts as soon as the charging cable is connected to the charging adapter.
2. The red LED (7) will come on to indicate that the battery pack is being charged.
3. The charging control lamp (7) goes out when charging is completed.

Important! The handle may become a little warm during the charging process. This is normal.

If the battery pack fails to charge, please check

- whether there is voltage at the socket-outlet
- and check for proper contact with the charging contacts in the battery charger.

If the battery still fails to charge, send

- the battery charger
- and the screwdriver

to our customer services department.

Timely recharging of the battery pack will help it

10

serve you well for a long time. You must recharge the battery pack when you notice that the power of the screwdriver drops.

Never allow the battery pack to become fully discharged. This will cause it to develop a defect.

6.2 Changeover switch (Fig. 2/Item 10)

The slide switch above the ON/OFF switch is for setting the direction of rotation of the cordless screwdriver and for preventing the cordless screwdriver from being switched on inadvertently. You can select between clockwise and counter-clockwise rotation. Change the direction of rotation only when the equipment is at a standstill. If you fail to observe this point, the gearing may become damaged. When the slide switch is in the middle position, the ON/OFF switch is blocked.

6.3 ON/OFF switch (Fig. 2 / Item 9)

Press the On/Off switch to switch the cordless screwdriver on. Release the ON/OFF switch to switch off the tool.

6.4 LED lamp (Fig. 3/Item 2)

The LED lamp (2) can be used in poor lighting conditions to illuminate the area where you want to screw.

To switch on, push the switch (4) forwards; to switch off, pull the switch back again.

6.5 Magnetic screw holder (Fig. 3/Item 3)

Screws can be placed on the magnetic screw holder for easy reach during operation.

6.6 Battery capacity indicator (Fig. 4/Item 5)

Press the button for the battery capacity indicator (6). The battery capacity indicator (5) indicates the charge state of the battery on 3 colored LEDs.

All LEDs illuminate:

The battery is fully charged.

The yellow and red LED illuminate:

The battery has an adequate remaining charge.

Red LED:

The battery is empty, recharge the battery.

6.7 Changing the tool (Fig. 5)

Important! Set the changeover switch to its centre position whenever you carry out any work (for example changing the tool, maintenance work, etc.) on the cordless screwdriver.

Insert the bit (a) into the bit chuck (1).

To remove the bit (a), pull it back out of the bit chuck (1).

6.8 Screwdriving

We recommend using self-centering screws (e.g. Torx screws, recessed head screws) designed for reliable working. Be sure to use a bit that matches the screw in shape and size. Set the torque, as described elsewhere in these operating instructions, to suit the size of screw.

7. Cleaning, maintenance and ordering of spare parts

Always pull out the mains power plug before starting any cleaning work.

7.1 Cleaning

- Keep all safety devices, air vents and the motor housing free of dirt and dust as far as possible. Wipe the equipment with a clean cloth or blow it with compressed air at low pressure.
- We recommend that you clean the device immediately each time you have finished using it.
- Clean the equipment regularly with a moist cloth and some soft soap. Do not use cleaning agents or solvents; these could attack the plastic parts of the equipment. Ensure that no water can seep into the device.

7.2 Maintenance

There are no parts inside the equipment which require additional maintenance.

7.3 Ordering replacement parts

Please quote the following data when ordering replacement parts:

- Type of machine
- Article number of the machine
- Identification number of the machine
- Replacement part number of the part required

For our latest prices and information please go to www.isc-gmbh.info

8. Disposal and recycling

The unit is supplied in packaging to prevent its being damaged in transit. This packaging is raw material and can therefore be reused or can be returned to the raw material system.

The unit and its accessories are made of various types of material, such as metal and plastic. Defective components must be disposed of as special waste. Ask your dealer or your local council.



« Avertissement – Lisez ce mode d'emploi pour diminuer le risque de blessures »



Portez une protection de l'ouïe.

L'exposition au bruit peut entraîner une perte de l'ouïe.



Portez des lunettes de protection.

Les étincelles générées pendant travail ou les éclats, copeaux et la poussière sortant de l'appareil peuvent entraîner une perte de la vue.

⚠ Attention !

Lors de l'utilisation d'appareils, il faut respecter certaines mesures de sécurité afin d'éviter des blessures et dommages. Veuillez donc lire attentivement ce mode d'emploi. Conservez-le bien de façon à pouvoir disposer à tout moment de ces informations. Si l'appareil doit être remis à d'autres personnes, remettez-leur aussi ce mode d'emploi. Nous déclinons toute responsabilité pour les accidents et dommages dus au non-respect de ce mode d'emploi et des consignes de sécurité.

1. Consignes de sécurité

Vous trouverez les consignes de sécurité correspondantes dans le petit manuel ci-joint.

⚠ AVERTISSEMENT !

Veillez lire toutes les consignes de sécurité et instructions.

Tout non-respect des consignes de sécurité et instructions peut provoquer une décharge électrique, un incendie et/ou des blessures graves.

Conservez toutes les consignes de sécurité et instructions pour une consultation ultérieure.

2. Description de l'appareil (figure 1)

1. Porte-embout
2. Lampe
3. Porte-vis à aimant
4. Interrupteur Marche / Arrêt lampe
5. Affichage de la capacité de l'accumulateur
6. Interrupteur affichage de la capacité de l'accumulateur
7. Voyant de charge
8. Raccord de charge
9. Interrupteur Marche / Arrêt
10. Commutateur marche à gauche/droite
11. Chargeur
12. Câble de charge
13. Poche

3. Utilisation conforme à l'affectation

Le tournevis sans fil convient à visser et à dévisser des vis.

La machine doit exclusivement être employée conformément à son affectation. Chaque utilisation allant au-delà de cette affectation est considérée comme non conforme. Pour les dommages en résultant ou les blessures de tout genre, le producteur décline toute responsabilité et l'opérateur/l'exploitant est responsable.

Veillez au fait que nos appareils, conformément à leur affectation, n'ont pas été construits, pour être utilisés dans un environnement professionnel, industriel ou artisanal. Nous déclinons toute responsabilité si l'appareil est utilisé professionnellement, artisanalement ou dans des sociétés industrielles, tout comme pour toute activité équivalente.

4. Caractéristiques techniques

Alimentation en tension du moteur :	3,6 V d.c.
Vitesse de marche à vide :	200 tr/min
Marche à droite-gauche :	oui
Tension de charge accu. :	6 V d.c.
Courant de charge accu. :	300 mA
Tension secteur du chargeur :	230V~50 Hz
Durée de charge :	maxi. 5 h
Type d'accu :	Li-Ion
Poids :	0,4 kg

Bruit et vibration

Les valeurs de bruit et de vibration ont été déterminées conformément à la norme EN 60745.

Niveau de pression acoustique L_{pA}	62 dB(A)
Imprécision K_{pA}	3 dB
Niveau de puissance acoustique L_{WA}	73 dB(A)
Imprécision K_{WA}	3 dB

Portez une protection acoustique.

L'exposition au bruit peut entraîner la perte de l'ouïe.

F

Les valeurs totales des vibrations (somme des vecteurs de trois directions) ont été déterminées conformément à EN 60745.

Visser sans percussion

Valeur d'émission des vibrations $a_n \leq 2,5 \text{ m/s}^2$
Imprécision $K = 1,5 \text{ m/s}^2$

⚠ Attention !

La valeur de vibration est différente en fonction du domaine d'utilisation de l'outil électrique et peut, dans des cas exceptionnels, être supérieure à la valeur indiquée.

5. Avant la mise en service

Avant la mise en service de votre tournevis électrique sans fil, lisez ces remarques :

1. Chargez l'accumulateur avec le chargeur livré.
2. Utilisez uniquement des forets pointus tout comme des embouts de tournevis irréprochables et adéquats.
3. Lors du perçage et du vissage dans des parois et murs, contrôlez s'il y a des conduites de courant, de gaz ou d'eau cachées.

6. Commande**6.1 Charger l'accumulateur (fig. 1)**

L'accumulateur est protégé contre la décharge profonde. Un circuit protecteur intégré met l'appareil automatiquement hors circuit, lorsque l'accumulateur est déchargé. Dans ce cas, le porte-embout ne tourne plus.

Avertissement ! N'actionnez plus l'interrupteur Marche / Arrêt, lorsque le circuit protecteur a mis l'appareil hors circuit. Ceci peut endommager l'accumulateur.

1. Comparez si la tension du secteur indiquée sur la plaque signalétique correspond à la tension du bloc du serveur disponible. Enfichez le chargeur dans la prise et raccorder le câble de charge au raccord de charge. Le processus de chargement commence dès que le câble de charge est relié à l'adaptateur de charge.
2. La DEL rouge (7) signale que l'accumulateur est en charge.
3. Une fois l'accumulateur chargé, le voyant de charge (7) s'éteint.

Attention ! Un léger échauffement de la poignée peut avoir lieu pendant la recharge.

14

Si la recharge de l'accumulateur est impossible, veuillez contrôler

- si une tension du réseau est présente au niveau de la prise de courant
- si un contact irréprochable est présent au niveau des contacts de charge du chargeur.

Si le chargement de l'accumulateur reste impossible, nous vous prions de bien vouloir renvoyer

- le chargeur
 - et la visseuse
- à notre service après-vente.

Dans l'intérêt d'une grande longévité de l'accumulateur, veillez à un rechargement de l'accumulateur à temps. Ceci est indispensable lorsque vous constatez une diminution de la puissance du tournevis sans fil.

Ne déchargez jamais complètement l'accumulateur. Ceci cause l'endommagement de l'accumulateur !

6.2 Interrupteur de sens de rotation (figure 2/pos. 10)

L'interrupteur à coulisse au-dessus de l'interrupteur Marche/Arrêt vous permet de régler le sens de rotation du tournevis sans fil et de le bloquer contre toute remise en circuit par inadvertance. Vous pouvez choisir entre marche à gauche et marche à droite. Afin d'éviter d'endommager l'engrenage, le sens de rotation doit être uniquement commuté à l'arrêt. Si l'interrupteur à coulisse se trouve dans la position médiane, l'interrupteur Marche/Arrêt est bloqué.

6.3 Interrupteur Marche/Arrêt (figure 2/pos. 9)

Appuyez sur l'interrupteur Marche / Arrêt pour mettre en marche le tournevis sans fil. Pour l'arrêter, relâchez l'interrupteur Marche / Arrêt.

6.4 Lampe DEL (figure 3/pos. 2)

La lampe DEL (2) permet d'éclairer le point de vissage en cas de conditions de luminosité défavorables.

Pour la mise en service, poussez l'interrupteur (4) vers l'avant, pour la mise hors service retirez-le.

6.5 Porte-vis à aimant (figure 3/pos. 3)

Les vis, que vous aurez alors à portée de main pendant le travail peuvent être déposées sur le porte-vis à aimant.

6.6 Affichage de la capacité de l'accumulateur (figure 4/ pos. 5)

Appuyez sur l'interrupteur pour afficher la capacité de l'accumulateur (6). L'affichage de la capacité de l'accumulateur (5) vous indique l'état de charge de l'accumulateur au moyen de 3 DEL couleur.

Toutes les DELS s'allument :

L'accumulateur est entièrement chargé.

DEL jaune et rouge s'allument :

L'accumulateur dispose d'une charge suffisante.

DEL rouge :

L'accumulateur est vide, chargez-le.

6.7 Changement d'outils (figure 5)

Attention ! Pour tous travaux (p. ex. changement d'outils ; maintenance ; etc.) sur le tournevis sans fil, l'interrupteur de sens de rotation en position médiane.

Enfichez l'embout (a) dans le porte-embout (1).

Tirez l'embout (a) du porte-embout (1) pour le retirer.

6.8 Vissage :

Utilisez de préférence des vis à auto-centrage (par ex. ex. torx, cruciforme) qui garantissent un travail sûr. Veillez à ce que l'embout de tournevis et la vis concordent en forme et en taille.

7.2 Maintenance

Aucune pièce à l'intérieur de l'appareil n'a besoin de maintenance.

7.3 Commande de pièces de rechange :

Pour les commandes de pièces de rechange, veuillez indiquer les références suivantes:

- Type de l'appareil
 - No. d'article de l'appareil
 - No. d'identification de l'appareil
 - No. de pièce de rechange de la pièce requise
- Vous trouverez les prix et informations actuelles à l'adresse www.isc-gmbh.info

8. Mise au rebut et recyclage

L'appareil se trouve dans un emballage permettant d'éviter les dommages dus au transport. Cet emballage est une matière première et peut donc être réutilisé ultérieurement ou être réintroduit dans le circuit des matières premières.

L'appareil et ses accessoires sont en matériaux divers, comme par ex. des métaux et matières plastiques. Éliminez les composants défectueux dans les systèmes d'élimination des déchets spéciaux. Renseignez-vous dans un commerce spécialisé ou auprès de l'administration de votre commune !

7. Nettoyage, maintenance et commande de pièces de rechange

Retirez la fiche de contact avant tous travaux de nettoyage.

7.1 Nettoyage

- Maintenez les dispositifs de protection, les fentes à air et le carter de moteur aussi propres (sans poussière) que possible. Frottez l'appareil avec un chiffon propre ou soufflez dessus avec de l'air comprimé à basse pression.
- Nous recommandons de nettoyer l'appareil directement après chaque utilisation.
- Nettoyez l'appareil régulièrement à l'aide d'un chiffon humide et un peu de savon. N'utilisez aucun produit de nettoyage ni détergeant ; ils pourraient endommager les pièces en matières plastiques de l'appareil. Veillez à ce qu'aucune eau n'entre à l'intérieur de l'appareil.



“Avvertimento – Per ridurre il rischio di lesioni leggete le istruzioni per l’uso”



Portate cuffie antirumore.

L'effetto del rumore può causare la perdita dell'udito.



Indossate gli occhiali protettivi.

Scintille create durante il lavoro o schegge, trucioli e polveri scaraventate fuori dall'apparecchio possono causare la perdita della vista.



⚠ **Attenzione!**

Nell'usare gli apparecchi si devono rispettare diverse avvertenze di sicurezza per evitare lesioni e danni. Quindi leggete attentamente queste istruzioni per l'uso. Conservatele bene per avere a disposizione le informazioni in qualsiasi momento. Se date l'apparecchio ad altre persone consegnate loro queste istruzioni per l'uso insieme all'apparecchio! Non ci assumiamo alcuna responsabilità per incidenti o danni causati dal mancato rispetto di queste istruzioni e delle avvertenze di sicurezza.

1. Avvertenze di sicurezza

Le relative avvertenze di sicurezza si trovano nell'opuscolo allegato.

⚠ **AVVERTIMENTO!**

Leggete tutte le avvertenze di sicurezza e le istruzioni.

Dimenticanze nel rispetto delle avvertenze di sicurezza e delle istruzioni possono causare scosse elettriche, incendi e/o gravi lesioni.

Conservate tutte le avvertenze e le istruzioni per eventuali necessità future.

2. Descrizione dell'apparecchio (Fig. 1)

1. Sede inserto
2. Lampada
3. Supporto magnetico per viti
4. Interruttore lampada ON/OFF
5. Indicatore di carica della batteria
6. Interruttore indicatore di carica della batteria
7. Spia di controllo ricarica
8. Attacco per ricarica
9. Interruttore ON/OFF
10. Commutatore rotazione sinistrorsa/destrorsa
11. Carica batteria
12. Cavo di ricarica
13. Custodia

3. Utilizzo proprio

L'avvitatore a batteria è adatto per svitare ed avvitare viti.

L'apparecchio deve venire usato solamente per lo scopo a cui è destinato. Ogni altro tipo di uso che esuli da quello previsto non è un uso conforme.

L'utilizzatore/l'operatore, e non il costruttore, è responsabile dei danni e delle lesioni di ogni tipo che ne risultino.

Tenete presente che i nostri apparecchi non sono stati costruiti per l'impiego professionale, artigianale o industriale. Non ci assumiamo alcuna garanzia quando l'apparecchio viene usato in imprese commerciali, artigianali o industriali, o in attività equivalenti.

4. Caratteristiche tecniche

Alimentazione di tensione del motore:	3,6 V DC
Numero di giri al minimo:	200 min ⁻¹
Rotazione destrorsa/sinistrorsa:	si
Tensione di ricarica della batteria:	6 V DC
Corrente di ricarica della batteria:	300 mA
Tensione di rete del carica batteria:	230 V ~ 50 Hz
Tempo di ricarica:	max. 5 ore
Tipo di batteria:	Li-Ion
Peso:	0,4 kg

Rumore e vibrazioni

I valori del rumore e delle vibrazioni sono stati rilevati secondo la norma EN 60745.

Livello di pressione acustica L _{pA}	62 dB (A)
Incertezza K _{pA}	3 dB
Livello di potenza acustica L _{WA}	73 dB (A)
Incertezza K _{WA}	3 dB

Portate cuffie antirumore.

L'effetto del rumore può causare la perdita dell'udito.

Valori complessivi delle vibrazioni (somma vettoriale delle tre direzioni) rilevati secondo la norma EN 60745.



Avvitare senza colpi

Valore emissione vibrazioni $a_h \leq 2,5 \text{ m/s}^2$

Incertezza $K = 1,5 \text{ m/s}^2$

⚠ Attenzione!

Il valore di vibrazione cambierà a causa del settore di impiego dell'elettrotensile e in casi eccezionali può essere superiore ai valori riportati.

5. Prima della messa in esercizio

Prima di mettere in esercizio il vostro avvitatore a batteria leggete assolutamente le seguenti avvertenze.

1. Caricate la batteria con il carica batteria in dotazione.
2. Utilizzate solo punte affilate e inserti per cacciavite adatti ed in perfetto stato.
3. In caso di perforazione e avvitamento su muri e pareti, verificate che non siano presenti condutture nascoste di corrente, gas e acqua.

6. Uso

6.1 Ricarica della batteria (Fig. 1)

La batteria è protetta dalla scarica profonda. Un circuito di protezione integrato fa spegnere automaticamente l'apparecchio quando la batteria è scarica. In questo caso la sede dell'inserto smette di girare.

Avvertimento! Non azionate l'interruttore di ON/OFF se è intervenuto il circuito di protezione dell'apparecchio: può danneggiare la batteria.

1. Controllate che la tensione di rete indicata sulla targhetta corrisponda alla tensione di rete a disposizione. Inserite il carica batteria nella presa e collegate il cavo di ricarica con l'attacco relativo. Il processo di ricarica inizia non appena il cavo di ricarica viene collegato al relativo adattatore.
2. La spia rossa (7) segnala che la batteria viene ricaricata.
3. Al termine della ricarica la spia di controllo ricarica (7) si spegne.

Attenzione! Durante il processo di ricarica l'impugnatura si può riscaldare un po', ma ciò è del tutto normale.

Se la ricarica della batteria non fosse possibile verificare

- che sia presente tensione di rete sulla presa di corrente
- che ci sia un perfetto contatto dei contatti di ricarica del carica batteria.

Se la ricarica della batteria continuasse a non essere possibile, spedite

- il carica batteria
 - e l'avvitatore
- al nostro servizio di assistenza clienti.

Per ottenere una lunga durata della batteria si deve provvedere a una puntuale ricarica. Ciò è comunque necessario quando ci si accorge della diminuzione delle prestazioni dell'avvitatore a batteria.

Non fate scaricare mai completamente la batteria. Questo potrebbe danneggiarla!

6.2 Commutatore del senso di rotazione (Fig. 2/Pos. 10)

Con l'interruttore a scorrimento sopra l'interruttore ON/OFF potete regolare il senso di rotazione dell'avvitatore a batteria e assicurarlo contro un'accensione involontaria. Potete scegliere fra rotazione sinistrorsa e destrorsa. Per evitare danni al meccanismo, il senso di rotazione deve venire cambiato solo ad utensile fermo.

Se l'interruttore a scorrimento si trova in posizione centrale, l'interruttore ON/OFF è bloccato.

6.3 Interruttore ON/OFF (Fig. 2 /Pos. 9)

Premete l'interruttore ON/OFF per accendere l'avvitatore a batteria. Per fermarlo basta lasciare andare l'interruttore.

6.4 Luce LED (Fig. 3/Pos. 2)

La luce LED (2) permette di illuminare il punto da avvitare in caso di condizioni di luce sfavorevoli. Per accendere spingete l'interruttore (4) in avanti, per spegnere riportatelo alla posizione iniziale.

6.5 Supporto magnetico per viti (Fig. 3/Pos. 3)

È possibile mettere le viti sul supporto magnetico per averle a portata di mano durante il lavoro.

6.6 Indicazione di carica della batteria (Fig. 4/Pos. 5)

Premete l'interruttore per l'indicazione di carica della batteria (6). L'indicazione di carica della batteria (5) segnala lo stato di carica per mezzo di 3 spie colorate.



Tutte le spie sono illuminate

La batteria è completamente carica.

La spia gialla e quella rossa sono illuminate

La batteria dispone di una sufficiente carica residua.

Spia rossa

La batteria è scarica, ricaricatela.

6.7 Cambio dell'utensile (Fig. 5)

Attenzione! Prima di ogni operazione (per es. cambio dell'utensile, manutenzione ecc.) portate il commutatore del senso di rotazione sull'avvitatore a batteria in posizione centrale.

Inserite l'inserto (a) nella relativa sede (1).

Sfilate l'inserto (a) per toglierlo dalla sede relativa (1).

6.8 Avvitamento

Utilizzate preferibilmente viti con autocentramento (per es. torx, intaglio a croce) che garantiscono un lavoro sicuro. Fate attenzione che l'inserto utilizzato e la vite corrispondano in forma e dimensioni.

7.3 Ordinazione di pezzi di ricambio:

Volendo commissionare dei pezzi di ricambio, si dovrebbe dichiarare quanto segue:

- modello dell'apparecchio
- numero dell'articolo dell'apparecchio
- numero d'ident. dell'apparecchio
- numero del pezzo di ricambio del ricambio necessitato

Per i prezzi e le informazioni attuali si veda www.isc-gmbh.info

8. Smaltimento e riciclaggio

L'apparecchio si trova in una confezione per evitare i danni dovuti al trasporto. Questo imballaggio rappresenta una materia prima e può perciò essere utilizzato di nuovo o riciclato.

L'apparecchio e i suoi accessori sono fatti di materiali diversi, per es. metallo e plastica.

Consegnate i pezzi difettosi allo smaltimento di rifiuti speciali. Per informazioni rivolgetevi ad un negozio specializzato o all'amministrazione comunale!

7. Pulizia, manutenzione e ordinazione dei pezzi di ricambio

Prima di qualsiasi lavoro di pulizia staccate la spina dalla presa di corrente.

7.1 Pulizia

- Tenete il più possibile i dispositivi di protezione, le fessure di aerazione e la carcassa del motore liberi da polvere e sporco. Strofinare l'apparecchio con un panno pulito o soffiare con l'aria compressa a pressione bassa.
- Consigliamo di pulire l'apparecchio subito dopo averlo usato.
- Pulite l'apparecchio regolarmente con un panno asciutto ed un po' di sapone. Non usate detersivi o solventi perché questi ultimi potrebbero danneggiare le parti in plastica dell'apparecchio. Fate attenzione che non possa penetrare dell'acqua nell'interno dell'apparecchio.

7.2 Manutenzione

All'interno dell'apparecchio non si trovano altre parti sottoposte ad una manutenzione qualsiasi.

DK/N



„Advarsel – Læs betjeningsvejledningen for at reducere risikoen for personskade“



Brug høreværn.

Støjudviklingen fra maskinen kan forårsage høretab.



Brug beskyttelsesbriller.

Gnister, som opstår under arbejdet, eller splinter, spån og støv, som står ud fra maskinen, kan forårsage synstab.

⚠️ Vigtigt!

Ved brug af el-værktøj er der visse sikkerhedsforanstaltninger, der skal respekteres for at undgå skader på personer og materiel. Læs derfor betjeningsvejledningen grundigt igennem. Opbevar vejledningen et praktisk sted, så du altid kan tage den frem efter behov. Husk at lade betjeningsvejledningen følge med maskinen, hvis du overdrager den til andre!

Vi fraskriver os ethvert ansvar for skader på personer eller materiel, som måtte opstå som følge af, at anvisningerne i denne betjeningsvejledning, navnlig vedrørende sikkerhed, tilsidesættes.

1. Sikkerhedsanvisninger

Relevante sikkerhedsanvisninger finder du i det medfølgende hæfte.

⚠️ ADVARSEL!

Læs alle sikkerhedsanvisninger og øvrige anvisninger.

Følges anvisningerne, navnlig sikkerhedsanvisningerne, ikke nøje som beskrevet, kan elektrisk stød, brand og/eller svære kvæstelser være følgen.

Alle sikkerhedsanvisninger og øvrige anvisninger skal gemmes.

2. Oversigt over maskinen (fig. 1)

1. Bitholder
2. Lampe
3. Magnet-skrueholder
4. Tænd/Sluk-knap lampe
5. Batteri-kapacitetsindikator
6. Knap batteri-kapacitetsindikator
7. Ladekontrollampe
8. Ladetilslutning
9. Tænd/Sluk-knap
10. Omskifter venstre-/højregang
11. Ladeadapter
12. Ladekabel
13. Lomme

3. Formålsbestemt anvendelse

Akku-skruemaskinen er beregnet til i- og udskruining af skruer.

aven må kun anvendes i overensstemmelse med dens tiltænkte formål. Enhver anden form for anvendelse er ikke tilladt. Vi fraskriver os ethvert ansvar for skader, det være sig på personer eller materiel, som måtte opstå som følge af, at maskinen ikke er blevet anvendt korrekt. Ansvaret bæres alene af brugeren/ejeren.

Bemærk, at vore produkter ikke er konstrueret til erhvervsmæssig, håndværksmæssig eller industriel brug. Vi fraskriver os ethvert ansvar, såfremt produktet anvendes i erhvervsmæssigt, håndværksmæssigt, industrielt eller lignende øjemed.

4. Tekniske data

Spændingsforsyning motor:	3,6 V d.c.
Omdrejningstal, ubelastet:	200 min ⁻¹
Højre-/venstregang:	Ja
Ladepænding batteri:	6 V d.c.
Ladestrøm batteri:	300 mA
Netspænding ladeadapter:	230V~ 50 Hz
Ladetid:	maks. 5 t.
Akkumulatorbatteri, type:	Li-Ion
Vægt:	0,4 kg

Støj og vibration

Støj- og vibrationstal er beregnet i henhold til EN 60745.

Lydtryksniveau L_{pA}	62 dB(A)
Usikkerhed K_{pA}	3 dB
Lydeffektniveau L_{WA}	73 dB(A)
Usikkerhed K_{WA}	3 dB

Brug høreværn.

Støjudviklingen fra maskinen kan forårsage høretab.

Samlede svingningstal (vektorsum for tre retninger) beregnet i henhold til EN 60745.

DK/N**Skruer uden slag**Svingningsemissionstal $a_h \leq 2,5 \text{ m/s}^2$ Usikkerhed $K = 1,5 \text{ m/s}^2$ **⚠️ Vigtigt!**

Svingningstallet vil ændre sig i forhold til el-værktøjets anvendelsesformål og kan i undtagelsestilfælde ligge over den angivne værdi.

5. Inden ibrugtagning

Nedenstående anvisninger skal læses, inden du tager akku-skruemaskinen i brug:

1. Akkumulatorbatteriet lades op med det medfølgende ladeapparat.
2. Brug kun skarpe bor samt intakte og egnede skruebits.
3. Ved boring og skruring i vægge og mure skal disse først undersøges for skjulte strøm-, gas- og vandledninger.

6. Betjening**6.1 Opladning af batteri (fig. 1)**

Batteriet er sikret mod dybafledning. En integreret beskyttelseskreds kobler automatisk maskinen fra, når batteriet er afladt. Bitholderen drejer så ikke mere rundt.

Advarsel! Tryk ikke på tænd/sluk-knappen, når beskyttelseskredsen har koblet maskinen fra. Batteriet kan tage skade.

1. Kontroller, at netspændingen, som står anført på mærkepladen, svarer til den forhåndenværende netspænding. Sæt ladeadapteren i stikkontakten, og forbind ladekablet med ladetilslutningen. Opladningen begynder, så snart ladekablet er forbundet med ladeadapteren.
2. Den røde lysdiode (7) indikerer, at batteriet oplades.
3. Efter endt opladning går ladekontrollampen (7) ud.

Bemærk! Under opladningen kan håndtaget blive varmt, hvilket er helt normalt.

Hvis batteriet ikke kan oplades, skal du kontrollere,

- om der er netspænding i stikkontakten
- om forbindelsen til ladekontakterne på ladeadapteren er i orden.

Hvis batteriet stadigvæk ikke lader sig oplade, bedes du indsende

- ladeadapteren
 - og skruemaskinen
- til kundeservice.

Sørg for at genoplade batteriet i god tid for at sikre en lang levetid. Genopladning skal under alle omstændigheder ske, hvis du konstaterer, at skruemaskinens ydelse er nedsat.

Undgå at aflade batteriet helt. Dette vil ødelægge batteriet!

6.2 Rotations-inverter (fig. 2/pos. 10)

Med skydekontakten oven over tænd/sluk-knappen kan du indstille skruemaskinens omdrejningsretning og sikre skruemaskinen mod utilsigtet indkobling. Du kan vælge mellem venstre- og højregang. Skift af omdrejningsretning skal foretages, når maskinen står stille, for ikke at beskadige drevet.

Er skydekontakten i midterstilling, er tænd/sluk-knappen blokeret.

6.3 Tænd/Sluk-knap (fig. 2/pos. 9)

Tryk på tænd/sluk-knappen for at tænde akku-skruemaskinen. Slip tænd/sluk-knappen igen for at slukke.

6.4 LED-lys (fig. 3/pos. 2)

Med LED-lyset (2) kan skruestedet lyses op i tilfælde af dårlige lysforhold.

For at tænde skubbes knappen (4) frem, for at slukke skubbes den tilbage.

6.5 Magnet-skrueholder (fig. 3/pos. 3)

Skrue kan henlægges på magnet-skrueholderen, så de er lige ved hånden under arbejdet.

6.6 Batteri-kapacitetsindikator (fig. 4/pos. 5)

Tryk på knap til batteri-kapacitetsindikator (6). Batteri-kapacitetsindikatoren (5) viser batteriets ladetilstand ved hjælp af 3 farvede lysdioder.

Alle dioder lyser:

Batteriet er fuldt opladet.

Gul og rød diode lyser:

Batteriet råder over tilstrækkelig restkapacitet.

Rød lysdiode:

Batteriet er tomt, oplad batteriet.

6.7 Værktøjsskift (fig. 5)

Bemærk! Rotations-inverteren på akku-skruemaskinen skal sættes i midterstilling, inden arbejder på selve maskinen påbegyndes (f.eks. værktøjsskift; vedligeholdelse; osv.).

Sæt bit'en (a) i bitholderen (1).

For at fjerne bit'en (a) igen trækker du den ud af bitholderen (1).

6.8 Skruer:

Det er bedst at anvende skruer med selvcentrering (f.eks. torx, krydskærv) – det gør arbejdet mere sikkert. Vær opmærksom på, om bit'en og skruen passer sammen i form og størrelse.

7. Rengøring, vedligeholdelse og reservedelsbestilling

Træk stikket ud af stikkontakten inden vedligeholdelsesarbejde.

7.1 Rengøring

- Hold så vidt muligt beskyttelsesanordninger, luftsprækker og motorhuset fri for støv og snavs. Gnid maskinen ren med en ren klud, eller foretag trykluftudblæsning med lavt tryk.
- Vi anbefaler, at maskinen rengøres hver gang efter brug.
- Rengør af og til maskinen med en fugtig klud og lidt blød sæbe. Undgå brug af rengørings- eller opløsningsmiddel, da det vil kunne ødelægge maskinens kunststofdele. Pas på, at der ikke kan trænge vand ind i maskinens indvendige dele.

7.2 Vedligeholdelse

Der findes ikke yderligere dele, som skal vedligeholdes inde i maskinen.

7.3 Reservedelsbestilling:

Ved bestilling af reservedele skal følgende oplyses:

- Savens type.
- Savens artikelnummer.
- Savens identifikationsnummer.
- Nummeret på den nødvendige reservedel.

Aktuelle priser og øvrige oplysninger finder du på internetadressen www.isc-gmbh.info

8. Bortskaffelse og genanvendelse

Maskinen er pakket ind for at undgå transportskader. Emballagen består af råmaterialer og kan således genanvendes eller indleveres på genbrugsstation. Maskinen og dens tilbehør består af forskellige materialer, f.eks. metal og plast. Defekte komponenter skal kasseres ifølge miljøforskrifterne og må ikke smides ud som almindeligt husholdningsaffald. Hvis du er i tvivl: Spørg din forhandler, eller forhør dig hos din kommune!



„Figyelmeztetés – Sérülés veszélyének a lecsökkentéséhez olvassa el a használati utasítást”



Viseljen egy zajcsökkentő fülvédőt

A zaj befolyása hallásvesztességhez vezethet.



Viseljen egy védőszemüveget.

Munka közben keletkező szikrák vagy a készülékből kipattanó szillánkok, forgács vagy porok vakulást okozhatnak.

⚠ Figyelem!

A készülékek használatánál be kell tartani egy pár biztonsági intézkedéseket, azért hogy sérüléseket és károkat megakadályozzon. Olvassa ezért ezt a használati utasítást alaposan át. Őrizze jól meg, azért hogy mindenkor rendelkezésére álljon az információk. Ha átadná más személyeknek a készüléket, akkor kézbesítse vele ezt a használati utasítást is.

Nem vállalunk felelőséget olyan balesetekért és károkért, amelyek ennek az utasításnak és a biztonsági utasításoknak a figyelmen hagyása által keletkeznek.

1. Biztonsági utasítások

A megfelelő biztonsági utasítások a mellékelt füzetetcskében találhatóak.

⚠ FIGYELMEZTETÉS!

Olvason minden biztonsági utalást és utasítást el.

A biztonsági utalások és utasítások betartásán belüli mulasztások következménye áramcsapás, tűz és/vagy nehéz sérülések lehetnek.

Őrizze meg a biztonsági utalásokat és utasításokat a jövőre nézve.

2. A készülék leírása (1-es kép)

1. Bit-befogadó
2. Lámpa
3. Mágnes-csavartartó
4. Be-/kikapcsoló lámpa
5. Akku- kapacitásjelző
6. Kapcsoló akku- kapacitásjelző
7. Töltésellenőrző lámpa
8. Töltőcsatlakozás
9. Be-Kikapcsoló
10. Átkapcsoló bal-/jobb futás
11. Töltőkészülék
12. Töltőkábel
13. Táská

3. Rendeltetésszerű használat

Az akkucsavarozó a csavarok becsavarására és kiengedésére alkalmas.

A gépet csak rendeltetése szerint szabad használni. Ezt túlhaladó bármilyen használat, nem számít rendeltetésszerűnek. Ebből adódó bármilyen kárért vagy bármilyen fajta sérülésért a használó ill. a kezelő felelős és nem a gyártó.

Kérjük vegye figyelembe, hogy a készülékeink a meghatározásuk szerint nem kisipari, kézműipari vagy ipari üzemek területén történő bevetésre lettek tervezve. Ezért a nem vállalunk szavatosságot, ha a készülék kisipari, kézműipari vagy ipari üzemek területén valamint egyenértékű tevékenységek területén van használva.

4. Technikai adatok

A motor feszültségellátása:	3,6 V d.c.
Üresjárat-fordulatszám:	200 perc ⁻¹
Jobbra - balra futás:	igen
Az akku töltési feszültsége:	6 V d.c.
Az akku töltőárama:	300 mA
Az akkumulátortöltő hálózati feszültsége:	230V ~50 Hz
Töltési idő:	max. 5 óra
Akkutípus:	Li-Ion
Tömeg:	0,4 kg

Zaj és vibrálás

A zaj és a vibrálási értékek az EN 60745 szerint lettek mérve.

Hangnyomásmérték L_{pA}	62 dB(A)
Bizonytalanság K_{pA}	3 dB
Hangteljesítménymérték L_{WA}	73 dB(A)
Bizonytalanság K_{WA}	3 dB

Hordjon egy zajcsökkentő fülvédőt.

A zaj befolyása hallásvesztességhez vezethet.

Rezgésösszértékek (három irány vektorösszege) az EN 60745 szerint lettek meghatározva.

H**Csavarni ütés nélkül**

Rezgésemmisszióértékek $a_n \leq 2,5 \text{ m/s}^2$

Bizonytalanság $K = 1,5 \text{ m/s}^2$

⚠ Figyelem!

Az elektromos szerszám rezgésértéke a bevetési résztől függően meg fog változni és kivételes esetekben a megadott érték felett lehet.

5. Beüzemeltetés előtt

Az akku fúrócsavarozó beüzemeltetése előtt okvetlenül elolvasni ezeket az utasításokat:

1. Töltse fel az akkut a mellékelt akkumulátortöltő készülékkel.
2. Csak éles fúrókat valamint kifogástalan és megfelelő csavaró bit-eket használni.
3. Szobafalba és más falakba történő fúrás és csavarozás esetén ellenőrizze ezeket le rejtett áram, gáz és víz vezetésekre.

6. Kezelés**6.1 Az akku feltöltése (1-es ábra)**

Az akku a mélylemerülés elől védve van. Egy integrált védőkapcsoló automatikusan kikapcsolja a készüléket, ha kimerült az akku. Ebben az esetben nem forog tovább a Bit-befogadó.

Figyelmeztetés! Ne üzemeltesse többet a be-/kikapcsolót, ha a védőkapcsoló lekapcsolta a gépet. Ez az akkun károkhoz vezethet.

1. Hasonlítsa össze a típus táblán megadott hálózati feszültséget, egyezik-e a meglévő hálózati feszültséggel. Dugja a töltőkészüléket a dugaszoló aljzatba és csatlakoztassa össze a töltőkábelt a töltőcsatlakozással. A töltési folyamat azonnal megindul miután a töltőkábelt a töltőadapterre csatlakoztatta.
2. A piros LED (7) jelzi, hogy az akku töltődik.
3. A töltés befejezése után kialszik a töltésellenőrző lámpa (7).

Figyelem! A töltési folyamat alatt a fogantyú valamennyire felmelegedhet, de ez normális.

Ha az akkuk töltése nem lehetséges, akkor kérjük vizsgálja meg,

- hogy a hálózati aljzatban van-e hálózati feszültség
- hogy az akkumulátortöltő készülék töltőkontaktusain kifogástalan-e a kontaktus.

Ha az akku töltése még mindig nem lehetséges,

26

akkor kérjük,

- az akkumulátortöltő készüléket
 - és a csavarozót
- a vevőszolgáltatásunkhoz beküldeni.

Az akku hosszú élettartamának az érdekében gondoskodnia kellene az akku időbeni újbóli feltöltéséről. Ez minden esetben akkor szükséges, ha megállapítaná, hogy az akkucsavarozó teljesítménye alábbhagy.

Ne merítse ki sohasem teljesen az akkut. Ez az akku károsodásához vezet!

6.2 Forgásiránykapcsoló (2-es kép/poz. 10)

A be-/ki-kapcsoló feletti tolókapcsolóval lehet az akku-csavarozó forgási irányát beállítani és akaratlan bekapcsolás ellen biztosítani az akku-csavarozót. Bal- és jobbfutás között lehet válassztani. A hajtómű megsérülésének az elekerüléséért, a forgásirányt csak nyugalmi állapotban kellene átkapcsolni. Ha a tolókapcsoló középhegységben található, akkor blokkolva van a be-/ki-kapcsoló.

6.3 Be-/ki-kapcsoló (2-es kép/poz. 9)

Az akkucsavarozó bekapcsolásához nyomja meg a be- kikapcsolót. Megállításhoz engedje ismét el a be-/kikapcsolót.

6.4 LED-fény (3-as kép/poz. 2)

Az LED-fény (2) lehetővé teszi kedvezőtlen fényviszonyoknál a csavaróhelyek kivilágítását. Bekapcsoláshoz tolja a kapcsolót (4) előre, kikapcsoláshoz húzza a kapcsolót ismét vissza.

6.5 Mágnes-csavartartó (3-as kép/poz. 3)

A mágneses-csavartartóra csavarokat lehet letenni, amelyek akkor a munkánál kéznél vannak.

6.6 Akku kapacitásjelző (4-es kép/poz. 5)

Nyomja meg az akku-kapacitáskijelző (6) kapcsolóját. Az akku-kapacitáskijelző (5) a 3 színes LED által szignalizálja az akku töltésállapotát.

Minden LED világít:

Az akku teljesen fel van töltve.

A sárga és a piros LED világít:

Az akku elegendő fennmaradt töltéssel rendelkezik.

Piros LED:

Az akku üres, töltse fel az akkut.

6.7 Szerszámcsere (5-ös kép)

Figyelem! Az akkucsavarozón történő bármilyen fajta munkánál (mint például szerszámcsere; karbantartás; stb.) a forgásiránykapcsolót középállásba tenni.

Dugja a Bit-et (a) a Bit-befogadóba (1).

Az eltávolításhoz húzza a Bit-et (a) ismét ki a Bit-befogadóból (1).

6.8 Csavarni:

Legjobb ha öncentrirozó csavarokat használ (mint például Torx; csillagcsavar), amely egy biztos dolgozást garantál. Ügyeljen arra, hogy a használt Bit és a csavar formában és nagyságban megegyezzenek.

7. Tisztítás, karbantartás és pótalkatrészmegrendelés

Tisztítási munkák előtt húzza ki a hálózati csatlakozót.

7.1 Tisztítás

- Tartsa a védőberendezéseket, szellőztető nyílásokat és a gépházat annyira por és piszokmentesen, amennyire csak lehet. Dörzsölje le a készüléket egy tiszta posztóval le vagy pedig fújja ki sűrített levegővel, alacsony nyomás alatt.
- Mi azt ajánljuk, hogy a készüléket direkt minden használat után kitisztítani.
- Tisztítsa meg a készüléket rendszeresen egy nedves posztóval és egy kevés kenőszappannal. Ne használjon tisztító és oldó szereket; ezek megtámadhatják a készülék műanyagrészeit. Ügyeljen arra, hogy ne jusson víz a készülék belsejébe.

7.2 Karbantartás

A készülék belsejében nem található további karbantartandó rész.

7.3 A pótalkatrész megrendelése:

A pótalkatrészek megrendelésénél a következő adatokat kell megadni

- A készülék típusát
- A készülék cikkszámát
- A készülék ident-számát
- A szükséges pótalkatrész pótalkatrész-számát

Aktuális árak és információk a www.isc-gmbh.info alatt találhatóak.

8. Megsemmisítés és újrahasznosítás

A szállítási károk megakadályozásához a készülék egy csomagolásban található. Ez a csomagolás nyersanyag és ezáltal ismét felhasználható vagy pedig visszavezethető a nyersanyag körforgáshoz. A szállítási és annak a tartozékai különböző anyagokból állnak, mint például fém és műanyagok. A defekt alkatrészeket vigye a különhulladék megsemmisítéshez. Érdeklődjön utána a szaküzletben vagy a községi közigazgatásnál!

HR/
BIH



„Upozorenje – pročitajte upute za uporabu kako bi se smanjio rizik ozljeđivanja“



Nosite zaštitu za sluh.

Djelovanje buke može uzrokovati gubitak sluha.



Nosite zaštitne naočale.

Iskre koje nastaju tijekom rada ili iverje, strugotine i prašina koja izlazi iz uređaja mogu uzrokovati gubitak vida.

⚠ Pažnja!

Da bi se spriječila ozljedjivanja i nastanak šteta prilikom korištenja uređaja, treba se pridržavati sigurnosnih mjera opreza. Zbog toga pažljivo pročitajte ove upute za uporabu. Dobro ih sačuvajte tako da Vam informacije u svako doba budu na raspolaganju. U slučaju da uređaj trebate predati drugoj osobi, uručite joj s njime i ove upute za uporabu.

Ne preuzimamo jamstvo za nesreće ili štete nastale zbog nepridržavanja ovih uputa i njihovih sigurnosnih napomena.

1. Sigurnosne napomene

Odgovarajuće sigurnosne napomene pronaći ćete u priloženoj knjižici.

⚠ UPOZORENJE!

Pročitajte sve sigurnosne napomene i upute.

Propusti kod pridržavanja sigurnosnih napomena i uputa mogu uzrokovati el. udar, požar i/ili teška ozljeđivanja.

Sačuvajte sve sigurnosne napomene i upute za buduće korištenje.

2. Opis uređaja (slika 1)

1. Prihvatniik nastavka odvijača
2. Žaruljica
3. Magnetni držač vijaka
4. Sklopka za uključivanje/isključivanje žaruljice
5. Pokazivač kapaciteta baterije
6. Sklopka pokazivača kapaciteta baterije
7. Kontrolna žaruljica punjenja
8. Priključak za punjenje
9. Sklopka za uključivanje/isključivanje
10. Preklopnik za lijevi/desni smjer vrtnje
11. Uređaj za punjenje
12. Kabel za punjenje
13. Džep

3. Namjenska uporaba

Baterijski odvijač prikladan je za uvrtnanje i otpuštanje vijaka.

Stroj se smije koristiti samo u skladu s namjenom. Svaka drukčija uporaba izvan ovih okvira nije namjenska. Za štete ili ozljeđivanja bilo koje vrste koje bi iz toga proizašle ne odgovara proizvođač nego korisnik.

Molimo da obratite pažnju na to da naši uređaji nisu konstruirani za korištenje u komercijalne svrhe kao ni u obrtu i industriji. Ne preuzimamo jamstvo ako se uređaj koristi u obrtničkim ili industrijskim pogonima i sličnim djelatnostima.

4. Tehnicki podaci

Naponsko napajanje motora:	3,6 V d.c.
Broj okretaja u praznom hodu:	200 min ⁻¹
Desni-lijevi smjer vrtnje:	da
Napon punjenja baterije:	6 V d.c.
Struja punjenja baterije:	300 mA
Mrežni napon uređaja za punjenje:	230 V~ 50 Hz
Vrijeme punjenja:	maks. 5 sati.
Tip baterija:	Li-Ion
Težina:	0,4 kg

Buka i vibracije

Vrijednosti buke i vibracija određene su prema normi EN 60745.

Razina zvučnog tlaka L_{pA}	62 dB (A)
Nesigurnost K_{pA}	3 dB
Intenzitet buke L_{WA}	73 dB (A)
Nesigurnost K_{WA}	3 dB

Nosite zaštitu za sluh.

Buka može utjecati na gubitak sluha.

Ukupne vrijednosti vibracija (vektorski zbroj triju pravaca) određene su prema normi EN 60745.

Uvrtnanje vijaka bez udarca

Vrijednost emisije vibracija $a_h \leq 2,5 \text{ m/s}^2$

Nesigurnost $K = 1,5 \text{ m/s}^2$

HR/
BIH**⚠ Pozor!**

Vrijednost vibracija mijenja se zbog područja korištenja elektroalata i u iznimnim slučajevima može se nalaziti iznad zadane vrijednosti.

5. Prije puštanja u rad

Prije korištenja baterijskog izvijača obavezno pročitajte ove napomene:

1. Baterije punite pomoću isporučenog uređaja za punjenje.
2. Koristite samo oštra svrdla, te besprijekorne i prikladne vrhove izvijača.
3. Kod bušenja i vijčanja u zidovima, provjerite ima li skrivenih strujnih, plinskih vodova ili vodovodnih cijevi.

6. Rukovanje**6.1 Punjenje baterije (sl. 1)**

Baterija je zaštićena od potpunog pražnjenja. Kad je baterija prazna, integrirani zaštitni sklop automatski isključuje uređaj. U tom slučaju prihvatnik s nastavkom više se ne okreće.

Upozorenje! Kad zaštitni sklop isključi uređaj, više nemojte pritiskati sklopku za uključivanje/isključivanje. To može uzrokovati oštećenje baterije.

1. Usporedite odgovara li napon naveden na tipskoj pločici postojećem naponu mreže. Uključite uređaj za punjenje u utičnicu i spojite kabel za punjenje s dotičnim priključkom. Postupak punjenja počinje čim se kabel spoji s adaptorom za punjenje.
2. Crvena LED dioda (7) signalizira da se baterija puni.
3. Kad se baterija napuni, gasi se kontrolna žaruljica punjenja (7).

Pozor! Tijekom punjenja ručka se može malo zagrijati, što je normalno.

Ako punjenje baterije ne bi bilo moguće, provjerite

- postoji li na utičnici mrežni napon
- jesu li kontakti na uređaju za punjenje besprijekorni.

Ako punjenje baterije i dalje nije moguće, molimo Vas da

- uređaj za punjenje
- i odvijač

pošaljete našoj servisnoj službi.

Da bi baterije imale dugi vijek trajanja, trebate uvijek

30

imati na umu pravovremeno ponovno punjenje baterije. To je u svakom slučaju potrebno onda kad utvrdite da je oslabio učin baterijskog odvijača.

Nikad nemojte do kraja isprazniti baterije. To će uzrokovati kvar na bateriji!

6.2 Sklopka za smjer vrtnje (slika 2/poz. 10)

Pomoću klizne sklopke iznad sklopke za uključivanje/isključivanje možete podesiti smjer vrtnje baterijskog odvijača i osigurati ga od neželjenog uključivanja. Možete odabrati lijevi ili desni smjer vrtnje. Da biste izbjegli oštećenje pogona, promjenu smjera vrtnje treba obavljati samo kad uređaj ne radi. Ako se klizna sklopka nalazi u srednjem položaju, sklopka za uključivanje/isključivanje je blokirana.

6.3 Sklopka za uključivanje/isključivanje (slika 2/poz. 9)

Da biste uključili baterijski odvijač, pritisnite sklopku za uključivanje/isključivanje. Da biste ga zaustavili, pustite sklopku za uključivanje/isključivanje.

6.4 LED svjetlo (slika 3/poz. 2)

LED svjetlo (2) omogućava osvjetljenje mjesta na koje se uvrću vijci kod nepovoljnih uvjeta rasvjete. Da biste uključili svjetlo, gurnite sklopku (4) prema naprijed, a za isključivanje je povucite natrag.

6.5 Magnetni držač vijaka (slika 3/poz. 3)

Na magnetnom držaču vijaka možete držati vijke koji su Vam tijekom rada na taj način uvijek pri ruci.

6.6 Prikaz kapaciteta baterije (sl. 4/poz. 5)

Pritisnite sklopku za prikaz kapaciteta baterije (6). Prikaz kapaciteta (5) signalizira Vam stanje napunjenosti baterije pomoću 3 LED dioda u boji.

Svijetle sve LED diode:

Baterija je potpuno napunjena.

Svijetle žuta i crvena LED dioda:

Baterija je dovoljno napunjena.

Crvena LED dioda:

Baterija je prazna; napunite je.

6.7 Zamjena alata (slika 5)

Pozor! Kod svih radova (npr. zamjena alata, održavanje itd.) na baterijskom odvijaču sklopku za smjer vrtnje stavite u srednji položaj. Utaknite nastavak odvijača (a) u njegov prihvatnik (1). Da biste uklonili nastavak (a) izvadite ga iz držača (1).

6.8 Uvrtnanje vijaka:

Najbolje je da koristite vijke sa samocentriranjem (npr. torx, križni vijak) koji omogućuju siguran rad. Pripazite na to da korišteni nastavak odgovara oblikom i veličinom vijku.

7. Čišćenje, održavanje i narudžba rezervnih dijelova

Prije svih radova čišćenja izvucite mrežni utikač.

7.1 Čišćenje

- Zaštitne naprave, otvore za zrak i kućište motora držite što čišćima od prašine i prljavštine. Istrljajte uredjaj čistom krpom ili ga ispušite komprimiranim zrakom pod niskim tlakom.
- Preporučujemo da uredjaj očistite nakon svake uporabe.
- Redovito čistite uredjaj vlažnom krpom i s malo sapunice. Ne koristite sredstva za čišćenje ni otapala; ona mogu oštetiti plastične dijelove uredjaja. Pripazite na to da u unutrašnjost uredjaja ne dospije voda.

7.2 Održavanje

U unutrašnjosti uredjaja nalaze se dijelovi koje treba održavati.

7.3 Narudžba rezervnih dijelova:

Prilikom naručivanja rezervnih dijelova su potrebni slijedeći podaci:

- Tip uredjaja
- Broj artikla uredjaja
- Ident. broj uredjaja
- Broj potrebnog rezervnog dijela

Aktualne cijene i informacije potražite na web-adresi www.isc-gmbh.info

8. Zbrinjavanje i recikliranje

Uredjaj se nalazi u pakovanju koje ga štiti od oštećenja prilikom transporta. Ovo pakovanje je sirovina i zato se može ponovno upotrijebiti ili poslati na reciklažu.

Uredjaj i njegov pribor izradjeni su od različitih materijala kao npr. metala i plastike. Neispravne sastavne dijelove otpremite na mjesta za zbrinjavanje posebnog otpada. Informacije potražite u specijaliziranoj trgovini ili nadležnoj općinskoj upravi.

RS



„Upozorenje – Pročitajte uputstva za upotrebu kako bi se smanjio rizik od povreda“



Nosite zaštitu za sluh.

Uticaj buke može da uzrokuje gubitak sluha.



Nosite zaštitne naočari.

Iskre koje pršte tokom rada ili iver, opiljak i prašina koji izlaze iz uređaja mogu da uzrokuju gubitak vida.

⚠ Pažnja!

Kod korišćenja uređaja morate se pridržavati propisa o bezbednosti kako biste sprečili povrede i štete. Stoga pažljivo pročitajte ova uputstva za upotrebu/bezbednosne napomene. Dobro ih sačuvajte tako da Vam informacije u svako doba budu na raspolaganju. Ako biste ovaj uređaj trebali da predate drugim licima, prosledite im i ova uputstva za upotrebu / bezbednosne napomene. Ne preuzimamo garanciju za štete koje bi nastale zbog nepridržavanja ovih uputstava za upotrebu i bezbednosnih napomena.

1. Sigurnosna uputstva:

Odgovarajuća sigurnosna uputstva pronaći ćete u priloženoj knjižici.

⚠ UPOZORENJE!**Pročitajte sve bezbednosne napomene i uputstva.**

Propusti kod pridržavanja bezbednosnih napomena i uputstava mogu da prouzroče el.udar, požar i/ili teške povrede.

Sačuvajte sve bezbednosne napomene i uputstva za buduće korišćenje.**2. Opis uređaja (slika 1)**

1. Priklopnik nastavka odvijača
2. Sijalica
3. Magnetski držač zavrtnja
4. Prekidač za uključivanje/isključivanje sijalice
5. Pokazivač kapaciteta baterije
6. Prekidač pokazivača kapaciteta baterije
7. Kontrolna sijalica punjenja
8. Priključak za punjenje
9. Prekidač za uključivanje/isključivanje
10. Preklopnik za levi/desni smer vrtnje
11. Uređaj za punjenje
12. Kabl za punjenje
13. Džep

3. Namensko korišćenje

Akumulatorski odvijač podesan je za uvrtnje i otpuštanje zavrtnja.

Mašina sme da se koristi samo prema svojoj nameni. Svako drugačije korišćenje nije u skladu s namenom. Za štete ili povrede bilo koje vrste koje iz toga proizlaze odgovoran je korisnik, a ne proizvođač.

Molimo da obratite pažnju na to da naši uređaji nisu konstruisani za korišćenje u komercijalne svrhe kao ni u zanatu i industriji. Ne preuzimamo garanciju ako se uređaj koristi u zanatskim ili industrijskim pogonima i sličnim delatnostima.

4. Tehnički podaci

Naponsko napajanje motora:	3,6 V d.c.
Broj obrtaja u praznom hodu:	200 min ⁻¹
Desni-levi smer vrtnje:	da
Napon punjenja baterije:	6 V d.c.
Struja punjenja baterije:	300 mA
Mrežni napon uređaja za punjenje:	230 V~ 50 Hz
Vreme punjenja:	maks. 5 sati.
Tip baterija:	Li-Ion
Težina:	0,4 kg

Buka i vibracije

Vrednosti buke i vibracija utvrđene su u skladu s normom EN 60745.

Nivo zvučnog pritiska L_{pA}	62 dB(A)
Nesigurnost K_{pA}	3 dB
Intenzitet buke L_{WA}	73 dB(A)
Nesigurnost K_{WA}	3 dB

Nosite zaštitu za sluh.

Buka može da utiče na gubitak sluha.

Ukupne vrednosti vibracija (vektorska suma triju pravaca) utvrđene su u skladu s normom EN 60745.

Uvrtnje zavrtnja bez udarca

Vrednost emisije vibracija $a_h \leq 2,5 \text{ m/s}^2$

Nesigurnost $K = 1,5 \text{ m/s}^2$

RS**⚠ Pažnja!**

Vrednost vibracija menja se zbog područja korišćenja elektroalata i u iznimnim slučajevima može da bude iznad zadane vrednosti.

5. Pre puštanja u rad

Pre puštanja baterijskog odvijača u rad obavezno pročitajte ove napomene:

1. Napunite baterije pomoću isporučenog uređaja za punjenje.
2. Smeju da se koriste samo oštre burgije kao i besprekorni i podesni nastavci odvijača.
3. Kod bušenja i uvrtanja zavrtnja u zidove proverite da li u njima postoje sakriveni strujni i plinski vodovi ili vodovodne cevi.

6. Rukovanje**6.1 Punjenje baterije (sl. 1)**

Baterija je zaštićena od potpunog pražnjenja. Kad je baterija prazna, integrisani zaštitni sklop automatski isključuje uređaj. U tom slučaju prihvatnik sa nastavkom više se ne obrće.

Upozorenje! Kad zaštitni sklop isključi uređaj, više nemojte da pritišćete prekidač za uključivanje/isključivanje. To može da prouzroči oštećenje baterije.

1. Uporedite da li napon naveden na natpisnoj pločici odgovara postojećem naponu mreže. Uključite uređaj za punjenje u utičnicu i spojite kabl za punjenje sa dotičnim priključkom. Postupak punjenja počinje čim se kabl spoji s adapterom za punjenje.
2. Crvena LED dioda (7) signalizuje da se baterija puni.
3. Kad se baterija napuni, gasi se kontrolna sijalica punjenja (7).

Pažnja! Tokom punjenja drška može malo da se zagreje, a to je normalno.

Ako punjenje baterije ne bi bilo moguće, proverite

- da li na utičnici postoji mrežni napon
- da li su kontakti na uređaju za punjenje besprekorni.

Ako punjenje baterije i nakon toga nije moguće, molimo Vas da

- uređaj za punjenje
 - i odvijač
- pošaljete našoj servisnoj službi.

Da bi baterije imale dugi vek trajanja, trebate uvek da

imate na umu pravodobno ponovo punjenje baterije. To je u svakom slučaju potrebno onda kada utvrdite da snaga akumulatorskog odvijača slabi.

Nikad nemojte da do kraja ispraznite baterije. To će prouzročiti kvar baterije!

6.2 Prekidač za smer vrtnje (slika 2/poz. 10)

Pomoću kliznog prekidača iznad prekidača za uključivanje/isključivanje možete da podesite smer vrtnje akumulatorskog odvijača i obezbedite ga od neželjenog uključivanja. Možete da izaberete levi ili desni smer vrtnje. Da biste izbegli oštećenje pogona, promena smera vrtnje treba da se vrši samo kada uređaj ne radi. Ako se klizni prekidač nalazi u srednjem položaju, prekidač za uključivanje/isključivanje je blokirano.

6.3 Prekidač za uključivanje/isključivanje (slika 2/poz. 9)

Da biste uključili akumulatorski odvijač, pritisnite prekidač za uključivanje/isključivanje. Da biste ga zaustavili, pustite prekidač za uključivanje/isključivanje.

6.4 LED svetlo (slika 3/poz.2)

LED svetlo (2) omogućuje osvetljenje mesta na koje se uvrću zavrtnji kod nepovoljnih uslova rasvete. Da biste uključili svetlo, gurnite prekidač (4) prema napred, a za isključivanje ga povucite nazad.

6.5 Magnetski držač zavrtnja (slika 3/poz. 3)

Na magnetskom držaču zavrtnja možete da držite zavrtnje koji su Vam tokom rada na taj način uvek pri ruci.

6.6 Prikaz kapaciteta baterije (sl. 4/poz. 5)

Pritisnite prekidač za prikaz kapaciteta baterije (6). Prikaz kapaciteta (5) signalizuje Vam stanje napunjenosti baterije pomoću 3 LED diode u boji.

Svetle sve LED diode:

Baterija je potpuno napunjena.

Svetle žuta i crvena LED dioda:

Baterija je dovoljno napunjena.

Crvena LED dioda:

Baterija je prazna; napunite je.

6.7 Zamena alata (slika 5)

Pažnja! Kod svih radova (npr. zamena alata, održavanje itd.) na kumulatorskom odvijaču prekidač za smer vrtnje stavite u srednji položaj. Umetnite nastavak odvijača (a) u njegov prihvatnik (1). Da biste odstranili nastavak (a) izvadite ga iz držača (1).

6.8 Uvrtnanje zavrtnja:

Najbolje je da koristite zavrtnje sa samocentriranjem (npr. zvezdasti, unakrsni urez) koji osiguravaju bezbedan rad. Pripazite na to da korišćeni nastavak odgovara oblikom i veličinom zavrtnju.

7. Čišćenje, održavanje i narudžba rezervnih dijelova

Prije svih radova čišćenja izvucite mrežni utikač.

7.1 Čišćenje

- Zaštitne naprave, otvore za zrak i kućište motora držite što čišćima od prašine i prljavštine. Istrljajte uređaj čistom krpom ili ga ispušite komprimiranim zrakom pod niskim tlakom.
- Preporučujemo da uređaj očistite nakon svake uporabe.
- Redovito čistite uređaj vlažnom krpom i s malo masnog sapuna. Ne koristite sredstva za čišćenje ni otapala; ona mogu oštetiti plastične dijelove uređaja. Pripazite na to da u unutrašnjost uređaja ne dospije voda.

7.2 Održavanje

U unutrašnjosti uređaja nema dijelova koje treba održavati.

7.3 Naručivanje rezervnih dijelova

Prilikom naručivanja rezervnih dijelova treba navesti sljedeće podatke:

- tip uređaja
- broj artikla uređaja
- identifikacijski broj uređaja
- kataloški broj potrebnog rezervnog dijela

Aktuelne cene i informacije potražite na sajtu www.isc-gmbh.info

8. Zbrinjavanje i reciklovanje

Uređaj se nalazi u pakovanju koje ga štiti od oštećenja tokom transporta. Ovo pakovanje je sirovina i zato može ponovno da se upotrebi ili pošalje na reciklovanje. Uređaj i njegov pribor izradjeni su od različitih materijala kao npr. metala i plastike. Neispravne sastavne delove otpremite na mesta za zbrinjavanje posebnog otpada. Informacije potražite u specijalizovanoj trgovini ili nadležnoj opštinskoj upravi.



„Varování – Ke snížení rizika zranění si přečíst návod k obsluze“



Noste ochranu sluchu.

Působení hluku může způsobit ztrátu sluchu.



Noste ochranné brýle.

Při práci vznikající jiskry nebo z přístroje vylétávající úlomky, třísky a prachy mohou způsobit ztrátu zraku.

⚠ Pozor!

Při používání přístrojů musí být dodržována určitá bezpečnostní opatření, aby se zabránilo zraněním a škodám. Přečtěte si proto pečlivě tento návod k obsluze. Dobře si ho uložte, abyste měli tyto informace kdykoliv po ruce. Pokud předáte přístroj jiným osobám, předejte s ním i tento návod k obsluze.

Nepřebíráme žádné ručení za škody a úrazy vzniklé v důsledku nedodržování tohoto návodu k obsluze a bezpečnostních pokynů.

1. Bezpečnostní pokyny

Příslušné bezpečnostní pokyny naleznete v přiložené brožurce.

⚠ VAROVÁNÍ!

Přečtěte si všechny bezpečnostní pokyny a instrukce.

Zanedbání při dodržování bezpečnostních pokynů a instrukcí mohou mít za následek úder elektrickým proudem, požár a/nebo těžká zranění.

Všechny bezpečnostní pokyny a instrukce si uložte pro budoucí použití.

2. Popis přístroje (obr. 1)

1. Upínání bitů
2. Světlo
3. Magnetický držák pro přidržení šroubu
4. Za-/vypínač světla
5. Indikace kapacity akumulátoru
6. Spínač indikace kapacity akumulátoru
7. Kontrolka nabíjení
8. Přípojka nabíjení
9. Za-/vypínač
10. Přepínač levý/pravý chod
11. Nabíječka
12. Nabíjecí kabel
13. Taška

3. Použití podle účelu určení

Akumulátorový šroubovák je vhodný na utahování a povolování šroubů.

Stroj smí být používán pouze podle svého účelu určení. Každé další toto překračující použití neodpovídá použití podle účelu určení. Za z toho vyplývající škody nebo zranění všeho druhu ručí uživatel/obsluhující osoba a ne výrobce.

Dbejte prosím na to, že naše přístroje nebyly podle svého účelu určení konstruovány pro živnostenské, řemeslnické nebo průmyslové použití. Nepřebíráme žádné ručení, pokud je přístroj používán v živnostenských, řemeslných nebo průmyslových podnicích a při srovnatelných činnostech.

4. Technická data :

Zdroj napětí motoru:	3,6 V d.c.
Volnoběžné otáčky:	200 min ⁻¹
Pravý- levý chod:	ano
Nabíjecí napětí akumulátoru:	6 V d.c.
Nabíjecí proud akumulátoru:	300 mA
Síťové napětí nabíječky:	230 V~ 50 Hz
Doba nabíjení:	max. 5 hod.
Typ akumulátoru:	Li-Ion
Hmotnost:	0,4 kg

Hluk a vibrace

Hluk a vibrace změřeny podle normy EN 60745.

Hladina akustického tlaku L_{pA}	62 dB(A)
Nejistota K_{pA}	3 dB
Hladina akustického výkonu L_{WA}	73 dB(A)
Nejistota K_{WA}	3 dB

Noste ochranu sluchu.

Působení hluku může způsobit ztrátu sluchu.

Hodnoty celkových vibrací (vektorový součet tří směrů) změřeny podle normy EN 60745.

CZ**Šroubování bez přiklepu**Emisní hodnota vibrací $a_h \leq 2,5 \text{ m/s}^2$ Nejistota $K = 1,5 \text{ m/s}^2$ **⚠ Pozor!**

Hodnota vibrací se podle oblasti použití elektrického nářadí mění a ve výjimečných případech se může pohybovat nad udanou hodnotou.

5. Před uvedením do provozu

Před uvedením akumulátorového šroubováku do provozu si bezpodmínečně přečtěte tyto pokyny:

1. Akumulátor nabíjejte dodanou nabíječkou.
2. Používejte pouze ostré vrtáky a také bezvadné a vhodné bity.
3. Při vrtání a šroubování ve stěnách a zdech tyto zkontrolovat, zda se v nich nenalézají skrytá vedení elektrického proudu, plynu a vody.

6. Obsluha**6.1 Nabíjení akumulátoru (obr. 1)**

Akumulátor je chráněn proti hlubokému vybití.

Integrované ochranné vypínání přístroj automaticky vypne, pokud je akumulátor vybitý. Upínání bitů se v tomto případě dále netočí.

Varování! Nezapínejte za-/vypínač, pokud ochranné vypínání vyplo přístroj. To může vést ke škodám na akumulátoru.

1. Porovnejte, zda souhlasí síťové napětí uvedené na typovém štítku se síťovým napětím, které je k dispozici. Zastrčte nabíječku do zásuvky a spojte nabíjecí kabel s přípojkou nabíjení. Nabíjení začne, jakmile je nabíjecí kabel spojen s nabíjecím adaptérem.
2. Červená LED (7) signalizuje, že je akumulátor nabíjen.
3. Po úspěšném nabíjení kontrolka nabíjení (7) zhasne.

Pozor! Během nabíjení se může rukojeť trochu zahřát, toto je však normální.

Pokud by nabíjení akumulátoru nebylo možné, zkontrolujte

- zda je v zásuvce síťové napětí
- zda je bezvadný kontakt na nabíjecích kontaktech nabíječky.

Pokud by ještě stále nabíjení nebylo možné, prosíme

38

Vás, abyste

- nabíječku
- a šroubovák

poslali na náš zákaznický servis.

V zájmu dlouhé životnosti akumulátoru byste se měli starat o včasné nabití akumulátoru. Toto je v každém případě třeba tehdy, když zjistíte, že výkon akumulátorového šroubováku klesá.

Akumulátor nikdy kompletně nevybíjejte. To vede k defektu akumulátoru!

6.2 Přepínač směru otáčení (obr. 2/pol. 10)

Pomocí posuvného vypínače nad za-/vypínačem můžete nastavit směr otáčení akumulátorového šroubováku a zajistit ho proti nechtěnému zapnutí. Můžete zvolit mezi levým a pravým chodem. Aby se zabránilo poškození převodovky, mělo by být přepínání směru otáčení prováděno pouze ve vypnutém stavu.

Pokud se posuvný vypínač nalézá ve středové poloze, je za-/vypínač blokován.

6.3 Za-/vypínač (obr. 2/pol. 9)

Na zapnutí akumulátorového šroubováku stiskněte za-/vypínač. Na zastavení opět pusťte za-/vypínač.

6.4 LED světlo (obr. 3/pol. 2)

LED světlo (2) umožňuje osvětlení místa šroubování při nepříznivých světelných poměrech.

Na zapnutí posuňte vypínač (4) dopředu, na vypnutí ho opět posuňte zpět.

6.5 Magnetický držák pro přidržení šroubu (obr. 3/pol. 3)

Na magnetickém držáku pro přidržení šroubu mohou být odloženy šrouby, které máte pak během práce k dispozici k okamžitému použití.

6.6 Indikace kapacity akumulátoru (obr. 4/pol. 5)

Stiskněte spínač indikace kapacity akumulátoru (6). Indikace kapacity akumulátoru (5) signalizuje stav nabití akumulátoru pomocí 3 barevných LED.

Svítil všechny LED:

Akumulátor je kompletně nabitý.

Žlutá a červená LED svítí:

Akumulátor disponuje dostatečným zbytkovým nabitím.

Červená LED:

Akumulátor je prázdný, akumulátor znovu nabijte.

6.7 Výměna nástroje (obr. 5)

Pozor! Při všech pracích (např. výměna nástroje; údržba; atd.) nastavte na akumulátorovém šroubováku přepínač směru otáčení do středové polohy.

Zastrčte bit (a) do upínání bitů (1).

Na odstranění vytáhněte bit (a) z upínání bitů (1) ven.

6.8 Šrouby:

Použijte nejlépe šrouby se samočinným centrováním (např. šrouby Torx, s křížovou drážkou), které zaručují bezpečnou práci. Dbejte na to, aby tvar a velikost použitého bitu a šroubu souhlasily.

7. Čištění, údržba a objednání náhradních dílů

Před všemi čistícími pracemi vytáhněte síťovou zástrčku.

7.1 Čištění

- Udržujte bezpečnostní zařízení, větrací otvory a kryt motoru tak prosté prachu a nečistot, jak jen to je možné. Otřete přístroj čistým hadrem nebo ho profoukněte stlačeným vzduchem při nízkém tlaku.
- Doporučujeme přímo po každém použití přístroj vyčistit.
- Pravidelně přístroj čistěte vlhkým hadrem a trochou mazlavého mýdla. Nepoužívejte žádné čistící prostředky nebo rozpouštědla, mohlo by dojít k poškození plastových částí přístroje. Dbejte na to, aby se dovnitř přístroje nedostala voda.

7.2 Údržba

Uvnitř přístroje se nevyskytují žádné další, údržbu vyžadující, díly.

7.3 Objednání náhradních dílů:

Při objednávce náhradních dílů je třeba uvést následující údaje:

- Typ přístroje
- Číslo výrobku přístroje
- Identifikační číslo přístroje
- Číslo náhradního dílu požadovaného náhradního dílu

Aktuální ceny a informace naleznete na www.isc-gmbh.info

8. Likvidace a recyklace

Přístroj je uložen v balení, aby bylo zabráněno poškození při přepravě. Toto balení je surovina a tím znovu použitelné nebo může být dáno zpět do cirkulace surovin.

Přístroj a jeho příslušenství jsou vyrobeny z rozdílných materiálů, jako např. kov a plasty. Defektní součástky odevzdejte k likvidaci zvláštních odpadů. Zeptejte se v odborné prodejně nebo na místním zastupitelství!

SK



„Upozornenie - Aby ste znížili riziko poranenia, prečítajte si návod na obsluhu “



Používajte ochranu sluchu.

Pôsobenie hluku môže spôsobiť poškodenie sluchu.



Noste ochranné okuliare.

Iskry vznikajúce pri práci alebo úlomky, triesky aprach vystupujúci z prístroja by mohli viesť k trvalému poškodeniu zraku.

⚠ Pozor!

Pri používaní prístrojov sa musia dodržiavať príslušné bezpečnostné opatrenia, aby bolo možné zabrániť prípadným zraneniam a vecným škodám. Preto si starostlivo prečítajte tento návod na obsluhu / bezpečnostné pokyny. Následne ich starostlivo uschovajte, aby ste mali vždy k dispozícii potrebné informácie. V prípade, že budete prístroj požičiavať tretím osobám, prosím odovzdajte im spolu s prístrojom tento návod na obsluhu/ bezpečnostné pokyny. Nepreberáme žiadne ručenie za nehody ani škody, ktoré vzniknú nedodržaním tohto návodu na obsluhu a bezpečnostných pokynov.

1. Bezpečnostné pokyny

Príslušné bezpečnostné pokyny nájdete v priloženej brožúrke.

⚠ VÝSTRAHA!

Prečítajte si všetky bezpečnostné predpisy a pokyny.

Nedostatky pri dodržovaní bezpečnostných predpisov a pokynov môžu mať za následok úraz elektrickým prúdom, vznik požiaru a/alebo ťažké poranenia.

Všetky bezpečnostné predpisy a pokyny si odložte pre budúce použitie.

2. Popis prístroja (obr. 1)

1. Upínanie hrotov
2. Svetlo
3. Magnetický držiak skrutiek
4. Vypínač zap/vyp svetla
5. Zobrazenie kapacity akumulátora
6. Spínač zobrazenia kapacity akumulátora
7. Svetelná kontrolka nabíjania
8. Pripojenie pre nabíjanie
9. Vypínač zap/vyp
10. Prepínač otáčania vľavo/vpravo
11. Nabíjačka
12. Nabíjací kábel
13. Taška

3. Správne použitie prístroja

Akumulátorový skrutkovač je určený na doťahovanie a povoľovanie skrutiek.

Prístroj smie byť použitý len na ten účel, na ktorý bol určený. Každé iné odlišné použitie prístroja sa považuje za nespĺňajúce účel použitia. Za škody alebo zranenia akéhokoľvek druhu spôsobené nesprávnym používaním ručí používateľ / obsluhujúca osoba, nie však výrobca.

Prosím zohľadnite skutočnosť, že správny spôsob prevádzky našich prístrojov nie je na profesionálne, remeselnícke ani priemyselné použitie. Nepreberáme žiadne záručné ručenie, ak sa prístroj bude používať v profesionálnych, remeselníckych alebo priemyselných prevádzkach ako aj na činnosti rovnocenné s takýmto použitím.

4. Technické údaje

Elektrické napájanie motora:	3,6 V d.c.
Otáčky vo voľnobehu:	200 min ⁻¹
Pravo-ľavo-točivý pohyb:	áno
Nabíjacie napätie akumulátora:	6 V d.c.
Nabíjací prúd akumulátora:	300 mA
Sieťové napätie nabíjačky:	230 V~ 50 Hz
Čas nabíjania:	max. 5 hod.
Typ akumulátora:	Li-Ion
Hmotnosť:	0,4 kg

Hlučnosť a vibrácie

Hodnoty hlučnosti a vibrácií boli merané podľa európskej normy EN 60745.

Hladina akustického tlaku L _{pA}	62 dB (A)
Nepresnosť K _{pA}	3 dB
Hladina akustického výkonu L _{WA}	73 dB (A)
Nepresnosť K _{WA}	3 dB

Používajte ochranu sluchu.

Pôsobenie hluku môže spôsobiť poškodenie sluchu.

Celkové hodnoty vibrácií (súčet vektorov troch smerov) stanovené v súlade s EN 60745.

SK**Skrutkovanie bez príklepu**Hodnota emisií vibrácií $a_h \leq 2,5 \text{ m/s}^2$ Nepresnosť $K = 1,5 \text{ m/s}^2$ **⚠ POZOR!**

Hodnota vibrácií sa bude meniť v závislosti od oblasti použitia elektrického náradia a vo výnimočných prípadoch sa môže nachádzať nad udávanou hodnotou.

5. Pred uvedením do prevádzky

Pred uvedením Vášho akumulátorového skrutkovača do prevádzky si bezpodmienečne prečítajte tieto pokyny:

1. Nabite akumulátor pomocou priloženej nabíjačky.
2. Používajte len ostré vrtáky ako aj bezchybné a vhodné skrutkovacie hroty.
3. Pri vŕtaní a skrutkovaní na stenách a múroch je potrebné skontrolovať, či sa v nich nenachádzajú skryté elektrické a plynové vedenia alebo vodovody.

6. Obsluha**6.1 Nabíjanie akumulátora (obr. 1)**

Akumulátor je chránený proti úplnému vybitiu. Integrované ochranné spínanie automaticky vypne prístroj, keď je akumulátor vybitý. Upínanie hrotov sa v tomto prípade prestane točiť.

Výstraha! Nestláčajte vypínač zap/vyp v prípade, keď ochranné spínanie vyplo prístroj. Môže to spôsobiť poškodenia na akumulátore.

1. Skontrolujte, či elektrické napätie uvedené na typovom štítku zodpovedá prítomnému elektrickému napätiu. Zasuňte nabíjačku do zásuvky a zapojte nabíjací kábel do nabíjacieho pripojenia. Nabíjací proces začne hneď po spojení nabíjacieho kábla s nabíjacím adaptérom.
2. Červená svetelná kontrolka LED (7) signalizuje, že prebieha nabíjanie akumulátora.
3. Po ukončení nabíjania zhasne kontrolka nabíjania (7).

Pozor! Počas procesu nabíjania môže dôjsť k čiastočnému zohriatiu rukoväte, čo je však úplne normálne.

Ak by nebolo možné nabitie akumulátora, skontrolujte prosím,

- či je zásuvka správne zapojená na sieťové napätie
- či je kontakt na nabíjajúcich kontaktoch nabíjačky v bezchybnom stave.

Ak by ešte stále nemalo byť možné nabitie akumulátora prosíme Vás, aby ste

- nabíjačku
 - a skrutkovač
- zaslali nášmu zákazníkemu servisu.

V záujme dlhej životnosti akumulátora by ste sa mali postarať o včasné nabíjanie akumulátora. To je potrebné v každom prípade vtedy, keď zistíte, že sa výkon akumulátorového skrutkovača začne znižovať.

Akumulátor by nemal byť nikdy úplne vybitý. To totiž vedie k poškodeniu akumulátora!

6.2 Prepínač smeru otáčania (obr. 2/pol. 10)

Pomocou tohto posuvného spínača umiestneného nad vypínačom (zap/vyp) môžete nastaviť potrebný smer točenia akumulátorového skrutkovača a akumulátorový skrutkovač zabezpečiť proti samovoľnému zapnutiu. Môžete voliť medzi ľavotočivým a pravotočivým smerom otáčania. Aby ste zabránili poškodeniu pohonu, mali by ste prepínať smer otáčania iba vtedy, keď je prístroj v stave pokoja. Ak sa nachádza posuvný vypínač v strednej polohe, je ním zablokovaný vypínač zap/vyp.

6.3 Vypínač zap/vyp (obr. 2/pol. 9)

Na zapnutie akumulátorového skrutkovača zatlačte vypínač zap/vyp. Na zastavenie vypínač zap/vyp opäť pusťte.

6.4 Diódové svetlo LED (obr. 3/pol. 2)

Diódové svetlo LED (2) umožňuje osvetlenie miesta určeného na skrutkovanie pri nedostatočných svetelných podmienkach.

Na zapnutie posuňte spínač (4) smerom vpred, na vypnutie ho opäť potiahnite dozadu.

6.5 Magnetický držiak skrutiek (obr. 3/pol. 3)

Na magnetický držiak skrutiek sa môžu položiť skrutky, ktoré budete mať potom počas práce pripravené na použitie.

6.6 Zobrazenie kapacity akumulátora (obr. 4/pol. 5)

Stlačte spínač zobrazenia kapacity akumulátora (6). Zobrazenie kapacity akumulátora (5) vám signalizuje stav nabitia akumulátora na základe 3 farebných kontroliek LED.

Všetky kontrolky LED svietia:

Akumulátor je úplne nabitý.

Svieti žltá a červená kontrolka LED:

Akumulátor má dostatočné zostatkové napätie.

Červená kontrolka LED:

Akumulátor je vybitý, musíte akumulátor nabiť.

6.7 Výmena nástroja (obr. 5)

Pozor! Pri všetkých prácach (napr. výmene nástroja, údržbe a pod.) na akumulátorovom skrutkovači dajte spínač smeru otáčania do strednej polohy.

Zasuňte hrot (a) do upínania hrotov (1).

Vyťahnite hrot (a) z upínania hrotov (1), ak ho chcete vybrať.

6.8 Skrutky:

Používajte najlepšie skrutky so samočinným centrovaním (napr. Torx, križová hlava), ktoré zaručujú bezpečnú prácu. Dbajte na to, aby sa zhodovali veľkosti a formy použitého skrutkovacieho hrotu a skrutky.

7. Čistenie, údržba a objednanie náhradných dielov

Pred všetkými údržbovými a čistiacimi prácami vyťahnite kábel zo siete.

7.1 Čistenie

- Udržujte ochranné zariadenia, vzduchové otvory a ebo ho vyčistíte vyfúkaním stlačeným vzduchom pri nastavení na nízky tlak.
- Odporúčame, aby ste prístroj čistili spravidla vždy po každom použití.
- Čistite prístroj pravidelne pomocou vlhkej utierky aostriedky alebo riedidla; tieto prostriedky by mohli napadnúť umelohmotné diely prístroja. Dbajte na to, aby sa do vnútra prístroja nedostala voda.

7.2 Údržba

Vo vnútri prístroja sa nenachádzajú žiadne ďalšie diely vyžadujúce údržbu.

7.3 Objednávanie náhradných dielov:

Pri objednávaní náhradných dielov je potrebné uviesť nasledovné údaje;

- Typ prístroja
- Výrobné číslo prístroja
- Identifikačné číslo prístroja
- Číslo potrebného náhradného dielu

Aktuálne ceny a informácie nájdete na stránke www-isc-gmbh.info

8. Likvidácia a recyklácia

Prístroj sa nachádza v obale za účelom zabránenia poškodeniu pri transporte. Tento obal je vyrobený zo suroviny a tým pádom je ho možné znovu použiť alebo sa môže dať do zberu na recykláciu surovín. Prístroj a jeho príslušenstvo sa skladajú z rôznych materiálov, ako sú napr. kovy a plasty. Poškodené súčiastky odovzdajte na vhodnú likvidáciu špeciálneho odpadu. Informujte sa v odbornej predajni alebo na miestnych úradoch!



Konformitätserklärung

ISC-GmbH · Eschenstraße 6 · D-94405 Landau/Isar

D erklärt folgende Konformität gemäß EU-Richtlinie und Normen für Artikel
GB declares conformity with the EU Directive and standards marked below for the article
F déclare la conformité suivante selon la directive CE et les normes concernant l'article
NL verklaart de volgende conformiteit in overeenstemming met de EU-richtlijn en normen voor het artikel
E declara la siguiente conformidad a tenor de la directiva y normas de la UE para el artículo
P declara a seguinte conformidade de acordo com a directiva CE e normas para o artigo
S förklarar följande överensstämmelse enl. EU-direktiv och standarder för artikeln
FIN ilmoittaa seuraavaa Euroopan unionin direktiivien ja normien mukaista yhdenmukaisuutta tuotteelle
N erklærer herved følgende samsvar med EU-direktiv og standarder for artikkel
HR заявляє о соответствии товара следующим директивам и нормам ЕС
IS izjavljuje sljedeću uskladenost s odredbama i normama EU za artikl.
RO declară următoarea conformitate cu linia directoare CE și normele valabile pentru articolul.
TR ürün ile ilgili olarak AB Yönetmelikleri ve Normları gereğince aşağıdaki uygunluk açiklamasını sunar.
GR δηλώνει την ακόλουθη συμμόρφωση σύμφωνα με την Οδηγία ΕΕ και τα πρότυπα για το προϊόν

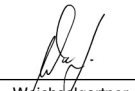
I dichiara la seguente conformità secondo la direttiva UE e le norme per l'articolo
DK attesterer følgende overensstemmelse i henhold til EU-direktiv og standarder for produkt
CZ prohlašuje následující shodu podle směrnice EU a norem pro výrobek.
H a következő konformitást jelenti ki a termékerekre vonatkozó EU-irányvonalak és normák szerint
SL pojasnjuje sledečo skladnost po smernici EU in normah za artikel.
PL deklaruje zgodność wymienionego poniżej artykułu z następującymi normami na podstawie dyrektywy WE.
SK vydáva nasledujúce prehlásenie o zhode podľa smernice EÚ a noriem pre výrobok.
BG декларира следното съответствие съгласно директивите и нормите на ЕС за продукта.
UKR заявляє про відповідність згідно з Директивою ЄС та стандартами, чинними для даного товару
ES deklareerib vastavuse järgnevalele EL direktiivi dele ja normidele
LT deklaruoja atitiktį pagal ES direktyvas ir normas straipsniui
LV izjāvljūje sledeči konformitēt u skladu s odredbom EZ i normama za artikl
CS Atbilstības sertifikāts apliecina zemāk minēto preču atbilstību ES direktīvām un standartiem
IS Samræmisýfirlýsing staðfestir eftirfarandi samræmi samkvæmt reglum Evrópubandalagsins og stöðlum fyrir vörur

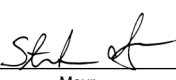
Akkuschrauber RT-SD 3,6 Li / Ladegerät RT-SD 3,6 Li

<input checked="" type="checkbox"/>	98/37/EC	<input type="checkbox"/>	87/404/EEC
<input checked="" type="checkbox"/>	2006/95/EC	<input type="checkbox"/>	R&TTED 1999/5/EC
<input type="checkbox"/>	97/23/EC	<input type="checkbox"/>	2000/14/EC_2005/88/EC:
<input checked="" type="checkbox"/>	2004/108/EC	<input type="checkbox"/>	95/54/EC:
<input type="checkbox"/>	90/396/EEC	<input type="checkbox"/>	97/68/EC:
<input type="checkbox"/>	89/686/EEC		

**EN 60745-1; EN 60745-2-2; EN 55014-1; EN 55014-2;
EN 61000-3-2; EN 61000-3-3; EN 60335-1; EN 60335-2-29**

Landau/Isar, den 26.09.2008


Weichselgartner
General-Manager


Mayr
Product-Management

Art.-Nr.: 45.132.85 I.-Nr.: 01018
Subject to change without notice

Archivierung: 4513280-27-4155050-07



① Nur für EU-Länder

Werfen Sie Elektrowerkzeuge nicht in den Hausmüll!

Gemäß europäischer Richtlinie 2002/96/EG über Elektro- und Elektronik-Altgeräte und Umsetzung in nationales Recht müssen verbrauchte Elektrowerkzeuge getrennt gesammelt werden und einer umweltgerechten Wiederverwertung zugeführt werden.

Recycling-Alternative zur Rücksendeaufforderung:

Der Eigentümer des Elektrogerätes ist alternativ anstelle Rücksendung zur Mitwirkung bei der sachgerechten Verwertung im Falle der Eigentumsaufgabe verpflichtet. Das Altgerät kann hierfür auch einer Rücknahmestelle überlassen werden, die eine Beseitigung im Sinne der nationalen Kreislaufwirtschafts- und Abfallgesetze durchführt. Nicht betroffen sind den Altgeräten beigefügte Zubehörteile und Hilfsmittel ohne Elektrobestandteile.

② For EU countries only

Never place any electric tools in your household refuse.

To comply with European Directive 2002/96/EC concerning old electric and electronic equipment and its implementation in national laws, old electric tools have to be separated from other waste and disposed of in an environment-friendly fashion, e.g. by taking to a recycling depot.

Recycling alternative to the demand to return electrical devices:

As an alternative to returning the electrical device, the owner is obliged to cooperate in ensuring that the device is properly recycled if ownership is relinquished. This can also be done by handing over the used device to a returns center, which will dispose of it in accordance with national commercial and industrial waste management legislation. This does not apply to the accessories and auxiliary equipment without any electrical components which are included with the used device.

③ Uniquement pour les pays de l'Union Européenne

Ne jetez pas les outils électriques dans les ordures ménagères.

Selon la norme européenne 2002/96/CE relative aux appareils électriques et systèmes électroniques usés et selon son application dans le droit national, les outils électriques usés doivent être récoltés à part et apportés à un recyclage respectueux de l'environnement.

Possibilité de recyclage en alternative à la demande de renvoi :

Le propriétaire de l'appareil électrique est obligé, en guise d'alternative à un envoi en retour, à contribuer à un recyclage effectué dans les règles de l'art en cas de cessation de la propriété. L'ancien appareil peut être remis à un point de collecte dans ce but. Cet organisme devra l'éliminer dans le sens de la Loi sur le cycle des matières et les déchets. Ne sont pas concernés les accessoires et ressources fournies sans composants électroniques.

① Solo per paesi membri dell'UE

Non gettate gli utensili elettrici nei rifiuti domestici.

Secondo la Direttiva europea 2002/96/CE sui rifiuti di apparecchiature elettriche ed elettroniche e l'applicazione nel diritto nazionale gli elettrodomestici usati devono venire raccolti separatamente e smaltiti in modo ecologico.

Alternativa di riciclaggio alla richiesta di restituzione

Il proprietario dell'apparecchio elettrico è tenuto in alternativa, invece della restituzione, a collaborare in modo che lo smaltimento venga eseguito correttamente in caso ceda l'apparecchio. L'apparecchio vecchio può anche venire consegnato ad un centro di raccolta che provvede poi allo smaltimento secondo le norme nazionali sul riciclaggio e sui rifiuti. Non ne sono interessati gli accessori e i mezzi ausiliari senza elementi elettrici forniti insieme ai vecchi apparecchi.

Ⓚ Gælder kun EU-lande

Ⓝ

Smid ikke el-værktøj ud som almindeligt husholdningsaffald.

I henhold til EF-direktiv 2002/96 om elektroaffald og dets omsættelse til national lovgivning skal brugt el-værktøj indsamles adskilt og indleveres på genbrugsstation.

Recycling-alternativ til tilbagesendelse af brugt vare:

Ejeren af det elektroniske apparat er forpligtet til – som et alternativ i stedet for tilbagesendelse – at medvirke til, at relevante dele af apparatet genanvendes ifølge miljøforskrifterne i tilfælde af overdragelse af ejerskab til tredjemand. Det brugte apparat kan også overdrages til et deponeringssted, som vil varetage bortskaffelsen af apparatets dele i overensstemmelse med nationale bestemmelser vedrørende skrotning og genbrug. Ikke omfattet heraf er tilbehørsdele og hjælpemidler, som ikke indeholder elektroniske komponenter.

Ⓜ Csak EU-országok

Ne dobja az elektromos szerszámokat a házi hulladék közé.

A villamos készülékekkel és elektromos-öregkészülékekkel kapcsolatos 2002/96/EG-i európai irányvonalaknak valamint ezeknek a nemzeti jogban történő realizálásának megfelelően az elhasznált villamos szerszámokat külön kell gyűjteni és egy környezetbaráti újraértékesítéshez juttatni.

Újrahasznosítás-alternatíva a visszaküldési felhíváshoz:

Az elektromos készülék tulajdonosa kötelezve van, a tulajdon feladása esetében, a visszaküldés helyett alternatív egy szakember értékesítésre. Ehhez az öreg készüléket egy visszavevő helynek lehet átengedni, amely a nemzetközi iparkörfolyamat és hulladéktörvény értelmében elvégzi a megsemmisítést. Ez nem érinti az öreg készülékekhez mellékelt villamosalkatrészek nélküli tartozékrészeket és segítőeszközöket.

Ⓟ Samo za zemlje Europske zajednice

Ⓠ

Elektroalate ne bacajte u kućno smeće.

U skladu s europskom odredbom 2002/96/EG o starim električnim i elektroničkim uređajima i njezinom primjenom u okviru državnog prava, istrošeni elektroalati moraju se odvojeno sakupiti i zbrinuti na ekološki način u svrhu recikliranja.

Alternativa s recikliranjem u odnosu na zahtjev za povrat uređaja:

Vlasnik elektrouređaja alternativno je obvezan da umjesto povrata robe u slučaju odricanja vlasništva sudjeluje u stručnom zbrinjavanju elektrouređaja. Stari uređaj može se u tu svrhu prepustiti i stanici za preuzimanje rabljenih uređaja koja će provesti uklanjanje u smislu državnog zakona o recikliranju i otpadu. Zakonom nisu obuhvaćeni dijelovi pribora ugrađeni u stare uređaje i pomoćni materijali bez električnih elemenata.

ⓇS Samo za zemlje EU

Ne bacajte elektro-alate u kućno smeće!

Shodno evropskoj smernici 2002/96/EG o starim električnim i elektronskim uredjajima i primeni državnog prava, istrošeni elektro-alati mora da se odvojeno sakupe i eliminišu na ekološki primeren način u stanici za recikliranje.

Alternativa recikliranju prema zahtevima za povrat uredjaja:

Vlasnik elektro-uredjaja alternativno je obavezan da umesto povrata robe u slučaju predaje vlasništva učestvuje u stručnom eliminisanju elektro-uredjaja. Stari uredjaj može da se u tu svrhu prepusti i stanici za preuzimanje rabljenih uredjaja koja će provesti odstranjivanje u smislu državnog zakona o reciklaži i otpadu. Zakonom nisu obuhvaćeni delovi pribora ugradjeni u stare uredjaje i pomoćni materijali bez električnih elemenata.

ⓇZ Pouze pro členské země EU

Nedávejte elektrické nářadí do domácího odpadu.

Podle Evropské směrnice 2002/96/EG o starých elektrických a elektronických přístrojích (WEEE) a podle národního práva musí být použité elektrické nářadí odděleně skladováno a odevzdáno k ekologické recyklaci.

Alternativa recyklace k zaslání zpět:

Vlastník elektrického přístroje je alternativně namísto zaslání zpět povinen ke spolupráci při odborné recyklaci v případě, že se rozhodne přístroj zlikvidovat. Starý přístroj může být v tomto případě také odevzdán do sběrný, která provede likvidaci ve smyslu národního zákona o hospodářském koloběhu a zákona o odpadech. Toto neplatí pro ke starým přístrojům přiložené části příslušenství a pomocné prostředky bez elektrických součástí.

ⓇK Len pre krajiny EÚ

Neodstraňujte elektrické prístroje ako domový odpad.

Podľa Európskej smernice 2002/96/ES o odpade z elektrických a elektronických zariadení (OEEZ) a v súlade s národnými právnymi predpismi sa musia použité elektronické prístroje odovzdať do triedeného zberu a musí sa zabezpečiť špecifické spracovanie a recyklácia.

Recyklačná alternatíva k výzve na spätný odber výrobku:

Vlastník elektrického prístroja je alternatívne namiesto spätnej zásielky povinný spolupracovať pri riadnej recyklácii prístroja voj môže byť za týmto účelom taktiež prenechaný zbernému miestu, ktoré vykoná odstránenie v zmysle národného zákona o recyklácii a ckých komponentov.

ⓓ

Der Nachdruck oder sonstige Vervielfältigung von Dokumentation und Begleitpapieren der Produkte, auch auszugsweise ist nur mit ausdrücklicher Zustimmung der ISC GmbH zulässig.

Ⓞ

The reprinting or reproduction by any other means, in whole or in part, of documentation and papers accompanying products is permitted only with the express consent of ISC GmbH.

Ⓕ

La réimpression ou une autre reproduction de la documentation et des documents d'accompagnement des produits, même incomplète, n'est autorisée qu'avec l'agrément exprès de l'entreprise ISC GmbH.

Ⓛ

La ristampa o l'ulteriore riproduzione, anche parziale, della documentazione o dei documenti d'accompagnamento dei prodotti è consentita solo con l'esplicita autorizzazione da parte della ISC GmbH.

Ⓞ(N)

Eftertryk eller anden form for mangfoldiggørelse af skriftligt materiale, ledsagepapirer indbefattet, som omhandler produkter, er kun tilladt efter udtrykkelig tilladelse fra ISC GmbH.

Ⓗ

Az termékek dokumentációjának és kiséző okmányainak az utánnomása és sokszorosítása, kivonatosan is csak az ISC GmbH kifejezett beleegyezésével engedélyezett.

Ⓞ(B)

Naknadno tiskanje ili slična umnožavanja dokumentacije i pratećih papira ovih proizvoda, čak i djelomično kopiranje, moguće je samo uz izričito dopuštenje tvrtke ISC GmbH.

Ⓡ

Potpuno ili delimično štampanje ili umnožavanje dokumentacije i službenih papira koji su priloženi proizvodu dozvoljeno je samo uz izričitu saglasnost firme ISC GmbH.

Ⓒ

Dotisk nebo jiné rozmnožování dokumentace a průvodních dokumentů výrobků, také pouze výňatků, je přípustné výhradně se souhlasem firmy ISC GmbH.

Ⓚ

Kopírovanie alebo iné rozmnožovanie dokumentácie a sprievodných podkladov produktov, a to aj čiastočné, je prípustné len s výslovným povolením spoločnosti ISC GmbH.

- Ⓒ Technische Änderungen vorbehalten
- Ⓒ Technical changes subject to change
- Ⓒ Sous réserve de modifications
- Ⓒ Con riserva di apportare modifiche tecniche
- ⒸⒹ Der tages forbehold för tekniske ændringer
- Ⓒ Technikai változások jogát fenntartva
- ⒸⒹ Zadržavamo pravo na tehnične izmjene.
- Ⓒ Zadržavamo pravo na tehničke promene
- Ⓒ Technické změny vyhrazeny
- Ⓒ Technické změny vyhradené

GUARANTEE CERTIFICATE

Dear Customer,

All of our products undergo strict quality checks to ensure that they reach you in perfect condition. In the unlikely event that your device develops a fault, please contact our service department at the address shown on this guarantee card. Of course, if you would prefer to call us then we are also happy to offer our assistance under the service number printed below. Please note the following terms under which guarantee claims can be made:

1. These guarantee terms cover additional guarantee rights and do not affect your statutory warranty rights. We do not charge you for this guarantee.
2. Our guarantee only covers problems caused by material or manufacturing defects, and it is restricted to the rectification of these defects or replacement of the device. Please note that our devices have not been designed for use in commercial, trade or industrial applications. Consequently, the guarantee is invalidated if the equipment is used in commercial, trade or industrial applications or for other equivalent activities. The following are also excluded from our guarantee: compensation for transport damage, damage caused by failure to comply with the installation/assembly instructions or damage caused by unprofessional installation, failure to comply with the operating instructions (e.g. connection to the wrong mains voltage or current type), misuse or inappropriate use (such as overloading of the device or use of non-approved tools or accessories), failure to comply with the maintenance and safety regulations, ingress of foreign bodies into the device (e.g. sand, stones or dust), effects of force or external influences (e.g. damage caused by the device being dropped) and normal wear resulting from proper operation of the device.

The guarantee is rendered null and void if any attempt is made to tamper with the device.

3. The guarantee is valid for a period of 2 years starting from the purchase date of the device. Guarantee claims should be submitted before the end of the guarantee period within two weeks of the defect being noticed. No guarantee claims will be accepted after the end of the guarantee period. The original guarantee period remains applicable to the device even if repairs are carried out or parts are replaced. In such cases, the work performed or parts fitted will not result in an extension of the guarantee period, and no new guarantee will become active for the work performed or parts fitted. This also applies when an on-site service is used.
4. In order to assert your guarantee claim, please send your defective device postage-free to the address shown below. Please enclose either the original or a copy of your sales receipt or another dated proof of purchase. Please keep your sales receipt in a safe place, as it is your proof of purchase. It would help us if you could describe the nature of the problem in as much detail as possible. If the defect is covered by our guarantee then your device will either be repaired immediately and returned to you, or we will send you a new device.

Of course, we are also happy offer a chargeable repair service for any defects which are not covered by the scope of this guarantee or for units which are no longer covered. To take advantage of this service, please send the device to our service address.

F BULLETIN DE GARANTIE

Chère Cliente, Cher Client,

Nos produits sont soumis à un contrôle de qualité très strict. Si cet appareil devait toutefois ne pas fonctionner impeccablement, nous en serions désolés. Dans un tel cas, nous vous prions de bien vouloir prendre contact avec notre service après-vente à l'adresse indiquée sur le bulletin de garantie. Nous restons également volontiers à votre disposition au numéro de téléphone de service indiqué plus bas. Pour faire valoir une demande de garantie, ce qui suit est valable :

1. Les conditions de garantie règlent les prestations de garantie supplémentaires. Vos droits de garantie légaux ne sont en rien altérés par la garantie présente. Notre prestation de garantie est gratuite.
2. La prestation de garantie s'applique exclusivement aux défauts occasionnés par des vices de fabrication ou de matériau et est limitée à l'élimination de ces défauts ou encore au remplacement de l'appareil. Veillez au fait que nos appareils, conformément à leur affectation, n'ont pas été construits pour être utilisés dans un environnement professionnel, industriel ou artisanal. Un contrat de garantie ne peut avoir lieu dès lors que l'appareil est utilisé à des activités dans des entreprises professionnelles, artisanales ou industrielles ou toute autre activité du même genre. Sont également exclus de notre garantie : les prestations de substitution de dommages dus aux transports, les dommages occasionnés par le non-respect des instructions de montage ou en raison d'une installation non conforme, du non-respect du mode d'emploi (comme par exemple le raccordement à une mauvaise tension réseau ou à un mauvais type de courant), les applications abusives ou non conformes (comme par exemple une surcharge de l'appareil ou encore l'emploi d'accessoires non homologués), le non-respect des prescriptions de maintenance et de sécurité, l'infiltration de corps étrangers dans l'appareil (comme par exemple du sable, des pierres ou de la poussière), l'emploi de la force ou l'influence extérieure (comme par exemple les dommages dus à une chute), ainsi que l'usure normale conforme à l'utilisation.

Le droit à la garantie disparaît dès lors que des interventions ont lieu sur l'appareil.

3. Le délai de garantie s'élève à 2 ans et commence à la date de l'achat de l'appareil. Les demandes de garanties doivent être présentées avant écoulement du délai de garantie, dans les deux semaines suivant le moment auquel le défaut a été reconnu. Toute reconnaissance de demande de garantie après écoulement du délai de garantie est exclue. La réparation ou l'échange de l'appareil n'entraîne nullement une prolongation de la durée de garantie. Elle ne fait pas non plus commencer un nouveau délai de garantie, en raison de cette prestation, pour l'appareil ou pour toute autre pièce de rechange intégrée. Ceci est également valable lorsqu'un service après-vente sur place a été consulté.
4. Pour faire reconnaître votre demande de garantie, veuillez nous envoyer l'appareil défectueux franco de port à l'adresse indiquée ci-dessous. Ajoutez à l'envoi l'original du bon d'achat ou de tout autre preuve de l'achat datée. Veuillez donc toujours bien conserver le bon d'achat en guise de preuve ! Décrivez la raison de la réclamation le plus précisément possible. Si le défaut de l'appareil est compris dans notre prestation de garantie, nous vous retournerons sans délai un appareil réparé ou encore un nouveau.

Bien entendu, nous sommes prêts également à réparer les appareils défectueux contre remboursement des frais, dès lors que l'appareil n'est plus ou pas garanti. Pour ce faire, veuillez envoyer l'appareil à notre adresse de service après-vente.

CERTIFICATO DI GARANZIA

Gentili clienti,

i nostri prodotti sono soggetti ad un rigido controllo di qualità. Se l'apparecchio non dovesse tuttavia funzionare correttamente, ci scusiamo e vi preghiamo di rivolgervi al nostro servizio di assistenza clienti all'indirizzo indicato in questa scheda di garanzia. Siamo a vostra disposizione anche telefonicamente al numero del servizio assistenza sotto indicato. Per la rivendicazione dei diritti di garanzia vale quanto segue:

1. Queste condizioni di garanzia regolano ulteriori prestazioni di garanzia. La presente garanzia non tocca i vostri diritti al ricorso di garanzia previsti dalla legge. Le nostre prestazioni di garanzia sono per voi gratuite.
2. La prestazione di garanzia riguarda esclusivamente le anomalie riconducibili a difetti del materiale o di produzione ed è limitata all'eliminazione di queste anomalie o alla sostituzione dell'apparecchio. Tenete presente che i nostri apparecchi non sono stati costruiti per l'impiego professionale, artigianale o industriale. Un contratto di garanzia non viene concluso quando l'apparecchio viene usato in imprese commerciali, artigianali o industriali, o con attività equivalenti. Dalla nostra garanzia sono escluse inoltre le prestazioni di risarcimento per danni dovuti al trasporto o danni causati dalla mancata osservanza delle istruzioni per il montaggio o per installazione non corretta, dalla mancata osservanza delle istruzioni per l'uso (come per es. collegamento a tensione di rete o tipo di corrente non corretto), dall'uso improprio o illecito (come per es. sovraccarico dell'apparecchio o utilizzo di utensili o accessori non consentiti), dalla mancata osservanza delle norme di sicurezza e di manutenzione, dalla penetrazione di corpi estranei nell'apparecchio (come per es. sabbia, pietre o polvere), dall'impiego della forza o dall'influsso esterno (come per es. danni dovuti a caduta) e dall'usura normale e dovuta all'impiego.

Il diritti di garanzia decadono quando sono già effettuati interventi sull'apparecchio.

3. Il periodo di garanzia è 2 anni e inizia alla data d'acquisto dell'apparecchio. I diritti di garanzia devono essere fatti valere prima della scadenza del periodo di garanzia, entro due settimane dopo avere accertato il difetto. È esclusa la rivendicazione di diritti di garanzia dopo la scadenza del relativo periodo. La riparazione o la sostituzione dell'apparecchio non comporta una proroga del periodo di garanzia e con questa prestazione per l'apparecchio o per pezzi di ricambio eventualmente installati non inizia un nuovo periodo di garanzia. Questo vale anche nel caso si ricorra ad un servizio sul posto.
4. Per la rivendicazione dei vostri diritti di garanzia inviate l'apparecchio difettoso franco di porto all'indirizzo sotto indicato. Allegate lo scontrino di cassa in originale o un'altra prova d'acquisto che riporti la data. Conservate bene perciò lo scontrino di cassa come prova! Indicate il motivo di reclamo nel modo più dettagliato possibile. Se il difetto dell'apparecchio rientra nella nostra prestazione di garanzia, ricevete l'apparecchio riparato o un apparecchio nuovo a stretto giro di posta.

Naturalmente effettuiamo a pagamento anche riparazioni sull'apparecchio che non rientrano o non rientrano più nella garanzia. A tale scopo inviate l'apparecchio all'indirizzo del servizio assistenza.

DK N GARANTIBEVIS

Kære kunde!

Vore produkter er underlagt streng kvalitetskontrol. Hvis produktet alligevel på et tidspunkt skulle udvise fejl, beklager vi naturligvis dette og beder dig kontakte vores kundeservice på adressen, som står angivet på dette garantibevis. Du kan naturligvis også ringe til os på det nedenfor angivne servicenummer. For indfrielse af garantikrav gælder følgende:

1. Nærværende garanti fastsætter betingelserne for udvidede garantiydelser. Garantibestemmelser fastsat ved lov berøres ikke af nærværende garanti. Vores garantiydelse er gratis.
2. Garantiydelser omfatter udelukkende mangler, som kan føres tilbage til materiale- eller produktionsfejl, og begrænser sig til afhjælpning af disse resp. levering af erstatningsprodukt. Bemærk, at vore produkter ikke er konstrueret til erhvervsmæssig, håndværksmæssig eller industriel brug. Garantiaftale kan derfor ikke anses for indgået, såfremt produktet anvendes i erhvervsmæssigt, håndværksmæssigt, industrielt eller lignende øjemed. Endvidere dækker garantien ikke erstatningsydelser for transportskader, skader som følge af tilsidesættelse af montagevejledningens anvisninger eller som følge af usagkyndig installation, tilsidesættelse af brugsanvisningen (f.eks. tilslutning til forkert netspænding eller strømtype), misbrug eller usagkyndig anvendelse (f.eks. overbelastning eller brug af værktøj eller tilbehør, som ikke er godkendt), tilsidesættelse af vedligeholdelses- og sikkerhedsforskrifter, indtrængen af fremmedlegemer i apparatet (f.eks. sand, sten eller støv), brug af vold eller eksterne påvirkninger udefra (f.eks. fordi produktet tabes) samt skader, der hidrører fra almindelig slitage.

Garantien mister sin gyldighed, hvis der allerede er blevet foretaget indgreb i apparatet.

3. Garantiperioden udgør 2 år at regne fra købsdatoen. Garantikrav skal gøres gældende inden for to uger, efter at defekten er blevet konstateret. Garantikrav kan ikke gøres gældende efter garantiperiodens udløb. Reparation eller udskiftning af apparatet medfører ikke forlængelse af garantiperioden, heller ikke for eventuelt indbyggede reservedele. Dette gælder også servicearbejder, der foretages på stedet.
4. For at kunne gøre garantikrav gældende skal du sende det defekte produkt portofrit til nedenstående adresse. Original købskvittering eller lignende dateret dokumentation skal vedsendes. Købskvitteringen skal gemmes som dokumentation! Beskriv venligst så nøjagtigt som muligt grunden til din reklamation. Er defekten omfattet af garantien, vil produktet omgående blive repareret og returneret, eller du vil modtage et helt nyt.

Mod betaling udbedrer vi naturligvis også gerne defekter på produktet, som ikke/ikke længere er omfattet af garantien. Du skal blot indsende produktet til vores serviceadresse.

(H) GARANCIAOKMÁNY

Tisztelt Vevő,

termékeink szigorú minőségi kontroll alá vannak vetve. Ha ez a készülék mégis egyszer nem működne kifogástalanul, akkor azt nagyon sajnáljuk és kérjük Önt forduljon a szervízzolgáltatásunkhoz amely ebben a garanciaártyában megadott cím alatt található. Szívesen állunk a rendelkezésére telefonon is, az alul megadott szervízsám alatt. A garanciaigények érvényesítésére a következők érvényesek:

1. Ezek a garanciafeltételek szabályozzák a kiegészítő garanciateljesítményeket. A jogi szavatossági igények, ez a garancia által nincsennek érintve. A garanciateljesítményünk az Ön számára ingyenes.
2. A garanciateljesítmény csak kizárólagosan olyan hibákra terjed ki, amelyek anyag- vagy gyártási hibákra visszavezethetőek és ezeknek a hibáknak a kiküszöbölésére ill. a készülék kicserélésére van korlátozva. Kérjük vegye figyelembe, hogy a készülékeink a meghatározásuk szerint nem kisipari, kézműipari vagy ipari üzemek területén történő bevetésre lettek tervezve. Ezért a garanciaszerződés nem jön létre, ha a készülék kisipari, kézműipari vagy ipari üzemek területén valamint egyenértékű tevékenységek területén van használva. Továbbá a következő kárpótlási teljesítmények mint a szállítási károkért, károkért amelyek az összeszerelési utasítás figyelmen kívül hagyása vagy amelyek a nem szakszerű felszerelés, a használati utasítás figyelmen kívül hagyása (mint például egy rossz hálózati feszültségre vagy áramfajtára való rákapcsolás), visszaélésszerű vagy nem szakszerű használatok (mint például a készülék túlterhelése vagy nem engedélyezett betétszerszámok vagy tartozékok), a karbantartási és biztonsági határozatok figyelmen kívül hatása, idegen testek behatolása a készülékbe (mint például homok, kövek vagy por) erőszakbehatolás vagy idegen behatások (mint például leejtés általi károk) úgymint a használat általi, szokásos kopások által keletkező károk ki vannak zárva.

A készüléken történő előzetes belenyúlás esetén elveszítődik a garanciajogosultság.

3. A garanciaidő érvényessége 2 év és a készülék vásárlási időpontjával kezdődik. A garanciaigények a garanciaidő lejárása előtt, két héten belül érvényesíteni kell, miután felismerte a hibát. A garanciajog érvényesítése a garancia idő lejárása után ki van zárva. A készülék kicserélése vagy megjavítása nem vezet a garancia időtartamának a meghosszabításához se nem vezet ez a teljesítmény a készülék vagy az esetleg beépített pótalkatrészek egy új garanciaidőtartamhoz. Ez egy helyszíni szervíz esetében is érvényes.
4. A garanciajog érvényesítéséhez kérjük küldje a defekt készüléket bérmentesen a lent megadott címre. Mellékelje a vásárlási nyugtát eredetiben vagy egyéb módon levő bizonylatot a vásárlás keltéről. Kérjük őrizze ezért jól meg a pénztári cédulát mind bizonyítékok! Kérjük írja le lehetőleg pontosan a reklamáció okát. Ha a defekt a garanciateljesítményünk keretén belül van, akkor kap azonnal egy megjavított vagy egy új készüléket vissza.

Magától érthetődő, hogy a költségek megtérítése ellenében szívesen megjavítsuk azokat a készüléken levő defekteket amelyek a garancia terjedelme nem vagy már nem érinti. Ehhez küldje kérjük a készüléket a szervicimünkre.

HR BIH JAMSTVENI LIST

Poštovani kupče,

naši proizvodi podliježu strogoj kontroli kvalitete. Žao nam je ako bi ipak došlo do toga da uređaj ne funkcionira besprijekorno i zamolili bismo Vas da se u tom slučaju obratite na adresu naše servisne službe navedenu ispod ovog jamstva. Također smo Vam na raspolaganju na dolje navedenom telefonskom broju servisne službe. Za traženje jamstvenog zahtjeva vrijedi sljedeće:

1. Ovi jamstveni uvjeti reguliraju dodatne jamstvene usluge. Ovo jamstvo ne zadire u Vaše zakonsko pravo zahtjeva za ostvarenje jamstvenih usluga. Realizacija jamstvenih usluga je besplatna.
2. Jamstvena usluga obuhvaća isključivo nedostatke nastale zbog greške na materijalu ili tijekom proizvodnje i ograničen je na uklanjanje tih nedostataka odnosno zamjenu uređaja. Molimo da obratite pažnju na to da naši uređaji nisu konstruirani za korištenje u komercijalne svrhe niti u obrtu i industriji. Prema tome, ugovor o jamstvu ne može se ostvariti ako se uređaj koristi u obrtničkim ili industrijskim pogonima kao i u sličnim djelatnostima. Nadalje su iz jamstva isključene usluge zamjene proizvoda u slučaju transportnih oštećenja, šteta zbog nepridržavanja uputa za montažu ili zbog nestručne instalacije, nepridržavanja uputa za uporabu (kao npr. zbog priključka na pogrešni mrežni napon ili vrstu struje), zbog zloraba ili nestručnih primjena (kao npr. preopterećenje uređaja ili korištenje nedopuštenih alata ili pribora), u slučaju nepridržavanja uputa za održavanje i sigurnosnih odredbi, zbog prodiranja stranih tijela u uređaj (npr. pijeska, kamenja ili prašine), nasilne primjene ili vanjskih utjecaja (kao npr. oštećenja zbog pada) kao i zbog uobičajenog trošenja tijekom korištenja.

Zahtjev za jamstvo prestaje biti valjan ako su na uređaju već izvršeni neki zahvati.

3. Jamstveni rok iznosi 2 godine a započinje s datumom kupnje uređaja. Jamstveni zahtjevi ostvaruju se prije isteka jamstvenog roka unutar dvije godine nakon što ste uočili kvar. Ostvarenje jamstvenog zahtjeva nakon isteka jamstvenog roka je isključeno. Popravkom ili zamjenom uređaja ne produljuje se jamstveni rok niti se tom uslugom ostvaruju novi jamstveni rok za uređaj ili ostale ugrađene rezervne dijelove. To također vrijedi i kod korištenja servisa na licu mjesta.
4. Da biste ostvarili svoj jamstveni zahtjev, molimo Vas da nam pošaljete neispravan uređaj bez plaćanja poštarine na dolje navedenu adresu. Priložite originalni računa za kupnju uređaja ili neki drugi dokaz o kupnji s datumom. Molimo Vas da zbog tog razloga dobro sačuvate račun kao dokaz! Što točnije opišite razlog reklamacije. Ako naša jamstvena usluga obuhvaća kvar nastao na Vašem uređaju, odmah ćemo Vam vratiti popravljeni ili novi uređaj.

Razumljivo je da ćemo za naknadu troškova ukloniti i kvarove koje jamstvena usluga ne obuhvaća. U tom slučaju pošaljite uređaj na adresu našeg servisa.

RS GARANCIJSKI LIST

Poštovani kupče,

naši proizvodi podvrgavaju se strogoj kontroli kvalitete. Žao nam je ako bi se ipak desilo da uređaj ne funkcioniše besprekorno i zamolili bismo Vas da se u tom slučaju obratite na adresu naše servisne službe navedenu ispod ove garancije. Takođe smo Vam na raspolaganju na dole navedenom telefonskom broju servisne službe. Kod zahteva za realizovanje garancije vredi sledeće:

1. Ovi garantni uslovi regulišu dodatne garancije. Ova garancija ne dotiče Vaše zakonsko pravo zahteva za ostvarenje garancije. Realizacija garancije je besplatna.
2. Garancija obuhvata isključivo nedostatke koji nastanu zbog pogreške na materijalu ili tokom proizvodnje i ograničen je na odstranjivanje tih nedostataka odnosno zamenu uređaja. Molimo da obratite pažnju na to da naši uređaji nisu konstruisani za korišćenje u komercijalne svrhe, niti u obrtu i industriji. Prema tome ugovor o garanciji ne može da se ostvari, ako se uređaj koristi u obrtničkim ili fabričkim pogonima, kao i u sličnim delatnostima. Nadalje su iz garancije isključene usluge zamene proizvoda u slučaju transportnih oštećenja, šteta zbog nepridržavanja uputstava za montažu ili zbog nestručne instalacije, nepridržavanja uputstava za upotrebu (kao npr. zbog priključka na pogrešan mrežni napon ili vrstu struje), zbog zloupotreba ili nestručnih primena (kao npr. preopterećenje uređaja ili korišćenje nedozvoljenih alata ili pribora), u slučaju nepridržavanja uputstava za održavanje i bezbednosnih odredaba, zbog prodiranja stranih tela u uređaj (npr. peska, kamenja ili prašine), nasilne primene ili spoljnih uticaja (kao npr. oštećenja zbog pada) kao i zbog uobičajenog habanja tokom korišćenja.

Zahtev za garanciju prestaje važiti ako su na uređaju već izvršeni neki zahvati.

3. Garantni rok iznosi 2 godine a počinje sa datumom kupnje uređaja. Garantni zahtjevi ostvaruju se pre isteka garantnog roka unutar dve godine nakon što ste uočili kvar. Realizacija garantnog zahteva nakon isteka garantnog roka je isključeno. Popravkom ili zamenom uređaja ne produžava se garantni rok niti se tom uslugom realizuje novi jamstveni rok za uređaj ili ostale ugrađene rezervne delove. To takođe važi i kod korišćenja servisa na licu mesta.
4. Da biste ostvarili svoj garantni zahtev, molimo Vas da nam pošaljete neispravan uređaj bez plaćanja poštarine na dole navedenu adresu. Priložite original računa za kupnju uređaja ili neki drugi dokaz o kupnji s datumom. Molimo Vas da iz tog razloga dobro sačuvate račun kao dokaz! Što tačnije opišite razlog reklamacije. Ako naša garancija obuhvata kvar koji je nastao na Vašem uređaju, odmah ćemo Vam vratiti popravljen ili novi uređaj.

Podrazumeva se da ćemo za nadoknadu troškova ukloniti i one kvarove koje garancija ne obuhvata. U tom slučaju pošaljite uređaj na adresu našeg servisa.

ZÁRUČNÍ LIST

Vážená zákaznice, vážený zákazníku,

naše výrobky podléhají přísné kontrole kvality. Pokud i přesto tento přístroj bezvadně nefunguje, velice toho litujeme a prosíme Vás, abyste se obrátili na náš zákaznický servis, jehož adresa je uvedena na tomto záručním listu. Rádi Vám budeme k dispozici také telefonicky na níže uvedeném servisním čísle. Pro uplatňování nároků na záruku platí následující:

1. Tyto záruční podmínky upravují dodatečný záruční servis. Vašich zákonných nároků na záruku se tato záruka netýká. Náš záruční servis je pro Vás bezplatný.
2. Záruční servis se vztahuje výhradně na nedostatky, které lze odvodit z vad materiálu nebo výrobních vad a je také omezen pouze na odstranění těchto nedostatků, resp. výměnu přístroje. Dbejte prosím na to, že naše přístroje nebyly podle svého účelu určeny konstruovány pro živnostenské, řemeslnické nebo průmyslové použití. Záruční smlouva tak není realizována, pokud byl přístroj používán v živnostenských, řemeslných nebo průmyslových podnicích a při srovnatelných činnostech. Z naší záruky je dále vyloučeno poskytnutí náhrady za dopravní škody, škody způsobené nedodržováním montážního návodu nebo z důvodů neodborné instalace, nedodržování návodu k použití (jako např. připojení na chybné síťové napětí nebo druh proudu), nedovoleného nebo neodborného používání (jako např. přetížení přístroje nebo použití neschválených vložných nástrojů nebo příslušenství), nedodržování pokynů pro údržbu a bezpečnostních pokynů, vniknutí cizích těles do přístroje (jako např. písek, kameny nebo prach), použití násilí nebo poškození v důsledku cizích vlivů (jako např. škody způsobené pádem), jakož také běžného opotřebení způsobeného používáním.

Nárok na záruku zaniká, pokud bylo do přístroje již zasahováno.

3. Záruční doba činí 2 roky a začíná datem koupě přístroje. Nároky na záruku před vypršením záruční doby je třeba uplatňovat během dvou týdnů od zjištění defektu. Uplatňování nároků na záruku po vypršení záruční doby je vyloučeno. Oprava nebo výměna přístroje nevede k prodloužení záruční doby, ani k zahájení nové záruční doby za provedený výkon pro přístroj nebo pro případné zamontované náhradní díly. Toto platí také v případě servisu v místě Vašeho bydliště.
4. Při uplatňování Vašeho nároku na záruku zašlete prosím přístroj bez poštovného na níže uvedenou adresu. Přiložte originál prodejního dokladu nebo jiného datovaného potvrzení o koupi. Pokladní lístek si proto dobře uložte jako důkaz! Popište nám prosím pokud možno přesně důvod reklamace. Je-li defekt přístroje v našem záručním servisu obsažen, obdržíte obratem opravený nebo nový přístroj.

Samozřejmě rádi za úhradu nákladů odstraníme defekty na přístroji, které nespadají nebo již nespadají do rozsahu záruky. K tomu nám přístroj prosím zašlete na naši servisní adresu.

SK ZÁRUČNÝ LIST

Vážená zákazníčka, vážený zákazník,

naše výrobky podliehajú prísnej kontrole kvality. V prípade, že nebude prístroj napriek tomu bezchybne fungovať, je nám to veľmi ľúto a prosíme Vás, aby ste sa obrátili na našu servisnú službu na adrese uvedenej na tomto záručnom liste. Radi Vám budeme k dispozícii taktiež telefonicky na uvedenom servisnom telefónnom čísle. Pri uplatňovaní nárokov na záručné plnenie platia nasledujúce podmienky:

1. Tieto záručné podmienky upravujú dodatočné záručné plnenie. Vaše zákonné nároky na záruku nie sú touto zárukou dotknuté. Naše záručné plnenie je pre Vás zadarmo.
2. Záručné plnenie sa vzťahuje výlučne len na nedostatky, ktoré sú spôsobené chybami materiálu alebo výrobnými chybami, a je obmedzené na odstránenie týchto nedostatkov resp. výmenu prístroja. Prosím, dbajte na to, že naše prístroje neboli svojim určením konštruované na profesionálne, remeselnícke ani priemyselné použitie. Táto záručná zmluva sa preto neuzatvára, ak sa prístroj bude používať v profesionálnych, remeselníckych alebo priemyselných prevádzkach ako aj na činnosti rovnocenné s takýmto použitím. Z našej záruky sú okrem toho vylúčené náhradné plnenie za škody pri transporte, škody spôsobené nedodržaním návodu na montáž alebo na základe neodbornej inštalácie, nedodržaním návodu na použitie (ako napr. pripojením na nesprávne sieťové napätie alebo druh prúdu), zneužívaním alebo nesprávnym používaním (ako napr. preťaženie prístroja alebo použitie neprípustných pracovných nástrojov alebo príslušenstva), nedodržaním pokynov pre údržbu a bezpečnostných pokynov, vniknutím cudzích telies do prístroja (ako napr. piesok, kamene alebo prach), použitím násilia alebo cudzieho pôsobenia (napr. škody spôsobené pádom), a taktiež je vylúčené bežné opotrebenie primerané použitiu.

Nárok na záruku zaniká, ak už boli na prístroji svojvoľne uskutočnené zásahy.

3. Doba záruky je 2 roky a začína sa dátumom nákupu prístroja. Nároky na záruku sa musia uplatniť pred koncom uplynutia záručnej doby do dvoch týždňov od zistenia nedostatku. Uplatnenie nárokov na záruku po uplynutí záručnej doby je vylúčené. Oprava alebo výmena prístroja nevedie k predĺženiu záručnej doby ani nedochádza na základe tohto plnenia ku vzniku novej záručnej doby pre prístroj ani pre akékoľvek inštalované náhradné diely. To platí taktiež pri nasadení miestneho servisu.
4. Pre uplatnenie nároku na záruku nám prosím zašlite defektný prístroj oslobodený od poštovného na dole uvedenú adresu. Priložte predajný doklad v origináli alebo iný doklad o zakúpení s dátumom. Prosím, starostlivo si preto uschovajte pokladničný blok ako doklad o zakúpení! Prosím, popíšte nám čo najpresnejšie dôvod reklamácie. Ak spadá defekt prístroja pod naše záručné plnenie, dostanete obratom naspäť opravený alebo nový prístroj.

Samozrejme Vám radi opravíme závady na prístroji na vaše náklady, ak tieto závady nespádajú alebo už nespádajú do rozsahu záruky. Prosím, pošlite nám v takom prípade prístroj na našu servisnú adresu.

D GARANTIEURKUNDE

Sehr geehrte Kundin, sehr geehrter Kunde,

unsere Produkte unterliegen einer strengen Qualitätskontrolle. Sollte dieses Gerät dennoch einmal nicht einwandfrei funktionieren, bedauern wir dies sehr und bitten Sie, sich an unseren Servicedienst unter der auf dieser Garantiekarte angegebenen Adresse zu wenden. Gern stehen wir Ihnen auch telefonisch über die unten angegebene Servicrufnummer zur Verfügung. Für die Geltendmachung von Garantieansprüchen gilt Folgendes:

1. Diese Garantiebedingungen regeln zusätzliche Garantieleistungen. Ihre gesetzlichen Gewährleistungsansprüche werden von dieser Garantie nicht berührt. Unsere Garantieleistung ist für Sie kostenlos.
2. Die Garantieleistung erstreckt sich ausschließlich auf Mängel, die auf Material- oder Herstellungsfehler zurückzuführen sind und ist auf die Behebung dieser Mängel bzw. den Austausch des Gerätes beschränkt. Bitte beachten Sie, dass unsere Geräte bestimmungsgemäß nicht für den gewerblichen, handwerklichen oder industriellen Einsatz konstruiert wurden. Ein Garantievertrag kommt daher nicht zustande, wenn das Gerät in Gewerbe-, Handwerks- oder Industriebetrieben sowie bei gleichzusetzenden Tätigkeiten eingesetzt wird.

Von unserer Garantie sind ferner Ersatzleistungen für Transportschäden, Schäden durch Nichtbeachtung der Montageanleitung oder aufgrund nicht fachgerechter Installation, Nichtbeachtung der Gebrauchsanleitung (wie durch z.B. Anschluss an eine falsche Netzspannung oder Stromart), missbräuchliche oder unsachgemäße Anwendungen (wie z.B. Überlastung des Gerätes oder Verwendung von nicht zugelassenen Einsatzwerkzeugen oder Zubehör), Nichtbeachtung der Wartungs- und Sicherheitsbestimmungen, Eindringen von Fremdkörpern in das Gerät (wie z.B. Sand, Steine oder Staub), Gewaltanwendung oder Fremdeinwirkungen (wie z. B. Schäden durch Herunterfallen) sowie durch verwendungsgemäßen, üblichen Verschleiß ausgeschlossen.

Der Garantieanspruch erlischt, wenn an dem Gerät bereits Eingriffe vorgenommen wurden.

3. Die Garantiezeit beträgt 2 Jahre und beginnt mit dem Kaufdatum des Gerätes. Garantieansprüche sind vor Ablauf der Garantiezeit innerhalb von zwei Wochen, nachdem Sie den Defekt erkannt haben, geltend zu machen. Die Geltendmachung von Garantieansprüchen nach Ablauf der Garantiezeit ist ausgeschlossen. Die Reparatur oder der Austausch des Gerätes führt weder zu einer Verlängerung der Garantiezeit noch wird eine neue Garantiezeit durch diese Leistung für das Gerät oder für etwaige eingebaute Ersatzteile in Gang gesetzt. Dies gilt auch bei Einsatz eines Vor-Ort-Services.
4. Für die Geltendmachung Ihres Garantieanspruches übersenden Sie bitte das defekte Gerät portofrei an die unten angegebene Adresse. Fügen Sie den Verkaufsbeleg im Original oder einen sonstigen datierten Kaufnachweis bei. Bitte bewahren Sie deshalb den Kassenbon als Nachweis gut auf! Beschreiben Sie uns bitte den Reklamationsgrund möglichst genau. Ist der Defekt des Gerätes von unserer Garantieleistung erfasst, erhalten Sie umgehend ein repariertes oder neues Gerät zurück.

Selbstverständlich beheben wir gegen Erstattung der Kosten auch gerne Defekte am Gerät, die vom Garantieumfang nicht oder nicht mehr erfasst sind. Dazu senden Sie das Gerät bitte an unsere Serviceadresse.

iSC GmbH • Eschenstraße 6 • 94405 Landau/Isar (Deutschland)

Telefon: +49 [0] 180 5 120 509 • Telefax +49 [0] 180 5 835 830 (Anrufrufen: 0,14 Euro/Minute, Festnetz der T-Com)

E-Mail: info@isc-gmbh.info • Internet: www.isc-gmbh.info

1	
Service Hotline: 01 805 120 509 - www.isc-gmbh.info <small>(0,14 € / min.-Festnetz T-Com) - Mo-Fr. 8:00-20:00 Uhr</small>	
2 Name:	Retouren-Nr. iSC:
Strasse / Nr.:	Telefon:
PLZ	Mobil:
Ort	
3 Welcher Fehler ist aufgetreten (genaue Angabe):	
Art.-Nr.:	I.-Nr.:
<p>Sehr geehrte Kundin, sehr geehrter Kunde, bitte beschreiben Sie uns die von Ihnen festgestellte Fehlfunktion Ihres Gerätes als Grund Ihrer Beanstandung möglichst genau. Dadurch können wir für Sie Ihre Reklamation schneller bearbeiten und Ihnen schneller helfen. Eine zu ungenaue Beschreibung mit Begriffen wie „Gerät funktioniert nicht“ oder „Gerät defekt“ verzögert hingegen die Bearbeitung erheblich.</p>	
4 Garantie: JA <input type="checkbox"/> NEIN <input type="checkbox"/> Kaufbeleg-Nr. / Datum:	
1 Service Hotline kontaktieren oder bei iSC-Webadresse anmelden - es wird Ihnen eine Retourennummer zugeteilt 2 Ihre Anschrift eintragen 3 Fehlerbeschreibung und Art.-Nr. und I.-Nr. angeben 4 Garantiefall JA/NEIN ankreuzen sowie Kaufbeleg-Nr. und Datum angeben und eine Kopie des Kaufbeleges belegen	

EH 10/2008 (01)