

Ⓚ Betjeningsvejledning
Ⓝ Generator

Ⓢ Bruksanvisning
Strömgenerator

Ⓛ Käyttöohje
Sähkögeneraattori

Ⓡ Руководство по эксплуатации
электрического генератора

Ⓜ Elektrigeneraatori
kasutusjuhend

PRO  **WORK**

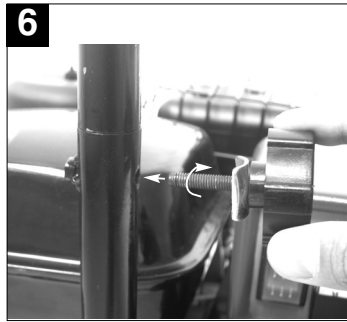
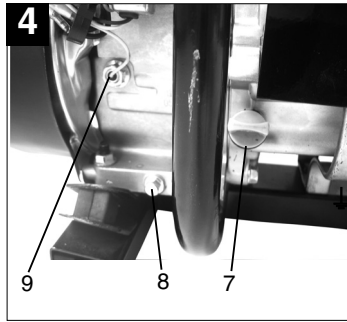
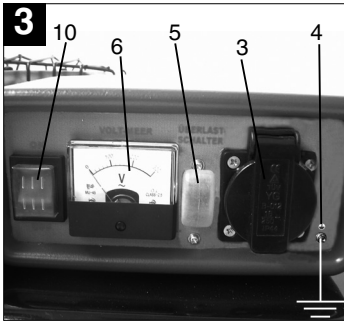
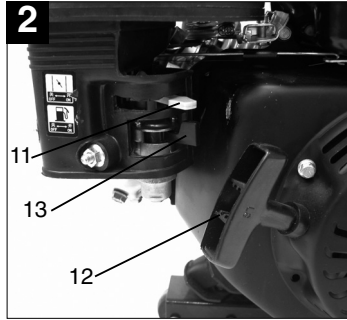
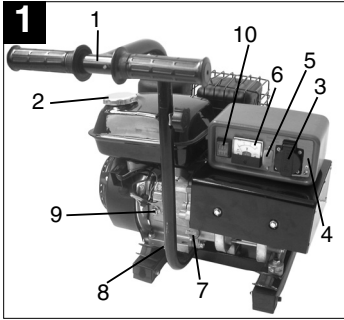
3

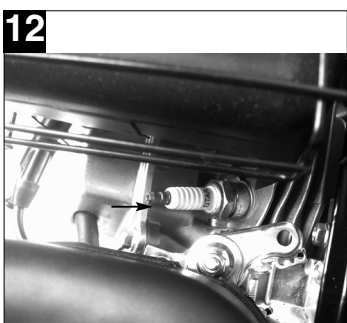
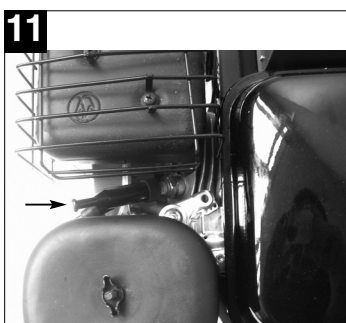
CE

Art.-Nr.: 41.523.40

I.-Nr.: 01015

PS 2000





DK/N

1. Oversigt over apparatet (fig. 1-4)

- 1 Transportgreb
- 2 Tankdæksel
- 3 1 x 230 V- stikdåser
- 4 Jordtilslutning
- 5 Sikkerhedsudløser
- 6 Voltmeter
- 7 Oliepåfyldningsskrue
- 8 Olieåftapningsskrue
- 9 Sikring mod oliemangel
- 10 Tænd/sluk-knap
- 11 Chokerarm
- 12 Reverserbar startmekanisme
- 13 Benzinhaner

2. Leveringsomfang

- Generator
- Transportgrebl

3. Korrekt anvendelse

Generatoren er bygget til alle anvendelser, som er forberedt for drift via en 230 V-vekselspændingskilde.

Det er vigtigt, at du følger begrænsningsdataene ifølge supplerende sikkerhedsanvisninger.

Generatorens formål er at levere energi til drift af el-værktøj og strøm til belysningskilder. Til brug i forbindelse med husholdningsapparater skal du kontrollere egnetheden i henhold til producentens oplysninger. Er du i tvivl, så spørg en autoriseret fagmand.

4. Vigtig oplysning

Læs betjeningsvejledningen grundigt igennem, og følg alle anvisninger. Brug denne betjeningsvejledning som en hjælp til at gøre dig fortrolig med, hvordan generatoren anvendes. Noter dig også alle sikkerhedsanvisningerne.

5. Generelle sikkerhedsanvisninger:

- Der må ikke foretages ændringer på generatoren.
- Brug kun originale dele som tilbehør og i forbindelse med vedligeholdelsesarbejde.
- Vigtigt: Fare for forgiftning, udblæsningsgas må ikke indåndes.
- Børn skal holdes på afstand af generatoren.
- Vigtigt: Fare for forbrænding, røggasanlæg og drivaggregat må ikke berøres.
- Brug aldrig generatoren i rum uden ventilation. Ved brug i rum med god ventilation skal udblæsningsgassen ledes direkte ud i det fri via en røggasslange.
- Vigtigt: Brug af røggasslange er ingen garanti for, at der ikke slipper udblæsningsgas ud. På grund af brandfaren må røggasslangen aldrig rettes mod brændbare stoffer.
- Eksplosionsfare: Brug aldrig generatoren, hvis der

er let antændelige stoffer i rummet.

- Det fabriksindstillede omdrejningstal må ikke ændres. Generatoren eller tilsluttede apparater kan blive beskadiget.
- Generatoren skal sikres under transport, så den ikke kan rutsche ned eller vælte.
- Generatoren skal opstilles med mindst 1 meters afstand til vægge eller tilsluttede apparater.
- Placer generatoren et sikkert sted på et plant underlag. Generatoren må ikke drejes, vippes eller flyttes under driften.
- Sluk altid motoren inden transport og optankning.
- Pas på ikke at spilde brændstof på motoren eller udstødningen ved optankning.
- Brug ikke generatoren, når det regner eller sneer.
- Tag ikke fat om generatoren med våde hænder.
- Beskyt dig altid mod de farer, som udgår fra elektriske apparater og installationer. Til uendørs brug skal benyttes særligt godkendte, mærkede forlængerledninger (H07RN..).
- Ved brug af forlængerledninger må den samlede længde ikke overskride hhv. 50 m for 1,5 mm² og 100m for 2,5 mm².
- Der må ikke foretages ændringer af motor- og generatorindstillinger.
- Reparations- og justeringsarbejder skal udføres af autoriseret fagmand.
- Tanken må ikke fyldes op eller tømmes i nærheden af åbne flammer, ild eller gnistregn. Rygning forbudt!
- Rør ikke ved mekanisk bevægelige dele eller varme dele. Beskyttelsesafdækninger må ikke fjernes.
- Apparaterne må ikke udsættes for fugt eller støv. Omgivende temperaturer skal ligge i området -10 til +40°, maks. højde over havoverfladen 1000 m, rel. luftfugtighed: 90 % (ikke-kondenserende)
- Generatoren drives af en forbrændingsmotor, som frembringer varme i området omkring udstødningen (på siden over for stikdåserne). Undgå at komme for tæt på disse overflader på grund af faren for forbrænding.
- Værdier, som er angivet som lydeffektniveau (LWA) og lydtryksniveau (LWM) under tekniske data, er emissionsniveauer og ikke nødvendigvis sikre niveauer på arbejdspladsen. Da der er en sammenhæng mellem emissions- og immissionsniveauer, er det ikke muligt at bestemme eventuelt påkrævede, ekstra sikkerhedsforanstaltninger på baggrund heraf. Faktorer, der har indflydelse på det aktuelle immissionsniveau for arbejdskraften omfatter arbejdsrummets egenskaber, andre støjkluder, etc., såsom f.eks. antallet af maskiner og øvrige tilstedende processer samt det tidsrum, hvori brugeren er udsat for støj. Ligeledes kan det



tilladte immissionsniveau variere fra land til land. Denne information kan dog være en hjælp til maskinens ejer til bedre at kunne foretage et skøn om eksisterende risici.

Vigtigt: Brug kun almindelig blyfri benzin som brændstof.

6. Elektrisk sikkerhed:

- Elektriske fødeledninger og tilsluttede apparater skal være fuldstændig intakte.
- Apparater må kun tilsluttes, hvis spændingsangivelsen stemmer overens med generatorens udgangsspænding.
- Slut aldrig generatoren til strømforsyningsnettet (stikdåse).
- Anvend kun dobbeltisolerede apparater.
- Længde på ledning til forbrugeren skal være så kort som mulig.

7. Miljøbeskyttelse

- Snavset materiale, som stammer fra vedligeholdelsesarbejde, og driftsstoffer skal indleveres på relevant miljødepot.
- Emballage, metal og kunststoffer skal bortskaffes som genanvendeligt affald.

8. Samling (se fig. 5-6)

8.1. Inden ibrugtagning

- Kontroller brændstofniveauet, fyld efter om nødvendigt
- Sørg for tilstrækkelig ventilering af apparatet
- Kontroller, at tændkablet er fastgjort til tændrøret
- Check omgivelserne omkring generatoren
- Er der et el-apparat tilsluttet, skal forbindelsen til generatoren afbrydes

9. Betjening

9.1 Start motoren

- Åbn for benzinhanen (13) ved at dreje den mod højre
- Sæt tænd-/slukkkontakten (10) i position "ON"
- Skub chokerarmen (11) til venstre
- Start motoren med reverseringsstarteren (12) ved at trække kraftigt i grebet; hvis motoren ikke starter, så træk i grebet en gang til
- Skub chokerarmen (11) tilbage igen, når motoren er startet

9.2 Belastning af generatoren

- Tilslut det ønskede apparat til 230V- stikdåsen (3).
- **Vigtigt:** Denne stikdåse må belastes vedvarende (S1) med 2000W og kortvarigt (S2) med 2200W i maks. 5 min.
- Generatoren er konstrueret til 230 V- veksel-spændingsapparater

- Slut ikke generatoren til et husstrømnet, da det kan ødelægge generatoren eller andre elektriske apparater.

Bemærk: En del el-drevne maskiner (motorstiksave, boremaskiner osv.) kan have et højere strømforbrug, hvis de anvendes under svære betingelser.

En del el-apparater (f.eks. TV-apparater, computere, ...) bør ikke drives af en generator. Er du i tvivl, så spørg producenten af apparatet.

9.3 Sluk motoren

- Lad generatoren køre et kort stykke tid uden belastning, inden du slukker den, så aggregatet kan "køle af"
- Sæt tænd-/slukkkontakten (10) i position "OFF"
- Luk for benzinhanen.

Vigtigt! Generatoren er udstyret med en overbelastningssikring.

Denne kobler stikdåsen (3) fra. Stikdåsen (3) kan tages i brug igen, efter at du har trykket på overbelastningssikringen (5).

Vigtigt! Hvis overbelastningssikringen kobler fra, skal du nedsætte den elektriske effekt; denne fremgår af generatoren.

9.4 Jording (fig. 3)

Generatoren skal jordforbindes for at forhindre elektrisk stød. Det gøres ved at forbinde et kabel (min. 4 mm²) på indersiden til generatorens jordtilslutning (fig. 1/4) og på den anden side med en ekstern stel-forbindelse (f.eks. jordspyd).

10. Vedligeholdelse

- Støv og snavs skal fjernes fra maskinen med jævne mellemrum. Rengøring foretages bedst med en fin børste eller en klud
- Undgå brug af ætsende midler til rengøring af kunststofdele
- Benzinblandingen skal fjernes fra generatoren ved længerevarende driftspauser

Vigtigt: Sluk omgående for apparatet, og kontakt din serviceforbindelse:

- I tilfælde af usædvanlig vibration eller støj
- Hvis motoren virker overbelastet eller har fejltænding

11. TEKNISKE DATA

Generator:	Synkron
Kapslingsklasse:	IP 23
Mærkeeffekt ved kontinuerlig drift S1:	2000 W
Maks. effekt S2 5 min.:	2200 W

DK/N

Mærkespænding:	1x230 V~
Frekvens:	50 Hz
Mærkestrøm:	8,7 A
Konstruktionsstype drivmotor:	4-takts, luftafkølet
Kubikindhold:	163 cm ³
Maks. ydelse:	3,2 kW / 4,35 PS
Brændstof:	Almindelig blyfri benzin
Tankindhold:	3,3 l
Vægt:	32 kg
Lydeffektniveau LWA:	97 dB(A)
Lydtryksniveau LPA:	75 dB(A)
Tændrør:	NGK BPR5ES

Driftsmodus S1 (vedvarende drift)

Maskinen kan køre konstant med den angivne effekt.

Driftsmodus S2 (kortvarig drift)

Maskinen kan køre kortvarigt med den angivne effekt (5 min.). Herefter skal maskinen stå stille et stykke tid, så den ikke bliver for varm (5 min.).

12. Olieskift, kontrol af oliestand (hver gang før brug)

Skift af motorolie skal ske med driftsvarm motor.

- Brug udelukkende motorolie (15W40)
- Stil aggregatet på et egnet underlag en anelse skråt imod olieåbningskruen (fig. 4/8).
- Åbn for oliepåfyldningskruen (fig. 4/7)
- Åbn oliepåfyldningskruen, og aftap den varme motorolie i en opsamlingsbeholder
- Når den gamle olie er løbet ud, lukker du for olieåbningskruen og stiller aggregatet på et plant underlag.
- Fyld motorolie på op til oliepindens øverste mærke (ca. 1,1 l).
- Vigtigt: Oliepinden skal ikke skrues i, men bare sættes i op til gevindet.
- Den gamle olie skal bortskaffes ifølge miljøforskrifterne.

12.1 Automatisk oliestop

Automatisk oliestop udløses, hvis der er for lidt motorolie. I så fald kan motoren ikke startes eller standser af sig selv efter kort tid. Start er først mulig efter påfyldning af motorolie (se punkt 12).

13. Rensning af luftfilter (fig. 7-10)

- Rens luftfilteret hver gang før brug; skift det ud om nødvendigt
- Åbn for skruen til luftfilterdækslet (fig. 7), og tag det af (fig. 8).
- Åbn for skruen til filterelementet (fig. 9), og tag det ud (fig. 10).
- Undgå brug af skræppe rengøringsmidler eller benzin til rengøring af elementerne.
- Rengør elementerne ved at banke dem ud på en jævn overflade.
- Samling sker i modsat rækkefølge.

14. Tændrør (fig. 11/12)

Tjek tændrøret for snavs første gang efter 10 driftstimer, og rens det om nødvendigt med en kobbertrådsbørste. Herefter efterses tændrøret i intervaller à 50 driftstimer.

- Træk tændrørshætten (fig. 11) ud med en drejning de bevægelse.
- Fjern tændrøret (fig. 12) med den medfølgende tændrørsnøgle.
- Samling sker i modsat rækkefølge.

15. Bestilling af reservedele

Ved bestilling af reservedele skal følgende oplyses:

- Savens type.
 - Savens artikelnummer.
 - Savens identifikationsnummer.
 - Nummeret på den nødvendige reservedel.
- Aktuelle priser og øvrige oplysninger finder du på internetadressen www.isc-gmbh.info

16. Fejlafhjælpning

Fejl	Årsag	Handlingsprocedure
Motor kan ikke startes	Automatisk oliestop udløst Tændrør sidder skævt Ingen brændstof	Kontroller oliestanden, fyld motorolie på Rens tændrør, elektrodeafstand 0,6 mm Fyld efter med brændstof
Generator har for lidt eller ingen spænding	Regulator eller kondensator defekt Kontakt for overstrømsbeskyttelse udløst Luftfilter snavset	Kontakt din forhandler Tryk på kontakten, og reducer forbruger Rens eller skift filter

1. Beskrivning av maskinen (bild 1-4)

- 1 Transporthandtag
- 2 Tanklock
- 3 1 x 230 V- stickuttag
- 4 Jordanslutning
- 5 Säkerhetsutlösare
- 6 Voltmeter
- 7 Oljepåfyllningsplugg
- 8 Oljeavtappningsplugg
- 9 Oljebristsäkring
- 10 Strömbrytare
- 11 Chokereglage
- 12 Snörstart
- 13 Bensinkran

2. Leveransomfattning

- Strömgenerator
- Transporthandtag

3. Ändamålsenlig användning

Maskinen är avsedd för alla användningar som kräver en växelspanningskälla på 230 V. Beakta tvunget begränsningarna som anges i de extra säkerhetsanvisningarna. Generatoren används till att driva elverktyg och säkerställa strömförsörjningen till belysningsutrustning. Om hushållsapparater ska anslutas måste du först se efter i tillverkarens uppgifter om detta är lämpligt. Fråga en behörig återförsäljare om du är osäker.

4. Viktiga anvisningar

Läs igenom bruksanvisningen noggrant och beakta alla anvisningar. Använd bruksanvisningen till att informera dig om maskinen, dess användningsområden samt gällande säkerhetsanvisningar.

5. Allmänna säkerhetsanvisningar

- Inga förändringar får genomföras på strömgeneratoren.
- Använd endast originaldelar för underhåll och tillbehör.
- Varning! Risk för förgiftning! Andas inte in avgaser.
- Se till att barn hålls på avstånd från strömgeneratoren.
- Varning! Risk för brännskador. Rör inte vid avgas-anläggningen eller drivaggregatet.
- Använd aldrig strömgeneratoren i utrymmen som saknar ventilation. Vid drift i väl ventilerade rum måste avgaserna ledas ut direkt via en avgas slang. Varning! Även om en avgasslang används

finns det risk för att giftiga avgaser läcker ut. Av brandsäkerhetsskäl får avgasslangen aldrig riktas mot brännbart material.

- Explosionsfara: Använd aldrig strömgeneratoren i rum med mycket brandfarligt material.
- Varvtalet som har förinställts av tillverkaren får inte ändras. Det finns risk för att strömgeneratoren eller ansluten utrustning tar skada.
- Om du ska transportera strömgeneratoren måste du först säkra den mot att glida eller välta.
- Ställ upp generatoren minst 1 m från väggar eller anslutna utrustningar.
- Ställ strömgeneratoren på en säker plats som inte lutar. Det är förbjudet att vrida eller luta generatoren medan den är i drift.
- Se alltid till att motorn är fränslagen innan du transporterar generatoren eller fyller tanken.
- Var försiktig så att inget bränsle spills ut på motorn eller avgasröret när du fyller tanken.
- Använd aldrig strömgeneratoren vid regn eller snöfall.
- Fatta aldrig tag i strömgeneratoren med våta händer.
- Skydda dig mot elektriska risker. Använd endast godkända och märkta förlängningssladdar (H07RN..) utomhus.
- Om förlängningssladdar används får sladdarnas totala längd för 1,5 mm² inte överskrida 50 m. För 2,5 mm² får 100 m inte överskridas.
- Motor- och generatorinställningarna får inte ändras.
- Reparationer och inställningar får endast utföras av behörig fackpersonal.
- Tanka inte strömgeneratoren och töm inte tanken i närheten av öppen låga, eld eller gnistregn. Rökning förbjuden!
- Rör inte vid några mekaniskt rörliga eller heta delar. Ta inte bort några skyddskäpor.
- Strömgeneratorerna får inte utsättas för fukt eller damm. Tillåten omgivningstemperatur -10 till +40°C, max. 1000 m.ö.h., rel. luftfuktighet: 90 % (icke-kondenserande)
- Generatoren drivs av en förbränningsmotor som avger värme i närheten av avgasröret (på motsatta sidan av stickuttagen) samt vid själva avgasöppningen. Eftersom det finns risk för brännskador ska du alltid undvika dessa områden.
- Ljudeffektsnivån (LWA) och ljudtrycksnivån (LWM) som anges i tekniska data motsvarar emissionsnivåerna och är inte tvunget identiska med en säker arbetsnivå. Eftersom det finns ett sammanhang mellan emission och immission, kan denna inte användas för att på ett tillförlitligt sätt bestämma om ytterligare försiktighetsåtgärder eventuellt krävs. Aktuell immission som användaren utsätts för kan påverkas av

S

arbetsrummets utformning eller andra bullerkällor, t ex antal maskiner och angränsande processer samt under vilken tid som en användare är utsatt för buller. Det är dessutom möjligt att den tillåtna immissionen avviker mellan olika länder. Trots detta kan ägaren av maskinen använda denna information för att bättre bedöma vilka risker och faror som föreligger.

Obs! Använd endast blyfri bensin som bränsle.

6. Elektrisk säkerhet

- Elektriska tilliedningar och ansluten utrustning måste vara i fullgott skick.
- Anslut endast sådan utrustning vars spänningvärde överensstämmer med strömgeneratorns utgångsspänning.
- Anslut aldrig strömgeneratorm till elnätet (stickuttag).
- Använd endast skyddsisolerad utrustning.
- Se till att kabellängden till den förbrukande enheten är så kort som möjligt.

7. Miljöskydd

- Lämna in nedsmutsat underhållsmaterial och driftvätskor till ett godkänt samlingsställe.
- Lämna in förpackningsmaterial, metaller och plaster för återvinning.

8. Montering (se bild 5-6)

8.1. Före användning

- Kontrollera nivån i tanken, fyll på vid behov.
- Se till att ventilationen runt om generatorm är tillräcklig.
- Kontrollera att tändkabeln sitter fast vid tändstiftet.
- Kontrollera omgivningen runt om strömgeneratorm.
- Åtskilj all utrustning som ev. har anslutits till strömgeneratorm.

9. Användning

9.1 Starta motorn

- Öppna bensinkranen(13) genom att vrida den åt höger.
- Ställ strömbrytaren (10) i läge "ON".
- Skjut chokereglage (11) åt vänster.
- Starta motorn med snörstarten (12). Dra ordentligt i handtaget. Om motorn inte startar måste du dra ut snöret igen.
- Skjut tillbaka chokereglaget (11) efter att motorn har startat.

9.2 Belasta strömgeneratorm

- Anslut den elektriska utrustningen som ska matas med ström till 230 V- stickuttaget (3).
- **Varning!** Detta stickuttag får endast belastas kontinuerligt (S1) med 2 000 W och under kort tid (S2) med max. 2 200 W under max. 5 minuter.
- Strömgeneratorm är lämplig för växelspänningsutrustning som kräver 230 V- .
- Anslut inte generatorm till husets elnät. Det finns risk för att generatorm eller annan elektrisk utrustning som finns i huset skadas.

Obs! Vissa elutrustningar (motorsticksågar, bormaskiner osv) uppvisar en högre strömbrukning om de måste användas under krävande villkor.

Viss elektrisk utrustning (t ex tv-apparater, datorer) bör inte drivas av en generatorm. Hör efter med tillverkaren av utrustningen om du är osäker.

9.3 Stänga av motorn

- Låt strömgeneratorm köra en kort stund utan belastning innan du stänger av den. Detta är nödvändigt för att aggregatet ska "efterkylas".
- Ställ strömbrytaren (10) i läge "OFF".
- Stäng bensinkranen.

Obs! Strömgeneratorm är utrustad med ett överbelastningsskydd.

Detta skydd kopplar ifrån stickuttaget (3). Tryck in överbelastningsskyddet (5) för att stickuttaget (3) ska avge ström på nytt.

Obs! Om detta inträffar ofta måste du reducera den elektriska effekten som tas från strömgeneratorm.

9.4 Jordning (bild 3)

För att förhindra elektriska stötar från elektrisk utrustning måste generatorm vara jordad. Anslut en kabel (minst 4 mm²) mellan jordanslutningen på sidan av generatorm (bild 1/4) och en extern jordpunkt (t ex jordstav).

10. Underhåll

- Ta bort damm och smuts från maskinen i regelbundna intervaller. Rengör helst med en fin borste eller med en tygduk.
- Använd inga frätande medel när du rengör plastdelarna.
- Tappa av bensinblandningen om du inte ska använda strömgeneratorm under längre tid.

Varning! Slå genast ifrån generatoren och kontakta din service-station:

- Vid ovanliga vibrationer eller ljud
- Om motorn verkar vara överbelastad eller har fel-tändningar
- Om avgaserna är mycket mörka eller ljusa

11. TEKNISKA DATA

Generator:	Synkron
Kapslingsklass:	IP 23
Kontinuerlig effekt S1:	2000 W
Max. effekt S2 5 min.:	2200 W
Nominell spänning:	1x230 V ~
Frekvens:	50 Hz
Nominell ström:	8,7 A
Typ drivmotor:	4-takts luftkyld
Cylindervolym:	163 cm ³
Max. effekt:	3,2 kW / 4,35 hk
Bränsle:	Blyfri bensin
Tankvolym:	3,3 l
Vikt:	32 kg
Ljudeffektnivå LWA:	97 dB(A)
Ljudtrycksnivå LPA:	75 dB(A)
Tändstift:	NGK BPR5ES

Driftslag S1 (kontinuerlig drift)

Maskinen kan köras kontinuerligt med angiven effekt.

Driftslag S2 (korttidsdrift)

Maskinen får köras under kort tid med angiven effekt (5 min). Därefter måste maskinen stå still under en viss tid (5 min) för att den inte ska värmas upp till en otillåten temperatur.

12. Oljebyte, kontrollera oljenivån (före varje användning)

Motoroljan bör bytas ut medan motorn fortfarande är driftsvarm.

- Använd endast motorolja (15W40).
- Ställ strömgeneratoren på ett lämpligt underlag och luta den en aning mot oljeavtappningspluggen (bild 4/8).
- Öppna oljepåfyllningspluggen (bild 4/7).
- Öppna oljeavtappningspluggen och tappa av den varma motoroljan i en uppsamlingsbehållare.
- Efter att den förbrukade oljan har runnit ut, skruva in oljeavtappningspluggen och ställ strömgeneratoren vägrätt på nytt.
- Fyll på motorolja upp till den översta markeringen på oljesticken (ca 1,1 liter).
- Varning! Skruva inte in oljesticken utan skjut

endast in den fram till gängorna.

- Avfallshandla den förbrukade oljan enligt gällan de föreskrifter.

12.1 Oljeifrånkopplingsautomatik

Oljeifrånkopplingsautomatiken löser ut vid alltför liten mängd motorolja. I detta fall kan motorn inte starta eller slås ifrån automatiskt efter en kort tid. Motorn kan inte startas förrän motorolja har fyllts på (se punkt 12).

13. Rengöra luftfilter

- Rengör luftfiltret före varje användning, byt ut vid behov.
- Lossa på luftfilterlockets skruv (bild 7) och ta sedan av den (bild 8).
- Lossa på filterelementets skruv (bild 9) och ta sedan av den (bild 10).
- Använd inte bensin eller aggressiva rengöringsmedel för att rengöra elementen.
- Rengör elementen genom att slå dem mot en plan yta.
- Montera samman i omvänd ordningsföljd.

14. Tändstift (bild 11/12)

Kontrollera tändstiftet för första gången efter 10 drift-timmar med avseende på nedsmutsning och rengör det vid behov med en trådborste av koppar. Utför därefter underhåll på tändstiftet var 50:e driftimme.

- Dra av tändstiftskontakten (bild 11) med en vridande rörelse.
- Ta av tändstiftet (bild 12) med en tändstiftsnyckel.
- Montera samman i omvänd ordningsföljd.

15. Reservdelsbeställning

Lämna följande uppgifter vid beställning av reservdelar:

- Maskintyp
 - Maskinens artikel-nr.
 - Maskinens ident-nr.
 - Reservdelsnummer för erforderlig reservdel
- Aktuella priser och ytterligare information finns på www.isc-gmbh.info

S**16. Åtgärda störningar**

Störning	Orsak	Åtgärder
Motorn kan inte starta, eller stannar efter kort tid.	Oljefrånkopplingsautomatiken löser ut Tändstiftet är sotigt Inget bränsle	Kontrollera oljenivån, fyll på motorolja Rengör tändstiftet, elektrod-gap 0,6 mm
Generatorm avger för låg eller ingen spänning alls	brak paliwa Regleringen eller kondensatorn är defekt Överströmsutlösaren har löst ut Lufffiltret är nedsmutsat	Fyll på bränsle Kontakta din försäljare Tryck på knappen och anslut färre antal förbrukande enheter Rengör eller byt ut filtret

1. Laitteen kuvaus (kuvat 1 - 4)

- 1 Kuljetuskahva
- 2 Säiliön kansi
- 3 1 x 230 V- pistorasia
- 4 Maadoitusliitäntä
- 5 Turvakäynnistin
- 6 Volttimittari
- 7 Öljyntäyttöruuvi
- 8 Öljynpäästöruuvi
- 9 Öljynpuutevarmistin
- 10 Päälle-/pois-katkaisin
- 11 Rikastinvipu
- 12 Vetokäynnistyslaite
- 13 Benssiinihana

2. Toimituksen laajuus

- Sähkögeneraattori
- Kuljetuskahva

3. Määräysten mukainen käyttö

Laitte soveltuu käytettäväksi kaikkiin tarkoituksiin, joihin tarvitaan 230 V vaihtovirran lähdettä. Noudata ehdottomasti täydentävissä turvallisuusmääräyksissä annettuja rajoituksia. Sähkögeneraattorin käyttöarokitus on käyttää sähkötyökaluja ja syöttää virtaa valaistuslaitteisiin. Kotitalouslaitteiden kohdalla tarkasta sopivuus valmistajan antamista tiedoista. Epäselvissä tapauksissa pyydä valtuutetun alan liikkeen apua.

4. Tärkeitä ohjeita

Lue käyttöohje huolella läpi ja noudata siinä annettuja ohjeita ja määräyksiä. Pehdy tämän käyttöohjeen avulla laitteeseen, sen oikeaan käyttöön ja sitä koskeviin turvallisuusmääräyksiin.

5. Yleiset turvallisuusmääräykset:

- Sähkögeneraattoriin ei saa tehdä mitään muutoksia.
- Huoltotoimissa ja lisävarusteissa saa käyttää ainoastaan alkuperäisosa.
- Huomio: Myrkytysvaara, pakokaasuja ei saa hengittää sisään.
- Pidä lapset poissa sähkögeneraattorin läheltä
- Huomio: Palovammavaara, älä kosketa pakoputkiston tai käyttölaitteisiin
- Älä koskaan käytä sähkögeneraattoria tuuletamattomissa tiloissa. Käytettäessä laitetta hyvin tuuletetuissa tiloissa tulee pakokaasut johtaa pakokaasuletkun avulla suoraan ulkoilmaan.
- Huomio: Myös käytettäessä pakokaasuletkua saattaa myrkyllisiä pakokaasuja päästä purkau-

maan. Palovaaran takia ei pakokaasuletkua saa koskaan suunnata palavia aineita kohti.

- Räjähdyksivaara: älä koskaan käytä sähkögeneraattoria tiloissa, joissa on helposti syttyviä aineita. Valmistajan ennalta-asettamaa kierroslukua ei saa muuttaa. Sähkögeneraattori tai siihen liitetyt laitteet saattavat vahingoittua.
- Varmista, että sähkögeneraattori ei voi luistaa paikaltaan tai kaatua kuljetuksen aikana.
- Aseta generaattori paikalleen vähintään 1 m päähän seinistä tai liitetyistä laitteista.
- Aseta sähkögeneraattori turvalliselle, tasaiselle paikalle. Kääntäminen, kallistaminen tai paikanvaihto on kielletty käytön aikana.
- Sammuta moottori aina kuljetuksen tai tankkauksen aikana.
- Huolehdi siitä, että tankkauksen aikana ei polttoainetta kaadu moottorin tai pakoputken päälle.
- Älä koskaan käytä sähkögeneraattoria sateella tai lumisateessa.
- Älä koskaan koske sähkögeneraattoriin märin käsin
- Varaudutkaa sähköstä aiheutuvien vaarojen varalle. Käyttäkää ulkona vain tarkoitusta varten hyväksytyjä ja vastaavasti rekisteröityjä pidennyskaapeleita (H07RN.).
- Pidennysjohtoa käytettäessä sen kokonaispituus ei saa yllittää 50 metriä 1,5 mm² varten, ja vastaavasti pidennysjohto ei saa yllittää 100 metriä 2,5 mm² varten.
- Moottori- ja generaattorisäätöä ei saa muuttaa.
- Pelkäämään valtuutettu ammattihenkilökunta on oikeutettu suorittamaan korjaus- ja säätötöitä.
- Polttoainesäiliötä ei saa täyttää eikä tyhjentää kynttilän, avotulen eikä kipinöiden lähetyksillä. Tupakanpolto kielletty!
- Älkää koskeko mekaanisesti liikkuviin tai kuumiin osiin. Älkää poistako suojuksia.
- Laitteita ei saa altistaa kosteudelle eikä pölylle.
- Sallittu ympäristön lämpötila -10 - +40°, maksimikorkeus merenpinnasta 1000 m, suhteellinen ilman kosteus: 90 % (ei-kondensoituva)
- Generaattorin käyttövoima tulee polttomoottorista, josta kehittyy kuumuutta pakoputken (pistorasioiden vastapäisellä sivulla) ja pakoputken aukon alueelle. Vältä koskettamista näihin pintoihin palovammavaaran vuoksi.
- Teknisissä tiedoissa annetut äänen tehotason (LWA) ja äänen painetehon (LWM) arvot ovat päästötason arvoja eivätkä aina välttämättä merkitse turvallista työskentelytasoa. Koska päästö- ja melutasojen välillä on yhteys, ei päästöarvoja voi aina luotettavasti ottaa mahdollisesti tarvittavien täydentävien varotoimenpiteiden mittapuiksi. Todelliseen työpaikalla työskentelevän henkilön kokemaan

FIN

melutasoon vaikuttaviin tekijöihin kuuluvat mm. työskentelytilan ominaisuudet, muut melunlähteet kuten esim. koneiden ja muiden viereisten prosessien määrä sekä se ajanjakso, jonka keston ajan käyttäjä on alltiina melulle. Samoin saattaa sallitun melutasoon määritelmä vaihdella maasta toiseen. Tästä huolimatta nämä tiedot antavat koneen käyttäjälle mahdollisuuden arvioida riskien ja vaarojen määrää paremmin.

Huomio: Käytä polttoaineena ainoastaan lyijytöntä normaalibensiniä.

6. Sähköturvallisuus:

- Sähköliitännäjohtojen ja liitettyjen laitteiden tulee olla moitteettomassa kunnossa.
- Sähkögeneraattoriin saa liittää ainoastaan sellaisia laitteita, joiden jännitetiedot ovat samat kuin sähkögeneraattorin antojännite.
- Älä koskaan liitä sähkögeneraattoria virtaverkkoon (pistorasiaan).
- Käytä ainoastaan suojaeristettyjä laitteita.
- Kuluttajaan vievät johdot tulee pitää mahdollisimman lyhyinä.

7. Ympäristönsuojelu

- Toimita likaantunut huoltomateriaali ja käyt työaineet nille tarkoitettuun keräyspisteeseen.
- Toimita pakkausmateriaali, metallit ja muovit kierrätykseen.

8. Asennus (katso kuvia 5-6)

8.1. Ennen käyttöönottoa

- Tarkasta polttoaineen määrä, lisää tarvittaessa
- Huolehdi laitteen riittävästä tuuleuksesta
- Varmista, että sytytyskaapeli on kiinnitetty sytytystulpkaan
- Tarkasta sähkögeneraattorin välitön lähiympäristö
- Irroita mahdollisesti sähkögeneraattoriin liitetty laite

9. Käyttö

9.1 Moottorin käynnistys

- Avaa bensiinihana (13) kiertämällä hanaa oikealle
- Aseta päälle-/pois-katkaisin (10) asentoon "ON"
- Työnnä rikastinvipua (11) vasemmalle
- Käynnistä moottori reversiokäynnistimellä (12); vedä kahvasta voimakkaasti, mikäli moottori ei käynnisty, vedä kahvasta uudelleen.
- Palauta rikastinvipu (11) takaisin alkuasentoonsa moottorin käynnistyttyä

9.2 Generaattorin kuormitus

- Liitä käytettävä laite 230 V - pistorasiaan (3).
- **Huomio:** Tätä pistorasiaa saa kuormittaa jatkuvasti (S1) 2000 watilla ja lyhytaikaisesti (S2) korkeintaan 5 minuutin ajan 2200 watilla.
- Generaattori sopii 230 V- vaihtovirtalaitteille.
- Älä liitä generaattoria talousverkkoon, siitä saattaa aiheutua generaattorin tai muiden talossa olevien sähkölaitteiden vahingoittuminen.

Viite: Monien sähkölaitteiden (moottoripistosahan, porakoneen jne.) virrankulutus saattaa olla korkeampi, jos niitä käytetään vaikeissa työskentelyolosuhteissa.

Monia sähkölaitteita (esim. televisioita, tietokoneita jne.) ei tule käyttää generaattorin avulla. Tiedustele asiaa epäselvissä tapauksissa laitteesi valmistajalta.

9.3 Moottorin sammutus

- Anna generaattorin käydä lyhyen aikaa kuormittamatta, ennen kuin sammutat sen, jotta laite voi "jäähdyä".
- Aseta päälle-/pois-katkaisin (10) asentoon "OFF"
- Sulje bensiinihana.

Huomio! Sähkögeneraattori on varustettu ylikuormitussuojauksella.

Tämä sammuttaa 230V - pistorasiat (3). Painamalla ylikuormitussuojainta (5) voit ottaa pistorasiat (3) jälleen käyttöön.

Huomio! Mikäli näin tapahtuu, vähennä sitä sähkökätehon määrää, jonka otat sähkögeneraattorista.

9.4 Maadoitus (kuva 3)

Jotta vältät sähkölaitteiden antamat sähköiskut, tulee generaattori maadoittaa. Tätä varten liitetään johto (väh. 4 mm²) sisäpuolella generaattorin maadoitusliitäntään (kuva 1/4) ja toisella puolella ulkoiseen massaan (esim. sauvamaadoitukseen).

10. Huolto

- Pöly ja lika tulee poistaa koneesta säännöllisin väliajoin. Suorita puhdistus parhaiten hienolla harjalla tai rievulla.
- Älä käytä muoviosien puhdistukseen syövyttäviä aineita
- Jos sähkögeneraattori on pitempään käyttämättä, tulee bensiinisekoite poistaa.

Huomio: Sammuta laite heti ja ota yhteyttä huoltoon.

topisteseen, jos:

- esiintyy epätavallista tärinää tai ääniä
- moottori vaikuttaa ylikuormitetulta tai siinä on sytytyshäiriöitä
- pakokaasut ovat liian tummia tai liian vaaleita

11. TEKNISEET TIEDOT

Generaattori	Synkronoitu
Suojalaji:	IP 23
Jatkuvan käytön teho S1:	2000 W
Suurin teho S2 5 min.:	2200 W
Nimellisjännite:	1x230 V ~
Taajuus:	50 Hz
Nimellisvirta:	8,7 A
Käyttömoottorin rakenne:	4-tahtinen ilmajäähdytteinen
Tilavuus:	163 cm ³
Suurin teho:	3,2 KW / 4,35 PS
Polttoaine:	lyijytön normaalibenssiini
Säiliön sisältö:	3,3 l
Paino:	32 kg
Äänen tehotaso LWA:	97 dB(A)
Äänen painetaso LPA:	75 dB(A)
Sytytystulppa:	NGK BPR5ES

Käyttötapa S1 (jatkuva käyttö)

Konetta voidaan käyttää jatkuvasti annetulla teholla.

Käyttötapa S2 (lyhytaikainen käyttö)

Konetta saa käyttää lyhyen aikaa (5 minuuttia) annetulla teholla. Sen jälkeen koneen tulee seistä tietty aika, jotta se ei kuumene liikaa (5 minuuttia).

12. Öljynvaihto, öljymäärän tarkastus (ennen joka käyttöä)

Moottoriöljy tulee vaihtaa moottorin ollessa käyttölämpötilassa.

- Käytä ainoastaan moottoriöljyä (15W40).
- Aseta generaattori sopivalle alustalle hieman viistoon öljynpäästöruuviin (kuva 4 / 8) nähden.
- Avaa öljyntäyttöruuvi (kuva 4 / 7)
- Avaa öljynlaskuruuvi ja anna lämpimän moottoriöljyn valua keräysastiaan
- Kun käytetty öljy on valunut pois, sulje öljynlaskuruuvi ja aseta generaattori jälleen vaakatasoon.
- Täytä moottoriin moottoriöljyä öljyn mittatikun ylämpään merkkiin asti (n. 1,1 litraa).
- Huomio: Älä ruuvaa öljyn mittattikua kiinni, vaan työnnä se sisään kiertäisiin asti.
- Käytetty öljy tulee hävittää määräysten mukaisesti.

12.1 Automaattisammutus öljynpuutteen vuoksi

Öljynpuutevalvonta toimentuu, kun moottoriöljyn määrä on liian vähäinen. Tällöin moottoria ei voi käynnistää tai se sammuu automaattisesti lyhyen ajan kuluttua. Käynnistäminen on mahdollista vasta kun moottoriöljyä on lisätty (katso kohtaa 12).

13. Ilmansuodattimen puhdistus

- Puhdista ilmansuodatin ennen joka käyttöä, vaihda tarvittaessa uuteen
- Avaa ilmansuodattimen kannen ruuvi (kuva 7) ja ota kansi pois (kuva 8).
- Avaa suodatinpatruunan ruuvi (kuva 9) ja ota patruuna pois (kuva 10).
- Patruunan puhdistamiseen ei saa käyttää vahvoja puhdistusaineita tai bensiiniä.
- Puhdista patruuna koputtelemalla sitä tasaisen pinnan päällä.
- Kokoaminen tehdään päinvastaisessa järjestyksessä.

14. Sytytystulppa (kuvat 11 / 12)

Tarkasta sytytystulpan puhtaus ensi kerran 10 käyttötunnin jälkeen ja puhdista se tarvittaessa kuparilankaharjalla. Huolla sen jälkeen sytytystulppa aina 50 käyttötunnin välein.

- Vedä sytytystulpan pistoke (kuva 11) kiertämällä pois.
- Ota sytytystulppa pois (kuva 12) mukana toimittulla sytytystulpan avaimella
- Kokoaminen tehdään päinvastaisessa järjestyksessä.

15. Varaosien tilaus

Varaosia tilatessasi anna seuraavat tiedot:

- Laitteen tyyppi
- Laitteen tuotenumero
- Laitteen tunnusnumero
- Tarvittavan varaosan varaosanumero.

Ajankohtaiset hinnat ja muut tiedot löydät osoitteesta www.isc-gmbh.info

FIN**16. Häiriöiden poisto**

Häiriö	Syy	Toimenpide
Moottoria ei voi käynnistää tai se sammuu lyhyen ajan kuluttua	Öljymäärän suoja-automaatti toimii Sytystulppa on nokinen Polttoaine lopussa	Tarkasta öljymäärä, lisää öljyä Puhdista sytytystulppa, elektrodien etäisyys 0,6 mm Täytä polttoainetta
Generaattorissa on liian vähäinen jännite tai ei lainkaan	Säädin tai kondensaattori viallinen Virtapiikin suojakytkin on lauennut Ilmansuodatin on liikainen	Ota yhteyttä alan liikkeeseen Paina kytkintä ja vähennä käyttäjien lukumäärää Puhdista suodatin tai vaihda uuteen

1. Состав устройства (рис. 1-4)

- 1 транспортировочная рукоятка
- 2 крышка бака
- 3 1-а штепсельная розетка - 230 в
- 4 подключение заземления
- 5 предохранительный выключатель
- 6 вольтметр
- 7 маслосливной винт
- 8 резьбовая пробка маслосливного отверстия
- 9 предохранительное устройство недостатка масла
- 10 переключатель включено-выключено
- 11 рычаг привода воздушной заслонки
- 12 реверсивное пусковое устройство
- 13 бензиновый кран

2. Объем поставки

- Электрический генератор
- Транспортировочная рукоятка

3. Использование в соответствии с назначением

Устройство предназначено для работ при которых предусмотрено использованием источника переменного тока 230 в. Непремено учтите ограничения, приведенные в дополнительных указаниях по технике безопасности. Генератор предназначен для приведения в действие электрических устройств и обеспечения электричеством источников света.

При подключении бытовых электрических устройств проверьте в данных их изготовителя пригодность для этой цели. Если у Вас возникнут сомнения, то обратитесь за консультацией в специализированный магазин.

4. Важные указания

Прочитайте внимательно руководство по эксплуатации полностью и следуйте содержащимся в нем указаниям. Ознакомьтесь при помощи настоящего руководства по эксплуатации с устройством, его надлежащим использованием, а также с указаниями по технике безопасности.

5. Общие указания по технике безопасности:

- Запрещено производить изменения на электрическом генераторе.
- Разрешается использовать для техобслуживания и в качестве принадлежностей только оригинальные детали.
- Внимание: Опасность отравления, запрещено

вдыхать отработанные газы.

- Не допускайте детей к электрическому генератору.
- Внимание: Опасность получить ожоги, запрещено прикасаться к выхлопной системе и приводному агрегату.
- Запрещено использовать электрический генератор в помещениях, где отсутствует вентиляция. При использовании устройства в хорошо проветриваемом помещении необходимо организовывать вывод отработанных газов через шланг для выхлопных газов непосредственно из здания наружу.
Внимание: Даже при использовании шланга для выхлопных газов ядовитые газы могут проникнуть вовнутрь. Из-за опасности возникновения пожара запрещается направлять шланг для выхлопных газов на воспламеняющиеся материалы.
- Опасность возникновения взрыва: Запрещено использовать электрический генератор в помещениях с легковоспламеняющимися материалами.
- Запрещено превышать предварительно установленную изготовителем скорость вращения. Электрический генератор или подключенные устройства могут выйти из строя.
- Во время транспортировки необходимо зафиксировать электрический генератор от соскальзывания и от опрокидывания.
- Генератор должен быть установлен на расстоянии минимум 1 м от стен и подключенных устройств.
- Электрический генератор установить на надежной и ровной поверхности. Запрещено поворачивать, опрокидывать или менять место расположения устройства во время работы.
- Перед транспортировкой и заправкой топливом всегда выключайте двигатель.
- Необходимо внимательно следить за тем, чтобы при заправке топливом не попало на двигатель или выхлопную трубу.
- Запрещено использовать электрический генератор под дождем или снегопадом.
- Запрещено прикасаться к электрическому генератору влажными руками.
- Предпринимайте меры для защиты себя от удара током. Используйте вне здания только для этого предназначенные и соответственно маркированные удлинительные кабели (H07RN).
- При использовании удлинительных кабелей общая их протяженность не должна превышать: для сечения 1,5 мм² - 50 м, для

RUSсечения 2,5 мм² - 100 м.

- Запрещено изменять мощность двигателя и генератора.
- Работы по ремонту и регулировке разрешается производить только авторизованному техническому персоналу.
- Запрещено заливать бак топливом или опорожнять вблизи от открытых источников света, огня или искрения. Не курить!
- Не прикасайтесь к подвижным механическим деталям и горячим поверхностям. Запрещено удалять защитные приспособления.
- Устройство не должно подвергаться воздействию влаги или пыли. Допустимая температура окружающей среды от -10° до +40°, максимальная высота над уровнем моря 1000 м, относительная влажность воздуха: 90% (без выделения конденсата).
- Генератор приводится в действие двигателем внутреннего сгорания, который в области выхлопной трубы (на противоположной стороне от штепсельных розеток) и на выбросе выхлопа образует высокую температуру. Не приближайтесь к этим областям, так как в противном случае Вы можете получить ожоги.
- В приведенных технических данных уровень мощности шума (LWA) и уровень давления шума (LWM) выражают уровень эмиссии и не являются обязательными данными рабочего уровня. Так как существует связь между уровнем излучения и проникновения, то это значение невозможно использовать для достоверного определения необходимых дополнительных защитных мероприятий. Факторы, влияющие на актуальный уровень воздействия на работающего, включают в себя характеристики рабочего помещения, другие источники шума и т.д., такие как например: количество устройств и прочих соседствующих процессов, а также длительность воздействия шума на работающего с инструментом. Также может быть различным в разных странах допустимый уровень воздействия. Тем не менее эта информация позволит пользователю устройства лучше оценить риск и опасность.

Внимание: Используйте в качестве топлива только неэтилированный стандартный бензин.

6. Техника безопасности при работе с электрическими устройствами:

- Электрические кабели и подключенные устройства должны быть в безукоризненном состоянии.

- Разрешается подключать только устройства, номинальное напряжение которых соответствует выходному напряжению электрического генератора.
- Запрещено подключать электрический генератор с электрической сетью (штепсельная розетка).
- Используйте только устройства с защитной изоляцией.
- Длина соединительных кабелей до потребителей должна быть как можно короче.

7. Охрана окружающей среды

- Загрязненные материалы технического обслуживания и производственные материалы сдавайте в предназначенные пункты сбора.
- Упаковочный материал, металл и пластмассу сдавайте в пункты приема вторичной переработки.

8. Монтаж (смотрите рис. 5-6)

8.1 перед первым пуском

Внимание! Перед первым пуском необходимо залить масло для двигателя (примерно 0,6 л) и топливо.

- Проверить уровень заполнения топлива, при необходимости долить
- Обеспечить достаточную вентиляцию устройства
- Убедитесь в том, что провод зажигания прикреплен к свече
- Оцените обстановку непосредственно вокруг генератора.
- Отсоедините подключенные к электрическому генератору электрические устройства

9. Работа с устройством

9.1 Запуск двигателя

- Бензиновый кран (13) открыт; для этого повернуть краник вправо
- Переключатель включено-выключено (10) перевести в положение "ON"
- Рычаг привода воздушной заслонки (11) сдвинуть влево
- Запустить двигатель при помощи реверсивного стартера (12); для этого сильно дернуть за рукоятку, если двигатель не запустится, то повторно дернуть за рукоятку
- Вернуть рычаг привода воздушной заслонки (11) после запуска двигателя вновь в исходное положение.

9.2 Нагрузка электрического генератора

- Используемые устройства подключить к розетке - 230 в (3) .



- **Внимание:** К этой штепсельной розетке можно подключать устройства длительно (S1) 2000 Вт и кратковременно (S2), длительною максимум 5 минут 2200 Вт.
- Электрический генератор предназначен для работающих на переменном токе устройств с напряжением -230 в.
- Запрещено подключать генератор к домашней электросети, в противном случае возможно повреждение генератора или прочих находящихся в доме электрических устройств.

Указание: Некоторые электрические устройства (настольная электропила, дрель и т.д.) могут иметь повышенное потребление электрической энергии, если они эксплуатируются с большими нагрузками.

некоторые электрические устройства (например, телевизоры, компьютеры,...) не разрешается подключать к генератору. Если возникли сомнения проконсультируйтесь с изготовителем соответствующего устройства.

9.3 Отключение двигателя

- Прежде чем выключить электрический генератор необходимо ему дать немного поработать без нагрузки, для того чтобы генератор мог "остыть".
- Установить переключатель включено-выключено (10) в положение "OFF".
- Бензиновый кран закрыть

Внимание! Электрический генератор снабжен устройством защиты от перегрузки.

Это приспособление отключает соединение с штепсельной розеткой (3). При помощи нажатия выключателя защиты от перегрузки (5) можно вновь ввести штепсельную розетку (3) в производственный режим.

Внимание! Если возникла такая ситуация, то уменьшите потребление электрической энергии устройства от генератора.

9.4 Заземление (рисунок 3)

Для избежания удара током от электрических устройств необходимо заземлить генератор. Для этого соедините кабель (минимум 4 мм²) на внутренней стороне с подключением заземления генератора (рис. 1/4), а с другой стороны с внешней массой (например, штырь заземления).

10. Техобслуживание

- Регулярно удаляйте пыль и загрязнения с устройства. Очистку лучше осуществлять при помощи щетки с тонким ворсом или ветошью
- Не используйте для очистки пластмассы едкие средства.

- При длительном простое необходимо удалить бензин из электрического генератора

Внимание: немедленно выключите устройство и обратитесь в Ваше отделение службы сервиса в следующих случаях:

- при возникновении необычных вибраций или шумов
- если видно, что двигатель перегружен или при отказах зажигания

11. Технические данные

Генератор	синхронный
Тип защиты:	IP 23
Мощность длительного режима S1:	2000 Вт
Максимальная мощность S2, 5 мин.:	2200 Вт
Номинальное напряжение:	1 х-230 в
Номинальная сила тока:	8,7 А
Частота:	50 Гц

Тип конструкции приводного двигателя:

4-тактный, воздушное охлаждение

Рабочий объем:	163 см ³
Максимальная мощность:	3,2 кВт / 4,35 л/с
Топливо:	стандартный неэтилированный бензин

Емкость бака:	3,3 л
Вес:	32 кг
Уровень мощности шума LWA:	97 дБ(А)
Уровень давления шума LPA:	75 дБ(А)
Свеча зажигания:	NGK BPR5ES

Режим работы S1 (продолжительный режим работы)

Разрешается длительно эксплуатировать устройство с приведенными параметрами мощности.

Режим работы S2 (кратковременный режим работы)

Разрешается кратковременно эксплуатировать устройство с приведенными параметрами мощности (5 минут). После этого генератор должен простоять выключенным для того, чтобы не нагреться до недопустимой температуры (5мин).

12. Замена масла, контроль уровня масла (перед каждым использованием)

Замена масла двигателя должна осуществляться на нагретом до рабочей температуры двигателе.

- Используйте только масло для двигателя (15W40).
- Генератор установить на подходящей

RUS

поверхности немного косо по отношению к резьбовой пробке маслосливного отверстия (рис. 4/8).

- Открыть маслосливной винт (рис. 4/7).
- Открыть резьбовую пробку маслосливного отверстия и слить теплое масло для двигателя в сборник.
- После того как старое масло вытечет закрыть резьбовую пробку маслосливного отверстия и вновь ровно установить генератор.
- масло двигателя налить до верхней отметки щупа для определения уровня масла (примерно 0,6 л).
- Внимание: щуп для определения уровня масла не ввинчивать, а только вставить до резьбы.
- Старое масло должно быть утилизировано соответствующим образом.

12.1 Автоматическое отключение по уровню масла

Устройство автоматического отключения срабатывает при низком уровне двигательного масла. Двигатель в этом случае невозможно запустить или он автоматически отключается через короткий промежуток времени. Пуск возможен только после заливки двигательного масла (смотрите раздел 12).

13. Очистка воздушного фильтра

- Очищайте воздушный фильтр перед каждым использованием устройства, при необходимости нужно его заменить.

- Вывинтите винт крышки воздушного фильтра (рис. 7) и удалите ее.
- Вывинтите винт фильтровального элемента (рис. 9) и удалите его (рис. 10).
- Запрещено использовать для очистки фильтровального элемента острый чистящий инструмент или бензин.
- Очистите элементы при помощи выколачивания о плоскую поверхность.
- Сборка осуществляется в обратной последовательности.

14. Свеча зажигания (рис. 11/12)

Проверьте свечу зажигания в первый раз после 10 часов работы на загрязнении и очистите ее при необходимости щеткой из медной проволоки. Затем проводите техобслуживание свечи зажигания через каждый 50 часов работы.

- Удалите штекер свечи зажигания (рис. 11) при помощи вращательного движения.
- Удалите свечу зажигания (рис. 12) при помощи приложенного свечного ключа.
- Сборка осуществляется в обратной последовательности.

15. Заказ запасных частей

При заказе запасных частей необходимо привести следующие данные:

- Модификация устройства
- Номер артикула устройства
- Идентификационный номер устройства
- Номер запасной части требуемой для замены детали

Актуальные цены и информация находятся на сайте www.isc-gmbh.info

16. Устранение неисправностей

Неисправность	Причина	Мероприятие
Двигатель не запускается или выключается через короткий промежуток времени	Срабатывает автоматическое отключение по уровню масла	Проверьте уровень масла, долить масло двигателя
	Свеча зажигания покрыта нагаром	Очистить или заменить свечу зажигания, расстояние между электродами 0,6 мм
	Отсутствует топливо	Залить топливо
Слишком малое или совсем отсутствует напряжение на генераторе	Стабилизатор или конденсатор неисправны	Обратитесь в специализированный магазин
	Сработал защитный автомат максимального тока	Задействуйте переключатель и уменьшите количество потребителей
	Воздушный фильтр загрязнен	Очистите или замените фильтр

1. Seadme kirjeldus (joon. 1-4)

- 1 Transpordipide
- 2 Kütusepaagi kork
- 3 1 x 230 V- pistikupesad
- 4 Maandusühendus
- 5 Ohulüiti
- 6 Voltmeeter
- 7 Öli täiteava
- 8 Öli väljalaskeava
- 9 Madala õlitaseme kaitse
- 10 Sees-/väljas-lüliti
- 11 Drosseli kang
- 12 Reversiivkäiviti
- 13 Bensiniikraan

2. Standardvarustus

- Elektrigeneraator
- Transpordipide

3. Sihipärane kasutamine

Seade sobib kasutamiseks kõigi rakendustega, mis on ette nähtud töötamiseks 230 V vahelduvvoolu allikaga. Järgige kindlasti täiendavates ohutuseeskirjades olevaid piiranguid. Generaatori ostarve on elektritööriistade ja valgustite vooluga varustamine. Kodumasinade puhul kontrollige sobivust tootja andmete alusel. Kahtluse korral pöörduge volitatud esindaja poole.

4. Olulised märkused

Lugege kasutusjuhend hoolikalt läbi ja järgige selles olevaid juhiseid. Tutvuge kasutusjuhendi alusel seadme, selle õige kasutamise ja ohutuseeskirjadega.

5. Üldised ohutuseeskirjad:

- Generaatorit ei tohi mitte mingil viisil modifitseeri da.
- Hoolduseks ja remondiks tohib kasutada ainult originaalvaruosi.
- Tähelepanu: mürgituse oht, heitgaase ei tohi sisse hingata.
- Ärge laske lapsi generaatori lähedusse

- Tähelepanu: põletusohu, ärge puudutage heitgaasiseadet ega käivitusagregaati
- Elektrigeneraatorit ei tohi mitte kunagi kasutada ventileerimata ruumides. Kasutamisel hästiventileeritud ruumides tuleb heitgaasid heitgaasivooli ku abil otse välisõhku juhtida.

Tähelepanu: Ka heitgaasivooliku kasutamisel või vad tekkida mürgised heitgaasid. Tuleohu tõttu ei tohi heitgaasivoolikut mitte kunagi suunata sütti vate ainete poole.

- Plahvatusohu: Elektrigeneraatorit ei tohi kunagi kasutada ruumides, kus on kergesti süttivaid aineid.
- Tootja eelseadistatud pöörete arvu ei tohi muuta. Elektrigeneraator ja sellega ühendatud seadmed võivad kahjustada saada.
- Transpordi ajaks tuleb elektrigeneraator kindlustada libisemise ja ümbermineku vastu.
- Generaator tuleb paigaldada seintest või ühendatud seadmetest vähemalt 1 m kaugusele.
- Elektrigeneraator tuleb paigaldada kindlale, tase sele pinnale. Käitamise ajal ei tohi generaatorit pöörata, kallutada ega selle asukohta muuta.
- Transpordi ja tankimise ajaks tuleb mootor alati välja lülitada.
- Jälgida, et tankimise ajal ei satuks kütust mootorile või väljalasketorule.
- Elektrigeneraatorit ei tohi kunagi käitada vihma või lume käes.
- Elektrigeneraatorit ei tohi kunagi puudutada mär gade kätega.
- Kaitske ennast elektriga kaasnevate ohtude eest. Kasutage välitingimustes ainult selleks ette nähtud ja vastavalt tähistatud pikendusjuhtmeid (H07RN..).
- Pikendusjuhtmete kasutamisel ei tohi nende kogupikkus ületada 1,5 mm² korral 50 m ja 2,5 mm² korral 100 m.
- Mootori ja generaatori seadistusi ei tohi muuta.
- Remondi- ja seadistustööd tohivad läbi viia ainult volitatud spetsialistid.
- Kütusepaaki ei tohi täita ega tühjendada lahtise valgusti, tule või sädemete läheduses. Mitte suit setada!
- Ärge puudutage mehaaniliselt liikuvaid ega kuumi detaile. Ärge eemaldage kaitsekatteid.
- Seadet ei tohi hoida niiskuse ega tolmu käes. Lubatav ümbritsev temperatuur on -10 kuni +40°, maks. kõrgus merepinnast 1000 m, suhteline õhu niiskus: 90 % (mittekondenseeruv)
- Generaatorit käivitab põlemismootor, mis tekitab heitgaasi väljalasketoru (pistikupesade vastaskül jel) ja heitgaasi väljalaskeava juures kuumust. Väl tige nende pindade lähedusse sattumist, vastasel

ET

korral võivad tekkida nahapõletused.

- Mürataseme (LWA) ja mürarõhutase (LWM) näitajad kujutavad emissiooni taset ning ei ole tingimata ohutud töötasemed. Et emissiooni- ja immisioonitasemete vahel on seos, ei saa seda taset kasutada võimalike täiendavalt vajalike ettevaatusabinõude kindlaksmääramisel. Töötajate tegelikku immisioonitaset mõjutavad faktorid sisaldavad tööruumi omadusi, muid müraallikaid jne., nt. masinate ja teiste kõrval toimuvate protsesside arv ning aeg, mille jooksul kasutaja müra sees viibib. Lubatav immisioonitase võib riigiti erineda. Sellegipoolest annab see info käitajale võimaluse riske ja ohte paremini hinnata.

Tähelepanu: Kasutage kütusena ainult tavalist pliivaba bensiini.

6. Elektriohutus:

- Elektrijuhtmed ja ühendatud seadmed peavad olema laitmatu seisukorras.
- Ühendada tohib ainult seadmeid, mille pingenäita ja vastab elektrigeneraatori väljundpingele.
- Elektrigeneraatorit ei tohi mitte kunagi ühendada vooluvõrku (pistikupesasse).
- Kasutage ainult isoleeritud seadmeid
- Juhtmed kasutajani peavad olema võimalikult lühikesed.

7. Keskkonnakaitse

- Saastunud detailid ja materjalid tuleb viia selleks ettenähtud kogumiskohta
- Pakendimaterjal, metall ja plastid tuleb viia taas kasutusse.

8. Paigaldus (vt joon. 5-6)

8.1 Enne kasutuselevõttu

Tähelepanu! Enne esmakordset kasutuselevõttu tuleb generaatorisse valada mootoriõli (umbes 0,6 l) ja kütust.

- Kontrollige kütusetaset ja valage vajadusel juurde
- Tagage seadme juures piisav ventilatsioon
- Kontrollige, kas süütekaabel on kinnitatud süü teküünla külge
- Hinnake elektrigeneraatori vahetut ümbrust
- Eemaldage võimalik ühendatud elektriseade elektrigeneraatori küljest

9. Kasutamine

9.1 Mootori käivitamine

- Avage bensiinkraan (13); selleks tuleb kraani paremale keerata
- Viige sees-/väljas-lüliti (10) asendisse „ON“
- Lükake drosseli kang (11) vasakule
- Käivitage mootor reversiivkäivitist (12); selleks tõmmake tugevalt pidemest; juhul kui mootor ei käivitu, tõmmake veelkord
- Drosseli kang (11) pärast mootori käivitumist taga si lükata

9.2 Elektrigeneraatori koormamine

- Ühendage käitatav seade 230 V ~ pistikupesasse (3).
- **Tähelepanu:** Seda pistikupesa tohib pidevalt (S1) koormata 2000 W ja lühiajaliselt (S2) ehk maks. 5 minutiks 2200 W võimsusega.
- Elektrigeneraator sobib kasutamiseks 230 V- vahelduvvooluseadmetega.
- Generaatorit ei tohi ühendada majapidamise voo luvõrku, sest seeläbi võib generaator või muud majapidamises olevad elektriseadmed kahjustada saada.

Märkus: Mõnel elektriseadmel (elektrijõhvsaa, puurimismasinad jne.) võib rasketes tingimustes kasutamisel olla suurem voolutarve.

Mõnda elektriseadet (nt. televiisorit, arvutit, ...) ei tohi generaatori abil kasutada. Kahtluse korral pöörduge vastava seadme tootja poole.

9.3 Mootori väljalülitamine

- Laske generaatoril enne väljalülitamist lühikest aega ilma koormuseta töötada, et agregaat saaks "jahtuda"
- Viige sees-/väljas-lüliti (10) asendisse "OFF"
- Sulgege bensiinkraan.

Tähelepanu! Elektrigeneraator on varustatud ülekoormuskaitsega.

See lülitab pistikupesa (3) välja. Vajutades ülekoormuskaitset (5) saab pistikupesa (3) uuesti kasutusse võtta.

Tähelepanu! Juhul kui selline olukord peaks tekkima, vähendage elektrigeneraatori elektrivõimsust.

9.4 Maandus (joonis 3)

Elektriseadmetest saadava elektrilöögi vältimiseks tuleb generaator maandada. Kasutage selleks generaatori maandusühenduse siseküljel kaablit

(min. 4 mm²) (joon. 1/4) ja teisel pool maandusjuhti (nt. maandusvarras).

10. Hooldus

- Masinat tuleb regulaarselt tolmust ja mustusest puhastada. Puhastamiseks on kõige parem kasutada harja või lappi
- Ärge kasutage plasti puhastamiseks söövitavaid vahendeid
- Bensiinisegu tuleb pikemaajalisel mittekasutamisel generaatorist eemaldada

Tähelepanu: Lülitage seade kohe välja ja pöörduge teenindusse:

- ebahariliku võnkumise või müra korral
- kui mootor tundub olevat ülekoormatud või tõrgub

11. TEHNILISED ANDMED

Generaator:	sünkroon
Kaitseklass:	IP 23
Pidevkoormus S1:	2000 W
Maksimaalkoormus S2 5 min.:	2200 W
Nimipinge:	1 x 230 V~
Nimivool:	8,7 A
Sagedus:	50 Hz
Mootori tüüp:	4-taktiline õhkjahutusega
Töömaht:	163 cm ³
maks. koormus:	3,2 KW / 4,35 HJ
Kütus:	tavaline pliivaba bensiin
Kütusemahuti suurus:	3,3 l
Kaal:	32 kg
Müratase LWA:	97 dB(A)
Mürarohutase LPA:	75 dB(A)
Süüteküünlal:	NGK BPR5ES

Töörežiim S1 (pidev käitamine)

Masinat saab pidevalt käitada näidatud võimsusel.

Töörežiim S2 (lühiajaline käitamine)

Masinat võib lühiajaliselt (5 min.) käitada näidatud võimsusel. Seejärel tuleb masin mõneks ajaks (5 min.) välja lülitada, et see liigselt ei kuumeneks.

12. Õlivahetus, õlitaseme kontroll (enne iga kasutamist)

Mootoriõli tuleks vahetada töösoojal mootoril.

- Kasutage ainult mootoriõli (15W40)
- Asetage elektrigeneraator sobivale aluspinnale kergelt õli väljalaskeava (joon. 4/8) poole kaldu.
- Keerake õli täiteava kork (joon. 4/7) lahti
- Avage õli väljalaskeava kork ja laske see mootoriõli sobivasse kogumisanumasse
- Pärast vana õli väljavoolamist keerake õli väljalaskeava kork kinni ja asetage generaator uuesti horisontaalselt.
- Valage mootoriõli kuni õlivarda ülemise tähiseni (umbes 0,6 l).
- Tähelepanu: Ärge keerake õlivarrast sisse, vaid asetage see kuni keermeni sisse.
- Vana õli tuleb eeskirjakohaselt kõrvaldada.

12.1 Õli väljalülitusautomaatika

Õli väljalülitusautomaatika käivitub, kui mootoris on liiga vähe õli. Sellisel juhul ei saa mootorit käivitada või lülitub mootor veidi aja pärast automaatselt välja. Mootorit saab käivitada alles pärast mootoriõli juurdevalamist (vt. punkti 12).

13. Õhufiltri puhastamine

- Õhufiltrit tuleb enne iga kasutamist puhastada ja vajadusel välja vahetada
- Keerake õhufiltri kaane (joon. 7) kruvi lahti ja eemaldage kaas.
- Keerake lahti filtrielemendi (joon. 9) kruvi ja eemaldage filtrielement (joon. 10).
- Filtrielementide puhastamiseks ei tohi kasutada teravaid puhastusvahendeid ega bensiini.
- Filtrielemendid tuleb puhastada neid tasasel pinnal kloppides.
- Kokkupanek toimub vastupidises järjekorras.

14. Süüteküünlal (joon. 11/12)

Kontrollige süüteküünla määrdumist esimest korda 10 töötunni järel ja eemaldage võimalik mustus vasktraatharjaga. Seejärel hooldage süüteküünalt iga 50 töötunni järel.

- Tõmmake süüteküünla pistik (joon. 11) keerava liigutusega ära.
- Eemaldage süüteküünlal (joon. 12) kaasasoleva süüteküünla võtmega.
- Kokkupanek toimub vastupidises järjekorras.

ET**15. Varuosade tellimine**

Varuosade tellimisel tuleb esitada järgmised andmed:

- Seadme tüüp
- Seadme artiklinumber
- Seadme identifikaatsiooninumber
- Vajaliku varuosade number

Kehtivad hinnad ja täpsema info leiate aadressilt www.isc-gmbh.info

16. Rikete kõrvaldamine

Rike	Põhjus	Abinõu
Mootorit ei saa käivitada või sureb veidi aja pärast välja	<p>Õli väljalülitusautomaatika aktiveerub</p> <p>Süüteküünal on tahmunud</p> <p>Kütus on otsas</p>	<p>Kontrollige õlitaset, valage mootoriõli juurde</p> <p>Puhastage või vahetage süüteküünal Elektroodide kaugus 0,6 mm</p> <p>Valage kütust juurde</p>
Generaatoris on liiga vähe või ei ole üldse pinget	<p>Regulaator või kondensaator on rikkis</p> <p>Ülevoolu kaitselüliti on aktiveerunud</p> <p>Õhufilter on määrdunud</p>	<p>Pöörduge vastavasse kauplusesse</p> <p>Vajutage lüliti ja vähendage und koormust</p> <p>Puhastage või vahetage filter</p>

ISC GmbH
Eschenstraße 6
D-94405 Landau/Isar

Konformitätserklärung



D erklärt folgende Konformität gemäß EU-Richtlinie und Normen für Artikel
GB declares conformity with the EU Directive and standards marked below for the article
F déclare la conformité suivante selon la directive CE et les normes concernant l'article
NL verklaart de volgende conformiteit in overeenstemming met de EU-richtlijn en normen voor het artikel
E declara la siguiente conformidad a tenor de la directiva y normas de la UE para el artículo
P declara a seguinte conformidade de acordo com a directiva CE e normas para o artigo
S förklarar följande överensstämmelse enl. EU-direktiv och standarder för artikeln
FI ilmoittaa seuraavaa Euroopan unionin direktiivien ja normien mukaista yhdenmukaistettua tuotteelle
N erklærer herved følgende samsvar med EU-direktiv og standarder for artikkel
HR заявляє о відповідності товара наступним директивам і нормам ЄС
CZ izjavljuje sljedeću uskladenost s odredbama i normama EU za artikl.
RO declară următoarea conformitate cu linia directoare CE și normele valabile pentru articolul.
TR ürün ile ilgili olarak AB Yönetmeliğindeki ve Normları gereğince aşağıdaki uygunluk açıklama masını sunar.

GR δηλώνει την ακόλουθη συμφωνία σύμφωνα με την Οδηγία ΕΕ και τα πρότυπα για το προϊόν
IT dichiara la seguente conformità secondo la direttiva UE e le norme per l'articolo
SK atesterer følgende overensstemmelse i henhold til EU-direktiv og standarder for produkt
CS prohlašuje následující shodu podle směrnice EU a norem pro výrobek.
HU a következő konformitást jelenti ki a termékerek vonatkozó EU-irányvonalak és normák szerint
SL pojasnjuje sledečo skladnost po smernici EU in normah za artikel.
PL deklaruje zgodność wymiennego poniżej artykułu z następującymi normami na podstawie dyrektywy WE.
SK vydáva nasledujúce prehlásenie o zhode podľa smernice EÚ a noriem pre výrobok.
BG декларира следното съответствие съгласно директивите и нормите на ЕС за продукта.
HR заjavljuje odgovornost prema Direktivoj EC sa standardima, činićima za dani tovaru
EE deklareerib vastavuse järgnevatete EL direktiivi dele ja normidele
LT deklaruoja atitiktį pagal ES direktyvas ir normas straipsniui
CZ izjavljuje sledeći konformitet u skladu s odredbom EZ i normama za artikl

Stromerzeuger PS 2000

- | | |
|--|---|
| <input checked="" type="checkbox"/> 98/37/EG | <input type="checkbox"/> 87/404/EWG |
| <input checked="" type="checkbox"/> 73/23/EWG_93/68/EEC | <input type="checkbox"/> R&TTED 1999/5/EG |
| <input type="checkbox"/> 97/23/EG | <input checked="" type="checkbox"/> 2000/14/EG: $L_{WM} = 95 \text{ dB}$; $L_{WA} = 97 \text{ dB}$
$P = 3,2 \text{ kW}$ |
| <input checked="" type="checkbox"/> 89/336/EWG_93/68/EEC | <input type="checkbox"/> 95/54/EG: |
| <input type="checkbox"/> 90/396/EWG | <input checked="" type="checkbox"/> 97/68/EG: e1*97/68SN3-IIA*2002/88*0288*00 |
| <input type="checkbox"/> 89/686/EWG | |

EN 12601; EN 55014-1/A2; EN 55012; EN 61000-6-1;
TÜV Süddeutschland Bau und Betrieb: KBV VI; OR/10544/05

Landau/Isar, den 11.10.2005

Wechsungartner
Leiter QS Konzern

Wimmer
Techn. Supervisor

Art.-Nr.: 41.523.40 I.-Nr.: 01015
Subject to change without notice

Archivierung: 4152340-13-4155050

GARANTIEURKUNDE

Auf das in der Anleitung bezeichnete Gerät geben wir 2 Jahre Garantie, für den Fall, dass unser Produkt mangelhaft sein sollte. Die 2-Jahres-Frist beginnt mit dem Gefahrenübergang oder der Übernahme des Gerätes durch den Kunden. Voraussetzung für die Geltendmachung der Garantie ist eine ordnungsgemäße Wartung entsprechend der Bedienungsanleitung sowie die bestimmungsgemäße Benutzung unseres Gerätes.

Selbstverständlich bleiben Ihnen die gesetzlichen Gewährleistungsrechte innerhalb dieser 2 Jahre erhalten. Die Garantie gilt für den Bereich der Bundesrepublik Deutschland oder der jeweiligen Länder des regionalen Hauptvertriebspartners als Ergänzung der lokal gültigen gesetzlichen Vorschriften. Bitte beachten Sie Ihren Ansprechpartner des regional zuständigen Kundendienstes oder die unten aufgeführte Serviceadresse.

ISC GmbH · International Service Center
Eschenstraße 6 · D-94405 Landau/Isar (Germany)
Info-Tel. 0180-5 120 509 • Telefax 0180-5 835 830
Service- und Infoserver: <http://www.isc-gmbh.info>

- ① Förbehåll för tekniska förändringar
- ② Oikeus teknisiin muutoksiin pidätetään
- ③ Der tages forbehold for tekniske ændringer
- ④ Tekniske endringer forbeholdes
- ⑤ Сохраняется право на технические изменения
- ⑥ Tehniliste muudatuste õigus reserveeritud

☞ GARANTIBEVIS
 I tilfælde af, at vort produkt skulle være fejlfærdigt, yder vi 2 års garanti på det i vejledningen nævnte produkt. Garantiperioden på 2 år begynder, når risikoen går over på køber, eller når produktet overdrages til kunden.
 For at kunne støtte krav på garantien er det en forudsætning, at produktet er blevet ordentligt vedligeholdt i henhold til betjeningsvejledningens anvisninger, samt at produktet er blevet anvendt korrekt i overensstemmelse med dets formål.
Lovmæssige forbrugerrettigheder er naturligvis stadigvæk gældende inden for garantiperioden på de 2 år.
 Garantien gælder som supplement til lokalt gældende bestemmelser i det land, hvor din regionale hovedforhandler har sit sæde. Vi henviser endvidere til din kontaktperson hos den regionalt ansvarlige kundeservice eller til nedenstående serviceadresse.

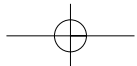
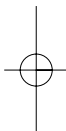
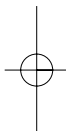
☞ GARANTIBEVIS
 Vi lämnar 2 års garanti på produkten som beskrivs i bruksanvisningen. Denna garanti gäller om produkten uppvisar brister. 2-års-garantin gäller från och med riskövertagningen eller när kunden har tagit emot produkten från säljaren.
 En förutsättning för att garantin ska kunna tas i anspråk är att produkten har underhållits enligt instruktionerna i bruksanvisningen samt att produkten har använts på ändamålsenligt sätt.
Givetvis gäller fortfarande de lagstadgade rättigheterna till garanti under denna 2-års-period.
 Garantin gäller endast för Förbundsrepubliken Tyskland eller i de länder där den regionala centraldistributionspartnern befinner sig som komplettering till de lagstadgade föreskrifter som gäller i resp. land. Kontakta din kontaktperson vid den regionala kundtjänsten eller vänd dig till serviceadressen som anges nedan.

☞ TAKUUTODISTUS
 Käyttöohjeissa kuvatulle laitteelle myönnetämme 2 vuoden takuun siinä tapauksessa, että valmistamamme tuote on puutteellinen. 2 vuoden määräaika alkaa joko vaaransiirtymishetkestä tai siitä hetkestä, jolloin asiakas on ottanut laitteen haltuunsa. Takuuvaateiden edellytyksenä on laitteen käyttöohjeissa annettujen määräysten mukainen asiantunteva huolto sekä laitteemme määrättyjen mukainen käyttö.
On itsestään selvää, että asiakkaan lakimääräiset takuukorvausoikeudet säilyvät näiden 2 vuoden aikana.
 Takuu on voimassa Saksan Liittotasavallan alueella tai kunkin päämyyntiedustajan alueen maissa paikallisesti voimassa olevien lakimääräysten täydennyksenä. Asiakkaan tulee käännyttävä takuuaikansa alueesta vastuussa olevan asiakaspalvelun tai alla mainitun huoltopalvelun puoleen.

☞ Гарантийное удостоверение
 На тот случай, если описанное в руководстве по эксплуатации устройство выйдет из строя мы даем на нашу продукцию 2-х летнюю гарантию. 2-х летний срок гарантии начинается с момента перенятия ответственности за продукт или приобретения устройства клиентом. Обязательным условием соблюдения гарантийных обязательств является надлежащий технический уход за устройством, а также использование нашей продукции согласно назначению.
В течение 2-х лет за вами также сохраняется право на предусмотренное законодательством гарантийное обслуживание.
 Гарантийное обязательство распространяется на территорию Федеративной Республики Германии, а в странах, где существуют региональные центры сбыта это обязательство является дополнением к местным, действующим законодательным предписаниям. Пожалуйста, по всем вопросам обращайтесь в службу сервиса Вашего региона или по указанному ниже адресу.

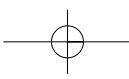
☞ GARANTIITUNNISTUS
 Anname juhendis kirjeldatud tootele 2-aastase garantii juhaks, kui tootel peaks esinema puudusi. 2-aastane garantiiperiood algab riski üleminekus kliendile või tema poolt seadme vastuvõtmisega. Garantii kehtivuse eelduseks on kasutusjuhendis toodud tingimustele vastav hooldus ja seadme ehitajale kasutamise.
Nende 2 aasta jooksul jäävad kehtima ka seadusega kehtestatud garantiioigused.
 Garantii kehtib Saksamaa Liitvabariigis või regionaalse maaletooja riikides lisaks kohalikele seaduses sätestatud eeskirjadele. Pöörduge oma kontaktisiku poole regionaalses klienditeeninduses või alltoodud teenindusse.







Ruled lines for text entry.



(N/DK)

Eftertryk eller anden form for mangfoldiggørelse af skriftligt materiale, ledsagepapirer indbefattet, som omhandler produkter, er kun tilladt efter udtrykkelig tilladelse fra ISC GmbH.

(S)

Eftertryck eller annan duplicering av dokumentation och medföljande underlag för produkter, även utdrag, är endast tillåtet med uttryckligt tillstånd från ISC GmbH.

(FIN)

Tuotteiden dokumentaatioiden ja muiden mukaanliitettyjen asiakirjojen vain osittainkin kopiointi tai muunlainen monistaminen on sallittu ainoastaan ISC GmbH:n nimenomaisella luvalla.

(RUS)

Перепечатывание или прочие виды размножения документации и сопроводительных листов продукции фирмы, полностью или частично, разрешено производить только с однозначного разрешения ISC GmbH.

(EE)

Tootedokumentatsiooni ja kaasasolevate dokumentide kordustrükk või muul viisil paljundamine, ka osaliseit, on lubatud ainult ISC GmbH loal.