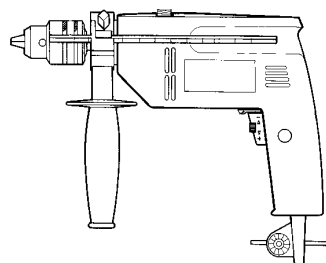


- ⓓ **Gebrauchsanweisung**
Elektronik-Schlagbohrmaschine
- ⓖⓑ **Operating Instructions**
Electronic Hammer Drill
- ⓕ **Mode d'emploi**
Perceuse électronique à percussion
- ⓃⓁ **Gebruiksaanwijzing**
Elektronische klopboormachine
- ⓔ **Instrucciones para el uso**
Taladradora percutora electrónica
- Ⓟ **Instruções**
Berbequim electrónico de percussão
- Ⓢ **Bruksanvisning**
Elektroniskt styrd slagbormaskin
- ⓕⓕ **Käyttöohje**
Sähköiskuporakone
- Ⓝ **Bruksanvisning**
Elektronikk-boremaskin
- ⓖⓚ **Οδηγίες χρήσης**
Κρουστικό δράπανο ηλεκτρονικό
- Ⓡ **Istruzioni per l'uso**
Trapano a percussione elettronico
- ⓓⓀ **Brugsanvisning**
Elektronisk slagboremaskine



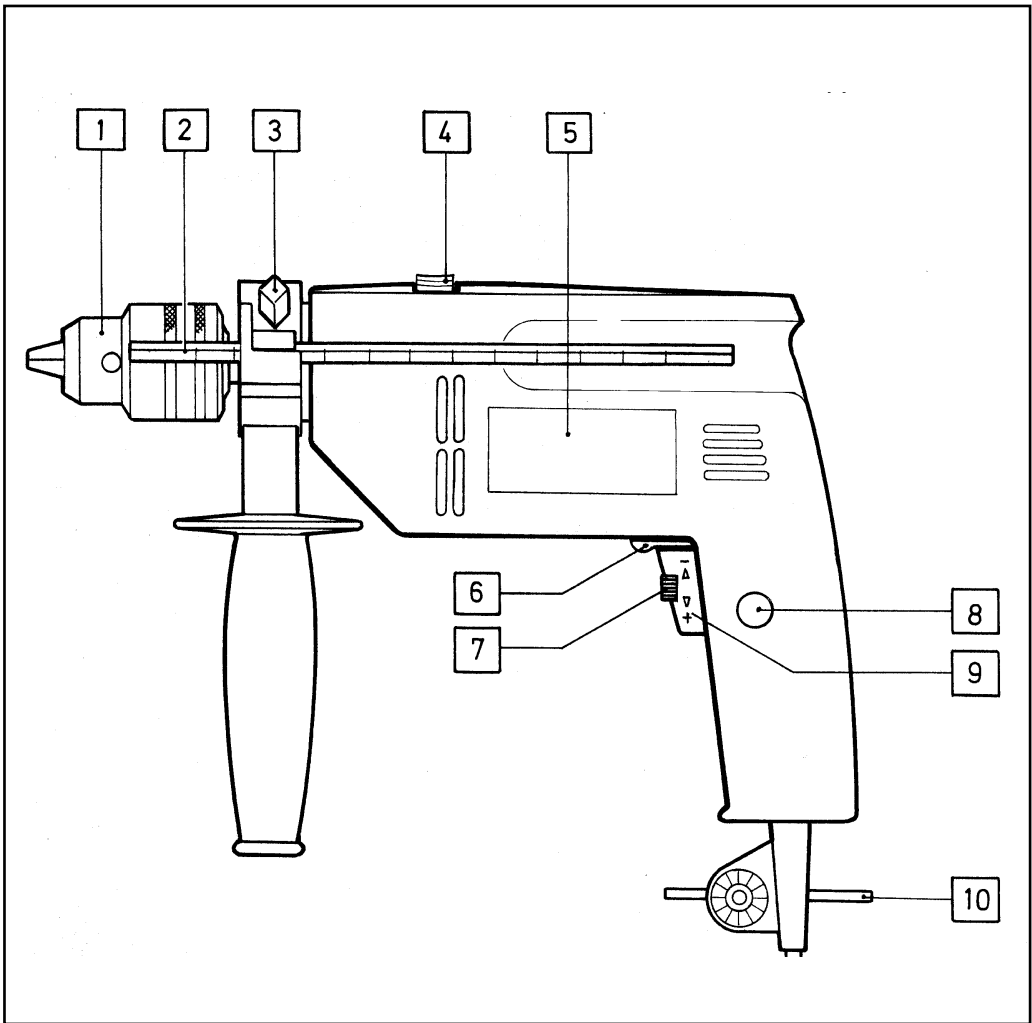
Art.-Nr.: 42.586.00

Einhell®



BMS 600

- D** Bitte lesen Sie die Gebrauchsanweisung genau und achten Sie besonders auf die Sicherheitshinweise. Bewahren Sie die Gebrauchsanweisung zusammen mit der Bohrmaschine auf.
- GB** Please read the operating instructions meticulously and pay particular attention to the safety instructions. Keep the operating instructions together with the drill.
- F** Veuillez lire consciencieusement le mode d'emploi et portez une attention particulière aux consignes de sécurité. Gardez le mode d'emploi avec votre perceuse.
- NL** Lees aandachtig deze gebruiksaanwijzing en let heel in het bijzonder op de veiligheidsrichtlijnen. Berg de gebruiksaanwijzing samen met de klopper-machine op.
- E** Por favor, lea detenidamente las presentes instrucciones para el uso y observe particularmente las advertencias de seguridad. Guarde las instrucciones para el uso junto con la taladradora.
- P** Leia atentamente as instruções considerando particularmente as regras de segurança. Guarde as instruções juntamente com o berbequim.
- S** Läs bruksanvisningen noggrant och observera speciellt säkerhetspåpekandena. Förvara bruksanvisningen tillsammans med bormaskinerna.
- SF** Ole hyvä ja lue käyttöohje huolellisesti ja ota huomioon etenkin turvaohjeet. Säilytä käyttöohje yhdessä porakoneen kanssa.
- N** Vær vennlig å lese bruksanvisningen nøye, og ta spesielt godt hensyn til sikkerhetsinstruksene. Oppbevar bruksanvisningen på samme sted som boremaskinen.
- GR** Διαβάστε προσεκτικά τις οδηγίες χρήσης και ιδιαίτερα τις υποδείξεις ασφαλείας. Να φυλάσσετε τις οδηγίες χρήσης μαζί με το δράπανο.
- I** Leggere attentamente le istruzioni per l'uso prestando particolare attenzione alle note di sicurezza. Conservare le istruzioni per l'uso insieme al trapano.
- DK** Læs brugsanvisningen omhyggeligt igennem og vær særlig opmærksom på sikkerhedshenvisningerne. Opbevar brugsanvisningen sammen med boremaskinerna.



Lieferumfang

BMS 600
Dreibackenbohrfutter
1,5 - 13 mm,
Zusatzhandgriff mit Tiefen-
anschlag

Beschreibung

- 1 Zahnkranzbohrfutter
- 2 Bohrtiefenanschlag
- 3 Zusatzgriff
- 4 Bohren/Schlagbohren-
Umschalter
- 5 Typenschild
- 6 Rechts-/Linkslauf-Umschalter
- 7 Drehzahl-Regler
- 8 Feststellknopf
- 9 Betriebsschalter
- 10 Bohrfutterschlüssel

Technische Daten

Spannung: 230 V

Leistungs- 500 Watt
aufnahme:

Bohr- leistung:	Beton 16 mm
	Stahl 13 mm
	Holz 25 mm

Last-
drehzahl: 0-2200 min⁻¹

Schlag-
zahl: 0-27.000 min⁻¹

Schalldruckpegel LPA: 82 dB(A)

Schalleistungspegel LWA:
92,6 dB(A)

Entstört gemäß EG-Richtlinie
89/336/EWG

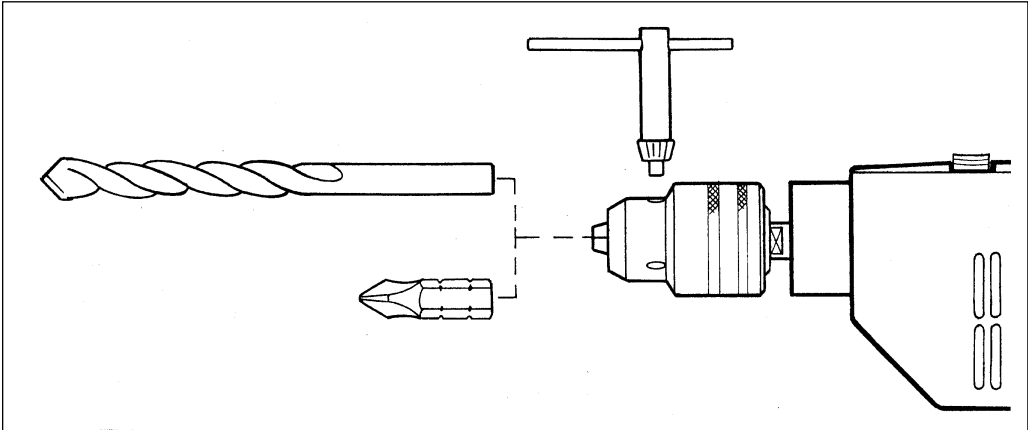
Achtung

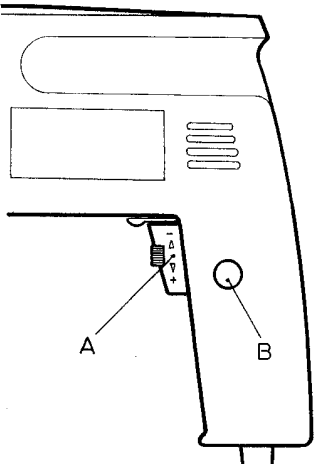
- Die BMS 600 ist nicht zum Antrieb von Vorsatzgeräten ausgelegt.
- Nicht im Bereich von Dämpfen oder brennbaren Flüssigkeiten verwenden.
- Nur scharfe Bohrer und geeignete Schrauberbits verwenden.
- Ziehen Sie bei allen Umbau- und Reinigungsarbeiten den Stecker aus der Steckdose.
- Schützen Sie das Netzkabel vor Beschädigungen. Öl und Säure können das Kabel beschädigen.
- Das Gerät nicht am Netzkabel tragen.
- Den Stecker nicht durch ziehen am Netzkabel aus der Steckdose entfernen.
- Achten Sie vor dem Einstecken des Netzsteckers darauf, daß der Betriebsschalter nicht arretiert ist.
- Bei Verwendung von Kabeltrommel, Kabel vollständig abrollen. Drahtquerschnitt min. 1,5 mm².
- Maschine nicht überlasten.
- Sichern Sie alle zu bearbeitenden Werkstücke ausreichend.
- Kindern unzugänglich machen!
- Achten Sie auf einen sicheren Stand auf Leitern oder Gerüsten bei freihändigem Bohren.
- In Wänden, wo Strom, Wasser oder Gasleitungen unsichtbar verlegt sind, zuerst die Leitungen mit einem Leitungssuchgerät lokalisieren.
- Tragen Sie eine Schutzbrille und verwenden sie eine Staubmaske bei stauberzeugenden Arbeiten.
- Reparaturen dürfen nur vom Elektrofachmann durchgeführt werden.
- Verwenden Sie nur original Ersatzteile

- Die Lärmentwicklung am Arbeitsplatz kann 85 dB(A) überschreiten. In diesem Fall sind Schallschutzmaßnahmen für den Bedienenden erforderlich. Das Geräusch dieses Elektrowerkzeuges wurde nach IEC 59 CO 11, IEC 704, DIN 45635 Teil 21, NFS 31-031 (84/537/EWG) gemessen.

Wartung

- Halten Sie Ihre Bohrmaschine immer sauber.
- Benutzen Sie zur Reinigung des Kunststoffes keine ätzenden Mittel.
- Bei übermäßiger Funkenbildung überprüfen Sie die Kohlenbürsten.
- Halten Sie die Lüftungsschlitze frei.
- Sollten Sie Beschädigungen feststellen, können Sie anhand der beiliegenden Explosionszeichnung, sowie der Teileliste, Ersatzteile genau definieren und bei unserem Kundenservice anfordern.





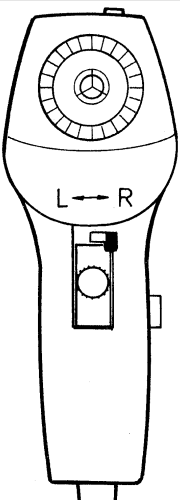
Ein/Ausschalter:

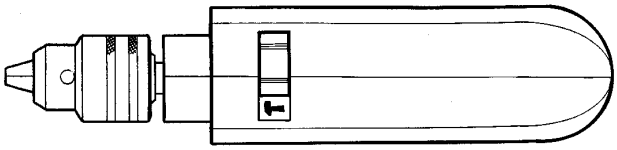
Einschalten:
Schalter A drücken

Dauerbetrieb:
Schalter A mit Feststellknopf B sichern.

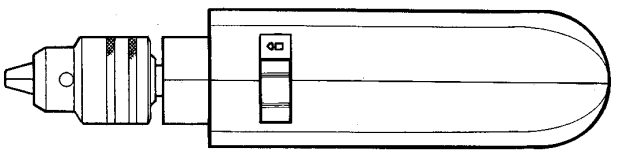
Ausschalten:
Schalter A kurz eindrücken.

Durch mehr oder wenig starkes Drücken des Schalters A wählen Sie die Drehzahl.
Durch Drehen der Rändelschraube im Schalter A können Sie die Drehzahl vorwählen.





Schiebeschalter in Stellung Schlagbohren. **Nur im Stillstand umschalten!**



Schiebeschalter in Stellung Bohren. **Nur im Stillstand umschalten!**

Scope of delivery package

BMS 600,
Self-centering chuck
1.5 -13 mm,
Additional grip with bit stop

Description

- 1 Scroll chuck
- 2 Depth stop
- 3 Additional handle
- 4 Selector button: drill/hammer
- 5 Rating plate
- 6 Selector button:
clockwise/anticlockwise
- 7 Speed control
- 8 Locking button
- 9 On/Off switch
- 10 Chuck key

Technical Data

Voltage	230 V
Power input:	500 Watt
Drilling capacity:	Concrete 16 mm Steel 13 mm Wood 25 mm
Load speed:	0-2200 min ⁻¹
Number of blows:	0-27.000 min ⁻¹
Sound pressure level	LPA 82 dB(A)
Sound power level	LWA 92.6 dB(A)
Radio suppressed in accordance with EC Guidelines 89/336/EEC	

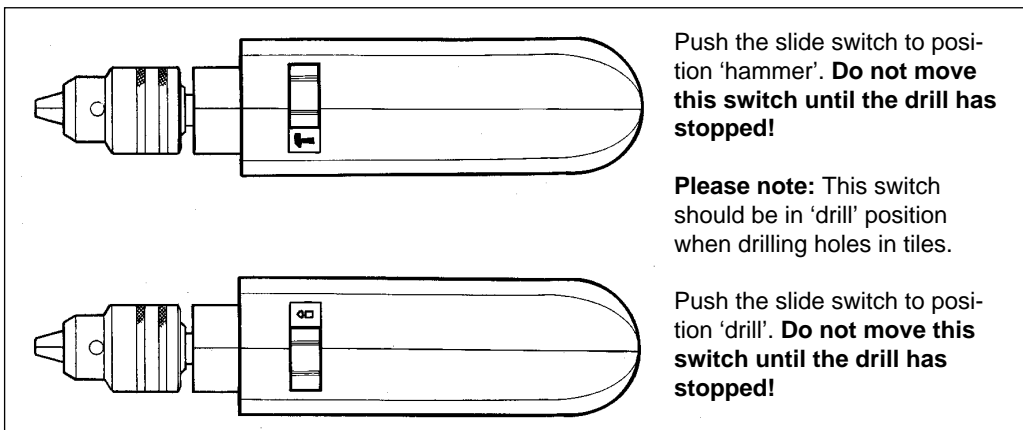
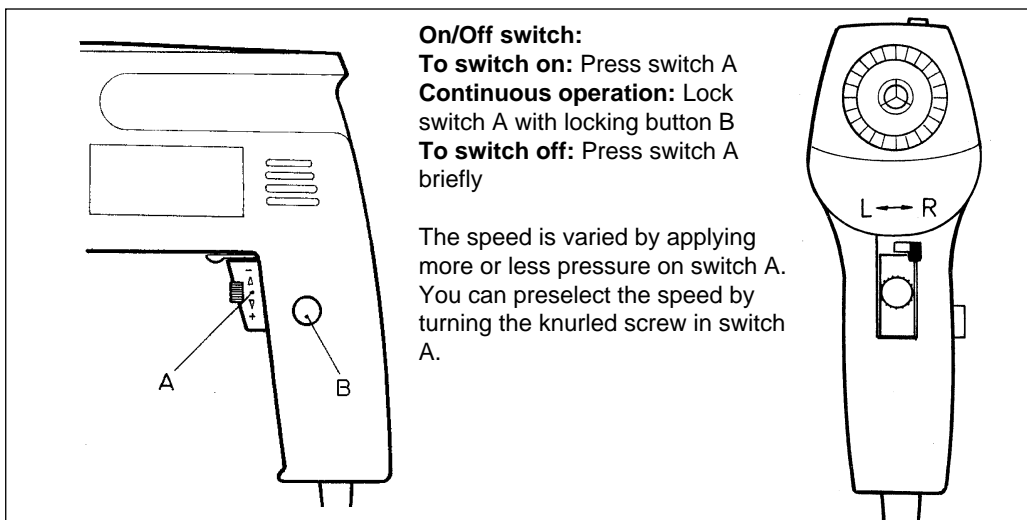
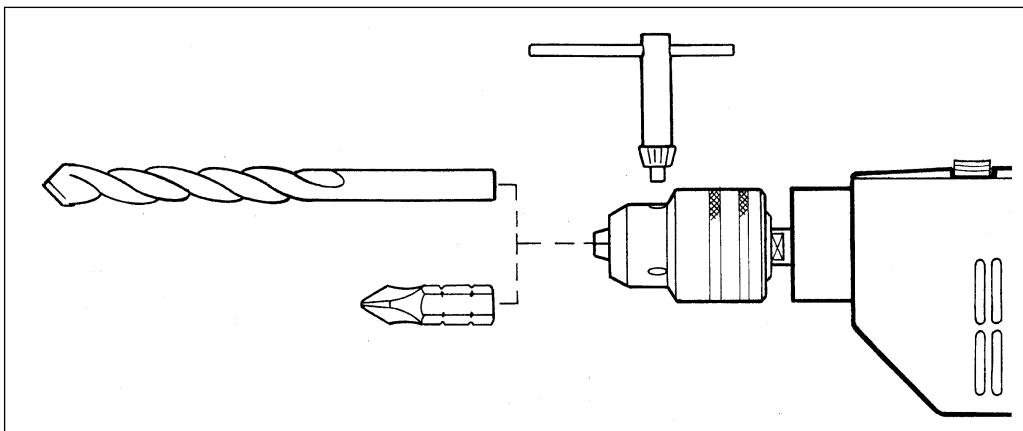
Caution

- The BMS 600 is not designed for the operating of auxiliary devices.
- Do not use near steams or inflammable liquids.
- Only use sharp bits and suitable screwing bits.
- Remove the plug from the socket for all adjusting and cleaning work.
- Protect the mains cable against any damage. Oil and acids can damage the cable.
- Do not carry the device by the mains cable.
- Do not remove the plug from the socket by pulling the mains cable.
- Make sure before inserting the plug that the operating switch is not locked.
- When using a cable drum uncoil the cable completely. Cross-section of wire at least 1,5 mm².
- Do not overload machine.
- Secure all workpieces to be processed sufficiently.
- Do not allow children to have access.
- Make sure you have a secure stance on ladders or scaffolding when using the drill free-hand.
- Localise lines with a line detector in walls where power, water or gas lines are laid invisibly.
- Wear protection goggles and use a dust mask for dust-producing work.
- Always arrange for a qualified electrician to carry out repairs
- Use only original replacement parts

- The level of noise at the workplace may exceed 85 dB(A). In this case you will need to introduce noise protection measures for the user. The noise generated by this electric tool was measured in accordance with ICE 59 CO 11, IEC 704, DIN 45635 Part 21, NFS 31-031 (84/537/EEC).

Maintenance

- Always keep the drill clean.
- Do not use corroding agents for cleaning plastic.
- Check carbon brushes in the case of excessive sparking.
- Keep ventilation channels free.
- If you discover any damage, you can define spare parts precisely on account of the exploded view drawing and parts list and place your request with our customer service.



Composition du colis

BMS 600,
Mandrin à 3 mâchoires
1,5 à 13 mm,
Poignée auxiliaire avec butée de profondeur

Description

- 1 Mandrin à couronne dentée
- 2 Butée de profondeur de perçage
- 3 Poignée supplémentaire
- 4 Commutateur de perçage/de perçage à percussion
- 5 Plaque signalétique
- 6 Commutateur d'inversion du sens de rotation
- 7 Réglage de la vitesse
- 8 Bouton de blocage
- 9 Interrupteur marche/arrêt
- 10 Clé de mandrin

Caractéristiques techniques

Tension:	230 V
Puissance absorbée:	500 Watts
Capacité de perçage:	Béton 16 mm Acier 13 mm Bois 25 mm
Vitesse en charge:	0-2200 min ⁻¹
Vitesse en percussion:	0-27.000 min ⁻¹
Niveau de pression acoustique:	LPA 82 dB (A)
Niveau de puissance acoustique:	LWA 92,6 dB (A)
Antiparasitage d'après les directives CE 89/336/CEE	

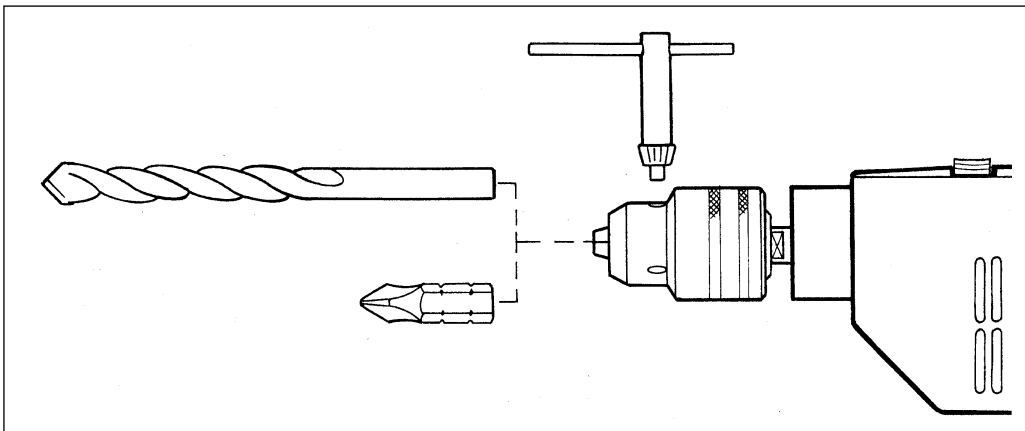
Attention

- La BMS 600 n'est pas prévue pour l'entraînement d'outils adaptables.
- Ne pas utiliser à proximité de vapeurs ou de liquides inflammables.
- Utiliser seulement des forets bien affûtés et des embouts de vissage adaptés.
- Retirez la fiche de la prise de courant pour toutes modifications de l'utilisation et pour le nettoyage.
- Protégez le cordon d'alimentation contre les détériorations. Huile et acides peuvent endommager le cordon.
- Ne pas porter l'appareil par le cordon d'alimentation.
- Ne pas retirer la fiche de la prise de courant en tirant sur le cordon d'alimentation.
- Avant le raccordement à la prise de courant, veillez à ce que l'interrupteur de service ne soit pas bloqué sur marche.
- En cas d'utilisation de câble sur enrouleur, dérouler entièrement le câble. Section du câble : min 1,5 mm².
- Ne pas surcharger la machine.
- Fixer fermement toutes les pièces à travailler.
- Empêcher l'accès aux enfants.
- Assurez-vous une bonne stabilité sur les échelles ou échafaudages lors de perçage à main levée.
- Utilisez la poignée auxiliaire lorsque vous percez à proximité de conduites électriques.
- Mettez des lunettes de protection et utilisez un masque anti-poussière pour les travaux de perçage dégageant de la poussière.
- Faites effectuer des réparations uniquement par un spécialiste.
- N'utilisez que des pièces de rechange originales.

- L'émission de bruit peut dépasser 85 dB (A) sur le lieu de travail. Si tel est le cas, des mesures d'insonorisation pour l'utilisateur doivent être prises. Le niveau sonore de cet outil électroportatif est mesuré selon ICE 59 CO 11, IEC 704, DIN 45635 partie 21, NFS 31-031 (84/537/CEE).

Entretien

- Gardez votre perceuse propre.
- N'utilisez pas de produits corrosifs pour nettoyer la plaque.
- En cas de formation excessive d'étincelles, vérifiez les balais des charbons.
- Maintenez les fentes d'aération dégagées.
- Dans le cas où vous constatez des détériorations, la vue éclatée ci-jointe ainsi que la liste des pièces détachées vous permettra de définir avec précision les pièces de rechange et de passer la commande auprès de notre service après-vente.



Interrupteur marche/arrêt:

Mise en marche:
Appuyer sur l'interrupteur A

Marche continue:
Bloquer l'interrupteur A avec le bouton de blocage B

Arrêt:
Appuyer rapidement sur l'interrupteur A

Une pression plus ou moins forte exercée sur l'interrupteur A vous permet de sélectionner la vitesse. En tournant la vis moletée dans l'interrupteur A, vous pouvez présélectionner la vitesse.

Interrupteur à coulisse en position "perçage à percussion".
Ne commuter qu'à l'arrêt!

Remarque: Pour le perçage dans des carreaux et des dalles amener l'interrupteur sur position "perçage"!

Interrupteur à coulisse en position "perçage". **Ne commuter qu'à l'arrêt!**

Omvang van de levering

BMS 600,
Drie-klauwen-boorhouder
1,5 - 13 mm,
Additionele handgreep met
diepte-aanslag

Benaming

- 1 Boorkop met tandkrans
- 2 Boordiepteaanslag
- 3 Extra handgreep
- 4 Overschakeling boren / klopboren
- 5 Kenplaatje
- 6 Overschakeling rechts- / linksdraaiend
- 7 Tourentalregelaar
- 8 Vergrendelknop
- 9 In/Uitschakelaar
- 10 Boorkopsleutel

Technische gegevens

Spanning: 230 V

Stroom- 500 Watt
verbruik:

Boor- Beton 16 mm
vermogen: Staal 13 mm
Hout 25 mm

Belastings-
toerental: 0-2200 min⁻¹

Klop-
toerental: 0-27.000 min⁻¹

Geluidsdruk-
niveau LPA 82 dB (A)

Geluidsprestatie-
niveau LWA 92,6 dB (A)

Ontstoord volgens EG-richtlijnen
89/336/EWG

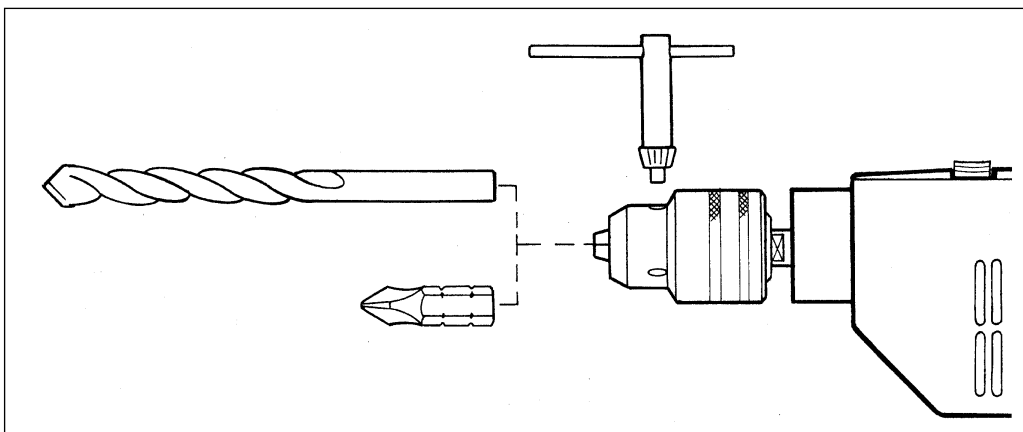
Attentie

- De BMS 600 is niet geschikt voor de aandrijving van voorzetapparatuur.
- Niet in de nabijheid van dampen of brandbare vloeistoffen gebruiken.
- Alleen maar scherpe boren en geschikte schroeventaps gebruiken.
- Trek voor alle ombouw- en reinigingswerkzaamheden de stekker uit het stopcontact.
- Bescherm de netkabel tegen beschadiging. Olie en zuren kunnen de kabel beschadigen.
- Het apparaat niet met de netkabel dragen.
- Om de stekker uit het stopcontact te trekken niet aan de kabel trekken.
- Let er, wanneer u de stekker aanbrengt, op dat de bedrijfschakelaar niet vergrendeld is.
- Bij gebruik van een kabeltrommel, de kabel volledig ontkrollen. Draaddoorsnede min. 1,5 mm²
- Machine niet overbelasten.
- Beveilig alle te bewerken stukken voldoende.
- Uit het bereik van kinderen houden.
- Zorg voor een stevige stand op ladders of steigers bij boren uit de hand.
- In muren waar elektrische, water of gasleidingen onzichtbaar verlopen, eerst de leidingen met een opsporingsapparaat localiseren.
- Draag een veiligheidsbril en gebruik een stofmasker bij werkzaamheden die veel stof veroorzaken.
- Reparaties mogen enkel door een elektrovakman uitgevoerd worden.
- Gebruik alleen originele reservegedelen.

- De geluidsontwikkeling aan de werkplaats kan 85 dB(A) overschrijden. In dit geval zijn geluidwerende maatregelen noodzakelijk voor de bediener. Het geluid van dit elektro-gereedschap werd gemeten volgens ICE 59 CO 11, IEC 704, DIN 45635 deel 21, NFS 31-031 (84/537/EWG).

Onderhoud

- Hou de boormachine steeds schoon
- Gebruik voor het schoonmaken van het oppervlak uit kunststof geen bijtende middelen
- Controleer bij overdreven veel vonkontwikkeling de koolborstels
- Hou de ventilatiegleuven vrij
- Stelt u beschadigingen vast, dan kunt u met behulp van het bijgevoegde functioneel schema en de onderdelenlijst, de onderdelen precies definiëren en bij onze klantenservice bestellen.



In/Uitschakelaar:

Inschakelen:

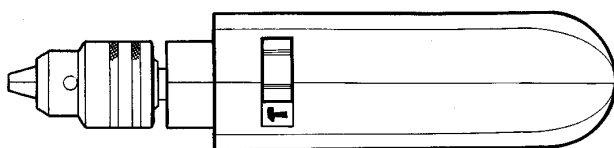
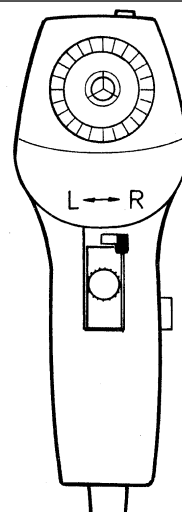
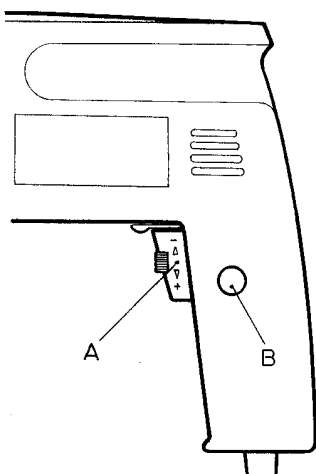
Schakelaar A drukken

Continubedrijf:

Schakelaar A met de vergrendelknop B vastzetten

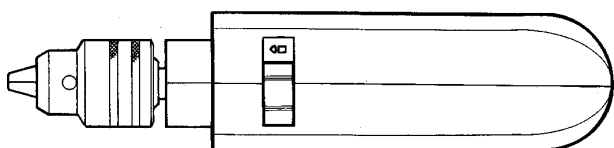
Uitschakelen: Schakelaar A eventjes indrukken

Het toerental kiest U door de schakelaar A meer of min hard te drukken. U kan het toerental vooraf kiezen door de gekartelde schroef in de schakelaar A te draaien.



Schuifschakelaar in positie iKlopboorē. **Alleen in stilstand overschakelen!**

Aanwijzing: Voor het boren in tegels de positie iBoorē instellen!



Schuifschakelaar in positie iBoorē. **Alleen in stilstand overschakelen!**

Alcance de suministro

BMS 600,
Mandril portabrocas de tres
mordazas 1,5 - 13 mm,
Manubrio adicional con tope de
profundidad

Denominación

- 1 Mandril portabrocas en corona dentada
- 2 Tope de profundidad de taladro
- 3 Empuñadura adicional
- 4 Conmutador taladrar/taladrar a percusión
- 5 Placa de características
- 6 Conmutador rotación derecha/izquierda
- 7 Regulador de las revoluciones
- 8 Botón de bloqueo
- 9 Conectar/Desconectar
- 10 Llave para el portamandril

Datos técnicos

Tensión:	230 V
Consumo de potencia:	500 Watt
Capacidad de taladrado:	Hormigón 16 mm Acero 13 mm Madera 25 mm
Velocidad bajo carga:	0-2200 min ⁻¹
Número de percusiones:	0-27.000 min ⁻¹
Nivel de presión acústica	LPA: 89 dB (A)
Nivel de potencia acústica	LWA: 92,6 dB (A)
Antiparasitaje según las directivas de la CE 89/336/CEE	

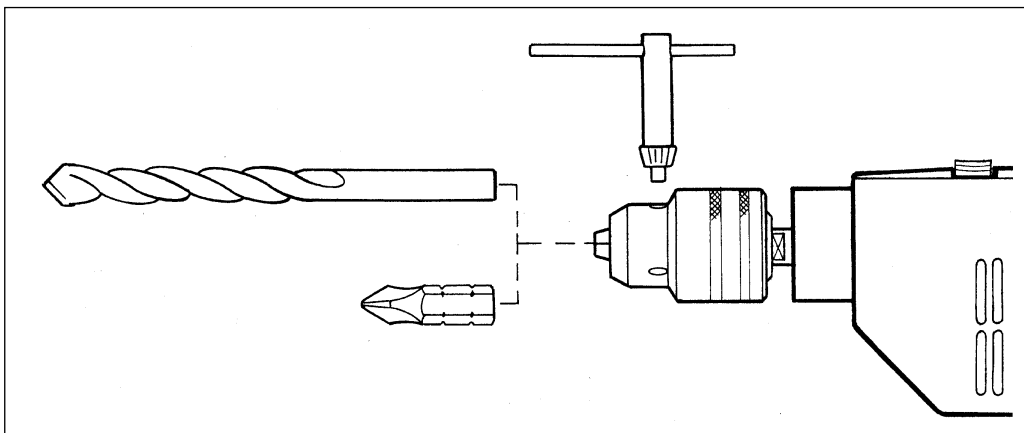
¡Precaución!

- La BMS 600 no está dimensionada para el accionamiento de equipos adicionales.
- No utilizar la taladradora en zonas de vapor o líquidos inflamables.
- Usar exclusivamente brocas bien afiladas y atornilladores apropiados.
- Retire el enchufe de la caja de enchufe durante cualquier trabajo de cambio de herramienta y de limpieza.
- Proteja el cable de alimentación contra deterioros. Aceite y ácido pueden deteriorar el cable.
- No transportar la taladradora suspendida en el cable.
- No retirar el enchufe de la caja de enchufe tirando del cable de alimentación.
- Antes de enchufar el enchufe, cuide de que no esté retenido el interruptor.
- Al emplear un tambor de cable, desenrollar el cable completamente. Sección mínima de conductor 1,5 mm².
- No sobrecargar la taladradora.
- Sujete de forma segura todas las piezas a taladrar.
- No dejar la taladradora al alcance de los niños.
- Cuide de que tenga una posición estable sobre escaleras o andamios al taladrar sin apoyo.
- En paredes con cables eléctricos y tubos de agua o gas empotrados, localizar primero la posición de los mismos.
- Utilice gafas protectoras y, en caso de trabajos que originen mucho polvo, una máscara de polvo.
- Sólo un electricista especializado está autorizado para llevar a cabo reparaciones.
- Emplee únicamente piezas de recambio originales

- El nivel sónico en el lugar de trabajo puede superar los 85 dB(A), en este caso se requieren medidas de protección contra el sonido. El ruido emitido por este aparato eléctrico ha sido medido según ICE 59 CO 11, IEC 704, DIN 45635 parte 21, NFS 31-031 (84/537/CEE).

Mantenimiento

- Mantenga siempre limpia su taladradora.
- No utilice agentes corrosivos para la limpieza de las partes de plástico.
- Revise las escobillas en caso de chispeo excesivo.
- Mantenga libres las ranuras de ventilación.
- Si usted detecta algún desperfecto, puede definir exactamente las piezas de repuesto necesarias a base del dibujo adjunto de montaje desarmado pictórico y la lista de despiece, y puede solicitarlas a nuestro servicio post-venta.



A line drawing of the handle of the power drill. Two buttons are labeled: 'A' is a small rectangular button on the trigger, and 'B' is a circular button located below it.

Conectar/Desconectar:

Conectar:
pulsar el interruptor A

Servicio en continuo:
Apretar A y bloquear con el botón B

Desconectar:
Pulsar brevemente el interruptor A

Las revoluciones se seleccionan apretando más o menos sobre el interruptor A. También se puede preseleccionar la velocidad girando el tornillo moleteado en el interruptor A.

A line drawing of the handle of the power drill, showing a speed selector dial at the top with a central screw and a sliding switch below it. The dial has 'L' and 'R' markings. The sliding switch has a small circular button.

Two line drawings of the handle of the power drill, showing the sliding switch in different positions. The top drawing shows the switch in the 'percussion' position, indicated by a hammer icon. The bottom drawing shows the switch in the 'drill' position, indicated by a drill bit icon.

El interruptor desplazable se halla en posición de taladro a percusión. **Sólo se cambiará de posición estando el aparato parado.**

Advertencia: Si desea perforar baldosas y azulejos trabaje en posición de taladro.

El interruptor desplazable se halla en posición de taladro. **Sólo se cambiará de posición estando el aparato parado.**

Peças fornecidas

BMS 600,
Mandril de brocas com três
mordaças 1,5 - 13 mm,
Punho adicional com encosto

Designção

- 1 Mandril de brocas com coroadentada
- 2 Esbarro de profundidade da perfuração
- 3 Punho suplementar
- 4 Selector: furar/furar por percussão
- 5 Placa de características
- 6 Selector do sentido de rotação à direita/esquerda
- 7 Regulador do número de rotações
- 8 Botão de travamento
- 9 Interruptor
- 10 Chave para o mandril de brocas

Dados técnicos

Tensão: 230 V

Consumo eléctrico: 500 Watts

Potência de furar: Betão 16 mm
Aço 13 mm
Madeira 25 mm

Rotações sob carga: 0-2200 min⁻¹

Percussão: 0-27.000 min⁻¹

Nível da pressão acústica LPA 82 dB (A)

Nível da potência acústica LWA 92,6 dB (A)

Desparasitada cf. a directiva da CE 89/336/CEE

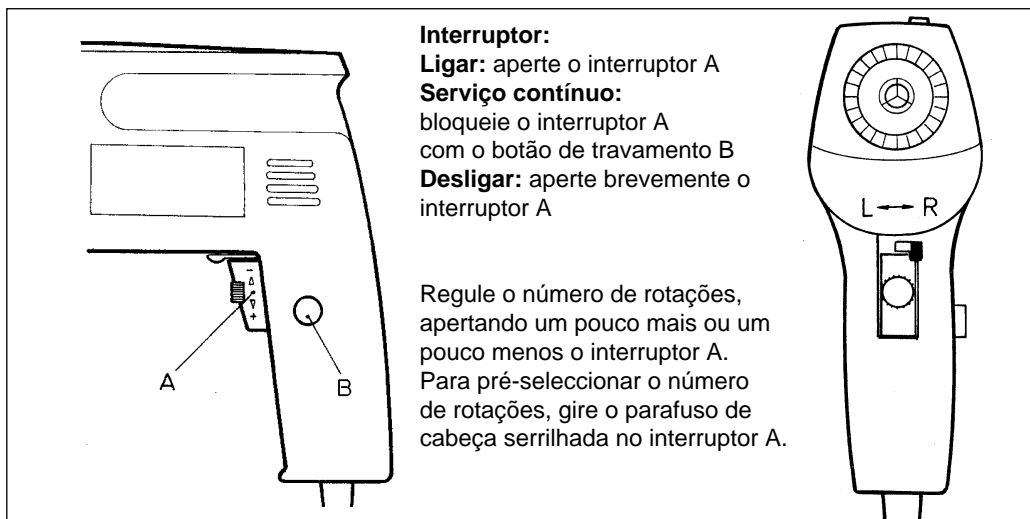
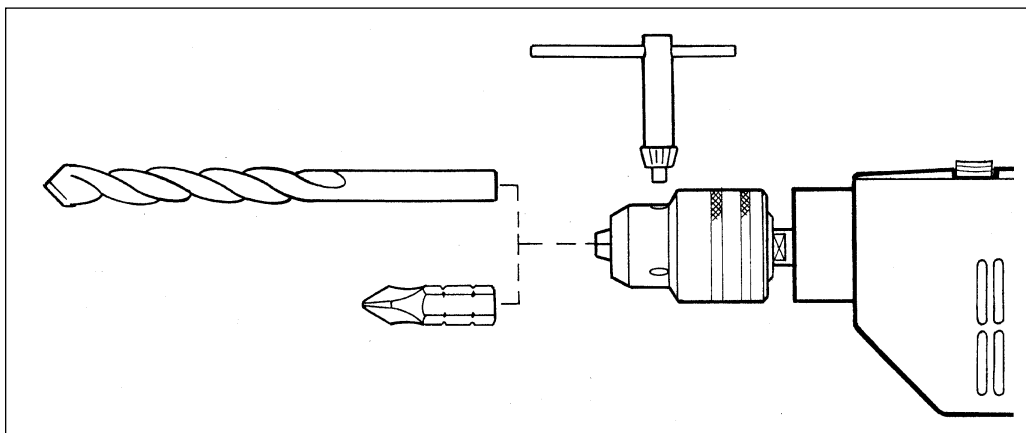
Atenção

- O BMS 600 não está desenhado para a utilização com aparelhos adicionais.
- Não utilizar em zonas com vapores ou líquidos inflamáveis.
- Utilizar exclusivamente brocas afiados e chaves de fenda apropriadas.
- Sempre que efectuar qualquer modificação ou trabalhos de limpeza no berbequim, tirar a ficha eléctrica da tomada.
- Proteja o cabo eléctrico contra danos. Óleos e ácidos podem agredir o cabo.
- Não transportar o berbequim pegando no cabo eléctrico.
- Ao tirar a ficha da tomada não puxar o cabo eléctrico.
- Antes de colocar a ficha eléctrica, verifique se o botão de bloqueio não está engatado.
- Ao utilizar um cabo de extensão enrolado no tambor, desenrolá-lo completamente. Secção mínima do fio: 1,5 mm
- Evitar a sobrecarga da máquina.
- Segurar suficientemente todas a peças a trabalhar.
- O berbequim deve ser inacessível para crianças.
- Trabalhando à mão livre em escadas ou armações, tenha uma posição estável e segura.
- Antes de fazer furos em paredes onde se encontram linhas de electricidade, água ou gás, verifique a localização destas linhas utilizando um detector de metais.
- Utilize óculos de protecção e ponha uma máscara de protecção contra pó ao realizar trabalhos poeirentos.
- Reparações só devem ser feitas por um electricista competente.
- Use somente peças sobressalentes originais.

- O ruído no posto de trabalho pode exceder 85 dB (A). Nesse caso, o usuário precisa tomar medidas de protecção contra o ruído. O ruído desta máquina eléctrica foi medido conforme ICE 59 CO 11, IEC 704, DIN 45635, parte 21, NFS 31-031 (84/537/CEE).

Manutenção

- Mantenha o seu berbequim sempre limpo.
- Para limpar o material plástico, não utilize substâncias cáusticas.
- Em caso do surgimento de muitas faíscas, controlar as escovas de carvão.
- Manter livres as aberturas de ventilação.
- Em caso de danos, utilize o desenho técnico e a listas das peças fornecidos para poder determinar exactamente as peças sobressalentes a encomendar no nosso serviço técnico.



Interruptor:

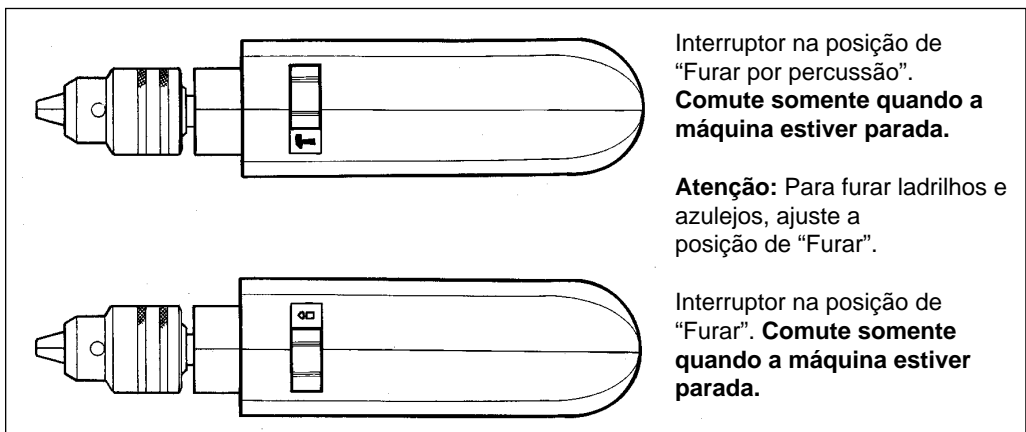
Ligar: aperte o interruptor A

Serviço contínuo:

bloqueie o interruptor A com o botão de travamento B

Desligar: aperte brevemente o interruptor A

Regule o número de rotações, apertando um pouco mais ou um pouco menos o interruptor A. Para pré-seleccionar o número de rotações, gire o parafuso de cabeça serrilhada no interruptor A.



Interruptor na posição de "Furar por percussão".

Comute somente quando a máquina estiver parada.

Atenção: Para furar ladrilhos e azulejos, ajuste a posição de "Furar".

Interruptor na posição de "Furar". **Comute somente quando a máquina estiver parada.**

Leveransinnehåll

BMS 600,
3-backschuck 1,5 - 13 mm,
Extra håndgreb med dybdestop

Beskrivning

- 1 Kuggkranschuck
- 2 Borrdjupsanslag
- 3 Extra handtag
- 4 Omkopplare borring/
slagborring
- 5 Typskylt
- 6 Omkopplare höger-/
vänstervarv
- 7 Varvtalsregulator
- 8 Fastläsningsknapp
- 9 In-/urkopplare
- 10 Chucknyckel

Tekniska data

Spänning: 230 V

Ineffekt: 500 Watt

Borr-	Betong 16 mm
kapacitet:	Stål 13 mm
	Trä: 25 mm

Varvtal,
belastad: 0-2200 min⁻¹

Slagborr-
varvtal: 0-27.000 min⁻¹

Ljudtrycksnivå LPA 82 dB (A)

Ljudeffektsnivå LWA 92,6 dB (A)

Avstörd enligt EU-direktiv
89/336/EEG

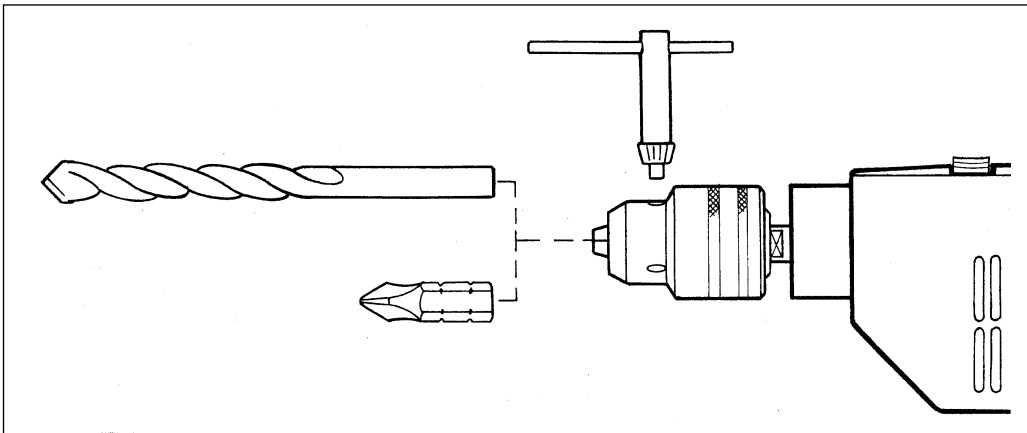
Observera

- BMS 600 är ej konstruerad för drivning av tillsatsenheter.
- Borrmaskinen skall ej användas om det finns vattenånga eller brännbara vätskor i närheten.
- Använd endast välslipade borrar och passande skruvbits.
- Drag alltid ur stickproppen från vägguttaget vid rengöringsarbete och byte av verktyg.
- Skydda nätkabeln mot skador. Olja och syra kan skada kabeln.
- Lyft ej apparaten i nätkabeln.
- Drag ej i nätkabeln då stickproppen drages ur vägguttaget.
- Kontrollera att strömbrytaren inte är låst i intryckt läge då stickproppen sticks i nätuttaget.
- Används kabelvinda skall hela kabeln dragas ut. Ledningsdiameter minst 1,5 mm².
- Överbelasta inte maskinen.
- Se till att de arbetsstycken som skall bearbetas sitter fast ordentligt.
- Se till att barn inte kan komma åt maskinen.
- Se till stegar eller ställningar står stabilt då Du borrar fritt för hand.
- Lokalisera först ström-, vatten- eller gasledning i väggar där dessa ligger dolda med en ledningsdetektor.
- Används skyddsglasögon och en skyddsandningsmask vid arbeten som skapar damm.
- Reparationer får endast utföras av en elfackman.
- Använd endast originalreservdelar

- Bullernivån på arbetsplatsen kan överstiga 85 dB(A). Är detta fallet är skyddsåtgärder mot buller för användaren nödvändiga. Bullret från detta elektriska verktyg mättes enligt ICE 59 CO 11, IEC 704, DIN 45635 del 21, NFS 31-031 (84/537/EEG).

Underhåll

- Håll alltid borrmaskinen ren.
- Använd inga etsande ämnen vid rengöringen av konstmaterial-höljet.
- Vid håftig gnistbildningen skall kolborstarna kontrolleras.
- Håll luftsplitsarna fria.
- Om Du fastställer ett fel kan Du följa den bifogade explosionsritningen samt reservdelslistan för att exakt fastställa vilken del som behöver bytas. Beställ denna från vår kundtjänst.



In-/urkoppling:
Inkoppling:
 Tryck på startknappen A.
Kontinuerlig drift:
 Lås fast startknappen A med fastlåsningsknappen B.
Urkoppling:
 Gör en snabb intryckning av startknappen A.

Genom mer eller mindre hård tryckning på startknappen A väljer Ni varvtal. Genom att vrida på räffelskruven i startknappen A kan Ni förvalja varvtalet.

Sätt skjutknappen i slagbormningspositionen. **Koppla om endast då borren inte roterar!**

Skjutknappen i bormningspositionen. **Koppla om endast då borren inte roterar!**

Toimituksen sisältö

BMS 600,
Kolmileukainen poranistukka
1,5 -13 mm,
Lisäkahva syvyysvasteella

Nimike

- 1 Hammaskehäporanistukka
- 2 Poraussyvyyden vaste
- 3 Lisäkahva
- 4 Vaihtokytkin poraus/
iskuporaus
- 5 Tyyppikilpi
- 6 Vaihtokytkin oikeakäynti/
vasenkäynti
- 7 Kierrosluvunsaadin
- 8 Lukitsin
- 9 Pois-/päällekytkin
- 10 Poranistukka-avain

Tekniset tiedot

Jännite: 230 V

Tehonotto: 500 wattia

Porausteho: Betoni 16 mm
Teräs 13 mm
Puu 25 mm

Kuormitus-
kierrosluku: 0-2200 min⁻¹

Iskuluku: 0-27.000 min⁻¹

Äänen
painetaso LPA 82 dB (A)

Äänen
tehotaso LWA 92,6 dB (A)

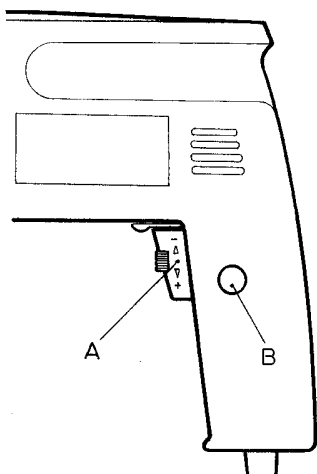
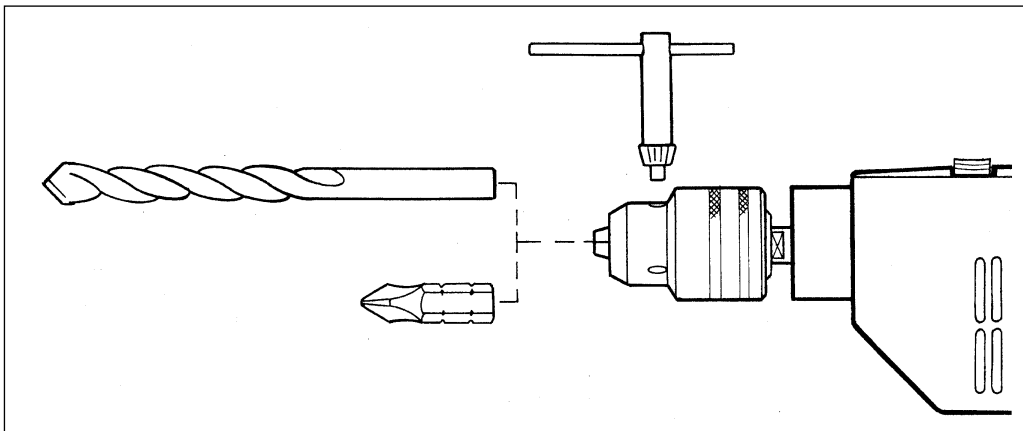
Häiriönpoisto EY-direktiivin
89/336/ETY mukaisesti

Huomio

- BMS 600 ei ole tarkoitettu lisäyslaitteiden käyttöön.
- Älä käytä laitetta höyryjen tai palavien nesteiden läheisyydessä.
- Käytä vain teräviä poranteriä ja sopivia ruuvausosia. Vedä aina laitetta korjattaessa tai puhdistettaessa pistoke irti pistorasiasta.
- Suojaa verkkojohto vahingoittumiselta. Öljy ja hapot voivat vahingoittaa johtoa.
- Älä kanna laitetta verkkojohdosta.
- Älä vedä pistoketta irti pistorasiasta johdosta vetämällä.
- Tarkista ennen pistokkeen pistorasiaan työntämistä, että käyttökytkin ei ole lukittu.
- Kun käytät kaapelirumpua, kierrä johto kokonaan rummulle. Johtimen läpimitta vähintään 1,5 mm².
- Älä ylikuormita konetta.
- Kiinnitä kaikki työstettävät kapaleet tukevasti.
- Älä anna lasten käyttää tai käsitellä laitetta.
- Tarkista ensin seinissä kulkevien näkymättöminen sähkö-, vesi- tai kaasujohtojen sijainti johdonhakulaitteella, ennen poraamisen aloittamista.
- Käytä suojalaseja ja käytä pölynaamaria, kun työskennellessä syntyy paljon pölyä.
- Vain sähkömies saa suorittaa korjaustyöt.
- Käytä vain alkuperäisiä varaosia.
- Työpaikan melutaso saattaa ylittää 85 dB (A). Tällöin on huolehdittava käyttäjää koskevista melunsuojatoimenpiteistä. Tämän sähkötyökalun ääni on mitattu ICE 59 CO 11, IEC 704, DIN 45635 - osa 21, NFS 31-031 (84/537/ETY) mukaisesti.

Huolto

- Pidä porakone aina puhtaana.
- Älä käytä muovin puhdistamiseen mitään syövyttäviä aineita.
- Jos liiallista kipinöintiä ilmenee, tarkista poran terät.
- Pidä tuuletusaukot vapaina.
- Mikäli toteat laitteessa vikoja, voit nimetä varaosat mukana olevan rakennepiirustuksen, sekä osalistan avulla ja tilata osat huoltopalvelusta.



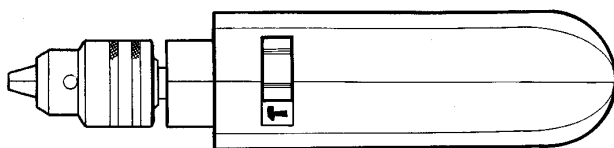
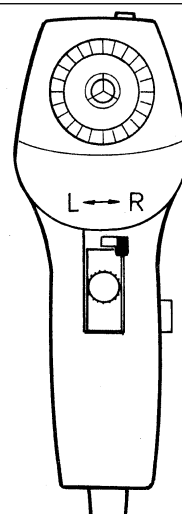
Pois-/päällekytkin

Kytchentä päälle: Paina kytkintä A.

Kestokäyttö: Varmista kytkin A lukitsimella B.

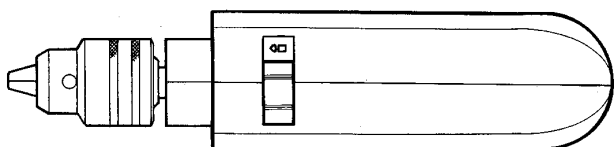
Kytchentä pois päältä: Paina nopeasti kytkintä A.

Painamalla kytkintä A enemmän tai vähemmän voimakkaasti valitaan kierrosluku. Kiertämällä säätöruvia kytkimessä A voidaan esivalita kierrosluku.



Liukukytkein asennossa „iskuporaus“. **Vaihda kytkentää vain silloin, kun kone ei käy!**

Ohje: Säädä kone laattojen ja kaakelin porauksessa asentoon „poraus“!



Liukukytkein asennossa „poraus“. **Vaihda kytkentää vain silloin, kun kone ei käy!**

Leveranseomfang

BMS 600,
Trekjvet borpatron 1,5-13 mm,
Ekstra håndtak med dybdeanslag

Beskrivelse

1. Tannkransborpatron
2. Borybdeanslag
3. Tillegshåndtak
4. Omkopler høyre/slagboring
5. Typeskilt
6. Omkopler høyre/venstreløp
7. Omdreiningstallregulator
8. Stoppknapp
9. På/avbryter
10. Borpatronnøkkel

Tekniske data

Spenning: 230 V

Effektoptak 500 Watt

Borekapasitet: Betong 16 mm
Stål 13 mm
Tre 25 mm

Belastningsdreetall: 0-2200 min⁻¹

Slagttall: 0-27000 min⁻¹

Lydtrykknivå LPA 82 dB (A)

Lydeffektnivå LWA 92,6 dB (A)

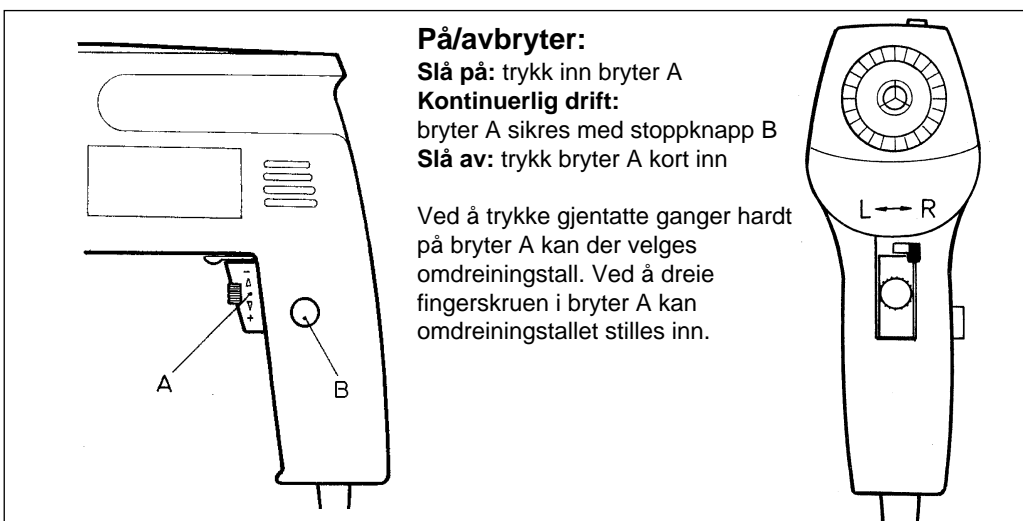
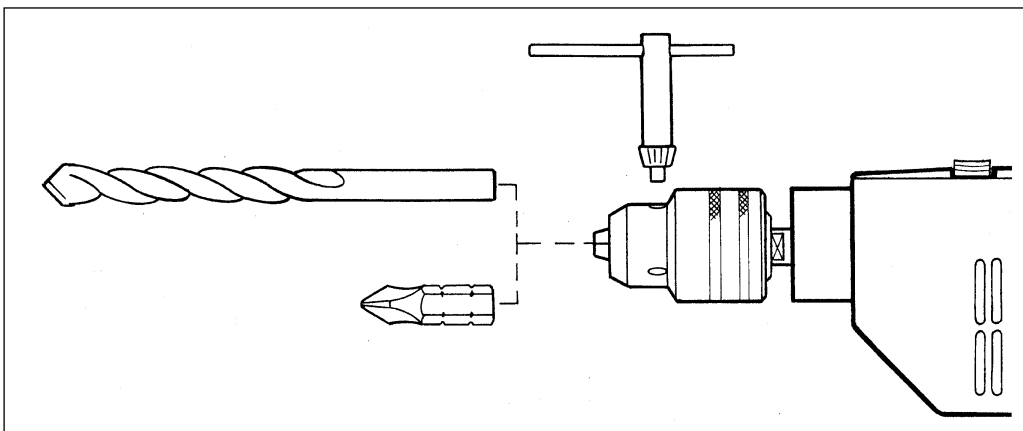
Støydempet ifølge EU-direktiv 89/336/EØF

OBS

- BMS 600 er ikke konstruert for å drive oppsatsstyr.
- Må ikke brukes i nærheten av damp eller brennbare væsker.
- Bruk kun skarpe bor og egnede skruopsatser.
- Trekk alltid støpselet ut av stikkontakten når du skifter borer e.l., og når du rengjør boremaskinen.
- Beskytt strømkabelen mot skader. Olje og syre kan skade kabelen.
- Bær ikke boremaskinen etter strømkabelen.
- Fjern ikke støpselet fra stikkontakten ved å dra i strømkabelen.
- Pass på att driftsbryteren ikke er sperret når du setter støpselet i stikkontakten.
- Rull kabelen helt av når du bruker kabeltrommel. Ledningstverrsnitt min. 1,5 mm².
- Overbelast ikke maskinen.
- Fest alle arbeidsemnene som du skal arbeide med tilstrekkelig.
- Oppbevar boremaskinen utilgjengelig for barn.
- Pass på å ha et stabilt ståsted på stige eller stillas når du borer for frihånd.
- Når du borer i vegger hvor strøm-, vann- eller gassledninger er lagt ute av syne, må du først lokalisere ledningene med et ledningssøkeapparat.
- Bær vernebrille og bruk støvmaske under borearbeid som produserer støv.
- Reparasjoner kan bare foretas av faglært elektriker.
- Bruk bare originale deler.
- Støyutviklingen på arbeidsplassen kan overstige 85 dB (A), det anbefales da operatøren å bruke øreklokker. Støy fra dette elektriske verktøyet er målt ifølge ICE 59 CO 11, IEC 704 DIN 45635 del 21, NFS 31-031 (84/537/EØF).

Vedlikehold

- Pass alltid på at boremaskinen din blir holdt ren.
- Bruk ikke etsende midler for å vaske kunststoffet.
- Hvis det dannes for mye gnister, må du kontrollere kullbørstene.
- Hold luftehullene fri.
- Hvis du skulle komme til å registrere skader på boremaskinen, kan du definere reservedelene nøyaktig ved hjelp av vedliggende eksplosjonstegning og delelisten, og be om å få tilsendt disse fra kundeservice.



På/avbryter:

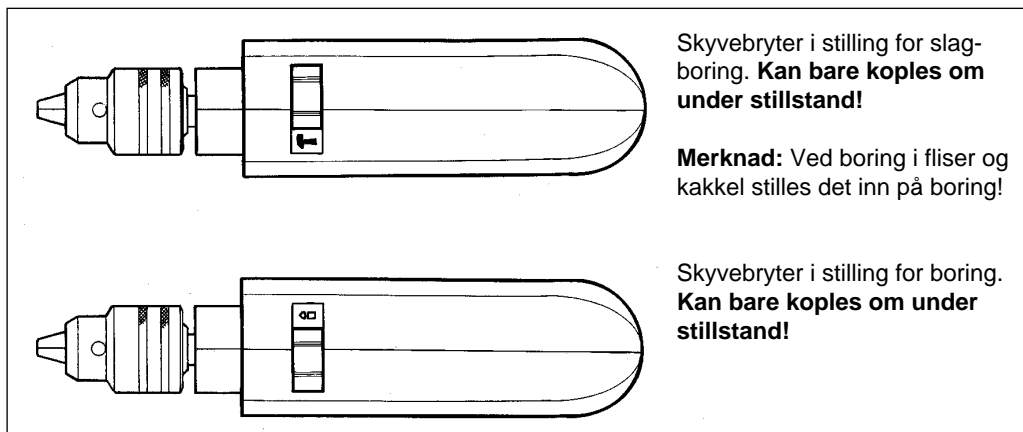
Slå på: trykk inn bryter A

Kontinuerlig drift:

bryter A sikres med stoppknapp B

Slå av: trykk bryter A kort inn

Ved å trykke gjentatte ganger hardt på bryter A kan der velges omdreiningstall. Ved å dreie fingerskruen i bryter A kan omdreiningstallet stilles inn.



Skyvebryter i stilling for slag-boring. **Kan bare koples om under stillstand!**

Merknad: Ved boring i fliser og kakkell stilles det inn på boring!

Skyvebryter i stilling for boring. **Kan bare koples om under stillstand!**

Περιεχόμενα συσκευασίας

BMS 600,
Τοσκ τριών σαγώνων
1,5-13 mm,
Πρόσθετη χειρολαβή με οδηγό βάθους

Περιγραφή

- 1 Επένδυση διάτρησης στεφανιού οδόντα
- 2 Οδηγός βάθους διάτρησης
- 3 Επιπλέον λαβή
- 4 Μεταλλάκτης διάτρησης / διάτρησης κρούσης
- 5 Επιγραφή τύπου
- 6 Μεταλλάκτης κίνησης αριστερά/δεξιά
- 7 Ρυθμιστήρας αριθμού στροφών
- 8 Κουμπί διαπίστωσης
- 9 Διακόπτης κλειστός/ανοιχτός
- 10 Κλειδί επένδυσης διάτρησης

Τεχνικά χαρακτηριστικά

Τάση:	230 V
Ισχύς λήψης:	500 W
Απόδοση:	Μπετόν 16 mm Χάλυβα 13 mm Ξύλο 25 mm
Αριθμός στροφών:	0-2200 min ⁻¹
Αριθμός κρούσεων:	0-27000 min ⁻¹
Στάθμη ακουστικής πίεσης:	LPA 82 dB (A)
Στάθμη ισχύος ηχητικής πηγής:	LWA 92,6 dB (A)
Αφαίρεση παρασίτων σύμφωνα με τις οδηγίες της ΕΕ 89/336/ΕΟΚ	

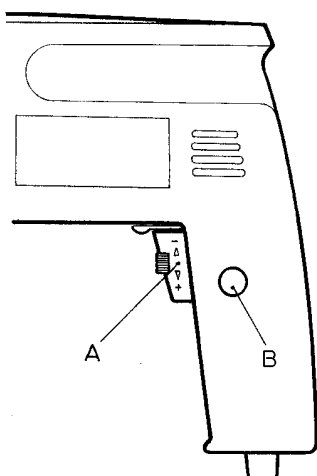
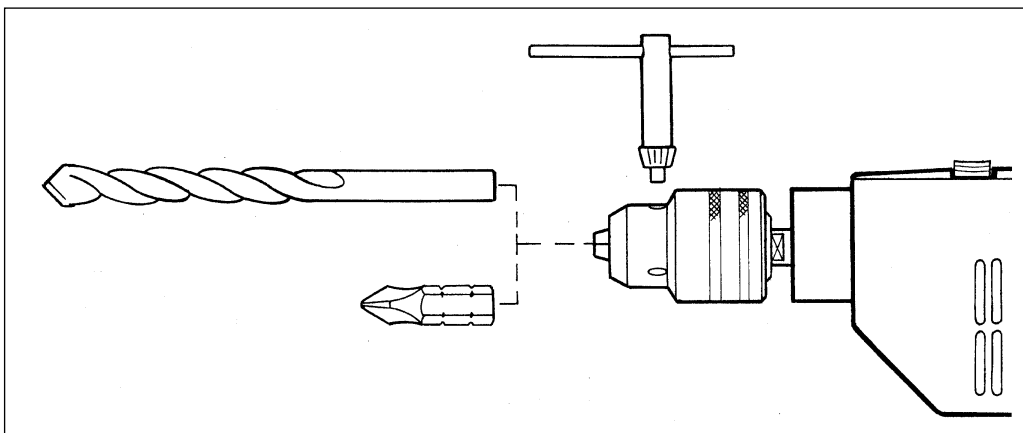
Προσοχή

- Το BMS 600 δεν είναι κατάλληλο για τη λειτουργία πρόσθετων συσκευών.
- Μην το χρησιμοποιείτε σε περιβάλλον με αναθυμιάσεις ή εύφλεκτα υγρά.
- Χρησιμοποιείτε μόνο κατάλληλα τρυπάνια και κατασαβίδια.
- Όταν διεξάγετε οποιεσδήποτε εργασίες καθαρισμού βγάξετε το καλώδιο από την πρίζα.
- Προστατεύετε το καλώδιο από φθορά. Λάδια και οξέα μπορούν να καταστρέψουν το καλώδιο.
- Μην μεταφέρετε τη συσκευή κρατώντας τη από το καλώδιο.
- Βεβαιωθείτε πριν βάλετε το καλώδιο στην πρίζα να μην είναι πατημένο το πλήκτρο συνεχούς λειτουργίας.
- Κατά τη χρησιμοποίηση μπαλαντέζας σε μομπάνα, να ξετυλίγετε όλο το καλώδιο. Ελάχιστη επιφάνεια τομής καλωδίου 1,5 mm².
- Μην υπερφορτώνετε το μηχανήμα.
- Ασφαλιζετε κατάλληλα όλα τα αντικείμενα που πρόκειται να επεξεργαστείτε.
- Κρατάτε μακριά τα παιδιά.
- Φροντίστε να έχετε καλή ισορροπία όταν εργάζεστε σε σκάλα ή σκαλωσιά.
- Εξετάστε με ειδική συσκευή ανίχνευσης αγωγών τοίχους, στους οποίους μπορεί να είναι περασμένοι αγωγοί ηλεκτρικού, νερού ή αερίου.
- Κατά τη διεξαγωγή εργασιών που δημιουργούν σκόνη φοράτε προστατευτικά γυαλιά και μάσκα σκόνης.
- Επισκευές επιτρέπονται να πραγματοποιηθούν μόνο από ένα ειδικό ηλεκτρολόγο
- Χρησιμοποιείτε μόνο γνήσια ανταλλακτικά

- Η εξέλιξη του θορύβου στη θέση εργασίας επιτρέπεται να υπερβεί τα 85 dB(A). Σε αυτή την περίπτωση απαιτούνται μέτρα προστασίας ήχου για τους χειριστές. Ο θόρυβος αυτής της ηλεκτρικής συσκευής μετρήθηκε σύμφωνα με την ICE 59 CO 11, IEC 704, DIN 45635, μέρος 21, NFS 31-031 (84/537/ΕΟΚ).

Συντήρηση

- Διατηρείτε το δράπανο πάντα καθαρό.
- Για τον καθαρισμό των πλαστικών τμημάτων μην χρησιμοποιείτε καυστικές ουσίες.
- Σε περίπτωση που δημιουργούνται υπερβολικά σπίθες ελέγξτε τα καρβουνάκια.
- Διατηρείτε ελεύθερες τις εγκοπές εξαερισμού.
- Αν διαπιστώσετε κάποια βλάβη, μπορείτε με το σχεδιάγραμμα καθώς και τον κατάλογο των εξαρτημάτων να προσδιορίσετε με ακρίβεια τα ανταλλακτικά και να τα παραγγείλετε στο κέντρο εξυπηρέτησης πελατών.



Διακόπτης κλειστός/ανοιχτός:

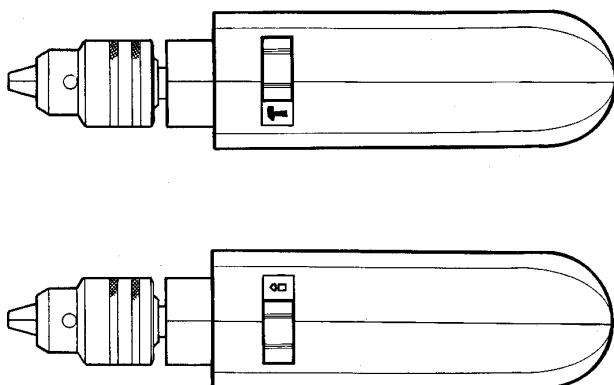
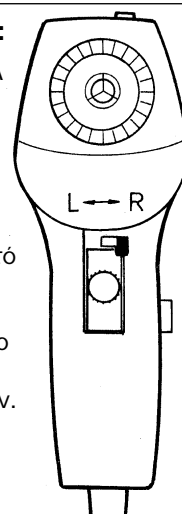
Κλείσιμο: Πατήστε τον διακόπτη A

Συνεχής λειτουργία;

Ασφαλίστε τον διακόπτη A με το κουμπί διαπίστωσης B

Ανοιγμα: Πατήστε για λίγο τον διακόπτη A

Με περισσότερα ή λιγότερα δυνατό πάτημα του διακόπτη A επιλέγετε τον αριθμό στροφών. Μέσω στροφής της χαρακωτής βίδας στο διακόπτη A μπορείτε να προεπιλέγετε τον αριθμό στροφών.



Διακόπτης ώθησης στη θέση διάτρηση κρούσης. **Αλλάζετε μόνο σε κατάσταση στασιμότητας!**

Υπόδειξη: Κατά τη διάρκεια διάτρησης σε πλακάκια και πλακάκια πήλινης σόμπας ενεργοποιήστε την θέση διάτρηση!

Διακόπτης ώθησης στη θέση διάτρηση. **Αλλάζετε μόνο σε κατάσταση στασιμότητας!**

Contenuto della confezione

BMS 600,
Mandrino a tre griffe 1,5-13 mm,
Maniglia aggiuntiva con arresto di profondità

Descrizione

1. Mandrino per punta elicoidale a corona dentata
2. Arresto profondità di foratura
3. Manico addizionale
4. Commutatore trapanatura normale/trapanatura a percussione
5. Targhetta del modello
6. Commutatore rotazione sinistra/destra
7. Regolatore numero dei giri
8. Bottone di bloccaggio
9. Pulsante accensione/spengimento
10. Chiave per mandrino per punta elicoidale

Dati tecnici

Tensione: 230 V

Potenza assorbita: 500 Watt

Diametro massimo: Cemento 16 mm
Acciaio 13 mm
Legno 25 mm

Numero di giri: 0-2200 min⁻¹

Numero percussioni: 0-27.000 min⁻¹

Livello intensità acustica LPA 82 dB (A)

Livello potenza acustica LWA 92,6 dB (A)

Soppressione radiodisturbi conforme direttive CE 89/336/CEE

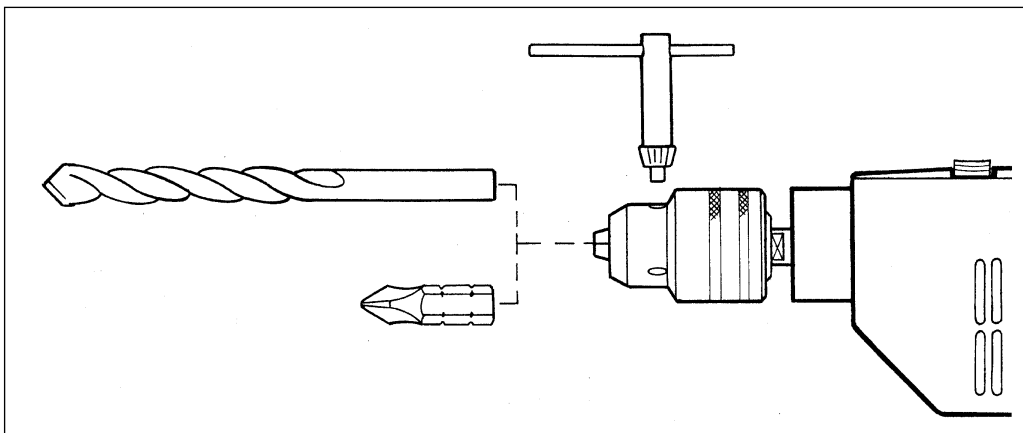
Attenzione

- Il BMS 600 non è adatto per l'uso con adattatori.
- Non usare il trapano nei paraggi di vapori o liquidi infiammabili.
- Usare solo punte affilate ed adeguati utensili avvitatori.
- Prima di montaggi o lavori di pulizia staccare la spina dalla presa della corrente.
- Proteggere il cavo elettrico da danneggiamenti. Olio e acidi possono danneggiarlo.
- Non trasportare l'apparecchio tramite il cavo.
- Non staccare la spina dalla presa della corrente tirando il cavo.
- Fare attenzione che l'interruttore del trapano non sia bloccato quando si innesta la spina
- Srotolare completamente il cavo se si usa un tamburo per cavi. Sezione minima del conduttore: 1,5 mm.
- Non sovraccaricare la macchina.
- Assicure sufficientemente tutti i pezzi di lavoro.
- L'apparecchio non deve essere raggiungibile da bambini
- Lavorando a mani libere su scale o impalcature, assicurarsi di avere uno stabile appoggio.
- Localizzare eventuali cavi o condotte dell'acqua o del gas nelle pareti, utilizzando un rivelatore di metalli.
- Usare maschere contro la polvere e portare occhiali di protezione durante lavori che producono polvere.
- Affidare eventuali lavori di riparazione soltanto a specialista elettrico.
- Impiegare soltanto pezzi di ricambio originali.

- Il rumore causato sul posto di lavoro pu' superare gli 85 dB (A); in tal caso prendere le misure necessarie per proteggere l'operatore dal rumore. Il rumore di questo apparecchio elettrico È stato rilevato in funzione di ICE 59 CO 11, IEC 704, DIN 45635 parte 21, NFS 31-031 (84/537/CEE).

Manutenzione

- Mantenere il trapano sempre pulito.
- Per la pulizia di parti di plastica non usare sostanze corrosive.
- Controllare le spazzole qualora si noti un elevato scintillio.
- Non otturare le fessure per l'aria.
- In caso di danneggiamenti, potete stabilire con precisione le parti di ricambio tramite i disegni e la lista delle parti, e richiederle al nostro Servizio di Assistenza.



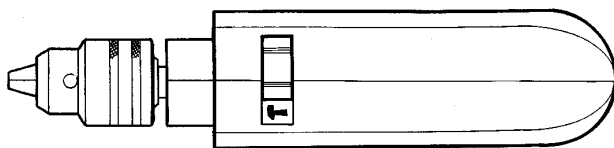
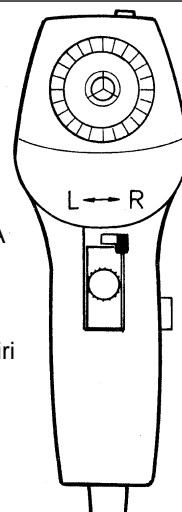
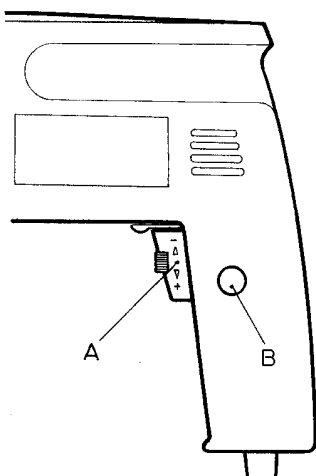
Avviamento/Spegnimento

Per avviare: premere il pulsante A

Per funzionamento continuo:
arrestare il pulsante A con bottone di bloccaggio B

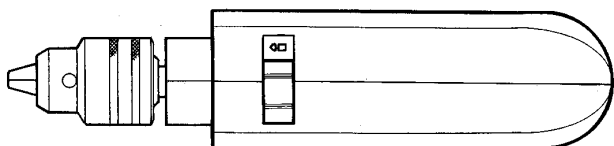
Per spegnere:
premere brevemente sul pulsante A

Scegliere il numero dei giri agendo piú o meno forte sul pulsante A.
Potete prescegliere il numero dei giri girando líapposita vite godronata sul pulsante A.



Interruttore scorrevole su trapanatura a percussione.
Commutare solo con macchina ferma!

Avvertenza: volendo trapanare piastrelle o marmette, commutare su trapanatura normale!



Interruttore su trapanatura normale. **Commutare solo con macchina ferma!**

Leverancens omfang

BMS 600,
3-bakkers borepatron 1,5-13 mm,
Ekstra håndtag med dybdeanslag

Beskrivelse

1. Tandkransborepatron
2. Dybdestop
3. Ekstrahåndtag
4. Omskifter boring/slagboring
5. Typeskilt
6. Omskifter højre-/venstre løb
7. Omdrejningsregulering
8. Låseknop
9. Strømafbryder
10. Borepatronnøgle

Tekniske data

Spænding: 230 V

Optagen effekt: 500 Watt

Boreeffekt: Beton 16 mm
Stål 13 mm
Træ 25 mm

Omdrejningseffekt: 0-2200 min⁻¹

Slageffekt: 0-27.000 min⁻¹

Lydtrykniveau LPA 82 dB (A)

Lydeffektniveau LWA 92,6 dB (A)

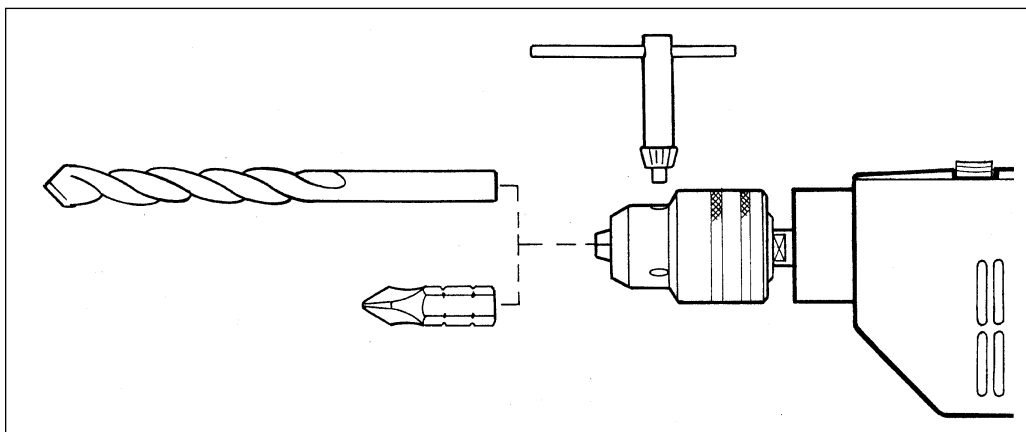
Støjdæmpet i henhold til EU-direktiverne 89/336/EWG

Vigtigt

- BMS 600 er ikke konstrueret til anvendelse med forsatsværktøj.
- Må ikke anvendes i nærheden af dampe eller brændbare væsker.
- Benyt udelukkende skarpe bor og egnede skruetrækkerbits.
- Beskyt netkablet mod beskadigelser. Olie og syre kan beskadige kablet.
- Løft ikke boremaskinen i netkablet.
- Tag ikke stikket ud af stikkontakten ved at trække i kablet.
- Se efter at afbryderknappen ikke er fastholdt, når netstikket sættes i.
- Ved anvendelse af kabeltromle skal kablet rulles helt ud. Lederdiameter 1,5 mm².
- Undlad at overbelaste boremaskinen.
- Sørg for at alle arbejdsemner, der bearbejdes, er sikret ordentligt.
- Hold børn på afstand.
- Sørg for at stå sikkert på stiger eller stilladser, når der bores frihånd.
- I vægge, hvor der er skjulte elledninger, vandrør eller gasrør, bør disse først lokaliseres med en søger.
- Bær beskyttelsesbriller og benyt støvmaske ved støvende arbejder.
- Reparationer må kun udføres af el-fagfolk.
- Anvend kun originale reservedele.
- Støjudviklingen på arbejdspladsen kan overskride 85 dB (A), i så fald kræves der støjbekæmpelsesforanstaltninger for brugeren. Støjen fra dette el-værktøj er blevet målt i.h.t. ICE 59 CO 11, IEC 704, DIN 45635 del 21, NFS 31-031 (84/537/EWG).

Vedligeholdelse

- Hold altid boremaskinen ren.
- Brug ikke ætsende midler til rengøring af plast-delene.
- Kontrollér kulbørsterne ved overdreven gnistdannelse.
- Hold ventilationsspalterne frie.
- Hvis De konstaterer beskadigelser, kan De ud fra den vedlagte eksplosionstegning samt styklisten definere reservedelene nøjagtigt og bestille dem hos vores kundeservice.



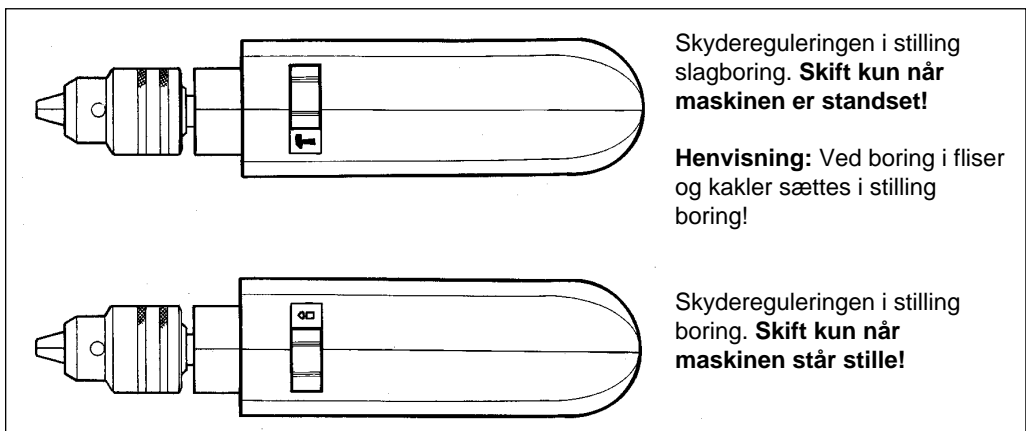
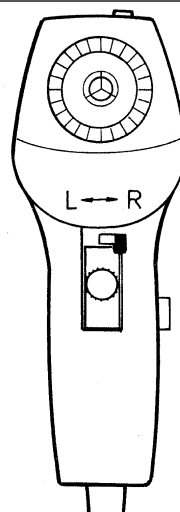
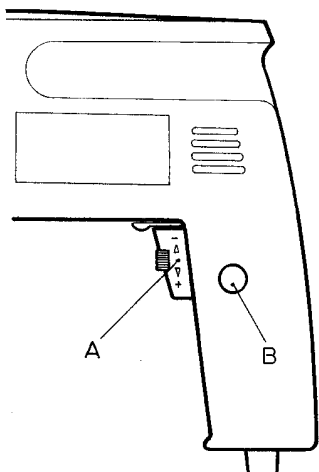
Strømafbryder:

Start: Tryk på afbryderen A.

Kontinuerlig drift: Sikr afbryderen A med låseknappen B

Stop: Tryk kort på afbryderen A.

Ved at trykke mere eller mindre kraftigt på afbryderen A, vælger De omdrejningstallet. Ved at dreje på fingerskruen i afbryderen A, kan De forudindstille omdrejningstallet.



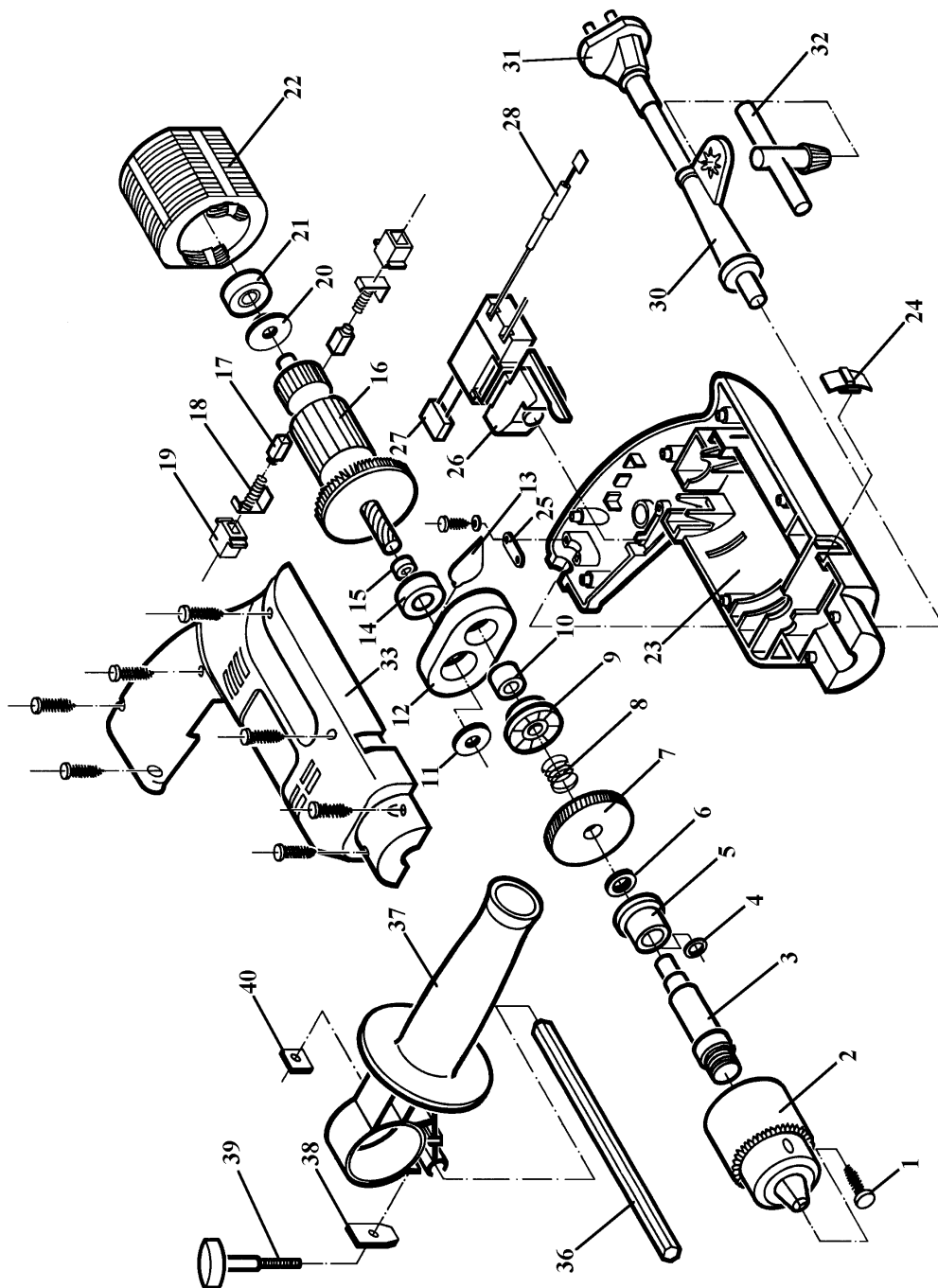
Skydereguleringen i stilling slagboring. **Skift kun når maskinen er standset!**

Henvisning: Ved boring i fliser og kakler sættes i stilling boring!

Skydereguleringen i stilling boring. **Skift kun når maskinen står stille!**

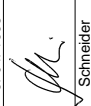

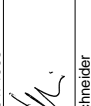
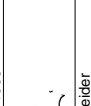


Ersatzteilzeichnung BMS 600

Art.-Nr. 42.586.00, I.-Nr. 91016



Ersatzteilliste BMS 600**Art.-Nr. 42.586.00, I.-Nr. 91016**

Pos.	Bezeichnung	Ersatzteilnr.
01	Schraube	42.586.00.01
02	Bohrfutter	42.586.00.02
03	Spindel	42.586.00.03
04	O-Ring	42.586.00.04
05	Gleitlager	42.586.00.05
06	Fixierscheibe	42.586.00.06
07	Spezialzahnrad	42.586.00.07
08	Druckfeder	42.586.00.08
09	Schlagrad	42.586.00.09
10	Lager	42.586.00.10
11	Unterlegscheibe	42.586.00.11
12	Halterung	42.586.00.12
13	Schaltstück	42.586.00.13
14	Kugellager	42.586.00.14
15	Distanzring	42.586.00.15
16	Rotor	42.586.00.16
17	Kohlebürste	42.586.00.17
18	Feder	42.586.00.18
19	Bürstenhalter	42.586.00.19
20	Isolierscheibe	42.586.00.20
21	Kugellager	42.586.00.21
22	Stator	42.586.00.22
23	Gehäusehälfte links	42.586.00.23
24	Schiebeteil	42.586.00.24
25	Zugentlastungsschelle	44.302.00.45
26	Ein/Aus - Schalter	42.586.00.26
27	Kondensator	42.586.00.27
28	Spule	42.586.00.28
30	Knickschutztülle	42.588.00.23
31	Netzleitung	44.302.00.50
32	Bohrfutterschlüssel	42.589.00.26
33	Gehäusehälfte rechts	42.586.00.33
36	Tiefenanschlag	42.589.00.06
37	Zusatzhandgriff	42.586.00.37
38	Fixierscheibe	42.586.00.38
39	Flügelschraube M 6x50	42.589.00.03
40	Mutter	42.589.00.04

(D)	EG Konformitätserklärung Der Unterzeichnende erklärt im Namen der Firma	(GB)	EC Declaration of Conformity The Undersigned declares, on behalf of	(F)	Déclaration de Conformité CE Le soussigné déclare, au nom de	(NL)	EC Conformiteitsverklaring De ondergetekenaar verklaart in naam van de firma	(E)	Declaracion CE de Conformidad Por la presente, el abajo firmante declara en nombre de la empresa	(P)	Declaração de conformidade CE O abaixo assinado declara em nome da empresa
HANS EINHELL AG - Eschenstraße 6 - D-94405 Landau/Isar											
daß die	that the	que	la machine / le produit	dat de	machine/produkt	que e/lla	que	a máquina/o produto			
Maschine/Produkt	Machine / Product	Machine / Product	Machine / le produit	machine/produkt	machine/produkt	máquina/producto	máquina/producto	a máquina/o produto			
Elektronik-Schlagbohrmaschine	Electronic Hammer Drill	Perceuse électronique à percussion	Perceuse électronique à percussion	Elektronische klopboormachine	Elektronische klopboormachine	Taladradora percutora electrónica	Taladradora percutora electrónica	Berbequim electrónico de percussão			
Marke	produced by:	du fabricant	du fabricant	merk	merk	marca	marca	marca			
Einhell®											
Type	Type	Type	Type	type	type	tipo	tipo	tipo			
BMS 600											
– Seriennummer auf dem Produkt – <input checked="" type="checkbox"/> EG Maschinennichtlinie 89/392/EWG mit Änderungen <input checked="" type="checkbox"/> EG Niederspannungsrichtlinie 73/23 EWG <input checked="" type="checkbox"/> EG Richtlinie Elektromagnetische Verträglichkeit 89/336 EWG mit Änderungen entspricht.	– Serial number specified on the product – <input checked="" type="checkbox"/> EG Directive regarding machinery 89/392 EEC, as amended; <input checked="" type="checkbox"/> low-voltage equipment 73/23 EEC; <input checked="" type="checkbox"/> EG Directive regarding electromagnetic compatibility 89/336 EEC, as amended.	– no. série indiqué sur le produit – (en) à la Directive CE relative aux machines 89/392/CEE avec les modifications y apportées; <input checked="" type="checkbox"/> Directive CE relative aux basses tensions 73/23 CEE; <input checked="" type="checkbox"/> Directive CE relative à la compatibilité électromagnétique 89/336 CEE avec les modifications y apportées.	– seriennummer op het produkt conform de volgende richtlijnen is: <input checked="" type="checkbox"/> EG machinerichtlijn 89/392/EWG met wijzigingen <input checked="" type="checkbox"/> EG laagspanningsrichtlijn 73/23 EWG <input checked="" type="checkbox"/> EG richtlijn Elektromagnetische compatibiliteit 89/336 EWG met wijzigingen	– No. de serie en el producto; satisface las disposiciones pertinentes siguientes: <input checked="" type="checkbox"/> Disposición de maquinaria de la CE 89/392/CEE con modificaciones <input checked="" type="checkbox"/> Disposición de baja tensión de la CE 73/23 CEE <input checked="" type="checkbox"/> Disposición de la compatibilidad electro-magnética de la CE 89/336 CEE con modificaciones.	– No. de serie en el producto; satisface las disposiciones pertinentes siguientes: <input checked="" type="checkbox"/> Disposición de maquinaria de la CE 89/392/CEE con modificaciones <input checked="" type="checkbox"/> Disposición de baja tensión de la CE 73/23 CEE <input checked="" type="checkbox"/> Disposición de la compatibilidad electro-magnética de la CE 89/336 CEE con modificaciones.	– cujo número de série encontra-se no produto - corresponde à <input checked="" type="checkbox"/> Directiva da CE de máquinas 89/392/CEE, com alterações <input checked="" type="checkbox"/> Directiva da CE de baixa tensão 73/23 CEE <input checked="" type="checkbox"/> Directiva da CE de compatibilidade electro-magnética 89/336 CEE, com alterações					
Landau/Isar, den 9. 04. 1996	Landau/Isar, (date) 9. 04. 1996	Landau/Isar, (date) 9. 04. 1996	Landau/Isar, (date) 9. 04. 1996	Landau/Isar, datum 9. 04. 1996	Landau/Isar 9. 04. 1996	Landau/Isar 9. 04. 1996	Landau/Isar 9. 04. 1996	Landau/Isar 9. 04. 1996			
 Schneider Produkt-Management-L	 Schneider Head of Product Management	 Schneider Direction Gestion Produits	 Schneider Hoofd product management	 Schneider Directeur de gestion productos	 Schneider Chefe da Gestão de Produtos						
HD 400.1; HD 400.2; EN 55014; EN 50082-1; EN 60555-2/4; EN 60555-3/4											
Activierung / For archives: BMS-0409-16-909-E											

(S)	EC Konformitetsförklaring Undertecknad förklarar i firmans	(SF)	EC Yhdenmukaisuusilmoitus Allekirjoittanut ilmoittaa yhtiön	(N)	EC Konformitetserklæring Underteegnede erklærer på vegne av firma	(GR)	EC Δήλωση περί της αντιστοιχίας Ο υπεργάμος δηλώνει εν ονόματι της εταιρίας	(I)	Dichiarazione di conformità CE Il sottoscritto dichiara in nome della ditta	(DK)	EC Overensstemmelseserklæring Underteegnede erklærer på vegne af firmaet
HANS EINHELL AG - Eschenstraße 6 · D-94405 Landau/Isar											
namn, att	at	nimisää että	at	ότι η	che la	at	che la	at	at	at	at
maskinen/produkten	Maskin/produkt	kone/tuote	Maskin/produkt	μηχανή / το προϊόν	macchina/prodotto	maskine/produkt	macchina/prodotto	maskine/produkt	maskine/produkt	maskine/produkt	maskine/produkt
Elektroniskt styrd slagbormaskin	Elektronikk-boremaskin	Sähköiskuporakone	Elektronikk-boremaskin	Κρουστικό δόρατο ηλεκτρονικό	Trapano a percussione elettronico	Elektronisk slagboremaskine	Trapano a percussione elettronico	Elektronisk slagboremaskine	Elektronisk slagboremaskine	Elektronisk slagboremaskine	Elektronisk slagboremaskine
märke	Merke	merkki	Merke	υάρκα	υάρκα	märke	marca	märke	märke	märke	märke
Einhell®											
typ	tyyppi	tyyppi	Type	τύπος	τύπος	type	tipo	type	type	type	type
BMS 600											
– seriennummer på produkten - motsvarar <input checked="" type="checkbox"/> EU riktlinje för maskiner 89/392/EWG med ändringar <input checked="" type="checkbox"/> EU riktlinje för lågspänning 73/23 EWG <input checked="" type="checkbox"/> EU riktlinje för elektro-magnetisk kompatibilitet 89/336 med ändringar	– tuotteen valmistusnumero - vastaa <input checked="" type="checkbox"/> EU-konedirektiivi (johon on tehty muutoksia) 89/392/EWG <input checked="" type="checkbox"/> EU-pienjännitedirektiiviä 73/23 EWG <input checked="" type="checkbox"/> EU-direktiiviä 89/336 EWG (johon on tehty muutoksia) ja joka koskee sähkömagnetiikkaa (EM)	– Seriennummer på produktet – tilfødeslitter følgende retningslinjer: <input checked="" type="checkbox"/> EU Maskinretningslinje 89/392/ EWG med endringer <input checked="" type="checkbox"/> EU Lavspennings-retningslinje 73/23 EWG <input checked="" type="checkbox"/> EU Retningslinje for elektromagnetisk kompatibilitet 89/336 EWG med endringer.	– Αριθμός σειράς τράνο στο προϊόν αντιστοιχεί στην κατασκευαστική γραμμή της 392/ EOK με αλλαγές κατασκευαστικής γραμμής Ευρωπαϊκής Κοινότητας 73/23 EOK κατασκευαστικής γραμμής Ευρωπαϊκής Κοινότητας 89/336 EOK με αλλαγές.	– Αριθμός σειράς τράνο στο προϊόν αντιστοιχεί στην κατασκευαστική γραμμή της 392/ EOK με αλλαγές Ευρωπαϊκής Κοινότητας 73/23 EOK κατασκευαστικής γραμμής Ευρωπαϊκής Κοινότητας 89/336 EOK με αλλαγές.	– numero di serie sul prodotto - corrispondente <input checked="" type="checkbox"/> alla Direttiva CE sulle macchine 89/392/CEE con modifiche <input checked="" type="checkbox"/> alla Direttiva CE sulla bassa tensione 73/23 CEE <input checked="" type="checkbox"/> alla Direttiva CE sulla compatibilità elettromagnetica 89/336 CEE con modifiche	– Seriennummer på produktet - opfylder <input checked="" type="checkbox"/> EU-maskindirektiv 89/392/EØF med ændringer <input checked="" type="checkbox"/> EU-lavspændingsdirektiv 73/23/EØF <input checked="" type="checkbox"/> EU-direktiv vedr. elektromagnetisk støj (EMC) 89/336/EØF med ændringer.	– numero di serie sul prodotto - corrispondente <input checked="" type="checkbox"/> alla Direttiva CE sulle macchine 89/392/CEE con modifiche <input checked="" type="checkbox"/> alla Direttiva CE sulla bassa tensione 73/23 CEE <input checked="" type="checkbox"/> alla Direttiva CE sulla compatibilità elettromagnetica 89/336 CEE con modifiche	– Seriennummer på produktet - opfylder <input checked="" type="checkbox"/> EU-maskindirektiv 89/392/EØF med ændringer <input checked="" type="checkbox"/> EU-lavspændingsdirektiv 73/23/EØF <input checked="" type="checkbox"/> EU-direktiv vedr. elektromagnetisk støj (EMC) 89/336/EØF med ændringer.	– Seriennummer på produktet - opfylder <input checked="" type="checkbox"/> EU-maskindirektiv 89/392/EØF med ændringer <input checked="" type="checkbox"/> EU-lavspændingsdirektiv 73/23/EØF <input checked="" type="checkbox"/> EU-direktiv vedr. elektromagnetisk støj (EMC) 89/336/EØF med ændringer.	– Seriennummer på produktet - opfylder <input checked="" type="checkbox"/> EU-maskindirektiv 89/392/EØF med ændringer <input checked="" type="checkbox"/> EU-lavspændingsdirektiv 73/23/EØF <input checked="" type="checkbox"/> EU-direktiv vedr. elektromagnetisk støj (EMC) 89/336/EØF med ændringer.	– Seriennummer på produktet - opfylder <input checked="" type="checkbox"/> EU-maskindirektiv 89/392/EØF med ændringer <input checked="" type="checkbox"/> EU-lavspændingsdirektiv 73/23/EØF <input checked="" type="checkbox"/> EU-direktiv vedr. elektromagnetisk støj (EMC) 89/336/EØF med ændringer.
Landau/Isar, den 9. 04. 1996	Landau/Isar 9. 04. 1996	Landau/Isar, den 9. 04. 1996	Landau/Isar, den 9. 04. 1996	Landau/Isar, στις 9. 04. 1996	Landau/Isar, l' 9. 04. 1996	Landau/Isar, den 9. 04. 1996	Landau/Isar, l' 9. 04. 1996	Landau/Isar, den 9. 04. 1996	Landau/Isar, den 9. 04. 1996	Landau/Isar, den 9. 04. 1996	Landau/Isar, den 9. 04. 1996
Schneider Produktledningen - L	Schneider Tuotannon johto - L	Schneider	Schneider Produktadministrationschef	Schneider Διευθυντής προϊόντος	Schneider Il Responsabile della produzione	Schneider	Schneider	Schneider	Schneider	Schneider	Schneider Produktmanagement-leader
HD 400.1; HD 400.2; EN 55014; EN 50082-1; EN 60555-2/4; EN 60555-3/4											
Achivierung / For archives: BMS-0409-16-909-E											

Ⓓ GARANTIEURKUNDE

Die Garantiezeit beginnt mit dem Tag des Kaufes und beträgt 1 Jahr.

Die Gewährleistung erfolgt für mangelhafte Ausführung oder Material- und Funktionsfehler.

Die dazu benötigten Ersatzteile und die anfallende Arbeitszeit werden nicht berechnet.

Keine Gewährleistung für Folgeschäden.

Ihr Kundendienstansprechpartner

ⒼB EINHELL-WARRANTY CERTIFICATE

The guarantee period begins on the sales date and is valid for 1 year.

Responsibility is assumed for faulty construction or material or functional defects.

Any necessary replacement parts and necessary repair work are free of charge.

We do not assume responsibility for consequential damage.

Your customer service partner

Ⓕ GARANTIE EINHELL

La période de garantie commence à partir de la date d'achat et dure 6 mois.

Sont pris en charge: les défauts de matériel ou de fonctionnement et de fabrication.

Les pièces de rechange requises et les heures de travail ne seront pas facturées.

Pas de prise en charge de garantie pour les dommages survenus ultérieurement.

Votre service après-vente.

ⒼL EINHELL-GARANTIE

De garantiëduur begint op de koopdatum en bedraagt 1 jaar.

De garantië geldt voor gebreken aan de uitvoering of materiaal- en functiefouten.

Da daarvoor benodigde onderdelen en het arbeidsloon worden niet in rekening gebracht.

Geen garantië op verdere schade.

uw contactpersoon van de klantenservice

Ⓔ CERTIFICADO DE GARANTIA EINHELL

El período de garantía comienza el día de la compra y tiene una duración de 1/2 año.

Su cumplimiento tiene lugar en ejecuciones defectuosas.

Errores de material y funcionamiento. Las piezas de repuesto necesarias y el tiempo de trabajo no se facturan. Ninguna garantía por otros daños

Su contacto en el servicio post-venta

Ⓕ CERTIFICADO DE GARANTIA DA EINHELL

A garantia começa no dia da compra do aparelho e cobre um período de 1/2 ano.

Prestamos garantia em caso de execução defeituosa ou defeitos de material ou de funcionamento. Neste caso não faturamos os custos para sobressalentes e o trabalho necessários.

Não nos responsabilizamos por danos em consequência da utilização do aparelho.

O seu serviço de assistência técnica

Ⓔ EINHELL GARANTIBEVIS

Garantitiden omfattar >et 1 år< och börjar löpa från och med köpedagen.

Garantin avser tillverkningsfel samt material- och funktionsfel.

Därtill nödvändiga reservdelar och uppkommen arbetstid kommer ej att debiteras.

Garantin gäller ej för på fel som uppstått på grund av nyttjandet.

Din kundtjänspartner

ⒺF EINHELL-TAKUUTODISTUS

Takkuu aika alkaa ostopäivänä ja sen pituus on 1 vuotta.

Takuu korvaa valmistusviat tai materiaali- ja toimintoviat. Tähän tarvittavia varaosia ja työaika ei laskuteta.

Väillisiä vahinkoja ei korvata.

Teidän asiakaspalveluyhdyshenkilönne

ⒼL EINHELL-GARANTIDOKUMENT

Garantitiden begynner med dagen da apparatet ble kjøpt og varer 1 år.

Garantytelsen omfatter mangelfull utføring eller material- og funksjonsfeil. Reservedeler og faktisk arbeidstid som er nødvendig for å rette på slike mangler, blir ikke beregnet.

Ingen garanti for skader som forårsakes av feilaktig bruk.

Din samtalepartner hos kundenservice

ⒼB Εγγύηση EINHELL

Ο χρόνος εγγύησης ξεκινά με την ημερομηνία αγοράς και ισχύει έξι μήνες.

Η εγγύηση καλύπτει κακή κατασκευή ή λάθη στο υλικό και τη λειτουργία.

Τα ανταλλακτικά και ο απαιτούμενος χρόνος επισκευής δεν επιβαρύνουν τον πελάτη.

Η εγγύηση δεν ισχύει για παρεπόμενες βλάβες.

Το κέντρο εξυπηρέτησης πελατών

① CERTIFICATO DI GARANZIA EINHELL

I periodo di garanzia inizia nel glomo dell'acquisto da 1 anni. La garanzia vale nel caso di confezione difettosa oppure di difetti del materiale e del funzionamento. Le componenti da sostituire e il lavoro necessario per la riparazione non vengono calcolati. Non c'è alcuna garanzia nel caso di danni successivi.

Il vostro centro di assistenza.

Ⓚ EINHELL GARANTIBEVIS

Garantiperioden regnes fra købsdatoen og er gældende i 1 år.
Garantien dækker mangelfuld udførelse eller materiale- og funktionsfejl.
Nødvendige reservedele og anvendt arbejdstid ved garanti-ydelser beregnes ikke.
Der hæftes ikke for følgeskader.

Deres kundeservicekontakt

GARANTIEURKUNDE

Wir gewähren Ihnen ein Jahr Garantie gemäß nachstehenden Bedingungen. Die Garantiezeit beginnt jeweils mit dem Tag der Lieferung, der durch Kaufbeleg, wie Rechnung, Lieferschein oder deren Kopie, nachzuweisen ist. Innerhalb der Garantiezeit beseitigen wir alle Funktionsfehler am Gerät, die nachweisbar auf mangelhafte Ausführung oder Materialfehler zurückzuführen sind. Die dazu benötigten Ersatzteile und die anfallende Arbeitszeit werden nicht berechnet.

Ausschluß: Die Garantiezeit bezieht sich nicht auf natürliche Abnutzung oder Transportschäden, ferner nicht auf Schäden, die infolge Nichtbeachtung der Montageanleitung und nicht normgemäßer Installation entstanden. Der Hersteller haftet nicht für indirekte Folge- und Vermögensschäden. Durch die Instandsetzung wird die Garantiezeit nicht erneuert oder verlängert. Bei Garantieanspruch, Störungen oder Ersatzteilbedarf wenden Sie sich bitte an.

ISC GmbH · International Service Center
Eschenstraße 6 · D-94405 Landau/Isar (Germany)

Ersatzteil-Abt.: Telefon (0 99 51) 942 356 • Telefax (0 99 51) 52 50
Reparatur-Abt.: Telefon (0 99 51) 942 357 • Telefax (0 99 51) 26 10
Technische Kundenberatung: Telefon (0 99 51) 942 358

- Ⓐ** Einhell & Wieshofer GmbH
Mühlgasse 1
A-2353 Guntramsdorf
- ⒸⒹ** Einhell Marketing Sales & Service
15 Warwick House Ind. Park, Banbury Road,
Sautham, Warwickshire CV 33 OPS
- Ⓐ** Hans Einhell Nederland BV
Postbus 12
NL-5126 ZG Gilze
- Ⓑ** Varas - Van Looveren BV
Coebergerstraat No 49
B-2018 Antwerpen
- Ⓔ** Comercial Einhell S.A.
Carretera Sanguesa
E-31310 Carcastillo/Navarra
- Ⓟ** Einhell Portugal LDA Com. Int.
Rua dos Tercos, 638 Canelas
P-4405 Valadares
- Ⓕ** Suomen Einhell OY
Hepolamminkatu 20
SF-33720 Tampere
- Ⓘ** Einhell Italia s.r.l.
Via Fermi, 9
I-22077 Olgiata Comasco (Co)
- Ⓓ** Danks Handel Silkeborg a/s
Løvsvinget 7
DK-8653 Them

Technische Änderungen vorbehalten
Technical changes subject to change
Sous réserve de modifications
Technische wijzigingen voorbehouden
Salvo modificaciones técnicas
Salvaguadem-se alterações técnicas
Förbehåll för tekniska förändringar
Oikeus teknisiin muutoksiin pidätetään
Der tages forbehold for tekniske ændringer
Ο κατασκευαστής διατηρεί το δικαίωμα
τεχνικών αλλαγών
Con riserva di apportare modifiche tecniche
Techniske ændringer forbeholdes

Gesamtprogramm

Einhell[®] Garten & Freizeit

- Gartenteiche und Zubehör
- Springbrunnenpumpen, Filter und Zubehör
- Gewächshäuser, Frühbeete und Zubehör
- Bioluftbefeuchter
- Hochdruckreiniger und Zubehör
- Gartenpumpen und Zubehör
- Motor-, Elektorkettensägen und Zubehör
- Gartengeräte und Zubehör
- Heizgeräte
- Gas-, Holzkohlegrills und Zubehör

Einhell[®] Auto & Werkstatt

- Schweißtechnik
- Drucklufttechnik
- Reinigungstechnik
- Akku-/Elektro-Bohrmaschinen
- Garagentorheber und Zubehör
- Schleiftechnik
- Motorsägen Elektrosägen
- Batterielader
- Torantriebe
- Klima- und Heizgeräte
- Hub- und Zugeräte
- Werkstattausrüstung

Einhell[®] Haustechnik

- Funkalarm und Zubehör
- Video-Überwachungsanlagen und Zubehör
- Schiebe- und Flügel-torantriebe und Zubehör
- Funklichtschalter
- Satellitenempfangsanlagen und Zubehör