

Einhell

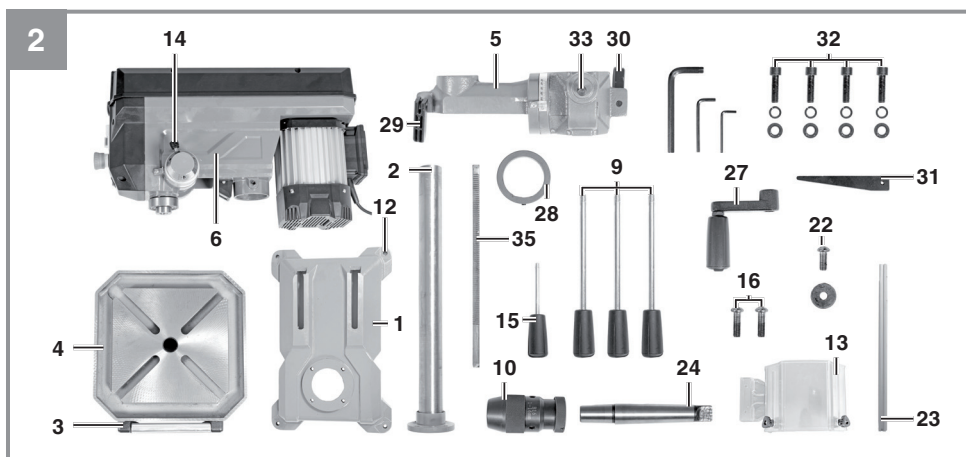
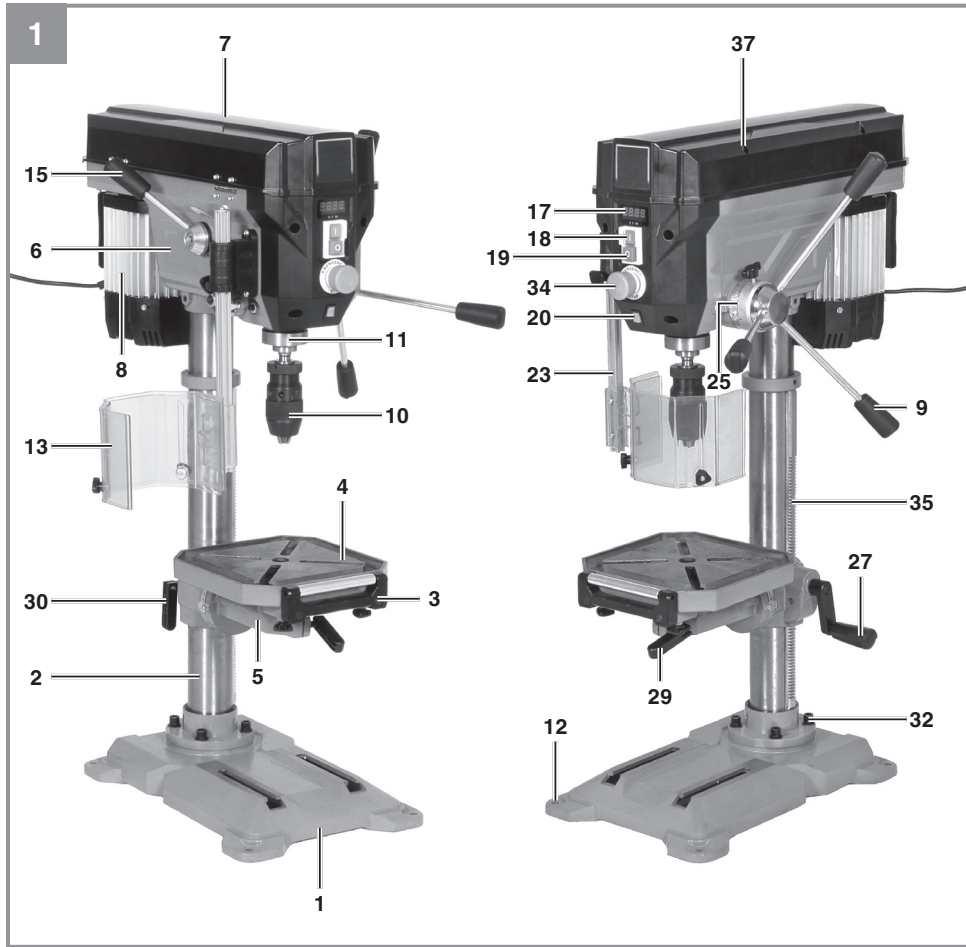
TE-BD 750 E

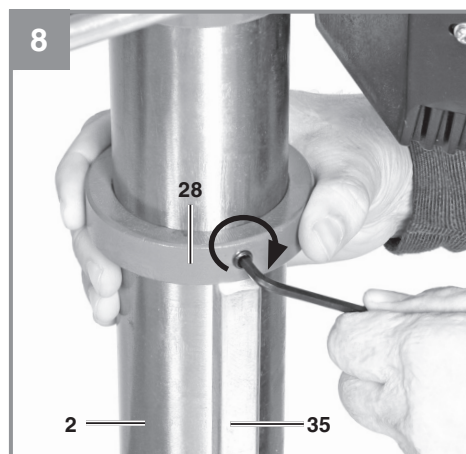
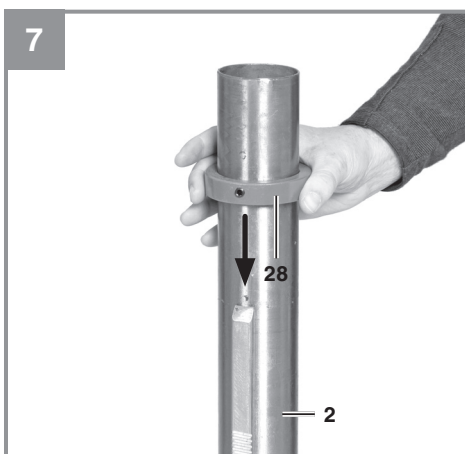
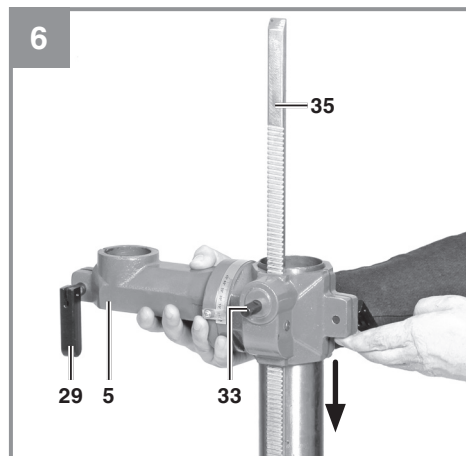
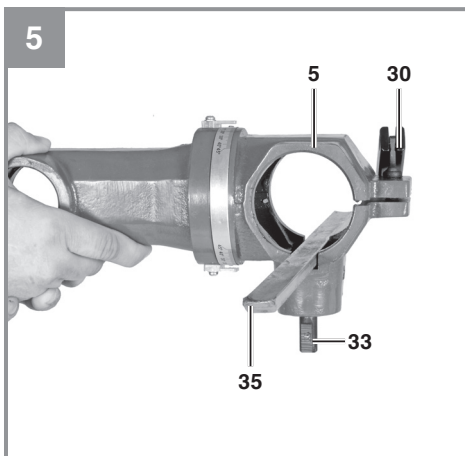
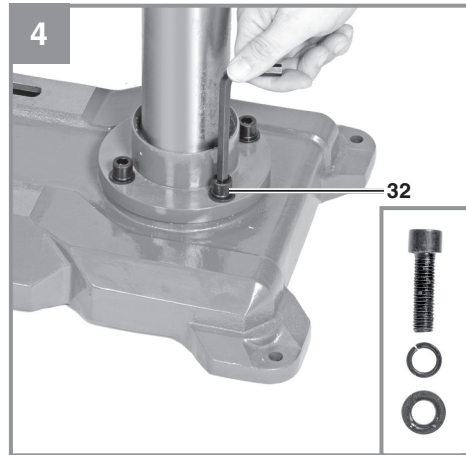
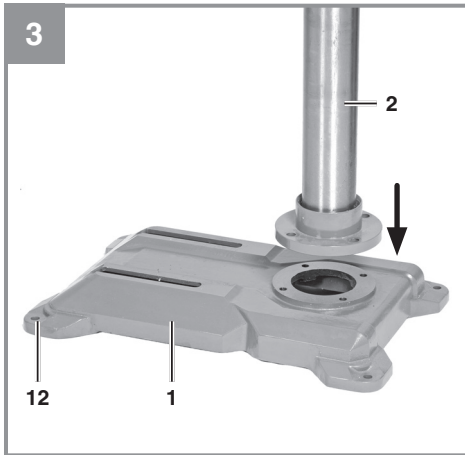
-
- D **Originalbetriebsanleitung**
Säulenbohrmaschine
 - F **Instructions d'origine**
Perceuse à colonne
 - I **Istruzioni per l'uso originali**
Trapano a colonna
 - NL **Originele handleiding**
Kolomboormachine
 - E **Manual de instrucciones original**
Taladro de columna
 - P **Manual de instruções original**
Engenho de coluna

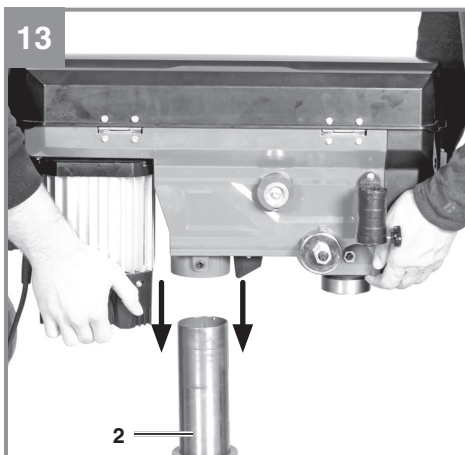
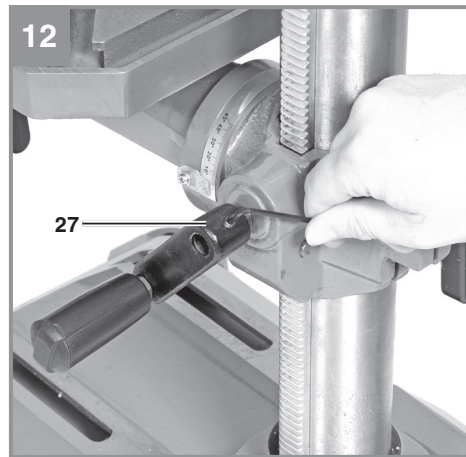
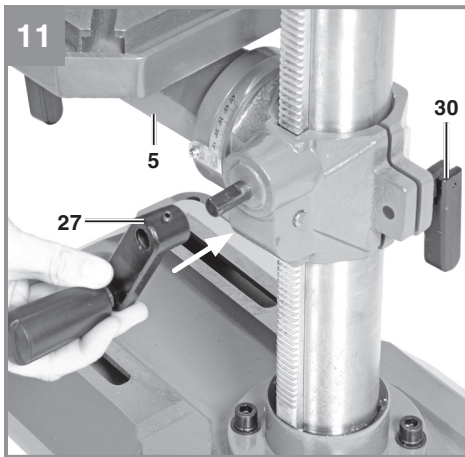
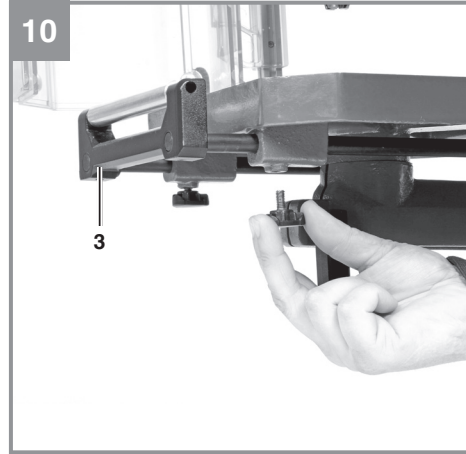
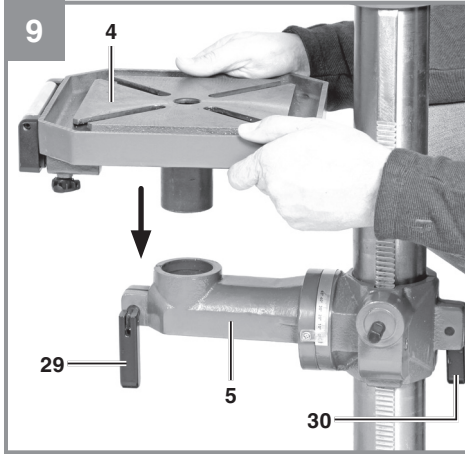


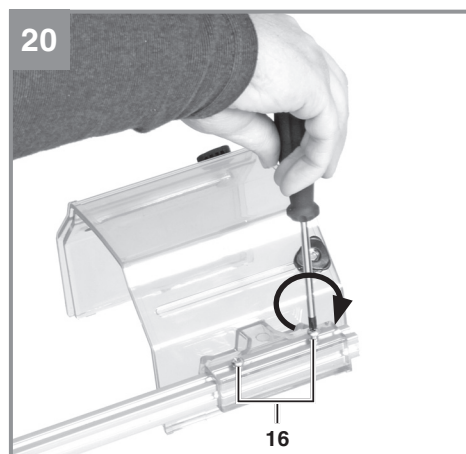
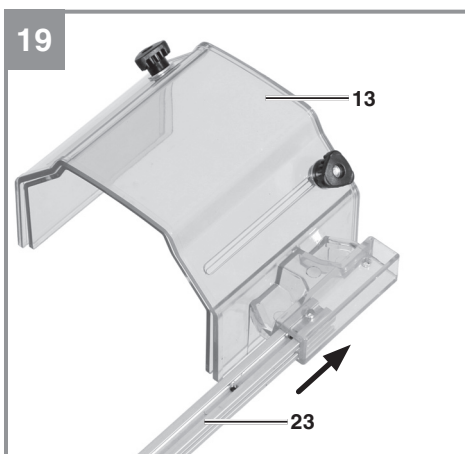
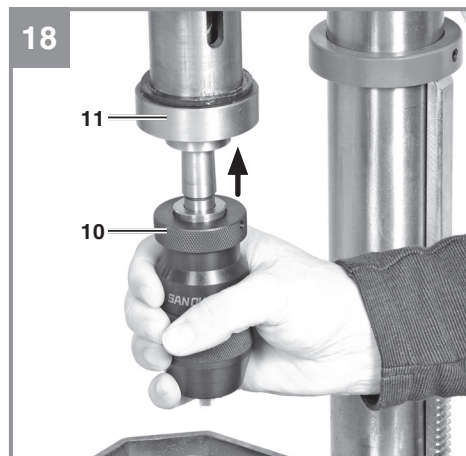
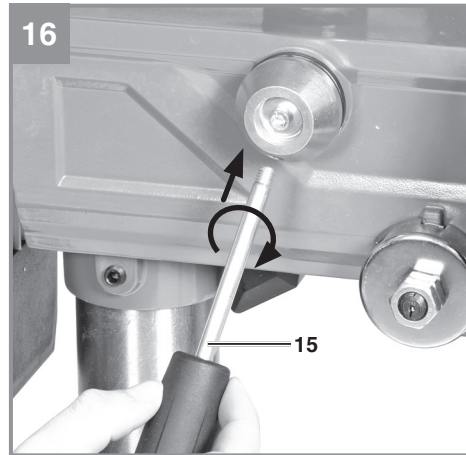
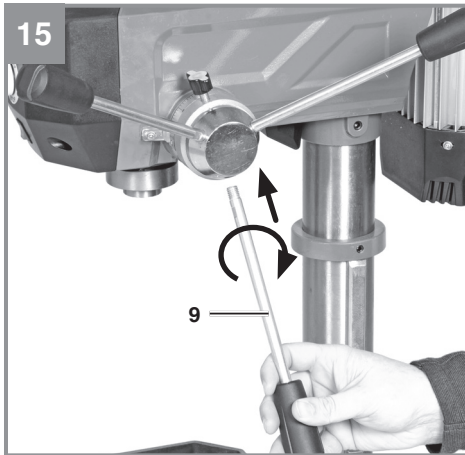
Art.-Nr.: 42.507.15

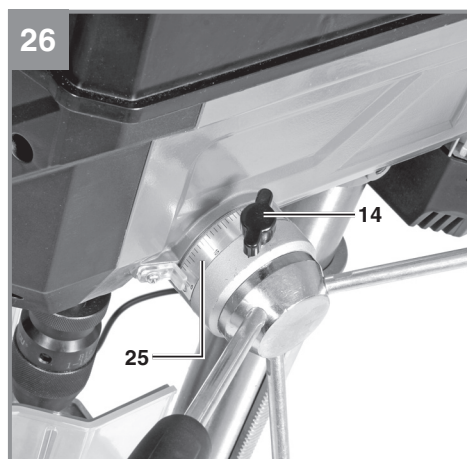
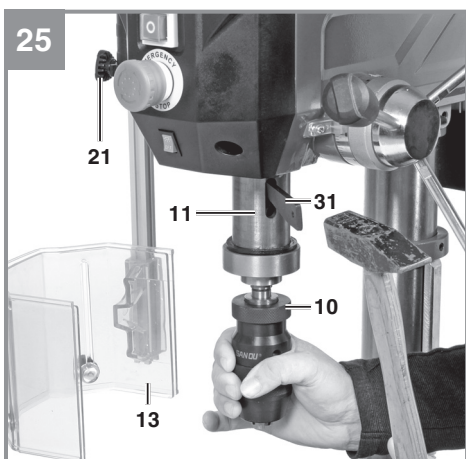
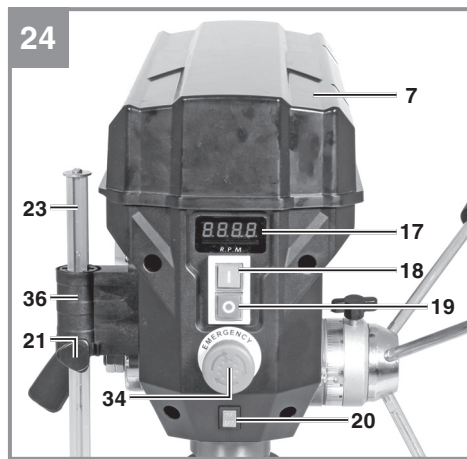
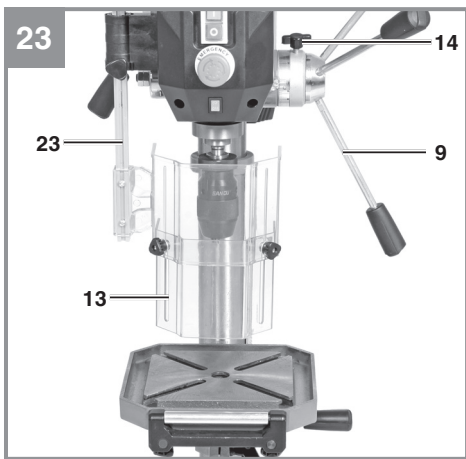
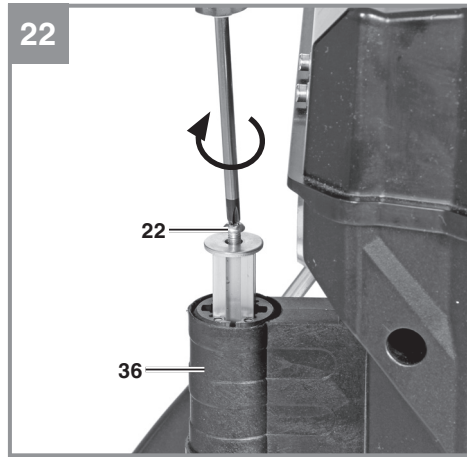
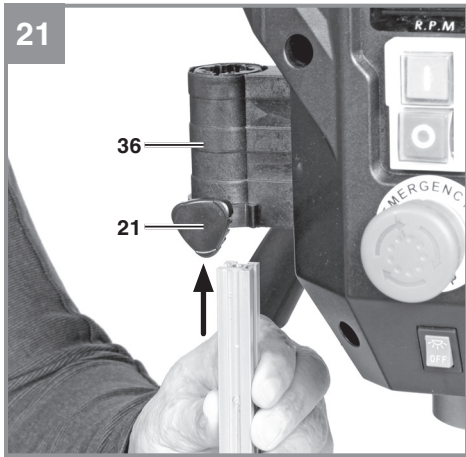
I.-Nr.: 11016

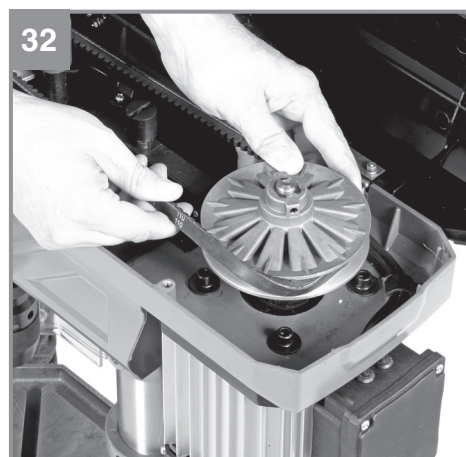
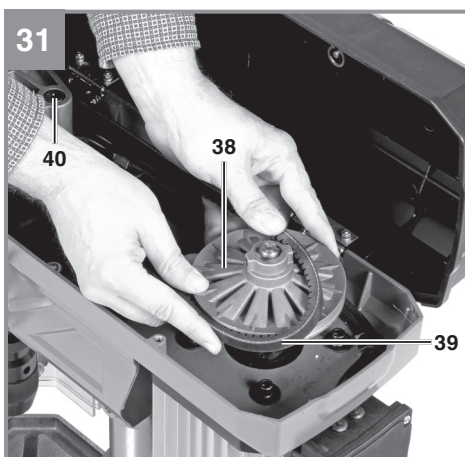
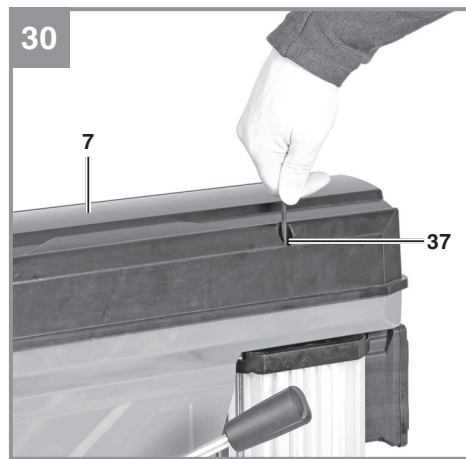
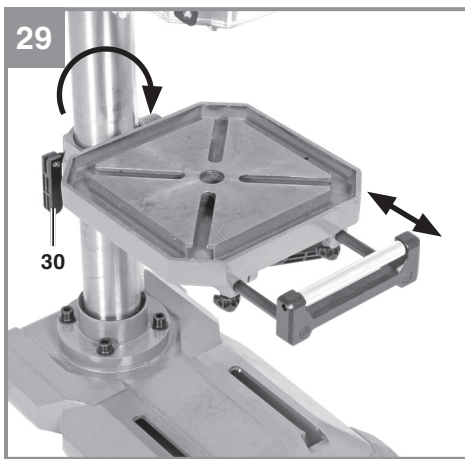
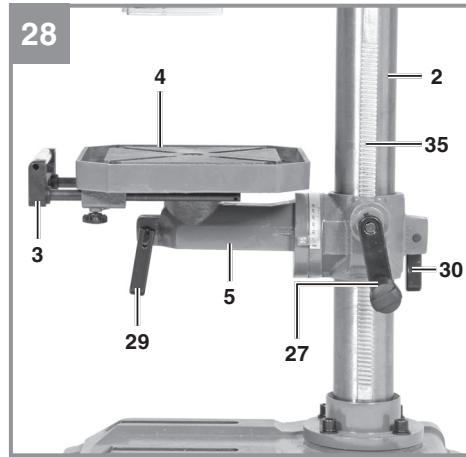
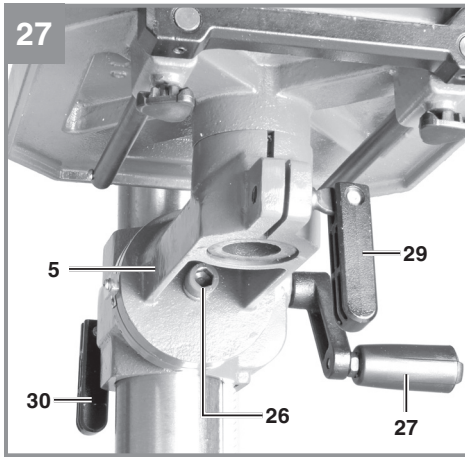












Inhaltsverzeichnis

1. Sicherheitshinweise
2. Gerätebeschreibung und Lieferumfang
3. Bestimmungsgemäße Verwendung
4. Technische Daten
5. Vor Inbetriebnahme
6. Betrieb
7. Austausch der Netzanschlussleitung
8. Reinigung, Wartung und Ersatzteilbestellung
9. Entsorgung und Wiederverwertung



Gefahr - Zur Verringerung des Verletzungsrisikos Bedienungsanleitung lesen



Vorsicht! Tragen Sie einen Gehörschutz. Die Einwirkung von Lärm kann Hörverlust bewirken.



Vorsicht! Tragen Sie eine Staubschutzmaske. Beim Bearbeiten von Holz und anderer Materialien kann gesundheitsschädlicher Staub entstehen. Asbesthaltiges Material darf nicht bearbeitet werden!



Vorsicht! Tragen Sie eine Schutzbrille. Während der Arbeit entstehende Funken oder aus dem Gerät heraustretende Splitter, Späne und Stäube können Sichtverlust bewirken.

Gefahr!

Beim Benutzen von Geräten müssen einige Sicherheitsvorkehrungen eingehalten werden, um Verletzungen und Schäden zu verhindern. Lesen Sie diese Bedienungsanleitung / Sicherheitshinweise deshalb sorgfältig durch. Bewahren Sie diese gut auf, damit Ihnen die Informationen jederzeit zur Verfügung stehen. Falls Sie das Gerät an andere Personen übergeben sollten, händigen Sie diese Bedienungsanleitung / Sicherheitshinweise bitte mit aus. Wir übernehmen keine Haftung für Unfälle oder Schäden, die durch Nichtbeachten dieser Anleitung und den Sicherheitshinweisen entstehen.

1. Sicherheitshinweise

Die entsprechenden Sicherheitshinweise finden Sie im beiliegenden Heftchen!

Gefahr!

Lesen Sie alle Sicherheitshinweise und Anweisungen. Versäumnisse bei der Einhaltung der Sicherheitshinweise und Anweisungen können elektrischen Schlag, Brand und/oder schwere Verletzungen verursachen. **Bewahren Sie alle Sicherheitshinweise und Anweisungen für die Zukunft auf.**

2. Gerätebeschreibung und Lieferumfang**2.1 Gerätebeschreibung (Bild 1)**

1. Maschinenfuß
2. Säule
3. Rollauflage
4. Bohrtisch
5. Bohrtischhalter
6. Maschinenkopf
7. Keilriemenabdeckung
8. Motor
9. Vorschub-Drehgriff
10. Bohrfutter
11. Spindel
12. Befestigungsbohrungen
13. Klappbarer Späneschutz
14. Tiefenanschlag
15. Drehzahl-Einstellhebel
16. Befestigungsschrauben f. Späneschutz
17. Digitaldisplay
18. Einschalter
19. Ausschalter
20. Ein- Ausschalter LED-Leuchte

21. Höhneverstellschraube f. Späneschutz
22. Anschlagsschraube f. Späneschutz
23. Befestigungsleiste f. Späneschutz
24. Kegeldorn
25. Skalenring
26. Innensechskantschraube
27. Kurbel
28. Sicherungsring
29. Klemmschraube Bohrtisch
30. Klemmschraube Bohrtischhalter
31. Austreibkeil
32. Befestigungsschrauben
33. Spindel f. Höhenverstellung
34. Not-Aus Schalter
35. Zahnstange
36. Halterung f. Späneschutz
37. Verschlusschraube f. Keilriemenabdeckung
38. Antriebsscheibe
39. Keilriemen
40. Varioscheibe

2.2 Lieferumfang

Bitte überprüfen Sie die Vollständigkeit des Artikels anhand des beschriebenen Lieferumfangs. Bei Fehlteilen wenden Sie sich bitte spätestens innerhalb von 5 Arbeitstagen nach Kauf des Artikels unter Vorlage eines gültigen Kaufbeleges an unser Service Center oder an die Verkaufsstelle, bei der Sie das Gerät erworben haben. Bitte beachten Sie hierzu die Gewährleistungstabelle in den Service-Informationen am Ende der Anleitung.

- Öffnen Sie die Verpackung und nehmen Sie das Gerät vorsichtig aus der Verpackung.
- Entfernen Sie das Verpackungsmaterial sowie Verpackungs- und Transportsicherungen (falls vorhanden).
- Überprüfen Sie, ob der Lieferumfang vollständig ist.
- Kontrollieren Sie das Gerät und die Zubehörteile auf Transportschäden.
- Bewahren Sie die Verpackung nach Möglichkeit bis zum Ablauf der Garantiezeit auf.

Gefahr!

Gerät und Verpackungsmaterial sind kein Kinderspielzeug! Kinder dürfen nicht mit Kunststoffbeutel, Folien und Kleinteilen spielen! Es besteht Verschluckungs- und Erstickungsgefahr!

- Originalbetriebsanleitung
- Sicherheitshinweise
- Säulenbohrmaschine
- Bohrfutter
- Klappbarer Späneschutz

3. Bestimmungsgemäße Verwendung

Diese Säulenbohrmaschine ist zum Bohren von Metall, Kunststoff, Holz und ähnlichen Werkstoffen bestimmt und darf nur im privaten Haushaltsbereich verwendet werden. Lebensmittel und gesundheitsgefährdende Materialien dürfen mit der Maschine nicht bearbeitet werden. Das Bohrfutter ist nur für die Verwendung von Bohrern und Werkzeugen mit einem Schaftdurchmesser vom 1-16 mm und zylindrischen Werkzeugschaft geeignet. Darüber hinaus können auch Werkzeuge mit Kegelschaft verwendet werden. Das Gerät ist zum Gebrauch durch Erwachsene bestimmt.

Die Maschine darf nur nach ihrer Bestimmung verwendet werden. Jede weitere darüber hinausgehende Verwendung ist nicht bestimmungsgemäß. Für daraus hervorgerufene Schäden oder Verletzungen aller Art haftet der Benutzer/Bediener und nicht der Hersteller.

Bitte beachten Sie, dass unsere Geräte bestimmungsgemäß nicht für den gewerblichen, handwerklichen oder industriellen Einsatz konstruiert wurden. Wir übernehmen keine Gewährleistung, wenn das Gerät in Gewerbe-, Handwerks- oder Industriebetrieben sowie bei gleichzusetzenden Tätigkeiten eingesetzt wird.

4. Technische Daten

Nenneingangsspannung.....	220-240V ~ 50 Hz
Nennleistung.....	750 Watt S2 15 min
Motordrehzahl.....	1400 min ⁻¹
Ausgangsdrehzahl (stufenlos einstellbar)	450-2500 min ⁻¹
Bohrfutteraufnahme	B 16
Bohrspindelkonus	MK 2
Zahnkranzbohrfutter	Ø 1-16 mm
Ausladung.....	160 mm
Größe Bohrtisch	243 x 243 mm

Winkelverstellung.....	Tisch 45° / 0° / 45°
Bohrtiefe	80 mm
Säulendurchmesser.....	65 mm
Höhe.....	955 mm
Standfläche.....	456 x 304 mm
Gewicht.....	43 kg

Geräusch und Vibration

Die Geräusch- und Vibrationswerte wurden entsprechend EN 61029 ermittelt.

Schalldruckpegel L _{pA}	81,2 dB (A)
Unsicherheit	2 dB (A)
Schalleistungspegel L _{WA}	90,3 dB (A)
Unsicherheit	2 dB (A)

Tragen Sie einen Gehörschutz.

Die Einwirkung von Lärm kann Gehörverlust bewirken.

Schwingungsgesamtwerte (Vektorsumme dreier Richtungen) ermittelt entsprechend EN 61029.

Schwingungsemissionswert a_n ≤ 2,5 m/s²
Unsicherheit K = 1,5 m/s²

Warnung!

Der angegebene Schwingungsemissionswert ist nach einem genormten Prüfverfahren gemessen worden und kann sich, abhängig von der Art und Weise, in der das Elektrowerkzeug verwendet wird, ändern und in Ausnahmefällen über dem angegebenen Wert liegen.

Der angegebene Schwingungsemissionswert kann zum Vergleich eines Elektrowerkzeuges mit einem anderen verwendet werden.

Der angegebene Schwingungsemissionswert kann auch zu einer einleitenden Einschätzung der Beeinträchtigung verwendet werden.

Beschränken Sie die Geräuschentwicklung und Vibration auf ein Minimum!

- Verwenden Sie nur einwandfreie Geräte.
- Warten und reinigen Sie das Gerät regelmäßig.
- Passen Sie Ihre Arbeitsweise dem Gerät an.
- Überlasten Sie das Gerät nicht.
- Lassen Sie das Gerät gegebenenfalls überprüfen.
- Schalten Sie das Gerät aus, wenn es nicht benutzt wird.

Vorsicht!**Restrisiken**

Auch wenn Sie dieses Elektrowerkzeug vorschriftsmäßig bedienen, bleiben immer Restrisiken bestehen. Folgende Gefahren können im Zusammenhang mit der Bauweise und Ausführung dieses Elektrowerkzeuges auftreten:

1. Lungenschäden, falls keine geeignete Staubschutzmaske getragen wird.
2. Gehörschäden, falls kein geeigneter Gehörschutz getragen wird.
3. Gesundheitsschäden, die aus Hand-Arm-Schwingungen resultieren, falls das Gerät über einen längeren Zeitraum verwendet wird oder nicht ordnungsgemäß geführt und gewartet wird.

5. Vor Inbetriebnahme

5.1 Montage der Maschine

- Legen Sie sich die Bodenplatte (1) zurecht.
- Befestigen sie die Säule (2) mit Flansch mit den beiliegenden Schrauben (32). (Abb. 3-4)
- Legen Sie die Zahnstange(35) mittig in die dafür vorgesehene Führungsschiene am Bohrtischhalter(5) (Abb.5). Halten Sie die Zahnstange(35) in Position, während Sie den Bohrtischhalter(5) von oben auf die Säule(2) schieben (Abb. 6).
- Positionieren Sie nun den Sicherungsring (28) auf der Säule(2) so, dass er auf der Zahnstange(35) leicht aufliegt. Anschließend wird er mit der Innensechskantschraube befestigt (Abb.7-8)
- Nun setzen Sie den Bohrtisch (4) auf die Bohrtischhalterung (5) und fixieren ihn mit der Klemmschraube (29). (Abb.9)
- Danach die Kurbel (27) aufstecken und mit der Schraube festziehen (Abb. 11-12)
- Zum Schluss setzen Sie den kompletten Bohrkopf (6) auf die Säule (2). Richten Sie den Kopf senkrecht mit der Bodenplatte (1) aus und sichern diesen beidseitig mit den vormontierten Innensechskantschrauben. (Abb. 14)
- Die 3 mitgelieferten Griffe (9) schrauben Sie in den Griffhalter. (Abb. 15)
- Drehzahl-Einstellhebel (15) wie in Bild 16 dargestellt verschrauben.
- Rollauflage (3) mit Flügelschrauben (21) sichern. (Abb. 10)
- Vor Montage des Bohrfutters mit dem MK-

Schaft, beide Teile auf Sauberkeit überprüfen. Anschließend Kegeldorn (24) mit kräftigen Ruck in den Konus des Bohrfutters (10) einschieben (Abb.17). Danach das Bohrfutter ebenso in die Bohrspindel einschieben. Hierfür das Bohrfutter (10) samt Kegeldorn (24) bis zum Anschlag in die Spindel (11) führen und drehen bis es noch ein wenig weiter in die Spindel (11) rutscht. Nun Bohrfutter (10) samt Kegeldorn (24) ruckartig in die Spindel (11) stecken und auf festen Sitz kontrollieren. (Abb. 17-18)

Hinweis: Zum Schutz vor Korrosion sind alle blanken Teile eingefettet. Vor dem Aufsetzen des Bohrfutters (10) auf die Spindel (11) müssen beide Teile mit einem umweltfreundlichen Lösungsmittel vollkommen fettfrei gemacht werden, damit eine optimale Kraftübertragung gewährleistet ist.

5.2 Aufstellen der Maschine

Vor der Inbetriebnahme muss die Bohrmaschine stationär auf einen festen Untergrund montiert werden. Verwenden Sie dazu die beiden Befestigungsbohrungen (12) in der Bodenplatte. Achten Sie darauf, dass die Maschine für den Betrieb und für Einstell- und Wartungsarbeiten frei zugänglich ist.

Hinweis: Die Befestigungsschrauben dürfen nur so fest angezogen werden, dass sich die Grundplatte nicht verspannt oder verformt. Bei übermäßiger Beanspruchung besteht Gefahr des Bruches.

5.3 Klappbarer Späneschutz (Abb. 19-22)

- Zur Montage des Späneschutzes(13), führen Sie die Befestigungsleiste (23) in die dafür vorgesehene Öffnung am Späneschutz (13) (Abb. 19).
 - Fixieren Sie die Leiste mit den Schrauben (16) am Schutz (Abb.20).
 - Schieben Sie nun die Befestigungsleiste (23) in die Halterung (36) am Maschinenkopf (6) (Abb.21).
- Hinweis:** Der Späneschutz(13) ist mit einem Mikroschalter ausgestattet. Dieser verhindert ein Anlaufen der Maschine bei geöffnetem Späneschutz.
- Um dessen korrekte Funktion zu gewährleisten, muss der Späneschutz (13) in „geschlossener“ Position montiert werden.(Abb.23)
- Montieren Sie nun die Anschlagscheibe mit der Schraube Nr. 22 (Abb. 22).
 - Die Höhe des Späneschutzes (13) ist stufen-

los einstellbar und über die Flügelschraube (21) zu fixieren. Zum Bohrerwechsel kann der Späneschutz (13) zur Seite geklappt werden.

5.4 Vor Inbetriebnahme beachten

Achten Sie darauf, dass die Spannung des Netzanschlusses mit dem Typenschild übereinstimmt. Schließen Sie die Maschine nur an eine Steckdose mit ordnungsgemäß installiertem Schutzkontakt an. Die Bohrmaschine ist mit einem Nullspannungsauslöser ausgestattet, der die Bediener vor ungewolltem Wiederanlauf nach einem Spannungsabfall schützt. In diesem Fall muss die Maschine erneut eingeschaltet werden.

6. Betrieb

6.1 Allgemein (Abb. 24)

Zum Einschalten betätigen Sie den grünen Einschalter „I“ (18), die Maschine läuft an. Zum Ausschalten drücken Sie die rote Taste „O“ (19), das Gerät schaltet ab.

Achten Sie darauf, das Gerät nicht zu überlasten. Sinkt das Motorgeräusch während des Betriebes, wird der Motor zu stark belastet.

Belasten Sie das Gerät nicht so stark, dass der Motor zum Stillstand kommt. Stehen Sie beim Betrieb immer vor der Maschine.

Hinweis: Durch betätigen des Not-Aus Schalters (34) kann die Maschine im Notfall sofort zum Stillstand gebracht werden

6.2 Werkzeug in Bohrfutter einsetzen (Abb. 1)

Achten Sie unbedingt darauf, dass beim Werkzeugwechsel der Netzstecker gezogen ist. Im Bohrfutter (10) dürfen nur zylindrische Werkzeuge mit dem angegebenen maximalen Schaftdurchmesser gespannt werden. Nur einwandfreies und scharfes Werkzeug benutzen. Keine Werkzeuge benutzen, die am Schaft beschädigt sind oder sonst in irgendeiner Weise verformt oder beschädigt sind. Setzen Sie nur Zubehör und Zusatzgeräte, die in der Bedienungsanleitung angegeben oder vom Hersteller freigegeben sind, ein. Sollte die Säulenbohrmaschine blockieren schalten Sie die Maschine aus und gehen mit dem Bohrer in die Ausgangsstellung zurück.

6.3 Handhabung des Schnellspannbohrfutters

Die Säulenbohrmaschine ist mit einem Schnellspannbohrfutter ausgestattet. Es kann der

Werkzeugwechsel ohne Zuhilfenahme eines zusätzlichen Futterschlüssels vorgenommen werden, indem man das Werkzeug in das Schnellspannbohrfutter einsetzt und von Hand festspannt.

6.4 Verwendung von Werkzeugen mit kegeligem Schaft (Abb. 25)

Die Säulenbohrmaschine verfügt über einen Bohrspindelkonus. Um Werkzeuge mit kegeligem Schaft (MK2) zu verwenden, gehen Sie wie folgt vor:

- Bohrfutter in untere Position bringen.
- Spindel mit Hilfe des Skalenringes (25) in abgesenkter Position arretieren, so dass die Öffnung zum Austreiben des Bohrfutters frei zugänglich bleibt (Abb. 25).
- Kegelschaft mit beiliegendem Austreibkeil (31) austreiben, dabei darauf achten, dass das Werkzeug nicht auf den Boden fallen kann.
- Neues Werkzeug mit Kegelschaft ruckartig in den Bohrspindelkonus einschieben und festen Sitz des Werkzeuges kontrollieren.

6.5 Drehzahleinstellung (Abb. 1)

Die Drehzahl der Maschine kann stufenlos eingestellt werden.

Gefahr!

- **Die Drehzahl darf nur bei laufendem Motor verändert werden.**
- **Drehzahl-Einstellhebel (15) nicht ruckartig bewegen, Drehzahl langsam und gleichmäßig einstellen während sich die Maschine im Leerlauf befindet.**
- **Sorgen Sie dafür, dass die Maschine ungehindert laufen kann (Entfernen Sie Werkstücke, Bohrer etc.).**

Mit dem Drehzahl-Einstellhebel (15) kann die Drehzahl stufenlos angepasst werden. Die eingestellte Geschwindigkeit wird in Umdrehungen pro Minute am Digitaldisplay (17) angezeigt.

Gefahr! Niemals die Bohrmaschine mit geöffneter Keilriemenabdeckung laufen lassen. Vor dem Öffnen des Deckels immer den Netzstecker ziehen. Niemals in laufende Keilriemen greifen.

6.6 Bohrtiefenanschlag (Abb. 25-26)

Die Bohrspindel besitzt einen verdrehbaren Skalenring zum Einstellen der Bohrtiefe. Einstellarbeiten nur im Stillstand vornehmen.

- Bohrspindel (11) nach unten drücken bis die Bohrspitze auf dem Werkstück anliegt.

- Klemmschraube (14) lockern und Skalenring (25) nach vorne drehen bis zum Anschlag.
- Skalenring (25) um die gewünschte Bohrtiefe zurückdrehen und mit der Klemmschraube (14) fixieren.

6.7 Neigung des Bohrtisches einstellen (Abb. 27, 28)

- Schlossschraube (26) unter dem Bohrtisch (4) lockern.
- Bohrtisch (4) auf das gewünschte Winkelmaß einstellen.
- Schlossschraube (26) wieder fest anziehen um den Bohrtisch (4) in dieser Position zu fixieren.

6.8 Höhe des Bohrtisches einstellen (Abb. 1, 28, 29)

- Spannschraube (30) lockern.
- Bohrtisch mit Hilfe der Handkurbel (27) in die gewünschte Position bringen.
- Spannschraube (30) wieder festziehen.

6.9 Bohrtisch und Rollauflage (Abb. 29)

- Nach lösen der Klemmschraube (29) kann der Bohrtisch (4) gedreht werden.
- Nach lösen der Flügelschrauben kann die Rollauflage (3) ausgezogen werden.

6.10 Werkstück spannen (Abb. 29)

Spannen Sie Werkstücke grundsätzlich mit Hilfe eines Maschinenschraubstocks oder mit geeignetem Spannmittel fest ein. Werkstücke nie von Hand halten! Beim Bohren sollten das Werkstück auf dem Bohrtisch (4) beweglich sein, damit eine Selbstzentrierung stattfinden kann. Werkstück unbedingt gegen Verdrehen sichern. Dies geschieht am besten durch Anlegen des Werkstückes bzw. des Maschinenschraubstocks an einen festen Anschlag.

Gefahr! Blechteile müssen eingespannt werden, damit sie nicht hochgerissen werden können. Stellen Sie den Bohrtisch je nach Werkstück in Höhe und Neigung richtig ein. Es muss zwischen Werkstückoberkante und Bohrer Spitze genügend Abstand bleiben.

6.11 LED Leuchte (Abb 1, 2)

Die Tischbohrmaschine ist mit einer LED-Leuchte zur Ausleuchtung des Arbeitsbereichs ausgestattet. Mit dem Schalter (20) wird diese EIN bzw. AUS geschaltet.

6.12 Arbeitsgeschwindigkeiten

Achten Sie beim Bohren auf die richtige Drehzahl. Diese ist abhängig vom Bohrerdurchmesser und dem Werkstoff.

Unten aufgeführte Liste hilft Ihnen bei der Wahl von Drehzahlen für die verschiedenen Materialien.

Bei den angegebenen Drehzahlen handelt es sich lediglich um Richtwerte.

Ø Bohrer	Grauguss	Stahl	Eisen	Aluminium	Bronze
3	2550	1600	2230	9500	8000
4	1900	1200	1680	7200	6000
5	1530	955	1340	5700	4800
6	1270	800	1100	4800	4000
7	1090	680	960	4100	3400
8	960	600	840	3600	3000
9	850	530	740	3200	2650
10	765	480	670	2860	2400
11	700	435	610	2600	2170
12	640	400	560	2400	2000
13	590	370	515	2200	1840
14	545	340	480	2000	1700
16	480	300	420	1800	1500
18	425	265	370	1600	1300
20	380	240	335	1400	1200
22	350	220	305	1300	1100
25	305	190	270	1150	950

6.13 Senken und Zentrierbohren

Mit dieser Tischbohrmaschine können Sie auch Senken oder Zentrierbohren. Beachten Sie hierbei, dass das Senken mit der niedrigsten Geschwindigkeit durchgeführt werden sollte, während zum Zentrierbohren eine hohe Geschwindigkeit erforderlich ist.

6.14 Holzbearbeitung

Bitte beachten Sie, dass beim Bearbeiten von Holz eine geeignete Staubabsaugung verwendet werden muss, da Holzstaub gesundheitsgefährdend sein kann. Tragen Sie bei stauberzeugenden Arbeiten unbedingt eine geeignete Staubschutzmaske.

7. Austausch der Netzanschlussleitung

Wenn die Netzanschlussleitung dieses Gerätes beschädigt wird, muss sie durch den Hersteller oder seinen Kundendienst oder eine ähnlich qualifizierte Person ersetzt werden, um Gefährdungen zu vermeiden.

8. Reinigung, Wartung und Ersatzteilbestellung

Warnung!

Vor jeglicher Einstellung, Instandhaltung oder Instandsetzung Netzstecker ziehen.

8.1 Reinigung

- Die Tischbohrmaschine ist weitgehend wartungsfrei. Halten Sie das Gerät sauber. Ziehen Sie vor allen Reinigungs- und Wartungsarbeiten den Netzstecker. Verwenden Sie zum Reinigen keine scharfen Lösungsmittel. Achten Sie darauf, dass keine Flüssigkeiten in das Gerät gelangen. Fetten Sie blanke Teile nach Beendigung der Arbeiten wieder ein. Besonderes die Bohrsäule, blanke Teile des Ständers und der Bohrtisch sollten regelmäßig gefettet werden. Benützen Sie zum Fetten ein handelsübliches säurefreies Schmierfett. **Hinweis:** Öl- und fetthaltige Reinigungstücher sowie Fett- und Ölrückstände nicht in den Hausmüll geben. Entsorgen Sie diese umweltgerecht. Kontrollieren und reinigen Sie regelmäßig die Lüftungsöffnungen. Lagern Sie das Gerät in einem trockenen Raum. Sollte das Gerät beschädigt sein, versuchen Sie nicht, es selbst zu reparieren. Überlassen Sie die Reparatur einer Elektrofachkraft.
- Wir empfehlen, dass Sie das Gerät direkt nach jeder Benutzung reinigen.
- Reinigen Sie das Gerät regelmäßig mit einem feuchten Tuch und etwas Schmierseife. Verwenden Sie keine Reinigungs- oder Lösungsmittel; diese könnten die Kunststoffteile des Gerätes angreifen. Achten Sie darauf, dass kein Wasser in das Geräteinnere gelangen kann.

8.2 Wartung

Im Geräteinneren befinden sich keine weiteren zu wartenden Teile.

8.2.1 Austausch des Keilriemens (Abb. 31-32)

Der Keilriemen der Säulenbohrmaschine kann bei Verschleiß ausgewechselt werden. Verfahren Sie hierzu wie folgt:

- Lassen Sie die Maschine im Leerlauf laufen und stellen Sie den Drehzahl-Einstellhebel (15) langsam auf minimale Drehzahl ein.
- Schalten Sie die Maschine aus und ziehen Sie den Netzstecker.
- Stellen Sie den Drehzahl-Einstellhebel (15) auf maximale Drehzahl, dadurch wird der Keilriemen entspannt.
- Lösen der Schraube (37) um die Keilriemenabdeckung (7) öffnen zu können.
- Drehen Sie den Keilriemen (39) langsam von der Antriebsscheibe (38), indem Sie ihn auf einer Seite der Antriebsscheibe (38) nach oben ziehen und selbige während dessen langsam drehen. Die Antriebsscheibe (38) besteht aus zwei Hälften, die durch eine Feder zusammengedrückt werden. Sollte der Keilriemen (39) nicht genug Spiel haben um ihn abzunehmen, die untere Hälfte der Antriebsscheibe (38) etwas nach unten drücken, um den Keilriemen (39) zu entspannen.
- Legen Sie den neuen Keilriemen (39) um die Varioscheibe (40). Setzen Sie ihn an einer Seite der Antriebsscheibe (38) in deren Führungsnut und drehen Sie sie so, dass der Keilriemen (39) auf die Antriebsscheibe (38) aufgezogen wird.
- Keilriemenabdeckung schließen und mit der Schraube (37) festschrauben.

8.3 Ersatzteil- und Zubehörbestellung:

Bei der Ersatzteilbestellung sollten folgende Angaben gemacht werden;

- Typ des Gerätes
- Artikelnummer des Gerätes
- Ident-Nummer des Gerätes
- Ersatzteilnummer des erforderlichen Ersatzteils

Aktuelle Preise und Infos finden Sie unter www.isc-gmbh.info



Tipp! Für ein gutes Arbeitsergebnis empfehlen wir hochwertiges Zubehör von **kwb ! www.kwb.eu welcome@kwb.eu**

9. Entsorgung und Wiederverwertung

Das Gerät befindet sich in einer Verpackung um Transportschäden zu verhindern. Diese Verpackung ist Rohstoff und ist somit wieder verwendbar oder kann dem Rohstoffkreislauf zurückgeführt werden. Das Gerät und dessen Zubehör bestehen aus verschiedenen Materialien, wie z.B. Metall und Kunststoffe. Führen Sie defekte Bauteile der Sondermüllentsorgung zu. Fragen Sie im Fachgeschäft oder in der Gemeindeverwaltung nach!



Nur für EU-Länder

Werfen Sie Elektrowerkzeuge nicht in den Hausmüll!

Gemäß europäischer Richtlinie 2012/19/EU über Elektro- und Elektronik-Altgeräte und Umsetzung in nationales Recht müssen verbrauchte Elektrowerkzeuge getrennt gesammelt werden und einer umweltgerechten Wiederverwertung zugeführt werden.

Recycling-Alternative zur Rücksendeaufforderung:

Der Eigentümer des Elektrogerätes ist alternativ anstelle Rücksendung zur Mitwirkung bei der sachgerechten Verwertung im Falle der Eigentumsaufgabe verpflichtet. Das Altgerät kann hierfür auch einer Rücknahmestelle überlassen werden, die eine Beseitigung im Sinne der nationalen Kreislaufwirtschafts- und Abfallgesetze durchführt. Nicht betroffen sind den Altgeräten beigefügte Zubehörteile und Hilfsmittel ohne Elektrobestandteile.

Der Nachdruck oder sonstige Vervielfältigung von Dokumentation und Begleitpapieren der Produkte, auch auszugsweise, ist nur mit ausdrücklicher Zustimmung der iSC GmbH zulässig.

Technische Änderungen vorbehalten

Service-Informationen

Wir unterhalten in allen Ländern, welche in der Garantieurkunde benannt sind, kompetente Service-Partner, deren Kontakte Sie der Garantieurkunde entnehmen. Diese stehen Ihnen für alle Service-Belange wie Reparatur, Ersatzteil- und Verschleißteil-Versorgung oder den Bezug von Verbrauchsmaterialien zur Verfügung.

Es ist zu beachten, dass bei diesem Produkt folgende Teile einem gebrauchsgemäßen oder natürlichen Verschleiß unterliegen bzw. folgende Teile als Verbrauchsmaterialien benötigt werden.

Kategorie	Beispiel
Verschleißteile*	Keilriemen
Verbrauchsmaterial/ Verbrauchsteile*	
Fehlteile	

* nicht zwingend im Lieferumfang enthalten!

Bei Mängel oder Fehlern bitten wir Sie, den Fehlerfall im Internet unter www.isc-gmbh.info anzumelden. Bitte achten Sie auf eine genaue Fehlerbeschreibung und beantworten Sie dazu in jedem Fall folgende Fragen:

- Hat das Gerät bereits einmal funktioniert oder war es von Anfang an defekt?
- Ist Ihnen vor dem Auftreten des Defektes etwas aufgefallen (Symptom vor Defekt)?
- Welche Fehlfunktion weist das Gerät Ihrer Meinung nach auf (Hauptsymptom)?
Beschreiben Sie diese Fehlfunktion.

Garantieurkunde

Sehr geehrte Kundin, sehr geehrter Kunde,
 unsere Produkte unterliegen einer strengen Qualitätskontrolle. Sollte dieses Gerät dennoch einmal nicht einwandfrei funktionieren, bedauern wir dies sehr und bitten Sie, sich an unseren Servicedienst unter der auf dieser Garantiekarte angegebenen Adresse zu wenden. Gerne stehen wir Ihnen auch telefonisch über die angegebene Servicrufnummer zur Verfügung. Für die Geltendmachung von Garantieansprüchen gilt folgendes:

1. Diese Garantiebedingungen richten sich ausschließlich an Verbraucher, d. h. natürliche Personen, die dieses Produkt weder im Rahmen ihrer gewerblichen noch anderen selbständigen Tätigkeit nutzen wollen. Diese Garantiebedingungen regeln zusätzliche Garantieleistungen, die der u. g. Hersteller zusätzlich zur gesetzlichen Gewährleistung Käufern seiner Neugeräte verspricht. Ihre gesetzlichen Gewährleistungsansprüche werden von dieser Garantie nicht berührt. Unsere Garantieleistung ist für Sie kostenlos.
2. Die Garantieleistung erstreckt sich ausschließlich auf Mängel an einem von Ihnen erworbenen neuen Gerät des u. g. Herstellers, die auf einem Material- oder Herstellungsfehler beruhen und ist nach unserer Wahl auf die Behebung solcher Mängel am Gerät oder den Austausch des Gerätes beschränkt. Bitte beachten Sie, dass unsere Geräte bestimmungsgemäß nicht für den gewerblichen, handwerklichen oder beruflichen Einsatz konstruiert wurden. Ein Garantievertrag kommt daher nicht zustande, wenn das Gerät innerhalb der Garantiezeit in Gewerbe-, Handwerks- oder Industriebetrieben verwendet wurde oder einer gleichzusetzenden Beanspruchung ausgesetzt war.
3. Von unserer Garantie ausgenommen sind:
 - Schäden am Gerät, die durch Nichtbeachtung der Montageanleitung oder aufgrund nicht fachgerechter Installation, Nichtbeachtung der Gebrauchsanleitung (wie durch z.B. Anschluss an eine falsche Netzspannung oder Stromart) oder Nichtbeachtung der Wartungs- und Sicherheitsbestimmungen oder durch Aussetzen des Geräts an anomale Umweltbedingungen oder durch mangelnde Pflege und Wartung entstanden sind.
 - Schäden am Gerät, die durch missbräuchliche oder unsachgemäße Anwendungen (wie z.B. Überlastung des Gerätes oder Verwendung von nicht zugelassenen Einsatzwerkzeugen oder Zubehör), Eindringen von Fremdkörpern in das Gerät (wie z.B. Sand, Steine oder Staub, Transportschäden), Gewaltanwendung oder Fremdeinwirkungen (wie z. B. Schäden durch Herunterfallen) entstanden sind.
 - Schäden am Gerät oder an Teilen des Geräts, die auf einen gebrauchsgemäßen, üblichen oder sonstigen natürlichen Verschleiß zurückzuführen sind.
4. Die Garantiezeit beträgt 24 Monate und beginnt mit dem Kaufdatum des Gerätes. Garantieansprüche sind vor Ablauf der Garantiezeit innerhalb von zwei Wochen, nachdem Sie den Defekt erkannt haben, geltend zu machen. Die Geltendmachung von Garantieansprüchen nach Ablauf der Garantiezeit ist ausgeschlossen. Die Reparatur oder der Austausch des Gerätes führt weder zu einer Verlängerung der Garantiezeit noch wird eine neue Garantiezeit durch diese Leistung für das Gerät oder für etwaige eingebaute Ersatzteile in Gang gesetzt. Dies gilt auch bei Einsatz eines Vor-Ort-Services.
5. Für die Geltendmachung Ihres Garantieanspruches melden Sie bitte das defekte Gerät an unter: www.isc-gmbh.info. Halten Sie bitte den Kaufbeleg oder andere Nachweise Ihres Kaufs des Neugeräts bereit. Geräte, die ohne entsprechende Nachweise oder ohne Typenschild eingeschickt werden, sind von der Garantieleistung aufgrund mangelnder Zuordnungsmöglichkeit ausgeschlossen. Ist der Defekt des Gerätes von unserer Garantieleistung erfasst, erhalten Sie umgehend ein repariertes oder neues Gerät zurück.

Selbstverständlich beheben wir gegen Erstattung der Kosten auch gerne Defekte am Gerät, die vom Garantiumfang nicht oder nicht mehr erfasst sind. Dazu senden Sie das Gerät bitte an unsere Serviceadresse.

Für Verschleiß-, Verbrauchs- und Fehlteile verweisen wir auf die Einschränkungen dieser Garantie gemäß den Service-Informationen dieser Bedienungsanleitung.

iSC GmbH · Eschenstraße 6 · 94405 Landau/Isar (Deutschland)

Sehr geehrte Kundin, sehr geehrter Kunde,
um Ihnen noch mehr Service zu bieten, haben Sie die Möglichkeit auf unserem Onlineportal weitere Informationen abzurufen.

Sollten einmal Probleme oder Fragen zu Ihrem Produkt auftreten, können Sie schnell und einfach unter www.isc-gmbh.info viele Aktionen durchführen. Hier einige Beispiele:

- Ersatzteile bestellen
- Aktuelle Preisauskünfte
- Verfügbarkeiten der Ersatzteile
- Servicestellen Vorort für Benzingeräte
- Defekte Geräte anmelden
- Garantieverlängerungen (nur bei bestimmten Geräten)
- Bestellverfolgung

Wir freuen uns auf Ihren Besuch online unter www.isc-gmbh.info!

Eine Adresse für alle Fälle!

www.isc-gmbh.info

ISC

Garantieabwicklung

Produktinfos

Downloads

Ersatzteilservice

Reparatur

Zubehör

Servicepartner

ISC

International Service Center

www.isc-gmbh.info

Telefon: 09951 / 95 920 00 · Telefax: 09951/95 917 00
E-Mail: info@einhell.de · Internet: www.isc-gmbh.info
ISC GmbH · Eschenstraße 6 · 94405 Landau/Isar (Deutschland)

Sommaire

1. Consignes de sécurité
2. Description de l'appareil et volume de livraison
3. Utilisation conforme à l'affectation
4. Données techniques
5. Avant la mise en service
6. Commande
7. Remplacement de le câble d'alimentation réseau
8. Nettoyage, maintenance et commande de pièces de rechange
9. Mise au rebut et recyclage



Danger! - Lisez ce mode d'emploi pour diminuer le risque de blessures



Prudence! Portez une protection de l'ouïe. L'exposition au bruit peut entraîner une perte de l'ouïe.



Prudence! Portez un masque anti-poussière. Lors de travaux sur du bois et autres matériaux, de la poussière nuisible à la santé peut être dégagée. Ne travaillez pas sur du matériau contenant de l'amiante !



Prudence! Portez des lunettes de protection. Les étincelles générées pendant travail ou les éclats, copeaux et la poussière sortant de l'appareil peuvent entraîner une perte de la vue.

Danger !

Lors de l'utilisation d'appareils, il faut respecter certaines mesures de sécurité afin d'éviter des blessures et dommages. Veuillez donc lire attentivement ce mode d'emploi/ces consignes de sécurité. Veillez à le conserver en bon état pour pouvoir accéder aux informations à tout moment. Si l'appareil doit être remis à d'autres personnes, veillez à leur remettre aussi ce mode d'emploi/ces consignes de sécurité. Nous déclinons toute responsabilité pour les accidents et dommages dus au non-respect de ce mode d'emploi et des consignes de sécurité.

1. Consignes de sécurité

Vous trouverez les consignes de sécurité correspondantes dans le cahier en annexe.

Danger !

Veillez lire toutes les consignes de sécurité et instructions. Tout non-respect des consignes de sécurité et instructions peut provoquer une décharge électrique, un incendie et/ou des blessures graves.

Conservez toutes les consignes de sécurité et instructions pour une consultation ultérieure.

2. Description de l'appareil et volume de livraison**2.1 Description de l'appareil (figure 1)**

1. Pied de la machine
2. Colonne
3. Support roulant
4. Table de perçage
5. Support de table de perçage
6. Tête de la machine
7. Recouvrement de courroie trapézoïdale
8. Moteur
9. Poignée rotative d'avance
10. Mandrin de perceuse
11. Broche
12. Trous de fixation
13. Capot protecteur de sciures rabattable
14. Butée de profondeur
15. Levier de réglage de vitesse de rotation
16. Vis de fixation pour protection anti-copeaux
17. Affichage numérique
18. Bouton marche
19. Bouton d'arrêt
20. Interrupteur marche/arrêt lampe LED

21. Vis de réglage de la hauteur du capot protecteur de sciures
22. Vis de butée du capot protecteur de sciures
23. Barre de fixation du capot protecteur de sciures
24. Manchon conique
25. Anneau gradué
26. Vis à six pans creux
27. Manivelle
28. Circlip
29. Vis de serrage table de perçage
30. Vis de serrage du support de la table de perçage
31. Tenon de foret
32. Vis de fixation
33. Broche de réglage de la hauteur
34. Interrupteur d'arrêt d'urgence
35. Tige dentée
36. Fixation pour capot protecteur de sciures
37. Vis de fermeture pour recouvrement de courroie trapézoïdale
38. Disque d'entraînement
39. Courroie trapézoïdale
40. Disque variateur

2.2 Volume de livraison

Veillez contrôler si l'article est complet à l'aide de la description du volume de livraison. S'il manque des pièces, adressez-vous dans un délai de 5 jours maximum après votre achat à notre service après-vente ou au magasin où vous avez acheté l'appareil muni d'une preuve d'achat valable. Veuillez consulter pour cela le tableau des garanties dans les informations service après-vente à la fin du mode d'emploi.

- Ouvrez l'emballage et prenez l'appareil en le sortant avec précaution de l'emballage.
- Retirez le matériel d'emballage tout comme les sécurités d'emballage et de transport (s'il y en a).
- Vérifiez si la livraison est bien complète.
- Contrôlez si l'appareil et ses accessoires ne sont pas endommagés par le transport.
- Conservez l'emballage autant que possible jusqu'à la fin de la période de garantie.

Danger !

L'appareil et le matériel d'emballage ne sont pas des jouets ! Il est interdit de laisser des enfants jouer avec des sacs et des films en plastique et avec des pièces de petite taille. Ils risquent de les avaler et de s'étouffer !

- Mode d'emploi d'origine
- Consignes de sécurité
- Perceuse à colonne
- Mandrin de perceuse
- Capot protecteur de sciures

3. Utilisation conforme à l'affectation

Cette perceuse à colonne est destinée à percer le métal, les matières plastiques, le bois et autres matériaux semblables et doit uniquement être utilisée dans le secteur des ménages privés. Les produits alimentaires et matériaux nocifs pour la santé ne doivent pas être traités avec cette machine. Le mandrin convient exclusivement à l'emploi de forets et d'outils d'un diamètre de tige de 1,5 à 16 mm et de tiges d'outils cylindriques. Vous pouvez également utiliser des outils à tige conique. L'appareil est conçu pour être utilisé par des adultes.

La machine doit exclusivement être employée conformément à son affectation. Chaque utilisation allant au-delà de cette affectation est considérée comme non conforme. Pour les dommages en résultant ou les blessures de tout genre, le producteur décline toute responsabilité et l'opérateur/l'exploitant est responsable.

Veillez au fait que nos appareils, conformément à leur affectation, n'ont pas été construits, pour être utilisés dans un environnement professionnel, industriel ou artisanal. Nous déclinons toute responsabilité si l'appareil est utilisé professionnellement, artisanalement ou dans des sociétés industrielles, tout comme pour toute activité équivalente.

4. Données techniques

Tension d'entrée nominale 220-240 V ~ 50 Hz
 Puissance nominale 750 watts S2 15 min
 Vitesse de rotation du moteur 1400 tr/min
 Régime de départ (réglable en continu) 450-2500 tr/min
 Emmanchement des mandrins porte-foret .. B 16
 Cône de la broche de perçage MK 2
 Mandrin trois mors de perceuse à clé Ø 1-16 mm
 Distance de l'axe de la broche au bâti 160 mm

Dimension table de perçage 243 x 243 mm
 Réglage d'angle Table 45 /0 /45°
 Profondeur de perçage 80 mm
 Diamètre de la colonne 65 mm
 Hauteur 955 mm
 Surface au sol 456 x 304 mm
 Poids 43 kg

Danger !

Bruit et vibration

Les valeurs de bruit et de vibration ont été déterminées conformément à la norme EN 61029.

Niveau de pression acoustique L_{pA} 81,2 dB(A)
 Imprécision K_{pA} 2 dB
 Niveau de puissance acoustique L_{WA} .. 90,3 dB(A)
 Imprécision K_{WA} 2 dB

Portez une protection acoustique.

L'exposition au bruit peut entraîner la perte de l'ouïe.

Les valeurs totales des vibrations (somme des vecteurs de trois directions) ont été déterminées conformément à EN 61029.

Valeur d'émission de vibration $a_h \leq 2,5 \text{ m/s}^2$
 Insécurité $K = 1,5 \text{ m/s}^2$

Avertissement !

La valeur d'émission de vibration a été mesurée selon une méthode d'essai normée et peut être modifiée, en fonction du type d'emploi de l'outil électrique ; elle peut dans certains cas exceptionnels être supérieure à la valeur indiquée.

La valeur d'émission de vibration indiquée peut être utilisée pour comparer un outil électrique à un autre.

La valeur d'émission de vibration indiquée peut également être utilisée pour estimer l'altération au début.

Limitez le niveau sonore et les vibrations à un minimum !

- Utilisez exclusivement des appareils en excellent état.
- Entretenez et nettoyez l'appareil régulièrement.
- Adaptez votre façon de travailler à l'appareil.
- Ne surchargez pas l'appareil.
- Faites contrôler l'appareil le cas échéant.

- Mettez l'appareil hors circuit lorsque vous ne l'utilisez pas.
- Portez des gants.

Prudence !

Risques résiduels

Même en utilisant cet outil électrique conformément aux prescriptions, il reste toujours des risques résiduels. Les dangers suivants peuvent apparaître en rapport avec la construction et le modèle de cet outil électrique :

1. Lésions des poumons si aucun masque anti-poussière adéquat n'est porté.
2. Déficience auditive si aucun casque anti-bruit approprié n'est porté.
3. Atteintes à la santé issues des vibrations main-bras, si l'appareil est utilisé pendant une longue période ou s'il n'a pas été employé ou entretenu dans les règles de l'art.

5. Avant la mise en service

5.1 Montage de la machine

- Préparez la plaque de base (1).
- Fixez la colonne (2) avec la bride à l'aide des vis ci-jointes (32). (fig. 3-4)
- Placez la tige dentée (35) au centre du rail de guidage prévu à cet effet du support de table de perçage (5) (fig. 5). Maintenez la tige dentée (35) en position pendant que vous enfichez le support de la table de perçage (5) sur la colonne (2) par le haut (fig. 6).
- Positionnez à présent le circlip (28) sur la colonne (2) de sorte qu'il repose légèrement sur la tige dentée (35). Pour ensuite, le fixer avec la vis à six pans creux (fig. 7-8).
- Placez maintenant la table de perçage (4) sur la fixation de la table de perçage (5) et fixez-la à l'aide de la vis de serrage (29). (fig. 9)
- Ensuite, emmanchez la manivelle (27) et serrez à fond avec la vis (fig. 11-12)
- Pour finir, placez la tête de perçage complète (6) sur la colonne (2). Ajustez la tête verticalement avec la plaque de base (1) et fixez-la des deux côtés à l'aide des vis à six pans creux prémontées. (fig. 14)
- Vissez les trois poignées jointes à la livraison (9) dans le support de poignée. (fig. 15)
- Vissez le levier de réglage de vitesse de rotation (15) comme indiqué dans la figure 16.
- Bloquez le support roulant (3) avec les vis à oreilles (21). (fig. 10)
- Avant le montage du mandrin de perçage

avec les tiges MK, contrôlez la propreté des deux pièces. Ensuite, insérez avec une forte pression le manchon conique (24) dans le cône du mandrin (10) (fig. 17). Puis, insérez le mandrin également dans la broche de perçage. Pour ce faire, amenez le mandrin de perceuse (10) avec le manchon conique (24) jusqu'à la butée dans la broche (11) et tournez jusqu'à ce qu'elle glisse encore un peu dans la broche (11). Enfoncez à présent le mandrin de perceuse (10) avec manchon conique (24) par secousses dans la broche (11) et contrôlez sa bonne fixation. (fig. 17-18)

Nota : toutes les pièces nues sont graissées pour les protéger contre la corrosion. Avant de mettre le mandrin (10) en place sur la broche (11), les deux pièces doivent être entièrement dégraissées à l'aide d'un solvant biologique afin de garantir une transmission de force optimale.

5.2 Mise en place de la machine

Avant la mise en service, la perceuse doit être montée de façon fixe sur un support solide. Pour cela, utilisez les deux perçages de fixation (12) dans la plaque du sol. Veillez à ce que la machine soit bien accessible pour le service et pour les travaux de réglage et de maintenance.

Nota : les vis de fixation doivent être serrées juste pour éviter que la plaque de base ne se tende ni ne se déforme. En cas de sollicitation trop importante, il y a un risque de rupture.

5.3 Capot protecteur de sciures rabattable (fig. 19-22)

- Pour monter le capot protecteur de sciures (13), insérez la barre de fixation (23) dans l'ouverture prévue à cet effet du capot protecteur de sciures (13) (fig. 19).
 - Fixez la barre à l'aide des vis (16) sur la protection (fig. 20).
 - Poussez à présent la barre de fixation (23) sans la fixation (36) de la tête de la machine (6) (fig. 21).
- Remarque :** le capot protecteur de sciures (13) est équipé d'un microrupteur. Celui-ci empêche un démarrage de la machine lorsque le capot protecteur de sciures est ouvert.
- Pour qu'il fonctionne correctement, le capot protecteur de sciures (13) doit être monté en position « fermée ». (fig. 23)
- Montez à présent le disque de butée à l'aide de la vis n° 22 (fig. 22).

- La hauteur du capot protecteur de sciures (13) est réglable en continu et se fixe par la vis à oreilles (21). Pour le changement de foret, le capot protecteur de sciures (13) peut être rabattu sur le côté.

5.4 Avant la mise en service

Veillez à ce que la tension du raccordement réseau corresponde bien à celle de la plaque signalétique. Raccordez la machine uniquement à une prise disposant d'un contact de protection installé dans les règles de l'art.

La perceuse à table est équipée d'un déclencheur de tension sur zéro qui protège l'opérateur de toute remise en circuit inattentionnée après une panne de tension. Dans ce cas, la machine doit être remise en circuit.

Fixez à nouveau le levier de blocage pour le réglage de la profondeur de coupe. Vérifiez qu'il tiennent correctement.

6. Commande

6.1 Généralités (fig. 24)

Pour mettre en service, actionnez l'interrupteur vert "I" (18), la machine démarre. Pour mettre hors circuit, appuyez sur la touche rouge "O" (19), l'appareil se met hors circuit.

Veillez à ne pas surcharger l'appareil.

Si le bruit du moteur se réduit pendant le service, ceci indique que le moteur est trop surchargé.

Ne sollicitez pas tant le moteur qu'il s'arrête.

Tenez-vous toujours devant la machine lors du fonctionnement.

Remarque : la machine peut être arrêtée immédiatement en cas d'urgence par l'actionnement de l'interrupteur d'arrêt d'urgence (34).

6.2 Mise en place des outils (fig. 1)

Veillez absolument à ce que la fiche du secteur soit déconnectée lorsque vous voulez changer d'outil. Dans le mandrin à couronne dentée (10), seuls les outils cylindriques d'un diamètre de tige maximum donné peuvent être tendus. N'utilisez que des outils d'un état impeccable et aiguisés. N'utilisez aucun outil endommagé au niveau de sa tige ou déformé, voire endommagé de quelque manière que ce soit. Utilisez uniquement des accessoires et appareils complémentaires indiqués dans ce mode d'emploi ou recommandés ou indiqués par le producteur de l'outil. Si la perceuse à colonne se bloque, éteignez la machine et reve-

nez avec le foret dans la position de départ.

6.3 Manipulation du mandrin à serrage rapide

La perceuse à colonne est équipée d'un mandrin à serrage rapide. On peut effectuer un changement d'outil sans l'aide d'aucun outil supplémentaire en insérant l'outil dans le mandrin à serrage rapide et en le serrant à la main.

6.4 Utilisation des outils à queue conique (fig. 25)

La perceuse à colonne dispose d'un cône de broche de perçage. Pour utiliser des outils à queue conique (MK2), veuillez procéder comme suit:

- Mettez le mandrin de perçage en position inférieure.
- Bloquez la broche à l'aide de l'anneau gradué inférieur (25) en position abaissée, de façon que l'ouverture permettant de faire sortir le mandrin de perceuse reste libre d'accès (fig. 25).
- Faites sortir la tige conique avec le tenon de foret compris dans la livraison (31), ce faisant, veillez à ce que l'outil ne tombe pas par terre.
- Introduisez par secousses le nouvel outil à tige conique dans le cône de la broche de perçage et contrôlez la stabilité de l'outil.

6.5 Réglage de la vitesse de rotation (fig. 1)

La vitesse de rotation de la machine peut être réglée en continu.

Attention !

- La vitesse de rotation peut uniquement être modifiée lorsque le moteur est en marche.
- Ne déplacez pas le levier de réglage de vitesse de rotation (15) par secousses. Réglez lentement et régulièrement la vitesse de rotation pendant le fonctionnement à vide de la machine.
- Assurez-vous que la machine puisse fonctionner sans obstacle (supprimez les pièces à usiner, forets, etc.).

Le levier de réglage de vitesse de rotation (15) permet d'adapter la vitesse de rotation en continu. La vitesse réglée s'affiche en révolutions / min sur l'affichage numérique (17).

Attention ! Ne faites jamais marcher la perceuse lorsque le capot de recouvrement de la courroie trapézoïdale est ouvert. Avant d'ouvrir le couvercle, retirez toujours la fiche du secteur. Ne sais-

issez jamais la courroie trapézoïdale lorsqu'elle tourne.

6.6 Butée de profondeur de perçage (fig. 25-26)

La broche de perçage est dotée d'un anneau gradué pour le réglage de la profondeur de perçage. Procédez aux travaux de réglage uniquement lorsque la machine est à l'arrêt.

- Enfoncez la broche de perçage (11) vers le bas jusqu'à ce que la pointe du foret se trouve sur l'outil.
- Desserrez la vis de serrage (14) et tournez l'anneau gradué (25) vers l'avant jusqu'à la butée.
- Tournez l'anneau gradué (25) dans le sens contraire pour obtenir la profondeur de perçage souhaitée et fixez-le à l'aide de la vis de serrage (14).

6.7 Réglez l'inclinaison de la table de perçage (fig. 27,28)

- Desserrez le boulon brut à tête bombée et collet carré (26) sous la table de perçage (4).
- Réglez la table de perçage (4) sur l'angle souhaité.
- Resserrez à fond la vis (26) et fixez la table de perçage (4) dans cette position.

6.8 Réglez la hauteur de la table de perçage (fig. 1, 28, 29)

- Dévissez la vis de serrage (30)
- Amenez la table de perçage dans la position souhaitée à l'aide de la manivelle (27).
- Resserrez la vis de serrage (30) à fond.

6.9 Table de perçage et support roulant (fig. 29)

- Après avoir desserré la vis de serrage (29), la table de perçage (4) peut être tournée.
- Après avoir desserré les vis à oreilles, le support roulant (3) peut être sorti.

6.10 Tendez la pièce à usiner (fig.29)

Tendez toujours une pièce à usiner en utilisant un étau ou à l'aide d'un dispositif à tendre adéquat. Ne tenez jamais les pièces à usiner à la main! Lors du perçage, la pièce à usiner doit être amovible sur la table de perçage (4) pour qu'un centrage automatique puisse avoir lieu. Assurez toujours la pièce à usiner pour qu'elle ne se torde pas. Ceci est possible pour le mieux en plaçant la pièce à usiner et/ou l'étau contre une butée fixe.

Attention! Les pièces en tôle doivent être tendues de manière à ne pas monter en chandelle. Réglez correctement la hauteur et l'inclinaison de la table de perçage en fonction de la pièce à usiner. Il faut garder suffisamment de distance entre l'arête supérieure de la pièce à usiner et la pointe du foret.

6.11 Lampe LED (fig. 1, 2)

La table de sciage automatique est équipée d'une lampe LED pour éclairer la zone de travail. Elle s'allume et s'éteint par l'interrupteur marche/arrêt (20).

6.12 Vitesses de travail

Veillez à ce que la vitesse de rotation soit correcte pendant le perçage. Celle-ci dépend du diamètre du foret et de la pièce à usiner.

La liste indiquée ici-bas vous aidera à sélectionner les vitesses de rotation en fonction des matériaux différents.

Les vitesses de rotation indiquées sont uniquement des grandeurs de référence.

Ø Foret	Fonte grise	Acier	Fer	Aluminium	Bronze
3	2550	1600	2230	9500	8000
4	1900	1200	1680	7200	6000
5	1530	955	1340	5700	4800
6	1270	800	1100	4800	4000
7	1090	680	960	4100	3400
8	960	600	840	3600	3000
9	850	530	740	3200	2650
10	765	480	670	2860	2400
11	700	435	610	2600	2170
12	640	400	560	2400	2000
13	590	370	515	2200	1840
14	545	340	480	2000	1700
16	480	300	420	1800	1500
18	425	265	370	1600	1300
20	380	240	335	1400	1200
22	350	220	305	1300	1100
25	305	190	270	1150	950

6.13 Chanfreiner et perçage à centrer

Avec cette perceuse à table, vous pouvez aussi chanfreiner et effectuer un perçage à centrer.

Veillez ce faisant au fait que le chanfreinage doit être réalisé à la vitesse la plus basse alors que le perçage à centrer nécessite une vitesse élevée.

6.14 Usinage du bois

Veillez veiller au fait que lorsque vous usinez le bois, il vous faut utiliser une aspiration de poussière adéquate étant donné que la poussière de bois peut être nocive à la santé. Portez toujours un masque de protection anti-poussière lorsque vous effectuez des travaux générateurs de poussière.

7. Remplacement de le câble d'alimentation réseau

Danger !

Si le câble d'alimentation réseau de cet appareil est endommagé, il faut la faire remplacer par le producteur ou son service après-vente ou par une personne de qualification semblable afin d'éviter tout risque.

8. Nettoyage, maintenance et commande de pièces de rechange

Danger !

Retirez la fiche de contact avant tous travaux de nettoyage.

8.1 Nettoyage

- La perceuse à table est pratiquement sans maintenance. Gardez l'appareil en bon état de propreté. Retirez la prise du réseau pour chaque travail de réglage et de maintenance. N'utilisez pas de solvant âcre pour le nettoyage. Veillez à ce qu'aucun liquide ne s'imisce dans l'appareil. Regraissez les pièces nues après les travaux. La colonne de perçage, les pièces nues du support et de la table de perçage doivent particulièrement être graissées régulièrement. Utilisez une graisse sans acide commune pour la lubrification.

Attention: les chiffons de nettoyage contenant de l'huile et de la graisse et les restes de graisse et d'huile ne doivent pas être éliminés dans les ordures ménagères. Éliminez-les dans le respect de l'environnement. Contrôlez et nettoyez régulièrement les orifices d'aération. Stockez l'appareil dans une salle sèche. Si l'appareil est endommagé, n'essayez pas de le réparer vous-même. Laissez un(e) spécialiste électricien(ne) effectuer les travaux.

- Nous recommandons de nettoyer l'appareil directement après chaque utilisation.

- Nettoyez l'appareil régulièrement à l'aide d'un chiffon humide et un peu de savon. N'utilisez aucun produit de nettoyage ni détergeant; ils pourraient endommager les pièces en matières plastiques de l'appareil. Veillez à ce qu'aucune eau n'entre à l'intérieur de l'appareil. La pénétration de l'eau dans un appareil électrique augmente le risque de décharge électrique.

8.2 Maintenance

Aucune pièce à l'intérieur de l'appareil n'a besoin de maintenance.

8.2.1 Remplacement de la courroie trapézoïdale (fig. 31-32)

La courroie trapézoïdale de la perceuse à colonne peut être remplacée lorsqu'elle est usée. Pour ce faire, procédez comme suit :

- Faites tourner la machine à vide et réglez lentement le levier de réglage de vitesse de rotation (15) sur la vitesse de rotation minimale.
- Mettez la machine hors circuit et retirez la fiche du secteur.
- Positionnez le levier de réglage de vitesse de rotation (15) sur la vitesse de rotation maximum, la courroie trapézoïdale se détend.
- Desserrez la vis (37) pour pouvoir ouvrir le capot de recouvrement de la courroie trapézoïdale (7).
- Éloignez lentement la courroie trapézoïdale (39) de la poulie de commande (38) en la tirant vers le haut d'un côté de la poulie de commande (38) tout en la tournant lentement. La poulie de commande (38) est composée de deux moitiés pressées l'une contre l'autre par un ressort. Si la courroie trapézoïdale (39) devait ne pas avoir assez de jeu pour la retirer, poussez la moitié inférieure de la poulie de commande (38) légèrement vers le bas pour détendre la courroie trapézoïdale (39).
- Placez la nouvelle courroie trapézoïdale (39) autour du disque Vario (40). Placez-la d'un côté de la poulie de commande (38) dans sa rainure du guidage et tournez-la de sorte que la courroie trapézoïdale (39) monte sur la poulie de commande (38).
- Fermez le capot de la courroie trapézoïdale et vissez à fond à l'aide de la vis (37).

8.3 Commande de pièces de rechange et d'accessoires :

Veillez indiquer ce qui suit pour toute commande de pièces de rechange ;

- Type de l'appareil
- Référence de l'appareil
- Numéro d'identification de l'appareil
- Numéro de la pièce de rechange requise

Vous trouverez les prix et informations actuelles à l'adresse www.isc-gmbh.info



Astuce ! Pour un bon résultat, nous recommandons les accessoires haut de gamme de **kwb !** www.kwb.eu
welcome@kwb.eu

9. Mise au rebut et recyclage

L'appareil se trouve dans un emballage permettant d'éviter les dommages dus au transport. Cet emballage est une matière première et peut donc être réutilisé ultérieurement ou être réintroduit dans le circuit des matières premières. L'appareil et ses accessoires sont en matériaux divers, comme par ex. des métaux et matières plastiques. Les appareils défectueux ne doivent pas être jetés dans les poubelles domestiques. Pour une mise au rebut conforme à la réglementation, l'appareil doit être déposé dans un centre de collecte approprié. Si vous ne connaissez pas de centre de collecte, veuillez vous renseigner auprès de l'administration de votre commune.



Uniquement pour les pays de l'Union Européenne

Ne jetez pas les outils électriques dans les ordures ménagères!

Selon la norme européenne 2012/19/CE relative aux appareils électriques et systèmes électroniques usés et selon son application dans le droit national, les outils électriques usés doivent être récoltés à part et apportés à un recyclage respectueux de l'environnement.

Possibilité de recyclage en alternative à la demande de renvoi :

Le propriétaire de l'appareil électrique est obligé, en guise d'alternative à un envoi en retour, à contribuer à un recyclage effectué dans les règles de l'art en cas de cessation de la propriété. L'ancien appareil peut être remis à un point de collecte dans ce but. Cet organisme devra l'éliminer dans le sens de la Loi sur le cycle des matières et les déchets. Ne sont pas concernés les accessoires et ressources fournies sans composants électroniques.

Toute réimpression ou autre reproduction de la documentation et des papiers joints aux produits, même sous forme d'extraits, est uniquement permise une fois l'accord explicite de l'ISC GmbH obtenu.

Sous réserve de modifications techniques

Informations service après-vente

Nous disposons dans tous les pays mentionnés dans le bon de garantie de partenaires de service après-vente compétents dont vous trouverez les coordonnées dans le bon de garantie. Ceux-ci se tiennent à votre disposition pour tout ce qui concerne le service après-vente comme les réparations, l'approvisionnement en pièces de rechange et d'usure ou l'achat de pièces de consommation.

Il faut tenir compte du fait que pour ce produit les pièces suivantes sont soumises à une usure liée à l'utilisation ou à une usure naturelle ou que les pièces suivantes sont nécessaires en tant que consommables.

Catégorie	Exemple
Pièces d'usure*	courroie trapézoïdale
Matériel de consommation/ pièces de consommation*	
Pièces manquantes	

*Pas obligatoirement compris dans la livraison !

En cas de vices ou de défauts, nous vous prions d'enregistrer le cas du défaut sur internet à l'adresse www.isc-gmbh.info. Veuillez donner une description précise du défaut et répondre dans tous les cas aux questions suivantes :

- est-ce que l'appareil a fonctionné une fois ou était-il défectueux dès le départ ?
- avez-vous remarqué quelque chose avant la panne (symptôme avant la panne) ?
- quel est le défaut de fonctionnement de l'appareil à votre avis (symptôme principal) ?
Décrivez ce défaut de fonctionnement.

Bon de garantie

Chère cliente, cher client,
nos produits sont soumis à un contrôle de qualité très strict. Si toutefois, il arrivait que cet appareil ne fonctionne pas parfaitement, nous en sommes désolés et nous vous prions de vous adresser à notre service après-vente à l'adresse indiquée sur le bon de garantie. Nous nous tenons également volontiers à votre disposition par téléphone au numéro de service après-vente indiqué. La garantie est valable dans les conditions suivantes :

1. Ces conditions de garantie s'adressent uniquement à des consommateurs, c'est à dire à des personnes physiques qui ne souhaitent ni utiliser ce produit dans le cadre de leur activité industrielle ou artisanale, ni dans le cadre de toute autre activité indépendante. Les conditions de garantie réglementent les prestations de garantie supplémentaires que le fabricant mentionné ci-dessous promet aux acheteurs de ses appareils en supplément de la prestation de garantie légale. Vos droits légaux en matière de garantie restent inchangés. Notre prestation de garanti est gratuite pour vous.
2. La prestation de garantie s'étend exclusivement aux défauts résultant d'une erreur de fabrication ou de matériau d'un appareil neuf du fabricant mentionné ci-dessous et acheté par vos soins. La prestation de garantie se limite selon notre décision soit à la résolution de tels défauts sur l'appareil, soit à l'échange de l'appareil.

Veillez au fait que nos appareils, conformément au règlement, n'ont pas été conçus pour être utilisés dans un environnement professionnel, industriel ou artisanal. Il n'y a donc pas de contrat de garantie quand l'appareil a été utilisé professionnellement, artisanalement ou par des sociétés industrielles ou exposé à une sollicitation semblable pendant la durée de la garantie.

3. Sont exclus de notre garantie :
 - les dommages liés au non-respect des instructions de montage ou en raison d'une installation incorrecte, au non-respect du mode d'emploi (en raison par ex. du branchement de l'appareil sur la tension de réseau ou le type de courant incorrect), au non-respect des dispositions de maintenance et de sécurité ou résultant d'une exposition de l'appareil à des conditions environnementales anormales ou d'un manque d'entretien et de maintenance.
 - les dommages résultant d'une utilisation abusive ou non conforme (comme par ex. une surcharge de l'appareil ou une utilisation d'outils ou d'accessoires non autorisés), de la pénétration d'objets étrangers dans l'appareil (comme par ex. du sable, des pierres ou de la poussière), de l'utilisation de la force ou de la violence (comme par ex. les dommages liés aux chutes).
 - les dommages sur l'appareil ou des parties de l'appareil résultant de l'usure normale liée à l'utilisation de l'appareil ou de toute autre usure naturelle.
4. La durée de garantie est de 24 mois et débute à la date d'achat de l'appareil. Les droits à la garantie doivent être revendiqués avant l'expiration de la durée de garantie dans un délai de deux semaines après avoir constaté le défaut. La revendication de droits à la garantie après expiration de la durée de garantie est exclue. La réparation ou l'échange de l'appareil n'entraîne ni une extension de la durée de garantie ni le début d'une nouvelle durée de garantie pour cet appareil ou toute autre pièce de rechange installée sur l'appareil. Cela est valable également dans le cas d'une intervention du service après-vente à domicile.
5. Pour faire valoir vos droits à la garantie, veuillez enregistrer l'appareil défectueux à l'adresse suivante : www.isc-gmbh.info. Veuillez garder à disposition la preuve d'achat ou tout autre justificatif de l'achat de votre nouvel appareil. Les appareils envoyés sans les justificatifs correspondants ou sans plaque signalétique sont exclus de la prestation de garantie en raison de l'impossibilité de les enregistrer. Si le défaut de l'appareil est inclut dans la garantie, vous recevrez sans délai un appareil réparé ou un nouvel appareil.

Bien entendu, nous réparons volontiers les défauts de votre appareil qui ne sont pas ou plus compris dans l'étendue de la garantie contre le remboursement des frais de réparation. Pour cela, veuillez envoyer l'appareil à notre adresse de service après-vente.

Pour les pièces d'usure, de consommation et manquantes, nous renvoyons aux restrictions de cette garantie conformément aux informations du service après-vente de ce mode d'emploi.



Indice

1. Avvertenze sulla sicurezza
2. Descrizione dell'apparecchio ed elementi forniti
3. Utilizzo proprio
4. Caratteristiche tecniche
5. Prima della messa in esercizio
6. Uso
7. Sostituzione del cavo di alimentazione
8. Pulizia, manutenzione e ordinazione dei pezzi di ricambio
9. Smaltimento e riciclaggio



Pericolo! - Per ridurre il rischio di lesioni leggete le istruzioni per l'uso



Attenzione! Portate cuffie antirumore. L'effetto del rumore può causare la perdita dell'udito.



Attenzione! Mettete una maschera antipolvere. Facendo lavori su legno o altri materiali si può creare della polvere nociva alla salute. Non lavorate materiale contenente amianto!



Attenzione! Indossate gli occhiali protettivi. Scintille create durante il lavoro o schegge, trucioli e polveri scaraventate fuori dall'apparecchio possono causare la perdita della vista.

Pericolo!

Nell'usare gli apparecchi si devono rispettare diverse avvertenze di sicurezza per evitare lesioni e danni. Quindi leggete attentamente queste istruzioni per l'uso/le avvertenze di sicurezza. Conservate bene le informazioni per averle a disposizione in qualsiasi momento. Se date l'apparecchio ad altre persone, consegnate queste istruzioni per l'uso/le avvertenze di sicurezza insieme all'apparecchio. Non ci assumiamo alcuna responsabilità per incidenti o danni causati dal mancato rispetto di queste istruzioni e delle avvertenze di sicurezza.

1. Avvertenze sulla sicurezza

Le relative avvertenze di sicurezza si trovano nell'opuscolo allegato.

Pericolo!

Leggete tutte le avvertenze di sicurezza e le istruzioni. Dimenticanze nel rispetto delle avvertenze di sicurezza e delle istruzioni possono causare scosse elettriche, incendi e/o gravi lesioni.
Conservate tutte le avvertenze e le istruzioni per eventuali necessità future.

2. Descrizione dell'apparecchio ed elementi forniti

2.1 Descrizione dell'apparecchio (Fig. 1)

1. Piede dell'apparecchio
2. Colonna
3. Piano mobile
4. Piano di lavoro
5. Supporto del piano di lavoro
6. Testa dell'apparecchio
7. Copertura della cinghia trapezoidale
8. Motore
9. Impugnatura ruotabile di avanzamento
10. Attacco per le punte
11. Mandrino
12. Fori di fissaggio
13. Protezione dai trucioli ripiegabile
14. Asta di profondità
15. Leva di regolazione per numero di giri
16. Viti di fissaggio per protezione dai trucioli
17. Display digitale
18. Interruttore ON
19. Interruttore OFF
20. Interruttore ON/OFF luce a LED
21. Vite di regolazione dell'altezza per protezione dai trucioli

22. Viti di arresto per protezione dai trucioli
23. Barra di fissaggio per protezione dai trucioli
24. Mandrino conico
25. Anello graduato
26. Vite a esagono cavo
27. Manovella
28. Anello di sicurezza
29. Vite di serraggio piano di lavoro
30. Vite di serraggio supporto piano di lavoro
31. Cuneo di espulsione
32. Viti di fissaggio
33. Mandrino per regolazione altezza
34. Interruttore di arresto di emergenza
35. Barra dentata
36. Supporto per protezione dai trucioli
37. Vite di chiusura per copertura cinghia trapezoidale
38. Puleggia motrice
39. Cinghia trapezoidale
40. Puleggia vario

2.2 Elementi forniti

Verificate che l'articolo sia completo sulla base degli elementi forniti descritti. In caso di parti mancanti, rivolgetevi al nostro Centro Servizio Assistenza o al punto vendita in cui avete acquistato l'apparecchio presentando un documento di acquisto valido entro e non oltre i 5 giorni lavorativi dall'acquisto dell'articolo. Al riguardo fate attenzione alla Tabella Garanzia nelle informazioni sul Servizio Assistenza alla fine delle istruzioni.

- Aprite l'imballaggio e togliete con cautela l'apparecchio dalla confezione.
- Togliete il materiale d'imballaggio e anche i fermi di trasporto / imballo (se presenti).
- Controllate che siano presenti tutti gli elementi forniti.
- Verificate che l'apparecchio e gli accessori non presentino danni dovuti al trasporto.
- Se possibile, conservate l'imballaggio fino alla scadenza della garanzia.

Pericolo!

L'apparecchio e il materiale d'imballaggio non sono giocattoli! I bambini non devono giocare con sacchetti di plastica, film e piccoli pezzi! Sussiste pericolo di ingerimento e soffocamento!

- Istruzioni per l'uso originali
- Avvertenze di sicurezza
- Trapano a colonna
- Attacco per le punte
- Protezione dai trucioli ripiegabile

3. Utilizzo proprio

Questo trapano a colonna è concepito per perforare metallo, materie plastiche, legno e materiali simili e deve essere usato solo in ambito privato. L'apparecchio non deve essere usato per lavorare generi alimentari e materiali nocivi per la salute. Il mandrino per punte da trapano è adatto solo per l'utilizzo di punte ed utensili con un diametro di 1,5-16 mm e di forma cilindrica. Si possono inoltre usare utensili con gambo conico. L'apparecchio deve essere usato da persone adulte.

L'apparecchio deve venire usato solamente per lo scopo a cui è destinato. Ogni altro tipo di uso che esuli da quello previsto non è un uso conforme. L'utilizzatore/l'operatore, e non il costruttore, è responsabile dei danni e delle lesioni di ogni tipo che ne risultino.

Tenete presente che i nostri apparecchi non sono stati costruiti per l'impiego professionale, artigianale o industriale. Non ci assumiamo alcuna garanzia quando l'apparecchio viene usato in imprese commerciali, artigianali o industriali, o in attività equivalenti.

4. Caratteristiche tecniche

Tensione nominale in ingresso 220-240V ~ 50 Hz
Tensione nominale 750 Watt S2 15 min
Numero di giri del motore 1400 min⁻¹
Numero di giri in uscita (regolabile in continuo) ...
.....450-2500 min⁻¹
Attacco delle punte da trapano B 16
Cono del mandrino portapunta MK 2
Attacco per punte da trapano a corona dentata ..
.....Ø 1-16 mm
Sbraccio 160 mm
Dimensioni piano di lavoro 243 x 243 mm
Regolazione inclinazione tavolo 45° / 0° / 45°
Profondità di perforazione 80 mm
Diametro colonna 65 mm
Altezza 955 mm
Superficie di appoggio 456 x 304 mm
Peso 43 kg

Pericolo!

Rumore e vibrazioni

I valori del rumore e delle vibrazioni sono stati rilevati secondo la norma EN 61029.

Livello di pressione acustica L_{pA} 81,2 dB (A)
Incertezza K_{pA} 2 dB
Livello di potenza acustica L_{WA} 90,3 dB (A)
Incertezza K_{WA} 2 dB

Portate cuffie antirumore.

L'effetto del rumore può causare la perdita dell'udito.

Valori complessivi delle vibrazioni (somma vettoriale delle tre direzioni) rilevati secondo la norma EN 61029.

Valore emissione vibrazioni $a_h \leq 2,5 \text{ m/s}^2$
Incertezza $K = 1,5 \text{ m/s}^2$

Avvertenza!

Il valore di emissione di vibrazioni indicato è stato misurato secondo un metodo di prova normalizzato e può variare a seconda del modo in cui l'elettrotensile viene utilizzato e, in casi eccezionali, può essere superiore al valore riportato.

Il valore di emissione di vibrazioni indicato può essere usato per il confronto tra elettrotensili di marchi diversi.

Il valore di emissione di vibrazioni può essere utilizzato anche per una valutazione preliminare dei rischi.

Limitate al minimo lo sviluppo di rumore e le vibrazioni!

- Utilizzate soltanto apparecchi in perfetto stato.
- Eseguite regolarmente la manutenzione e la pulizia dell'apparecchio.
- Adattate il vostro modo di lavorare all'apparecchio.
- Non sovraccaricate l'apparecchio.
- Fate eventualmente controllare l'apparecchio.
- Spegnete l'apparecchio se non lo utilizzate.
- Indossate i guanti.

Attenzione!

Rischi residui

Anche se questo elettrotensile viene utilizzato secondo le norme, continuano a sussistere rischi residui. In relazione alla struttura e al funzionamento di questo elettrotensile potrebbero presentarsi i seguenti pericoli:

1. Danni all'apparato respiratorio nel caso in cui non venga indossata una maschera antipolvere adeguata.
2. Danni all'udito nel caso in cui non vengano

- indossate cuffie antirumore adeguate.
3. Danni alla salute derivanti da vibrazioni mano-braccio se l'apparecchio viene utilizzato a lungo, non viene tenuto in modo corretto o se la manutenzione non è appropriata.

5. Prima della messa in esercizio

5.1 Montaggio dell'apparecchio

- Preparate la piastra di base (1).
- Fissate la colonna (2) con la flangia con le viti in dotazione (32). (Fig. 3-4)
- Mettete la barra dentata (35) al centro dell'apposita guida del supporto del piano di lavoro (5) (Fig. 5). Mantenete in posizione la barra dentata (35) mentre infilate il supporto del piano di lavoro (5) dall'alto sulla colonna (2) (Fig. 6).
- Posizionate ora l'anello di sicurezza (28) sulla colonna (2) in modo che sia leggermente appoggiato sulla barra dentata (35). Poi fissatelo con la vite a esagono cavo (Fig. 7-8).
- Mettete ora il piano di lavoro (4) sul relativo supporto (5) e fissatelo con la vite di serraggio (29). (Fig. 9)
- Inserite poi la manovella (27) e serrate bene con la vite (Fig. 11-12).
- Per finire, mettete l'intera testa del trapano (6) sulla colonna (2). Regolate la testa verticalmente rispetto alla piastra di base (1) e assicurarla su entrambi i lati con le viti a esagono cavo premontate. (Fig. 14)
- Avvitare le 3 impugnature (9) in dotazione nel relativo supporto. (Fig. 15)
- Avvitare la leva di regolazione del numero di giri (15) come indicato nella Fig. 16.
- Fissate il piano mobile (3) con le viti ad alette (21). (Fig. 10)
- Prima di montare l'attacco per punte da trapano con il fusto MK, controllate che entrambe le parti siano pulite. Quindi inserite il mandrino conico (24) con un solo colpo nel cono dell'attacco per punte da trapano (10) (Fig. 17). Poi inserite l'attacco per punte nello stesso modo nel mandrino portapunte. Per far ciò inserite l'attacco per punte (10) insieme al mandrino conico (24) nel mandrino fino alla battuta e ruotatelo finché scivoli ancora un po' nel mandrino (11). Ora inserite l'attacco per punte (10) insieme al mandrino (11) conico (24) con un solo colpo nel mandrino (11) e controllate che tutto sia ben fissato. (Fig. 17-18)

Nota: tutte le parti lucide sono lubrificate per proteggerle dalla corrosione. Prima di montare il mandrino per punte da trapano (10) sul mandrino (11), le due parti devono essere completamente sgrassate con un solvente ecologico, in modo da garantire una trasmissione di forza ottimale.

5.2 Installazione dell'elettroutensile

Prima della messa in esercizio si deve montare il trapano in modo fisso su una base stabile. Utilizzate a tal fine i due fori di fissaggio (12) nella piastra di base. Fate attenzione che l'elettroutensile sia accessibile per l'esercizio e per i lavori di impostazione e manutenzione.

Nota: le viti di fissaggio deve essere serrate in modo che la piastra di base non sia serrata eccessivamente o deformata. In caso di sollecitazioni eccessive sussiste il pericolo di rottura.

5.3 Protezione dai trucioli ripiegabile (Fig. 19-22)

- Per il montaggio della protezione dai trucioli (13) inserite la barra di fissaggio (23) nell'apposita apertura della protezione (13) (Fig. 19).
- Fissate la barra alla protezione con le viti (16) (Fig. 20)
- Infilate ora la barra di fissaggio (23) nel supporto (36) della testa dell'apparecchio (6) (Fig. 21).
- **Avvertenza:** la protezione dai trucioli (13) è dotata di un microinterruttore che impedisce l'avvio dell'apparecchio quando la protezione dai trucioli è aperta. Per assicurarne il corretto funzionamento, la protezione dai trucioli (13) deve essere montata in posizione „chiusa“ (Fig. 23).
- Montate ora il dado di sicurezza con la vite n. 22 (Fig. 22).
- L'altezza della protezione dai trucioli (13) è regolabile in continuo e viene fissata mediante la vite ad alette (21). Per cambiare il trapano si può ribaltare di lato la protezione dai trucioli (13).

5.4. Da tenere presente prima della messa in esercizio

Fate attenzione che la tensione della presa di rete corrisponda alla targhetta d'identificazione. Collegate la macchina solo ad una presa che abbia un contatto di terra installato in modo corretto. Il trapano da banco è dotato di un interruttore di

minima tensione che protegge l'utilizzatore dal riavvio improvviso dopo una caduta di tensione. In questo caso la macchina deve venire accesa di nuovo.

6. Uso

6.1 Generalità (Fig. 24)

Per l'inserimento azionate l'interruttore verde "I" (18), l'apparecchio inizia a funzionare. Per il disinserimento premete il tasto rosso "0" (19), l'apparecchio si ferma. Fate attenzione a non sovraccaricare l'apparecchio. Se il rumore del motore diminuisce durante l'esercizio, ciò significa che il motore viene sottoposto a sovraccarico. Non sovraccaricate l'apparecchio in modo tale da provocare l'arresto del motore. Durante l'esercizio posizionatevi sempre davanti all'apparecchio.

Avvertenza: azionando l'interruttore di arresto di emergenza (34) è possibile fermare l'apparecchio in caso di emergenza.

6.2 Inserimento della punta (Fig. 1)

Fate assolutamente attenzione che durante la sostituzione della punta la spina sia staccata dalla presa di corrente. Nel mandrino per punte da trapano a corona dentata (10) si devono serrare solo utensili cilindrici con il diametro massimo indicato per il gambo. Usate solo utensili affilati ed in perfetto stato. Non utilizzate utensili con il gambo danneggiato o deformati e danneggiati in qualsiasi altro modo. Usate solo accessori ed apparecchi complementari indicati nelle istruzioni per l'uso o autorizzati dal produttore. Nel caso in cui il trapano a colonna dovesse bloccarsi, disinserite l'apparecchio e con il trapano ritornate alla posizione di partenza.

6.3 Maneggiamento del mandrino per punte da trapano a serraggio rapido

Il trapano a colonna è dotato di un mandrino per punte da trapano a serraggio rapido. Si può eseguire il cambio di utensile senza l'aiuto di una chiave ausiliaria, inserendo e serrando manualmente l'utensile nel mandrino per punte da trapano a serraggio rapido.

6.4 Uso di utensili con gambo conico (Fig. 25)

Il trapano a colonna dispone di un cono del mandrino portapunta. Per usare utensili con gambo conico (MK2) procedete nel modo seguente

- Mettete il mandrino per punte da trapano nella posizione inferiore.
- Arrestate il mandrino con l'aiuto dell'anello graduato inferiore (25) in posizione abbassata in modo che l'apertura per fare uscire il mandrino per punte da trapano rimanga accessibile (Fig. 25).
- Fate uscire il gambo conico con il cuneo (31) in dotazione, facendo attenzione che l'utensile non possa cadere a terra.
- Spingete di colpo il nuovo utensile con gambo conico nel cono del mandrino portapunta e controllate che sia ben serrato.

6.5 Impostazione del numero di giri (Fig. 1)

Il numero di giri dell'apparecchio può essere regolato in continuo.

Attenzione!

- **Il numero di giri deve essere modificato solo con il motore in funzione.**
- **Non azionate di colpo la leva di regolazione per numero di giri (15), regolate il numero di giri lentamente e uniformemente quando l'apparecchio è in folle.**
- **Fate in modo che l'apparecchio funzioni liberamente (togliete pezzi da lavorare, punte da trapano, ecc.).**

Con la leva di regolazione per numero di giri (15) il numero di giri può venire adattato in continuo. La velocità impostata viene indicata in giri per minuto sul display digitale (17).

Attenzione! Non fate mai funzionare il trapano con la copertura della cinghia trapezoidale aperta. Staccate sempre la spina dalla presa di corrente prima di aprire la copertura. Non inserite mai le mani tra le cinghie trapezoidali in funzione.

6.6 Asta di profondità (Fig. 25-26)

Il mandrino portapunta è dotato di un anello graduato regolabile per impostare la profondità di perforazione. Eseguite le regolazioni solo ad apparecchio fermo.

- Abbassate il mandrino portapunta (11) finché la punta del trapano tocchi il pezzo da lavorare.
- Allentate la vite di serraggio (14) e ruotando l'anello graduato (25) portatelo in avanti fino alla battuta.
- Ruotate all'indietro l'anello graduato (25) fino alla profondità di perforazione desiderata e fissatelo con la vite di serraggio (14).

6.7 Impostazione dell'inclinazione del piano di lavoro (Fig. 27, 28)

- Allentate la vite da legno a testa quadra (26) sotto il piano di lavoro.
- Regolate il piano di lavoro (4) sull'inclinazione desiderata.
- Serrate di nuovo saldamente la vite da legno a testa quadra (26) per fissare il piano di lavoro (4) in questa posizione.

6.8 Impostazione dell'altezza del piano di lavoro (Fig. 1, 28, 29)

- Allentate la vite di serraggio (30).
- Portate il piano di lavoro nella posizione desiderata con l'ausilio della manovella (27).
- Serrate di nuovo la vite di serraggio (30).

6.9 Piano di lavoro e piano scorrevole (Fig. 29)

- Una volta allentata la vite di serraggio (29) il piano di lavoro (4) può essere ruotato.
- Una volta allentata la vite di serraggio (21) il piano scorrevole (3) può essere estratto.

6.10 Serraggio del pezzo da lavorare (Fig. 29)

Serrate saldamente i pezzi da lavorare con l'ausilio di una morsa a vite dell'elettrotensile o con un mezzo di serraggio appropriato. Non tenete mai con le mani i pezzi da lavorare! Mentre si esegue la foratura il pezzo da lavorare deve potersi muovere sul tavolo (4) in modo che possa avvenire un centraggio automatico. Bloccate assolutamente il pezzo in modo che non possa ruotare. Il modo migliore per farlo è quello di appoggiare rispettivamente il pezzo da lavorare e la morsa a vite contro una battuta fissa.

Attenzione! Le parti in metallo devono venire serrate in modo che non vengano scagliate in giro. Regolate la giusta altezza ed inclinazione della tavola di foratura a seconda del pezzo da lavorare. Deve rimanere una distanza sufficiente tra il bordo superiore del pezzo da lavorare e la punta del trapano.

6.11 Luce LED (Fig. 1, 2)

Il trapano a colonna è dotato di una luce LED per illuminare la zona di lavoro. La luce viene accesa e spenta con l'interruttore (20).

6.12 Velocità di lavoro

Nel lavorare fate attenzione al giusto numero di giri che dipende dal diametro del trapano e dal materiale da forare.

La lista seguente vi è d'aiuto nello scegliere il numero di giri per i diversi materiali.

Valori riportati sono solamente valori indicativi per i numero di giri.

Ø trapano	Ghisa grigia	Acciaio	Ferro	Alluminio	Bronzo
3	2550	1600	2230	9500	8000
4	1900	1200	1680	7200	6000
5	1530	955	1340	5700	4800
6	1270	800	1100	4800	4000
7	1090	680	960	4100	3400
8	960	600	840	3600	3000
9	850	530	740	3200	2650
10	765	480	670	2860	2400
11	700	435	610	2600	2170
12	640	400	560	2400	2000
13	590	370	515	2200	1840
14	545	340	480	2000	1700
16	480	300	420	1800	1500
18	425	265	370	1600	1300
20	380	240	335	1400	1200
22	350	220	305	1300	1100
25	305	190	270	1150	950

6.13 Allargature e fori da centro

Con questo trapano da tavolo potete anche eseguire allargature e fori da centro. Tenete presente che l'allargatura deve venire eseguita con la velocità più bassa possibile, mentre per i fori da centro è necessaria una velocità elevata.

6.14 Lavorazione del legno

Tenete presente che lavorando il legno si deve usare un dispositivo adatto di aspirazione perché la polvere di legno può essere nociva alla salute. Quando eseguite lavori con produzione di polvere portate assolutamente una maschera adatta che protegga dalla polvere.

7. Sostituzione del cavo di alimentazione

Pericolo!

Se il cavo di alimentazione di questo apparecchio viene danneggiato deve essere sostituito dal produttore, dal suo servizio di assistenza clienti o da una persona al pari qualificata al fine di evitare pericoli.

8. Pulizia, manutenzione e ordinazione dei pezzi di ricambio

Pericolo!

Prima di qualsiasi lavoro di pulizia staccate la spina dalla presa di corrente.

8.1 Pulizia

- Il trapano a colonna richiede una manutenzione minima. Tenete l'apparecchio pulito. Prima di qualsiasi lavoro di pulizia e di manutenzione staccate la spina dalla presa di corrente. Per i lavori di pulizia non fate uso di solventi aggressivi. Fate attenzione che non penetrino liquidi all'interno dell'apparecchio. Dopo aver concluso i lavori, lubrificate di nuovo le parti lucide. In particolare dovrebbero essere regolarmente lubrificati la colonna del trapano, le parti lucide del supporto ed il piano di lavoro. Lubrificate con grasso privo di acidi comunemente reperibile in commercio.
Avvertenza: i panni di pulizia sporchi di olio e grasso così come i residui di grasso e olio non vanno smaltiti insieme ai rifiuti domestici. Smaltiteli in modo rispettoso dell'ambiente. Controllate e pulite regolarmente le fessure di aerazione. Conservate l'apparecchio in un luogo asciutto. Non tentate di riparare da soli l'apparecchio nel caso in cui sia danneggiato. Affidate la riparazione ad un elettricista.
- Consigliamo di pulire l'apparecchio subito dopo averlo usato.
- Pulite l'apparecchio regolarmente con un panno asciutto ed un po' di sapone. Non usate detergenti o solventi perché questi ultimi potrebbero danneggiare le parti in plastica dell'apparecchio. Fate attenzione che non possa penetrare dell'acqua nell'interno dell'apparecchio. La penetrazione di acqua in un elettroutensile aumenta il rischio di una scossa elettrica.

8.2 Manutenzione

All'interno dell'apparecchio non si trovano altre parti sottoposte ad una manutenzione qualsiasi.

8.2.1 Sostituzione della cinghia trapezoidale (Fig. 31-32)

In caso di usura la cinghia trapezoidale può essere sostituita. A questo scopo procedete nel modo seguente

- Fate funzionare l'apparecchio in folle e impostate la leva di regolazione per numero di giri (15) lentamente sul minimo.
- Spegnete l'apparecchio e staccate la spina dalla presa di corrente.
- Impostate la leva di regolazione del numero di giri (15) sul massimo, così la cinghia trapezoidale non è tesa.
- Allentare la vite (37) per poter aprire la copertura della cinghia trapezoidale (7).
- Togliete la cinghia trapezoidale (39) lentamente dalla puleggia motrice (38) sollevandola su un lato della puleggia (38) e ruotando la stessa puleggia lentamente durante il processo. La puleggia motrice (38) è formata da due metà che vengono tenute insieme da una molla. Nel caso che la cinghia trapezoidale (39) non avesse abbastanza gioco per toglierla, spingete la puleggia motrice (38) un po' verso il basso perché la cinghia (39) si allenti.
- Posizionate la nuova cinghia trapezoidale (39) attorno alla puleggia vario (40). Posizionate la cinghia da una parte della puleggia motrice (38) nella sua scanalatura di guida e ruotatela in tal modo che la cinghia trapezoidale (39) venga sollevata sulla puleggia motrice (38).
- Chiudete la copertura della cinghia trapezoidale e serratela con la vite (37).

8.3 Ordinazione di pezzi di ricambio e accessori

In caso di ordinazione di pezzi di ricambio è necessario indicare quanto segue:

- Tipo di apparecchio
- Numero di articolo dell'apparecchio
- Numero di identificazione dell'apparecchio
- Numero del pezzo di ricambio richiesto

Per i prezzi e le informazioni attuali si veda www.isc-gmbh.info



Consiglio! Per un buon risultato di lavoro consigliamo gli accessori di qualità di
kwb ! www.kwb.eu
welcome@kwb.eu

9. Smaltimento e riciclaggio

L'apparecchio si trova in un imballaggio per evitare i danni dovuti al trasporto. Questo imballaggio rappresenta una materia prima e può perciò essere utilizzato di nuovo o riciclato. L'apparecchio e i suoi accessori sono fatti di materiali diversi, per es. metallo e plastica. Gli apparecchi difettosi non devono essere gettati nei rifiuti domestici. Per uno smaltimento corretto l'apparecchio va consegnato ad un apposito centro di raccolta. Se non vi è noto nessun centro di raccolta, rivolgetevi per informazioni all'amministrazione comunale.



Solo per paesi membri dell'UE

Non smaltite gli elettroutensili nei rifiuti domestici!

Secondo la direttiva europea 2012/19/CE sui rifiuti di apparecchiature elettriche ed elettroniche e il suo recepimento nelle normative nazionali, gli elettroutensili usati devono venire raccolti separatamente e venire smaltiti in modo ecocompatibile.

Alternativa di riciclaggio alla richiesta di restituzione:

il proprietario dell'apparecchio elettrico è tenuto in alternativa, invece della restituzione, a collaborare in modo che lo smaltimento venga eseguito correttamente in caso ceda l'apparecchio. L'apparecchio vecchio può anche venire consegnato ad un centro di raccolta che provvede poi allo smaltimento secondo le norme nazionali sul riciclaggio e sui rifiuti. Non ne sono interessati gli accessori e i mezzi ausiliari senza elementi elettrici forniti insieme ai vecchi apparecchi.

La ristampa o l'ulteriore riproduzione, anche parziale, della documentazione o dei documenti d'accompagnamento dei prodotti è consentita solo con l'esplicita autorizzazione da parte della iSC GmbH.

Con riserva di apportare modifiche tecniche

Informazioni sul Servizio Assistenza

In tutti i Paesi indicati nel certificato di garanzia disponiamo di competenti partner per il Servizio Assistenza (per i relativi dati di contatto si veda il certificato di garanzia), che sono a vostra disposizione per tutte le richieste di assistenza come riparazione, fornitura di pezzi di ricambio e parti di usura o vendita di materiali di consumo.

Si deve tenere presente che le seguenti parti di questo prodotto sono soggette a un'usura naturale o dovuta all'uso ovvero che le seguenti parti sono necessarie come materiali di consumo.

Categoria	Esempio
Parti soggette ad usura *	Cinghia trapezoidale
Materiale di consumo/parti di consumo *	
Parti mancanti	

* non necessariamente compreso tra gli elementi forniti!

In presenza di difetti o errori vi preghiamo di denunciare il caso sul sito internet www.isc-gmbh.info. Vi preghiamo di descrivere con precisione l'anomalia e a tal riguardo di rispondere in ogni caso alle seguenti domande:

- L'apparecchio ha già funzionato una volta o era difettoso fin dall'inizio?
- Avete notato qualcosa prima che si manifestasse il difetto (sintomo prima del difetto)?
- A vostro parere che cosa non funziona nell'apparecchio (sintomo principale)?
Descrivete che cosa non funziona.

Certificato di garanzia

Gentili clienti,

i nostri prodotti sono soggetti ad un rigido controllo di qualità. Se l'apparecchio non dovesse tuttavia funzionare correttamente, ci scusiamo e vi preghiamo di rivolgervi al nostro servizio di assistenza clienti all'indirizzo indicato in questa scheda di garanzia. Siamo a vostra disposizione anche telefonicamente al numero del Servizio Assistenza indicato. Per la rivendicazione dei diritti di garanzia vale quanto segue:

1. Le presenti condizioni di garanzia si rivolgono esclusivamente a consumatori, vale a dire a persone fisiche che non intendono utilizzare questo prodotto né in ambito professionale né per altre attività di lavoro autonomo. Le presenti condizioni di garanzia regolano prestazioni di garanzia supplementari che il produttore su indicato concede in aggiunta alla garanzia legale agli acquirenti di nuovi apparecchi. La presente garanzia non tocca i vostri diritti al ricorso in garanzia previsti dalla legge. Le nostre prestazioni di garanzia sono per voi gratuite.
2. La prestazione di garanzia riguarda esclusivamente i difetti di un nuovo apparecchio da voi acquistato del produttore di cui sopra, riconducibili a errori di materiale o di produzione, ed è limitata, a nostra discrezione, all'eliminazione di questi difetti dell'apparecchio o alla sostituzione dell'apparecchio stesso.
Tenete presente che i nostri apparecchi non sono stati costruiti per l'impiego artigianale, professionale o imprenditoriale. Pertanto un contratto di garanzia non viene concluso se l'apparecchio è stato usato entro il periodo di garanzia in attività artigianali, imprenditoriali o industriali o se è stato sottoposto a sollecitazioni equivalenti.
3. Sono esclusi dalla nostra garanzia:
 - Danni all'apparecchio causati dalla mancata osservanza delle istruzioni di montaggio o per un'installazione non corretta, dalla mancata osservanza delle istruzioni per l'uso (come ad es. collegamento a una tensione di rete o a un tipo di corrente non corretti), dalla mancata osservanza delle norme relative alla manutenzione e alla sicurezza, dall'esposizione dell'apparecchio a condizioni ambientali anomale o per la mancata esecuzione di pulizia e manutenzione.
 - Danni all'apparecchio dovuti a usi impropri o illeciti (come per es. sovraccarico dell'apparecchio o utilizzo di utensili di ricambio o accessori non consentiti), alla penetrazione di corpi estranei nell'apparecchio (come per es. sabbia, pietre o polvere, danni dovuti al trasporto), all'impiego della forza o a influenze esterne (come per es. danni causati da caduta).
 - Danni all'apparecchio o a parti di esso da ricondurre a un'usura comune, dovuta all'uso o di altro tipo naturale.
4. Il periodo di garanzia è 24 mesi e inizia a partire dalla data di acquisto dell'apparecchio. I diritti di garanzia devono essere fatti valere prima della scadenza del periodo di garanzia, entro due settimane dopo avere accertato il difetto. È esclusa la rivendicazione di diritti di garanzia dopo la scadenza del relativo periodo. La riparazione o la sostituzione dell'apparecchio non comporta una proroga del periodo di garanzia e con questa prestazione per l'apparecchio o per pezzi di ricambio eventualmente installati non inizia un nuovo periodo di garanzia. Ciò vale anche nel caso in cui si ricorra a un servizio sul posto.
5. Per rivendicare il diritto di garanzia vi preghiamo di comunicare che l'apparecchio è difettoso tramite sito internet: www.isc-gmbh.info. Tenete a portata di mano il documento di acquisto o altri documenti come prova dell'acquisto del vostro apparecchio nuovo. Apparecchi inviati senza i relativi documenti o senza targhetta d'identificazione sono esclusi dalla prestazione di garanzia perché non possono essere classificati in modo corrispondente. Se il difetto dell'apparecchio rientra nella nostra prestazione di garanzia, ricevete prontamente l'apparecchio riparato o un apparecchio nuovo.

Naturalmente effettuiamo a pagamento anche riparazioni sull'apparecchio che non rientrano o non rientrano più nella garanzia. A tale scopo inviate l'apparecchio all'indirizzo del nostro Centro Assistenza.

Per parti mancanti, di consumo e soggette a usura rimandiamo alle limitazioni di questa garanzia secondo le informazioni sul Servizio Assistenza di queste istruzioni per l'uso.

Inhoudsopgave

1. Veiligheidsaanwijzingen
2. Beschrijving van het gereedschap en leveringsomvang
3. Reglementair gebruik
4. Technische gegevens
5. Vóór inbedrijfstelling
6. Bediening
7. Vervanging van de netaansluitleiding
8. Reiniging, onderhoud en bestellen van wisselstukken
9. Verwijdering en recyclage



Gevaar! - Handleiding lezen om het letselrisico te verminderen



Voorzichtig! Draag een gehoorbeschermer. Lawaai kan aanleiding geven tot gehoorverlies.



Voorzichtig! Draag een stofmasker. Bij het bewerken van hout en andere materialen kan stof ontstaan dat schadelijk is voor de gezondheid. Asbesthoudend materiaal mag niet worden bewerkt!



Voorzichtig! Draag een veiligheidsbril. Vonken die tijdens het werk ontstaan of splinters, spanen en stof die uit het toestel ontsnappen kunnen leiden tot zichtverlies.

Gevaar!

Bij het gebruik van toestellen dienen enkele veiligheidsmaatregelen te worden nageleefd om lichamelijk gevaar en schade te voorkomen. Lees daarom deze handleiding / veiligheidsinstructies zorgvuldig door. Bewaar deze goed zodat u de informatie op elk moment kunt terugvinden. Mocht u dit toestel aan andere personen doorgeven, gelieve dan deze handleiding / veiligheidsinstructies mee te geven. Wij zijn niet aansprakelijk voor ongevallen of schade die te wijten zijn aan niet-naleving van deze handleiding en van de veiligheidsinstructies.

1. Veiligheidsaanwijzingen

De overeenkomstige veiligheidsinstructies vindt u in de bijgaande brochure.

Gevaar!

Lees alle veiligheidsinstructies en aanwijzingen. Nalatigheden bij de inachtneming van de veiligheidsinstructies en aanwijzingen kunnen elektrische schok, brand en/of zware letsels tot gevolg hebben. **Bewaar alle veiligheidsinstructies en aanwijzingen voor de toekomst.**

2. Beschrijving van het gereedschap en leveringsomvang**2.1 Beschrijving van het apparaat (afbeelding 1)**

1. Machinevoet
2. Kolom
3. Rolsteun
4. Boortafel
5. Boortafelhouder
6. Machinekop
7. V-riemafdekking
8. Motor
9. Aanzet-draaigreep
10. Boorhouder
11. Spil
12. Bevestigingsboringen
13. Klapbare spaanbeschermer
14. Diepteaanslag
15. Toerental-instelhendel
16. Bevestigingsschroeven voor spaanbeschermer
17. Digitaal display
18. Inschakelaar
19. Uitschakelaar
20. Aan/Uit-schakelaar (1)

21. Hoogteverstelschroef voor spaanbeschermer
22. Aanslagschroef voor spaanbeschermer
23. Bevestigingslijst voor spaanbeschermer
24. Kegeldoorn
25. Schaalring
26. Binnenzeskantschroef
27. Kruk
28. Borgring
29. Klemschroef boortafel
30. Klemschroef boortafelhouder
31. Uitdrijfspie
32. Bevestigingsschroeven
33. Spil voor hoogteverstelling
34. Noodstop schakelaar
35. Tandstang
36. Houder voor spaanbeschermer
37. Sluitschroef voor V-riemafdekking
38. Aandrijfschijf
39. V-riem
40. Varioschijf

2.2 Leveringsomvang

Gelieve de volledigheid van het artikel te controleren aan de hand van de beschreven omvang van de levering. Indien er onderdelen ontbreken, gelieve u dan binnen 5 werkdagen na aankoop van het artikel te wenden tot ons servicecenter of tot het verkooppunt waar u het apparaat heeft gekocht, en leg een geldig bewijs van aankoop voor. Gelieve daarvoor de garantietabel in de serviceinformatie aan het einde van de handleiding in acht te nemen.

- Open de verpakking en neem het toestel voorzichtig uit de verpakking.
- Verwijder het verpakkingsmateriaal alsmede verpakkings-/transportbeveiligingen (indien aanwezig).
- Controleer of de leveringsomvang compleet is.
- Controleer het toestel en de accessoires op transportschade.
- Bewaar de verpakking indien mogelijk tot het verloop van de garantieperiode.

Gevaar!

Het toestel en het verpakkingsmateriaal zijn geen speelgoed voor kinderen! Kinderen mogen niet met plastic zakken, folies en kleine stukken spelen! Er bestaat inslik- en verstikkingsgevaar!

- Originele handleiding
- Veiligheidsinstructies
- Kolomboormachine
- Boorhouder
- Klappable spaanbeschermer

3. Reglementair gebruik

Deze kolomboormachine is bedoeld om in metaal, kunststof, hout en soortgelijke materialen te boren en mag enkel in de particuliere huidhouding worden gebruikt.

Levensmiddelen en materialen, die de gezondheid in gevaar brengen, mogen met de machine niet worden bewerkt. De boorhouder is enkel geschikt voor het gebruik van boren en gereedschappen met een schachtdiameter van 1,5 tot 16 mm en een cilindrische gereedschapschacht. Bovendien kunnen ook gereedschappen met conische schacht worden gebruikt. Het gereedschap is bedoeld om door volwassenen te worden gebruikt.

De machine mag slechts voor werkzaamheden worden gebruikt waarvoor ze bedoeld is. Elk ander verder gaand gebruik is niet reglementair. Voor daaruit voortvloeiende schade of verwondingen van welke aard dan ook is de gebruiker/bediener, niet de fabrikant, aansprakelijk.

Wij wijzen erop dat onze gereedschappen overeenkomstig hun bestemming niet geconstrueerd zijn voor commercieel, ambachtelijk of industrieel gebruik. Wij geven geen garantie indien het gereedschap in ambachtelijke of industriële bedrijven alsmede bij gelijk te stellen activiteiten wordt gebruikt.

4. Technische gegevens

Nominale ingangsspanning ...	220-240V ~ 50 Hz
Nominaal vermogen	750 watt S2 15 min
Motortoerental	1400 min ⁻¹
Uitgangstoerental (traploos instelbaar)	450-2500 min ⁻¹
Boorhouderadapter	B 16
Boorspilconus	MK 2
Tandkransboorhouder	Ø 1-16 mm
Werkhoek	160 mm
Grootte boortafel	243 x 243 mm
Hoekverstelling	tafel 45° / 0° / 45°

Boordiepte	80 mm
Kolomdiameter	65 mm
Hoogte	955 mm
Standvlak	456 x 304 mm
Gewicht	43 kg

Gevaar!

Geluid en vibratie

De geluids- en vibratiewaarden werden bepaald volgens EN 61029.

Geluidsdrukniveau L_{pA}	81,2 dB (A)
Onzekerheid K_{pA}	2 dB
Geluidsvermogen L_{WA}	90,3 dB (A)
Onzekerheid K_{WA}	2 dB

Draag een gehoorbeschermer.

Lawaai kan aanleiding geven tot gehoorverlies.

Totale vibratiewaarden (vectorsom van drie richtingen) bepaald volgens EN 61029.

Trillingsemissiewaarde $a_h \leq 2,5 \text{ m/s}^2$
Onzekerheid $K = 1,5 \text{ m/s}^2$

Waarschuwing!

De opgegeven trillingsemissiewaarde is gemeten volgens een genormaliseerde testprocedure en kan veranderen naargelang van de wijze waarop het elektrische gereedschap wordt gebruikt en in uitzonderingsgevallen boven de opgegeven waarde liggen.

De vermelde trillingsemissiewaarde kan worden gebruikt om elektrische gereedschappen onderling te vergelijken.

De vermelde trillingsemissiewaarde kan ook worden gebruikt om voor begin van de werkzaamheden de nadelige gevolgen te beoordelen.

Beperk de geluidsontwikkeling en vibratie tot een minimum!

- Gebruik enkel intacte toestellen.
- Onderhoud en reinig het toestel regelmatig.
- Pas uw manier van werken aan het toestel aan.
- Overbelast het toestel niet.
- Laat het toestel indien nodig nazien.
- Schakel het toestel uit als het niet wordt gebruikt.
- Draag handschoenen.

Voorzichtig!**Restrisico's**

Er blijven altijd restrisico's over ook al wordt dit elektrisch gereedschap naar behoren bediend. Volgende gevaren kunnen zich voordoen in verband met de bouwwijze en uitvoering van dit elektrisch gereedschap:

1. Longletsels indien geen gepaste stofmasker wordt gedragen.
2. Gehoorschade indien geen gepaste gehoorbeschermmer wordt gedragen.
3. Schade aan de gezondheid die voortvloeit uit hand-arm-trillingen indien het toestel lang zonder onderbreking wordt gebruikt of niet naar behoren wordt gehanteerd en onderhouden.

5. Vóór inbedrijfstelling

5.1 Montage van de machine

- Leg de bodemplaat (1) klaar.
- Bevestig de kolom (2) met flens met de meegeleverde schroeven (32). (fig. 3-4).
- Leg de tandstang (35) midden in de daartoe voorziene geleiderail aan de boortafelhouder (5) (fig. 5). Houd de tandstang (35) in positie, terwijl u de boortafelhouder (5) van boven op de kolom (2) schuift (fig. 6).
- Positioneer nu de borgring (28) zo op de kolom (2), dat hij licht rust op de tandstang (35). Vervolgens wordt hij met de binnenzeskantschroef bevestigd (fig. 7-8).
- Nu zet u de boortafel (4) op de houder (5) en fixeert u hem met de klemschroef (29) (fig. 9).
- Daarna de kruk (27) erop steken en vastdraaien met de schroef (fig. 11-12).
- Ten slotte zet u de complete boorkop (6) op de kolom (2). Richt de kop verticaal met de bodemplaat (1) uit en borg deze aan beide kanten met de voorgemonteerde binnenzeskantschroeven (fig. 14).
- De 3 meegeleverde grepen (9) schroeft u in de greephouder (fig. 15).
- Toerental-instelhendel (15) vastschroeven zoals getoond in afbeelding 16.
- Rolsteun (3) borgen met vleugelschroeven (21) (fig. 10).
- Vóór montage van de boorhouder met de MK-schacht beide delen controleren op zuiverheid. Vervolgens de kegeldoorn (24) met een krachtige ruk in de conus van de boorhouder (10) schuiven (fig. 17). Daarna de boorhouder eveneens in de boorspil schu-

iven. Hiervoor kan de boorhouder (10) met kegeldoorn (24) tot aan de aanslag in de spil (11) geleid en gedraaid worden, tot hij nog iets verder in de spil (11) glijdt. Nu de boorhouder (10) met kegeldoorn (24) stootsgewijs in de spil (11) steken en controleren op vaste zitting (fig. 17-18).

Aanwijzing: Als bescherming tegen corrosie zijn alle blanke onderdelen ingevet. Vóór u de boorhouder (10) op de spil (11) plaatst moet u de beide onderdelen helemaal van vet ontdoen m.b.v. een milieuvriendelijk oplosmiddel teneinde een optimale krachtoverbrenging te verzekeren.

5.2 Opstellen van de machine

Vóór ingebruikneming dient de boormachine stationair op een harde ondergrond te worden gemonteerd. Gebruik daarvoor de beide montageboorgaten (12) in de onderplaat. Let erop dat de machine voor het bedrijf en voor afstelen onderhoudswerkzaamheden vrij toegankelijk is.

Aanwijzing: De bevestigingsschroeven mogen enkel hard worden aangehaald zodat de grondplaat niet krom wordt getrokken of zich vervormd. Bij bovenmatige belasting bestaat breukgevaar.

5.3 Klapbare spaanbeschermer (fig. 19-22)

- Voor de montage van de spaanbeschermer (13) leidt u de bevestigingslijst (23) in de daartoe voorziene opening aan de spaanbeschermer (13) (fig. 19).
 - Fixeer de lijst met de schroeven (16) aan de bescherming (fig. 20).
 - Schuif nu de bevestigingslijst (23) in de houder (36) aan de machinekop (6) (fig. 21).
- Aanwijzing:** De spaanbeschermer (13) is uitgerust met een microscharnelaar. Deze verhindert een aanloop van de machine bij geopende spaanbeschermer.
- Om de correcte werking ervan te garanderen moet de spaanbeschermer (13) in „gesloten“ positie worden gemonteerd (fig. 23).
- Monteer nu de aanslagschijf met de schroef nr. 22 (fig. 22).
 - De hoogte van de spaanbeschermer (13) is traploos instelbaar en moet met de vleugelschroef (21) worden gefixeerd. Om de boor te wisselen kan de spaanbeschermer (13) opzij worden geklapt.

5.4 Vóór de inbedrijfstelling in acht nemen

Let er wel op dat de netspanning overeenkomt met de gegevens vermeld op het kenplaatje. Sluit de machine enkel aan op een stopcontact met een behoorlijk geïnstalleerd aardingscontact. De tafelboormachine is voorzien van een nulspanningsuitschakelinrichting die de bediener beschermt tegen onbedoelde herstart van de machine na een wegvallen van de spanning. In dit geval moet de machine opnieuw worden aangezet.

6. Bediening

6.1 Algemeen (fig. 24)

Om de machine aan te zetten drukt u de groene AAN-knop "I" (18) in, de machine start. Om de machine uit te zetten drukt u de rode knop "O" (19) in, de machine wordt uitgeschakeld. Let er goed op dat de machine niet overbelast wordt.

Als het motorgeluid tijdens het bedrijf daalt, wordt de motor te zwaar belast.

Belast het gereedschap niet tot de motor tot stilstand komt. U dient steeds voor de machine te staan als u ermee gaat werken.

Aanwijzing: Door de Noodstop schakelaar (34) te activeren kan de machine in geval van nood meteen tot stilstand worden gebracht.

6.2. Gereedschap inzetten (fig. 1)

Let er zeker op dat de netstekker uit het stopcontact is getrokken vóór u van gereedschap verwisselt. In de tandkransboorhouder (10) mogen alleen cilindrische gereedschappen met de opgegeven maximale schachtdiameter worden gespannen. Enkel intact en scherp gereedschap gebruiken. Geen gereedschappen gebruiken waarvan de schacht beschadigd is of die anders op één of ander manier vervormd of beschadigd zijn. Gebruik alleen accessoires en hulpstukken die vermeld staan in de handleiding of die door de fabrikant goedgekeurd zijn. Mocht de kolomboormachine blokkeren, schakel de machine dan uit en breng de boor terug naar zijn oorspronkelijke stand.

6.3 Gebruik van de snelspanboorhouder

De kolomboormachine is voorzien van een snelspanboorhouder. Bij deze boorhouder kunt u van gereedschap verwisselen zonder een extra boorhoudersleutel te gebruiken door het gereedschap

de snelspanboorhouder in te zetten en met de hand vast te spannen.

6.4 Gebruik van gereedschappen met conische schacht (fig. 25)

De kolomboormachine beschikt over een boorspilconus.

Om gereedschappen met een conische schacht (MK2) te gebruiken, gaat u als volgt te werk:

- boorhouder naar de onderste stand brengen,
- spil m.b.v. de onderste schaalring (25) in verlaagde positie vastzetten zodat de opening voor het uitdrijven van de boorhouder vrij toegankelijk blijft (fig. 25),
- conische schacht uitdrijven m.b.v. de bijgaande uitdrijfwig (31); let er wel goed op dat het gereedschap niet op de grond kan vallen.
- nieuw gereedschap met conische schacht met een ruk de boorspilconus in schuiven en vervolgens controleren of het gereedschap goed vast zit.

6.5 Afstellen van het toerental (fig. 1)

Het toerental van de machine kan traploos worden afgesteld.

Let op!

- **Van toerental mag enkel bij draaiende motor worden veranderd.**
- **De toerentalafstelhendel (15) niet met een ruk bewegen, toerental traag en gelijkmatig instellen terwijl de machine stationair draait.**
- **Zorg ervoor dat de machine ongehinderd kan draaien (verwijder werkstukken, boren enz.).**

Met de toerentalafstelhendel (15) kan het toerental traploos worden aangepast. De afgestelde snelheid wordt op het digitale display (17) aangegeven in toeren per minuut

Let op! Nooit de boormachine met geopende v-snaarafdekking laten draaien. Voor het openen van het deksel altijd eerst de netstekker uit het stopcontact trekken. Nooit in roterende v-snaren grijpen.

6.6 Boordiepte aanslag (fig. 25-26)

De boorspil bezit een verdraaibare schaalring om de boordiepte in te stellen. Instelwerkzaamheden alleen uitvoeren bij stilstand.

- Boorspil (11) naar beneden drukken, tot de boorpunt op het werkstuk rust.
- Klemschroef (14) losdraaien en schaalring (25) tot aan de aanslag naar voor draaien.

- Schaalring (25) terugdraaien tot aan de gewenste boordiepte en fixeren met de klem-schroef (14).

6.7 Schuine stand van de boortafel afstellen (fig. 27, 28)

- Slotbout (26) onder de boortafel (4) loszetten.
- Boortafel (4) op de gewenste hoekmaat afstellen.
- Slotbout (26) opnieuw aanhalen teneinde de boortafel (4) in deze stand vast te zetten.

6.8 Hoogte van de boortafel afstellen (fig. 1, 28, 29)

- Spanschroef (30) losdraaien
- Boortafel naar de gewenste stand brengen m.b.v. de handkruk (27).
- Spanschroef (30) opnieuw aanhalen.

6.9 Boortafel en rolsteen (fig. 29)

- Na het losdraaien van de klemschroef (29) kan de boortafel (4) worden gedraaid.
- Na het losdraaien van de vleugelschroeven kan de rolsteen (3) worden uitgetrokken.

6.10 Werkstuk spannen (fig. 29)

Span werkstukken principieel vast m.b.v. een machinebankschroef of met een gepast spanmiddel. Werkstukken nooit met de hand vasthouden! Tijdens het boren moet het werkstuk op de boortafel (4) beweeglijk zijn zodat een zelfcentrerende kan plaatsvinden. Werkstuk zeker borgen tegen verdraaien. Dit gebeurt best door het werkstuk of de machinebankschroef tegen een vaste aanslag te schuiven.

Let op ! Stukken van plaatmateriaal moeten worden ingespannen, anders zouden ze omhoog kunnen worden gesleept. Stel de boortafel naargelang het werkstuk qua hoogte en schuine stand correct af. Er moet voldoende afstand blijven tussen de bovenkant van het werkstuk en het boorpunt.

6.11 LED lamp (fig. 1, 2)

De tafelboormachine is uitgerust met een LED lamp voor de verlichting van het werkbereik. Met de schakelaar (20) wordt deze AAN resp. UIT geschakeld.

6.12. Werksnelheden

Let bij het boren op het juiste toerental. Dit is afhankelijk van de boordiameter en het materiaal.

De onderstaande lijst helpt u bij het kiezen van toerentallen voor verschillende materialen.

De opgegeven toerentallen zijn slechts richtwaarden.

Ø boor	Grijs gietijzer	Staal	Ijzer	Aluminium	Brons
3	2550	1600	2230	9500	8000
4	1900	1200	1680	7200	6000
5	1530	955	1340	5700	4800
6	1270	800	1100	4800	4000
7	1090	680	960	4100	3400
8	960	600	840	3600	3000
9	850	530	740	3200	2650
10	765	480	670	2860	2400
11	700	435	610	2600	2170
12	640	400	560	2400	2000
13	590	370	515	2200	1840
14	545	340	480	2000	1700
16	480	300	420	1800	1500
18	425	265	370	1600	1300
20	380	240	335	1400	1200
22	350	220	305	1300	1100
25	305	190	270	1150	950

6.13 Verzinkboren en centerboren

Met deze tafelboormachine kunt u ook verzinkboren of centerboren. Let er daarbij op dat het verzinkboren met de laagste snelheid moet worden uitgevoerd, terwijl voor het centerboren een hoge snelheid vereist is.

6.14 Houtbewerking

Gelieve er op te letten dat bij het bewerken van hout een gepaste stofafzuiging moet worden gebruikt omdat houtstof schadelijk voor de gezondheid kan zijn. Draag bij stofverwekkende werkzaamheden zeker een gepaste stofmasker.

7. Vervanging van de netaansluitleiding

Gevaar!

Als de netaansluitleiding van dit apparaat beschadigd wordt, dan moet hij door de fabrikant of diens klantendienst of door een gelijkwaardig gekwalificeerde persoon vervangen worden, om gevaren te vermijden.

8. Reiniging, onderhoud en bestellen van wisselstukken

Gevaar!

Trek vóór alle schoonmaakwerkzaamheden de netstekker uit het stopcontact.

8.1 Reiniging

- De tafelboormachine is nagenoeg onderhoudsvrij. Hou het toestel schoon. Trek vóór alle afstel- en onderhoudswerkzaamheid de netstekker uit het stopcontact. Gebruik voor het reinigen geen bijtende oplosmiddelen. Let er goed op dat geen vloeistoffen in het toestel terechtkomen. Vet blanke onderdelen aan het einde van de werkzaamheden opnieuw in. Het is aan te raden vooral de boorkolom, blanke onderdelen van het standaard en de boortafel regelmatig in te vetten. Gebruik voor het invetten een in de handel gebruikelijk zuurvrij smeervet.
Let op: Olie en vet bevattende reinigingsdoeken alsook vetaanslag en olie horen niet thuis in het huisvuil. Gelieve zich ervan op een milieuvriendelijke manier te ontdoen. Controleer en reinig regelmatig de ventilatieopeningen. Bewaar het toestel in een droge ruimte. Mocht het toestel beschadigd zijn, probeer dan niet het zelf te herstellen. Laat de herstelling door een elektrovakman uitvoeren.
- Het is aan te bevelen het toestel direct na elk gebruik te reinigen.
- Reinig het toestel regelmatig met een vochtige doek en wat zachte zeep. Gebruik geen reinigings- of oplosmiddelen; die zouden de kunststofcomponenten van het toestel kunnen aantasten. Let er goed op dat geen water in het toestel terechtkomt. Door binnendringen van water in een elektrische apparatuur verhoogt het risico van een elektrische schok.

8.2 Onderhoud

In het toestel zijn er geen andere te onderhouden onderdelen.

8.2.1 Verwisselen van v-snaar (fig. 31-32)

De v-snaar van de kolomboormachine kan bij slijtage worden vervangen. Ga hierbij als volgt te werk:

- Laat de machine stationair draaien en stel het toerental langzaam op minimumtoeren in m.b.v. van de toerentalafstelhendel (15).
- Schakel de machine uit en verwijder de netstekker uit het stopcontact.
- Stel de toerentalafstelhendel (15) op maximumtoeren; daardoor wordt de v-snaar ontspannen.
- De schroef (37) losdraaien teneinde de v-snaarafdekking (7) te kunnen openen.
- Draai de v-snaar (39) langzaam af van de aandrijschijf (38) door de v-snaar aan een kant van de aandrijschijf (38) omhoog te trekken terwijl u deze riemschijf langzaam draait. De aandrijschijf (38) bestaat uit twee helften die door een veer samen worden gedrukt. Mocht de v-snaar (39) niet voldoende speling hebben om hem te kunnen afnemen, drukt u de onderste helft van de aandrijschijf (38) iets omlaag teneinde de v-snaar (39) te ontspannen.
- Leg de nieuwe v-snaar (39) rond de varioschijf (40). Plaats hem aan een kant van de aandrijschijf (38) in zijn geleidegroef en draai haar zodat de v-snaar (39) op de aandrijschijf (38) terecht komt.
- V-snaarafdekking sluiten en vastzetten m.b.v. de schroef (37).

8.3 Bestelling van onderdelen en toebehoren:

Gelieve bij de bestelling van onderdelen de volgende gegevens te vermelden:

- Type van het apparaat
- Artikelnummer van het apparaat
- Ident.-nummer van het apparaat
- Onderdeelnummer van het benodigde onderdeel

Actuele prijzen en info vindt u terug onder www.isc-gmbh.info



Tip! Voor een goed werkresultaat bevelen wij hoogwaardig toebehoren van **kwb aan! www.kwb.eu welcome@kwb.eu**

9. Verwijdering en recyclage

Het toestel bevindt zich in een verpakking om transportschade te voorkomen. Deze verpakking is een grondstof en bijgevolg herbruikbaar of kan naar de grondstofkringloop worden teruggevoerd. Het toestel en zijn accessoires bestaan uit diverse materialen, zoals b.v. metaal en kunststof. Defecte toestellen horen niet thuis in het huisvuil. Om zich van het toestel naar behoren te ontdoen dient het naar een geschikte verzamelplaats te worden gebracht. Als u geen verzamelplaats kent gelieve u dan bij de gemeente te informeren.



Enkel voor EU-landen

Elektrisch gereedschap hoort niet bij het huisvuil thuis!

Volgens de Europese richtlijn 2012/19/EG op afgedankte elektrische en elektronische toestellen en omzetting in nationaal recht dienen afgedankte elektrische gereedschappen afzonderlijk te worden verzameld en milieuvriendelijk te worden gerecycleerd.

Recyclagealternatief i.p.v. het toestel terug te sturen:

De eigenaar van het elektrische toestel is alternatief verplicht, i.p.v. het toestel terug te sturen, mede te werken bij de behoorlijke recyclage in geval hij zich van het eigendom ontdoet. Het afgedankte toestel kan hiervoor ook bij een verzamelplaats worden afgegeven die voor een verwijdering als bedoeld in de wetgeving in zake recyclage en afvalverwerking zorgt. Hieronder vallen niet bij de afgedankte toestellen gevoegde accessoires en hulpmiddelen zonder elektrische componenten.

Nadruk of andere reproductie van documentatie en geleidepapieren van de producten, geheel of gedeeltelijk, enkel toegestaan mits uitdrukkelijke toestemming van iSC GmbH.

Technische wijzigingen voorbehouden

Service-informatie

Wij werken in alle landen die in het garantiebewijs zijn genoemd, samen met competente servicepartners, wier contactgegevens u kunt afleiden uit het garantiebewijs. Deze staan voor alle diensten zoals reparatie, het verschaffen van wisselstukken of slijtdelen of voor de aankoop van verbruiksmaterialen te uwer beschikking.

U moet er rekening mee houden dat bij dit product de volgende delen onderhevig zijn aan een slijtage door gebruik of een natuurlijke slijtage, resp. dat de volgende delen nodig zijn als verbruiksmaterialen.

Categorie	Voorbeeld
Slijtstukken*	V-snaar
Verbruiksmateriaal/verbruiksstukken*	
Ontbrekende onderdelen	

* niet verplicht bij de leveringsomvang begrepen!

Bij gebreken of defecten verzoeken wij u om de fout te melden op het internet onder www.isc-gmbh.info. Gelieve te zorgen voor een nauwkeurige beschrijving van de fout en daarbij in elk geval de volgende vragen te beantwoorden:

- Heeft het toestel reeds eenmaal gewerkt of was het vanaf het begin defect?
- Is u iets opgevallen voordat het defect zich voordeed (symptoom vóór het defect)?
- Welke foutieve werkwijze vertoont het toestel volgens u (hoofdsymptoom)?
Beschrijf deze foutieve werkwijze.

Garantiebewijs

Geachte klant,
onze producten worden onderworpen aan een strenge kwaliteitscontrole. Mocht dit apparaat echter ooit niet naar behoren functioneren, spijt dit ons ten zeerste en vragen u zich te wenden tot onze servicedienst onder het adres vermeld op dit garantiebewijs. Wij staan ook graag telefonisch tot uw dienst via het vermelde servicetelefoonnummer. Voor eisen in verband met het recht garantie geldt het volgende:

1. Deze garantievoorwaarden zijn uitsluitend gericht aan de gebruikers, d.w.z. natuurlijke personen die dit product niet in het kader van hun ambachtelijke noch van een andere zelfstandige activiteit willen gebruiken. Deze garantievoorwaarden regelen aanvullende garantieprestaties, die de hieronder genoemde fabrikant kopers van zijn nieuwe apparaten toezegt in aanvulling tot de wettelijke garantie. Uw wettelijke garantieclaims blijven onaangetast door deze garantie. Onze garantieprestatie is voor u gratis.
2. De garantieprestatie geldt uitsluitend voor gebreken aan een door u aangekocht nieuw apparaat van de hieronder genoemde fabrikant die aantoonbaar berusten op een materiaal- of productiefout, en is naar onze keuze beperkt tot het verhelpen van zulke gebreken aan het apparaat of de vervanging ervan.

Wij wijzen erop dat onze apparaten overeenkomstig hun bestemming niet ontworpen zijn voor commercieel, ambachtelijk of industrieel gebruik. Van een garantiecontract is derhalve geen sprake, als het apparaat binnen de garantieperiode in commerciële, ambachtelijke of industriële bedrijven werd ingezet of aan een daarmee gelijk te stellen belasting werd blootgesteld.

3. Van onze garantie zijn uitgesloten:
 - Schade aan het apparaat als gevolg van niet-inachtneming van de montagehandleiding of op grond van ondeskundige installatie, als gevolg van niet-inachtneming van de gebruiksaanwijzing (zoals bijv. door aansluiting aan een verkeerde netspanning of stroomsoort) of niet-inachtneming van de onderhouds- en veiligheidsvoorschriften, door blootstelling van het apparaat aan abnormale omgevingsvoorwaarden of door nalatig onderhoud en verzorging.
 - Schade aan het apparaat als gevolg van misbruik of ondeskundige toepassingen (zoals bijv. overbelasting van het apparaat of de inzet van niet toegelaten gereedschappen of toebehoren), binnendringen van vreemde voorwerpen in het apparaat (zoals bijv. zand, stenen of stof, transportschade), gebruik van geweld of als gevolg van externe invloeden (zoals bijv. schade door vallen).
 - Schade aan het apparaat of aan delen van het apparaat die valt te herleiden tot slijtage als gevolg van gebruik, en als gevolg van normale of andere natuurlijke slijtage.
4. De garantieperiode bedraagt 24 maanden en gaat in op de datum van aankoop van het apparaat. Garantieclaims dienen voor het verloop van de garantieperiode binnen de twee weken na het vaststellen van het defect geldend te worden gemaakt. Het indienen van garantieclaims na verloop van de garantieperiode is uitgesloten. De herstelling of vervanging van het apparaat leidt niet tot een verlenging van de garantieperiode noch wordt door deze prestatie een nieuwe garantieperiode voor het apparaat of voor eventueel ingebouwde wisselstukken op gang gebracht. Dit geldt ook bij het ter plaatse uitvoeren van een serviceactiviteit.
5. Gelieve om een garantieclaim in te dienen het defecte apparaat aan te melden onder: www.isc-gmbh.info. Houd het aankoopbewijs of een ander bewijs van uw aankoop van het nieuwe apparaat bij de hand. Apparaten die zonder bijhorende bewijzen of zonder typeplaatje worden teruggestuurd, worden op grond van de ontbrekende mogelijkheid om het apparaat toe te kennen uitgesloten van de garantieprestatie. Valt het defect van het apparaat binnen onze garantieprestatie, dan bezorgen wij u per omgaande een gerepareerd of nieuw apparaat terug.

Uiteraard staan wij ook tot u dienst om, mits betaling van de kosten, defecten van het apparaat te verhelpen die buiten de garantieomvang vallen. Te dien einde stuurt u het apparaat aan ons serviceadres op.

Voor slijtstukken, verbruiksmateriaal en ontbrekende onderdelen wordt verwezen naar de beperkingen van deze garantie conform de service-informatie van deze handleiding.

Índice de contenidos

1. Instrucciones de seguridad
2. Descripción del aparato y volumen de entrega
3. Uso adecuado
4. Características técnicas
5. Antes de la puesta en marcha
6. Manejo
7. Cambio del cable de conexión a la red eléctrica
8. Mantenimiento, limpieza y pedido de piezas de repuesto
9. Eliminación y reciclaje



Peligro! - Leer el manual de instrucciones para reducir cualquier riesgo de sufrir daños



Cuidado! Usar protección para los oídos. La exposición al ruido puede ser perjudicial para el oído.



Cuidado! Es preciso ponerse una mascarilla de protección. Puede generarse polvo dañino para la salud cuando se realicen trabajos en madera o en otros materiales. ¡Está prohibido trabajar con material que contenga asbesto!



Cuidado! Llevar gafas de protección. Durante el trabajo, la expulsión de chispas, astillas, virutas y polvo por el aparato pueden provocar pérdida de vista.

Peligro!

Al usar aparatos es preciso tener en cuenta una serie de medidas de seguridad para evitar lesiones o daños. Por este motivo, es preciso leer atentamente este manual de instrucciones/advertencias de seguridad. Guardar esta información cuidadosamente para poder consultarla en cualquier momento. En caso de entregar el aparato a terceras personas, será preciso entregarles, asimismo, el manual de instrucciones/advertencias de seguridad. No nos hacemos responsables de accidentes o daños provocados por no tener en cuenta este manual y las instrucciones de seguridad.

1. Instrucciones de seguridad

Encontrará las instrucciones de seguridad correspondientes en el prospecto adjunto.

Peligro!

Lea todas las instrucciones de seguridad e indicaciones. El incumplimiento de dichas instrucciones e indicaciones puede provocar descargas, incendios y/o daños graves. **Guarde todas las instrucciones de seguridad e indicaciones para posibles consultas posteriores.**

2. Descripción del aparato y volumen de entrega**2.1 Descripción del aparato (fig. 1)**

1. Base de máquina
2. Columna
3. Soporte de ruedas
4. Mesa de la taladradora
5. Sujeción de la mesa
6. Cabezal de máquina
7. Cubierta para la correa trapezoidal
8. Motor
9. Empuñadura giratoria avance
10. Portabrocas
11. Husillo
12. Perforaciones de fijación
13. Protección abatible contra virutas
14. Tope de profundidad
15. Palanca de ajuste de las revoluciones
16. Tornillos de fijación para protección contra virutas
17. Display digital
18. Interruptor ON
19. Interruptor OFF
20. Interruptor ON/OFF luz LED

21. Tornillo de ajuste vertical para protección contra virutas
22. Tornillo de tope para protección contra virutas
23. Barra de fijación para protección contra virutas
24. Calibre macho cónico
25. Anillo graduado
26. Tornillo de hexágono interior
27. Manivela
28. Anillo de seguridad
29. Tornillo de sujeción mesa de la taladradora
30. Tornillo de sujeción de la mesa
31. Cuña de expulsión
32. Tornillos de fijación
33. Husillo para ajuste de altura
34. Interruptor de paro de emergencia
35. Cremallera
36. Soporte para protección contra virutas
37. Tornillo de cierre para cubierta para la correa trapezoidal
38. Polea motriz
39. Correa trapezoidal
40. Disco vario

2.2 Volumen de entrega

Sirviéndose de la descripción del volumen de entrega, comprobar que el artículo esté completo. Si faltase alguna pieza, dirigirse a nuestro Service Center o a la tienda especializada más cercana en un plazo máximo de 5 días laborales tras la compra del artículo presentando un recibo de compra válido. A este respecto, observar la tabla de garantía de las condiciones de garantía que se encuentran al final del manual.

- Abrir el embalaje y extraer cuidadosamente el aparato.
- Retirar el material de embalaje, así como los dispositivos de seguridad del embalaje y para el transporte (si existen).
- Comprobar que el volumen de entrega esté completo.
- Comprobar que el aparato y los accesorios no presenten daños ocasionados durante el transporte.
- Si es posible, almacenar el embalaje hasta que transcurra el periodo de garantía.

Peligro!

¡El aparato y el material de embalaje no son un juguete! ¡No permitir que los niños jueguen con bolsas de plástico, láminas y piezas pequeñas! ¡Riesgo de ingestión y asfixia!

-

- Manual de instrucciones original
- Instrucciones de seguridad
- Taladradora de columna
- Portabrocas
- Protección abatible contra virutas

3. Uso adecuado

La taladradora de columna sirve para taladrar metal, plástico, madera y materiales de características parecidas y solo se empleará para uso doméstico.

Se prohíbe utilizar la máquina en productos alimenticios y materiales nocivos para la salud. El portabrocas sólo admite brocas y herramientas con un diámetro de vástago de entre 1,5 y 16 mm y con vástagos de herramienta cilíndricos. Asimismo, se pueden utilizar herramientas con vástago cónico. La máquina debe ser manejada sólo por personas adultas.

Utilizar la máquina sólo en los casos que se indican explícitamente como de uso adecuado. Cualquier otro uso no será adecuado. En caso de uso inadecuado, el fabricante no se hace responsable de daños o lesiones de cualquier tipo; el responsable es el usuario u operario de la máquina.

Tener en consideración que nuestro aparato no está indicado para un uso comercial, industrial o en taller. No asumiremos ningún tipo de garantía cuando se utilice el aparato en zonas industriales, comerciales o talleres, así como actividades similares.

4. Características técnicas

Tensión nominal de entrada220-240V ~ 50 Hz
 Potencia nominal 750 vatios S2 15 min
 Velocidad del motor 1400 rpm
 Velocidad de salida (regulable de forma continua)
450-2500 rpm
 Alojamiento para el portabrocas B 16
 Cono de husillo de broca MK 2
 Portabrocas en corona dentada Ø 1 - 16 mm
 Distancia entre columna y portabrocas .. 160 mm
 Mesa grande de la taladradora 243 x 243 mm
 Ajuste angular mesa 45° / 0° / 45°
 Profundidad de perforación 80 mm
 Diámetro de columna..... 65 mm

Altura 955 mm
 Espacio ocupado 456 x 304 mm
 Peso 43 kg

Peligro!

Ruido y vibración

Los valores con respecto al ruido y la vibración se determinaron conforme a la norma EN 61029.

Nivel de presión acústica L_{pA} 81,2 dB(A)
 Imprecisión K_{pA} 2 dB
 Nivel de potencia acústica L_{WA} 90,3 dB(A)
 Imprecisión K_{WA} 2 dB

Usar protección para los oídos.

La exposición al ruido puede ser perjudicial para el oído.

Los valores totales de vibración (suma de vectores en las tres direcciones) se determinaron conforme a la norma EN 61029.

Empuñadura

Valor de emisión de vibraciones $a_n \leq 2,5 \text{ m/s}^2$
 Imprecisión $K = 1,5 \text{ m/s}^2$

Aviso!

El valor de emisión de vibraciones indicado se ha calculado conforme a un método de ensayo normalizado, pudiendo, en algunos casos excepcionales, variar o superar el valor indicado dependiendo de las circunstancias en las que se utilice la herramienta eléctrica.

El valor de emisión de vibraciones indicado puede utilizarse para comparar la herramienta con otras.

El valor de emisión de vibraciones indicado también puede utilizarse para una valoración preliminar de los riesgos.

¡Reducir la emisión de ruido y las vibraciones al mínimo!

- Emplear sólo aparatos en perfecto estado.
- Realizar el mantenimiento del aparato y limpiarlo con regularidad.
- Adaptar el modo de trabajo al aparato.
- No sobrecargar el aparato.
- En caso necesario dejar que se compruebe el aparato.
- Apagar el aparato cuando no se esté utilizando.

- Llevar guantes.

Cuidado!

Riesgos residuales

Incluso si esta herramienta se utiliza adecuadamente, siempre existen riesgos residuales. En función de la estructura y del diseño de esta herramienta eléctrica pueden producirse los siguientes riesgos:

1. Lesiones pulmonares en caso de que no se utilice una mascarilla de protección antipolvo.
2. Lesiones auditivas en caso de que no se utilice una protección para los oídos adecuada.
3. Daños a la salud derivados de las vibraciones de las manos y los brazos si el aparato se utiliza durante un largo periodo tiempo, no se sujeta del modo correcto o si no se realiza un mantenimiento adecuado.

5. Antes de la puesta en marcha

5.1 Montaje de la máquina

- Preparar la placa base (1).
- Fijar la columna (2) con brida usando los tornillos suministrados (32). (fig. 3-4)
- Poner la cremallera (35) centrada en el riel guía previsto para ello de la sujeción de la mesa (5) (fig. 5). Sujetar la cremallera (35) en la posición mientras se desplaza la sujeción de la mesa (5) desde arriba sobre la columna (2) (fig. 6).
- Colocar ahora el anillo de seguridad (28) en la columna (2) de manera que quede ligeramente posado sobre la cremallera (35). A continuación, fijarlo con el tornillo de hexágono interior (fig. 7-8).
- Ahora es el momento de poner la mesa de la taladradora (4) sobre el soporte (5) y fijarla con el tornillo de sujeción (29). (fig. 9).
- Seguidamente colocar la manivela (27) y apretarla con el tornillo (fig. 11-12)
- Para finalizar, colocar el cabezal de taladrar completo (6) sobre la columna (2). Colocar el cabezal en posición vertical con respecto a la placa base (1) y fijarlo por los dos lados con los tornillos de hexágono interior que vienen premontados. (Fig. 14)
- Atornillar las 3 empuñaduras (9) suministradas a su soporte. (Fig. 15)
- Atornillar la palanca de ajuste de las revoluciones (15) según se muestra en la fig. 16.
- Asegurar el soporte de ruedas (3) con los tornillos de orejetas (21). (fig. 10)

- Antes de montar el portabrocas con el mango MK, comprobar que las dos piezas estén limpias. A continuación, introducir con fuerza el calibre macho cónico (24) en el cono del portabrocas (10) (fig. 17). Después, introducir igualmente el portabrocas en el árbol portabrocas. Para ello introducir el portabrocas (10) y el calibre macho cónico (24) en el husillo (11) hasta el tope y girarlo hasta que se desplace un poco más en el husillo (11). Introducir de golpe el portabrocas (10) y el calibre macho cónico (24) en el husillo (11) y controlar que queden bien encajados. (fig. 17-18)

Advertencia: Se han engrasado todas las piezas al descubierto para protegerlas de la corrosión. Antes de colocar el portabrocas (10) sobre el husillo (11), deben desengrasarse totalmente las dos piezas, usando preferentemente un disolvente ecológico, para garantizar una transferencia de fuerza óptima.

5.2 Colocación de la máquina

Antes de la puesta en marcha es preciso montar el taladro de forma estacionaria en una base resistente. Emplee para ello las dos perforaciones de fijación (12) en la placa base. Asegúrese de que pueda acceder fácilmente a la máquina para efectuar trabajos de servicio, mantenimiento y ajuste.

Advertencia: debe apretar los tornillos de fijación asegurándose de que la placa base no se tuerza o se deforme. En caso de un esfuerzo excesivo, existe riesgo de rotura.

5.3 Protección contra virutas abatible (fig. 19 - 22)

- Para montar la protección contra virutas (13), introducir la barra de fijación (23) en el orificio previsto para ello de la protección contra virutas (13) (fig. 19).
- Fijar la barra con los tornillos (16) en la protección (fig. 20).
- Introducir a continuación la barra de fijación (23) en el soporte (36) del cabezal de la máquina (6) (fig. 21).
- **Advertencia:** La protección contra virutas (13) está dotada de un microinterruptor que evita que la máquina se ponga en marcha cuando la protección contra virutas está abierta. Para garantizar que funciona correctamente, la protección contra virutas (13) se deberá montar en posición „cerrada“ (fig. 23).
- Montar a continuación la arandela de tope

con el tornillo núm. 22 (fig. 22).

- La altura de la protección contra virutas (13) se puede regular de manera continua y fijar con el tornillo de orejetas (21). Para cambiar la broca, la protección contra virutas (13) se puede plegar hacia un lado.

5.4 A tener en cuenta antes de la puesta en marcha

Asegúrese de que la tensión de conexión a la red coincida con la de la placa de identificación. Conecte la máquina sólo a un enchufe con puesta a tierra instalada de forma adecuada.

El taladro de mesa está equipado con un disparador de tensión cero que protege al usuario de un arranque inesperado tras una caída de tensión.

En caso de una caída de tensión, es preciso siempre poner de nuevo en marcha la máquina.

6. Manejo

6.1 Generalidades (fig. 24)

Colocar el interruptor verde en la posición "I" (18) para poner en marcha la máquina. Para desconectar presione la tecla roja "O" (19) y la máquina se parará.

Asegurarse de no sobrecargar la máquina.

Una reducción del ruido del motor durante el servicio significa que se está sobrecargando dicho motor.

No cargar excesivamente la máquina para evitar que se detenga el motor. Durante el funcionamiento de la máquina es preciso situarse siempre delante de esta.

Advertencia: Para detener de inmediato la máquina en caso de emergencia, pulsar el interruptor de paro de emergencia (34).

6.2 Colocación de la herramienta (fig. 1)

Es imprescindible asegurarse de que el cable de red no esté enchufado antes de cambiar la herramienta. En el portabrocas en corona dentada (10) deben colocarse sólo herramientas cilíndricas con el diámetro de vástago indicado. Emplee sólo una herramienta en perfecto estado y afilada. No emplee herramientas que estén dañadas en el vástago o presenten otro tipo de deformación o daño. Utilice sólo los accesorios o piezas de recambio que figuren en el manual de instrucciones o las recomendadas o indicadas por el fabricante de la herramienta. Si la taladradora de columna se bloquea, desconéctela y devuelva la broca a la

posición inicial.

6.3 Manejo del portabrocas de sujeción rápida

La taladradora de columna está dotada de un portabrocas de sujeción rápida. Se puede realizar el cambio de herramientas sin la ayuda de una llave portabrocas adicional colocando la herramienta en el portabrocas de sujeción rápida y ajustándola a mano.

6.4 Uso de herramientas con mango de conexión cónico (fig. 25)

La taladradora de columna dispone de un cono de husillo de broca.

Para utilizar herramientas con un mango de conexión cónica (MK2) proceder como sigue:

- Poner el portabrocas en la posición inferior.
- Bloquear el husillo con ayuda del anillo graduado inferior (25) en posición bajada, de forma que el orificio para expulsar el portabrocas quede libre.
- Expulsar el vástago cónico con la cuña de expulsión suministrada (31) asegurándose de que la herramienta no pueda caer al suelo.
- Introducir de golpe una nueva herramienta con vástago cónico en el cono de husillo de la broca y comprobar que se asienta bien.

6.5 Ajuste de las revoluciones (fig. 1)

La velocidad de la máquina se puede regular de forma continua.

Peligro!

- Se puede cambiar la velocidad con el motor en marcha.
- No mover bruscamente la palanca de ajuste de las revoluciones (15), sino ajustar de forma lenta e uniforme la velocidad mientras la máquina se encuentra en la marcha en vacío.
- Asegurarse de que la máquina pueda funcionar sin impedimentos (quitar piezas, brocas, etc.).

Con la palanca de ajuste de las revoluciones (15) se puede regular la velocidad de forma continua. La velocidad ajustada aparece en el display digital (17) en r.p.m.

Peligro! No poner nunca en marcha la taladradora si está abierta la cubierta de la correa. Desenchufar siempre el cable antes de abrir la cubierta. No intentar nunca tocar la correa trapezoidal en marcha.

6.6 Tope de profundidad de perforación (Fig. 25-26)

El husillo de perforación posee un anillo graduado giratorio para ajustar la profundidad de perforación. Los trabajos de ajuste sólo deben realizarse con la máquina fuera de servicio.

- Presionar el husillo de perforación (11) hacia abajo hasta que la punta del taladro descansa sobre la pieza.
- Soltar el tornillo de sujeción (14) y girar hacia delante el anillo graduado (25) hasta llegar al tope.
- Girar el anillo graduado (25) hasta la profundidad de perforación deseada y fijarlo con el tornillo de sujeción (14).

6.7 Ajustar la inclinación de la mesa de la taladradora (fig. 27, 28)

- Suelte el tornillo para madera con cabeza cuadrada (26) situado debajo de la mesa de taladro (4).
- Ajuste la mesa de la taladradora (4) en el ángulo deseado.
- Vuelva a apretar el tornillo (26) para fijar la mesa de la taladradora (4) en esa posición.

6.8 Ajustar la altura de la mesa de la taladradora (fig. 1, 28, 29)

- Suelte el tornillo de apriete (30).
- Ponga la mesa de la taladradora en la posición deseada con ayuda de la manivela (27).
- Vuelva a apretar el tornillo de sujeción (30).

6.9 Mesa de taladradora y soporte de ruedas (fig. 29)

- Tras soltar el tornillo de sujeción (29) se puede girar la mesa de la taladradora (4).
- Tras soltar los tornillos de orejetas (21) se puede extraer el soporte de ruedas (3).

6.10 Sujetar la pieza (fig. 29)

Sujete las piezas siempre con ayuda de un tornillo de banco para máquinas o con una pieza de sujeción adecuada. ¡No sostenga nunca las piezas con la mano! Al taladrar, la pieza debería poder moverse sobre la mesa (4) para que se produzca un autocentrado. Asegure la pieza contra un posible giro inesperado. Esto se consigue del mejor modo colocando la pieza o el tornillo de banco en un tope fijo.

¡Atención! Es preciso sujetar las piezas de chapa para que no salten hacia arriba. Ajuste la mesa para taladrar en función de la pieza a la

altura y con la inclinación correctas. Debe existir una separación suficiente entre el canto superior de la pieza y la punta del taladro.

6.11 Luz LED (fig. 1, 2)

La taladradora de mesa está dotada de una luz LED para iluminar el área de trabajo. Dicha luz se enciende o apaga con el interruptor ON/OFF (20).

6.12 Velocidades de trabajo

Asegúrese de que emplea la velocidad correcta al taladrar. Dicha velocidad depende del diámetro de la broca y de la pieza a trabajar.

La lista indicada más abajo le ayudará a la hora de seleccionar las velocidades para los distintos materiales.

Las velocidades indicadas son sólo datos de referencia.

Ø Broca	Fundición gris	Acero Hierro	Aluminio	Bronce
3	2550	1600	2230	9500
4	1900	1200	1680	7200
5	1530	955	1340	5700
6	1270	800	1100	4800
7	1090	680	960	4100
8	960	600	840	3600
9	850	530	740	3200
10	765	480	670	2860
11	700	435	610	2600
12	640	400	560	2400
13	590	370	515	2200
14	545	340	480	2000
16	480	300	420	1800
18	425	265	370	1600
20	380	240	335	1400
22	350	220	305	1300
25	305	190	270	1150

6.13 Descenso y taladrado centrado

Con este taladro de columna también es posible descender la broca o taladrar en posición centrada. Tenga en cuenta que el descenso debería realizarse con la velocidad mínima, mientras que el taladrado centrado requiere una velocidad elevada.

6.14 Trabajo con madera

Tenga en cuenta que, en el caso de los trabajos con madera, es preciso emplear un aspirador de polvo adecuado, ya que las partículas de polvo de la madera pueden resultar nocivas para la salud. Póngase una mascarilla de protección cuando realice trabajos en los que se genera gran cantidad de polvo.

7. Cambio del cable de conexión a la red eléctrica

Peligro!

Cuando el cable de conexión a la red de este aparato esté dañado, deberá ser sustituido por el fabricante o su servicio de asistencia técnica o por una persona cualificada para ello, evitando así cualquier peligro.

8. Mantenimiento, limpieza y pedido de piezas de repuesto

Peligro!

Desenchufar siempre antes de realizar algún trabajo de limpieza.

8.1 Limpieza

- El taladro de columna requiere un mantenimiento mínimo. Mantenga la máquina limpia. Desenchufe el cable cuando realice trabajos de mantenimiento o de limpieza. No emplee disolventes agresivos a la hora de limpiar la máquina. Asegúrese de que no entre líquido en la máquina. Vuelva a engrasar las piezas al descubierto tras finalizar los trabajos. Es preciso engrasar con regularidad especialmente la columna, las piezas al descubierto del soporte y la mesa para taladrar. Emplee un lubricante sin ácido convencional para engrasar. **Atención:** No tire al cubo de la basura normal paños de limpieza grasientos, así como tampoco residuos de grasas o aceites. Deshágase de ellos de forma ecológica. Controle y limpie periódicamente los orificios de ventilación. Guarde la máquina en un recinto seco. En caso de que la máquina estuviera dañada, no intente repararla Vd. mismo. Haga que un electricista profesional se encargue de la reparación.
- Se recomienda limpiar el aparato tras cada uso.
- Limpiar el aparato con regularidad con un paño húmedo y un poco de jabón blando. No utilizar productos de limpieza o disolventes ya que se podrían deteriorar las piezas de plástico del aparato. Es preciso tener en cuenta que no entre agua en el interior del aparato. Si entra agua en el aparato eléctrico existirá mayor riesgo de una descarga eléctrica.

8.2 Mantenimiento

No hay que realizar el mantenimiento a más piezas en el interior del aparato.

8.2.1 Cambiar la correa trapezoidal (fig. 31-32)

Cambiar la correa trapezoidal de la taladradora de columna cuando esté desgastada. Para ello, proceder como sigue:

- Dejar que la máquina funcione en marcha en vacío y poner la palanca de ajuste de revoluciones (15) lentamente a la velocidad inferior.
- Desconectar primero la máquina y retirar el enchufe de la toma.
- Poner la palanca de ajuste de revoluciones (15) a la velocidad máxima, así se destensa la correa trapezoidal.
- Soltar el tornillo (37) para poder abrir la cubierta de la correa trapezoidal (7).
- Sacar lentamente la correa trapezoidal (39) de la polea motriz (38) tirando de la correa hacia arriba por un lado de la polea (38) y girándola lentamente al mismo tiempo. La polea motriz (38) está compuesta por dos mitades que se mantienen apretadas gracias a un muelle. Si la correa trapezoidal (39) está lo suficientemente suelta para sacarla, presionar un poco hacia abajo la mitad inferior de la polea motriz (38) para destensar la correa (39).
- Colocar la nueva correa trapezoidal (39) alrededor del disco vario (40). Ponerla a un lateral de la polea motriz (38) en su ranura guía y girarla de forma que la correa trapezoidal (39) quede bien colocada en la polea motriz (38).
- Cerrar la cubierta de la correa y fijarla con el tornillo (37).

8.3 Pedido de piezas de repuesto y accesorios:

A la hora de pasar pedido de piezas de repuesto, es preciso indicar los siguientes datos:

- Tipo de aparato
- Número de artículo del aparato
- Número de identificación del aparato
- Número de la pieza de repuesto requerida

Los precios y la información actual se hallan en www.isc-gmbh.info



¡Consejo! ¡Para obtener un buen resultado recomendamos accesorios de alta calidad de **kwb ! www.kwb.eu welcome@kwb.eu**

9. Eliminación y reciclaje

El aparato está protegido por un embalaje para evitar daños producidos por el transporte. Este embalaje es materia prima y, por eso, se puede volver a utilizar o llevar a un punto de reciclaje. El aparato y sus accesorios están compuestos de diversos materiales, como, p. ej., metal y plástico. Los aparatos defectuosos no deben tirarse a la basura doméstica. Para su eliminación adecuada, el aparato debe entregarse a una entidad recolectora prevista para ello. En caso de no conocer ninguna, será preciso informarse en el organismo responsable del municipio.

E



Sólo para países miembros de la UE

No tirar herramientas eléctricas en la basura casera.

Según la directiva europea 2012/19/CE sobre aparatos usados electrónicos y eléctricos y su aplicación en el derecho nacional, dichos aparatos deberán recojerse por separado y eliminarse de modo ecológico para facilitar su posterior reciclaje.

Alternativa de reciclaje en caso de devolución:

El propietario del aparato eléctrico, en caso de no optar por su devolución, está obligado a reciclar adecuadamente dicho aparato eléctrico. Para ello, también se puede entregar el aparato usado a un centro de reciclaje que trate la eliminación de residuos respetando la legislación nacional sobre residuos y su reciclaje. Esto no afecta a los medios auxiliares ni a los accesorios sin componentes eléctricos que acompañan a los aparatos usados.

Sólo está permitido copiar la documentación y documentos anexos del producto, o extractos de los mismos, con autorización expresa de iSC GmbH.

Nos reservamos el derecho a realizar modificaciones técnicas

Información de servicio

En todos los países mencionados en el certificado de garantía disponemos de distribuidores competentes cuyos datos de contacto podrán consultar en dicho certificado. Dichos distribuidores están a su disposición para cualquier asunto relacionado con el servicio como reparación, suministro de piezas de repuesto y desgaste, o con respecto a los materiales de consumo.

Es preciso tener en cuenta, que las siguientes piezas de este producto se someten a desgaste natural o provocado por el uso o que se necesitan las siguientes piezas como materiales de consumo.

Categoría	Ejemplo
Piezas de desgaste*	Correa trapezoidal
Material de consumo/Piezas de consumo*	
Falta de piezas	

*¡no tiene por qué estar incluido en el volumen de entrega!

En caso de deficiencia o fallo, rogamos que lo registre en la página web www.isc-gmbh.info. Describa exactamente el fallo y responda siempre a las siguientes preguntas:

- ¿Ha funcionado el aparato en algún momento o estaba defectuoso desde el principio?
- ¿Le ha llamado algo la atención antes de surgir el fallo (indicio antes del fallo)?
- ¿Qué fallo de funcionamiento le parece que presenta el aparato (indicio principal)?
Describa ese fallo en el funcionamiento.

Certificado de garantía

Estimado cliente:

Nuestros productos están sometidos a un estricto control de calidad. No obstante, lamentaríamos que este aparato dejara de funcionar correctamente, en tal caso, le rogamos que se dirija a nuestro servicio de atención al cliente en la dirección indicada en la parte inferior de la presente tarjeta de garantía. Con mucho gusto le atenderemos también telefónicamente en el número de servicio indicado a continuación. Para hacer válido el derecho de garantía, proceda de la siguiente forma:

1. Estas condiciones de garantía van dirigidas exclusivamente a los consumidores, es decir, personas naturales que no desean emplear este producto en el marco de su actividad comercial ni autónoma. Estas condiciones de garantía regulan prestaciones adicionales de garantía que el fabricante abajo mencionado se compromete a otorgar, de manera adicional a la garantía legal, a los compradores de sus nuevos aparatos. Las prestaciones de garantía que le corresponden conforme a ley no se ven afectadas por la presente. Nuestra prestación de garantía es gratuita para usted.
2. La garantía se extiende exclusivamente a defectos en un aparato nuevo adquirido por usted del fabricante abajo mencionado, ocasionados por fallos de material o de producción, y está limitada, según nuestra elección, a la reparación de los defectos o al cambio del aparato.
Es preciso tener en consideración que nuestro aparato no está indicado para un uso comercial, industrial o en taller. Por lo tanto, no procederá un contrato de garantía cuando se utilice el aparato dentro del periodo de garantía en zonas industriales, comerciales o talleres, así como actividades similares.
3. Nuestra garantía no cubre:
 - Daños en el aparato ocasionados por la no observancia de las instrucciones de montaje o por una instalación no profesional, no observancia de las instrucciones de uso (como, p. ej., conexión a una tensión de red o corriente no indicada) o la no observancia de las disposiciones de mantenimiento y seguridad o por la exposición del aparato a condiciones anormales del entorno o por la falta de cuidado o mantenimiento.
 - Daños en el aparato ocasionados por aplicaciones impropias o indebidas (como, p. ej., sobrecarga del aparato o uso de herramientas o accesorios no homologados), introducción de cuerpos extraños en el aparato (como, p. ej., arena, piedras o polvo, daños producidos por el transporte), uso violento o influencias externa (como, p. ej., daños por caídas).
 - Daños en el aparato o en piezas del aparato provocados por el desgaste natural, habitual o producido por el uso.
4. El periodo de garantía es de 24 meses y comienza en la fecha de la compra del aparato. El derecho de garantía debe hacerse válido, antes de finalizado el plazo de garantía, dentro de un periodo de dos semanas una vez detectado el defecto. El derecho de garantía vence una vez transcurrido el plazo de garantía. La reparación o cambio del aparato no conllevará ni una prolongación del plazo de garantía ni un nuevo plazo de garantía ni para el aparato ni para las piezas de repuesto montadas. Esto también se aplica en el caso de un servicio in situ.
5. Para hacer efectivo su derecho a garantía, registre su aparato defectuoso en: www.isc-gmbh.info. Tenga a mano el recibo de compra o cualquier otro comprobante que acredite la compra del aparato nuevo. La garantía no cubre aquellos aparatos que se envíen sin el comprobante pertinente o sin la placa de identificación puesto que resulta difícil clasificarlos del modo correspondiente. Si nuestra prestación de garantía incluye el defecto aparecido en el aparato, recibirá de inmediato un aparato reparado o nuevo de vuelta.

Naturalmente, también solucionaremos los defectos del aparato que no se encuentren comprendidos o ya no se encuentren comprendidos en la garantía, en este caso contra reembolso de los costes. Para ello, envíe el aparato a nuestra dirección de servicio técnico.

Para piezas de desgaste, de repuesto y falta de piezas nos remitimos a las limitaciones de esta garantía conforme a la información de servicio de este manual de instrucciones.

Índice

1. Instruções de segurança
2. Descrição do aparelho e material a fornecer
3. Utilização adequada
4. Dados técnicos
5. Antes da colocação em funcionamento
6. Operação
7. Substituição do cabo de ligação à rede
8. Limpeza, manutenção e encomenda de peças sobressalentes
9. Eliminação e reciclagem



Perigo! - Para reduzir o risco de ferimentos leia o manual de instruções



Cuidado! Use uma protecção auditiva. O ruído pode provocar danos no aparelho auditivo.



Cuidado! Use uma máscara de protecção para pó. Durante os trabalhos em madeira e outros materiais pode formar-se pó prejudicial à saúde. Os materiais que contenham amianto não podem ser trabalhados!



Cuidado! Use óculos de protecção. As faíscas produzidas durante o trabalho ou as aparas, os estilhaços e a poeira que saem do aparelho podem provocar cegueira.

Perigo!

Ao utilizar ferramentas, devem ser respeitadas algumas medidas de segurança para prevenir ferimentos e danos. Por conseguinte, leia atentamente este manual de instruções / estas instruções de segurança. Guarde-o num local seguro, para que o possa consultar sempre que necessário. Caso passe o aparelho a outras pessoas, entregue também este manual de instruções / estas instruções de segurança. Não nos responsabilizamos pelos acidentes ou danos causados pela não observância deste manual e das instruções de segurança.

1. Instruções de segurança

As instruções de segurança correspondentes encontram-se na brochura fornecida.

Perigo!

Leia todas as instruções de segurança e indicações. O incumprimento das instruções de segurança e indicações pode provocar choques eléctricos, incêndios e/ou ferimentos graves.

Guarde todas as instruções de segurança e indicações para mais tarde consultar.

2. Descrição do aparelho e material a fornecer**2.1 Descrição do aparelho (figura 1)**

1. Base da máquina
2. Coluna
3. Apoio de roletes
4. Superfície de trabalho
5. Suporte da superfície de trabalho
6. Cabeça da máquina
7. Cobertura da correia trapezoidal
8. Motor
9. Punho giratório de avanço
10. Bucha
11. Fuso
12. Orifícios de fixação
13. Proteção articulada contra aparas
14. Limitador de profundidade
15. Alavanca de ajuste de rotações
16. Parafusos de fixação para a proteção contra aparas
17. Visor digital
18. Interruptor para ligar
19. Interruptor para desligar
20. Interruptor para ligar/desligar a lâmpada LED
21. Parafusos de regulação em altura para a pro-

- teção contra aparas
22. Parafuso limitador para a proteção contra aparas
23. Régua de fixação para a proteção contra aparas
24. Encabadouro
25. Anel graduado
26. Parafuso de cabeça sextavada interior
27. Manivela
28. Anel de retenção
29. Parafuso de aperto da superfície de trabalho
30. Parafuso de aperto do suporte da superfície de trabalho
31. Cunha de extração
32. Parafusos de fixação
33. Fuso para regulação em altura
34. Interruptor de paragem de emergência
35. Cremalheira
36. Suporte para a proteção contra aparas
37. Parafuso de fecho para a cobertura da correia trapezoidal
38. Polia de acionamento
39. Correia trapezoidal
40. Polia variável

2.2 Material a fornecer

Com a ajuda da descrição do material a fornecer, verifique se o artigo se encontra completo. Caso faltar peças, dirija-se num prazo máximo de 5 dias úteis após a compra do artigo a um dos nossos Service Center ou ao ponto de venda onde adquiriu o aparelho, fazendo-se acompanhar de um talão de compra válido. Para o efeito, consulte a tabela da garantia que se encontra nas informações do serviço de assistência técnica no fim do manual.

- Abra a embalagem e retire cuidadosamente o aparelho.
- Remova o material da embalagem, assim como os dispositivos de segurança da embalagem e de transporte (caso existam).
- Verifique se o material a fornecer está completo
- Verifique se o aparelho e as peças acessórias apresentam danos de transporte.
- Se possível, guarde a embalagem até ao termo do período de garantia.

Perigo!

O aparelho e o material da embalagem não são brinquedos! As crianças não devem brincar com sacos de plástico, películas ou peças de pequena dimensão! Existe o perigo de deglutição e asfixia!

- Manual de instruções original
- Instruções de segurança
- Berbequim de coluna
- Bucha
- Proteção articulada contra aparas

3. Utilização adequada

Este engenho de furar de coluna destina-se a perfurar metal, plástico, madeira e materiais semelhantes, estando previsto apenas para uso doméstico.

Alimentos e materiais prejudiciais à saúde não podem ser trabalhados com este berbequim. A bucha só é adequada para o uso de brocas e acessórios com um diâmetro de encabadouro de 1,5 a 16 mm e um encabadouro cilíndrico. Para além disso, também podem ser utilizadas ferramentas com encabadouro cónico. O aparelho só pode ser utilizado por adultos.

A máquina só pode ser utilizada para os fins a que se destina. Qualquer outro tipo de utilização é considerado inadequado. Os danos ou ferimentos de qualquer tipo daí resultantes são da responsabilidade do utilizador/operador e não do fabricante.

Chamamos a atenção para o facto de os nossos aparelhos não terem sido concebidos para uso comercial, artesanal ou industrial. Não assumimos qualquer responsabilidade se o aparelho for utilizado no comércio, artesanato ou indústria ou em actividades equiparáveis.

4. Dados técnicos

Tensão de entrada nominal220-240V ~ 50 Hz
 Potência nominal 750 Watt S2 15 min
 Rotações do motor 1400 r.p.m.
 N.º de rotações de saída (ajuste contínuo)
450-2500 r.p.m.
 Alojamento da bucha B 16
 Bucha cónica MK 2
 Bucha de coroa dentadaØ 1-16 mm
 Alcance 160 mm
 Tamanho da superfície de trabalho 243 x 243 mm
 Regulação angular
 superfície de trabalho 45° / 0° / 45°
 Profundidade de perfuração 80 mm

Diâmetro da coluna 65 mm
 Altura 955 mm
 Base de apoio456 x 304 mm
 Peso43 kg

Perigo!

Ruído e vibração

Os valores de ruído e de vibração foram apurados de acordo com a EN 61029.

Nível de pressão acústica L_{pA} 81,2 dB(A)
 Incerteza K_{pA} 2 dB
 Nível de potência acústica L_{WA} 90,3 dB(A)
 Incerteza K_{WA} 2 dB

Use uma protecção auditiva.

O ruído pode provocar danos auditivos.

Valores totais de vibração (soma vectorial de três direcções) apurados de acordo com a EN 61029.

Valor de emissão de vibração $a_h \leq 2,5 \text{ m/s}^2$
 Incerteza $K = 1,5 \text{ m/s}^2$

Aviso!

O valor de emissão de vibração indicado foi medido segundo um método de ensaio normalizado, podendo, consoante o tipo de utilização da ferramenta eléctrica, sofrer alterações e em casos excepcionais ultrapassar o valor indicado.

O valor de emissão de vibração indicado pode ser comparado com o de uma outra ferramenta eléctrica.

O valor de emissão de vibração indicado também pode ser utilizado para um cálculo prévio de limitações.

Reduza a produção de ruído e de vibração para o mínimo!

- Utilize apenas aparelhos em bom estado.
- Limpe e faça a manutenção do aparelho regularmente.
- Adapte o seu modo de trabalho ao aparelho.
- Não sobrecarregue o aparelho.
- Se necessário, submeta o aparelho a uma verificação.
- Desligue o aparelho, quando este não estiver a ser utilizado.
- Use luvas.

Cuidado!**Riscos residuais**

Mesmo quando esta ferramenta eléctrica é utilizada adequadamente, existem sempre riscos residuais. Dependendo do formato e do modelo desta ferramenta eléctrica podem ocorrer os seguintes perigos:

1. Lesões pulmonares, caso não seja utilizada uma máscara de protecção para pó adequada.
2. Lesões auditivas, caso não seja utilizada uma protecção auditiva adequada.
3. Danos para a saúde resultantes das vibrações na mão e no braço, caso a ferramenta seja utilizada durante um longo período de tempo ou se não for operada e feita a manutenção de forma adequada.

5. Antes da colocação em funcionamento

5.1 Montagem da máquina

- Posicione a placa de assento (1) correctamente.
- Fixe a coluna (2) com flange mediante os parafusos fornecidos junto (32) (fig. 3-4)
- Coloque a cremalheira (35) ao meio na barra-guia prevista para o efeito no suporte da superfície de trabalho (5) (fig. 5). Segure a cremalheira (35) nessa posição enquanto empurra o suporte da superfície de trabalho (5) pela coluna (2) por cima (fig. 6).
- Posicione agora o anel de retenção (28) na coluna (2) de forma a que a cremalheira (35) assente ligeiramente. A seguir é fixada com o parafuso de cabeça sextavada interior (fig. 7-8)
- Agora coloque a superfície de trabalho (4) sobre o respetivo suporte (5) e fixe-a com o parafuso de aperto (29) (fig. 9).
- Em seguida, insira a manivela (27) e aperte com o parafuso (fig. 11-12).
- Coloque, por fim, a cabeça completa da máquina (6) sobre a coluna (2). Alinhe a cabeça verticalmente em relação à placa de assento (1) e fixe-a de ambos os lados com os parafusos de cabeça sextavada interior montados previamente (fig. 14).
- Enrosque os 3 punhos (9) fornecidos nos respetivos suportes (fig. 15).
- Aparafuse a alavanca de ajuste de rotações (15), tal como ilustrado na figura 16.
- Fixe o apoio de roletes (3) com parafusos de

orelhas (21) (fig. 10).

- Antes da montagem da bucha com o encabadouro cone morse (MK), verifique se as peças estão limpas. Em seguida, introduza o encabadouro (24) no cone da bucha (10), com força e de uma só vez (fig. 17). A seguir, insira a bucha no fuso do mesmo modo. Para o efeito, insira a bucha (10) juntamente com o encabadouro (24) no fuso (11) até ao encosto e rode até que deslize ainda mais um pouco para dentro do fuso (11). Encaixe a bucha (10) juntamente com o encabadouro (24), de uma só vez, no fuso (11) e verifique quanto ao assento correto (fig. 17-18)

Nota: Todas as partes lisas estão lubrificadas com óleo para efeitos de protecção contra corrosão. Antes de colocar a bucha (10) no fuso (11) as duas peças têm de ser completamente desengorduradas com um dissolvente sem efeito nocivo sobre o ambiente, para que seja garantia uma boa transmissão de força.

5.2. Montagem da máquina

Antes da colocação em funcionamento, o berbequim tem de ser montado de modo estacionário sobre uma base sólida. Utilize para este efeito os dois orifícios de fixação (12) da base. Certifique-se de que a máquina está desimpedida para o funcionamento e para trabalhos de ajuste e de manutenção.

Nota: não aperte os parafusos de fixação em demasia para não deformar nem torcer a placa de base. Existe o perigo de quebra no caso de sujeição excessiva.

5.3 Protecção articulada contra aparas (fig. 19-22)

- Para montar a protecção contra aparas (13), introduza a régua de fixação (23) na abertura prevista para o efeito na protecção contra aparas (13) (fig. 19).
- Fixe a régua com os parafusos (16) à protecção (fig. 20).
- Insira agora a régua de fixação (23) no suporte (36) na cabeça da máquina (6) (fig. 21).
- **Nota:** A protecção contra aparas (13) está equipada com um microinterruptor. Este evita um arranque da máquina com a protecção contra aparas aberta. Para garantir o seu funcionamento correto, a protecção contra aparas (13) tem de ser montada na posição "fechada" (fig. 23).

- Monte agora a anilha limitadora com o parafuso n.º 22 (fig. 22).
- A altura da proteção contra aparas (13) é de ajuste contínuo e deve ser fixada com o parafuso de orelhas (21). Para trocar a broca, pode puxar a proteção contra aparas (13) para o lado.

5.4 A respeitar antes da colocação em funcionamento

Certifique-se de que a tensão da ligação à rede é igual à tensão que consta na placa de características. Ligue a máquina somente a uma tomada com uma ligação à terra adequada.

O engenho de furar está equipado com um corte de tensão nula, que protege o operador de um rearranque inadvertido no caso de uma queda de tensão. Neste caso a máquina tem de ser novamente ligada.

6. Operação

6.1 Generalidades (fig. 24)

Para ligar a máquina prima o interruptor para ligar verde "I" (18) e a máquina arranca. Para desligar prima o botão vermelho "O" (19) e o aparelho desliga-se.

Preste atenção para não sobrecarregar o aparelho.

Se o ruído do motor diminuir durante o funcionamento é porque ele está a ser sobrecarregado. Não sobrecarregue o aparelho de forma a que o motor pare. Durante o funcionamento deverá ficar sempre posicionado diante da máquina.

Nota: Acionando o interruptor de paragem de emergência (34) é possível parar imediatamente a máquina em caso de emergência.

6.2 Colocar o acessório (fig. 1)

Certifique-se de que a ficha está desconectada durante a troca de acessórios. Na bucha de coroa dentada (10) só podem ser usados acessórios de encabadoiro cilíndrico, no máximo, com o diâmetro indicado. Utilize apenas acessórios sem defeitos e correctamente afiados. Não utilize acessórios que estejam danificados no seu encabadoiro ou que apresentem danos ou deformações de qualquer outro tipo. Utilize exclusivamente acessórios e aparelhos auxiliares que constem do manual de instruções ou que tenham sido indicados pelo fabricante. Se o berbequim

de coluna bloquear, desligue a máquina e volte a colocar a broca na posição inicial.

6.3 Manuseamento da bucha de aperto rápido

O engenho de furar de coluna está equipado com uma bucha de aperto rápido. É possível substituir o acessório sem auxílio de uma chave adicional para buchas, para isso é necessário colocar o acessório na bucha de aperto rápido e apertar bem manualmente

6.4 Utilização de acessórios com encabadoiro cónico (fig. 25)

O engenho de furar de coluna dispõe de uma bucha cónica.

Para utilizar acessórios com encabadoiro cónico (MK2), proceda da seguinte forma:

- Coloque a bucha na posição inferior.
- Fixe o fuso com a ajuda do anel graduado inferior (25) na posição mais baixa, de forma a que a abertura para retirar a bucha permanente acessível (fig. 25).
- Retire o encabadoiro cónico, com a cunha de extracção (31), e tenha o cuidado de não deixar o acessório cair ao chão.
- Insira o novo acessório com encabadoiro cónico de uma só vez na bucha cónica e verifique se o acessório está bem assente.

6.5 Ajuste das rotações (fig. 1)

As rotações da máquina podem ser ajustadas de forma contínua.

Atenção!

- As rotações só devem ser alteradas com o motor a trabalhar.
- Não movimente a alavanca de ajuste de rotações (15) de forma abrupta, ajuste as rotações lenta e uniformemente enquanto a máquina se encontra em marcha em vazio.
- Certifique-se de que a máquina pode funcionar sem dificuldades (retire peças, brocas etc.).

As rotações podem ser adaptadas de forma contínua através da alavanca de ajuste de rotações (15). A velocidade ajustada é indicada em rotações por minuto no visor digital (17).

Atenção! Nunca deixe o berbequim funcionar com a cobertura da correia trapezoidal aberta. Antes de abrir a tampa retire sempre a ficha. Nunca introduza as mãos na correia trapezoidal em movimento.

6.6 Batente da profundidade de perfuração (fig. 25-26)

O fuso possui um anel graduado rotativo para ajustar a profundidade de perfuração. Efetue os trabalhos de ajuste apenas com a máquina parada.

- Pressione o fuso (11) para baixo até que a ponta da broca toque na peça a trabalhar.
- Solte o parafuso de aperto (14) e rode o anel graduado (25) para a frente até ao encosto.
- Rode o anel graduado (25) para trás para a profundidade de perfuração desejada e fixe-o com o parafuso de aperto (14).

6.7 Ajustar a inclinação da superfície de trabalho (fig. 27,28)

- Solte o parafuso de fecho (26) existente por baixo da superfície de trabalho (4).
- Ajuste a superfície de trabalho (4) para o ângulo desejado.
- Volte a atarraxar o parafuso de fecho (26) para fixar a superfície de trabalho (4) nesta posição.

6.8. Ajustar a altura da superfície de trabalho (fig. 1,27,28)

- Solte o parafuso tensor (30)
- Coloque a superfície de trabalho na posição desejada com ajuda da manivela (27).
- Volte a apertar o parafuso tensor (30).

6.9 Superfície de trabalho e apoio de roletes (fig. 29)

- Pode rodar a superfície de trabalho (4), desaperando o parafuso de aperto (29).
- Pode puxar o apoio de roletes (3), desaperando os parafusos de orelhas.

6.10 Fixar a peça a ser trabalhada (fig. 29)

Fixe as peças com um torno de bancada de máquina ou um dispositivo de fixação adequado. Nunca segure as peças manualmente!

Ao furar a peça na superfície de trabalho (4), esta deverá poder mover-se para que se possa efectuar uma centragem automática.

Evite que a peça a ser trabalhada gire. O melhor é juntar a peça a ser trabalhada ou o torno a um encosto fixo.

Atenção! As peças de chapa têm de ser fixadas de modo a não serem arrastadas para cima. Ajuste a superfície de trabalho em função da peça a ser trabalhada para a altura e a inclinação correcta. Tem de haver distância suficiente entre o canto superior da peça e a ponta da broca.

6.11 Lâmpada LED (fig. 1, 2)

O berbequim de bancada está equipado com uma lâmpada LED para iluminar a área de trabalho. Esta é LIGADA ou DESLIGADA com o interruptor (20).

6.12 Velocidades de trabalho

Tenha atenção às rotações correctas ao furar. As rotações dependem do diâmetro da broca e do material.

A seguinte lista ajuda-o a escolher as rotações para os diversos materiais.

Nas rotações indicadas trata-se apenas de valores de referência.

Ø Broca	Fundição cinzenta	Aço	Ferro	Alumínio	Bronze
3	2550	1600	2230	9500	8000
4	1900	1200	1680	7200	6000
5	1530	955	1340	5700	4800
6	1270	800	1100	4800	4000
7	1090	680	960	4100	3400
8	960	600	840	3600	3000
9	850	530	740	3200	2650
10	765	480	670	2860	2400
11	700	435	610	2600	2170
12	640	400	560	2400	2000
13	590	370	515	2200	1840
14	545	340	480	2000	1700
16	480	300	420	1800	1500
18	425	265	370	1600	1300
20	380	240	335	1400	1200
22	350	220	305	1300	1100
25	305	190	270	1150	950

6.13 Baixar e furar de forma centrada

Com este engenho de furar também pode baixar ou furar de forma centrada. Ao baixar deve ser utilizada uma velocidade baixa e ao centrar é necessária uma velocidade mais elevada.

6.14 Trabalhar com madeira

Tenha em atenção que deve utilizar um dispositivo de extracção de poeiras quando trabalha com madeira, uma vez que o pó da madeira pode ser prejudicial à saúde. Use também sempre uma máscara de protecção apropriada contra o pó

durante trabalhos que produzem pó.

7. Substituição do cabo de ligação à rede

Perigo!

Para evitar perigos, sempre que o cabo de ligação à rede deste aparelho for danificado, é necessário que seja substituído pelo fabricante ou pelo seu serviço de assistência técnica ou por uma pessoa com qualificação.

8. Limpeza, manutenção e encomenda de peças sobressalentes

Perigo!

Retire a ficha da corrente antes de qualquer trabalho de limpeza.

8.1 Limpeza

- O engenho de furar não necessita de manutenção. Mantenha o aparelho limpo.
 - Retire a ficha da respectiva tomada sempre que sejam realizados trabalhos de limpeza e de manutenção.
 - Não utilize dissolventes agressivos ao limpar. Certifique-se de que não entram líquidos no aparelho. Volte a lubrificar as partes livres após terminar os trabalhos. Especialmente a coluna, as partes livres do suporte e a superfície de trabalho devem ser lubrificadas regularmente. Utilize uma massa lubrificante não ácida vulgar para lubrificar.
- Atenção:** Não deite panos de limpeza com óleo ou gordura, ou com restos destes no lixo doméstico. Elimine-os de forma ecológica. Controle e limpe regularmente as aberturas de ventilação. Guarde o aparelho num local seco. Se o aparelho estiver danificado, não tente repará-lo por iniciativa própria. Deixe a reparação a cargo de um electricista.
- Aconselhamos a limpar o aparelho directamente após cada utilização.
 - Limpe regularmente o aparelho com um pano húmido e um pouco de sabão. Não utilize detergentes ou solventes; estes podem corroer as peças de plástico do aparelho. Certifique-se de que não entra água para o interior do aparelho.
 - Aconselhamos a limpar o aparelho directa-

mente após cada utilização.

- Limpe regularmente o aparelho com um pano húmido e um pouco de sabão. Não utilize detergentes ou solventes; estes podem corroer as peças de plástico do aparelho. Certifique-se de que não entra água para o interior do aparelho. A entrada de água num aparelho eléctrico aumenta o risco de choque eléctrico.

8.2 Manutenção

No interior do aparelho não existem quaisquer peças que necessitem de manutenção.

8.2.1 Substituição da correia trapezoidal (fig. 31-32)

A correia trapezoidal do engenho de furar de coluna pode ter de ser substituída devido a desgaste. Para o efeito proceda da seguinte forma:

- Deixe a máquina funcionar em marcha em vazio e ajuste a alavanca de ajuste de rotações (15) para as rotações mínimas.
- Desligue primeiro a máquina e depois puxe a ficha.
- Coloque a alavanca de ajuste de rotações (15) no regime de rotações máximas, soltando desta forma a correia trapezoidal.
- Solte o parafuso (37) para poder abrir a cobertura da correia trapezoidal (7).
- Retire a correia trapezoidal (39) lentamente da polia de accionamento (38), puxando-a para cima num dos lados da polia (38) enquanto roda lentamente a polia. A polia de accionamento (38) é composta por duas metades que são comprimidas por uma mola. Se a correia trapezoidal (39) não apresentar folga suficiente para que a consiga remover, pressione a metade inferior da polia de accionamento (38) um pouco para baixo, para soltar a correia trapezoidal (39).
- Coloque a nova correia trapezoidal (39) na polia variável (40). Coloque-a num lado da polia de accionamento (38) na ranhura-guia e rode esta de forma a que a correia trapezoidal (39) seja puxada na polia de accionamento (38).
- Feche a cobertura da correia trapezoidal e fixe-a com o parafuso (37).

8.3 Encomenda de peças sobressalentes e acessórios:

Para encomendar peças sobressalentes, deve indicar os seguintes dados:

- modelo do aparelho
- número de referência do aparelho
- número de identificação do aparelho
- número de peça sobressalente necessária

Pode consultar os preços e informações actuais em www.isc-gmbh.info



Dica! Para bons resultados, recomendamos acessórios de alta qualidade da **kwb ! www.kwb.eu**
welcome@kwb.eu

9. Eliminação e reciclagem

O aparelho encontra-se dentro de uma embalagem para evitar danos de transporte. Esta embalagem é matéria-prima, podendo ser reutilizada ou reciclada. O aparelho e os respectivos acessórios são de diferentes materiais, como p. ex. o metal e o plástico. Não deite os aparelhos defeituosos para o lixo doméstico. Para uma eliminação ecologicamente correcta, o aparelho deve ser entregue num local de recolha adequado. Se não tiver conhecimento de nenhum local de recolha, informe-se junto da sua administração autárquica.

P



Só para países da UE

Não deite as ferramentas eléctricas para o lixo doméstico!

Segundo a directiva europeia 2012/19/CE relativa aos resíduos de equipamentos eléctricos e electrónicos e a respectiva transposição para o direito interno, as ferramentas eléctricas usadas têm de ser recolhidas separadamente e entregues nos locais de recolha previstos para o efeito.

Alternativa de reciclagem relativa à solicitação de devolução:

O proprietário do aparelho eléctrico, no caso de não optar pela devolução, é obrigado a reciclar adequadamente o aparelho eléctrico. Para tal, o aparelho usado também pode ser entregue a um ponto de recolha que trate da eliminação de resíduos, respeitando a legislação nacional sobre resíduos e respectiva reciclagem. Não estão abrangidos os meios auxiliares e os acessórios sem componentes electrónicos, que acompanham os aparelhos usados.

A reprodução ou duplicação, mesmo que parcial, da documentação e dos anexos dos produtos carece da autorização expressa da iSC GmbH.

Reservado o direito a alterações técnicas

Informações do serviço de assistência técnica

Estamos representados em todos os países mencionados no certificado de garantia por agentes autorizados competentes, cujos contactos poderá encontrar no certificado de garantia. Estes encontram-se ao seu dispor para todos os serviços de que necessita, tais como reparações, fornecimento de peças sobressalentes e peças desgastadas ou a aquisição de consumíveis.

Deve-se ter em atenção que, neste produto, as seguintes peças estão sujeitas a um desgaste natural ou decorrente da sua utilização, ou então são necessárias como consumíveis.

Categoria	Exemplo
Peças de desgaste*	Correia trapezoidal
Consumíveis/peças consumíveis*	
Peças em falta	

* não incluído obrigatoriamente no material a fornecer!

Em caso de deficiências ou erros, pedimos-lhe que comunique o problema através da página de Internet www.isc-gmbh.info. Certifique-se de que faz uma descrição exacta do problema, respondendo sempre às seguintes questões:

- O aparelho já funcionou alguma vez ou possui o defeito desde o início?
- Antes do surgimento do defeito, apercebeu-se de algo estranho (sintoma antes do defeito)?
- Na sua opinião, que erro de funcionamento apresenta o aparelho (sintoma principal)?
Descreva este erro de funcionamento.

Certificado de garantia

Estimado(a) cliente,

os nossos produtos são submetidos a um rigoroso controlo de qualidade. Se, ainda assim, o aparelho não funcionar nas devidas condições, lamentamos esse facto e pedimos-lhe que se dirija ao nosso serviço de assistência técnica na morada indicada no presente certificado de garantia. Se preferir, também pode contactar-nos telefonicamente através do número de assistência técnica indicado. O exercício dos direitos de garantia está sujeito às seguintes condições:

1. As presentes condições de garantia dirigem-se exclusivamente aos consumidores, ou seja, pessoas naturais, que não desejam utilizar este produto quer no âmbito da sua actividade comercial quer de outra actividade independente. As presentes condições de garantia regem as prestações de garantia adicionais com que o fabricante abaixo designado se compromete, além dos termos legais de garantia, para com os compradores dos seus novos aparelhos e não afectam os seus direitos legais de garantia. O nosso serviço de garantia é prestado gratuitamente.
2. O serviço de garantia cobre exclusivamente as deficiências num novo aparelho adquirido do fabricante abaixo designado, e que sejam decorrentes de erros de material ou de fabrico comprovados, e está, por nossa opção, limitado à eliminação de tal falta no aparelho ou à substituição do mesmo. Chamamos a atenção para o facto de os nossos aparelhos não terem sido concebidos para uso comercial, artesanal ou profissional. Não haverá, por isso, lugar a um contrato de garantia no caso de o aparelho ter sido utilizado, dentro do período de garantia, em empresas do sector comercial, artesanal ou industrial ou actividades equiparáveis.
3. Excluídos pela nossa garantia estão:
 - Danos no aparelho resultantes da inobservância das instruções de montagem ou de uma instalação incorrecta, da inobservância do manual de instruções (como p. ex. a ligação a uma tensão de rede ou tipo de corrente errada) ou da inobservância das disposições de segurança ou da exposição do aparelho a condições ambientais anormais ou de uma conservação e manutenção insuficientes.
 - Danos no aparelho resultantes de utilizações abusivas ou indevidas (como p. ex. uma sobrecarga do aparelho ou utilização de ferramentas de trabalho ou acessórios não autorizados), a penetração de corpos estranhos no aparelho (como p. ex. areia, pedras ou pó, danos de transporte), o uso de força ou impactos externos (como p. ex. danos resultantes de quedas).
 - Danos no aparelho ou nas peças do aparelho associados a um desgaste decorrente do uso, um desgaste natural habitual ou de outro tipo.
4. O período de garantia é de 24 meses a contar da data de compra do aparelho. Os direitos de garantia devem ser reclamados dentro do período de garantia, no prazo de duas semanas após ter sido detectado o defeito. Está excluída a reclamação de direitos de garantia após o termo do período de garantia. A reparação ou a substituição do aparelho não implica o prolongamento do período de garantia nem dá origem à contagem de um novo período de garantia para o aparelho ou para eventuais peças sobressalentes montadas no mesmo. O mesmo se aplica no caso de a assistência técnica ter sido prestada no local.
5. Para activar a garantia, denuncie o aparelho defeituoso em: www.isc-gmbh.info. Tenha à disposição o talão ou outro comprovativo de compra do aparelho novo. Os aparelhos enviados sem o respectivo comprovativo ou sem a placa de características, serão excluídos pelo serviço de garantia devido à falta de atribuição. Se o defeito do aparelho estiver abrangido pelo nosso serviço de garantia, ser-lhe-á imediatamente enviado um aparelho novo ou reparado.

Naturalmente, também teremos todo o gosto em efectuar reparações que não estão, ou deixaram de estar, abrangidas pelo serviço de garantia. Nesse caso, terá de suportar os custos da reparação. Para este efeito, deverá enviar o aparelho para a morada do nosso serviço de assistência técnica.

Para peças de desgaste, consumíveis e em falta, consulte as restrições desta garantia, de acordo com as informações do serviço de assistência técnica deste manual de instruções.

Konformitätserklärung

- D** erklärt folgende Konformität gemäß EU-Richtlinie und Normen für Artikel
- GB** explains the following conformity according to EU directives and norms for the following product
- F** déclare la conformité suivante selon la directive CE et les normes concernant l'article
- I** dichiara la seguente conformità secondo la direttiva UE e le norme per l'articolo
- NL** verklaart de volgende overeenstemming conform EU richtlijn en normen voor het product
- E** declara la siguiente conformidad a tenor de la directiva y normas de la UE para el artículo
- P** declara a seguinte conformidade, de acordo com as diretiva CE e normas para o artigo
- DK** attesterer følgende overensstemmelse i medfør af EU-direktiv samt standarder for artikel
- S** förklarar följande överensstämmelse enl. EU-direktiv och standarder för artikeln
- FIN** vakuuttaa, että tuote täyttää EU-direktiivin ja standardien vaatimukset
- EE** tõendab toote vastavust EL direktiivile ja standarditele
- CZ** vydává následující prohlášení o shodě podle směrnice EU a norem pro výrobek
- SLO** potrjuje sledečo skladnost s smernico EU in standardi za izdelek
- SK** vydáva nasledujúce prehlásenie o zhode podľa smernice EÚ a noriem pre výrobok
- H** a cikkekhez az EU-irányvonal és Normák szerint a következő konformitást jelenti ki
- PL** deklaruje zgodność wymienionego ponizej artykułu z następującymi normami na podstawie dyrektywy WE.
- BG** декларира съответното съответствие съгласно Директива на ЕС и норми за артикул
- LV** paskaidro šādu atbilstību ES direktīvai un standartiem
- LT** apibūdina šį atitikimą EU reikalavimams ir prekės normoms
- RO** declară următoarea conformitate conform directivei UE și normelor pentru articolul
- GR** δηλώνει την ακόλουθη συμμόρφωση σύμφωνα με την Οδηγία ΕΚ και τα πρότυπα για το προϊόν
- HR** potvrđuje sljedeću usklađenost prema smjernicama EU i normama za artikl
- BIH** potvrđuje sljedeću usklađenost prema smjernicama EU i normama za artikl
- RS** potvrđuje sledeću usklađenost prema smernicama EZ i normama za artikal
- RUS** следующим удостоверяется, что следующие продукты соответствуют директивам и нормам ЕС
- UKR** проголошує про зазначену нижче відповідність виробу директивам та стандартам ЄС на виріб
- MK** ja izjavува следната сообрзност согласно EУ-директивата и нормите за артикли
- TR** Ürünü ile ilgili AB direktifleri ve normları gereğince aşağıda açıklanan uygunluğu belirtir
- N** erklærer følgende samsvar i henhold til EU-direktivet og standarder for artikkel
- IS** Lýsir uppfyllingu EU-reglna og annarra staðla vöru

TE-BD 750 E Säulenbohrmaschine (Einhell)

- 2014/29/EU
- 2005/32/EC_2009/125/EC
- 2014/35/EU
- 2006/28/EC
- 2014/30/EU
- 2014/32/EU
- 2014/53/EC
- 2014/68/EU
- 90/396/EC_2009/142/EC
- 89/686/EC_96/58/EC
- 2011/65/EU
- 2006/42/EC
- Annex IV
Notified Body:
Notified Body No.:
Reg. No.:
- 2000/14/EC_2005/88/EC
- Annex V
- Annex VI
Noise: measured L_{WA} = dB (A); guaranteed L_{WA} = dB (A)
P = KW; L/O = cm
Notified Body:
- 2012/46/EU
Emission No.:

Standard references: EN 60204-1; EN 12717; EN 55014-1; EN 55014-2; EN 61000-3-2; EN 61000-3-3

Landau/Isar, den 23.06.2017


Weichselgartner/General-Manager


Dong/Product-Management

First CE: 17
Art.-No.: 42.507.15 I.-No.: 11016
Subject to change without notice

Archive-File/Record: NAPR013528
Documents registrar: Eric Page
Wiesenweg 22, D-94405 Landau/Isar





Two horizontal lines are positioned to the right of the pencil's tip. Below these, there are 20 additional horizontal lines, evenly spaced, extending across the width of the page. These lines are intended for writing.





A series of horizontal lines for writing, starting from the top right and extending down to the bottom of the page.



EH 02/2018 (02)

