

- Ⓓ **Bedienungsanleitung  
Brennholz-Wippsäge**
- Ⓟ **Instrukcja obsługi Piła wahadłowa do  
cięcia drzewa opałowego**
- ⓇⓊ **Руководство по эксплуатации  
пилы с коромыслом для дров**
- Ⓡⓞ **Instrucțiuni de utilizare ferăstrău de  
traforaj pentru lemne de foc**
- Ⓡⓐ **Упътване за употреба на  
шарнирна резачна за дърва за огрев**

**Einhell®**

5



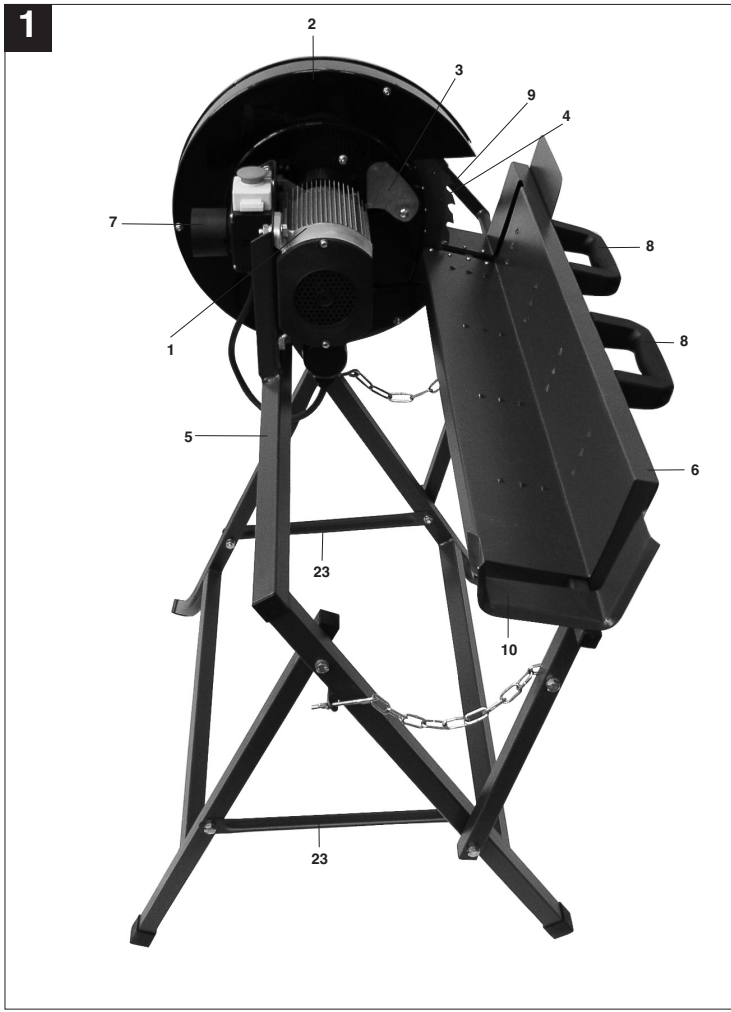
Art.-Nr.: 43.071.62

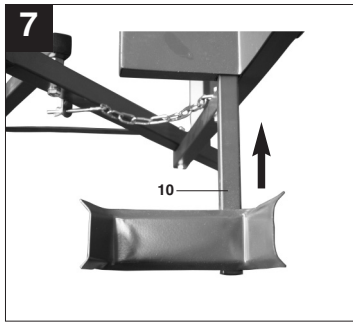
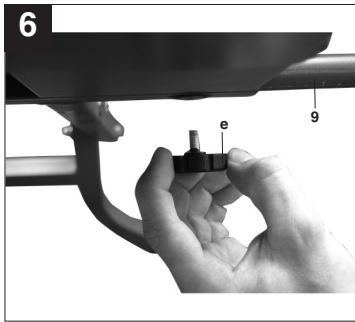
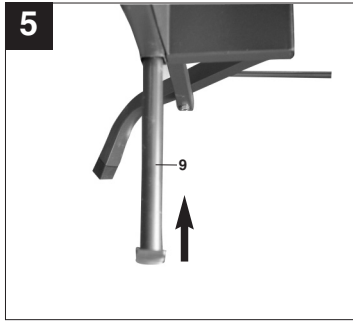
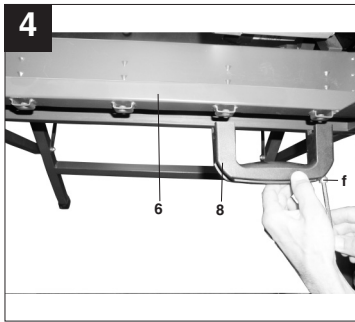
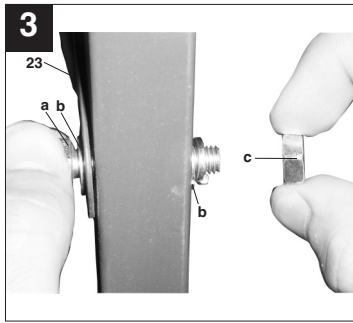
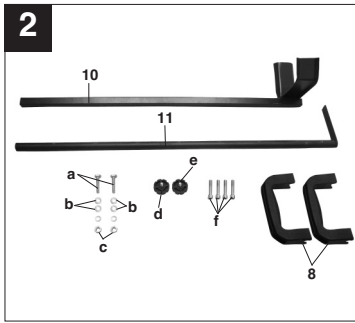
I.-Nr.: 01017

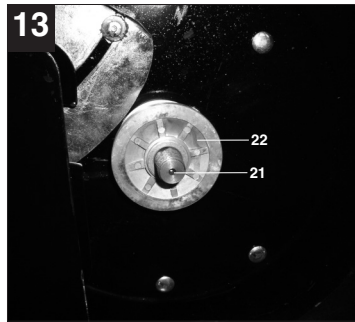
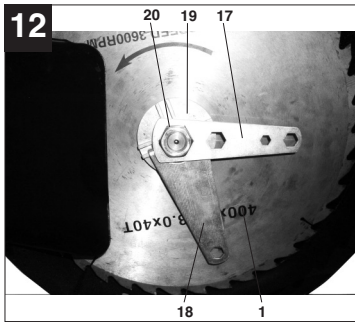
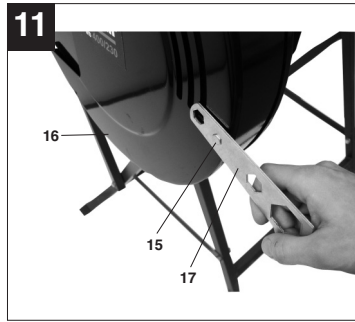
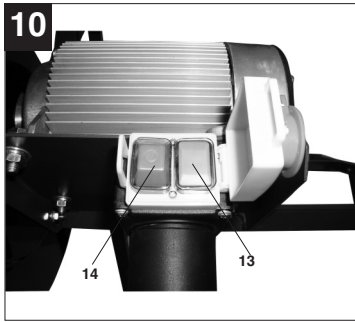
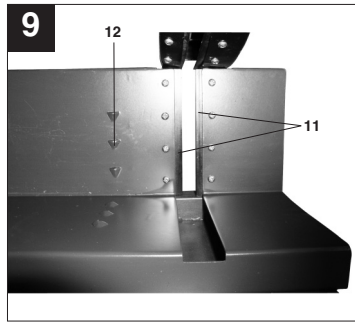
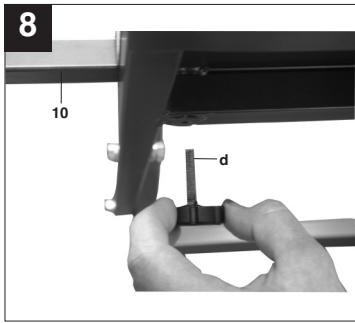
**BT-LC 400**



- Ⓢ Vor Inbetriebnahme Bedienungsanleitung und Sicherheitshinweise lesen und beachten
- Ⓢ Przed uruchomieniem należy przeczytać instrukcję obsługi i wskazówki dotyczące bezpieczeństwa oraz stosować się do nich.
- Ⓢ Перед первым использованием прочтите руководство по эксплуатации и следуйте содержащимся в нем указаниям.
- Ⓢ Înainte de punerea în funcțiune se vor citi și respecta instrucțiunile de folosire și indicațiile de siguranță.
- Ⓢ Преди пускане в експлоатация прочетете и спазвайте инструкцията за експлоатация на уреда и указанията за безопасност.







**D****⚠ WARNUNG!**

**Lesen Sie alle Sicherheitshinweise und Anweisungen.** Versäumnisse bei der Einhaltung der Sicherheitshinweise und Anweisungen können elektrischen Schlag, Brand und/oder schwere Verletzungen verursachen zur Folge haben. **Bewahren Sie alle Sicherheitshinweise und Anweisungen für die Zukunft auf.**

**1. Gerätebeschreibung (Abb. 1)**

- 1 Motor
- 2 Sägeblattabdeckung feststehend
- 3 Sägeblattabdeckung beweglich
- 4 Sägeblatt
- 5 Rahmen
- 6 Zuführwippe
- 7 Schalter- Stecker Kombination
- 8 Handgriff
- 9 Längenanschlag
- 10 Wippenverlängerung

**2. Lieferumfang**

- Brennholz Wippsäge
- HM-Sägeblatt
- Werkzeug für Sägeblattwechsel

**3. Bestimmungsgemäße Verwendung**

Die Brennholz-Wippsäge dient zum Querschneiden von Brennholz in den zulässigen Abmessungen (siehe technische Daten) in einer zum Sägeblatt schwenkbaren Zuführwippe. Dieses Gerät ist nur zur Verwendung im Freien und für die Bedienung durch eine Person bestimmt. Weitere Personen müssen während des Betriebs ausreichend Abstand zu dem Gerät halten.

**Die Maschine darf nur nach ihrer Bestimmung verwendet werden.**

Jede weitere darüber hinausgehende Verwendung ist nicht bestimmungsgemäß. Für daraus hervorgehende Schäden oder Verletzungen aller Art haftet der Benutzer/Bediener und nicht der Hersteller. Es dürfen nur für die Maschine geeignete Sägeblätter (HM- oder CV-Sägeblätter) verwendet werden. Die Verwendung von HSS-Sägeblättern und Trennscheiben aller Art ist untersagt. Bestandteil der bestimmungsgemäßen Verwendung ist auch die Beachtung der Sicherheitshinweise, sowie der Montageanleitung und Betriebshinweise in

der Bedienungsanleitung.

Personen, die die Maschine bedienen und warten, müssen mit dieser vertraut und über mögliche Gefahren unterrichtet sein. Darüber hinaus sind die geltenden Unfallverhütungsvorschriften genauestens einzuhalten. Sonstige allgemeine Regeln in arbeitsmedizinischen und sicherheitstechnischen Bereichen sind zu beachten.

Veränderungen an der Maschine schließen eine Haftung des Herstellers und daraus entstehende Schäden gänzlich aus.

Trotz bestimmungsmäßiger Verwendung können bestimmte Restrisikofaktoren nicht vollständig ausgeräumt werden. Bedingt durch Konstruktion und Aufbau der Maschine können folgende Risiken auftreten:

- Berührung des Sägeblattes im nicht abgedeckten Sägebereich.
- Eingreifen in das laufende Sägeblatt (Schnittverletzung)
- Rückschlag von Werkstücken und Werkstückteilen.
- Sägeblattbrüche.
- Herausschleudern von fehlerhaften Teilen des Sägeblattes.
- Gehörschäden bei Nichtverwendung des nötigen Gehörschutzes.

Die Maschine darf nur nach ihrer Bestimmung verwendet werden. Jede weitere darüber hinausgehende Verwendung ist nicht bestimmungsgemäß. Für daraus hervorgerufene Schäden oder Verletzungen aller Art haftet der Benutzer/Bediener und nicht der Hersteller.

Bitte beachten Sie, dass unsere Geräte bestimmungsgemäß nicht für den gewerblichen, handwerklichen oder industriellen Einsatz konstruiert wurden. Wir übernehmen keine Gewährleistung, wenn das Gerät in Gewerbe-, Handwerks- oder Industriebetrieben sowie bei gleichzusetzenden Tätigkeiten eingesetzt wird.

**4. Wichtige Hinweise**

Bitte lesen Sie die Gebrauchsanweisung sorgfältig durch und beachten Sie deren Hinweise. Machen Sie sich anhand dieser Gebrauchsanweisung mit dem Gerät, dem richtigen Gebrauch sowie den Sicherheitshinweisen vertraut.

**Sicherheitshinweise**

- Warnung: Wenn Elektrowerkzeuge eingesetzt werden, müssen die grundlegenden Sicherheitsvorkehrungen befolgt werden, um die Risiken von Feuer, elektrischem Schlag und Verletzungen von Personen auszuschließen.
- Beachten Sie alle diese Hinweise, bevor und während Sie mit der Säge arbeiten.
- Bewahren Sie diese Sicherheitshinweise gut auf.
- Schützen Sie sich vor elektr. Schlag! Vermeiden Sie Körperberührungen mit geerdeten Teilen.
- Unbenutzte Geräte sollten an einem trockenen, verschlossenen Ort und außerhalb der Reichweite von Kindern aufbewahrt werden.
- Halten Sie die Werkzeuge scharf und sauber, um besser und sicherer arbeiten zu können.
- Kontrollieren Sie regelmäßig das Kabel des Werkzeugs und lassen Sie es bei Beschädigung von einem anerkannten Fachmann erneuern.
- Kontrollieren Sie Verlängerungskabel regelmäßig und ersetzen Sie sie, wenn sie beschädigt sind.
- Verwenden Sie im Freien nur dafür zugelassene, entsprechend gekennzeichnete Verlängerungskabel.
- Achten Sie darauf, was Sie tun. Gehen Sie mit Vernunft an die Arbeit. Benutzen Sie das Werkzeug nicht, wenn Sie müde sind.
- Benutzen Sie keine Werkzeuge, bei denen sich der Schalter nicht ein- und ausschalten läßt.
- Warnung! Der Gebrauch anderer Einsatzwerkzeuge und anderen Zubehörs kann eine Verletzungsgefahr für Sie bedeuten.
- Ziehen Sie bei jeglichen Einstell- und Wartungsarbeiten den Netzstecker.
- Geben Sie die Sicherheitshinweise an alle Personen, die an der Maschine arbeiten, weiter.
- Vorsicht! Durch das rotierende Sägeblatt besteht Verletzungsgefahr für Hände und Finger.
- Die Maschine ist mit einem Sicherheitsschalter (7) gegen Wiedereinschalten nach Spannungsabfall ausgerüstet.
- Überprüfen Sie vor Inbetriebnahme, ob die Spannung auf dem Typenschild des Gerätes mit der Netzspannung übereinstimmt.
- Ist ein Verlängerungskabel erforderlich, so vergewissern Sie sich, daß dessen Querschnitt für die Stromaufnahme der Säge ausreichend ist. Mindestquerschnitt 1,5 mm<sup>2</sup>, ab 20 m Kabellänge 2,5 mm<sup>2</sup>.
- Kabeltrommel nur im abgerollten Zustand verwenden.
- Überprüfen Sie die Netzanschlußleitung. Verwenden Sie keine fehlerhaften oder beschädigten Anschlußleitungen.
- Benutzen Sie das Kabel nicht, um den Stecker aus der Steckdose zu ziehen. Schützen Sie das Kabel vor Hitze, Öl und scharfen Kanten.
- Setzen Sie die Säge nicht dem Regen aus und benutzen Sie die Maschine nicht in feuchter oder nasser Umgebung.
- Sorgen Sie für gute Beleuchtung.
- Sägen Sie nicht in der Nähe von brennbaren Flüssigkeiten oder Gasen.
- Tragen Sie geeignete Arbeitskleidung! Weite Kleidung oder Schmuck, können vom rotierenden Sägeblatt erfaßt werden.
- Bei Arbeiten im Freien ist rutschfestes Schuhwerk empfehlenswert.
- Tragen Sie bei langen Haaren ein Haarnetz.
- Vermeiden Sie abnormale Körperhaltung
- Die Bedienungsperson muß mindestens 16 Jahre alt sein.
- Kinder von dem am Netz angeschlossenen Gerät fernhalten.
- Halten Sie den Arbeitsplatz von Holzabfällen und herumliegenden Teilen frei.
- Unordnung im Arbeitsbereich kann Unfälle zur Folge haben.
- Lassen Sie andere Personen, insbesondere Kinder, nicht das Werkzeug oder das Netzkabel berühren. Halten Sie sie vom Arbeitsplatz fern.
- An der Maschine tätige Personen dürfen nicht abgelenkt werden.
- Beachten Sie die Motor- und Sägeblatt-Drehrichtung. Nur Sägeblätter verwenden, deren höchstzulässige Geschwindigkeit nicht geringer ist als die maximale Spindelgeschwindigkeit der Kreissäge und des zu schneidenden Werkstoffes.
- Die Sägeblätter (4) dürfen in keinem Fall nach dem Ausschalten des Antriebs durch seitliches Gegendrücken gebremst werden.
- Bauen Sie nur gut geschärfte, rißfreie und nicht verformte Sägeblätter (4) ein.
- Verwenden Sie keine Kreissägeblätter (4) aus hochlegiertem Schnellarbeitsstahl (HSS - Stahl).
- Nur die vom Hersteller empfohlenen Sägeblätter verwenden, die EN 847-1 entsprechen, mit einem Warnhinweis, bei Wechseln des Sägeblattes darauf zu achten, dass die Schnittbreite nicht kleiner und die Stammblattdicke des Sägeblattes nicht größer ist als die Dicke des Spaltkeiles.
- Fehlerhafte Sägeblätter (4) müssen sofort ausgetauscht werden.
- Benützen Sie keine Sägeblätter, die den in dieser Gebrauchsanweisung angegebenen

**D**

Kenndaten nicht entsprechen.

- Sicherheitseinrichtungen an der Maschine dürfen nicht demontiert oder unbrauchbar gemacht werden.
- Abgenutzten Tischeinsatz austauschen.
- Arbeitsstellung stets seitlich vom Sägeblatt.
- Die Maschine nicht soweit belasten, daß sie zum Stillstand kommt.
- Achten Sie darauf, daß abgeschnittene Holzstücke nicht vom Zahnkranz des Sägeblattes erfaßt und weggeschleudert werden.
- Entfernen Sie nie lose Splitter, Späne oder eingeklemmte Holzteile bei laufendem Sägeblatt.
- Zum Beheben von Störungen oder zum Entfernen eingeklemmter Holzstücke die Maschine ausschalten. - Netzstecker ziehen -
- Bei ausgeschlagenem Sägespalt die Tischeinlage erneuern. - Netzstecker ziehen -
- Umrüstungen, sowie Einstell-, Meß- und Reinigungsarbeiten nur bei abgeschaltetem Motor durchführen. - Netzstecker ziehen -
- Überprüfen Sie vor dem Einschalten, daß die Schlüssel und Einstellwerkzeuge entfernt sind.
- Beim Verlassen des Arbeitsplatzes den Motor ausschalten und Netzstecker ziehen.
- Sämtliche Schutz- und Sicherheitseinrichtungen müssen nach abgeschlossener Reparatur oder Wartung sofort wieder montiert werden.
- Die Sicherheits-, Arbeits-, und Wartungshinweise des Herstellers, sowie die in den Technischen Daten angegebenen Abmessungen, müssen eingehalten werden.
- Die einschlägigen Unfallverhütungsvorschriften und die sonstigen, allgemein anerkannten sicherheitstechnischen Regeln, müssen beachtet werden.
- Merkhefte der Berufsgenossenschaft beachten (VBG 7j).
- Die Kreissäge muß an einer 230 V Steckdose, mit einer Absicherung von 16 A, angeschlossen werden.
- Verwenden Sie keine leistungsschwachen Maschinen für schwere Arbeiten.
- Verwenden Sie das Kabel nicht für Zwecke, für die es nicht bestimmt ist!
- Sorgen Sie für sicheren Stand und halten Sie jederzeit das Gleichgewicht.
- Überprüfen Sie das Werkzeug auf eventuelle Beschädigungen!
- Vor weiterem Gebrauch des Werkzeugs müssen Schutzvorrichtungen oder leicht beschädigte Teile sorgfältig auf ihre einwandfreie und bestimmungsgemäße Funktion untersucht werden.
- Überprüfen Sie, ob die beweglichen Teile einwandfrei funktionieren und nicht klemmen oder ob Teile beschädigt sind. Sämtliche Teile müssen richtig montiert sein und alle Bedingungen erfüllen, um den einwandfreien Betrieb des Werkzeugs sicherzustellen.
- Beschädigte Schutzvorrichtungen und Teile müssen sachgemäß durch eine anerkannte Fachwerkstatt repariert oder ausgewechselt werden, soweit nichts anderes in der Gebrauchsanweisung angegeben ist.
- Lassen Sie beschädigte Schalter durch eine Kundendienstwerkstatt auswechseln.
- Dieses Werkzeug entspricht den einschlägigen Sicherheitsbestimmungen. Reparaturen dürfen nur durch eine Elektrofachkraft ausgeführt werden, indem Originalersatzteile verwendet werden; andernfalls können Unfälle für Benutzer entstehen.
- Falls erforderlich, geeignete persönliche Schutzausrüstung tragen. Dies könnte beinhalten:
  - Gehörschutz zur Vermeidung des Risikos, schwerhörig zu werden;
  - Atemschutz zur Vermeidung des Risikos, gefährlichen Staub einzuatmen.
- Beim Hantieren mit Sägeblättern und rauen Werkstoffen handschuhe tragen. Sägeblätter müssen wann immer praktikabel in einem Behältnis getragen werden.
- Die Bedienperson muss über die Bedingungen informiert werden, die die Lärmverurschung beeinflussen (z. B. Sägeblätter, die zur Verringerung der Geräuschentwicklung konstruiert wurden, Pflege von Sägeblatt und Maschine).
- Fehler in der Maschine, einschließlich der Schutzeinrichtungen und des Sägeblattes, sind, so bald sie entdeckt werden, der für die Sicherheit verantwortlichen Person zu melden.
- Beim Transportieren der Maschine nur die Transportvorrichtungen verwenden und niemals die Schutzvorrichtungen für Handhabung und Transport verwenden.
- Alle Bedienpersonen müssen angemessen in der Verwendung, der Einstellung und der Bedienung der Maschine geschult sein.
- Sägen Sie kein Schnittgut, welches Fremdkörper wie z.B. Drähte, Kabel oder Schnüre enthält.
- Nur scharfe Sägeblätter verwenden.



**Achtung  
Verletzungsgefahr!  
Nicht in das laufende  
Sägeblatt greifen.**



**Augenschutz tragen****Gehörschutz tragen****Staubschutz tragen****Geräuschemissionswerte**

	Betrieb
Schalldruckpegel $L_{PA}$	86,5 dB
Schalleistungspegel $L_{WA}$	97,5 dB

Die angegebenen Werte sind Emissionswerte und müssen damit nicht zugleich auch sichere Arbeitsplatzwerte darstellen. Obwohl es eine Korrelation zwischen Emissions- und Immissionspegeln gibt, kann daraus nicht zuverlässig abgeleitet werden, ob zusätzliche Vorsichtsmaßnahmen notwendig sind oder nicht. Faktoren, welche den derzeitigen am Arbeitsplatz vorhandenen Immissionspegel beeinflussen können, beinhalten die Dauer der Einwirkungen, die Eigenart des Arbeitsraumes, andere Geräuschquellen usw., z.B. die Anzahl der Maschinen und anderen benachbarten Vorgängen. Die zuverlässigen Arbeitsplatzwerte können ebenso von Land zu Land variieren. Diese Information soll jedoch den Anwender befähigen, eine bessere Abschätzung von Gefährdung und Risiko vorzunehmen.

**5. Technische Daten**

Wechselstrommotor:	230 V ~ 50 Hz
Leistung P:	1500 W S1
Leistung P:	2200 W S6 40%
Schutzart:	IP 54
Leerlaufdrehzahl $n_0$ :	2860 min <sup>-1</sup>
Sägeblatt:	Ø 400 x Ø 30 x 3 mm
Anzahl der Zähne:	40
Schnittleistung max.:	125 mm
Gewicht:	37 kg

Betriebsart S6 40%: Durchlaufbetrieb mit Aussetzbelastung (Spieldauer 10 min). Um den Motor nicht unzulässig zu erwärmen darf der Motor 40% der Spieldauer mit der angegebenen Nennleistung betrieben werden und muss anschließend 60% der Spieldauer ohne Last weiterlaufen.

**6. Montage Wippsäge (Bild 1-8)****6.1 Montage Querstreben (Bild 1-3)**

Befestigen Sie die beiden Querstreben (23) an den beiden innenliegenden Standfüßen, wie in Bild 3 gezeigt. Verwenden Sie hierzu die Schrauben (a), die Unterlegscheiben (b), sowie die selbstsichernde Muttern (c).

**6.2 Montage Griffe (Bild 1/2/4)**

Befestigen Sie die beiden Griffe (8) an der Zuführwippe (6), wie in Bild 4 gezeigt. Verwenden Sie hierzu die Inbusschrauben (f).

**6.3 Montage Längenanschlag (Bild 1/5/6)**

Schieben Sie den Längenanschlag (9) in die vorgesehene Öffnung an der Zuführwippe (6) (Bild 5) und befestigen Sie den Längenanschlag (9) mit der Schraube (e), wie in Bild 6 gezeigt.

**6.4 Montage Wippenverlängerung (Bild 1/7/8)**

Schieben Sie die Wippenverlängerung (10) in die vorgesehene Öffnung an der Zuführwippe (6) (Bild 7) und befestigen Sie Wippenverlängerung (10) mit der Schraube (d), wie in Bild 8 gezeigt.

**7. Vor Inbetriebnahme (Abb. 1/9)**

- **Ohne vorherige Kenntnisnahme dieser Bedienungsanleitung mit sämtlichen Sicherheitshinweisen ist die Inbetriebnahme der Maschine untersagt! Wenn Sie keine Erfahrung im Umgang mit derartigen Maschinen haben, sollten Sie Hilfe bei sachkundigen Personen einholen.**
- Säge auspacken und auf eventuelle Transportschäden überprüfen.
- Ein Betrieb der Maschine ist nur im Freien erlaubt. Die Maschine muss fest auf einem waagrecht, ebenen Boden stehen. Der Boden in der Umgebung der Maschine muss frei von Abfällen, glatten Stellen oder Stolperfallen sein.
- Alle Abdeckungen und Sicherheitsvorrichtungen müssen ordnungsgemäß montiert sein und das Sägeblatt muss frei laufen können.
- Gesamte Maschine und alle Kabel auf eventuelle Transportschäden überprüfen.

**D**

- Sägeblatt auf festen Sitz, Verschmutzung, Beschädigungen und Schärfe überprüfen. Stumpfe Sägeblätter nachschleifen oder austauschen.
- Alle Schraubverbindungen auf festen Sitz überprüfen.
- Spalteinlagen (11) auf Abnutzung überprüfen und gegebenenfalls austauschen.
- Die Zuführwippe (6) muss eigenständig in ihre Ausgangsposition zurückkehren.
- Kontrollieren Sie die Maschine auf eventuell vorhandene Fremdkörper die Herausgeschleudert werden können.
- Die Stromquelle muss mit einem FI-Schalter mit einem Fehlerstrom von 30mA abgesichert sein.
- Vergewissern Sie sich vor dem Anschließen der Maschine, dass die Daten auf dem Typenschild mit den Netzdaten übereinstimmen.
- **Achtung:** Während des Betriebes müssen weitere Personen unbedingt ausreichend Abstand zur Säge haben!
- Es ist nicht erlaubt mehrere Holzstücke oder Bündel gleichzeitig zu sägen -Verletzungsgefahr! Gebogene Holzstücke so in die Zuführwippe (6) legen, dass die nach außen gebogene Seite zum Sägeblatt zeigt.
- Die Zuführwippe (6) für das Sägegut ist mit Widerhaken (12) versehen, die ein Drehen des Schnittgutes verhindern.
- Bevor Sie den Ein-/Ausschalter (7) betätigen vergewissern Sie sich, ob das Sägeblatt (4) richtig montiert ist und bewegliche Teile leichtgängig sind.

**8. Bedienung / Betrieb****8.1 Sägen (Abb. 10)**

- Das Sägegut in die Zuführwippe (6) legen.
- Durch Drücken des grünen Taster(13) kann die Säge eingeschaltet werden. Warten bis die volle Drehzahl erreicht ist.
- Die Zuführwippe (6) mit beiden Händen am Handgriff (8) nehmen und zum Sägeblatt (4) führen.
- Durch Drücken der Zuführwippe (6) wird das Sägeblatt durch den Sägeblattschutz (3) freigegeben.
- Zuführwippe (6) nur so stark andrücken, dass die Motordrehzahl nicht sinkt.
- Nach erfolgtem Schnitt die Zuführwippe (6) wieder **vollständig** in die Ausgangsposition zurück bringen.
- Abgesägtes Schnittgut aus der Zuführwippe (6) entfernen.
- Um die Säge wieder auszuschalten, muss die rote Taste „0“ (14) gedrückt werden.

10

**8.2 Sägeblatt wechseln (Abb. 11-13)**

**Achtung: Netzstecker ziehen!**  
**Sägeblatt vor dem Wechsel abkühlen lassen!**  
**Zur Reinigung des Sägeblattes keine brennbaren Flüssigkeiten verwenden.**  
**Tragen Sie beim Hantieren mit Sägeblättern immer Arbeitshandschuhe. Verletzungsgefahr!**

- Schrauben (15) am Abdeckblech (16) mit dem Schlüssel (17) entfernen und Abdeckblech abnehmen.
- Stirnlochschlüssel (18) am Außenflansch (19) ansetzen und gegenhalten, anschließend mit dem Schlüssel (17) die Mutter (20) gegen den Uhrzeigersinn lösen.
- Die Mutter (20) und den Außenflansch (19) von der Sägewelle (21) abnehmen.
- Nun kann das Sägeblatt (4) von der Sägewelle (21) abgenommen werden.
- Innenflansch (22), Außenflansch (18) und Mutter (20) sorgfältig reinigen.
- Neues Sägeblatt in umgekehrter Reihenfolge wieder montieren und Mutter (20) fest anziehen.
- **Wichtig: Mutter nicht durch Schläge auf das Werkzeug oder Werkzeugverlängerungen anziehen! Auf richtige Drehrichtung des Sägeblattes (4) achten!**
- **Achtung! Vergessen Sie nicht, Ihr Werkzeug zu entfernen!**

**9. Wartung, Reinigung, Reparatur**

**Achtung! Netzstecker ziehen.**

Verschmutzungen sind regelmäßig von der Maschine zu entfernen. Benutzen Sie dazu einen Handfeger oder Lappen. Überprüfen Sie das Sägeblatt regelmäßig auf Abnutzung. Bei längerem Stillstand muss das Sägeblatt leicht eingeeölt werden. Stumpfe Sägeblätter müssen nachgeschliffen werden. Verharzte Sägeblätter reinigen! Überprüfen Sie regelmäßig alle Schraubverbindungen auf festen Sitz. Halten Sie Griffe trocken und frei von Harz, Öl oder Fettverschmutzung. Benutzen Sie zur Reinigung keine ätzenden Reinigungsmittel. Die Säge muss in ungeschützten Räumen oder im Freien mit einer Plane abgedeckt werden. Schützen Sie besonders den Motor und den Schalter vor Wasserkontakt.

**Achtung: Reparaturen an Elektrowerkzeugen dürfen ausschließlich durch eine Elektrofachkraft ausgeführt werden!**

## 10. Ersatzteilbestellung

Bei der Ersatzteilbestellung sollten folgende

Angaben gemacht werden:

- Typ des Gerätes
- Artikelnummer des Gerätes
- Ident-Nummer des Gerätes
- Ersatzteil-Nummer des erforderlichen Ersatzteils

Aktuelle Preise und Infos finden Sie unter  
[www.isc-gmbh.info](http://www.isc-gmbh.info)

## 11. Entsorgung und Wiederverwertung

Das Gerät befindet sich in einer Verpackung um Transportschäden zu verhindern. Diese Verpackung ist Rohstoff und ist somit wieder verwendbar oder kann dem Rohstoffkreislauf zurückgeführt werden.

Das Gerät und dessen Zubehör bestehen aus verschiedenen Materialien, wie z.B. Metall und Kunststoffe. Führen Sie defekte Bauteile der Sondermüllentsorgung zu. Fragen Sie im Fachgeschäft oder in der Gemeindeverwaltung nach!

PL

**⚠ OSTRZEŻENIE**

**Przeczytać wszystkie wskazówki bezpieczeństwa i instrukcję.** Nieprzestrzeganie instrukcji i wskazówek bezpieczeństwa może wywołać porażenia prądem, niebezpieczeństwo pożaru lub ciężkie zranienia.  
**Proszę zachować na przyszłość wskazówki bezpieczeństwa i instrukcję.**

**1. Opis urządzenia (rys.1)**

- 1 Silnik
- 2 Nieruchoma osłona tarczy
- 3 Ruchoma osłona tarczy
- 4 Tarcza pilarska
- 5 Rama
- 6 Wahacz
- 7 Włącznik z wtyczką
- 8 Uchwyt
- 9 Ogranicznik wzdłużny
- 10 Przedłużenie wahacza

**2. Zawartość zestawu**

- Piła wahadłowa do cięcia drzewa opałowego
- Brzeszczot
- Narzędzia do zmiany brzeszczotu

**3. Użycie zgodne z przeznaczeniem**

Piła służy do cięcia drzewa opałowego na mniejsze kawałki (zgodnie z podanymi wymiarami) za pomocą wahacza przesuwanego w kierunku brzeszczotu.

Urządzenie jest przeznaczone wyłącznie do użytku na wolnym powietrzu i do obsługi przez jedną osobę. Inne osoby powinny w czasie pracy urządzenia zachować odpowiedni odstęp bezpieczeństwa.

**Każde inne, wychodzące poza ten zakres zastosowanie jest niezgodne z przeznaczeniem.**

Za wynikające stąd szkody i okaleczenia wszelkiego rodzaju odpowiada użytkownik / obsługujący, a nie producent. Należy stosować tylko odpowiednie dla tej maszyny tarcze pilarskie (ze stopów twardych lub tarcze o stałej prędkości obrotowej). Nie wolno używać tarcz pilarskich ze stali szybkoobrotowej oraz wszelkiego typu tarcz do ściernic. Do zgodnego z przeznaczeniem zastosowania należy również przestrzeganie wskazówek dotyczących bezpieczeństwa oraz instrukcji montażu i wskazówek eksploatacyjnych w instrukcji obsługi.

Osoby, które obsługują i konserwują urządzenie, muszą się zapoznać z tymi wskazówkami oraz należy je pouczyć o możliwych niebezpieczeństwach.  
Poza tym należy jak najdokładniej przestrzegać obowiązujących przepisów w sprawie zapobiegania wypadkom (BHP).  
Należy stosować się do pozostałych ogólnych zasad z dziedziny medycyny pracy i techniki bezpieczeństwa.

Przeróbki dokonane w obrębie maszyny całkowicie wykluczają odpowiedzialność producenta za spowodowane na skutek tego szkody.

Pomimo zgodnego z przeznaczeniem zastosowania nie można całkowicie wyeliminować określonych czynników ryzyka resztkowego. Ze względu na konstrukcję i budowę maszyny mogą wystąpić następujące zagrożenia:

- Dotknięcie tarczy pilarskiej w nieosłoniętym obrębie pilarki.
- Sięgnięcie do pracującej tarczy (rana cięta).
- Odrzucenie przedmiotu obrabianego lub części przedmiotu obrabianego.
- Pęknięcie/złamanie tarczy pilarskiej.
- Wyrzucenie wadliwych części tarczy, wzmocnionych płytkami z węglików spiekanych.
- Uszkodzenia słuchu w wypadku niestosowania koniecznej ochrony słuchu.

Urządzenia użytkować tylko zgodnie z jego przeznaczeniem. Każde użycie, odbiegające od opisanego w niniejszej instrukcji jest niezgodne z przeznaczeniem urządzenia. Za powstałe w wyniku takiego użytkowania szkody lub zranienia odpowiedzialność ponosi użytkownik/ właściciel, a nie producent.

Proszę pamiętać o tym, że nasze urządzenie nie jest przeznaczone do zastosowania zawodowego, rzemieślniczego lub przemysłowego.

Umowa gwarancyjna nie obowiązuje, gdy urządzenie było stosowane w zakładach rzemieślniczych, przemysłowych lub do podobnych działalności.

**4. Ważne wskazówki**

Prosimy o dokładne przeczytanie instrukcji obsługi i przestrzeganie zawartych w niej zaleceń. Prosimy zapoznać się na podstawie poniższej instrukcji z urządzeniem, jego prawidłowym użytkowaniem oraz wskazówkami dotyczącymi bezpieczeństwa.

**Wskazówki bezpieczeństwa**

- Uwaga! Aby uniknąć niebezpieczeństwa porażenia prądem, wzniesienia pożaru i zranień, należy w czasie obsługi urządzenia przestrzegać wskazówek bezpieczeństwa.
- Zachowywać wskazówki bezpieczeństwa przed i w czasie pracy z urządzeniem.
- Przechowywać wskazówki bezpieczeństwa.
- Zapobiegać porażeniu prądem. Unikać zetknięcia ciała z uziemionymi częściami.
- Przechowywać narzędzia w suchym, zamkniętym i niedostępnym dla dzieci miejscu. Ciężkich urządzeń nie ustawiać na regałach.
- Ostrogi i czystymi urządzeniami można lepiej i bezpieczniej pracować.
- Każdorazowo przed użyciem skontrolować urządzenie, kabel zasilający i włącznik. Używać wyłącznie nieuszkodzonego i w pełni sprawnego urządzenia. Uszkodzone części natychmiast wymienić w autoryzowanym serwisie.
- Regularnie kontrolować przedłużacz i wymieniać w razie uszkodzenia.
- Przy pracy na wolnym powietrzu używać wyłącznie do tego przeznaczonych i odpowiednio oznakowanych przedłużaczy.
- Należy stale obserwować swoje czynności, pracować rozsądnie. Nie używać narzędzi będąc w stanie złej koncentracji.
- Nie używać urządzenia jeśli włącznik jest zepsuty.
- Dla własnego bezpieczeństwa używać wyłącznie osprzętu i urządzeń dodatkowych podanych w instrukcji obsługi lub polecanych przez producenta.
- Wyciągnąć wtyczkę z gniazdka przed zmianą osprzętu, w razie nieużywania i przed wykonywaniem jakichkolwiek czynności przy urządzeniu.
- Przekazać wskazówki bezpieczeństwa wszystkim użytkownikom urządzenia.
- Uwaga! Ze względu na rotację brzeszczotu istnieje niebezpieczeństwo zranienia dłoni i palców.
- Urządzenie zostało wyposażone w wyłącznik bezpieczeństwa (7), który uniemożliwia niekontrolowane włączenie urządzenia w przypadku braku zasilania.
- Przed podłączeniem sprawdzić czy napięcie na tabliczce znamionowej zgadza się z napięciem w sieci.
- W razie konieczności użycia przedłużacza upewnić się, czy jest on wystarczający do odpowiedniej pracy piły. Minimalny przekrój 1,5mm<sup>2</sup>, od 20 m – 2,5 mm<sup>2</sup>.
- Przedłużaczy używać wyłącznie w rozwiniętym stanie.
- Sprawdzić kabel zasilający. Nie używać uszkodzonego kabla zasilającego.
- Nie przenosić urządzenia trzymając za kabel. Nie ciągnąć za kabel w celu wyciągnięcia wtyczki z gniazdka. Chronić kabel przed zarem, olejem i ostrymi krawędziami. Podczas pracy kabel trzymać zawsze z tyłu urządzenia.
- Nie wystawiać urządzeń elektrycznych na deszcz. Nie używać urządzeń elektrycznych w mokrym lub wilgotnym otoczeniu.
- Dbać o dobre oświetlenie.
- Nie używać urządzenia w pobliżu łatwopalnych cieczy, oparów i gazów.
- Nie nosić luźnej odzieży ani biżuterii. Luźne części mogą zostać wciągnięte. Nosić rękawice gumowe.
- Nosić odporne na ślizganie obuwie przy pracach na wolnym powietrzu.
- Przy długich włosach wiązać włosy lub używać siateczki na włosy.
- Utrzymywać stabilną postawę ciała, unikać postaw nienaturalnych.
- Użytkownicy muszą mieć ukończone 16 lat.
- W czasie pracy dzieci trzymać z daleka od miejsca pracy. Miejsce pracy utrzymywać w czystości od odpadków drewna i innych elementów.
- Utrzymywać porządek w miejscu pracy. Nieporządek w miejscu pracy może powodować wypadki.
- Nie zezwalać postronnym osobom na dotykanie narzędzi lub kabla, trzymać postronne osoby z dala od miejsca pracy.
- Nie rozpraszać użytkowników w czasie cięcia piłą.
- Kontrolować kierunek obrotów silnika i brzeszczotu. Używać wyłącznie brzeszczotów, których największa dopuszczalna prędkość nie jest mniejsza niż maksymalna prędkość wrzeciona piły i materiału, który ma być cięty.
- Nie zatrzymywać brzeszczotu (4) po wyłączeniu urządzenia przez boczny nacisk.
- Zakładać wyłącznie ostre, nieoporysowane i niezdeformowane brzeszczoty (4).
- Nie używać brzeszczotów do pił ukośnych HSS ze stali szybko tnącej (4).
- Używać wyłącznie brzeszczotów (4) polecanych przez producenta, które odpowiadają normie EN 847-1, ze wskazówką przy wymianie brzeszczotu, że szerokość cięcia nie może być mniejsza i szerokość płyty brzeszczotu nie może być większa, niż szerokość klinu.
- Uszkodzony brzeszczot natychmiast wymienić.
- Nie używać brzeszczotów, które nie spełniają danych podanych w instrukcji obsługi.

**PL**

- Nie demontować elementów zabezpieczających i nie umniejszać ich funkcjonalności.
- Wymieniać zużyte wypełnienia stołu.
- Pracować zawsze w bocznym ustawieniu do brzeszczotu.
- Nie przeciążać urządzenia tak dalece, że doprowadzi to do jej zatrzymania.
- Uważać, żeby odcięte kawałki drewna nie zostały pochwycone i wyrzucone przez urządzenie.
- Nie usuwać trocin, odłamków i elementów drewna w czasie pracy urządzenia.
- Aby usunąć usterki lub zablokowane elementy wyłączyć urządzenie i wyciągnąć wtyczkę z gniazdka.
- Przy wybitej szczelinie piły wymienić wkładkę stołu. Wyciągnąć wtyczkę z gniazdka.
- Zmiany ustawienia, czyszczenie przeprowadzać po wyłączeniu urządzenia i wyciągnięciu wtyczki z gniazdka.
- Sprawdzić przed włączeniem, czy zostały usunięte klucze ślusarskie i urządzenia nastawcze.
- Przed opuszczeniem miejsca pracy wyłączyć urządzenie i wyciągnąć wtyczkę z gniazdka.
- Elementy zabezpieczające ponownie zamontować po zakończeniu naprawy lub konserwacji.
- Zachowywać wskazówki producenta dotyczące bezpieczeństwa, pracy i konserwacji oraz wymiarów podanych w danych technicznych.
- Przestrzegać odpowiednich przepisów BHP i pozostałych ogólnych wskazań bezpieczeństwa.
- Przestrzegać wskazań branżowej organizacji przedsiębiorstw w zakresie obowiązkowego ubezpieczenia od następstw nieszczęśliwych wypadków.
- Piłę podłączać do gniazdka 230 V z bezpiecznikiem 16A.
- Nie używać słabych urządzeń do ciężkich prac.
- Nie używać kabla do celów, do których nie jest przeznaczony.
- Zachowywać równowagę.
- Regularnie sprawdzać, czy urządzenie nie jest uszkodzone.
- Dalsze użycie urządzenia jest możliwe tylko, gdy elementy zabezpieczające funkcjonują bez zarzutu, lekko uszkodzone części skontrolować, czy nie mają wpływu na bezpieczeństwo pracy urządzeniem.
- Regularnie sprawdzać, czy ruchome części urządzenia nie są zablokowane i funkcjonują bez zarzutu. Wszystkie części muszą być właściwie zamontowane i spełniają swoje funkcje oraz zapewniają właściwą pracę urządzenia.
- Części uszkodzone wymieniać wyłącznie w autoryzowanym serwisie, o ile w instrukcji nie wskazano inaczej.
- Uszkodzone włączniki wymieniać w autoryzowanym serwisie.
- Urządzenie odpowiada odnośnym normom bezpieczeństwa. Naprawy mogą być dokonywane tylko przez autoryzowany serwis, w innym wypadku może zaistnieć niebezpieczeństwo dla użytkownika. Używać tylko oryginalnych części zamiennych i eksploatacyjnych.
- W razie konieczności nosić ubranie i elementy ochronne takie jak:
  - Nauszniki ochronne, aby zapobiec ryzyku szkód narządu słuchu
  - Maskę ochronną, aby zapobiec wdychaniu szkodliwego pyłu.
  - Rękawice ochronne w czasie pracy z brzeszczotem. W razie przenoszenia brzeszczot umieścić w pojemniku.
- Użytkownik powinien być poinformowany o przyczynach powstawania hałasu (specjalne brzeszczoty przystosowane do mniejszej emisji hałasu, pielęgnacja brzeszczotu i urządzenia).
- Uszkodzenie urządzenia, również związane z elementami zabezpieczającymi i brzeszczotem, zgłaszać natychmiast po ustaleniu kompetentnej osobie.
- W czasie transportu urządzenia posiłkować się wyłącznie elementami do tego przeznaczonymi, nie używać w tym celu elementów zabezpieczających.
- Przeszkolić wszystkich użytkowników co do właściwego użytkowania, ustawienia i obsługi.
- Nie ciąć drzewa, w którym znajdują się elementy obce – druty, kable, sznury.
- Używać wyłącznie ostrych brzeszczotów.

**Uwaga!**

**Niebezpieczeństwo skażenia! Nie sięgać do obracającej się tarczy piłarskiej.**



**Nosić okulary ochronne**



**Nosić słuchawki ochronne**

**Nosić maskę przeciwpyłową****Wartości emisji hałasu**

	obciążenia
Poziom ciśnienia akust. $L_{pA}$	86,5 dB
Poziom mocy akust. $L_{WA}$	97,5 dB

Podane wartości są wartościami emisji i nie muszą jednocześnie stanowić pewnych wartości dla stanowiska pracy. Choć istnieją korelacja między poziomami emisji i imisji, nie można na tej podstawie wnioskować, czy potrzebne są dodatkowe środki zabezpieczające, czy też nie. Czynniki, które mogą wpływać na aktualny poziom imisji na stanowisku pracy, obejmują czas oddziaływań, specyfikę pomieszczenia roboczego, inne źródła hałasu, np.: liczbę maszyn i innych przebiegających w sąsiedztwie procesów. Bezpieczne wartości dla stanowiska pracy mogą też różnić się w poszczególnych krajach. Informacja ta powinna jednak umożliwić użytkownikowi lepsze oszacowanie zagrożenia i ryzyka.

**5. Dane techniczne**

Silnik prądu przemiennego	230 V ~ 50 Hz
Moc P	1500 W S1
Moc P	2200 W S6 40%
Ochrona	IP 54
Liczba obrotów biegu jałowego	2860 $\text{min}^{-1}$
Brzeszczot	$\varnothing 400 \times \varnothing 30 \times 3 \text{ mm}$
Liczba zębów	40
Max szerokość cięcia	125 mm
Waga	37 kg

Rodzaj pracy S6 40%: praca przerywana z przerwami jałowymi krótkotrwałymi (czas cyklu 10 min.). Aby uniknąć zbyt dużego obciążenia silnika, silnik może pracować 40% cyklu z podaną mocą nominalną, następnie pracować bez obciążenia 60% cyklu.

**6. Montaż piły wahadłowej (rys. 1- 8)**

**6.1 Montaż drążków poprzecznych (rys. 1- 3)**  
Obydwa drążki poprzeczne (23) umocować na dwóch wewnętrznych nóżkach, jak pokazano na rys. 3. W tym celu użyć śrub (a), podkładek (b) oraz

samozabezpieczających nakrętek (c).

**6.2 Montaż uchwytów (rys. 1/2/4)**

Obydwa uchwyty (8) umocować na wahaczu, jak pokazano na rys. 4. W tym celu użyć śrub imbusowych (f).

**6.3 Montaż ogranicznika wzdłużnego (rys. 1/5/6)**

Ogranicznik wzdłużny (9) wsunąć do odpowiedniego otworu wahacza (6) (rys. 5) a następnie umocować ogranicznik wzdłużny (9) za pomocą śruby (e), jak pokazano na rys. 6.

**6.4 Montaż przedłużenia wahacza (rys. 1/7/8)**

Przedłużenie wahacza (10) wsunąć do odpowiedniego otworu wahacza (6) (rys. 7) a następnie umocować przedłużenie wahacza (10) za pomocą śruby (d), jak pokazano na rys. 8.

**7. Przed uruchomieniem (Rys. 1/9)**

- **Nie używać urządzenia przed zapoznaniem się z instrukcją obsługi i wskazówkami bezpieczeństwa! Jeśli nie macie Państwo doświadczenia w obsłudze tego rodzaju urządzenia, należy skontaktować się z kompetentną osobą**
- Rozpakować urządzenie i sprawdzić pod kątem ew. uszkodzeń w czasie transportu.
- Użycie urządzenia jest dozwolone wyłącznie na wolnym powietrzu. Urządzenie musi stać równo na podłożu i być zamocowane przez otwory mocujące (13) na stopach do podłoża. Podłoże w otoczeniu piły musi być czyste od odpadków, śliskich powierzchni i elementów, które mogłyby spowodować potknięcie.
- Wszystkie osłony i elementy zabezpieczające zamontować odpowiednio. Tarcza pilarska musi obracać się bez zakleszczeń.
- Skontrolować urządzenie i kabel pod kątem uszkodzeń podczas transportu.
- Skontrolować tarczę pilarską pod kątem odpowiedniego mocowania, czystości, uszkodzenia i ostrości. Stępią tarczę naostrzyć lub wymienić.
- Skontrolować mocowanie śrub.
- Wyłożenie szczeliny piły (11) skontrolować pod kątem zużycia i ewentualnie wymienić.
- Wahacz (6) musi za pomocą sprężyny wracać sam do pozycji wyjściowej.
- Skontrolować urządzenie pod kątem ew. ciał obcych, które mogłyby być wyrzucone.
- Źródło prądu musi być zabezpieczone wyłącznikiem ochronnym FI i bezpiecznikiem 30 mA.

PL

- Przed podłączeniem urządzenia należy się upewnić, że dane na tabliczce znamionowej urządzenia.
- **Uwaga!** W czasie pracy urządzenia pozostałe osoby muszą zachować odpowiedni odstęp bezpieczeństwa.
- Nie przecinać jednocześnie wielu kawałków drzewa lub wiązki. Niebezpieczeństwo zranienia! Wygięte kawałki drzewa układać do wahacza w ten sposób, że element wygięty na zewnątrz skierowany jest w stronę tarczy pilarskiej.
- Wahacz jest wyposażony w haki, które uniemożliwiają przekręcanie drewna.
- Przed włączeniem włącznika (7) upewnić się, że tarcza pilarska jest właściwie zamontowana i ruchome części nie blokują się

## 8. Obsługa/ Użytkowanie

### 8.1 Cięcie (Rys. 10)

- Drzewo włożyć do wahacza.
- Przez przyciśnięcie zielonego (13) przycisku piła zostaje włączona. Odczekać do momentu, gdy urządzenie osiągnie maksymalną prędkość obrotową.
- Chwyć wahacz (6) obiema rękami za uchwyt (8) i poprowadzić do brzeszczotu (4).
- Przez nacisk wahacza (6) tarcza pilarska wychodzi z osłony (3).
- Wahacz (6) naciskać tylko do tego stopnia, żeby obroty silnika nie spadały.
- Po przeprowadzonym cięciu cofnąć wahacz (6) **całkowicie** – do pozycji wyjściowej
- Przecięte drzewo wyciągnąć z wahacza (6).
- W celu całkowitego wyłączenia piły należy nacisnąć czerwony przycisk „0” (14).

### 8.2. Wymiana tarczy pilarskiej (rys. 11- 13)

**Uwaga! Wyciągnąć wtyczkę z gniazdka. Przed wymianą tarczę pilarską wychłodzić. Do czyszczenia tarczy pilarskiej nie używać palnych środków.**  
**Podczas prac przy tarczy pilarskiej zawsze nosić rękawice robocze. Niebezpieczeństwo zranienia!**

- Zdjąć śrubę (15) z blachy osłonowej (16) za pomocą klucza (17) i odsunąć blachę do dołu.
- Klucz otworowy do śrub czołowych umieścić na kołnierzu zewnętrznym a następnie śrubę kołnierza (20) poluzować za pomocą klucza (17) w kierunku odwrotnym do ruchu wskazówek zegara.
- Nakrętkę (20) oraz kołnierz zewnętrzny (19) zdjąć z wału piły (21).

- Następnie zdjąć tarczę piły (4) z wału piły (21).
- Wyczyścić starannie kołnierz wewnętrzny (22), kołnierz zewnętrzny (18) oraz nakrętkę (20).
- Nową tarczę pilarską zamontować w odwrotnej kolejności a następnie dokręcić nakrętkę (20).  
**Ważne! Nie dokręcać nakrętki przez uderzenie w urządzenie lub przedłużenia części urządzenia! Pamiętaj o kierunku obrotów tarczy pilarskiej (4)!**
- **Uwaga! Proszę pamiętać o usunięciu narzędzi!**

## 9. Konserwacja, czyszczenie, naprawa

### Uwaga! Wyciągnąć wtyczkę z gniazdka.

Regularnie czyścić urządzenie. W tym celu używać ręcznej zmiotki i szmatki. Regularnie sprawdzać stan zużycia brzeszczotu.

Stępiony brzeszczot naostrzyć. Zabrudzony żywicą brzeszczot wyczyścić.

Sprawdzać stan mocowania śrub.

Uchwyty utrzymywać w czystości od żywicy, oleju i tłuszczu. Do czyszczenia nie używać żrących środków czyszczących.

Piłę przechowywać w zamkniętym pomieszczeniu lub pod przykryciem na wolnym powietrzu.

Zwłaszcza silnik i włącznik chronić przed kontaktem z wodą.

**Uwaga: Naprawy mogą być przeprowadzane wyłącznie w autoryzowanym serwisie.**

## 10. Zamawianie części zamiennych

Zamawiając części zamienne, należy podać następujące dane:

- Typ urządzenia
- Nr wyrobu
- Nr identyfikacyjny urządzenia
- Nr wymaganej części zamiennej

Aktualne ceny i informacje znajdują Państwo na stronie [www.isc-gmbh.info](http://www.isc-gmbh.info)

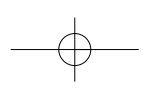
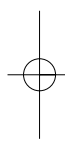
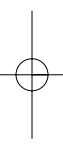
## 11. Usuwanie odpadów i recykling

Urządzenie znajduje się w opakowaniu w celu uniknięcia uszkodzeń podczas transportu. To opakowanie jest surowcem, który można użytkować ponownie lub można przeznaczyć do powtórnego przerobu. Urządzenie i akcesoria do niego składają się z różnych materiałów, jak np. metal i tworzywa sztuczne. Uszkodzone elementy urządzenia proszę dostarczyć do punktu zbiorczego surowców





wtórnych. Proszę poprosić o informację w sklepie specjalistycznym bądź w placówce samorządu lokalnego.



**RUS****⚠ ВНИМАНИЕ!**

**Прочитайте все указания по технике безопасности и технические требования.**

При невыполнении указаний по технике безопасности и технических требований возможно получение удара током, возникновение пожара и/или получение серьезных травм.

**Храните все указания по технике безопасности и технические требования для того, чтобы было возможно воспользоваться ими в будущем.**

**1. Состав устройства (рис. 1)**

- 1 двигатель
- 2 крышка пильного полотна неподвижная
- 3 крышка пильного полотна подвижная
- 4 пильное полотно
- 5 рама
- 6 подводное коромысло
- 7 переключатель - штекер комбинация
- 8 рукоятка
- 9 упор по длине
- 10 удлинитель коромысла

**2. Объем поставки**

- Пила с коромыслом для дров
- НМ-пильное полотно (твердый сплав)
- Инструмент для замены пильного полотна

**3. Использование по назначению**

Пила с коромыслом для дров служит для поперечной распиловки дров допустимого размера (смотрите технические данные) в поворачивающемся к пильному полотну подводном коромысле. Это устройство предназначено только для применения вне зданий и использования в работе одним человеком. Посторонние лица должны во время работы находиться на достаточном расстоянии от инструмента.

**Устройство разрешается использовать только в соответствии с его назначением.**

Любое другое, выходящее за эти рамки использование является не соответствующим предписанию. За возникший в результате этого ущерб или травмы любого рода несет ответственность пользователь и работающий с устройством, но не изготовитель.

Разрешается использовать только подходящие для устройства пильные полотна (НМ/пильные полотна или CV-пильные полотна). Запрещено использование HSS-пильных полотен и отрезных дисков любого рода.

В использование согласно предписанием входит также выполнение указаний по технике безопасности, а также руководству по монтажу и указаний по эксплуатации из руководства по эксплуатации.

Лица, работающие с устройством и проводящие техобслуживание, должны быть с ним ознакомлены и иметь сведения о возможных опасностях.

Кроме того необходимо точно следовать действующим предписаниям по предупреждению травматизма.

Также необходимо соблюдать общие правила рабочей медицины и техники безопасности.

Проведение изменений на машине полностью исключает ответственность изготовителя за вытекающий из этого ущерб.

Несмотря на использование согласно предписания невозможно полностью устранить опасность. В связи с конструкцией и структурой устройства могут возникнуть следующие опасности:

- Прикосновение к пильному полотну в не закрытой области пилы.
- Попадание руки в движущееся пильное полотно (резаная рана)
- Отдача обрабатываемой детали и ее частей.
- Поломка пильного полотна.
- Выброс неисправных частей пильного полотна.
- Повреждение органов слуха при отсутствии использования необходимых средств защиты органов слуха.

Устройство можно использовать только в соответствии с его предназначением. Любое другое, выходящее за эти рамки использование, считается не соответствующим предписанию. За возникшие в результате этого ущерб или травмы любого рода несет ответственность пользователь или работающий с инструментом, а не изготовитель.

Необходимо учесть, что наши устройства согласно предписанию не рассчитаны для использования в промышленной, ремесленной или индустриальной области. Мы не предоставляем гарантий, если устройство будет использоваться в промышленной, ремесленной

или индустриальной, а также подобной деятельности.

#### 4. Важные указания

Прочитайте внимательно руководство по эксплуатации полностью и следуйте содержащимся в нем указаниям. Ознакомьтесь при помощи настоящего руководства по эксплуатации с инструментом, правильным его использованием, а также указаниям по технике безопасности.



##### Указания по технике безопасности

- Осторожно: При использовании электроинструмента необходимо следовать основным правилам техники безопасности для того, чтобы исключить опасность пожара, удара током и травм людей.
- Следуйте всем приведенным указаниям, перед и во время работы с пилой.
- Храните настоящие указания по технике безопасности в надежном месте.
- Оберегайте себя от удара током! Избегайте прикосновений телом к заземленным частям.
- Если инструмент не используется, то его необходимо хранить в сухом, запираемом и недоступном для детей месте.
- Содержите инструмент в наточенном и чистом состоянии для того, чтобы работать надежней и безопасней.
- Контролируйте регулярно кабель инструмента и при повреждениях обращайтесь к авторизированному специалисту для замены.
- Контролируйте удлинительный кабель регулярно и заменяйте если он поврежден.
- Используйте вне здания только допущенные для этого и соответственно маркированные удлинительные кабели.
- Следите за тем, что Вы делаете. Руководитесь здравым смыслом при работе. Не используйте инструмент если Вы устали.
- Не используйте инструменты, у которых переключатель не включает и не выключает.
- Осторожно! При использовании ненадлежащих насадок и ненадлежащих принадлежностей может возникнуть опасность получения травм для Вас.
- Выньте штекер из розетки при любых работах по регулировке и техническому обслуживанию.
- Сообщите об указаниях по технике безопасности также всем лицам, работающим с устройством.
- Осторожно! Вращающееся пильное полотно представляет опасность получения травм для кистей и пальцев.
- Устройство оснащено предохранительным выключателем (7), защищающим от повторного включения после пропадания напряжения.
- Проверьте перед первым пуском, соответствие напряжения на типовой табличке устройства с напряжением сети.
- Если необходим удлинительный кабель, то нужно убедиться, что его поперечное сечение достаточно для потребления тока пилы. Минимальное поперечное сечение 1,5 мм<sup>2</sup>, начиная от 20 м длины кабеля 2,5 мм<sup>2</sup>.
- Кабельную катушку использовать только в раскрученном состоянии.
- Проверьте кабель питания Не используйте неисправные или поврежденные кабели питания.
- Не используйте кабель для того, чтобы вынуть штекер из электрической розетки. Защищайте кабель от жары, масла и острых краев.
- Не подвергайте пилу воздействию дождя и не используйте устройство в сырой или влажной среде.
- Обеспечьте хорошее освещение.
- Не пилите вблизи от горючих жидкостей или газов.
- Используйте подходящие одежды! Широкие одежды или украшения могут быть захвачены вращающимся пильным полотном.
- При работе вне здания рекомендуется использовать нескользкую обувь.
- Используйте для длинных волос сетку для волос.
- Избегайте неестественного положения тела
- Запрещено работать с устройством лицам моложе 16 лет.
- Не допускайте к подключенному устройству детей.
- Не допускайте наличия на рабочем месте древесных отходов и лежащих кругом предметов.
- Беспорядок на рабочем месте может служить причиной травматизма.
- Не разрешайте другим лицам, и прежде всего детям прикасаться к инструменту или кабелю питания. Не подпускайте их близко к рабочему месту.
- Работающему с устройством не разрешается отвлекаться.
- Учитывайте направление вращения двигателя и пильного полотна. Используйте только пильные полотна, максимально допустимая

**RUS**

- скорость которых не меньше чем максимальная скорость пилы.
- Запрещено тормозить пильные полотна (4) после выключения устройства при помощи давления сбоку.
  - Используйте только хорошо заточенные, лишенные трещин и не изменившие формы пильные полотна (4).
  - Не используйте пильные диски (4) из высоколегированной быстрорежущей стали (HSS-сталь).
  - Используйте только рекомендованные изготовителем пильные полотна, которые соответствуют EN 847-1. При замене пильного полотна внимательно следить за тем, чтобы ширина резки была не меньше и толщина основания пильного полотна не больше, чем толщина клина.
  - Неисправные пильные полотна (4) должны быть немедленно заменены.
  - Не используйте пильные полотна, которые не соответствуют приведенным в настоящем руководстве по эксплуатации параметрам.
  - Запрещается демонтировать предохранительные устройства на машине или выводить их из строя.
  - Изношенную вставку стола заменить.
  - При работе стойте всегда сбоку от пильного полотна.
  - Не перегружайте устройство до такой степени, чтобы оно пришло в неподвижность.
  - Следите за тем, чтобы обрезанные части древесины не были схвачены зубьями пильного полотна и отброшены.
  - Не удаляйте лежащие свободно щепки, опилки или зажатые части древесины при работающем пильном полотне.
  - Дфа устранения неисправностей или для удаления зажатых частей древесины устройство выключить и вынуть штекер из розетки электросети.
  - При разбитой прорези пиления заменить прокладку стола - вынуть штекер из розетки электросети.
  - Все защитные устройства и предохранительные устройства должны после завершения ремонта или техобслуживания сразу установлены обратно.
  - Необходимо следовать указаниям изготовителя по технике безопасности, эксплуатации и указания по техобслуживанию, а также должны быть выдержаны приведенные в разделе "Технические данные" размеры.
  - Необходимо соблюдать соответствующие предписания по предупреждению
- травматизма и прочие общие положения признанных правил по технике безопасности.
- Соблюдайте рекомендации профсоюза (VBG 7j).
  - Дисковая пила должна быть подключена к штепсельной розетке 230 в, с предохранителем 16 А.
  - Не используйте маломощные устройства для тяжелых работ.
  - Не используйте кабель в цефях, для которых он не предназначен!
  - Обеспечьте надежное положение тела и удерживайте всегда равновесие.
  - Проверьте инструмент на возможные повреждения!
  - Перед каждым последующим использованием инструмента защитные приспособления или слегка поврежденные части должны быть внимательно проверены на безупречную и согласно предписаниям работу.
  - Проверьте безупречность работы подвижных частей и отсутствия зажимов или повреждений. Все части должны быть правильно смонтированы и отвечать всем требованиям для того, чтобы обеспечить надлежащую работу инструмента.
  - Поврежденные защитные приспособления и детали должны быть надлежащим образом отремонтированы или заменены в лицензированной специализированной мастерской, если в руководстве по эксплуатации не содержится других указаний.
  - Поврежденные переключатели замените в сервисной мастерской.
  - Этот инструмент отвечает соответствующим нормам техники безопасности. Ремонт разрешается осуществлять только специалистам электрикам, при котором используются оригинальные запасные детали; в противном случае возможно получения травм пользователем.
  - При необходимости используйте подходящие средства индивидуальной защиты. Сюда входит:
    - Защита органов слуха для избежания риска повреждения органов слуха;
    - Защита органов дыхания для избежания риска вдыхания опасной для здоровья пыли.
    - При работе с пильными полотнами и шершавым материалом используйте защиту для рук. Пильные полотна должны по практическим соображениям переноситься в специальном футляре.
  - Работающий с устройством должен быть проинформирован об условиях, влияющих на образование шума (например: пильные

полотна, которые были разработаны для уменьшения образования шума, уход за пыльным полотном и устройством).

- О неисправности в устройстве, включая защитные приспособления и пыльное полотно, необходимо как можно быстрее после обнаружения сообщить ответственному за технику безопасности лицу.
- Для транспортировки и погрузки устройства используйте только транспортировочные приспособления, а не защитные приспособления.
- Все работающие с устройством должны пройти обучение относительно использования и регулировки устройства.
- Не пилите пиломатериал, который содержит посторонние предметы, такие как например, провода, кабели или шнуры.
- Используйте только наточенные пыльные полотна.



**Внимание**  
**Опасность получения травмы!**  
**Не брать за движущееся пыльное полотно.**



**Используйте средства защиты органов зрения**



**Используйте средства защиты органов слуха**



**Используйте средства защиты от пыли**

#### Параметры эмиссии шума

	Рабочий режим
Уровень давления шума $L_{pA}$	86,5 дБ
Уровень шума $L_{WA}$	97,5 дБ

Приведенные данные являются эмиссионными показателями и поэтому не должны отражать точные данные на рабочем месте. Несмотря на то, что существует соотношение между

уровнями излучения и проникновения, невозможно из этого однозначно вывести нужные ли дополнительные меры предосторожности или нет. Факторами, которые могут на современном рабочем месте повлиять на уровень проникновения, являются: длительность влияния, неповторимость рабочего помещения, прочие источники шума и т.д., например, количество устройств и других соседних процессов.

Также достоверные данные рабочего места могут быть для каждой страны своими. Эта информация призвана все же помочь пользователю лучше оценить опасность и риск.

#### 5. Технические данные

Электродвигатель переменного тока:	230 в - 50 Гц
Мощность P:	1500 ватт S1
Мощность P:	2200 ватт S6 40%
Тип защиты:	IP 54
Число оборотов холостого хода $n_0$ :	2860 мин <sup>-1</sup>
Пыльное полотно:	Ø 400 x Ø 30 x 3 мм
Количество зубьев:	40
Производительность резки макс.:	125 мм
Вес:	37 кг

Режим работы S6 40%: непрерывный режим работы с прерывистой нагрузкой (продолжительность работы 10 мин). Для того, чтобы двигатель не нагревался до недопустимой температуры, разрешается использовать двигатель на 40% времени с приведенной номинальной мощностью, а 60% времени он должен работать без нагрузки.

#### 6. Сборка пилы с коромыслом (рисунки 1-8)

##### 6.1 Монтаж поперечин (рисунки 1-3)

Закрепите обе поперечины (23) на обоих расположенных внутри опорных ножках, так как показано на рисунке 3. Используйте для этого винты (а), подкладные шайбы (b), а также самотормозящиеся гайки (с).

##### 6.2 Монтаж рукояток (рисунки 1/2/4)

Закрепите обе рукоятки (8) на впускном коромысле (6), так как показано на рисунке 4. Используйте для этого винты с внутренним

**RUS**

шестигранником (f).

**6.3 Монтаж упора по длине (рисунки 1/5/6)**

Вставьте упор по длине (9) в предназначенно для этого отверстие на впускном коромысле (6) (рисунок 5) и закрепите упор по длине (9) винтом (e), так как показано на рисунке 6.

**6.4 Монтаж удлинителя коромысла (рисунки 1/7/8)**

Вставьте удлинитель коромысла (10) в предназначенное для этого отверстие на впускном коромысле (6) (рисунок 7) и закрепите удлинитель коромысла (10) винтом (d), так как показано на рисунке 8.

**7. Перед первым пуском (рис. 1/9)**

- **Запрещено без предварительного ознакомления с настоящим руководством по эксплуатации со всеми указаниями по технике безопасности осуществлять первый пуск устройства! Если Вы не имеете опыта в обращении с подобными устройствами, то привлечите для помощи компетентных лиц.**
- Пилу распаковать и проверить на возможные повреждения при транспортировке.
- Работать с устройством разрешается только вне зданий. Устройство должно стоять на прочной горизонтальной, ровной поверхности. Поверхность вокруг устройства должна быть свободной от мусора, скользких мест и предметов, о которые можно споткнуться.
- Все крышки и защитные устройства должны быть установлены надлежащим образом, а пильное полотно должно вращаться свободно.
- Все устройство и все кабели проверить на возможные повреждения при транспортировке.
- Пильное полотно проверить на прочность крепления, загрязнения, повреждения и остроту. Затупленные пильные полотна подточить или заменить.
- Все винтовые соединения проверить на прочность крепления.
- Проверить вкладыш прорези (11) на изношенность и при необходимости заменить.
- Впускное коромысло (6) должно самостоятельно вернуться в его начальную позицию.
- Проконтролируйте устройства на возможное наличие посторонних предметов, которые могут быть выброшены из устройства.
- Источник питания должен иметь в качестве предохранителя автомат защиты от тока

утечи с током утечки 30 мА.

- Убедитесь перед включением устройства, что данные на типовой табличке совпадают с данными электросети.
- **Внимание:** Во время работы посторонние лица должны непременно сохранять достаточную дистанцию до пилы!
- Запрещено несколько деревянных предметов или связку пилить одновременно - опасность получения травмы! Изогнутые деревянные предметы нужно укладывать таким образом в подводное коромысло (6), чтобы выгнутая наружу сторона была обращена к пильному полотну.
- Впускное коромысло (6) для распиливаемого материала снабжено крючком (12), который предотвращает поворот распиливаемого предмета.
- Прежде чем Вы задействуете переключатель включено/выключено (7) убедитесь в правильности монтажа пильного полотна (4) и легкости хода подвижных частей.

**8. Работа с устройством / рабочий режим****8.1 Пиление (рис. 10)**

- Вложить распиливаемый материал в подводное коромысло (6).
- При помощи нажатия зеленой кнопки (13) пила может быть включена. Дождитесь достижения полной скорости вращения.
- Подводное коромысло (6) взять обеими руками за рукоятку (8) и направить к пильному полотну (4).
- При помощи нажатия подводного коромысла (6) пильное полотно освобождается при помощи защиты пильного полотна (3).
- Подводное коромысло (6) прижать только настолько сильно, чтобы скорость вращения двигателя не снизилась.
- После осуществления резки привести подводное коромысло (6) вновь полностью назад в исходную позицию.
- Распиленный пиломатериал удалить из подводного коромысла (6).
- Для того, чтобы пилу вновь выключить, необходимо нажать красную кнопку "0" (14).

**8.2 Замена пильного полотна (рис. 11-13)**

**Внимание: вынуть штекер из розетки электросети!**

Дать пыльному полотну перед аменной остью!  
**Не используйте для очистки пыльного полотна горючие жидкости.**  
 Надевайте при работах с пыльными полотнами всегда рабочие перчатки.  
**Опасность получения травм!**

- Винты (15) на крышках (16) удалить ключом (17) и крышки снять.
- Ключ для торцовых отверстий (18) вставить во внешний фланец (19) и удерживать от поворота, в заключении при помощи ключа (17) гайку (20) ослабить вращением против часовой стрелки.
- Гайку (20) и внешний фланец (19) с вала пилы (21) удалить.
- Теперь можно снять пыльное полотно (4) с вала пилы (21).
- Внутренний фланец (22), внешний фланец (18) и гайку (20) тщательно очистить.
- Новое пыльное полотно вновь установить в обратном порядке и прочно затянуть гайку (20). **Важно: Гайку нельзя затягивать при помощи ударов по инструменту или удлинителю инструмента! Внимательно проследить за парвильным направлением вращения пыльного полотна (4)!**
- **Внимание! Не забудьте удалить Ваш инструмент!**

## 9. Техобслуживание, очистка, ремонт

**Внимание! вынуть штекер из электросети.**  
 Загрязнения необходимо регулярно с устройства удалять. Используйте для этого щетку и тряпку. Проверяйте пыльное полотно регулярно на изношенность. При длительном отсутствии работы необходимо пыльное полотно слегка смазать маслом.  
 Затупленные пыльные полотна должны быть подточены. Запачканные смолой пыльные полотна нужно отчистить!  
 Проверьте регулярно все винтовые соединения на прочность крепления.  
 Содержите рукоятки в сухом и свободном от смолы, масла или жирной грязи состоянии. Не используйте для очистки едкие чистящие средства.  
 При хранении пила должна в незащищенных от погоды помещениях или вне здания быть накрыта тентом. Особенно нужно защищать двигатель и переключатель от контакта с водой.  
**Внимание: Ремонт электроинструмента**

разрешается осуществлять только специалисту электрику!

## 10. Заказ запасных частей

При заказе запасных частей необходимо привести следующие данные:

- Модификация устройства
- Номер артикула устройства
- Идентификационный номер устройства
- Номер запасной части требуемой для замена детали

Актуальные цены и информация находятся на сайте [www.isc-gmbh.info](http://www.isc-gmbh.info)

## 11. Утилизация и вторичная переработка

Устройство находится в упаковке для того, чтобы избежать его повреждений при транспортировке. Эта упаковка является сырьем и поэтому может быть использована повторно или направлена во вторичную переработку сырья.

Устройство и его принадлежности состоят из различных материалов, таких как например металл и пластмасс. Утилизируйте дефектные детали в местах сбора особых отходов. Информацию об этом Вы можете получить в специализированном магазине или в местных органах правления!

**RO****⚠️ AVERTISMENT!**

**Citiți toate indicațiile de siguranță și instrucțiunile.** Nerespectarea indicațiilor de siguranță și a instrucțiunilor pot duce la electrocutare, incendiu și/sau răni grave.  
**Păstrați toate indicațiile de siguranță și instrucțiunile pentru viitor.**

**1. Descrierea aparatului (Fig. 1)**

- 1 Motor
- 2 Capac fix de acoperire a pânzei de ferăstrău
- 3 Capac mobil de acoperire a pânzei de ferăstrău
- 4 Pânză de ferăstrău
- 5 Cadru
- 6 Jgheab basculant de alimentare
- 7 Combinație întrerupător - ștecher
- 8 Mâner
- 9 Opritor longitudinal
- 10 Prolungire jgheab basculant

**2. Cuprinsul livrării**

- Ferăstrău de traforaj pentru lemne de foc
- Pânză de ferăstrău HM (din metal dur)
- Sculă pentru schimbarea lamei de ferăstrău

**3. Utilizarea conform scopului**

Ferăstrăul de traforaj pentru lemne de foc este utilizat pentru tăierea lemnului de foc la dimensiunile necesare (vezi datele tehnice) într-un jgheab basculant care duce la pânza de ferăstrău. Acest aparat este destinat doar utilizării în aer liber și pentru operarea de către o singură persoană. Celelalte persoane trebuie să păstreze o distanță suficientă față de aparat în timpul funcționării acestuia.

**Mașina poate fi utilizată numai în conformitate cu scopul pentru care a fost creată.**

Orice utilizare care depășește acest domeniu este considerată neconformă. Pentru daunele sau accidentele de orice tip rezultate de aici răspunde utilizatorul și nu producătorul. Pot fi utilizate numai pânzele de ferăstrău adecvate pentru mașină (pânze de ferăstrău HM sau CV). Utilizarea pânzelor de ferăstrău HSS și a discurilor de rețezat de orice tip este interzisă.

O parte integrantă a utilizării conforme este și respectarea instrucțiunilor de siguranță, precum și instrucțiunile de montaj și indicațiile de funcționare

din manualul de utilizare.

Persoanele care operează și întrețin mașina trebuie să cunoască bine mașina și să fie informați despre pericolele posibile.

În afară de aceasta trebuie respectate exact normele de protecție a muncii în vigoare.

Trebuie respectate de asemenea celelalte reguli generale din domeniul medicinei muncii și al siguranței tehnice.

Modificările aduse mașinii exclud complet orice răspundere a producătorului și orice pretenție de despăgubire rezultată de aici.

În ciuda utilizării conforme, anumiți factori reziduali de risc nu pot fi excluși în totalitate. În funcție de construcția și structura mașinii pot apărea următoarele riscuri:

- Contactul cu pânza de ferăstrău în zona neacoperită.
- Intervenția la pânza de ferăstrău aflată în mișcare (risc de rănire prin tăiere)
- Aruncarea pieselor și a părților pieselor de prelucrat.
- Ruperea pânzei de ferăstrău.
- Aruncarea componentelor defecte ale pânzei de ferăstrău.
- Afecțiuni auditive în cazul neutilizării protecției auditive necesare.

Mașina poate fi utilizată numai în conformitate cu scopul pentru care a fost creată. Orice utilizare care depășește acest domeniu este considerată neconformă. Pentru daunele sau accidentele de orice tip rezultate de aici răspunde utilizatorul și nu producătorul.

Vă rugăm să rețineți că aparatele noastre nu au fost concepute pentru utilizarea în scop lucrativ, meșteșugăresc sau industrial. Nu ne asumăm nici o garanție atunci când aparatul este utilizat în întreprinderi lucrativ, meșteșugărești sau industriale precum și la activități similare.

**4. Indicații importante**

Vă rugăm să citiți cu atenție instrucțiunile de utilizare și să respectați indicațiile cuprinse în acestea. Pe baza acestor instrucțiuni de utilizare familiarizați-vă cu aparatul, cu utilizarea corectă precum și cu indicațiile de siguranță.

**Indicații de siguranță**

- Avertisment: Atunci când sunt utilizate scule electrice trebuie respectate măsurile de



- siguranță pentru a evita riscurile de incendiu, electrocutare și rănire a persoanelor.
- Respectați toate aceste instrucțiuni înainte și în timp ce lucrați cu ferăstrăul.
  - Păstrați cu grijă aceste indicații de siguranță
  - Protejați-vă împotriva electrocutării! Evitați contactul corpului cu părți legate la pământ.
  - Aparatele neutilizate trebuie păstrate într-un loc uscat, închis, inaccessibil copiilor.
  - Păstrați sculele ascuțite și curate, pentru a putea lucra mai bine și mai sigur.
  - Controlați periodic cablul sculei și în caz de deteriorare solicitați înlocuirea acestuia de către un electrician calificat.
  - Controlați periodic cablul prelungitor și înlocuiți-l atunci când este deteriorat.
  - În aer liber utilizați numai cabluri prelungitoare aprobate pentru aceasta, marcate în mod corespunzător.
  - Aveți grijă la ce faceți. Fiți foarte vigilenți în timpul lucrului. Nu utilizați scula dacă sunteți oboșiți.
  - Nu utilizați scule la care întrerupătorul nu poate fi conectat sau deconectat.
  - Avertisment! La utilizarea altor scule și a altor accesorii poate fi generat un pericol de accidente.
  - Scoateți întotdeauna ștecherul din priză la orice lucrări de reglaj sau întreținere.
  - Transmiteți indicațiile de siguranță tuturor persoanelor care lucrează la mașină.
  - Atenție! Pânza de ferăstrău în mișcare constituie un pericol de accidentare a mâinilor și degetelor.
  - Mașina este echipată cu un întrerupător de siguranță (7) împotriva reconectării după penele de tensiune.
  - Verificați înainte de punerea în funcțiune dacă tensiunea de pe plăcuța de identificare a aparatului corespunde cu tensiunea din rețea.
  - Dacă este necesar un cablu prelungitor, asigurați-vă că secțiunea acestuia este suficientă pentru consumul de energie al ferăstrăului. Secțiunea minimă 1,5 mm<sup>2</sup>, de la o lungime a cablului de 20 m 2,5 mm<sup>2</sup>.
  - Utilizați tamburul de cablu numai derulat.
  - Verificați conductorul de conectare la rețea. Nu utilizați conductori de racordare defecti sau deteriorați.
  - Nu utilizați cablul pentru a scoate ștecherul din priză. Protejați cablul împotriva căldurii, a uleiului și a muchiiilor ascuțite.
  - Nu lăsați ferăstrăul în ploaie și nu utilizați mașina în mediu umed sau ud.
  - Asigurați iluminarea suficientă.
  - Nu utilizați ferăstrăul în apropierea lichidelor sau gazelor inflamabile.
  - Purtați îmbrăcăminte de protecție adecvată! Hainele largi sau bijuteriile pot fi prinse de pânza de ferăstrău aflată în mișcare.
  - La lucrările în aer liber se recomandă încălțăminte protejată împotriva alunecării.
  - Dacă aveți părul lung, purtați un fileu.
  - Evitați poziția anormală a corpului
  - Operatorul trebuie să aibă minim 16 ani.
  - Mențineți copiii la distanță de aparatul conectat la rețea.
  - Mențineți locul de muncă liber de resturi de lemn sau piese aruncate.
  - Dezordinea la locul de muncă poate avea ca urmări accidentele.
  - Nu lăsați alte persoane, în special copii, să atingă scula sau cablul de rețea. Mențineți persoanele străine la distanță de locul de muncă.
  - Persoanele care lucrează la mașină nu trebuie să fie distrase.
  - Respectați sensul de rotație al motorului și al pânzei de ferăstrău. Utilizați numai lame de ferăstrău a căror viteză maximă admisă să nu fie mai mică decât viteza maximă a fusului ferăstrăului circular de masă și a materialului care urmează să fie tăiat.
  - Pânzele de ferăstrău (4) nu pot fi frânate în nici un caz după deconectarea motorului prin presare laterală.
  - Montați numai pânze de ferăstrău (4) bine ascuțite, fără fisuri și nedeformate.
  - Nu utilizați pânze de ferăstrău circular (4) din oțel înalt aliat pentru lucrări rapide (Oțel HSS).
  - Utilizați numai pânzele de ferăstrău recomandate de către producător, care corespund normei EN 847-1, cu un avertisment ca la schimbarea pânzei de ferăstrău să aveți grijă ca lățimea lamei să nu fie mai mică iar grosimea originală a pânzei de ferăstrău să nu fie mai mare decât grosimea penei de desplicare.
  - Pânzele de ferăstrău (4) defecte trebuie schimbate imediat.
  - Nu utilizați pânze de ferăstrău care nu corespund datelor de identificare din aceste instrucțiuni de utilizare.
  - Dispozitivele de siguranță de pe mașină nu pot fi demontate sau scoase din funcțiune.
  - Înlocuiți blatul uzat al mesei.
  - Poziția de lucru trebuie să fie în totdeauna în lateral față de pânza de ferăstrău.
  - Nu solicitați mașina încât să se oprească.
  - Aveți grijă ca bucățile de lemn tăiate să nu fie prinse și aruncate de coroana dințată a pânzei de ferăstrău.
  - Nu îndepărtați niciodată schije, așchiile sau bucățile de lemn agățate în timp ce pânza de

**RO**

- ferăstrău este în mișcare.
- Pentru remedierea erorilor sau pentru îndepărtarea bucăților de lemn agățate trebuie să opriți mașina. - Scoateți ștecherul din priză –
  - Înlocuiți blatul mesei atunci când este deteriorat de așchile rezultate de la tăiere. - Scoateți ștecherul din priză –
  - Reechipările, precum și lucrările de reglaj, măsurare și curățare trebuie efectuate numai cu motorul oprit. - Scoateți ștecherul din priză –
  - Verificați înainte de conectare dacă sunt îndepărtate chelle și sculele pentru reglaj.
  - La părăsirea locului de muncă opriți motorul și scoateți ștecherul din priză.
  - Toate dispozitivele de protecție și de siguranță trebuie montate la loc după terminarea lucrărilor de reparații sau întreținere.
  - Indicațiile de siguranță, lucru și întreținere ale producătorului, precum și dimensiunile indicate în datele tehnice trebuie respectate.
  - Prevederile în vigoare privind protecția muncii și celelalte reguli general recunoscute de siguranță trebuie respectate.
  - Respectați foile tehnice ale asociațiilor profesionale (VBG 7).
  - Ferăstrăul circular trebuie conectat la o priză 230 V cu o siguranță de 16 A.
  - Nu utilizați mașini slabe pentru lucrări grele.
  - Nu utilizați cablul în scopuri pentru care nu este adecvat!
  - Aveți grijă să mențineți o poziție sigură și să vă mențineți mereu echilibrul.
  - Verificați scula în ceea ce privește eventualele deteriorări!
  - Înainte de a continua utilizarea sculei verificați cu grijă dispozitivele de protecție sau părțile ușor deteriorate în ceea ce privește funcționarea ireproșabilă și corectă.
  - Verificați dacă toate componentele în mișcare funcționează ireproșabil și nu se agață sau dacă aceste componente sunt deteriorate. Toate componentele trebuie să fie montate corect și să îndeplinească toate condițiile pentru a asigura funcționarea ireproșabilă a sculei.
  - Dispozitivele de siguranță și părțile deteriorate trebuie reparate sau înlocuite de către un atelier autorizat, dacă nu se precizează altfel în instrucțiunile de utilizare.
  - Adresați-vă unui atelier autorizat pentru schimbarea întrerupătoarelor deteriorate.
  - Această sculă este conformă cu dispozițiile de siguranță în vigoare. Reparațiile trebuie efectuate numai de către un electrician calificat, utilizând piese de schimb originale; în caz contrar utilizatorul poate suferi accidente.
  - Dacă este nevoie, purtați echipament personal

- de protecție adecvat. Acesta poate conține:
- Protecții antifonice pentru evitarea riscului de afecțiuni auditive;
  - Mască de protecție pentru evitarea riscului de inhalare a prafului periculos.
  - La manipularea pănzelor de ferăstrău și a materialelor rugoase purtați mănuși. Pânzele de ferăstrău trebuie să fie purtate într-un recipient, atunci când acest lucru este practicabil.
  - Operatorul trebuie să fie informat în legătură cu condițiile care influențează generarea de zgomot (de ex. pânze de ferăstrău care au fost construite pentru reducerea zgomotului, îngrijirea pânzei de ferăstrău și a mașinii).
  - Erorile la mașină, inclusiv ale dispozitivelor de protecție și ale pânzei de ferăstrău trebuie anunțate persoanei responsabile cu siguranța de îndată ce sunt descoperite.
  - La transportul mașinii utilizați numai dispozitivele de transport și nu utilizați niciodată dispozitivele de protecție pentru manipulare și transport
  - Toți operatorii trebuie să fie instruiți în mod adecvat în legătură cu utilizarea, reglarea și operarea mașinii.
  - Nu tăiați materiale care conțin corpuri străine cum ar fi sărme, cabluri sau sfori.
  - Utilizați numai pânze de ferăstrău ascuțite.



**Atenție**  
**Pericol de accidentare!**  
**Nu prindeți cu mâna pânza ferăstrăului aflată în mișcare.**



**Purtați ochelari de protecție**



**Purtați protecții antifonice**



**Purtați mască de protecție anti-praf**

**Valorile emisiei sonore**

	Funcționare
Nivelul presiunii sonore $L_{pA}$	86,5 dB
Nivelul capacității sonore $L_{WA}$	97,5 dB

Valorile menționate sunt valori de emisie și nu trebuie să reprezinte automat valori de lucru sigure. Chiar dacă există o corelație între nivelul de emisie și nivelul de imisie, nu se poate deduce cu certitudine dacă sunt sau nu necesare măsuri de precauție suplimentare. Factorii care ar putea influența nivelul de imisie sonoră existent la un moment dat la locul de muncă cuprind durata expunerii, particularitățile încăperii, alte surse de zgomot și altele, de exemplu numărul de mașini și alte procese învecinate. De asemenea valorile zgomotului admise la locul de muncă pot varia de la țară la țară. Aceste informații îl vor ajuta însă pe utilizator să poată estima mai bine pericolele și riscurile.

**5. Date tehnice**

Motor cu curent alternativ:	230 V - 50Hz
Putere P:	1500 W S1
Putere P:	2200 W S6 40%
Tip de protecție:	IP 54
Turația mers în gol $n_0$ :	2860 min <sup>-1</sup>
Pânza de ferăstrău:	Ø 400 x Ø 30 x 3 mm
Numărul dinților:	40
Înălțimea maximă de tăiere:	125 mm
Greutatea:	37 kg

Modul de funcționare S6 40%: Funcționarea în flux cu încărcare intermitentă (durata fluxului 10 min). Pentru a nu încălzi excesiv motorul, acesta poate funcționa în 40% din durata ciclului cu puterea nominală indicată și apoi trebuie să funcționeze restul de 60% din durata ciclului fără sarcină.

**6. Montajul ferăstrăului de traforaj (Fig. 1 - 8)**

**6.1. Montajul contrafișelor transversale (Fig. 1 - 3)**  
Fixați ambele contrafișe transversale (23) pe cele două picioare interioare, așa cum este indicat în figura 3. Utilizați pentru aceasta șuruburile (a), șabițele de egalizare (b), precum și piulițele sigurantate (c).

**6.2. Montajul mânerelor (Fig. 1/2/4)**

Fixați ambele mâner (8) pe jghebul basculant de alimentare (6), așa cum este indicat în figura 4. Pentru aceasta folosiți șuruburi imbus (f).

**6.3. Montajul opritorului longitudinal (Fig. 1/5/6)**

Împingeți opritorul longitudinal (9) în deschiderea prevăzută de pe jghebul basculant de alimentare (6) (Fig. 5) și fixați opritorul longitudinal (9) cu șurubul (e), așa cum este indicat în figura 6.

**6.4. Montajul prelungirii jghebului basculant (Fig. 1/7/8)**

Împingeți opritorul longitudinal (10) în deschiderea prevăzută de pe jghebul basculant de alimentare (6) (Fig. 7) și fixați opritorul longitudinal (10) cu șurubul (d), așa cum este indicat în figura 8.

**7. Înainte de punerea în funcțiune (Fig. 1/9)**

- **Fără luarea la cunoștință în prealabil a acestor instrucțiuni de utilizare cu toate indicațiile de siguranță este interzisă punerea în funcțiune a mașinii ! Dacă nu aveți experiență în manipularea acestor mașini trebuie să solicitați ajutorul persoanelor calificate.**
- Despachetați ferăstrăul și verificați-l pentru a nu prezenta eventuale daune rezultate în urma transportului.
- Exploatarea mașinii este permisă numai în aer liber. Mașina trebuie instalată stabil pe un teren plan, orizontal. Terenul din jurul mașinii trebuie să nu conțină deșeuri, locuri alunecoase sau obstacole.
- Toate capacele și dispozitivele de siguranță trebuie montate corect și pânza de ferăstrău trebuie să se deplaseze liber.
- Verificați întreaga mașină și toate cablurile pentru a nu prezenta eventuale daune rezultate în urma transportului.
- Verificați pânza de ferăstrău pentru a fi așezată corect, pentru a nu prezenta impurități, deteriorări și pentru a vedea dacă este ascuțită. Ascuțiți sau înlocuiți pânzele de ferăstrău tocite.
- Verificați poziția stabilă a tuturor îmbinărilor cu șuruburi.
- Verificați inserțiile de spintecare (11) în ceea ce privește gradul de uzură și eventual înlocuiți-le.
- Jghebul basculant de alimentare (6) trebuie să se întoarcă automat în poziția inițială.
- Controlați mașina pentru a nu prezenta eventuale corpuri străine care pot fi aruncate

RO

- prin centrifugare.
- Sursa de energie electrică trebuie asigurată cu un întrerupător FI cu un curent vagabond de 30 mA.
  - Asigurați-vă înainte de racordarea mașinii că datele de pe plăcuța de identificare corespund datelor din rețea.
  - **Atenție:** În timpul funcționării, toate persoanele în afară de operator trebuie să păstreze o distanță suficientă față de ferăstrău!
  - Nu este permisă tăierea simultană a mai multor bucăți de lemn sau fascicule - pericol de accidente! Bucățile de lemn curbate trebuie așezate în jgheabul basculant de alimentare (6) astfel încât partea curbată spre exterior să fie orientată spre pânza ferăstrăului.
  - Jgheabul basculant de alimentare (6) pentru materialul de tăiere este prevăzut cu cârlige (12) care împiedică rotirea materialului de tăiere.
  - Înainte de acționarea comutatorului de pornire / oprire (7) asigurați-vă că pânza ferăstrăului (4) este montată corect și dacă părțile mobile se mișcă ușor.

## 8. Operare/Funcționare

### 8.1. Tăiere (Fig. 10)

- Așezați materialul de tăiere în jgheabul basculant de alimentare (6).
- Prin apăsarea butonului verde (13) poate fi pornit ferăstrăul. Așteptați până este atinsă turația maximă.
- Prindeți jgheabul basculant de alimentare (6) cu ambele mâini de mâner (8) și ghidați-l spre pânza ferăstrăului (4).
- Prin apăsarea jgheabului de alimentare (6) pânza ferăstrăului este eliberată prin protecția pentru pânza de ferăstrău (3).
- Apăsând jgheabul basculant de alimentare (6) fără să produceți reducerea turației.
- După efectuarea cu succes a tăierii aduceți din nou jgheabul basculant de alimentare (6) în poziția inițială.
- Îndepărtați materialul tăiat din jgheabul basculant de alimentare (6).
- Pentru a opri din nou ferăstrăul, trebuie apăsată tasta roșie „0” (14).

### 8.2. Schimbarea pânzei de ferăstrău (Fig. 11 - 13)

**Atenție: Scoateți ștecherul din priză!**  
**Lăsați pânza ferăstrăului să se răcească înainte de înlocuire!**  
**Pentru curățarea pânzei de ferăstrău nu utilizați lichide inflamabile.**

28

## La manipularea pânzelor de ferăstrău purtați întotdeauna mănuși de lucru. Pericol de accidente!

- Îndepărtați șuruburile (15) de pe tabla de acoperire (16) cu ajutorul cheii (17) și scoateți tabla de acoperire.
  - Așezați cheia pentru șuruburi cu cap crestat (18) pe flanșa exterioară (19) și țineți-o fixă, apoi cu ajutorul cheii (17) desfaceți piulița (20) în sensul invers acelor de ceasornic.
  - Îndepărtați piulița (20) și flanșa exterioară (19) de pe arborele ferăstrăului (21).
  - Acum pânza de ferăstrău (4) poate fi îndepărtată de pe arborele ferăstrăului (21).
  - Curățați cu grijă flanșa interioară (22), flanșa exterioară (18) și piulița (20).
  - Montați pânza nouă de ferăstrău în ordinea inversă și strângeți piulița (20).
- Important: Nu fixați piulița prin lovire pe sculă sau pe prelungirile sculei! Fiți atenți la sensul corect de rotire al pânzei de ferăstrău (4) !**
- **Atenție! Nu uitați să vă îndepărtați sculele!**

## 9. Întreținere, curățare, reparații

### Atenție! Scoateți ștecherul din priză!

Praful și impuritățile trebuie îndepărtate periodic de pe mașină. Folosiți pentru aceasta o perie de praf sau o cârpă. Verificați periodic pânza de ferăstrău pentru a nu prezenta semne de uzură. În timpul pauzelor prelungite, pânza de ferăstrău trebuie unsă cu un strat subțire de ulei.

Pânzele de ferăstrău tocite trebuie ascuțite. Curățați pânzele de ferăstrău care prezintă depuneri de rășină!

Verificați în mod periodic poziția stabilă a îmbinărilor filetate.

Mențineți mânerul uscat și fără urme de rășină, ulei sau vaselină. Nu folosiți pentru curățare produse agresive.

Dacă este lăsat în încăperi neprotejate sau în aer liber, ferăstrăul trebuie acoperit cu o prelată.

Protejați în special motorul și întrerupătorul pentru a nu veni în contact cu apa.

**Atenție: Reparațiile la sculele electrice trebuie efectuate exclusiv de către un electrician!**

## 10. Comanda pieselor de schimb

La comanda pieselor de schimb trebuie precizate următoarele date:

- Tipul aparatului
  - Numărul articolului
  - Numărul de identificare al aparatului
  - Numărul piesei de schimb necesare
- Prețurile actuale și informații în legătură cu acestea se găsesc la [www.isc-gmbh.info](http://www.isc-gmbh.info)

## 11. Îndepărtarea ca deșeu și reciclarea

Aparatul se află într-un ambalaj pentru a împiedica pagubele de transport. Acest ambalaj este o materie primă și este astfel reutilizabil sau poate fi readus în circuitul de revalorificare a materiilor prime.

Aparatul și accesoriile acestuia constau din materiale diferite, cum ar fi metal și materiale plastice. Predați piesele componente defecte la centrele de colectare a deșeurilor speciale. Interesați-vă în acest sens în magazinele de specialitate sau la administrația comunală!

**BG****⚠ ПРЕДУПРЕЖДЕНИЕ!**

**Прочетете всички указания за безопасност и инструкции.** Пропуските при спазването указанията за безопасност и инструкциите могат да предизвикат електрически удар, пожар и/или тежки наранявания.

**Съхранявайте всички указания за безопасност и инструкции за в бъдеще.**

**1. Описание на уреда (фиг. 1)**

- 1 Двигател
- 2 Кутия на циркулярния диск неподвижна
- 3 Кутия на циркулярния диск подвижна
- 4 Циркулярен диск
- 5 Рама
- 6 Подаващ шарнирен плот
- 7 Комбинация превключвател - щепсел
- 8 Дръжки
- 9 Ограничител за дължината
- 10 Удължение на шарнирния плот

**2. Обем на доставката**

- Шарнирна резачка за дърва за огрев
- НМ-циркулярен диск
- Инструмент за смяна на циркулярен диск

**3. Употреба по предназначение**

Шарнирната резачка за дърва за огрев служи за напречно рязане на дърва за огрев в допустимите размери (виж техническите данни) в наклоняем към циркулярния диск подаващ шарнирен плот. Този уред е предназначен само за използване на открито и за обслужване от един човек. Други лица по време на експлоатацията трябва да спазват достатъчна дистанция до уреда.

**Машината трябва да се използва само според нейното предназначение.**

Всяка друга употреба, различна от тази, не е според предназначението. За възникващи от това щети или наранявания от всякакъв вид отговаря потребителят/обслужващото лице, а не производителят. Могат да се използват само подходящи за машината циркулярни дискове (от твърд метал или CV-циркулярни дискове). Използването на HSS-циркулярни дискове и режещи дискове от всякакъв вид е забранено. Част от употребата по предназначение е също и спазването на указанията за безопасност, както

и на упътването за монтаж и указанията за експлоатация в упътването за употреба.

Лица, които обслужват и поддържат машината, трябва да са запознати с нея и да са информирани за възможните опасности. Освен това трябва най-точно да се спазват валидните наредби за предотвратяване на злополуки.

Други общи правила в областите на трудовата медицина и техническата безопасност трябва да се спазват.

Промени по машината изключват напълно евентуална отговорност на производителя и възникващи от това щети.

Въпреки употребата по предназначение някои други рискови фактори не могат напълно да бъдат отстранени. Обусловени от конструкцията и монтажа на машината могат да се появят следните рискове:

- Докосване на циркулярния диск в непокритата зона на рязане.
- Докосване на работещия циркулярен диск (нараняване от порязване)
- Обратен удар на обработваеми детайли и части от обработваеми детайли.
- Счупвания на циркулярния диск.
- Изхвърляне на дефектни части на циркулярния диск.
- Увреждане на слуха при неизползване на необходимата защита на слуха.

Машината трябва да се използва само според нейното предназначение. Всяка друга употреба, различна от тази, не е според предназначението. За възникващи от това щети или наранявания от всякакъв вид отговаря потребителят/обслужващото лице, а не производителят.

Моля, имайте предвид, че нашите уреди според предназначението си не са конструирани за промишлена, занаятчийска или индустриална употреба. Ние не поемаме никаква гаранция, ако уредът се използва в промишлени, занаятчийски или индустриални предприятия, както и при подобни на тях дейности.

**4. Важни указания**

Моля, прочетете внимателно упътването за употреба и спазвайте неговите указания. С помощта на това упътване за употреба се запознайте с уреда, правилната употреба, както и с указанията за безопасност.

**Указания за безопасност**

- Предупреждение: Когато се използват електроинструменти, трябва да се следват основните мерки за безопасност, за да се изключат рисковете от пожар, електрически удар и наранявания на лица.
- Спазвайте всички тези указания преди и по време на работа с циркуляра.
- Съхранявайте добре тези указания за безопасност.
- Пазете се от електрически удар! Избягвайте докосвания на тялото със заземени части.
- Неизползваните уреди трябва да се съхраняват на сухо, затворено място и извън обсега на деца.
- Поддържайте инструментите остри и чисти, за да можете да работите по-добре и по-сигурно.
- Редовно проверявайте кабела на инструмента и при повреда трябва да се смени от признат специалист.
- Проверявайте редовно удължителните кабели и ги сменяйте, ако са повредени.
- На открито използвайте само разрешени за това, подходящо обозначени удължителни кабели.
- Внимавайте за това, което правите. Подхождайте разумно към работата. Не използвайте уреда, ако сте уморени.
- Не използвайте инструменти, при които преклювачателят не може да се включва и изключва.
- Предупреждение! Използването на други сменяеми инструменти и на друго оборудване може да означава опасност от нараняване за.
- При всички работи по настройката и поддръжката издърпайте щепсела.
- Предайте указанията за безопасност на всички лица, които работят с машината.
- Внимание! Поради въртящия се циркулярен диск съществува опасност от нараняване на ръцете и пръстите.
- Машината е оборудвана със защитен изключвател (7) срещу повторно включване на машината след пад на напрежението.
- Проверете преди пускане в експлоатация, дали напрежението върху табелката от производителя на уреда съпада с мрежовото напрежение.
- Ако е необходим удължителен кабел, то уверете се, че неговото напречно сечение е достатъчно за консумацията на ток на циркуляра. Минимално напречно сечение 1,5 мм<sup>2</sup>, над 20 м дължина на кабела 2,5 мм<sup>2</sup>.
- Използвайте барабана за кабела само в размотано състояние.
- Проверете съединителния мрежови проводник. Не използвайте дефектни или повредени мрежови проводници.
- Не използвайте кабела, за да издърпате щепсела от контакта. Пазете кабела от горещина, масло и остри ръбове.
- Не излагайте циркуляра на дъжд и не използвайте машината във влажна и мокра среда.
- Погрижете се за добро осветление.
- Не режете в близост до възпламеняеми течности или газове.
- Носете подходящо работно облекло! Широките дрехи или бижутата могат да бъдат захванати от циркулярния диск.
- При работа на открито се препоръчват устойчиви на подхлъзване обувки.
- При дълги коси носете мрежа за коса.
- Избягвайте неестествения стоеж на тялото.
- Обслужващото лице трябва да е поне на 16 години.
- Децата да се държат далеч от включения в мрежата уред.
- Дръжте работното място свободно от дървени отпадъци и разпръснати наоколо части.
- Безпорядъкът в работната област може да доведе до злополуки.
- Не позволявайте на други лица, особено деца, да докосват инструмента или мрежовия кабел. Дръжте ги далеч от Вашето работно място.
- Работещите на машината лица не трябва да бъдат разсейвани.
- Вземайте под внимание посоката на въртене на двигателя и циркулярния диск. Използвайте само циркулярни дискове, чиято максимално допустима скорост не е по-малка от максималната скорост на шпиндела на настолния циркуляр и на материала за рязане.
- Циркулярните дискове (4) след изключването на задвижването в никакъв случай не трябва да бъдат спирани чрез странично противодействие.
- Монтирайте само добре наострени, без пукнатини и не деформирани циркулярни дискове (4).
- Не използвайте кръгли циркулярни дискове (4) от високо легирана бързорезеща стомана (HSS - стомана).
- Използвайте само препоръчаните от производителя циркулярни дискове, които отговарят на EN 847-1, с предупредителното

**BG**

указание, при смяна на циркулярния диск внимавайте за това, ширината на рязане да не бъде по-малка, а дебелината на основния лист на циркулярния диск да не бъде по-голяма от дебелината на клина за разцепване.

- Дефектните циркулярни дискове (4) трябва веднага да се сменят.
- Не използвайте циркулярни дискове, които не отговарят на посочените в това упътване за употреба технически данни.
- Защитните приспособления по машината не трябва да бъдат демонтирани и не трябва да се правят неизползваеми.
- Сменете износената сменяема част на масата.
- Работното положение винаги трябва да бъде странично на циркулярния диск.
- Не претоварвайте машината дотолкова, че тя да спре.
- Внимавайте за това, отрязаните парчета дърво да не бъдат захванати и изхвърлени настрана от зъбния венец на циркулярния диск.
- Никога не отстранявайте свободни трески, стърготини или заклещени дървени части при работещ циркулярен диск.
- За поправане на повреди или за отстраняване на заклещени парчета дърво изключете машината. – издърпайте щепсела –
- При отклонена междина на рязане сменете подложката на масата. - издърпайте щепсела
- Извършвайте преоборудване, както и работи по настройката, измерването и почистването само при изключен двигател. - издърпайте щепсела –
- Проверете преди включването, че ключовете и инструментите за настройка са отстранени.
- При напускане на работното място изключете двигателя и издърпайте щепсела.
- Всички защитни приспособления и приспособления за безопасност след завършили ремонт или поддръжка трябва веднага отново да бъдат монтирани.
- Указанията за безопасност, работа и поддръжка на производителя, както и посочените в Техническите данни размери трябва да се съблюдават.
- Специалните предписания за предотвратяване на злополуки и другите, общо признати правила за техническа безопасност трябва да се съблюдават.
- Съблюдавайте книжките с указания на професионалното сдружение (Наредби на професионалните сдружения VBG 7).
- Циркулярът трябва да бъде свързан за 230 V

контакт с предпазител 16 A.

- Не използвайте машини с малка мощност за тежки работи.
- Не използвайте кабела за цели, за които той не е предназначен!
- Погрижете се за безопасен стоеж и пазете равновесие по всяко време.
- Проверете инструмента за евентуални повреди!
- Преди по-нататъшната употреба на инструмента защитните приспособления или леко повредените части трябва внимателно да бъдат проверени за тяхното безупречно и съобразено с предназначението им функциониране.
- Проверете, дали подвижните части функционират безупречно и дали не се движат трудно или дали няма повредени части. Всички части трябва да бъдат правилно монтирани и да изпълняват всички условия, за да гарантират безупречната работа на инструмента.
- Повредените защитни приспособления и части трябва да бъдат подходящо поправени или сменени от признат специализиран сервиз, доколкото в упътването за употреба не е посочено нещо друго.
- Оставете повредените превключватели да бъдат сменени от сервиз, обслужващ клиентите.
- Този инструмент отговаря на специалните наредби за безопасност. Ремонтите трябва да се извършват само от специализирани електротехници, като се използват оригинални резервни части; в противен случай могат да възникнат злополуки за потребителя.
- Ако е необходимо, носете подходяща лична защитна екипировка. Това може да включва:
  - Защита за слуха с цел предотвратяване на риска за увреждане на слуха.
  - Дихателна защита с цел предотвратяване на риска от вдишване на опасен прах.
  - При работа с циркулярни дискове и груби материали носете ръкавици. Циркулярните дискове трябва винаги, когато е възможно, да се носят в съд.
- Обслужващото лице трябва да бъде информирано за условията, които влияят на образуването на шума (напр. циркулярни дискове, които са конструирани с цел намаляване на образуването на шум, грижа за циркулярния диск и машината).
- Дефекти по машината, включително по защитните приспособления и по циркулярния диск трябва да се съобщат веднага след като



се открит на отговорното за безопасността лице.

- При транспортиране на машината използвайте само транспортните фиксатори и никога защитните приспособления за работа и транспорт.
- Всички обслужващи лица трябва да са подходящо обучени в използването, настройката и обслужването на машината.
- Не режете материал, който съдържа чужди тела като напр. тел, кабели или шнурове.
- Използвайте само остри циркулярни дискове.



**Внимание**  
**Опасност от нараняване!**  
**Не пипайте в работещия циркулярен диск.**



**Носете защита за очите**



**Носете защита за слуха**



**Носете защита срещу прах**

#### Стойности на емисия на шум

	Експлоатация
Ниво на звуково налягане $L_{pA}$	86,5 dB
Ниво на звукова мощност $L_{WA}$	97,5 dB

Посочените стойности са стойности на емисия и с това не трябва същевременно да представляват и безопасни стойности на работното място. Въпреки, че има корелация между нивата на емисия и имисия, от това не може да се установи със сигурност, дали са необходими допълнителни предпазни мерки или не. Факторите, които могат да повлияят на настоящото налично на работното място ниво на имисия, съдържат продължителността на въздействията, особеностите на работното помещение, други източници на шум и т.н., напр. броя на машините и други подобни процеси. Надеждните стойности на работното място могат също така да варират в различните страни. Тази информация обаче трябва обаче да даде възможност на

потребителя, да прави по-добра преценка на опасностите и риска.

#### 5. Технически данни

Двигател за променлив ток:	230 V- 50Hz
Мощност P:	1500 W S1
Мощност P:	2200 W S6 40 %
Защита:	IP 54
Обороти на свободен ход $n_0$ :	2860 $\text{min}^{-1}$
Циркулярен диск:	$\varnothing 400 \times \varnothing 30 \times 3 \text{ mm}$
Брой на зъбите:	40
Големина на рязане макс.:	125 mm
Тегло:	37 kg

Режим на работа S6 40 %: Непрекъснат режим на работа с прекъсване на натоварването (продължителност на цикъла 10 мин). За да не се загрева недопустимо двигателя, 40 % от продължителността на цикъла той трябва да работи с дадената номинална мощност и след това да продължи да работи без товар през 60 % от продължителността на цикъла.

#### 6. Монтаж на шарнирната резачка (фиг. 1 - 8)

##### 6.1 Монтаж на напречните връзки (фиг. 1 - 3)

Закрепете двете напречни връзки (23) на двата вътрешни опорни крака, както е показано на фигура 3. За целта използвайте болтовете (a), подложните шайби (b), както и осигурителните гайки (c).

##### 6.2 Монтаж на дръжките (фиг. 1/2/4)

Закрепете двете дръжки (8) на подаващия шарнирен плот (6), както е показано на фигура 4. За целта използвайте болтовете с вътрешен шестстен (f).

##### 6.3 Монтаж на ограничителя на дължината (фиг. 1/5/6)

Натикайте ограничителя на дължината (9) в предвидения отвор на подаващия шарнирен плот (6) (фиг. 5) и закрепете ограничителя на дължината (9) с болта (e), както е показано на фигура 6.

##### 6.4 Монтаж на удължението на шарнирния плот (фиг. 1/7/8)

Натикайте удължението на шарнирния плот (10) в

**BG**

предвидения отвор на подаващия шарнирен плот (6) (фиг. 7) и закрепете удължението на шарнирния плот (10) с болта (d), както е показано на фигура 8.

## 7. Преди пускане в експлоатация (фиг. 1/9)

- **Без предварително запознаване с това упътване за работа и с всичките указания за безопасност не се разрешава пускането в експлоатация на машината! Ако нямате опит при работа с подобни машини, трябва да потърсите помощ от компетентни лица.**
- Разопакувайте резачката и проверете за евентуални повреди при транспорта.
- Работа с машината е разрешена само на открито. Машината трябва да се постави на хоризонтално, равно място. На мястото около машината да няма отпадъци, да не съществува опасност от подхлъзване или препъване.
- Всички предпазни капаци и приспособления за безопасна работа трябва да са монтирани правилно и циркулярният диск да може свободно да се върти.
- Цялата машина и всички кабели да се проверят за евентуални повреди при транспорта.
- Циркулярният диск да се провери за правилен монтаж, замърсяване, повреди и дали е наточен. Тъпите циркулярни дискове да се наточат допълнително или да се сменят.
- Да се проверят всички болтови съединения.
- Да се проверят за износване подложките (11) и при необходимост да се сменят.
- Подаващият шарнирен плот (6) трябва сам да се връща в изходната си позиция.
- Контролирайте машината за евентуално налични чужди тела, които могат да бъдат изхвърлени.
- Електрозахранването трябва да бъде защитено с FI-превключвател и утечен ток 30 mA.
- Преди включването на машината се убедете, че данните от типовата табелка съответстват на данните от мрежата.
- **Внимание:** По време на работа други лица трябва задължително да са на достатъчно разстояние от резачката!
- Не се разрешава да се режат едновременно няколко дървета или сноп дърва – опасност от нараняване! Извити дървета да се

поставят в подаващия шарнирен плот (6) така, че извитата навън страна да сочи циркулярния диск.

- Подаващият шарнирен плот (6) за материала за рязане има контрауки (12), които възпрепятстват въртенето на материала за рязане.
- Преди да задействате превключвателя вкл/изкл (7) трябва да се убедите, че циркулярният диск (4) е монтиран правилно и подвижните части се въртят леко.

## 8. Обслужване / работа

### 8.1 Рязане (фиг. 10)

- Поставете материала за рязане в подаващия шарнирен плот (6).
- Чрез натискане на зеления бутон (13) резачката може да се включи. Изчакайте, докато се достигнат пълните обороти.
- Хванете подаващия шарнирен плот (6) с двете ръце за дръжката (8) и го придвижете към циркулярния диск (4).
- Чрез натискане на подаващия шарнирен плот (6) циркулярният диск се освобождава от защитата на циркулярния диск (3).
- Натискайте подаващия шарнирен плот (6) дотолкова силно, че оборотите на двигателя да не спадат.
- След извършено рязане отново напълно върнете подаващия шарнирен плот (6) в изходна позиция.
- Отстранете отрязания материал от подаващия шарнирен плот (6).
- За да изключите резачката, трябва да натиснете червения бутон „0“ (14).

### 8.2 Смяна на циркулярния диск (фиг. 11 - 13)

**Внимание: Издърпайте мрежовия щепсел! Преди смяната циркулярният диск трябва да се остави да изстине! За почистване на циркулярния диск да не се използват горими течности. При работа с циркулярни дискове винаги носете работни ръкавици. Опасност от нараняване!**

- Отстранете болт (15) на покриващата ламарина (16) с ключа (17) и свалете покриващата ламарина.
- Поставете ключа за челни отвори (18) на външния фланец (19) и дръжте контра, след това развийте с ключа (17) гайката (20) в посока обратна на часовниковата стрелка.

- Снемете гайката (20) и външния фланец (19) от вала на резачката (21).
- Сега циркулярният диск (4) може да се свали от вала на резачката (21).
- Почистете добре вътрешния фланец (22), външния фланец (18) и гайката (20).
- Монтирайте новия циркулярен диск в обратна последователност и затегнете гайка (20).  
**Важно: Не завивайте гайката с усилие на инструмента или удълженията на инструмента! Да се внимава за правилната посока на въртене на циркулярния диск (4)!**
- **Внимание! Не забравяйте да махнете настрана инструмента!**

## 9. Поддръжка, почистване, ремонт

### Внимание! Издърпайте щепсела.

Замърсяванията редовно трябва да се отстраняват. Проверявайте циркулярния диск редовно за износване. При по-дълго спиране циркулярният диск трябва леко да се смаже. Изтъпените циркулярни дискове трябва да се наострят. Почистете засмолените циркулярни дискове!

Проверявайте редовно всички болтови съединения за стабилен стоеж.

Поддържайте ръкохватките сухи и без смола, масло или замърсяване с масло. За почистване не използвайте разяждащи почистващи препарати.

Циркулярът в незащитени помещения или на открито трябва да бъде покрит с брезент. Пазете особено мотора и превключвателя от контакт с вода.

**Внимание: Ремонтът на електроинструментите трябва да се извършва само от специализирани електротехници!**

## 10. Поръчка на резервни части:

При поръчката на резервни части трябва да се посочат следните данни:

- Вид на уреда
- Артикулен номер на уреда
- Идентификационен номер на уреда
- Номер на необходимата резервна част

Актуални цени и информация ще намерите на [www.isc-gmbh.info](http://www.isc-gmbh.info)

## 11. Екологосъобразно отстраняване и повторно използване

Уредът се намира в опаковка, за да се предотвратят щети при транспортирането. Тази опаковка представлява суровина и затова може да се използва повторно или да се върне към цикъла за повторна преработка на суровините.

Уредът и неговите части са съставени от различни материали, като например метал и пластмаси. Изхвърлете дефектните монтажни части за екологосъобразно отстраняване на отровни отпадъци. Осведомете се в специализиран магазин или в общинската администрация!



**Konformitätserklärung**

ISC-GmbH · Eschenstraße 6 · D-94405 Landau/Isar

- Ⓒ erklårt folgende Konformität gemäß EU-Richtlinie und Normen für Artikel
- Ⓓ declares conformity with the EU Directive and standards marked below for the article
- Ⓔ déclare la conformité suivante selon la directive CE et les normes concernant l'article
- Ⓝ verklaart de volgende conformiteit in overeenstemming met de EU-richtlijn en normen voor het artikel
- Ⓔ declara la siguiente conformidad a tenor de la directiva y normas de la UE para el artículo
- Ⓒ declara a seguinte conformidade de acordo com a directiva CE e normas para o artigo
- Ⓒ förklarar följande överensstämmelse enl. EU-direktiv och standarder för artikeln
- Ⓝ ilmoittaa seuraavaa Euroopan unionin direktiivien ja normien mukaista yhdenmukaisuutta tuotteelle
- Ⓒ erklærer herved følgende samsvar med EU-direktiv og standarder for artikkelen
- Ⓝ заявляєт о соответствии товара
- Ⓝ следующим директивам и нормам ЕС
- Ⓝ изјављује слједећу усклађеност с одредбама и нормама ЕУ за артик.
- Ⓝ declarã urmãtoarea conformitate cu linia directoare CE și norme valabile pentru articolul.
- Ⓝ ürdin ile ilgili olarak AB Yönetmelikleri ve Normları gereğince aşağıdaki uygunluk açıkları masını sunar.
- Ⓝ δηλώνει την ακόλουθη συμφωνία σύμφωνα με την Οδηγία ΕΕ και τα πρότυπα για το προϊόν

- Ⓒ dichiara la seguente conformità secondo la direttiva UE e le norme per l'articolo
- Ⓝ atesteterer følgende overensstemmelse i henhold til EU-direktiv og standarder for produkt
- Ⓝ prohlašuje následující shodu podle směrnice EU a norm pro výrobek.
- Ⓒ a következő konformitást jelenti ki a termékerekre vonatkozó EU-irányvonalak és normák szerint
- Ⓝ pojasnjuje sledečo skladnost po smernici EU in normah za artikel.
- Ⓝ deklaruje zgodność wymienionego poniżej artykułu z następującymi normami na podstawie dyrektywy WE.
- Ⓝ vydáva nasledujúce prehlásenie o zhode podľa smernice EÚ a noriem pre výrobok.
- Ⓝ декларира следното съответствие съгласно директивите и нормите на ЕС за продукта.
- Ⓝ заявляє про відповідність згідно з Директивою СС та стандартами, чинними для даного товару
- Ⓝ deklareerib vastavuse järgnevale EL direktiivi dele ja normidele
- Ⓝ deklaruoja atitikti pagal ES direktyvas ir normas
- Ⓝ straupšniui
- Ⓝ izјavljuje sledeći konformitet u skladu s odredbom EЗ i normama za artikl
- Ⓝ Atbilstības sertifikāts apliecina zemāk minēto preču atbilstību ES direktīvam un standartiem
- Ⓝ Samræmleifirýsing staðfestir eftirfarandi samræmi samkvæmt reglum Evrópubandalagsins og stöðlum fyrir vörur

**Brennholz-Wippsäge BT-LC 400**

- |   |   |
|---|---|
| <input checked="" type="checkbox"/> 98/37/EG    | <input type="checkbox"/> 87/404/EWG             |
| <input checked="" type="checkbox"/> 2006/95/EG  | <input type="checkbox"/> R&TTED 1999/5/EG       |
| <input type="checkbox"/> 97/23/EG               | <input type="checkbox"/> 2000/14/EG_2005/88/EG: |
| <input checked="" type="checkbox"/> 2004/108/EG | <input type="checkbox"/> 95/54/EG:              |
| <input type="checkbox"/> 90/396/EWG             | <input type="checkbox"/> 97/68/EG:              |
| <input type="checkbox"/> 89/686/EWG             |   |

EN 1870-6; EN 60204-1; EN 55014-1; EN 55014-2; EN 61000-3-2; EN 61000-3-11;  
TÜV Product Service GmbH: M6 07 10 24192 386

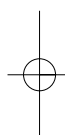
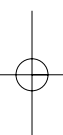
Landau/Isar, den 27.07.2007

*[Signature]*  
Weichselgartner  
General-Manager

*[Signature]*  
Li Wentao  
Product-Management

Art.-Nr.: 43.071.62 I.-Nr.: 01017 Archivierung: 4307160-17-4155050  
Subject to change without notice

- Ⓢ Technische Änderungen vorbehalten
- Ⓢ Zastrzega się wprowadzanie zmian technicznych
- Ⓢ Сохраняется право на технические изменения
- Ⓢ Se rezervă dreptul la modificări tehnice.
- Ⓢ Запазва се правото за технически промени



Ⓢ Der Nachdruck oder sonstige Vervielfältigung von Dokumentation und Begleitpapieren der Produkte, auch auszugsweise ist nur mit ausdrücklicher Zustimmung der ISC GmbH zulässig.

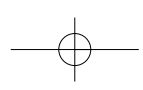
Ⓢ Przedruk lub innego rodzaju powielanie dokumentacji wyrobów oraz dokumentów towarzyszących, nawet we fragmentach dopuszczalne jest tylko za wyraźną zgodą firmy ISC GmbH.

Ⓢ Перепечатывание или прочие виды размножения документации и сопроводительных листов продукции фирмы, полностью или частично, разрешено производить только с однозначного разрешения ISC GmbH.

38

Ⓢ Imprimarea sau multiplicarea documentației și a hârtiilor însoțitoare a produselor, chiar și numai sub formă de extras, este permisă numai cu aprobarea expresă a firmei ISC GmbH.

Ⓢ Препечатването или размножаването по друг начин на документация и придружаващи документи на продукти на, дори и като извадка, се допуска само с изричното разрешение на ISC GmbH.





☉ Nur für EU-Länder

Werfen Sie Elektrowerkzeuge nicht in den Hausmüll!

Gemäß europäischer Richtlinie 2002/96/EG über Elektro- und Elektronik-Altgeräte und Umsetzung in nationales Recht müssen verbrauchte Elektrowerkzeuge getrennt gesammelt werden und einer umweltgerechten Wiederverwertung zugeführt werden.

Recycling-Alternative zur Rücksendeaufforderung:

Der Eigentümer des Elektrogerätes ist alternativ anstelle Rücksendung zur Mitwirkung bei der sachgerechten Verwertung im Falle der Eigentumsaufgabe verpflichtet. Das Altgerät kann hierfür auch einer Rücknahmestelle überlassen werden, die eine Beseitigung im Sinne der nationalen Kreislaufwirtschafts- und Abfallgesetze durchführt. Nicht betroffen sind den Altgeräten beigelegte Zubehörteile und Hilfsmittel ohne Elektrobestandteile.

☉ Tylko dla krajów UE

Zabrania się wyrzucania elektronarzędzi na śmieci.

Zgodnie z Europejską Dyrektywą 2002/96/WE o przeznaczonych na złomowanie elektronarzędziach i sprzęcie elektronicznym oraz jej konwersji na prawo krajowe, elektronarzędzia należy zbierać osobno i oddać do punktu zbiórki surowców wtórnych.

Recykling jako alternatywa wobec obowiązku zwrotu urządzenia:

Alternatywnie do obowiązku zwrotu urządzenia elektrycznego po zakończeniu jego użytkowania, właściciel jest zobowiązany do współuczestnictwa w jego prawidłowej utylizacji. Wycofane z eksploatacji urządzenie można oddać również do punktu zbiórki surowców wtórnych, który przeprowadzi utylizację zgodnie z krajowymi przepisami o odpadach i wykorzystaniu surowców wtórnych. Nie dotyczy to osprzętu należącego do wyposażenia urządzenia i środków pomocniczych nie zawierających elementów elektrycznych.

☉ Только для стран ЕС

Запрещено выбрасывать электроинструмент в обычный домашний мусор.

Согласно европейской директиве 2002/96/EG об использованных электрических и электронных устройствах и реализации в правовой системе соответствующей страны необходимо использованный электрический инструмент утилизировать отдельно и направлять на вторичную переработку для охраны окружающей среды.

Вторичная переработка - альтернатива обязательной отсылке устройства назад изготовителю:

Владелец электрического устройства в случае избавления от собственности обязан, в качестве альтернативы отсылки назад изготовителю, содействовать надлежащей утилизации. Пришедшее в негодность устройство может быть передано в приемный пункт, который осуществит ликвидацию в соответствии с законом страны о цикличном производстве и обращении с мусором. Это не относится к приложенным к пришедшему в негодность оборудованию дополнительным устройствам и вспомогательным средствам, не содержащим электрические части.

☞ Numai pentru țări din UE

Nu aruncați uneltele electrice în gunoiul menajer.

Conform liniei directoare europene 2002/96/CE referitoare la aparatele electrice și electronice vechi și aplicarea ei în dreptul național, aparatele electrice uzate trebuie adunate separat și supuse unei reciclări favorabile mediului înconjurător.

Alternativă de reciclare la solicitarea de înapoiere a aparatelor electrice:

Proprietarul aparatului electric este alternativ, în locul înapoierii aparatului, obligat de cooperare la valorificarea corespunzătoare a acestuia în cazul încetării raportului de proprietate. Aparatul vechi poate fi predat și la o secție de preluare care va efectua îndepărtarea lui în conformitatea cu legea națională referitoare la reciclare și deșeuri. Aici sunt excluse accesoriile și piesele auxiliare ale aparatului vechi fără componente electrice.

☞ Само за страни от ЕС

Не изхвърляйте електрически уреди в домашния боклук.

Съгласно Европейската директива 2002/96/ЕС за електрически и електронни стари уреди и превръщането ѝ в национално право, употребяваните електрически уреди трябва да се предават разделно събрани и в съобразен с околната среда пункт за оползотворяване на отпадъци.

Алтернатива на поканата за обратно изпращане с цел рециклиране:

Собственикът на електроуред е алтернативно задължен вместо да го изпрати обратно, да съдейства за съобразното му оползотворяване в случай на отказ от собствеността. За целта старият уред може да се предостави и на събирателен пункт, който извършва отстраняване по смисъла на Закона за кръговратната икономика и Закона за отпадъците. Това не се отнася до прибавени към старите уреди части и помощни средства без ел. съставни части.



- ⑤ Das Produkt erfüllt die Anforderungen der EN 61000-3-11 und unterliegt Sonderanschlußbedingungen. Das heisst, dass eine Verwendung an beliebigen frei wählbaren Anschlußpunkten nicht zulässig ist.
- Das Gerät kann bei ungünstigen Netzverhältnissen zu vorübergehenden Spannungsschwankungen führen.
- Das Produkt ist ausschließlich zur Verwendung an Anschlußpunkten vorgesehen, die
  - a) eine maximale zulässige Netzimpedanz "Z" nicht überschreiten, oder
  - b) die eine Dauerstrombelastbarkeit des Netzes von mindestens 100 A je Phase haben.
- Sie müssen als Benutzer sicherstellen, wenn nötig in Rücksprache mit Ihrem Energieversorgungsunternehmen, daß Ihr Anschlußpunkt, an dem Sie das Produkt betreiben möchten, eine der beiden genannten Anforderungen a) oder b) erfüllt.

- ⑤ Produkt odpowiada wymogom normy EN 61000-3-11 i jest odbiornikiem objętym specjalnymi warunkami przyłączenia. Oznacza to, iż niedopuszczalne jest podłączanie go do sieci w dowolnie wybranych miejscach.
- Przy niekorzystnych warunkach zasilania urządzenie może spowodować przejściowe wahania napięcia.
- Urządzenie może być podłączane do sieci jedynie w punktach:
  - a) nie przekraczających maksymalnej, dopuszczalnej impedancji „Z” lub
  - b) w których wytrzymałość sieci na obciążenie prądem stałym wynosi przynajmniej 100 A na fazę
- Użytkownik musi się upewnić w odpowiednim zakładzie energetycznym, iż miejsce, w którym chce on podłączyć urządzenie odpowiada jednemu z wyżej wymienionych wymogów a) lub b).

- ⑤ Продукт соответствует требованиям EN 61000-3-11 и должен отвечать условиям специального подключения. Это значит, что недопустимо подсоединение к любому на выбор месту подключения.
- Устройство может при неблагоприятных условиях в электросети вызвать временные колебания напряжения.
- Продукт предназначен исключительно для использования с подключением в местах, где
  - a) сопротивление сети "Z" не будет выше максимального, или
  - b) нагрузочная способность тока длительной нагрузки электросети составляет минимально 100 А на каждую фазу.
- Вы как пользователь должны выяснить при необходимости на предприятии энергоснабжения отвечает ли место подключения, от которого будет работать ваше устройство, обоим вышеприведенным условиям а) или б).

- ⑤ Produsul îndeplineşte cerinţele EN 61000-3-11 şi este supus unor condiţii speciale de racordare. Asta înseamnă că utilizarea la puncte de racordare aleatorii nu este permisă.
- Aparatul poate duce temporar la modificări de tensiune în cazul unor condiţii de reţea nefavorabile.
- Produsul este prevăzut numai la utilizarea la punctele de racord care
  - a) nu depăşesc o impedanţă de reţea maximă admisă "Z", sau
  - b) au o sarcină de curent permanent al reţelei de cel puţin 100 A pe fiecare fază.
- Ca beneficiar trebuie să vă asiguraţi, dacă este necesar contactând firma de alimentare cu energie, că punctul dumneavoastră de racord la care doriţi să folosiţi produsul, îndeplineşte una din cerinţele menţionate a) sau b).

- ⑤ Продукт отговаря на изискванията на Европейската норма 61000-3-11 и подлежи на специални условия за свързване в електрическата мрежа. Това означава, че не е допустима употреба на произволно избрани места за свързване на уреда.
- При неблагоприятни условия в мрежата уредът може да доведе до временни колебания в напрежението.
- Продуктът е предвиден да се използва само на такива места за свързване, които
  - a) не надхвърлят максимално допустимо пълно съпротивление "Z" или
  - b) които имат натоварване на мрежата при продължителен работен режим от най-малко 100 А за фаза.
- Като потребители трябва да гарантирате, ако е необходимо след консултиране с фирмата, осигуряваща Вашето електрообладване, че Вашето място за свързване, където искате да задействате уреда, отговаря на едно от двете посочени изисквания а) или б).



**PE CERTYFIKAT GWARANCJI**  
Na opisywane w instrukcji obsługi urządzenie udzielamy 2-letniej gwarancji, na wypadek wadliwości naszego produktu. 2-letni okres gwarancyjny zaczyna obowiązywać w momencie przejścia ryzyka lub przejęcia urządzenia przez klienta.  
Warunkiem skorzystania z uprawnień gwarancyjnych jest prawidłowa konserwacja urządzenia, zgodnie z instrukcją obsługi oraz użytkowanie zgodne z przeznaczeniem.  
**Oczywiście w okresie tych 2 lat przysługują Państwu również uprawnienia gwarancyjne w ramach ustawowej rekojmi.**  
Gwarancja obowiązuje na terenie Republiki Federalnej Niemiec lub w kraju generalnego przedstawiciela handlowego, jako uzupełnienie obowiązujących lokalnie przepisów ustawowych. Prosimy zwrócić się do odpowiedzialnego pracownika w regionalnym dziale obsługi klienta lub pod podany poniżej adres serwisu technicznego.

## **RUS** ГАРАНТИЙНОЕ СВИДЕТЕЛЬСТВО

### Глубокоуважаемый клиент, глубокоуважаемая клиентка,

Качество наших продуктов подвергаются тщательному контролю. Если несмотря на это когда-либо возникнут к нашему большому сожалению нарушения в работе инструмента, то мы просим Вас обратиться в нашу службу сервиса по указанному в этой гарантийной карте адресу. Мы также охотно ответим на Ваши вопросы по телефону, номер которого приведен ниже. Для предъявления претензий по гарантийному обслуживанию действительно следующее:

1. Настоящие правила гарантии регулируют дополнительные условия оказания гарантийных услуг. Эти гарантийные обязательства не затрагивают Ваши законные права на гарантийное обслуживание. Наши гарантийные услуги для Вас бесплатны.
2. Гарантийные услуги распространяются только на неисправности, которые возникли в результате недостатков материала или процесса изготовления и предусматривают только устранение этих недостатков или замену устройства. Необходимо учесть, что наши устройства разработаны согласно предписаниям для использования в промышленных, ремесленных или индустриальных областях. Гарантийный договор считается недействительным, если устройство используется в промышленных, ремесленных или индустриальных целях, а также для подобной деятельности. Наши гарантийные обязательства не распространяются на повреждения при транспортировке, повреждения в результате несоблюдения указаний руководства по монтажу или в результате проведенной ненадлежащим образом инсталляции, несоблюдения указаний руководства по эксплуатации (таких как например, подключение к сети с ненадлежащим параметром напряжения), используется неправильно или ненадлежащим образом (например, перегрузка устройства или использование не допущенных к применению насадок или принадлежностей), при несоблюдении правил технического обслуживания и техники безопасности, при попадании посторонних предметов в устройство (таких как например: песок, камни или пыль), при использовании силы или посторонних воздействий (таких как например, повреждения в результате падения), а также при обычном износе в результате использования.

Право на гарантийное обслуживание теряет силу, если были осуществлены вмешательства в инструмент.

3. Гарантийный срок составляет 2 года и начинается со дня покупки устройства. Гарантийные права необходимо предъявлять до истечения срока гарантии в течении двух недель после того как будет обнаружена неисправность. Заявления на гарантийное обслуживание после истечения срока гарантии не принимаются. Ремонт или замена устройства не ведет к удлинению срока службы и с этими услугами не начинается новый срок гарантии для устройства или установленных запасных деталей. Это действует также в случае оказания сервисных услуг по месту нахождения клиента.
4. Для предъявления претензий на гарантийное обслуживание вышлите, пожалуйста, неисправное устройство без оплаты почтовых расходов по указанному ниже адресу. Приложите квитанцию покупки в оригинале или любое другое свидетельство о совершенной покупке с указанной датой. Необходимо поэтому сохранять кассовый чек для доказательства! Пожалуйста, опишите причину предъявляемых претензий как можно точнее. Если неисправное устройство подлежит гарантийному обслуживанию, то Вы получите незамедлительно отремонтированное или новое устройство обратно.

Само собой разумеется, мы можем также устранить при оплате затрат неисправности устройства, которые не входят в объем гарантийных услуг или при истечении срока гарантии. Для этого Вам необходимо выслать устройство на адрес нашей службы сервиса.

## RO Certificat de garanție

Stimate clientă, stimat client,

produsele noastre sunt supuse unui control de calitate riguros. Dacă totuși vreodată acest aparat nu va funcționa ireproșabil ne pare foarte rău și vă rugăm să vă adresați la centrul service indicat la finalul acestui certificat de garanție. Bineînțeles că vă stăm și la telefon cu plăcere la dispoziție, la numerele de service menționate mai jos. Pentru revendicarea pretențiilor de garanție trebuie ținut cont de următoarele:

1. Aceste instrucțiuni de garanție reglementează prestațiile de garanție suplimentare. Pretențiile dumneavoastră de garanție legale nu sunt atinse de această garanție. Prestația noastră de garanție este gratuită pentru dumneavoastră.
2. Prestația de garanție se extinde în exclusivitate asupra defectelor care provin din erori de material sau de fabricație și se limitează la remedierea acestor defecte respectiv la schimbarea aparatului. Vă rugăm să țineți cont de faptul că aparatele noastre, în conformitate cu scopul lor de folosire, nu sunt prevăzute pentru intervenții meșteșugărești sau industriale. Din acest motiv nu se va încheia un contract de garanție atunci când aparatul se va folosi în întreprinderi meșteșugărești sau industriale precum și pentru activități similare. De la garanție sunt excluse deasemenea prestațiile pentru deteriorările intervenite pe timpul transportului, deteriorări datorate neluării în considerare a instrucțiunilor de montare sau datorită instalării necompetente, neluării în considerare a instrucțiunilor de folosire (cum ar fi de exemplu racordarea la o tensiune de rețea falsă sau la un curent fals), utilizarea abuzivă sau improprie (cum ar fi suprasolicitarea aparatului sau folosirea uneltelor atașabile sau auxiliare neadmiși), neluării în considerare a prescripțiilor referitoare la lucrările de întreținere și siguranță, intrarea corpurilor străine în aparat (cum ar fi nisip, pietre sau praț), recurgerea la violență sau inflențe străine (cum ar fi de exemplu deteriorări datorită căderii), precum și datorită uzurii normale, conformă utilizării.

Pretenția de garanție se pierde atunci când s-au efectuat intervenții la aparat.

3. Durata de garanție este de 2 ani și începe din ziua cumpărării aparatului. Pretențiile de garanție se vor revendica în interval de două săptămâni de la data apariției defectului. Este exclusă revendicarea pretenției de garanție după expirarea duratei de garanție. Repararea sau schimbarea aparatului nu duc nici la prelungirea duratei de garanție și nici nu se va fixa o durată de garanție nouă pentru prestația efectuată la acest aparat sau pentru o piesă schimbată la acesta. Acest lucru este valabil și în cazul unui service la fața locului.
4. Pentru revendicarea pretențiilor dumneavoastră de garanție vă rugăm să trimiteți aparatul defect gratuit la adresa menționată mai jos. Anexați bonul de cumpărare în original sau o altă dovadă de cumpărare datată. Vă rugăm să păstrați cu grijă bonul de casă drept dovadă! Vă rugăm să descrieți cât mai amănunțit motivul reclamației. Dacă defectul aparatului este cuprins în prestațiile noastre de garanție, veți primi imediat înapoi aparatul reparat sau un aparat nou.

Bineînțeles că remediem cu plăcere contra cost și defecte la aparate care nu sunt sau nu mai sunt cuprinse în prestațiile de garanție. Pentru aceasta trimiteți va rugăm aparatul la adresa noastră service.

# ДОКУМЕНТ ЗА ГАРАНЦИЯ

## Уважаеми клиенти,

нашите продукти подлежат на строг качествен контрол. В случай, че въпреки това в даден момент този уред не работи безупречно, изказваме съжалението си и Ви молим, да се обърнете към нашата сервизна служба на посочения на тази гаранционна карта адрес. С удоволствие сме на Ваше разположение и по телефона на посочения телефонен номер в сервиза. За предявяването на претенциите по отношение на гаранцията е в сила следното:

1. Тези гаранционни условия уреждат допълнителни гаранционни услуги. Вашите законни права при недостатъци на престацията не биват засегнати от тази гаранция. Нашата гаранционна услуга е безплатна за Вас.
2. Гаранционната услуга се разпростира изключително върху дефекти, които се дължат на дефекти в суровината или производствени дефекти и се ограничава до отстраняване на тези дефекти, респ. до подмяна на уреда. Моля, обърнете внимание на това, че нашите уреди съгласно предназначението не са конструирани за промишлена, занаятчийска или индустриална употреба. Гаранционен договор при това не се сключва, когато уредът се използва в промишлени, занаятчийски или индустриални предприятия, както и при равностойни на тях дейности. От нашата гаранция се изключват също така допълнителни услуги за транспортни щети, щети поради не съблюдаване на упътването за монтажа или въз основа на не прецизна инсталация, не съблюдаване на упътването за употреба (като напр. поради свързване към неподходящо електрическо напрежение или вид ток), груби или неподходящи за целта приложения (като напр. претоварване на уреда или използване на не позволени инструменти за употреба или оборудване), не спазване на разпоредбите за поддръжка и безопасност, навлизане на чужди тела в уреда (като напр. пясък, камъни или прах), употреба на сила или чужди намеси (като напр. щети, получени чрез падане) както и поради обичайното изхабяване при употребата.

Правото за гаранция изтича, когато по уреда вече са били извършени намеси.

3. Гаранционният период е 2 години и започва от датата на покупка на уреда. Гаранционните права трябва да се предявят преди изтичане на гаранционния период в рамките на две седмици, след като сте открили дефекта. Предявяването на гаранционните права след изтичане на гаранционния период е изключено. Поправката или подмяната на уреда не води до удължаване на гаранционния период, както и с тази услуга за уреда или за евентуални монтирани резервни части не започва нов гаранционен период. Това важи също и при използване на сервизни услуги на място.
4. За предявяването на Вашето гаранционно право, моля, изпратете дефектния уред на посочения по-долу адрес без заплащане на пощенска такса. Приложете квитанцията в оригинал или друг удостоверяващ покупката документ с дата. Моля, затова пазете добре касовия бон като доказателство! Моля, опишете ни причината за рекламацията възможно най-точно. Ако дефектът на уреда е включен в нашата гаранционна услуга, веднага ще получите обратно поправен или нов уред.

Разбира се, в замяна на възстановяването на разходите ние с удоволствие отстраняваме също и дефекти по уреда, които не са или вече не са включени в обхвата на гаранцията. За целта, моля, изпратете уреда на нашия адрес в сервиза.

## **D GARANTIEURKUNDE**

**Sehr geehrte Kundin, sehr geehrter Kunde,**

unsere Produkte unterliegen einer strengen Qualitätskontrolle. Sollte dieses Gerät dennoch einmal nicht einwandfrei funktionieren, bedauern wir dies sehr und bitten Sie, sich an unseren Servicedienst unter der auf dieser Garantiekarte angegebenen Adresse zu wenden. Gern stehen wir Ihnen auch telefonisch über die unten angegebene Servicrufnummer zur Verfügung. Für die Geltendmachung von Garantieansprüchen gilt Folgendes:

1. Diese Garantiebedingungen regeln zusätzliche Garantieleistungen. Ihre gesetzlichen Gewährleistungsansprüche werden von dieser Garantie nicht berührt. Unsere Garantieleistung ist für Sie kostenlos.
2. Die Garantieleistung erstreckt sich ausschließlich auf Mängel, die auf Material- oder Herstellungsfehler zurückzuführen sind und ist auf die Behebung dieser Mängel bzw. den Austausch des Gerätes beschränkt. Bitte beachten Sie, dass unsere Geräte bestimmungsgemäß nicht für den gewerblichen, handwerklichen oder industriellen Einsatz konstruiert wurden. Ein Garantievertrag kommt daher nicht zustande, wenn das Gerät in Gewerbe-, Handwerks- oder Industriebetrieben sowie bei gleichzusetzenden Tätigkeiten eingesetzt wird.  
Von unserer Garantie sind ferner Ersatzleistungen für Transportschäden, Schäden durch Nichtbeachtung der Montageanleitung oder aufgrund nicht fachgerechter Installation, Nichtbeachtung der Gebrauchsanleitung (wie durch z.B. Anschluss an eine falsche Netzspannung oder Stromart), missbräuchliche oder unsachgemäße Anwendungen (wie z.B. Überlastung des Gerätes oder Verwendung von nicht zugelassenen Einsatzwerkzeugen oder Zubehör), Nichtbeachtung der Wartungs- und Sicherheitsbestimmungen, Eindringen von Fremdkörpern in das Gerät (wie z.B. Sand, Steine oder Staub), Gewaltanwendung oder Fremdeinwirkungen (wie z. B. Schäden durch Herunterfallen) sowie durch verwendungsgemäßen, üblichen Verschleiß ausgeschlossen.

Der Garantieanspruch erlischt, wenn an dem Gerät bereits Eingriffe vorgenommen wurden.

3. Die Garantiezeit beträgt 2 Jahre und beginnt mit dem Kaufdatum des Gerätes. Garantieansprüche sind vor Ablauf der Garantiezeit innerhalb von zwei Wochen, nachdem Sie den Defekt erkannt haben, geltend zu machen. Die Geltendmachung von Garantieansprüchen nach Ablauf der Garantiezeit ist ausgeschlossen. Die Reparatur oder der Austausch des Gerätes führt weder zu einer Verlängerung der Garantiezeit noch wird eine neue Garantiezeit durch diese Leistung für das Gerät oder für etwaige eingebaute Ersatzteile in Gang gesetzt. Dies gilt auch bei Einsatz eines Vor-Ort-Services.
4. Für die Geltendmachung Ihres Garantieanspruches übersenden Sie bitte das defekte Gerät portofrei an die unten angegebene Adresse. Fügen Sie den Verkaufsbeleg im Original oder einen sonstigen datierten Kaufnachweis bei. Bitte bewahren Sie deshalb den Kassenbon als Nachweis gut auf! Beschreiben Sie uns bitte den Reklamationsgrund möglichst genau. Ist der Defekt des Gerätes von unserer Garantieleistung erfasst, erhalten Sie umgehend ein repariertes oder neues Gerät zurück.

Selbstverständlich beheben wir gegen Erstattung der Kosten auch gerne Defekte am Gerät, die vom Garantieumfang nicht oder nicht mehr erfasst sind. Dazu senden Sie das Gerät bitte an unsere Serviceadresse.

**ISC GmbH • Eschenstraße 6 • 94405 Landau/Isar (Deutschland)**

Telefon: +49 [0] 180 5 120 509 • Telefax +49 [0] 180 5 835 830 (Anruferkosten: 0,14 Euro/Minute, Festnetz der T-Com)  
E-Mail: info@isc-gmbh.info • Internet: www.isc-gmbh.info

<b>1</b>	
Service Hotline: 01 805 120 509 · <a href="http://www.isc-gmbh.info">www.isc-gmbh.info</a> <small>(0,14 € / min, Festnetz T-Com) · Mo-Fr, 8:00-20:00 Uhr</small>	
<b>2</b>	
Name:	Retouren-Nr. ISC:
Strasse / Nr.:	Telefon:
PLZ	Mobil:
Ort	
<b>3</b>	
Welcher Fehler ist aufgetreten (genaue Angabe):	Art-Nr.:
	I.-Nr.:
<b>4</b>	
Garantie: JA <input type="checkbox"/> NEIN <input type="checkbox"/>	Kaufbeleg-Nr. / Datum:
<p><b>Sehr geehrte Kundin, sehr geehrter Kunde,</b> bitte beschreiben Sie uns die von Ihnen festgestellte Fehlfunktion Ihres Gerätes als Grund Ihrer Beanstandung möglichst genau. Dadurch können wir für Sie Ihre Reklamation schneller bearbeiten und Ihnen schneller helfen. Eine zu ungenaue Beschreibung mit Begriffen wie „Gerät funktioniert nicht“ oder „Gerät defekt“ verzögert hingegen die Bearbeitung erheblich.</p>	
<p><b>1</b> Service Hotline kontaktieren oder per E-Mail an <a href="mailto:Service@isc-gmbh.info">Service@isc-gmbh.info</a> senden - es wird Ihnen eine Retourennummer zugewiesen. <b>2</b> Ihre Anschrift eintragen. <b>3</b> Fehlerbeschreibung und Art-Nr. und I.-Nr. angeben. <b>4</b> Garantie JA/NEIN eintragen sowie Kaufbeleg-Nr. und Datum angeben und eine Kopie des Kaufbeleges beifügen</p>	