

Ⓜ Οδηγία χρήσης
για Διπλό τροχιστικό μηχάνημα

Ⓜ Kullanma talimatı
İkili taşlama makinesi

Einhell[®]
 **bavaria**

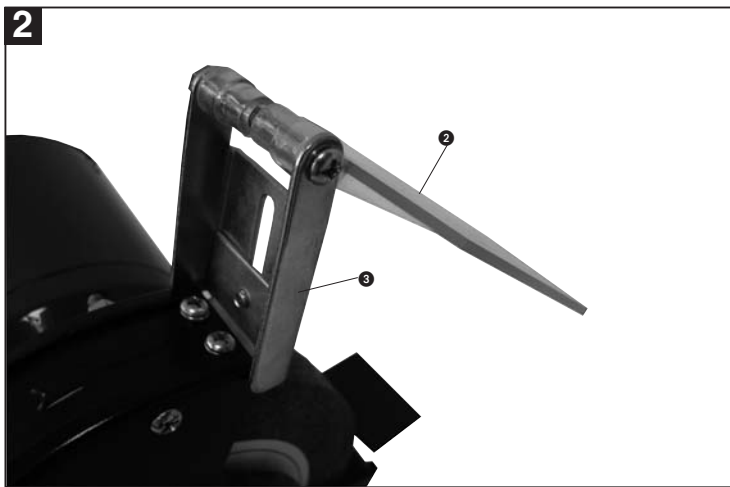
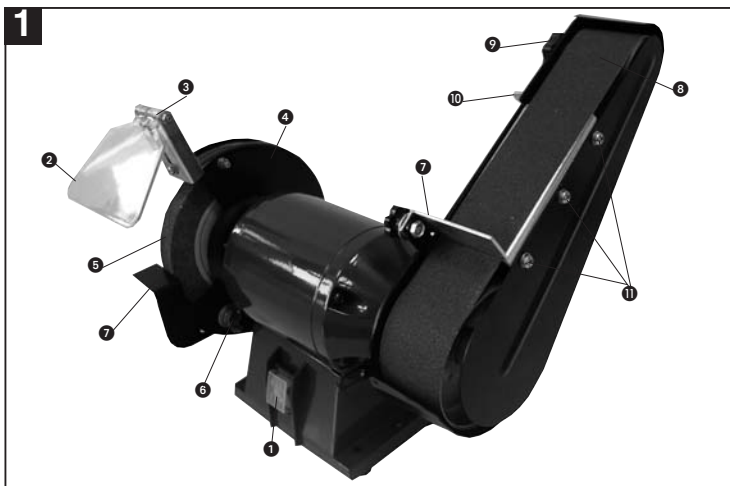
6

CE

Art.-Nr.: 44.661.20

I.-Nr.: 01025

BBS 240/1



Γενικές υποδείξεις ασφαλείας και πρόληψης ατυχημάτων

Εγγυούμεθα ασφαλή και ακίνδυνη εργασία μόνο αφού διαβάσετε πρώτα τις υποδείξεις ασφαλείας και την Οδηγία χρήσης οι ακολουθήσετε τις συμβουλές που περιλαμβάνονται σε αυτές.

- Πριν από κάθε χρήση να ελέγχετε τη συσκευή, το καλώδιο και το φις. Να εργάζεστε πάντα μόνο με συσκευή σε άοχη κατάσταση. Όλα τα εξαρτήματα που τυχόν έχουν κάποια βλάβη, πρέπει να αντικαθίστανται αμέσως από ειδικό ηλεκτρολόγο.
- Πριν από όλες τις εργασίες στη μηχανή, πριν από κάθε αλλαγή εργαλείων και σε περίπτωση μη χρήσης της μηχανής να βγάψετε το φις από τη πρίζα.
- Προς αποφυγή βλάβης του καλωδίου να έχετε το καλώδιο πάντα πίσω από τη μηχανή.
- Να φυλάγετε τα εργαλεία σε ασφαλές μέρος και μακριά από παιδιά.

• Δεν επιτρέπεται η κατεργασία υλικών που περιέχουν αμιάντο

Να προσέχετε την σχετική διάταξη πρόληψης ατυχημάτων (VBG 19) του Ομοσπονδιακού Επαγγελματικού (tm)συνεταιρισμού

- να χρησιμοποιείτε μόνο γνήσια ανταλλακτικά.
- Οι επισκευές επιτρέπεται να γίνονται μόνο από ειδικούς ηλεκτρολόγους.
- Ο θόρυβος στη θέση εργασίας ενδεχομένως να υπερβεί τα 85 dB (A). (tm)την περίπτωση αυτή απαιτείται ηχοπροστασία για τον χειριστή. Ο θόρυβος της συσκευής αυτή μετρήθηκε σύμφωνα με IEC 59 C0 11, IEC 704, DIN 45835, τμήμα 21, NFS 31.031 (84/537/ΕΟΚ).
- Να προσέχετε να στέκεστε σταθερά και σε φυσική στάση.
- μην εκτίθετε την ηλεκτρική σας μηχανή στη βροχή. Μη χρησιμοποιείτε ηλεκτρικές μηχανές σε υγρό περιβάλλον ή πλησίον φλεγόμενων υγρών.
- Να προστατεύετε το καλώδιο από βλάβες από λάδι, διαλύτες και αιχμηρές γωνίες.
- Η θέση εργασίας να είναι πάντα τακτική.
- Να αιγορευθείτε πως ο διακόπτης έχει σβήσει όταν βγάψετε το φις από τη πρίζα.
- Να φοράτε κατάλληλα ρούχα εργασίας. Να μη φοράτε φαρδιά ρούχα ή κοσμήματα. Εάν έχετε μακριά μαλλιά, να φοράτε δίκτυο.
- Για τη δική σας ασφάλεια να χρησιμοποιείτε μόνο εξαρτήματα και πρόσθετες συσκευές του ίδιου κατασκευαστή.

- κατά το τρόχισμα, βούρτσισμα ή τον διαχωρισμό να φοράτε προστατευτικά γυαλιά, γάντια και ηχοπροστασία.
- Να ελέγχετε πως ο αριθμός στροφών που αναφέρεται στο δίσκο είναι ο ίδιος ή μεγαλύτερος από τον αριθμό στροφών του τροχιστικού εργαλείου.
- (tm)ιγορευθείτε πως ταιριάζουν οι διαστάσεις του δίσκου με τις διαστάσεις του τροχιστικού εργαλείου.
- Οι δίσκοι τροχίσματος να φυλάγονται και να χρησιμοποιούνται προσεκτικά σύμφωνα με τις οδηγίες του κατασκευαστή.
- Πριν τη χρήση το, να ελέγχετε τον δίσκο τροχίσματος, να μη χρησιμοποιείτε σπασμένα, φθαρμένα προϊόντα ή προϊόντα με άλλες βλάβες.
- (tm)ιγορευθείτε πως τα τροχιστικά εργαλεία έχουν μονταριστεί σύμφωνα με τις οδηγίες του κατασκευαστή.
- Φροντίστε να χρησιμοποιούνται ενδιάμεσες στρώσεις εφόσον παραδοθούν και ζητηθούν μαζί με το τροχιστικό υλικό.
- Φροντίστε να τοποθετηθεί και να στερεωθεί σωστά το τροχιστικό υλικό πριν τη χρήση του. Αφ' όσον τη μηχανή να λειτουργήσει σε κενό επί 5 λεπτά σε ασφαλή θέση. (tm)ταματήστε την αμέσως σε περίπτωση σημαντικών ταλαντώσεων ή εάν διαπιστώσετε άλλα ελαττώματα. (tm)ε τέτοια περίπτωση ελέγξτε τη μηχανή προς εξακρίβωση της αιτίας.
- Μην λειτουργείτε την ηλεκτρική μηχανή ποτέ χωρίς το προστατευτικό της γυάλινο κάλυμμα.
- Μη χρησιμοποιείτε χωριστή υποδοχή μείωσης ή αντίστροφα για να ταιριάξετε δίσκους τροχίσματος με μεγάλη τρύπα.
- Φροντίστε ώστε ενδεχόμενοι σπινθήρες κατά την εργασία να μην συνιστούν κίνδυνο π.χ. να μην πεταχτούν σε άτομα ή να μην αναφλέξουν εύφλεκτα υλικά.
- να χρησιμοποιείτε πάντα προστατευτικά γυαλιά και ηχοπροστασία. Να χρησιμοποιείτε και άλλων προστατευτικό εξοπλισμό όπως γάντια, ποδιά και κρ'νος, εάν είναι απαραίτητο.
- Το κατεργαζόμενο αντικείμενο θερμαίνεται κατά την κατεργασία.

Προσοχή, κίνδυνος εγκαύματος !

Αφήστε το κατεργαζόμενο αντικείμενο να κρυώσει. Το υλικό μπορεί να πυρώσει κατά την κατεργασία. (tm)ε περίπτωση μεγαλύτερης διάρκειας εργασίας να ψύχετε ενδιάμεσα το κατεργαζόμενο αντικείμενο.

- Μη χρησιμοποιείτε ψυκτικά μέσα ή παρόμοια.

GR

Για μηχανή τροχού με ταινία είναι μία συνδυασμένη μηχανή για χοντρό και λεπτό τρόχισμα μετάλλων, πλαστικών και άλλων υλικών χρησιμοποιώντας τροχιστικούς δίσκους..

Η μηχανή επιτρέπεται να χρησιμοποιηθεί μόνο σύμφωνα με τον προορισμό της! Παρ' όλη την ενδεχομένως άωστη χρήση της δεν μπορούν να αποκλεισθούν τελειώς ορισμένοι παράγοντες κινδύνου. Εξαιτίας της ειδικής κατασκευής της και της δομ' της μηχανής μπορεί να εμφανισθούν τα εξής:

- Επαφή του δίσκου λείανσης στο ακάλυπτο πεδίο.
- Εκσφενδονισμός τμημάτων από ελαττωματικούς δίσκους λείανσης.
- Εκσφενδονισμός κατεργαζόμενων αντικειμένων και τμημάτων των κατεργαζόμενων αντικειμένων.
- Βλάβη της ακοής εάν δεν χρησιμοποιηθεί η απαιτούμενη ηχοπροστασία.

Ειδικές υποδείξεις ασφαλείας

1. Πριν τη χρήση της τροχιστικής μηχανής να διεξαχθεί δοκιμή ήχου στο υλικό τροχίσματος (ά'ογα υλικά έχουν καθαρό ήχο όταν τα κτυπά κανείς ελαφριά - πλαστικό σφυρί). Το ίδιο ισχύει και όταν τοποθετηθούν νέα υλικά τροχίσματος (βλάβη κατά τη μεταφορά).
Να γίνει οπωσδήποτε τεστ δοκιμής της λειτουργίας της μηχανής τουλάχιστον επί 5 λεπτά εκτός ζώνης κινδύνου.
2. Επιτρέπεται να χρησιμοποιούνται μόνο υλικά τροχίσματος, τα οποία φέρουν στοιχεία για τον κατασκευαστή, το είδος στερέωσης, τις διαστάσεις και τον επιτρεπτό αριθμό στροφών.
3. Τα υλικά τροχίσματος να φυλάγονται σε στεγνούς χώρους και ει δυνατόν σε ομοιόμορφες θερμοκρασίες.
4. Για τη στήριξη των υλικών τροχίσματος να χρησιμοποιούνται μόνο οι φλάντες που παραδόθηκαν μαζί με τη μηχανή.
5. Για τη στήριξη των υλικών τροχίσματος να χρησιμοποιούνται μόνο φλάντζες σ' τριεξής ίδιου μεγέθους και ίδιου σχήματος.. Τα ενδιάμεσα μεταξύ της φλάντζας και του τροχιστικού υλικού να είναι από ελαστικά υλικά, π.χ. λάστιχο ή καρτόνι κλπ.
6. Η οπή για την υποδοχή των τροχιστικών υλικών να μην γίνει μεταγενέστερα..
7. Η επιφάνεια τοποθέτησης του κατεργαζόμενου αντικειμένου και τα επάνω ρυθμιζόμενα προστατευτικά καλύμματα να βρίσκονται όσο

πιο κοντά στο τροχιστικό υλικό γίνεται (μέγ. απόσταση 2 χιλ.).

8. Τα τροχιστικά υλικά να μη λειτουργούν ποτέ χωρίς προστατευτικά συστήματα., όπου δεν επιτρέπεται να γίνει υπέρβαση των ακολούθων αποστάσεων:
 - επιφάνεια για κατεργαζόμενο αντικείμενο / τροχιστικός δίσκος: μέγ. 2 χιλ.
 - προστατευτικό κάλυμμα / τροχιστικός δίσκος μέγ. 2 χιλ.
9. Πριν τη χρήση του διπλού τροχιστικού μηχανήματος να έχουν τοποθετηθεί η προστασία για το κράτημα, η επιφάνεια τοποθέτησης κατεργαζόμενου αντικειμένου και προστασία όρασης.
10. κατά την αντικατάσταση του τροχιστικού δίσκου να βγάξετε πρώτα το φιλ από τη πρίζα.
11. Ανώτατη περιμετρική ταχύτητα του στεγνού δίσκου: $= 21,98 \text{ m/s}$
Υπολογισμός:
περιμετρική ταχύτητα
 $\text{m/s} = \frac{d \times \pi \times n}{60 \times 1000}$
 $d =$ διάμετρος του δίσκου σε mm
 $n =$ αριθμός στροφών κινητήρα ανά λεπτό
Παράδειγμα:
 $\text{m/s} = \frac{150 \times 3,14 \times 2800}{60 \times 1000}$
 $= 21,98 \text{ m/s}$
12. Ανώτατη επιτρεπτή θερμοκρασία περιβλήματος κινητήρα: 80°C
13. Πριν την έναρξη της εργασίας να βιδώσετε τη μηχανή λείανσης με τη βοήθεια των 4 οπών στερέωσης στην πλάκα με τον πάγκο εργασίας κλπ..
14. Η ρύθμιση της σπινθηροπροστασίας να γίνεται κατά περιόδους έτσι ώστε να εξισορροπείται η φθορά του δίσκου λείανσης. Η απόσταση μεταξύ της σπινθηροπροστασίας και του δίσκου να είναι όσο πιο μικρή γίνεται, και οπωσδήποτε όχι μεγαλύτερη από 2 χιλιοστά.
15. Από τη στιγμή κατά την οποία η σπινθηροπροστασία (3) και η επιφάνεια κατεργασίας του αντικειμένου (7) δεν μπορούν να έχουν μεταξύ τους απόσταση μάλιστα 2 χιλιοστών, πρέπει να αντικατασταθεί ο δίσκος λείανσης.



Να φοράτε προστατευτικά γάντια



Να χρησιμοποιείτε προστασία ματιών



Να χρησιμοποιείτε ηχοπροστασία

Αναλυτική περιγραφή (εικ. 1)

- 1 Διακόπτης ON/OFF
- 2 Προστατευτικό γυαλί
- 3 (tm)τερέωση προστατευτικού γυαλιού
- 4 Προστατευτικό κάλυμμα
- 5 Τροχιστικός δίσκος
- 6 Βίδα στερέωσης κατεργαζόμενου αντικειμένου
- 7 Επιφάνεια εναπόθεσης κατεργαζόμενου αντικειμένου
- 8 Ταινία τροχίσματος
- 9 Βίδα σύσφιξης για επάνω ρολό ταινίας
- 10 Μοχλός σύσφιξης
- 11 Βίδες στερέωσης για πλαϊνό κάλυμμα

Μοντάζ προστατευτικού γυαλιού

(tm)τερέωστε, όπως φαίνεται στην εικόνα, τα προστατευτικά γυαλιά στα δύο προστατευτικά καλύμματα.

Αλλαγή της ταινίας τροχίσματος

Ξεβιδώστε τις τρεις βίδες (εικ. 1 αριθμ. 11) και αφαιρέστε το πλαϊνό κάλυμμα. Χαλαρώστε με μερικές στροφές τη βίδα σύσφιξης για το επάνω ρολό της ταινίας (εικ. 1 αριθμ. 9). Πιέστε το μοχλό σύσφιξης (εικ. 1 αριθμ. 10) και τραβήξτε την ταινία τροχίσματος από τους τροχαλίες. Βάλτε την νέα ταινία στη μέση του επάνω και κάτω ρολού και αφήστε ελεύθερο το μοχλό σύσφιξης (εικ. 1 αριθμ. 10).

Βιδώστε τώρα τη βίδα σύσφιξης (εικ. 1 αριθμ. 9) και συναρμολογήστε το πλαϊνό κάλυμμα.

Συντήρηση

- **Προσοχή!** Βγάλτε το φιν από τη πρίζα.
- Να καθαρίζετε τακτικά τη μηχανή από σκόνη και ακαθαρσίες. Ο καθαρισμός να γίνεται

- καλύτερα με μία λεπτή βούρτσα ή με ένα πανί.
- Για τον καθαρισμό του πλαστικού να μη χρησιμοποιείτε καυστικά μέσα

Τεχνικά χαρακτηριστικά

| | |
|--------------------------------|-----------------|
| Όνομαστική τάση | 230V-50Hz |
| Ισχύς | 240W S2 30 min. |
| Αριθμός στροφών σε κενό na | 2800 min |
| Ø τροχιστικού δίσκου | 150 mm |
| Πάχος τροχιστικού δίσκου | 20 mm |
| Ø οπής τροχιστικού δίσκου | 12,7 mm |
| Ταινία τροχίσματος | 50X686mm |
| (tm)τάση ακουστικής πίεσης LPA | 70,8 dB(A) |
| Ισχύς ηχητικής πηγής LWA | 83,8 dB(A) |
| Βάρος | 8,3 kg |

Παραγγελία ανταλλακτικών

Όταν παραγγέλλετε ανταλλακτικά να μη ξεχάσετε να αναφέρετε τα εξής στοιχεία:

- Τύπος συσκευής
- Αριθμός είδους της συσκευής
- Χαρακτηριστικός αριθμός (Ident Nr.) της συσκευής
- Αριθμός του ανταλλακτικού

Για ισχύουσες τιμές και πληροφορίες www.isc-gmbh.info

TR

Genel güvenlik uyarıları ve kaza koruması

Alet ile güvenli ve kazasız çalışmak, yalnızca aşağıdaki güvenlik uyarılarını ve kullanma talimatını tamamen okumanız ve açıklanan uyarılara riayet etmeniz halinde olacaktır.

- Kullanımdan önce aleti, bağlantı kablosunu ve fişi kontrol edin. Yalnızca mükemmel ve hasarlı olmayan aletler ile çalışın. Hasarlı parçalar derhal kalifiye elektrikçi personel tarafından değiştirilmelidir.
- Makine üzerinde çalışmadan önce, her takım değiştirmesinden önce ve makineyi kullanmadığınızda fişi prizden çıkarın.
- Kablo hasar görmesini engellemek için, çalışırken kabloyu daima makinenin arkasında tutun.
- Aletleri güvenli ve çocukların erişmeyeceği yerde saklayın.

● Asbestli malzemelerin işlenmesi yasaktır.

Meslek Odasının ilgili kazaları koruma yönetmeliğine (VGB 119) dikkat edin.

- Yalnızca orijinal yedek parçalar kullanın.
- Tamirler yalnızca kalifiye elektrikçi personeli tarafından yapılacaktır
- Çalışma yerindeki gürültü oranı 85 dB (A) oranının üzerine çıkabilir. Bu durumlarda kullanıcının gürültü koruma önlemlerini alması gerekir. Bu elektrikli aletin gürültü değeri IEC 59 CO 11, IEC 704, DIN 45635 Kısım 21, NFS 31-031 (84/537/AET) normlarına göre ölçülmüştür.
- Güvenli bir şekilde durmaya dikkat edin. Anormal vücut hareketlerinden kaçının.
- Elektrikli aletleri yağmurda bırakmayın. Elektrikli aletleri nemli ve ıslak yerlerde ve yanıcı sıvı veya gazların yakınında kullanmayın.
- Kabloyu solvent, yağ ve keskin kenarlardan koruyun.
- Çalışma yerinizi düzenli tutun.
- Aletin fişini prize takarken şalterin kapalı olduğunu kontrol edin.
- Uygun iş elbisesi giyin. Bol elbise giymeyin, takı takmayın. Saçlarınızın uzun olmasında saçları saran ağı takın. Kendi güvenliğiniz için, yalnızca alet imalatçısının aksesuar ve ilave donanımlarını kullanın.

- Taşlama, fırça ile çalışma ve kesme işlemlerinde daima koruyucu gözlük, eldiven, kulaklık ve toz oluşan çalışmalarda koruyucu maske kullanın.
- Taşlama diski üzerinde belirtilen devir değerinin makineçalışma devirine eşit veya daha büyük olmasını kontrol edin.
- Taşlama diski ölçülerinin taşlama makinesi ölçülerine uymasını kontrol edin.
- Taşlama diskleri üretici firmanın talimatları doğrultusunda saklanmalı ve kullanılmalıdır.
- Taşlama diskini kullanmadan önce kontrol edin; kenarı kırılmış, çatlak veya diğer şekilde hasarlı olan diskleri kullanmayın.
- Taşlama disklerinin üretici firmanın talimatları doğrultusunda takılmış olmasına dikkat edin.
- Taşlama diski ile birlikte gönderilen ara rondelalarını kullanın.
- Kullanımdan önce, makineyi 5 dakika rölati devirinde emniyetli bir pozisyonda çalıştırın. Aşırı titreşim oluştuğunda veya daha değişik anormal durumda makineyi derhal durdurun. Bu durumun sebebinin tespit etmek için makineyi kontrol edin.
- Elektrikli aleti, kesinlikle aletle birlikte gönderilmiş olan koruma kapağı olmaksızın çalıştırmayın.
- Büyük delikli taşlama disklerini monte etmek için iki parçalı redüksiyonlu burç veya adaptör kullanmayın.
- Çalışma esnasında oluşan kıvılcıkların tehlike yaratmamasına dikkat edin, örneğin kıvılcıkların insanlara veya yanıcı maddelere yönelmemesine dikkat edin.
- Taşlama işlemi esnasında daima koruyucu gözlük, kulaklık, gerekli olduğunda eldiven, önlük ve kask kullanın.
- Taşlama işlemi esnasında iş parçası ısınır.

Dikkat! Yanma Tehlikesi!

İş parçasının soğumasını sağlayın. Taşlama işlemi esnasında iş parçası kızgın duruma gelebilir, uzun süreli çalışmalarda iş parçasını arada bir soğutun.

- Soğutma malzemesi veya benzer malzeme kullanmayın.

Ayaklı Bant Zımpara Makinesi ve ince taşlama işlemlerinde kullanılan bir kombi alettir. Bu alete, uygun taşlama diski takılarak metal, plastik ve diğer malzemeler taşlanabilir.

Makine sadece kullanım amacına uygun olarak kullanılacaktır! Makine kullanım amacına uygun olarak kullanılmasına rağmen bazı risklerin bulunması kaçınılmazdır. Makinenin konstrüktif yapısı nedeniyle aşağıda açıklanan durumlar meydana gelebilir.

- Korunmayan bölümde taşlama taşına temas etme.
- Hasar görmüş taşlama taşı parçalarının dışarı saçılması.
- İş parçası ve iş parçasının bazı bölümlerinin dışarı saçılması.
- Kulaklık takılmadığında işitme hasarlarının meydana gelmesi.

Özel güvenlik uyarıları

1. Taşlama makinesini işletme almadan önce taşlama disklerinde ses kontrolü yapılmalıdır (kusursuz taşlama elemanlarına hafifçe -plastik çekiç - vurulduğunda net bir ses çıkar). Bu aynı şekilde yeni taşlama diskleri takıldığında da yapılmalıdır (nakliye hasarları). Makine mutlaka yük olmadan yakl. 5 dakikalık bir deneme çalışmasına tabi tutulmalıdır. Bu esnada tehlike alanı terk edilmelidir.
2. Yalnızca üzerinde üretici, bağlantı türü, ebat ve izin verilen devir sayısı hakkında bilgiler taşıyan diskler kullanılmalıdır.
3. Taşlama elemanları kuru yerde mümkünse değişmeyen ısı ortamında muhafaza edilmelidir.
4. Taşlama elemanlarının takılması için yalnızca beraberinde gönderilen germe flanşların kullanılmasına izin verilmiştir.
5. Taşlama elemanlarının takılması için yalnızca eşit büyüklükteki ve eşit biçimdeki germe flanşlarının kullanılmasına izin verilmiştir. Germe flanş ile taşlama elemanı arasındaki parçaların örneğin lastik, yumuşak karton vs. gibi elastik malzemelerden olması zorunludur.
6. Taşlama elemanlarının bağlantı yuvası deliğinin sonradan büyütülmesi yasaktır.
7. İş parçası dayama elemanları ve ayarlanabilir üst koruyucu kapaklar daima taşlama diskine mümkün olduğu kadar yakın ayarlanmalıdır (mesafe max. 2 mm).
8. Taşlama elemanlarının koruma tertibatı olmadan çalıştırılması yasaktır. Burada aşağıdaki

aralıkların üstüne çıkılmamalıdır:

- İş parçası dayama elemanı/Taşlama diski: max. 2 mm
 - Koruyucu kapak/Taşlama diski: max. 2 mm
9. İkili taşlama makinesinin kullanımından önce koruma şalteri, iş parçası dayama elemanı ve cam takılmalıdır.
 10. Disk değişiminden önce şebeke fişi çekilerek çıkarılmalıdır.
 11. Taşlama diskinin azami çevre hızı şöyledir: 21,98 m/san

Hesaplama:
Çevre hızı
$$m/san = \frac{d \times 3,14 \times n}{60 \times 1000}$$

d = Taşlama diskinin çapı mm
n = Dakikada motor devir sayısı
Örnek:
$$m/san = \frac{150 \times 3,14 \times 2800}{60 \times 1000}$$

= 21,98 m/san

12. Kabul edilir azami motor gövdesi sıcaklığı 80°C.
13. Çalışmaya başlamadan önce taşlama makinesi, 4 bağlantı deliğinden çalışma tezgahına civata ile sabitlenecektir.
14. Kıvılcım koruma elemanının ayarı periyodik olarak yapılacak ve böylece taşlama taşının aşınmasından kaynaklanan fazla boşluk dengelenecektir. Taşlama taşı ile kıvılcım koruma elemanı arasındaki mesafe mümkün olduğunca küçük tutulacak ve kesinlikle 2 mm'den fazla olmayacaktır.
15. Kıvılcım koruma elemanı (3) ve iş parçası dayama ayağı (7) taşlama taşına max. 2mm mesafeye kadar yanaştırılmadığında taşlama taşı değiştirilecektir.



İş eldiveni giyin



Gözlük takın



Kulaklık takın

TR

Detay Açıklaması (Şekil 1)

- 1 Açık-Kapalı şalteri
- 2 Koruma camı
- 3 Koruma camı tutma elemanı
- 4 Koruma kapağı
- 5 Taşlama disk
- 6 İş parçası dayanak tablasını bağlama civatası
- 7 İş parçası dayanak tablası
- 8 Zımpara bandı
- 9 Üst bant makarası sıkma civatası
- 10 Sıkma kolu
- 11 Yan kapak bağlantı civatası

Koruma camının montajı

Koruma camlarını şekilde gösterildiği gibi her koruma kapağına monte edin.

Zımpara bandının değiştirilmesi

Üç civatayı (Şekil 1, Poz. 11) açın ve yan koruma kapağını çıkarın. Üst bant makarası (Şekil 1, Poz. 9) sıkma civatasını birkaç tur gevşetin. Sıkma kolunu (Şekil 1, Poz. 10) aşağıya bastırın ve zımpara bandını makaralardan çıkarın. Yeni zımpara bandını alt ve üst makaralarının üzerine bant ortaya gelecek şekilde koyun ve sıkma kolunu (Şekil 1, Poz. 10) bırakın. Sıkma civatasını (Şekil 1, Poz. 9) sıkın ve yan koruma kapağını monte edin.

Bakım

- Dikkat! Makinenin fişini prizden çekin.
- Makine üzerindeki toz ve kirlenmeler düzenli olarak temizlenecektir. Temizleme işlemi ince fırça veya bir bez ile yapılacaktır.
- Plastik yüzeylerin temizlenmesi için tahriş edici temizleme maddesi kullanmayın.

Teknik Özellikler

| | |
|---------------------------|------------------|
| Nominal gerilim: | 230 V ~ 50 Hz |
| Güç: | 240 W S2 30 min. |
| Rölanti deviri n_0 : | 2800 dev/dak |
| Taşlama disk çapı: | 150 mm |
| Taşlama disk kalınlığı: | 20 mm |
| Taşlama disk delik çapı: | 12,7 mm |
| Zımpara bandı | 50 x 686 mm |
| Ses basıncı seviyesi LPA: | 70,8 dB (A) |
| Ses gücü seviyesi LWA: | 83,8 dB (A) |
| Ağırlık | 8,3 kg |

Yedek parça siparişi

Yedek parça siparişinde aşağıda açıklanan bilgiler verilecektir:

- Cihaz tipi
- Cihazın parça numarası
- Cihazın kod numarası
- İstenilen yedek parçanın yedek parça numarası

Güncel fiyatlar ve bilgiler internette www.isc-gmbh.info sayfasında görülebilir.

ISC GmbH
 Eschenstraße 6
 D-94405 Landau/Isar

Konformitätserklärung



- | | |
|--|--|
| <p>(D) erklärt folgende Konformität gemäß EU-Richtlinie und Normen für Artikel</p> <p>(GB) declares conformity with the EU Directive and standards marked below for the article</p> <p>(F) déclare la conformité suivante selon la directive CE et les normes concernant l'article</p> <p>(NL) verklaart de volgende conformiteit in overeenstemming met de EU-richtlijn en normen voor het artikel</p> <p>(E) declara la siguiente conformidad a tenor de la directiva y normas de la UE para el artículo</p> <p>(P) declara a seguinte conformidade de acordo com a directiva CE e normas para o artigo</p> <p>(S) förklarar följande överensstämmelse enl. EU-direktiv och standarder för artikeln</p> <p>(FIN) ilmoittaa seuraavaa Euroopan unionin direktiivien ja normien mukaista yhdenmukaista tuotteelle</p> <p>(DK) erklærer herved følgende samsvar med EU-direktiv og standarder for artikkel</p> <p>(BG) заявяват о съответствию товара следующим директивам и нормам ЕС</p> <p>(HR) izjavljuje sljedeću uskladenost s odredbama i normama EU za artikl.</p> <p>(RO) declară următoarea conformitate cu linia directoare CE și normele valabile pentru articolul.</p> | <p>(TR) ürün ile ilgili olarak AB Yönetmeliğindeki ve Normları gereğince aşağıdaki uygunluk açıklık masını sunar.</p> <p>(GR) δηλώνει την ακόλουθη συμφωνία σύμφωνα με την Οδηγία ΕΕ και τα πρότυπα για το προϊόν</p> <p>(I) dichiara la seguente conformità secondo la direttiva UE e le norme per l'articolo</p> <p>(DK) attesterer følgende overensstemmelse i henhold til EU-direktiv og standarder for produkt</p> <p>(CZ) prohlašuje následující shodu podle směrnice EU a norem pro výrobek.</p> <p>(H) a következő konformitást jelenti ki a termékerek vonatkozó EU-irányvonalak és normák szerint</p> <p>(SI) pojasnjuje sledečo skladnost po smernici EU in normah za artikel.</p> <p>(PL) deklaruje zgodność wymienionego poniżej artykułu z następującymi normami na podstawie dyrektywy WE.</p> <p>(SK) vyudáva nasledujúce prehlásenie o zhode podľa smernice EÚ a noriem pre výrobok.</p> <p>(BG) декларира следното съответствие съгласно директивите и нормите на ЕС за продукта.</p> <p>(RO) заявяля про відповідність згідно з Директивою ЕС та стандартами, чинними для даного товару.</p> |
|--|--|

Stand Bandschleifer BBS 240/1

- | | |
|--|---|
| <input checked="" type="checkbox"/> 98/37/EG | <input type="checkbox"/> 87/404/EWG |
| <input checked="" type="checkbox"/> 73/23/EWG_93/68/EEC | <input type="checkbox"/> R&TTED 1999/5/EG |
| <input type="checkbox"/> 97/23/EG | <input type="checkbox"/> 2000/14/EG: |
| <input checked="" type="checkbox"/> 89/336/EWG_93/68/EEC | <input type="checkbox"/> 95/54/EG: |
| <input type="checkbox"/> 90/396/EWG | <input type="checkbox"/> 97/68/EG: |
| <input type="checkbox"/> 89/686/EWG | |

EN 61029-2-4/A1: 2003; EN 55014-1/A2: 2002; EN 55014-2/A1: 2001;
 EN 61000-3-2: 2000; EN 61000-3-3/A1: 2001

| | |
|-----------------------------|-------------------------------------|
| Landau/Isar, den 13.09.2005 | Weichsagartner Leiter QS Konzern |
| | Pfister Tech. Supervisor |

Art.-Nr.: 44.661.20 I.-Nr.: 01025 Archivierung: 4466120-13-4155050
 Subject to change without notice

GARANTIEURKUNDE

Auf das in der Anleitung bezeichnete Gerät geben wir 2 Jahre Garantie, für den Fall, dass unser Produkt mangelhaft sein sollte. Die 2-Jahres-Frist beginnt mit dem Gefahrenübergang oder der Übernahme des Gerätes durch den Kunden. Voraussetzung für die Geltendmachung der Garantie ist eine ordnungsgemäße Wartung entsprechend der Bedienungsanleitung sowie die bestimmungsgemäße Benutzung unseres Gerätes.

Selbstverständlich bleiben Ihnen die gesetzlichen Gewährleistungsrechte innerhalb dieser 2 Jahre erhalten. Die Garantie gilt für den Bereich der Bundesrepublik Deutschland oder der jeweiligen Länder des regionalen Hauptvertriebspartners als Ergänzung der lokal gültigen gesetzlichen Vorschriften. Bitte beachten Sie Ihren Ansprechpartner des regional zuständigen Kundendienstes oder die unten aufgeführte Serviceadresse.

ISC GmbH · International Service Center
 Eschenstraße 6 · D-94405 Landau/Isar (Germany)
 Info-Tel. 0180-5 120 509 • Telefax 0180-5 835 830
 Service- und Infoserver: <http://www.isc-gmbh.info>

Ⓢ Εγγύηση

Για τη συσκευή που αναφέρεται στην Οδηγία χρήσης παρέχουμε εγγύηση 2 ετών για την περίπτωση κατά την οποία το προϊόν μας αποδίδει ελαττωματικό. Η προθεσμία των 2 ετών αρχίζει με την μεταβίβαση των κινδύνων ή την παραλαβή της συσκευής από τον πελάτη. Προϋπόθεση για την αδειασή της εγγύησης είναι η σωστή συντήρηση σύμφωνα με την Οδηγία χρήσης καθώς και η χρήση της συσκευής μας ανάλογα με τον σκοπό για τον οποίο προορίζεται.

Φυσικά διατηρείται όλο το δικαίωμα της νόμιμης εγγύησης στα πλαίσια αριών των 2 ετών.

Η εγγύηση ισχύει εντός της Ομοσπονδιακής Δημοκρατίας της Γερμανίας ή εντός της χώρας του εκάστοτε τοπικού εκπροσώπου πωλητών ως συμπλήρωμα των τοπικών διατάξεων. Παρακαλούμε να προσέξετε τον αριθμό του τοπικού τμήματος εξυπηρέτησης πελατών ή την κατωτέρω

Ⓢ GARANTİ BELGESİ

Kullanma Talimatında açıklanan aletimiz, ürünün kusurlu olmasına karşı 2 yıl garantilidir. 2 Yıllık garanti süresi, teminat devri veya aletin müşteri tarafından satın alınması ile başlar.

Garanti haklarından faydalanmak için aletin yönetmeliklere uygun şekilde bakımının yapılması, kullanım amacına uygun olarak ve kullanma talimatında belirtilen talimatlar doğrultusunda kullanılması şarttır.

Doğru olarak kanunen öngörülen garanti haklarından faydalanma bu 2 yıl içinde geçerli olacaktır.

Garanti Federal Almanya sınırları içinde veya geçerli olan yerel kanuni yönetmeliklere ek olarak ilgili ülkelerin ana bölge pazarlama partnerlerinin yönetmeliklere doğrultusunda geçerlidir. Lütfen yetkili olan müşteri hizmetleri bölge temsilcilerini veya aşağıda açıklanan servis adreslerini dikkate alınız.

- Ⓢ Ο κατασκευαστής διατηρεί το δικαίωμα τεχνικών αλλαγών
- Ⓢ Teknik değişiklikler olabilir



☞ Μόνο για χώρες της ΕΕ

Μη πετάτε ηλεκτρικές συσκευές στα οικιακά απορρίμματα.

Σύμφωνα με την Οδηγία 2002/96/ΕΚ για μεταχειρισμένες ηλεκτρικές και ηλεκτρονικές συσκευές και για την μετατροπή σε Εθνικό Δίκαιο πρέπει να συγκεντρώνονται χωριστά τα ηλεκτρικά εργαλεία και να ανακυκλώνονται.

Εναλλακτική λύση ανακύκλωσης αντί επιστροφής

Ο ιδιοκτήτης της ηλεκτρικής συσκευής υποχρεούται εναλλακτικά, αντί να επιστρέφει τη συσκευή, να συμβάλει στην σωστή διάθεση σε περίπτωση που δεν χρειάζεται πλέον τη συσκευή. Η μεταχειρισμένη συσκευή μπορεί να παραχωρηθεί σε Υπηρεσία απόσυρσης η οποία θα εκτελέσει την διάθεση του προϊόντος σύμφωνα με τις εθνικές προδιαγραφές ανακύκλωσης και απορριμμάτων. Δεν συμπεριλαμβάνονται τα εξαρτήματα ή βοηθητικά εξαρτήματα των μεταχειρισμένων συσκευών χωρίς ηλεκτρικά τμήματα.

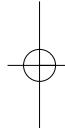
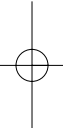
☞ Sadece AB Ülkeleri İçin Geçerlidir

Elektrikli cihazları çöpe atmayınız.

Elektrikli ve elektronik aletler ile ilgili 2002/96/AB nolu Avrupa Yönetmeliğince ve ilgili yönetmeliğin ulusal normalara uyarlanması sonucunda kullanılan elektrikli aletler ayrıştırılmış olarak toplanacak ve çevreye zarar vermeyecek şekilde geri kazanım sistemlerine teslim edilecektir.

Kullanılmış Cihazların İadesi Yerine Uygulanacak Geri Dönüşüm Alternatifi:

Kullanılmış elektrikli alet ve cihaz sahipleri bu eşyalarını iade etme yerine alternatif olarak, yönetmeliklere uygun olarak çalışan geri dönüşüm merkezlerine vermekle yükümlüdür. Bunun için kullanılan cihaz, ulusal dönüşüm ekonomisi ve atık kanununa göre atıkların arıtılmasını sağlayan kullanılan cihaz teslim alma yerine teslim edilecektir. Kullanılmış alet ve cihazlara eklenen ve elektrikli sistemi bulunmayan aksesuar ile yardımcı malzemeler bu düzenlemeden muaf tutulur.



TR

Ürünlerin dokümantasyonu ve evrakların ksmen olsa dahi kopyalanması veya başka şekilde çoğaltılması, yalnızca ISC GmbH firmasının özel onayı alınmak şartıyla serbesttir.

GR

Η ανατύπωση ή άλλη αναπαραγωγή τεχνικών και συνοδευτικών φυλλαδίων των προϊόντων της εταιρείας, ακόμη και σε αποσπασματα, επιτρέπεται μόνο μετά από ρητή έγκριση της εταιρείας ISC GmbH.

EH 09/2005

