

- ⓓ **Originalbetriebsanleitung  
Metall-Trennmaschine**
- ⓖⓑ **Original operating instructions  
Metal Cutting-Off Machine**
- ⓕ **Mode d'emploi d'origine  
Machine à tronçonner le métal**
- Ⓛ **Istruzioni per l'uso originali  
Troncatrice per metallo**
- ⓓⓀ Ⓝ **Original betjeningsvejledning  
Metalskæremaskine**
- Ⓢ **Original-bruksanvisning  
Metallkapsåg**
- ⓗⓇ ⓑⓗ **Originalne upute za uporabu  
Rezalica metala**
- ⒸⓏ **Originální návod k obsluze  
Dělicí stroj na kovy**
- ⓃⓁ **Originele handleiding  
Metaalsnijmachine**
- ⓔ **Manual de instrucciones original  
Tronzadora metálica**
- Ⓟ **Manual de instruções original  
Máquina de corte de metal**
- ⓈⓁⓐ **Originalna navodila za uporabo  
stroja za rezanje kovin**
- ⓗ **Eredeti használati utasítás  
Fém-szétválasztó gép**
- ⓕⓂ **Alkuperäiskäyttöohje  
Metallinleikkauskone**

7



Art.-Nr.: 45.031.24

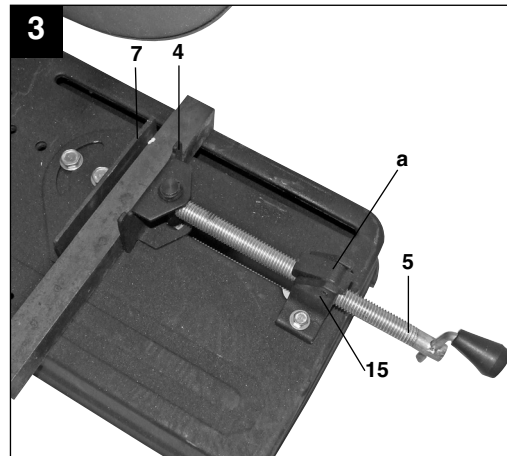
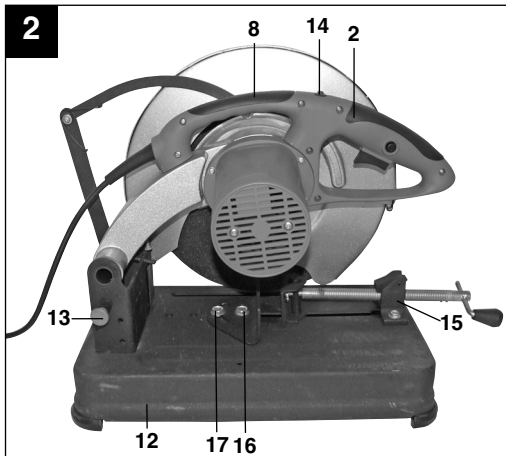
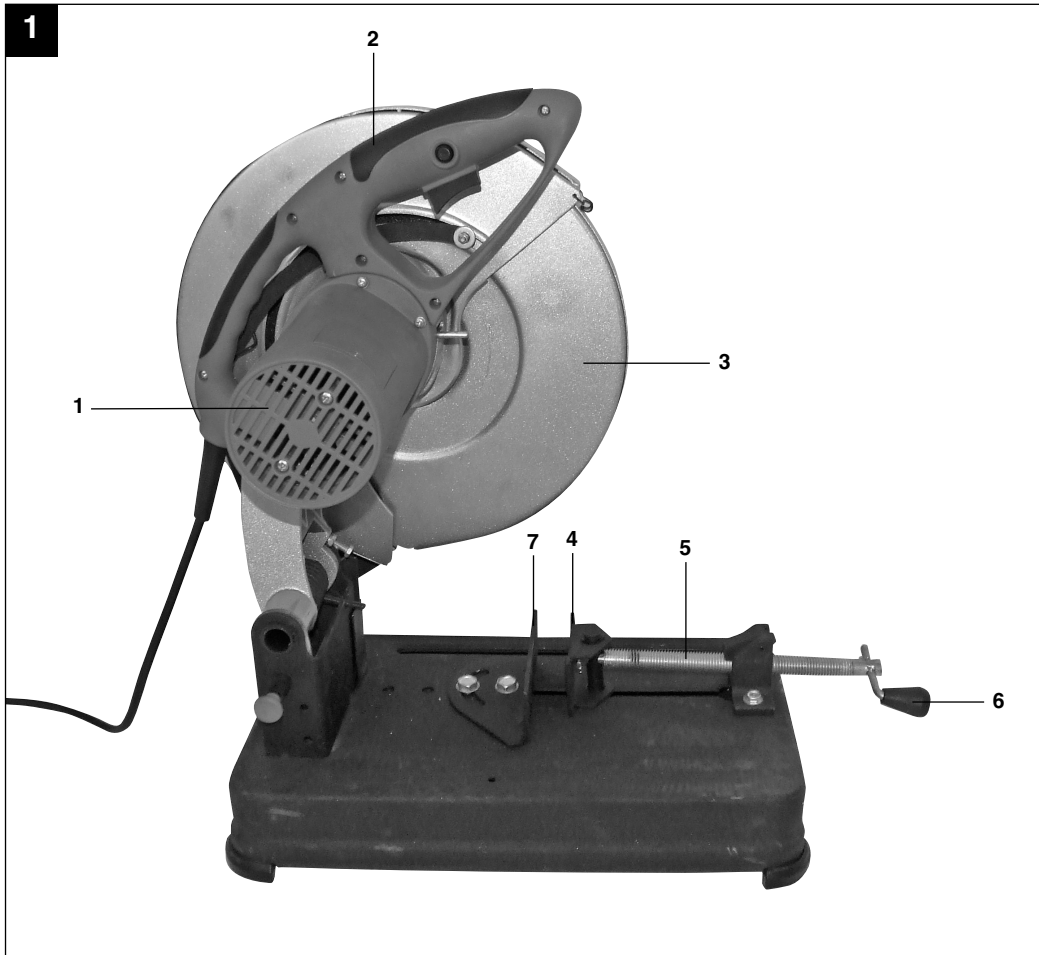
I.-Nr.: 11041

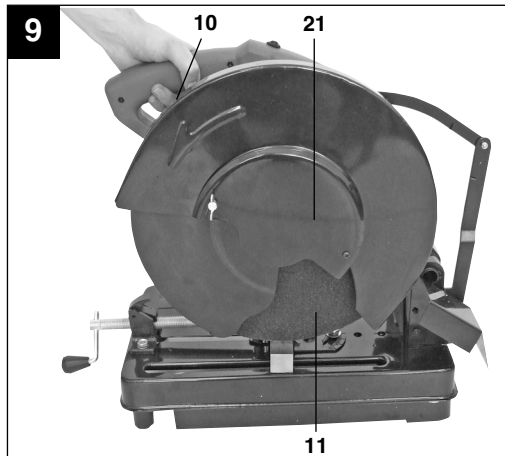
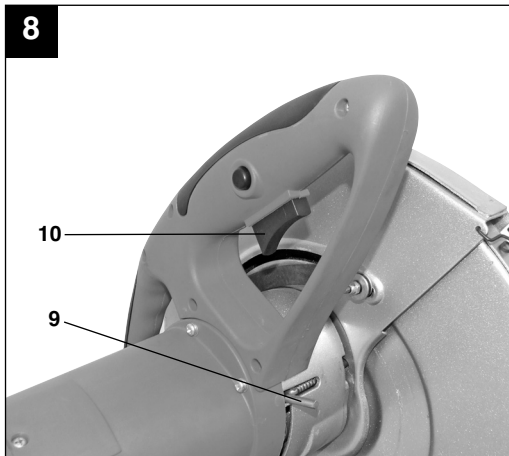
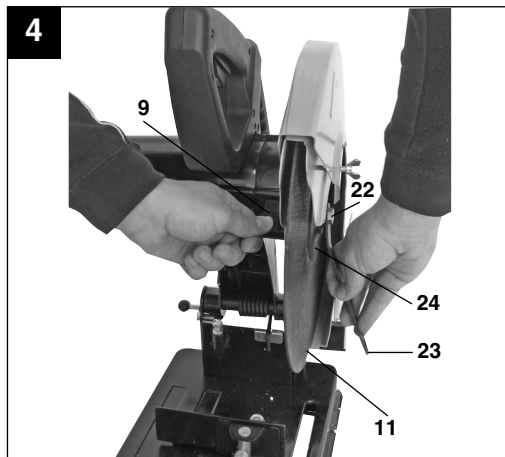
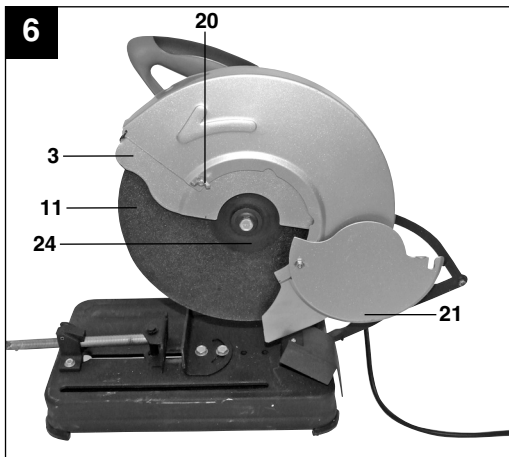
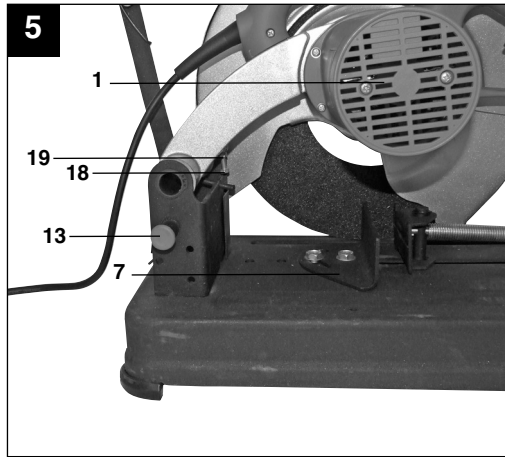
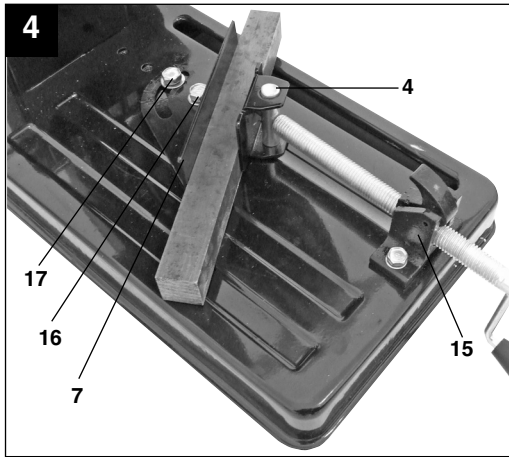
**Einhell®**

**BT-MC 355**



- Ⓓ Vor Inbetriebnahme Bedienungsanleitung und Sicherheitshinweise lesen und beachten
- Ⓔ Read and follow the operating instructions and safety information before using for the first time.
- Ⓕ Avant la mise en service, lisez le mode d'emploi et les consignes de sécurité et respectez-les.
- Ⓘ Prima della messa in esercizio leggete e osservate le istruzioni per l'uso e le avvertenze di sicurezza.
- ⒹⓃ Betjeningsvejledningen og sikkerhedsanvisningerne skal læses, inden maskinen tages i brug. Alle anvisninger skal følges.
- Ⓒ Üzembehelyezés előtt elolvasni és figyelembe venni a használati utasítást és a biztonsági utasításokat.
- ⒹⓃⓈ Prije puštanja u rad pročitajte i pridržavajte se ovih uputa za uporabu i sigurnosnih napomena.
- ⒸZ Před uvedením do provozu si přečíst návod k obsluze a bezpečnostní předpisy a oboje dodržovat.
- ⒹL Vóór ingebruikneming de handleiding en de veiligheidsvoorschriften lezen en in acht nemen!
- Ⓔ Leer detenidamente las instrucciones de uso y las advertencias de seguridad antes de poner en marcha el aparato.
- Ⓕ Leia e respeite as instruções de serviço e de segurança antes de colocar o aparelho em funcionamento.
- ⒹⓃ Pred uporabo preberite in upoštevajte navodila za uporabo in varnostne napotke.
- Ⓒ Üzembehelyezés előtt elolvasni és figyelembe venni a használati utasítást és a biztonsági utasításokat.
- ⒹⓃ Lue käyttöohje ja turvallisuusmääräykset ennen käyttöönottoa ja noudata niitä.







**Tragen Sie einen Gehörschutz.**

Die Einwirkung von Lärm kann Hörverlust bewirken.



**Tragen Sie eine Staubschutzmaske.**

Beim Bearbeiten von Holz und anderer Materialien kann gesundheitsschädlicher Staub entstehen. Asbesthaltiges Material darf nicht bearbeitet werden!



**Tragen Sie eine Schutzbrille.**

Während der Arbeit entstehende Funken oder aus dem Gerät heraustretende Splitter, Späne und Stäube können Sichtverlust bewirken.

**D****⚠ Achtung!**

Beim Benutzen von Geräten müssen einige Sicherheitsvorkehrungen eingehalten werden, um Verletzungen und Schäden zu verhindern. Lesen Sie diese Bedienungsanleitung / Sicherheitshinweise deshalb sorgfältig durch. Bewahren Sie diese gut auf, damit Ihnen die Informationen jederzeit zur Verfügung stehen. Falls Sie das Gerät an andere Personen übergeben sollten, händigen Sie diese Bedienungsanleitung / Sicherheitshinweise bitte mit aus. Wir übernehmen keine Haftung für Unfälle oder Schäden, die durch Nichtbeachten dieser Anleitung und den Sicherheitshinweisen entstehen.

**Sicherheitshinweise**

Die entsprechenden Sicherheitshinweise finden Sie im beiliegenden Heftchen!

**⚠ WARNUNG**

**Lesen Sie alle Sicherheitshinweise und Anweisungen.** Versäumnisse bei der Einhaltung der Sicherheitshinweise und Anweisungen können elektrischen Schlag, Brand und/oder schwere Verletzungen verursachen zur Folge haben.  
**Bewahren Sie alle Sicherheitshinweise und Anweisungen für die Zukunft auf.**

**Sicherheitshinweise**

- Warnung: Wenn Elektrowerkzeuge eingesetzt werden, müssen die grundlegenden Sicherheitsvorkehrungen befolgt werden, um die Risiken von Feuer, elektrischem Schlag und Verletzungen von Personen auszuschließen.
  - Beachten Sie alle diese Hinweise, bevor und während Sie mit der Säge arbeiten.
1. Lesen Sie diese Sicherheitshinweise zu Ihrer eigenen Sicherheit durch, bevor das Werkzeug in Betrieb genommen wird. Lernen Sie den Anwendungsbereich und die Grenzen sowie die speziellen Gefahren die damit verbunden sind kennen.
  2. Entfernen Sie keine Schutzvorrichtungen.
  3. Benutzen Sie Schutzausrüstung. Tragen Sie eine Schutzbrille. Normale Sehbrillen sind keine Schutzbrillen. Verwenden Sie bei stauberzeugenden Arbeiten eine Atemmaske.
  4. Lassen Sie keine Werkzeugschlüssel stecken. Überprüfen Sie vor dem Einschalten, dass Schlüssel und Einstellwerkzeuge entfernt sind.
  5. Halten Sie Ihren Arbeitsbereich in Ordnung. Unordnung im Arbeitsbereich kann Unfälle zu Folge haben.
  6. Vermeiden Sie gefährliche Umgebungseinflüsse. Benutzen Sie Werkzeuge nicht in feuchter oder nasser Umgebung und setzen Sie es nicht dem Regen aus. Halten Sie den Arbeitsbereich sauber. Sorgen Sie für genügend Freiraum im Arbeitsbereich.
  7. Halten Sie Kinder fern. Lassen Sie andere Personen und Kinder nicht das Werkzeug oder die Leitungen berühren. Halten Sie sie von Ihrem Arbeitsbereich fern.
  8. Machen Sie Ihr Werkzeug kindersicher. Mit Vorhangschlössern, Hauptschalter oder durch Entfernen von Startschlüsseln.
  9. Überlasten Sie Ihr Werkzeug nicht. Sie arbeiten besser und sicherer im angegebenen Leistungsbereich.
  10. Benutzen Sie das richtige Werkzeug. Benutzen Sie Werkzeuge nicht für Zwecke, für die sie nicht bestimmt sind.
  11. Tragen Sie geeignete Arbeitskleidung. Tragen Sie keine weite Kleidung oder Schmuck, sie könnten von beweglichen Teilen erfasst werden. Rutschfestes Schuhwerk ist empfehlenswert. Tragen Sie bei langen Haaren ein Haarnetz.
  12. Sichern Sie das Werkstück. Benutzen Sie Spannvorrichtungen oder einen Schraubstock, um das Werkstück festzuhalten. Es ist damit sicherer gehalten als mit Ihrer Hand.
  13. Pflegen Sie Ihre Werkzeuge mit Sorgfalt. Halten Sie die Werkzeuge scharf und sauber, um besser und sicherer arbeiten zu können. Befolgen Sie die Wartungsvorschriften und die Hinweise über den Werkzeugwechsel. Kontrollieren Sie regelmäßig die Leitung des Werkzeuges und lassen Sie es bei Beschädigung von einem anerkannten Fachmann erneuern. Kontrollieren Sie Verlängerungsleitung regelmäßig und ersetzen Sie sie, wenn sie beschädigt sind. Halten Sie Handgriffe trocken und frei von Öl und Fett.
  14. Ziehen Sie den Stecker aus der Steckdose. Bei Nichtgebrauch des Werkzeuges, vor der Wartung und beim Wechsel von Werkzeugen.
  15. Verwenden Sie nur empfohlenes Zubehör. Schauen Sie in Ihre Gebrauchsanweisung für empfohlenes Zubehör. Folgen Sie den Anleitungen die dem Zubehör beiliegen. Die Verwendung von ungeeignetem Zubehör kann gefährlich sein.
  16. Steigen Sie nicht auf das Werkzeug. Eine Verletzungsgefahr besteht, da das Werkzeug kippen könnte.
  17. Überprüfen Sie das Werkzeug auf eventuelle Beschädigungen. Vor weiterem Gebrauch des Werkzeuges müssen Schutzvorrichtungen oder

leicht beschädigte Teile sorgfältig auf ihre einwandfreie und bestimmungsgemäße Funktion untersucht werden. Überprüfen Sie, ob die beweglichen Teile einwandfrei funktionieren und nicht klemmen oder ob Teile beschädigt sind. Sämtliche Teile müssen richtig montiert sein und alle Bedingungen erfüllen, um den einwandfreien Betrieb des Werkzeuges zu gewährleisten. Beschädigte Schutzvorrichtungen und Teile müssen sachgemäß durch eine anerkannte Fachwerkstatt repariert oder ausgewechselt werden, soweit nichts anderes in der Gebrauchsanweisung angegeben ist. Lassen Sie beschädigte Schalter durch einen Kundendienstwerkstatt auswechseln. Benutzen Sie keine Werkzeuge, bei denen sich der Schalter nicht ein- und ausschalten lässt.

18. **Arbeitsrichtung.** Stellen Sie sicher, dass der Drehrichtungspfeil in Richtung des Werkstückes zeigen.
19. Lassen Sie laufende Werkzeuge nicht unbeaufsichtigt. Wenn Sie sich von Ihrer Maschine entfernen, schalten Sie das Gerät ab. Warten Sie bis die Maschine zum vollständigen Stillstand gekommen ist.
20. Erden Sie Ihr Werkzeug. Wenn das Werkzeug mit einem Schutzleiteranschluss versehen ist, darf es nur in eine dafür vorgesehene Steckdose eingesteckt werden.
21. Berücksichtigen Sie Umgebungseinflüsse. Setzen Sie Werkzeuge nicht dem Regen aus. Benutzen Sie Werkzeuge nicht in feuchter oder nasser Umgebung. Sorgen Sie für gute Beleuchtung. Benutzen Sie Werkzeuge nicht in der Nähe von brennbaren Flüssigkeiten oder Gasen.
22. Schützen Sie sich vor elektrischem Schlag. Vermeiden Sie Körperberührung mit geerdeten Teilen.
23. Bewahren Sie Ihre Werkzeuge sicher auf. Unbenutzte Geräte sollten an einem trockenen, verschlossenen Ort und außer Reichweite von Kindern aufbewahrt werden.
24. Schließen Sie die Staubabsaug-Einrichtungen an. Falls Anschlüsse zur Staubabsaugung und Auffangvorrichtung vorhanden sind, überzeugen Sie sich, dass diese angeschlossen und benutzt werden.
25. Verwenden Sie die Leitung nicht für Zwecke, für die es nicht bestimmt ist. Benutzen Sie die Leitung nicht, um Stecker aus der Steckdose zu ziehen. Schützen Sie die Leitungen vor Hitze, Öl und scharfen Kanten.
26. Vermeiden Sie abnormale Körperhaltung. Sorgen Sie für sicheren Stand und halten Sie jederzeit das Gleichgewicht.

27. Vermeiden Sie unbeabsichtigten Anlauf. Vergewissern Sie sich, dass der Schalter beim Einstecken des Steckers in die Steckdose ausgeschaltet ist.
28. Verwenden Sie im freien nur dafür zugelassene und entsprechend gekennzeichnete Verlängerungsleitungen.
29. Seien Sie aufmerksam. Achten Sie darauf, was Sie tun. Gehen Sie mit Vernunft an die Arbeit. Benutzen Sie das Werkzeug nicht, wenn Sie unkonzentriert sind.
30. **WARNUNG!** Der Gebrauch anderer Einsatzwerkzeuge und anderen Zubehörs als des Empfohlenen, kann eine Verletzungsgefahr für Sie bedeuten.
31. Lassen Sie Ihr Werkzeug durch eine Elektrofachkraft reparieren. Dieses Werkzeug entspricht den einschlägigen Sicherheitsbestimmungen. Reparaturen dürfen nur durch einen Elektrofachkraft ausgeführt werden, indem Originalersatzteile verwendet werden; anderenfalls können Unfälle für den Benutzer entstehen.
32. Bewahren Sie die Sicherheitshinweise gut auf.

### Zusätzliche Sicherheitsregeln für Trennschleifmaschinen

1. **WARNUNG!** Verwenden Sie Ihre Trennschleifmaschine nicht, wenn Sie nicht komplett zusammengebaut und entsprechend dieser Anleitung montiert worden ist.
2. Wenn Sie nicht mit der Handhabung der Trennschleifmaschine entsprechend vertraut sind, holen Sie sich Rat von Ihrem Vorgesetzten, Lehrer oder anderen qualifizierten Personen.
3. Tragen Sie Sicherheitsschutzbrillen, Gesichtsschutz, Atemschutz, Körperschürze, Sicherheitsschuhe, lange, eng anliegende Ärmel und Handschuhe.
4. Verwenden Sie nur empfohlene, verstärkte Trennscheiben.
5. Ziehen Sie die Wellenschraube und alle Klammern fest, bevor Sie mit der Arbeit beginnen.
6. Stellen Sie sicher, dass die Wellenarretierung gelöst ist, bevor Sie mit der Arbeit beginnen.
7. Lassen Sie Schutzvorrichtungen grundsätzlich an ihrem Platz und stellen Sie sicher, dass sie einwandfrei arbeiten.
8. Halten Sie die Hände fern von der Trennscheibe.
9. Sichern Sie das Werkstück sorgfältig. Es muss gerade und fest eingespannt werden, um eine mögliche Bewegung und Verkanten zu Ende des Schnittes zu verhindern.

**D**

10. Schneiden Sie niemals freihändig.
11. Greifen Sie niemals hinter oder neben die Trennscheibe.
12. Stellen Sie sicher, dass die Trennscheibe komplett zum Stillstand gekommen ist, bevor Sie das Werkstück entfernen, ein neues einspannen oder den Winkel verstellen.
13. Stellen Sie sicher, dass Trennscheibe und Flansche frei von Fremdkörpern sind.
14. Wenn Sie eine Scheibe montieren, achten Sie darauf, dass die Wellenschraube nur so festgezogen wird, dass die Scheibe gehalten und nicht durchdrehen kann. Sollten Sie die Wellenschraube zu stark anziehen, kann die Scheibe beschädigt werden oder vom Scheibenflansch abspringen.
15. Verwenden Sie nur empfohlene Trennscheiben, die für 3800/min oder höher geeignet sind sowie dementsprechend gekennzeichnet sind.
16. Prüfen Sie immer die Trennscheibe auf eventuelle Risse oder andere Beschädigungen. Ersetzen Sie sofort eine gerissene oder beschädigte Trennscheibe.
17. Verwenden Sie nur Trennscheibenflansche, die für Ihre Maschine angegeben sind.
18. Stellen Sie sicher, dass die Trennscheibe das Werkzeug nicht berührt, bevor Sie das Gerät einschalten.
19. Bevor Sie mit dem Schneiden beginnen, lassen Sie den Motor auf volle Drehzahl hochdrehen.
20. Nach dem Einschalten der Maschine ist die Trennscheibe langsam abzusenken bis es mit dem Werkstück in Berührung kommt. Dann ist der Schnitt gleichmäßig durchzuführen. Verhindern Sie, dass die Trennscheibe springt oder rattert, da sie sich hierdurch vorzeitig abnutzt, was einen schlechten Schnitt oder eine gebrochene Trennscheibe zur Folge haben kann.
21. Werkstücke werden am besten geschnitten, wenn deren Winkel zur Trennscheibe möglichst gering gehalten wird.
22. Die Anzahl der Schnitte pro Scheibe sowie deren Qualität kann aufgrund der Schnittzeiten erheblich variieren. Schnelle Schnitte können zur schnelleren Abnutzung der Scheibe führen, aber verhindern auch das Verfärben des Materials sowie Gratbildung. Bei dünnwandigen Rohren ist besonders darauf zu achten. Wenn Sie zum Ende des Schnittes kommen, verlangsamen Sie das Tempo nicht, sondern ziehen Sie kräftig durch. Dadurch wird das Material vor Überhitzung und Gratbildung geschützt.
23. Verwenden Sie immer die Trennscheibenabdeckung.
24. Betreiben Sie die Maschine nie im Bereich mit leicht entflammaren Gasen oder Flüssigkeiten.
25. Um elektrischen Schlag zu vermeiden, setzen Sie das Gerät nie feuchter Umgebung oder Regen aus.
26. Dieses Werkzeug ist nur für das Schneiden von Eisenmetallen entwickelt worden. Versuchen Sie nicht Holz, Mauersteine oder Magnesium mit dieser Maschine zu schneiden.
27. Nachdem eine neue Trennscheibe montiert worden ist, stellen Sie sich nicht in Schnittrichtung der Scheibe. Lassen Sie die Maschine etwa eine Minute laufen, bevor Sie anfangen zu trennen. Wenn die Scheibe einen nicht sichtbaren Bruch oder Fehler aufweist, würde die Scheibe in weniger als einer Minute bersten.
28. Schalten Sie den Strom ab, bevor Sie das Werkzeug warten oder einstellen.
29. Sollte ein Teil Ihrer Maschine fehlen, beschädigen oder in irgendeiner Form nicht in Ordnung sein oder eine elektrische Komponente nicht einwandfrei arbeiten, schalten Sie das Gerät ab und ziehen Sie den Stecker aus der Steckdose. Ersetzen Sie das fehlende, beschädigte oder fehlerhafte Teil, bevor Sie die Arbeit fortsetzen.
30. Bei Trennschleifscheiben, die mit geradseitigen Flanschen ausgestattet sind, sind die empfohlenen Werte der Dicke und des Lochdurchmessers zu beachten.

**1. Gerätebeschreibung (Abb. 1/2)**

- 1 Sägekopf
- 2 Handgriff
- 3 Trennscheibenschutz beweglich
- 4 Spannfläche beweglich
- 5 Spindel
- 6 Handkurbel
- 7 Spannfläche feststehend
- 8 Tragegriff
- 9 Wellenarretierung
- 10 Ein-/Ausschalter
- 11 Trennscheibe
- 12 Auflagetisch
- 13 Verriegelung
- 14 Überlastschalter
- 15 Schraubstock
- 16 Schlossschraube
- 17 Schlossschraube



## 2. Lieferumfang

- Metall-Trennmaschine
- Trennscheibe für Stahl
- Gabelschlüssel

## 3. Bestimmungsgemäße Verwendung

Die Metall-Trennmaschine dient zum Trennen von Metallen, entsprechend der Maschinengröße.

**Die Maschine darf nur nach ihrer Bestimmung verwendet werden.**

Jede weitere darüber hinausgehende Verwendung ist nicht bestimmungsgemäß. Für daraus hervorgehende Schäden oder Verletzungen aller Art haftet der Benutzer/Bediener und nicht der Hersteller.

Es dürfen nur für die Maschine geeignete Trennscheiben verwendet werden. Die Verwendung von HSS-, HM-, CV-, etc. Sägeblättern aller Art ist untersagt.

Bestandteil der bestimmungsgemäßen Verwendung ist auch die Beachtung der Sicherheitshinweise, sowie der Montageanleitung und Betriebshinweise in der Bedienungsanleitung.

Personen, die die Maschine bedienen und warten, müssen mit dieser vertraut und über mögliche Gefahren unterrichtet sein.

Darüber hinaus sind die geltenden Unfallverhütungsvorschriften genauestens einzuhalten.

Sonstige allgemeine Regeln in arbeitsmedizinischen und sicherheitstechnischen Bereichen sind zu beachten.

Veränderungen an der Maschine schließen eine Haftung des Herstellers und daraus entstehende Schäden gänzlich aus.

Trotz bestimmungsmäßiger Verwendung können bestimmte Restrisikofaktoren nicht vollständig ausgeräumt werden. Bedingt durch Konstruktion und Aufbau der Maschine können folgende Risiken auftreten:

- Berührung der Trennscheibe im nicht abgedeckten Schnittbereich.
- Eingreifen in die laufende Trennscheibe (Schnittverletzung).
- Rückschlag von Werkstücken und Werkstückteilen.
- Trennscheiben-Brüche.
- Herausschleudern von beschädigten oder fehlerhaften Trennscheiben.
- Gehörschäden bei Nichtverwendung des nötigen Gehörschutzes.

## 4. Technische Daten

Wechselstrommotor	230V ~ 50Hz
Leistung P	2550 W
Leerlaufdrehzahl $n_0$	3800 min <sup>-1</sup>
Hartmetallsägeblatt	Ø 355 x Ø 25,4 x 3,2 mm
Standfläche	480 x 277 mm
Schwenkbereich	0 - 45°
Spannbreite Schraubstock max.	195 mm
Sägebreite bei 90°	Ø 70 / 105 x 45 mm
Sägebreite bei 45°	85 x 45 mm
Gewicht	17,5 kg

## Geräusch und Vibration

Die Geräusch- und Vibrationswerte wurden entsprechend EN 61029 ermittelt.

Schalldruckpegel $L_{pA}$	101 dB(A)
Unsicherheit $K_{pA}$	3 dB
Schallleistungspegel $L_{WA}$	114 dB(A)
Unsicherheit $K_{WA}$	3 dB

### ⚠ Achtung!

Der Schwingungswert wird sich aufgrund des Einsatzbereiches des Elektrowerkzeuges ändern und kann in Ausnahmefällen über dem angegebenen Wert liegen.

### Beschränken Sie die Geräuschentwicklung und Vibration auf ein Minimum!

- Verwenden Sie nur einwandfreie Geräte.
- Warten und reinigen Sie das Gerät regelmäßig.
- Passen Sie Ihre Arbeitsweise dem Gerät an.
- Überlasten Sie das Gerät nicht.
- Lassen Sie das Gerät gegebenenfalls überprüfen.
- Schalten Sie das Gerät aus, wenn es nicht benutzt wird.
- Tragen Sie Handschuhe.

**D****5. Vor Inbetriebnahme**

- Metall-Trennmaschine auspacken und auf eventuelle Transportbeschädigungen überprüfen
- Die Maschine muss standsicher aufgestellt werden, d.h. auf einer Werkbank, oder festem Untergestell festgeschraubt werden.
- Vor Inbetriebnahme müssen alle Abdeckungen und Sicherheitsvorrichtungen ordnungsgemäß montiert sein.
- Die Trennscheibe muss frei laufen können.
- Bevor Sie den Ein- / Ausschalter betätigen, vergewissern Sie sich, ob die Trennscheibe richtig montiert ist und bewegliche Teile leichtgängig sind.
- Überzeugen Sie sich vor dem Anschließen der Maschine, dass die Daten auf dem Typenschild mit den Netzdaten übereinstimmen.
- Verriegelung (13) lösen.

**6. Montage**

**Achtung! Vor allen Wartungs-, Umrüst- und Montagearbeiten ist der Netzstecker zu ziehen.**

**6.1 Transportsicherung / Tragegriff (Abb. 1/2)**

- Sägekopf (1) am Griff (2) nach unten Drücken, und Verriegelung (13) herausziehen.
- Sägekopf (1) langsam nach oben bewegen. Achtung! Durch die Rückholfeder schlägt der Sägekopf (1) automatisch nach oben, d.h. Griff (2) nach Schnittende nicht loslassen, sondern Sägekopf (1) langsam und unter leichtem Gegendruck nach oben bewegen.
- Abb. 1 zeigt den Sägekopf (1) in der oberen Position.
- Zum Transport sollte der Sägekopf (1) wieder in der unteren Stellung mit der Verriegelung (13) verriegelt werden.
- Zum einfacherem Transport ist die Säge mit einem Tragegriff (8) ausgestattet.

**6.2 Schraubstock (Abb. 3)**

Jedes Werkstück muss vor der Bearbeitung im Schraubstock (15) fixiert werden.

- Obere Hälfte der Mutter (a) nach oben klappen.
  - Spindel (5) so weit heraus ziehen, bis das Werkstück zwischen die Spannflächen (4/7) des Schraubstocks (15) eingespannt werden kann.
- Hinweis:** Es ist nicht notwendig, die Spindel (5) zu drehen, wenn die halbe Mutter (a) nach oben geklappt ist. Die Spindel (5) kann stufenlos herausgezogen oder hineingesteckt werden.
- Spindel (5) so weit nach vorne schieben, bis die

Spannfläche (4) das Werkstück berührt.

- Obere Hälfte der Mutter (a) wieder nach unten klappen, so dass die Spindel (5) und die beiden Teile der Mutter ineinandergreifen.
- Durch Drehen der Handkurbel (6) wird das Werkstück sicher im Schraubstock (15) festgespannt.

**6.3 Gehrungsschnitte (Abb. 4)**

Um Gehrungsschnitte durchführen zu können, ist es möglich, den Schraubstock von 0° - 45° zu verstellen.

- Die beiden Schrauben (16/17) lockern.
- Die Spannfläche (7) des Schraubstocks (15) auf das gewünschte Winkelmaß drehen.
- Schrauben (16/17) wieder festziehen.
- Beim Festspannen des Werkstücks schwenkt die vordere Spannfläche (4) automatisch in die erforderliche Stellung ein und bringt sich auf eine Linie mit dem Werkstück, um ein sicheres Fixieren des Werkstücks zu gewährleisten.

**6.4 Anschlagschraube einstellen (Abb. 5)**

Durch die Anschlagschraube (18) kann die Abwärtsbewegung der Scheibe eingestellt werden. Dies ist nötig, da sich die Trennscheibe aufgrund der Abnutzung im Durchmesser verkleinert und somit das Werkstück nicht mehr gänzlich durchtrennen würde.

- Kontermutter (19) lösen.
- Anschlagschraube (18) je nach Bedarf hinein- oder herausdrehen.
- Sägekopf (1) nach unten bewegen, um zu kontrollieren, ob die Trennscheibe (11) bis zur Spannfläche (7) des Schraubstocks (15) reicht.
- Kontermutter (19) wieder festziehen.

**6.5 Trennscheibe austauschen (Abb. 6/7/8)**

- **Netzstecker ziehen**
- Sägekopf (1) in die obere Ruhestellung bringen.
- Bewegliche Trennscheibenabdeckung (3) nach oben schieben und einhaken.
- Flügelmutter (20) öffnen und seitliche Trennscheibenabdeckung (21) nach hinten drehen.
- Wellenarretierung (9) nach rechts drücken und Trennscheibe (11) mit der anderen Hand langsam drehen, bis die Wellenarretierung (9) einrastet.
- Wellenschraube (22) mit dem mitgelieferten Gabelschlüssel (23) gegen den Uhrzeigersinn herausdrehen.
- Wellenschraube (22), Unterlegscheibe, äußeren Flansch (24) und verschlissene Trennscheibe (11) abnehmen.
- Die neue Trennscheibe in umgekehrter Reihen-

folge wieder einsetzen und festziehen.

**Achtung:** Vor der Montage müssen die Flansche sorgfältig gereinigt werden.

- Drehrichtungspfeil beachten.
- Verwenden Sie nur empfohlene, verstärkte Trennscheiben und ziehen Sie die Wellenschraube (22) nur so fest an, dass die Trennscheibe (11) sicher gehalten wird und nicht durchdrehen kann.

Wenn die Wellenschraube (11) zu stark angezogen wird, kann die Scheibe beschädigt werden.

- Seitliche Trennscheibenabdeckung (21) wieder nach vorne drehen und mit der Flügelschraube (20) fixieren.
- Trennscheibenschutz wieder aushaken, damit der bewegliche Trennscheibenschutz (3) wieder nach vorne klappt.

## 7. Bedienung

### 7.1. Ein-/Aus-Schalter (Abb. 8)

- Um die Säge einzuschalten muss der Ein-/Ausschalter (10) gedrückt werden
- Um die Säge wieder auszuschalten, muss der Schalter (10) wieder losgelassen werden.

### 7.2 Überlastschutz

Der Motor ist gegen Überlast mit einem Überlastschutz (14) geschützt. Bei Überschreiten des Nennstroms schaltet der Überlastschutz das Gerät aus.

Nach einer kurzen Abkühlpause kann das Gerät durch Betätigen des Überlastschalters wieder eingeschaltet werden.

### 7.3 Schnitte durchführen (Abb. 9)

- Werkstück fest in den Schraubstock einspannen.
- Maschine einschalten und abwarten bis der Motor seine maximale Drehzahl erreicht hat.
- Sägekopf (1) am Griff (2) nach unten drücken, bis die Trennscheibe das Werkstück leicht berührt.
- Trennscheibe (11) gleichmäßig durch das zu trennende Material bewegen.

**Achtung:** Die Trennscheibe darf nicht rattern oder springen, da sich dadurch die Schnittqualität verschlechtert, oder sogar ein zerbrechen der Trennscheibe zur Folge haben kann.

- Während des Schneidens muss der Griff (2) fest und gleichmäßig nach unten gedrückt werden.
- Die Schnittgeschwindigkeit sollte auch am Ende des Schneidvorgangs nicht verringert werden, da dadurch eine Überhitzung des Werkstücks

und eine vermehrte Gratbildung vermieden wird.

**Hinweis:** Die Anzahl der Schnitte je Trennscheibe sowie deren Qualität kann aufgrund der Schnittzeiten erheblich variieren. Schnelle Schnitte können zur schnelleren Abnutzung der Trennscheibe führen, aber auch dazu dienen die Verfärbungen sowie die Gratbildung zu reduzieren.

## 8. Wartung

- **Achtung!** Netzstecker ziehen.
- Staub und Verschmutzungen sind regelmäßig von der Maschine zu entfernen. Die Reinigung ist am besten mit einer feinen Bürste oder einem Lappen durchzuführen.
- Benutzen Sie zur Reinigung des Kunststoffes keine ätzenden Mittel.

## 9. Ersatzteilbestellung

Bei der Ersatzteilbestellung sollten folgende Angaben gemacht werden:

- Typ des Gerätes
  - Artikelnummer des Gerätes
  - Ident- Nummer des Gerätes
  - Ersatzteil- Nummer des erforderlichen Ersatzteils
- Aktuelle Preise und Infos finden Sie unter [www.isc-gmbh.info](http://www.isc-gmbh.info)

**GB**



**Wear ear-muffs.**

The impact of noise can cause damage to hearing.



**Wear a breathing mask.**

Dust which is injurious to health can be generated when working on wood and other materials. Never use the device to work on any materials containing asbestos!



**Wear safety goggles.**

Sparks generated during working or splinters, chips and dust emitted by the device can cause loss of sight.

**⚠ Important!**

When using equipment, a few safety precautions must be observed to avoid injuries and damage. Please read the complete operating manual with due care. Keep this manual in a safe place, so that the information is available at all times. If you give the equipment to any other person, give them these operating instructions as well.

We accept no liability for damage or accidents which arise due to non-observance of these instructions and the safety information.

**Safety information**

Please refer to the booklet included in delivery for the safety instructions.

**⚠ CAUTION!****Read all safety regulations and instructions.**

Any errors made in following the safety regulations and instructions may result in an electric shock, fire and/or serious injury.

**Keep all safety regulations and instructions in a safe place for future use.**

**Safety information**

- Warning: When using electric tools it is imperative to take the following basic safety precautions in order to reduce the risk of electric shock, injury and fire.
  - Take due note of all this information before and while working with the cutting-off machine.
1. For your own safety, read these safety instructions before you put the electric tool into operation. Familiarize yourself with the tool's operating range and limits, as well as the special hazards involved in its operation.
  2. Do not remove any safety devices..
  3. Use personal safety equipment. Wear safety goggles. Normal spectacles are not safety goggles. Use a dust mask when working on dusty jobs
  4. Always remove keys and wrenches after use. Before switching on, make sure that all keys and wrenches have been removed from the tool.
  5. Keep your work area tidy. An untidy work area invites accidents.
  6. Avoid hazardous ambient conditions. Never use electric tools in damp or wet locations, and never expose them to rain. Keep your work area clean.
- Ensure that there is sufficient space at your place of work.
7. Keep children away. Do not allow other persons, particularly children, to touch the electric tool or its cables. Keep them away from your work area.
  8. Make the machine child-proof. Fit a pad-lock, deactivate the main switch or remove the start key.
  9. Do not overload your electric tool. Electric tools work better and safer when used within their quoted capacity range.
  10. Use the right electric tool. Do not use electric tools to perform work for which they were not intended.
  11. Wear suitable work clothes. Do not wear loose clothing or jewelry as they may get caught in moving parts. Non-slip shoes are recommended. Wear a hair net if you have long hair.
  12. Secure your workpiece. Use clamps or a vise to hold the workpiece securely. This is safer than using your hand.
  13. Take care of your electric tools. Keep mounted attachments such as cutting-off wheels, blades and bits sharp and clean to enable you to work well and safely. Follow the maintenance regulations and the instructions for changing mounted attachments such as cutting-off wheels, blades and bits. Check the electric tool's cable regularly and have it replaced by an authorized specialist if damaged. Check your extension cables regularly and replace them if damaged. Keep handles dry and free from oil and grease.
  14. Always pull out the power plug. This is essential when not using the electric tool, prior to maintenance, and when changing mounted attachments such as cutting-off wheels, blades and bits.
  15. Use only recommended accessories. Recommended accessories are listed in the directions for use. Follow the instructions issued for the accessories. It may be dangerous to use unsuitable accessories.
  16. Do not climb on your electric tool. The tool may topple and cause an injury.
  17. Check the electric tool for damage. Each time before re-using the electric tool, carefully check that the safety devices or any slightly damaged parts are working as intended. Check that the moving parts are in good working order, that they do not jam, and that no parts are damaged. All parts must be correctly assembled and meet all the conditions required to ensure that the electric tool works correctly. Unless otherwise stated in the operating instructions, damaged safety devices and parts have to be repaired or replaced by an authorized service center. Have

**GB**

damaged switches replaced by a customer service workshop. Never use an electric tool with a switch that cannot be turned on and off.

18. **Direction of operation:** Make sure that the direction arrow points toward the workpiece.
19. Never leave an electric tool unattended when it is running. Always switch off your electric tool before leaving it. Wait until the tool stops moving completely.
20. Connect your electric tool to earth. An electric tool with a PE conductor may only be connected to a matching socket-outlet.
21. Make allowance for ambient conditions. Do not expose electric tools to rain. Never use electric tools in damp or wet locations. Provide good lighting. Do not use electric tools near flammable liquids or gases.
22. Guard against electric shock. Avoid body contact with earthed components.
23. Keep your electric tools in a safe place. When equipment is not being used it should be kept in a dry, closed place out of children's reach.
24. Connect up a dust extraction system. If there are provisions for connecting up a dust extraction and collection system, make sure that such a system is connected and in use.
25. Use the cable for its intended purpose only. Do not use the cable to pull the plug out of the socket-outlet. Protect cables from heat, oil and sharp edges.
26. Avoid abnormal working postures. Make sure you stand squarely and keep your balance at all times.
27. Avoid unintentional starting. Make sure that the switch is OFF when inserting the plug in the socket-outlet.
28. When working outdoors, use only extension cables that are approved for outdoor use and which are marked accordingly.
29. Be alert at all times. Concentrate on what you are doing. Use common sense. Never use the electric tool when you are distracted.
30. **CAUTION!** The use of mounted attachments and accessories other than those intended may put you at risk of injury.
31. Have repairs carried out only by a qualified electrician. This electric tool complies with the pertinent safety regulations. Repairs have to be carried out by a qualified electrician using original replacement parts. If not, the user may suffer an accident.
32. Do not lose these safety regulations.

## Additional safety rules for cutting-off machines

1. **CAUTION!** Never use your cutting-off machine unless it is fully assembled and installed as described in this manual.
2. If you are not acquainted with the use of a cutting-off machine, get advice from a supervisor, trainer or other qualified person.
3. Wear safety goggles, a visor, a breathing mask, an apron, safety shoes, long tight sleeves and gloves.
4. Use only recommended, reinforced cutting-off wheels.
5. Securely tighten the shaft screw and all clamps before beginning your work.
6. Make sure that the shaft lock is released before starting.
7. Always leave the safety devices in position and make sure that they are in good working order.
8. Keep your hands away from the cutting-off wheel.
9. Secure the workpiece carefully. It has to be securely clamped in a straight position in order to prevent it from moving and skewing while the cut is being made.
10. Never cut free-handed.
11. Never reach behind or near the cutting-off wheel.
12. Make sure that the cutting-off wheel stops completely before you remove the workpiece, clamp in a new workpiece, or adjust the angle.
13. Make sure that there are no foreign bodies on the cutting-off wheel and flange.
14. When you fit a cutting-off wheel, take care to tighten the shaft screw just enough to hold the wheel in place and prevent it from spinning. Overtightening the shaft screw may damage the cutting-off wheel or cause it to break off the wheel flange.
15. Use only recommended cutting-off wheels that are suitable for 3800/min or higher and are marked accordingly.
16. Always check the cutting-off wheel for cracks or other signs of damage. Replace cracked or damaged cutting-off wheels immediately.
17. Use only the cutting-off wheel flanges specified for your machine.
18. Before you switch on, make sure that the cutting-off wheel does not touch the machine.
19. Allow the motor to reach top speed before you begin to cut.
20. After you have switched on, lower the cutting-off wheel slowly until it comes into contact with the workpiece. Then carry out a smooth cut. Avoid causing the cutting-off wheel to jump or chatter.

This will only lead to premature wear and result in poor cuts or a broken cutting-off wheel.

21. Workpieces are best cut when their angle in relation to the cutting-off wheel is kept as small a possible.
22. The number of cuts per cutting-off wheel and their quality may vary considerably with the time taken to make the cuts. Fast cuts may accelerate wheel wear, but they also prevent discoloring of the workpiece and the formation of burr. This requires particular attention when cutting thin-walled tubes. Do not reduce the cutting speed toward the end of the cut, but cut right through to the end with full power. This will help to prevent the material from overheating and forming burr.
23. Always use the guard over cutting-off wheel.
24. Never use the machine in the vicinity of combustible liquids or gases.
25. To avoid electric shocks, never use the machine in damp or wet locations, and never expose it to rain.
26. This electric tool was developed exclusively for cutting ferrous metals. Do not try to cut wood, brick or magnesium on this machine.
27. Do not stand in the cutting direction after a new cutting-off wheel has been fitted. Allow the machine to run for approximately one minute before you begin with the cutting. If the cutting-off wheel has an invisible fracture or defect, it will burst in less than one minute.
28. Switch off the power supply before you carry out any maintenance or adjustment work on the machine.
29. Should any part of your machine be missing, damaged or out of order in any way, or should any electrical components fail to work correctly, switch off the machine and pull the power plug out of the socket-outlet. Replace the missing, damaged or defective part before you carry on with your work.
30. In the case of cutting-off wheels with straight-sided flanges, be sure to observe the recommend values for thickness and hole diameter.

## 1. Layout (Fig. 1/2)

- 1 Saw head
- 2 Handle
- 3 Adjustable guard for the cutting-off wheel
- 4 Adjustable clamping face
- 5 Spindle
- 6 Hand crank
- 7 Stationary clamping face
- 8 Carry handle
- 9 Shaft lock
- 10 ON/OFF switch
- 11 Cutting-off wheel
- 12 Table
- 13 Locking device
- 14 Overload switch
- 15 Vise
- 16 Lock screw
- 17 Lock screw

## 2. Items supplied

- Metal cutting-off machine
- Cutting-off wheel for steel
- Open-ended wrench

## 3. Proper use

The metal cutting-off machine is designed for cutting metal commensurate with the machine's size.

**The machine is to be used only for its prescribed purpose.**

Any other use is deemed to be a case of misuse.

The user/operator and not the manufacturer will be held liable for damage and/or injuries of any kind that result from such misuse.

The machine is to be operated only with suitable cutting-off wheels. It is prohibited to use any kind of saw blade made of HSS, HM, CV, etc.

To use the machine properly you must also observe the safety regulations, the assembly instructions and the operating instructions to be found in this manual. All persons who use and service the machine have to be acquainted with this manual and must be informed about the machine's potential hazards.

It is also imperative to observe the accident prevention regulations in force in your area.

The same applies for the general rules of occupational health and safety.

The manufacturer shall not be liable for any changes made to the machine nor for any damage resulting from such changes.

**GB**

Even when the machine is used as prescribed it is still impossible to eliminate certain residual risk factors. The following hazards may arise in connection with the machine's construction and design:

- Contact with the cutting-off wheel in the uncovered cutting zone.
- Reaching into the cutting-off wheel while it is running (injuries through cutting).
- Kick-back of workpieces and parts of workpieces.
- Broken cutting-off wheels.
- Catapulting of damaged or cutting-off wheels.
- Damage to hearing if ear-muffs are not used as necessary.

#### 4. Technical data

AC motor	230 V ~ 50 Hz
Power P	2550 W
Idle speed $n_0$	3800 min <sup>-1</sup>
Cutting-off wheel	Ø 355 x Ø 25.4 x 3.2 mm
Footprint	480 x 277 mm
Swiveling range	0 - 45°
Vise clamping range max.	195 mm
Saw width at 90°	Ø 70 / 105 x 45 mm
Saw width at 45°	85 x 45 mm
Weight	17.5 kg

#### Sound and vibration

Sound and vibration values were measured in accordance with EN 61029.

$L_{pA}$ sound pressure level	101 dB(A)
$K_{pA}$ uncertainty	3 dB
$L_{WA}$ sound power level	114 dB(A)
$K_{WA}$ uncertainty	3 dB

#### **⚠ Important!**

The vibration value changes according to the area of application of the electric tool and may exceed the specified value in exceptional circumstances.

#### Keep the noise emissions and vibrations to a minimum.

- Only use appliances which are in perfect working order.
- Service and clean the appliance regularly.
- Adapt your working style to suit the appliance.
- Do not overload the appliance.
- Have the appliance serviced whenever necessary.
- Switch the appliance off when it is not in use.
- Wear protective gloves.

#### 5. Before putting the machine into operation

- Unpack the metal cutting-off machine and check it for damage which may have occurred in transit.
- The machine has to be set up where it can stand firmly, e.g. on a work bench, or it must be bolted to a strong base.
- All covers and safety devices have to be properly fitted before the machine is switched on.
- It must be possible for the cutting-off wheel to run freely.
- Before you actuate the ON/OFF switch, make sure that the cutting-off wheel is correctly fitted and that the machine's moving parts run smoothly.
- Before you connect the machine to the power supply, make sure the data on the rating plate is the same as that for your mains.
- Release the (13) locking device.

#### 6. Assembly

**Important. Always pull out the power plug before carrying out maintenance, resetting or assembly work.**

##### 6.1 Transport brace / carry-handle (Fig. 1 / 2)

- Push saw head (1) down with the handle (2) and pull out the locking device (13).
- Slowly raise the saw head (1).  
Caution! The resetting spring lifts the saw head (1) automatically. Therefore, do not simply let go of the handle (2) after cutting, but allow the saw head (1) to rise slowly by applying slight counterpressure.
- Fig.1 shows the saw head (1) in its upper position.
- For transporting, the saw head (1) should be locked in the lower position with the locking



device (13).

- The saw is equipped with a carry-handle (8) to make it easier to transport.

### 6.2 Vise (Fig. 3)

Every workpiece has to be fastened in the vise (15) before it is cut.

- Flip up the top half of the nut (a).
- Pull out the spindle (5) far enough for the workpiece to be clamped between the clamping faces (4/7) of the vise (15).

**Note:** You do not have to turn the spindle (5) when the top half of the nut (a) has been flipped up. The spindle (5) can be pulled out or pushed in to the exact amount required.

- Push forward the spindle (5) to the point where the clamping face (4) touches the workpiece.
- Flip down the top half of the nut (a) again so that the spindle (5) and both halves of the nut engage with each other.
- Turn the hand crank (6) to safely secure the workpiece in the vise (15).

### 6.3 Miter cuts (Fig. 4)

The vise can be swiveled from 0° to 45° in order to make miter cuts.

- Slacken the two screws (16/17).
- Turn the clamping face (7) of the vise (15) to the required angle.
- Retighten the screws (16/17).
- When you clamp the workpiece, the front clamping face (4) will automatically swing into the correct position and align itself with the workpiece in order to ensure that the workpiece is safely fastened.

### 6.4 Adjusting the stop screw (Fig. 5)

The downward movement of the cutting-off wheel can be adjusted with the stop screw (18).

This is necessary to compensate wheel wear – as the cutting-off wheel becomes smaller in diameter it would no longer be able to cut right through the workpiece.

- Undo the lock nut (19).
- Turn the stop screw (18) in or out as required.
- Lower the saw head (1) to check whether the cutting off wheel (11) reaches the clamping face (7) of the vise (15).
- Retighten the lock nut (19).

### 6.5 Replacing the cutting-off wheel (Fig. 6 / 7/8)

- **Pull out the power plug.**
- Move the saw head (1) to its upper position of rest.
- Swing up the adjustable guard (3) for the cutting-off wheel and hook it in place.

- Open the wing nut (20) and turn the side guard (21) for the cutting-off wheel to the rear.
  - Push the shaft lock (9) to the right and turn the cutting-off wheel (11) slowly with the other hand until the shaft lock (9) engages.
  - Use the supplied open-ended wrench (23) to turn out the shaft screw (22) in counterclockwise direction.
  - Remove the shaft screw (22), washer, outer flange (24) and worn cutting-off wheel (11).
  - Install the new cutting-off wheel in reverse order and tighten.
- Important!** The flanges have to be thoroughly cleaned prior to mounting the cutting-off wheel.
- Note the direction arrow!
  - Use only recommended, reinforced cutting-off wheels and take care to tighten the shaft screw (22) just enough to hold the wheel (11) securely in place and prevent it from spinning. Overtightening the shaft screw (11) may damage the cutting-off wheel.
  - Turn the side guard (21) for the cutting-off wheel back to the front and fasten in place with the thumb screw (20).
  - Unhook the guard for the cutting-off wheel, so that the adjustable guard (3) can be flipped forward again.

## 7. Using the cutting-off machine

### 7.1 ON/OFF switch (Fig. 8)

- Press the ON/OFF (10) switch to turn on the saw.
- To deactivate the cutting-off machine again, let go of the switch (10).

### 7.2 Overload cut-out

The motor is protected against overload by an overload cut-out (14). If the rated current is exceeded, the overload cut-out (A) switches the appliance off. After a short cooling-off phase, the appliance can be switched back on by pressing the overload switch (A)

### 7.3 Making a cut (Fig. 9)

- Clamp the workpiece securely in the vise.
  - Switch on the machine and wait for the motor to reach its top speed.
  - Push down the saw head (1) by the handle (2) until the cutting-off wheel makes slight contact with the workpiece.
  - Move the cutting-off wheel (11) smoothly through the material you want to cut.
- Important!** Avoid causing the cutting-off wheel to jump or chatter. This will only result in cuts of poor quality or a broken wheel.

**GB**

- Press down the handle (2) firmly and evenly during the cutting operation.
- To prevent overheating of the workpiece and excessive formation of burr, you should not reduce cutting speed at the end of the cutting operation.

**Note:** The number of cuts per cutting-off wheel and their quality may vary considerably with the time taken to make the cuts. Fast cuts may accelerate wheel wear, but they also prevent discoloring of the workpiece and the formation of burr.

## 8. Maintenance

- **Caution!** Pull out the power plug first.
- Remove dust and dirt regularly from the machine. Cleaning is best carried out with a fine brush or a cloth.
- Never use caustic agents to clean plastic parts.

## 9. Ordering replacement parts

Please quote the following data when ordering replacement parts:

- Type of machine
- Article number of the machine
- Identification number of the machine
- Replacement part number of the part required

For our latest prices and information please go to [www.isc-gmbh.info](http://www.isc-gmbh.info)



**Portez une protection de l'ouïe.**

L'exposition au bruit peut entraîner une perte de l'ouïe.



**Portez un masque anti-poussière.**

Lors de travaux sur du bois et autres matériaux, de la poussière nuisible à la santé peut être dégagée. Ne travaillez pas sur du matériau contenant de l'amiante !



**Portez des lunettes de protection.**

Les étincelles générées pendant travail ou les éclats, copeaux et la poussière sortant de l'appareil peuvent entraîner une perte de la vue.

**F****⚠ Attention !**

Lors de l'utilisation d'appareils, il faut respecter certaines mesures de sécurité afin d'éviter des blessures et dommages. Veuillez donc lire attentivement ce mode d'emploi. Conservez-le bien de façon à pouvoir disposer à tout moment de ces informations. Si l'appareil doit être remis à d'autres personnes, remettez-leur aussi ce mode d'emploi. Nous déclinons toute responsabilité pour les accidents et dommages dus au non-respect de ce mode d'emploi et des consignes de sécurité.

**Consignes de sécurité**

Vous trouverez les consignes de sécurité correspondantes dans le petit manuel ci-joint.

**⚠ AVERTISSEMENT !****Veillez lire toutes les consignes de sécurité et instructions.**

Tout non-respect des consignes de sécurité et instructions peut provoquer une décharge électrique, un incendie et/ou des blessures graves.

**Conservez toutes les consignes de sécurité et instructions pour une consultation ultérieure.****Consignes de sécurité**

- Avertissement: Lorsque vous utilisez des outils électriques, il est indispensable de respecter les précautions de sécurité de base pour exclure les risques d'incendie, de décharge électrique et les blessures de personnes.
  - Respectez toutes ces consignes avant et pendant le travail avec la scie.
1. Pour votre propre sécurité, lisez ces consignes de sécurité avant de mettre l'outil en service. Familiarisez-vous avec le domaine d'application et les limites de travail pour vous rendre compte des dangers susceptibles d'apparaître.
  2. N'enlevez jamais les dispositifs de protection.
  3. Utilisez un équipement de protection! Portez des lunettes de protection. Les lunettes normales ne sont pas de lunettes de protection. Utilisez un masque de protection respiratoire pour les travaux produisant de la poussière.
  4. Enlevez les clés à outil! Avant la mise en service, veuillez toujours vous assurer que les clés et les outils de réglage soient enlevés.
  5. Maintenez de l'ordre dans votre zone de travail. Le désordre dans la zone de travail peut provoquer des accidents.
  6. Evitez les influences dangereuses de l'environnement. N'utilisez pas les outils dans un environnement humide ou trempé et ne les exposez pas à la pluie. Maintenez la zone de travail en bon état de propreté. Assurez suffisamment d'espace libre dans votre zone de travail.
  7. Tenez les enfants éloignés. Ne permettez pas aux autres personnes, en particulier pas aux enfants, de toucher l'outil ou le câble. Tenez-les à l'écart de votre zone de travail.
  8. Garantissez la sécurité des enfants en utilisant des cadenas, des interrupteurs principaux ou en enlevant la clé de démarrage.
  9. Ne surchargez pas votre outil. Vous travaillerez mieux et plus sûrement dans la gamme de puissance indiquée.
  10. Utilisez l'outil approprié ! N'utilisez pas les outils à des fins pour lesquelles ils ne sont pas conçus.
  11. Portez des vêtements de travail appropriés. Ne portez pas de vêtements larges ou de bijoux. Ils pourraient être happés par des pièces mobiles. Il est recommandé de porter des chaussures antidérapantes. Pour les cheveux longs, portez un filet.
  12. Bloquez la pièce à travailler! Utilisez des dispositifs de serrage ou un étau pour bloquer la pièce à travailler. De cette façon vous bloquez la pièce à travailler plus sûrement qu'avec votre main.
  13. Entretenez votre outil avec soin! Veillez à ce que les outils soient affûtés et propres pour pouvoir travailler mieux et plus sûrement. Respectez les consignes de maintenance et les instructions relatives au changement d'outil. Contrôlez régulièrement le câble de l'outil et faites-le remplacer par un spécialiste agréé en cas de détérioration. Contrôlez régulièrement le câble de rallonge et remplacez-le lorsqu'il est endommagé. Maintenez les poignées sèches et exemptes d'huile et de graisse.
  14. Retirez la fiche de la prise de courant: lorsque l'outil n'est pas utilisé, avant l'entretien et le changement d'outils.
  15. Utilisez exclusivement des accessoires recommandés. Consultez votre mode d'emploi pour les accessoires recommandés. Suivez les instructions pour les accessoires. L'utilisation d'accessoires inappropriés peut être dangereuse.
  16. Ne montez pas sur l'outil. Etant donné que l'outil pourrait basculer, il y a risque de blessure.
  17. Contrôlez l'outil quant à d'éventuelles détériorations! Avant d'utiliser la machine, contrôlez bien si les dispositifs de sécurité ou les pièces légèrement endommagées fonctionnent

parfaitement et conformément à leurs fins. Assurez-vous que les pièces mobiles fonctionnent parfaitement sans coincer et qu'il n'y a pas de pièces qui soient endommagées. Toutes les pièces doivent être correctement montées et remplir toutes les conditions permettant d'assurer un fonctionnement parfait de l'outil. Les dispositifs de sécurité et les pièces endommagées doivent être dûment réparés ou remplacés par un atelier spécialisé autorisé, sauf autre indication dans le mode d'emploi. Faites réparer les interrupteurs endommagés par un service après-vente. N'utilisez pas d'outils dont l'interrupteur ne se laisse pas mettre en et hors circuit.

18. Sens de travail. Assurez-vous que la flèche du sens de rotation soit dirigée sur la pièce à travailler.
19. Ne laissez jamais l'appareil en marche sans surveillance. Lorsque vous vous éloignez de votre machine, mettez-la hors service. Attendez l'arrêt total de la machine.
20. L'outil doit être mis à la terre. Dans le cas où l'outil disposerait d'un raccord de conducteur de protection, il ne doit être connecté qu'à une prise de courant prévue à cet effet.
21. Prenez les influences de l'environnement en considération. N'exposez pas les outils à la pluie. N'utilisez pas les outils dans un environnement humide ou trempé. Veillez à un bon éclairage. N'utilisez pas les outils à proximité de liquides et de gaz inflammables.
22. Protégez-vous contre la décharge électrique. Evitez le contact avec les pièces mises à la terre.
23. Gardez les outils dans un endroit sûr. Gardez les appareils n'étant pas utilisés dans un endroit sec et fermé hors de portée des enfants.
24. Raccordez un dispositif d'aspiration de poussière! Si des raccords d'aspiration de poussière et des dispositifs de collecte existent, assurez-vous que ceux-ci soient raccordés et utilisés.
25. N'utilisez pas le câble à des fins inappropriées. N'utilisez pas le câble pour retirer la fiche de la prise de courant. Préservez les câbles de la chaleur, de l'huile et des arêtes vives.
26. Evitez une position anormale. Veillez à ce que votre appui au sol soit ferme et maintenez toujours votre équilibre.
27. Evitez le démarrage intempestif! Assurez-vous que l'interrupteur soit hors circuit lorsque vous branchez la machine.
28. N'utilisez à l'extérieur que des câbles homologués et spécifiquement marqués à cet effet.
29. Travaillez avec attention! Soyez attentif et

- raisonnable pendant votre travail. N'utilisez pas l'outil lorsque vous êtes peu concentré.
30. **AVERTISSEMENT!** - L'utilisation d'outils de rechange et d'accessoires autres que les pièces d'origine peut impliquer un risque de blessure pour vous.
  31. Faites réparer votre outil par un spécialiste électricien! Cet outil correspond aux règlements de sécurité en vigueur. Les réparations ne doivent être exécutées que par un spécialiste électricien qui utilise des pièces de rechange d'origine; sinon il y a un risque d'accident pour l'utilisateur.
  32. Conservez bien ces consignes de sécurité.

### Consignes de sécurité supplémentaires pour les machines à tronçonner et à meuler

1. **AVERTISSEMENT!** Utilisez votre machine à tronçonner et à meuler uniquement après l'avoir complètement montée conformément à ces instructions.
2. Si vous n'êtes pas familiarisé avec le maniement de la machine à tronçonner et à meuler, demandez conseil à votre supérieur, à votre enseignant ou à d'autres personnes dûment qualifiées.
3. Portez des lunettes de sécurité, un dispositif de protection du visage, un masque de protection des voies respiratoires, un tablier, des chaussures antidérapantes, et des manches et gants longs et collants.
4. Employez exclusivement des meules de tronçonnage renforcées et recommandées.
5. Resserrez bien la vis de l'arbre et tous les crampons avant de commencer à travailler.
6. Assurez-vous que le blocage de l'arbre soit desserré avant de commencer à travailler.
7. Laissez toujours les dispositifs de protection à leur place et assurez-vous que ceux-ci fonctionnent parfaitement.
8. Tenez les mains éloignées de la meule de tronçonnage.
9. Bloquez soigneusement la pièce à travailler. La pièce doit être fixement serrée pour empêcher qu'elle ne se meuve ni ne coince à la fin de la coupe.
10. Ne coupez jamais à main levée.
11. Ne mettez jamais vos mains derrière ou à côté de la meule de tronçonnage.
12. Attendez absolument l'arrêt complet de la meule de tronçonnage avant de retirer la pièce à travailler, avant de serrer une autre pièce ou de régler l'angle.

**F**

13. Assurez-vous que la meule de tronçonnage et les brides soient exemptes de corps étrangers.
14. Lorsque vous montez une meule, faites attention à serrer la vis de l'arbre seulement jusqu'à ce que la meule soit maintenue et ne puisse pas patiner. Si vous serrez trop fortement la vis de l'arbre, la meule peut être endommagée ou sauter de la bride de meule.
15. Employez uniquement les meules de tronçonnage recommandées prévues à 3800/min. ou plus et marquées à cet effet.
16. Contrôlez toujours la meule de tronçonnage quant à d'éventuelles fissures ou d'autres détériorations. Remplacez immédiatement une meule de tronçonnage fissurée ou endommagée.
17. Utilisez uniquement des brides de meules de tronçonnage indiquées/recommandées pour votre machine.
18. Avant de mettre la machine en service, assurez-vous que la meule de tronçonnage ne touche pas la pièce à travailler.
19. Avant de commencer à couper, faites démarrer le moteur à sa pleine vitesse de rotation.
20. Après avoir mis la machine en marche, abaissez lentement la meule de tronçonnage jusqu'à ce qu'elle entre en contact avec la pièce à travailler. Exécutez désormais une coupe régulière. La meule de tronçonnage ne doit pas tourner faux-fond ni brouter car ceci provoquerait une usure anticipée et une qualité de coupe réduite ou une meule de tronçonnage brisée.
21. Vous couperez au mieux les pièces à travailler, lorsque leur angle par rapport à la meule de tronçonnage est le plus petit possible.
22. Le nombre de coupes par meule ainsi que la qualité de coupe peut considérablement varier en fonction de la durée de coupe. Les coupes rapides peuvent provoquer une usure plus rapide de la meule, mais elles empêchent d'autre part la décoloration du matériau et les ébarbures. Dans ce contexte, faites particulièrement attention si vous coupez des tubes à paroi mince. A la fin de la coupe, ne ralentissez pas mais terminez vigoureusement la coupe. Ceci protège le matériau contre la surchauffe et les ébarbures.
23. Utilisez toujours le capot de recouvrement de la meule de tronçonnage.
24. Ne faites jamais fonctionner la machine à proximité de gaz ou de liquides facilement inflammables.
25. Pour éviter une décharge électrique, n'exposez jamais la machine à l'humidité ou à la pluie.
26. Cet outil a uniquement été conçu pour couper des métaux ferrières. Ne tentez pas de couper le bois, les pierres de mur ou le magnésium avec cette machine.

27. Après avoir monté une autre meule de tronçonnage, ne vous placez pas dans le sens de coupe de la meule. Faites fonctionner la machine pendant env. une minute avant de commencer à tronçonner. Si la meule présentait une rupture ou un défaut non visibles, elle se briserait en moins d'une minute.
28. Coupez le courant avant d'entretenir ou de régler l'outil.
29. Dans le cas où votre machine serait endommagée, ne travaillerait pas correctement, qu'il manquerait une pièce ou qu'un des composants électriques ne travaillerait pas parfaitement, arrêtez la machine et retirez la fiche de la prise de courant. Remplacez la pièce manquante, endommagée ou défectueuse avant de continuer à travailler.
30. Pour les meules de tronçonnage disposant de brides de côtés droits, veuillez respecter les valeurs recommandées de l'épaisseur et du diamètre de trou.

**1. Description de l'appareil ( fig. 1/2)**

- 1 Tête de sciage
- 2 Poignée
- 3 Dispositif de protection basculant de la meule de tronçonnage
- 4 Surface de serrage basculante
- 5 Broche
- 6 Manivelle
- 7 Surface de serrage fixe
- 8 Manette
- 9 Blocage de l'arbre
- 10 Interrupteur MARCHE/ARRET
- 11 Meule de tronçonnage
- 12 Table d'appui
- 13 Dispositif de verrouillage
- 14 Interrupteur de surcharge
- 15 Etau
- 16 Boulon brut à tête bombée et collet carré
- 17 Boulon brut à tête bombée et collet carré

**2. Etendue des fournitures**

- Machine à tronçonner le métal
- Meule de tronçonnage pour acier
- Clé à fourche

### 3. Utilisation conforme à l'affectation prévue

La machine à tronçonner le métal sert à tronçonner des métaux, en correspondance avec la taille des machines.

La machine ne doit être employée que dans le but pour lequel elle a été conçue.

Toute autre utilisation est considérée comme non conforme à l'affectation prévue.

L'utilisateur/opérateur - et non le fabricant - est tenu responsable de tout dégât ou toute blessures résultant d'une utilisation non conforme.

Utilisez exclusivement des meules de tronçonnage appropriées pour la machine. L'utilisation de lames de scie à acier coupe rapide, à garnissage de métal dur et de chrome-vanadium de toute sorte est interdite.

Le respect des consignes de sécurité et des instructions de montage ainsi que des informations de service dans le mode d'emploi est également partie intégrale d'une utilisation conforme à l'affectation prévue.

Les personnes qui manient et entretiennent la machine, doivent se familiariser avec celle-ci et être instruits des risques éventuels.

En outre, les règlements de prévoyance contre les accidents en vigueur doivent être strictement respectés.

D'autre part, il faut suivre les autres règles générales à l'égard de la médecine du travail et de la sécurité.

Des transformations effectuées sur la machine excluent entièrement la responsabilité du fabricant pour des dégâts en résultant.

En dépit d'une utilisation selon les règles, il n'est pas possible d'écarter complètement certains facteurs de risques restants. En raison de la construction et de la conception de la machine, les risques suivants peuvent apparaître:

- Toucher la meule de tronçonnage dans la partie de coupe non recouverte.
- Mettre la main dans la meule de tronçonnage fonctionnante (blessures par coupures).
- Rebond de pièces à travailler et d'éléments de pièces à travailler.
- Ruptures de meules de tronçonnage.
- Ejection de meules de tronçonnage endommagées et défectueuses.
- Baisse de l'ouïe lorsque le protège-oreilles nécessaire n'est pas utilisé.

### 4. Caractéristiques techniques

Moteur à courant alternatif	230 V ~ 50Hz
Puissance P	2550 W
Vitesse de rotation à vide no	3800 min. <sup>-1</sup>
Meule de tronçonnage	Ø 355 x Ø 25,4 x 3,2 mm
Encombrement	480 x 277 mm
Zone de pivotement	0 - 45°
Largeur de serrage maxi de l'étau	195 mm
Largeur de sciage à 90°	Ø 70 / 105 x 45 mm
Largeur de sciage à 45°	85 x 45 mm
Poids	17,5 kg

### Bruit et vibration

Les valeurs de bruit et de vibration ont été déterminées conformément à la norme EN 61029.

Niveau de pression acoustique L <sub>pA</sub>	101 dB(A)
Imprécision K <sub>pA</sub>	3 dB
Niveau de puissance acoustique L <sub>WA</sub>	114 dB(A)
Imprécision K <sub>WA</sub>	3 dB

#### ⚠ Attention !

La valeur de vibration est différente en fonction du domaine d'utilisation de l'outil électrique et peut, dans des cas exceptionnels, être supérieure à la valeur indiquée.

#### Limitez le niveau sonore et les vibrations à un minimum !

- Utilisez exclusivement des appareils en excellent état.
- Entretenez et nettoyez l'appareil régulièrement.
- Adaptez votre façon de travailler à l'appareil.
- Ne surchargez pas l'appareil.
- Faites contrôler l'appareil le cas échéant.
- Mettez l'appareil hors circuit lorsque vous ne l'utilisez pas.
- Portez des gants.

## F

## 5. Avant la mise en service

- Déballez la machine à tronçonner le métal et vérifiez les éventuels endommagements dus au transport.
- La machine doit être implantée de façon stable, donc sur un établi, ou bien être vissée sur un support solide.
- Avant la mise en service, montez tous les capots et dispositifs de sécurité selon les règles de l'art.
- La meule de tronçonnage doit fonctionner sans gêne.
- Avant d'actionner l'interrupteur Marche/Arrêt, assurez-vous que la meule de tronçonnage soit correctement montée et que les pièces mobiles fonctionnent avec souplesse.
- Avant de raccorder la machine, vérifiez bien que les données sur la plaque signalétique correspondent à celles du réseau.
- Dévissez le dispositif de verrouillage (13).

## 6. Montage

**Attention ! Retirez la fiche secteur avant tout travail de maintenance, de changement d'équipement et de montage.**

### 6.1 Protection pendant le transport / manette (fig. 1/2)

- Appuyez la tête de scie (1) sur la poignée (2) vers le bas et retirez le dispositif de verrouillage (13).
- Guidez lentement la tête de sciage (1) vers le haut.  
Attention! A cause du ressort de rappel, la tête de sciage (1) saute automatiquement vers le haut, ce qui veut dire qu'il ne faut pas lâcher la poignée (2) à la fin de la coupe, mais guider lentement la tête de sciage (1) vers le haut en exerçant une légère contre-pression.
- La figure 2 montre la tête de sciage (1) en position supérieure.
- Pour le transport, la tête de scie (1) doit être reverrouillée dans sa position inférieure avec le dispositif de verrouillage (13).
- Pour faciliter le transport, la scie est munie d'une manette (8).

### 6.2 Etau (fig. 3)

Toute pièce à travailler doit être fixée dans l'étau (15) avant d'être traitée.

- Repliez la moitié supérieure de l'écrou (a) vers le haut.
- Retirez la broche (5) jusqu'à ce que la pièce à travailler puisse être serrée entre les surfaces de

serrage (4/7) de l'étau (15).

Note: Il n'est pas nécessaire de tourner la broche (5) lorsque la moitié de l'écrou (a) est repliée vers le haut. Vous pouvez retirer ou introduire la broche (5) en continu.

- Poussez la broche (5) vers l'avant jusqu'à ce que la surface de serrage (4) touche la pièce à travailler.
- Repliez la moitié supérieure de l'écrou (a) vers le bas de sorte que la broche (5) et les deux pièces de l'écrou s'enclenchent.
- En tournant la manivelle (6), la pièce à travailler est serrée dans l'étau (15) en toute sécurité.

### 6.3 Coupes d'onglet (fig. 4)

Pour pouvoir exécuter des coupes d'onglet, il est possible de régler l'étau de 0° à 45.

- Relâchez les deux vis (16/17).
- Tournez la surface de serrage (7) de l'étau (15) à la mesure d'angle désirée.
- Resserrez les vis (16/17).
- En serrant la pièce à travailler, la surface de serrage avant (4) pivote automatiquement dans la position requise et s'aligne avec la pièce à travailler pour garantir une fixation sûre de la pièce à travailler.

### 6.4 Régler la vis de butée (fig. 5)

Vous pouvez régler le mouvement de descente de la meule à l'aide de la vis de butée (18).

Ceci est nécessaire étant donné que le diamètre de la meule de tronçonnage diminue suite à l'usure et que la meule ne couperait donc plus entièrement la pièce à travailler.

- Desserrez le contre-écrou (19).
- Selon le cas, vissez ou dévissez la vis de butée (18).
- Guidez la tête de sciage (1) vers le bas pour contrôler si la meule de tronçonnage (11) atteint la surface de serrage (7) de l'étau (15).
- Resserrez le contre-écrou (19).

### 6.5 Remplacer la meule de tronçonnage (fig. 6 / 7/8)

- Retirez la fiche de la prise de courant.
- Amenez la tête de sciage (1) dans la position de repos supérieure.
- Poussez le recouvrement amovible de la tronçonneuse (3) vers le haut et l'accrocher.
- Dévissez l'écrou à oreilles (20) et faites pivoter le capot de recouvrement latéral (21) de la meule de tronçonnage vers l'arrière.
- Pressez le blocage de l'arbre (9) vers la droite et tournez lentement la meule de tronçonnage (11) de l'autre main jusqu'à ce que le blocage de



l'arbre (9) s'enclenche.

- Dévissez dans le sens inverse des aiguilles d'une montre la vis de l'arbre (22) avec la clé à fourche (23) livrée avec la fourniture.
  - Retirez la vis de l'arbre (22), la rondelle, la bride extérieure (24) et la meule de tronçonnage (11) usée.
  - Procédez dans l'ordre inverse pour remettre la nouvelle meule de tronçonnage en place et resserrez-la.
- Attention:** : Avant le montage, nettoyez soigneusement les brides.
- Respectez la flèche du sens de rotation.
  - Employez exclusivement des meules de tronçonnage renforcées et recommandées et resserrez la vis de l'arbre (22) seulement jusqu'à ce que la meule de tronçonnage (11) soit sûrement maintenue et ne puisse pas patiner. Si vous serrez trop fortement la vis de l'arbre (22), la meule peut être endommagée.
  - Ramenez le capot de recouvrement latéral (21) de la meule de tronçonnage vers l'avant et fixez-le à l'aide de la vis à oreilles (20).
  - Décrochez à nouveau la protection de la meule tronçonneuse de manière que la protection amovible de la meule tronçonneuse (3) se rabatte à nouveau vers l'avant.

## 7. Commande

### 7.1 Interrupteur MARCHE/ARRET (fig. 8)

- Pour mettre la scie en marche, il faut enfoncer l'interrupteur marche/arrêt (10).
- Pour mettre la scie hors circuit, il faut cesser d'appuyer sur l'interrupteur (10).

### 7.2 Protection contre les surcharges

Le moteur est protégé contre la surcharge grâce à une protection contre les surcharges (14). Lorsque le courant nominal est dépassé, la protection contre les surcharges met l'appareil hors circuit. Après une courte pause de refroidissement, l'appareil peut être remis circuit en actionnant l'interrupteur de surcharge.

### 7.3 Exécuter des coupes (fig. 9)

- Serrez bien la pièce à travailler dans l'étau.
- Mettez la machine en marche et attendez que le moteur ait atteint sa vitesse de rotation maximale.
- Pressez la tête de sciage (1) par la poignée (2) vers le bas jusqu'à ce que la meule de tronçonnage touche légèrement la pièce à travailler.
- Guidez régulièrement la meule de tronçonnage

(11) à travers le matériau à tronçonner.

**Attention:** La meule de tronçonnage ne doit pas brouter ni tourner faux-rond car ceci pourrait réduire la qualité de coupe ou même faire briser la meule de tronçonnage.

- Pendant la coupe, il faut presser la poignée (2) fermement et régulièrement vers le bas.
- Ne réduisez pas non plus la vitesse de coupe à la fin du processus de coupe pour éviter une surchauffe de la pièce à travailler et des ébarbures.

**Note:** Le nombre de coupes par meule ainsi que la qualité de coupe peut considérablement varier en fonction de la durée de coupe.

Les coupes rapides peuvent provoquer une usure plus rapide de la meule de tronçonnage, mais elles empêchent d'autre part la décoloration du matériau et les ébarbures.

## 8. Entretien

- **Attention!** Retirez la fiche de la prise de courant.
- Enlevez régulièrement la poussière et les salissures de la machine. Le nettoyage se fait de préférence à l'aide d'une brosse fine ou d'un chiffon.
- N'employez pas d'agents caustiques pour nettoyer la matière plastique.

## 9. Commande de pièces de rechange

Pour les commandes de pièces de rechange, veuillez indiquer les références suivantes:

- Type de l'appareil
  - No. d'article de l'appareil
  - No. d'identification de l'appareil
  - No. de pièce de rechange de la pièce requise
- Vous trouverez les prix et informations actuelles à l'adresse [www.isc-gmbh.info](http://www.isc-gmbh.info)



**Portate cuffie antirumore.**

L'effetto del rumore può causare la perdita dell'udito.



**Mettete una maschera antipolvere.**

Facendo lavori su legno o altri materiali si può creare della polvere nociva alla salute. Non lavorate materiale contenente amianto!



**Indossate gli occhiali protettivi.**

Scintille create durante il lavoro o schegge, trucioli e polveri scaraventate fuori dall'apparecchio possono causare la perdita della vista.

**⚠ Attenzione!**

Nell'usare gli apparecchi si devono rispettare diverse avvertenze di sicurezza per evitare lesioni e danni. Quindi leggete attentamente queste istruzioni per l'uso. Conservatele bene per avere a disposizione le informazioni in qualsiasi momento. Se date l'apparecchio ad altre persone consegnate loro queste istruzioni per l'uso insieme all'apparecchio! Non ci assumiamo alcuna responsabilità per incidenti o danni causati dal mancato rispetto di queste istruzioni e delle avvertenze di sicurezza.

**Avvertenze di sicurezza**

Le relative avvertenze di sicurezza si trovano nell'opuscolo allegato.

**⚠ AVVERTIMENTO!****Leggete tutte le avvertenze di sicurezza e le istruzioni.**

Dimenticanze nel rispetto delle avvertenze di sicurezza e delle istruzioni possono causare scosse elettriche, incendi e/o gravi lesioni.

**Conservate tutte le avvertenze e le istruzioni per eventuali necessità future.****Avvertenze di sicurezza**

- Avvertenza: usando gli elettrooutensili si devono osservare le regole basilari di sicurezza per evitare rischi di incendio, di scosse elettriche e di lesioni alle persone.
  - Attenetevi a tutte queste avvertenze prima e durante il lavoro con la troncatrice.
1. Leggete completamente queste avvertenze per la vostra propria sicurezza prima di mettere in esercizio l'utensile. Imparatene il settore di impiego ed i suoi limiti nonché i pericoli specifici ad esso legati.
  2. Non togliete i dispositivi di protezione.
  3. Usate i dispositivi di protezione personale. Indossate gli occhiali protettivi. I normali occhiali non sono occhiali protettivi. In caso di lavori con produzione di polvere usate una maschera protettiva.
  4. Non lasciate inserite le chiavi di regolazione. Prima di accendere l'apparecchio controllate di avere tolto le chiavi e gli utensili di regolazione.
  5. Tenete in ordine la zona di lavoro. Il disordine nella zona di lavoro può rappresentare un fattore di rischio.
  6. Evitate degli influssi ambientali pericolosi. Non usate gli utensili in ambiente umido o bagnato e

non esponeteli alla pioggia. Tenete pulita la zona di lavoro. Accertatevi di avere spazio libero sufficiente nella zona di lavoro.

7. Tenete lontani i bambini. Non lasciate toccare l'utensile o i cavi ad altre persone, in particolare ai bambini. Tenetele lontane dalla vostra zona di lavoro.
8. Fate in modo che l'utensile sia sicuro dai bambini. Con lucchetti, interruttori principali o togliendo le chiavi di avviamento.
9. Non sottoponete l'utensile ad un carico eccessivo. Si lavora meglio ed in modo più sicuro nel range di prestazioni indicato.
10. Usate gli utensili adatti. Non usate utensili per scopi per i quali non sono stati concepiti.
11. Portate indumenti di lavoro adatti. Non portate indumenti ampi o gioielli perchè si possono impigliare nelle parti mobili. Si consigliano calzature antidrucciolevoli. Se avete i capelli lunghi teneteli raccolti in una retina.
12. Fissate bene il pezzo da lavorare. Usate dispositivi di fissaggio oppure una morsa a vite per tenere fermo il pezzo. Certamente è bloccato meglio che tenendolo con le mani.
13. Tenete gli utensili con cura. Tenere gli utensili puliti e affilati per poter lavorare bene ed in modo sicuro. Seguite le norme per la manutenzione e le avvertenze per la sostituzione degli utensili. Controllate regolarmente il cavo dell'apparecchio e, se danneggiato, fatelo sostituire da un tecnico autorizzato. Controllate regolarmente la prolunga del cavo e sostituitemela se è danneggiata. Tenete le impugnature asciutte e libere da olio e grasso.
14. Staccate la spina dalla presa di corrente quando l'elettrooutensile non viene usato, prima di eseguire la manutenzione e di sostituire gli utensili.
15. Usate solamente accessori consigliati. Gli accessori consigliati sono riportati nelle istruzioni per l'uso. Seguite le istruzioni allegate agli accessori. L'uso di accessori inadatti può essere pericoloso.
16. Non salite sull'elettrooutensile. Sussiste un pericolo di infortuni perchè l'utensile potrebbe ribaltarsi.
17. Controllate che l'apparecchio non presenti eventuali danni. Prima di usare di nuovo l'elettrooutensile controllate con cura che i dispositivi di protezione oppure le parti leggermente danneggiate siano in ordine ed in grado di funzionare correttamente. Controllate che le parti mobili possano funzionare perfettamente, che non siano bloccate o che non siano danneggiate. Tutte le parti devono essere montate in modo corretto e soddisfare tutte le

condizioni per garantire un funzionamento corretto dell'elettrotensile. Fate riparare o sostituire subito a regola d'arte da un'officina specializzata le parti ed i dispositivi di protezione danneggiati, salvo sia indicato diversamente nelle istruzioni per l'uso. Fate sostituire l'interruttore danneggiato da un'officina del servizio assistenza. Non usate l'apparecchio se non è possibile accendere e spegnere l'interruttore.

18. Senso di lavoro Accertatevi che la freccia del senso di rotazione sia rivolta verso il pezzo da lavorare.
19. Non lasciate senza sorveglianza gli utensili in movimento. Spegnete l'elettrotensile se ve ne allontanate. Aspettate finché l'elettrotensile si sia fermato completamente.
20. Collegate l'utensile a massa. Se l'elettrotensile è dotato di un attacco con conduttore di terra, può venire inserito solamente nella presa apposita.
21. Tenete conto degli influssi ambientali. Non esponete gli elettrotensili alla pioggia. Non usate gli utensili in un ambiente umido o bagnato. Assicuratevi che l'illuminazione sia sufficiente. Non usate gli utensili nelle vicinanze di liquidi o di gas infiammabili.
22. Proteggetevi dalle scosse elettriche. Evitate il contatto con parti collegate a massa.
23. Tenete gli utensili in luogo sicuro. Gli utensili non usati si devono conservare in un luogo pulito, asciutto e chiuso fuori dalla portata dei bambini.
24. Collegate i dispositivi di aspirazione della polvere. Nel caso in cui ci siano collegamenti al sistema di aspirazione e di raccolta della polvere, accertatevi che questi vengano collegati ed usati.
25. Non usate il cavo per scopi per i quali non è stato concepito. Non usate il cavo per staccare la spina dalla presa di corrente. Proteggete il cavo dal calore, dall'olio e dagli spigoli vivi.
26. Evitate delle posizioni del corpo insolite. Assicuratevi di essere in posizione sicura e sempre in equilibrio.
27. Evitate la messa in moto involontaria. Accertatevi che l'interruttore sia spento prima di inserire la spina nella presa di corrente.
28. All'aperto usate solamente cavi di prolunga omologati per questo e contrassegnati in modo corrispondente.
29. Siate attenti. Fate attenzione a quello che fate. Eseguite il lavoro in modo consapevole. Non usate l'utensile se non riuscite a concentrarvi.
30. **ATTENZIONE!** L'uso di utensili ed accessori diversi da quelli consigliati può rappresentare un fattore di rischio per l'utilizzatore.

31. Fate riparare l'utensile da un tecnico elettricista. Questo utensile corrisponde alle relative norme di sicurezza. Le riparazioni devono venire eseguite solamente da un tecnico elettricista usando ricambi originali, altrimenti ne possono derivare incidenti per l'utilizzatore.
32. Tenete le istruzioni di sicurezza in luogo sicuro.

### Ulteriori regole di sicurezza per troncatrici a lama circolare

1. **ATTENZIONE!** Non usate la troncatrice a lama circolare se non è stata completamente assemblata e montata secondo queste istruzioni.
2. Se non conoscete a sufficienza il modo di maneggiare la troncatrice a lama circolare, chiedete consiglio al vostro superiore, insegnante o ad altre persone qualificate.
3. Portate occhiali protettivi di sicurezza, la visiera protettiva, la maschera, il grembiule protettivo, indumenti dalle maniche lunghe ed aderenti e guanti.
4. Usate solo le lame circolari rinforzate consigliate.
5. Serrate la vite dell'albero ed tutti i fermi prima di iniziare a lavorare.
6. Accertatevi che il bloccaggio dell'albero sia allentato prima di iniziare a lavorare.
7. Lasciate i dispositivi di sicurezza fondamentalmente al loro posto e accertatevi che funzionino perfettamente.
8. Tenete le mani lontane dalla lama circolare.
9. Fissate con cura il pezzo da lavorare. Deve essere fermato diritto e serrato per evitare un possibile movimento e ribaltamento al termine del taglio.
10. Non eseguite mai il taglio senza un appoggio.
11. Non inserite mai le mani dietro o vicino alla lama circolare.
12. Accertatevi che la lama sia completamente ferma prima di togliere il pezzo da lavorare, di fissarne uno nuovo o di modificare l'angolo.
13. Accertatevi che sulla lama circolare e sulla flangia non ci siano corpi estranei.
14. Se montate una lama circolare, fate attenzione che la vite dell'albero venga serrata solo fino a tenere la lama e non la lasci slittare. Se doveste serrare troppo la vite dell'albero, la lama circolare può venire danneggiata oppure staccarsi dalla flangia.
15. Usate solamente le lame circolari consigliate che siano adatte per 3800 giri/min o una velocità maggiore e contrassegnate nel modo corrispondente.



16. Controllate che la lama circolare non presenti eventualmente screpolature o altri danni. Sostituite subito una lama circolare screpolata o danneggiata.
17. Usate solo flange per mole che siano indicate per il vostro elettroutensile.
18. Prima di accendere l'utensile accertatevi che la lama circolare non tocchi il pezzo da lavorare.
19. Prima di iniziare a tagliare, portate il motore al massimo dei giri.
20. Dopo avere acceso l'elettroutensile, abbassate lentamente la lama circolare fino a quando venga a contatto del pezzo da tagliare. Poi eseguire il taglio senza scossoni. Evitate che la lama circolare sobbalzi oppure vibri perché in questo modo si consuma più velocemente, e può risultare in un taglio mal eseguito oppure nella rottura della lama circolare.
21. Il modo migliore di eseguire il taglio è di tenere il pezzo in modo che l'angolo rispetto alla lama circolare sia il minore possibile.
22. Il numero dei tagli per lama circolare e la loro qualità può variare notevolmente a seconda dei tempi di taglio. I tagli eseguiti rapidamente possono causare una rapida logorazione della lama circolare, ma impediscono anche che il materiale si scolori e che si formino bave. Fateci particolare attenzione nel caso di tubi dalle pareti sottili. Giungendo alla fine del taglio, non diminuite la velocità, ma continuate il movimento con la stessa forza. In questo modo si protegge il materiale dal surriscaldamento e dalla formazione di bave.
23. Usate sempre il coprilama.
24. Non usate mai l'elettroutensile in ambienti con gas o liquidi facilmente infiammabili.
25. Per evitare scosse elettriche non esponete mai l'utensile all'umidità o alla pioggia.
26. Questo elettroutensile è stato concepito solo per tagliare metalli ferrosi. Non cercate di tagliare legno, mattoni, alluminio o magnesio con questo elettroutensile.
27. Dopo che una nuova lama circolare è stata montata, non mettetevi nel suo senso di taglio. Lasciate funzionare l'elettroutensile per circa un minuto prima di iniziare a tagliare. Se la lama circolare ha una rottura o un errore non visibile, si romperebbe in meno di un minuto.
28. Scollegate la corrente prima di eseguire la manutenzione o la regolazione dell'utensile.
29. Se dovesse mancare una parte dell'elettroutensile, se fosse danneggiata o in qualche modo non in ordine o se un componente elettrico non dovesse funzionare perfettamente, spegnete l'elettroutensile e staccate la spina dalla presa di corrente. Sostituite la parte

- mancante, danneggiata o difettosa prima di continuare il lavoro.
30. Nel caso di lame dotate di flange a lati diritti, si devono osservare i valori consigliati per lo spessore ed il diametro del foro.

## 1. Descrizione dell'apparecchio (Fig. 1 / 2)

- 1 Testa della sega
- 2 Impugnatura
- 3 Calotta mobile di protezione
- 4 Superficie mobile di serraggio
- 5 Mandrino
- 6 Manovella
- 7 Superficie fissa di serraggio
- 8 Impugnatura
- 9 Bloccaggio dell'albero
- 10 Interruttore ON/OFF
- 11 Lama circolare
- 12 Piano di appoggio
- 13 Bloccaggio
- 14 Interruttore di protezione da sovraccarico
- 15 Morsa a vite
- 16 Vite a testa quadra
- 17 Vite a testa quadra

## 2. Elementi forniti

- Troncatrice per metallo
- Lama circolare per acciaio
- Chiave a bocca

## 3. Uso corretto

La troncatrice per metallo serve a troncare metalli in modo corrispondente alle dimensioni dell'elettroutensile.

La macchina deve venire usata solo per lo scopo per il quale è stata realizzata.

Ogni altro uso viene considerato scorretto. La responsabilità per eventuali danni o lesioni di ogni tipo che ne derivino è quindi dell'utilizzatore/operatore e non del produttore.

Devono venire usate solo lame circolari adatte alla macchina. È vietato l'uso di lame di acciaio superrapido, metallo duro, CV ecc. di ogni tipo.

Parte integrante dell'uso corretto è anche il rispetto delle avvertenze di sicurezza nonché delle istruzioni per il montaggio e per la messa in esercizio contenute nelle istruzioni per l'uso.



Le persone che usano la macchina e che ne eseguono la manutenzione devono conoscerla ed essere informati sui possibili pericoli. Inoltre devono essere osservate con la massima esattezza le norme antinfortunistiche vigenti. Ulteriori regole generali nei campi della medicina del lavoro e delle tecniche di sicurezza devono essere osservate.

Le modifiche apportate alla macchina e i danni che ne derivano escludono del tutto qualsiasi responsabilità da parte del produttore. Nonostante l'uso corretto, non possono venire eliminati completamente determinati fattori di rischio rimanenti. In base alla realizzazione e alla struttura della macchina ne possono derivare i seguenti rischi:

- Contatto con la lama circolare nel settore di taglio non coperto.
- Contatto delle dita con la lama circolare in movimento (pericolo di lesioni).
- Contraccolpo di pezzi da lavorare e parti di essi
- Rotture della lama circolare.
- Parti difettose o danneggiate della lama circolare che vengono scagliate all'ingiro.
- Danni all'udito per non aver usato le cuffie protettive necessarie.

#### 4. Caratteristiche tecniche

Motore a corrente alternata	230 V ~ 50Hz
Potenza P	2550 W
Numero di giri a vuoto n <sub>0</sub>	3800 min <sup>-1</sup>
Lama circolare	Ø 355 x Ø 25,4 x 3,2 mm
Superficie di appoggio	480 x 277 mm
Raggio di inclinazione	0 - 45°
Max. capacità di serraggio morsa a vite	195 mm
Larghezza di taglio con 90°	Ø 70 / 105 x 45 mm
Larghezza di taglio con 45°	85 x 45 mm
Peso	17,5 kg

#### Rumore e vibrazioni

I valori del rumore e delle vibrazioni sono stati rilevati secondo la norma EN 61029.

Livello di pressione acustica L <sub>pA</sub>	101 dB (A)
Incertezza K <sub>pA</sub>	3 dB
Livello di potenza acustica L <sub>WA</sub>	114 dB (A)
Incertezza K <sub>WA</sub>	3 dB

30

#### ⚠ Attenzione!

Il valore di vibrazione cambierà a causa del settore di impiego dell'elettrotensile e in casi eccezionali può essere superiore ai valori riportati.

#### Limitate al minimo lo sviluppo di rumore e le vibrazioni!

- Utilizzate soltanto apparecchi in perfetto stato.
- Eseguite regolarmente la manutenzione e la pulizia dell'apparecchio.
- Adattate il vostro modo di lavorare all'apparecchio.
- Non sovraccaricate l'apparecchio.
- Fate eventualmente controllare l'apparecchio.
- Spegnete l'apparecchio se non lo utilizzate.
- Indossate i guanti.

#### 5. Prima della messa in esercizio

- Togliere la troncatrice per metallo dall'imballo e verificare che non presenti danni dovuti al trasporto.
- L'apparecchio deve venire installato in modo stabile, cioè deve venire avvitato su un banco di lavoro o su un basamento solido.
- Prima della messa in esercizio tutte le coperture ed i dispositivi di sicurezza devono essere montati regolarmente.
- La lama circolare deve poter scorrere liberamente.
- Prima di azionare l'interruttore di ON/OFF accertatevi che la lama circolare sia montata correttamente e che le parti mobili siano facili da azionare.
- Prima di inserire la spina nella presa di corrente assicuratevi che i dati sulla targhetta corrispondano a quelli della fonte di alimentazione.
- Sbloccare il bloccaggio (13).



## 6. Montaggio

**Attenzione! Staccate sempre la spina dalla presa di corrente prima di ogni lavoro di manutenzione, di riallestimento e di montaggio.**

### 6.1 Sicura per il trasporto / Maniglia (Fig. 1 / 2)

- Spingete verso il basso la testa della sega (1) dall'impugnatura (2) e sfilate il bloccaggio (13).
- Muovete lentamente verso l'alto la testa della sega (1).

**Attenzione!** La testa della sega (1) scatta automaticamente verso l'alto grazie alla molla di richiamo; non mollate quindi l'impugnatura (2) al termine del taglio, ma sollevate lentamente la testa della sega (1) esercitando una leggera contropressione.

- La Fig. 2 mostra la testa della sega (1) in posizione superiore.
- Per il trasporto la testa della sega (1) deve essere bloccata nella posizione inferiore con il bloccaggio (13).
- La sega è dotata di una maniglia (8) per poterla trasportare più facilmente.

### 6.2 Morsa a vite (Fig. 3)

Ogni pezzo prima di essere tagliato deve venire fissato in una morsa a vite (15).

- Ribaltate verso l'alto la parte superiore della madrevite (a).
- Estraiete il mandrino (5) finché il pezzo possa venire serrato tra le superfici di serraggio (4/7) della morsa a vite (15).  
Avvertenza Non è necessario ruotare il mandrino (5) se la mezza madrevite (a) è ribaltata verso l'alto. Il mandrino (5) può quindi venire inserito in misura maggiore o minore in continuo.
- Spingete in avanti il mandrino (5) fino a quando la superficie di serraggio (4) non tocchi il pezzo da lavorare.
- Abbassate quindi la metà superiore della madrevite (a) in modo che il mandrino (5) e le due parti della madrevite si inseriscano l'una nelle altre.
- Ruotando la manovella (6) il pezzo da lavorare viene serrato saldamente nella morsa a vite (15).

### 6.3 Taglio obliquo (Fig. 4)

È possibile inclinare la morsa a vite da 0° a 45° per potere eseguire tagli obliqui.

- Allentate le due viti (16/17).
- Ruotate la superficie di serraggio (7) della morsa a vite (15) sull'angolazione desiderata.
- Serrate di nuovo le viti (16/17).

- Nel serrare il pezzo da tagliare la superficie anteriore di serraggio (4) si porta automaticamente nella posizione necessaria e su una linea con il pezzo da lavorare per consentirne un fissaggio sicuro.

### 6.4 Regolazione della vite di battuta (Fig. 5)

Con la vite di battuta (18) si può regolare il movimento verso il basso della lama.

Ciò è necessario dato che il diametro della lama si riduce con l'usura e quindi non riuscirebbe a tagliare completamente il pezzo.

- Allentate il controdado (19).
- Secondo necessità svitate o avvitate la vite di battuta (18).
- Muovete verso il basso la testa della sega (1) per controllare se la lama circolare (11) giunga fino alla superficie di serraggio (7) della morsa a vite (15).
- Serrate di nuovo il controdado (19).

### 6.5 Sostituzione della lama (Fig. 6/7/8)

- Staccate la spina dalla presa di corrente.
- Portate la testa della lama (1) nella posizione superiore di riposo.
- Spingete verso l'alto la copertura mobile del disco (3) e poi agganciatela.
- Allentate il dado ad alette (20) e ruotate all'indietro la copertura laterale della lama (21).
- Premete verso destra il bloccaggio dell'albero (9) e con l'altra mano ruotate lentamente la lama (11) fino a quando il bloccaggio dell'albero scatti in posizione (9).
- Con la chiave fornita (23) svitate la vite dell'albero (22) in senso antiorario.
- Togliere la vite dell'albero (22), la rosetta, la flangia esterna (24) e la lama circolare consumata (11).
- Inserite la nuova lama circolare eseguendo le operazioni nell'ordine inverso e serratela.  
Attenzione: prima del montaggio pulite con cura le flange.
- Osservate la freccia che indica il senso di rotazione.
- Usate solamente le lame circolari rinforzate consigliate e serrate la vite dell'albero (22) solo fino a quando la lama circolare (11) venga tenuta in modo sicuro e non slitti.  
Se la vite dell'albero (22) viene serrata troppo, la lama può venire danneggiata.
- Ruotate di nuovo in avanti la copertura laterale della lama (21) e fissatela con la vite ad alette (20).
- Quindi sganciate il coprilama in modo che la parte mobile (3) si ribalti nuovamente in avanti.



## 7. Funzionamento

### 7.1 Interruttore di ON/OFF (Fig. 8)

- Tenete premuto l'interruttore ON/OFF (10) per avviare la sega.
- Per spegnere la sega, si deve mollare l'interruttore (10).

### 7.2. Protezione da sovraccarico

Il motore è protetto contro il sovraccarico tramite un relativo interruttore di protezione (14). In caso di superamento della corrente nominale l'interruttore di protezione da sovraccarico disinserisce l'apparecchio. Dopo una breve pausa di raffreddamento l'apparecchio può essere nuovamente inserito azionando l'interruttore di sovraccarico.

### 7.3 Esecuzione del taglio (Fig. 9)

- Serrate bene il pezzo da lavorare nella morsa a vite.
  - Accendete l'elettrotensile ed attendete fino a quando il motore abbia raggiunto il suo massimo numero di giri.
  - Tenendo l'impugnatura (2) premete verso il basso la testa della sega (1) fino a quando la lama circolare tocchi il pezzo da lavorare.
  - Muovete la lama (11) attraverso il materiale da tagliare con movimento uniforme.
- Attenzione:** la lama circolare non deve sobbalzare o vibrare perché ciò diminuisce la qualità del taglio o può addirittura comportare la rottura della mola.
- Durante l'esecuzione del taglio l'impugnatura (2) deve venire premuta saldamente ed in modo uniforme verso il basso.
  - La velocità del taglio non dovrebbe venire ridotta verso la fine dell'operazione, per evitare così il surriscaldamento del pezzo da tagliare ed una maggiore formazione di bave.

**Avvertenza** Il numero dei tagli per lama e la loro qualità può variare notevolmente a seconda dei tempi di taglio.

L'esecuzione rapida del taglio può portare ad un'usura più veloce della lama, ma anche servire a ridurre le scolorazioni e la formazione di bave.

## 8. Manutenzione

- Attenzione! Staccate la spina dalla presa di corrente.
- Togliete regolarmente la polvere e lo sporco dalla macchina. Il modo migliore di eseguire la pulizia è con una spazzola fine o con uno straccio.
- Non usate sostanze corrosive per pulire le parti in plastica.

## 9. Commissione dei pezzi di ricambio

Volendo commissionare dei pezzi di ricambio, si dovrebbe dichiarare quanto segue:

- modello dell'apparecchio
- numero dell'articolo dell'apparecchio
- numero d'ident. dell'apparecchio
- numero del pezzo di ricambio del ricambio necessitato.

Per i prezzi e le informazioni attuali si veda [www.isc-gmbh.info](http://www.isc-gmbh.info)





**Brug høreværn.**

Støjudviklingen fra maskinen kan forårsage høretab.



**Brug støvmaske.**

Ved bearbejdning af træ og andre materialer kan der dannes sundhedsskadeligt støv. Der må ikke arbejdes i asbestholdigt materiale!



**Brug beskyttelsesbriller.**

Gnister, som opstår under arbejdet, eller splinter, spån og støv, som står ud fra maskinen, kan forårsage synstab.

DK/N

**⚠️ Vigtigt!**

Ved brug af el-værktøj er der visse sikkerhedsforanstaltninger, der skal respekteres for at undgå skader på personer og materiel. Læs derfor betjeningsvejledningen grundigt igennem. Opbevar vejledningen et praktisk sted, så du altid kan tage den frem efter behov. Husk at lade betjeningsvejledningen følge med maskinen, hvis du overdrager den til andre!

Vi fraskriver os ethvert ansvar for skader på personer eller materiel, som måtte opstå som følge af, at anvisningerne i denne betjeningsvejledning, navnlig vedrørende sikkerhed, tilsidesættes.

**Sikkerhedsanvisninger**

Relevante sikkerhedsanvisninger finder du i det medfølgende hæfte.

**⚠️ ADVARSEL!****Læs alle sikkerhedsanvisninger og øvrige anvisninger.**

Følges anvisningerne, navnlig sikkerhedsanvisningerne, ikke nøje som beskrevet, kan elektrisk stød, brand og/eller svære kvæstelser være følgen.

**Alle sikkerhedsanvisninger og øvrige anvisninger skal gemmes.****Sikkerhedsanvisninger**

- Advarsel: Ved brug af elektrisk værktøj skal man følge grundlæggende sikkerhedsbestemmelser for at udelukke risiko for brand, elektrisk stød samt personskade.
  - Vær opmærksom på samtlige foranstaltninger før og mens du arbejder med saven.
1. Læs sikkerhedsanvisningerne igennem for din egen sikkerheds skyld, før du tager værktøjet i brug. Gør dig fortrolig med anvendelsesområder og -begrænsninger samt de forskellige faremomenter, der er forbundet hermed.
  2. Fjern ikke beskyttelsesanordningerne.
  3. Benyt beskyttelsesudstyr. Tag beskyttelsesbriller på. Almindelige briller er ikke beskyttelsesbriller. Benyt ved støvfremkaldende arbejde en støvmaske.
  4. Lad ikke værktøjsnøglen sidde i maskinen. Kontroller før du tænder for maskinen, at nøglen og indstillingsværktøjet er fjernet.
  5. Hold orden på arbejdsområdet. Uorden på arbejdsområdet kan føre til arbejdsulykker.
  6. Undgå farlige indvirkninger fra omgivelserne. Benyt ikke værktøjet i fugtigt eller vådt område og udsæt det ikke for regn. Sørg for at holde arbejdsområdet rent. Sørg for, at der er rigelig med plads på arbejdsområdet.
  7. Hold børn væk fra arbejdsområdet. Undgå, at andre personer eller børn rører ved værktøjet eller ledningerne. Hold dem borte fra arbejdsområdet.
  8. Gør dit værktøj børnesikkert. Ved hjælp af hængelås, hovedafbryder eller ved at fjerne startnøgler.
  9. Værktøjet må ikke overbelastes. Du arbejder bedre og mere sikkert med den anbefalede ydelsesevne.
  10. Benyt det rigtige værktøj. Benyt ikke værktøjet til andre formål, end det det er bestemt til.
  11. Brug egnet arbejdstøj. Brug ikke løsthængende påklædning eller smykker, da de vil kunne hænge fast i bevægelige dele. Det anbefales at bruge skridsikkert fodtøj. Ved langt hår anbefales brug af hårbånd.
  12. Sørg for at sikre arbejdsemnet. Benyt spændingsanordninger eller en skruestik for at spænde arbejdsemnet fast. På denne måde er det mere sikkert at holde arbejdsemnet end med hånden.
  13. Vedligehold værktøjet omhyggeligt. Sørg for at slibe værktøjet og hold det rent, så du kan arbejde bedre og mere sikkert. Følg vedligeholdelsesforskrifterne og informationerne, når du skifter værktøj. Sørg for at kontrollere ledningen på værktøjet regelmæssigt og få den skiftet ud af en autoriseret fagmand ved beskadigelse. Sørg for at kontrollere forlængerledningen regelmæssigt og erstat den ved beskadigelse. Sørg for at håndtaget er tørt og fri for olie og fedt.
  14. Tag stikket ud af stikkontakten. Når du ikke benytter værktøjet, før vedligeholdelsesarbejde samt når du skifter til et andet værktøj.
  15. Anvend kun anbefalet tilbehør. Du finde oplysninger om anbefalet tilbehør i brugsvejledningen. Følg de anvisninger, der hører til tilbehøret. Anvendelse af uegnet tilbehør kan være farligt.
  16. Træd ikke op på værktøjet. Der foreligger fare for at komme til skade, da værktøjet kan vælte.
  17. Kontroller værktøjet for eventuelle skader. Før fortsat brug af værktøjet skal beskyttelsesanordninger eller let beskadigede dele kontrolleres omhyggeligt for at sikre deres fejlfrie og hensigtsmæssige funktionsdygtighed. Kontroller, om de bevægelige dele fungerer optimalt, at de ikke klemmer og om enkelte dele

er beskadigede. Alle dele skal været installeret rigtigt og opfylde alle betingelser for at sikre værktøjets fejlfrie drift. Beskadigede beskyttelsesanordninger og dele skal erstattes eller reparerer af et autoriseret specialværksted, hvis der ikke står nævnt andet i brugsvejledningen. Skift beskadigede knapper ud hos et kundeserviceværksted. Benyt ikke værktøj, hvor knappen sidder fast.

18. Arbejdsretning. Sørg for, at drejeretningspilen peger i retningen af værktøjet.
19. Gå aldrig fra værktøjet, mens det er i brug. Hvis du forlader maskinen, så sluk for den. Vent, indtil maskinen står helt stille.
20. Sørg for jordforbindelse. Hvis dit værktøj har en preltrådsforbindelse, må det kun tilsluttes en dertil egnet stikkontakt.
21. Vær opmærksom på indvirkninger fra omgivelserne. Udsæt ikke værktøjet for regn. Benyt ikke værktøjet i fugtige eller våde omgivelser. Sørg for god belysning. Benyt ikke værktøjet i nærheden af brændbare væsker eller gasser.
22. Undgå elektriske stød. Undgå kropskontakt med jordforbundede dele.
23. Opbevar værktøjet sikkert. Redskaber, der ikke benyttes, bør opbevares et tørt og lukket sted uden for børns rækkevidde.
24. Tilslutning af støvudsugningsanordninger. Hvis der er forbindelser til støvudsugnings- og opsamlingsanordninger, så sørg for at de er tilsluttet.
25. Benyt ikke ledningen til andre formål, end den er beregnet til. Hiv ikke i ledningen for at trække stikket ud af stikkontakten. Beskyt ledningen mod varme, olie og skarpe kanter.
26. Undgå abnorme kropsholdninger. Sørg for at stå på et sikkert underlag, og hold god balance.
27. Undgå utilsigtet start. Sørg for, at der er lukket for strømmen, når stikket sættes i stikkontakten.
28. Når du arbejder i det fri, så sørg for kun at anvende tilladte og afmærkede forlængerledninger.
29. Vær opmærksom på, hvad du gør. Brug din sunde fornuft, når du arbejder. Benyt ikke værktøjet, hvis du er ukoncentreret.
30. **ADVARSEL!** Anvendelse af andre arbejdsemner og andet tilbehør end det anbefalede kan medføre personskade.
31. Reparation af værktøjet bør foretages af el-fagmand. Dette værktøj opfylder de gængse sikkerhedsbestemmelser. Reparationer må kun udføres af el-fagmand, da der benyttes originale reservedele; ellers er der fare for personskade.
32. Opbevar sikkerhedsanvisningerne et sikkert sted.

## Ekstra sikkerhedsregler for skære-slibmaskine

1. **ADVARSEL!** Benyt ikke skære-slibmaskinen, før den er samlet komplet og installeret i henhold til brugsvejledningen.
2. Hvis du ikke er tilstrækkelig fortrolig med omgangen af en skære-slibmaskine, så få råd af din foresatte, lærer eller andre kvalificerede personer.
3. Benyt sikkerhedsbriller, ansigtsbeskyttelse, støvmaske, forklæde, sikkerhedssko, lange, tætsiddende ærmer samt arbejdshandsker.
4. Benyt kun de anbefalede, styrkede skæreskiver.
5. Spænd samtlige bølgeskruer og klemmer, inden du påbegynder arbejdet.
6. Sørg for, at bølgelåseanordningen er løsnet, inden du påbegynder arbejdet.
7. Lad beskyttelsesanordningerne være på deres oprindelige plads og sørg for, at de fungerer fejlfrit.
8. Kom ikke for tæt på skæreskiven med hænderne.
9. Sørg for, at arbejdsemnet er spændt godt fast. Det skal spændes, så det sidder lige og ikke rokker for at undgå, at maskinen bevæger sig og kipper, mens man skærer.
10. Skær aldrig uden at holde fast i maskinen.
11. Ræk aldrig bag ved eller ved siden af skæreskiven.
12. Sørg for, at skæreskiven står helt stille, inden du forlader arbejdsemnet, spænder en ny skive i eller ændrer på indstillingen.
13. Sørg for, at der ikke sidder noget på skæreskiven og flangen.
14. Mens du sætter en ny skive på, skal du være opmærksom på, at bølgeskruen kun spændes så meget, at skiven bliver holdt, men ikke kan dreje igennem. Hvis du spænder bølgeskruen for meget, kan skiven beskadiges eller hoppe fra skiveflangen.
15. Benyt kun de anbefalede skæreskiver, som er egnet til 3800/min eller bedre egnet, hvilket i så fald skal være markeret.
16. Kontroller altid skæreskiven for revner eller andre fejl. En revnet eller ødelagt skæreskive skal erstattes med det samme.
17. Benyt kun de skæreskiveflanger, som er beregnet til maskinen.
18. Sørg for, at skæreskiven ikke berører arbejdsemnet, inden du tænder for maskinen.
19. Inden du påbegynder skærearbejdet, skal du lade motoren køre i højeste omdrejningstal.
20. Når du har tændt for maskinen, skal skæreskiven langsomt sænkes ned, til den berører

DK/N

arbejdsemnet. Derefter gennemføres snittet jævnt. Undgå, at skæreskiven hopper eller hakker i det, idet den derved slides hurtigere, hvilket kan føre til et mislykket snit eller en knækket skæreskive.

21. Arbejdsemnet beskæres på den bedste måde, når vinklen til skæreskiven er så lav som mulig.
22. Antallet af snit per skive samt snittenes kvalitet kan variere meget på grund af skæringstiden. Hurtige snit kan føre til hurtigere nedslidning af skiven, forhindrer dog samtidig, at materialet skifter farve og at der dannes grat. Det skal man være ekstra opmærksom på, når man skærer i rør med tynde væg. Når du kommer til afslutningen af et snit, skal du ikke sænke tempoet, men køre snittet færdig i samme tempo. Dermed beskyttes materialet for ophedning og dannelse af grat.
23. Benyt altid skæreskiveafdækningen.
24. Benyt aldrig maskinen i nærheden af letantændelige gasser eller væsker.
25. For at modvirke faren for elektrisk stød bør maskinen ikke benyttes i fugtige omgivelser eller i regnvejr.
26. Dette værktøj er udelukkende bygget til at skære i jernmetaller. Benyt ikke maskinen til at skære i træ, mursten eller magnesium.
27. Efter installeringen af en ny skæreskive skal du ikke placere dig i forhold til skivens skæreretning. Lad maskinen køre i ca. et minut, inden du begynder at skære. Hvis skiven har et uopdaget brud eller en uopdaget fejl, vil skiven knække i løbet af et minuts tid.
28. Sluk for strømmen, inden du påbegynder vedligeholdelses- eller indstillingsarbejde på maskinen.
29. Hvis der er dele på maskinen, som enten mangler, er ødelagt eller på anden måde ikke er i orden, eller hvis en af de elektriske komponenter ikke arbejder fejlfrit, så sluk for maskinen, og hiv stikket ud af stikkontakten. Manglende eller beskadigede dele samt dele med fejl skal erstattes, inden du fortsætter med arbejdet.
30. Ved skære-slibeskiver, som er udrustet med lige flanger, skal man følge de anbefalede værdier med hensyn til bredden og huldiameteren.

## 1. Beskrivelse af maskinen (fig. 1/2)

- 1 Savhoved
- 2 Håndtag
- 3 Bevægelig skæreskivebeskyttelse
- 4 Bevægelig spændeflade
- 5 Koblingsskrue
- 6 Håndsving
- 7 Stationær spændeflade
- 8 Hank
- 9 Bølgelåsanordning
- 10 Tænd-/slukknop
- 11 Skæreskive
- 12 Underlagsbord
- 13 Låsning
- 14 Overbelastningsafbryder
- 15 Skruestik
- 16 Låseskrue
- 17 Låseskrue

## 2. Med i leveringen

- Metalskæremaskine
- Skæreskive til stål
- Gaffelnøgle

## 3. Hensigtsmæssig anvendelse

Metalskæremaskinen egner sig til deling af metaller, der passer til maskinens størrelse.

**Maskinen må kun bruges til det, den er bestemt til.**

Al anden anvendelse af maskinen er ikke i overensstemmelse med maskinens formål. Skader eller ødelæggelser af hvilken som helst slags, der påføres ved forkert anvendelse af maskinen, er brugerens eget ansvar og ikke producentens. Man må kun benytte de skæreskiver, der passer til maskinen. Anvendelse af HSS-, HM-, CV-savblade etc. af hvilken som helst slags er ikke tilladt.

Det hører med til korrekt anvendelse, at man er opmærksom på sikkerhedsanvisningerne samt installeringsvejledningen og driftshenvisningerne i brugsvejledningen.

Personer, der betjener og vedligeholder maskinen, skal være fortrolige med den og være informeret om eventuelle faremomenter.

Derudover skal man overholde gældende forskrifter til forebyggelse af ulykker nøje.

Desuden skal øvrige arbejdsmedicinske og sikkerhedstekniske bestemmelser iagttages.

Ændringer på maskinen og derigennem opståede skader hæfter producenten ikke for.

Selv når maskinen anvendes korrekt, kan man ikke fuldstændigt udelukke en vis restrisiko. Maskinens konstruktion og opbygning indebærer følgende risici:

- Berøring af skæreskiven i skæreamrådet, der ikke er afdækket.
- Indgrib i den roterende skæreskive (snitsår)
- Tilbageslag af arbejdsemnet og dele af arbejdsemnet.
- Brud på skæreskiven
- Udslyngning af beskadigede eller fejlagtige skæreskiver.
- Høreskader, der skyldes arbejde uden høreværn.

#### 4. Tekniske data

Vekselstrømmotor	230V ~ 50Hz
Effekt P	2550 W
Omdrejningstal, ubelastet $n_0$	3800 min <sup>-1</sup>
Skæreskive	Ø 355 x Ø 25,4 x 3,2 mm
Ståflade	480 x 277 mm
Udsvingningsområde	0 - 45°
Spændevide skruestik max.	195 mm
Savbredde ved 90°	Ø 70 / 105 x 45 mm
Savbredde ved 45°	85 x 45 mm
Vægt	17,5 kg

#### Støj og vibration

Støj- og vibrationstal er beregnet i henhold til EN 61029.

Lydtrykniveau $L_{pA}$	101 dB(A)
Usikkerhed $K_{pA}$	3 dB
Lydeffektniveau $L_{WA}$	114 dB(A)
Usikkerhed $K_{WA}$	3 dB

#### ⚠️ **Vigtigt!**

Svingningstallet vil ændre sig i forhold til el-værktøjets anvendelsesformål og kan i undtagelsestilfælde ligge over den angivne værdi.

#### **Støjudvikling og vibration skal begrænses til et minimum!**

- Brug kun intakte og ubeskadigede maskiner.
- Vedligehold og rengør maskinen med jævne mellemrum.
- Tilpas arbejdsmåden efter maskinen.

- Overbelast ikke maskinen.
- Lad i givet fald maskinen underkaste et eftersyn.
- Sluk maskinen, når den ikke benyttes.
- Bær handsker.

#### 5. Før ibrugtagning

- Metalskæreskiven pakkes ud og kontrolleres for eventuelle transportskader.
- Maskinen stilles på et sikkert underlag, dvs. at maskinen skrues fast på en drejbænk eller et fast underlag.
- Før ibrugtagning skal alle afdækninger og sikkerhedsforanstaltninger være installeret i henhold til bestemmelserne.
- Skæreskiven skal kunne dreje rundt uden problemer.
- Før tænd- og slukknappen aktiveres, bør du sikre dig, at skæreskiven er installeret rigtigt, og at de bevægelige dele drejer rundt uden problemer.
- Før du slutter maskinen til, bør du sikre dig, at dataene på mærkepladen stemmer overens med dataene til forsyningsnettet.
- Løsn låsningen (13).

#### 6. Installering

**Vigtigt! Stikket skal trækkes ud af stikkontakten, inden arbejde med vedligeholdelse, omstilling og montering påbegyndes!**

##### 6.1 Transportsikring / Hank (fig. 1 / 2)

- Tryk savhovedet (1) på håndtaget (2) ned, og træk låsningen (13) ud.
- Savhovedet (1) tages langsomt op. Advarsel! På grund af tilbagetræksfjeder trykkes savhovedet (1) automatisk op, dvs. at hanken (2) efter snittet ikke må slippes, men at savhovedet (1) langsomt og med et let modtryk hives opad.
- Fig. 1 viser savhovedet (1) i den øverste position.
- Inden transport skal savhovedet (1) låses fast igen i nederste stilling med låsemekanismen (13).
- For at lette transporten er saven udstyret med en hank (8).

DK/N

### 6.2 Skruestik (fig. 3)

Før arbejde påbegyndes, skal alle arbejdsemner være fikseret ved hjælp af skruestik (15).

- Den øverste halvdel af møtrikken (a) klappes opad.
- Koblingsskruen (5) trækkes så langt ud, at arbejdsemnet kan spændes fast mellem spændefladerne (4/7) i skruestikken (15).  
**Bemærk:** Det er ikke nødvendigt at dreje koblingsskruen (5), når halvdelen af møtrikken (a) er klappet opad. Koblingsskruen (5) kan trinløst trækkes ud eller sættes i.
- Koblingsskruen (5) skubbes so langt frem, at spændefladen (4) berører arbejdsemnet.
- Den øverste halvdel af møtrikken (a) klappes ned igen, således at koblingsskruen (5) og begge dele i møtrikken går i indgreb.
- Ved at dreje på håndgrebet (6) bliver arbejdsemnet spændt godt fast i skruestikken (15).

### 6.3 Geringssnit (fig. 4)

Til udførelse af geringssnit er det muligt at indstille skruestikken fra 0° - 45°.

- Begge skruer (16/17) løsnes.
- Spændefladen (7) på skruestikken (15) drejes, så den har den ønskede vinkel.
- Skrueerne (16/17) spændes igen.
- Når arbejdsemnet spændes fast, svinger den forreste spændeflade (4) automatisk ind i den ønskede stilling og kommer på linie med arbejdsemnet for at sikre, at arbejdsemnet er fikseret sikkert.

### 6.4 Blokeringskruen indstilles (fig. 5)

Ved hjælp af blokeringskruen (18) kan man indstille skivens nedadgående bevægelse.

Dette er nødvendigt, fordi skæreskiven på grund af slidtage bliver mindre i diameteren og dermed ikke mere kan skære helt igennem arbejdsemnet.

- Kontramøtrik (19) løsnes.
- Blokeringskruen (18) drejes ind eller ud, alt efter behov.
- Savhovedet (1) bevæges nedad for at kontrollere, om skæreskiven (11) når til spændefladen (7) på skruestikken (15).
- Kontramøtrikken (19) spændes fast igen.

### 6.5 Skæreskiven skiftes (fig. 6/7/8)

- Netstikket trækkes ud.
- Savhovedet (1) anbringes i den øverste hvileposition.
- Skub det bevægelige skæreskiveværn (3) op, og fikser det.
- Fløjmmøtrikken (20) åbnes, og skæreskiveafdækningen på siden (21) drejes

bagud.

- Bølgelåsanordningen (9) trykkes til højre, og skæreskiven (11) drejes langsomt med den anden hånd, indtil bølgelåsanordningen (9) går i hak.
- Bølgeskruen (22) drejes ved hjælp af den medleverede gaffelnøgle (23) i retning mod uret.
- Bølgeskruen (22), underlagsskive, den yderste flange (24) og den slidte skæreskive (11) tages af.
- Den nye skæreskive sættes på i den omvendte rækkefølge og spændes fast.  
**Advarsel:** Før installeringen skal flangen rengøres omhyggeligt.
- Vær opmærksom på drejeretningspilen.
- Benyt kun de anbefalede, styrkede skæreskiver, og spænd kun bølgeskruen (22) så meget, at skæreskiven (11) holdes sikkert fast og ikke kan dreje igennem.  
Hvis man spænder bølgeskruen (11) for meget, kan skiven blive beskadiget.
- Skæreskiveafdækningen på siden (21) trykkes frem igen og fikseres ved hjælp af fløjmmøtrikken (20).
- Frigør skæreskiveværnet igen, så det bevægelige skæreskiveværn (3) klapper frem igen.

## 7. Betjening

### 7.1 Tænd-/slukknappen (fig. 8)

- For at tænde saven skal tænd/sluk-knappen (10) trykkes ind.
- For at slukke for saven igen skal knappen (10) slippes igen.

### 7.2 Overbelastningssikring

En overbelastningssikring (14) beskytter motoren mod overbelastning. Hvis mærkestrømmen overskrides, slår overbelastningssikringen maskinen fra. Efter en kort afkølingspause kan maskinen tændes igen ved at trykke på overbelastningsafbryderen.

### 7.3 Udførelse af snit (fig. 9)

- Arbejdsemnet spændes godt fast i skruestikken.
- Maskinen tændes, og der ventes, indtil motoren har nået sit maksimale omdrejningstal.
- Savhovedet (1) trykkes ned ved hanken (2), indtil skæreskiven berører arbejdsemnet let.
- Skæreskiven (11) bevæges jævnt gennem det materiale, der skal skæres igennem.  
**Advarsel:** Skæremaskinen må ikke hakke eller hoppe, da det kan føre til en dårlig skærekvalitet eller endda brud på skæreskiven.
- Mens man skærer, skal hanken (2) holdes fast

og trykkes nedad med en jævn bevægelse.

- Skærehastigheden bør ikke nedsættes ved afslutningen af skæreprocessen, herved undgås ophedning af arbejdsemnet og dannelse af grat.  
**Information:** Antallet af snit pr. skive samt snittenes kvalitet kan variere meget ud fra skæringstiden. Hurtige snit kan føre til hurtigere nedslidning af skiven, men forhindrer samtidig, at materialet skifter farve, og at der dannes grat.

## 8. Vedligeholdelse

- **Advarsel!** Træk netstikket ud.
- Støv og snavs skal fjernes fra maskinen regelmæssigt. Rengøringen gennemføres på den nemmeste måde ved at benytte en fin børste eller en klud.
- Benyt ingen ætsende midler ved rengøringen af kunststoffet.

## 9. Bestilling af reservedele

Ved bestilling af reservedele skal følgende oplyses:

- Savens type.
- Savens artikelnummer.
- Savens identifikationsnummer.
- Nummeret på den nødvendige reservedel.

Aktuelle priser og øvrige oplysninger finder du på internetadressen [www.isc-gmbh.info](http://www.isc-gmbh.info)



**Bär hörselskydd.**

Buller kan leda till att hörseln förstörs.



**Bär dammskyddsmask.**

Vid bearbetning av trä och andra material finns det risk för att hälsovådligt damm uppstår. Asbesthaltiga material får inte bearbetas!



**Använd skyddsglasögon.**

Medan du använder elverktyget finns det risk för att gnistor uppstår eller att splinter, spån och damm slungas ut ur verktyget. Dessa kan leda till att du blir blind.



**⚠ Obs!**

Innan produkten kan användas måste särskilda säkerhetsanvisningar beaktas för att förhindra olyckor och skador. Läs därför noggrant igenom denna bruksanvisning. Förvara den på ett säkert ställe så att du alltid kan hitta önskad information. Om produkten ska överlåtas till andra personer måste även denna bruksanvisning medfölja. Vi övertar inget ansvar för olyckor eller skador som har uppstått om denna bruksanvisning eller säkerhetsanvisningarna åsidosätts.

**Säkerhetsanvisningar**

Gällande säkerhetsanvisningar finns i det bifogade häftet.

**⚠ VARNING!****Läs alla säkerhetsanvisningar och instruktioner.**

Försummelse vid iakttagandet av säkerhetsanvisningarna och instruktionerna kan förorsaka elstöt, brand och/eller svåra skador.

**Förvara alla säkerhetsanvisningar och instruktioner för framtiden****Säkerhetsanvisningar**

- Varning: När elverktyg ska användas måste grundläggande säkerhetsåtgärder tilltas för att utesluta risk för brand, elektriska stötar eller personskador.
  - Beakta alla dessa anvisningar innan och medan du använder sågen.
1. Läs igenom dessa säkerhetsanvisningar för din egen säkerhets skull innan du tar verktyget i drift. Ta reda på sågens användssyften och dess användningsgränser samt vilka särskilda faror som kan förekomma.
  2. Ta inte bort några skyddsanordningar.
  3. Använd skyddsutrustning. Använd skyddsglasögon. Normala glasögon kan inte ersätta skyddsglasögon. Använd en dammskyddsmask om damm uppstår under arbetet.
  4. Låt aldrig verktygsnycklar sitta kvar. Kontrollera innan du kopplar in verktyget att nycklar och inställningsverktyg har tagits bort.
  5. Håll arbetsområdet i ordning. Dålig ordning inom ditt arbetsområde kan förorsaka olyckor.
  6. Undvik farlig påverkan från omgivningen. Använd inte verktyget i fuktig eller våt omgivning, och utsätt det inte för regn. Håll arbetsområdet rent. Se till att det finns tillräckligt fritt utrymme inom arbetsområdet.
  7. Se till att inga barn finns i närheten. Låt inga andra personer, särskilt barn, röra vid verktyget eller ledningarna. Se till att dessa befinner sig utanför arbetsområdet.
  8. Se till att ditt verktyg är barnsäkert. Använd hänglås eller huvudströmbrytare, eller ta bort startnycklarna.
  9. Överbelasta inte ditt verktyg. Du arbetar bättre och säkrare inom det avsedda effektområdet.
  10. Använd alltid rätt verktyg till avsett arbete. Använd endast verktygen till de ändamål de är avsedda för.
  11. Bär lämpliga arbetskläder. Bär inga vida kläder eller smycken - dessa kan fastna i verktygets rörliga delar. Vi rekommenderar att du använder halkfria skor. Bär hårnät om du har långt hår.
  12. Säkra arbetsstycket. Spänn fast arbetsstycket med spännanordningen eller ett skruvstycke. Arbetsstycket sitter då säkrare än om du håller det med handen.
  13. Vårda ditt verktyg noggrant. Håll verktygen vassa och rena för att du ska kunna arbeta bättre och säkrare. Följ underhållsföreskrifterna och anvisningarna om verktygsbyte. Kontrollera regelbundet verktygets ledning och låt en behörig elektriker byta ut den om den är skadad. Kontrollera förlängningskablarna i regelbundna intervaller och byt ut dem om de är skadade. Se till att handtagen är torra och fria från olja och fett.
  14. Dra ut stickkontakten ur vägguttaget: när maskinen inte används, inför underhåll och om verktyg ska bytas ut.
  15. Använd endast rekommenderat tillbehör. Rekommenderat tillbehör anges i bruksanvisningen. Följ instruktionerna som medföljer tillbehören. Faror kan uppstå om du använder olämpligt tillbehör.
  16. Trampa inte på verktyget. Det finns risk för att du skadar dig om verktyget tippar.
  17. Kontrollera om verktyget eventuellt har skadats. Innan du fortsätter att använda maskinen måste skyddsanordningar och lätt skadade delar kontrolleras noggrant med avseende på fullgod och ändamålsenlig funktion. Kontrollera att de rörliga delarna fungerar på avsett vis och inte klämmer eller är skadade. Samtliga delar måste vara rätt monterade och uppfylla alla krav för att garantera säker drift av verktyget. Skadade skyddsanordningar eller andra delar måste repareras eller bytas ut av en auktoriserad verkstad, såvida inte annat anges i denna bruksanvisning. Låt en kundtjänstverkstad byta

ut defekta brytare. Använd inte verktyget om strömbrytaren inte kan slås till eller ifrån.

18. Arbetsriktning. Kontrollera att pilen för rotationsriktningen pekar mot arbetsstycket.
19. Låt aldrig verktyget köra utan uppsikt. Koppla ifrån maskinen om du måste lämna platsen. Vänta tills maskinen har stannat helt.
20. Jorda verktyget. Om verktyget är utrustat med en anslutning för jordledare får det endast anslutas till ett härför avsett jordat vägguttag.
21. Tänk på inverkan från omgivningen. Utsätt aldrig verktyg för regn. Använd aldrig verktygen i fuktig eller våt omgivning. Se till att belysningen är tillräcklig. Använd inte verktygen i närheten av brännbara vätskor eller gaser.
22. Skydda dig mot elektriska stötar. Undvik att röra vid jordade delar.
23. Förvara dina verktyg på ett säkert ställe. Maskiner som inte används ska förvaras i ett torrt och låst utrymme utom räckhåll för barn.
24. Anslut spånsuganordningar. Om anslutningar för spånsug och andra upptagningsanordningarna är förhanden, övertyga dig om att dessa är anslutna och även används.
25. Använd endast kabeln till de ändamål den är avsedd för! Dra inte i kabeln för att ta ut stickkontakten ur vägguttaget. Skydda kabeln mot värme, olja och vassa kanter.
26. Undvik onormala kroppshållningar. Se till att du står stabilt och alltid håller balansen.
27. Undvik att starta upp oavsiktligt. Övertyga dig om att maskinens strömbrytare är fränkopplad när du ansluter stickkontakten till vägguttaget.
28. Använd endast godkända och märkta förlängningssladdar.
29. Var uppmärksam. Var medveten om vilket arbete du avser att utföra. Genomför dina arbetsuppgifter på ett rationellt sätt. Använd inte verktyget om du är okoncentrerad.
30. **WARNING!** Om andra insatsverktyg eller annat tillbehör används än de som har rekommenderats, finns det risk för att du skadas.
31. Låt alltid en auktoriserad elektriker reparera ditt verktyg. Detta verktyg uppfyller gällande säkerhetsbestämmelser. Reparationer får endast utföras av en behörig elektriker, varvid original-reservdelar ska användas. I annat fall finns det risk för att användaren kommer till skada.
32. Förvara säkerhetsanvisningarna på ett säkert ställe.

## Extra säkerhetsregler för kapslipmaskiner

1. **WARNING!** Använd inte kapslipmaskinen förrän den har monterats samman komplett enligt dessa instruktioner.
2. Om du är osäker på hur kapslipmaskinen ska hanteras, fråga din förman, lärare eller en annan kvalificerad person.
3. Bär skyddsglasögon, ansiktsskydd, andningsskydd, heltäckande förkläde, skyddsskor, handskar samt långa och tätt åtsittande ärmar.
4. Använd endast rekommenderade och förstärkta kapskivor.
5. Dra åt alla axelskruvar och samtliga klämmor innan du börjar arbeta.
6. Kontrollera att axelspärren har lossats innan du börjar arbeta.
7. Låt alltid skyddsanordningarna vara fastmonterade och kontrollera att de fungerar rätt.
8. Håll undan händerna från kapskivan.
9. Säkra arbetsstycket noggrant. Se till att arbetsstycket spänns fast rakt och i tillräcklig mån för att förhindra att det vrids runt vid slutet av kapningen.
10. Kapa aldrig på frihand.
11. Grip aldrig i bakom eller bredvid kapskivan.
12. Kontrollera att kapskivan har stannat helt innan du tar bort arbetsstycket, spänner in ett nytt arbetsstycke eller ändrar på vinkeln.
13. Kontrollera att kapskivan och flänsen är fria från främmande föremål.
14. När du monterar en kapskiva måste du vara observant på att axelskruven endast har dragits åt så hårt att skivan hålls fast och inte kan slira. Om axelskruven dras åt för hårt, finns det risk för att skivan skadas eller hoppar av skivflänsen.
15. Använd endast rekommenderade kapskivor som är lämpliga för 3800/min eller mer och som har motsvarande märkning.
16. Kontrollera alltid om kapskivan har ev. sprickor eller andra skador. Byt genast ut kapskivan om den har spruckit eller uppvisar skador.
17. Använd endast kapskivflänsar som är avsedda för din maskin.
18. Innan du slår på maskinen måste du kontrollera att kapskivan inte rör vid verktyget.
19. Låt motorn varva upp till högsta varvtal innan du börjar kapa.
20. Efter att du har kopplat in maskinen ska kapskivan sänkas långsamt tills den rör vid arbetsstycket. Kapa därefter i en jämn rörelse. Förhindra att kapskivan hoppar eller slår

eftersom detta leder till att den slits ut i förtid. Det finns då risk för att kapskivan bryts sönder eller att kapningens kvalitet försämras.

21. Arbetsstycken ska helst kapas när vinkeln till kapskivan är så låg som möjlig.
22. Antalet kapningar som kan utföras med en kapskiva samt kapningskvaliteten kan variera avsevärt på grund av olika kapningstider. Snabba kapningar kan leda till att kapskivan slits ned fortare, men förhindrar samtidigt gradbildning och missfärgning av materialet. Detta måste beaktas särskilt vid tunnväggiga rör. När du kommer till slutet av kapningen får du inte sänka hastigheten, utan kör igenom materialet kraftigt. Därigenom skyddas materialet mot överhettning och gradbildning.
23. Använd alltid skyddet till kapskivan.
24. Använd aldrig maskinen i närheten av lättantändliga gaser eller vätskor.
25. För att undvika elektriska slag får verktyget aldrig utsättas för fuktig omgivning eller regn.
26. Detta verktyg har endast utvecklats för kapning av järnhaltiga metaller. Försök aldrig att kapa trä, murstenar eller magnesium med denna maskin.
27. Efter att du har monterat en ny kapskiva, får du inte ställa dig i skivans kapningsriktning. Låt maskinen köra i ungefär en minut innan du börjar kapa. För det fall att skivan har osynliga sprickor eller andra skador, så kommer den att spricka inom en minut.
28. Koppla ifrån strömförsörjningen innan du utför underhåll eller ställer in verktyget.
29. Om en maskindel saknas, är skadad eller på annat sätt inte är i ordning, eller om en elektrisk komponent inte fungerar rätt, måste du koppla ifrån maskinen och därefter dra ut stickkontakten ur uttaget. Ersätt delen som saknas, är skadad resp. felaktig innan du fortsätter ditt arbete.
30. Vid slipskivor som är försedda med raka flänsar måste rekommenderade värden för tjocklek och hålets diameter beaktas.

## 1. Beskrivning av maskinen (bild 1/2)

- 1 Såghuvud
- 2 Handtag
- 3 Rörligt skydd för kapskivan
- 4 Inställbar inspänningsplatta
- 5 Spindel
- 6 Vev
- 7 Fast inspänningsplatta
- 8 Bärhandtag
- 9 Axelspär
- 10 Strömbrytare

- 11 Kapskiva
- 12 Uppläggningsbord
- 13 Spär
- 14 Överlastbrytare
- 15 Skruvstycke
- 16 Vagnsbult med 4-kantsgrepp
- 17 Vagnsbult med 4-kantsgrepp

## 2. Leveransomfattning

- Metallkapsåg
- Kapskiva för stål
- Gaffelnöckel

## 3. Ändamålsenlig användning

Metallkapsågen är avsedd för kapning av arbetsstycken av metall som passar till maskinens storlek.

**Maskinen får endast användas till sitt avsedda ändamål.**

Användningar som sträcker sig utöver detta användningsområde är ej ändamålsenliga. För materialskador eller personskador som resulterar av sådan användning ansvarar användaren/operatören själv. Tillverkaren påtar sig inget ansvar.

Endast passande kapskivor får användas till denna maskin. Olika slags HSS-, HM-, CV- eller liknande diverse sågklingor får inte användas.

Till maskinens ändamålsenliga användning hör också att säkerhetsanvisningarna samt monteringsanvisningarna och drifanvisningar i bruksanvisningen beaktas.

Personer som använder och underhåller maskinen måste känna till maskinens funktioner och ha instruerats om eventuella faror.

Dessutom ska gällande arbetarskyddsföreskrifter följas exakt.

Övriga allmänna regler för arbetsmedicinska och säkerhetstekniska områden ska även beaktas.

Om maskinen ändras leder detta till att tillverkarens ansvar för därutav resulterande skador upphör gälla. Trots ändamålsenlig användning kan särskilda resterande riskfaktorer inte uteslutas helt. På grund av maskinens konstruktion och sammansättning kan följande faror uppstå under drift:

- Risk för att kapskivan rörs vid inom ej övertäckt kapningszon.
- Risk för skärskador vid ingrepp i den roterande kapskivan.
- Risk för att arbetsstycken eller delar slår tillbaka.

**S**

- Risk för att kapskivan bryts sönder.
- Risk för att skadade eller felaktiga kapskivor slungas ut.
- Risk för hörselskador vid otillräckligt bullerskydd.

**4. Tekniska data**

Växelströmsmotor	230 V ~ 50 Hz
Effekt P	2550 W
Tomgångsvarvtal $n_0$	3800 min <sup>-1</sup>
Kapskiva	Ø 355 x Ø 25,4 x 3,2 mm
Uppställningsyta	480 x 277 mm
Svängningsområde	0 - 45°
Spännvidd skruvstycke max.	195 mm
Sågbredd vid 90°	Ø 70 / 105 x 45 mm
Sågbredd vid 45°	85 x 45 mm
Vikt	17,5 kg

**Buller och vibration**

Buller- och vibrationsvärden har bestämts enligt EN 61029.

Ljudtrycksnivå $L_{pA}$	101 dB(A)
Osäkerhet $K_{pA}$	3 dB
Ljudeffektnivå $L_{WA}$	114 dB(A)
Osäkerhet $K_{WA}$	3 dB

**⚠ Obs!**

Vibrationsvärdet förändras pga. elverktygets användningsområde och kan i undantagsfall ligga över angivet värde.

**Begränsa uppkomsten av buller och vibration till ett minimum!**

- Använd endast intakta maskiner.
- Underhåll och rengör maskinen regelbundet.
- Anpassa ditt arbetssätt till maskinen.
- Överbelasta inte maskinen.
- Lämna in maskinen för översyn vid behov.
- Slå ifrån maskinen om den inte används.
- Bär handskar.

**5. Före användning**

- Packa upp metallkapsågen och kontrollera om den ev. har skadats i transporten.
- Se till att maskinen står stabilt, dvs. fastskruvad på en arbetsbänk, ett fast stativ eller liknande.
- Innan maskinen tas i drift måste alla skydd och säkerhetsanordningar ha monterats på avsett vis.
- Kapskivan måste kunna rotera fritt.
- Innan du slår på maskinen med strömbrytaren måste du övertyga dig om att kapskivan är rätt monterad och att de rörliga delarna inte klämmer.
- Övertyga dig om att uppgifterna på typskylten stämmer överens med nätets data innan du ansluter maskinen till vägguttaget.
- Lossa på spärren (13).

**6. Montering**

**Varning! Dra alltid ut stickkontakten inför underhåll, bestyckning och montering.**

**6.1 Transportsäkring / Bärhandtag (bild 1 / 2)**

- Tryck såghuvudet (1) nedåt med handtaget (2) och dra ut spärren (13).
- Lyft upp såghuvudet (1) långsamt. Obs! På grund av retur fjäders slår såghuvudet (1) upp automatiskt. Släpp därför inte handtaget (2) efter att du har kapat, utan höj maskinhuvudet (1) långsamt och med svagt mottryck.
- I bild 1 visas såghuvudet (1) i sitt högsta läge.
- Inför transport ska såghuvudet (1) spärras i det undre läget med hjälp av spärren (13).
- För att underlätta transporten är sågen utrustad med ett bärhandtag (8).

**6.2 Skruvstycke (bild 3)**

Innan ett arbetsstycke bearbetas måste det alltid fixeras i skruvstycket (15).

- Fäll upp den övre halvan av muttern (a).
- Dra ut spindel (5) så långt tills arbetsstycket kan spännas in mellan skruvstyckets (15) inspänningsplattor (4/7).
- **Obs!** Du behöver inte vrida på spindel (5) om den halva muttern (a) har fällts upp. Spindel (5) kan dras ut eller skjutas in steglöst.
- Skjut spindel (5) så långt framåt tills inspänningsplattan (4) rör vid arbetsstycket.
- Fäll ned den övre halvan av muttern (a) så att spindel (5) och mutterns båda delar griper in i varandra.

- Spänn därefter fast arbetsstycket säkert i skruvstycket (15) genom att vrida på veven (6).

### 6.3 Geringssågning (bild 4)

För att utföra geringssågningar kan skruvstycket ställas in mellan 0° och 45°.

- Lossa på de båda skruvarna (16/17).
- Vrid skruvstyckets (15) inspänningsplatta (7) till avsett vinkelmått.
- Dra åt skruvarna (16/17) på nytt.
- När arbetsstycket spänns fast svänger den främre inspänningsplattan (4) automatiskt till erforderligt läge och ligger då i linje med arbetsstycket. Detta innebär att arbetsstycket fixeras på ett säkert sätt.

### 6.4 Ställa in anslagsskriv (bild 5)

Kapskivans väg nedåt kan ställas in med anslagsskriv (18).

Detta är nödvändigt eftersom kapskivans diameter reduceras pga. slitage och arbetsstycket då inte skulle kapas komplett.

- Lossa på kontramuttern (19).
- Skruva anslagsskriv (18) antingen uppåt eller nedåt.
- Sänk såghuvudet (1) för att kontrollera om kapskivan (11) når fram till skruvstyckets (15) inspänningsplatta (7).
- Dra åt kontramuttern (19).

### 6.5 Byta ut kapskiva (bild 6 / 7/8)

- Dra ut stickkontakten.
  - Ställ såghuvudets (1) i det övre viloläget.
  - Skjut upp det rörliga skyddet (3) till kapskivan och haka sedan in det.
  - Öppna vingmuttern (20) vrid skivskyddet (21) som finns på sidan bakåt.
  - Tryck axelspärren (9) åt höger och vrid runt kapskivan (11) med den andra handen tills axelspärren (9) snäpper in.
  - Skruva ut axelskriv (22) med den bifogade gaffeln (23) i motsols riktning.
  - Ta av axelskriv (22), distansbrickan, den yttre flänsen (24) samt den nedslitna kapskivan (11).
  - Sätt in den nya kapskivan i omvänd ordningsföljd och dra sedan åt.
- Obs!** Rengör flänsarna noggrant innan du monterar den nya kapskivan.
- Beakta pilen som anger rätt rotationsriktning.
  - Använd endast rekommenderade, förstärkta kapskivor och dra inte åt axelskriv (22) mer än att kapskivan (11) sitter fast ordentligt och inte kan slira.
- Om du drar åt axelskriv (11) för hårt, finns det risk för att skivan skadas.
- Vrid fram skivskyddet (21) som finns på sidan

- och fixera därefter med vingmuttern (20).
- Haka ur skyddet till kapskivan så att det rörliga skyddet till kapskivan (3) kan fällas fram på nytt.

## 7. Användning

### 7.1 Strömbrytare (bild 8)

- Tryck in strömbrytaren (10) för att slå på sågen.
- Släpp brytaren (10) på nytt för att koppla ifrån sågen på nytt.

### 7.2 Överbelastningsskydd

Motorn är skyddad mot överbelastning med en överbelastningsskydd (14). Om den nominella strömmen överskrider kommer överbelastningsskyddet att koppla ifrån maskinen. Efter en kort avkylingspaus kan maskinen slås på igen med överlastbrytaren.

### 7.3 Kapa material (bild 9)

- Spänn fast arbetsstycket i skruvstycket.
  - Koppla in maskinen och vänta tills motorn har nått sitt maximala varvtal.
  - Tryck ned såghuvudet (1) med handtaget (2) tills kapskivan rör vid arbetsstycket lätt.
  - För kapskivan (11) jämnt genom materialet som ska kapas.
- Obs!** Kapskivan får inte slå eller hoppa eftersom detta innebär att kapningskvaliteten försämras eller att kapskivan bryts sönder.
- Medan du kapar måste du hålla fast handtaget (2) ordentligt och föra såghuvudet konstant nedåt.
  - Sänk inte kapningshastigheten mot slutet av kapningen eftersom det då finns risk för att arbetsstycket överhettas och att gradbildningen tilltar.
- Obs!** Antalet kapningar som kan utföras med en kapskiva samt kapningskvaliteten kan variera avsevärt på grund av olika kapningstider. Snabba kapningar kan leda till att kapskivan slits ned fortare, med reducerar samtidigt gradbildning och missfärgning av materialet.

## 8. Underhåll

- **Obs!** Dra ut stickkontakten.
- Ta bort damm och smuts från maskinen i regelbundna intervaller. Rengör helst med en fin borste eller med en tygduk.
- Använd inga frätande medel när du rengör plastdelarna.

**S**

## 9. Reservdelsbeställning

Lämna följande uppgifter vid beställning av reservdelar:

- Maskintyp
- Maskinens artikel-nr.
- Maskinens ident-nr.
- Reservdelsnummer för erforderlig reservdel

Aktuella priser och ytterligare information finns på [www.isc-gmbh.info](http://www.isc-gmbh.info)



**Nosite zaštitu za sluh.**

Djelovanje buke može uzrokovati gubitak sluha.



**Nosite masku za zaštitu od prašine.**

Kod obrade drva i drugih materijala može nastati po zdravlje opasna prašina. Ne smije se obradivati materijal koji sadrži azbest!



**Nosite zaštitne naočale.**

Iskre koje nastaju tijekom rada ili iverje, strugotine i prašina koja izlazi iz uređaja mogu uzrokovati gubitak vida.

**⚠ Pažnja!**

Da bi se spriječila ozljedjivanja i nastanak šteta prilikom korištenja uređaja, treba se pridržavati sigurnosnih mjera opreza. Zbog toga pažljivo pročitajte ove upute za uporabu. Dobro ih sačuvajte tako da Vam informacije u svako doba budu na raspolaganju. U slučaju da uređaj trebate predati drugoj osobi, uručite joj s njime i ove upute za uporabu.

Ne preuzimamo jamstvo za nesreće ili štete nastale zbog nepridržavanja ovih uputa i njihovih sigurnosnih napomena.

**Sigurnosne napomene**

Odgovarajuće sigurnosne napomene pronaći ćete u priloženoj knjizi.

**⚠ UPOZORENJE!****Pročitajte sve sigurnosne napomene i upute.**

Propusti kod pridržavanja sigurnosnih napomena i uputa mogu uzrokovati el. udar, požar i/ili teška ozljeđivanja.

**Sačuvajte sve sigurnosne napomene i upute za buduće korištenje.****Sigurnosne upute**

- **Upozorenje:** Kada se koristi električni alat, moraju se poduzeti načelne sigurnosne mjere kako bi se isključili rizici od požara, električnog udara i ozljeda.
  - Uvažite sve ove upute prije i za vrijeme upotrebe pile.
1. U interesu vlastite sigurnosti, pročitajte ove sigurnosne upute prije uporabe alata. Upoznajte se s područjem primjene i granicama, te specijalnim opasnostima povezanim s tim.
  2. Ne odstranjujte sigurnosne naprave.
  3. Koristite zaštitnu opremu. Nosite zaštitne naočale. Normalne naočale za vid nisu zaštitne naočale. Prilikom radova pri kojima nastaje prašina, koristite masku za disanje.
  4. Ne ostavljajte ključeve u stroju. Prije uključivanja provjerite jesu li ključevi i alat za podešavanje sklonjeni.
  5. Održite red na mjestu rada. Nered na mjestu rada može prouzročiti nezgode.
  6. Izbjegavajte opasne utjecaje okolice. Ne upotrebljavajte stroj u vlažnoj ili mokroj sredini, čuvajte ga od kiše. Održite mjesto rada u čistom stanju. Osigurajte dovoljno slobodnog prostora u području rada.
  7. Čuvajte djecu. Ne dajte da druge osobe i djeca diraju alat ili kablove, ne dajte da prilaze mjestu rada.
  8. Učinite svoj alat sigurnim s obzirom na djecu - katancima, upotrebom glavnog prekidača ili izvadjenjem ključa za paljenje.
  9. Nemojte preopteretiti svoj alat. Bolje i sigurnije radite u navedenom opsegu snage.
  10. Upotrijebite pravi alat. Ne koristite alat u svrhe za koji nije namijenjen.
  11. Nosite prikladnu radnu odjeću. Ne nosite široku odjeću ili nakit. Mogli bi se zakačiti za pokretne dijelove. Preporučljiva je obuća koja ne kliže. Ako imate dugu kosu, nosite mrežicu za kosu.
  12. Pričvrstite obradak. Koristite stezne naprave ili škripac za pričvršćenje obratka. Tako se sigurnije drži nego u ruci.
  13. Održite svoj alat brižljivo. Održite svoj alat da bude oštar i čist, da možete bolje i sigurnije raditi. Držite se propisa za održavanje i uputa za zamjenjivanje alata. Provjerite kabel redovno, dajte da ga u slučaju oštećenja zamijeni ovlaštenu stručnjak. Provjerite produžne kablove redovno i zamijenite oštećene produžne kablove. Ručke moraju biti suhe i bez onečišćenja od ulja i masti.
  14. Izvadite utikač iz utičnice, dok ne koristite alat, prije održavanja i prilikom zamjenjivanja alata.
  15. Upotrijebite samo preporučeni pribor. Pogledajte naputak za uporabu u vezi preporučenog pribora. Držite se uputa koji su priloženi priboru. Uporaba neprikladnog pribora može biti opasna.
  16. Ne penjite se na stroj. Postoji opasnost od ozljeda budući da bi se stroj mogao prevrnuti.
  17. Kontrolirajte alat glede morebitnih oštećenja. Prije daljnje upotrebe alata treba brižljivo ispitati da li zaštitne naprave ili malo oštećeni dijelovi rade besprijekorno i shodno svojoj namjeni. Provjerite da li je funkcija pokretnih dijelova u redu, da nisu zaglavili, da li su neki dijelovi oštećeni. Svi dijelovi moraju biti ispravno montirani i ispuniti sve uvjete da bi alat besprijekorno radio. Oštećene zaštitne naprave i dijelove stručno treba popraviti ili zamijeniti ovlaštena servisna radionica, ukoliko nije drukčije navedeno u naputku za upotrebu. Oštećene sklopke se moraju zamijeniti u servisnoj radionici. Ne koristite alat u kojega se prekidač ne da uklopiti i iskllopiti.
  18. Smjer rada. Osigurajte da strelica koja pokazuje smjer vrtnje pokazuje u pravcu obratka.
  19. Ne ostavljajte uključeni alat bez nadzora. Kada odlazite od stroja, isključite aparat. Sačekajte dok se stroj nije sasvim zaustavio.



20. Uzemljite svoj stroj. Ukoliko je stroj opremljen priključkom sa zaštitnim vodičem, isti se smije priključiti samo na odgovarajuću utičnicu.
  21. Uzmite u obzir utjecaje okolice. Ne dajte da alat pokisne. Ne koristite alat u vlažnoj ili mokroj sredini. Osigurajte dobro osvjetljenje. Ne koristite alat u blizini zapaljivih tekućina ili plinova.
  22. Čuvajte se od električnog udara. Izbjegnite kontakt tijela s uzemljenim dijelovima.
  23. Čuvajte svoj alat na sigurnom mjestu. Dok ne upotrebljavate alat, čuvajte ga u suhoj, zaključenoj prostoriji, nedostupno za djecu.
  24. Priključite napravu za usisavanje prašine. Kada ima priključak za naprave za usisavanje i sakupljanje prašine, uvjerite se da su iste priključene i da se upotrebljavaju.
  25. Ne koristite kabel u svrhe za koje nije predviđen. Ne vucite na kabl da biste izvadili utikač iz utičnice. Čuvajte kabel od vrućine, ulja i oštrih ivica.
  26. Izbjegnite nenormalne stavove tijela. Osigurajte da sigurno stojite, u svako doba držite ravnotežu.
  27. Onemogućite slučajno uključivanje. Uvjerite se da je prekidač isključen kada stroj priključite na struju.
  28. Na otvorenom prostoru koristite samo za to dopuštene i odgovarajuće označene produžne kablove.
  29. Budite pažljivi. Pazite što radite. Postupajte razumno. Ne koristite alat kada Vam je pažnja skrenuta.
  29. **UPOZORENJE!** Upotreba drugog ugradnog alata ili pribora od onog preporučenog, može predstavljati opasnost od ozljeda za Vas.
  31. Dajte da Vaš alat popravljaju stručnjak za elektrotehniku. Ovaj alat je u skladu s dotičnim sigurnosnim propisima. Popravke smije izvoditi samo stručnjak za elektrotehniku, s time da se koriste originalni rezervni dijelovi; inače može doći do nesreća na štetu korisnika.
  32. Dobro čuvajte sigurnosne upute.
4. masku za disanje, kecelju za tijelo, sigurnosnu obuću, duge, pripijene rukave, te rukavice.
  4. Koristite samo preporučene, ojačane rezne ploče.
  5. Prije početka rada zategnite vijak vratila i sve stezaljke.
  6. Prije početka rada uvjerite se da je aretiranje vratila oslobodjeno.
  7. Uvijek ostavljajte zaštitne naprave na njihovom mjestu i osigurajte da rade besprijekorno.
  8. Sklonite ruke od rezne ploče.
  9. Brižljivo pričvrstite obradak. Mora se ravno i čvrsto stegnuti kako bi se spriječilo eventualno pomicanje ili prevrtanje na kraju reza.
  10. Nikada ne režite prostoručno.
  11. Nikada ne sežite rukom iza ili pored rezne ploče.
  12. Uvjerite se da se rezna ploča sasvim zaustavila prije nego što uklonite obradak, uložite novi ili namjestite kut.
  13. Osigurajte da na reznoj ploči i prirubnicama nema stanih tijela.
  14. Kada montirate ploču, pazite da se vijak vratila pritegne samo toliko da se ploča drži i da ne može da proklizava. Ako budete vijak vratila previše pritegnuli, ploča se može oštetiti ili skočiti sa prirubnice.
  15. Koristite samo preporučene rezne ploče koje su prikladne za 3800/min ili više, a koje su odgovarajuće označene.
  16. Uvijek provjeravajte rezne ploče obzirom na morebitne pukotine ili druga oštećenja. Napuklu ili oštećenu reznu ploču odmah zamijenjujte.
  17. Koristite samo prirubnice za rezne ploče koje su navedene za Vaš stroj.
  18. Prije uključivanja aparata uvjerite se da rezna ploča ne dira stroj.
  19. Prije nego što započnete rezanje pustite motor da dostigne svoj najveći broj okretaja.
  20. Poslije uključivanja stroja se rezna ploča mora polako spuštati dok ne dodje u dodir s obratkom. Onda se ravnomjerno izvodi rez. Spriječite da rezna ploča skače ili drnda, pošto se na taj način prijevremeno troši, što za posljedice može imati loš rez ili prijelom rezne ploče.
  21. Najbolje se obraci režu kada je njihov kut prema reznoj ploči što manji.
  22. Broj rezova po ploči i kvaliteta istih može znatno varirati, ovisno o trajanju rezanja. Brzi rezovi mogu prouzročiti brže trošenje ploče, a također sprječavaju mijenjanje boje materijala, te stvaranje oštrih ivica. Posebnu pažnju treba tome posvijetiti pri obradi cijevi tankih stijenki. Kada ste rez gotovo završili, nemojte smanjiti tempo, nego snažno provucite. Time se

### Dodatna sigurnosna pravila za rezne brusilice

1. **UPOZORENJE!** Ne koristite reznu brusilicu dok nije kompletno sastavljena i montirana prema ovom napatku za uporabu.
2. Kada niste dovoljno upoznati s rukovanjem reznom brusilicom, tražite savjet kod svojega pretpostavljenog, učitelja ili drugih kvalificiranih osoba.
3. Nosite sigurnosne zaštitne naočale, štitnik lica,

materijal štiti od pregrijavanja i stvaranja oštih ivica.

23. Uvijek koristite poklopac rezne ploče.
24. Nikada ne radite sa strojem u području gdje ima lakozapaljivih plinova ili tekućina.
25. Radi sprečavanja električnog udara, aparat nikada ne izlažite mokroj sredini ili kiši.
26. Ovaj alat se konstruirao jedino za rezanje željeznih metala. Ne pokušavajte da s ovim strojem režete drvo, zidne opeke ili magnezij.
27. Poslije montaže nove rezne ploče, nemojte stati u pravcu rezanja ploče. Pustite da stroj radi oko minute prije nego što počnete da režete. Kada ploča ima nevidljivu pukotinu ili grešku, pukla bi za manje od jedne minute.
28. Isključite struju prije radova održavanja ili podešavanja stroja.
29. Ukoliko nedostaje jedan dio stroja, ako je neki dio oštećen ili na neki način neispravan, ili kada jedna od električnih komponenata ne radi besprijekorno, isključite aparat i izvadite utikač iz utičnice. Zamijenite nedostajući, oštećeni ili neispravan dio prije nego što nastavite rad.
30. Za rezne ploče koje su opremljene pribubicama s ravnim stranama, treba uzeti u obzir preporučene vrijednosti debljine i promjera otvora.

## 1. Opis uređaja (slike 1/2)

- 1 Glava pile
- 2 Rukohvat
- 3 Štitnik rezne ploče, pokretan
- 4 Čeljust, pokretna
- 5 Vreteno
- 6 Ručica za okretanje
- 7 Čeljust, čvrsta
- 8 Ručka za nošenje
- 9 Aretiranje vratila
- 10 Prekidač
- 11 Rezna ploča
- 12 Osloni stol
- 13 Zabrava
- 14 Sklopka za zaštitu od preopterećenja
- 15 Škripac
- 16 Vijak suporta
- 17 Vijak suporta

## 2. Opseg isporuke

- Rezalica metala
- Rezna ploča za čelik
- Otvoreni ključ

50

## 3. Namjenska upotreba

Rezalica metala je namijenjena za rezanje metala, u skladu s veličinom stroja.

Stroj se smije koristiti samo shodno namjeni.

Svaka druga i dodatna upotreba nije namjenska. Za štete ili svakojake ozljede koje nastaju usljed takve nenamjenske upotrebe odgovara korisnik/radnik, a ne proizvođač.

Smiju se koristiti samo rezne ploče koje su prikladne za stroj. Uporaba svakojakih listova pile od brzoreznog čelika, listova pile opločenih tvrdim metalom ili krom-vanadijem itd. je zabranjena. Sastavni dio namjenske upotrebe je također poštivanje sigurnosnih uputa, te napatuk za montažu i upute za rad u napatku za uporabu.

Osobe koje rade na stroju i koje ga održavaju moraju biti upoznati s njim i poučeni o mogućim opasnostima.

Osim toga, važeći propisi za sprečavanje nesreća se najstrože moraju uvažiti.

Treba poštivati ostala pravila iz radne medicine i sigurnosne tehnike.

Izmjene na stroju u cijelosti isključuju odgovornost proizvođača, i za štete koje nastaju usljed toga.

I u slučaju namjenske upotrebe se ne mogu u potpunosti ukloniti određeni rizici. Uvjetovano konstrukcijom i sastavom stroja se mogu pojaviti sljedeći rizici:

diranje rezne ploče u nepokrivenom području

rezanja diranje rezne ploče dok se okreće

(posjekotine)

povratni udar obratka i dijelova obratka

lomovi rezne ploče izbacivanje oštećenih ili

neispravnih reznih ploča oštećenje sluha kada se ne koristi potrebna zaštita za uši

## 4. Tehnički podaci

Motor izmjenične struje	230 V ~ 50 Hz
Snaga P	2550 W
Broj okretaja u praznom hodu $n_0$	3800 min <sup>-1</sup>
Rezna ploča	Ø 355 x Ø 25,4 x 3,2 mm
Temeljna ploha	480 x 277 mm
Opseg zakretanja	0 - 45°
Širina stezanja škripca max.	195 mm
Širina rezanja pri 90°	Ø 70 / 105 x 45 mm
Širina rezanja pri 45°	85 x 45 mm
Težina	17,5 kg

## Buka i vibracije

Vrijednosti buke i vibracija određene su prema normi EN 61029.

Razina zvučnog tlaka $L_{pA}$	101 dB (A)
Nesigurnost $K_{pA}$	3 dB
Intenzitet buke $L_{WA}$	114 dB (A)
Nesigurnost $K_{WA}$	3 dB

### ⚠ Pozor!

Vrijednost vibracija mijenja se zbog područja korištenja elektroalata i u iznimnim slučajevima može se nalaziti iznad zadane vrijednosti.

### Ograničite stvaranje buke i vibracija na minimum!

- Koristite samo besprijeorne uređaje.
- Redovito čistite i održavajte uređaj.
- Svoj način rada prilagodite uređaju.
- Nemojte preopterećivati uređaj.
- Po potrebi predajte uređaj na kontrolu.
- Isključite uređaj kad ga ne koristite.
- Nosite zaštitne rukavice.

## 5. Prije puštanja u funkciju

- Izvadite rezalicu metala iz ambalaže i pregledajte je obzirom na morebitne transportne štete
- Stroj se mora stabilno postaviti, tj. pričvrstiti se vijcima na radnom stolu ili stabilnom postolju.
- Prije puštanja u funkciju, svi poklopci i sigurnosne naprave moraju biti uredno montirani.
- Rezna ploča se mora moći slobodno okretati.
- Prije ne što uključite stroj, uvjerite se da je rezna ploča ispravno montirana i da se pokretni dijelovi neometano kreću.
- Uvjerite se prije priključivanja stroja da su podaci na označnoj pločici u skladu sa podacima prisutne mreže.
- Otpustite zabravu (13).

## 6. Montaža

**Pozor! Prije svih radova održavanja, preinake i montaže treba izvući mrežni utikač.**

### 6.1 Osiguranje za vrijeme transporta / ručka za nošenje (slike 1 / 2)

- Pomoću ručke (2) pritisnite glavu pile (1) prema dolje i izvucite zabravu (13).
- Polako podignite glavu pile (1) nagore. Pažnja! Zbog povratne opruge, glava pile (1) automatski skače nagore, tj. ne puštajte rukohvat (2) poslije izvodjenja reza, nego glavu pile (1) polako i uz lagano pritiskanje odozgor vratite nagore.
- Slika 1 pokazuje glavu pile (1) u gornjoj poziciji.
- Da biste transportirali glavu pile (1), ponovno je blokirajte zabravom (13) u donjem položaju.
- Radi jednostavnijeg transporta, pila ima ručku za nošenje (8).

### 6.2 Škripac (slike 3)

Svaki obradak se prije obradjivanja mora pričvrstiti u škripcu (15).

- Preklopite gornju polovicu matice (a) nagore.
- Izvadite vreteno (5) toliko da se obradak može ubaciti između čeljusti (4/7) škripca (15). Napomena: Nije potrebno da se vreteno (5) okreće kada je pola matice (a) preklopljeno nagore. Vreteno (5) se može bez stupnjeva izvaditi ili ugurati.
- Gurnite vreteno (5) unaprijed dok čeljust (4) ne dodirne obradak.
- Preklopite gornju polovicu matice (a) opet nadolje, tako da se vreteno (5) i oba dijela matice zahvataju.
- Okretanjem ručice (6) se obradak sigurno steže u škripcu (15).

### 6.3 Kosi rezovi (slika 4)

Kako bi se omogućilo izvodjenje kosih rezova, moguće je da se škripac namjesti od 0° - 45°.

- Popustite oba vijka (16/17).
- Okrenite čeljust (7) škripca (15) na željenu kutnu mjeru.
- Zategnite vijke (16/17).
- Pri stezanju obratka, prednja čeljust (4) se automatski zakrene u potreban položaj i izravna se s obratkom, tako se osigurava sigurno pričvršćenje obratka.

**6.4 Podešavanje vijka graničnika (slika 5)**

Vijkom graničnikom (18) se može podešavati spuštanje ploče.

To je potrebno pošto se rezna ploča usljed trošenja smanjuje, pa ne bi više prorezala obradak skroz.

- Popustite protumaticu (19).
- Po potrebi ili uvrnite ili odvrnite vijak graničnik (18).
- Spustite glavu pile (1), radi kontrole da li rezna ploča (11) seže do čeljusti (7) škripca (15).
- Zategnite protumaticu (19).

**6.5 Zamjenjivanje rezne ploče (slike 6/7/8)****● Izvadite utikač iz utičnice**

- Dovedite glavu pile (1) u gornji položaj mirovanja.
- Pokretni poklopac rezne ploče (3) gurnite prema gore i zakvačite.
- Otvorite krilni maticu (20) i zakrenite bočni poklopac rezne ploče (21) unazad.
- Gurnite aretiranje vratila (9) uredno i polako okrenite reznju ploču (11) drugom rukom dok aretiranje vratila (9) ne uskoči.
- Odvrnite vijak vratila (22) pomoću priloženog otvorenog ključa (23) suprotno smjeru vrtnje kazaljke na satu.
- Skinite vijak vratila (22), podlošku, vanjsku prirubnicu (24) i istrošenu reznju ploču (11).
- Ugradite novu reznju ploču u obratnom redosljedu i zategnite je.  
Pažnja: Prije montaže se prirubnice moraju brižljivo očistiti.
- Pazite na strelicu koja pokazuje smjer vrtnje.
- Koristite samo preporučene, ojačane rezne ploče i pritegnite vijak vratila (22) samo toliko da se rezna ploča (11) drži sigurno i da ne može da proklizava.  
Ako budete vijak vratila (11) previše pritegnuli, ploča se može oštetiti.
- Vratite bočni poklopac rezne ploče (21) i fiksirajte ga krilnom maticom (20).
- Ponovno otkvačite zaštitu rezne ploče da se ona (3) zaklopi prema naprijed.

**7. Rukovanje****7.1 Prekidač (slika 8)**

- Da biste uključili pilu, morate pritisnuti sklopku za uključivanje/isključivanje (10).
- Za isključivanje pile, sklopka (10) se mora pustiti.

**7.2 Zaštita od preopterećenja**

Motor je osiguran od odgovarajućom zaštitom od preopterećenja (14). U slučaju prekoračenja nazivne struje zaštita od preopterećenja isključuje uređaj. Nakon kratke stanke za hlađenje uređaj se ponovno može uključiti pritiskom na sklopku za zaštitu od preopterećenja.

**7.3 Izvodjenje rezova (slika 9)**

- Stegnite obradak čvrsto u škripcu.
- Uključite stroj i sačekajte dok motor nije dostigao maksimalan broj okretaja
- Pritisnite glavu pile (1) na rukohvatu (2) nadolje dok rezna ploča ne dodirne obradak.
- Provučite reznju ploču (11) ravnomjerno kroz materijal koji želite rezati.  
Pažnja: Rezna ploča ne smije da drnda ili da skače, pošto se na taj način pogoršava kvaliteta reza, a moglo bi to za posljedicu imati čak i lomljenje rezne ploče.
- Za vrijeme rezanja, rukohvat (2) se snažno i ravnomjerno mora pritiskati nadolje.
- Brzinu rezanja ne treba smanjiti ni na kraju postupka rezanja, pošto se time sprečava pregrijavanje obratka i preveliko stvaranje oštih ivica.  
Napomena: Broj rezova po ploči i kvaliteta istih može znatno varirati, ovisno o trajanju rezanja. Brzi rezovi mogu prouzročiti brže trošenje ploče, a također smanjuju mijenjanje boje materijala, te stvaranje oštih ivica.

**8. Održavanje**

- Pažnja! Izvadite utikač iz utičnice.
- Stroj treba redovno čistiti od prašine i onečišćenja. Čišćenje se najbolje vrši pomoću fine četke ili krpe
- Za čišćenje plastike ne rabite nagrizajuća sredstva.

**9. Naručivanje rezervnih dijelova**

Prilikom naručivanja rezervnih dijelova su potrebni sljedeći podaci:

- Tip uređaja
- Broj artikla uređaja
- Ident. broj uređaja
- Broj potrebnog rezervnog dijela

Aktualne cijene i informacije potražite na web-adresi [www.isc-gmbh.info](http://www.isc-gmbh.info)



**Noste ochranu sluchu.**

Působení hluku může způsobit ztrátu sluchu.



**Noste ochrannou prachovou masku.**

Při opracovávání dřeva a jiných materiálů může vznikat zdraví škodlivý prach. Materiály obsahující azbest nesmí být opracovávány!



**Noste ochranné brýle.**

Při práci vznikající jiskry nebo z přístroje vylétávající úlomky, třísky a prachy mohou způsobit ztrátu zraku.

**CZ****⚠ Pozor!**

Při používání přístrojů musí být dodržována určitá bezpečnostní opatření, aby se zabránilo zraněním a škodám. Přečtěte si proto pečlivě tento návod k obsluze. Dobře si ho uložte, abyste měli tyto informace kdykoliv po ruce. Pokud předáte přístroj jiným osobám, předejte s ním i tento návod k obsluze.

Nepřebíráme žádné ručení za škody a úrazy vzniklé v důsledku nedodržování tohoto návodu k obsluze a bezpečnostních pokynů.

**Bezpečnostní pokyny**

Příslušné bezpečnostní pokyny naleznete v příložené brožurce.

**⚠ VAROVÁNÍ!****Přečtěte si všechny bezpečnostní pokyny a instrukce.**

Zanedbání při dodržování bezpečnostních pokynů a instrukcí mohou mít za následek úder elektrickým proudem, požár a/nebo těžká zranění.

**Všechny bezpečnostní pokyny a instrukce si uložte pro budoucí použití.**

**Bezpečnostní pokyny**

- Varování: při použití elektrického nářadí musí být dodržována základní bezpečnostní opatření, aby se vyloučila rizika ohně, úderu elektrickým proudem a zranění osob.
- Dbejte všech pokynů - než začnete se strojem pracovat a také při práci s ním.

1. Ke své vlastní bezpečnosti si přečtěte tyto bezpečnostní pokyny dříve, než uvedete nástroj do provozu. Seznamte se s oblastí použití a hranicemi, jako též se speciálními nebezpečími, která jsou s tím spojená.
2. Neodstraňujte ochranná zařízení.
3. Používejte ochranné vybavení. Noste ochranné brýle, normální dioptrické brýle nepředstavují ochranu. Při pracích, při kterých dochází k tvorbě prachu, používejte masku na ochranu dýchacích cest.
4. Nenechtejete nastrčeny žádné klíče pro nářadí. Před zapnutím překontrolujte, zda jsou klíče a nastavovací nástroje odstraněny.
5. Udržujte pracoviště v pořádku. Nepořádek na pracovišti může mít za následek zranění.
6. Vyhýbejte se nebezpečným vlivům okolí.

Nepoužívejte nástroje ve vlhkém nebo mokřem prostředí a nevystavujte je dešti. Udržujte pracoviště čisté. Postarejte se o dostatek volného prostoru v pracovní oblasti.

7. Nepouštějte do blízkosti dětí. Nenechtejete jiné osoby a děti dotýkat se nástroje a vedení. Nepouštějte je na pracoviště.
8. Zabezpečte nástroj proti dětem. Pomocí visacích zámků, hlavního vypínače nebo odstraněním startovacího klíče.
9. Nástroj nepřetěžujte. Lépe a bezpečněji se pracuje v udané výkonové oblasti.
10. Používejte správný nástroj. Nepoužívejte nástroje k účelům, ke kterým nejsou určeny.
11. Noste vhodné pracovní oblečení. Nenechte široké oblečení a šperky, mohly by být zachyceny pohybujícím se dílem. Vhodná je neklouzavá obuv. V případě dlouhých vlasů noste vlasovou síťku.
12. Obrobek zajistěte. K upevnění obrobku používejte upínací zařízení nebo svěrák. Je tím držen bezpečněji než Vaší rukou.
13. Pečlivě nástroj ošetřujte. Udržujte nástroje ostré a čisté, abyste mohli bezpečněji a lépe pracovat. Dodržujte předpisy k údržbě a pokyny k výměně nástroje. Pravidelně kontrolujte kabel nástroje a při poškození jej nechte opravit autorizovaným odborníkem. Pravidelně kontrolujte prodlužovací kabely a nahrad'te je pokud jsou poškozeny. Udržujte rukojeti suché a prosté oleje a tuku.
14. Vytáhněte zástrčku ze zásuvky. Při nepoužívání nástroje, před údržbou a při výměně nástroje.
15. Používejte pouze doporučené příslušenství. Podívejte se do návodu k použití na doporučené příslušenství. Dodržujte návody příložené k příslušenství. Používání nevhodného příslušenství může být nebezpečné.
16. Nestavte se na nástroj. Nástroj by se mohl převrátit a způsobit zranění.
17. Překontrolujte nástroj, zda nevykazuje eventuelní poškození! Před dalším použitím nástroje musí být ochranná zařízení nebo lehce poškozené části pečlivě překontrolovány, jestli bezvadně a podle způsobu určení fungují. Překontrolujte, jestli pohyblivé části bezvadně fungují a neváznou nebo jestli nejsou některé části poškozeny. Veškeré součásti musí být správně namontovány a splňovat všechny podmínky, aby byl zajištěn bezvadný provoz nástroje. Poškozená ochranná zařízení a části musí být odborně opraveny nebo vyměněny autorizovanou odbornou dílnou, pokud není v návodu k použití uvedeno jinak. Poškozené vypínače nechte vyměnit servisní dílnou. Nepoužívejte nástroje, u nichž se vypínač

nenechá za- a vypnout.

18. **Směr práce.** Zabezpečte, aby šipka směru otáčení ukazovala ve směru obrobku.
19. Nenechejte běžící nástroje bez dohledu. Pokud se od stroje vzdálíte, přístroj vypněte. Vyčkejte tak dlouho, až se stroj úplně zastaví.
20. Nástroj uzemněte. Pokud je nástroj vybaven přípojkou s ochranným vodičem, smí být připojen pouze na proto určenou zásuvku.
21. Zohledněte vlivy okolí. Nevystavujte nástroj dešti. Nepoužívejte stroj ve vlhkém nebo mokřém prostředí. Postarejte se o dobré osvětlení. Nepoužívejte nástroje v blízkosti hořlavých kapalin nebo plynů.
22. Chraňte se před úderem elektrickým proudem. Vyhýbejte se tělesnému kontaktu s uzemněnými částmi.
23. Náradí uschovávejte bezpečně. Nepoužívané náradí by mělo být uloženo v suché, uzavřené místnosti a nedosažitelné pro děti.
24. Připojte zařízení na odsávání prachu. Pokud jsou k dispozici přípojky pro zařízení na odsávání a zachytávání prachu, přesvědčte se, že jsou tato připojena a používána.
25. Nepoužívejte vedení k účelům, ke kterým není určeno. Nepoužívejte kabel na vytažení zástrčky ze zásuvky. Chraňte kabel před horkem, olejem a ostrými hranami.
26. Vyhýbejte se abnormálnímu držení těla. Postarejte se o bezpečný postoj a udržujte vždy rovnováhu.
27. Vyhýbejte se nezamýšlenému náběhu. Přesvědčte se, že je při zastrčení zástrčky do zásuvky vypínač vypnut.
28. Na volném prostranství používejte pouze pro to schválené, příslušně označené prodlužovací kabely.
29. Bud'te pozorní. Dbejte na to, co děláte. Pracujte rozumně. Nepoužívejte nástroj, pokud nejste koncentrováni.
30. **VAROVÁNÍ!** Použití jiných nasazovacích nástrojů a jiného příslušenství, než doporučeného, pro Vás může znamenat riziko zranění.
31. Nechejte svůj nástroj opravit elektroodborníkem. Toto náradí odpovídá příslušným bezpečnostním ustanovením. Opravy smí provádět pouze elektroodborník za použití originálních náhradních dílů; v jiném případě může dojít k úrazu uživatele.
32. Bezpečnostní pokyny si dobře uložte.

## Dodatečná bezpečnostní pravidla pro rozbrušovačky

1. **VAROVÁNÍ!** Nepoužívejte rozbrušovačku, pokud nebyla kompletně sestavena a příslušně podle tohoto návodu k provozu smontována.
2. Pokud nejste s obsluhou rozbrušovačky příslušně seznámeni, nechejte si poradit svým nadřízeným, učitelem nebo jinou kvalifikovanou osobou.
3. Noste bezpečnostní ochranné brýle, ochranu obličeje, ochranu dýchacích cest, tělovou zástěru, bezpečnostní obuv, dlouhé, přiléhavé rukávy a rukavice.
4. Používejte pouze doporučené, zesílené dělicí kotouče.
5. Utáhněte šroub hřídele a všechny sponky, než začnete s prací.
6. Než začnete s prací, přesvědčte se, že je uvolněna aretace hřídele.
7. Nechejte bezpečnostní zařízení zásadně na svém místě a přesvědčte se, že bezvadně fungují.
8. Nepřibližujte ruce ke kotouči.
9. Obrobek pečlivě zabezpečte. Musí být upnut rovně a pevně, aby se zabránilo možnému pohybování a zpřícení na konci řezu.
10. Nikdy neřežte volně z ruky.
11. Nikdy nesahejte za a nebo vedle dělicího kotouče.
12. Přesvědčte se, že se dělicí kotouč kompletně zastavil, než obrobek odstraníte, nový upnete nebo přestavíte úhel.
13. Přesvědčte se, že dělicí kotouč a příruby jsou prosté cizích předmětů.
14. Pokud montujete kotouč, dbejte na to, aby byl šroub hřídele utažen jen natolik, aby kotouč držel a nemohl se protáčet. Pokud byste šroub hřídele moc utáhli, může být kotouč poškozen nebo odskočit z příruby.
15. Používejte pouze doporučené dělicí kotouče, které jsou vhodné pro 3800/min nebo výše a jsou příslušně označeny.
16. Dělicí kotouč vždy překontrolujte, zda nevykazuje trhliny nebo jiná poškození. Prasklý nebo poškozený dělicí kotouč ihned vyměňte.
17. Používejte pouze příruby dělicích kotoučů, které jsou pro Váš stroj udány.
18. Než stroj zapnete přesvědčte se, že se dělicí kotouč nedotýká obrobku.
19. Než začnete s řezáním, nechejte motor rozběhnout na plné obrátky.
20. Po zapnutí stroje musí být dělicí kotouč pomalu spouštěn, až se dostane do styku s obrobkem. Poté provést rovnoměrně řez. Zabraňte tomu,

aby dělicí kotouč skákal nebo nerovnoměrně běžel, protože se tím předčasně opotřebuje, což může mít za následek špatný řez nebo zlomený dělicí kotouč.

21. Obrobky jsou nejlépe řezány, když je jejich úhel k dělicímu kotouči držen co možná nejmenší.
22. Počet řezů pro kotouč, jako též jejich kvalita může být na základě řezných časů velmi proměnlivá. Rychlé řezy mohou vést k rychlejšímu opotřebení kotouče, ale zabrání také zbarvení materiálu, jako též tvorbě otřepů. Je na to nutné dbát obzvláště u slabostěnných trubek. Když se dostanete ke konci řezu, nezpomalujte tempo, ale pořádně silou táhněte. Tím je materiál chráněn před přehřátím a tvorbou otřepů.
23. Vždy používejte kryt dělicího kotouče.
24. Nikdy stroj nepoužívejte v oblasti s výskytem lehce zápalných plynů nebo kapalin.
25. Aby se zabránilo úderu elektrickým proudem, nevystavujte přístroj působení deště nebo vlhkého prostředí.
26. Tento nástroj byl vyvinut pouze na řezání železných kovů. Nepokoušejte se tímto strojem řezat dřevo, cihly nebo magnesium.
27. Poté, co byl namontován nový dělicí kotouč se nastavte do směru řezání kotouče. Nechejte stroj cca jednu minutu běžet, než začnete s dělením. Pokud by kotouč vykazoval neviditelný zlom nebo chybu, praskl by během méně než jedné minuty.
28. Odpojte proud, pokud chcete provádět údržbu nebo nastavení nástroje.
29. Pokud by měla nějaká část Vašeho stroje chybět, být poškozena nebo nebyť jiným způsobem v pořádku, nebo některá z elektrických komponent nepracovat bezvadně, přístroj vypněte a vytáhněte zástrčku ze zásuvky. Nahrad'te chybějící, poškozený nebo chybný díl, než opět začnete s prací.
30. U rozbrušovacích kotoučů, které jsou vybaveny rovnostrannými přírubami, je třeba dbát doporučené síly a průměru otvoru.

## 1. Popis přístroje (obr. 1/2)

- 1 Hlava stroje
- 2 Rukojeť
- 3 Ochrana dělicího kotouče pohyblivá
- 4 Upínací plocha pohyblivá
- 5 Vřeteno
- 6 Ruční klika
- 7 Upínací plocha pevná
- 8 Nosné madlo
- 9 Aretace hřídele
- 10 Za-/vypínač
- 11 Dělicí kotouč
- 12 Stůl stroje
- 13 Blokování
- 14 Vypínač na přetížení
- 15 Svěrák
- 16 Šroub zámku
- 17 Šroub zámku

## 2. Rozsah dodávky

- Dělicí stroj na kovy
- Dělicí kotouč na ocel
- Rozvidlený klíč

## 3. Použití podle účelu určení

Dělicí stroj na kovy slouží k dělení kovů, odpovídajících velikosti stroje.

**Stroj smí být použit pouze podle účelu svého určení.**

Každé další toto překračující použití neodpovídá účelu určení. Za z toho vyplývající škody a zranění ručí provozovatel/obsluha a ne výrobce.

Používat se smějí pouze pro stroj vhodné dělicí kotouče. Použití HSS (vysoce výkonná řezná ocel), HM (tvrdokov), CV, atd. dělicích kotoučů je zakázáno.

Součástí použití podle účelu určení je také dbát bezpečnostních pokynů, tak jako návodu k montáži a provozních pokynů v návodu k použití.

Osoby, které stroj obsluhují a udržují, musí být s tímto seznámeny a být poučeny o možných nebezpečích.

Kromě toho musí být co nejpřísněji dodržovány platné předpisy k předcházení úrazům.

Dále je třeba dodržovat ostatní všeobecná pravidla v pracovnílékařských a bezpečnostně technických oblastech.

Změny na stroji zcela vylučují ručení výrobce a z toho vzniklé škody.

I přes použití podle účelu určení nelze zcela vyloučit



určité rizikové faktory. Podmíněno konstrukcí a uspořádáním stroje se mohou vyskytnout následující rizika:

- Dotknutí se dělicího kotouče v nezakryté oblasti řezání.
- Zásah do běžícího dělicího kotouče (řezné úrazy).
- Zpětné vrhání obrobků a částí obrobků.
- Zlomení dělicích kotoučů.
- Vymrštění poškozených nebo chybných dělicích kotoučů.
- Poškození sluchu při nepoužívání ochrany sluchu.

#### 4. Technická data

Motor na střídavý proud	230 V ~ 50Hz
Výkon P	2550 W
Počet otáček naprázdno n <sub>0</sub>	3800 min <sup>-1</sup>
Dělicí kotouč	ø 355 x ø 25,4 x 3,2 mm
Plošná výměra stání	480 x 277 mm
Výkyvný rozsah	0 - 45°
Upínací šířka svěráku max.	195 mm
Šířka řezu při 90°	ø 70 / 105 x 45 mm
Šířka řezu při 45°	85 x 45 mm
Hmotnost	17,5 kg

#### Hluk a vibrace

Hluk a vibrace změřeny podle normy EN 61029.

Hladina akustického tlaku L <sub>pA</sub>	101 dB(A)
Nejistota K <sub>pA</sub>	3 dB
Hladina akustického výkonu L <sub>WA</sub>	114 dB(A)
Nejistota K <sub>WA</sub>	3 dB

#### ⚠ Pozor!

Hodnota vibrací se podle oblasti použití elektrického nářadí mění a ve výjimečných případech se může pohybovat nad udanou hodnotou.

#### Omezte tvorbu hluku a vibrace na minimum!

- Používejte pouze přístroje v bezvadném stavu.
- Pravidelně provádějte údržbu a čištění přístroje.
- Přizpůsobte Váš způsob práce přístroji.
- Nepřetěžujte přístroj.
- V případě potřeby nechte přístroj zkontrolovat.
- Přístroj vypněte, pokud ho nepoužíváte.
- Noste rukavice.

#### 5. Před uvedením do provozu

- Dělicí stroj na kovy vybalit a překontrolovat na eventuální dopravní poškození.
- Stroj musí být stabilně postaven, tzn. přišroubován na pracovním stole nebo pevném podstavci.
- Před uvedením do provozu musí být všechny kryty a bezpečnostní zařízení správně namontovány.
- Dělicí kotouč musí být volně otočný.
- Před zapnutím za-/vypínače se ujistěte, zda je dělicí kotouč správně namontován a zkontrolujte volný chod pohyblivých částí.
- Před připojením stroje se ujistěte, zda údaje na typovém štítku souhlasí s údaji sítě.
- Uvolnit blokování (13).

#### 6. Montáž

**Pozor! Před všemi údržbovými, přezbrojovacími a montážními pracemi vytáhnout síťovou zástrčku.**

##### 6.1 Dopravní pojistka / madlo na nošení (obr. 1/2)

- Pomocí rukojeti (2) stlačit hlavu pily (1) směrem dolů a blokování (13) vyjmout.
- Hlavou stroje (1) pomalu pohybovat směrem nahoru.  
**Pozor!** Díky vratné pružině vyletí hlava stroje (1) automaticky nahoru, tzn. rukojet' (2) po ukončení řezu nepustit, ale hlavou stroje (1) pomalu a za lehkého protitlaku pohybovat směrem nahoru. Obr. 1 ukazuje hlavu stroje (1) v horní poloze.
- K transportu by měla být hlava pily (1) pomocí blokování (13) opět zablokována ve spodní poloze.
- K jednoduššímu transportu je stroj vybaven nosným madlem (8).

**6.2 Svěrák (obr. 3)**

Každý obrobek musí být před opracováním fixován ve svěráku (15).

- Horní polovinu matice (a) odklopit nahoru.
- Vřeteno (5) vytáhnout tak dalece, až může být obrobek upnut mezi upínacími plochami (4/7) svěráku (15).

**Pokyn:** není nutné otáčet vřeteno (5), když je polovina matice (a) vyklopena nahoru. Vřeteno (5) může být plynule vytaženo nebo zastrčeno.

- Vřeteno (5) posunout tak daleko dopředu, až se upínací plocha (4) dotkne obrobku.
- Horní polovinu matice (a) opět sklopit dolů, takže vřeteno (5) a obě poloviny matice do sebe zasahují.
- Otáčením ruční kliky (6) je obrobek bezpečně upnut ve svěráku (15).

**6.3 Pokosové řezy (obr. 4)**

K provádění pokosových řezů je možné svěrák přestavit mezi 0° - 45°.

- Oba šrouby (16/17) povolít.
- Upínací plochu (7) svěráku (15) natočit na požadovaný rozměr úhlu.
- Šrouby (16/17) opět utáhnout.
- Při upnutí obrobku se přední upínací plocha (4) automaticky vykývne do požadované polohy a přivede se do jedné roviny s obrobkem, aby bylo zajištěno bezpečné fixování obrobku.

**6.4 Nastavení dorazového šroubu (obr. 5)**

Pomocí dorazového šroubu (18) může být nastaven pohyb kotouče dolů.

Toto je nutné, protože se průměr dělicího kotouče z důvodů opotřebení zmenšuje a tím by obrobek nepřešel úplně.

- Kontramatici (19) uvolnit.
- Dorazový šroub (18) podle potřeby zašroubovat nebo vyšroubovat.
- Hlavou stroje (1) pohybovat směrem dolů, aby se zkontrolovalo, zda dělicí kotouč (11) dostačuje až po upínací plochu (7) svěráku (15).
- Kontramatici (19) opět utáhnout.

**6.5 Výměna dělicího kotouče (obr. 6/7/8)**

- **Vytáhnout síťovou zástrčku**
- Hlavu stroje (1) uvést do horní klidové polohy.
- Pohyblivý kryt dělicího kotouče (3) posunout směrem nahoru a zaháknout.
- Křídlovou matici (20) otevřít a boční kryt dělicího kotouče (21) otočit dozadu.
- Aretaci hřídele (9) tlačít doprava a dělicí kotouč (11) druhou rukou pomalu otáčet, až aretace hřídele (9) zapadne.

- Šroub hřídele (22) pomocí dodaného rozvidleného klíče (23) proti směru hodinových ručiček vyšroubovat.
- Šroub hřídele (22), podložku, vnější přírubu (24) a opotřebovaný dělicí kotouč (11) sejmout.
- Nový dělicí kotouč v opačném pořadí opět nasadit a utáhnout.

**Pozor:** Před montáží musí být příruby pečlivě vyčištěny.

- Dbát šipky směru otáčení.
- Používejte pouze doporučené, zesílené dělicí kotouče a utáhněte šroub hřídele (22) jen natolik, aby dělicí kotouč (11) bezpečně držel a neprotácel se. Pokud je šroub hřídele (22) moc silně utážen, může být kotouč poškozen.
- Boční kryt dělicího kotouče (21) opět otočit dopředu a pomocí křídlového šroubu (20) fixovat.
- Ochranu dělicího kotouče (3) opět vyháknout, aby znovu zaklapla směrem dopředu.

**7. Obsluha****7.1 Za-/vypínač (obr. 9)**

- Na zapnutí pily musí být stlačen za-/vypínač (10).
- K vypnutí stroje vypínač (10) opět pustit.

**7.2 Ochrana proti přetížení**

Motor je proti přetížení chráněn ochranou proti přetížení (14). Při překročení jmenovitého proudu ochrana proti přetížení přístroj vypne. Po krátké přestávce na ochlazení může být přístroj opět zapnut stisknutím vypínače na přetížení.

**7.3 Provádění řezů (obr. 10 / 11)**

- Obrobek pevně upnout do svěráku.
- Stroj zapnout a počkat, až motor dosáhne maximálního počtu otáček.
- Hlavu stroje (1) na rukojeti (2) tlačít dolů, až se dělicí kotouč lehce dotkne obrobku.
- Dělicí kotouč (11) rovnoměrně posouvat řezaným materiálem.

**Pozor:** Dělicí kotouč nesmí nerovnoměrně běžet nebo skákat, protože se tím zhorší kvalita řezu, nebo to dokonce může mít za následek rozlomení dělicího kotouče.

- Během řezání musí být rukojet' (2) pevně a rovnoměrně tlačena dolů.
- Rychlost řezání by se neměla ani na konci řezání snižovat, protože se tím zabrání přehřátí obrobku a zvětšené tvorbě otřepů.

**Pokyn:** Počet řezů pro kotouč, jako též jejich kvalita může být na základě řezných časů velmi proměnlivá. Rychlé řezy mohou vést k rychlejšímu opotřebení kotouče, ale také sloužit k redukování zbarvení materiálu jako též tvorby otřepů.

## 8. Údržba

- **Pozor!** Vytáhnout síťovou zástrčku.
- Prach a nečistoty ze stroje pravidelně odstraňovat. Čištění nejlépe provádět jemným kartáčkem nebo hadrem.
- K čištění plastu nepoužívejte žíravé prostředky.

## 9. Objednání náhradních dílů

Při objednávce náhradních dílů je třeba uvést následující údaje:

- Typ přístroje
- Číslo výrobku přístroje
- Identifikační číslo přístroje
- Číslo náhradního dílu požadovaného náhradního dílu

Aktuální ceny a informace naleznete na [www.isc-gmbh.info](http://www.isc-gmbh.info)



**Draag een gehoorbeschermer.**

Lawaai kan aanleiding geven tot gehoorverlies.



**Draag een stofmasker.**

Bij het bewerken van hout en andere materialen kan stof ontstaan dat schadelijk is voor de gezondheid. Asbest bevattend materiaal mag niet worden bewerkt!



**Draag een veiligheidsbril.**

Vonken die tijdens het werk ontstaan of splinters, spanen en stof die uit het toestel ontsnappen kunnen leiden tot zichtverlies.

**⚠ Let op!**

Bij het gebruik van materieel dienen enkele veiligheidsmaatregelen te worden nageleefd om lichamelijk gevaar en schade te voorkomen. Lees daarom deze handleiding zorgvuldig door. Bewaar deze goed zodat u de informatie op elk moment kunt terugvinden. Mocht u dit toestel aan andere personen doorgeven, gelieve dan deze handleiding mee te geven.

Wij zijn niet aansprakelijk voor ongevallen of schade die te wijten zijn aan niet-naleving van deze handleiding en van de veiligheidsinstructies.

**Veiligheidsinstructies**

De overeenkomstige veiligheidsinstructies vindt u in de bijgaande brochure.

**⚠ WAARSCHUWING!****Lees alle veiligheidsinstructies en aanwijzingen.**

Nalatigheden bij de inachtneming van de veiligheidsinstructies en aanwijzingen kunnen elektrische schok, brand en/of zware letsels tot gevolg hebben.

**Bewaar alle veiligheidsinstructies en aanwijzingen voor de toekomst.****Veiligheidsinstructies**

- Waarschuwing: Bij gebruik van elektrische gereedschappen dienen de fundamentele veiligheidsmaatregelen in acht te worden genomen om het gevaar voor brand, elektrische schok en verwondingen van personen uit te sluiten.
  - Neem al deze voorschriften in acht voordat en terwijl u met de zaag werkt.
1. Lees deze veiligheidsvoorschriften voor uw eigen veiligheid voordat u het gereedschap in werking stelt. Leer het toepassingsgebied en de grenzen kennen alsook de bijzondere gevaren die eraan verbonden zijn.
  2. Verwijder geen veiligheidsinrichtingen en afdekkingen.
  3. Gebruik persoonlijke beschermingsmiddelen. Draag een veiligheidsbril. Een normale bril is geen veiligheidsbril. Gebruik bij stofverwekkende werkzaamheden een stofmasker.
  4. Laat geen gereedschapsleutels steken. Controleer of sleutels en instelgereedschappen zijn verwijderd alvorens de machine in te schakelen.

5. Hou uw werkplaats netjes. Wanorde in het werkgebied kan ongevallen tot gevolg hebben.
6. Vermijdt gevaarlijke omgevingsinvloeden. Gebruik gereedschappen niet in vochtige of natte omgeving en stel ze niet bloot aan de regen. Hou uw werkgebied schoon. Zorg voor voldoende vrije ruimte binnen het werkgebied.
7. Hou kinderen weg. Laat geen andere personen en kinderen het gereedschap of de kabels raken. Hou ze weg van uw werkplaats.
8. Maak uw gereedschap kinderveilig. d.m.v. een hangslot, hoofdschakelaar of door het verwijderen van de start sleutel.
9. Overbelast uw gereedschap niet. U werkt beter en veiliger in het opgegeven vermogensgebied.
10. Gebruik het juiste gereedschap. Gebruik gereedschappen niet voor werkzaamheden waar ze niet voor bedoeld zijn.
11. Draag de gepaste werkkledij. Draag geen wijde kleding of sieraden, ze kunnen door bewegende delen worden gegrepen. Slipvast schoeisel is aan te bevelen. Draag bij lang haar een haarbescherming.
12. Beveilig het werkstuk. Gebruik spaninrichtingen of een bankschroef teneinde het werkstuk vast te zetten. Het wordt zodoende veiliger vastgehouden dan met de hand.
13. Onderhoudt uw gereedschap zorgvuldig. Hou de gereedschappen scherp en schoon om beter en veiliger te kunnen werken. Neem de onderhoudsvoorschriften en de instructies voor het verwisselen van gereedschappen in acht. Controleer regelmatig de kabel van het gereedschap en laat hem bij beschadiging door een erkende vakman vervangen. Controleer verlengkabels regelmatig en vervang ze indien ze beschadigd zijn. Hou handgrepen droog en vrij van olie en vet.
14. Trek de stekker uit het stopcontact. Bij niet-gebruik van de zaagmachine, vóór het onderhoud en vóór het verwisselen van gereedschappen.
15. Gebruik enkel aanbevolen accessoires. Raadpleeg uw gebruiksaanwijzing voor aanbevolen accessoires. Volg de bij de accessoires gevoegde instructies op. Het gebruik van ongeschikte accessoires kan gevaarlijk zijn.
16. Ga niet op het gereedschap staan. Er bestaat blessurerisico omdat het gereedschap zou kunnen kantelen.
17. Controleer het gereedschap op eventuele beschadigingen. Veiligheidsinrichtingen of licht beschadigde onderdelen zorgvuldig op hun behoorlijke en reglementaire werkwijze controleren alvorens het gereedschap verder te gebruiken. Controleer of de beweeglijke

onderdelen naar behoren werken en niet klem zitten alsook of onderdelen beschadigd zijn. Alle onderdelen moeten correct gemonteerd zijn en alle voorwaarden vervullen om de behoorlijke werkwijze van het gereedschap te waarborgen. Beschadigde veiligheidsinrichtingen en onderdelen dienen deskundig door een erkende vakwerkplaats te worden hersteld of vervangen tenzij in deze handleiding anders vermeld. Laat beschadigde schakelaars door een klantendienst-werkplaats vervangen. Gebruik geen gereedschappen waarvan de schakelaar niet kan worden in- of uitgeschakeld.

18. **Werkrichting.** Vergewis u er zich van dat de draairichtingspijl in richting van het werkstuk wijst.
19. Laat draaiende gereedschappen niet onbeheerd. Zet het gereedschap uit als u weggaat van de machine. Wacht tot de machine helemaal tot stilstand is gekomen.
20. Aardt uw gereedschap. Indien het gereedschap voorzien is van een aansluiting voor veiligheidsleider, mag het enkel worden aangesloten op een daarvoor voorzien stopcontact.
21. Hou rekening met de omgevingsinvloeden. Stel gereedschappen niet bloot aan de regen. Gebruik gereedschappen niet in vochtige of natte omgeving. Zorg voor een goede verlichting. Gebruik gereedschappen niet in de buurt van brandbare vloeistoffen of gassen.
22. Bescherm u tegen elektrische schok. Vermijd lichamelijk contact met geaarde delen.
23. Bewaar uw gereedschappen op een veilige plaats. Niet gebruikte toestellen dienen op een droge gesloten plaats buiten bereik van kinderen te worden bewaard.
24. Sluit de stofafzuiginrichting aan. Indien aansluitingen voor het afzuigen van stof en verzamelinrichtingen aanwezig zijn overtuig u er zich van dat deze aangesloten zijn en gebruikt worden.
25. Gebruik de kabel niet voor doeleinden waarvoor hij niet is bedoeld. Gebruik de kabel niet om de stekker uit het stopcontact te trekken. Bescherm de kabel tegen hitte, olie en scherpe kanten.
26. Vermijdt een abnormale lichaamshouding. Zorg voor een veilige stand en bewaar steeds uw evenwicht.
27. Vermijdt een onbedoelde aanloop. Vergewis u er zich van dat de schakelaar uitgeschakeld is als u de stekker het stopcontact in steekt.
28. Gebruik in open lucht enkel daarvoor toegelaten en overeenkomstig gekenmerkte verlengkabels.
29. Wees oplettend. Let er op wat u doet. Ga met verstand te werk. Gebruik het gereedschap niet

als u er niet met uw aandacht bij bent.

30. **WAARSCHUWING!** Het gebruik van andere inzetgereedschappen en andere accessoires dan aanbevolen kan voor u een gevaar voor verwondingen betekenen.
31. Laat uw gereedschap door een bekwaame elektricien herstellen. Dit gereedschap beantwoordt aan de desbetreffende veiligheidsvoorschriften. Herstellingen mogen enkel door een bekwaame elektricien worden uitgevoerd door originele wisselstukken te gebruiken, anders kunnen ongelukken voor de gebruiker ontstaan.
32. Bewaar de veiligheidsvoorschriften goed.

## Aanvullende veiligheidsregelen voor snijlijpmachines

1. **WAARSCHUWING!** Gebruik uw snijlijpmachine niet als ze niet volledig geassembleerd en overeenkomstig deze gebruiksaanwijzing gemonteerd is.
2. Als u niet vertrouwd bent met het gebruik van snijlijpmachines, win advies in van uw meerdere, leraar of andere gekwalificeerde personen.
3. Draag veiligheidsbrillen, gelaatsscherm, ademhalingsbescherming, schort, veiligheidsschoenen, lange nauwsluitende mouwen en handschoenen.
4. Gebruik enkel aanbevolen, versterkte doorslijpschijven.
5. Haal de asbout en alle klemmen aan voordat u begint te werken.
6. Vergewis u er zich vóór werkbegin van dat het asarrêt losgezet is.
7. Laat principieel veiligheidsinrichtingen op hun plaats en controleer of ze goed werken.
8. Hou de handen weg van de doorslijpschijf.
9. Beveilig het werkstuk zorgvuldig. Het dient recht en vast te worden ingespannen teneinde een mogelijke beweging en kantelen aan het einde van de snede te voorkomen.
10. Snij nooit uit de losse hand.
11. Grijp nooit achter of naast de doorslijpschijf.
12. Vergewis u er zich van dat de snijschijf volledig tot stilstand is gekomen voordat u het werkstuk verwijdert, een nieuw werkstuk inspant of van hoek verandert.
13. Controleer of de snijschijf en flenzen vrij zijn van vreemde lichamen.
14. Als u een schijf monteert, haal dan de asbout slechts aan zodat de schijf vast wordt gehouden en niet kan doordraaien. Als u de asbout te hard

- aanhaalt, kan de schijf worden beschadigd of wegspringen van de schijfflens.
15. Gebruik slechts aanbevolen doorslijpschijven die geschikt zijn voor 3800 t/min. of hoger en overeenkomstig gekenmerkt zijn.
  16. Controleer de doorslijpschijf altijd op eventuele barstjes of andere beschadigingen. Vervang onmiddellijk een snijlschijf die gebarsten of beschadigd is.
  17. Gebruik enkel snijlschijfflensen die voor uw machine vermeld zijn.
  18. Vergewis u er zich van dat de doorslijpschijf het werkstuk niet raakt voordat u de machine aanzet.
  19. Wacht tot de motor op volle toeren draait alvorens te beginnen snijden.
  20. Na het aanzetten van de machine de doorslijpschijf langzaam neerlaten tot ze in contact komt met het werkstuk. Dan de snede gelijkmatig uitvoeren. Vermijdt dat de doorslijpschijf springt of ratelt, want dit leidt tot een vervroegde slijtage, een slechte snede of een gebroken doorslijpschijf.
  21. Werkstukken worden best gesneden door hun hoek ten opzichte van de doorslijpschijf zo gering mogelijk te houden.
  22. Het aantal sneden per schijf alsook hun kwaliteit kan aanzienlijk variëren afhankelijk van de snelheid waarmee u snijdt. Snelle sneden kunnen een snellere slijtage van de schijf tot gevolg hebben, maar voorkomen ook het verkleuren van het materiaal alsook het vormen van bramen. Bij buizen met dunne wanden dient hier bijzonder op te worden gelet. Aan het einde van de snede niet het tempo vertragen maar krachtig doortrekken. Daardoor wordt het materiaal beschermd tegen oververhitting en braamvorming.
  23. Werk nooit zonder snijlschijfafdekking.
  24. Gebruik de machine nooit in de buurt van licht brandbare gassen of vloeistoffen.
  25. Stel de machine nooit bloot aan vochtige omgeving of regen om elektrische schok te voorkomen.
  26. Dit gereedschap is enkel bedoeld om er ferrometalen mee te snijden. Probeer niet met deze machine hout, bakstenen of magnesium te snijden.
  27. Ga niet in de snijrichting van de schijf gaan staan nadat een nieuwe snijlschijf is gemonteerd. Laat de machine ongeveer een minuut draaien alvorens te beginnen snijden. Indien de schijf een niet zichtbare breuk of defect vertoont, zou de schijf binnen minder dan een minuut barsten.
  28. Schakel de stroom uit voordat u onderhouds- of afstelwerkzaamheden aan de machine uitvoert.
  29. Mocht een onderdeel van de machine ontbreken,

- beschadigd of hoe dan ook niet in orde zijn of een elektrische component niet naar behoren werken, schakel dan de machine uit en trek de stekker uit het stopcontact. Vervang het ontbrekende, beschadigde of defecte onderdeel voordat u verder werkt.
30. Bij snijlschijven voorzien van platte flenzen moeten de aanbevolen dikte en gatgrootte in acht worden genomen.

## 1. Beschrijving van het toestel (fig. 1/2)

- 1 Zaagkop
- 2 Handvat
- 3 Snijlschijfafdekking bewegelijk
- 4 Spanvlak bewegelijk
- 5 Spil
- 6 Kruk
- 7 Spanvlak vaststaand
- 8 Draaggreep
- 9 Asarrêt
- 10 AAN/UIT-schakelaar
- 11 Doorslijpschijf
- 12 Werktafel
- 13 Vergrendeling
- 14 Overbelastingsschakelaar
- 15 Vastklemrichting
- 16 Slotbout
- 17 Slotbout

## 2. Omvang van de levering

- Metaalsnijmachine
- Doorslijpschijf voor staal
- Platte open sleutel

## 3. Reglementair gebruik

De metaalsnijmachine dient om metalen overeenkomstig de grootte van de machine door te snijden.

**De machine mag slechts voor werkzaamheden worden gebruikt waarvoor ze bedoeld is.**

Elk ander verder gaand gebruik is niet reglementair. Voor daaruit voortvloeiende schade of verwondingen van welke aard dan ook is de gebruiker/bedienaar, niet de fabrikant, aansprakelijk. Alleen de voor de machine gepaste snijlschijven mogen worden gebruikt. Het gebruik van HSS, HM, CV etc. zaagbladen van welke soort dan ook is verboden. Het naleven van de veiligheidsvoorschriften alsook van de montage- en bedrijfsvoorschriften van deze

**NL**

gebruiksaanwijzing hoort eveneens tot het reglementaire gebruik.

Personen, die de machine bedienen en onderhouden, moeten met haar vertrouwd en op de hoogte zijn van mogelijke gevaren. Bovendien moeten de geldende voorschriften ter voorkoming van ongevallen strikt worden opgevolgd. Andere algemene regels qua arbeidsgeneeskunde en veiligheid dienen in acht te worden genomen. Veranderingen aan de machine sluiten een aansprakelijkheid van de fabrikant en daaruit voortvloeiende schade helemaal uit. Ondanks een doelmatig gebruik kunnen bepaalde resterende risicofactoren niet volledig uit de weg worden geruimd. Ten gevolge van de constructie en opbouw van de machine kunnen zich de volgende risico's voordoen:

- Contact met de snijmes in de niet afgedekte snijzone.
- Grijpen in de draaiende snijmes (snijwonden).
- Terugstoot van werkstukken en werkstukdelen.
- Breuken van de snijmes
- Wegspringen van beschadigde of foutieve snijmes.
- Gehoorschade bij niet-gebruik van de nodige gehoorbeschermer.

## 5. Technische gegevens

Wisselstroommotor	230 V ~ 50Hz
Vermogen P	2550 W
Nullasttoerental $n_0$	3800 min <sup>-1</sup>
Hardmetaalzaagblad	Ø 355 x Ø 25,4 x 3,2 mm
Benodigde plaats	480 x 277 mm
Zwenkgebied	0 - 45°
Spanbreedte bankschroef max.	195 mm
Zaagbreedte bij 90°	Ø 70 / 105 x 45 mm
Zaagbreedte bij 45°	85 x 45 mm
Gewicht	17,5 kg

## Geluid en vibratie

De geluids- en vibratiewaarden werden bepaald volgens EN 61029.

Geluidsdrukkniveau $L_{pA}$	101 dB (A)
Onzekerheid $K_{pA}$	3 dB
Geluidsvermogen $L_{WA}$	114 dB (A)
Onzekerheid $K_{WA}$	3 dB

### ⚠ Let op!

De vibratiewaarde zal op grond van het toepassingsgebied van het elektrische gereedschap veranderen en kan in uitzonderingsgevallen boven de opgegeven waarde liggen.

### Beperk de geluidsontwikkeling en vibratie tot een minimum!

- Gebruik enkel intacte toestellen.
- Onderhoud en reinig het toestel regelmatig.
- Pas uw manier van werken aan het toestel aan.
- Overbelast het toestel niet.
- Laat het toestel indien nodig nazien.
- Schakel het toestel uit als het niet wordt gebruikt.
- Draag handschoenen.

## 5. Vóór ingebruikneming

- Metaalsnijmachine uitpakken en controleren op eventueel voorhanden zijnde transportschade.
- De machine moet worden opgesteld zodat ze veilig staat, d.w.z. ze moet op een werkbank of een vast onderstel worden vastgeschroefd.
- Vóór inbedrijfstelling dienen alle afdekkingen en veiligheidsinrichtingen naar behoren te zijn gemonteerd.
- De doorslijpschijf moet vrij kunnen draaien.
- Voordat u de AAN-/UIT schakelaar indrukt dient u zich ervan te vergewissen dat de doorslijpschijf correct is gemonteerd en beweegbare onderdelen gemakkelijk bewegen.
- Controleer of de gegevens vermeld op het kenplaatje overeenkomen met de gegevens van het stroomnet alvorens de machine aan te sluiten.
- Vergrendeling (13) loszetten.



## 6. Montage

**Let op! Voor alle onderhouds-, afstel- en montagewerkzaamheden zeker de netstekker uit het stopcontact trekken!**

### 6.1 Transportborg / draaggreep (fig. 1/2)

- Zaagkop (1) aan de handgreep (2) naar beneden duwen en vergrendeling (13) uittrekken.
- Zaagkop (1) langzaam naar boven bewegen. Let op! Door de terughaalveer slaat de zaagkop (1) vanzelf omhoog, d.w.z. de greep (2) na het snijden niet loslaten, maar de zaagkop (1) langzaam en onder zachte tegendruk naar boven bewegen.
- Fig. 1 toont de zaagkop (1) in de bovenste stand.
- Voor het transport dient de zaagkop (1) terug in zijn onderste stand te worden vastgezet d.m.v. de vergrendeling (13).
- Om het transport te vergemakkelijken is de zaagmachine voorzien van een draaggreep (8).

### 6.2 Bankschroef (fig. 3)

Elk werkstuk moet vóór de bewerking in de bankschroef (15) worden gefixeerd.

- Bovenste helft van de moer (a) omhoogklappen.
- Spil (5) uittrekken tot het werkstuk kan worden ingespannen tussen de spanvlakken (4/7) van de bankschroef (15).  
**Aanwijzing:** De spil (5) moet niet worden gedraaid als de halve moer (a) omhoog is geklapt. De spil (5) kan traploos worden uitgetrokken of ingestoken.
- Spil (5) naar voren schuiven tot het spanvlak (4) in contact komt met het werkstuk.
- Bovenste helft van de moer (a) weer omlaagklappen zodat de spil (5) en de beide delen van de moer in elkaar grijpen.
- Door draaien van de kruk (6) wordt het werkstuk veilig in de bankschroef (15) vastgespannen.

### 6.3 Versteksnedes (fig. 4)

Teneinde versteksnedes te kunnen uitvoeren kan de bankschroef van 0° tot 45° worden versteld.

- De beide schroeven (16/17) losdraaien.
- Het spanvlak (7) van de bankschroef (15) op de gewenste hoekmaat draaien.
- Schroeven (16/17) opnieuw aanhalen.
- Tijdens het vastspannen van het werkstuk draait het voorste spanvlak (4) vanzelf naar de vereiste stand en brengt zich in één lijn met het werkstuk teneinde het veilig fixeren van het werkstuk te verzekeren.

### 6.4 Aanslagbout instellen (fig. 5)

Door de aanslagbout (18) kan de neergaande beweging van de schijf worden ingesteld. Dit is noodzakelijk omdat de doorslijpschijf op grond van slijtage van diameter verminderd en bijgevolg het werkstuk niet meer helemaal zou doorsnijden.

- Contraoer (19) losdraaien.
- Aanslagbout (18) al naar behoefte in- of uitdraaien.
- Zaagkop (1) naar beneden bewegen om te controleren of de doorslijpschijf (11) tot op het spanvlak (7) van de bankschroef (15) reikt.
- Contraoer (19) opnieuw aanhalen.

### 6.5 Snijschijf vervangen (fig. 6 / 8)

- **Netstekker uit het stopcontact verwijderen**
- Zaagkop (1) naar bovenste ruststand brengen.
- Bewegelijke snijschijfafdekking (3) omhoogschuiven en vasthaken.

- Vleugelmoer (20) losdraaien en zijdelingse afdekking (21) van de snijschijf naar achteren draaien.
- Asarrêt (9) naar rechts drukken en doorslijpschijf (11) met de andere hand langzaam draaien tot het asarrêt (9) vastklikt.
- Asbout (22) met behulp van de bijgeleverde platte open sleutel (23) met de wijzers van de klok mee uitdraaien.
- Asbout (22), moerplaatje, buitenste flens (24) en versleten doorslijpschijf (11) afnemen.
- De nieuwe doorslijpschijf in omgekeerde volgorde monteren en aanhalen.  
**Let op!** Vóór de montage moeten de flenzen zorgvuldig worden schoongemaakt.
- Draairichtingspijl in acht nemen.
- Gebruik enkel aanbevolen versterkte doorslijpschijven en haal de asbout (22) slechts aan tot de doorslijpschijf (11) veilig wordt vastgehouden en niet kan doordraaien. Als u de asbout (22) te hard aanhaalt, kan de schijf worden beschadigd.
- Zijdelingse afdekking (21) van de snijschijf terug naar voren draaien en vastzetten d.m.v. de vleugelschroef (20).
- Snijschijfafdekking terug loshaken zodat de bewegelijke snijschijfafdekking (3) weer naar voren klappt.

## 7. Bedienung

### 7.1 AAN/UIT-schakelaar (fig. 8)

- Om de zaag in te schakelen dient u de AAN/UIT-schakelaar (10) in te drukken.
- Om de zaag terug af te zetten moet u de schakelaar (10) weer loslaten.

### 7.2 Beveiliging tegen overbelasting

De motor is door een beveiliging tegen overbelasting (14) beschermd tegen overbelasting. Als de nominale stroom wordt overschreden schakelt deze beveiliging het toestel uit. Na een korte afkoelpauze kan het toestel heringeschakeld worden door de overbelastingsschakelaar in te drukken.

### 7.3 Sneden uitvoeren (fig. 9)

- Werkstuk in de bankschroef vast inspannen.
- Machine aanzetten en wachten tot de motor zijn maximumtoerental heeft bereikt.
- Zaagkop (1) aan de handgreep (2) naar beneden duwen tot de snijerschijf lichtjes het werkstuk raakt.
- Snijerschijf (11) gelijkmatig door het te snijden materiaal bewegen.

**Let op!** De snijerschijf mag noch ratelen noch springen omdat daardoor de kwaliteit van de snede achteruitgaat of dit zelfs tot breken van de snijerschijf kan leiden.

- Tijdens het snijden moet de handgreep (2) vast en gelijkmatig naar beneden worden geduwd.
- Het is aan te raden ook aan het einde van de snede de snijersnelheid niet te verminderen, want daardoor voorkomt u een oververhitting van het werkstuk en een verhoogde braamvorming.

**Aanwijzing:** Het aantal sneden per snijerschijf alsook hun kwaliteit kan aanzienlijk variëren afhankelijk van de snelheid waarmee u snijdt. Snelle sneden kunnen een snellere slijtage van de snijerschijf tot gevolg hebben, maar kunnen ook dienen om verkleuringen alsook braamvorming te reduceren.

## 8. Onderhoud

- **Let op!** Trek de stekker uit het stopcontact.
- Machine regelmatig van stof en verontreinigingen ontdoen. Voor het schoonmaken gebruikt u best een doek of borstel.
- Alle beweegbare onderdelen dienen regelmatig bijgesmeerd te worden.

## 9. Bestellen van wisselstukken

Gelieve bij het bestellen van wisselstukken volgende gegevens te vermelden:

- Type van het toestel
- Artikelnummer van het toestel
- Ident-nummer van het toestel
- Wisselstuknummer van het benodigd stuk

Actuele prijzen en info vindt u terug onder [www.isc-gmbh.info](http://www.isc-gmbh.info)



**Usar protección para los oídos.**

La exposición al ruido puede ser perjudicial para el oído.



**Es preciso ponerse una mascarilla de protección.**

Puede generarse polvo dañino para la salud cuando se realicen trabajos en madera o en otros materiales. ¡Está prohibido trabajar con material que contenga asbesto!



**Llevar gafas de protección.**

Durante el trabajo, la expulsión de chispas, astillas, virutas y polvo por el aparato pueden provocar pérdida de vista.

**E****⚠ ¡Atención!**

Al usar aparatos es preciso tener en cuenta una serie de medidas de seguridad para evitar lesiones o daños. Por este motivo, es preciso leer atentamente estas instrucciones de uso. Guardar esta información cuidadosamente para poder consultarla en cualquier momento. En caso de entregar el aparato a terceras personas, será preciso entregarles, asimismo, el manual de instrucciones. No nos hacemos responsables de accidentes o daños provocados por no tener en cuenta este manual y las instrucciones de seguridad.

**Instrucciones de seguridad**

Encontrará las instrucciones de seguridad correspondientes en el prospecto adjunto.

**⚠ ¡AVISO!****Lea todas las instrucciones de seguridad e indicaciones.**

El incumplimiento de dichas instrucciones e indicaciones puede provocar descargas, incendios y/o daños graves.

**Guarde todas las instrucciones de seguridad e indicaciones para posibles consultas posteriores.****Instrucciones de seguridad**

- Aviso: Cuando se utilicen herramientas eléctricas se deben tener en cuenta las precauciones básicas en materia de seguridad para evitar los posibles riesgos de incendio, descarga eléctrica y daños personales, incluyendo las medidas siguientes:
  - Familiarícese con todas las instrucciones, antes de empezar a trabajar y respételas mientras esté trabajando con la sierra.
1. Por su propio bien, lea detenidamente las instrucciones de seguridad, antes de empezar a trabajar con la máquina. Familiarícese con el ámbito de empleo de la máquina y sus limitaciones, así como de los peligros especiales que entraña su uso.
  2. No inutilice ninguno de los dispositivos de protección.
  3. ¡Utilice equipo de protección! Póngase gafas de protección. Unas gafas normales no se consideran gafas de protección. Póngase una mascarilla cuando realice trabajos en los que se produzca gran cantidad de polvo.
  4. ¡No deje ninguna llave puesta en la máquina! Antes de enchufar la máquina, compruebe que llaves y herramientas de ajuste no se hayan olvidado puestas.
  5. Mantenga ordenada su zona de trabajo. El desorden en el lugar de trabajo puede provocar accidentes.
  6. ¡Evite trabajar en condiciones poco adecuadas o peligrosas! No utilice herramientas eléctricas en un ambiente húmedo o mojado y no las exponga a la lluvia. Mantenga limpio el lugar de trabajo. Asegúrese de que dispone de suficiente espacio en la zona de trabajo.
  7. ¡Mantenga el aparato fuera del alcance de los niños! No permita que otras personas, especialmente niños, toquen la herramienta o los cables. Manténgalos alejados de la zona de trabajo.
  8. Utilice los dispositivos de seguridad para niños. Empleando candados, desconectando el interruptor principal o retirando las llaves de arranque.
  9. ¡No sobrecargue la herramienta! Trabaja mejor y de forma más segura si lo hace con la potencia indicada.
  10. Utilice la herramienta adecuada. No use herramientas para fines o trabajos para los que no estén destinadas.
  11. Póngase ropa de trabajo adecuada. No lleve ropa holgada o joyas, ya que éstas podrían engancharse a piezas en movimiento. Se recomienda utilizar zapatos de suela antideslizante. Póngase una redcilla para el pelo si tiene el pelo largo.
  12. ¡Asegure la pieza que desee trabajar! Utilice dispositivos de sujeción o un tornillo de banco para sujetar la pieza. De este modo, la pieza queda sujeta de forma más segura que con la mano.
  13. Lleve a cabo un mantenimiento cuidadoso de la herramienta. Mantenga la herramienta afilada y limpia, para poder trabajar mejor y de forma más segura. Respete las disposiciones de mantenimiento y las instrucciones en cuanto al cambio de piezas en la herramienta. Revise el cable de la herramienta regularmente y, en caso de que constate daños, haga que un especialista reconocido lo sustituya. Revise la alargadera de forma regular y sustitúyala si está dañada. Mantenga las empuñaduras secas, sin aceite y grasa.
  14. Retire el enchufe de la toma: Cuando no utilice la máquina, antes de realizar cualquier labor de mantenimiento y mientras cambia piezas en la misma.
  15. Utilice únicamente los accesorios recomendados

por el fabricante. Utilice los accesorios recomendados en el manual de instrucciones. Observe las instrucciones que se suministran adjuntas a los accesorios. El empleo de accesorios no adecuados puede resultar peligroso.

16. No se sitúe encima de la herramienta bajo ningún pretexto. La máquina podría volcarse, existiendo el peligro de que se produjesen lesiones graves.
17. ¡Compruebe que la sierra no haya sufrido ningún daño! Antes de seguir utilizando la sierra, es preciso comprobar que los dispositivos de seguridad o cualquier pieza que se encuentre ligeramente dañada funcione perfecta y adecuadamente. Compruebe que las piezas móviles funcionen perfectamente, que no se atasquen y que no existan piezas dañadas. Los componentes deberán montarse correctamente y cumplir todos los requisitos para asegurar un funcionamiento correcto del aparato. Los dispositivos de seguridad y las piezas dañadas se deben reparar o sustituir en un taller especializado reconocido, siempre y cuando no se indique otra cosa en el manual de instrucciones. Haga que un taller de servicio técnico sustituya los interruptores dañados. No utilice ninguna herramienta si no funciona el interruptor ON/OFF.
18. Sentido de funcionamiento. Asegúrese de que la flecha de sentido de giro esté orientada en la dirección de la pieza que desee trabajar.
19. No deje nunca la herramienta en funcionamiento sin vigilancia. Desconecte la herramienta, en caso de que se aleje de la misma. Espere hasta que la herramienta se detenga por completo.
20. Conecte la herramienta a la toma de tierra. En caso de que la herramienta disponga de una conexión de puesta a tierra, ésta se debe conectar únicamente a un enchufe previsto a tal efecto.
21. ¡Tenga en cuenta las condiciones ambientales en las que trabaja! No exponga las herramientas a la lluvia. No utilice herramientas eléctricas en un ambiente húmedo o mojado. Procure que la zona de trabajo esté bien iluminada. No utilice herramientas eléctricas cerca de líquidos o gases inflamables.
22. ¡Protéjase contra las descargas eléctricas! Evite el contacto corporal con piezas que dispongan de toma de tierra.
23. Guarde la herramienta en un lugar seguro. Si no está utilizando el aparato, guárdelo en un lugar seco y cerrado, y fuera del alcance de los niños.
24. Conecte los dispositivos de aspiración de polvo. Si la máquina dispone de dispositivos de

aspiración y absorción, asegúrese de que estos están conectados y se utilicen.

25. ¡No utilice el cable para fines distintos a los especificados! No utilice el cable para tirar del enchufe cuando esté conectado. Proteja el cable del calor, del aceite y de superficies cortantes.
26. Evite trabajar en una posición corporal inadecuada. Adopte una posición segura y guarde en todo momento el equilibrio.
27. ¡Evite una puesta en marcha de la máquina no intencionada! Asegúrese de que el interruptor se encuentre desconectado al introducir el enchufe en la toma.
28. Si trabaja al aire libre, utilice sólo alargaderas homologadas a tal efecto y correspondientemente marcadas.
29. Preste siempre la debida atención al trabajo. Esté atento a lo que hace mientras trabaja con la sierra. Actúe siempre de forma razonable. No utilice la herramienta cuando esté cansado.
30. ¡AVISO! El uso de otras herramientas intercambiables y otros accesorios, distintos de los recomendados, puede ponerle en peligro de sufrir lesiones.
31. ¡El aparato sólo debe ser reparado por electricistas especializados! Esta herramienta cumple las disposiciones pertinentes en materia de seguridad. Las reparaciones sólo debe llevarlas a cabo un electricista especializado utilizando piezas de recambio originales; en caso contrario, el usuario de la herramienta podría sufrir accidentes.
32. Guarde las instrucciones de seguridad en lugar seguro.

### Indicaciones de seguridad adicionales para amoladoras

1. ¡AVISO! No utilice su amoladora, en caso de que no haya sido completamente montada, de acuerdo con las instrucciones que se especifican en este manual.
2. En caso de que no esté familiarizado con el manejo de la amoladora, consulte a su superior, instructor u otra persona cualificada.
3. Utilice gafas protectoras, visera protectora para la cara y protección respiratoria, además de un delantal para el cuerpo y zapatos de seguridad, empleando asimismo ropa de trabajo con manga larga y ajustada, y guantes.
4. Emplee únicamente muelas de tronzar reforzadas que hayan sido recomendadas.
5. Vuelva a apretar los tornillos de extremo ondulado y las grapas, antes de comenzar a trabajar.

**E**

6. Asegúrese de que ha soltado el bloqueo de los ejes, antes de comenzar a trabajar.
7. No retire nunca los dispositivos de protección y asegúrese de que funcionen de manera adecuada.
8. Mantenga sus manos fuera del alcance de las muelas de tronzar.
9. Asegure cuidadosamente la pieza que desee trabajar. Asegure la pieza que desee trabajar sobre una superficie lisa y de manera fija, evitando así que se mueva y se bloquee al final del corte.
10. No efectúe nunca un corte a mano alzada.
11. No toque nunca la zona posterior o próxima a las muelas de tronzar.
12. Asegúrese de que la muela se haya detenido por completo, antes de retirar o asegurar de nuevo la pieza que se desea trabajar o reajustar el ángulo de corte.
13. Asegúrese de que la muela de tronzar y las bridas no presenten cuerpos extraños.
14. Cuando esté montando una muela, asegúrese de que los tornillos de extremo ondulado estén bien apretados, sujetando la muela e impidiendo que sobregiren. Por otra parte, si aprieta excesivamente los tornillos, la muela podría resultar dañada o incluso saltar de la brida.
15. Utilice únicamente muelas de tronzado recomendadas, adecuadas para 3800/min. o más y correspondientemente identificadas.
16. Compruebe siempre el estado de la muela de tronzar para evitar posibles fisuras y daños. Sustituya inmediatamente la muela que presente fisuras o se halle dañada.
17. Utilice únicamente bridas de muela indicadas para su máquina.
18. Antes de enchufar el aparato, asegúrese de que la muela de tronzar no esté en contacto con la pieza que desea trabajar.
19. Antes de comenzar a cortar, deje funcionar el motor a velocidad máxima.
20. Una vez que haya puesto la máquina en marcha, vaya bajando la muela de tronzar muy lentamente hasta que entre en contacto con la pieza que se desea trabajar. Realice el corte de manera uniforme. Evite que la muela de tronzar salte o vibre, ya que esto la desgasta antes de tiempo, dando lugar a un corte defectuoso o a la ruptura de la misma.
21. Podrá cortar cualquier pieza mucho mejor, cuanto más reducido sea el ángulo respecto de la muela de tronzar.
22. El número de cortes por muela, así como su calidad pueden variar considerablemente según los tiempos de corte. Los cortes rápidos pueden provocar el desgaste prematuro de la muela, evitando por el contrario la pérdida de color del material, así como la formación de rebarbas. En caso de que vaya a cortar tuberías muy delgadas, debe tener en cuenta lo siguiente: cuando vaya a finalizar el corte, no reduzca la velocidad y arrastre con fuerza la máquina hasta el final. Así se protege el material contra el sobrecalentamiento y la formación de rebarbas.
23. Emplee siempre la cubierta de la muela de tronzar.
24. No utilice nunca la máquina cuando se halle cerca de gases o líquidos inflamables.
25. Para evitar descargas eléctricas, no exponga la herramienta a la lluvia y no la utilice en un ambiente húmedo.
26. Esta herramienta ha sido concebida para cortar metales de hierro. No intente cortar madera, ladrillos, aluminio o magnesio con esta herramienta.
27. Una vez que haya montado una muela nueva de tronzar, no se sitúe en la dirección de corte de la misma. Deje funcionar durante aprox. un minuto la máquina, antes de empezar a tronzar. En caso de que la muela presentara una ruptura o un fallo invisible, se romperá en menos de un minuto.
28. Desconecte la máquina, cuando vaya a realizar trabajos de mantenimiento en la misma o vaya a reajustarla de nuevo.
29. En caso de que constate la falta de una pieza en la máquina, algún daño o defecto en la misma y que alguno de sus componentes eléctricos no funciona a la perfección, desconecte la herramienta y retire el enchufe de la toma de corriente. Sustituya la pieza que falta, que está dañada o es defectuosa, antes de continuar trabajando.
30. En el caso de las muelas de tronzar dotadas de bridas de lados rectos, es necesario observar los valores recomendados respecto al ancho y al diámetro de perforación.

## 1. Descripción del aparato (fig.1/2)

- 1 Cabezal de sierra
- 2 Empuñadura
- 3 Dispositivo móvil de protección para la muela de tronzar
- 4 Superficie de sujeción móvil
- 5 Husillo
- 6 Manivela
- 7 Superficie de sujeción fija
- 8 Dispositivo de transporte
- 9 Dispositivo para el bloqueo de los ejes
- 10 Interruptor ON/OFF
- 11 Muela de tronzar
- 12 Mesa de soporte
- 13 Bloqueo
- 14 Interruptor de sobrecarga
- 15 Tornillo de banco
- 16 Tornillo para madera con cabeza cuadrada
- 17 Tornillo para madera con cabeza cuadrada

## 2. Volumen de entrega

- Tronzadora metálica
- Muela de tronzar para acero
- Llave fija

## 3. Uso adecuado

La tronzadora metálica es adecuada para tronzar metales que se correspondan a las dimensiones de la misma.

Utilice la máquina sólo en los casos que se indican explícitamente como de uso adecuado.

Cualquier otro uso no será adecuado. En caso de uso inadecuado, el fabricante no se hace responsable de daños o lesiones de cualquier tipo; el responsable es el usuario u operario de la máquina. Sólo está permitido utilizar muelas de tronzado adecuadas para este tipo de máquina. Se prohíbe el uso de cualquier tipo de hojas de sierra HSS, HM, CV, etc.

Otra de las condiciones para un uso adecuado es la observancia de las instrucciones de seguridad, así como de las instrucciones de montaje y de servicio contenidas en el manual de instrucciones.

Las personas encargadas de operar y mantener la máquina deben estar familiarizadas con la misma y haber recibido información sobre todos los posibles peligros.

Además, es imprescindible respetar en todo momento las prescripciones vigentes en materia de prevención de accidentes.

Es preciso observar también otros reglamentos generales en el ámbito de la medicina laboral y técnicas de seguridad.

El fabricante no se hace responsable de los cambios realizados en la máquina por parte del operario, ni de los daños que puedan surgir por este motivo.

Existen determinados factores de riesgo que no se pueden descartar por completo, incluso haciendo un uso adecuado de la máquina. El tipo de diseño y montaje de la máquina pueden conllevar los siguientes riesgos :

- Contacto del área de corte descubierta de la muela de tronzar.
- Contacto de la muela de tronzar en marcha (herida por corte)
- Contragolpe de piezas y trozos de piezas.
- Fisuras en la muela de tronzar
- Proyección de muelas de tronzar defectuosas o dañadas.
- Daños en oídos por no utilizar la protección necesaria.

## 4. Características técnicas

Motor de corriente alterna	230 V ~ 50Hz
Potencia P	2550 W
Velocidad en vacío nO:	3800 min. <sup>-1</sup>
Muela de tronzar	Ø 355 x Ø 25,4 x 3,2 mm
Espacio ocupado	480 x 277 mm
Alcance de giro	0 - 45°
Anchura de sujeción	
máx. del tornillo de banco	195 mm
Ancho de sierra a 90°	Ø 70 / 105 x 45 mm
Ancho de sierra a 45°	85 x 45 mm
Peso:	17,5 kg

## Ruido y vibración

Los valores con respecto al ruido y la vibración se determinaron conforme a la norma EN 61029.

Nivel de presión acústica L <sub>pA</sub>	101 dB(A)
Imprecisión K <sub>pA</sub>	3 dB
Nivel de potencia acústica L <sub>WA</sub>	114 dB(A)
Imprecisión K <sub>WA</sub>	3 dB

### Usar protección para los oídos.

La exposición al ruido puede ser perjudicial para el oído.

**E**

Los valores totales de vibración (suma de vectores en las tres direcciones) se determinaron conforme a la norma EN 61029.

**⚠ ¡Atención!**

El valor de las vibraciones cambia dependiendo del ámbito de aplicación de la herramienta eléctrica, por lo que en casos excepcionales puede superar al valor indicado.

**¡Reducir la emisión de ruido y las vibraciones al mínimo!**

- Emplear sólo aparatos en perfecto estado.
- Realizar el mantenimiento del aparato y limpiarlo con regularidad.
- Adaptar el modo de trabajo al aparato.
- No sobrecargar el aparato.
- En caso necesario dejar que se compruebe el aparato.
- Apagar el aparato cuando no se esté utilizando.
- Llevar guantes.

**5. Antes de la puesta en marcha**

Desembale la sierra y compruebe si existen daños eventuales ocasionados durante el transporte.

- Saque la tronadora metálica del embalaje y compruebe que no haya sufrido daños durante el transporte.
- Antes de la puesta en marcha se deben instalar debidamente todas las cubiertas y dispositivos de seguridad.
- La muela de tronzar debe funcionar sin ningún tipo de obstáculos.
- Antes de presionar el interruptor ON/OFF, asegúrese de que la muela de tronzar esté bien montada y de que las piezas móviles se mueven con suavidad.
- Antes de conectar la máquina asegúrese de que los datos de la placa de identificación coincidan con los datos de la red eléctrica.
- Soltar el bloqueo (13)

**6. Montaje**

**¡Atención! ¡Desenchufar el aparato antes de realizar cualquier tarea de mantenimiento, reequipamiento o montaje!**

**6.1 Dispositivo de seguridad para el transporte/Dispositivo de transporte (Fig. 1/2)**

- Presionar hacia abajo el cabezal de la sierra (1) situado en la empuñadura (2) y extraer el bloqueo (13).
  - Desplace lentamente hacia arriba el cabezal de la sierra (1).
- ¡Atención!** El muelle recuperador hace que el cabezal de la sierra (1) se desplace hacia arriba de forma automática. En este caso, no suelte la empuñadura (2) al finalizar el corte, mueva el cabezal (1) lentamente hacia arriba ejerciendo una ligera contrapresión
- La fig. 2 muestra el cabezal de la sierra (1) en la posición superior.
  - De cara a facilitar el transporte del cabezal de la sierra (1), es necesario fijar el bloqueo (13) en la posición inferior.
  - Para facilitar su traslado, la sierra ha sido dotada de una asa (8).

**6.2 Tornillo de banco (Fig. 3)**

Antes de empezar a trabajar, es necesario fijar cada pieza en un tornillo de banco (15).

- Pliegue hacia arriba la mitad superior de la tuerca (a).
  - Tire del husillo (5) hasta que la pieza situada entre las superficies de sujeción (4/7) del tornillo de banco (15) se pueda asegurar.
- Advertencia:** Si la mitad de la tuerca (a) está plegada hacia arriba, no es necesario girar el husillo (5). El husillo (5) se puede extraer o introducir de manera continua.
- Empujar el husillo (5) hacia delante, hasta que la superficie de sujeción (4) entre en contacto con la pieza que se desea trabajar.
  - Plegar de nuevo hacia abajo la parte superior de la tuerca (a), de tal forma que el husillo y las dos partes de la tuerca queden encajadas.
  - Girando la manivela (6), queda sujeta firmemente en el tornillo de banco (15) la pieza que se desea trabajar.

**6.3 Cortes oblicuos (Fig. 4)**

Para practicar cortes oblicuos, es posible ajustar el tornillo de banco de 0° a 45°.

- Afloje ambos tornillos (16/17)
- Gire las mandíbulas de sujeción (7) del tornillo de banco (15) hasta conseguir el ángulo



deseado.

- Vuelva a apretar los tornillos (16/17).
- Al fijar la pieza, la superficie de sujeción anterior (4) se orienta de manera automática alcanzando la posición necesaria para trabajar y alineándose a la pieza que se desea trabajar, garantizando de esta forma una mejor sujeción de la misma.

#### 6.4 Ajuste del tornillo de tope (Fig. 5)

Mediante el tornillo de tope (18), se puede ajustar el movimiento de descenso de la muela.

Esto resulta imprescindible, ya que, debido al desgaste, el diámetro de la muela de tronzar va disminuyendo progresivamente, no pudiendo cortar más en su totalidad la pieza que se desea trabajar.

- Aflojar la tuerca de bloqueo (19).
- Según sea necesario, apretar o aflojar el tornillo de tope.
- Mover hacia abajo el cabezal de la sierra (1) para comprobar si la muela de tronzar (11) llega hasta la superficie de sujeción (7) del tornillo de banco (15).
- Apretar de nuevo la tuerca de bloqueo (19).

#### 6.5 Sustituir la hoja de la sierra (Fig. 6/7/8)

- Retire el enchufe
- Coloque el cabezal de la máquina (1) en la posición de descanso superior.
- Empujar la cubierta móvil de la muela de tronzar (3) hacia arriba hasta que encaje.
- Abra la tuerca de mariposa (20) y gire hacia detrás la cubierta lateral (21) de la muela de tronzar.
- Presione hacia la derecha el dispositivo de bloqueo del árbol (9) y haga girar lentamente la muela de tronzar (11) con la otra mano hasta que dicho dispositivo (9) quede encajado.
- Empleando la llave fija (23), desatornille los tornillos de extremo ondulado (22) en sentido contrario a las agujas del reloj.
- Retire el tornillo de extremo ondulado (22), la arandela, la brida exterior (24) y la muela desgastada.
- Vuelva a ajustar y apretar la nueva muela repitiendo la secuencia de pasos a la inversa.

**Atención:** Antes de llevar a cabo el montaje, es necesario limpiar cuidadosamente las bridas.

- Compruebe la flecha de sentido de giro
- Utilice únicamente muelas de tronzar reforzadas, que hayan sido recomendadas, y asegúrese de que el tornillo de extremo ondulado (22) esté bien apretado, sujetando la muela (11) para impedir que gire.

No obstante, si aprieta excesivamente el tornillo (22), la muela podría resultar dañada.

- A continuación, gire de nuevo hacia delante la cubierta lateral de la muela (21) y fijela mediante la tuerca de mariposa (20).
- Volver a desencajar la cubierta para la muela de tronzar (3) para que la cubierta móvil se pliegue de nuevo hacia delante.

## 7. Manejo

### 7.1 Interruptor ON/OFF (Fig. 8)

- Para conectar la sierra debe pulsarse el interruptor ON/OFF (10)
- Para desconectarla, deje de presionar el interruptor (10).

### 7.2 Protección contra sobrecarga

El motor está protegido contra sobrecarga con un interruptor de sobrecarga (14). Cuando se sobrepasa la corriente nominal, el interruptor de sobrecarga desconecta el aparato. Tras una breve pausa para que se enfríe el aparato, éste puede volver a encenderse pulsando el interruptor de sobrecarga.

### 7.3 Cómo efectuar el corte (Fig. 9)

- Sujetar fuertemente en el tornillo de banco la pieza que se desea trabajar.
  - Conectar la máquina y esperar a que el motor alcance la máxima velocidad.
  - Presionar hacia abajo la empuñadura (2) del cabezal de la sierra (1) hasta que entre ligeramente en contacto con la pieza que se desea trabajar.
  - Mover de manera uniforme la muela de tronzar (11), atravesando el material por la zona en la que se desee efectuar el corte.
- Atención:** Es preciso evitar que la muela vibre o salte, ya que esto empeora la calidad del corte e, incluso, puede provocar la ruptura de la muela.
- Durante el corte, debe presionar hacia abajo la empuñadura (2) con firmeza y uniformidad.
  - La velocidad de corte no debe reducirse, ni siquiera al finalizar el proceso de corte, pues de esta manera se evita el sobrecalentamiento de la pieza y la formación masiva de rebarbas.
- Advertencia:** El número de cortes por muela, así como su calidad pueden variar considerablemente según los tiempos de corte. Los cortes rápidos pueden provocar el desgaste prematuro de la muela, evitando por el contrario la pérdida de color del material, así como la formación de rebarbas.

# E

## 8. Mantenimiento

- ¡Atención! Desenchufe el cable de la red.
- Elimine de forma regular el polvo y las impurezas de la máquina. Se recomienda limpiar la máquina con un cepillo blando o con un paño.
- No utilice ningún producto corrosivo para limpiar las piezas de plástico.

## 9. Pedido de piezas de recambio

Al solicitar recambios se indicarán los datos siguientes:

- Tipo de aparato
- No. de artículo del aparato
- No. de identidad del aparato
- No. del recambio de la pieza necesitada.

Encontrará los precios y la información actual en [www.isc-gmbh.info](http://www.isc-gmbh.info)



**Use uma protecção auditiva.**  
O ruído pode provocar perda auditiva.



**Use uma máscara de protecção contra o pó.**  
Durante os trabalhos em madeira e outros materiais pode formar-se pó prejudicial à saúde. Os materiais que contenham amianto não podem ser trabalhados!



**Use óculos de protecção.**  
As faíscas produzidas durante o trabalho ou as aparas, os estilhaços e a poeira que saem do aparelho, podem provocar cegueira.

**P****⚠ Atenção!**

Ao utilizar ferramentas, devem ser respeitadas algumas medidas de segurança para prevenir ferimentos e danos. Por conseguinte, leia atentamente este manual de instruções. Guarde-o num local seguro, para que o possa consultar a qualquer momento. Caso ceda o aparelho a outras pessoas, entregue também este manual de instruções.

Não nos responsabilizamos pelos acidentes ou danos causados pela não observância deste manual e das instruções de segurança.

**Instruções de segurança**

As instruções de segurança correspondentes encontram-se na brochura fornecida.

**⚠ AVISO!****Leia todas as instruções de segurança e indicações.**

O incumprimento das instruções de segurança e indicações pode provocar choques eléctricos, incêndios e/ou ferimentos graves.

**Guarde todas as instruções de segurança e indicações para mais tarde consultar.****Instruções de segurança**

- Aviso: Durante a utilização de ferramentas eléctricas devem ser respeitadas as seguintes medidas de segurança para a prevenção de choques eléctricos, ferimentos e incêndios.
  - Respeite todas estas instruções, antes e durante a utilização da serra.
1. Para sua própria segurança leia as instruções de segurança antes de colocar a ferramenta em funcionamento. Conheça a área de aplicação e os limites, assim como os perigos especiais relacionados.
  2. Não retire os dispositivos de protecção.
  3. Utilize equipamento de protecção. Use óculos de protecção. Óculos vulgares não são óculos de protecção. Use uma máscara respiratória durante os trabalhos que façam pó.
  4. Não se esqueça da chave de ferramentas encaixada. Antes de ligar o aparelho, verifique sempre se chaves ou ferramentas de ajuste não ficaram esquecidas no aparelho.
  5. Mantenha a área de trabalho arrumada. Uma área de trabalho desarrumada aumenta o perigo de acidentes.
  6. Evite as influências perigosas do meio circundante. Não use as ferramentas em ambientes húmidos ou molhados, nem as exponha à chuva. Mantenha a área de trabalho limpa. Deixe espaço livre suficiente na área de trabalho.
  7. Mantenha as crianças afastadas. Não deixe outras pessoas ou crianças tocar na ferramenta ou nos cabos de alimentação. Mantenha-as afastadas da área de trabalho.
  8. Proteja a ferramenta das crianças. Com cadeados, interruptor principal ou retirando a chave de arranque.
  9. Não sobrecarregue a ferramenta. As ferramentas trabalham melhor e com mais segurança dentro dos limites de potência indicados.
  10. Use a ferramenta correcta. Não use as ferramentas para fins a que não se destinam.
  11. Use vestuário de trabalho adequado. Não use roupas largas ou jóias, pois podem ser apanhadas por peças em movimento. Recomenda-se o uso de calçado antiderrapante. Se tiver cabelos compridos, use uma rede para apanhar o cabelo.
  12. Fixe a peça a trabalhar. Use dispositivos de fixação ou um torno para imobilizar a peça a trabalhar. Deste modo, a peça estará mais segura do que na sua mão.
  13. Trate da conservação das ferramentas com cuidado. Mantenha-as afiadas e limpas, a fim de garantir um trabalho de qualidade e em segurança. Cumpra as normas de manutenção e as instruções para substituir a lâmina. Verifique regularmente a ficha e o cabo eléctrico e, em caso de danos, mande-os substituir por um electricista habilitado. Verifique regularmente os cabos de extensão e substitua-os se estiverem danificados. Mantenha os punhos secos e limpos de óleo e gordura.
  14. Retire a ficha eléctrica da tomada, sempre que não utilizar o aparelho, antes de operações de manutenção e durante a mudança de ferramentas.
  15. Utilize apenas acessórios recomendados. Veja os acessórios recomendados no manual de instruções. Respeite as instruções relativas aos acessórios. A utilização de acessórios impróprios pode ser perigosa.
  16. Não se coloque por cima da ferramenta, uma vez que ela se pode virar.
  17. Verifique se o aparelho não apresenta danos. Antes de voltar a usar uma ferramenta, verifique cuidadosamente se os dispositivos de protecção ou peças com danos menores funcionam de modo correcto e adequado. Verifique se o funcionamento das peças móveis está em

ordem, se não estão perras ou se há peças danificadas. Todas as peças têm de estar montadas correctamente e as indispensáveis condições de funcionamento do aparelho têm de estar asseguradas. Os dispositivos e as peças de protecção danificados devem ser reparados ou substituídos numa oficina de assistência técnica, desde que as instruções de utilização não mencionem nada em contrário. Os interruptores danificados devem ser substituídos numa oficina onde seja prestada assistência técnica a clientes. Não use ferramentas em que não seja possível ligar e desligar o interruptor.

18. Sentido do trabalho. Assegure-se de que a seta indicadora do sentido da rotação aponta para o sentido do material.
19. Não deixa as ferramentas em funcionamento sem vigilância. Desligue sempre o aparelho quando se afasta da máquina. Espere até que a máquina pare completamente.
20. Ligue a ferramenta à terra. Se a ferramenta possui uma ligação do condutor de protecção, esta só pode ser ligada a uma tomada destinada para esse fim.
21. Tenha em atenção as influências do meio circundante. Não exponha as ferramentas à chuva. Não use as ferramentas em ambientes húmidos ou molhados. Assegure uma boa iluminação. Não use as ferramentas na proximidade de líquidos ou gases inflamáveis.
22. Proteja-se contra choques eléctricos. Evite o contacto físico com peças ligadas à terra.
23. Guarde as ferramentas de forma segura. As ferramentas que não estão a ser usadas devem ser guardadas num local seco e fechado, fora do alcance das crianças.
24. Ligue o dispositivo de extracção de poeiras à máquina. Se existirem ligações para o dispositivo de extracção de poeiras e de recolha, certifique-se de que estas estão ligadas e são utilizadas.
25. Não use o cabo para fins a que não se destina. Não use o cabo para retirar a ficha eléctrica da tomada. Proteja os cabos do calor, óleo e arestas vivas.
26. Evite posições incómodas. Certifique-se de que está numa posição segura e mantenha sempre o equilíbrio.
27. Evite arranques inadvertidos. Antes de ligar o aparelho à corrente eléctrica, certifique-se de que o interruptor está desligado.
28. Ao ar livre use unicamente extensões eléctricas adequadas para esse meio e devidamente identificadas para o efeito.
29. Esteja sempre atento. Observe sempre com atenção o trabalho que está a realizar. Proceda

de modo sensato. Não use a ferramenta se estiver desconcentrado.

30. **AVISO!** O uso de ferramentas de trabalho ou de acessórios de outras marcas poderá constituir perigo de ferimento.
31. Deixe a ferramenta ser reparada apenas por electricistas. Esta ferramenta eléctrica corresponde às disposições de segurança aplicáveis. As reparações só devem ser realizadas por um electricista, nas quais são utilizadas peças sobresselentes originais. Caso contrário, o utilizador poderá sofrer acidentes.
32. Guarde as instruções de segurança.

### Regras de segurança adicionais para rebarbadoras de corte

1. **AVISO!** Não utilize a rebarbadora de corte se ela não estiver completamente montada e de acordo com o manual.
2. Se não estiver familiarizado com o manuseamento da rebarbadora de corte, aconselhe-se junto do seu chefe, professor ou outro pessoal qualificado.
3. Use óculos de protecção, protecção do rosto, protecção respiratória, bata, calçado de segurança, mangas compridas apertadas e luvas.
4. Utilize apenas discos de corte recomendados e reforçados.
5. Antes de começar a trabalhar aperte o parafuso do eixo e todos os grampos.
6. Antes de iniciar o trabalho assegure-se de que o bloqueio do veio está solto.
7. Deixe os dispositivos de protecção no seu lugar e verifique se funcionam sem problemas.
8. Mantenha as mãos fora do alcance do disco de corte.
9. Fixe bem a peça a trabalhar. O material tem de ser bem apertado a direito para evitar possíveis movimentos e não emperrar no fim do corte.
10. Nunca efectue cortes com as mãos desprotegidas.
11. Nunca introduza as mãos atrás ou ao lado do disco de corte.
12. Antes de retirar a peça, colocar outra ou ajustar o ângulo, certifique-se que o disco de corte parou completamente.
13. Assegure-se de que o disco de corte e o flange não apresentam corpos estranhos
14. Ao montar um disco, o parafuso do eixo tem de ficar apertado de maneira a segurá-lo e a não o deixar patinar. No caso de apertar demasiado o parafuso do eixo, o disco pode ser danificado ou saltar do flange do disco.

**P**

15. Utilize somente discos de corte recomendados adequados para 3800/min ou mais e assinalados como tal.
16. Verifique sempre se o disco de corte tem fissuras ou outros danos. Substitua imediatamente um disco de corte com fissura ou danificado.
17. Utilize apenas os discos de corte indicados para a máquina.
18. Antes de ligar o aparelho, certifique-se de que o disco de corte não toca na peça.
19. Antes de começar a cortar, deixe o motor atingir uma rotação elevada.
20. Depois de ligar a máquina deve baixar lentamente o disco de corte até este tocar na peça. A seguir efectue o corte de maneira uniforme. Evite que o disco de corte salte ou encrave provocando um desgaste antecipado, um mau corte ou uma quebra do disco.
21. A melhor maneira de cortar as peças é manter menor ângulo possível destas em relação ao disco de corte.
22. A quantidade dos cortes por disco assim como a qualidade destes pode variar bastante em função dos tempos de corte. Cortes rápidos podem levar ao desgaste mais rápido do disco, no entanto evitam as cores de recozimento no material ou a formação de limalhas. Deve ter especial atenção a isso no caso dos tubos finos. Quando chegar ao fim do corte não corte mais devagar mas sim continue com força até ao fim. Deste modo protege o material de sobreaquecimento e de formação de limalhas.
23. Utilize sempre a cobertura do disco de corte.
24. Nunca opere a máquina na área de gases ou líquidos facilmente inflamáveis.
25. Para evitar um choque eléctrico, não exponha o aparelho a um ambiente húmido ou à chuva.
26. Esta ferramenta foi desenvolvida apenas para cortar metais ferrosos. Não tente cortar madeira, pedras de cantaria, alumínio ou magnésio com esta máquina.
27. Depois de montado um disco de corte novo, não se coloque no sentido de corte do disco. Deixe a máquina funcionar durante um minuto antes de começar a cortar. Se o disco tiver uma quebra não visível ou um defeito, quebra-se em menos de um minuto.
28. Desligue a ferramenta da corrente antes de efectuar trabalhos de manutenção ou de regulação.
29. Se uma parte da máquina faltar, estiver danificada, não estiver em ordem ou um dos componentes eléctricos não funcionar bem, desligue o aparelho e retire a ficha da tomada. Antes de continuar a trabalhar, substitua a parte em falta, danificada ou com defeito.

30. No caso de discos de corte equipados com flanges rectas dos dois lados, deve respeitar os valores recomendados da espessura e do diâmetro de furo.

**1. Descrição do aparelho (Fig. 1/2)**

- 1 Cabeça da serra
- 2 Punho
- 3 Protecção móvel dos discos de corte
- 4 Superfície de aperto móvel
- 5 Fuso
- 6 Manivela
- 7 Superfície de aperto fixa
- 8 Pega
- 9 Bloqueio do veio
- 10 Interruptor para ligar/desligar
- 11 Disco de corte
- 12 Mesa de suporte
- 13 Bloqueio
- 14 Disjuntor
- 15 Torno
- 16 Parafuso de reigada quadrada
- 17 Parafuso de reigada quadrada

**2. Material a fornecer**

- Máquina de corte de metal
- Disco de corte para aço
- Chave de forqueta

**3. Utilização adequada**

A máquina de corte de metal serve para cortar metais de acordo com o tamanho da máquina.

A máquina só pode ser utilizada para os fins a que se destina.

Qualquer outro tipo de utilização não é adequado.

Danos ou ferimentos de qualquer tipo daí resultantes são da responsabilidade do utilizador/operador e não do fabricante.

Só podem ser utilizados os discos de corte próprios para a máquina. É proibida a utilização de folhas de serra HSS, HM, CV, etc. ou de qualquer outro tipo.

De uma utilização adequada também fazem parte o respeito pelas instruções de segurança, assim como pelas instruções de montagem e pelas indicações de funcionamento no manual de instruções.

As pessoas responsáveis pela operação e manutenção da máquina têm de estar familiarizadas com a mesma e ter conhecimento dos possíveis perigos.

Além disso deve respeitar estritamente as normas para prevenção de acidentes actualmente em vigor. Deve respeitar também as outras regras gerais no domínio da medicina e segurança no trabalho.

O fabricante não se responsabiliza por alterações efectuadas na máquina nem por danos daí resultantes.

Apesar de uma utilização adequada não são de excluir por completo factores de risco residual. Devido à construção ou à montagem da máquina podem ocorrer os seguintes riscos:

- Tocar o disco de corte na zona de corte não resguardada.
- Agarrar o disco quando ele se encontra em rotação (risco de ferimentos).
- Rechaço de peças ou partes de peças.
- Quebras dos discos.
- Projecção de discos de corte danificados ou com defeito.
- Lesões auditivas no caso da não utilização de protecção auditiva adequada.

#### 4. Dados técnicos

Motor de corrente alternada	230 V ~ 50Hz
Potência P	2550 W
Rotações em vazio n0	3800 r.p.m.
Disco de corte	Ø 355 x Ø 25,4 x 3,2 mm
Base de apoio	480 x 277 mm
Ângulo de rotação	0 - 45°
Largura máx. de fixação do torno	195 mm
Largura da serra até 90°	Ø 70 / 105 x 45 mm
Largura da serra até 45°	85 x 45 mm
Peso	17,5 kg

#### Ruído e vibração

Os valores de ruído e de vibração foram apurados de acordo com a EN 61029.

Nível de pressão acústica $L_{pA}$	101 dB(A)
Incerteza $K_{pA}$	3 dB
Nível de potência acústica $L_{WA}$	114 dB(A)
Incerteza $K_{WA}$	3 dB

#### ⚠ Atenção!

O valor de vibração varia consoante o campo de aplicação da ferramenta eléctrica e pode, em casos excepcionais, exceder o valor indicado.

#### Reduza a produção de ruído e de vibração para o mínimo!

- Utilize apenas aparelhos em bom estado.
- Limpe e faça a manutenção do aparelho regularmente.
- Adapte o seu modo de trabalho ao aparelho.
- Não sobrecarregue o aparelho.
- Se necessário, submeta o aparelho a uma verificação.
- Desligue o aparelho, quando este não estiver a ser utilizado.
- Use luvas.

#### 5. Antes da colocação em funcionamento

- Retire a máquina de corte de metal da embalagem e verifique-a quanto a eventuais danos de transporte.
- A máquina tem de ser colocada de um modo seguro, ou seja numa bancada de trabalho, ou bem fixa ao chassis.
- Antes da colocação em funcionamento têm de estar montadas de maneira adequada as coberturas e os dispositivos de segurança.
- O disco de corte tem de ter uma marcha desimpedida.
- Antes de utilizar o interruptor para ligar/desligar certifique-se de que o disco de corte está bem montado e de que as peças móveis apresentam uma marcha desimpedida.
- Antes de ligar a máquina, certifique-se de que os valores constantes da placa de características correspondem aos valores de rede.
- Soltar o bloqueio (13).

## 6. Montagem

**Atenção! Retire a ficha de alimentação da tomada antes de efectuar quaisquer trabalhos de manutenção, reajustamento e montagem.**

### 6.1 Dispositivo de segurança de transporte / Pega (fig. 1/2)

- Pressionar a cabeça da serra para baixo (1) pela pega (2) e puxar para fora o bloqueio (13).
- Mova lentamente a cabeça da serra (1) para cima.  
Atenção! A mola de retorno empurra automaticamente a cabeça da serra (1) para cima, portanto não solte o punho (2) após o fim do corte, mas desloque a cabeça da serra (1) lentamente para cima sob uma leve contrapressão.
- A fig. 2 mostra a cabeça da serra (1) na posição superior.
- Para fins de transporte a cabeça da serra (1) deve ser fixada de novo com o bloqueio (13) na posição inferior.
- A serra está equipada com uma pega (8) para um transporte fácil.

### 6.2 Torno (Fig. 3)

Cada peça tem de ser fixada no torno (15) antes de ser trabalhada.

- Abra a metade superior da porca (a) para cima.
- Puxe o fuso (5) para fora até que o material possa ser fixado entre a superfície de aperto (4/7) e o torno (15).  
**Nota:** Não é necessário girar o fuso (5) com metade da porca (a) aberta para cima. O fuso (5) pode ser tirado e introduzido de forma progressiva.
- Desloque o fuso (5) para a frente até que a superfície de aperto (4) toque no material.
- Feche a metade superior da porca (a) para baixo, de maneira a que o fuso (5) e as duas partes da porca encaixem uma na outra.
- Girando a manivela (6) o material é bem fixado no torno (15).

### 6.3 Cortes em meia esquadria (fig. 4)

É possível ajustar o torno 0° - 45° para se poder efectuar cortes em meia esquadria.

- Desaperte os dois parafusos (16/17).
- Gire a superfície de aperto (7) do torno (15) para a medida desejada do ângulo.
- Volte a apertar os parafusos (16/17)..
- Ao fixar o material, a parte da frente da superfície de aperto (4) oscila automaticamente para a posição necessária e fica em linha com o material para garantir uma fixação segura do material.

### 6.4 Ajustar o parafuso de encosto (Fig. 5)

O movimento descendente do disco pode ser ajustado através do parafuso de encosto (18). É necessário fazer isto, uma vez que o disco de corte, devido ao desgaste no diâmetro, diminui deixando, assim, de cortar por completo o material.

- Desaperte a contraporca (19).
- Atarraxe ou desatarraxe, conforme necessite, o parafuso de encosto (18).
- Movimente a cabeça da serra (1) para baixo para controlar se o disco de corte (11) chega até à superfície de aperto (7) do torno (15).
- Volte a apertar a contraporca (19).

### 6.5 Substituir a folha da serra (fig. 6/7/8)

- Puxe a ficha
- Coloque a cabeça da serra (1) na posição de descanso inferior.
- Empurre a cobertura do disco do corte (3) para cima até que ela fique engatada.
- Desaperte a porca de orelhas (20) e gire a cobertura lateral do disco de corte (21) para trás.
- Pressione o bloqueio do veio (9) para a direita e, com a outra mão, gire lentamente o disco de corte (11) para a direita até que o bloqueio do veio fique engatado (9).
- Desaparafuse o parafuso do eixo (22) rodando a chave de bocas (23) juntamente fornecida para a esquerda.
- Retire o parafuso do eixo (22), a anilha, o flange exterior (24) e o disco de corte gasto (11).
- Coloque o disco de corte novo na sequência inversa e aperte-o bem.  
**Atenção:** O flange tem de ser bem limpo antes da montagem.
- Respeite a seta indicadora do sentido da rotação
- Utilize apenas discos de corte recomendados e reforçados e aperte o parafuso do eixo (22) de maneira a segurar o disco de corte (11) e a não o deixar patinar.  
Se apertar demasiado o parafuso do eixo (22), o disco pode ser danificado.
- Vire novamente a cobertura do disco de corte (21) para a frente e fixe-a com o parafuso de orelhas (20).
- Torne a desencatar a protecção móvel do disco de corte (3) para que esta possa ser novamente rebatida para a frente.



## 7. Operação

### 7.1 Interruptor para ligar/desligar (fig. 8)

- Para ligar a serra prima o interruptor para ligar/desligar (10).
- Para desligar a serra, tem de largar novamente o interruptor (10).

### 7.2 Protecção contra sobrecarga

O motor está protegido contra sobrecarga mediante uma protecção contra sobrecarga (14). Se a corrente nominal for excedida, a protecção contra sobrecarga desliga o aparelho. Após uma breve pausa de arrefecimento, o aparelho pode voltar a ser ligado, accionando o disjuntor.

### 7.3 Efectuar cortes (fig. 9)

- Fixe bem o material no torno.
- Ligue a máquina e espere até que o motor atinja a rotação máxima.
- Pressione a cabeça da serra (1) no punho (2) para baixo, até que o disco de corte toque levemente o material.
- Desloque o disco de corte (11) uniformemente pelo material a cortar.

**Atenção:** O disco de corte não pode encravar ou saltar, pois piora a qualidade de corte ou pode até levar à quebra do disco.

- Ao cortar, o punho (2) tem de ser bem e uniformemente pressionado para baixo.
- Não deve diminuir a velocidade de corte no fim do processo de corte, pois desta maneira evita um sobreaquecimento da peça a trabalhar e o aumento da formação de limalhas.

**Nota:** A quantidade dos cortes por disco assim como a qualidade destes pode variar bastante em função dos tempos de corte.

Cortes rápidos podem levar ao desgaste mais rápido do disco, no entanto diminuem as cores de recozimento no material ou a formação de limalhas.

## 8. Manutenção

- **Atenção!** Puxe a ficha.
- Retire regularmente poeiras e sujidade da máquina. A limpeza deve ser efectuada com uma escova fina ou um pano.
- Não utilize abrasivos para a limpeza do plástico.

## 9. Encomenda de peças sobressalentes

Ao encomendar peças sobressalentes, devem-se fazer as seguintes indicações:

- Tipo da máquina
- Número de artigo da máquina
- Número de identificação da máquina
- Número da peça sobressalente necessária

Pode encontrar os preços e informações actuais em [www.isc-gmbh.info](http://www.isc-gmbh.info)

**SLO**



**Uporabljajte zaščito sluha.**

Vpliv hrupa lahko povzroči izgubo sluha.



**Uporabljajte masko za zaščito pred prahom.**

Pri obdelovanju lesa in ostalih materialov lahko nastaja zdravju škodljiv prah. Material, ki vsebuje azbest, se ne sme obdelovati!



**Uporabljajte zaščitna očala.**

Med delom nastajajoče iskre ali drobci, ostružki in prah, ki izstopajo iz naprave, lahko povzročijo izgubo vida.

**⚠ Pozor!**

Pri uporabi naprav je potrebno upoštevati preventivne varnostne ukrepe, da bi tako preprečili poškodbe in škodo na napravi. Zato ta navodila skrbno preberite. Ta varnostna navodila shranite dobro, da Vam bodo informacije vsak čas na razpolago. V primeru, da bi to napravo predali drugim osebam, Vas prosimo, da ta navodila za uporabo izročite skupaj z napravo. Mi ne prevzemamo nobene odgovornosti za nesreče ali škodo, ki bi nastala zaradi neupoštevanja teh navodil in varnostnih navodil.

**Varnostni napotki**

Odgovarjajoče varnostne napotke lahko preberete v priloženi knjižici.

**⚠ OPOZORILO!****Preberite varnostne napotke in navodila.**

Neupoštevanje varnostnih napotkov in navodil ima lahko za posledico električni udar, požar in/ali hude poškodbe.

**Shranite vse varnostne napotke in navodila za kasnejšo uporabo.**

**Varnostni napotki**

- Opozorilo: Ko se uporablja električno orodje, je treba upoštevati osnovne varnostno-zaščitne ukrepe, da bi izključili možnost tveganja požara, električnega udara in poškodb ljudi.
  - Upoštevajte vse te napotke pred in med delom s strojem.
1. Zaradi Vaše lastne varnosti preberite le-te varnostne napotke preden začnete delati z strojem. Seznanite se z območjem uporabe in mejami uporabe ter z posebnimi nevarnostmi, ki so povezane z uporabo te žage za rezanje kovin.
  2. Ne odstranjujte varnostno-zaščitne opreme na rezalnem stroju.
  3. Uporabljajte varnostno-zaščitno opremo. Uporabljajte zaščitna očala. Običajna očala niso zaščitna očala. Če pri rezanju nastaja prah, potem uporabljajte protiprašno zaščitno masko za dihanje.
  4. Na žagi ne puščajte nobenega orodja in ključev. Pred vklopom preverite, če ste odstranili vse ključe in orodje za nastavljanje.
  5. Vzdržujte red in čistočo na Vašem delovnem mestu. Nered na delovnem mestu ima lahko za posledico nezgode.
  6. Preprečujte nastajanje nevarnih vplivov okolice. Orodja ne uporabljajte v vlažnem ali mokrem okolju in ga ne izpostavljajte dežju. Vzdržujte čistočo na delovnem mestu. Poskrbite za zadostno prostega prostora na delovnem območju.
  7. Držite otroke proč od stroja. Ne pustite, da bi se druge osebe in otroci dotikali orodja ali kabelskih delov. Otroci naj se ne zadržujejo v delovnem območju stroja.
  8. Zavarijte Vaš stroj pred otroci. To lahko najbolje storite z obesnimi ključavnicami, z glavnimi stikali ali tako, da odstranite ključ za zagon stroja.
  9. Ne preobremenjujte Vašega stroja. Bolje in varneje boste delali znotraj meja navedene moči stroja.
  10. Uporabljajte pravilno orodje. Orodja ne uporabljajte za namene, za katerega ni bilo izdelano.
  11. Nosite odgovarjajočo delovno obleko. Pri delu ne nosite ohlapne obleke ali nakita, ker bi jih orodje lahko zgrabilo. Priporočljiva je uporaba obuvala, ki je varno pred zdrsom. Če imate dolge lase, potem pri delu uporabljajte zaščitno mrežico za lase.
  12. Zavarujte obdelovanec. Uporabljajte vpenjalne naprave ali primež, da bi lahko čvrsto pritrdili obdelovanec. Obdelovanec bo tako varneje pričvrščeni kot pa, če bi ga držali samo z roko.
  13. Vaše orodje skrbno negujte. Orodje vzdržujte v ostrem in čistem stanju, da bi lahko delali lažje in varneje. Upoštevajte predpise za izvajanje vzdrževalnih del in napotke za zamenjavo delov orodja. Redno kontrolirajte stanje kabla orodja in v primeru poškodbe kabla naj ga popravi priznani strokovnjak. Redno kontrolirajte kabelski podaljšek in ga zamenjajte v primeru poškodovanja. Vzdržujte ročaje v suhem stanju in brez prisotnosti olja in masti.
  14. Potegnite električni vtičnik iz električne omrežne vtičnice, ko orodja ne uporabljate, ko ga vzdržujete ali ko izvajate zamenjavo delov orodja.
  15. Uporabljajte samo priporočani pribor. V navodilih za uporabo preberite navedbe o priporočanem priboru. Postopajte po navodilih, ki so priložena priboru. Uporaba neprimernega pribora lahko predstavlja nevarnost.
  16. Ne stopajte na orodje. Obstaja nevarnost, da se lahko orodje prevrne.
  17. Preverite eventualne poškodbe na orodju. Pred nadaljnjo uporabo orodja je treba skrbno pregledati zaščitno-varnostno opremo orodja ali

**SLO**

poškodovane dele glede njihovega brezhibnega in namenskega delovanja. Preverite, če premični deli stroja brezhibno delujejo in se ne zatikajo in, če so le-ti deli slučajno poškodovani. Vsi sestavni deli rezalnega stroja morajo biti brezhibno montirani in izpolnjeni morajo biti vsi pogoji za brezhibno obratovanje orodja. Poškodovano zaščitno-varnostno opremo stroja in dele mora strokovno popraviti priznana pooblaščenca delavnica ali takšne dele zamenjati, če v navodilih za uporabo ni drugače navedeno. Poškodovana stikala naj Vam zamenjate v servisni delavnici. Ne uporabljajte orodja, na katerem ni možno vklapljeti ali izklapljeti stikal.

18. **Smer delovanja.** Prepričajte se, če puščica, ki ponazarja smer vrtenja, kaže v smeri obdelovanca.
19. Ne puščajte delujočega orodja brez nadzora. Če se morate oddaljiti od Vašega stroja, le-tega izklopite. Počakajte dokler se stroj popolnoma ne ustavi.
20. Ozemljite Vaše orodje. Če je orodje opremljeno s priključkom na zaščitni vod, potem ga smete vklapljeti samo v za to predvidene električne vtičnice.
21. Upoštevajte vplive okolice. Ne izpostavljajte orodja dežju. Orodja ne uporabljajte v vlažnem ali mokrem okolju. Poskrbite za dobro osvetlitev delovnega prostora. Orodja ne uporabljajte v bližini vnetljivih tekočin ali plinov.
22. Zavarujte se pred električnim udarom. Izogibajte se telesnemu stiku z ozemljitvenimi deli.
23. Varno shranjujte Vaše orodje. Neuporabljane naprave morate shranjevati v suhem zaprtem prostoru in izven dosega otrok.
24. Priključite napravo za sesanje prahu. Če obstajajo priključki za sesanje prahu in oprema za zbiranje prahu, se prepričajte, če je le-ta priključena in uporabljana.
25. Kabla ne uporabljajte za namene, za katere ni izdelani. Ne uporabljajte kabla za vlečenje električnega vtikača iz električne omrežne vtičnice. Električni kabel zaščitite pred vročino, oljem in ostrimi robovi.
26. Izogibajte se nenormalni drži in položaju telesa. Poskrbite za varni položaj in ob vsakem času pazite na ravnotežje telesa.
27. Izogibajte se nenameravanemu zagonu stroja. Prepričajte se, če je stikalo pri vklapljanju električnega vtikača v omrežno električno vtičnico izključeno.
28. Uporabljajte na prostem samo v ta namen dovoljene in odgovarjajoče označene kableske podaljške.
29. Bodite pozorni. Pazite na to, kaj počnete. Dela

se lotite na pameten način. Ne uporabljajte orodja, če niste zbrani.

30. **OPOZORILO!** Uporaba drugega orodja in drugega pribora kot je to priporočano v navodilih za uporabo, lahko predstavlja za vas nevarnost nastanka poškodb.
31. Pustite, da električno strokovno osebje popravi Vaše orodje. To orodje je izdelano v skladu z veljavnimi varnostnimi predpisi. Popravila lahko izvaja samo pooblaščenca električno strokovno usposobljeno osebje in uporabljati se sme samo originalne nadomestne dele. V nasprotnem lahko uporabnik orodja utrpi poškodbe.
32. Dobro shranjujte te varnostne napotke.

### **Dodatna varnostna pravila za rezalne brusilne stroje**

1. **OPOZORILO!** Ne uporabljajte Vašega rezalnega stroja, če ni v celoti sestavljeni in ni odgovarjajoče montirani v skladu z navodili.
2. Če niste odgovarjajoče seznanjeni z rokovaljem z rezalnim strojem, si pridobite nasvet Vaših predpostavljenih, učiteljev ali drugega strokovno kvalificiranega osebja.
3. Uporabljajte pri delu varnostno-zaščitna očala, zaščito za obraz, zaščito za dihanje, predpasnik za zaščito telesa, varnostno-zaščitno obuvanje, dolge ozko prilegajoče rokave in zaščitne rokavice.
4. Uporabljajte samo priporočane, ojačane rezalne plošče.
5. Dobro zategnite vse vijake na gredi in vse objemke preden začnete z delom.
6. Prepričajte se, če je aretiranje gredi sproženo preden začnete z delom.
7. Pustite zaščitno opremo praviloma na njenem mestu in se prepričajte, če zaščitna oprema brezhibno funkcioniira.
8. Držite roke proč od rezalne glave.
9. Dobro zavarujte obdelovanec. Le-ta mora biti vpeti v ravnem in čvrstem položaju, da bi preprečili možno premikanje obdelovanca in zarobljenje na koncu reza.
10. Nikoli ne režite prostoročno.
11. Nikoli ne posegajte izza ali poleg rezalne plošče.
12. Prepričajte se, če se je rezalna plošča popolnoma umirila preden odstranite obdelovanec, vstavite novi obdelovanec ali prestavite kot rezanja.
13. Prepričajte se, da sta rezalna plošča in flanža prosti tujkov.
14. Če montirate rezalno ploščo, pazite na to, da boste vijak gredi zategnili samo toliko, da bo plošča nameščena in se ne bo vrtela na mestu.

- Če bi vijak gredi zategnili premočno, se lahko poškoduje rezalna plošča ali pa odskoči flanža plošče.
15. Uporabljajte samo priporočane rezalne plošče, ki so primerne za hitrosti 3800/min ali več in so temu primerno odgovarjajoče označene.
  16. Zmeraj preverite na rezalni plošči eventualne zareze ali druge vrste poškodb. Poškodovane rezalne plošče takoj zamenjajte z novimi, nepoškodovanimi ploščami.
  17. Uporabljajte samo tiste flanže za rezalne plošče, ki so navedene za uporabo s tem strojem.
  18. Prepričajte se preden vključite orodje, če se rezalna plošča ne dotika stroja.
  19. Preden začnete z rezanjem, vključite motor na polno število vrtljajev.
  20. Po vklopu stroja je treba počasi spuščati rezalno ploščo dokler ne pride v stik z obdelovancem. Potem je treba enakomerno izvršiti rezanje. Preprečite, da bi rezalna plošča odskakovala ali drdrala, ker se bo zaradi tega hitreje obrabila kar pa ima lahko za posledico zlabi učinek rezanja ali zlom rezalne plošče.
  21. Obdelovance boste najbolje rezali, če boste vzdrževali njihov čim manjši kot do rezalne plošče.
  22. Število rezanj z eno rezalno ploščo ter kvaliteta rezanja je lahko zaradi časov rezanja zelo različna. Hitro rezanje lahko privede do hitrejše obrabe rezalne plošče, prepreči pa tudi obarvanje materiala ter nastajanje zarobkov. Pri tankostenskih ceveh je treba posebej paziti na to. Ko pridete proti koncu rezanja, ne upočasnite tempo rezanja, temveč močno potegnite rezalno ploščo skozi obdelovanec. Na ta način boste preprečili pregrevanje materiala in nastajanje zarobkov.
  23. Zmeraj uporabljajte pri rezanju zaščitni pokrov za rezalno ploščo.
  24. Nikoli ne uporabljajte rezalnega stroja v bližini vnetljivih tekočin in vnetljivih plinov.
  25. Da mi preprečite električni udar, ne izpostavljajte rezalnega stroja dežju ali vlažnemu okolju.
  26. To orodje je bilo razvito in konstruirano samo v namen rezanja železnih kovin. Nikoli ne poskušajte rezati s tem strojem lesa, zidne opeke ali magnezija.
  27. Potem, ko ste montirali novo rezalno ploščo, se ne postavljajte v smer rezanja rezalne plošče. Pustite, da se bo stroj vrtel približno eno minuto preden začnete z rezanjem. Če bi rezalna plošča imela kakšno nevidno razpoko ali napako, bi se razletela v prej kot eni minuti.
  28. Izklopite električni tok preden začnete vzdrževati ali nastavljati stroj.
  29. Če bi manjkal kakšen del stroja, ali bi bil

- poškodovani ali pa ne bi bil v redu v kakršnikoli obliki ali, če električne komponente ne bi brezhibno delovale, potem stroj izklopite in potegnite električni vtičnik iz električne omrežne vtičnice. Zamenjajte manjkajoči, poškodovani ali pomanjkljivi del stroja preden začnete ali nadaljujete z delom.
30. Pri rezalnih brusilnih ploščah, ki so opremljene z ravnostranskimi flanžami, je treba upoštevati priporočane vrednosti glede debeline in premera luknje.

## 1. Opis stroja (Slika 1/2)

- 1 Glava stroja
- 2 Ročaj
- 3 Premična zaščita rezalne plošče
- 4 Premična vpenjalna površina
- 5 Vreteno
- 6 Naravnalna ročica
- 7 Fiksna vpenjalna površina
- 8 Nosilni ročaj
- 9 Aretiranje gredi
- 10 Stikalo za vklop / izklop
- 11 Rezalna plošča
- 12 Podložna miza
- 13 Zapiralo
- 14 Stikalo proti preobremenitvam
- 15 Primež
- 16 Razklopni vijak
- 17 Razklopni vijak

## 2. Obseg dobave

- Stroj za rezanje kovin
- Rezalna plošča za jeklo
- Viličasti ključ

## 3. Namenska uporaba

Stroj za rezanje kovin služi za rezanje kovin odgovarjajoče velikosti stroja.

**Stroj se lahko uporablja samo v skladu z namenom uporabe, za katerega je izdelani.**

Vsaka druga uporaba šteje kot nenamenska uporaba. Za škodo in poškodbe kakršnekoli vrste, ki bi nastale zaradi nenamenske uporabe stroja, proizvajalec ne nosi odgovornosti temveč jo nosi uporabnik/upravljalac.

Uporabljajo se lahko samo za ta stroj primerne rezalne plošče. Prepovedana je uporaba kakršnihkoli

**SLO**

rezalnih listov HSS-, HM-, CV,- itd.

Sestavni del namenske uporabe je tudi upoštevanje varnostnih napotkov ter navodil za montažo in navodil za uporabo kot tudi napotkov pri uporabi, ki so navedeni v teh navodilih za uporabo.

Osebe, ki delajo s strojem in ga vzdržujejo, morajo biti seznanjene s temi navodili za uporabo in poučene o mžnih nevarnostih.

Nadalje je treba najnatančneje spoštovati predpise o preprečevanju nezgod.

Upoštevati je treba splošna pravila na delovno-medicinskem in varnostno-tehničnem področju. Izvajanje sprememb na stroju v celoti izključuje jamstvo proizvajalca in posledično povzročene škode.

Kljub namenski uporabi pa ni možno v celoti izključiti določenih faktorjev tveganja. Pogojeno s konstrukcijo in izdelavo stroja lahko pride do sledečih tveganj:

- Kontakt z rezalno ploščo v nezakritem območju.
- Poseganje v delujočo rezalno ploščo (vrezniške poškodbe)
- Vzratni odboj obdelovancev in delov obdelovanca.
- Lom rezalne plošče
- Izmet poškodovanih ali pomanjkljivih rezalnih plošč.
- Poškodbe sluha zaradi neuporabe potrebne zaščite za ušesa.

#### 4. Tehnični podatki

Motor na izmenični tok	230 V ~ 50 Hz
Moč P	2550 W
Število vrtlajev v prostem teku $n_0$	3800 min <sup>-1</sup>
Rezalna plošča	ø 355 x ø 25,4 x 3,2 mm
Stojna površina	480 x 277 mm
Območje obračanja	0 - 45°
Vpenjalna širina primeža max.	195 mm
Širina žage pri 90°	ø 70 / 105 x 45 mm
Širina žage pri 45°	85 x 45 mm
Teža	17,5 kg

#### Hrup in vibracije

Vrednosti hrupa in vibracij so bile ugotovljane v skladu z EN 60745.

Nivo zvočnega tlaka $L_{pA}$	101 dB (A)
Negotovost $K_{pA}$	3 dB
Nivo zvočne moči $L_{WA}$	114 dB (A)
Negotovost $K_{WA}$	3 dB

#### ⚠ Pozor !

Vrednost vibracij se bo spreminjala glede na področje uporabe električnega orodja in lahko v izjemnih primerih prekorači navedeno vrednost.

#### Omejite hrupnost in vibracije na minimum!

- Uporabljajte samo brezhibne naprave.
- Redno vzdržujte in čistite napravo.
- Vaš način dela prilagodite napravi.
- Ne preobremenjujte naprave.
- Po potrebi dajte napravo v preverjanje.
- Izključite napravo, ko je ne uporabljate.
- Uporabljajte rokavice.

#### 5. Pred zagonom

- Vzemite žago za rezanje kovin iz embalaže in preverite eventuelne poškodbe, ki bi slučajno nastale med transportom.
- Stroj morate postaviti v stabilni varni položaj, to pomeni na delovno mizo ali ga pa priviti na stabilno podnožno ogrodje.
- Pred zagonom žage za rezanje kovin morajo biti pravilno odgovarjajoče montirani vsi pokrovi in varnostno-zaščitna oprema stroja.
- Rezalna plošča se mora dati prosto vrteti oz. obračati.
- Preden pritisnete na stikalo za vklop / izklop, se morate prepričati, če je rezalna plošča pravilno odgovarjajoče montirana in, če se premični deli dajo prosto premikati.
- Pred priklopom stroja se prepričajte, če se podatki na tipski podatkovni tablici na stroju skladajo s podatki o električnem omrežju.
- Spustite zapiralo (13).

## 6. Montaža

**Pozor! Pred izvajanjem vseh vzdrževalnih, rekonstrukcijskih in montažnih opravil izvlecite električni vtičnik iz električnega omrežja.**

### 6.1 Zavarovanje pri transportu / Nosilni ročaj (Slika 1/2)

- Za transportne namene je bila glava rezalnega stroja (1) pričvrščena z verigo (13) v spodnjem položaju (Slika2).
- Žagalno glavo (1) potisnite za ročaj (2) navzdol in izvlecite zapiralo (13).
- Glavo rezalnega stroja (1) počasi pomaknite navzgor.  
Pozor! Zaradi vzratne vzmeti se glava rezalnega stroja (1) avtomatsko pomakne navzgor, to pomeni da po končanem rezanju ne spustite ročaja (2) , temveč glavo žage (1) počasi in pri rahlem protipritisiskanju pomaknite navzgor.
- Slika 1 prikazuje glavo rezalnega stroja (1) v zgornjem položaju.
- Za transport mora biti žagalna glava (1) ponovno v spodnjem položaju zaprta z zapiralom (13).
- Za enostavnejši transport oz. prenašanje je rezalni stroj opremljeni z nosilnim ročajem (8).

### 6.2 Primež (Slika 3)

Vsaki obdelovanec mora biti pred obdelavo fiksirani oz. pričvrščeni v primež (15).

- Obrnite zgornjo polovico matice (a) navzgor.
- Vreteno (5) potegnite ven toliko, da se bo obdelovanec lahko vpel med vpenjalne površine (4/7) primeža (15).  
**Napotek:** Ni potrebno, da bi obračali vreteno (5), če je polovica matice (a) obrnjena navzgor. Vreteno (5) je možno brezstopenjsko potegniti ven ali potisniti notri.
- Potisnite vreteno (5) tako daleč v naprej dokler se vpenjalna površina (4) ne dotika obdelovanca.
- Zgornjo polovico matice (a) ponovno obrnite navzdol tako, da bodo vreteno (5) in oba dela matice prišli skupaj.
- Z obračanjem ročice (6) se bo obdelovanec varno vpel v primež (15).

### 6.3 Zajeralni rezi (Slika 4)

Da bi lahko izvajali zajeralne reze, imate možnost , da primež prestavljate za 0° - 45° .

- Odvijte oba vijaka (16/17).
- Obrnite vpenjalno površino (7) primeža (15) na zeleno kotno vrednost.
- Ponovno zategnite vijake (16/17).
- Pri vpenjanju obdelovanca se pomakne sprednja

vpenjalna površina (4) avtomatsko v zahtevani potrebni položaj in se poravna v linijo z obdelovancem, da bo zagotovljeno varno fiksiranje oz. pritrditev obdelovanca.

### 6.4 Nastavitev prislonskih vijakov (Slika 5)

S pomočjo prislonskih vijakov (18) je možno nastavljati pomikanje rezalne plošče nazaj. To je potrebno, ker se rezalna plošča zaradi obrabe zmanjša v premeru in tako ne bi mogla več v popolnosti prerezati obdelovanca.

- Odvijte kontramatico (19).
- Prislonski vijak (18) privijte ali odvijte glede na potrebo.
- Glavo rezalnega stroja (1) pomaknite navzdol, da lahko preverite, če rezalna plošča (11) dosega napanjalno površino (7) primeža (15) .
- Ponovno zategnite kontramatico (19).

### 6.5 Zamenjava rezalne plošče (Slika 6/7/8)

#### ● Potegnite električni vtičnik iz električne omrežne vtičnice

- Namestite glavo rezalnega stroja (1) v zgornji položaj mirovanja
- Pomični pokrov rezalne plošče (3) potisnite navzgor in ga pritrdite.
- Odprite krilnato matico (20) in obrnite stranski pokrov rezalne plošče (21) nazaj.
- Pritisnite aretiranje gredi (9) v smeri desno in rezalno ploščo (11) počasi obračajte z drugo roko dokler aretiranje gredi ne vskoči v svoj položaj (9).
- S soizdobavljenim ključem (23) odvijte vijak gredi (22) proti smeri urinega kazalca .
- Snemite vijak gredi (22), podložno ploščico, zunanjo flanžo (24) in obrabljeno rezalno ploščo (11) .
- V obratnem vrstnem redu ponovno namestite in zategnite novo rezalno ploščo .  
**Pozor:** Pred montažo je potrebno skrbno očistiti flanžo.
- Pazite na puščico, ki ponazarja smer vrtenja.
- Uporabljajte samo priporočane, ojačane rezalne plošče in vijak gredi (22) zategujte samo toliko, da bo rezalna plošča (11) varno na svojem mestu in se ne bo prosto vrtela.  
Če boste vijak gredi (11) premočno zategnili, boste lahko poškodovali rezalno ploščo..
- Stranki pokrov rezalne plošče (21) ponovno obrnite v naprej in ga fiksirajte s krilnato matico (20).
- Ponovno sprostite zaščito rezalne plošče tako, da se pomična zaščita rezalne plošče (3) ponovno pomakne naprej.

**SLO**

## 7. Rokovanje z rezalnim strojem

### 7.1 Stikalo za vklop / izklop (Slika 8)

- Da bi vključili žago, morate pritisniti stikalo za vklop/izklop (10).
- Da bi lahko ponovno izkjučili rezalni stroj, je treba ponovno pustiti stikalo (10).

### 7.2 Stikalo proti preobremenitvam

Motor je zaščiten pred preobremenitvami s stikalom proti preobremenitvam (14).

V primeru prekoračitve nazivnega toka ta zaščita izključi napravo. Po kratkem času ohlajanja lahko ponovno vključite napravo tako, da pritisnete na stikalo proti preobremenitvam.

### 7.3 Izvajanje rezanja (Slika 9)

- Čvrsto vrnite obdelovanec v primež.
- Vključite stroj in počakajte, da motor doseže svoje največje število vrtljajev.
- Glavo rezalnega stroja (1) potisnite z ročajem (2) navzdol dokler se rezalna plošča ne rahlo dotakne površine obdelovanca.
- Rezalno ploščo (11) enakomerno pomikajte skozi material, ki ga režete.

**Pozor:** Rezalna plošča ne sme drdrati ali odskakovati, ker se bo s tem poslabšala kakovost rezanja ali se bo rezalna plošča celo razletela .

- Med rezanjem morate ročaj (2) čvrsto in enakomerno potiskati navzdol.
- Hitrost rezanja ne smete upočasniti niti pri koncu postopka rezanja obdelovanca tako, da boste s tem lahko preprečili pregrevanje materiala obdelovanca ali povečano nastajanje zarobkov na odrezanem delu obdelovanca.

**Napotek:** Število rezanj po rezalni plošči ter kakovost rezanja je lahko zelo različna zaradi rezalnih časov. Hitro rezanje lahko privede do hitrejšje obrabe rezalne plošče , toda temu služi tudi obarvanje materiala ter nastajanje zarobkov.

## 8. Vzdrževanje

- **Pozor!** Potegnite električni vtikač iz električne omrežne vtičnice.
- Prah in umazanijo morate redno odstranjevati iz stroja. Čiščenje boste izvajali najbolje s fino krtačko oz. ščetko ali s krpo.
- Pri čiščenju plastičnih delov na stroju ne uporabljajte nobenih agresivnih čistilnih sredstev.

## 9. Naročanje nadomestnih delov

Pri naročilu rezervnih delov navedite naslednje podatke:

- Tip stroja
- Številka artikla/stroja
- Identifikacijska številka stroja
- Številka rezervnega dela, ki ga naročate

Aktualne cene in informacije najdete na spletni strani [www.isc-gmbh.info](http://www.isc-gmbh.info)





**Viseljen egy zajcsökkentő fülvédőt**

A zaj befolyása hallásvesztességhez vezethet.



**Viseljen egy porvédőálarcot.**

Fa és más anyagok megdolgozásánál az egészségre káros por keletkezhet. Azbeszt tartalmú anyagokat nem szabad megmunkálni!



**Viseljen egy védőszemüveget.**

Munka közben keletkező szikrák vagy a készülékből kipattanó szillánkok, forgács vagy porok vakulást okozhatnak.

**H****⚠ Figyelem!**

A készülékek használatánál be kell tartani egy pár biztonsági intézkedéseket, azért hogy sérüléseket és károkat megakadályozzon. Olvassa ezért ezt a használati utasítást alaposan át. Őrizze jól meg, azért hogy mindenkor rendelkezésére álljon az információk. Ha átadná más személyeknek a készüléket, akkor kézbesítse vele ezt a használati utasítást is.

Nem vállalunk felelőséget olyan balesetekért és károkat, amelyek ennek az utasításnak és a biztonsági utasításoknak a figyelmen hagyása által keletkeznek.

**Biztonsági utasítások**

A megfelelő biztonsági utasítások a mellékelt füzetetcskében találhatóak.

**⚠ FIGYELMEZTETÉS!**

**Olvason minden biztonsági utalást és utasítást el.**

A biztonsági utalások és utasítások betartásán belüli mulasztások következménye áramcsapás, tűz és/vagy nehéz sérülések lehetnek.

**Őrizze meg a biztonsági utalásokat és utasításokat a jövőre nézve.**

**Biztonsági utasítások**

- Figyelmeztetés: elektromos szerszámok használatánál, a tűzveszély, az áram ütés és a személyi sérülések rizikójának a kizárása szempontjából, be kell tartani az alapvető biztonsági intézkedéseket.
  - Vegye figyelembe mind ezeket az utasításokat mielőtt és mialatt a férésszel dolgozik.
1. Saját biztonsága érdekében, olvassa át ezeket a használati utasításokat mielőtt üzembe helyezné a szerszámot. Ismerkedjen meg használati körével és határaival úgymint az ezekkel kapcsolatos speciális veszélyekkel.
  2. Ne távolítsa el a védőberendezéseket.
  3. Használjon védőfelszerelést. Hordjon védőszemüveget. Normális szemüvegek, nem védőszemüvegek. Porképző munkálatoknál használjon pormaszkot.
  4. Ne hagyjon benne semmilyen szerszámkulcsot. Bekapcsolás előtt ellenőrizze le, hogy a kulcsok és a beállító szerszámok el vannak távolítva.
  5. Tartsa a munkakörét rendben. Rendetlenség a munkakörbe balesetet idéz elő
  6. Kerülje el a veszélyes környezethatásokat. Ne használja a szerszámot nedves vagy vizes környezetben és ne tegye ki esőnek. Tartsa a munkakörét rendben. Gondoskodjon elegendő szabad térről a munkakörben.
  7. Tartsa a gyerekeket távol. Ne engedje meg más személynek és gyerekeknek, hogy megérintsék a szerszámot vagy a kábelt. Tartsa őket a munkakörétől távol.
  8. Tegye a szerszámát gyermekbiztossá. Független lakatokkal, főkapcsoló által vagy azáltal hogy eltávolítsa az indítókulcsokat.
  9. Ne terhelje túl a szerszámát. Jobban és biztonságosabban dolgozik a megadott teljesítményi körben.
  10. Használja a kellő szerszámot. Ne használja a szerszámot olyan célokra melyekre nem lett előrelátva.
  11. Viseljen megfelelő munkaruhát. Ne viseljen bő ruhát vagy ékszert. Ezeket elkaphatják a mozgó részek. Tapadós lábbeli ajánlatos. Hosszú hajnál viseljen hajhálót.
  12. Biztosítsa a munkadarabot. Használjon szorítóeszközöket vagy satut a munkadarab befogására. Ezáltal ez biztosabban van rögzítve mint kézzel.
  13. Ápolja gondosan a szerszámát. Tartsa a szerszámait élesen és tisztán, hogy jobban és biztosabban tudjon dolgozni. Kövesse a karbantartási előírásokat és az utasításokat a szerszámcsereére. Ellenőrizze le rendszeresen a szerszám kábeljárt, és sérülés esetén cseréltesse ki ezt egy elismert szakember által. Ellenőrizze le a hosszabító kábelt rendszeresen és sérülés esetén cserélje ki. Tartsa a fogantyúkat szárazon valamint olaj és zsír mentesen.
  14. Húzza ki a hálózati dugót a dugaszoló aljzatról. A szerszám nem használatánál és a karbantartás előtt úgymint a szerszámcsereénél.
  15. Csak az ajánlott tartozékokat használni. Nézzon a használati utasításba az ajánlott tartozékokért. Tartsa be a tartozékoknál mellékelt utasításokat. A nem megfelelő tartozékok használata veszélyes lehet.
  16. Ne lépjen a szerszámra. A szerszám billenése által, fennáll a sérülés veszélye.
  17. Ellenőrizze le a szerszámot esetleges sérülésekre. A szerszám további használata előtt a biztonsági berendezéseket vagy enyhén sérült részeket meg kell gondosan vizsgálni azok hibátlan és meghatározásuknak megfelelő működésükre. Vizsgálja meg, hogy a mozgó részek működése rendben van, és hogy nem szorulnak vagy részeik nincsenek károsulva.

Minden résznek helyesen fel kell szerelve lennie és minden feltételt teljesítenie, hogy a szerszám kifogástalan működése biztosítva legyen. Károsult biztonsági berendezéseket és részeket szakszerűen egy elismert szakméhely által kell megjavíttatni vagy kicseréltetni, ha a használati utasításban nincs más megadva. A károsult kapcsolókat egy vevőszolgálati méhely által muszáj kicseréltetni. Ne használjon olyan szerszámokat ahol a kapcsolót nem lehet ki - és bekapcsolni.

18. Dolgozási irány. Biztosítsa, hogy a fordulási irányt jelző nyíl a munkadarab irányába mutasson.
19. Ne hagyja a bekapcsolt szerszámot felügyelet nélkül. Kapcsolja ki a készüléket, ha othagya a gépet. Várja meg míg a gép teljesen le nem áll.
20. Földelje a szerszámát. Ha a szerszám egy védővezetékcsatlakozóval van felszerelve, akkor ezt csak egy erre előrelátott dugaszoló aljzatba szabad bedugni.
21. Vegye a környezeti befolyásokat figyelembe. Ne tegye ki a szerszámokat esőnek. Ne használja a szerszámokat nedves vagy vizes környezetben. Gondoskodjon a jó megvilágításról. Ne használja a szerszámokat gyullékony folyadékok vagy gázok közelében.
22. Óvja magát az áramütéstől. Kerülje el a földelt részekkel való testi érintkezést.
23. Tárolja biztonságosan a szerszámot. A nem használt készülékeket egy száraz, lezárt és a gyerekek számára hozzáférhetetlen helyen kell tárolni.
24. Kapcsolja rá a porelszívó berendezéseket. Ha van rajta csatlakozás a porelszíváshoz és a porfelfogó berendezésekhez, akkor bizonyosodjon meg arról, hogy ezek rá vannak kapcsolva és üzemeltetve is.
25. Ne használja fel olyan célokra a kábelt, amelyekre ez nincs előlátva. Ne használja fel a kábelt a csatlakozó dugó kihúzására a fali dugaszoló aljzatból. Óvja a vezetéket hőszégtől, olajtól és éles szélektől.
26. Kerülje el az abnormális testtartást. Gondoskodjon biztos állásról, és tartsa mindenkor az egyensúlyt.
27. Kerülje el az akaratlan indítást. Bizonyosodjon meg róla, hogy a kapcsoló a dugónak a dugaszoló aljzatba való bedugáskor ki van kapcsolva.
28. A szabadban csakis arra engedélyezett és megfelelően megjelölt hosszabbítókábelt használjon.
29. Legyen mindig figyelmes. Ügyeljen arra amit csinál. Fogjon okosan a munkához. Ne használja a szerszámot, ha nem koncentrált.

30. **FIGYELMEZTETÉS!** Az ajánlott betéti szerszámok vagy kellékektől eltérőek használata egy sérülési veszélyt jelenthet az ön számára.
31. A szerszámát egy villamossági szakember által javíttassa. Ez a szerszám megfelel a rávonatkozó biztonsági határozatoknak. Javításokat csak egy villamossági szakember végezhet el, originális pótalkatrészek felhasználásával; különben balesetek érhetik a használót.
32. Őrizze jól meg ezeket a biztonsági utasításokat.

### Kiegészítő biztonsági szabályok a szétválasztó-csiszoló gépekhez

1. **FIGYELMEZTETÉS!** Ne használja a szétválasztó-csiszológépét, ha nem lett komplett összeállítva és ennek az utasításnak megfelelően összeszerelve.
2. Ha nem lenne eléggé járatos a szétválasztó-csiszoló gép kezelésében, akkor kérjen tanácsot a felettesétől, tanítójától vagy más kvalifikált személytől.
3. Hordjon biztonsági védőszemüveget, arcvédőt, porvédő maszkot, testvédő kötényt, biztonsági cipőket, hosszú, testhezálló ruhaujjakat és kesztyűket.
4. Csak az ajánlott, megerősített szétválasztótárcsákat használja.
5. Húzzon minden tengelycsavart és kapcsot feszesre, mielőtt elkezdene dolgozni.
6. Bizonyosodjon meg arról, hogy a tengelyrögzítő ki van oldva, mielőtt elkezdene dolgozni.
7. Alapvetően minden védőberendezést a helyén kell hagyni és kifogástalan működésüket biztosítani.
8. Tartsa távol a kezeit a szétválasztótárcsától.
9. A munkadarabot gondosan biztosítani. Ennek egyenesen és feszesen kell beszorítva lennie, azért hogy megakadályozzon egy esetleges mozgást és az élnek a beakadását a vágás vége felé.
10. Ne vágjon sohasem szabadkézileg.
11. Ne nyúljon sohasem a szétválasztótárcsa mögé vagy mellé.
12. Bizonyosodjon meg arról, hogy a szétválasztótárcsa teljesen nyugalmi állapotban van, mielőtt eltávolítaná a munkadarabot, egy újat befogna vagy elállítaná a szegletet.
13. Bizonyosodjon meg arról, hogy a szétválasztótárcsa és a karima nem szennyezett.
14. Ha felszerel egy tárcsát, akkor ügyeljen arra, hogy a tengelycsavar csak annyira legyen meghúzva, hogy tartsa a tárcsát és ne tudjon

**H**

- kipörögni. Ha túl erősen meghúzná a tengelycsavart, akkor megsérülhet a tárcsa vagy leugorhat a tárcsakarimáról.
15. Csak az ajánlott szétválasztótárcsákat használni, amelyek 3800/perc-i vagy magasabb fordulatszámokra alkalmasak és ennek megfelelően vannak megjelölve.
  16. Ellenőrizze mindig le a szétválasztótárcsát esetleges repedésekre vagy más sérülésekre. Egy megrepedezett vagy megsérült szétválasztótárcsát azonnal kicserélni.
  17. Csak a géphez megadott szétválasztótárcsakarimát használni.
  18. Bizonyosodjon meg arról, hogy a készülék bekapcsolása előtt a szétválasztótárcsa nem érinti a szerszámot.
  19. Hagya a motort teljes fordulatszámra felperegni, mielőtt elkezdene vágni vele.
  20. A gép bekapcsolása után lassan addig leereszteni a szétválasztótárcsát amíg ez meg nem érinti a munkadarabot, majd a vágást egyenletesen véghezvinni. Akadályozza meg a szétválasztótárcsának az ugrálását vagy kattogását, mivel ezáltal időelőtt elhasználódik, aminek a következménye egy rosszabb vágási minőség, vagy esetleg a szétválasztótárcsa eltörése lehet.
  21. A munkadarabokat akkor lehet a legjobban vágni, ha a szétválasztótárcsávali szöglet lehetőleg kicsi.
  22. A tárcsánkénti vágások száma valamint azoknak a minősége, a vágások időtartama miatt jelentékenyesen variálhatnak. Gyors vágások a tárcsa gyorsabb elkopásához vezethetnek, de megakadályozzák az anyag elszínesedését úgymint a rojtosodásokat is. A vékonyfalú csöveknél különösen ügyelni kell arra, hogy ha a vágás végéhez jutnak, akkor ne csökkentse le a tempót, hanem húzza erőteljesen át. Ezáltal megvédi az anyagot a túlhevülés és a rojtosodás elől.
  23. Használja mindig a szétválasztótárcsafedelet.
  24. Ne üzemeltesse sohasem a gépet gyullékony gázok és folyadékok közelében.
  25. Az áramütés elkerüléséért, ne tegye ki sohasem a készüléket nedves környezetnek vagy esőnek.
  26. Ez a szerszám csak vasfémek vágására lett tervezve. Ne próbáljon a géppel fát, falazókövet vagy magnéziumot vágni.
  27. Miután egy új leválasztási tárcsa lett felszerelve, ne álljon a tárcsa vágási irányába. Engedje a gépet legalább egy percig futni, mielőtt elkezdene a leválasztást. Ha a tárcsának egy nem látható törése vagy hibája lenne, akkor a tárcsa nemegészen egy perc múlva meghasad.
  28. Kapcsolja le az áramot, mielőtt karbantartási

vagy beállítási munkát végezze el a szerszámon.

29. Kapcsolja ki a készüléket és húzza ki a dugót a dugaszoló aljzatból, ha a gépnek egy része hiányozna, hibás vagy bármilyen formában nem lenne rendben vagy ha egyik elektromos része nem dolgozna kifogástalanul. Pótolja a hiányzó, károsult vagy hibás részt, mielőtt folytatná a munkáját.
30. Az egyenesoldalú karimákkal felszerelt szétválasztó csiszolótárcsáknál, figyelembe kell venni a vastagsággal és a lyukátmérővel kapcsolatos ajánlott értékeket.

## 1. A készülék leírása ( 1-es / 2-es ábra)

- 1 Férészfej
- 2 Fogantyú
- 3 Mozgatható szétválasztótárcsavédő
- 4 Feszítő felület, mozgatható
- 5 Orsó
- 6 Kézi hajtókar
- 7 Feszítő felület, rögzített
- 8 Hordozó fogantyú
- 9 Tengelyreteszelő
- 10 Be-, kikapcsoló
- 11 Szétválasztótárcsa
- 12 Támasztó asztal
- 13 Zár
- 14 Túlterhelés elleni kapcsoló
- 15 Satu
- 16 Rögzítőcsavar
- 17 Rögzítőcsavar

## 2. A szállítás terjedelme

- Fém-szétválasztó gép
- Szétválasztótárcsa acélhoz
- Villás kulcs

## 3. Rendeltetésszerű használat

Es fém-szétválasztó gép, a gép nagyságának megfelelő, fémek leválasztására alkalmazható.

**A gépet csak a rendeltetése szerint szabad alkalmazni.**

Ezt túlhaladó használat, nem számít rendeltetésszerűnek. Ebből adódó bármilyen kárért vagy bármilyen fajta sérülésért a használó/kezelő felelős és nem a gyártó.

Csak a gépnek megfelelő szétválasztótárcsákat szabad használni. Minden fajta HSS-,HM-,CV stb.

férészlapok használata tilos.

A rendeltetésszerű alkalmazás része a biztonsági utasítások, valamint a használati utasításban levő összeszerelési és üzemeltetési utasítások figyelembe vétele is.

A gépet kezelő és karbantartó személyeknek a gép használatában jártasnak és a lehetséges veszélyekkel kapcsolatban kioktatottnak muszáj lenniük.

Ezen kívül pontosan be kell tartani az érvényes balesetvédelmi előírásokat.

Figyelembe kell venni a munkaegészségügy és biztonságtechnika terén fennálló egyéb általános szabályokat.

A gépen történő változtatások, a gyártó szavatolását, és az ebből adódó károk megtérítését, teljesen kizárják.

Bizonyos fennmaradt rizikótényezőket rendeltetésszerű használat esetén sem lehet teljes mértékben kizárni. A gép konstrukciója és felépítése által a következő pontok következhetnek be:

- a szétválasztótárcsa megérintése a nem lefedett vágásokban.
- a forgó szétválasztótárcsához való nyúlás (vágási sérülés).
- a munkadarab és munkadarabrészek visszacsapódása.
- a szétválasztótárcsa - törései
- a szétválasztótárcsa sérült vagy hibás részeinek a kivetése.
- a szükséges zajcsökkentő füllvédő használatának mellőzésekor a hallás károsodása.

#### 4. Technikai adatok

Váltakozóáramú motor	230 V ~ 50Hz
Teljesítmény P	2550 W
Üresjáratú fordulatszám $n_0$	3800 perc <sup>-1</sup>
Szétválasztótárcsa	Ø 355 x Ø 25,4 x 3,2 mm
Állófelület	480 x 277 mm
Elfordítható	0 - 45°
A satu feszítőszélessége max.	195 mm
Férésszélesség 90°-nál	Ø 70 / 105 x 45 mm
Férésszélesség 45°-nál	85 x 45 mm
Súly	17,5 kg

#### Zaj és vibrálás

A zaj és a vibrálási értékek az EN 60745 szerint lettek mérve.

Hangnyomásmérték $L_{pA}$	101 dB(A)
Bizonytalanság $K_{pA}$	3 dB
Hangteljesítménymérték $L_{WA}$	114 dB(A)
Bizonytalanság $K_{WA}$	3 dB

#### ⚠ Figyelem!

Az elektromos szerszám rezgésértéke a bevetési résztől függően meg fog változni és kivételes esetekben a megadott érték felett lehet.

#### Csökkentse le a zajkibocsátást és a vibrálást egy minimumra!

- Csak kifogástalan készülékeket használni.
- A készüléket rendszeresen karbantartani és megtisztítani.
- Illessze a munkamódját a készülékhez.
- Ne terhelje túl a készüléket.
- Hagyja adott esetben leellenőrizni a készüléket.
- Kapcsolja ki a készüléket, ha nem használja.
- Hordjon kesztyűket.

#### 5. Üzembe helyezés előtt

- Kicsomagolni a fém – szétválasztógépet és felülvizsgálni esetleges szállítási sérülésekre.
- A gépet stabilan kell felállítani, ez annyit jelent, hogy egy munkapadra, vagy egy szilárd állványra kell feszesen rácsavarozni.
- Az üzembe helyezés előtt minden fedőnek és biztonsági berendezésnek szabályszerűen kell felszerelve lennie.
- A szétválasztótárcsának szabadon kell futnia.
- Mielőtt a ki- / bekapcsolót üzemeltetné, bizonyosodjon meg arról, hogy a szétválasztótárcsa rendesen fel van szerelve és a mozgatható részek könnyű járatúak.
- A gép hálózatra kapcsolása előtt ellenőrizze le, hogy a gép típustábláján levő adatok a hálózati adatokkal megegyeznek-e.
- Kiereszteni a zárat (13)

## 6. Összeszerelés

**Figyelem! Minden karbantartási, átszerelési és összeszerelési munka előtt ki kell húzni a hálózati csatlakozót!**

### 6.1 Szállítási biztosítás / Hordozó fogantyú (1-es / 2-es ábra)

- Szállításhoz a fűrészfej (1) az alsó állásban lett egy láncsal (13) lerögzítve (2-es ábra).
- A fogantyúnál (2) fogva lefelé nyomni a fűrészfejet (1) és kihúzni a zárat (13).
- Lassan felfelé mozdítani a fűrészfejet (1). Figyelem! A visszahúzó rugó által a fűrészfej (1) automatikusan felcsapódik, ez annyit jelent hogy ne engedje el a fogantyút (2) a vágás végén, hanem vezesse a fűrészfejet (1) lassan egy enyhe ellennyomás alatt felfelé.
- Az 1-es ábra a felső állásban mutatja a fűrészfejet (1).
- Szállításhoz ismét be kellene retszelni a zárral (13) az alsó állásban a fűrészfejet (1).
- Az egyszerűbb szállításhoz a fűrész egy hordozó fogantyúval (8) van felszerelve.

### 6.2 Satu (3-as ábra)

Minden munkadarabot megdolgozás előtt satuval (15) rögzíteni kell.

- Az anya (a) felső felét felhajtani.
- Annyira kihúzni az orsót (5), amíg a munkadarabot a satu (15) feszítőfelületei (4/7) közé be nem lehet szorítani.
- **Utasítás:** Nem szükséges az orsót (5) elfordítani, ha a fél anya (a) fel van hajtva. Az orsót (5) fokozatmentesen ki lehet húzni vagy bedugni.
- Addig előretolni az orsót (5) amíg a feszítőfelületek (4) meg nem érintik a munkadarabot.
- Az anya (a) felső felét ismét lehajtani, úgy hogy az orsó (5) és az anya két része egymásba nyúljon.
- A kézi hajtókar (6) csavarása által lehet a munkadarabot biztosan beszorítani a satuba (15).

### 6.3 Sarkaló vágások (4-ös ábra)

Ahhoz hogy sarkaló vágásokat lehesen elvégezni, el lehet a satut 0° - 45° -ig állítani.

- Meglazítani mind a két csavart (16/17).
- A satu (15) feszítőfelületeit (7) a kívánt szögmértékre fordítani.
- A csavarokat (16/17) újból feszesre húzni.
- A munkadarab beszorításánál az elülső rögzítőfelület (4) automatikusan a szükséges állásba fordul és a munkadarabhoz egy vonalba áll be, azért hogy garantálja a munkadarab biztos rögzítését.

### 6.4 Az ütközőcsavar beállítása (5-os ábra)

Az ütközősi csavar (18) által lehet a tárcsa lefelé történő mozgását beállítani.

Ez azért szükséges, mivel a szétválasztótárcsának az átmérője az elhasználódás miatt lecsökken és ezáltal nem tudná már a munkadarabot teljesen szétválasztani.

- Megereszteni az ellenanyát (19).
- Az ütközősi csavart (18) a szükséglet szerint be vagy kicsavarni.
- Lefelé tolni a fűrészfejet (1), azért hogy leellenőrizze, hogy a szétválasztótárcsa (11) a satu (15) feszítőfelületéig (7) ér e.
- Az ellenanyát (19) ismét feszesre húzni.

### 6.5 A szétválasztótárcsa kicserélése (6-es / 7-as / 8-es ábra)

- Húzza ki a hálózati dugót.
- A fűrészfejet (1) a felső nyugalmi helyzetbe tenni.
- Feltolni és beakasztani a mozgatható szétválasztótárcsabarcolatot (3).
- Megereszteni a szárnyasanyát (20) és az oldali szétválasztótárcsafedeleket (21) hátrafordítani.
- Jobbra nyomni a tengelyreteszelt (9) és a másik kézzel a szétválasztótárcsát (11) lassan addig csavarni, amíg a tengelyreteszelt (9) be nem reteszelt.
- A tengelycsavart (22) a vele szállított villás kulccsal (23), az óramutató járásával ellenkező irányba kicsavarni.
- Levenni a tengelycsavart (22), alátét tárcsát, külső karimát (24) és az elkopott szétválasztótárcsát (11).
- Az új szétválasztótárcsát az ellenkező sorrendben újra berakni és feszesre húzni.
- **Figyelem:** Az összeszerelés előtt a karimákat gondosan meg kell tisztítani.
- A forgási irány nyílát figyelembe venni.
- Csak az ajánlott, megerősített szétválasztótárcsákat használni és a tengelycsavart (22) csak annyira meghúzni, hogy a szétválasztótárcsa (11) biztosan legyen tartva és ne tudjon kipörögni. Ha túl erősen meghúzná a tengelycsavart (11), akkor megsérülhet a tárcsa.
- Az oldali szétválasztótárcsafedeleket (21) ismét előre fordítani és a szárnyas csavarral (20) rögzíteni.
- Ismét kiakasztani a szétválasztótárcsavédőt, azért hogy ismét előre csapódjon a szétválasztótárcsavédő (3).

## 7. Kezelés

### 7.1 Be/ki-kapcsoló ( 8-es ábra)

- A fűrészbekapcsolásához meg kell nyomni a be-/kikapcsolót (10)
- A fűrészt újbolni kikapcsolásához, el kell engedni a kapcsolót (10).

### 7.2 Túlterhelés elleni védelem

A motor túlterhelés ellen egy túlterhelés elleni védelemmel (14) védve van. A névleges áram túllépésénél a túlterhelés elleni védelem lekapcsolja a készüléket. Egy rövid lehűlési szünet után a túlterhelés elleni kapcsoló üzemeltetése által ismét be lehet kapcsolni a készüléket.

### 7.3 A vágások véghezvitele (9-as ábra)

- Erőssen beszorítani a munkadarabot a satuba.
- Bekapcsolni a gépet és megvárni amíg a motor a maximális fordulatszámot el nem érte.
- A fűrészféjet (1) a fogantyúnál (2) fogva lefelé nyomni, amíg a szétválasztótárcsa a munkadarabot enyhén meg nem érinti.
- A szétválasztótárcsát (11) egyenletesen a szétválasztásra előrelátott anyagon keresztül vezetni.

**Figyelem:** A szétválasztótárcsának nem szabad kattogni vagy ugrálni, mivel ezáltal rosszabodik a vágás minősége, vagy esetleg még a szétválasztótárcsa is eltörik.

- A vágás ideje alatt a fogantyút (2) feszesen és egyenletesen lefelé muszáj nyomni.
- A vágási sebességet a vágási folyamat vége felé sem kellene lecsökkenteni, mivel ezáltal elkerüli a munkadarab túlhevülését és a túlságos rojtosodást.

**Utasítás:** A szétválasztótárcsákkal való vágások száma valamint azoknak a minősége a vágási időktől függően jelentékenyesen variálhatnak. Gyors vágások a szétválasztótárcsa gyorsabb elkopásához vezethetnek, de arra is szolgálhatnak, hogy lecsökkenjenek az elszínesedések úgymint a rojtosodások.

## 8. Karbantartás

- **Figyelem!** Kihúzni a hálózati dugót.
- A port és a szennyeződések a gépről rendszeresen el kell távolítani. A tisztítást legjobban egy finom kefével vagy egy ronggyal lehet elvégezni.
- A mélyanyag tisztítására ne használjon maró hatású szereket.

## 9. Pótalkatrészek megrendelése

A pótalkatrészek megrendelésénél a következő adatokat kell megadni

- A készülék típusát
- A készülékek cikkszámát
- A készülék ident-számát
- A szükséges pótalkatrész pótalkatrész-számát

Aktuális árak és információk a [www.isc-gmbh.info](http://www.isc-gmbh.info) alatt találhatóak.

**FIN****⚠ Huomio!**

Sähkölaitteita käytettäessä tulee noudattaa tiettyjä turvallisuusvarotoimia tapaturmien ja vaurioiden välttämiseksi. Lue sen vuoksi tämä käyttöohje huolellisesti läpi. Säilytä se hyvin, jotta siinä olevat tiedot ovat myöhemminkin milloin vain käytettävissäsi. Jos luovutat laitteen muille henkilöille, anna heille myös tämä käyttöohje laitteen mukana.

Emme ota mitään vastuuta tapaturmista tai vaurioista, jotka ovat aiheutuneet tämän käyttöohjeen tai turvallisuusohjeiden noudattamisen laiminlyönnistä.

**Turvallisuusmääräykset**

Laitetta koskevat turvallisuusmääräykset löydät oheistetusta vihkosesta.

**⚠ VAROITUS!****Lue kaikki turvallisuusmääräykset ja ohjeet.**

Jos turvallisuusmääräyksiä tai muita ohjeita ei noudateta, saattaa tästä aiheutua sähköiskuja, tulipaloja ja/tai vaikeita vammoja.

**Säilytä kaikki turvallisuusmääräykset ja ohjeet myöhempää tarvetta varten.****Turvallisuusmääräykset**

- Varoitus: Kun käytetään sähkötyökaluja, on noudatettava peruslaatuisia turvallisuusmääräyksiä palovaaran, sähköiskuvaaran tai henkilövahinkojen ehkäisemiseksi.
  - Noudata kaikkia näitä määräyksiä ennen sahan käyttöä ja sen aikana.
1. Lue nämä turvallisuusmääräykset jo oman turvallisuutesi vuoksi läpi ennen työkalun käyttöönottoa. Perehdy laitteen käyttöalueeseen ja sen rajoituksiin sekä siihen liittyviin erityisiin vaaratekijöihin.
  2. Älä koskaan poista suojavarusteita.
  3. Käytä suojavarusteita. Käytä suojalaseja. Tavalliset silmälasit eivät ole riittävät suojalaseit. Käytä pölyävissä töissä suodatinnaamaria.
  4. Älä jätä työkaluavaimia yms. koneeseen. Tarkista ennen koneen uudelleen käynnistystä, että jakoavaimet ja muut työkalut on poistettu.
  5. Pidä työalueesi siistinä. Työalueella vallitsevasta epäjärjestyksestä voi aiheutua tapaturmia.
  6. Ota ympäristön vaaratekijät huomioon. Älä käytä

työkaluja kosteassa tai märässä paikassa äläkä jätä niitä sateeseen. Pidä työalueesi siistinä. Huolehdi siitä, että työalueella on riittävästi liikkumatilaa.

7. Älä päästä muita henkilöitä, varsinkaan lapsia, työkalun tai verkkojohdon ulottuville. Pidä heidät poissa työalueelta.
8. Huolehdi siitä, että työkalusi on suojattu lapsilta, käyttäen riippulukkoa, pääkytkintä tai huolehtimalla virta-avaimen irrottamisesta.
9. Älä yliuormita työkalua! Työ sujuu paremmin ja turvallisemmin oikealla tehoalueella.
10. Käytä oikeaa työkalua. Älä käytä työkaluja sellaisiin tarkoituksiin, joihin niitä ei ole suunniteltu.
11. Käytä sopivaa suoja-pukua! Väljät vaatteet tai korut voivat takertua koneen liikkuviin osiin. Käytä luistamattomia jalkineita työskennellessäsi ulkona. Käytä hiusverkkkoa pitämään pitkät hiukset aloillaan.
12. Kiinnitä työkalu paikoilleen! Käytä kiristyslaitteita tai ruuvipenkkiä työkalun paikkalaanpitämiseen. Ne ovat varmempia kuin kätesi.
13. Hoida työkalujasi huolella! Pidä työkalut puhtaina ja terävinä, jotta niillä voi työskennellä paremmin ja turvallisemmin. Noudata huolto-ohjeita ja työkalujen vaihdosta annettuja ohjeita. Tarkasta työkalun sähköjohto säännöllisin väliajoin ja anna alan ammattihenkilön vaihtaa se uuteen, jos se on vahingoittunut. Tarkasta jatkojohdot säännöllisin väliajoin ja hanki tilalle uudet, jos ne ovat vahingoittuneet. Huolehdi siitä, että kahvat ovat kuivat eikä niissä ole öljyä tai rasvaa.
14. Irrota pistoke pistorasiasta aina: kun konetta ei käytetä, ennen huoltotoimia sekä ennen työkalun vaihtoa.
15. Käytä vain valmistajan suosittelemia varusteita. Löydät varustetiedot ja -suositteet käyttöohjeesta. Noudata varusteiden mukana toimitettuja ohjeita. Sopimattomien varusteiden käyttö saattaa olla vaarallista.
16. Älä nouse työkalun päälle. Työkalu saattaa kaatua, ja tästä aiheutuu tapaturman vaara.
17. Tarkasta, ettei työkalu ole vahingoittunut. Ennen käytön jatkamista on työkalun turvalaitteiden tai hieman vahingoittuneiden osien toiminnan moitteettomuus ja soveltuvuus tarkastettava. Tarkasta, että liikkuvat osat toimivat moitteettomasti eivätkä juutu kiinni tai ole vahingoittuneet. Kaikkien osien tulee olla asennettu oikein ja täyttää niille asetetut vaatimukset, jotta työkalun turvallinen käyttö on taattu. Vahingoittuneet turvalaitteet ja osat saa korjata tai vaihtaa vain valtuutettu ammattikorjaamo, ellei käyttöohjeessa ole toisin



määrätty. Vahingoittuneet katkaisimet tulee korjata ammattikorjaamossa. Älä käytä sellaisia työkaluja, joiden päälle-pois-katkaisimet eivät toimi.

18. Työsuunta: varmista, että kiertosuuntaa osoittava nuoli osoittaa työkalupaleeseen päin.
19. Älä jätä käyviä työkaluja ilman valvontaa. Jos poistut koneesi luota, sammuta laite. Odota, kunnes kone on pysähtynyt täysin.
20. Maadoita työkalusi. Jos työkalu on varustettu suojohtoliitännällä, niin sen saa liittää ainoastaan tähän sopivaan pistorasiaan.
21. Ota ympäristön vaaratekijät huomioon. Älä jätä työkaluja sateeseen. Älä käytä niitä kosteassa tai märässä paikassa. Huolehdi hyvästä valaistuksesta. Älä käytä työkaluja helposti syttyvien nesteiden tai kaasujen lähistöllä.
22. Varo sähköiskua! Vältä koskemasta vartaloollasi maadoitettuihin osiin.
23. Säilytä työkalusi hyvin. Laitteet on säilytettävä kuivassa, lukitussa tilassa poissa lasten ulottuvilta silloin, kun niitä ei käytetä.
24. Liitä joka käytössä pölynimulaitteisto päälle. Jos pölyn poistoimulaitteet ja liitännät on asennettu, huolehdi siitä, että niitä myös käytetään.
25. Älä käytä johtoa mihinkään sellaiseen tarkoituksen, jota varten sitä ei ole tehty. Älä käytä johtoa pistokkeen irrottamiseen pistorasiasta. Suojaa johto kuumuudelta, öljyltä sekä teräviltä reunoilta.
26. Vältä luonottomia asentoja. Huolehdi tulevasta asennosta ja säilytä aina tasapainosi.
27. Vältä tahatonta käynnistystä. Varmista, että katkaisin on kytketty pois-asentoon, kun työnnyt sähköpistokkeen pistorasiaan.
28. Käytä ulkona työskennellessäsi vain tähän soveltuvia, vastaavasti merkittyjä jatkojohtoja.
29. Ole tarkkana työskennellessäsi. Keskity siihen, mitä olet tekemässä. Käytä järkeäsi. Älä ryhdy työhön, jos olet väsynyt.
30. **VAROITUS!** Jos käytät muita kuin tässä ohjeessa suositeltuja työkaluja tai muita varusteista, niin tästä saattaa aiheutua tapaturmanvaara.
31. Anna työkalusi korjaus aina vain sähköalan ammattihenkilön työksi. Tämä työkalu vastaa sitä koskevia turvallisuusmääräyksiä. Korjaukset saa suorittaa vain sähköalan ammattihenkilö käyttäen alkuperäisiä varaosia, muussa tapauksessa saattaa niistä aiheutua käyttäjälle tapaturmia.
32. Säilytä turvallisuusmääräykset huolellisesti.

## Leikkaushiomakoneita koskevat täydentävät turvallisuusmääräykset

1. **VAROITUS!** Älä käytä leikkaushiomakonetta, jos sitä ei ole koottu täysin ja tässä ohjeessa annettujen tietojen mukaisesti.
2. Jos et ole perehtynyt leikkaushiomakoneen käyttöön riittävän perusteellisesti, kysy neuvoja esimieheltäsi, opettajaltasi tai muilta ammattitaitoisilta henkilöiltä.
3. Käytä turvallisuussuojalaseja, kasvonaamaria, hengitysnaamaria, vartaloesiiliinaa, turvakengkiä, pitkin, vartalonmukaisin hihoin varustettuja vaatteita sekä käsineitä
4. Käytä vain suositeltuja, vahvistettuja katkaisulaikkoja.
5. Kiristä akselin ruuvi ja kaikki pinteet tiukkaan, ennen kuin aloitat työskentelyn.
6. Varmista, että akselin lukitus on irroitettu, ennen kuin aloitat työskentelyn.
7. Säilytä turvavarusteet periaatteellisesti paikallaan ja varmista, että ne toimivat moitteettomasti.
8. Pidä kätesi aina kaukana katkaisulaikasta.
9. Kiinnitä työstettävä kappale huolellisesti paikalleen. Se tulee kiinnittää suoraan ja tukevasti, jotta se ei voi liikkua tai kääntyä kulmittain leikkauksen lopussa.
10. Älä koskaan leikkaa vapaakätisesti.
11. Älä koskaan tartu mihinkään katkaisulaikan takana tai vieressä olevaan kohtaan.
12. Varmista, että katkaisulaikan liike on pysähtynyt täysin, ennen kuin otat työstökappaleen pois, kiinnität uuden paikalleen tai säädät kulman.
13. Varmista, ettei katkaisulaikassa tai sen laipassa ole vieraita esineitä.
14. Kun asennat laikan paikalleen, huolehdi siitä, että akselin ruuvi kiristetään vain niin tiukkaan, että laikka pysyy paikallaan eikä voi luistaa läpi. Jos kiristät akselin ruuvin liian tiukkaan, niin laikka voi vahingoittua tai sinkoutua pois laikanlaipalta.
15. Käytä vain suositeltuja katkaisulaikkoja, jotka soveltuvat 3800/min tai sitä suuremmalle kierrosluvulle ja joissa on vastaavat merkinnät.
16. Tarkasta aina, onko katkaisulaikassa ehkä repeämiä tai muita vaurioita. Vaihda repeytyneet tai vahingoittuneet katkaisulaikka välittömästi uuteen.
17. Käytä vain koneesi tietojen mukaisia katkaisulaikan laippoja.
18. Varmista, että katkaisulaikka ei kosketa työkaluun, ennen kuin käynnistät laitteen.
19. Ennen kuin aloitat leikkauksen, anna moottorin kierrosluvun nousta täyteen arvoon.

**FIN**

20. Koneen käynnistämisen jälkeen tulee katkaisulaikkaa laskea hitaasti alaspäin, kunnes se koskettaa työstökappaletta. Sen jälkeen suoritetaan leikkaus tasaisesti. Vältä katkaisulaikan hyppimistä tai tärähtelyä, koska tämä lisää sen kulumista ja saattaa aiheuttaa huonon leikkaustuloksen tai katkaisulaikan murtumisen.
21. Leikkaa työstökappalet parhaiten siten, että niiden kulma katkaisulaikkaan on mahdollisimman pieni.
22. Laikkaa kohti suoritettavien leikkausten lukumäärä ja niiden laatu saattaa vaihdella huomattavasti leikkausaikojen mukaan. Nopeat leikkaukset saattavat johtaa laikan nopeampaan kulumiseen, mutta ne estävät myös materiaalin värjäntymisen ja urien synnyn. Ohutseinäisten putkien suhteen tulee erityisesti ottaa tämä huomioon. Kun saavut leikkauksen loppuvaiheeseen, älä vähennä nopeutta, vaan vedä laikka voimakkaasti läpi. Tämä suojaa materiaalia ylikuumentumiselta ja urien syntymiseltä.
23. Käytä aina katkaisulaikan suojusta.
24. Älä koskaan käytä konetta helposti syttyvien kaasujen tai nesteiden lähellä.
25. Sähköiskun vaaran voit välttää, jos et koskaan jätä laitetta kosteaan ympäristöön tai sateeseen.
26. Tämä työkalu on suunniteltu vain rautametallien leikkaamiseen. Älä yritä leikata tällä koneella puuta, muurikiviä tai magneesiumia. Kun olet asentanut uuden katkaisulaikan paikalleen, älä seiso laikan leikkaussuunnassa. Anna koneen käydä noin minuutin ajan, ennen kuin aloitat leikkauksen. Jos laikassa on silmin havaitsematon murtuma tai muu vika, niin laikka särkyä alle minuutin kuluessa.
27. Sammuta virransyöttö, ennen kuin huollat tai säädät työkalua.
28. Jos osa koneestasi puuttuu, on viallinen tai muuten jollain tavalla epäkunnossa tai jokin sähköosista ei toimi moitteettomasti, sammuta laite ja irroita verkkopistoke pistorasiasta. Vaihda puuttuva, vahingoittunut tai viallinen osa uuteen, ennen kuin jatkat työskentelyä.
29. Suorasivuisin laipoin varustetuissa katkaisulaikoissa tulee noudattaa suositettuja paksuuden ja reiän läpimitan arvoja.

## 1. Laitteen kuvaus (kuvat 1/2)

- 1 Sahanpää
- 2 Kahva
- 3 Leikkauslaikan suojuus, liikkuva
- 4 Kiinnityspinta, liikkuva
- 5 Kara
- 6 Käsikampi
- 7 Kiinnityspinta, kiinteä
- 8 Kantokahva
- 9 Akselin lukitus
- 10 Päälle-pois-kytkin
- 11 Katkaisulaikka
- 12 Työpöytä
- 13 Lukitustappi
- 14 Ylikuormituskatkaisin
- 15 Ruuvipenkki
- 16 Lukkoruuvi
- 17 Lukkoruuvi

## 2. Toimituksen osat

- Metallinleikkakone
- Teräksen katkaisulaikka
- Kiintoavain

## 3. Määräysten mukainen käyttö

Metallinleikkakone soveltuu käytettäväksi metallien leikkaamiseen, koneen koosta riippuen.

**Konetta saa käyttää vain sille määrättyyn tarkoitukseen.**

Kaikkalainen tämän ylittävä käyttö katsotaan määräysten vastaiseksi. Vastuun kaikista tästä aiheutuvista vaurioista tai vammoista kantaa koneen käyttäjä eikä sen valmistaja.

Koneessa saa käyttää vain siihen sopivia katkaisulaikkoja. Kaikentyyppisten pikateräs-, kovametalli-, kromivanadiini- tms. -valmisteisten sahanterien käyttö on kielletty.

Määräysten mukaisen käytön olennainen osa on myös turvallisuusmääräysten sekä asennusohjeen ja käyttöohjeessa annettujen käyttöohjeitten noudattaminen.

Konetta käyttävien tai huoltavien henkilöiden tulee olla perehtyneitä sen käyttöön ja tietoisia tästä aiheutuvista mahdollisista vaaroista. Tämän lisäksi tulee voimassaolevia tapaturmanehkäisymääräyksiä noudattaa mitä tarkimmin.

Muita yleisiä, työterveyttä ja työturvallisuutta koskevia säädöksiä tulee noudattaa.

Jos koneeseen tehdään muutoksia, niin valmistajan

vastuu koneen aiheuttamista vahingoista raukeaa täydellisesti.

Määräysten mukaisesta käytöstä huolimatta ei tiettyjä jäämääriskiteijöitä voida sulkea täysin pois. Koneen rakenteesta ja tyypistä johtuen sen käytössä saattaa esiintyä seuraavia vaaratilanteita:

- katkaisulaikan koskettaminen sen suojaamattomalla leikkausalueella.
- pyörivään katkaisulaikkaan tarttuminen (leikkaushaava).
- työkappaleiden ja niiden palasten takapotkut.
- katkaisulaikan murtuminen.
- vahingoittuneiden tai virheellisten katkaisulaikkojen poissinkoaminen.
- kuulovauriot, ellei käytetä tarvittavia kuulonsuojavarusteita.

#### 4. Tekniset tiedot

Vaihtovirtamoottori	230 V ~ 50Hz
Teho P	2550 W
Joutokäyntikierros luku $n_0$	3800 min <sup>-1</sup>
Katkaisulaikka	Ø 355 x Ø 25,4 x 3,2 mm
Seisontapinta-ala	480 x 277 mm
Käntöalue	0 - 45°
Ruuvipenkin ruuvausleveys kork.	195 mm
Sahausleveys 90°	Ø 70 / 105 x 45 mm
Sahausleveys 45°	85 x 45 mm
Paino	17,5 kg

#### Melu ja värinä

Melu- ja värinäarvot on mitattu standardin EN 61029 mukaisesti.

Äänen painetaso $L_{pA}$	101 dB(A)
Mittausvirhe $K_{pA}$	3 dB
Äänen tehotaso $L_{WA}$	114 dB(A)
Mittausvirhe $K_{WA}$	3 dB

#### ⚠ Huomio!

Värinäarvo vaihtelee sähkötyökalun käyttökohteen vuoksi ja se saattaa poikkeustapauksissa ylittää tässä annetun arvon.

#### Rajoita melunpäästöt ja värinä mahdollisimman vähäisiksi!

- Käytä ainoastaan moitteettomia laitteita.
- Huolla ja puhdista laite säännöllisesti.
- Sovi työskentelytapasi laitteen mukaiseksi.
- Älä ylikuormita laitetta.
- Tarkastuta laite aina tarvittaessa.
- Sammuta laite, kun sitä ei käytetä.
- Käytä suojakäsineitä.

#### 5. Ennen käyttöönottoa

- Ota metallinleikkakone pakkauksesta ja tarkasta, onko siinä mahdollisesti kuljetusvaurioita.
- Kone tulee asentaa paikalleen tukevasti, ts. se tulee ruuvata kiinni työpenkkiin tai kiinteään alustaan.
- Ennen käyttöönottoa tulee kaikki suojukset ja turvallisuusvarusteet asentaa paikalleen oikein.
- Katkaisulaikan tulee voida pyöriä esteettä.
- Ennen kuin toimennat päälle-pois-kytkimen, tarkasta, että katkaisulaikka on asennettu oikein ja että liikkuvat osat voivat liikkua kevyesti.
- Varmista ennen koneen liittämistä verkkovirtaan, että sen tyyppikilvessä ilmoitetut tiedot vastavat käytettyä verkkovirtaa.
- Irrota lukitustappi (13).

#### 6. Asennus

**Huomio! Ennen kaikkia huolto-, varustelu- ja säätötoimia tulee irrottaa verkkopistoke!**

##### 6.1 Kuljetusvarmistus / Kantokahva (kuvat 1 / 2)

- Paina sahanpäättä (1) kahvasta (2) pitäen alaspäin ja vedä lukitustappi (13) ulos.
- Siirrä sahanpäättä (1) hitaasti ylöspäin. Huomio! Palutusjousen ansiosta sahanpää (1) nousee automaattisesti ylös, ts. älä päästä kahvaa (2) irti leikkauksen jälkeen, vaan liikuta sahanpäättä (1) sitä kevyesti vastaan pitäen hitaasti ylöspäin.
- Kuva 1 näyttää sahanpään (1) ylemmässä asennossaan.
- Kuljetusta varten tulee sahanpää (1) lukita jälleen alempaan asentoonsa lukitustapilla (13).
- Kuljetuksen helpottamiseksi on saha varustettu kantokahvalla (8).

## 6.2 Ruuvipenkki (kuvat 3)

Jokainen työstökappale tulee kiinnittää ruuvipenkkiin (15) ennen työstöä.

- Käännä mutterin (a) ylempi puolisko ylöspäin.
- Vedä kara (5) niin pitkälle ulospäin, että työstökappaleen voi kiinnittää ruuvipenkin (15) kiinnityspintojen (4/7) väliin.  
**Viite:** Ei ole tarpeen kääntää karaa (5), kun mutterin puolisko (a) on käännetty ylöspäin. Voit vetää karan (5) portaattomasti ylös tai painaa sen sisään.
- Työnnä karaa (5) niin pitkälle eteenpäin, että kiinnityspinta (4) koskettaa työstökappaletta.
- Käännä mutterin (a) ylempi puolisko takaisin alas, niin että kara (5) ja mutterin molemmat osat tarttuvat toisiinsa.
- Kiinnitä työstökappale tiukkaan ruuvipenkkiin (15) kääntämällä käsikampea (6).

## 6.3 Viistoleikkaukset (kuva 4)

Viistoleikkausten suorittamista varten on mahdollista kääntää ruuvipenkkiä 0° - 45° kulmaan.

- Löysennä molempia ruuveja (16/17).
- Käännä ruuvipenkin (15) kiinnityspinta (7) haluttuun kulman mittaan.
- Kiristä ruuvit (16/17) uudelleen.
- Kun työstökappale kiinnitetään paikalleen, niin etummainen kiinnityspinta (4) kääntyy automaattisesti tarvittavaan asemaan ja asettuu yhdensuuntaiseksi työstökappaleen kanssa, jotta työstökappaleen pitävä kiinnitys on taattu.

## 6.4 Vasteruuvien säätö (kuva 5)

Vasteruuvien (18) avulla voidaan laikan liikettä alaspäin säätää. Tämä on tarpeen, koska katkaisulaikan läpimitta pienenee kulumisen myötä ja tällöin se ei aina leikkaisi työstökappaletta enää täysin poikki.

- Irroita vastamutteri (19).
- Käännä vasteruuvia (18) tarpeen mukaan sisään tai ulos.
- Laske sahanpäättä (1) alaspäin tarkistaaksesi, ylettyykö katkaisulaikka (11) ruuvipenkin (15) kiinnityspintaan (7) asti.
- Kiristä vastamutteri (19) uudelleen.

## 6.5 Katkaisulaikan vaihto (kuvat 6/7/8)

- Vedä verkkopistoke irti.
- Vie sahanpää (1) ylempään lepoasentoonsa.
- Työnnä liikkuva katkaisulaikan suojuus (3) ylös ja koukkaa se kiinni.
- Avaa siipimutteri (20) ja käännä katkaisulaikan sivusuojus (21) taaksepäin.
- Paina akselinlukitusta (9) oikealle ja käännä katkaisulaikkaa (11) toisella kädellä hitaasti, kunnes akselinlukitus (9) napsahtaa paikoilleen.

- Käännä akselin ruuvi (22) mukana toimitetulla kiintoavaimella (23) vastapäivään irti.
- Ota akselin ruuvi (22), aluslevy, ulkolaippa (24) ja kulunut katkaisulaikka (11) pois.
- Aseta uusi katkaisulaikka paikalleen päinvastaisessa järjestyksessä ja kiristä se.  
**Huomio:** Ennen asennusta tulee laipat puhdistaa huolellisesti.
- Noudata kiertosuuntaa osoittavaa nuolta.
- Käytä ainoastaan suositeltuja, vahvistettuja katkaisulaikkoja ja kiristä akselin ruuvia (22) vain niin tiukkaan, että katkaisulaikka (11) pysyy paikallaan eikä voi luistaa läpi.  
Jos kiristät akselin ruuvien (11) liian tiukkaan, niin laikka voi vahingoittua.
- Käännä katkaisulaikan sivusuojus (21) takaisin eteen ja kiinnitä se paikalleen siipiruuvilla (20).
- Koukkaa katkaisulaikan suojuus jälleen irti, jotta liikkuva katkaisulaikan suojuus (3) kääntyy takaisin eteen.

## 7. Käyttö

### 7.1 Päälle-pois-kytkin (kuva 8)

- Sahan käynnistämiseksi täytyy painaa päälle-/pois-katkaisinta (10)
- Sammuta saha päästämällä kytkin (10) jälleen irti.

### 7.2 Ylikuormitussuoja

Moottori on suojattu ylikuormitukselta ylikuormitussuojauksella (14). Jos nimellisvirta ylitetään, niin ylikuormitussuojaus sammuttaa laitteen. Lyhyen jäähdystystauon jälkeen voi laitteen käynnistää uudelleen painamalla ylikuormituskatkaisinta.

### 7.3 Leikkausten teko (kuvat 9)

- Kiinnitä työstökappale lujasti ruuvipenkkiin.
- Käynnistä kone ja odota, kunnes moottori on saavuttanut suurimman kierroslukunsa.
- Siirrä sahanpäättä (1) kahvan (2) avulla alaspäin, kunnes katkaisulaikka koskettaa työstökappaletta kevyesti.
- Liikuta katkaisulaikkaa (11) tasaisesti leikattavan materiaalin läpi.  
**Huomio:** katkaisulaikka ei saa hyppiä tai tärähdellä, koska tämä huonontaa leikkaustulosta ja saattaa jopa aiheuttaa katkaisulaikan murtumisen.
- Leikkaamisen aikana tulee kahvaa (2) painaa alaspäin voimakkaasti ja tasaisesti.
- Kun saavut leikkauksen loppuvaiheeseen, älä vähennä nopeutta, koska täten suojaat työstökappaletta ylikuumenemiselta ja runsaiden

urien syntymiseltä.

**Viite:** Laikkaa kohti suoritettavien leikkausten lukumäärä ja niiden laatu saattaa vaihdella huomattavasti leikkausaikojen mukaan. Nopeat leikkaukset saattavat johtaa laikan nopeampaan kulumiseen, mutta ne estävät myös materiaalin värjäntymisen ja urien synnyn.

## 8. Huolto

- **Huomio!** Irroita verkkopistoke.
- Pöly ja lika tulee poistaa koneesta säännöllisin väliajoin. Suorita puhdistus parhaiten hienolla siveltimellä tai liinalla.
- Älä käytä muoviosien puhdistukseen syövyttäviä aineita.

## 9. Varaosien tilaus

Varaosia tilatessasi anna seuraavat tiedot:

- Laitteen tyyppi
- Laitteen tuotenumero
- Laitteen tunnusnumero
- Tarvittavan varaosan varaosanumero.

Ajankohtaiset hinnat ja muut tiedot löydät osoitteesta [www.isc-gmbh.info](http://www.isc-gmbh.info)

ISC GmbH · Eschenstraße 6 · D-94405 Landau/Isar



### Konformitätserklärung

- erklart folgende Konformitat gema EU-Richtlinie und Normen fur Artikel  
 explains the following conformity according to EU directives and norms for the following product  
 dclare la conformit suivante selon la directive CE et les normes concernant l'article  
 dichiara la seguente conformit secondo la direttiva UE e le norme per l'articolo  
 verklaart de volgende overeenstemming conform EU richtlijn en normen voor het product  
 declara la siguiente conformidad a tenor de la directiva y normas de la UE para el artculo  
 declara a seguinte conformidade, de acordo com a directiva CE e normas para o artigo  
 attesterer flgende overensstemmelse i medfr af EU-direktiv samt standarder for artikel  
 frklarar fljande verensstammelse enl. EU-direktiv och standarder fr artikeln  
 vakuuttaa, ett tuote tytta EU-direktiivin ja standardien vaatimukset  
 tendab toote vastavust EL direktiivile ja standarditele  
 vydav nsledujc prohlaen o shod podle smrnice EU a norem pro vrobek  
 potrjuje sledeo skladnost s smernico EU in standardi za izdelak  
 vydava nasledujce prehlasenie o zhode podl'a smernice EU a noriem pre vrobok  
 a cikkekhez az EU-irnyvonal s Normk szerint a kvetkez konformitast jelenti ki  
 deklaruje zgodnoc wymienionego ponizej artykulu z nastpujcymi normami na podstawie dyrektywy WE.  
 deklariра сответното сответствие сгласно Директива на ЕС и норми за артикул  
 paskaidro adu atbilstību ES direktīvai un standartiem  
 apibdina j atitikim EU reikalavimams ir preks normoms  
 declar urmtoarea conformitate conform directivei UE i normelor pentru articolul  
 dlwni την ακλουθη συμfρωση сμφωνα με την Οδηγία ΕΚ και τα прτυπα για το προϊόν  
 potvruje sljedecu uskladenost prema smjernicama EU i normama za artikl  
 potvruje sljedecu uskladenost prema smjernicama EU i normama za artikl  
 potvruje sledecu uskladenost prema smernicama E i normama za artikal  
 слдующим удостоверяется, что слдующие продукты соответствуют директивам и нормам ЕС  
 проголошує про зазначену нижче вдповднсть виробу директивам та стандартам ЄС на вирб  
 ja izjavuva slednata soobrznost согласно EU-директивата и нормите за артикли  
 rn ilgilil AB direktifleri ve normlari gereince aarida aıklanan uygunluu belirtir  
 erklrer flgende samsvar i henhold til EU-direktivet og standarder for artikkel  
 Lysir uppfyllingu EU-reglna og annarra stala vru

### Metall-Trennmaschine BT-MC 355 (Einhell)

- 87/404/EC\_2009/105/EC  2006/42/EC  
 2005/32/EC\_2009/125/EC  Annex IV  
 2006/95/EC  Notified Body:  
 2006/28/EC  Notified Body No.:  
 2004/108/EC  2000/14/EC\_2005/88/EC  Reg. No.:  
 2004/22/EC  Annex V  
 1999/5/EC  Annex VI  
 97/23/EC  Noise: measured L<sub>WA</sub> = dB (A); guaranteed L<sub>WA</sub> = dB (A)  
 90/396/EC\_2009/142/EC  P = KW; L/Ø = cm  
 89/686/EC\_96/58/EC  2004/26/EC  Notified Body:  
 Emission No.:

Standard references: EN 61029-1; IEC 61029-2-10; EN 55014-1; EN 55014-2;  
EN 61000-3-2; EN 61000-3-3

Landau/Isar, den 16.02.2011

  
Weichselgartner/General Manager


  
Wentao/Product-Management

First CE: 07

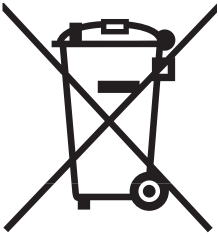
Art.-No.: 45.031.24 I.-No.: 11041

Subject to change without notice

Archive-File/Record: NAPR003728

Documents registrar: Daniel Protschka

Wiesenweg 22, D-94405 Landau/Isar



Ⓧ Nur für EU-Länder

Werfen Sie Elektrowerkzeuge nicht in den Hausmüll!

Gemäß europäischer Richtlinie 2002/96/EG über Elektro- und Elektronik-Altgeräte und Umsetzung in nationales Recht müssen verbrauchte Elektrowerkzeuge getrennt gesammelt werden und einer umweltgerechten Wiederverwertung zugeführt werden.

Recycling-Alternative zur Rücksendeaufforderung:

Der Eigentümer des Elektrogerätes ist alternativ anstelle Rücksendung zur Mitwirkung bei der sachgerechten Verwertung im Falle der Eigentumsaufgabe verpflichtet. Das Altgerät kann hierfür auch einer Rücknahmestelle überlassen werden, die eine Beseitigung im Sinne der nationalen Kreislaufwirtschafts- und Abfallgesetze durchführt. Nicht betroffen sind den Altgeräten beigefügte Zubehörteile und Hilfsmittel ohne Elektrobestandteile.

Ⓤ For EU countries only

Never place any electric tools in your household refuse.

To comply with European Directive 2002/96/EC concerning old electric and electronic equipment and its implementation in national laws, old electric tools have to be separated from other waste and disposed of in an environment-friendly fashion, e.g. by taking to a recycling depot.

Recycling alternative to the demand to return electrical devices:

As an alternative to returning the electrical device, the owner is obliged to cooperate in ensuring that the device is properly recycled if ownership is relinquished. This can also be done by handing over the used device to a returns center, which will dispose of it in accordance with national commercial and industrial waste management legislation. This does not apply to the accessories and auxiliary equipment without any electrical components which are included with the used device.

Ⓣ Uniquement pour les pays de l'Union Européenne

Ne jetez pas les outils électriques dans les ordures ménagères.

Selon la norme européenne 2002/96/CE relative aux appareils électriques et systèmes électroniques usés et selon son application dans le droit national, les outils électriques usés doivent être récoltés à part et apportés à un recyclage respectueux de l'environnement.

Possibilité de recyclage en alternative à la demande de renvoi :

Le propriétaire de l'appareil électrique est obligé, en guise d'alternative à un envoi en retour, à contribuer à un recyclage effectué dans les règles de l'art en cas de cessation de la propriété. L'ancien appareil peut être remis à un point de collecte dans ce but. Cet organisme devra éliminer dans le sens de la Loi sur le cycle des matières et les déchets. Ne sont pas concernés les accessoires et ressources fournies sans composants électroniques.

① Solo per paesi membri dell'UE

Non gettate gli utensili elettrici nei rifiuti domestici.

Secondo la Direttiva europea 2002/96/CE sui rifiuti di apparecchiature elettriche ed elettroniche e l'applicazione nel diritto nazionale gli elettrodomestici usati devono venire raccolti separatamente e smaltiti in modo ecologico.

Alternativa di riciclaggio alla richiesta di restituzione

Il proprietario dell'apparecchio elettrico è tenuto in alternativa, invece della restituzione, a collaborare in modo che lo smaltimento venga eseguito correttamente in caso ceda l'apparecchio. L'apparecchio vecchio può anche venire consegnato ad un centro di raccolta che provvede poi allo smaltimento secondo le norme nazionali sul riciclaggio e sui rifiuti. Non ne sono interessati gli accessori e i mezzi ausiliari senza elementi elettrici forniti insieme ai vecchi apparecchi.

Ⓜ Gælder kun EU-lande

Ⓝ Smid ikke el-værktøj ud som almindeligt husholdningsaffald.

I henhold til EF-direktiv 2002/96 om elektroaffald og dets omsættelse til national lovgivning skal brugt el-værktøj indsamles adskilt og indleveres på genbrugsstation.

Recycling-alternativ til tilbagesendelse af brugt vare:

Ejeren af det elektroniske apparat er forpligtet til – som et alternativ i stedet for tilbagesendelse – at medvirke til, at relevante dele af apparatet genanvendes ifølge miljøforskrifterne i tilfælde af overdragelse af ejerskab til tredjeperson. Det brugte apparat kan også overdrages til et deponeringssted, som vil varetage bortskaffelsen af apparatets dele i overensstemmelse med nationale bestemmelser vedrørende skrotning og genbrug. Ikke omfattet heraf er tilbehørsdele og hjælpemidler, som ikke indeholder elektroniske komponenter.

⑤ Endast för EU-länder

Kasta inte elverktyg i hushållssoporna.

Enligt det europeiska direktivet 2002/96/EG om avfall som utgörs av eller innehåller elektriska eller elektroniska produkter och dess tillämpning i den nationella lagstiftningen, måste förbrukade elverktyg källsorteras och lämnas

Återvinnings-alternativ till begäran om återsändning:

Som ett alternativ till återsändning är ägaren av elutrustningen skyldig att bidra till ändamålsenlig avfallshantering för det fall att utrustningen ska skrotas. Efter att den förbrukade utrustningen har lämnats in till en avfallsstation kan den omhändertas i enlighet med gällande nationella lagstiftning om återvinning och avfallshantering. Detta gäller inte för tillbehörsdelar och hjälpmedel utan elektriska komponenter vars syfte har varit att komplettera den förbrukade utrustningen.

Ⓜ Samo za zemlje Europske zajednice

Ⓜ Elektroalate ne bacajte u kućno smeće.

U skladu s europskom odredbom 2002/96/EG o starim električnim i elektroničkim uređajima i njezinom primjenom u okviru državnog prava, istrošeni elektroalati moraju se odvojeno sakupiti i zbrinuti na ekološki način u svrhu recikliranja.

Alternativa s recikliranjem u odnosu na zahtjev za povrat uređaja:

Vlasnik elektrouređaja alternativno je obvezan da umjesto povrata robe u slučaju odricanja vlasništva sudjeluje u stručnom zbrinjavanju elektrouređaja. Stari uređaj može se u tu svrhu prepustiti i stanici za preuzimanje rabljenih uređaja koja će provesti uklanjanje u smislu državnog zakona o recikliranju i otpadu. Zakonom nisu obuhvaćeni dijelovi pribora ugrađeni u stare uređaje i pomoćni materijali bez električnih elemenata.



Ⓢ Pouze pro členské země EU

Nedávejte elektrické nářadí do domácího odpadu.

Podle Evropské směrnice 2002/96/EG o starých elektrických a elektronických přístrojích (WEEE) a podle národního práva musí být použité elektrické nářadí odděleně skladováno a odevzdáno k ekologické recyklaci.

Alternativa recyklace k zaslání zpět:

Vlastník elektrického přístroje je alternativně namísto zaslání zpět povinen ke spolupráci při odborné recyklaci v případě, že se rozhodne přístroj zlikvidovat. Starý přístroj může být v tomto případě také odevzdán do sběrný, která provede likvidaci ve smyslu národního zákona o hospodářském koloběhu a zákona o odpadech. Toto neplatí pro ke starým přístrojům přiložené části příslušenství a pomocné prostředky bez elektrických součástí.

Ⓢ Enkel voor EU-landen

Elektrisch gereedschap hoort niet bij het huisvuil thuis.

Volgens de Europese richtlijn 2002/96/EG op afgedankte elektrische en elektronische toestellen en omzetting in nationaal recht dienen afgedankte elektrische gereedschappen afzonderlijk te worden verzameld en milieuvriendelijk te worden gerecycleerd.

Recyclagealternatief i.p.v. het verzoek het toestel terug te sturen:

In plaats van het elektrische toestel terug te sturen is alternatief de eigenaar van het toestel gehouden mee te werken aan de adequate recyclage als het eigendom wordt opgegeven. Hiervoor kan het afgedankte toestel eveneens bij een inzamelplaats worden afgegeven waar het toestel wordt verwijderd als bedoeld in de wetgeving in zake afvalverwerking en recyclage. Dit geldt niet voor toebehoorstukken en hulpmiddelen zonder elektrische componenten die bij de afgedankte toestellen zijn bijgevoegd.

Ⓢ Sólo para países miembros de la UE

No tire herramientas eléctricas en la basura casera.

Según la directiva europea 2002/96/CE sobre aparatos usados electrónicos y eléctricos y su aplicación en el derecho nacional, dichos aparatos deberán recogerse por separado y eliminarse de modo ecológico para facilitar su posterior reciclaje.

Alternativa de reciclaje en caso de devolución:

El propietario del aparato eléctrico, en caso de no optar por su devolución, está obligado a reciclar adecuadamente dicho aparato eléctrico. Para ello, también se puede entregar el aparato usado a un centro de reciclaje que trate la eliminación de residuos respetando la legislación nacional sobre residuos y su reciclaje. Esto no afecta a los medios auxiliares ni a los accesorios sin componentes eléctricos que acompañan a los aparatos usados.

Ⓢ Só para países da UE

Não deite as ferramentas eléctricas para o lixo doméstico.

Segundo a directiva europeia 2002/96/CE relativa aos resíduos de equipamentos eléctricos e electrónicos e a respectiva transposição para o direito interno, as ferramentas eléctricas usadas devem ser recolhidas separadamente e colocadas nos ecopontos para efeitos de reciclagem.

Alternativa de reciclagem à devolução:

O proprietário do aparelho eléctrico no caso de não optar pela devolução é obrigado a reciclar adequadamente o aparelho eléctrico. Para tal, o aparelho usado também pode ser entregue a uma instalação de recolha que trate da eliminação de resíduos, respeitando a legislação nacional sobre resíduos e respectiva reciclagem. Não estão abrangidos os meios auxiliares e os acessórios sem componentes electrónicos, que acompanham os aparelhos usados.

☉ Samo za dežele članice EU:

Ne mečite električnega orodja med hišne odpadke.

V skladu z evropsko smernico 2002/96/EG o starih električnih in elektronskih aparatih in uporabo državnih zakonov je potrebno električna orodja zbirati ločeno in odstranjevati v namen reciklaže v skladu s predpisi o varovanju okolja.

Reciklažna alternativa za poziv za vračanje:

Lastnik električnega aparata je namesto vračanja aparata dolžan sodelovati pri pravilnem recikliranju v primeru odpovedi lastništvu aparata. Stari aparat se lahko v ta namen preda tudi na prevzemnem mestu, katero izvaja odstranjevanje v smislu državnega zakona o ravnanju z odpadki. To se ne nanaša na starim aparatom priloženih delov pribora in pripomočkov brez električnih sestavnih delov.

☉ Csak EU-országok

Ne dobja az elektromos szerszámokat a házi hulladék közé.

A villamos készülékekkel és elektromos-öregkészülékekkel kapcsolatos 2002/96/EG-i európai irányvonalaknak valamint ezeknek a nemzeti jogban történő realizálásának megfelelően az elhasznált villamos szerszámokat külön kell gyűjteni és egy környezetbaráti újraértékesítéshez juttatni.

Újrahasznosítás-alternatíva a visszaküldési felhíváshoz:

Az elektromos készülék tulajdonosa kötelezve van, a tulajdon feladása esetében, a visszaküldés helyett alternatív egy szakszerű értékesítésre. Ehhez az öreg készüléket egy visszavevő helynek lehet átengedni, amely a nemzetközi iparkörfolyamat és hulladéktörvény értelmében elvégzi a megsemmisítést. Ez nem érinti az öreg készülékekhez mellékelt villamosalkatrészek nélküli tartozékrészeket és segítőeszközöket.

☉ Koskee ainoastaan EU-jäsenmaita

Älä heitä sähkötyökaluja kotitalousjätteisiin.

Sähkökäyttöisiä ja elektronisia vanhoja laitteita koskevan Euroopan direktiivin 2002/96/EY mukaan, joka on sisällytetty kansallisiin lakeihin, tulee loppuun käytetyt sähkökäyttöiset työkalut kerätä erikseen ja toimittaa ympäristöstävälliseen kierrätykseen uusiokäyttöä varten.

Kierrätys vaihtoehtona takaisinlähettämiselle:

Sähkölaitteen omistajan velvollisuus on takaisinlähettämisen vaihtoehtona avustaa laitteen asianmukaisesti hävittämistä kierrätyksen kautta, kun laite poistetaan käytöstä. Laitteen voi toimittaa myös kierrätyspisteeseen, joka suorittaa laitteen hävittämisen paikallisten kierrätys- ja jätteenpoistomääräysten mukaisesti hyödyntäen käyttökelpoiset raaka-aineet. Tämä ei koske käytöstä poistettaviin laitteisiin kuuluvia lisävarusteita tai apulaitteita, joissa ei ole sähköosia.



Ⓓ

Der Nachdruck oder sonstige Vervielfältigung von Dokumentation und Begleitpapieren der Produkte, auch auszugsweise ist nur mit ausdrücklicher Zustimmung der ISC GmbH zulässig.

Ⓕ

Tuotteiden dokumentaatioiden ja muiden mukaanliitettyjen asiakirjojen vain osittainkin kopiointi tai muunlainen monistaminen on sallittu ainoastaan ISC GmbH:n nimenomaisella luvalla.

Ⓒ

The reprinting or reproduction by any other means, in whole or in part, of documentation and papers accompanying products is permitted only with the express consent of ISC GmbH.

Ⓔ

La réimpression ou une autre reproduction de la documentation et des documents d'accompagnement des produits, même incomplète, n'est autorisée qu'avec l'agrément exprès de l'entreprise ISC GmbH.

Ⓘ

La ristampa o l'ulteriore riproduzione, anche parziale, della documentazione o dei documenti d'accompagnamento dei prodotti è consentita solo con l'esplicita autorizzazione da parte della ISC GmbH.

ⒹⓃ

Eftertryk eller anden form for mangfoldiggørelse af skriftligt materiale, ledsagepapirer indbefattet, som omhandler produkter, er kun tilladt efter udtrykkelig tilladelse fra ISC GmbH.

Ⓔ

Eftertryck eller annan duplicering av dokumentation och medföljande underlag för produkter, även utdrag, är endast tillåtet med uttryckligt tillstånd från ISC GmbH.

ⒻⓃ

Naknadno tiskanje ili slična umnožavanja dokumentacije i pratećih papira ovih proizvoda, čak i djelomično kopiranje, moguće je samo uz izričito dopuštenje tvrtke ISC GmbH.

Ⓒ

Dotisk nebo jiné rozmnožování dokumentace a průvodních dokumentů výrobků, také pouze výňatků, je přípustné výhradně se souhlasem firmy ISC GmbH.

Ⓖ

Nadruk of andere reproductie van documentatie en geleidepapieren van de producten, geheel of gedeeltelijk, enkel toegestaan mits uitdrukkelijke toestemming van ISC GmbH.

Ⓔ

La reimpresión o cualquier otra reproducción de documentos e información adjunta a productos, incluida cualquier copia, sólo se permite con la autorización expresa de ISC GmbH.

Ⓓ

A reprodução ou duplicação, mesmo que parcial, da documentação e dos anexos dos produtos, carece da autorização expressa da ISC GmbH.

Ⓔ

Ponatis ali druge vrste razmnoževanje dokumentacije in spremljajočih dokumentov proizvodov proizvajalca, tudi v izvlečkih, je dovoljeno samo z izrecnim soglasjem firme ISC GmbH.

Ⓕ

Az termékek dokumentációjának és kíséő okmányainak az utánnyomása és sokszorosítása, kivonatosan is csak az ISC GmbH kifejezett beleegyezésével engedélyezett.

- Ⓓ Technische Änderungen vorbehalten
- Ⓖ Technical changes subject to change
- Ⓕ Sous réserve de modifications
- Ⓘ Con riserva di apportare modifiche tecniche
- Ⓝ Der tages forbehold for tekniske ændringer
- Ⓢ Förbehåll för tekniska förändringar
- Ⓜ Zadržavamo pravo na tehnične izmjene.
- Ⓒ Technické změny vyhrazeny
- Ⓝ Technische wijzigingen voorbehouden
- Ⓔ Salvo modificaciones técnicas
- Ⓕ Salvaguardem-se alterações técnicas
- Ⓜ Tehnične spremembe pridržane.
- Ⓕ Technikai változások jogát fenntartva
- Ⓜ Oikeus tekniisiin muutoksiin pidätetään

# **GUARANTEE CERTIFICATE**

## **Dear Customer,**

All of our products undergo strict quality checks to ensure that they reach you in perfect condition. In the unlikely event that your device develops a fault, please contact our service department at the address shown on this guarantee card. Of course, if you would prefer to call us then we are also happy to offer our assistance under the service number printed below. Please note the following terms under which guarantee claims can be made:

1. These guarantee terms cover additional guarantee rights and do not affect your statutory warranty rights. We do not charge you for this guarantee.
2. Our guarantee only covers problems caused by material or manufacturing defects, and it is restricted to the rectification of these defects or replacement of the device. Please note that our devices have not been designed for use in commercial, trade or industrial applications. Consequently, the guarantee is invalidated if the equipment is used in commercial, trade or industrial applications or for other equivalent activities. The following are also excluded from our guarantee: compensation for transport damage, damage caused by failure to comply with the installation/assembly instructions or damage caused by unprofessional installation, failure to comply with the operating instructions (e.g. connection to the wrong mains voltage or current type), misuse or inappropriate use (such as overloading of the device or use of non-approved tools or accessories), failure to comply with the maintenance and safety regulations, ingress of foreign bodies into the device (e.g. sand, stones or dust), effects of force or external influences (e.g. damage caused by the device being dropped) and normal wear resulting from proper operation of the device. This applies in particular to rechargeable batteries for which we nevertheless issue a guarantee period of 12 months.

The guarantee is rendered null and void if any attempt is made to tamper with the device.

3. The guarantee is valid for a period of 2 years starting from the purchase date of the device. Guarantee claims should be submitted before the end of the guarantee period within two weeks of the defect being noticed. No guarantee claims will be accepted after the end of the guarantee period. The original guarantee period remains applicable to the device even if repairs are carried out or parts are replaced. In such cases, the work performed or parts fitted will not result in an extension of the guarantee period, and no new guarantee will become active for the work performed or parts fitted. This also applies when an on-site service is used.
4. In order to assert your guarantee claim, please send your defective device postage-free to the address shown below. Please enclose either the original or a copy of your sales receipt or another dated proof of purchase. Please keep your sales receipt in a safe place, as it is your proof of purchase. It would help us if you could describe the nature of the problem in as much detail as possible. If the defect is covered by our guarantee then your device will either be repaired immediately and returned to you, or we will send you a new device.

Of course, we are also happy offer a chargeable repair service for any defects which are not covered by the scope of this guarantee or for units which are no longer covered. To take advantage of this service, please send the device to our service address.

# **F BULLETIN DE GARANTIE**

**Chère Cliente, Cher Client,**

Nos produits sont soumis à un contrôle de qualité très strict. Si cet appareil devait toutefois ne pas fonctionner impeccablement, nous en serions désolés. Dans un tel cas, nous vous prions de bien vouloir prendre contact avec notre service après-vente à l'adresse indiquée sur le bulletin de garantie. Nous restons également volontiers à votre disposition au numéro de téléphone de service indiqué plus bas. Pour faire valoir une demande de garantie, ce qui suit est valable :

1. Les conditions de garantie règlent les prestations de garantie supplémentaires. Vos droits de garantie légaux ne sont en rien altérés par la garantie présente. Notre prestation de garantie est gratuite.
2. La prestation de garantie s'applique exclusivement aux défauts occasionnés par des vices de fabrication ou de matériau et est limitée à l'élimination de ces défauts ou encore au remplacement de l'appareil. Veillez au fait que nos appareils, conformément à leur affectation, n'ont pas été construits pour être utilisés dans un environnement professionnel, industriel ou artisanal. Un contrat de garantie ne peut avoir lieu dès lors que l'appareil est utilisé à des activités dans des entreprises professionnelles, artisanales ou industrielles ou toute autre activité du même genre. Sont également exclus de notre garantie : les prestations de substitution de dommages dus aux transports, les dommages occasionnés par le non-respect des instructions de montage ou en raison d'une installation non conforme, du non-respect du mode d'emploi (comme par exemple le raccordement à une mauvaise tension réseau ou à un mauvais type de courant), les applications abusives ou non conformes (comme par exemple une surcharge de l'appareil ou encore l'emploi d'accessoires non homologués), le non-respect des prescriptions de maintenance et de sécurité, l'infiltration de corps étrangers dans l'appareil (comme par exemple du sable, des pierres ou de la poussière), l'emploi de la force ou l'influence extérieure (comme par exemple les dommages dus à une chute), ainsi que l'usure normale conforme à l'utilisation. Ceci est particulièrement valable pour les accumulateurs pour lesquels nous offrons toutefois une période de garantie de 12 mois.

Le droit à la garantie disparaît dès lors que des interventions ont lieu sur l'appareil.

3. Le délai de garantie s'élève à 2 ans et commence à la date de l'achat de l'appareil. Les demandes de garanties doivent être présentées avant écoulement du délai de garantie, dans les deux semaines suivant le moment auquel le défaut a été reconnu. Toute reconnaissance de demande de garantie après écoulement du délai de garantie est exclue. La réparation ou l'échange de l'appareil n'entraîne nullement une prolongation de la durée de garantie. Elle ne fait pas non plus commencer un nouveau délai de garantie, en raison de cette prestation, pour l'appareil ou pour toute autre pièce de rechange intégrée. Ceci est également valable lorsqu'un service après-vente sur place a été consulté.
4. Pour faire reconnaître votre demande de garantie, veuillez nous envoyer l'appareil défectueux franco de port à l'adresse indiquée ci-dessous. Ajoutez à l'envoi l'original du bon d'achat ou de tout autre preuve de l'achat datée. Veuillez donc toujours bien conserver le bon d'achat en guise de preuve ! Décrivez la raison de la réclamation le plus précisément possible. Si le défaut de l'appareil est compris dans notre prestation de garantie, nous vous retournerons sans délai un appareil réparé ou encore un nouveau.

Bien entendu, nous sommes prêts également à réparer les appareils défectueux contre remboursement des frais, dès lors que l'appareil n'est plus ou pas garanti. Pour ce faire, veuillez envoyer l'appareil à notre adresse de service après-vente.

# CERTIFICATO DI GARANZIA

## Gentili clienti,

i nostri prodotti sono soggetti ad un rigido controllo di qualità. Se l'apparecchio non dovesse tuttavia funzionare correttamente, ci scusiamo e vi preghiamo di rivolgervi al nostro servizio di assistenza clienti all'indirizzo indicato in questa scheda di garanzia. Siamo a vostra disposizione anche telefonicamente al numero del servizio assistenza sotto indicato. Per la rivendicazione dei diritti di garanzia vale quanto segue:

1. Queste condizioni di garanzia regolano ulteriori prestazioni di garanzia. La presente garanzia non tocca i vostri diritti al ricorso di garanzia previsti dalla legge. Le nostre prestazioni di garanzia sono per voi gratuite.
2. La prestazione di garanzia riguarda esclusivamente le anomalie riconducibili a difetti del materiale o di produzione ed è limitata all'eliminazione di queste anomalie o alla sostituzione dell'apparecchio. Tenete presente che i nostri apparecchi non sono stati costruiti per l'impiego professionale, artigianale o industriale. Un contratto di garanzia non viene concluso quando l'apparecchio viene usato in imprese commerciali, artigianali o industriali, o con attività equivalenti. Dalla nostra garanzia sono escluse inoltre le prestazioni di risarcimento per danni dovuti al trasporto o danni causati dalla mancata osservanza delle istruzioni per il montaggio o per installazione non corretta, dalla mancata osservanza delle istruzioni per l'uso (come per es. collegamento a tensione di rete o tipo di corrente non corretto), dall'uso improprio o illecito (come per es. sovraccarico dell'apparecchio o utilizzo di utensili o accessori non consentiti), dalla mancata osservanza delle norme di sicurezza e di manutenzione, dalla penetrazione di corpi estranei nell'apparecchio (come per es. sabbia, pietre o polvere), dall'impiego della forza o dall'influsso esterno (come per es. danni dovuti a caduta) e dall'usura normale e dovuta all'impiego. Ciò vale particolarmente per batterie, per esse concediamo tuttavia 12 mesi di garanzia

Il diritti di garanzia decadono quando sono già effettuati interventi sull'apparecchio.

3. Il periodo di garanzia è 2 anni e inizia alla data d'acquisto dell'apparecchio. I diritti di garanzia devono essere fatti valere prima della scadenza del periodo di garanzia, entro due settimane dopo avere accertato il difetto. È esclusa la rivendicazione di diritti di garanzia dopo la scadenza del relativo periodo. La riparazione o la sostituzione dell'apparecchio non comporta una proroga del periodo di garanzia e con questa prestazione per l'apparecchio o per pezzi di ricambio eventualmente installati non inizia un nuovo periodo di garanzia. Questo vale anche nel caso si ricorra ad un servizio sul posto.
4. Per la rivendicazione dei vostri diritti di garanzia inviate l'apparecchio difettoso franco di porto all'indirizzo sotto indicato. Allegate lo scontrino di cassa in originale o un'altra prova d'acquisto che riporti la data. Conservate bene perciò lo scontrino di cassa come prova! Indicate il motivo di reclamo nel modo più dettagliato possibile. Se il difetto dell'apparecchio rientra nella nostra prestazione di garanzia, ricevete l'apparecchio riparato o un apparecchio nuovo a stretto giro di posta.

Naturalmente effettuiamo a pagamento anche riparazioni sull'apparecchio che non rientrano o non rientrano più nella garanzia. A tale scopo inviate l'apparecchio all'indirizzo del servizio assistenza.



# GARANTIBEVIS

## Kære kunde!

Vore produkter er underlagt streng kvalitetskontrol. Hvis produktet alligevel på et tidspunkt skulle udvise fejl, beklager vi naturligvis dette og beder dig kontakte vores kundeservice på adressen, som står angivet på dette garantibevis. Du kan naturligvis også ringe til os på det nedenfor angivne servicenummer. For indfrielse af garantikrav gælder følgende:

1. Nærværende garanti fastsætter betingelserne for udvidede garantiydelser. Garantibestemmelser fastsat ved lov berøres ikke af nærværende garanti. Vores garantiydelser er gratis.
2. Garantiydelsen omfatter udelukkende mangler, som kan føres tilbage til materiale- eller produktionsfejl, og begrænser sig til afhjælpning af disse resp. levering af erstatningsprodukt. Bemærk, at vore produkter ikke er konstrueret til erhvervsmæssig, håndværksmæssig eller industriel brug. Garantiaftale kan derfor ikke anses for indgået, såfremt produktet anvendes i erhvervsmæssigt, håndværksmæssigt, industrielt eller lignende øjemed. Endvidere dækker garantien ikke erstatningsydelser for transportskader, skader som følge af tilsidesættelse af montagevejledningens anvisninger eller som følge af usagkyndig installation, tilsidesættelse af brugsanvisningen (f.eks. tilslutning til forkert netspænding eller strømtype), misbrug eller usagkyndig anvendelse (f.eks. overbelastning eller brug af værktøj eller tilbehør, som ikke er godkendt), tilsidesættelse af vedligeholdelses- og sikkerhedsforskrifter, indtrængen af fremmedlegemer i apparatet (f.eks. sand, sten eller støv), brug af vold eller eksterne påvirkninger udefra (f.eks. fordi produktet tabes) samt skader, der hidrører fra almindelig slitage. Dette gælder især batterier, som vi dog alligevel yder 12 måneders garanti på

Garantien mister sin gyldighed, hvis der allerede er blevet foretaget indgreb i apparatet.

3. Garantiperioden udgør 2 år at regne fra købsdatoen. Garantikrav skal gøres gældende inden for to uger, efter at defekten er blevet konstateret. Garantikrav kan ikke gøres gældende efter garantiperiodens udløb. Reparation eller udskiftning af apparatet medfører ikke forlængelse af garantiperioden, heller ikke for eventuelt indbyggede reservedele. Dette gælder også servicearbejder, der foretages på stedet.
4. For at kunne gøre garantikrav gældende skal du sende det defekte produkt portofrit til nedenstående adresse. Original købskvittering eller lignende dateret dokumentation skal vedsendes. Købskvitteringen skal gemmes som dokumentation! Beskriv venligst så nøjagtigt som muligt grunden til din reklamation. Er defekten omfattet af garantien, vil produktet omgående blive repareret og returneret, eller du vil modtage et helt nyt.

Mod betaling udbedrer vi naturligvis også gerne defekter på produktet, som ikke/ikke længere er omfattet af garantien. Du skal blot indsende produktet til vores serviceadresse.

# S GARANTIBEVIS

## Bästa kund,

Våra produkter genomgår en sträng kvalitetskontroll. Om denna produkt mot förmodan inte fungerar på rätt sätt, beklagar vi detta och ber dig att kontakta vår serviceavdelning under adressen som anges på garantikortet. Vi står även gärna till tjänst på telefon under servicenumret som anges nedan. Följande punkter gäller för att du ska kunna göra anspråk på garantin:

1. I dessa garantivillkor regleras extra garantitjänster. Garantianspråk som regleras enligt lag påverkas inte av denna garanti. Våra garantitjänster är gratis för dig.
2. Garantitjänsterna täcker endast in sådana brister som kan härledas till material- eller fabrikationsfel och är begränsade till arbetsuppgifter som syftar till att åtgärda dessa brister eller byta ut produkten. Tänk på att våra produkter endast får användas till ändamålsenligt syfte och inte har konstruerats för yrkesmässig, hantverksmässig eller industriell användning. Ett garantiavtal sluts därför ej om produkten ska användas inom yrkesmässiga, hantverksmässiga eller industriella verksamheter eller vid liknande aktiviteter. Vår garanti omfattar dessutom inte ersättning för transportskador, skador som kan härledas till missaktade monteringsanvisningar eller ej föreskriven installation, åsidosatt bruksanvisning (t ex anslutning till felaktig nätspänning eller strömart), missbruk eller ej ändamålsenliga användningar (t ex överbelastning av produkten eller användning av ej godkända insatsverktyg eller tillbehör), åsidosatta underhålls- och säkerhetsbestämmelser, främmande partiklar som har trängt in i produkten (t ex sand, sten eller damm), yttre våld eller yttre påverkan (t ex skador om produkten har fallit ned) samt normalt och användningsbundet slitage. Detta gäller särskilt för batterier som täcks av en 12 månaders garanti.

Anspråk på garanti upphör att gälla om ingrepp redan har gjorts i produkten.

3. Garantitiden uppgår till 2 år och gäller från datumet när produkten köptes. Medan garantitiden fortfarande gäller ska anspråk på garanti ställas inom två veckor efter att defekten fastställdes. Det är inte möjligt att ställa anspråk på garanti efter att garantitiden har löpt ut. Garantitiden förlängs inte när produkten repareras eller byts ut, dessutom medför sådana arbeten inte att en ny garantitid börjar gälla för produkten eller för ev. reservdelar som har monterats in. Detta gäller även vid hembesök.
4. För att du ska kunna ställa anspråk på garantin ska den defekta produkten skickas in i tillräckligt frankerat skick till adressen som anges nedan. Bifoga kvittot i original eller ett annat daterat köpebevis. Förvara därför kassakvittot på en säker plats! Beskriv orsaken till reklamationen så noggrant som möjligt. Om defekten i produkten täcks av våra garantitjänster, får du genast en reparerad eller ny apparat av oss.

Givetvis kan vi även, mot debitering, åtgärda skador som antingen inte täcks av garantin eller som har uppstått efter garantitidens slut. Skicka in produkten till nedanstående serviceadress.

# HR BIH JAMSTVENI LIST

## Poštovani kupče,

naši proizvodi podliježu strogoj kontroli kvalitete. Žao nam je ako bi ipak došlo do toga da uređaj ne funkcionira besprijekorno i zamolili bismo Vas da se u tom slučaju obratite na adresu naše servisne službe navedenu ispod ovog jamstva. Također smo Vam na raspolaganju na dolje navedenom telefonskom broju servisne službe. Za traženje jamstvenog zahtjeva vrijedi sljedeće:

1. Ovi jamstveni uvjeti reguliraju dodatne jamstvene usluge. Ovo jamstvo ne zadire u Vaše zakonsko pravo zahtjeva za ostvarenje jamstvenih usluga. Realizacija jamstvenih usluga je besplatna.
2. Jamstvena usluga obuhvaća isključivo nedostatke nastale zbog greške na materijalu ili tijekom proizvodnje i ograničen je na uklanjanje tih nedostataka odnosno zamjenu uređaja. Molimo da obratite pažnju na to da naši uređaji nisu konstruirani za korištenje u komercijalne svrhe niti u obrtu i industriji. Prema tome, ugovor o jamstvu ne može se ostvariti ako se uređaj koristi u obrtničkim ili industrijskim pogonima kao i u sličnim djelatnostima. Nadalje su iz jamstva isključene usluge zamjene proizvoda u slučaju transportnih oštećenja, šteta zbog nepridržavanja uputa za montažu ili zbog nestručne instalacije, nepridržavanja uputa za uporabu (kao npr. zbog priključka na pogrešni mrežni napon ili vrstu struje), zbog zlorababa ili nestručnih primjena (kao npr. preopterećenje uređaja ili korištenje nedopuštenih alata ili pribora), u slučaju nepridržavanja uputa za održavanje i sigurnosnih odredbi, zbog prodiranja stranih tijela u uređaj (npr. pijeska, kamenja ili prašine), nasilne primjene ili vanjskih utjecaja (kao npr. oštećenja zbog pada) kao i zbog uobičajenog trošenja tijekom korištenja. To naročito vrijedi za baterije za koje ipak dajemo jamstvo od 12 mjeseci.

Zahtjev za jamstvo prestaje biti valjan ako su na uređaju već izvršeni neki zahvati.

3. Jamstveni rok iznosi 2 godine a započinje s datumom kupnje uređaja. Jamstveni zahtjevi ostvaruju se prije isteka jamstvenog roka unutar dvije godine nakon što ste uočili kvar. Ostvarenje jamstvenog zahtjeva nakon isteka jamstvenog roka je isključeno. Popravkom ili zamjenom uređaja ne produljuje se jamstveni rok niti se tom uslugom ostvaruju novi jamstveni rok za uređaj ili ostale ugrađene rezervne dijelove. To također vrijedi i kod korištenja servisa na licu mjesta.
4. Da biste ostvarili svoj jamstveni zahtjev, molimo Vas da nam pošaljete neispravan uređaj bez plaćanja poštarine na dolje navedenu adresu. Priložite originalni računa za kupnju uređaja ili neki drugi dokaz o kupnji s datumom. Molimo Vas da zbog tog razloga dobro sačuvate račun kao dokaz! Što točnije opišite razlog reklamacije. Ako naša jamstvena usluga obuhvaća kvar nastao na Vašem uređaju, odmah ćemo Vam vratiti popravljeni ili novi uređaj.

Razumljivo je da ćemo za naknadu troškova ukloniti i kvarove koje jamstvena usluga ne obuhvaća. U tom slučaju pošaljite uređaj na adresu našeg servisa.

# ZÁRUČNÍ LIST

## Vážená zákaznice, vážený zákazníku,

naše výrobky podléhají přísné kontrole kvality. Pokud i přesto tento přístroj bezvadně nefunguje, velice toho litujeme a prosíme Vás, abyste se obrátili na náš zákaznický servis, jehož adresa je uvedena na tomto záručním listu. Rádi Vám budeme k dispozici také telefonicky na níže uvedeném servisním čísle. Pro uplatňování nároků na záruku platí následující:

1. Tyto záruční podmínky upravují dodatečný záruční servis. Vašich zákonných nároků na záruku se tato záruka netýká. Náš záruční servis je pro Vás bezplatný.
2. Záruční servis se vztahuje výhradně na nedostatky, které lze odvodit z vad materiálu nebo výrobních vad a je také omezen pouze na odstranění těchto nedostatků, resp. výměnu přístroje. Dbejte prosím na to, že naše přístroje nebyly podle svého účelu určeny konstruovány pro živnostenské, řemeslnické nebo průmyslové použití. Záruční smlouva tak není realizována, pokud byl přístroj používán v živnostenských, řemeslných nebo průmyslových podnicích a při srovnatelných činnostech. Z naší záruky je dále vyloučeno poskytnutí náhrady za dopravní škody, škody způsobené nedodržováním montážního návodu nebo z důvodů neodborné instalace, nedodržování návodu k použití (jako např. připojení na chybné síťové napětí nebo druh proudu), nedovoleného nebo neodborného používání (jako např. přetížení přístroje nebo použití neschválených vložných nástrojů nebo příslušenství), nedodržování pokynů pro údržbu a bezpečnostních pokynů, vniknutí cizích těles do přístroje (jako např. písek, kameny nebo prach), použití násilí nebo poškození v důsledku cizích vlivů (jako např. škody způsobené pádem), jakož také běžného opotřebení způsobeného používáním. To platí obzvláště pro akumulátory, na které přesto poskytujeme záruční lhůtu 12 měsíců.

Nárok na záruku zaniká, pokud bylo do přístroje již zasahováno.

3. Záruční doba činí 2 roky a začíná datem koupě přístroje. Nároky na záruku před vypršením záruční doby je třeba uplatňovat během dvou týdnů od zjištění defektu. Uplatňování nároků na záruku po vypršení záruční doby je vyloučeno. Oprava nebo výměna přístroje nevede k prodloužení záruční doby, ani k zahájení nové záruční doby za provedený výkon pro přístroj nebo pro případně zamontované náhradní díly. Toto platí také v případě servisu v místě Vašeho bydliště.
4. Při uplatňování Vašeho nároku na záruku zašlete prosím přístroj bez poštovného na níže uvedenou adresu. Přiložte originál prodejního dokladu nebo jiného datovaného potvrzení o koupi. Pokladní lístek si proto dobře uložte jako důkaz! Popište nám prosím pokud možno přesně důvod reklamace. Je-li defekt přístroje v našem záručním servisu obsažen, obdržíte obratem opravený nebo nový přístroj.

Samozřejmě rádi za úhradu nákladů odstraníme defekty na přístroji, které nespádají nebo již nespádají do rozsahu záruky. K tomu nám přístroj prosím zašlete na naši servisní adresu.

# GARANTIEBEWIJS

## Geachte klant,

onze producten zijn aan een strenge kwaliteitscontrole onderhevig. Mocht dit apparaat echter ooit niet naar behoren functioneren, spijt het ons ten zeerste en vragen u zich tot onze servicedienst onder het adres vermeld op dit garantiebewijs te wenden. Wij staan ook graag telefonisch tot uw dienst via het hieronder vermelde servicetelefoonnummer. Voor vorderingen in verband met garantie geldt het volgende:

1. Deze garantievoorwaarden regelen bijkomende garantieprestaties. Uw wettelijke garantieclaims blijven onaangetast door deze garantie. Onze garantieprestatie is voor uw gratis.
2. De garantieprestatie heeft uitsluitend betrekking op gebreken die te wijten zijn aan materiaal- of fabricagefouten en is beperkt tot het verhelpen van deze gebreken of het vervangen van het apparaat. Wij wijzen erop dat onze apparaten overeenkomstig hun bestemming niet geconstrueerd zijn voor commercieel, ambachtelijk of industrieel gebruik. Een garantieovereenkomst komt daarom niet tot stand als het apparaat in ambachtelijke of industriële bedrijven alsmede bij gelijk te stellen activiteiten wordt gebruikt. Uitgesloten van onze garantie zijn verder schadeloosstellingen voor transportschade, schade door niet-naleving van de montage-instructies of op grond van ondeskundige installatie, niet-naleving van de handleiding (zoals door b.v. aansluiting op een verkeerde netspanning of stroomsoort), oneigenlijke of onoordeelkundige toepassingen (zoals b.v. overbelasting van het apparaat of gebruik van niet toegestane inzetgereedschappen of toebehoren), niet-naleving van de onderhouds- en veiligheidsbepalingen, binnendringen van vreemde voorwerpen in het apparaat (zoals b.v. zand, stenen of stof), gebruikmaking van geweld of invloeden van buitenaf (zoals b.v. schade door neervallen) alsmede door normale slijtage die zich bij het doelmatig gebruik van het apparaat voordoet. Dit geldt vooral voor accu's waarop wij 12 maanden garantie geven.

Er kan geen aanspraak op garantie worden gemaakt als op het apparaat reeds ingrepen werden uitgevoerd.

3. De garantieperiode bedraagt 2 jaar en gaat in op de datum van aankoop van het apparaat. Garantieclaims dienen voor het verloop van de garantieperiode binnen de twee weken na het vaststellen van het defect geldend te worden gemaakt. Het geldend maken van garantieclaims na verloop van de garantieperiode is uitgesloten. De herstelling of vervanging van het apparaat leidt noch tot een verlenging van de garantieperiode noch wordt door deze prestatie een nieuwe garantieperiode voor het apparaat of voor eventueel ingebouwde wisselstukken op gang gebracht. Dit geldt ook bij het ter plaatse uitvoeren van een serviceactiviteit.
4. Om een garantieclaim geldend te maken dient u het defecte apparaat franco op te sturen aan het hieronder vermelde adres. Voeg het originele verkoopbewijs of een ander gedateerd bewijs van aankoop bij. Gelieve daarom de kassabon als bewijs goed te bewaren! Wij verzoeken u de reden van de klacht zo nauwkeurig mogelijk te beschrijven. Valt het defect van het apparaat binnen onze garantieprestatie bezorgen wij u per omgaande een hersteld of nieuw apparaat terug.

Uiteraard staan wij ook tot u dienst om mits betaling van de kosten defecten van het apparaat te verhelpen die buiten de garantieomvang vallen. Te dien einde stuurt u het apparaat aan ons serviceadres op.

# **E CERTIFICADO DE GARANTÍA**

## **Estimado cliente:**

Nuestros productos están sometidos a un estricto control de calidad. No obstante, lamentaríamos que este aparato dejara de funcionar correctamente, en tal caso, le rogamos que se dirija a nuestro servicio de atención al cliente en la dirección indicada en la parte inferior de la presente tarjeta de garantía. Con mucho gusto le atenderemos también telefónicamente en el número de servicio indicado a continuación. Para hacer válido el derecho de garantía, proceda de la siguiente forma:

1. Estas condiciones de garantía regulan prestaciones de la garantía adicionales. Sus derechos legales a prestación de garantía no se ven afectados por la presente garantía. Nuestra prestación de garantía es gratuita para usted.
2. La prestación de garantía se extiende exclusivamente a defectos ocasionados por fallos de material o de producción y está limitada a la reparación de los mismos o al cambio del aparato. Tenga en consideración que nuestro aparato no está indicado para un uso comercial, en taller o industrial. Por lo tanto, no procederá un contrato de garantía cuando se utilice el aparato en zonas industriales, comerciales o talleres, así como actividades similares. De nuestra garantía se excluye cualquier otro tipo de prestación adicional por daños ocasionados por el transporte, daños ocasionados por la no observancia de las instrucciones de montaje o por una instalación no profesional, no observancia de las instrucciones de uso (como, p. ej., conexión a una tensión de red o corriente no indicada), aplicaciones impropias o indebidas (como, p. ej., sobrecarga del aparato o uso de herramientas o accesorios no homologados), no observancia de las disposiciones de mantenimiento y seguridad, introducción de cuerpos extraños en el aparato (como, p. ej., arena, piedras o polvo), uso violento o influencias externa (como, p. ej., daños por caídas), así como por el desgaste habitual por el uso. Esto se aplica especialmente en aquellas baterías para las que ofrecemos un plazo de garantía de 12 meses.

El derecho a garantía pierde su validez cuando ya se hayan realizado intervenciones en el aparato.

3. El periodo de garantía es de 2 años y comienza en la fecha de la compra del aparato. El derecho de garantía debe hacerse válido, antes de finalizado el plazo de garantía, dentro de un periodo de dos semanas una vez detectado el defecto. El derecho de garantía vence una vez transcurrido el plazo de garantía. La reparación o cambio del aparato no conllevará ni una prolongación del plazo de garantía ni un nuevo plazo de garantía ni para el aparato ni para las piezas de repuesto montadas. Esto también se aplica en el caso de un servicio *in situ*.
4. Para hacer efectivo su derecho a garantía, envíe gratuitamente el aparato defectuoso a la dirección indicada a continuación. Adjunte el original del ticket de compra u otro tipo de comprobante de compra con fecha. ¡A tal efecto, guarde en lugar seguro el ticket de compra como comprobante! Describa con la mayor precisión posible el motivo de la reclamación. Si nuestra prestación de garantía incluye el defecto aparecido en el aparato, recibirá de inmediato un aparato reparado o nuevo de vuelta.

Naturalmente, también solucionaremos los defectos del aparato que no se encuentren comprendidos o ya no se encuentren comprendidos en la garantía, en este caso contra reembolso de los costes. Para ello, envíe el aparato a nuestra dirección de servicio técnico.

# **P CERTIFICADO DE GARANTIA**

## **Estimado(a) cliente,**

Os nossos produtos são submetidos a um rigoroso controlo de qualidade. Se, ainda assim, o aparelho não funcionar nas devidas condições, lamentamos esse facto e pedimos-lhe que se dirija ao nosso serviço de assistência técnica na morada indicada no presente certificado de garantia. Se preferir, também pode contactar-nos telefonicamente através do número de assistência técnica abaixo indicado. O exercício dos direitos de garantia está sujeito às seguintes condições:

1. As presentes condições de garantia regem as prestações de garantia complementar e não afectam os seus direitos legais de garantia. O nosso serviço de garantia é prestado gratuitamente.
2. A garantia cobre exclusivamente os defeitos de material ou de fabrico e limita-se à reparação de tais defeitos ou à substituição do aparelho. Chamamos a atenção para o facto de os nossos aparelhos não terem sido concebidos para uso comercial, artesanal ou industrial. Não haverá, por isso, lugar a um contrato de garantia no caso de o aparelho ser utilizado em empresas do comércio, do artesanato ou da indústria ou em actividades equiparáveis. A nossa garantia exclui, além disso, quaisquer indemnizações por danos de transporte, danos resultantes da não observância das instruções de montagem ou de uma instalação incorrecta, da não observância das instruções de funcionamento (por exemplo, ligação a uma tensão de rede ou a um tipo de corrente errado), de uma utilização abusiva ou indevida (como, por exemplo, sobrecarga do aparelho ou utilização de ferramentas ou acessórios não autorizados), da não observância das regras de manutenção e segurança, da penetração de corpos estranhos no aparelho (por exemplo, areia, pedras ou pó), do uso da força ou de impactos externos (como, por exemplo, danos causados pela queda do aparelho), bem como do desgaste normal resultante da utilização do aparelho. Isto é válido especialmente para os acumuladores aos quais concedemos uma garantia de 12 meses.

O direito de garantia extingue-se no caso de já ter havido uma tentativa de reparação do aparelho.

3. O período de garantia é de 2 anos a contar da data de compra do aparelho. Os direitos de garantia devem ser reclamados dentro do período de garantia, no prazo de duas semanas após ter sido detectado o defeito. Está excluída a reclamação de direitos de garantia após o termo do período de garantia. A reparação ou a substituição do aparelho não implica o prolongamento do período de garantia nem dá origem à contagem de um novo período de garantia para o aparelho ou para eventuais peças de substituição montadas no mesmo. O mesmo se aplica no caso de a assistência técnica ter sido prestada no local.
4. Para activar a garantia deverá enviar o aparelho defeituoso à cobrança para a morada abaixo indicada, juntamente com o talão de compra original ou qualquer outro documento comprovativo da data de compra. Por isso, é importante que guarde o talão de compra como comprovativo. Descreva o mais detalhadamente possível o motivo da reclamação. Se o defeito do aparelho estiver abrangido pelo nosso serviço de garantia, ser-lhe-á imediatamente enviado um aparelho novo ou reparado.

Naturalmente, também teremos todo o gosto em efectuar reparações que não estão, ou deixaram de estar, abrangidas pelo serviço de garantia. Nesse caso, terá de suportar os custos da reparação. Para este efeito, deverá enviar o aparelho para a morada do nosso serviço de assistência técnica.

# **(SLO) GARANCIJSKI LIST**

## **Spoštovana stranka!**

Naši proizvodi podležejo strogi kontroli kakovosti. Če ta naprava kljub temu ne bi delovala brezhibno, to zelo obžalujemo in Vas prosimo, da se obrnete na našo servisno službo na naslov, ki je naveden spodaj na tem garancijskem listu. Z veseljem smo Vam na voljo tudi telefonsko na navedeno servisno klicno številko. Za uveljavljanje garancijskih zahtevkov velja sledeče:

1. Le-ti garancijski pogoji urejajo dodatne garancijske storitve. Vaši zakonski garancijski zahtevki ostanejo s to garancijo nespremenjeni. Naše garancijske storitve so za Vas brezplačne.
2. Garancijske storitve obsegajo izključno samo pomanjkljivosti zaradi napak v materialih in izdelavi in so omejene na odpravo takšnih pomanjkljivosti oziroma na zamenjavo naprave. Prosimo, da upoštevate, da naše naprave niso konstruirane za uporabo v obrtništvu ali industriji. Garancijska pogodba zato ne pride v poštev, če se naprava uporablja v obrtništvu ali v industrijskih obratih ali v podobnih dejavnostih. Poleg tega ne obsega naša garancija nadomestil za transportne poškodbe, škodo zaradi neupoštevanja navodil za montažo ali zaradi nestrokovne inštalacije, neupoštevanja navodil za uporabo (kot n. pr. priklop na napačno omrežno napetost ali vrsto toka), pretirana ali nepravilna uporaba (wkot n.pr. preobremenitev naprave ali uporaba nedovoljenih orodij ali pribora), neupoštevanje predpisov za vzdrževanje in varnostnih predpisov, vstop tujih predmetov v napravo (kot n.pr. pesek, kamenje ali prah), uporaba sile ali tuji vplivi (kot n.pr. poškodbe zaradi padca naprave) ter običajna obraba naprave zaradi uporabe. To velja še posebej za akumulatorje, za katere vendarle dajemo garancijski rok 12 mesecev.

Veljavnost garancijskih zahtevkov ugasne, če so bili na napravi že izvajani posegi.

3. Garancijska doba znaša 2 leti in začne teči z dnevom nakupa naprave. Garancijske zahtevke morate uveljavljati pred potekom garancijske dobe v sveh tednih potem ko ste ugotovili napako. Uveljavljanje garancijskih zahtevkov po poteku garancijske dobe je izključeno. Popravilo ali zamenjava naprave ne privede do podaljšanja garancijske dobe, niti se ne postavi nova garancijska doba zaradi takšnih storitev ali zaradi eventualno vgrajenih nadomestnih delov. To velja tudi za servisne storitve na licu mesta.
4. Za uveljavljanje Vašega garancijskega zahtevka nam pošljite pokvarjeno napravo brez poštnine na spodaj navedeni naslov. Priložite original računa ob nakupu ali drugo potrdilo kot dokazilo o nakupu z datumom nakupa. Zato prosimo, da dobro shranite račun kot dokazilo o nakupu! Prosimo, da nam po možnosti natančno opišete vzroke reklamacije. Če napaka izpolnjuje naše garancijske pogoje, boste nemudoma dobili nazaj popravljeno ali novo napravo.

Seveda bomo proti plačilu stroškov odpravili tudi napake na napravi, katere ne spadajo v obseg garancije ali jih garancija več ne zajema. V takšnem primeru prosimo, da pošljete napravo na naslov naše servisne službe.



# GARANCIAOKMÁNY

## Tisztelt Vevő,

termékeink szigorú minőségi kontroll alá vannak vetve. Ha ez a készülék mégis egyszer nem működne kifogástalanul, akkor azt nagyon sajnáljuk és kérjük Önt forduljon a szervízszolgáltatásunkhoz amely ebben a garanciaútlevelemben megadott cím alatt található. Szívesen állunk a rendelkezésére telefonon is, az alul megadott szervízszám alatt. A garanciaigények érvényesítésére a következők érvényesek:

1. Ezek a garanciafeltételek szabályozzák a kiegészítő garanciateljesítményeket. A jogi szavatossági igények, ez a garancia által nincsenek érintve. A garanciateljesítményünk az Ön számára ingyenes.
2. A garanciateljesítmény csak kizárólagosan olyan hibákra terjed ki, amelyek anyag- vagy gyártási hibákra visszavezethetőek és ezeknek a hibáknak a kiküszöbölésére ill. a készülék kicserélésére van korlátozva. Kérjük vegye figyelembe, hogy a készülékeink a meghatározásuk szerint nem kisipari, kézműipari vagy ipari üzemek területén történő bevetésre lettek tervezve. Ezért a garanciaszerződés nem jön létre, ha a készülék kisipari, kézműipari vagy ipari üzemek területén valamint egyenértékű tevékenységek területén van használva. Továbbá a következő kárpótlási teljesítmények mint a szállítási károkért, károkért amelyek az összeszerelési utasítás figyelmen kívül hagyása vagy amelyek a nem szakszerű felszerelés, a használati utasítás figyelmen kívül hagyása (mint például egy rossz hálózati feszültségre vagy áramfajtára való rákapcsolás), visszaélészerű vagy nem szakszerű használatok (mint például a készülék túlterhelése vagy nem engedélyezett betétszámok vagy tartozékok), a karbantartási és biztonsági határozatok figyelmen kívül hatása, idegen testek behatolása a készülékbe (mint például homok, kövek vagy por) erőszakbehatolás vagy idegen behatások (mint például leejtés általi károk) úgymint a használat általi, szokásos kopások által keletkező károk ki vannak zárva. Ez különösen azokra az akkukra érvényes, amelyekre még egy 12 hónapos garanciaidőt nyújtunk.

A készüléken történő előzetes belenyúlás esetén elveszítődik a garanciajogosultság.

3. A garanciaidő érvényessége 2 év és a készülék vásárlási időpontjával kezdődik. A garanciaigények a garanciaidő lejárása előtt, két héten belül érvényesíteni kell, miután felismerte a hibát. A garanciajog érvényesítése a garancia idő lejárása után ki van zárva. A készülék kicserélése vagy megjavítása nem vezet a garancia időtartamának a meghosszabításához se nem vezet ez a teljesítmény a készülék vagy az esetleg beépített pótalkatrészek egy új garanciaidőtartamhoz. Ez egy helyszíni szervíz esetében is érvényes.
4. A garanciajog érvényesítéséhez kérjük küldje a defekt készüléket bérmentesen a lent megadott címre. Mellélkelje a vásárlási nyugtát eredetiben vagy egyéb módon levő bizonylatot a vásárlás keltéről. Kérjük őrizze ezért jól meg a pénztári cédulát mind bizonyítékok! Kérjük írja le lehetőleg pontosan a reklamáció okát. Ha a defekt a garanciateljesítményünk keretén belül van, akkor kap azonnal egy megjavított vagy egy új készüléket vissza.

Magától érthetődő, hogy a költségek megtérítése ellenében szívesen megjavítsuk azokat a készüléken levő defekteket amelyek a garancia terjedelme nem vagy már nem érinti. Ehhez küldje kérjük a készüléket a szervícímünkre.

 **TAKUUTODISTUS****Arvoisa asiakas,**

tuotteemme läpikäyvät erittäin tiukan laadunvalvontatarkastuksen. Mikäli tämä laite ei kuitenkaan toimi moitteettomasti, valitamme tapahtunutta suuresti ja pyydämme sinua kääntymään teknisen asiakaspalvelumme puoleen käyttäen tässä takuukortissa annettua osoitetta. Voit halutessasi myös ottaa yhteyttä puhelimitse allaolevaan palvelunumeroon. Takuuvaateiden esittämistä koskevat seuraavat säädökset:

1. Nämä takuumääräykset koskevat laajennettuja takuusuorituksia. Ne eivät vaikuta lakimääräisiin takuusuoritusvaateisiin millään tavalla. Takuumme on sinulle maksuton.
2. Takuusuoritus kattaa ainoastaan sellaiset puutteellisuudet, jotka aiheutuvat materiaali- tai valmistusvirheistä, ja se on rajattu ainoastaan näiden puutteellisuuksien korjaamiseen tai laitteen korvaamiseen uudella. Ole hyvä ja ota huomioon, että laitteitamme ei ole suunniteltu ja valmistettu käytettäväksi pienteollisuus-, käsityöläis- tai teollisuustarkoituksiin. Takuusopimusta ei siksi synny, jos laitetta käytetään pienteollisuus-, käsityöläis- tai teollisuustyöpaikoilla tai näihin verrattavissa olevissa toimissa. Takuumme ei myöskään sisällä kuljetusvaurioiden tai sellaisten vaurioiden korvaussuorituksia, jotka ovat aiheutuneet asennusohjeen noudattamatta jättämisestä tai asiantuntemattomasta asennuksesta, käyttöohjeen noudattamatta jättämisestä (esim. liitäntä väärentymiseen verkkovirtaan), väärinkäytöstä tai virheellisestä käytöstä (esim. laitteen ylikuormittaminen tai hyväksymättömien työkalujen tai lisävarusteiden käyttäminen), huolto- ja turvallisuusmääräysten noudattamatta jättämisestä, vieraiden esineiden (esim. hiekan, kivien tai pölyjen) pääsystä laitteen sisään, väkivaltaisesta käsittelystä tai ulkopuolisista tekijöistä (esim. putoamisesta aiheutuneet vauriot) sekä käytöstä aiheutuvasta tavallisesta kulumisesta. Tämä koskee erityisesti niitä akkuja, joille me kuitenkin myönnämme 12 kuukauden pituisen takuun.

Takuuvaateet raukeavat, jos laitteelle on jo tehty jotain toimenpiteitä.

3. Takuuajaksi on 2 vuotta ja se alkaa laitteen ostopäivästä. Takuuvaateet tulee esittää ennen takuuajan päättymistä kahden viikon kuluessa siitä, kun olet havainnut vian. Takuuvaateiden esittäminen takuuajan päätyttyä ei ole mahdollista. Laitteen korjaus tai vaihto ei johda takuuajan pitenemiseen tai laitteen tai siihen mahdollisesti asennettujen varaosien takuuajan alkamiseen uudelleen alusta. Tämä koskee myös paikan päällä suoritettuja palveluja.
4. Takuuvaateesi esittämiseksi tulee viallinen laite lähettää postikulut maksettuna allaolevaan osoitteeseen. Ole hyvä ja liitä mukaan alkuperäinen maksukuitti tai muu päiväyksellä varustettu ostotosite. Säilytä tämän vuoksi kassakuitti huolella tositteenä! Ole hyvä ja kuvaa valituksen syy meille mahdollisimman tarkoin. Jos takuumme kattaa laitteessa olevan vian, saat korjatun tai uuden laitteen välittömästi takaisin.

Tietysti korjaamme mielellämme korvausta vastaan myös sellaiset laitteiden viat, jotka eivät kuulu tai eivät enää kuulu takuumme piiriin. Lähetä tätä varten laite tekniseen asiakaspalveluumme allaolevalla osoitteella.

# **D GARANTIEURKUNDE**

## **Sehr geehrte Kundin, sehr geehrter Kunde,**

unsere Produkte unterliegen einer strengen Qualitätskontrolle. Sollte dieses Gerät dennoch einmal nicht einwandfrei funktionieren, bedauern wir dies sehr und bitten Sie, sich an unseren Servicedienst unter der auf dieser Garantiekarte angegebenen Adresse zu wenden. Gern stehen wir Ihnen auch telefonisch über die unten angegebene Servicrufnummer zur Verfügung. Für die Geltendmachung von Garantieansprüchen gilt Folgendes:

1. Diese Garantiebedingungen regeln zusätzliche Garantieleistungen. Ihre gesetzlichen Gewährleistungsansprüche werden von dieser Garantie nicht berührt. Unsere Garantieleistung ist für Sie kostenlos.
2. Die Garantieleistung erstreckt sich ausschließlich auf Mängel, die auf Material- oder Herstellungsfehler zurückzuführen sind und ist auf die Behebung dieser Mängel bzw. den Austausch des Gerätes beschränkt. Bitte beachten Sie, dass unsere Geräte bestimmungsgemäß nicht für den gewerblichen, handwerklichen oder industriellen Einsatz konstruiert wurden. Ein Garantievertrag kommt daher nicht zustande, wenn das Gerät in Gewerbe-, Handwerks- oder Industriebetrieben sowie bei gleichzusetzenden Tätigkeiten eingesetzt wird.

Von unserer Garantie sind ferner Ersatzleistungen für Transportschäden, Schäden durch Nichtbeachtung der Montageanleitung oder aufgrund nicht fachgerechter Installation, Nichtbeachtung der Gebrauchsanleitung (wie durch z.B. Anschluss an eine falsche Netzspannung oder Stromart), missbräuchliche oder unsachgemäße Anwendungen (wie z.B. Überlastung des Gerätes oder Verwendung von nicht zugelassenen Einsatzwerkzeugen oder Zubehör), Nichtbeachtung der Wartungs- und Sicherheitsbestimmungen, Eindringen von Fremdkörpern in das Gerät (wie z.B. Sand, Steine oder Staub), Gewaltanwendung oder Fremdeinwirkungen (wie z. B. Schäden durch Herunterfallen) sowie durch verwendungsgemäßen, üblichen Verschleiß ausgeschlossen. Dies gilt insbesondere für Akkus, auf die wir dennoch eine Garantiezeit von 12 Monaten gewähren

Der Garantieanspruch erlischt, wenn an dem Gerät bereits Eingriffe vorgenommen wurden.

3. Die Garantiezeit beträgt 2 Jahre und beginnt mit dem Kaufdatum des Gerätes. Garantieansprüche sind vor Ablauf der Garantiezeit innerhalb von zwei Wochen, nachdem Sie den Defekt erkannt haben, geltend zu machen. Die Geltendmachung von Garantieansprüchen nach Ablauf der Garantiezeit ist ausgeschlossen. Die Reparatur oder der Austausch des Gerätes führt weder zu einer Verlängerung der Garantiezeit noch wird eine neue Garantiezeit durch diese Leistung für das Gerät oder für etwaige eingebaute Ersatzteile in Gang gesetzt. Dies gilt auch bei Einsatz eines Vor-Ort-Services.
4. Für die Geltendmachung Ihres Garantieanspruches übersenden Sie bitte das defekte Gerät portofrei an die unten angegebene Adresse. Fügen Sie den Verkaufsbeleg im Original oder einen sonstigen datierten Kaufnachweis bei. Bitte bewahren Sie deshalb den Kassenschein als Nachweis gut auf! Beschreiben Sie uns bitte den Reklamationsgrund möglichst genau. Ist der Defekt des Gerätes von unserer Garantieleistung erfasst, erhalten Sie umgehend ein repariertes oder neues Gerät zurück.

Selbstverständlich beheben wir gegen Erstattung der Kosten auch gerne Defekte am Gerät, die vom Garantieumfang nicht oder nicht mehr erfasst sind. Dazu senden Sie das Gerät bitte an unsere Serviceadresse.

### **iSC GmbH • Eschenstraße 6 • 94405 Landau/Isar (Deutschland)**

Telefon: +49 [0] 180 5 120 509 • Telefax +49 [0] 180 5 835 830 (Festnetzpreis: 14 ct/min, Mobilfunkpreise maximal: 42 ct/min)  
Außerhalb Deutschlands fallen stattdessen Gebühren für ein reguläres Gespräch ins dt. Festnetz an.

E-Mail: [info@isc-gmbh.info](mailto:info@isc-gmbh.info) • Internet: [www.isc-gmbh.info](http://www.isc-gmbh.info)

**1 Service Hotline: 01805 120 509 - www.isc-gmbh.info - Mo-Fr. 8:00-20:00 Uhr**  
 (Festnetzpreis: 14 ct/min, Mobilfunkpreise maximal: 42 ct/min; Außerhalb Deutschlands fallen stattdessen Gebühren für ein reguläres Gespräch ins dt. Festnetz an.)

**2 Name:**

**Retouren-Nr. ISC:**

**Straße / Nr.:**

**Telefon:**

**PLZ**

**Mobil:**

**3 Welcher Fehler ist aufgetreten (genaue Angabe):**

**Art-Nr.:** **I.-Nr.:**

**Sehr geehrte Kundin, sehr geehrter Kunde,**  
 bitte beschreiben Sie uns die von Ihnen festgestellte Fehlfunktion Ihres Gerätes als Grund Ihrer Beanstandung möglichst genau. Dadurch können wir für Sie Ihre Reklamation schneller bearbeiten und Ihnen schneller helfen. Eine zu ungenaue Beschreibung mit Begriffen wie „Gerät funktioniert nicht“ oder „Gerät defekt“ verzögert hingegen die Bearbeitung erheblich.

**4 Garantie:** JA  NEIN  **Kaufbeleg-Nr. / Datum:**

**1** Service Hotline kontaktieren oder bei ISC-Webadresse anmelden - es wird Ihnen eine Retourennummer zugewiesen | **2** Ihre Anschrift eintragen | **3** Fehlerbeschreibung und Art.-Nr. und I.-Nr. angeben | **4** Garantiefall JA/NEIN ankreuzen sowie Kaufbeleg-Nr. und Datum angeben und eine Kopie des Kaufbeleges beilegen