

- Ⓓ **Originalbetriebsanleitung
Akkuschrauber**
- ⒼⒷ **Original operating instructions
Cordless Screwdriver**
- Ⓓ **Orijinal Kullanma Talimatı
Şarjlı Vidalama Makinası**

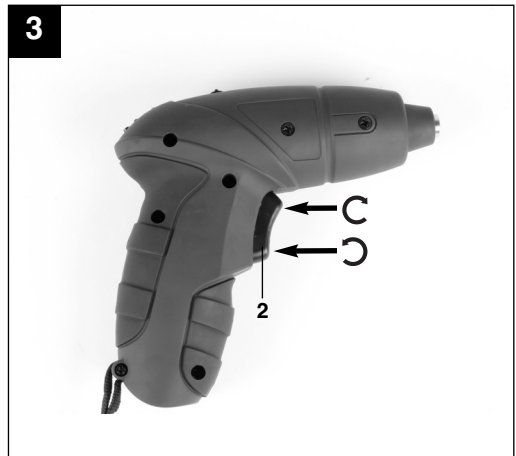
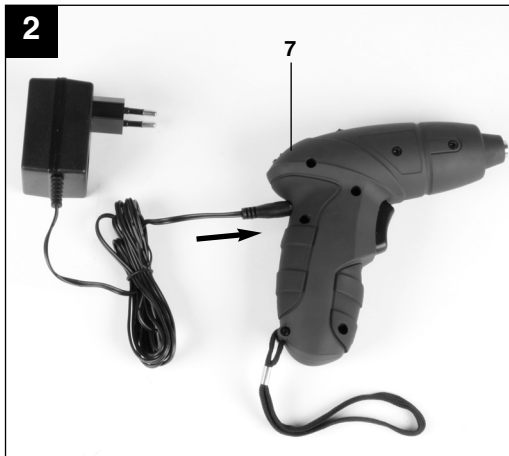
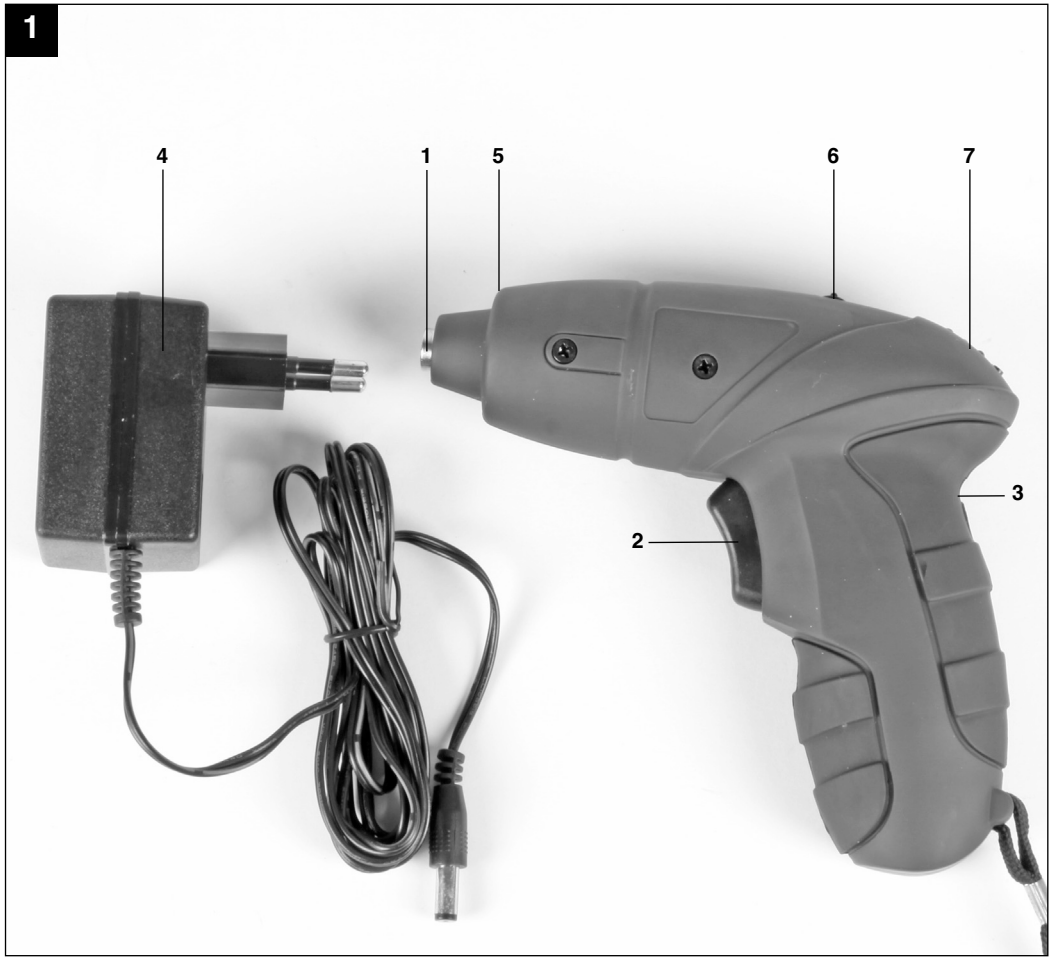


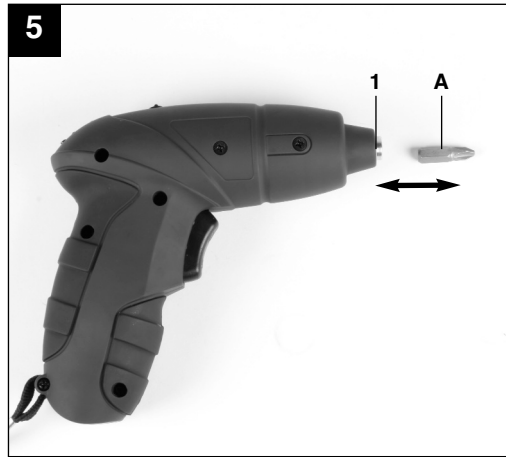
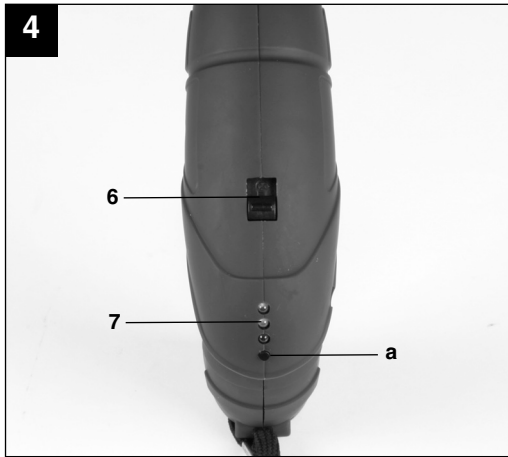
Art.-Nr.: 45.107.07

I.-Nr.: 11010



CSE **4,8 C**





D



“WARNUNG - Zur Verringerung des Verletzungsrisikos Bedienungsanleitung lesen”



Tragen Sie einen Gehörschutz.
Die Einwirkung von Lärm kann Hörverlust bewirken.



Tragen Sie eine Schutzbrille.
Während der Arbeit entstehende Funken oder aus dem Gerät heraustretende Splitter, Späne und Stäube können Sichtverlust bewirken.

⚠ Achtung!

Beim Benutzen von Geräten müssen einige Sicherheitsvorkehrungen eingehalten werden, um Verletzungen und Schäden zu verhindern. Lesen Sie diese Bedienungsanleitung / Sicherheitshinweise deshalb sorgfältig durch. Bewahren Sie diese gut auf, damit Ihnen die Informationen jederzeit zur Verfügung stehen. Falls Sie das Gerät an andere Personen übergeben sollten, händigen Sie diese Bedienungsanleitung / Sicherheitshinweise bitte mit aus. Wir übernehmen keine Haftung für Unfälle oder Schäden, die durch Nichtbeachten dieser Anleitung und den Sicherheitshinweisen entstehen.

1. Sicherheitshinweise

Die entsprechenden Sicherheitshinweise finden Sie im beiliegenden Heftchen!

⚠ WARNUNG

Lesen Sie alle Sicherheitshinweise und Anweisungen. Versäumnisse bei der Einhaltung der Sicherheitshinweise und Anweisungen können elektrischen Schlag, Brand und/oder schwere Verletzungen zur Folge haben.
Bewahren Sie alle Sicherheitshinweise und Anweisungen für die Zukunft auf.

2. Gerätebeschreibung (Bild 1)

1. Bit-Aufnahme
2. Umschalter Links/Rechtslauf / Ein-Ausschalter
3. Ladeanschluss
4. Ladegerät
5. Lampe
6. Ein/Ausschalter Lampe
7. Akku-Kapazitätsanzeige

3. Lieferumfang

- Öffnen Sie die Verpackung und nehmen Sie das Gerät vorsichtig aus der Verpackung.
- Entfernen Sie das Verpackungsmaterial sowie Verpackungs- / und Transportsicherungen (falls vorhanden).
- Überprüfen Sie, ob der Lieferumfang vollständig ist.
- Kontrollieren Sie das Gerät und die Zubehörteile auf Transportschäden.
- Bewahren Sie die Verpackung nach Möglichkeit bis zum Ablauf der Garantiezeit auf.

ACHTUNG

Gerät und Verpackungsmaterial sind kein Kinderspielzeug! Kinder dürfen nicht mit Kunststoffbeuteln, Folien und Kleinteilen spielen! Es besteht Verschluckungs- und Erstickungsgefahr!

- Akkuschauber
- Ladegerät
- Originalbetriebsanleitung
- Sicherheitshinweise

4. Bestimmungsgemäße Verwendung

Der Akkuschauber ist geeignet zum Eindrehen und Lösen von Schrauben.

Die Maschine darf nur nach ihrer Bestimmung verwendet werden. Jede weitere darüber hinausgehende Verwendung ist nicht bestimmungsgemäß. Für daraus hervorgerufene Schäden oder Verletzungen aller Art haftet der Benutzer/Bediener und nicht der Hersteller.

Bitte beachten Sie, dass unsere Geräte bestimmungsgemäß nicht für den gewerblichen, handwerklichen oder industriellen Einsatz konstruiert wurden. Wir übernehmen keine Gewährleistung, wenn das Gerät in Gewerbe-, Handwerks- oder Industriebetrieben sowie bei gleichzusetzenden Tätigkeiten eingesetzt wird.

5. Technische Daten

Spannungsversorgung Motor:	4,8 V d.c.
Leerlauf-Drehzahl:	200 min ⁻¹
Rechts- Links-Lauf:	ja
Ladespannung Akku:	6 V d.c.
Ladestrom Akku:	300 mA
Netzspannung Ladegerät:	230V~ 50 Hz
Ladezeit:	ca. 3-5 Std.
Akkutyp:	Ni-Cd
Gewicht:	0,3 kg

D**Geräusch und Vibration**

Die Geräusch- und Vibrationswerte wurden entsprechend EN 60745 ermittelt.

Schalldruckpegel L_{pA}	60,7 dB(A)
Unsicherheit K_{pA}	3 dB
Schalleistungspegel L_{WA}	71,7 dB(A)
Unsicherheit K_{WA}	3 dB

Tragen Sie einen Gehörschutz.

Die Einwirkung von Lärm kann Hörverlust bewirken.

Schwingungsgesamtwerte (Vektorsumme dreier Richtungen) ermittelt entsprechend EN 60745.

Schrauben ohne Schlag

Schwingungsemissionswert $a_h \leq 2,5 \text{ m/s}^2$

Unsicherheit $K = 1,5 \text{ m/s}^2$

Zusätzliche Informationen für Elektrowerkzeuge**Warnung!**

Der angegebene Schwingungsemissionswert ist nach einem genormten Prüfverfahren gemessen worden und kann sich, abhängig von der Art und Weise, in der das Elektrowerkzeug verwendet wird, ändern und in Ausnahmefällen über dem angegebenen Wert liegen.

Der angegebene Schwingungsemissionswert kann zum Vergleich eines Elektrowerkzeuges mit einem anderen verwendet werden.

Der angegebene Schwingungsemissionswert kann auch zu einer einleitenden Einschätzung der Beeinträchtigung verwendet werden.

Beschränken Sie die Geräuschentwicklung und Vibration auf ein Minimum!

- Verwenden Sie nur einwandfreie Geräte.
- Warten und reinigen Sie das Gerät regelmäßig.
- Passen Sie Ihre Arbeitsweise dem Gerät an.
- Überlasten Sie das Gerät nicht.
- Lassen Sie das Gerät gegebenenfalls überprüfen.
- Schalten Sie das Gerät aus, wenn es nicht benutzt wird.
- Tragen Sie Handschuhe.

Restrisiken

Auch wenn Sie dieses Elektrowerkzeug vorschriftsmäßig bedienen, bleiben immer Restrisiken bestehen. Folgende Gefahren können im Zusammenhang mit der Bauweise und Ausführung dieses Elektrowerkzeuges auftreten:

1. Lungenschäden, falls keine geeignete Staubschutzmaske getragen wird.
2. Gehörschäden, falls kein geeigneter Gehörschutz getragen wird.
3. Gesundheitsschäden, die aus Hand-Arm-Schwingungen resultieren, falls das Gerät über einen längeren Zeitraum verwendet wird oder nicht ordnungsgemäß geführt und gewartet wird.

6. Vor Inbetriebnahme

Lesen Sie vor der Inbetriebnahme Ihres Akkuschaubers unbedingt diese Hinweise:

1. Laden Sie den Akku-Pack nur mit dem mitgelieferten Ladegerät.
2. Nur einwandfreie und geeignete Schrauberbits verwenden.
3. Beim Schrauben in Wänden und Mauern diese auf verborgene Strom-, Gas- und Wasserleitung überprüfen.

7. Bedienung**7.1 Laden des Akkus (Abb. 2)**

1. Vergleichen Sie, ob die auf dem Typenschild angegebene Netzspannung mit der vorhandenen Netzspannung übereinstimmt. Stecken Sie das Ladegerät in die Steckdose und verbinden Sie das Ladekabel mit dem Ladeanschluss. Der Ladevorgang beginnt sobald das Ladekabel mit dem Ladeadapter verbunden ist.
2. Die rote LED von der Akku-Kapazitätsanzeige (7) signalisiert, dass der Akku geladen wird.

Achtung! Bei Volladung erfolgt keine automatische Abschaltung! Nach erfolgter Ladung das Ladekabel vom Schrauber trennen.

Achtung! Während des Ladevorgangs kann sich der Handgriff etwas erwärmen, dies ist jedoch normal.

Sollte das Laden des Akkus nicht möglich sein, überprüfen Sie bitte

- ob an der Steckdose die Netzspannung vorhanden ist
- ob ein einwandfreier Kontakt an den Ladekontakten des Ladegerätes vorhanden ist.

Sollte das Laden des Akkus immer noch nicht möglich sein, bitten wir Sie,

- das Ladegerät
 - und den Schrauber
- an unseren Kundendienst zu senden.

Im Interesse einer langen Lebensdauer des Akkus sollten Sie für eine rechtzeitige Wiederaufladung des Akkus sorgen. Dies ist auf jeden Fall notwendig, wenn Sie feststellen, dass die Leistung des Akkuschraubers nachlässt.

Entladen Sie den Akku nie vollständig. Dies führt zu einem Defekt des Akkus!

7.2 Ein-Aus-Drehrichtungsschalter (Bild 3/Pos. 2)
Sie können zwischen Links- und Rechtslauf wählen. Um eine Beschädigung des Getriebes zu vermeiden, soll die Drehrichtung nur im Stillstand umgeschaltet werden.

7.3 LED-Licht (Bild 1/4/Pos. 5)

Das LED-Licht (5) ermöglicht das Ausleuchten der Schraubstelle bei ungünstigen Lichtverhältnissen. Zum Einschalten schieben Sie den Schalter (6) nach vorne, zum Ausschalten ziehen Sie ihn wieder zurück.

7.4 Werkzeugwechsel (Bild 5)

Achtung! Stecken Sie den Bit (A) in die Bit-Aufnahme (1). Ziehen Sie den Bit (A) zum Entfernen wieder aus der Bit-Aufnahme (1) heraus.

7.5 Schrauben:

Verwenden Sie am besten Schrauben mit Selbstzentrierung (z. B. Torx, Kreuzschlitz), welches ein sicheres Arbeiten gewährleistet. Achten Sie darauf, dass der verwendete Bit und die Schraube in Form und Größe übereinstimmen.

7.6 Akku-Kapazitätsanzeige (Bild 4/ Pos. 7)

Drücken Sie auf den Schalter für Akku-Kapazitätsanzeige (a). Die Akku-Kapazitätsanzeige (7) signalisiert Ihnen den Ladezustand des Akkus anhand von 3 farbigen LED's.

Alle LED's leuchten:

Der Akku ist voll aufgeladen.

Gelbe und rote LED leuchten:

Der Akku verfügt über ausreichende Restladung.

Rote LED:

Der Akku ist leer, laden Sie den Akku auf.

8. Reinigung, Wartung und Ersatzteilbestellung

Ziehen Sie vor allen Reinigungsarbeiten den Netzstecker.

8.1 Reinigung

- Halten Sie Schutzvorrichtungen, Luftschlitze und Motorenhäuser so staub- und schmutzfrei wie möglich. Reiben Sie das Gerät mit einem sauberen Tuch ab oder blasen Sie es mit Druckluft bei niedrigem Druck aus.
- Wir empfehlen, dass Sie das Gerät direkt nach jeder Benutzung reinigen.
- Reinigen Sie das Gerät regelmäßig mit einem feuchten Tuch und etwas Schmierseife. Verwenden Sie keine Reinigungs- oder Lösungsmittel; diese könnten die Kunststoffteile des Gerätes angreifen. Achten Sie darauf, dass kein Wasser in das Geräteinnere gelangen kann.

8.2 Wartung

Im Geräteinneren befinden sich keine weiteren zu wartenden Teile.

8.3 Ersatzteilbestellung:

Bei der Ersatzteilbestellung sollten folgende Angaben gemacht werden;

- Typ des Gerätes
- Artikelnummer des Gerätes
- Ident-Nummer des Gerätes
- Ersatzteilnummer des erforderlichen Ersatzteils

9. Lagerung

Lagern Sie das Gerät und dessen Zubehör an einem dunklen, trockenen und frostfreiem sowie für Kinder unzugänglichem Ort. Die optimale Lagertemperatur liegt zwischen 5 und 30 °C. Bewahren Sie das Elektrowerkzeug in der Originalverpackung auf.

10. Entsorgung und Wiederverwertung

Das Gerät befindet sich in einer Verpackung um Transportschäden zu verhindern. Diese Verpackung ist Rohstoff und ist somit wieder verwendbar oder kann dem Rohstoffkreislauf zurückgeführt werden. Das Gerät und dessen Zubehör bestehen aus verschiedenen Materialien, wie z.B. Metall und Kunststoffe. Führen Sie defekte Bauteile der Sondermüllentsorgung zu. Fragen Sie im Fachgeschäft oder in der Gemeindeverwaltung nach!

GB



“Caution - Read the operating instructions to reduce the risk of injury”



Wear ear-muffs.

The impact of noise can cause damage to hearing.



Wear safety goggles.

Sparks generated during working or splinters, chips and dust emitted by the device can cause loss of sight.

⚠ Important!

When using equipment, a few safety precautions must be observed to avoid injuries and damage. Please read the complete operating manual with due care. Keep this manual in a safe place, so that the information is available at all times. If you give the equipment to any other person, give them these operating instructions as well.

We accept no liability for damage or accidents which arise due to non-observance of these instructions and the safety information.

1. Safety information

Please refer to the booklet included in delivery for the safety instructions.

⚠ CAUTION!**Read all safety regulations and instructions.**

Any errors made in following the safety regulations and instructions may result in an electric shock, fire and/or serious injury.

Keep all safety regulations and instructions in a safe place for future use.

2. Layout (Fig. 1)

1. Bit chuck
2. Changeover switch for forward/reverse / ON/OFF switch
3. Charging connection
4. Battery charger
5. Lamp
6. ON/OFF switch for lamp
7. Battery capacity indicator

3. Items supplied

- Open the packaging and take out the equipment with care.
- Remove the packaging material and any packaging and/or transportation braces (if available).
- Check to see if all items are supplied.
- Inspect the equipment and accessories for transport damage.
- If possible, please keep the packaging until the end of the guarantee period.

IMPORTANT

The equipment and packaging material are not toys. Do not let children play with plastic bags, foils or small parts. There is a danger of swallowing or suffocating!

- Cordless screwdriver
- Battery charger
- Original operating instructions
- Safety instructions

4. Proper use

The cordless screwdriver is designed for tightening and undoing screws.

The machine is to be used only for its prescribed purpose. Any other use is deemed to be a case of misuse. The user / operator and not the manufacturer will be liable for any damage or injuries of any kind caused as a result of this.

Please note that our equipment has not been designed for use in commercial, trade or industrial applications. Our warranty will be voided if the machine is used in commercial, trade or industrial businesses or for equivalent purposes.

5. Technical data

Motor power supply:	4.8 V DC
Idling speed:	200 min ⁻¹
Clockwise/Counter-clockwise:	Yes
Charge voltage for rechargeable battery:	6 V DC
Charge current for rechargeable battery:	300 mA
Battery charger supply voltage:	230 V ~ 50 Hz
Charging time:	3-5 hours
Battery type:	Ni-Cd
Weight:	0.3 kg

GB

Sound and vibration

Sound and vibration values were measured in accordance with EN 60745.

L_{pA} sound pressure level	60.7 dB(A)
K_{pA} uncertainty	3 dB
L_{WA} sound power level	71.7 dB(A)
K_{WA} uncertainty	3 dB

Wear ear-muffs.

The impact of noise can cause damage to hearing.

Total vibration values (vector sum of three directions) determined in accordance with EN 60745.

Screwing without hammer action

Vibration emission value $a_h \leq 2,5 \text{ m/s}^2$

K uncertainty = $1,5 \text{ m/s}^2$

Additional information for electric power tools

Warning!

The specified vibration value was established in accordance with a standardized testing method. It may change according to how the electric equipment is used and may exceed the specified value in exceptional circumstances.

The specified vibration value can be used to compare the equipment with other electric power tools.

The specified vibration value can be used for initial assessment of a harmful effect.

Keep the noise emissions and vibrations to a minimum.

- Only use appliances which are in perfect working order.
- Service and clean the appliance regularly.
- Adapt your working style to suit the appliance.
- Do not overload the appliance.
- Have the appliance serviced whenever necessary.
- Switch the appliance off when it is not in use.
- Wear protective gloves.

Residual risks

Even if you use this electric power tool in accordance with instructions, certain residual risks cannot be ruled out. The following hazards may arise in connection with the equipment's construction and layout:

1. Lung damage if no suitable protective dust mask

is used.

2. Damage to hearing if no suitable ear protection is used.
3. Health damage caused by hand-arm vibrations if the equipment is used over a prolonged period or is not properly guided and maintained.

6. Before starting the equipment

Be sure to read the following information before you use your cordless screwdriver for the first time:

1. Charge the battery pack with the charger supplied.
2. Only ever use screwdriver bits which are suitable for the purpose and in faultless condition.
3. Always check for concealed electric cables and gas and water pipes when drilling and screwing in walls.

7. Operation

7.1 Charging the battery (Fig. 2)

1. Check that your mains voltage is the same as that marked on the rating plate of the battery charger. Plug the battery charger in the plug socket and connect the charging cable to the charging connection. The charging process starts as soon as the charging cable is connected to the charging adapter.
2. The red LED on the battery capacity indicator (7) indicates that the battery is being charged.

Important! It does not switch off automatically when fully charged!

Disconnect the charge cable from the screwdriver after charging.

Important! The handle may become a little warm during the charging process. This is normal.

If the battery pack fails to charge, please check

- whether there is voltage at the socket-outlet
- and check for proper contact with the charging contacts in the battery charger.

If the battery still fails to charge, send

- the battery charger
 - and the screwdriver
- to our customer services department.

Timely recharging of the battery pack will help it serve you well for a long time. You must recharge the battery pack when you notice that the power of the screwdriver drops.

Never allow the battery pack to become fully discharged. This will cause it to develop a defect.

7.2 ON/OFF changeover switch (Fig. 3/Item 2)

You can select between clockwise and counter-clockwise rotation.

Change the direction of rotation only when the equipment is at a standstill. If you fail to observe this point, the gearing may become damaged.

7.3 LED lamp (Fig. 1/Item 5)

The LED lamp (5) can be used in poor lighting conditions to illuminate the area where you want to screw. To switch on, push the switch (6) forwards; to switch off, pull the switch back again.

7.4 Changing the tool (Fig. 5)

Important!

Insert the bit (A) into the bit chuck (1). To remove the bit (A), pull it back out of the bit chuck (1).

7.5 Screwdriving

We recommend using self-centering screws (e.g. Torx screws, recessed head screws) designed for reliable working. Be sure to use a bit that matches the screw in shape and size. Set the torque, as described elsewhere in these operating instructions, to suit the size of screw.

7.6 Battery capacity indicator (Fig. 4/Item 7)

Press the battery capacity indicator switch (a). The battery capacity indicator (7) indicates the charge state of the battery on 3 colored LEDs.

All LEDs are lit:

The battery is fully charged.

The yellow and red LEDs are lit:

The battery has an adequate remaining charge.

Red LED:

The battery is empty, recharge the battery.

8. Cleaning, maintenance and ordering of spare parts

Always pull out the mains power plug before starting any cleaning work.

8.1 Cleaning

- Keep all safety devices, air vents and the motor housing free of dirt and dust as far as possible. Wipe the equipment with a clean cloth or blow it with compressed air at low pressure.
- We recommend that you clean the device immediately each time you have finished using it.
- Clean the equipment regularly with a moist cloth and some soft soap. Do not use cleaning agents or solvents; these could attack the plastic parts of the equipment. Ensure that no water can seep into the device.

8.2 Maintenance

There are no parts inside the equipment which require additional maintenance.

8.3 Ordering replacement parts

Please quote the following data when ordering replacement parts:

- Type of machine
- Article number of the machine
- Identification number of the machine
- Replacement part number of the part required

9. Storage

Store the equipment and accessories out of children's reach in a dark and dry place at above freezing temperature. The ideal storage temperature is between 5 and 30 °C. Store the electric tool in its original packaging.

10. Disposal and recycling

The unit is supplied in packaging to prevent its being damaged in transit. This packaging is raw material and can therefore be reused or can be returned to the raw material system.

The unit and its accessories are made of various types of material, such as metal and plastic. Defective components must be disposed of as special waste. Ask your dealer or your local council.

TR



„İkaz – yaralanma riskini azaltmak için Kullanma Talimatını okuyunuz“



Kulaklık takın.

Çalışma esnasında oluşan gürültü işitme kaybına yol açabilir.



İş gözlüğü kullanın.

Çalışma esnasında oluşan kıvılcım veya aletten dışarı fırlayan kıymık, talaş ve tozlar gözlere zarar verebilir.

⚠ Dikkat!

Yaralanmaları ve maddi hasarları önlemek için aletler ile çalışırken bazı iş güvenliği talimatlarına riayet edilecektir. Bu nedenle Kullanma Talimatını dikkatlice okuyunuz. İçerdiği bilgilere her zaman erişebilmek için Kullanma Talimatını iyi bir yerde saklayınız. Aleti başka kişilere ödünç verdiğinizde bu Kullanma Talimatını da alet ile birlikte verin. Kullanma Talimatında açıklanan bilgiler ve güvenlik uyarılarına riayet edilmemesinden kaynaklanan iş kazaları veya maddi hasarlardan herhangi bir sorumluluk üstlenmeyiz.

1. Güvenlik Uyarıları

İlgili güvenlik uyarıları ekteki kullanma kitapçığında açıklanmıştır.

⚠ UYARI!

Tüm güvenlik bilgileri ve talimatları okuyunuz. Güvenlik bilgileri ve talimatlarda belirtilen direktiflere aykırı hareket edilmesi sonucunda elektrik çarpması, yangın ve/veya ağır yaralanmalar meydana gelebilir. **Gelecekte kullanmak üzere tüm güvenlik bilgileri ve talimatları saklayın.**

2. Cihaz açıklaması (Şekil 1)

1. Uç yuvası
2. Sol/Sağ değiştirme şalteri
3. Şarj bağlantısı
4. Şarj cihazı
5. Lamba
6. Lamba Açık/Kapalı şalteri
7. Akü şarj kapasitesi göstergesi

3. Sevkiyatın içeriği

- Ambalajı açın ve aleti dikkatlice ambalajın içinden çıkarın.
- Ambalaj malzemelerini ve ambalaj ve transport emniyetlerini sökün (bulunması halinde).
- Ambalaj içindeki parçaların eksik olup olmadığını kontrol edin.
- Alet ve aksesuar parçalarının transport esnasında hasar görüp görmediğini kontrol edin.
- Garanti süresi doluncaya kadar mümkün olduğunda ambalaj malzemelerini saklayın.

DİKKAT

Alet ve ambalaj malzemeleri oyuncak değildir! Çocukların plastik poşet, folyo ve küçük parçalar ile oynaması yasaktır! Çocukların küçük parçaları yutma ve poşetler nedeniyle boğulma tehlikesi vardır!

- Şarjlı vidalama
- Şarj cihazı
- Orijinal Kullanma Talimatı
- Güvenlik Uyarıları

4. Kullanım amacına uygun kullanım

Akülü vidalama makinesi civataları takma ve sökme işleminde kullanılır.

Makine yalnızca kullanım amacına göre kullanılacaktır. Kullanım amacının dışındaki tüm kullanımlar makinenin kullanılması için uygun değildir. Bu tür kullanım amacı dışındaki kullanımlardan kaynaklanan hasar ve yaralanmalarda, yalnızca kullanıcı/işletici sorumlu olup üretici firma sorumlu tutulamaz.

Lütfen cihazlarımızın ticari, zanaatkarlar veya endüstriyel kullanım için uygun olmadığını ve bu kullanımlar için tasarlanmadığını dikkate alın. Aletin ticari, zanaatkarlar veya endüstriyel veya benzer kullanımlarda kullanılmasından kaynaklanan hasarlar garanti kapsamına dahil değildir.

4. Teknik Özellikler

Motor gerilim beslemesi:	4,8 V d.c.
Rölanti deviri:	200 dev/dak
Sola ve sağa dönme:	evet
Akü şarj gerilimi:	6 V d.c.
Akü şarj akımı:	300 mA
Şarj cihazı şebeke gerilimi:	230V~ 50 Hz
Şarj süresi:	3-5 Saat
Akü tipi:	Ni-Cd
Ağırlık:	0,3 kg

TR

Ses ve titreşim

Ses ve titreşim değerleri EN 60745 normuna göre ölçülmüştür.

Ses basınç seviyesi L_{pA}	60,7 dB(A)
Sapma K_{pA}	3 dB
Ses güç seviyesi L_{WA}	71,7 dB(A)
Sapma K_{WA}	3 dB

Kulaklık takın.

Gürültü işitme kaybına sebep olabilir.

Toplam titreşim değerleri (üç yönün vektör toplamı) EN 60745 normuna göre ölçülmüştür.

Darbesiz vidalama

Titreşim emisyon değeri $a_h \leq 2,5 \text{ m/s}^2$

Sapma $K = 1,5 \text{ m/s}^2$

Elektrikli aletler için ek bilgiler

İkaz!

Açıklanan titreşim emisyon değeri standart test metoduna göre ölçülmüş olup bu değer, elektrikli aletin kullanım türü ve şekline bağlı olarak değişebilir ve istisnai durumlarda açıklanmış olan bu değerinde olabilir.

Açıklanan titreşim emisyon değeri elektrikli aletin diğer elektrikli aletler ile kıyaslanmasında kullanılabilir.

Açıklanan titreşim emisyon değeri, aletin işletilmesinde etrafa verilecek rahatsızlığın ve etkinin tahmin edilmesinde de kullanılabilir.

Makineden kaynaklanan gürültü ve titreşim oluşmasını aşgariye indirin!

- Sadece hasarlı ve arızalı olmayan aletler kullanın.
- Aletlerin düzenli olarak bakımını yapın ve temizleyin.
- Çalışma tarzınızı alete göre ayarlayın.
- Aletlerinize aşırı yüklenmeyin.
- Gerektiğinde arızalı aletin kontrol edilmesini sağlayın.
- Aleti kullanmadığınızda kapatın.
- İş eldiveni takın.

Kalan riskler

Bu elektrikli aleti, kullanma talimatına uygun şekilde kullansanız dahi yine de bazı riskler mevcut kalır. Bu elektrikli aletin yapı türü ve modeli itibari ile aşağıda açıklanan tehlikeler meydana gelebilir:

1. Uygun bir toz maskesi takılmadığında akciğer hasarlarının oluşması.
2. Uygun bir kulaklık takılmadığında işitme hasarlarının oluşması.
3. Elektrikli alet uzun süre kullanıldığında veya talimatlara göre kullanılmadığında veya bakımı düzgün şekilde yapılmadığında el-kol titreşiminden kaynaklanan sağlık hasarlarının oluşması.

6. Çalıştırmadan önce

Akülü vidalama makinesini çalıştırmadan önce mutlaka aşağıda açıklanan uyarıları okuyunuz:

1. Aküyü, makine ile birlikte gönderilmiş olan şarj cihazı ile şarj edin.
2. Yalnızca keskin matkap ucu ve uygun tornavida uçlarını kullanın.
3. Duvarlara delik delerken ve civata sıkarken, duvar içindeki elektrik, gaz ve su borularını kontrol edin.

7. Kullanma

7.1 Akünün şarj edilmesi (Şekil 2)

1. Şarj cihazının tip levhası üzerinde belirtilen gerilim değerinin, mevcut elektrik şebekesi gerilim değeri ile aynı olup olmadığını kontrol edin. Şarj cihazını prize takın ve şarj kablosunu aletin şarj bağlantısına takın. Şarj kablosu şarj adaptörü ile bağlandıktan hemen sonra şarj işlemi başlar.
2. Kırmızı LED (7) lambası akünün şarj edildiğini gösterir.

Dikkat! Akü tam şarj olduğunda şarj cihazı otomatik olarak kapatılmaz.

Şarj işlemi tamamlandıktan sonra şarj kablosunu akülü vidalama aletinden sökün.

Dikkat! Şarj işlemi esnasında sap biraz ısınabilir, bu normaldir.

Akünün şarj edilmesi mümkün değilse aşağıdaki noktaları kontrol edin

- Prizde elektrik olup olmadığı
- Şarj cihazındaki kontakların aküye tam temas edip etmediği.

Akünün şarj edilmesi bu kontrollerden sonra da mümkün değilse,

- Şarj cihazı
- ve akülü vidalama makinesini lütfen müşteri hizmetleri bölümümüze gönderin.

Akülerin uzun ömürlü olmasını sağlamak için aküyü zamanında şarj edin. Bu özelliklerle, akülü vidalama makinesinin gücünün azalmasını fark ettiğinizde yapılacaktır.

Akülerin tamamen boşalmasını önleyin. Bu durum akülerin arızalanmasına yol açacaktır.

7.2 Açık-Kapalı-Dönme yönü şalteri (Şekil 3/Poz. 2)

Bu şalter ile aletin sol ve sağ yöne çalışmasını ayarlayabilirsiniz.

Dişli kutusuna zarar verilmesini önlemek için dönme yönü ayarı, yalnızca alet dururken yapılacaktır.

7.3 LED ışığı (Şekil 1/4/Poz. 5)

LED ışığı (5), vidalanacak ortamın yeterli derecede aydınlık olmadığına aydınlatılmasını mümkün kılar. Işığı açmak için şalteri (6) öne doğru itin, kapatmak için ise tekrar geri çekin.

7.4 Takım değiştirme (Şekil 5)

Ucu (A) uç yuvasına (mandren) (1) takın.

Ucu (A) sökmek için uç yuvasından (mandren) (1) çekerek çıkarın.

7.5 Civata sıkma:

Emniyetli çalışmayı sağlayan kendinden merkezlemeli (örneğin Torx, yıldız vs.) civataları kullanın. Kullanılan vidalama ucunun, civata formu ve büyüklüğüne uygun olmasına dikkat edin.

7.6 Akü şarj kapasitesi göstergesi (Şekil 4/ Poz. 7)

Akü şarj kapasitesi göstergesi şalterine (a) basın. Akü şarj kapasitesi göstergesi (7) 3 renkli LED lambası ile akünün şarj durumunu gösterir.

Bütün LED'ler yanıyor:

Akü tam şarjlıdır.

Sarı ve kırmızı LED lambaları yanıyor:

Akünün şarj durumu yeterlidir.

Kırmızı LED lambası:

Akü boştur, aküyü şarj edin.

8. Temizleme, Bakım ve Yedek Parça Siparişi

Temizleme çalışmasına başlamadan önce fişi prizden çıkarın.

8.1 Temizleme

- Koruma donanımları, hava delikleri ve motor gövdesini mümkün olduğunca toz ve kirden temiz tutun. Aleti temiz bir bez ile silin veya düşük basınçlı hava ile üfleterek temizleyin.
- Aleti her kullanımdan sonra temizlemenizi tavsiye ederiz.
- Aleti düzenli olarak nemli bir bez ve biraz sıvı sabun ile temizleyin. Temizleme işleminde deterjan veya solvent kullanmayın, zira bu temizleme maddeleri aletin plastik malzemelerine zarar verir. Aletin içine su girmemesine dikkat edin.

8.2 Bakım

Cihazın içinde başka bakımı yapılacak parça bulunmaz.

8.3 Yedek parça siparişi:

Yedek parça siparişinde aşağıda açıklanan bilgiler verilecektir:

- Cihaz tipi
- Cihazın parça numarası
- Cihazın kod numarası
- İstenilen yedek parçanın yedek parça numarası

9. Depolama

Alet ve aksesuar parçalarını karanlık, kuru ve dona karşı korunmuş ve çocukların erişemeyeceği bir yerde saklayın. Optimal depolama sıcaklığı 5 ve 30 °C arasındadır. Elektrikli aleti orijinal ambalajı içinde saklayın.

10. Bertaraf etme ve geri kazanım

Nakliye esnasında hasar görmesini önlemek için alet özel bir ambalaj içinde gönderilir. Bu ambalaj hammadde olup tekrar kullanılabilir veya geri kazanım prosesinde işlenerek hammaddeye dönüştürülebilir.

Nakliye ve aksesuarları örneğin metal ve plastik gibi çeşitli malzemelerden meydana gelir. Arızalı parçaları özel atık bertaraf etme sistemine verin. Bu sistemin nerede olduğunu bayinizden veya yerel yönetimlerden öğrenebilirsiniz!

TR

KULLANIM ÖMRÜ : 10 YIL

İthalatçı firma

**EINHELL İNTRATEK MÜHENDİSLİK VE DIŞ
TİCARET A.Ş.**

Atatürk Mah. Girne Cad. No.45 34750

Küçükbakkalköy

Ataşehir / İSTANBUL - Türkiye

Tel : 0216 / 456 60 60 Fax : 0 216 / 456 60 84

YETKİLİ TEKNİK SERVİS LİSTESİ

	BAĞLI OLDUĞU İL / İLÇE	SERVİS ADI / ÖN VANI	ADRES	TELEFON
1	MERKEZ	EINHELL INTRATEK A.Ş.	Atatürk Mah. Girne Cad. No.45	0216 456 60 60
2	İSTANBUL / Küçükbakkalköy	MERKEZ SERVİS	Atatürk Mah. Alemdaroğlu Sk. No.12	0216 456 60 60
3	İSTANBUL / TOPKAPI	ZENMAK TİCARET	Fazılpaşa Cad.Fazılpaşa Sit.No.5	0212 612 50 83
4	İSTANBUL / OKMEYDANI	TUĞRA ELEK MEK.	Perpa Ticaret merkezi B Blok No.1988 Perpa	0212 320 59 80
5	İSTANBUL / K.ÇEKMECE	AYPAR ELEKTRİK	Fevziçakmak Mah.Ahmet Kocabiyik Sok. No.23/4	0212 580 96 39
6	İSTANBUL / B.ÇEKMECE	SERMAK MAKİNA ELEKTRİK	Beykent Sit. Atatürk Cad. Tuna Sk. Cumhuriyet Mah. No.24	0212 872 00 66
7	İSTANBUL/ÜMRANIYE	BERK MAKİNA	Çağla Sokak No.13	0216 620 85 51
8	İSTANBUL / KARAKÖY	YILDIRIM BOBİNAJ	Tersane Cad. Tiryakioğlu İş hanı Kat.1	0212 361 78 89
9	İSTANBUL / KARTAL	AYKUT ELEKTRİK	Eski Yakacık Yolu Cengiz Topel Cad. No:2 B	0216 488 42 88
10	İSTANBUL / ÜMRANIYE	ALTİNEL BOBİNAJ	Yukarı Dudulu Bostancı Yolu Kerem Sk. No.2/A	0216 540 28 77
11	ADANA	ÇAĞDAŞ BOBİNAJ	Sanayi Çarşısı 776. Sok. No:5 B	0322 321 49 39
12	ADAPAZARI	AOG ELEKTRİK	Adnan Menderes Cad. Saka Sitesi No.18/C	0264 273 43 18
13	ADAPAZARI	TEKNİK-İŞ BOBİNAJ	Şerefiye Mah. Çınlar Sk. No.22/C	0264 614 82 12
14	AFYON	EMEK-İŞ BOBİNAJ	Dumlupınar Mah. Menderes Cad. Karahisar Apt. A Blok	0272 212 11 32
15	ADİYAMAN / KAHTA	METİN BOBİNAJ	Fırat Mah. Ebu Sadık Cad. No.40	0416 725 55 07
16	AKSARAY	ÇELİKLER ELEKTRİK	Yeni Sanayi 10 Blok No.1	0382 215 11 03
17	AYDIN / SOKE	SAVAŞ BOBİNAJ	Söke Sanayi Sitesi Demirciler Cad.E/4 Söke	0256 518 18 13
18	AYDIN / MERKEZ	HM TEKNİK BOBİNAJ	1. San. Sit. San. Cad.250. Sokak No.1/D	0256 212 58 99
19	ALANYA	USLU BOBİNAJ	Güler Pınar Mah. Oba Yolu Cad. Hidroglu Apt.No.27/B	0242 511 57 01
20	ALANYA	UGUR TİCARET	Kurtdereli Caddesi No.44	0242 515 08 71
21	ANTALYA	OĞUZLAR ELEKTRİK	Sedir MAH.Akın Cad.Hacı Uysak Apt.No.42/B	0242 344 80 00
22	ANTALYA / KORKUTELİ	TEKNİK ELEKTRİK BOBİNAJ	Yeni ÇARŞI 1. BLOK No.43	0242 643 02 16
23	ANTALYA / İMANAVGAT	YAŞAR BOBİNAJ	Aşağı pazarıcı Mah. 1068 Sok. No. 19	0242 742 44 07
24	ANKARA / OSTİM	DEMİR TİCARET	İvedik Organize San. Ünyumular Sit.21. Cad. No.23	0312 395 40 20
25	ANKARA / OSTİM	YILDIRIM GÜÇ SİSTEMLERİ	Alinteri Bulvarı Gül Yapı Koop.No.1/66	0312 386 17 10
26	ANKARA / SINCAN	İNAN ELEKTRİK BOBİNAJ	Sanayi Sitesi 3 Cadd. Oba İş Mrk. No.32/B	0312 276 86 83
27	ANKARA / SİTELER	ORHAN BOBİNAJ	Yalınç Sokak No.17	0312 350 95 29
28	ANKARA	SEMİZ MAKİNA	Koçak Sok. No.53	0312 353 58 06
29	ANTAKYA / HATAY	PAKIŞ BOBİNAJ	Kurtuluş Cad. No.156	0326 215 64 73
30	BALIKESİR	BAŞDEMİR BOBİNAJ	6 Eylül Mah. Uzun Döşeme Sk. No.41/A	0266 239 86 23
31	BARTIN	YURTBAY BOBİNAJ	Sanayi Sitesi Camii Altı No.17	0378 228 23 63
32	BANDIRMA	KÜRTLAR BOBİNAJ	Atatürk Caddesi No.211	0266 713 38 88
33	BATMAN	TOPIZ BOBİNAJ	Otogar Karşısı 1512 Sokak No.50	0488 214 87 70
34	BATMAN	AKTİF BOBİNAJ	Yeni Mah. 1008 Sk. No.8	0488 214 56 64
35	BURSA	CANTÜRKLER BOBİNAJ	Uluyol Uğurlu Sokak No.16/B	0224 253 15 50
36	BURSA	HASRET HIRDAVAT	S. Garaj Mah. Gelibolu Sok.No.24	0224 256 11 40
37	BURSA / KEMALPAŞA	MAHMUT BOBİNAJ	Sanayi Sitesi 17. Blok No.5	0224 618 01 01
38	BURSA / İNEGÖL	ÇAĞ TEKNİK BOBİNAJ	Yeni Sanayi Orhangazi Caddesi No.23	0224 715 57 37
39	BURSA / BENZİNLİ GRUP	MANAS MOTOR	Uluyol Fırın Sk. No.1-A	0224 255 13 06
40	BURDUR	YILDIRIM BOBİNAJ	Özgür Mahallesi Cümüşlü Caddesi No.37/B	0248 233 76 96
41	BURDUR /BUCAK	ÖZBEK ELEKTRİK BOBİNAJ	Oğuzhan San. Sitesi No.38	0248 315 64 70
42	BOLU	TURKOĞLU ELEKTRİK	İzzet Baysal Caddesi No.251/A	0374 213 63 89
43	BODRUM	EGE BOBİNAJ	Atatürk Bulvarı Tansaş Karşısı	0252 319 10 50
44	BODRUM / BAHÇE GRUBU	KUÇUK ÇİFTLİK PET & GARDEN	Atatürk Bulvarı No.14/A	0252 319 19 15
45	ÇORLU	ELEKTROGAZ 2	Kuruyolu Caddesi No.15/A	0262 654 27 76
46	ÇORUM	ELMOŞAN BOBİNAJ	Gülbibey Mahal. Hamidiye Sok. No.8/C	0364 212 59 46
47	ÇANKIRI	ELVAN BOBİNAJ	Atatürk Caddesi Anıl İş Hanı No.12	0376 212 14 56
48	ÇANAKKALE	AYDOĞAN ELEKTRİK	Namık Kemal Mahallesi Köprübaşı Cad.53/A	0286 217 00 79
49	ÇANAKKALE / BIGA	OVALI BOBİNAJ	İstiklal Caddesi No.160	0286 316 49 66
50	DIYARBAKIR	GAMA BOBİNAJ	Urfa yolu üzeri Selahattin Eyyubi Mah. Kale Kooperatif B blok No.33	0412 237 31 58
51	DİTARBAKIR	VÜRANEL BOBİNAJ	Peşas Mahallesi477. Sokak Çelebi 4 Apt.No.25	0412 252 46 58
52	DENİZLİ	GÜVEN BOBİNAJ	Eski Sarayköy Cad. Tamaşoğlu İş hanı D Blok N.3	0258 263 02 32

YETKİLİ TEKNİK SERVİS LİSTESİ

	BAĞLI OLDUĞU İL / İLÇE	SERVİS ADI / ÜNVANI	ADRES	TELEFON
53	DENİZLİ	NUR BOBİNAJ	1.Sanayi Sitesi 156.Sokak No.16	0258 262 12 86
54	DENİZLİ	YÖRÜKOĞLU MOTOR	2. Sanayi sitesi Izmir asfaltı üzeri No. 253	0258 371 04 00
55	EDİRNE	ERAY BOBİNAJ	Küçük Sanayi Sitesi 12.Blok No.9	0284 225 26 92
56	ELAZIĞ	KALENDER BOBİNAJ	Sanayi Sitesi 11. Sokak No.43	0442 224 85 01
57	ERZURUM	BURSAN BOBİNAJ	Sanayi Sitesi 5. Blok No.135	0442 234 58 29
58	ERZİNCAN	KÖRFEZ ELEKTRİK	Sanayi Çarşısı 770 Sokak No.71	0446 223 09 59
59	ERZURUM	UMİT TEKNİK	Bakırca Mahallesi Cennet Çeşme Cad.	0442 235 05 72
60	ESKİŞEHİR	BERAT BOBİNAJ	Güllük Mahallesi Hat Boyu Caddesi No.43/A	0222 323 23 79
61	ESKİŞEHİR / BENZİNLİ GRUP	ÖZ-DEVEOĞLU MOTOR BİSİKLET	Hatboyu Caddesi 5/A-B	0222 322 10 20
62	GAZİANTEP	KILIÇ BOBİNAJ	İsmetpaşa Mahallesi 1.Nolu Cadde No.3/B	0342 230 25 48
63	GAZİANTEP	KEN-MAKSAN TİCARET	Kurtuluş Mahallesi Şenyurt Caddesi No.22/A	0342 232 67 06
64	GAZİANTEP	KARTAL MOTOR	Kurtuluş Mahallesi İnönü Cad Göktaş Geçidi No.6/B	0342 232 66 96
65	GİRESUN	YÜCELLER SOĞUTMA	Hacı Miktat Mahallesi Anafor Sokak No.32/B	0454 212 09 18
66	GİRESUN	ÖZCAN TEKNİK	Hacı Siyam Mah. Fath Cad. No.94/B	0454 212 17 35
67	HOPARTVİN	YILDIZ ÖZEL MOTOR SERVİS	Yeni San.Sitesi D.2 No.10	0466 351 57 76
68	İSPARTA	YUNUS ELEKTRİK BOBİNAJ	Eski Sanayi Mahallesi 3215 Sokak No.18	0246 218 73 97
69	İSKENDERUN	ULUSAL TEKNİK	Sanayi Sitesi 324/1 Sokak No.8	0326 616 09 31
70	İZMİT	GUÇ MÜHENDİSLİK	Körfez Sanayi Sitesi 13. Blok No.17	0262 335 33 24
71	İZMİT	TEKNİK KAROT	Gaziler Mah. İbrahimaga Cad. No.125 Gebze	0262 642 72 78
72	İZMİT	BOZKURT BOBİNAJ	Körfez Sanayi Sitesi Yeni İllaveleler 4.Blok No.12	0262 335 22 18
73	İZMİR / KARABAĞLAR	BARİŞ BOBİNAJ	4005 Sokak No.11 Kaymakımkuyu Cami Arkası	0232 253 25 59
74	İZMİR / BORNOVA	AYDIN BOBİNAJ	352/1 Sokak No.16 2.Sanayi Sitesi	0232 486 39 57
75	İZMİR / ÇANKAYA	HİZVER BOBİNAJ	1361 Sk. No.5	0232 484 03 28
76	İZMİR / HALKAPINAR	HAVASIS SERVİS	2818 Sok. Oto Plaza K.1 B.130 1 San.Sit.	0232 459 80 02
77	KAYSERİ	ÖZTEKNİK MOTOR	Eski Sanayi Bölgesi 3.Cade.No.22 B	0352 336 60 03
78	KARABUK	DAMLAL BOBİNAJ	Hürriyet Mahallesi İnönü Caddesi Aktaş Sok.No.17/B	0370 412 77 00
79	KİRŞEHİR	EMEK BOBİNAJ	Kılıçlı San.Sit.23. Blok No.2	0386 252 62 40
80	KİRŞEHİR /KAMAN	DOĞAN BOBİNAJ	Cuma Mahallesi Omer Hanık Cad.No.19	0386 712 47 96
81	KONYA	YAMAN BOBİNAJ	Fevzi Çakmak Mah.10563 Sokak No.7	0332 342 68 50
82	KUŞADASI	TEKNİK BOBİNAJ	Sanayi Sitesi C Blok No.32	0256 622 30 96
83	MALATYA	KAPLAM BOBİNAJ	Yeni San.Sit. 6.Cad. 4.Sk. No.11	0422 336 92 67
84	MUĞLA / FETHİYE	ONARIM BOBİNAJ	Sanayi Sitesi 3.Yol 254 Sok.No.56 Fethiye	0252 612 27 42
85	MUĞLA	ÇAVUŞOĞLU BOBİNAJ	Milas San. Sitesi 3.Cadde No.54	0252 513 10 10
86	MARDİN	ER TEKNİK	Kardelen Sokak Barış Apt. Altı	0482 212 95 63
87	MERSİN	COŞKUN BOBİNAJ	Bahçe Mahallesi 4625 Sokak No.11/A	0324 337 31 61
88	NEVŞEHİR	ÇİFTGUÇ ELEKTRİK	Yeni Sanayi Sitesi 8 Blok No.53	0384 213 19 96
89	RİZE	KALENDER BOBİNAJ	Sanayi Girişi No.6	0464 226 05 40
90	RİZE	AKSOY BOBİNAJ	Çarşı Mahallesi Hacı Eşref Cad.No.29/A	0464 214 80 99
91	RİZE / ÇAYELİ	PINDAZ ELEKTRİK BOBİNAJ	Yeni Belediye Sitesi Altı Petrol Ofisi Karşısı	0464 532 29 28
92	SAMSUN	İMAS SERVİS TEKNİK BOBİNAJ	Grup Sanayi Sitesi Ulus Cad. No.35/C	0464 532 29 28
93	SAMSUN	AKIŞ BOBİNAJ	Sanayi Sitesi Ulus Caddesi No.37	0362 238 76 26
94	SAMSUN / BAFRA	İŞİLDAK BOBİNAJ	Alaçam Cad. Belediye Dükkanları No.115	0362 238 07 23
95	SİVAS	TÖNSES TEKNİK MOTOR	Eski Sanayi Çarşısı 23.Sokak No.27	0362 543 10 49
96	SİVAS (JENERATOR)	ANC TEKNİK MOTOR	Eski Sanayi Çarşısı 35.Sokak No.8	0346 221 21 56
97	SİVAS	BURSALEK ELEKTRİK	Şehitler Caddesi Üzeri No.27/A	0346 223 56 51
98	SİLVİRİ	NUR TEKNİK	Piri Paşa Mahallesi Burhan Soyaktan Sokak No.21	0346 223 47 92
99	ŞANLIURFA	MİSİRLİ BOBİNAJ	Sanayi Sitesi 1. Cadde No.49/A	0212 727 32 03
100	TOKAT	ÇETİN BOBİNAJ	Sanayi Sitesi Cami Altı No.22 Tokat	0414 315 96 93
101	TRABZON	ÖZEN BOBİNAJ	Demirkırlar cami altı No.11	0356 214 63 07
102	VAN	ÖZEN ELEKTRİK BOBİNAJ	Cumhuriyet Caddesi Alçekiç Pasajı No.12	0462 325 43 23
103	VAN - ERCİŞ	ÇEVİK BOBİNAJ	Kışla Caddesi Ordu evi önü	0432 214 22 30
104	ZONGULDAK	YILMAZLAR KOLLEKTİF	Fevkani Köprü Altı No.44	0354 415 02 03

GARANTİ BELGESİ

**VİDALAMA MAKİNASI**Model
CSE 4.8 C**Sanayi ve Ticaret Bakanlığı**Belge izin tarihi : 08.07.2010
Belge numarası : 86618
Garanti süresi : 2 yıl
Azami tamir süresi : 30 iş günüBandrol ve seri no :
Fatura tarih/no :
Teslim tarihi :**İTHALATÇI FIRMA**Ünvanı : EINHELL İNTRATEK Mühendislik ve Dış Tic. A.Ş.
Adresi : Atatürk Mah. Girne Cd. No.45
34750 Küçükbakkalköy / Ataşehir / İstanbul
Telefon : 0-216 456 60 60
Faks : 0-216 456 60 84**SATICI FIRMA**Ünvanı :
Adresi :
Telefon :
Faks :**Kaşe - Yetkili imza****Kaşe - Yetkili imza****GARANTİ ŞARTLARI**

- Garanti süresi malın teslim tarihinden başlar ve 2 (iki) yıldır.
- Malın bütün parçaları dahil olmak üzere tamamı firmamızın garantisi kapsamındadır.
- Malın garanti süresi içinde arızalanması durumunda, tamirde geçen süre garanti süresine eklenir. Malın tamir süresi en fazla otuz iş günüdür. Bu süre, mala ilişkin arızanın servis istasyonuna, servis istasyonunun olmaması durumunda, malın satıcısı, bayii, acentası, temsilciliği, ithalatçısı veya imalatçısı - üreticisinden birisine bildirim tarihinden itibaren başlar. Malın arızasının 15 iş günü içerisinde giderilmemesi halinde, imalatçı üretici veya ithalatçı; malın tamiri tamamlanıncaya kadar, benzer özelliklere sahip başka bir sanayi malı tüketicinin kullanımına tahsis etmek zorundadır.
- Malın garanti süresi içinde, gerek malzeme ve işçilik, gerekse montaj hatalarından dolayı arızalanması halinde, işçilik masrafı, değiştirilen parça bedeli ya da başka herhangi bir ad altında hiçbir ücret talep edilmeksizin tamiri yapılacaktır.
- Tüketicinin onarım hakkını kullanmasına rağmen malın;
 - Tüketicie teslim edildiği tarihten itibaren, belirlenen garanti süresi içinde kalmak kaydıyla bir yıl içerisinde, aynı arızayı ikiden fazla tekrarlaması veya farklı arızaların dörtten fazla meydana gelmesi veya belirlenen garanti süresi içerisinde farklı arızaların toplamının altıdan fazla olması unsurlarının yanı sıra, bu arızaların maldan yararlanamamayı sürekli kılması,
 - Tamiri için gereken azami sürenin aşılması,
 - Firmanın servis istasyonunun, servis istasyonunun mevcut olmaması halinde sırasıyla satıcısı, bayii, acentesi, temsilciliği, ithalatçısı veya imalatçısı - üreticisinden birisinin düzenleyeceği raporla arızanın tamirinin mümkün bulunmadığının belirlenmesi,
 - durumlarında, tüketici malın ücretsiz olarak değiştirilmesini, bedel iadesi veya ayıp oranında bedel indirimini talep edebilir.
- Malın kullanma kılavuzunda yer alan hususlara aykırı kullanılmasından kaynaklanan arızalar garanti kapsamı dışındadır.
- Garanti belgesi ile ilgili olarak çıkabilecek sorunlar için Sanayi ve Ticaret Bakanlığı, Tüketicinin ve Rekabetin Korunması Genel Müdürlüğü'ne başvurulabilir.

GARANTİ KONUSUNDA TÜKETİCİNİN DİKKAT ETMESİ GEREKEN HUSUSLAR

EINHELL İNTRATEK A.Ş. tarafından verilen bu garanti aşağıdaki durumlarda geçerli değildir.

- Kullanma kılavuzunda tarif edilen şeklin dışında kullanımdan dolayı meydana gelen arızalar.
- Malın tüketiciye teslim tarihinden itibaren yükleme, boşaltma ve taşıma sırasında düşme ve çarpma dolayısıyla meydana gelen hasarlar.

Garanti belgesinde ve malın üzerindeki seri numarasında tahrifat yapıldığı takdirde bu garanti belgesi geçersizdir.

Bu Garanti Belgesi'nin kullanılmasına 4077 sayılı Tüketicinin Korunması Hakkında Kanun ile bu Kanun'a dayanılarak yürürlüğe konulan Garanti Belgesi Uygulama Esaslarına Dair Yönetmelik uyarınca T.C. Sanayi ve Ticaret Bakanlığı, Tüketicinin ve Rekabetin Korunması Genel Müdürlüğü tarafından izin verilmiştir.

ISC GmbH · Eschenstraße 6 · D-94405 Landau/Isar



Konformitätserklärung

- erklärt folgende Konformität gemäß EU-Richtlinie und Normen für Artikel
 explains the following conformity according to EU directives and norms for the following product
 déclare la conformité suivante selon la directive CE et les normes concernant l'article
 dichiara la seguente conformità secondo la direttiva UE e le norme per l'articolo
 verklaart de volgende overeenstemming conform EU richtlijn en normen voor het product
 declara la siguiente conformidad a tenor de la directiva y normas de la UE para el artículo
 declara a seguinte conformidade, de acordo com a directiva CE e normas para o artigo
 attesterer følgende overensstemmelse i medfør af EU-direktiv samt standarder for artikel
 förklarar följande överensstämmelse enl. EU-direktiv och standarder för artikeln
 vakuuttaa, että tuote täyttää EU-direktiivin ja standardien vaatimukset
 tõendab toote vastavust EL direktiivile ja standarditele
 vydává následující prohlášení o shodě podle směrnice EU a norem pro výrobek
 potrjuje sledečo skladnost s smernico EU in standardi za izdelak
 vydáva nasledujúce prehlásenie o zhode podľa smernice EÚ a noriem pre výrobok
 a cikkekhez az EU-irányvonal és Normák szerint a következő konformitást jelenti ki
 deklaruje zgodność wymienionego poniżej artykułu z następującymi normami na podstawie dyrektywy WE.
 декларира съответното съответствие съгласно Директива на ЕС и норми за артикул
 paskaidro šādu atbilstību ES direktīvai un standartiem
 apibūdina šį atitikimą EU reikalavimams ir prekės normoms
 declară următoarea conformitate conform directivei UE și normelor pentru articolul
 δηλώνει την ακόλουθη συμμόρφωση σύμφωνα με την Οδηγία ΕΚ και τα πρότυπα για το προϊόν
 potvrđuje sljedeću usklađenost prema smjernicama EU i normama za artikl
 potvrđuje sljedeću usklađenost prema smjernicama EU i normama za artikl
 potvrđuje sledeću usklađenost prema smernicama EÚ i normama za artikla
 следующим удостоверяется, что следующие продукты соответствуют директивам и нормам ЕС
 проголошує про зазначену нижче відповідність виробу директивам та стандартам ЄС на виріб
 ja izjavuva slednata soobraznost soglasno EÚ-direktivata i normite za artikli
 Úrünü ile ilgili AB direktifleri ve normları gereğince aşağıda açıklanan uygunluğu belirtir
 erklærer følgende samsvar i henhold til EU-direktivet og standarder for artikkel
 Lýsir uppfyllingu EU-reglna og annarra staðla vöru

Akkuschrauber CSE 4,8 C / Ladegerät LG CSE 4,8 C (DBK)

- | | |
|-------------------------------------------------|--------------------------------------------------------------------------------------------------------------------------------------------|
| <input type="checkbox"/> 2009/105/EC | <input checked="" type="checkbox"/> 2006/42/EC |
| <input type="checkbox"/> 2006/95/EC | <input type="checkbox"/> Annex IV
Notified Body:
Notified Body No.:
Reg. No.: |
| <input type="checkbox"/> 2006/28/EC | |
| <input type="checkbox"/> 2005/32/EC | |
| <input checked="" type="checkbox"/> 2004/108/EC | <input type="checkbox"/> 2000/14/EC_2005/88/EC |
| <input type="checkbox"/> 2004/22/EC | <input type="checkbox"/> Annex V |
| <input type="checkbox"/> 1999/5/EC | <input type="checkbox"/> Annex VI
Noise: measured L_{WA} = dB (A); guaranteed L_{WA} = dB (A)
P = kW; L/D = cm
Notified Body: |
| <input type="checkbox"/> 97/23/EC | |
| <input type="checkbox"/> 90/396/EC | <input type="checkbox"/> 2004/26/EC
Emission No.: |
| <input type="checkbox"/> 89/686/EC_96/58/EC | |

Standard references: EN 60745-1; EN 60745-2-2; EN 55014-1; EN 55014-2; EN 61000-3-2; EN 61000-3-3; EN 60335-1; EN 60335-2-29

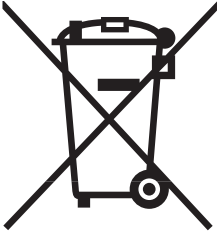
Landau/Isar, den 08.06.2010

Weichselgartner/General Manager

Unger/Product-Management

First CE: 10
Art.-No.: 45.107.07 I.-No.: 11010
Subject to change without notice

Archive-File/Record: 4510705-09-4155050-10
Documents registrar: Riedel Georg
Wiesenweg 22, D-94405 Landau/Isar



☉ Nur für EU-Länder

Werfen Sie Elektrowerkzeuge nicht in den Hausmüll!

Gemäß europäischer Richtlinie 2002/96/EG über Elektro- und Elektronik-Altgeräte und Umsetzung in nationales Recht müssen verbrauchte Elektrowerkzeuge getrennt gesammelt werden und einer umweltgerechten Wiederverwertung zugeführt werden.

Recycling-Alternative zur Rücksendeaufforderung:

Der Eigentümer des Elektrogerätes ist alternativ anstelle Rücksendung zur Mitwirkung bei der sachgerechten Verwertung im Falle der Eigentumsaufgabe verpflichtet. Das Altgerät kann hierfür auch einer Rücknahmestelle überlassen werden, die eine Beseitigung im Sinne der nationalen Kreislaufwirtschafts- und Abfallgesetze durchführt. Nicht betroffen sind den Altgeräten beigefügte Zubehörteile und Hilfsmittel ohne Elektrobestandteile.

☉ For EU countries only

Never place any electric tools in your household refuse.

To comply with European Directive 2002/96/EC concerning old electric and electronic equipment and its implementation in national laws, old electric tools have to be separated from other waste and disposed of in an environment-friendly fashion, e.g. by taking to a recycling depot.

Recycling alternative to the demand to return electrical devices:

As an alternative to returning the electrical device, the owner is obliged to cooperate in ensuring that the device is properly recycled if ownership is relinquished. This can also be done by handing over the used device to a returns center, which will dispose of it in accordance with national commercial and industrial waste management legislation. This does not apply to the accessories and auxiliary equipment without any electrical components which are included with the used device.

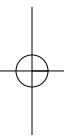
☉ Sadece AB Ülkeleri İçin Geçerlidir

Elektrikli cihazları çöpe atmayın.

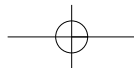
Elektrikli ve elektronik aletler ile ilgili 2002/96/AB nolu Avrupa Yönetmeliğince ve ilgili yönetmeliğin ulusal normalara uyarlanması sonucunda kullanılmış elektrikli aletler ayrıştırılmış olarak toplanacak ve çevreye zarar vermeyecek şekilde geri kazanım sistemlerine teslim edilecektir.

Kullanılmış Cihazların İadesi Yerine Uygulanacak Geri Dönüşüm Alternatifi:

Kullanılmış elektrikli alet ve cihaz sahipleri bu eşyalarını iade etme yerine alternatif olarak, yönetmeliklere uygun olarak çalışan geri dönüşüm merkezlerine vermekle yükümlüdür. Bunun için kullanılmış cihaz, ulusal dönüşüm ekonomisi ve atık kanununa göre atıkların arıtılmasını sağlayan kullanılmış cihaz teslim alma yerine teslim edilecektir. Kullanılmış alet ve cihazlara eklenecek ve elektrikli sistemi bulunmayan aksesuar ile yardımcı malzemeler bu düzenlemeden muaf tutulur.



- Ⓒ Technische Änderungen vorbehalten
- Ⓒ Technical changes subject to change
- Ⓒ Teknik değışiklikler olabilir



Ⓣ

Der Nachdruck oder sonstige Vervielfältigung von Dokumentation und Begleitpapieren der Produkte, auch auszugsweise ist nur mit ausdrücklicher Zustimmung der ISC GmbH zulässig.

©

The reprinting or reproduction by any other means, in whole or in part, of documentation and papers accompanying products is permitted only with the express consent of ISC GmbH.

®

Ürünlerinin dokümantasyonu ve evraklarının kısmen olsa dahi kopyalanması veya başka şekilde çoğaltılması, yalnızca ISC GmbH firmasının özel onayı alınmak şartıyla serbesttir.

