

**GARDENLINE®**

# Schmutzwasserpumpe GLSP 1006

Pompe eaux usées • Pompa per acque reflue

Originalbetriebsanleitung • Mode d'emploi d'origine • Istruzioni per l'uso originali

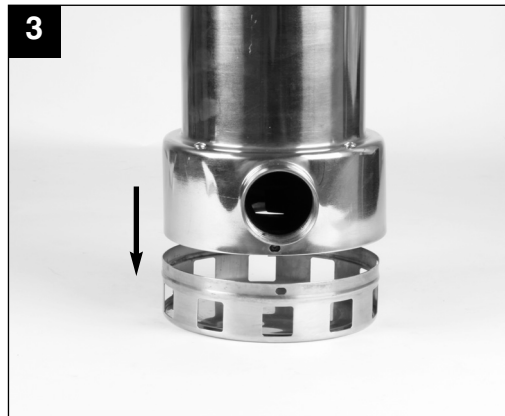
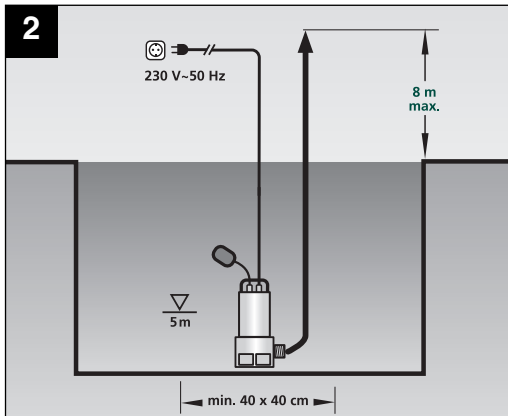


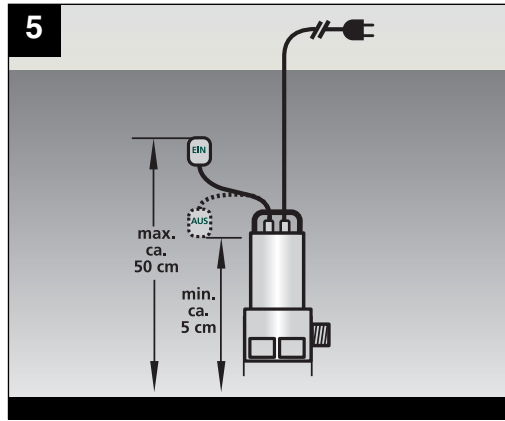
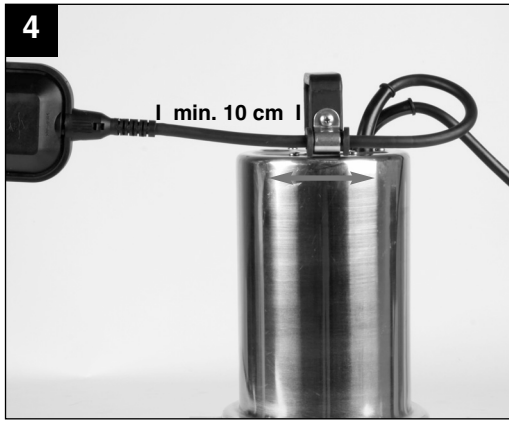
**KUNDENDIENST  
SERVICE APRÈS-VENTE  
ASSISTENZA POST-VENDITA**

☎ **+41/52/2358787**

🌐 **www.isc-gmbh.info**

**GLSP 1006**





**CH**

## Inhaltsverzeichnis

1. Lieferumfang
2. Gerätebeschreibung
3. Sicherheitshinweise
4. Installation
5. Netzanschluss
6. Einsatzbereiche
7. Inbetriebnahme
8. Wartungshinweise
9. Einstellung des Schwimmschalters
10. Technische Daten
11. Leistungsdaten
12. Entsorgung
13. Ersatzteilbestellung
14. Lagerung
15. Fehlersuche

## 1. Lieferumfang

- Öffnen Sie die Verpackung und nehmen Sie das Gerät vorsichtig aus der Verpackung.
- Entfernen Sie das Verpackungsmaterial sowie Verpackungs-/ und Transportsicherungen (falls vorhanden).
- Überprüfen Sie, ob der Lieferumfang vollständig ist.
- Kontrollieren Sie das Gerät und die Zubehörteile auf Transportschäden.
- Bewahren Sie die Verpackung nach Möglichkeit bis zum Ablauf der Garantiezeit auf.

### ACHTUNG

**Gerät und Verpackungsmaterial sind kein Kinderspielzeug! Kinder dürfen nicht mit Kunststoffbeuteln, Folien und Kleinteilen spielen! Es besteht Verschluckungs- und Erstickengefahr!**

## 2. Gerätebeschreibung (siehe Bild 1)

1. Schwimmschalter
2. Ansaugkorb
3. Universalanschluss
4. Entlüftung
5. Tragegriff
6. Kabelhalterung

Bevor Sie diese Schmutzwasserpumpe in Betrieb nehmen, lesen Sie die nachstehenden Sicherheitsvorschriften und die Bedienungsanleitung aufmerksam durch.

Falls Sie das Gerät an andere Personen übergeben sollten, händigen Sie die Bedienungsanleitung bitte mit aus.

**Bewahren Sie die Bedienungsanleitung immer gut auf!**

### Verpackung:

Ihr Gerät befindet sich zum Schutz vor Transportschäden in einer Verpackung. Verpackungen sind Rohstoffe und somit wie-

derverwendungsfähig oder können dem Rohstoffkreislauf zurückgeführt werden.

## 3. Sicherheitshinweise

### Vorsicht! ⚠

**An stehenden Gewässern, Garten- und Schwimmteichen und in deren Umgebung ist die Benutzung der Pumpe nur mit Fehlerstrom-Schutzschalter mit einem auslösenden Bemessungsfehlerstrom bis 30 mA (nach VDE 0100 Teil 702 und 738) zulässig.**

**Die Pumpe ist nicht zum Einsatz in Schwimmbecken, Planschbecken jeder Art und sonstigen Gewässern geeignet, in welchen sich während des Betriebs Personen oder Tiere aufhalten können.**

**Ein Betrieb der Pumpe während des Aufenthalts von Mensch oder Tier im Gefahrenbereich ist nicht zulässig.**

**Fragen Sie Ihren Elektrofachmann!**

- Dieses Gerät ist nicht dafür bestimmt, durch Personen (einschließlich Kinder) mit eingeschränkten physischen, sensorischen oder geistigen Fähigkeiten oder mangels Erfahrung und/oder mangels Wissen benutzt zu werden, es sei denn, sie werden durch eine für ihre Sicherheit zuständige Person beaufsichtigt oder erhalten von ihr Anweisungen, wie das Gerät zu benutzen ist. Kinder sollten beaufsichtigt werden, um sicherzustellen, dass sie nicht mit dem Gerät spielen.
- Halten Sie Verpackungsbeutel und -folien außerhalb der Reichweite von Babys und Kleinkindern, es besteht Erstickengefahr!
- Der elektrische Anschluss erfolgt an einer ordnungsgemäß installierten Schutzkontaktsteckdose, mit einer Netzspannung von 230 V ~ 50 Hz. Sicherung mindestens 6 Ampere.
- Bevor Sie Ihre neue Schmutzwasserpumpe in Betrieb nehmen, lassen Sie fachmännisch prüfen, ob die Erdung, Nullung, oder Fehlerstromschutzschaltung den Sicher-

heitsvorschriften der Energie-Versorgungsunternehmen entsprechen und einwandfrei funktionieren.

- Die elektrischen Steckverbindungen sind vor Nässe zu schützen.
- Bei Überschwemmungsgefahr die Steckverbindungen im überflutungssicheren Bereich anbringen.
- Die Förderung von aggressiven Flüssigkeiten, sowie die Förderung von abrasiven (schmirgelwirkenden) Stoffen ist auf jeden Fall zu vermeiden.
- Die Schmutzwasserpumpe ist vor Frost zu schützen.
- Die Schmutzwasserpumpe ist vor Trockenlauf zu schützen.
- Der Zugriff von Kindern ist durch geeignete Maßnahmen zu verhindern.
- Durch Auslaufen von Schmieröl/Schmiermittel kann das Wasser verunreinigt werden.

#### 4. Installation (siehe Bild 2)

Die Installation der Schmutzwasserpumpe erfolgt entweder:

- Stationär mit fester Rohrleitung oder
- Stationär mit flexibler Schlauchleitung

Bitte beachten Sie, dass die Pumpe bei der Montage, im Betrieb und bei der Wartung niemals frei an der Druckleitung oder am Stromkabel hängen darf. Die Pumpe muss an dem dafür vorgesehenen Tragegriff (siehe Bild 1, Pos. 5) aufgehängt werden, bzw. auf dem Schachtboden aufliegen. Um eine einwandfreie Funktion der Pumpe zu gewährleisten, muss der Schachtboden immer frei von Schlamm oder sonstigen Verunreinigungen sein.

Bei zu geringem Wasserspiegel kann der im Schacht befindliche Schlamm schnell eintrocknen und die Pumpe am Anlaufen hindern. Deshalb ist es notwendig, die Schmutzwasserpumpe regelmäßig zu prüfen (Anlaufversuche durchführen).

Der Schwimmschalter ist so eingestellt, dass eine sofortige Inbetriebnahme möglich ist.

#### Anschluss der Druckleitung

Zum Anschluss der Druckleitung sind im Lieferumfang die entsprechenden Anschlusswinkel und Schlauchtüllen enthalten.

Verwenden Sie je nach Schlauchdurchmesser den passenden Anschlusswinkel (siehe Abbildung auf S. 9).

Zur Montage verfahren Sie wie folgt:

- Ziehen Sie einen passenden Dichtring auf den Gewindestutzen der Schlauchtülle und schrauben Sie diese handfest in den Anschlusswinkel (nur für Schlauchanschlüsse ca. 19 mm (3/4"), ca. 25 mm (1") und ca. 32 mm (1 1/4")).
- Ziehen Sie einen passenden Dichtring auf den Gewindestutzen des Anschlusswinkels.
- Schrauben Sie den Anschlusswinkel handfest an den Druckanschluss der Pumpe.
- Verbinden Sie den Druckschlauch mit der Schlauchtülle und sichern Sie diesen, z. B. mit einer Schlauchschelle.

#### Hinweis!

Der Pumpenschacht sollte mindestens die Abmessungen von 40 x 40 x 50 cm haben, damit sich der Schwimmschalter frei bewegen kann.

#### 5. Netzanschluss

Die von Ihnen erworbene Schmutzwasserpumpe ist bereits mit einem Schutzkontaktstecker versehen. Die Pumpe ist bestimmt für den Anschluss an eine Schutzkontaktsteckdose mit 230 V ~ 50 Hz. Vergewissern Sie sich, dass die Steckdose ausreichend abgesichert ist (mind. 6 A), gut erreichbar und einwandfrei in Ordnung ist. Führen Sie den Pumpenstecker in die Steckdose ein und die Pumpe ist somit betriebsbereit.

**Achtung!**

Sollte die Netzleitung oder der Stecker aufgrund äußerer Einwirkungen beschädigt werden, so darf das Kabel nicht repariert werden! Das Kabel muss gegen ein neues ausgetauscht werden.

**Achtung!**

**Diese Arbeit ist nur von einem Fachmann des Elektrohandwerks oder vom Kundendienst ISC GmbH durchzuführen, um Gefährdungen zu vermeiden.**

**6. Einsatzbereiche**

Diese Pumpe wird vorzüglich in Kellern verwendet. Eingebaut in einen Schacht gibt diese Pumpe Sicherheit vor Überschwemmungen. Sie finden aber auch überall dort Anwendung, wo Wasser umgefördert werden muss, z.B. im Haushalt, in der Landwirtschaft, im Gartenbau und vielen Anwendungen mehr.

**Achtung!**

**Die Pumpe darf nicht für den Betrieb von Schwimmbecken verwendet werden!**

Die Schmutzwasserpumpe ist für die Förderung von Wasser mit einer maximalen Temperatur von 35° C bestimmt. Diese Pumpe darf nicht für andere Flüssigkeiten, insbesondere nicht für Motorenkraftstoffe, Reinigungsmittel und sonstige chemische Produkte verwendet werden!

**7. Inbetriebnahme**

Nachdem Sie diese Installations- und Betriebsanweisung genau gelesen haben, können Sie unter Beachtung folgender Punkte Ihre neue Pumpe in Betrieb nehmen:

- Prüfen Sie, dass die Pumpe auf dem Schachtboden liegt.
- Prüfen Sie, dass die Druckleitung ordnungsgemäß angebracht wurde.

- Vergewissern Sie sich, dass der elektrische Anschluss 230 V ~ 50 Hz beträgt.
- Überprüfen Sie den ordnungsgemäßen Zustand der elektrischen Schutzkontaktsteckdose.
- Vergewissern Sie sich, dass niemals Feuchtigkeit oder Wasser an den Netzanschluss kommt.
- Vermeiden Sie, dass die Pumpe trocken läuft.

**Hinweis!**

**Auf der Oberseite der Pumpe befindet sich eine Entlüftungsöffnung (siehe Bild 1, Pos.4). Aus dieser Öffnung kann während des Betriebs Wasser austreten!**

**8. Wartungshinweise!**

Die Schmutzwasserpumpe ist ein wartungsfreies und bewährtes Qualitätserzeugnis, das strengen Endkontrollen unterworfen wird. Für eine lange Lebensdauer und ununterbrochenen Betrieb empfehlen wir jedoch eine regelmäßige Kontrolle und Pflege.

**Achtung!**

- Vor jeder Wartungsarbeit den Netzstecker ziehen.
- Bei transportabler Verwendung sollte die Pumpe nach jedem Gebrauch mit klarem Wasser gereinigt werden.
- Bei stationärer Installation empfiehlt sich alle 3 Monate die Funktion des Schwimmerschalters zu überprüfen.
- Fusseln und faserige Partikel, die sich im Pumpengehäuse eventuell festgesetzt haben, mit einem Wasserstrahl entfernen.
- Alle 3 Monate Schachtboden von Schlamm befreien und auch die Schachtwände reinigen.
- Den Schwimmerschalter von Ablagerungen mit klarem Wasser reinigen.

**CH****Reinigung des Pumpenrades (siehe Bild 3)**

Bei zu starker Ablagerung im Pumpengehäuse muss der untere Teil der Pumpe wie folgt zerlegt werden:

1. Entfernen Sie die seitlichen Befestigungsschrauben des Ansaugkorbes.
2. Lösen Sie den Ansaugkorb vom Pumpengehäuse.
3. Das Pumpenrad mit klarem Wasser reinigen.

**Achtung!****Die Pumpe nicht auf dem Pumpenrad abstellen oder abstützen!**

4. Der Zusammenbau erfolgt in umgekehrter Reihenfolge.

**9. Einstellung des Schwimmerschalters (siehe Bild 4+5)**

Der EIN - bzw. AUS - Schalterpunkt des Schwimmerschalters kann durch Verschieben des Kabels in der Kabelhalterung eingestellt werden.

**Bitte prüfen Sie vor Inbetriebnahme folgende Punkte:**

- Der Schwimmerschalter muss so angebracht sein, dass die Schalterhöhe "EIN" und die Schalterhöhe "AUS" leicht und mit wenig Kraftaufwand erreicht werden kann. Prüfen Sie dies, indem Sie die Pumpe in ein Gefäß, gefüllt mit Wasser, stellen und den Schwimmerschalter mit der Hand vorsichtig hochheben und anschließend wieder senken. Dabei können Sie sehen ob die Pumpe sich ein-, bzw. ausschaltet.
- Achten Sie auch darauf, dass der Abstand zwischen dem Schwimmerschalter und der Kabelhalterung nicht kleiner als 10 cm ist (siehe Bild 4). Bei zu geringem Abstand wird die einwandfreie Funktion nicht gewährleistet.

- Achten Sie bei der Einstellung des Schwimmerschalters darauf, dass dieser nicht vor dem Ausschalten der Pumpe den Boden berührt.

**Achtung! Gefahr des Trockenlaufes.****10. Technische Daten**

Netzanschluss	230V ~ 50 Hz
Aufnahmeleistung	1000 Watt
Fördermenge max.	20.000 l/h
Förderhöhe max.	8 m
Eintauchtiefe max.	5 m
Wassertemperatur max.	35°C
Schlauchanschluss	ca. 47,8 mm (G 1 1/2" IG)
Fremdkörper max.:	Ø 20 mm
Schalterhöhe: EIN	ca. 50 cm
Schalterhöhe: AUS	ca. 5 cm
Gewicht	ca. 7,15 kg
Schutzart	IPX8 (Wasserdicht)
Schutzklasse	I

**11. Leistungsdaten**

Förderhöhe	Fördermenge
1 m	max. 19.100 l/h
2 m	max. 18.200 l/h
3 m	max. 16.800 l/h
4 m	max. 14.800 l/h
5 m	max. 12.600 l/h
6 m	max. 10.400 l/h
7 m	max. 7.170 l/h



## 12. Entsorgung

### Achtung!

Die Schmutzwasserpumpe und das Zubehör bestehen aus verschiedenem Material, wie z.B. Metall und Kunststoffe. Führen Sie defekte Bauteile der Sondermüllentsorgung zu. Fragen Sie im Fachgeschäft oder in der Gemeindeverwaltung nach!

## 13. Ersatzteilbestellung:

Bei der Ersatzteilbestellung sollten folgende Angaben gemacht werden:

- Typ des Gerätes
- Artikelnummer des Gerätes
- Identnummer des Gerätes
- Ersatzteilnummer des erforderlichen Ersatzteiles

Aktuelle Preise und Infos finden Sie unter [www.isc-gmbh.info](http://www.isc-gmbh.info)

## 14. Lagerung

Lagern Sie das Gerät und dessen Zubehör an einem dunklen, trockenen und frostfreiem sowie für Kinder unzugänglichem Ort. Die optimale Lagertemperatur liegt zwischen 5 und 30 °C. Bewahren Sie das Elektrowerkzeug in der Originalverpackung auf.

**CH****15. Fehlersuche**

<b>Störungen</b>	<b>Ursachen</b>	<b>Abhilfe</b>
Pumpe läuft nicht an	<ul style="list-style-type: none"> <li>- Netzspannung fehlt</li> <li>- Schwimmschalter schaltet nicht</li> </ul>	<ul style="list-style-type: none"> <li>- Netzspannung überprüfen</li> <li>- Schwimmschalter in höhere Stellung bringen</li> </ul>
Pumpe fördert nicht	<ul style="list-style-type: none"> <li>- Einlaufsieb verstopft</li> <li>- Druckschlauch geknickt</li> </ul>	<ul style="list-style-type: none"> <li>- Einlaufsieb mit Wasserstrahl reinigen</li> <li>- Knickstelle beheben</li> </ul>
Pumpe schaltet nicht aus	<ul style="list-style-type: none"> <li>- Schwimmschalter kann nicht absinken</li> </ul>	<ul style="list-style-type: none"> <li>- Pumpe auf dem Schachtboden richtig auflegen</li> </ul>
Fördermenge ungenügend	<ul style="list-style-type: none"> <li>- Einlaufsieb verstopft</li> <li>- Pumpenleistung verringert, durch stark verschmutzte und schmirgelnde Wasserbeimengungen</li> </ul>	<ul style="list-style-type: none"> <li>- Einlaufsieb reinigen</li> <li>- Pumpe reinigen und Verschleißteile ersetzen</li> </ul>
Pumpe schaltet nach kurzer Laufzeit ab	<ul style="list-style-type: none"> <li>- Motorschutz schaltet die Pumpe wegen zu starker Wasserverschmutzung ab</li> <li>- Wassertemperatur zu hoch, Motorschutz schaltet ab</li> </ul>	<ul style="list-style-type: none"> <li>- Netzstecker ziehen und Pumpe sowie Schacht reinigen.</li> <li>- Auf maximale Wassertemperatur von 35° C achten!</li> </ul>

## Table des matières

1. Volume de livraison
2. Description de l'appareil
3. Consignes de sécurité d'ordre général
4. Installation
5. Branchement secteur
6. Domaine d'application
7. Mise en service
8. Notices d'entretien
9. Réglage du point de connexion / de déconnexion
10. Caractéristiques techniques
11. Données de puissance
12. Traitement des déchets industriels
13. Commande de pièces de rechange
14. Stockage
15. Localisation des incidents

**FR**

## 1. Volume de livraison

- Ouvrez l'emballage et prenez l'appareil en le sortant avec précaution de l'emballage.
- Retirez le matériel d'emballage tout comme les sécurités d'emballage et de transport (s'il y en a).
- Vérifiez si la livraison est bien complète.
- Contrôlez si l'appareil et ses accessoires ne sont pas endommagés par le transport.
- Conservez l'emballage autant que possible jusqu'à la fin de la période de garantie.

### ATTENTION

**L'appareil et le matériel d'emballage ne sont pas des jouets ! Il est interdit de laisser des enfants jouer avec des sacs et des films en plastique et avec des pièces de petite taille. Ils risquent de les avaler et de s'étouffer !**

## 2. Description de l'appareil (cf. fig. 1)

1. Interrupteur à flotteur
2. Panier d'aspiration
3. Raccordement universel
4. Purge d'air
5. Poignée
6. Support de câble

Avant de mettre cette pompe de jardin en service, lisez attentivement les prescriptions de sécurité et le mode d'emploi suivants.

Si l'appareil doit être remis à d'autres personnes, remettez-leur aussi ce mode d'emploi.

**Conservez bien ce mode d'emploi !**

### Emballage :

L'appareil se trouve dans un emballage permettant d'éviter les dommages dus au transport. Cet emballage est en matière naturelle et recyclable et peut donc être réutilisé ultérieurement ou réintroduit dans le circuit des matières premières.

## 3. Consignes de sécurité

### Attention ! ⚠

**Sur des eaux dormantes, des pièces d'eau de jardin et des piscines et dans leur proximité, il est uniquement autorisé d'utiliser la pompe avec un disjoncteur à courant de défaut dont le courant de défaut de référence déclencheur ne dépasse pas 30 mA (conformément à VDE 0100, parties 702 et 738).**

**La pompe ne convient pas à l'emploi dans les piscines, les pataugeoires de tous genres et toutes autres pièces d'eaux dans lesquelles des personnes ou des animaux peuvent se trouver pendant son fonctionnement.**

**Il est interdit de faire fonctionner la pompe pendant la présence de personnes ou d'animaux dans la zone dangereuse. Consultez votre spécialiste en électricité !**

- Cet appareil ne convient pas aux personnes (y compris les enfants) qui en raison de leurs capacités physiques, sensorielles ou intellectuelles ou leur manque d'expérience et/ou de connaissances ne peuvent pas l'utiliser de manière sûre, à moins d'être surveillées et de recevoir les instructions relatives à l'utilisation de l'appareil par une personne responsable de leur sécurité. Surveillez les enfants pour vous assurer qu'ils ne jouent pas avec l'appareil.
- Le branchement électrique est effectué sur une prise de courant de sécurité, avec une tension de 230 volts/50 Hz. Fusible 6 ampères minimum.
- Avant de mettre en service votre nouvelle pompe à moteur submersible, faites vérifier par un spécialiste si, La mise à la terre, La mise au neutre, Le système protecteur à courant de défaut fonctionnent conformément aux prescriptions de sécurité de l'EDF et parfaitement.
- Il faut protéger de l'humidité les connecteurs électriques.

- En cas de danger d'inondation, mettre les connecteurs à l'abri.
- Il faut éviter le refoulement de liquides agressifs ainsi que le refoulement de matières abrasives.
- La pompe à moteur submersible doit être protégée du gel.
- La pompe à moteur submersible ne doit pas fonctionner à sec.
- L'eau peut être polluée par une fuite d'huile lubrifiante ou de lubrifiant.

#### 4. L'installation (cf. fig. 2)

L'installation de la pompe à moteur submersible peut être soit:

- Stationnaire avec conduite fixe soit
- Stationnaire avec conduite en tuyaux souples

En installant la pompe, il ne faut jamais l'accrocher sans support sur la conduite de pression ou sur le câble secteur. Accrochez la pompe à moteur submersible par la poignée prévue à cet effet, ou déposez-la sur le fond du puits. Afin d'assurer le bon fonctionnement de la pompe, il faut que le fond du puits soit toujours exempt de boue ou d'autres impuretés.

Dans le cas d'un niveau d'eau trop bas, la boue déposée éventuellement sur le fond du puits peut sécher et empêcher le démarrage de la pompe. Par conséquent, il est indispensable de contrôler la pompe à moteur submersible à intervalles réguliers. (Faites des essais de démarrage.)

L'interrupteur à flotteur est réglé de telle sorte que la mise en service est immédiatement possible.

#### Remarque!

Le puits d'épuisement doit avoir pour dimension au minimum 40 x 40 x 50 cm afin que l'interrupteur à flotteur puisse bouger librement.

#### 5. Branchement au réseau

La pompe à moteur submersible que vous venez d'acquérir est munie d'une fiche de prise de courant de sécurité. La pompe est prévue pour être raccordée à une prise de sécurité de 220/230 volts/ 50 Hz. Assurez-vous que la prise est suffisamment protégée par fusibles (minimum 6 ampères) et en parfait état. Enfoncez la fiche de la pompe dans la prise et la pompe est prête à être mise en service.

#### Note:

Au cas où le câble secteur ou la fiche seraient endommagés par des éléments externes, il est absolument interdit de réparer le câble!

#### Attention!

**Ce travail doit être exécuté exclusivement par un spécialiste électricien ou par le service après-vente de la Société ISC GmbH!**

#### 6. Rayon d'action

Cette pompe peut très bien être utilisée comme pompe de cave. Installée dans un puits, cette pompe empêche les inondations. Vous pouvez utiliser la pompe partout où de l'eau doit être refoulée, p.ex. pour la maison, l'agriculture, le jardinage, le secteur sanitaire et pour beaucoup d'autres domaines.

#### **Il est interdit d'utiliser la pompe pour exploiter des bassins de piscine !**

La pompe à moteur submersible que vous venez d'acquérir est prévue pour le refoulement de l'eau à une température maximale de 35° C.

Cette pompe ne doit pas être utilisée pour le refoulement d'autres liquides, particulièrement de carburants pour moteurs, de produits à nettoyer et d'autres produits chimiques.

**FR**

## 7. La mise en service

Après avoir lu avec attention ces instructions d'installation et d'emploi, vous pouvez mettre en service votre nouvelle pompe, en respectant les points suivants:

- Vérifiez si la pompe se trouve au fond du puits.
- Vérifiez si la conduite est correctement fixée diamètre intérieur minimum 1"1/4.
- Assurez-vous que le branchement électrique est de 220 volts/50 Hz.
- Vérifiez si l'état de la prise électrique est réglementaire.
- Assurez-vous que le branchement au réseau ne soit jamais atteint par l'humidité ou l'eau.
- Evitez que la pompe marche à sec.

### Remarque !

**Un orifice de purge d'air se trouve sur la face supérieure de la pompe (cf. fig. 1, rep. 4). De l'eau peut sortir de cet orifice pendant le fonctionnement !**

## 8. Notices d'entretien!

La pompe à moteur submersible est un produit de qualité ne nécessitant pas d'entretien et éprouvé qui a subi des contrôles continus. Mais pour une longue durée de vie et un service sans interruption, nous vous conseillons des contrôles et un entretien réguliers.

### Attention! Important!

- Avant tous travaux d'entretien, débrancher la fiche.
- En cas d'utilisation amovible, la pompe doit être nettoyée à l'eau claire, après chaque utilisation.
- En cas d'installation stationnaire, il est conseillé de vérifier tous les 3 mois le fonctionnement de l'interrupteur à flotteur.

- Enlever avec un jet d'eau les peluches et les particules fibreuses qui se sont éventuellement déposées dans le boîtier de la pompe.
- Tous les trois mois, enlever la boue du fond du puits et nettoyer les parois du puits.
- Enlever les dépôts sur l'interrupteur à flotteur avec de l'eau claire.

### Nettoyage de la roue à aubes (cf. fig. 3)

En cas de dépôts importants dans le corps de pompe, la partie inférieure de la pompe doit être démontée comme suit:

1. Retirez les vis de fixation latérales du panier d'aspiration.
2. Détachez le panier d'aspiration du corps de pompe.
3. Nettoyez la roue à aubes à l'eau claire.

**Attention! Ne déposez pas la pompe sur la roue à aubes et ne la soutenez pas par ce point non plus!**

4. Le montage s'effectue dans l'ordre inverse.

## 9. Réglage du point de connexion / de déconnexion (cf. figures 4+5)

Le point de connexion / de déconnexion de l'interrupteur à flotteur peut être réglé en déplaçant le câble dans son support.

### Avant la mise en service, contrôlez les points suivants:

- L'interrupteur à flotteur doit être installé de manière à ce que le niveau du point de commutation puisse être atteint facilement et avec peu d'effort. Vérifiez ceci comme suit: plongez la pompe dans un récipient rempli d'eau et soulevez à la main avec précaution l'interrupteur à flotteur, ensuite baissez-le. Ainsi vous pouvez contrôler que la pompe se met en marche ou s'arrête.

- Faites attention à ce que l'écart entre la tête de l'interrupteur à flotteur et le dispositif de crantage de l'interrupteur à flotteur ne soit pas trop faible. En cas d'écart insuffisant, un fonctionnement irréprochable n'est pas garanti.
- En ce qui concerne le réglage, veillez à ce que l'interrupteur à flotteur ne touche pas le sol avant l'arrêt de la pompe.

**Attention! Risque de marche à sec.**

## 10. Données techniques:

Tension de secteur	230V ~ 50 Hz
Puissance absorbée	1000 Watts
Débit max	20.000 l/h
Hauteur de refoulement	max. 8 m
Profondeur d'immersion	max. 5 m
Température de l'eau max.	35° C
Raccord de tuyau	ca. 47,8 mm (G 1 1/2" IG)
Corps étrangers jusqu'à	ø 20 mm
Hauteur de point de commutation :	
	MARCHE max. env. 50 cm
Hauteur de point de commutation :	
	ARRET min. env. 5 cm
Poids	env. 7,15 kg
Type de protection :	IPX8
Catégorie de protection :	I

## 11. Caractéristiques de puissance

Hauteur de refoulement	Débit
1 m	max. 19.100 l/h
2 m	max. 18.200 l/h
3 m	max. 16.800 l/h
4 m	max. 14.800 l/h
5 m	max. 12.600 l/h
6 m	max. 10.400 l/h
7 m	max. 7.170 l/h

## 12. Mise au rebut et recyclage

L'appareil et ses accessoires sont en matériaux divers, comme par ex. des métaux et matières plastiques. Éliminez les composants défectueux dans les systèmes d'élimination des déchets spéciaux. Renseignez-vous dans un commerce spécialisé ou auprès de l'administration de votre commune !

## 13. Commande de pièces de rechange

Pour les commandes de pièces de rechange, veuillez indiquer les références suivantes:

- Type de l'appareil
- No. d'article de l'appareil
- No. d'identification de l'appareil
- No. de pièce de rechange de la pièce requise

Vous trouverez les prix et informations actuelles à l'adresse [www.isc-gmbh.info](http://www.isc-gmbh.info)

**FR**

## 14. Stockage

Entreposez l'appareil et ses accessoires dans un endroit sombre, sec et à l'abri du gel tout comme inaccessible aux enfants. La température de stockage optimale est comprise entre 5 et 30 °C. Conservez l'outil électrique dans l'emballage d'origine.



## 15. Recherche d'erreurs

Anomalies	Origines	Remède
La pompe ne démarre pas	<ul style="list-style-type: none"> <li>- Pas de tension du secteur</li> <li>- L'interrupteur à flotteur n'est pas mis en circuit</li> </ul>	<ul style="list-style-type: none"> <li>- Vérifier la tension du secteur</li> <li>- Placer l'interrupteur à flotteur à une place plus élevée</li> </ul>
La pompe ne refouie pas	<ul style="list-style-type: none"> <li>- Le filtre d'entrée est bouché</li> <li>- Le tuyau de refoulement fléchit</li> </ul>	<ul style="list-style-type: none"> <li>- Nettoyer le titire d'entrée avec un jet d'eau</li> <li>- Relever le tuyau</li> </ul>
La pompe ne s'arrête pas	<ul style="list-style-type: none"> <li>- L'interrupteur à flotteur peut s'enfoncer</li> </ul>	<ul style="list-style-type: none"> <li>- Poser correctement la pompe au fond du puits</li> </ul>
Le volume d'extraction est insuffisant	<ul style="list-style-type: none"> <li>- Le filtre d'entrée est bouché</li> <li>- La capacité de pompage diminue car la pompe est tres encrassée et attraquée par les impuretés abrasives de l'eau</li> </ul>	<ul style="list-style-type: none"> <li>- Nettoyer le filtre</li> <li>- Nettoyer la pompe et remplacer les parties de fermeture</li> </ul>
La pompe s'arrête après une courte durée de marche	<ul style="list-style-type: none"> <li>- Le dispositif de protection du moteur arrête la pompe car l'eau est trop sale</li> <li>- La température de l'eau est trop élevée, le dispositif de protection du moteur arrête la pompe</li> </ul>	<ul style="list-style-type: none"> <li>- Débrancher la prise et nettoyer la pompe ainsi que le puits</li> <li>- Veiller à une température de l'eau maximale de 35° C!</li> </ul>

**IT**

## Indice

1. Elementi forniti
2. Descrizione dell'apparecchio
3. Avvertenze generali di sicurezza
4. Installazione
5. Allacciamento alla rete
6. Settori di impiego
7. Messa in esercizio
8. Avvertenze per la manutenzione
9. Regolazione del punto di attivazione/disattivazione
10. Caratteristiche tecniche
11. Dati delle prestazioni
12. Smaltimento
13. Ordinazione dei pezzi di ricambio
14. Conservazione
15. Ricerca degli errori

## 1. Elementi forniti

- Aprite l'imballaggio e togliete con cautela l'apparecchio dalla confezione.
- Togliete il materiale d'imballaggio e anche i fermi di trasporto / imballo (se presenti).
- Controllate che siano presenti tutti gli elementi forniti.
- Verificate che l'apparecchio e gli accessori non presentino danni dovuti al trasporto.
- Se possibile, conservate l'imballaggio fino alla scadenza della garanzia.

### ATTENZIONE

**L'apparecchio e il materiale d'imballaggio non sono giocattoli! I bambini non devono giocare con sacchetti di plastica, film e piccoli pezzi! Sussiste pericolo di ingerimento e soffocamento!**

## 2. Descrizione dell'apparecchio (vedi Fig. 1)

1. Interruttore a galleggiante
2. Griglia di aspirazione
3. Collegamento universale
4. Sfiato
5. Maniglia di trasporto
6. Supporto cavo

Prima di mettere in funzione questa pompa per giardino, leggete attentamente le seguenti norme di sicurezza e le istruzioni per l'uso. Se date l'apparecchio ad altre persone consegnate loro le istruzioni per l'uso insieme all'apparecchio.

**Conservate sempre con cura le istruzioni per l'uso!**

### Imballaggio:

L'apparecchio si trova in una confezione per evitare i danni dovuti al trasporto. Questo imballaggio rappresenta una materia prima e può perciò essere riutilizzato o riciclato.

## 3. Avvertenze di sicurezza

### Attenzione! ⚠

**Nel caso di stagni, laghetti di giardini o piccole vasche e nelle loro vicinanze l'uso della pompa è consentito solo con interruttore di sicurezza per correnti di guasto sulla base di una corrente di guasto di intervento fino a 30 mA (secondo la norma VDE 0100 parte 702 e parte 738). La pompa non è adatta all'uso in piscine, piscine per bambini di ogni tipo e vasche in cui possano essere presenti persone o animali mentre essa è in funzione. È vietato l'uso della pompa in presenza di persone o animali nella zona di pericolo. Rivolgetevi al vostro elettricista specializzato!**

- Questo apparecchio non è destinato ad essere usato da persone (bambini compresi) con capacità fisiche, sensoriali o mentali limitate o che manchino di esperienza e/o conoscenze, a meno che non vengano sorvegliati da una persona responsabile per la loro sicurezza o abbiano ricevuto da essa istruzioni su come usare l'apparecchio. I bambini devono essere sorvegliati per assicurarsi che non giochino con l'apparecchio.
- L'allacciamento elettrico avviene ad una presa con contatto di terra con una tensione di rete di 230 V ~ 50 Hz. Dispositivo di protezione di almeno 6 Ampere.
- Prima di mettere in funzione la vostra nuova pompa sommersa a motore, fate controllare da un esperto se, il collegamento a terra, la messa a terra del neutro, l'interruttore di sicurezza per correnti di guasto corrispondano alle norme di sicurezza dell'ente fornitore dell'energia elettrica e funzionino perfettamente.
- I collegamenti elettrici ad innesto devono essere protetti dall'umidità.

**IT**

- Se sussiste il pericolo che l'acqua tracimi, predisporre i collegamenti ad innesto in luogo non raggiungibile dall'acqua.
- Evitare in ogni caso il trasporto di liquidi aggressivi o di sostanze abrasive (con effetto smerigliante).
- Proteggere dal gelo la pompa sommersa.
- Proteggere la pompa dal funzionamento a secco.
- Tenere la pompa lontano dalla portata dei bambini.
- La fuoriuscita di olio lubrificante/altri lubrificanti può comportare una contaminazione dell'acqua.

**4. L'installazione (vedi Fig. 2)**

L'installazione della pompa sommersa a motore avviene o

- in modo fisso con tubature rigide
- in modo fisso, ma con tubi di gomma flessibili

Nell'installazione tenere presente che la pompa non può mai venir montata semplicemente appesa alla tubazione di mandata o al cavo della corrente. La pompa sommersa a motore deve venir rispettivamente appesa al gancio apposito o appoggiata sul fondo del pozzetto. Per garantire un funzionamento perfetto della pompa, il fondo del pozzetto deve essere sempre libero dal fango o da altre impurità.

Se il livello dell'acqua è troppo basso, il fango che si trova nel pozzetto può seccarsi rapidamente e impedire alla pompa di mettersi in moto. È perciò necessario controllare regolarmente la pompa sommersa a motore (eseguire delle prove di messa in moto). L'interruttore a galleggiante è così regolato da permettere un'immediata messa in esercizio della pompa.

**Avvertenza!**

Il pozzetto della pompa deve avere almeno le dimensioni di 40 x 40 x 50 cm in modo tale che l'interruttore a galleggiante possa muoversi liberamente.

**5. Il collegamento alla rete**

La pompa da voi acquistata è già dotata di una spina con contatto di terra ed è concepita per essere collegata ad una presa con contatto di terra con 230 V ~ 50 Hz.

Accertatevi che la presa abbia un dispositivo di protezione sufficiente (almeno 6 A) e sia perfettamente in ordine. La pompa è pronta per funzionare non appena la spina della pompa è inserita nella presa.

**Avvertenza!**

Se il cavo di alimentazione o la spina vengono danneggiati per cause esterne, il cavo non deve venir riparato, ma deve venir sostituito con uno nuovo.

**Attenzione!**

**Questa operazione deve venir eseguita da un elettricista o dal servizio clienti della ISC GmbH.**

**6. Settori di impiego**

Questa pompa si è rivelata molto adatta per essere predisposta in cantina. Se viene montata in un pozzetto, impedisce anche la tracimazione.

Può comunque venire utilizzata in tutti quei casi in cui si tratti di pompare l'acqua nell'abitazione, in giardino, in agricoltura, negli impianti sanitari ed in molti altri casi ancora.

**La pompa non deve essere usata in caso di piscine!**

La pompa da voi acquistata è destinata al trasporto di acqua con una temperatura massima di 35°C. Questa pompa non deve venire usata per altri liquidi, in particolare non per combustibili per motori, detergenti ed altri prodotti chimici!

## 7. La messa in esercizio

Dopo aver letto con attenzione queste istruzioni per l'installazione e per l'uso, potete far funzionare la vostra nuova pompa:

- controllate che la pompa sia appoggiata sul fondo del pozzetto
- controllate che la tubazione di mandata sia stata applicata in modo esatto
- accertatevi che l'allacciamento elettrico sia di 230 V ~ 50 Hz
- controllate che la presa di corrente sia in ordine
- accertatevi che l'umidità o l'acqua non possano penetrare nel collegamento alla rete
- evitate che la pompa funzioni a secco.

### Avvertenza!

**Sulla parte superiore della pompa è situata un'apertura di sfiato (vedi Fig. 1, Pos. 4) da cui può fuoriuscire acqua durante l'esercizio!**

## 8. Avvertenze per la manutenzione!

La pompa sommersa a motore è un prodotto di qualità sperimentata, non richiede manutenzione ed è stata soggetta a severi controlli finali. Per poterla usare a lungo e senza interruzioni consigliamo comunque di usarla con cura e di eseguire dei controlli regolari.

### Attenzione! Importante!

- Togliere la spina dalla presa di alimentazione prima di ogni lavoro di manutenzione.
- Se l'impiego della pompa è mobile, essa deve sempre venir lavata con acqua pulita dopo l'uso.
- Se la pompa viene installata in un luogo fisso, si consiglia di controllare ogni 3 mesi il funzionamento dell'interruttore a galleggiante.
- Con un getto d'acqua togliere i peluzzi e le particelle filamentose che si fossero depositati nell'involucro della pompa.
- Ogni 3 mesi togliere il fango dal fondo del pozzetto e pulirne le pareti.
- Con acqua pulita togliere i depositi dall'interruttore a galleggiante.

### Pulizia della ruota a pale (vedi Fig. 3)

In caso di depositi eccessivi nella carcassa della pompa si deve smontare la parte inferiore della pompa nel modo seguente:

1. Togliete le viti di fissaggio ai lati della griglia di aspirazione.
2. Staccate la gabbia di aspirazione dalla carcassa della pompa
3. Pulite la ruota a pale con acqua pulita

### Attenzione non appoggiare la pompa sulla ruota a pale e non usarla come supporto!

4. Il montaggio avviene nell'ordine inverso

## 9. Regolazione del punto di attivazione/disattivazione (vedi Fig. 4+5)

Il punto di attivazione/disattivazione dell'interruttore a galleggiante può essere regolato spostando il cavo nel suo supporto.

**Prima della messa in funzione controllare i seguenti punti:**

- collocare l'interruttore galleggiante di modo che, sia l'altezza punto di commutazione EIN (acceso), che l'altezza punto di commutazione AUS (spento) venga raggiunta con poca forza. Verificare ciò ponendo la pompa in un recipiente pieno d'acqua, alzare cautamente con la mano l'interruttore galleggiante e farlo poi di nuovo scendere. La pompa di si deve rispettivamente accendere o spegnere.
- Fate attenzione che la distanza fra testa dell'interruttore galleggiante e sede per galleggiante a tacche per galleggiante, in cui si trova, non sia troppo piccola. Perché, una distanza troppo piccola non può garantirne il perfetto funzionamento.
- Regolando l'interruttore galleggiante, fate attenzione che l'interruttore galleggiante stesso non tocchi il fondo prima che la pompa si spengni.

**Attenzione: pericolo di corsa a secco!**

## 10. Dati tecnici

Alimentazione rete	230V ~ 50Hz
Potenza assorbita	1000 Watt
Quantità massima di mandata	20.000 l/h
Altezza di mandata	8 m
Profondità massima immersione	5 m
Temperatura massima acqua	35°C
gamento tubo	ca. 47,8 mm (G 1 1/2" IG)
Corpi estranei fino a	Ø 20 mm
altezza del punto di commutazione:	
	ACCESO 50 cm
altezza del punto di commutazione:	
	SPENTO 5 cm
Peso	ca. 7,15 kg
Tipo di protezione:	IPX8
Grado di protezione:	I

## 11. Prestazioni

prevalenza	portata
1 m	max. 19.100 l/h
2 m	max. 18.200 l/h
3 m	max. 16.800 l/h
4 m	max. 14.800 l/h
5 m	max. 12.600 l/h
6 m	max. 10.400 l/h
7 m	max. 7.170 l/h

## 12. Smaltimento e riciclaggio

L'apparecchio e i suoi accessori sono fatti di materiali diversi, per es. metallo e plastica. Consegnate i pezzi difettosi allo smaltimento di rifiuti speciali. Per informazioni rivolgetevi ad un negozio specializzato o all'amministrazione comunale!

## 13. Commissione dei pezzi di ricambio

Volendo commissionare dei pezzi di ricambio, si dovrebbe dichiarare quanto segue:

- modello dell'apparecchio
- numero dell'articolo dell'apparecchio
- numero d'ident. dell'apparecchio
- numero del pezzo di ricambio del ricambio necessitato.

Per i prezzi e le informazioni attuali si veda [www.isc-gmbh.info](http://www.isc-gmbh.info)

## 14. Conservazione

Conservate l'apparecchio e i suoi accessori in un luogo buio, asciutto, al riparo dal gelo e non accessibile ai bambini. La temperatura ottimale per la conservazione è compresa tra i 5 e i 30°C.

Conservate l'elettrodomestico nell'imballaggio originale.

**IT****15. Ricerca degli errori**

<b>Guasti</b>	<b>cause</b>	<b>rimedi</b>
la pompa non si avvia	<ul style="list-style-type: none"> <li>- manca la corrente di alimentazione</li> <li>- l'interruttore a galleggiante non funziona</li> </ul>	<ul style="list-style-type: none"> <li>- controllare la corrente di alimentazione</li> <li>- portare l'interruttore a galleggiante in una posizione più elevata</li> </ul>
la pompa non fa circolare l'acqua	<ul style="list-style-type: none"> <li>- il filtro d'entrata è intasato</li> <li>- il tubo di mandata è piegato</li> </ul>	<ul style="list-style-type: none"> <li>- pulire il filtro d'entrata con getto d'acqua</li> <li>- raddrizzare il tubo</li> </ul>
la pompa non si spegne	<ul style="list-style-type: none"> <li>- l'interruttore a galleggiante non può scendere</li> </ul>	<ul style="list-style-type: none"> <li>- correggere la posizione della pompa sul fondo del pozzeta</li> </ul>
la portata è insufficiente	<ul style="list-style-type: none"> <li>- il filtro d'entrata è intasato</li> <li>- le prestazioni della pompa sono limitate dalle numerose impurità abrasive presenti nell'acqua</li> </ul>	<ul style="list-style-type: none"> <li>- pulire il filtro d'entrata</li> <li>- pulire la pompa e sostituire i pezzi soggetti ad usura</li> </ul>
la pompa si spegne dopo un breve periodo di funzionamento	<ul style="list-style-type: none"> <li>- il salvamotore spegne la pompa per le eccessive impurità dell'acqua</li> <li>- il salvamotore entra in funzione perchè la temperatura dell'acqua è troppo alta</li> </ul>	<ul style="list-style-type: none"> <li>- togliere la spina di alimentazione dalla presa e pulire la pompa ed il pozzetto</li> <li>- Non superare la temperatura massima acqua di 35°C!</li> </ul>



Einhell Germany AG · Wiesenweg 22 · D-94405 Landau/Isar



### Konformitätserklärung

- erklart folgende Konformitat gema EU-Richtlinie und Normen fur Artikel  
 explains the following conformity according to EU directives and norms for the following product  
 dclare la conformit suivante selon la directive CE et les normes concernant l'article  
 dichiara la seguente conformit secondo la direttiva UE e le norme per l'articolo  
 verklaart de volgende overeenstemming conform EU richtlijn en normen voor het product  
 declara la siguiente conformidad a tenor de la directiva y normas de la UE para el artculo  
 declara a seguinte conformidade, de acordo com a directiva CE e normas para o artigo  
 attesterer flgende overensstemmelse i medfr af EU-direktiv samt standarder for artikel  
 frklarar fljande verensstammelse enl. EU-direktiv och standarder fr artikeln  
 vakuuttaa, ett tuote tytta EU-direktiivin ja standardien vaatimukset  
 tendab toote vastavust EL direktiivile ja standarditele  
 vydav nsledujc prohlaen o shod podle smrnice EU a norem pro vrobek  
 potrjuje sledeo skladnost s smernico EU in standardi za izdelek  
 vydava nasledujce prehlaenie o zhode podl'a smernice EU a noriem pre vrobok  
 a cikkekhez az EU-irnyvonal s Normak szerint a kvetkez konformitast jelenti ki  
 deklaruje zgodnoc wymienionego ponizej artykuu z nastpujcymi normami na podstawie dyrektywy WE.  
 декларира съответното съответствие съгласно Директива на ЕС и норми за артикул  
 paskaidro adu atbilstību ES direktīvai un standartiem  
 apibūdzina j atitikim EU reikalavimams ir preks normoms  
 declar urmtoarea conformitate conform directivei UE i normelor pentru articolul  
 dhlwnei την ακλουθη συμμρφωση σύμφωνα με την Οδηγία ΕΚ και τα πρτυπα για το προϊον  
 potvruje sljedecu uskladenost prema smjernicama EU i normama za artikl  
 potvruje sljedecu uskladenost prema smjernicama EU i normama za artikl  
 potvruje sledecu uskladenost prema smernicama E i normama za artikl  
 слeдующим удостоверяется, что следующие продукты соответствуют директивам и нормам ЕС  
 проголошує про зазначену нижче вiдповiднiсть виробу директивам та стандартам ЄС на вирiб  
 ja izjavuva slednata soobrznost согласно E-директивата и нормите за артикли  
 rn ille ilgili AB direktifleri ve normlari gereince aarida aıklanan uygunluu belirtir  
 erklerer flgende samsvar i henhold til EU-direktivet og standarder for artikkel  
 Lysir uppfyllingu E-reglna og annarra stala vru

### Schmutzwasserpumpe GLSP 1006 (Gardenline)

- |   |  |
|---|--|
| <input type="checkbox"/> 2009/105/EC            | <input type="checkbox"/> 2006/42/EC  |
| <input checked="" type="checkbox"/> 2006/95/EC  | <input type="checkbox"/> Annex IV<br>Notified Body:<br>Notified Body No.:<br>Reg. No.:   |
| <input type="checkbox"/> 2006/28/EC             |  |
| <input type="checkbox"/> 2005/32/EC             |  |
| <input checked="" type="checkbox"/> 2004/108/EC | <input type="checkbox"/> 2000/14/EC_2005/88/EC   |
| <input type="checkbox"/> 2004/22/EC             | <input type="checkbox"/> Annex V   |
| <input type="checkbox"/> 1999/5/EC              | <input type="checkbox"/> Annex VI<br>Noise: measured $L_{WA}$ = dB (A); guaranteed $L_{WA}$ = dB (A)<br>P = KW; L/Ø = cm<br>Notified Body: |
| <input type="checkbox"/> 97/23/EC               |  |
| <input type="checkbox"/> 90/396/EC              | <input type="checkbox"/> 2004/26/EC<br>Emission No.:   |
| <input type="checkbox"/> 89/686/EC_96/58/EC     |  |

Standard references: EN 60335-1; EN 60335-2-41; EN 62233;  
EN 55014-1; EN 55014-2; EN 61000-3-2; EN 61000-3-3

Landau/Isar, den 01.07.2010

Weichselgartner/General Manager

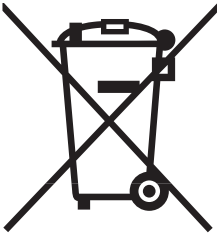
Wang/Product-Management

First CE: 10  
Art.-No.: 41.707.32 I.-No.: 11010  
Subject to change without notice

Archive-File/Record: 4170730-12-4155050-10  
Documents registrar: Helmut Bauer  
Wiesenweg 22, D-94405 Landau/Isar

KUNDENDIENST • SERVICE APRS-VENTE • ASSISTENZA POST-VENDITA  
- GLSP 1006 - [www.isc-gmbh.info](http://www.isc-gmbh.info) +41/52/2358787

25



Ⓢ Nur für EU-Länder

Werfen Sie Elektrowerkzeuge nicht in den Hausmüll!

Gemäß europäischer Richtlinie 2002/96/EG über Elektro- und Elektronik-Altgeräte und Umsetzung in nationales Recht müssen verbrauchte Elektrowerkzeuge getrennt gesammelt werden und einer umweltgerechten Wiederverwertung zugeführt werden.

Recycling-Alternative zur Rücksendeaufforderung:

Der Eigentümer des Elektrogerätes ist alternativ anstelle Rücksendung zur Mitwirkung bei der sachgerechten Verwertung im Falle der Eigentumsaufgabe verpflichtet. Das Altgerät kann hierfür auch einer Rücknahmestelle überlassen werden, die eine Beseitigung im Sinne der nationalen Kreislaufwirtschafts- und Abfallgesetzes durchführt. Nicht betroffen sind den Altgeräten beigelegte Zubehörteile und Hilfsmittel ohne Elektrobestandteile.

Uniquement pour les pays de l'Union Européenne

Ne jetez pas les outils électriques dans les ordures ménagères.

Selon la norme européenne 2002/96/CE relative aux appareils électriques et systèmes électroniques usés et selon son application dans le droit national, les outils électriques usés doivent être récoltés à part et apportés à un recyclage respectueux de l'environnement.

Possibilité de recyclage en alternative à la demande de renvoi :

Le propriétaire de l'appareil électrique est obligé, en guise d'alternative à un envoi en retour, à contribuer à un recyclage effectué dans les règles de l'art en cas de cessation de la propriété. L'ancien appareil peut être remis à un point de collecte dans ce but. Cet organisme devra l'éliminer dans le sens de la Loi sur le cycle des matières et les déchets. Ne sont pas concernés les accessoires et ressources fournies sans composants électroniques.

Solo per paesi membri dell'UE

Non gettate gli utensili elettrici nei rifiuti domestici.

Secondo la Direttiva europea 2002/96/CE sui rifiuti di apparecchiature elettriche ed elettroniche e l'applicazione nel diritto nazionale gli elettroutensili usati devono venire raccolti separatamente e smaltiti in modo ecologico.

Alternativa di riciclaggio alla richiesta di restituzione

Il proprietario dell'apparecchio elettrico è tenuto in alternativa, invece della restituzione, a collaborare in modo che lo smaltimento venga eseguito correttamente in caso ceda l'apparecchio. L'apparecchio vecchio può anche venire consegnato ad un centro di raccolta che provvede poi allo smaltimento secondo le norme nazionali sul riciclaggio e sui rifiuti. Non ne sono interessati gli accessori e i mezzi ausiliari senza elementi elettrici forniti insieme ai vecchi apparecchi.

©

Der Nachdruck oder sonstige Vervielfältigung von Dokumentation und Begleitpapieren der Produkte, auch auszugsweise ist nur mit ausdrücklicher Zustimmung der ISC GmbH zulässig.



La réimpression ou une autre reproduction de la documentation et des documents d'accompagnement des produits, même incomplète, n'est autorisée qu'avec l'agrément exprès de l'entreprise ISC GmbH.

La ristampa o l'ulteriore riproduzione, anche parziale, della documentazione o dei documenti d'accompagnamento dei prodotti è consentita solo con l'esplicita autorizzazione da parte della ISC GmbH.

© Technische Änderungen vorbehalten

Sous réserve de modifications

Con riserva di apportare modifiche tecniche

**KUNDENDIENST • SERVICE APRÈS-VENTE • ASSISTENZA POST- VENDITA**  
- GLSP 1006 -  [www.isc-gmbh.info](http://www.isc-gmbh.info)  +41/52/2358787

**28**

**GH GARANTIEKARTE**

Die Garantiezeit beträgt 3 Jahre und beginnt am Tag des Kaufs bzw. am Tag der Übergabe der Ware. Für die Geltendmachung von Garantieansprüchen sind die Vorlage des Kassabons sowie die Ausfüllung der Garantiekarte dringend erforderlich. Bitte bewahren Sie den Kassabon und die Garantiekarte daher auf!

Der Hersteller garantiert die kostenfreie Behebung von Mängeln, die auf Material- oder Fabrikationsfehler zurückzuführen sind, nach Wahl des Herstellers durch Reparatur, Umtausch oder Geldrückgabe. Die Garantie erstreckt sich nicht auf Schäden, die durch einen Unfall, durch ein unvorhergesehenes Ereignis (z. B. Blitz, Wasser, Feuer etc.), unsachgemäße Benützung oder Transport, Missachtung der Sicherheits- und Wartungsvorschriften oder durch sonstige unsachgemäße Bearbeitung oder Veränderung verursacht wurden.

Die Garantiezeit für Verschleiß- und Verbrauchsteile bei normalem und ordnungsgemäßen Gebrauch (z.B.: Leuchtmittel, Akkus, Reifen etc.) beträgt 6 Monate. Spuren des täglichen Gebrauches (Kratzer, Dellen etc.) stellen keinen Garantiefall dar.

Die gesetzliche Gewährleistungspflicht des Übergebers wird durch diese Garantie nicht eingeschränkt. Die Garantiezeit kann nur verlängert werden, wenn dies eine gesetzliche Norm vorsieht. In den Ländern, in denen eine (zwingende) Garantie und/oder eine Ersatzteillagerhaltung und/oder eine Schadenersatzregelung gesetzlich vorgeschrieben sind, gelten die gesetzlich vorgeschriebenen Mindestbedingungen. Das Serviceunternehmen und der Verkäufer übernehmen bei Reparaturannahme keine Haftung für eventuell auf dem Produkt vom Übergeber gespeicherte Daten oder Einstellungen.

Nach Ablauf der Garantiezeit haben Sie ebenfalls die Möglichkeit, das defekte Gerät zwecks Reparatur an die Servicestelle zu senden. Nach Ablauf der Garantiezeit anfallende Reparaturen sind kostenpflichtig. Sollten die Reparatur oder der Kostenvorschlag für Sie nicht kostenfrei sein, werden Sie jedenfalls vorher verständigt.

Serviceadresse(n):	Einhell Schweiz AG, St. Gallerstrasse 182, CH-8404 Winterthur
Hotline:	+41/52/2358787
Hersteller-/Importeurbezeichnung:	ISC GmbH, Eschenstraße 6, D-94405 Landau
E-Mail:	info@einhell.ch
Produktbezeichnung:	Schmutzwasserpumpe GLSP 1006
Produkt-/Herstellerkennzeichnungsnummer:	41.707.32
Artikelnummer:	22099
Aktionszeitraum:	04/2011
Firma und Sitz des Verkäufers:	ALDI SUISSE AG, Postfach 150, Verwaltungsgebäude Z, CH-8423 Embrach-Embraport

Fehlerbeschreibung: .....

.....

Name des Käufers: .....

PLZ/Ort: ..... Straße:.....

Tel.Nr./email: .....

Unterschrift: .....

**KUNDENDIENST • SERVICE APRÈS-VENTE • ASSISTENZA POST- VENDITA**

- GLSP 1006 -

www.isc-gmbh.info

+41/52/2358787

29

**(FR) BON DE GARANTIE**

La garantie est valable pour une durée de trois ans à dater du jour de l'achat ou de la livraison effective des articles. Elle ne peut être reconnue valable que sur production du bon de caisse et du bon de garantie dûment renseigné. Il est donc indispensable de conserver ces deux documents.

Le fabricant s'engage à traiter gratuitement toute réclamation relative à un problème de matériel ou à un défaut de fabrication, en se réservant le droit d'opter à sa convenance entre une réparation, un échange, ou un remboursement en espèces. La garantie ne s'applique pas aux dommages survenus à l'occasion d'un accident, d'un événement imprévu (foudre, inondation, incendie, etc. ), d'une utilisation inappropriée ou d'un transport sans précaution, d'un refus d'observer les recommandations de sécurité ou d'entretien, ou de toute forme de modification ou de transformation inappropriée.

La garantie pour les pièces d'usures et consommables (comme par exemple les ampoules, les batteries ou les pneus) est valable 6 mois dans le cadre d'une utilisation normale et conforme. Les traces d'usures causées par une utilisation quotidienne (rayures, bosses) ne sont pas considérées comme des problèmes couverts par la garantie.

L'obligation légale de garantie du fournisseur n'est pas limitée par la présente garantie. La durée de validité de la garantie ne peut être prolongée que si cette prolongation est prévue par des dispositions légales. Dans les pays où les textes en vigueur prévoient une garantie (obligatoire) et/ou une obligation de tenue de stock de pièces détachées, et/ou une réglementation des dédommagements, ce sont les obligations minimum prévues par la loi qui seront prises en considération. L'entreprise de service après-vente et le vendeur déclinent toute responsabilité relative aux données contenues et aux réglages effectués par le déposant sur le produit lors de l'envoi en réparation.

Après l'expiration de la durée de garantie, il vous est toujours possible d'adresser les appareils défectueux aux services après-vente à des fins de réparation. Mais en dehors de la période de garantie, les éventuelles réparations seront effectuées à titre onéreux. Au cas où les réparations seraient payantes, vous serez avertis auparavant.

Adresses des points de SAV:	Einhell Schweiz AG, St. Gallerstrasse 182, CH-8404 Winterthur
Hotline:	+41/52/2358787
Désignation du fabricant/de l'importateur :	ISC GmbH, Eschenstraße 6, D-94405 Landau
Courriel:	info@einhell.ch
Désignation du produit:	Pompe eaux usees GLSP 1006
N° d'identification du fabricant/du produit:	41.707.32
N° d'article:	22099
Période de promotion:	04/2011
Nom et siège social de l'entreprise:	ALDI SUISSE AG, Postfach 150, Verwaltungsgebäude Z, CH-8423 Embrach-Embraport

Explication de la défaillance constatée: .....

.....

Nom de l'acheteur: .....

Code postal/Ville: ..... Rue:.....

Tél./courriel: .....

Signature: .....

**KUNDENDIENST • SERVICE APRÈS-VENTE • ASSISTENZA POST- VENDITA**

- GLSP 1006 -

🌐 [www.isc-gmbh.info](http://www.isc-gmbh.info)

☎ +41/52/2358787

30

**IT GARANZIA**

Il periodo di garanzia ha una durata di 3 anni e inizia il giorno dell'acquisto o della consegna della merce. Perché i diritti di garanzia abbiano validità è assolutamente necessario presentare lo scontrino relativo all'acquisto e riempire la scheda della garanzia. Conservare quindi sia lo scontrino che la scheda della garanzia!

Il produttore garantisce la risoluzione gratuita di casi di mancanze riconducibili a difetti di materiale o di fabbricazione attraverso la riparazione, la sostituzione o il rimborso, a discrezione del produttore stesso. La garanzia non si estende a danni causati da incidenti, eventi impreveduti (problemi causati da fulmini, acqua, fuoco ecc.), uso o trasporto non conforme, mancato rispetto delle prescrizioni di sicurezza e/o di manutenzione o da altro tipo di uso o modifiche diversi da quelli conformi.

Il periodo di garanzia per i componenti soggetti ad usura e le parti di consumo in caso di utilizzo normale e conforme (ad es. lampade, batterie, pneumatici etc.) dura 6 mesi. Le conseguenze dell'utilizzo quotidiano (graffi, ammaccamenti) non sono coperte da garanzia.

L'obbligo di garanzia da parte del rivenditore stabilito per legge non viene limitato dalla presente garanzia. Il periodo di garanzia può essere esteso soltanto se una norma di legge lo prevede. Nei paesi nei quali la legge prescrive una garanzia (obbligatoria) e/o una disponibilità a magazzino di ricambi e/o una regolamentazione per il rimborso dei danni, valgono le condizioni minime stabilite dalla legge. Il servizio assistenza e il rivenditore non sono in alcun modo responsabili in caso di riparazione per eventuali dati o impostazioni salvate sul prodotto dall'utente.

Anche dopo la scadenza del periodo di garanzia è possibile inviare gli apparecchi difettosi al servizio di assistenza a scopo di riparazione. In questo caso i lavori di riparazione verranno effettuati a pagamento. Nel caso in cui la riparazione o il preventivo non fossero gratuiti, verrà informato in anticipo.

Indirizzo(i) assistenza:	Einhell Schweiz AG, St. Gallerstrasse 182, CH-8404 Winterthur
Numero verde:	+41/52/2358787
Denominazione produttore/importatore:	ISC GmbH, Eschenstraße 6, D-94405 Landau
e-mail:	info@einhell.ch
Denominazione prodotto:	Pompe eaux usees GLSP 1006
Numero identificativo prodotto/produttore:	41.707.32
Numero articolo:	22099
Periodo azione:	04/2011
Azienda e sede del rivenditore:	ALDI SUISSE AG, Postfach 150, Verwaltungsgebäude Z, CH-8423 Embrach-Embraport

Descrizione del difetto: .....

.....



nome dell'acquirente: .....

CAP/Città: ..... Indirizzo:.....

Tel./email: .....

Firma: .....

EH 11/2010 (01)

**KUNDENDIENST • SERVICE APRÈS-VENTE • ASSISTENZA POST- VENDITA**  
**- GLSP 1006 -**     [www.isc-gmbh.info](http://www.isc-gmbh.info)     **+41/52/2358787**

**32**