

- Ⓚ Brugervejledning
- Ⓝ Elektrisk overfræser
- Ⓢ Bruksanvisning  
Överfräs
- ⓕ Käyttöohje  
Sähkökäyttöinen yläjyrsinkone

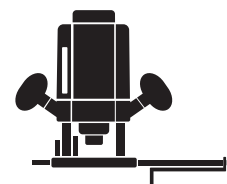
**Einhell**<sup>®</sup>  
**bavaria**

3

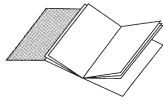
CE

Art.-Nr.: 43.505.42

I.-Nr.: 01015



BOF **1400 E**



- Fold side 2 ud.
- Fäll ut sidorna 2
- Käännä sivut 2 auk



- Bær horeværn
- Använd hörselskydd!
- Käytä kuulosuojuksia!

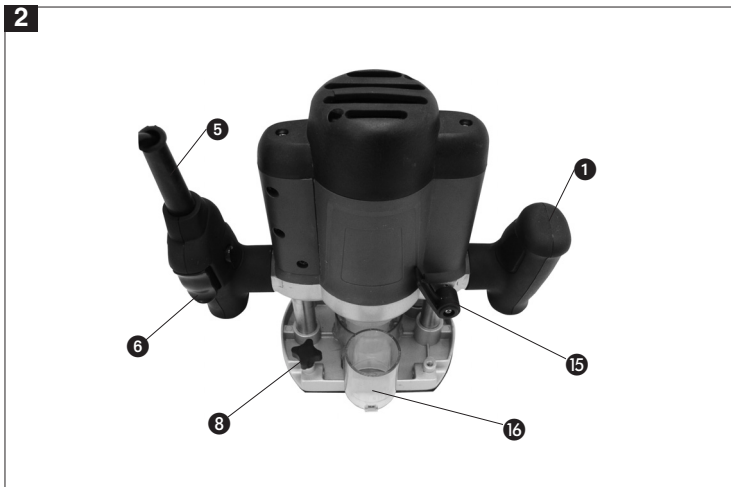
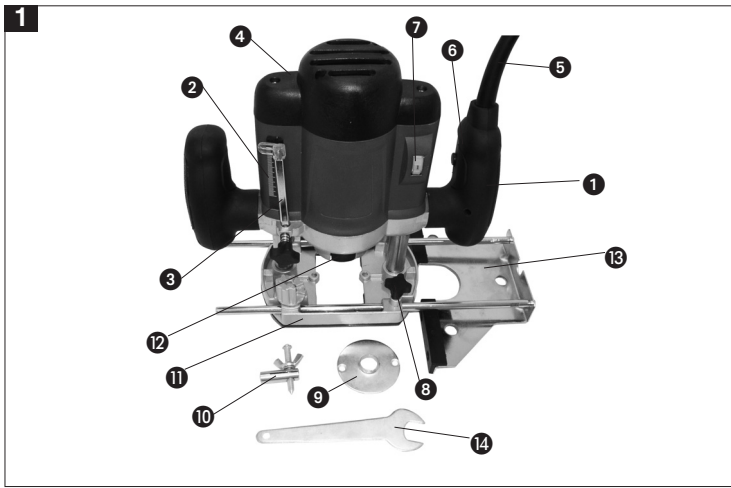


- Bær øjenværn
- Använd ögonskydd!
- Käytä suojalaseja!



- Bær åndedrætsværn ved støvdannelse
- Vid dammbildning
- Pölyävissä töissä

- 04 - 06
- 07 - 09
- 10 - 12



DK/N

## 1. Beskrivelse af apparatet (fig. 1 og 2)

1. Greb
2. Skala
3. Dybdeanslag
4. Motorkabinet
5. Netkabel
6. Start/stopknappen
7. Omdrejningstalsindstiller
8. Vingeskrue
9. Styrebøsning
10. Cirkelpinol
11. Fræsesål
12. Spindelafslåsning
13. Parallelslag
14. Gaffelnøgle
15. Spændegreb
16. Udsugningsstuds

## 2. Tekniske data

Mærkespænding	230 V ~ 50 Hz
Nom. optagen effekt	1200 Watt
Omdrejningstal i tomgang	16.000 - 34.000 min <sup>-1</sup>
Slaglængde	40 mm (fræsedybde)
Spændetang	Ø8 og Ø 6 mm
Til formfæser maks.:	Ø 36,5 mm
Beskyttelsesisolering	II / □
Vægt	4 kg
Lydtrykniveau	101,9 dB(A)
Lydeffektniveau	90,9 db(A)
Vibration aw	3,69 m/s <sup>2</sup>

## 3. Bestemmelsesmæssig anvendelse

Overfræseren er specielt egnet til træ- og kunststofbearbejdning, og yderligere til udskæring af knaster, fræsning af noter, udarbejdning af fordybninger, kopiering af kurve og skrifter osv.

Overfræseren må ikke anvendes til bearbejdning af metal, sten, etc.

Maskinen må kun anvendes i henhold til dens bestemmelse.

Enhver yderligere anvendelse, der går udover dette, er ikke bestemmelsesmæssig. Brugeren, og ikke producenten, er ansvarlig for enhver skade og bes-

kadigelse, der er forårsaget af ikke-bestemmelsesmæssig brug af apparatet.

## 4. Vigtige anvisninger

Læs brugsanvisningen omhyggeligt og følg dens anvisninger. Bliv fortrolig med apparatet, den korrekte anvendelse samt sikkerhedsanvisningerne ved hjælp af brugsanvisningen. Opbevar brugsanvisningen sammen med overfræseren.

## Sikkerhedshenvisninger

Sikkerhedsanvisninger findes i vedlagte hæfte

## 5. Før ibrugtagning

- Alle afdækninger og sikkerhedsanordninger skal være monteret korrekt før ibrugtagning.
- Kontrollér før tilslutning af apparatet, at de på typeskiltet angivne data stemmer overens med netdataene.

## 6. Opstilling og betjening

### Vigtigt!

Træk stikket ud af stikkontakten før al montering og indstillingsarbejde.

### A.) Montering af udsugningsstuds (fig. 3)

**Vigtigt! Af helbredsmæssige grunde er det yderst nødvendigt at anvende støvudsugning.**

Skru udsugningsstuds (16) fast på fræsesålen (11) med de to skruer med undersænket hoved (a). Udsugningsstuds (16) kan anvendes på udsugningsapparater (støvsuger).

### B.) Montering af parallelslag (fig. 4)

- Skub parallelslagets (13) føringsaksel (a) ind i fræsesålens (11) huller (b).
- Indstil parallelslaget (13) på det ønskede mål og sæt det fast med vingeskruerne (8).

### C.) Montering af cirkelpinol (fig. 5)

- Skub cirkelpinolen (10) på parallelslagets (13) føringsaksel (a) og fastspænd den med vingeskruen (b).
- Sæt cirkelpinolen på materialet.

- Indstil ønsket radius ved at skubbe parallellan-slaget (13) og fastgør med de to vingeskruer (b).
- Tænd apparatet.
- Bevæg apparatet langsomt nedad frem til anslaget efter at have løsnet spændegrebet (15).
- Fræs noter, ansatser osv. med jævn fremføring. Før apparatet med begge hænder.
- Tilbagefør apparatet opad efter endt arbejde.
- Sluk apparatet.

#### D.) Montering af styrebøsning (fig. 6/7/8)

- Fastgør styrebøsningen (9) på fræsesålen (11) med de to skruer med undersænket hoved (f).
- Styrebøsningen (9) føres med kopiringen (b) langs skabelonen (c).
- Arbejdsemnet (d) skal være det større, der svarer til differencen mellem „udvendig kant kopiring“ og „udvendig kant fræser“ (e), for at få en nøjagtig kopi.

#### E.) Montering af fræseværktøj (fig. 9)

**Vigtigt!:** Træk stikket ud af stikkontakten!

- Enkel fræserudskiftning ved hjælp af spindellåsning.
- Tryk på spindellåsning (12), og lad spindel komme i indgreb.
- Løsn omløbermøtrikken med gaffelnøglen.
- Udskift fræsere, og spænd omløbermøtrikken fast med gaffelnøglen.

**Vigtigt!:** Fjern indstillings- og monteringsværktøj igen før ibrugtagning.

- Når fræseværktøjet skal fjernes, skal det ske i modsat rækkefølge.

#### F.) Indstilling af fræsedybde (fig. 10)

- Stil apparatet på arbejdsemnet.
- Løsn vingeskruen (a) og spændegrebet (15).
- Bevæg apparatet langsomt nedad, indtil fræsere berører arbejdsemnet.
- Spænd spændegrebet (15).
- Indstil dybdeanslaget (3) på den ønskede fræsedybde ved hjælp af skalaen (2) og fastgør det med vingeskruen (a).
- Tryk på start/stopknappen (6) for at tænde apparatet.
- Indstil fræseværktøjets påkrævede omdrejningstal med omdrejningstalsindstilleren (7).
- Løsn spændegrebet (15) igen og sænk fræsere

for at gennemføre fræseprocessen.

- Efter endt arbejde skal apparatet stilles tilbage til udgangspositionen.

Overfræsereens omdrejningstal er afhængig af det materiale, som skal fræses, fremføringshastigheden og det anvendte fræseværktøj.

#### G.) Fræseretning (fig. 11)

- Fræsningen skal altid ske imod rotationsretningen (modløb). Ellers er der risiko for tilskadekomst pga. tilbagestød.

#### H.) Form- og kantfræsning (fig. 12)

- Til form (a)- og kantfræsning (b) kan der også anvendes specielle fræsere med anløbsring.
- Montér fræseværktøjet.
- Før apparatet forsigtigt frem til arbejdsemnet.
- Før styretappen eller kuglelejet (c) langs arbejdssemnet med let tryk.

**Vigtigt!:**

- **Fræs ad flere omgange ved større fræsedybder, alt efter materiale.**
- **Hold altid overfræsere i begge hænder, når der fræses.**

#### 7. Rengøring, vedligeholdelse og reservedelsbestilling

Træk stikket ud af stikkontakten inden vedligeholdelsesarbejde.

##### 7.1 Rengøring

- Hold så vidt muligt beskyttelsesanordninger, luftsprækker og motorhuset fri for støv og snavs. Gnid maskinen ren med en ren klud, eller foretag trykluftudblæsning med lavt tryk.
- Vi anbefaler, at maskinen rengøres hver gang efter brug.
- Rengør af og til maskinen med en fugtig klud og lidt blød sæbe. Undgå brug af rengørings- eller opløsningsmiddel, da det vil kunne ødelægge maskinens kunststofdele. Pas på, at der ikke kan trænge vand ind i maskinens indvendige dele.

**DK/N**

#### 7.2 Kontaktkul

- Ved for megen gnistdannelse skal kontaktkullet efterses af en fagmand.  
Vigtigt! Udskiftning af kontaktkul skal foretages af en fagmand.

#### 7.3 Vedligeholdelse

- Der findes ikke yderligere dele, som skal vedligeholdes inde i maskinen.

#### 7.4 Reservedelsbestilling:

Ved bestilling af reservedele skal følgende oplyses:

- Savens type.
- Savens artikelnummer.
- Savens identifikationsnummer.
- Nummeret på den nødvendige reservedel.

Aktuelle priser og øvrige oplysninger finder du på internetadressen [www.isc-gmbh.info](http://www.isc-gmbh.info)

## 1. Maskinbeskrivning (bild 1 och 2)

1. Handtag
2. Skala
3. Djupanslag
4. Motorkåpa
5. Nätleddning
6. Huvudströmbrytare
7. Varvtalsreglage
8. Vingskruv
9. Styrhylsa
10. Cirkelspets
11. Glidsko
12. Spindelastlåsnings
13. Parallellanslag
14. Gaffelnöckel
15. Spännhandtag
16. Utsugningsrör

## 2. Tekniska data

Nätspänning	230 V ~ 50 Hz
Effektförbrukning	1200 Watt
Varvtal i tomgång	16.000 - 34.000 min <sup>-1</sup>
Arbetsdjup	40 mm (fråsdjup)
Spännåtgång	Ø 8 och Ø 6 mm
För formfräsning max.	Ø 36,5 mm
Skyddsisolering	II / □
Vikt	4 kg
Ljudtrycksnivå LWA	101,9 dB(A)
Ljudeffektnivå LPA	90,9 dB(A)
Vibration aw	3,69 m/s <sup>2</sup>

## 3. Ändamålsenlig användning

Överfräsen är särskilt lämplig för att bearbeta trävirke eller plastdelar, dessutom till att avlägsna kvistställen, fräsa spår, göra försänkningar, kopiera kurvor och bokstäver etc.

Överfräsen får inte användas till att bearbeta metall, sten eller liknande.

Maskinen får endast användas i överensstämmelse med den ändamålsenliga användningen.

All annan användning är ej ändamålsenlig.

Tillverkaren övertar inget ansvar för skador som uppstår av sådan ej ändamålsenlig användning, utan användaren är själv ansvarig.

## 4. Viktiga anvisningar

Läs igenom bruksanvisningen noggrant och beakta anvisningarna. Använd bruksanvisningen till att informera dig om maskinen, dess funktioner samt säkerhetsanvisningarna. Förvara bruksanvisningen tillsammans med maskinen.

## Säkerhetsanvisningar

Gällande säkerhetsanvisningar finns i det bifogade häftet.

## 5. Före driftstart

- Före driftstarten måste alla kåpor och säkerhetsanordningar vara korrekt monterade.
- Innan du ansluter maskinen skall du försäkra dig om att uppgifterna på typskylten stämmer överens med det aktuella nätets data.

## 6. Uppbyggnad och betjäning

Obs!

Drag alltid ut stickkontakten inför montering och inställning.

### A) Montering av utsugningsrör (bild 3)

Obs! En dammutsugningsanordning är tvunget nödvändig av hälsoskäl.

Skruva fast utsugningsröret (16) vid glidskon (11) med hjälp av de båda skruvarna med försänkt huvud (a). Utsugningsröret kan användas vid utsugningsanordningar (dammsugare).

### B) Montering av parallellanslag (bild 4)

- Skjut in parallellanslagets (13) styraxel (a) i glidskons (11) hål (b).
- Ställ in parallellanslaget (13) på avsett mått och kläm fast med vingskruvarna (8).

### C) Montering av cirkelspets (bild 5)

- Skjut cirkelspetsen (10) på parallellanslagets (13) styraxel (a) och och fixera med vingskruven (b).

**S**

- Sätt cirkelspetsen på materialet.
- Ställ in önskad radie genom att förskjuta parallellanslaget (13) och fixera därefter med de båda vingskruvarna (b).
- Slå till maskinen.
- Lossa på spännhandtaget (15) och för därefter maskinen långsamt nedåt till anslag.
- Fräs spår och ansatser med jämn matning. Håll maskinen med båda händerna.
- Efter avslutat arbete skall maskinen först föras uppåt och därefter tillbaka.
- Slå ifrån maskinen.

**D) Montering av styrhylsa (bild 6/7/8)**

- Fäst styrhylsan (9) vid glidskon (11) med hjälp av de båda skruvarna med försänkt huvud (f).
- För styrhylsan (9) inkl. mellanläggsringen (b) längs mallen (c).
- För att få en exakt kopia måste arbetsstyckets (d) vara så mycket större som skillnaden mellan „Ytterkant mellanläggsring“ och „Ytterkant fräsverktyg“ (e).

**E) Montering av fräsverktyg (bild 9)**

**Obs!** Drag först ut stickkontakten!

- Enkel fräsbyte med spindellås.
- Tryck in spindellåset (12) och låt spindeln snäppa in.
- Lossa på överfallsmuttern med gaffelnyckeln.
- Byt ut fräsen och dra åt överfallsmuttern med gaffelnyckeln.

**Obs!** Tag bort inställnings- och monteringsverktygen innan du tar maskinen i drift.

- Gå tillväga i omvänd ordningsföljd för att demontera fräsverktyget.

**F) Inställning av fräsdjup (bild 10)**

- Ställ maskinen på arbetsstycket.
- Lossa på vingskruven (a) och spännhandtaget (15).
- För maskinen långsamt nedåt tills fräsverktyget rör vid arbetsstycket.
- Drag åt spännhandtaget (15).
- Ställ in djupanslaget (3) på önskat fräsdjup med hjälp av skalan (2) och fixera därefter med vingskruven (a).

- Tryck in huvudströmbrytaren (6) för att slå till maskinen.
- Ställ in fräsens erforderliga varvtal med varvtals-eglaget (7).
- Lossa på spännhandtaget (15) och sänk fräsen för att påbörja fräsningen.
- Efter avslutat arbete skall maskinen ställas tillbaka i utgångsläge. Överfräsens varvtal är beroende av materialet som skall fräsas, av matningshastigheten och aktuellt fräsverktyg.

**G) Fräsriktning (bild 11)**

- Fräs alltid mot rotationsriktningen (motfräsning), eftersom det annars finns risk för personskador från rekyler.

**H) Form- och kantfräsning (bild 12)**

- För form (a) - och kantfräsning (b) kan även speciella fräsverktyg med mellanläggsring användas.
- Montera fräsverktyget.
- För maskinen försiktigt mot arbetsstycket.
- För styrtappen eller kullagret (c) försiktigt med lätt tryck längs arbetsstycket.

**Obs!**

- Beroende på material kan det vid större fräsdjup vara nödvändigt att fräsa i flera steg.
- Vid fräsning skall du alltid hålla fast överfräsen med båda händerna.

**7. Rengöring, Underhåll och reservdelsbeställning**

Dra alltid ut stickkontakten inför alla rengöringsarbeten.

**7.1 Rengöra maskinen**

- Håll skyddsanordningarna, ventilationsöppningarna och motorkåpan i så damm- och smutsfritt skick som möjligt. Torka av maskinen med en ren duk eller blås av den med tryckluft med svagt tryck.
- Vi rekommenderar att du rengör maskinen efter varje användningstillfälle.
- Rengör maskinen med jämna mellanrum med en fuktig duk och en aning såpa. Använd inga rengörings- eller lösningsmedel. Dessa kan skada maskinens plastdelar. Se till att inga vätskor



tränger in i maskinens inre.

#### 7.2 Kolborstar

- Vid överdrivning gnistbildning måste du låta en behörig elinstallatör kontrollera kolborstarna. Obs! Kolborstarna får endast bytas ut av en behörig elinstallatör.

#### 7.3 Underhåll

- I maskinens inre finns inga delar som kräver underhåll.

#### 7.4 Reservdelsbeställning

Lämna följande uppgifter vid beställning av reservdelar:

- Maskintyp
  - Maskinens artikel-nr.
  - Maskinens ident-nr.
  - Reservdelsnummer för erforderlig reservdel
- Aktuella priser och ytterligare information finns på [www.isc-gmbh.info](http://www.isc-gmbh.info)

FIN

**1. Laitteen kuvaus (kuvat 1 ja 2)**

1. Kahva
2. Asteikko
3. Syvyyssvaste
4. Moottorin kotelo
5. Verkkajohto
6. Katkaisin
7. Kierrosluvun asetin
8. Siipiruuvi
9. Ohjaushylsy
10. Sirpinkärki
11. Jyrsinkenkä
12. Karanlukitus
13. Suuntaisvaste
14. Leuka-avain koko
15. Kiristyskahva
16. Imuliitäntä

**2. Tekniset tiedot**

Verkköjännite	230 V ~ 50 Hz
Tehonotto	1200 Watt
Joutokäyntikiertoaluku	16.000 - 34.000 min <sup>-1</sup>
Iskun pituus	40 mm (jyrsimäsyvyys)
Kiristyspihdit	Ø 8 ja Ø 6 mm
Muotojyrsintä	kork. Ø 36,5 mm
Häiriöeristetty	II /
Paino	4 kg
Melupainetaso LWA	101,9 dB(A)
Melutehotaso LPA	90,9 dB(A)
Tärinä a lw	3,69 m/s <sup>2</sup>

**3. Määräystenmukainen käyttö**

Yläjyrsinkone soveltuu erityisesti puun ja muovin työstöön, lisäksi oksankotien poistoon, urien jyrsimiseen, syvennysten tekoon, kaarien ja kirjainten kopiaimiseen jne.

Yläjyrsinkonetta ei saa käyttää metallin, kivien tms. työstöön.

Konetta saa käyttää vain sen alkuperäiseen käyttötarkoitukseen.

Kaikkinaisen muu, tämän ylittävä käyttö katsotaan määräystenvastaiseksi. Kaikenlaatuista tästä aiheutuvista vahingoista ja tapaturmista on vastuussa ainoastaan koneen käyttäjä eikä sen valmistaja.

**4. Tärkeitä ohjeita ja määräyksiä**

Lue käyttöohje huolellisesti läpi ja noudata siinä annettuja määräyksiä. Tutustu tämän käyttöohjeen avulla koneeseen, sen oikeaan käyttöön sekä sitä koskeviin turvallisuusmääräyksiin. Säilytä käyttöohje aina jyrsimen lähellä.

**Turvallisuusohjeet**

Vastaavat turvallisuusmääräykset löydät oheistusta vihkosesta.

**5. Ennen käyttöönottoa**

- Ennen käyttöönottoa on kaikki koneen suojukset ja turvallisuusvarusteet asennettava määräysten mukaisesti.
- Tarkasta ennen koneen käynnistystä, että tyyppikilvessä annetut tiedot pitävät yhtä käytettävän verkkovirran kanssa.

**6. Kokoontaminen ja käyttö**

**Huomio! Irroita sähköpistoke ennen kaikkia asennus- ja säätötoimia.**

**A.) Imuliitäntän asennus (kuva 3)**

**Huomio! Terveystieteistä syistä on pölyn imupöytälaitteen käyttö ehdottomasti tarpeen.**

Ruuvaa imuliitäntä (16) molemmin uppokantaruuvein (a) jyrsinkenkään (11) kiinni. Imuliitäntä soveltuu kaikille imulaitteille (pölynimulaitteille).

**B.) Suuntaisvasteen asennus (kuva 4)**

- Työnnä suuntaisvasteen (13) ohjausakseli jyrsinkengän (11) reikiin (b).
- Säädä suuntaisvaste (13) halutun mittaiseksi ja kiinnitä se paikalleen siipiruuvein (8).

**C.) Harpinkärjen asennus (kuva 5)**

- Työnnä harpinkärki (10) suuntaisvasteen (13) ohjausaksellille ja kiinnitä se siipiruuvilla (b).
- Aseta harpinkärki materiaalin päälle.
- Säädä haluttu säde työntämällä suuntaisvastetta (13) ja kiinnitä se paikalleen molemmilla siipiruuveilla (b).
- Käynnistä kone.
- Irroita kiristyskahva (15) ja siirrä konetta hitaasti alaspäin vasteeseen asti.
- Jyrsi urat, reunat yms. konetta tasaisesti eteenpäin työntäen. Kuljeta konetta molemmin käsin.
- Kun työ on valmis, vie kone takaisin ylös.
- Sammuta kone.

**D. Ohjaushylsyn asennus (kuvat 6/7/8)**

- Kiinnitä ohjaushylsy (9) jyrsinenkään (11) molemmilla uppokantaruuveilla (f).
- Ohjaushylsyä (13) kuljetetaan kuljetusrenkaan (b) avulla sabluunaa (c) myöten.
- Työstökappaleen (d) tulee olla kuljetusrenkaan ulkoreunan ja jyrsimen ulkoreunan (e) eriaman verran suurempi, jotta syntyy tarkka kopio.

**E.) Jyrsintyökalun asennus (kuva 9)**

**Huomio:** irroita verkkopistoke!

- Helppo jyrsinterän vaihto karan lukittumisen avulla.
- Paina karan lukitusnuppia ja anna karan lukittua paikalleen (12).
- Löysennä hattumutteri leuka-avaimella.
- Vaihda jyrsinterä ja kiristä sitten hattumutteri leuka-avaimella.

**Huomio:** muista ottaa säätö- ja asennustyökalut pois ennen käyttöönottoa.

- Ota jyrsintyökalu pois päinvastaisessa järjestyksessä.

**F.) Jyrsimäsyvyyden säätö (kuva 10)**

- Aseta kone työstökappaleen yläpuolelle.
- Irroita siipiruuvi (a) ja kiristyskahva (15).
- Siirrä konetta hitaasti alaspäin, kunnes jyrsinterä koskettaa työstökappaletta.
- Kiristä kiristyskahva (15).
- Säädä syvyysvaste (3) asteikon (2) avulla

haluttuun jyrsimäsyvyyteen ja kiinnitä se siipiruuvilla (a).

- Paina katkaisinta (6) koneen käynnistämiseksi.
- Säädä kierrosluvun asettimella (7) jyrsintyökalun kierrosluku halutun suuruiseksi.
- Irroita kiristyskahva (15) uudelleen ja laske jyrsinterä alas jyrsinätyön suorittamiseksi.
- Kun työ on valmis, on kone siirrettävä takaisin lähtöasemaansa.

Yläjyrsinkoneen kierrosluku riippuu työstettävästä materiaalista, työntönopeudesta ja käytetystä jyrsinätyökalusta.

**G.) Jyrsintäsuunta (kuva 11)**

- Jyrsintä on aina tehtävä jyrsinterän kiertosuunnan vastaisesti (vastakulku). Muussa tapauksessa takapotkut voivat aiheuttaa tapaturmia.

**H.) Muoto- ja reunajyrsintä (kuva 12)**

- Muoto- (a) ja reunajyrsintätyöt (b) voidaan tehdä myös käyttäen erityisiä jyrsinterä ja kuljetusrenkaita.
- Asenna jyrsinterä.
- Siirrä kone varovasti työkappaleeseen asti.
- Kuljeta ohjaustappia tai pallolaakeria (c) kevyesti painaen pitkin työstökappaletta.

**Huomio:**

- **Työstömateriaalista riippuen on syvemmät jyrsintätyöt tehtävä useammassa vaiheessa.**
- **Pidä yläjyrsinkoneesta aina kiinni molemmin käsin.**

**7. Puhdistus, huolto ja varaosatilais**

Irroita verkkopistoke pistorasiasta ennen kaikkia puhdistusstoimia.

**7.1 Puhdistus**

- Pidä suojalaitteet, ilmaraot ja moottorin kotelo niin puhtaina pölystä ja liasta kuin suinkin mahdollista. Pyyhi laite puhtaalla rievulla tai puhalla se puhtaaksi vähäpaineisella paineilmalla.
- Suosittelemme laitteen puhdistamista heti joka käytön jälkeen.
- Puhdista laite säännöllisin väliajoin käyttäen kostea riepua ja vähän saippuaa. Älä käytä sellaisia puhdistusaineita tai liuotteita, jotka saattavat syövyttää laitteen muoviosia. Huolehdi siitä, ettei laitteen sisäpuolelle pääse vettä.

**FIN**

#### 7.2 Hiiliharjat

- Jos kipinöitä syntyy ylettömästi, anna sähköalan ammattihenkilön tarkastaa hiiliharjojen kunto.  
Huomio! Hiiliharjojen vaihdon saa tehdä vain sähköalan ammattihenkilö.

#### 7.3 Huolto

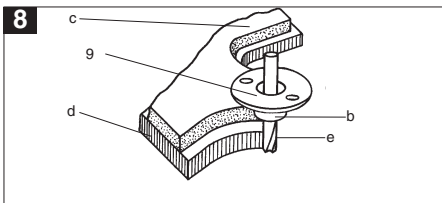
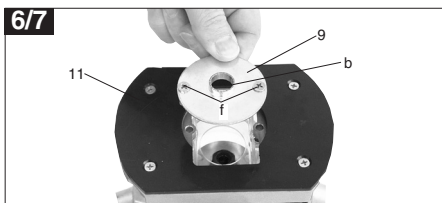
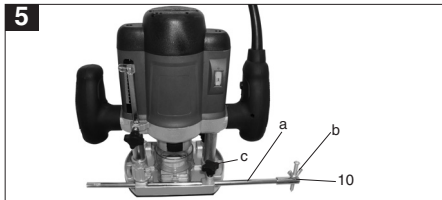
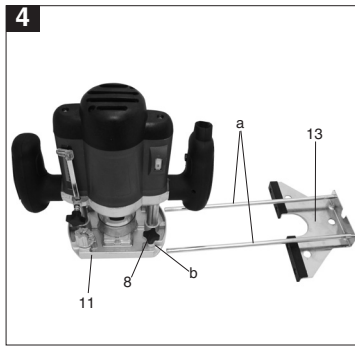
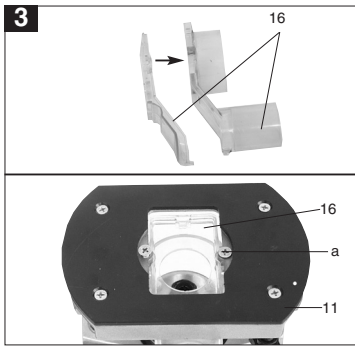
- Laitteen sisäpuolella ei ole mitään huoltoa tarvitsevia osia.

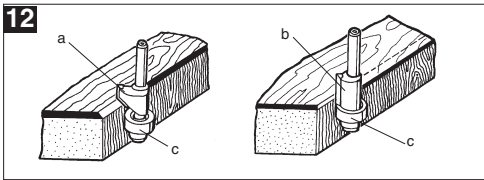
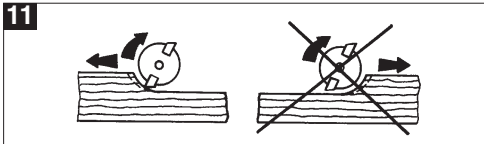
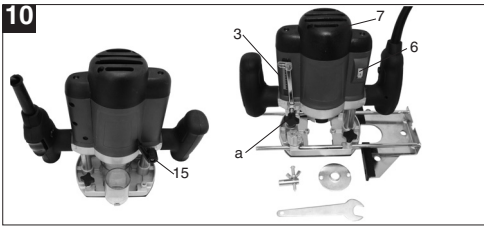
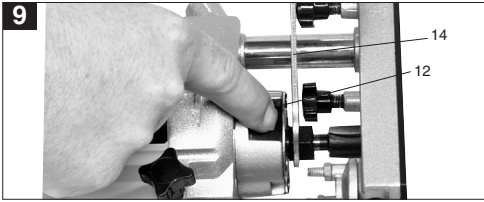
#### 7.4 Varaosatilaus:

Varaosia tilatessasi anna seuraavat tiedot:

- Laitteen tyyppi
- Laitteen tuotenumero
- Laitteen tunnusnumero
- Tarvittavan varaosan varaosnumero.

Ajankohtaiset hinnat ja muut tiedot löydät osoitteesta  
[www.isc-gmbh.info](http://www.isc-gmbh.info)





ISC GmbH  
Eschenstraße 6  
D-94405 Landau/Isar

## Konformitätserklärung




- D** erklärt folgende Konformität gemäß EU-Richtlinie und Normen für Artikel
- GB** declares conformity with the EU Directive and standards marked below for the article
- F** déclare la conformité suivante selon la directive CE et les normes concernant l'article
- NL** verklaart de volgende conformiteit in overeenstemming met de EU-richtlijn en normen voor het artikel
- E** declara la siguiente conformidad a tenor de la directiva y normas de la UE para el artículo
- P** declara a seguinte conformidade de acordo com a directiva CE e normas para o artigo
- S** förklarar följande överensstämmelse enl. EU-direktiv och standarder för artikeln
- FIN** ilmoittaa seuraavaa Euroopan unionin direktiivien ja normien mukaista yhdenmukaisuutta tuotteelle
- DK** erklærer herved følgende samsvar med EU-direktiv og standarder for artikkelen
- RUS** заявляет о соответствии товара следующим директивам и нормам ЕС
- HR** izjavljuje sljedeću uskladenost s odredbama i normama EU za artikl.
- RO** declară următoarea conformitate cu linia directoare CE și normele valabile pentru articolul.
- TR** ürün ile ilgili olarak AB Yönetmelikleri ve Normları gereğince aşağıdaki uygunluk açikla masini sunar.
- GR** δηλώνει την ακόλουθη συμφωνία σύμφωνα με την Οδηγία ΕΕ και τα πρότυπα για το προϊόν
- I** dichiara la seguente conformità secondo la direttiva UE e le norme per l'articolo
- UK** attesterer følgende overensstemmelse i henhold til EU-direktiv og standarder for produkt
- CZ** prohlašuje následující shodu podle směrnice EU a norem pro výrobek.
- H** a következő konformitást jelenti ki a termékek-re vonatkozó EU-irányvonalak és normák szerint
- SK** pojednávajú sledujúce skladnost po smernici EU in normah za artikel.
- PL** deklaruje zgodność wymienionego poniżej artykułu z następującymi normami na podstawie dyrektywy WE.
- SK** vydváa nasledujúce prehlásenie o zhode podľa smernice EÚ a noriem pre výrobok.
- BD** декларира следното съответствие съгласно директивите и нормите на ЕС за продукта.
- UKR** заявляє про відповідність згідно з Директивою ЄС та стандартами, чинними для даного товару.


### Oberfräse BOF 1400 E

- |  |   |
|--|---|
| <input checked="" type="checkbox"/> 98/37/EG             | <input type="checkbox"/> 87/404/EWG       |
| <input checked="" type="checkbox"/> 73/23/EWG_93/68/EEC  | <input type="checkbox"/> R&TTED 1999/5/EG |
| <input type="checkbox"/> 97/23/EG                        | <input type="checkbox"/> 2000/14/EG:      |
| <input checked="" type="checkbox"/> 89/336/EWG_93/68/EEC | <input type="checkbox"/> 95/54/EG:        |
| <input type="checkbox"/> 90/396/EWG                      | <input type="checkbox"/> 97/68/EG:        |
| <input type="checkbox"/> 89/686/EWG                      |   |

EN 60745-1; EN 60745-2-17; EN 55014-1; EN 55014-2; EN 61000-3-2; EN 61000-3-3

Landau/Isar, den 23.06.2005

  
Wechsungartner  
Leiter QS Konzern

  
Vogelmann  
Product-Management

Art.-Nr.: 43.505.42 I.-Nr.: 01015 Archivierung: 4256060-11-4155050  
Subject to change without notice

## GARANTIEURKUNDE

Auf das in der Anleitung bezeichnete Gerät geben wir 2 Jahre Garantie, für den Fall, dass unser Produkt mangelhaft sein sollte. Die 2-Jahres-Frist beginnt mit dem Gefahrenübergang oder der Übernahme des Gerätes durch den Kunden. Voraussetzung für die Geltendmachung der Garantie ist eine ordnungsgemäße Wartung entsprechend der Bedienungsanleitung sowie die bestimmungsgemäße Benutzung unseres Gerätes.

**Selbstverständlich bleiben Ihnen die gesetzlichen Gewährleistungsrechte innerhalb dieser 2 Jahre erhalten.** Die Garantie gilt für den Bereich der Bundesrepublik Deutschland oder der jeweiligen Länder des regionalen Hauptvertriebspartners als Ergänzung der lokal gültigen gesetzlichen Vorschriften. Bitte beachten Sie Ihren Ansprechpartner des regional zuständigen Kundendienstes oder die unten aufgeführte Serviceadresse.

ISC GmbH - International Service Center  
Eschenstraße 6 - D-94405 Landau/Isar (Germany)  
Info-Tel. 0180-5 120 509 • Telefax 0180-5 835 830  
Service- und Infoserver: <http://www.isc-gmbh.info>

### 🇩🇪 GARANTIBEVIS

I tilfælde af, at vort produkt skulle være fejlfærdigt, yder vi 2 års garanti på det i vejledningen nævnte produkt. Garantiperioden på 2 år begynder, når risikoen går over på køber, eller når produktet overdrages til kunden. For at kunne støtte krav på garantien er det en forudsætning, at produktet er blevet ordentligt vedligeholdt i henhold til betjeningsvejledningens anvisninger, samt at produktet er blevet anvendt korrekt i overensstemmelse med dets formål.

**Lovmæssige forbrugertilgælder er naturligvis stadigvæk gældende inden for garantiperioden på de 2 år.** Garantien gælder som supplement til lokalt gældende bestemmelser i det land, hvor den regionale hovedforhandler har sit sæde. Vi henviser endvidere til din kontaktperson hos den regionalt ansvarlige kundeservice eller til nedenstående serviceadresse.

### 🇩🇪 GARANTIBEVIS

Vi lægger 2 års garanti på produktet som beskrives i brugsanvisningen. Denne garanti gælder om produktet uppvisar brister. 2-års-garantin gäller från och med riskövergången eller när kunden har tagit emot produkten från säljaren. En förutsättning för att garantin ska kunna tas i anspråk är att produkten har underhållits enligt instruktionerna i brugsanvisningen samt att produkten har använts på ändamålsenligt sätt.

**Givetvis gäller fortfarande de lagstadgade rättigheterna till garanti under denna 2-års-period.** Garantin gäller endast för Förbundsrepubliken Tyskland eller i de länder där den regionala centraldistributörspartnern befinner sig som komplettering till de lagstadgade föreskrifter som gäller i resp. land. Kontakta din kontaktperson vid den regionala kundtjänsten eller vänd dig till serviceadressen som anges nedan.

### 🇫🇮 TAKUUTODISTUS

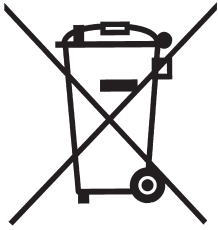
Käyttöohjeissa kuvatulle laitteelle myönämme 2 vuoden takuun siinä tapauksessa, että valmistamamme luote on puutteellinen. 2 vuoden määräaika alkaa joko varansiirtomishetkestä tai siitä hetkestä, jolloin asiakas on ottanut laitteen haltuunsa. Takuuvaatteiden edellytyksenä on laitteen käyttöohjeissa annettujen määräysten mukainen asiantunteva huolto sekä laitteemme määräystenmukainen käyttö.

**On itsestään selvää, että asiakkaan lakimääräiset takuukorvaukset säilyvät näiden 2 vuoden aikana.**

Takuu on voimassa Saksan Liittotasavallan alueella tai kunkin päämyyntiedustajan alueen maissa paikallisesti voimassaolevien lakimääräysten täydennyksinä. Asiakkaan tulee kääntyä takuuasiossa alueesta vastuussa olevan asiakaspal-

- 🇩🇪 Förbehåll för tekniska förändringar
- 🇩🇪 Oikeus teknisiin muutoksiin pidätetään
- 🇩🇪 Der tages forbehold for tekniske ændringer
- 🇩🇪 Tekniske ændringer forbeholdes





⑧ Gælder kun EU-lande

⑧ Smid ikke el-værktøj ud som almindeligt husholdningsaffald.

I henhold til EF-direktiv 2002/96 om elektroaffald og dets omsættelse til national lovgivning skal brugt el-værktøj indsamles adskilt og indleveres på genbrugsstation.

Recycling-alternativ til tilbagesendelse af brugt vare:

Ejeren af det elektroniske apparat er forpligtet til – som et alternativ i stedet for tilbagesendelse – at medvirke til, at relevante dele af apparatet genanvendes ifølge miljøforskrifterne i tilfælde af overdragelse af ejerskab til tredjemand. Det brugte apparat kan også overdrages til et deponeringssted, som vil varetage bortskaffelsen af apparatets dele i overensstemmelse med nationale bestemmelser vedrørende skrotning og genbrug. Ikke omfattet heraf er tilbehørsdele og hjælpemidler, som ikke indeholder elektroniske komponenter.

③ Endast för EU-länder

Kasta inte elverktyg i hushållssoporna.

Enligt det europeiska direktivet 2002/96/EG om avfall som utgörs av eller innehåller elektriska eller elektroniska produkter och dess tillämpning i den nationella lagstiftningen, måste förbrukade elverktyg källsorteras och lämnas

Återvinnings-alternativ till begäran om återsändning:

Som ett alternativ till återsändning är ägaren av elutrustningen skyldig att bidra till ändamålsenlig avfallshantering för det fall att utrustningen ska skrotas. Efter att den förbrukade utrustningen har lämnats in till en avfallsstation kan den omhändertas i enlighet med gällande nationella lagstiftning om återvinning och avfallshantering. Detta gäller inte för tillbehör delar och hjälpmedel utan elektriska komponenter vars syfte har varit att komplettera den förbrukade utrustningen.

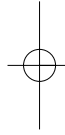
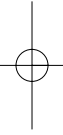
⑧ Koskee ainoastaan EU-jäsenmaita

Älä heitä sähkötyökaluja kotitalousjätteisiin.

Sähkökäyttöisiä ja elektronisia vanhoja laitteita koskevan Euroopan direktiivin 2002/96/EY mukaan, joka on sisällytetty kansallisiin lakeihin, tulee loppuun käytetyt sähkökäyttöiset työkalut kerätä erikseen ja toimittaa ympäristöstävälliseen kierrätykseen uusiokäyttöä varten.

Kierrätys vaihtoehtona takaisinlähettämislle:

Sähkölaitteen omistajan velvollisuus on takaisinlähettämisen vaihtoehtona avustaa laitteen asianmukaisesti hävittämistä kierrätyksen kautta, kun laite poistetaan käytöstä. Laitteen voi toimittaa myös kierrätyspisteeseen, joka suorittaa laitteen hävittämisen paikallisten kierrätys- ja jätteenpoistomääräysten mukaisesti hyödyntäen käyttökelpoiset raaka-aineet. Tämä ei koske käytöstä poistettaviin laitteisiin kuuluvia lisävarusteita tai apulaitteita, joissa ei ole sähköosia.



**(N DK)**

Eftertryk eller anden form for mangfoldiggørelse af skriftligt materiale, edsagepapirer indbefattet, som omhandler produkter, er kun tilladt efter udtrykkelig tilladelse fra ISC GmbH.

**(FIN)**

Tuotteiden dokumentaatioiden ja muiden mukaanlitettyjen asiakirjojen vain osittainkin kopiointi tai muunlainen monistaminen on sallittu ainoastaan ISC GmbH:n nimenomaisella luvalla.

**(S)**

Eftertryck eller annan duplicering av dokumentation och medföljande underlag för produkter, även utdrag, är endast tillåtet med uttryckligt tillstånd från ISC GmbH.

EH 07/2005

