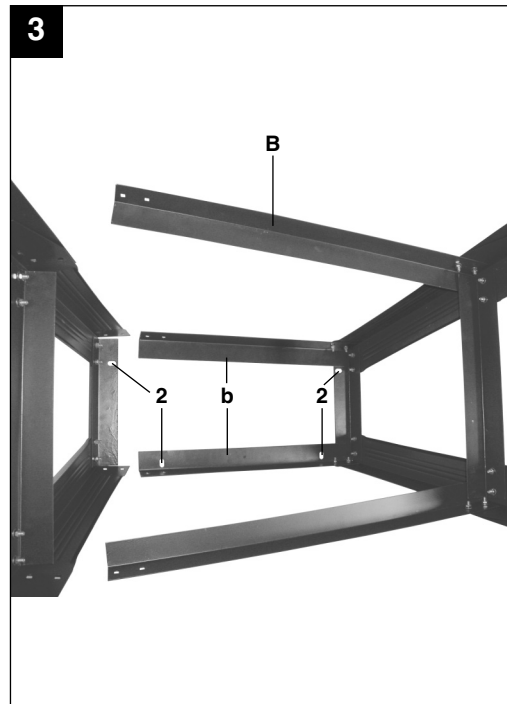
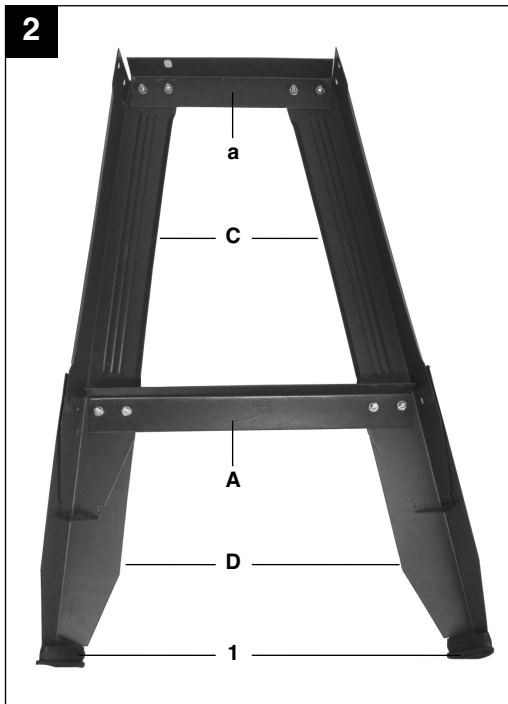
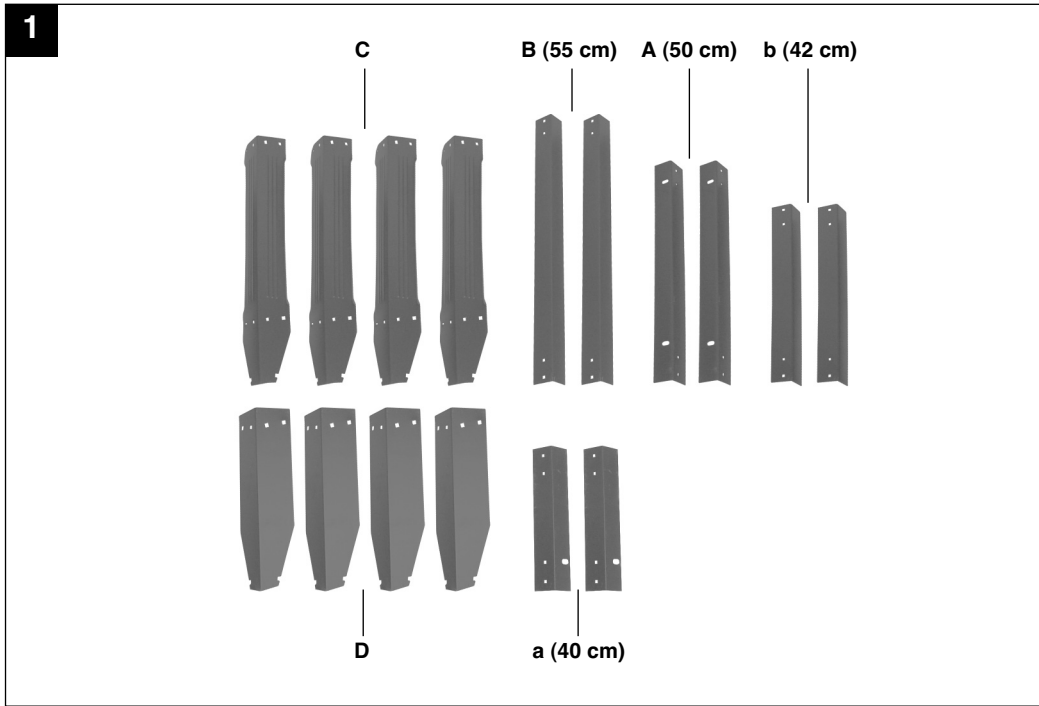
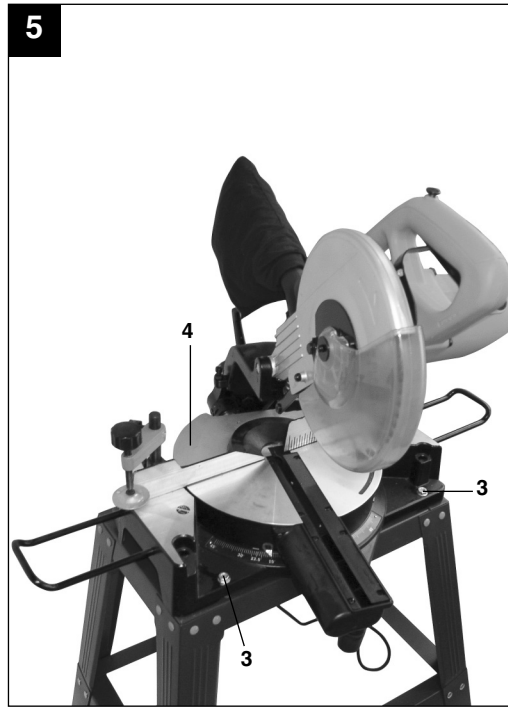
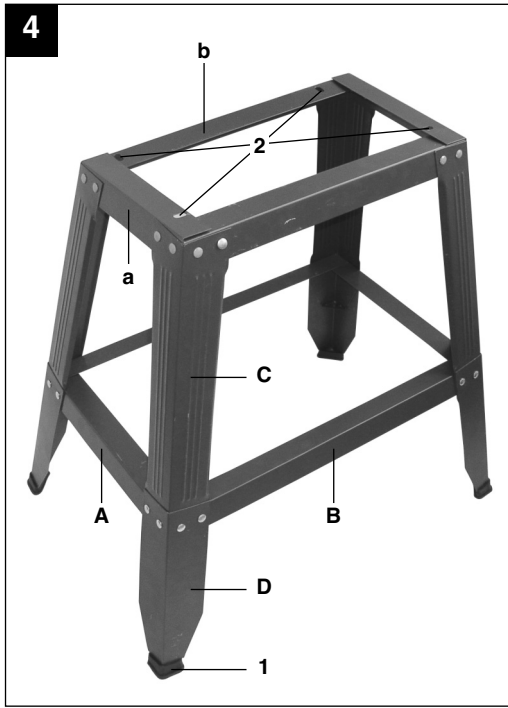


- Ⓐ **Montageanleitung Untergestell**
- Ⓗ **Összeszerelési utasítás az állványhoz**
- Ⓒ **Navodila za montažo podnožja**



**7**





## Ⓐ Montage Untergestell (Abb. 1-5)

- Das Oberteil (C) und das Unterteil (D) der Standbeine zusammenschrauben, sowie die kurzen unteren Streben (A) locker an die Innenseite der Standbeine schrauben. Achtung: Das Untergestell kann in 2 Arbeitshöhen verwendet werden. Zur Nutzung der niedrigen Arbeitshöhe einfach die Unterteile (D) der Standbeine weglassen
- Die kurzen oberen Streben (a) locker von innen an die Standbeine schrauben.
- GummifüÙe (1) aufstecken.
- Die langen unteren Streben (B) locker von innen an die Standbeinen schrauben.
- Lange obere Streben (b) so an die Oberseite der Standbeine (C) schrauben, dass die Langlöcher (2) den Befestigungsbohrungen der Säge entsprechen.
- Untergestell umdrehen und alle Schrauben festziehen.
- Säge (4) so auf des Untergestell stellen, dass die 4 Langlöcher (2) des Untergestells mit den Befestigungslöchern der Säge übereinstimmen.
- Säge mit 4 Schrauben (3) am Untergestell festschrauben.

## Ⓗ⒰ Állvány szerelése (1-5 ábrák)

- Az állólábak felső (C) és alsó (D) részét csavarja össze, illetve a rövid alsó merevítőket (A) lazán csavarja az állólábak belső oldalára.  
Figyelem: Az állványt 2 magasságban is lehet használni. Az alacsony magasság használatához egyszerűen hagyja el az állólábak alsó részét (D)
- A rövid felső merevítőket (a) lazán csavarja az állólábak belső oldalára.
- Gumilábakat (1) felhelyezni.
- A hosszú alsó merevítőket (B) lazán csavarja az állólábak belső oldalára.
- A hosszú felső merevítőket (b) úgy csavarja az állólábak (C) belső oldalára, hogy a hosszúkás furatok (2) a fűrész rögzítő furataival illeszkedjenek.
- Az állványt fordítsa el és valamennyi csavart húzza meg.
- Fűrész (4) úgy helyezze az állványra, hogy az állvány hosszúkás furatai (2) a fűrész rögzítő furataival illeszkedjenek.
- A fűrész 4 csavarral (3) rögzítse az állványon.

## **(SLO) Montaza podstavka (slike 1-5)**

- Zgornji del (C) in spodnji del (D) nogic privijte skupaj, nato pa rahlo privijte kratke spodnje prečke (A) na notranjo stran nog. Pozor: podstavek lahko uporabite v 2 delovnih višinah. Za uporabo nižje delovne višine preprosto ne privijte spodnjega dela (D) nog.
- Krajše zgornje prečke (a) na rahlo privijte na noge z notranje strani.
- Nataknite gumijaste nožice (1).
- Daljše spodnje prečke (B) na rahlo privijte na nogah z notranje strani.
- Daljše zgornje prečke (b) privijte na zgornjo stran nog (C) tako, da vzdolžne luknje (2) na pritrdilnih izvrtinah ustrezajo žagi.
- Obrnite podstavek in zategnite vse vijake.
- Žago (4) postavite na podstavek tako, da se bodo vzdolžne luknje (2) podstavka ujemale s pritrdilnimi luknjami žage.
- Žago trdno privijte na podstavek s 4 vijaki (3).

<sup>(AT)</sup>

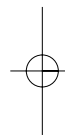
Der Nachdruck oder sonstige Vervielfältigung von Dokumentation und Begleitpapieren der Produkte, auch auszugsweise ist nur mit ausdrücklicher Zustimmung der ISC GmbH zulässig.

<sup>(HU)</sup>

Az termékek dokumentációjának és kísérő okmányainak az utánnomása és sokszorosítása, kivonatosan is csak az ISC GmbH kifejezett beleegyezésével engedélyezett.

<sup>(SI)</sup>

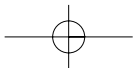
Ponatis ali druge vrste razmnoževanje dokumentacije in spremljajočih dokumentov proizvodov proizvajalca, tudi v izvlečkih, je dovoljeno samo z izrecnim soglasjem firme ISC GmbH.



Ⓐ Technische Änderungen vorbehalten

Ⓔ Technikai változások jogát fenntartva

Ⓔ Tehnične spremembe pridržane.





EH 10/2010 (01)

