

Ⓚ **Betjeningsvejledning**
Ⓝ **Klimaanlæg**

Ⓢ **Bruksanvisning**
Klimatanläggning

Ⓛ **Käyttöohje**
Ilmastointilaite

ⓔⓔ **Konditsioneer**
kasutusjuhend

ⓇⓊⓈ **Руководство по эксплуатации**
кондиционера

Einhell[®]
NEW GENERATION



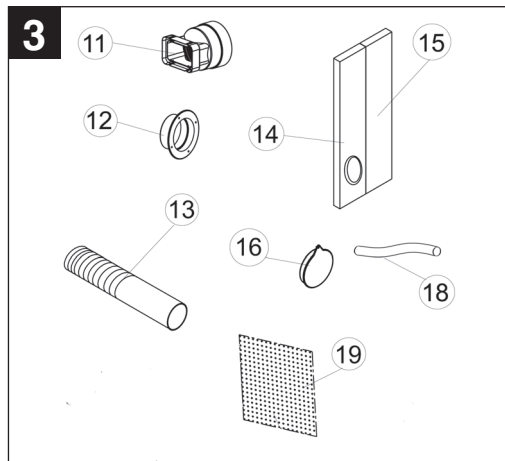
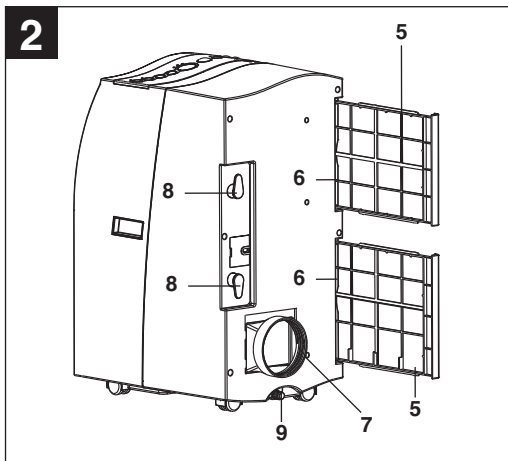
3

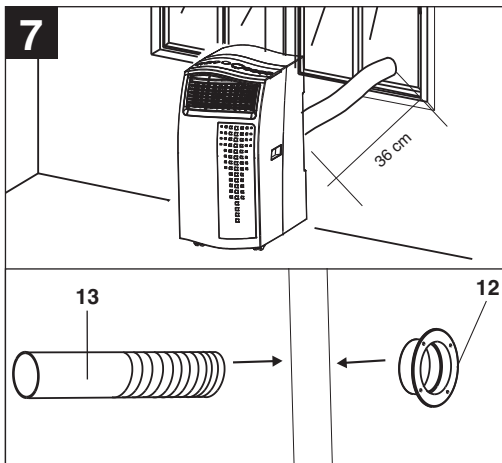
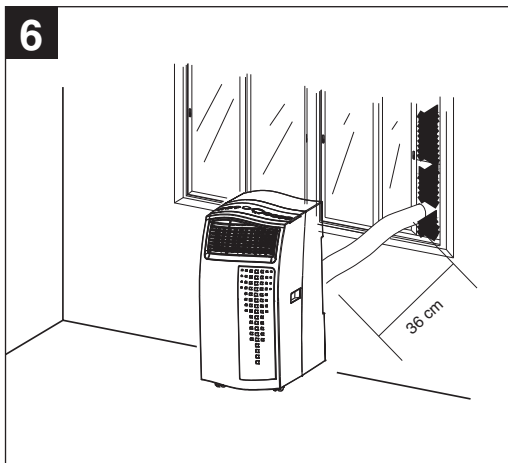
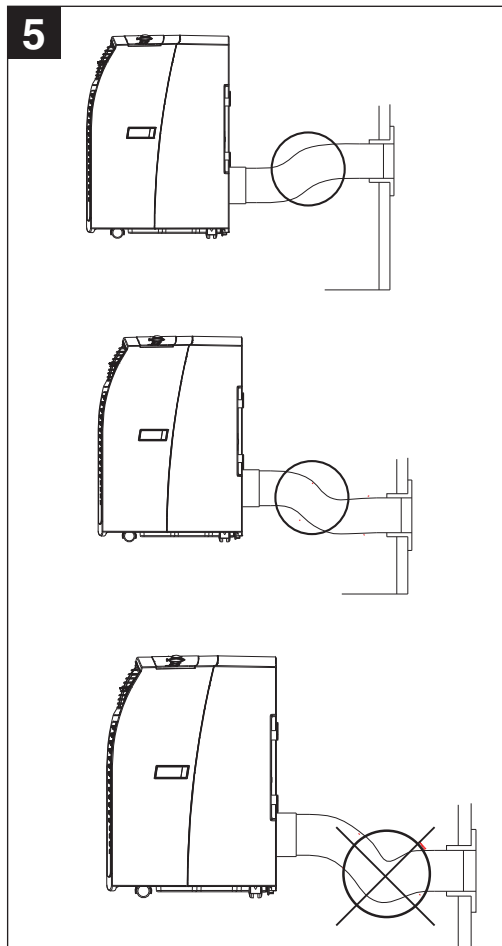
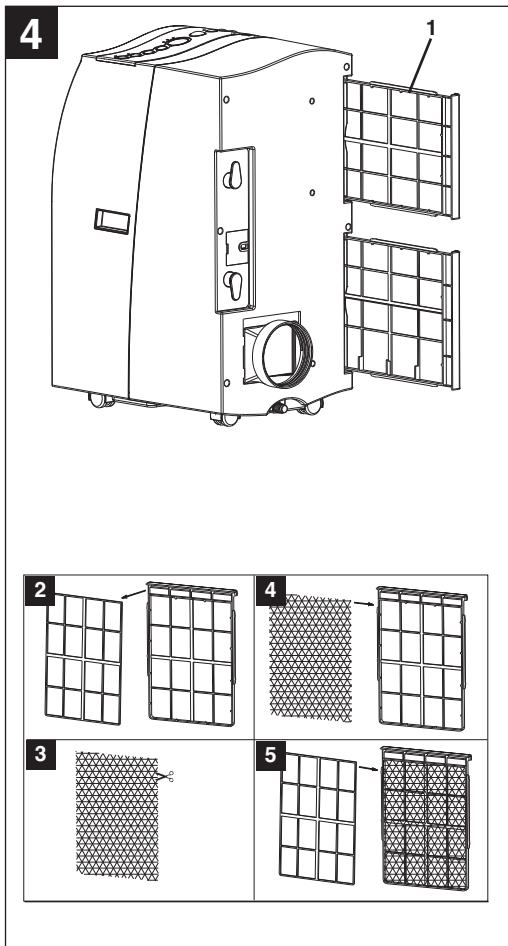
CE

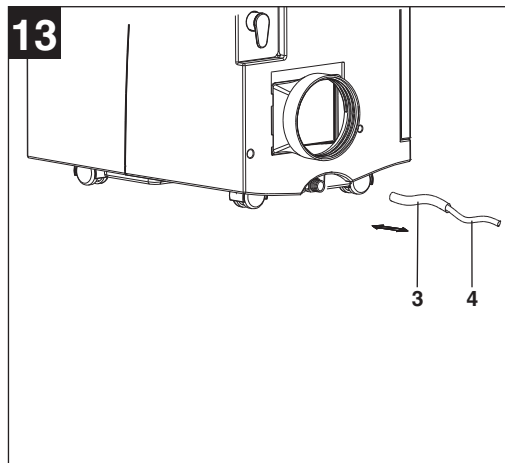
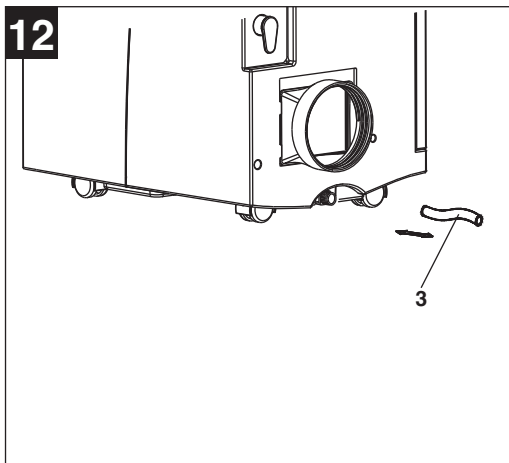
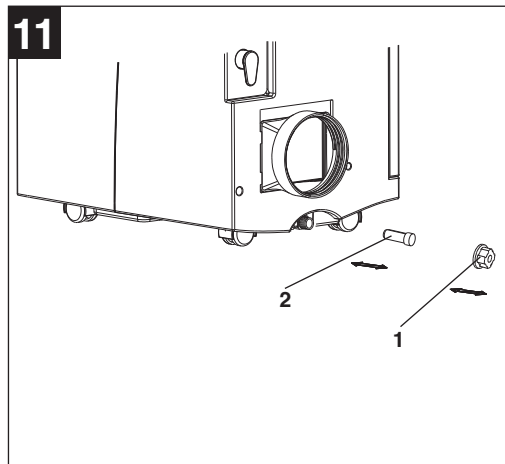
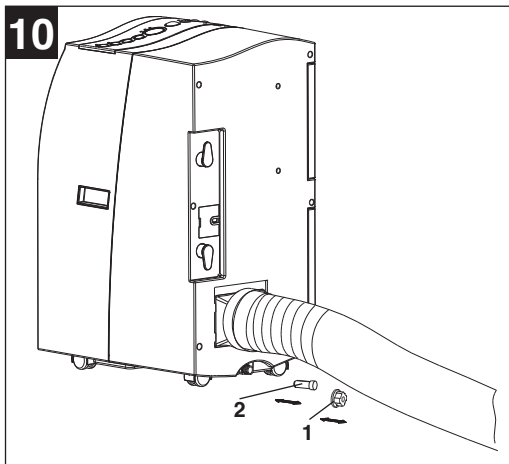
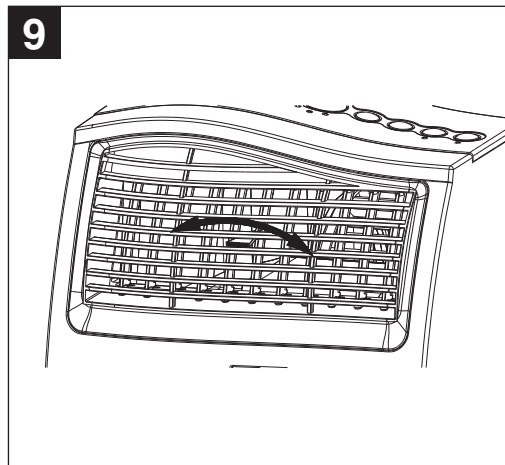
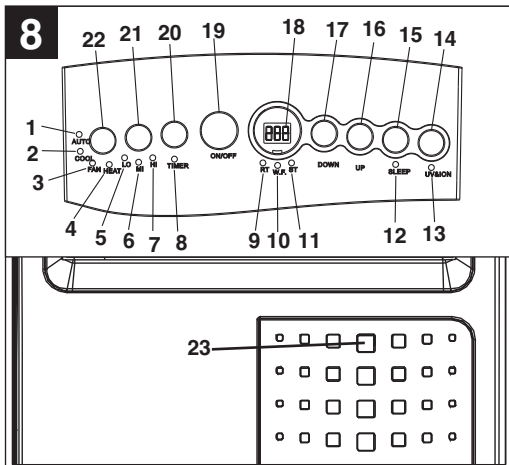
Art.-Nr.: 23.602.10

I.-Nr.: 01038

NMK 3500







⚠️ Viktigt!

Ved brug af el-værktøj er der visse sikkerhedsforanstaltninger, der skal respekteres for at undgå skader på personer og materiel. Læs derfor betjeningsvejledningen / sikkerhedsanvisningerne grundigt igennem. Opbevar betjeningsvejledningen et praktisk sted, så du altid kan tage den frem efter behov. Husk at lade betjeningsvejledningen / sikkerhedsanvisningerne følge med værktøjet, hvis du overdrager det til andre. Vi fraskriver os ethvert ansvar for skader på personer eller materiel, som måtte opstå som følge af, at anvisningerne i denne betjeningsvejledning, navnlig vedrørende sikkerhed, tilsidesættes.

1. Sikkerhedsanvisninger

- Læs sikkerhedsanvisningerne, inden apparatet tages i brug.
- Gem betjeningsvejledningen, når du har læst den, og giv den videre til andre, der benytter klimaanlægget.
- Installer apparatet således, at netstikket altid er tilgængeligt.
- Netledningen skal med jævne mellemrum efterses for defekt eller beskadigelse. En beskadiget netledning skal udskiftes af el-fagmand eller ISC GmbH under iagttagelse af gældende bestemmelser.
- Apparatet er ikke beregnet til erhvervsmæssig brug.
- Apparatet må ikke anvendes i badeværelser.
- Børn eller psykisk handicappede må kun benytte apparatet under opsyn. Små børn må ikke bruge apparatet som legetøj.
- Klimaanlægget er beregnet til rumklimatisering af små til mellemstore rum. Brug ikke apparatet til specielle formål, såsom opbevaring af levnedsmidler, præcisionsinstrumenter, planter, dyr, farver eller kunstværker, da sådanne genstande vil kunne tage skade.
- Kontroller, at netspændingen og spændingsangivelsen på mærkepladen stemmer overens.
- Apparatet må kun tilsluttes en jordet stikdåse.
- Af sikkerhedsgrunde skal der installeres et fejlstrømsrelæ (HFI-relæ).
- **Viktigt!** Forlæng ikke netledningen, og undgå brug af multistik. Det vil undergrave den elektriske sikkerhed.
- Træk aldrig stikket ud af stikkontakten, når apparatet er i drift.
- Sluk omgående for apparatet, og træk stikket ud af stikkontakten, hvis noget ikke er, som det skal være (f.eks. røglugt). Benyttes apparatet fortsat, kan det medføre defekt på anlægget eller elektrisk stød og brandskade.
- Hiv ikke i ledningen, når du trækker stikket ud af stikkontakten. Tag fat i selve stikket, når stikket skal trækkes ud af stikkontakten. Ellers kan netledningen blive beskadiget.
- Tryk ikke på kontakter med våde hænder. Ellers er der fare for elektrisk stød.
- Lad ikke den kolde luft blæse direkte ind på dig, og lad ikke rummet blive for koldt. Dette kan medføre ubehag og sundhedsskade.
- Sæt ikke planter eller dyr direkte i den kolde luftstrøm. Dyr og planter kan tage skade af den kolde luftstrøm.
- Stik ikke fingre eller genstande ind i luftudstrømningsåbningerne. Du kan komme til skade på den roterende blæser.
- Undlad forsøg på at reparere eller vedligeholde klimaanlægget selv. Usagkyndigt udført reparations- eller vedligeholdelsesarbejde kan beskadige apparatet eller forårsage brand eller kondensvandskade.
- Sluk for apparatet, og træk netstikket ud, inden du rengør det. Ellers er der fare for personskade.
- Apparatet må ikke vaskes i vand. Fare for eksplosion og/ eller brand.
- Undgå brug af brandbare rengøringsmidler. Der vil kunne opstå brand og deformation af apparatet.
- Rør ikke ved metaldele på det indendørs aggregat, når luftfiltret tages ud. Du vil kunne komme til skade.
- Hvis apparatet anvendes over længere tid, skal rummet fra tid til anden udluftes. Ellers er der fare for iltmangel.
- Installer ikke apparatet i et rum, hvor der kan udtrænge brandbare gasser. Udtrængende gas kan ansamles og forårsage eksplosion.
- Hold ikke brændende genstande i nærheden af apparatet, som vil kunne rammes direkte af luftstrømmen. Det vil kunne fremkalde ufuldstændig forbrænding.
- Træk stikket ud, hvis apparatet ikke benyttes over længere tid.
- Sluk for apparatet, og træk netstikket ud i tordenvejr. Elektriske dele vil evt. kunne beskadiges af overspænding.
- I tilfælde af utætheder i kølemiddelkredsløbet skal du omgående slukke for apparatet og kontakte din servicepartner.
- Trænger der kølemiddel ud i rummet, kan kontakt med ild fremkalde en sundhedsfarlig gas. Sluk omgående for apparatet.
- For at undgå elektromagnetiske forstyrrelser skal apparatet holdes på afstand af TV- og

DK/N

radioapparater.

Emballage:

Apparatet er pakket ind for at undgå transportskader. Gem emballagen for senere opbevaring af apparatet (f.eks. i vinterperioden). Hvis du alligevel skaffer dig af med emballagen, skal du være opmærksom på, at den består af råmaterialer og således kan genanvendes eller indleveres på genbrugsstation.

Før ibrugtagning

1. Stil altid det transportable apparat på et stabilt, vandret underlag.
2. Apparatet skal altid være i lodret position.
3. Apparatet må aldrig kippes mere end 45°! Efter transport (skråstilling) skal der gå mindst 1 time, inden apparatet slutes til en stikkontakt.
4. Slut apparatet til den rigtige stikkontakt (bemærk netspændingen).
5. Ved kølefunktion skal den varme udblæsningsluft udledes via udblæsningslangen. Til det skal der være en åbning i væggen eller i vinduet.

2. Tekniske data

Kølemiddel	R410A
Kølemiddel-påfyldningsmængde	780 g
Køleeffekt*	3700 watt
Netspænding	230 V ~ 50 Hz
Tilført effekt*	1418 W
Energieffektivitetsklasse*	A (EER 2,61)
Gennemstrømningsmængde maks.	500 cbm/t
Rumstørrelse maks.	95 m ³
Affugtningsydelse maks.(30°C/80%RH)	53 l/dag
Ventilatorhastighedstrin	3
Anvendelsesområde rumtemperatur	18 - 32°C
Lydtryksniveau	≤ 54 dB (A)
Mål (BxDxH)	762 x 356 x 534 cm
Nettovægt	37 kg

* data iht. EN 14511

3. Formålsbestemt anvendelse

Klimaanlægget er udelukkende beregnet til klimatisering af tørre rum med en størrelse på op til maks. 95 m³. Lokalestørrelsen afhænger af de konkrete forhold på stedet. Store vinduesflader, ekstra varmekilder (computer, TV, personer osv.), manglende isolering af vægge osv., vil reducere

lokalstørrelsen.

Saven må kun anvendes i overensstemmelse med dens tiltænkte formål. Enhver anden form for anvendelse er ikke tilladt. Vi fraskriver os ethvert ansvar for skader, det være sig på personer eller materiel, som måtte opstå som følge af, at maskinen ikke er blevet anvendt korrekt. Ansvaret bæres alene af brugeren/ejeren.

Bemærk, at vore produkter ikke er konstrueret til erhvervsmæssig, håndværksmæssig eller industriel brug. Vi fraskriver os ethvert ansvar, såfremt produktet anvendes i erhvervsmæssigt, håndværksmæssigt, industrielt eller lignende øjemed.

4. Apparatbeskrivelse**Forside (fig. 1).**

- 1 Luftudstrømningsgitter
- 2 Betjeningsdel
- 3 Bæregreb
- 4 Løberuller

Bagside (fig. 2)

- 5 Luftindsugningsfilter
- 6 Luftindtag
- 7 Åbning til tilslutningsstuds for udblæsningslange
- 8 Ophæng til netledning
- 9 Gummiprop til kondensvandsafløb (i apparatet)

Tilbehør (fig. 3)

- 11 Tilslutningsstuds til udblæsningsluft
 - 12 Gennemføringsring
 - 13 Slange til udblæsningsluft
 - 14 Skumplast (bruges ved udblæsning gennem åbent vindue)
 - 15 Skumplast (bruges ved udblæsning gennem åbent vindue i det område af vinduet, som er åbent. Der må så vidt muligt ikke trænge ekstra varm luft ind i rummet udefra).
 - 16 Dækkappe til vindue/mur-gennemføring
 - 18 Vandafløbsslange
 - 19 Aktivt kulfilter
- Fig. ovenf. fjernbetjening

Funktionsprincip afkøling:

Via luft-varmeveksleren (fordamper), som kølemidlet cirkulerer i, trækkes der varme ud af rummets luft og ledes videre til udeluft-varmeveksleren (kondensator). Denne afgiver varmen til udeluften via den tilsluttede udblæsningslange, der fører ud i det fri.

Energisparetip

- Brug kun klimaanlægget, når der virkelig er brug for det.
- Luk vinduer, døre og persienner for så vidt muligt at forhindre solindfald.

5. Ibrugtagning af apparatet

5.1 Udsiftning af kulfilter (fig. 4)

1. Tag filterrammen (1) ud
2. Fjern filterholderen fra filterrammen
3. Tag kulfiltret ud af posen
4. Læg kulfiltret i filterrammen
5. Fastgør filtret med filterholder
6. Skub filterrammen ind (1)

5.2 MONTERING AF UDBLÆSNINGSSLANGE (fig. 5)

Brug kun den udblæsningsslange, der følger med. Udblæsningsslængens længde kan varieres fra 360 mm til 1500 mm. Den bedste køleydelse opnås med den korteste længde. Knæk eller kraftige krumninger på udblæsningsslängen bør undgås, så udblæsningsslängen kan strømme ud uhindret. I modsat fald kan apparatet blive overophedet, hvilket får apparatet til at koble fra. Apparatet kan tage skade af det.

Advarsel!

Længden på udblæsningsslängen er afstemt efter apparatets tekniske specifikation. Undgå at forlænge slängen, det vil kunne medføre forstyrrelser i apparatet.

A) Montering af udblæsningsslänge gennem åbent vindue (fig. 6)

Brug skumplastdelene, og afkort dem ved behov. Før udblæsningsslängen gennem skumplaståbningen og ud i det fri. Sørg for at sikre vinduet, så skumplasten holder ordentligt fast.

Bemærk: Træf de nødvendige foranstaltninger, så uvedkommende ikke kan tiltvinge sig adgang gennem vinduet.

B) Montering af udblæsningsslänge gennem rude eller væg (fig. 7)

- Skær/Bor et ca. 136 mm Ø hul i ruden eller væggen.
- Sæt gennemføringsringen i udefra og ind, og fastgør.
- Stik udblæsningsslängen ind i gennemføringsringen.
- Når anlægget ikke er i brug, sættes dækkappen på gennemføringsringen udefra.

6. Betjening

6.1 Beskrivelse af driftselementerne (fig. 8)

1. LED „Automatisk funktion indstillet“
2. LED „Kølefunktion indstillet“
3. LED „Blæserfunktion indstillet“
4. Ingen funktion
5. LED „Ventilator langsom“
6. LED „Ventilator middel“
7. LED „Ventilator hurtig“
8. LED „Kontaktur aktiveret“
9. LED „Rumtemperatur“
10. LED „Kondensvandsbeholder fuld“
11. LED „Temperatur indstilling“
12. LED „Sovefunktion indstillet“
13. Ingen funktion
14. Ingen funktion
15. Vælgerkontakt „Sovefunktion“
16. Vælgerkontakt „Varmer“
17. Vælgerkontakt „Køler“
18. LCD-display
19. Tænd/Sluk-knap
20. Afbryder til „Kontaktur“
21. Vælgerkontakt „Ventilatorhastighed“
22. Vælgerkontakt „Funktion“
23. Fjernbetjeningssensor

6.2 Tænde/Slukke apparatet

Tryk på tænd/sluk-knappen (ON/OFF). Apparatet starter automatisk. Er den omgivende temperatur:

- højere end 23°C, arbejder apparatet i kølemodus
- mellem 20°C og 23°C arbejder apparatet i blæsermodus.

LED'erne lyser, alt efter hvilken modus apparatet arbejder i (se betjeningsfelt).

Bemærk: LCD-displayet viser den øjeblikkelige temperatur i rummet. (0-50°C)

Tryk på tænd/sluk-knappen igen for at slukke for apparatet.

6.3 Valg af funktion

Tryk på vælgerkontakten „Funktion“ (MODE) i rækkefølgen „Automatik“, „Afkøling“, „Blæser“. Den pågældende LED lyser (se betjeningsfelt).

6.4 Indstilling af måltemperatur

Tryk på vælgerkontakten „Varmer“ (UP) eller „Køler“ (DOWN) for at indstille den ønskede måltemperatur. Ved tryk på vælgerkontakten „Varmer“ eller „Køler“ vises den ønskede temperatur på LCD-displayet. Ellers viser LCD-displayet altid den øjeblikkelige temperatur i rummet. Apparatet er i kølefunktion indstillet til 24°C.

DK/N

6.5 Valg af ventilatorhastighed

Tryk på vælgerkontakten „Ventilatorhastighed“ for at indstille den ønskede ventilatorhastighed. Den pågældende LED lyser (se betjeningsfelt).

Er apparatet i „Automatisk funktion“ (AUTO) vælger apparatet selv ventilatorhastigheden afhængig af rumtemperaturen. Den pågældende LED lyser. Vælgerkontakten „Ventilatorhastighed“ er deaktiveret.

6.6 Indstilling af kontaktur

Tryk på knappen for „Kontaktur“ (TIMER) for at vælge funktionstid (1 -24 h). LED „Kontaktur aktiveret“ (TIMER) lyser. Når kontakturet er indstillet, slukker apparatet automatisk. Ved tryk på knappen „Kontaktur“ vises den indstillede funktionstid på LCD-displayet. Er kontakturet ikke slået til, kører apparatet konstant.

Trykker du på knappen for „Kontaktur“ (TIMER), uden at nogen af de andre funktioner er slået til, kan du bestemme apparatets indkoblingstidspunkt. Står kontakturet f.eks. på „2“, kobler apparatet til automatisk efter 2 timer.

6.7 Tilkobling af sovefunktion

Tryk på knappen „Sleep“ for at slå sovefunktionen til. For at undgå underkøling stiger den indstillede rumtemperatur den første time med 1°C resp. med 2°C inden for to timer. Når sovefunktionen slås fra, daler rumtemperaturen igen ned til den indstillede værdi. Efter 12 timers indkobling i sovefunktion kobler apparatet automatisk fra.

6.8 Fjernbetjening

Alle funktioner kan også indstilles med fjernbetjeningen.

Fjernbetjeningen kræver 2 stk. MICRO (AAA)-batterier (følger ikke med).

- For at skåne kompressoren går den først i gang efter 3 min. Det samme gælder tilsvarende, når apparatet slukkes.
- Kølesystemet slår fra, når rumtemperaturen er lavere end den værdi, der er indstillet på termostaten. Luftcirkulationen –ventilationen kører videre som indstillet. Når rumtemperaturen stiger igen, kobler kølingen til igen.

6.9 INDSTILLING AF LUFTRETNING (fig. 9)**Justering af de vertikale ventilationsgitter:**

Luftstrømmens vertikale retning bestemmes af de vertikale ventilationsgitter. De skal indstilles med hænderne.

6.10 Aftapning af kondensvand i vandtank (fig. 10)**ALT KONDENSVAND SKAL AFTAPPES, INDEN DRIFTEN AF APPARATET INDSTILLES OG INDEN OMSTILLING:****Bemærk**

Når kondensvandsbeholderen er fuld, kobler kompressor og ventilatormotor fra. LED'en „W.F.“ blinker, og der lyder et kort signal. Herefter går det akustiske signal ud, LED'en „W.F.“ fortsætter med at blinke.

I så fald skal du tømme beholderen som beskrevet nedenfor:

1. Træk netstikket ud.
2. Skub beholderen ind under aftapningsskruen
3. Skru aftapningsskruen (1) af
4. Fjern proppen (2)
5. Kondensvandet løber ned i opsamlingskålen.
6. Når kondensvandsbeholderen er tømt helt, sættes prop (2) og aftapningsskrue (1) på igen.
7. Driften af apparatet kan genoptages.

6.11 Aftapning af kondensvand med kondensvandsslange (fig. 11-13)

1. Træk netstikket ud.
2. Skru aftapningsskruen (1) af
3. Fjern proppen (2)
4. Sæt kondensvandsslangen på, og fikser den med spændebånd
5. Afløbsslangen kan forlænges med en ø18mm slange. Til det skal bruges et mellemstykke i den rigtige størrelse.

Bemærk:

Afløbsslangen skal forløbe i retning udad med et let fald.

Visning for „Kondensvandsbeholder fuld“ er ude af funktion.

7. Renholdelse, vedligeholdelse, reservedelsbestilling

Træk netstikket ud først for at undgå fare for elektrisk stød eller brand.

7.1 Rensning af luftfilter

Klimaanlægget er udstyret med 2 filtre:

1. Støvfiltre (tætmasket filternet)
2. Aktivt kulfilter (binder partikler i luften og forhindrer dannelse af bakterier)

Vigtigt: Apparatet må aldrig benyttes uden luftfilter.

1) Støvfilter

Brug en støvsuger, eller bank forsigtigt støvfiltret ud. Hvis filtret er meget snavset, skal du vaske det forsigtigt med varmt vand. Lad det tørre godt bagefter.

2) Aktivt kulfilter

Det aktive kulfilter befinder sig bag det øverste støvfilter og kan ikke vaskes. Dets levetid afhænger af driftsbetingelserne.

Filtret skal kontrolleres og om nødvendigt udskiftes. Filtrammen med aktivt kulfilter sættes herefter ind i apparatet igen.

7.2 Rengøring af kabinnet

Brug kun mildt rengøringsmiddel og en blød klud til at rengøre kabinettet med. Brug aldrig aggressive rensedmidler, benzin, alkohol eller fortynding. Sæt først filtret i igen, når det er tørt.

7.3 Sæsonafslutning

- Når sæsonen slutter, skal du lade apparatet køre med ventilatorfunktion i ca. 3 timer.
- Bagefter ruller du netledningen op, og vikler den omkring ophænget (fig. 2 / pos. 8) på bagsiden af apparatet.
- Stil et passende kar under vandudladeren, og fjern proppen. Opsamlingsskålen tømmes (se kapitel 6.10).
- Stik proppen i vandudladeren igen.

Vigtigt: En manglende eller forkert isat prop vil føre til udtrængen af vand, når apparatet tages i brug igen.

- Rengør filtrene og kabinettet.
- Sæt filtrene i igen, når de er tørre.
- Apparatet skal opmagasineres opretstående på et støvfrit, tørt sted, helst i den originale kasse.

7.4 Vedligeholdelse

Der findes ikke yderligere vedligeholdelseskrævende dele i apparatet.

7.5 Bestilling af reservedele

Ved bestilling af reservedele skal følgende oplyses:

- Savens type.
- Savens artikelnummer.
- Savens identifikationsnummer.
- Nummeret på den nødvendige reservedel.

Aktuelle priser og øvrige oplysninger finder du på internetadressen www.isc-gmbh.info

8. Bortskaffelse og genanvendelse

Maskinen er pakket ind for at undgå transportskader. Emballagen består af råmaterialer og kan således genanvendes eller indleveres på genbrugsstation. Maskinen og dens tilbehør består af forskellige materialer, f.eks. metal og plast. Defekte komponenter skal kasseres ifølge miljøforskrifterne og må ikke smides ud som almindeligt husholdningsaffald. Hvis du er i tvivl: Spørg din forhandler, eller forhør dig hos din kommune!

DK/N**PROBLEMLØSNING**

Hvis apparatet anvendes korrekt, skulle der ikke opstå forstyrrelser i driften. I tilfælde af forstyrrelse skal du kontrollere følgende, inden du kontakter kundeservice.

Problem	Mulig årsag
Apparatet fungerer ikke	Er netstikket sat rigtigt i? Er der strøm i stikkontakten? Er rumtemperaturen lavere end den indstillede temperatur? Er kondensvandsbeholderen fuld?
Apparatet køler ikke tilstrækkeligt	Er der direkte solindfald i rummet? Er døre og vinduer åbne? Er der mange mennesker i rummet? Skabes der meget varme i rummet af et andet apparat?
Svag ventilationsydelse	Er luftsslangen stoppet til? Er filtret snavset? Er luftind- eller udtaget blokeret?
Apparatet larmer	Står det ujævnt/skråt?
Kompressor kører ikke	Er kondensvandsbeholderen fuld? Er kompressoren overophedet, og har overhedningsbeskyttelsen slået kompressoren fra, skal du vente, indtil kompressoren er kølet af.

Efter længere tids brug bør apparatet efterses af en fagmand.

⚠ Obs!

Innan maskinen kan användas måste särskilda säkerhetsanvisningar beaktas för att förhindra olyckor och skador. Läs därför noggrant igenom denna bruksanvisning och dessa säkerhetsanvisningar. Förvara dem på ett säkert ställe så att du alltid kan hitta önskad information. Om maskinen ska överlätas till andra personer måste även denna bruksanvisning och dessa säkerhetsanvisningar medfölja. Vi övertar inget ansvar för olyckor eller skador som har uppstått om denna bruksanvisning eller säkerhetsanvisningarna åsidosätts.

1. Säkerhetsanvisningar

- Läs igenom nedanstående säkerhetsanvisningar innan du använder apparaten.
- Förvara bruksanvisningen på en säker plats efter att du har läst igenom den och se till att den medföljer om andra personer ska använda klimatanläggningen.
- Ställ apparaten så att du alltid kan komma åt stickkontakten.
- Kontrollera i regelbundna intervaller om nätkabeln är defekt eller skadad. En skadad nätkabel får endast bytas ut av en behörig elinstallatör eller ISC GmbH, varvid gällande bestämmelser ska beaktas.
- Apparaten är inte avsedd för yrkesmässiga syften.
- Apparaten får inte användas i badrum.
- Barn eller svaga personer får endast använda apparaten under uppsikt. Låt inga barn använda apparaten som leksak.
- Klimatanläggningen är endast lämplig för klimatisering av mindre och medelstora rum. Använd inte apparaten till andra syften, t ex förvaring av livsmedel, precisionsinstrument, växter, djur, färg eller konst, eftersom det finns risk för att dessa objekt skadas.
- Kontrollera att spänningen i elnätet stämmer överens med spänningen som anges på apparatens typskylt.
- Apparaten får endast användas om den har anslutits till ett stickuttag som har jordats enligt gällande föreskrifter.
- Förbättra den elektriska säkerheten och installera en jordfelsbrytare.
- **Obs!** Förläng inte nätkabeln och använd inga grenuttag. I annat fall finns det risk för att den elektriska säkerheten inte längre kan garanteras.
- Dra aldrig ut stickkontakten ur stickuttaget medan apparaten är igång.
- Koppla genast ifrån apparaten och dra ut stickkontakten om en störning uppstår under drift (t ex brandlukt). Om du fortsätter att använda apparaten finns det risk för defekter på anläggningen, elektriska slag och brandskador.
- Dra inte i kabeln för att ta ut stickkontakten ur stickuttaget. Håll alltid fast i stickkontakten när den ska dras ut ur stickuttaget. I annat fall finns det risk för att nätkabeln skadas.
- Tryck inte på några knappar om du har våta händer. I annat fall finns risk för elektriska slag.
- Ställ inte apparaten så att den blåser kall luft direkt mot dig och låt inte heller luften i rummet bli alltför sval. Du kanske börjar må illa och blir sjuk.
- Placera inga växter eller djur direkt i det kalla luftflödet. Djur och växter kan fara illa av det kalla luftflödet.
- Skjut aldrig in fingrar eller föremål i luftutblåsen. Den roterande fläkten kan leda till skador.
- Försök aldrig att reparera eller underhålla klimatanläggningen på egen hand. Ej ändamålsenliga reparationer och underhållsarbeten kan skada apparaten eller förorsaka brand eller skador av kondensvatten.
- Innan apparaten kan rengöras måste den slås ifrån och stickkontakten dras ut. I annat fall finns det risk för att du skadas.
- Rengör inte klimatanläggningen med vatten. Risk för strömslag eller brand.
- Använd inga brännbara rengöringsmedel. Risk för brand och deformationer av kåpan.
- Rör inte vid några metalldelar i inomhusdelen medan luftfiltret tas ut. Du kan skada dig.
- Om klimatanläggningen används under längre tid måste rummet då och då luftas. I annat fall finns det risk för att syrebrist uppstår.
- Installera inte apparaten i ett rum där det finns risk för att brännbara gaser läcker ut. Gas som har läckt ut kan ansamlas och explodera.
- Se till att inga brännbara föremål finns i närheten av apparaten som kan utsättas för direkt luftflöde. Det finns risk för att ofullständig förbränning uppstår.
- Dra ut stickkontakten om apparaten inte ska användas under längre tid.
- Slå ifrån apparaten vid åskväder och dra ut stickkontakten. Det finns risk för att elektriska komponenter ev. kommer till skada av överspänning.
- Om du konstaterar otätheter i kylmedelskretsen måste du genast slå ifrån apparaten och kontakta din servicepartner.
- Om kylmedel läcker ut i ett rum kan kontakt med en låga leda till att hälsofarliga gaser bildas. Slå genast ifrån apparaten.

S**Förpackning**

Produkten ligger i en förpackning som fungerar som skydd mot transportskador. Spara på förpackningen så att apparaten kan förvaras på lämpligt sätt (t ex under vintern). Om du ändå bestämmer dig för att kasta förpackningen måste du tänka på att den kan återanvändas eller lämnas in för återvinning.

Före användning

1. Ställ alltid den transportbara apparaten på en säker och horisontal yta.
2. Apparaten måste alltid stå lodrätt.
3. Luta aldrig apparaten med mer än 45°! Om apparaten har transporterats (lutande underlag), vänta minst 1 timme innan du ansluter den till ett stickuttag.
4. Anslut apparaten till rätt stickuttag (se till att nätspänningen stämmer).
5. Vid kylfunktionen måste den varma avluften ledas ut via avluftsslagen. För detta ändamål krävs en öppning i väggen eller fönstret.

2. Tekniska data

Kylmedel	R410 A
Påfyllningsmängd av kylmedel	780 g
Kylprestanda*	3700 W
Nätspänning	230 V ~ 50 Hz
Nominell Effektförbrukning	1418 W
Energieffektivitetsklass*	A (EER 2,61)
Luftgenommatning max.	500 cbm/tim
Rummets volym max.	95 m ³
Avfuktningprestanda max. (30°C/80% RH)	53 l/dag
Fläkthastighet	3
Användningsintervall rumstemperatur	18-32°C
Ljudtrycksnivå	≤ 54 dB (A)
Mått (BxDxH)	762 x 356 x 534 cm
Nettovikt	37 kg

* Data enligt SS-EN 14511

3. Ändamålsenlig användning

Klimatanläggningen är endast lämplig för klimatisering av torra utrymmen till max. 95 m³ volym. Rummets storlek är beroende av lokala förhållanden. Stora fönster, extra värmekällor (personatorer, tv-apparater, personer osv), bristfällig isolering i väggarna osv. reducerar rummets storlek.

12

Maskinen får endast användas till sitt avsedda ändamål. Användningar som sträcker sig utöver detta användningsområde är ej ändamålsenliga. För materialskador eller personskador som resulterar av sådan användning ansvarar användaren/operatören själv. Tillverkaren påtar sig inget ansvar.

Tänk på att våra produkter endast får användas till ändamålsenligt syfte och inte har konstruerats för yrkesmässig, hantverksmässig eller industriell användning. Vi ger därför ingen garanti om produkten ska användas inom yrkesmässiga, hantverksmässiga eller industriella verksamheter eller vid liknande aktiviteter.

4. Beskrivning av apparaten**Framsida (bild 1)**

- 1 Luftutblåsgaller
- 2 Manöverdel
- 3 Bärhandtag
- 4 Hjul

Apparatens baksida (bild 2)

- 5 Luftinsugningsfilter
- 6 Luftintag
- 7 Öppning för anslutningsstos för avluftsslang
- 8 Upplindning för nätkabel
- 9 Gummipropp för kondensvattenavlopp (i apparaten)

Tillbehör (bild 3)

- 11 Avlufts-anslutningsstos
- 12 Genomföringsring
- 13 Avluftsslang
- 14 Skumplast (används vid avluftutblåsning genom öppet fönster)
- 15 Skumplast (används vid avluftutblåsning genom öppet fönster till den delen av fönstret som fortfarande är öppet). Om möjligt ska ingen ytterligare värme tränga in i rummet utifrån.
- 16 Täckplatta för genomföring genom fönster eller vägg
- 18 Vattenavtappningsslang
- 19 Aktivt kolfilter
Fjärrkontroll"

Funktionsprincip för kylning

Luftvärmväxlaren (förångaren) där kylmedel cirkulerar drar ut värme ur rumsluften. Denna värme leds vidare till värmväxlaren för utomhusluften (kondensorn). Värmväxlaren avger värmen till utomhusluften via den anslutna avluftsslagen.

Energispartips

- Använd endast klimatanläggningen när den verkligen behövs.
- Stäng fönster, dörrar och persienner för att i största möjliga mån förhindra att solljus släpps in.

5. Ta apparaten i drift

5.1 Byta ut kolfilter (bild 4)

1. Ta bort filterramen (1)
2. Ta bort filterhållaren från filterramen
3. Ta ut kolfiltret ur påsen
4. Lägg in kolfiltret i filterramen
5. Fäst filtret med filterhållaren
6. Skjut in filterramen (1)

5.2 MONTERA AVLÜFTSSLANGEN (bild 5)

Använd endast den medföljande avluftsslangen. Avluftsslängens längd kan varieras mellan 360 och 1500 mm. Den bästa kylprestandan kan uppnås med en så kort avluftsslang som möjligt. Undvik om möjligt vikningar eller kraftiga böjar i avluftsslangen eftersom det annars finns risk för att luften inte kan strömma ut fritt. Om detta inte beaktas finns det risk för att den kompletta apparaten överhettas varefter den slås ifrån. Apparaten kan ta skada.

Varning!

Avluftsslängens längd är anpassad till apparatens tekniska specifikation. Förläng inte slangen eftersom det annars finns risk för att störningar uppstår i apparaten.

A) Montera avluftsslangen genom öppet fönster (bild 6)

Använd delarna av skumgummi och korta av dem vid behov. För avluftsslangen genom öppningen i skumgummiplattan och vidare till utsidan. Fixera fönstret så att det håller fast skumgummit säkert.

Obs! Vidtag åtgärder så att inga personer kan stiga in genom fönstret.

B) Montera avluftsslangen genom fönsterruta eller vägg (bild 7)

- Skär upp eller borra ett hål med ca 136 mm diameter i rutan resp. väggen.
- Skjut in genomföringsringen utifrån och in och fäst därefter.
- Skjut in avluftsslangen i genomföringsringen.
- Om apparaten inte används måste täckplattan sättas på genomföringsringen från utsidan.

6. Använda apparaten

6.1 Beskrivning av manöverreglage (bild 8)

1. Lysdiod "Automatikfunktion har ställts in"
2. Lysdiod "Kylfunktion har ställts in"
3. Lysdiod "Fläktfunktion har ställts in"
4. Används ej
5. Lysdiod "Långsam fläkt"
6. Lysdiod "Medelsnabb fläkt"
7. Lysdiod "Snabb fläkt"
8. Lysdiod "Timern aktiverad"
9. Lysdiod "Rumstemperatur"
10. Lysdiod "Kondensvattenbehållare full"
11. Lysdiod "Temperatur-inställning"
12. Lysdiod "Insomningsfunktion har ställts in"
13. Används ej
14. Används ej
15. Knapp "Insomningsfunktion"
16. Knapp "Varmare"
17. Knapp "Kallare"
18. LCD-display
19. Strömbrytare
20. Knapp för "Timer"
21. Knapp "Fläkthastighet"
22. Knapp "Funktion"
23. Fjärrkontrollsensor

6.2 Slå på resp. ifrån apparaten

Tryck in strömbrytaren (ON/OFF). Apparaten startar automatiskt. Om omgivningstemperaturen

- är högre än 23°C kör apparaten med kylningsfunktion
- är mellan 20°C och 23°C kör apparaten i fläktfunktion.

Lysdioderna indikerar apparatens aktuella funktion (se manöverpanel).

Obs! På LCD-displayen visas aktuell rumstemperatur. (0-50°C)

Tryck en gång till på strömbrytaren för att slå ifrån apparaten.

6.3 Välja funktion

Tryck på knappen "Funktion" (MODE) i följd "Automatik", "Kylning", "Fläkt". Lysdioden för motsvarande funktion tänds (se manöverpanel).

6.4 Ställa in bör-temperatur

Tryck på knappen "Varmare" (UP) eller "Kallare" (DOWN) för att ställa in avsedd börtemperatur. Varje gång knappen "Varmare" eller "Kylare" trycks in, visas avsedd börtemperatur på LCD-displayen. I annat fall visas alltid aktuell rumstemperatur på LCD-displayen. Apparaten är standardmässigt inställd på 24°C i kylningsfunktionen.

S**6.5 Välja fläkthastighet**

Tryck på knappen "Fläkthastighet" för att ställa in avsedd fläkthastighet.

Lysdioden för motsvarande funktion tänds (se manöverpanel).

Om apparaten står i "Automatikfunktion" (AUTO) kommer fläkthastigheten att väljas automatiskt av apparaten beroende på aktuell rumstemperatur.

Motsvarande lysdiod tänds. Knappen "Fläkthastighet" är avaktiverad.

6.6 Ställa in timern

Tryck på knappen för "Timer" (TIMER) för att ställa in avsedd drifttid (1 - 24 tim). Lysdioden "Timer aktiverad" (TIMER) lyser. Om timern är inställd kommer apparaten att slås ifrån automatiskt. När knappen "Timer" trycks in, visas automatiskt den inställda tiden på LCD-displayen. Om timern inte har slagits på, kommer apparaten att köra ständigt.

Om du trycker på knappen för "Timer" (TIMER) utan att någon av de andra funktionerna är aktiv, kan du bestämma apparatens inkopplingstid.

Om timern t ex står på "2", kommer apparaten att slås på automatiskt efter två timmar.

6.7 Ställa in insomningsfunktionen

Tryck på knappen "Sleep" för att slå till insomningsfunktionen. För att undvika underkyllning stiger den inställda rumstemperaturen under den första timmen med 1°C resp. inom två timmar med 2°C. När insomningsfunktionen slås ifrån sjunker rumstemperaturen tillbaka till det inställda värdet. Efter 12 timmars inkopplingstid i insomningsfunktionen kopplas apparaten ifrån automatiskt.

6.8 Fjärrkontroll

Alla funktioner kan även ställas in med den medföljande fjärrkontrollen.

Till fjärrkontrollen krävs 2 st Micro-batterier (AAA).

- För att kompressorn ska skonas startar den inte förrän tre minuter efter att apparaten har slagits på. Detsamma gäller vid frånslagning.
- Kylsystemet slås ifrån om rumstemperaturen är lägre än värdet som har ställts in på termostaten. Luftcirkulationen och ventilationen fortsätter som vanligt. Om rumstemperaturen stiger igen, kommer kylningen att slå till på nytt.

6.9 STÄLLA IN LUFTFLÖDETS RIKTNING (bild 9)**Justera det vertikala luftgallret**

Luftflödets vertikala riktning bestäms av det vertikala luftgallret. Detta måste ställas in för hand.

6.10 Tappa av kondensvatten med vattentank (bild 10)**ALLT KONDENSVATTEN MÅSTE TAPPAS AV INNAN APPARATEN TAS UR DRIFT ELLER FLYTTAS.****Obs!**

När kondensvattenbehållaren är full, slås kompressorn och fläktmotorn ifrån. Lysdioden "W.F." blinkar och en kort signal hörs. Därefter bryts den akustiska signalen, medan lysdioden "W.F." fortsätter att blinka.

I ett sådant fall ska behållaren tömmas enligt instruktionerna nedan:

1. Dra ut stickkontakten.
2. Skjut in behållaren under avtappningsskruven.
3. Skruva av avtappningsskruven (1).
4. Ta bort pluggen (2).
5. Kondensvattnet rinner ut i uppsamlingsskålen.
6. Efter att allt kondensvatten har runnit ut ur behållaren, montera tillbaka pluggen (2) och avtappningsskruven (1).
7. Apparaten kan sedan tas i drift på nytt.

6.11 Tappa av kondensvatten med kondensvattenslang (bild 11-13)

1. Dra ut stickkontakten.
2. Skruva av avloppsskruven (1).
3. Ta bort pluggen (2).
4. Sätt på kondensvattenslangen och fixera med en slangklämma.
5. Avloppsslangen kan förlängas med en Ø 18 mm slang. Använd en passande koppling.

Obs!

Avloppsslangen måste ligga med en svag lutning utåt.

7. Rengöring, underhåll och reservdelsbeställning

Dra alltid ut stickkontakten före underhåll för att undvika risk för elektriska slag eller brand.

7.1 Rengöra luftfiltret

Klimatanläggningen är utrustad med två filter:

1. Dammfilter (finmaskigt filternät)
2. Aktivt kolfilter (binder partiklarna i luften och förhindrar att bakterier bildas)

Obs! Använd aldrig apparaten utan luftfilter.

1) Dammfilter

Använd en dammsugare eller slå ur dammfiltret lätt.

Om filtret är mycket nedsmutsat kan det tvättas försiktigt med varmt vatten. Låt därefter filtret torka ordentligt.

2) Aktivt kolfilter

Det aktiva kolfiltret sitter bakom det övre dammfiltret och kan inte tvättas. Filtrets livslängd är beroende av aktuella driftvillkor.

Kontrollera filtret och byt ut det vid behov. Sätt sedan in filtteramen med det aktiva kolfiltret i apparaten på nytt.

7.2 Rengöra kåpan

Använd endast milda rengöringsmedel och en mjuk trasa för att rengöra kåpan. Använd aldrig aggressiva medel, bensin, alkohol eller förtunning till rengöring. Sätt inte in filtret på nytt förrän det har torkat.

7.3 Vid säsongens slut

- I slutet av säsongen måste du låta apparaten köra ungefär tre timmar i fläktfunktionen.
 - Rulla sedan samman nätkabeln och linda upp den på upphängningen (bild 2 / pos. 8) på apparatens baksida.
 - Ställ en lämplig behållare under kondensatavtappningen och ta sedan bort pluggen. Uppsamlingskålen ska tömmas (se kapitel 6.10).
 - Sätt in pluggen i kondensatavtappningen på nytt.
- Obs!** Om pluggen saknas eller inte har satts in rätt kommer vatten att läcka ut när apparaten tas i drift på nytt.
- Rengör filtren och kåpan.
 - Sätt in filtren igen när de har torkat.
 - Packa ned apparaten, helst i originalkartongen, för stående förvaring på en dammfri och torr plats.

7.4 Underhåll

I apparatens inre finns inga delar som kräver underhåll.

7.5 Reservdelsbeställning

Lämna följande uppgifter vid beställning av reservdelar:

- Maskintyp
- Maskinens artikel-nr.
- Maskinens ident-nr.
- Reservdelsnummer för erforderlig reservdel

Aktuella priser och ytterligare information finns på www.isc-gmbh.info

8. Skrotning och återvinning

Produkten ligger i en förpackning som fungerar som skydd mot transportskador. Denna förpackning består av olika material som kan återvinnas. Lämna in förpackningen till ett insamlingsställe för återvinning.

Produkten och tillbehören består av olika material som t ex metaller och plaster. Lämna in defekta komponenter till ett godkänt insamlingsställe i din kommun. Hör efter med din kommun eller med försäljaren i din specialbutik.

S**9. PROBLEMLÖSNING**

Om apparaten används på avsett vis bör inga störningar förekomma. Om störningar ändå skulle uppstå, kontrollera nedanstående möjligheter innan du kontaktar kundtjänst.

Problem	Kontroll / åtgärd
Apparaten startar inte	Har stickkontakten satts i rätt? Finns det spänning i vägguttaget? Har strömbrytaren tryckts in? Är kondensvattenbehållaren full eller har den satts i felaktigt?
Apparaten kyler otillräckligt eller inte alls	Om rumstemperaturen är under 18°C är kylfunktionen ur drift. Om rumstemperaturen är över 18°C startar kompressorn för kylningen automatiskt efter en ev. avisningsfas. Är rummet utsatt för direkt solstrålning? Är dörrar och fönster öppna? Finns det många personer i rummet? Förorsakar viss utrustning mycket värme i rummet?
Svag fläktprestanda	Svag fläktprestanda Är luftslangen tilltäppt? Är filtret nedsmutsat? Är luftintaget eller luftutblåset blockerat?
Apparaten avger buller	Står apparaten på en ojämn yta, eller har den ställts snett?
Kompressorn kör inte	Är kondensvattenbehållaren full? Om kompressorn är överhettad och har slagits ifrån av överhettningsskyddet måste du vänta tills kompressorn har svalnat

Efter längre tids drift bör en ackrediterad elinstallations- och kylfirma kontrollera apparaten.

△ Huomio!

Laitteita käytettäessä tulee noudattaa tiettyjä turvallisuusvaroituksia tapaturmien ja vaurioiden välttämiseksi. Lue sen vuoksi tämä käyttöohje / nämä turvallisuusmääräykset huolellisesti läpi. Säilytä käyttöohje hyvin, jotta siinä olevat tiedot ovat myöhemminkin milloin vain käytettävissäsi. Jos luovutat laitteen muille henkilöille, ole hyvä ja anna heille myös tämä käyttöohje / nämä turvallisuusmääräykset laitteen mukana. Emme ota mitään vastuuta tapaturmista tai vaurioista, jotka ovat aiheutuneet tämän käyttöohjeen tai turvallisuusohjeiden noudattamisen laiminlyönnistä.

1. Turvallisuusmääräykset

- Lue noudatettavat turvallisuusmääräykset ennen laitteen käyttöä.
- Luettuasi säilytä käyttöohje huolella ja anna se kaikkien niiden muiden henkilöiden luettavaksi, jotka myös käyttävät ilmastointilaitetta.
- Asenna laite niin, että verkkopistoke on aina tavoitettavissa.
- Tarkastaa ehdottomasti säännöllisin väliajoin, onko verkkoliitäntäjohdossa vikoja tai vaurioita. Vahingoittuneen verkkojohdon saa vain sähköalan ammattihenkilö tai ISC GmbH vaihtaa uuteen noudattaen sitä koskevia määräyksiä.
- Laite ei sovellu elinkeinonharjoitustarkoituksiin.
- Laitetta ei saa käyttää kylpyhuoneessa.
- Lapset ja vanhukset tai sairaat henkilöt saavat käyttää laitetta vain valvonnassa. Pienet lapset eivät saa käyttää laitetta leikkikaluna.
- Ilmastointilaitte soveltuu vain pienten tai keskikokoisten huoneiden ilmastointiin. Älä käytä sitä erityistarkoituksiin, kuten elintarvikkeiden, tarkkuustyökalujen, kasvien, eläinten, värien tai taideteosten säilyttämiseen viileässä, koska nämä esineet tms. saattavat vahingoittua.
- Varmista, että käytettävissä oleva verkkojännite ja tyyppikilvessä annettu verkkojännite ovat samanarvoiset.
- Laitteen saa liittää ainoastaan asianmukaisesti maadoitettuun, suojakontaktein varustettuun pistorasiaan.
- Asenna sähköturvallisuuden vuoksi vuotovirtasuojakatkaisin (FI-suojakatkaisin).
- **Huomio!** Älä käytä verkkojohdon jatkojohtoja tai mitään jakorasioita. Sähköturvallisuus ei silloin enää ole taattu.
- Älä vedä verkkopistoketta pistorasiasta laitteen käydessä.
- Sammuta laite heti ja irroita verkkopistoke rasiasta, jos havaitset tavallisesta poikkeavan

käyttötilan (esim. palonhajua). Jos laitetta käytetään edelleen, saattaa tästä seurata esim. laitteiston vaurioita, sähköiskuja ja tulipalovahinkoja.

- Älä irroita verkkopistoketta pistorasiasta vetämällä johdosta. Pidä verkkopistokkeesta lujasti kiinni, kun vedät sen pistorasiasta. Muuten verkkoliitäntäjohto saattaisi vahingoittua.
- Älä paina katkaisimia märin käsin. Muuten tästä seuraa sähköiskun vaara.
- Älä anna viileän ilman puhaltua suoraan itseesi päin äläkä anna huoneen ilman jäähtyä liian kylmäksi. Tästä voi aiheutua huonovointisuutta ja terveydellisiä vaurioita.
- Älä aseta kasveja tai eläimiä suoraan viileään ilmavirtaan. Eläimet ja kasvit saattavat kärsiä viileästä ilmavirrasta.
- Älä koskaan työnnä sormia tai esineitä ilman päästöaukkoihin. Pyörivä tuuletin saattaa aiheuttaa tapaturmia.
- Älä korjaa tai huolla ilmastointilaitetta itse. Asiantuntemattomat korjaukset ja huoltotoimet saattavat vahingoittaa laitetta tai aiheuttaa tulipalon tai lauhdevesivaurion.
- Ennen laitteen puhdistusta tulee se sammuttaa ja verkkopistoke irroittaa. Muuten tästä aiheutuu tapaturman vaara.
- Älä puhdistaa ilmastointilaitetta vedellä. Tästä voi seurata sähköisku tai tulipalo.
- Älä käytä helposti syttyviä puhdistusaineita. Siitä voi aiheutua tulipalo ja kotelon vääristymiä.
- Älä kosketa sisälaitteen metalliosia ottaessasi ilmansuodatinta pois. Voit loukata itsesi.
- Kun ilmastointilaitetta käytetään pitempään, tulee huone tuulettaa aika ajoin. Muuten uhkaa hapenpuutteen kehittyminen.
- Älä asenna laitetta sellaiseen huoneeseen, jossa palavien kaasujen vuotaminen on mahdollista. Vuotanut kaasu voi kerääntyessään tiivistyä ja aiheuttaa räjähdyksen.
- Älä pidä laitteiston lähetyvillä mitään palavia esineitä, jotka saattavat joutua suoraan ulos puhallettavaan ilmavirtaan. Tästä voi aiheutua epätäydellinen palaminen.
- Irroita verkkopistoke, jos laitetta ei käytetä pitempään aikaan.
- Sammuta laite ukonilman aikana ja irroita verkkopistoke. Sähköosat saattaisivat muuten vahingoittua jännitehuippujen takia.
- Jos laitteen jäähdytysainekierto vuotaa, sammuta laite heti ja ota yhteyttä tekniseen huoltopalveluusi.
- Jos jäähdytysainetta purkautuu huoneeseen, voi kontakti liekin kanssa aikaansaada terveydelle vahingollista kaasua. Sammuta laite heti.

FIN**Pakkaus:**

Laitte on pakattu kuljetuspakkaukseen, jotta vältetään kuljetusvauriot. Säilytä pakkaus laitteen myöhempää varastointia varten (esim. talven yli). Mikäli silti haluat hävittää pakkauksen, niin muista, että se on raaka-ainetta ja siksi uudelleen käytettävissä, tai se tulee toimittaa kierrätykseen.

Ennen käyttöä

1. Aseta siirrettävä laite aina tukevalle, vaakasuoralle alustalle.
2. Laitteen tulee aina olla vaakasuorassa asennossa.
3. Älä koskaan kallista laitetta enempää kuin 45°! Siirtämisen (kallistamisen) jälkeen ei laitetta saa liittää sähköverkkoon ainakaan 1 tuntiin.
4. Liitä laite oikeantyyppiseen pistorasiaan (huomioi verkkojännite).
5. Jäähdytystoiminnon aikana tulee lämmin poistoilma johtaa poistoilmaletkun kautta ulos. Tätä varten tulee seinään tai ikkunaan varustaa vastaava aukko.

2. Tekniset tiedot

Jäähdytysaine	R410A
Jäähdytysaineen täyttömäärä	780 g
Jäähdytysteho*	3700 wattia
Verkkojännite	230 V ~ 50 Hz
Nimellisvirranotto*	1418 wattia
Energiankäyttöteholuokka*	A (EER 2,61)
Ilman läpivirtausmäärä kork.	500 cbm/t
Huoneen koko kork.:	95 m ³
Kuivatusteho kork. (30°C/80%RH)	53 l/pvä
Tuulettimen nopeusasteiden määrä	3
Käyttöalue huoneen lämpötila:	18 -30°C
Äänen painetaso:	≤ 54 dB(A)
Mitat (LxSxK)	762 x 356 x 534 cm
Nettopaino	37 kg

* tiedot standardin EN 14511 mukaan

3. Määräysten mukainen käyttö

Ilmastointilaitte soveltuu ainoastaan kuivien, kork. 95 m³ kokoisten huoneiden ilmastointiin. Huoneen koko on riippuvainen paikallisista olosuhteista. Tämä huoneen koko vähenee suurten ikkunoiden, muiden lämmönlähteiden (PC, televisio, ihmiset jne.), seinien puutteellisen eristyksen jne. vuoksi.

18

Konetta saa käyttää ainoastaan sille määrättyyn tarkoitukseen. Kaikkinainen tämän ylittävä käyttö ei ole määräysten mukaista. Kaikista tästä aiheutuvista vahingoista tai loukkaantumisista on vastuussa laitteen omistaja/käyttäjä eikä suinkaan sen valmistaja.

Ole hyvä ja ota huomioon, että laitteitamme ei ole suunniteltu ja valmistettu käytettäväksi pienteollisuus- tai teollisuustarkoituksiin. Emme siksi ota mitään vastuuta vaurioista, jos laitetta käytetään pienteollisuus-, käsityöläis- tai teollisuustyöpaikoilla tai näihin verrattavissa olevissa toimissa.

4. Laitteen kuvaus**Etusivu (kuva 1)**

- 1 Ilman päästöritilä
- 2 Käyttöpaneeli
- 3 Kantokahva
- 4 Rullapyörät

Laitteen takasivu (kuva 2)

- 5 Ilman imusuodatin
- 6 Ilmanottoaukko
- 7 Poistoilmaletkun liitännysaukko
- 8 Verkkojohdon ripustin
- 9 Lauhdeveden laskuaukon kumitulppa (laitteessa)

Varusteet (kuva 3)

- 11 Poistoilman liitännysä
 - 12 Läpivetorengas
 - 13 Poistoilmaletku
 - 14 Vaahtomuovi (pannaan avoimeen ikkunaan poistoilmaa ulos päästettäessä)
 - 15 Vaahtomuovi (pannaan poistoilmaa ikkunasta ulos päästettäessä ikkunan vielä avonaiseen osaan. Huoneeseen saa tulla vain mahdollisimman vähän lämmintä ilmaa ulkopuolelta.)
 - 16 Ikkunaruudun tai seinän läpivientireiän suojus
 - 18 Vedenlaskuletku
 - 19 Aktiivihiihinsuodatin
- Kauko-ohjain

Jäähdytyksen toimintaperiaate:

Huoneilmasta poistetaan lämpö ilman lämpövaihtimen (haihduksen) kautta, jossa kiertää jäähdytysaine, ja se johdetaan ulkoilman lämmönvaihtimeen (lauhduttimeen). Lauhdutin luovuttaa lämmön ulkoilmaan siihen liitetyn, ulos johtavan poistoilmaletkun kautta.

Energiansäästövinkejä

- Käytä ilmastointilaitetta vain silloin, kun sitä

todella tarvitaan.

- Sulje ikkunat, ovet ja säleverhot estääksesi auringonsäteilyn sisäänkäynnin mahdollisimman hyvin.

5. Laitteen käyttöönotto

5.1 Hiilisuodattimen vaihto (kuvat 4)

1. Ota suodatinkehikko pois
2. Ota suodattimen pidike suodatinkehikosta
3. Ota uusi hiilisuodatin pussista
4. Pane hiilisuodatin suodatinkehikkoon
5. Kiinnitä suodatin pidikkeellä
6. Työnnä suodatinkehikko paikalleen

5.2 POISTOILMALETKUN ASENNUS (kuvat 5)

Käytä ainoastaan mukana toimitettua poistoilmaletkua. Poistoilman letkun pituutta voidaan muuttaa 360 ja 1500 mm välillä. Parhaan jäähdystehon saavutat käyttämällä mahdollisimman lyhyitä poistoilmaletkuja. Poistoilmaletkun taitoksia tai jyrkkiä mutkia tulee välttää, jotta poistoilma voi virrata esteettä ulos. Jos tästä ei huolehdi, niin koko laite saattaa ylikuumentua, ja tällöin laite seisahtuu. Tässä yhteydessä laite saattaa vahingoittua.

Varoitus!

Poistoilmaletkun pituus on sovitettu laitteen teknisten ominaisuuksien mukaiseksi. Ää pidennä letkua, koska siitä saattaa aiheutua laitteen toimintahäiriöitä.

A) Poistoilmaletkun asennus avoimen ikkunan kautta (kuvat 6)

Käytä mukana toimitettuja vaahtomuovikappaleita ja lyhennä niitä tarvittaessa. Vie poistoilmaletku vaahtomuovin aukon läpi ulkoilmaan. Varmista ikkunan kiinnitys avoasentoon, jotta vaahtomuovi pysyy tukevasti paikallaan.

Viite: Ryhdy tarvittaviin varotoimiin luvattoman ikkunasta sisääntunkeutumisen varalta.

B) Poistoilmaletkun asennus ikkunanruudun tai seinän läpi (kuvat 7)

- Leikkaa tai poraa n. 136 mm Ø reikä lasiruutuun tai seinään.
- Työnnä läpivientirengas ulkopuolelta aukkoon ja kiinnitä se paikalleen.
- Työnnä poistoilmaletku läpivientirenkaaseen.
- Kun laitetta ei käytetä, työnnä peitetulppa ulkopuolelta läpivientirenkaaseen.

6. Käyttö

6.1 Käyttölaitteiden kuvaus (kuvat 8)

1. Valodiodi „Automaattitoiminto kytketty“
2. Valodiodi „Jäähdytys kytketty“
3. Valodiodi „Tuuletin kytketty“
4. ei käytössä
5. Valodiodi „Tuuletin hidas“
6. Valodiodi „Tuuletin keskinopea“
7. Valodiodi „Tuuletin nopea“
8. Valodiodi „Ajastin toiminnettu“
9. Valodiodi „Huoneen lämpötila“
10. Valodiodi „Lauhdevesisäiliö täynnä“
11. Valodiodi „Lämpötilan säätö“
12. Valodiodi „Unitoiminto kytketty“
13. ei käytössä
14. ei käytössä
15. Valintakytkin „Unitoiminto“
16. Valintakytkin „Lämmitin“
17. Valintakytkin „Jäähdytin“
18. Valodiodinäyttö
19. Päälle-/pois-katkaisin
20. Katkaisin „Ajastin“
21. Valintakytkin „Tuulettimen nopeus“
22. Valintakytkin „Toiminto“
23. Kauko-ohjaussensori

6.2 Laitteen päälle- ja poiskytkentä

Paina päälle-/pois-katkaisinta (ON/OFF). Laite käynnistyy automaattisesti. Jos ympäristön lämpötila on

- yli 23°C, toimii laite jäähdystoiminnolla
- arvojen 20°C ja 23°C välillä, toimii laite tuuletintoiminnolla.

Laitteen senhetkistä toimintoa vastaavat valodiodit palavat (kts. kohta Käyttöpaneeli).

Viite: Valodiodinäyttö ilmoittaa aktuellin huoneen lämpötilan. (0-50°C)

Kun haluat sammuttaa laitteen, paina uudelleen päälle-/pois-katkaisinta.

6.3 Toiminnon valinta

Paina valintakytkintä „Toiminto“ (MODE) järjestyksessä „Automaatti“, „Jäähdytys“, „Tuuletin“. Valittua toimintoa vastaava valodiodi syttyy (kts. kohta Käyttöpaneeli).

6.4 Lämpötilan pitoarvon säätö

Paina valintakytkintä „lämpimämpää“ (UP) tai „viileämpää“ (DOWN) säätääksesi haluamasi lämpötilan pitoarvon. Kun painat valintakytkintä „lämpimämpää“ tai „viileämpää“, niin valokidenäyttöön tulee haluamasi pitoarvo. Muulloin valokidenäytössä on aina senhetkinen huoneen lämpötila. Laite on säädetty jäähdystoiminnossa

FIN

pitoarvoon 24°C.

6.5 Tuulettimen nopeuden valinta

Paina valintakytkintä „Tuulettimen nopeus“ säätääksesi haluamasi tuulettimen nopeuden. Valittua toimintoa vastaava valodiodi syttyy (kts. kohtaa Käyttöpaneeli).
 Jos laite on kytketty „Automaattitoiminnolle“ (AUTO), niin laite valitsee tuulettimen nopeuden automaattisesti huoneen lämpötilasta riippuvasti. Vastaava valodiodi syttyy. Valintakytkin „Tuulettimen nopeus“ on vailla toimintoa.

6.6 Ajustimen säätö

Paina katkaisinta „Ajastin“ (TIMER) säätääksesi haluamasi käyttöajan (1 - 24 t). Valodiodi „Ajastin kytketty“ (TIMER) palaa. Jos ajastintoiminto on säädetty, niin laite sammuu automaattisesti. Kun painat katkaisinta „Ajastin“, niin valokidenäyttöön tulee säätämäsi aika. Jos ajastintoimintoa ei ole kytketty päälle, niin laite käy jatkuvasti.
 Kun painat katkaisinta „Ajastin“ (TIMER), ilman että jokin muista toiminnoista on kytketty päälle, niin voit määrätä laitteen käynnistysajankohdan.
 Jos ajastin on säädetty esim. arvoon „2“, niin laite käynnistyy automaattisesti 2 tunnin kuluttua.

6.7 Unitoiminnon kytkentä

Paina näppäintä „Sleep“ kytkeäksesi unitoiminnon päälle. Jotta vältetään liiallinen jäähtyminen, nousee säädetty huoneen lämpötila ensimmäisen tunnin aikana 1°C tai kahden tunnin aikana 2°C. Kun unitoiminto kytketään pois, niin huoneen lämpötila laskee jälleen säädettyyn arvoon. Kun laite on ollut kytkettynä unitoiminnolle 12 tunnin ajan, niin laite sammuu automaattisesti.

6.8 Kauko-ohjain

Kaikki toiminnot voidaan kytkeä myös mukana toimitetulla kauko-ohjaimella.
 Kauko-ohjaimen tarvitaan 2 kpl MICRO (AAA) paristoja.

- Kompressorin kulumisen vähentämiseksi se käynnistyy vasta 3 minuutin kuluttua laitteen käynnistyksestä. Sama viive koskee myös sammutusta.
- Jäähdytysjärjestelmä sammuu, kun huoneen lämpötila on alhaisempi kuin termostaattiin säädetty arvo. Ilmankiertotuuletus käy säädetyillä arvoilla edelleen. Kun huoneen lämpötila nousee jälleen, niin jäähdytys käynnistyy uudelleen.

6.9 ILMANSUUNTAUKSEN SÄÄTÖ (kuvat 9)**Pystysuorien tuuletusrilöiden säätö:**

Ilmanvirtauksen pystysuora suuntaus määräytyy

pystysuorien tuuletusrilöiden asennon mukaan. Ne täytyy säätää käsin.

6.10 Lauhdeveden lasku vesisäiliötä käytettäessä (kuvat 10)**KOKO LAUHDEVESI TULEE LASKEA POIS ENNEN KUIN LAITE POISTETAAN KÄYTÖSTÄ TAI SIIRRETÄÄN MUUALLE.****Viite**

Kun lauhdevesisäiliö on täynnä, niin kompressori ja tuulettimen moottori sammuvat. Valodiodi „W.F.“ vilkkuu ja kuuluu äänimerkki lyhyen aikaa. Sitten äänimerkki sammuu, valodiodi „W.F.“ vilkkuu edelleen.

Tässä tapauksessa täytyy säiliö tyhjentää seuraavasti:

1. Irroita verkkopistoke.
2. Työnnä säiliö (1) laskuruuvin (2) alapuolelle
3. Kierrä laskuruuvi (2) irti
4. Ota tulppa (3) pois
5. Lauhdevesi valuu keräysastiaan.
6. Kun lauhdevesisäiliö on tyhjentynyt kokonaan, pane tulppa (3) ja laskuruuvi (2) takaisin paikalleen.
7. Sitten voit ottaa laitteen jälleen käyttöön.

6.11 Lauhdeveden lasku lauhdevesiletkaa käyttäen (kuvat 11-13)

1. Irroita verkkopistoke.
2. Kierrä laskuruuvi (1) irti
3. Ota tulppa (2) pois
4. Työnnä lauhdevesiletka liitintään ja kiinnitä se sinkkilällä
5. Laskuletkaa voi pidentää 18 mm läpimittaisella letkulla. Käytä tätä varten soveliaista liitoskappaletta.

Viite:

Laskuletka tulee vetää hieman alaspäin laskeutuvaksi.

7. Puhdistus, huolto, varaosatilau

Irroita verkkopistoke ennen kaikkia puhdistustoimia sähköiskun tai tulipalovaaran välttämiseksi.

7.1 Ilmansuodattimen puhdistus

Ilmastointilaitte on varustettu 2 suodattimella: pölysuodatin (pienisilmäinen suodatinverkko) aktiivihiihisuodatin (sitoo ilmassa olevat hiukkaset ja estää bakteerien syntymisen)

Huomio: Älä koskaan käytä laitetta ilman

ilmansuodatinta.

1) Pölysuodatin

Puhdista pölysuodatin pölynimurilla tai koputtele pöly kevyesti siitä pois. Jos suodatin on kovin likainen, pese se varovasti puhtaaksi lämpimällä vedellä. Anna sen sitten kuivua perusteellisesti.

2) Aktiivihiiisuodatin

Aktiivihiiisuodatin on ylemmän pölysuodattimen takana eikä sitä voi pestä. Sen elinikä riippuu käyttöolosuhteista.

Suodatin tulee tarkastaa ja vaihtaa tarvittaessa uuteen. Pane sitten suodatinkehikko aktiivihiiisuodattimen kera takaisin laitteeseen.

7.2 Kotelon puhdistus

Käytä ainoastaan mietoja puhdistusaineita ja pehmeää riepua kotelon puhdistamiseen. Älä koskaan käytä syövyttäviä aineita, bensiiniä, alkoholia tai laimentimia puhdistukseen. Pane suodatin takaisin paikalleen vasta kun se on kuiva.

7.3 Kauden päättyessä

- Kauden päättyessä anna laitteen käydä noin 3 tunnin ajan tuuletintoiminnolla.
- Kelaä sitten verkkojohto kokoon ja kierrä se laitteen takasivulla olevan ripustimen päälle (kuva 2 / kohta 8).
- Aseta sopiva astia lauhdeveden laskuaukon alapuolelle ja ota tulppa pois. Tyhjennä keräyskulho (ks. lukua 6.10).
- Työnnä tulppa takaisin lauhdeveden laskuaukkoon.

Huomio: Puuttuva tai huonosti paikalleen asetettu tulppa aiheuttaa veden vuotamisen, kun laite otetaan jälleen käyttöön.

- Puhdista suodattimet ja kotelo.
- Aseta suodattimet takaisin paikalleen, kun ne ovat kuivat.
- Pakkaa laite parhaiten alkuperäiseen laatikkoon pölyttömässä, kuivassa tilassa pystyasennossa tehtävää varastointia varten.

7.4 Huolto

Laitteen sisällä ei ole muita huoltoja tarvitsevia osia.

7.5 Reservdelsbeställning

Ange följande uppgifter när du beställer reservdelar:

- Produkttyp
- Produktens artikelnummer
- Produktens ID-nr.
- Reservdelsnumret för reservdelen

Aktuella priser och ytterligare information finns på www.isc-gmbh.info

8. Käytöstäpoisto ja uusiokäyttö

Laite on pakattu kuljetuspakkaukseen, jotta vältetään kuljetusvauriot. Tämä pakkaus on raaka-ainetta ja sitä voi siksi käyttää uudelleen tai sen voi toimittaa kierrätyksen kautta takaisin raaka-ainekiertoon.

Laite on ja sen varusteet on valmistettu eri materiaaleista, kuten esim. metallista ja muoveista. Toimita vialliset rakenneosat oneglmajätehävitykseen. Tiedustele asiaa alan ammattiliikkeestä tai kunnanhallitukselta!

FIN**9. Åtgärder vid störningar**

Om apparaten används på avsett vis bör inga störningar förekomma. Om störningar ändå skulle uppstå, kontrollera nedanstående möjligheter innan du kontaktar kundtjänst.

Problem	Kontroll / åtgärd
Apparaten startar inte	Har stickkontakten satts i rätt? Finns det spänning i vägguttaget? Har strömbrytaren tryckts in? Är kondensvattenbehållaren full eller har den satts i felaktigt?
Apparaten kyler otillräckligt eller inte alls	Om rumstemperaturen är under 18°C är kylfunktionen ur drift. Om rumstemperaturen är över 18°C startar kompressorn för kylningen automatiskt efter en ev. avisningsfas. Är rummet utsatt för direkt solstrålning? Är dörrar och fönster öppna? Finns det många personer i rummet? Förorsakar viss utrustning mycket värme i rummet?
Svag fläktprestanda	Svag fläktprestanda Är luftslangen tilltäppt? Är filtret nedsmutsat? Är luftintaget eller luftutblåset blockerat?
Apparaten avger buller	Står apparaten på en ojämn yta, eller har den ställts snett?
Kompressorn kör inte	Är kondensvattenbehållaren full? Om kompressorn är överhettad och har slagits ifrån av överhettningsskyddet måste du vänta tills kompressorn har svalnat

Efter längre tids drift bör en ackrediterad elinstallations- och kylfirma kontrollera apparaten.

⚠ Tähelepanu!

Vigastuste ja kahjustuste vältimiseks tuleb seadme kasutamisel mõningaid ohutusabinõusid tarvitusele võtta. Seepärast lugege kasutusjuhend / ohutusjuhised hoolikalt läbi. Hoidke see alles, et informatsioon oleks Teil igal ajal käepärast. Kui Te peaksite seadme teisele isikule üle andma, siis andke talle ka kasutusjuhend / ohutusjuhised. Me ei võta mingit vastutust õnnetuste või kahjude eest, mis tekivad käesoleva juhendi ja ohutusjuhiste mittejärgimisel.

1. Ohutusjuhised

- Enne seadme kasutusele võtmist lugege läbi järgnevad ohutusjuhised.
- Pärast lugemist hoidke kasutusjuhend alles ja andke kolmandatele isikutele, kes ka kliimaseadet käitavad.
- Paigutage seade nii, et võrgupistikule oleks võimalik igal ajal ligi pääseda.
- Korrapäraselt tuleb kontrollida, et võrgujuhtmel ei oleks defekte ega kahjustusi. Kahjustatud võrgujuhtme võib välja vahetada ainult elektrik või ettevõtte ISC GmbH esindaja asjassepuutuvaid määrusi arvestades.
- Seade ei ole mõeldud tööstuslikuks otstarbeks.
- Seadet ei tohi kasutada vannitoas.
- Lapsed või ebakompetentsed isikud tohivad seadet ainult järelevalve all käitada. Väiksed lapsed ei tohi seadet mänguasjana kasutada.
- Kliimaseade on ettenähtud ainult väikeste kuni keskmise suurusega ruumide õhu konditsioneerimiseks. Ärge kasutage seda spetsiaalseteks eesmärkideks, nagu toiduainete, täppisinstrumentide, taimede, värvide või kunstiteoste säilitamiseks, kuna need võivad kahjustuda.
- Veenduge, et olemasolev võrgupinge ja andmesildil toodud võrgupinge oleksid ühesugused.
- Seadet tohib ühendada ainult reeglitekohase maandusega varustatud pistikupesaga.
- Elektrilise ohutuse jaoks installeerige rikkevoolukaitselüliti (FI-kaitselüliti).
- **Tähelepanu!** Ärge pikendage võrgukaablit ja ärge kasutage harupesa. Vastasel juhul ei ole elektriohutust tagatud.
- Ärge tõmmake kunagi töötava seadme pistikut pistikupesast välja.
- Kui Te märkate ebataavalist tööseisundit (näiteks kõrbehais), lülitage seade kohe välja ja tõmmake pistik pistikupesast välja. Kui seadmel lasta edasi töötada, võivad tagajärgedeks olla näiteks seadme vigastused, elektrilöögid ja põlemiskahjustused.
- Ärge tõmmake pistikut kaablist hoides pistikupesast välja. Pistikupesast väljatõmbamiseks hoidke kõvasti pistikust kinni. Vastasel juhul võib võrgukaabel kahjustuda.
- Ärge puudutage lülitiit märgade kätega. Vastasel juhul on oht saada elektrilööki.
- Ärge laske külmal õhul endale otse peale puhuda ning ärge laske toa õhul liiga külmaks minna. See võib põhjustada haigusi ja tervisekahjustusi.
- Ärge seadke taimi ega loomi otse külma õhuvoolu ette. Külma õhuvoolu tagajärjel võivad loomad ja taimed kannatada saada.
- Ärge pange kunagi sõrmi või esemeid õhuavadesse. Pöörlev ventilaator võib põhjustada vigastusi.
- Ärge remontige ega hooldage kliimaseadet ise. Asjatundmatud remondi- ja hooldustööd võivad seadet kahjustada ning põhjustada tulekahju või kondensveekahjustusi.
- Enne seadme puhastamist lülitage see välja ja tõmmake pistik pistikupesast välja. Vastasel korral on oht vigastada.
- Ärge puhastage kliimaseadet veega. Tagajärjeks võib olla elektrilööki või tulekahju.
- Ärge kasutage süttivaid puhastusvahendeid. See võib põhjustada tulekahju ja korpuse deformatsiooni.
- Õhufiltri väljavõtmise ajal ärge puudutage siseseadme metallosi. Te võite ennast vigastada.
- Kui kliimaseadet kasutatakse pikemat aega, tuleb tuba aeg-ajalt tuulutada. Vastasel korral võib tekkida hapnikupuudus.
- Ärge installeerige seadet ruumi, kus võib süttivaid gaase lekkida. Lekkinud gaas võib koguneda ja plahvatuse põhjustada.
- Ärge hoidke seadme läheduses süttivaid esemeid, millele võiks väljuv õhk otse peale puhuda. See võib põhjustada osalise põletuse.
- Kui seadet pikemat aega ei kasutata, tõmmake pistik pistikupesast välja.
- Lülitage seade äikese ajal välja ja tõmmake pistik pistikupesast välja. Elektrilised osad võivad võimaliku ülepinge tõttu kahjustuda.
- Külmainesüsteemi lekke korral lülitage seade kohe välja ja informeerige sellest vastavat klienditeenindust.
- Kui külmainet on välja ruumi tilkunud, võib kontakt tulega tekitada tervisele kahjuliku gaasi. Lülitage seade kohe välja.
- Elektromagnetiliste häirete vältimiseks hoidke seade televiisorist ja raadiost eemal.

EE**Pakend:**

Transpordikahjustuste vältimiseks on seade pakendis. Hoidke pakend seadme hilisemaks paigutamiseks (nt talvel) alles. Kui Te peaksite pakendi siiski jäätmekäitluse suunama, siis on see tooraine ja seega taaskasutatav või uuesti ringluse suunatav.

Enne kasutusele võtmist

1. Asetage teiseldatav seade alati kindlale horisontaalsele aluspinnale.
2. Seade peab olema alati vertikaalses asendis.
3. Ärge kallutage seadet mingil juhul rohkem kui 45°! Pärast transportimist (kallutatud asendis) ärge ühendage seadet pistikupessa vähemalt 1 tunni jooksul.
4. Ühendage seade õigesti pistikupessa (jälgige võrgupinget).
5. Jahutusfunktsiooni puhul tuleb soe heitõhk heitõhutoruga välja juhtida. Selleks peab olema ava seinas või aknas.

2. Tehnilised andmed

Külmaine	R410A
Külmaine kogus	780 g
Jahutusvõimsus*	3700 vatti
Võrgupinge	230 V ~ 50 Hz
Nimivõimsus*	1418 W
Energiaklass*	A (EER 2,61)
Õhuvool max	500 cbm/tunnis
Ruumisuurus max	95 m ³
Kuivatamisvõimsus max (30°C/80%ON)	53 l/päevas
Ventilaatori kiiruse astmeid	3
Seadistatav toatemperatuur:	18–32°C
Helirõhu tase	≤ 54 dB(A)
Mõõdud (LxSxK)	762 x 356 x 534 cm
Kaal	37 kg

* andmed vastavalt normile EN 14511

3. Sihipärane kasutamine

Kliimaseade on ettenähtud ainult kuivade kuni maks. 95 m³ ruumide õhu konditsioneerimiseks. Ruumi suurus sõltub kohalikest oludest. Suurte akende, täiendavate soojusallikate (arvuti, televiisor, inimesed jne), seinte vähese isolatsiooni jne tõttu väheneb ruumi suurus.

Masinat võib kasutada ainult sihipärasel otstarbel. Igasugune teisel otstarbel kasutamine ei ole

sihipärane. Kõigi sellest tulenevate kahjude või vigastuste eest vastutab kasutaja/käitaja ja mitte tootja.

Võtke palun arvesse, et meie seadmed ei ole konstrueeritud ettevõtluses, käsitööstuses ega tööstuses kasutamise otstarbel. Me ei anna mingit garantiid, kui seadet kasutatakse ettevõtluses, käsitööstuses või tööstuses jt sarnastel tegevusaladel.

4. Seadme kirjeldus**Esikülg (joonis 1)**

- 1 Õhulööri rest
- 2 Juhtpaneel
- 3 Kandesang
- 4 Rattad

Seadme tagakülg (joonis 2)

- 5 Õhufilter
- 6 Õhuvõtuava
- 7 Heitõhutoru ühendusava
- 8 Võrgukaabli paigutamise koht
- 9 Kondensvee äravooluava kummikork (seadme sees)

Tarvikud (joonis 3)

- 11 heitõhutorumuhv
 - 12 läbiviik
 - 13 heitõhutoru
 - 14 vahtplast (paigutatakse heitõhuava ümber avatud aknal)
 - 15 vahtplast (paigutatakse heitõhu ava juurde ülejäänud avatud akna piirkonda. Kui võimalik, ei peaks laskma väljast veel täiendavat sooja õhku ruumi sisse.)
 - 16 kork aknale – seinaläbiviik
 - 18 vee äravooluvoolik
 - 19 aktiivsõefilter
- o.B. kaugjuhtimispuul

Jahutamise tööpõhimõte:

Õhu soojusvaheti (aurusti) kaudu, milles ringleb külmaine, tõmmatakse ruumi õhu soojus sisse ja juhitakse edasi välisõhu soojusvahetisse (kondensaatorisse). See kannab soojuse väljajuhitud heitõhutoru kaudu välisõhku.

Nõuanded energia säästmiseks

- Kasutage kliimaseadet ainult siis, kui Te seda tõesti vajate.
- Sulgege aknad, ukсед ja ribakardinad, et takistada võimalikult palju päikesekiirguse sissepääsemist.

5. Seadme kasutuselevõtt

5.1 Sõefiltri vahetamine

1. Võtke filtriraam (1) ära
2. Eemaldage filtrihoidik filtriraamist
3. Võtke sõefilter pakendist välja
4. Asetage sõefilter filtriraami
5. Kinnitage filter filtrihoidikuga
6. Lükake filtriraam (1) sisse tagasi

5.2 HEITÕHUTORU PAIGALDAMINE (joonis 5)

Kasutage ainult kaasasolevat heitõhutoru. Heitõhutoru pikkus võib olla 360 mm kuni 1500 mm. Parima tulemuse jahutamisel saate lühima heitõhutoru pikkusega. Et õhk saaks takistamatult välja voolata, tuleb vältida heitõhutoru väändumist või tugevat murdmist. Kui seda ei arvestata, võib kogu seade üle kuumeneda ning välja lülituda. See võib omakorda seadet kahjustada.

Hoiatus!

Heitõhutoru pikkus on kooskõlas seadme tehniliste iseärasustega. Ärge pikendage heitõhutoru, see võib põhjustada häireid seadme töös.

A) Heitõhutoru paigaldamine avatud akna kaudu (joonis 6)

Kasutage vahtplastitükke ja vajadusel lõigake need parajaks. Juhtige heitõhutoru läbi vahtplastitüki augu välja. Fikseerige aken, et vahtplast püsiks kindlalt kohal.

Märkus: Võtke kasutusele ettevaatusabinõud soovimatu aknast sissetungimise vastu.

B) Heitõhutoru paigaldamine aknaklaasi või seinakaudu (joonis 7)

- Aknaklaasi või seinakaudu lõigata või puurida umbes 136 mm läbimõõduga auk.
- Pange läbiviik väljastpoolt sissepoole ja kinnitage.
- Asetage heitõhutoru läbiviiku.
- Seadme mittekasutamisel pange läbiviigu ette väljastpoolt kate.

6. Kasutamine

6.1 Juhtpaneeli elementide kirjeldus (joonis 8)

1. LED-lamp „Automaatfunktsioon seadistatud“
2. LED-lamp „Jahutusfunktsioon seadistatud“
3. LED-lamp „Tuulutusfunktsioon seadistatud“
4. kasutamata

5. LED-lamp „Ventilaatori kiirus – aeglane“
6. LED-lamp „Ventilaatori kiirus – keskmine“
7. LED-lamp „Ventilaatori kiirus – kiire“
8. LED-lamp „Taimer rakendatud“
9. LED-lamp „Toatemperatuur“
10. LED-lamp „Veerereservuaar täis“
11. LED-lamp „Temperatuuri seadistamine“
12. LED-lamp „Unefunktsioon seadistatud“
13. kasutamata
14. kasutamata
15. valiklülitit „Unefunktsioon“
16. valiklülitit „Soojem“
17. valiklülitit „Jahedam“
18. LCD-näidik
19. sisse/väljalülitit
20. taimeri lülitit
21. valiklülitit „Ventilaatori kiirus“
22. valiklülitit „Funktsioon“
23. kaugjuhtimispuldi sensor

6.2 Seadme sisse- ja väljalülitamine

Vajutage sisse/väljalülitit (ON/OFF). Seade käivitub automaatselt. Kui keskkonnatemperatuur on:

- kõrgem kui 23°C, töötab seade jahutusfunktsioonis
- 20°C ja 23°C vahel, töötab seade tuulutusfunktsioonis.

Vastavalt funktsioonile, milles seade töötab, süttivad LED-lambid (vt juhtpaneel).

Märkus: LCD-näidikul kuvatakse tegelikku toatemperatuuri (0-50°C).

Seadme väljalülitamiseks vajutage veel kord sisse/väljalülitit.

6.3 Funktsiooni valimine

Vajutage valiklülitit „Funktsioon“ (MODE) järjekorras „Automaatika“, „Jahutamine“, „Tuulutamine“. Vastavalt valitud funktsioonile süttib LED-lamp (vt juhtpaneel).

6.4 Soovitud temperatuuri seadistamine

Soovitud temperatuuri seadistamiseks vajutage valiklülitit „Soojem“ (UP) või „Jahedam“ (DOWN). Valiklülitit „Soojem“ või „Jahedam“ vajutamisel kuvatakse LCD-näidikul Teie poolt soovitud temperatuur. Vastasel juhul kuvatakse LCD-näidikul kogu aeg tegelikku toatemperatuuri. Jahutusfunktsioonis on seade 24°C seadistatud.

6.5 Ventilatori kiiruse valimine

Soovitud ventilatorikiiruse valimiseks vajutage valiklülitit „Ventilatori kiirus“. Süttib valitud funktsioonile vastav LED-lamp (vt juhtpaneel).

Kui seade on „Automaatfunktsioonis“ (AUTO), valib seade ventilatori kiiruse sõltuvalt toatemperatuurist automaatselt. Süttib vastav LED-lamp. Valiklülitit „Ventilatori kiirus“ on deaktiveeritud.

6.6 Taimeri seadistamine

Konditsioneeri soovitud tööaja (1–24 h) määramiseks vajutage taimeri lülitit (TIMER).

Süttib LED-lamp „Taimer rakendatud“ (TIMER). Kui taimer on seadistatud, lülitub seade automaatselt välja. Taimeri lülitit vajutades kuvatakse LCD-näidikul seadistatud aeg. Kui taimer ei ole sisselülitatud, töötab seade pidevalt. Kui Te vajutate taimeri lülitit (TIMER) siis, kui ühtegi teist funktsiooni pole sisselülitatud, saate määrata seadme sisselülitumise aja.

Näiteks kui taimer on „2“ peal, lülitub seade kahe tunni möödudes automaatselt sisse.

6.7 Unefunktsiooni sisselülitamine

Unefunktsiooni sisselülitamiseks vajutage nuppu „Sleep“. Alajahtumise vältimiseks tõuseb seadistatud toatemperatuur esimese tunniga 1°C ning kahe tunni jooksul 2°C. Unefunktsiooni väljalülitamisel langeb toatemperatuur jälle seadistatud temperatuurile. Kui unefunktsiooni sisselülitamisest on möödunud 12 tundi, lülitab seade selle automaatselt välja.

6.8 Kaugjuhtimispuul

Kõiki funktsioone saab seadistada ka kaasasoleva kaugjuhtimispuuldiga.

Kaugjuhtimispuuldile on vaja 2 MICRO (AAA) patareid (ei ole tarnekomplektis).

- Kompressori säästmiseks läheb kompressor tööle alles 3 minutit pärast sisselülitamist. Sama kehtib ka väljalülitamise korral.
- Jahutussüsteem lülitub välja, kui toatemperatuur on madalam kui termostaadil seadistatud temperatuur. Õhuringlus – ventilatsioon toimub ikka nii nagu seadistatud. Kui toatemperatuur tõuseb, lülitub jahutus jälle sisse.

6.9 ÕHUVOOLU SUUNA REGULEERIMINE (joonis 9)**Vertikaalse õhuvõre reguleerimine:**

Õhuvoolu vertikaalse suuna määrab vertikaalne õhulööri rest. Seda tuleb Teil käsitsi reguleerida.

6.10 Kondensvee juhtimine veereservuaari (joonis 10)**ENNE SEADME PIKEMAKS AJAKS SEISMAPANEMIST VÕI ÜMBERSEADISTAMIST TULEB LASTA KOGU KONDENSVEEL VÄLJA VOOLATA:****Märkus**

Kui veereservuaar on täis, lülituvad kompressor ja ventilatori mootor välja. Vilgub LED-lamp „W.F.“ ja lühiajaliselt kostab ka helisignaali. Seejärel helisignaali katkeb, kuid LED-lamp „W.F.“ vilgub edasi.

Sel juhul tühjendage reservuaar nii, nagu alljärgnevalt on kirjeldatud:

1. Tõmmake pistik pistikupesast välja.
2. Tõmmake anum väljalaskekorgi alla.
3. Keerake väljalaskekork (1) ära.
4. Eemaldage kork (2)
5. Kondensvesi voolab anumasse.
6. Kui veereservuaar on täiesti tühjenenud, pange kork (2) ja väljalaskekork (1) tagasi kohale.
7. Seadet võib jälle käitada.

6.11 Kondensvee eemaldamine kondensveevooliku abil (joonis 11-13)

1. Tõmmake pistik pistikupesast välja.
2. Keerake väljalaskekork (1) ära.
3. Eemaldage kork (2).
4. Asetage kondensveevoolik kohale ja fikseerige klambriga.
5. Äravooluvoolikut võib pikendada N18mm voolikuga. Selleks kasutage sobivat ühenduslüli.

Märkus:

Äravooluvoolik peab olema kerge langusega välja suunatud.

7. Puhastus, hooldus, varuosade tellimine

Enne kõiki puhastustöid tõmmake pistik elektrilöögi ja tuleohtu vältimiseks pistikupesast välja.

7.1 Õhufiltri puhastamine

Kliimaseadmel on kaks filtrit:

Tolmufilter (tihedasilmuseline võrkfilter)

Aktiivsõefilter (seob õhu tahkeid osakesi ja takistab bakterite paljunemist)

Tähelepanu: Ärge kasutage seadet kunagi ilma õhufiltriteta.

1) Tolmufilter

Kasutage tolmuimejat või koputage tolmufiltrit kergelt. Kui filter on väga määrduanud, peske seda ettevaatlikult sooja veega. Seejärel laske korralikult kuivada.

2) Aktiivsõefilter

Aktiivsõefilter asub ülemise tolmufiltriga taga ja ei ole pestav. Selle kasutamisega sõltub käitustingimustest. Filtrit tuleb kontrollida ja vajadusel vahetada. Lõpuks asetatakse aktiivsõefiltriga filtriraam seadmesse tagasi.

7.2 Korpuse puhastamine

Korpuse puhastamiseks kasutage ainult pehmetoimelisi puhastusvahendeid ja pehmet lappi. Ärge kasutage kunagi puhastamiseks tugevatoimelisi vahendeid, bensini, alkoholi või lahustit. Pange filter alles siis seadmesse, kui see on täiesti kuiv.

7.3 Hooaja lõpus

- Hooaja lõpus laske seadmel umbes 3 tundi ventilaatorirežiimis töötada.
- Seejärel kerige võrgujuhe kokku ning keerake juhe konksude (joonis 2/8) ümber seadme tagaküljel.
- Asetage kondensaadi väljalaskeava alla sobiv nõu ja eemaldage kork. Kogumisnõu tühjeneb (vt ptk 6.10).
- Pange kondensaadi väljalaskeavale kork tagasi.

Tähelepanu: Puuduv või halvastiistuv kork põhjustab taas kasutusele võtmisel vee väljatulemise.

- Puhastage filtrid ja korpus.
- Kui filtrid on kuivanud, pange see kohale tagasi.
- Pange seade vertikaalses asendis tolmuvabasse, kuiva kohta, soovitatavalt originaalkarpi.

7.4 Hooldus

Seadme sisemuses ei asu muid hooldust vajavaid osi.

7.5 Varuosade tellimine

Varuosade tellimisel on vajalikud järgmised andmed:

- Seadme tüüp
- Seadme artiklinumber
- Seadme identifitseerimisnumber
- Vajaliku varuosa number

Kehtivad hinnad ja info leiate aadressilt

www.isc-gmbh.info

8. Utiliseerimine ja taaskasutus

Transpordikahjustuste vältimiseks on seade pakendis. See pakend on tooraine ja seega taaskasutatav või uuesti ringlusse suunatav. Transpordikahjustuste ja selle tarvikud koosnevad erinevatest materjalidest, nagu nt metall ja plastmass. Viige katkised detailid spetsiaalsesse kogumiskohta. Uurige järele erikauplusest või kohalikust omavalitsusest!



9. Juhised rikete kõrvaldamiseks

Kui seadet õigesti käitatakse, ei tohiks rikkeid esineda. Rikete korral proovige enne klienditeeninduse informeerimist järgmisi võimalusi.

Probleem	Kontrollimine / Abinõud
Seade ei tööta	Kas pistik on korralikult pistikupesas? Kas pistikupesas on pinge? Kas sisse-väljalülitamislüliti on vajutatud? Kas veereservuaar on täis või ei ole see korralikult paigaldatud?
Seade ei jahuta üldse või ei jahuta piisavalt	Kui ruumi temperatuur on alla 18°C, siis jahutufunktsioon ei tööta. Kui ruumi temperatuur on üle 18°C, siis läheb kompressor jahutamise jaoks pärast võimalikku pausi ise tööle. Kas ruumis on otsene päikesepaiste? Kas ukсед ja aknad on avatud? Kas ruumis on liiga palju inimesi? Kas ruumi tekkib soojust mõnest seadmest?
Puhumisvõimsus nõrk	Kas õhuvoolik on ummistunud? Kas filter on määrdunud? Kas õhuvõtuavad või õhu väljalaskeavad on blokeeritud? Wyłot powietrza został zablokowany?
Seade töötab liiga valjult	Kas seade on üles seatud kaldu või ebatasasele pinnale?
Kompressor ei tööta	Kas veereservuaar on täis? Kui kompressor on ülekuumenenud ja ülekuumenemiskaitse on kompressori välja lülitanud, oodake, kuni kompressor on maha jahtunud.

Pärast pikemat kasutamist tuleks lasta seadet vastaval spetsialistil kontrollida.

⚠ Внимание!

При использовании устройств необходимо предпринять некоторые меры безопасности, для того чтобы предупредить травмы и возникновение ущерба. Прочтите внимательно полностью настоящее руководство по эксплуатации / указания по технике безопасности. Храните это руководство по эксплуатации в надежном месте, для того чтобы Вы могли воспользоваться информацией в любое время. В том случае, если Вы передаете устройство другим лицам, то необходимо передать это руководство по эксплуатации / указания по технике безопасности вместе с ним. Мы не несем ответственности за травмы и ущерб, которые возникли в результате несоблюдения указаний этого руководства по эксплуатации и техники безопасности.

1. Указания по технике безопасности

- Прочитайте перед эксплуатацией устройства указания по технике безопасности и следуйте им.
- После прочтения храните руководство по эксплуатации в надежном месте и передавайте его третьим лицам, также занимающимся эксплуатацией установки для кондиционирования воздуха.
- Установите устройство таким образом, чтобы иметь доступ к штекеру в любое время.
- Необходимо проверять сетевой кабель регулярно на наличие неисправностей или повреждений. Поврежденный сетевой кабель разрешается заменять только специалисту электрику или фирме ISC GmbH с соблюдением общепринятых норм.
- Устройство не предназначено для использования для промышленных целей.
- Запрещено использовать устройство в ванной комнате.
- Использовать устройство детям или немощным лицам разрешается только при наличии надзора за ними. Запрещено маленьким детям использовать устройство в качестве игрушки.
- Установка для кондиционирования воздуха предназначена только для кондиционирования воздуха в помещениях от малого до среднего размера. Запрещено использовать его для посторонних целей, таких как хранение пищевых продуктов, точных инструментов, растений, животных, краски или произведений искусства, так как они могут быть испорчены, повреждены или травмированы.
- Убедитесь, что имеющееся напряжение электросети и указанное на заводской табличке напряжение электросети имеют одно и тоже значение.
- Устройство разрешается подключать только к надлежащим образом заземленной штепсельной розетке с защитным контактом.
- Инсталлируйте для безопасности при работе с электричеством автомат защитного отключения тока утечки (FI – защитный выключатель).
- **Внимание!** Не используйте удлинитель для сетевого кабеля и не используйте разветвительную штепсельную вилку. В противном случае не будет обеспечена безопасность в обращении с электричеством.
- Запрещено вынимать при работающем устройстве штекер из розетки электрической сети.
- Немедленно выключите устройство и выньте штекер из розетки электросети, если возникнут неисправности в работе устройства (например, появление запаха гари). Если устройство будет эксплуатироваться в таком состоянии дальше, то неисправности могут стать например, причиной получения удара током или возникновения пожара.
- Не вынимайте штекер электропитания за кабель из розетки электрической сети. Удерживайте крепко штекер во время вынимания из розетки электрической сети. В противном случае может повредиться сетевой кабель.
- Запрещено приводить в действие выключатели влажными руками. В противном случае существует опасность получения удара током.
- Не допускайте воздействия на себя прямой струи охлажденного воздуха и не допускайте слишком низких температур воздуха в помещении. В противном случае могут возникнуть недомогания или причинен вред здоровью.
- Не располагайте растения и животных непосредственно на пути струи охлажденного воздуха. Животные и растения могут пострадать от холодного воздуха.
- Не засовывайте пальцы или предметы в отверстия выхода воздуха. Вращающийся вентилятор может нанести Вам травмы.
- Не проводите работ по ремонту или техническому обслуживанию установки для

RUS

кондиционирования воздуха сами.

Ненадлежащим образом осуществленные работы по ремонту и техническому обслуживанию могут вызвать повреждение устройства, пожар или привести к ущербу, причиненному конденсатом.

- Перед очисткой устройства выключите его и выньте штекер из розетки электропитания. В противном случае существует опасность получения травмы.
- Не очищайте кондиционер в воде. Иначе в результате вы можете получить удар током или может возникнуть пожар.
- Запрещено использовать для очистки воспламеняющиеся чистящие средства. В противном случае может возникнуть пожар или произойти деформация корпуса.
- Запрещено прикасаться к металлическим частям внутри устройства во время вынимания воздушного фильтра. Вы можете получить травмы.
- Если кондиционер используется длительное время, то необходимо время от времени проветривать помещение. В противном случае может возникнуть нехватка кислорода.
- Запрещено устанавливать устройство в помещении, в котором возможно выделение воспламеняющихся газов. Выделяющийся газ может собираться в одном месте и стать причиной взрыва.
- Не располагайте воспламеняющиеся предметы рядом с устройством, в местах на которые непосредственно попадают выходящие струи воздуха. Это может стать причиной неполного сгорания.
- Вынимайте штекер из розетки электропитания, если устройство длительное время не используется.
- Во время грозы выключите устройство и выньте штекер из розетки электропитания. Иначе электрические компоненты могут быть повреждены.
- При возникновении негерметичности в системе циркуляции охлаждающего средства немедленно отключите устройство и сообщите об этом в Вашу службу сервиса.
- Если хладагент будет выделяться в помещении, то при контакте с пламенем может возникнуть опасный для здоровья газ. В этом случае немедленно отключите устройство.
- Для того, чтобы избежать повреждений электромагнитным полем устанавливайте устройство подальше от телевизионных устройств и радиоприемников.

Упаковка:

Устройство находится в упаковке, которая предотвращает повреждения при транспортировке. Сохраните упаковку для позднейшего хранения (например, зимой) устройства. Если Вы тем не менее желаете выбросить упаковку, то учтите, что она является сырьем и может быть использована повторно или может быть направлена в кругооборот сырья.

Перед использованием устройства

1. Устанавливайте переносное устройство всегда на устойчивую горизонтальную поверхность.
2. Устройство должно все время находиться в вертикальном положении.
3. Запрещено наклонять устройство на угол более 45°! После транспортировки (наклонное положение) не подключать устройство минимально в течении 1 часа к штепсельной розетке.
4. Подключайте устройство к надлежащей штепсельной розетке (следите за напряжением электросети).
5. В режиме охлаждения теплый отработанный воздух должен выводиться наружу. Для этого необходимо сделать отверстие в стене или окне.

2. Технические данные

Хладагент	R410A
Количество хладагента	780 г
Холодопроизводительность *	3700 Ватт
Напряжение электросети	230 в ~ 50 Гц
Потребление мощности*	1418 Вт
Класс энергетической эффективности*	A (EER 2,61)
Количество пропускаемого воздуха максим.	500 куб. м/час.
Размеры помещения максим.	95 м³
Производительность осушения максим. (30°C/80%RH)	53 л/сутки
Количество скоростей вентиляции	3
Область применения, температура помещения:	18 - 32°C
Уровень давления шума	≤ 54 дБ(А)
Размеры (ШхТхВ)	762 x 356 x 534 см
Вес нетто	37 кг

* данные соответствуют EN 14511

3. Использование в соответствии с назначением

Установка для кондиционирования воздуха предназначена только для кондиционирования воздуха в сухих помещениях величиной максимум до 95 м³. Размеры помещения зависят от реальных условий на месте. При наличии окон с большой площадью, дополнительных источников тепла (компьютер, телевизор, люди и т.д.), недостаточной изоляции стен и т.д. этот параметр величины помещения снижается.

Устройство можно использовать только в соответствии с его назначением. Любое другое, выходящее за эти рамки использование, считается не соответствующим предписанию. За возникшие в результате этого ущерб или травмы любого рода несет ответственность пользователь или работающий с инструментом, а не изготовитель.

Необходимо учесть, что наши устройства согласно предписанию не рассчитаны для использования в промышленной, ремесленной или индустриальной области. Мы не предоставляем гарантий, если устройство будет использоваться в промышленной, ремесленной или индустриальной, а также подобной деятельности.

4. Состав устройства

Передняя сторона (рис. 1)

- 1 Решетка выхода воздуха
- 2 Орган управления
- 3 Ручка для переноски
- 4 Ходовые ролики

Задняя сторона (рис. 2)

- 5 Фильтр всасывания воздуха
- 6 Вход воздуха
- 7 Отверстие для соединительного патрубка шланга отвода воздуха
- 8 Подвеска сетевого кабеля
- 9 Резиновая затычка системы слива конденсата (в устройстве)

Принадлежности (рис. 3)

- 11 Штуцеры подключения отводимого воздуха
- 12 Проходное кольцо

- 13 Шланг вывода воздуха
 - 14 Пенистый материал (используется при выводе воздуха сквозь открытое окно)
 - 15 Пенистый материал (используется при выводе воздуха сквозь открытое окно в оставшейся открытой области окна. По возможности теплый воздух снаружи не должен попадать в помещение).
 - 16 Запирающая крышка для прохода сквозь окно или стену
 - 18 Шланг выпуска воды
 - 19 Фильтр из активированного угля
- Без рис. пульт дистанционного управления

Принцип работы в режиме охлаждения:

При помощи теплообменника воздуха (испарителя), в котором циркулирует хладагент, из воздуха помещения забирается тепло и подается на теплообменник внешнего воздуха (конденсатор). Конденсатор отдает тепло при помощи подсоединенного, ведущего наружу шланга отвода воздуха во внешний воздух.

Рекомендации по экономии энергии

- Используйте установку для кондиционирования воздуха только, если она действительно нужна.
- Закройте окна, двери и жалюзи для того, чтобы предотвратить нагрев от солнца настолько это возможно.

5. Ввод в эксплуатацию устройства

5.1 Замена фильтра из активированного угля (рис. 4)

1. Удалить раму фильтра (1)
2. Крепление фильтра удалить из рамы фильтра
3. Фильтр из активированного угля вынуть из пакета
4. Фильтр из активированного угля вставить в раму фильтра
5. Фильтр зафиксировать креплением фильтра
6. Вставить раму фильтра

5.2 УСТАНОВКА ШЛАНГА ОТВОДА ВОЗДУХА (рис. 5)

Используйте только приложенный шланг отвода воздуха. Длина шланга отвода воздуха может варьировать от 360 мм до 1500 мм. Самые лучшие показатели мощности охлаждения достигаются с самой короткой длиной шланга вывода воздуха. Необходимо избегать перегибов или сильных сгибов шланга вывода воздуха для того, чтобы выходящий воздух мог

RUS

беспрепятственно выходить наружу. Если это не будет учтено, то это может привести к перегреву всего устройства и оно отключится. Это также может вызвать повреждение устройства.

Осторожно!

Длина шланга вывода воздуха рассчитана на технические особенности устройства. Не удлиняйте шланг, так как это может привести к неисправности устройства.

А) Прокладка шланга вывода воздуха через открытое окно (рис. 6)

Используйте детали из пенистого материала и укоротите их при необходимости. Проложите шланг вывода воздуха сквозь отверстие в пенистом материале наружу. Зафиксируйте окно для того, чтобы надежно держался пенный материал.

Указания: Предпримите мероприятия по предотвращению проникновения посторонних лиц через окно.

В) Монтаж шланга вывода воздуха сквозь оконное стекло или стену (рис. 7)

- Вырезать или просверлить отверстие примерно $\Delta 136$ мм в стекле или стене.
- Проходное кольцо ставить снаружи вовнутрь и закрепить.
- Вставить шланг вывода воздуха в проходное кольцо.
- Если устройство не в работе, то вставьте запирающую крышку снаружи в проходное кольцо.

6. Обращение с устройством**6.1 Описание органов управления (рис. 8)**

1. Светодиод "Режим автоматика установлен"
2. Светодиод "Режим охлаждения установлен"
3. Светодиод "Режим вентилятора установлен"
4. Не используется
5. Светодиод "Вентилятор медленно"
6. Светодиод "Вентилятор средне"
7. Светодиод "Вентилятор быстро"
8. Светодиод "Выключатель с часовым механизмом задействован"
9. Светодиод "Температура в помещении"
10. Светодиод "Емкость конденсата полная"
11. Светодиод "Регулировка температуры"
12. Светодиод "Режим охлаждения установлен"
13. Не используется
14. Не используется
15. Переключатель "Режим ожидания"
16. Переключатель "Нагрев"

17. Переключатель "Охлаждение"
18. Индикатор на жидких кристаллах область индикации
19. Переключатель включено-выключено
20. Переключатель для "Выключателя с часовым механизмом"
21. Переключатель "Скорость вентилятора"
22. Переключатель "Функция"
23. Сенсор дистанционного управления

6.2 Устройство включить и выключить

Нажмите на переключатель включено-выключено (ON/OFF). Устройство запускается автоматически. Если температура окружающей среды:

- Выше чем 23°C , то устройство работает в режиме охлаждения
- Между 20°C и 23°C , то устройство работает в режиме вентиляции.

В соответствии функцией, с которой работает устройство, светятся соответствующие светодиоды (смотрите панель управления).

Указания: Индикатор на жидких кристаллах показывает актуальную температуру в помещении. ($0-50^{\circ}\text{C}$)

Для того, чтобы устройство выключить, нажмите еще раз переключатель включено-выключено.

6.3 Выбор функции

Нажмите переключатель "функции" (MODE) в следующей последовательности "автоматика", "охлаждение", "вентилятор". Светиться соответствующий выбранной функции светодиод (смотрите панель управления).

6.4 Установка необходимой температуры

Нажмите переключатель "нагрев" (UP) или "охлаждение" (DOWN) для того, чтобы выбрать необходимую температуру. При нажатии переключателя "нагрев" или "охлаждение" на индикаторе на жидких кристаллах указывается желаемая устанавливаемая температура. В прочих случаях индикатор на жидких кристаллах показывает актуальную температуру помещения.

Устройство в режиме охлаждения установлено на 24°C .

6.5 Выбор скорости вентилятора

Нажмите переключатель "скорость вентилятора" для того, чтобы выбрать желаемую скорость вентилятора. Светиться соответствующий выбранной функции светодиод (смотрите панель управления).

Если устройство находится в “автоматическом режиме” (AUTO), то скорость вентилятора устанавливается автоматически, в зависимости от температуры помещения. Соответствующий светодиод светится. Переключатель “скорость вентилятора” деактивирован.

6.6 Установка выключателя с часовым механизмом

Нажмите переключатель “часового механизма” (TIMER) для того, чтобы установить желаемую продолжительность работы (от 1 ч до 24 ч). Светодиод “выключатель с часовым механизмом задействован” (TIMER) светится. Если произведена установка выключателя с часовым устройством, то устройство выключится автоматически. При нажатии переключателя “выключатель с часовым механизмом” на индикаторе на жидких кристаллах указывается выбранное вами время. Если выключатель с часовым механизмом не включен, то устройство работает постоянно.

Если вы нажмете переключатель “выключатель с часовым механизмом” (TIMER) без того, что другая функция будет включена, то тем самым вы можете установить время включения устройства.

Если, например, выключатель с часовым механизмом установлен на “2”, то устройство включится автоматически по истечению 2 часов.

6.7 Включить функцию ожидания

Нажмите кнопку “Sleep” для того, чтобы включить функцию режима ожидания. Для того, чтобы избежать переохлаждения повышается установленная температура помещения в первые часы на 1°C или в течении двух часов на 2°C. При выключении функции ожидания падает температура помещения на установленную величину. После 12 часов работы в режиме ожидания устройство выключится автоматически.

6.8 Пульт дистанционного управления

Все функции могут быть отрегулированы при помощи приложенного дистанционного пульта управления.

Для дистанционного пульта управления необходимы 2 штуки микро (AAA) батареи (не входят в объем поставки).

- Для того, чтобы не перегружать компрессор, он включается только через 3 минуты после включения. Подобное происходит так же при выключении
- Система охлаждения отключается, если

температура в помещении ниже чем установленная на термостате. Циркуляция воздуха - вентилятор работает также как задано дальше. Если температура в помещении вновь повышается, то вновь включается охлаждение

6.9 РЕГУЛИРОВКА НАПРАВЛЕНИЯ ПОТОКА ВОЗДУХА (рис. 9)

Регулировка вертикальной решетки вентилятора:

Воздушный поток регулируется по вертикали при помощи вертикальной решетки вентилятора. Решетка регулируется рукой

6.10 Слив конденсата из емкости для воды (рис. 10)

ВСЬ КОНДЕНСАТ ДОЛЖЕН БЫТЬ СЛИТ ПЕРЕД ВЫВОДОМ ИЗ ЭКСПЛУАТАЦИИ ИЛИ ПЕРЕСТАНОВКОЙ УСТРОЙСТВА:

Указание

Если емкость для конденсата заполнена до верха, то компрессор и двигатель вентилятора отключиться. Светодиод “W.F.” мигает и подается кратковременно сигнал. В заключении прекращается подача акустического сигнала, светодиод “W.F.” мигает дальше.

В этом случае опорожните емкость так, как это описано ниже:

1. Выньте штекер из розетки.
2. Подставьте емкость под винт выпускного отверстия
3. Выверните винт выпускного отверстия (1)
4. Удалите заглушку (2)
5. Конденсат выливается в приемную емкость.
6. После того, как емкость конденсата полностью опорожниться вставьте назад заглушку (2) и винт выпускного отверстия (1).
7. Можно вновь включить устройство.

6.11 Слив конденсата при помощи шланга конденсата (рис. 11-13)

1. Выньте штекер из розетки.
2. Вывинтить винт выпускного отверстия (1)
3. Удалите заглушку (2)
4. Вставить шланг конденсата и закрепить его фиксатором
5. Сливной шланг можно удлинить шлангом с Δ18 мм. Используйте для этого соответствующий переходник.

RUS**Указания:**

Сливной шланг должен быть проложен наружу под небольшим углом вниз. Индикация "емкость конденсата заполнена доверху" не работает.

7. Очистка, техобслуживание, заказ запасных деталей

Перед всеми работами по очистке вынимайте штекер из розетки электропитания для того, чтобы избежать получения удара током и опасности возникновения пожара.

7.1 Очистка воздушного фильтра

Установка для кондиционирования воздуха снабжена 2-я фильтрами:

1. пылеулавливающий фильтр (мелкоячеистая фильтровальная сетка)
2. фильтр из активированного угля (связывает частицы в воздухе и предупреждает появление бактерий)

Внимание: Запрещено использовать устройство без воздушного фильтра.

1) Пылеулавливающий фильтр

Используйте пылесос или выбейте слегка мусор из пылеулавливающего фильтра. Если фильтр сильно загрязнен, то промойте его осторожно теплой водой. В заключении дать ему полностью высохнуть.

2) Фильтр из активированного угля

Фильтр из активированного угля расположен позади верхнего пылеулавливающего фильтра, его нельзя мыть. Длительность его срока службы зависит от условий эксплуатации.

Необходимо проконтролировать фильтр и при необходимости заменить. Рамку фильтра вместе с фильтром из активированного угля в завершении вставить вновь в устройство.

7.2 Очистка корпуса

Используйте только слабые чистящие средства и мягкую ветошь для очистки корпуса. Запрещено использовать для очистки агрессивные средства, бензин, алкоголь или растворитель. Устанавливайте фильтр на свое место только после того, как он высохнет.

7.3 По окончании сезона

- В конце сезона дайте устройству поработать приблизительно 3 часа в режиме вентиляции.
- Затем сверните сетевой кабель и намотайте его на подвеску (рис. 2 / поз. 8) на задней

стороне устройства.

- Установите подходящую емкость под отверстие выпуска конденсата и удалите затычку. Приемная емкость опорожнится (смотрите раздел 6.10).
- Затем вновь вставьте затычку в отверстие слива конденсата.

Внимание: Если затычка отсутствует или неправильно вставлена, то это приведет к выделению воды из устройства при последующем вводе его в эксплуатацию.

- Очистите фильтр и корпус.
- Вновь вставьте фильтр, если он высох.
- Устройство должно храниться в вертикальном положении в свободном от пыли и сухом месте, лучше всего в своей упаковке.

7.4 Технический уход

Внутри устройства нет деталей, нуждающихся в техническом обслуживании.

7.5 Заказ запасных частей

При заказе запасных частей необходимо привести следующие данные:

- Модификация устройства
- Номер артикула устройства
- Идентификационный номер устройства
- Номер запасной части требуемой для замены детали

Актуальные цены и информация находятся на сайте www.isc-gmbh.info

8. Утилизация и вторичная переработка

Устройство находится в упаковке для того, чтобы избежать его повреждений при транспортировке. Эта упаковка является сырьем и поэтому может быть использована повторно или направлена во вторичную переработку сырья.

Устройство и его принадлежности состоят из различных материалов, таких как например металл и пластмасс. Утилизируйте дефектные детали в местах сбора особых отходов.

Информацию об этом Вы можете получить в специализированном магазине или в местных органах правления!

9. УСТРАНЕНИЕ НЕИСПРАВНОСТЕЙ

Если устройство эксплуатируется правильно, то не должно возникнуть неисправностей. При возникновении неисправности необходимо проверить следующее, прежде чем вы обратитесь в бюро обслуживания.

Проблема	Возможная причина
Устройство не работает	Правильно ли вставлен штекер? Есть ли напряжение в розетке электросети? Температура помещения ниже установленной температуры? Заполнена емкость конденсата доверху?
Устройство охлаждает недостаточно	Попадают ли прямые солнечные лучи в помещение? Открыты ли окна и двери? Не слишком ли много людей в помещении? Не выделяют ли устройства в помещении много тепла?
Недостаточная мощность вентиляции	Не забит ли шланг воздуха? не загрязнен ли фильтр? Закрыты ли отверстия входа и выхода воздуха?
Устройство работает слишком громко	Не установлено ли устройство неровно или под углом?
Компрессор не работает	Заполнена емкость конденсата доверху? Не перегрелся ли компрессор и защита от перегрева отключила компрессор, подождите пока компрессор вновь остынет.

Если устройство долго не использовалось, то его должна проверить специализированная фирма.



Konformitätserklärung

ISC-GmbH · Eschenstraße 6 · D-94405 Landau/Isar

D erklärt folgende Konformität gemäß EU-Richtlinie und Normen für Artikel
GB declares conformity with the EU Directive and standards marked below for the article
F déclare la conformité suivante selon la directive CE et les normes concernant l'article
NL verklaart de volgende conformiteit in overeenstemming met de EU-richtlijn en normen voor het artikel
E declara la siguiente conformidad a tenor de la directiva y normas de la UE para el artículo
P declara a seguinte conformidade de acordo com a directiva CE e normas para o artigo
S förklarar följande överensstämmelse enl. EU-direktiv och standarder för artikeln
FIN ilmoittaa seuraavaa Euroopan unionin direktiivien ja normien mukaista yhdenmukaisuutta tuotteelle
N erklærer herved følgende samsvar med EU-direktiv og standarder for artikkel
HR заявляє о соответствии товара следующим директивам и нормам ЕС
HR izjavljuje sljedeću uskladenost s odredbama i normama EU za artikl.
RO declară următoarea conformitate cu linia directoare CE și normele valabile pentru articolul.
TR ürün ile ilgili olarak AB Yönetmelikleri ve Normları gereğince aşağıdaki uygunluk açıklama masını sunar.
GR δηλώνει την ακόλουθη συμφώνια σύμφωνα με την Οδηγία ΕΕ και τα πρότυπα για το προϊόν

I dichiara la seguente conformità secondo la direttiva UE e le norme per l'articolo
DK attesterer følgende overensstemmelse i henhold til EU-direktiv og standarder for produkt
CZ prohlašuje následující shodu podle směrnice EU a norem pro výrobek.
H a következő konformitást jelenti ki a termékerekre vonatkozó EU-irányvonalak és normák szerint
SK pojednává sledečo skladnost po smernici EU in normah za artikel.
PL deklaruje zgodność wymienionego poniżej artykułu z następującymi normami na podstawie dyrektywy WE.
SK vydáva nasledujúce prehlásenie o zhode podľa smernice EÚ a noriem pre výrobok.
BG декларира следното съответствие съгласно директивите и нормите на ЕС за продукта.
UKR заявляє про відповідність згідно з Директивою ЄС та стандартами, чинними для даного товару
ES deklareerib vastavuse järgnevalele EL direktiivi dele ja normidele
LT deklaruoja atitiktį pagal ES direktyvas ir normas straipsniui
RO izjavljuje sledeći konformitet u skladu s odredbom EZ i normama za artikl
LV Atbilstības sertifikāts apliecina zemāk minēto preču atbilstību ES direktīvām un standartiem
IS Samræmisýfirlýsing staðfestir eftirfarandi samræmi samkvæmt reglum Evrópubandalagsins og stöðlum fyrir vörur

Mobile Klimaanlage NMK 3500

<input type="checkbox"/> 98/37/EC	<input type="checkbox"/> 87/404/EEC
<input checked="" type="checkbox"/> 2006/95/EC	<input type="checkbox"/> R&TTED 1999/5/EC
<input type="checkbox"/> 97/23/EC	<input type="checkbox"/> 2000/14/EE_2005/88/EC:
<input checked="" type="checkbox"/> 2004/108/EC	<input type="checkbox"/> 95/54/EC:
<input type="checkbox"/> 90/396/EEC	<input type="checkbox"/> 97/68/EC:
<input type="checkbox"/> 89/686/EEC	

EN 60335-1; EN 60335-2-40; EN 50366; EN 55014-1; EN 55014-2; EN 61000-3-2;
EN 61000-3-3

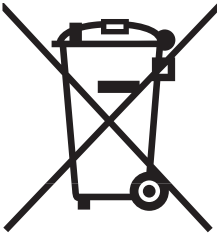
Landau/Isar, den 27.10.2008


Brunhözl
Leiter Produkt-Management


Landauer
Produkt-Management

Art.-Nr.: 23.602.10 I.-Nr.: 01038
Subject to change without notice

Archivierung: 2360210-14-4178500



Ⓜ Gælder kun EU-lande

Ⓝ

Smid ikke el-værktøj ud som almindeligt husholdningsaffald.

I henhold til EF-direktiv 2002/96 om elektroaffald og dets omsættelse til national lovgivning skal brugt el-værktøj indsamles adskilt og indleveres på genbrugsstation.

Recycling-alternativ til tilbagesendelse af brugt vare:

Ejeren af det elektroniske apparat er forpligtet til – som et alternativ i stedet for tilbagesendelse – at medvirke til, at relevante dele af apparatet genanvendes ifølge miljøforskrifterne i tilfælde af overdragelse af ejerskab til tredjemand. Det brugte apparat kan også overdrages til et deponeringssted, som vil varetage bortskaffelsen af apparatets dele i overensstemmelse med nationale bestemmelser vedrørende skrotning og genbrug. Ikke omfattet heraf er tilbehørsdele og hjælpemidler, som ikke indeholder elektroniske komponenter.

Ⓢ Endast för EU-länder

Kasta inte elverktyg i hushållssoporna.

Enligt det europeiska direktivet 2002/96/EG om avfall som utgörs av eller innehåller elektriska eller elektroniska produkter och dess tillämpning i den nationella lagstiftningen, måste förbrukade elverktyg källsorteras och lämnas

Återvinnings-alternativ till begäran om återsändning:

Som ett alternativ till återsändning är ägaren av utrustningen skyldig att bidra till ändamålsenlig avfallshantering för det fall att utrustningen ska skrotas. Efter att den förbrukade utrustningen har lämnats in till en avfallsstation kan den omhändertas i enlighet med gällande nationella lagstiftning om återvinning och avfallshantering. Detta gäller inte för tillbehörsdelar och hjälpmedel utan elektriska komponenter vars syfte har varit att komplettera den förbrukade utrustningen.

Ⓜ Koskee ainoastaan EU-jäsenmaita

Älä heitä sähkötyökaluja kotitalousjätteisiin.

Sähkökäyttöisiä ja elektronisia vanhoja laitteita koskevan Euroopan direktiivin 2002/96/EY mukaan, joka on sisällytetty kansallisiin lakeihin, tulee loppuun käytetyt sähkökäyttöiset työkalut kerätä erikseen ja toimittaa ympäristöystävälliseen kierrätykseen uusiokäyttöä varten.

Kierrätys vaihtoehtona takaisinlähettämiselle:

Sähkölaitteen omistajan velvollisuus on takaisinlähettämisen vaihtoehtona avustaa laitteen asianmukaisesti hävittämistä kierrätyksen kautta, kun laite poistetaan käytöstä. Laitteen voi toimittaa myös kierrätyspisteeseen, joka suorittaa laitteen hävittämisen paikallisten kierrätys- ja jätteenpoistomääräysten mukaisesti hyödyntäen käyttökelpoiset raaka-aineet. Tämä ei koske käytöstä poistettaviin laitteisiin kuuluvia lisävarusteita tai apulaitteita, joissa ei ole sähköosia.

☉ Ainult Euroopa Liidu riikidele

Ärge visake elektrilisi tööriistu olmeprügi hulka!

Euroopa Liidu direktiiviga 2002/96/EÜ elektri- ja elektroonikaseadmete jäätmete kohta ja siseriiklikele kohaldamistele tuleb kasutatud elektrilised tööriistad koguda eraldi ja leida neile keskkonnasäästlik taaskasutus.

Taaskasutusalternatiiv tagasisaatmisnõudele:

Elektriseadme omanik on kohustatud omandisuhte lõppemisel alternatiivina tagasisaatmisele kaasa aitama sobivale taaskasutusele. Seega võib vana seadme loovutada ka tagasivõtukohta, mis korraldab selle kõrvaldamise riikliku ringlusmajanduse ja jäätmeseadusandluse tähenduses. Asjasse ei puutu vanade seadmete elektrikomponentideta lisaseadmed ja abivahendid.

☉ Только для стран ЕС

Запрещено выбрасывать электроинструмент в обычный домашний мусор.

Согласно европейской директиве 2002/96/EG об использованных электрических и электронных устройствах и реализации в правовой системе соответствующей страны необходимо использованный электрический инструмент утилизировать отдельно и направлять на вторичную переработку для охраны окружающей среды.

Вторичная переработка - альтернатива обязательной отсылке устройства назад изготовителю:

Владелец электрического устройства в случае избавления от собственности обязан, в качестве альтернативы отсылки назад изготовителю, содействовать надлежащей утилизации. Пришедшее в негодность устройство может быть передано в приемный пункт, который осуществит ликвидацию в соответствии с законом страны о цикличном производстве и обращении с мусором. Это не относится к приложенным к пришедшему в негодность оборудованию дополнительным устройствам и вспомогательным средствам, не содержащим электрические части.

ⓀⓃ

Eftertryk eller anden form for mangfoldiggørelse af skriftligt materiale, ledsagepapirer indbefattet, som omhandler produkter, er kun tilladt efter udtrykkelig tilladelse fra ISC GmbH.

Ⓢ

Eftertryck eller annan duplicering av dokumentation och medföljande underlag för produkter, även utdrag, är endast tillåtet med uttryckligt tillstånd från ISC GmbH.

Ⓜ

Tuotteiden dokumentaatioiden ja muiden mukaanliitettyjen asiakirjojen vain osittainenkin kopiointi tai muunlainen monistaminen on sallittu ainoastaan ISC GmbH:n nimenomaisella luvalla.

Ⓜ

Перепечатывание или прочие виды размножения документации и сопроводительных листов продукции фирмы, полностью или частично, разрешено производить только с однозначного разрешения ISC GmbH.

Ⓜ

Tootedokumentatsiooni ja kaasasolevate dokumentide kordustrükk või muul viisil paljundamine, ka osaliselt, on lubatud ainult ISC GmbH loal.

ⓀⓃ Der tages forbehold for tekniske ændringer

Ⓢ Förbehåll för tekniska förändringar

Ⓜ Oikeus teknisiin muutoksiin pidätetään

Ⓜ Сохраняется право на технические изменения

Ⓜ Tehniliste muudatuste õigus reserveeritud

DK N GARANTIBEVIS

Kære kunde!

Vore produkter er underlagt streng kvalitetskontrol. Hvis produktet alligevel på et tidspunkt skulle udvise fejl, beklager vi naturligvis dette og beder dig kontakte vores kundeservice på adressen, som står angivet på dette garantibevis. Du kan naturligvis også ringe til os på det nedenfor angivne servicenummer. For indfrielse af garantikrav gælder følgende:

1. Nærværende garanti fastsætter betingelserne for udvidede garantiydelser. Garantibestemmelser fastsat ved lov berøres ikke af nærværende garanti. Vores garantiydelse er gratis.
2. Garantiydelser omfatter udelukkende mangler, som kan føres tilbage til materiale- eller produktionsfejl, og begrænser sig til afhjælpning af disse resp. levering af erstatningsprodukt. Bemærk, at vore produkter ikke er konstrueret til erhvervsmæssig, håndværksmæssig eller industriel brug. Garantiaftale kan derfor ikke anses for indgået, såfremt produktet anvendes i erhvervsmæssigt, håndværksmæssigt, industrielt eller lignende øjemed. Endvidere dækker garantien ikke erstatningsydelser for transportskader, skader som følge af tilsidesættelse af montagevejledningens anvisninger eller som følge af usagkyndig installation, tilsidesættelse af brugsanvisningen (f.eks. tilslutning til forkert netspænding eller strømtype), misbrug eller usagkyndig anvendelse (f.eks. overbelastning eller brug af værktøj eller tilbehør, som ikke er godkendt), tilsidesættelse af vedligeholdelses- og sikkerhedsforskrifter, indtrængen af fremmedlegemer i apparatet (f.eks. sand, sten eller støv), brug af vold eller eksterne påvirkninger udefra (f.eks. fordi produktet tabes) samt skader, der hidrører fra almindelig slitage.

Garantien mister sin gyldighed, hvis der allerede er blevet foretaget indgreb i apparatet.

3. Garantiperioden udgør 2 år at regne fra købsdatoen. Garantikrav skal gøres gældende inden for to uger, efter at defekten er blevet konstateret. Garantikrav kan ikke gøres gældende efter garantiperiodens udløb. Reparation eller udskiftning af apparatet medfører ikke forlængelse af garantiperioden, heller ikke for eventuelt indbyggede reservedele. Dette gælder også servicearbejder, der foretages på stedet.
4. For at kunne gøre garantikrav gældende skal du sende det defekte produkt portofrit til nedenstående adresse. Original købskvittering eller lignende dateret dokumentation skal vedsendes. Købskvitteringen skal gemmes som dokumentation! Beskriv venligst så nøjagtigt som muligt grunden til din reklamation. Er defekten omfattet af garantien, vil produktet omgående blive repareret og returneret, eller du vil modtage et helt nyt.

Mod betaling udbedrer vi naturligvis også gerne defekter på produktet, som ikke/ikke længere er omfattet af garantien. Du skal blot indsende produktet til vores serviceadresse.

S GARANTIBEVIS

Bästa kund,

Våra produkter genomgår en sträng kvalitetskontroll. Om denna produkt mot förmodan inte fungerar på rätt sätt, beklagar vi detta och ber dig att kontakta vår serviceavdelning under adressen som anges på garantikortet. Vi står även gärna till tjänst på telefon under servicenumret som anges nedan. Följande punkter gäller för att du ska kunna göra anspråk på garantin:

1. I dessa garantivillkor regleras extra garantitjänster. Garantianspråk som regleras enligt lag påverkas inte av denna garanti. Våra garantitjänster är gratis för dig.
 2. Garantitjänsterna täcker endast in sådana brister som kan härledas till material- eller fabrikationsfel och är begränsade till arbetsuppgifter som syftar till att åtgärda dessa brister eller byta ut produkten. Tänk på att våra produkter endast får användas till ändamålsenligt syfte och inte har konstruerats för yrkesmässig, hantverksmässig eller industriell användning. Ett garantiavtal sluts därför ej om produkten ska användas inom yrkesmässiga, hantverksmässiga eller industriella verksamheter eller vid liknande aktiviteter. Vår garanti omfattar dessutom inte ersättning för transportskador, skador som kan härledas till missaktade monteringsanvisningar eller ej föreskriven installation, åsidosatt bruksanvisning (t ex anslutning till felaktig nätspänning eller strömart), missbruk eller ej ändamålsenliga användningar (t ex överbelastning av produkten eller användning av ej godkända insatsverktyg eller tillbehör), åsidosatta underhålls- och säkerhetsbestämmelser, främmande partiklar som har trängt in i produkten (t ex sand, sten eller damm), yttre våld eller yttre påverkan (t ex skador om produkten har fallit ned) samt normalt och användningsbundet slitage.
- Anspråk på garanti upphör att gälla om ingrepp redan har gjorts i produkten.
3. Garantitiden uppgår till 2 år och gäller från datumet när produkten köptes. Medan garantitiden fortfarande gäller ska anspråk på garanti ställas inom två veckor efter att defekten fastställdes. Det är inte möjligt att ställa anspråk på garanti efter att garantitiden har löpt ut. Garantitiden förlängs inte när produkten repareras eller byts ut, dessutom medför sådana arbeten inte att en ny garantitid börjar gälla för produkten eller för ev. reservdelar som har monterats in. Detta gäller även vid hembesök.
 4. För att du ska kunna ställa anspråk på garantin ska den defekta produkten skickas in i tillräckligt frankerat skick till adressen som anges nedan. Bifoga kvittot i original eller ett annat daterat köpebevis. Förvara därför kassakvittot på en säker plats! Beskriv orsaken till reklamationen så noggrant som möjligt. Om defekten i produkten täcks av våra garantitjänster, får du genast en reparerad eller ny apparat av oss.

Givetvis kan vi även, mot debitering, åtgärda skador som antingen inte täcks av garantin eller som har uppstått efter garantitidens slut. Skicka in produkten till nedanstående serviceadress.

 **TAKUUTODISTUS****Arvoisa asiakas,**

tuotteemme läpikäyvät erittäin tiukan laadunvalvontatarkastuksen. Mikäli tämä laite ei kuitenkaan toimi moitteettomasti, valitamme tapahtunutta suuresti ja pyydämme sinua kääntymään teknisen asiakaspalveluumme puoleen käyttäen tässä takuukortissa annettua osoitetta. Voit halutessasi myös ottaa yhteyttä puhelimitse allaolevaan palvelunumeroon. Takuuvaateiden esittämistä koskevat seuraavat säädökset:

1. Nämä takuumääräykset koskevat laajennettuja takuusuorituksia. Ne eivät vaikuta lakimääräisiin takuusuoritusvaateisiin millään tavalla. Takuumme on sinulle maksuton.
2. Takuusuoritus kattaa ainoastaan sellaiset puutteellisuudet, jotka aiheutuvat materiaali- tai valmistusvirheistä, ja se on rajattu ainoastaan näiden puutteellisuuksien korjaamiseen tai laitteen korvaamiseen uudella. Ole hyvä ja ota huomioon, että laitteitamme ei ole suunniteltu ja valmistettu käytettäväksi pienteollisuus-, käsityöläis- tai teollisuustarkoituksiin. Takuusopimusta ei siksi synny, jos laitetta käytetään pienteollisuus-, käsityöläis- tai teollisuustyöpaikoilla tai näihin verrattavissa olevissa toimissa. Takuumme ei myöskään sisällä kuljetusvaurioiden tai sellaisten vaurioiden korvaussuorituksia, jotka ovat aiheutuneet asennusohjeen noudattamatta jättämisestä tai asiantuntemattomasta asennuksesta, käyttöohjeen noudattamatta jättämisestä (esim. liitäntä väärytyypiseen verkkovirtaan), väärinkäytöstä tai virheellisestä käytöstä (esim. laitteen ylikuormittaminen tai hyväksymättömien työkalujen tai lisävarusteiden käyttäminen), huolto- ja turvallisuusmääräysten noudattamatta jättämisestä, vieraiden esineiden (esim. hiekan, kivien tai pölyjen) pääsystä laitteen sisään, väkivaltaisesta käsittelystä tai ulkopuolisista tekijöistä (esim. putoamisesta aiheutuneet vauriot) sekä käytöstä aiheutuvasta tavallisesta kulumisesta.

Takuuvaateet raukeavat, jos laitteelle on jo tehty jotain toimenpiteitä.

3. Takuuajaksi on 2 vuotta ja se alkaa laitteen ostopäivästä. Takuuvaateet tulee esittää ennen takuuajan päättymistä kahden viikon kuluessa siitä, kun olet havainnut vian. Takuuvaateiden esittäminen takuuajan päätyttyä ei ole mahdollista. Laitteen korjaus tai vaihto ei johda takuuajan pitenemiseen tai laitteen tai siihen mahdollisesti asennettujen varaosien takuuajan alkamiseen uudelleen alusta. Tämä koskee myös paikan päällä suoritettuja palveluja.
4. Takuuvaateesi esittämiseksi tulee viallinen laite lähettää postikulut maksettuna allaolevaan osoitteeseen. Ole hyvä ja liitä mukaan alkuperäinen maksukuitti tai muu päiväyksellä varustettu ostotosite. Säilytä tämän vuoksi kassakuitti huolella tositteenä! Ole hyvä ja kuvaa valituksen syy meille mahdollisimman tarkoin. Jos takuumme kattaa laitteessa olevan vian, saat korjatun tai uuden laitteen välittömästi takaisin.

Tietysti korjaamme mielellämme korvausta vastaan myös sellaiset laitteiden viat, jotka eivät kuulu tai eivät enää kuulu takuumme piiriin. Lähetä tätä varten laite tekniseen asiakaspalveluumme allaolevalla osoitteella.

GARANTIITUNNISTUS

Lugupeetud klient,

meie tooted läbivad range kvaliteedikontrolli. Kui käesolev seade ei peaks siiski korralikult töötama, vabandame sellepärast väga ja palume Teil pöörduda meie klienditeenindusse selle garantiitunnistuse lõpus toodud aadressil. Oleme meelsasti Teie teenistuses ka telefoni teel alltoodud teeninduse telefoninumbritel. Garantiinõuete esitamisel kehtib järgnev:

1. Täiendavat garantiid reguleerivad need garantiitingimused. See garantii ei puuduta Teie seaduslikke garantiinõudeid. Meie garantii on Teile tasuta.
2. Garantii hõlmab ainult neid puudusi, mis tulenevad materjali- või tootmisvigadest ning piirneb nende puuduste kõrvaldamise või seadme vahetamisega. Võtke palun arvesse, et meie seadmed ei ole konstrueeritud ettevõtluses, käsitööstuses ega tööstuses kasutamise otstarbel. Sellepärast garantiileping ei kehti, kui seadet kasutatakse ettevõtluses, käsitööstuses või tööstuses jt sarnastel tegevusaladel. Meie garantii puhul on hüvitamine välistatud transpordikahjustuse korral, kahjustuste korral, mis tulenevad montaažijuhendi mittejärgimisel või asjatundmatu installatsiooni tagajärjel, kasutusjuhendi mittejärgimisel (nt vale võrgupinge või vooluliigiga ühendamisel), vale või mitteotstarbeka kasutamise korral (nt seadme ülekoormus või mittelubatud tööriistade ja tarvikute kasutamine), hooldus- ja ohutusnõuete mittejärgimisel, võõrkehade (nt liiv, kivid või tolm) seadmesse tungimisel, jõu kasutamisel või välisjõudude mõju korral (nt kahjustused mahakukkumise tagajärjel) ning kasutamisest tuleneva tavapärase kulumise korral.

Garantiinõue kaotab kehtivuse, kui seadet on juba lahti võetud.

3. Garantiaeg on kaks aastat ning see algab seadme ostmise kuupäevaga. Garantiinõuded tuleb esitada garantiiajal kahe nädala jooksul pärast defekti tuvastamist. Garantiinõuete esitamine pärast garantiiaja kestvuse lõppu on välistatud. Seadme remont või väljavahetamine pikendab garantiiaega või antakse nõude tõttu seadmele ja võimalikele paigaldatud varuosadele uus garantiiaeg. See kehtib ka kliendi juures kohapeal teostatud teeninduse korral.
4. Garantiinõude esitamiseks saatke defektne seade saatekuludeta alltoodud aadressile. Pange kaasa ostutšeki originaal või muu kuupäevaga ostmist tõendav dokument. Sel põhjusel hoidke kassatšekk ostmist tõendava dokumendina alles! Kirjeldage meile võimalikult täpselt reklamatsiooni põhjust. Kui seadme defekt käib meie garantii alla, saate esimesel võimalusel tagasi remonditud või uue seadme.

Enesestmõistetavalt kõrvaldame hea meelega seadmel ka neid defekte, mis ei käi garantii alla või kui garantiiaeg on läbi, sel juhul tuleb Teil kulud tasuda. Selleks saatke seade meie teeninduse aadressil.

ГАРАНТИЙНОЕ СВИДЕТЕЛЬСТВО

Глубокоуважаемый клиент, глубокоуважаемая клиентка,

Качество наших продуктов подвергаются тщательному контролю. Если несмотря на это когда-либо возникнут к нашему большому сожалению нарушения в работе инструмента, то мы просим Вас обратиться в нашу службу сервиса по указанному в этой гарантийной карте адресу. Мы также охотно ответим на Ваши вопросы по телефону, номер которого приведен ниже. Для предъявления претензий по гарантийному обслуживанию действительно следующее:

1. Настоящие правила гарантии регулируют дополнительные условия оказания гарантийных услуг. Эти гарантийные обязательства не затрагивают Ваши законные права на гарантийное обслуживание. Наши гарантийные услуги для Вас бесплатны.
2. Гарантийные услуги распространяются только на неисправности, которые возникли в результате недостатков материала или процесса изготовления и предусматривают только устранение этих недостатков или замену устройства. Необходимо учесть, что наши устройства разработаны согласно предписаниям для использования в промышленных, ремесленных или индустриальных областях. Гарантийный договор считается недействительным, если устройство используется в промышленных, ремесленных или индустриальных целях, а также для подобной деятельности. Наши гарантийные обязательства не распространяются на повреждения при транспортировке, повреждения в результате несоблюдения указаний руководства по монтажу или в результате проведенной ненадлежащим образом инсталляции, несоблюдения указаний руководства по эксплуатации (таких как например, подключение к сети с ненадлежащим параметром напряжения), используется неправильно или ненадлежащим образом (например, перегрузка устройства или использование не допущенных к применению насадок или принадлежностей), при несоблюдении правил технического обслуживания и техники безопасности, при попадании посторонних предметов в устройство (таких как например: песок, камни или пыль), при использовании силы или посторонних воздействий (таких как например, повреждения в результате падения), а также при обычном износе в результате использования.

Право на гарантийное обслуживание теряет силу, если были осуществлены вмешательства в инструмент.

3. Гарантийный срок составляет 2 года и начинается со дня покупки устройства. Гарантийные права необходимо предъявлять до истечения срока гарантии в течении двух недель после того как будет обнаружена неисправность. Заявления на гарантийное обслуживание после истечения срока гарантии не принимаются. Ремонт или замена устройства не ведет к удлинению срока службы и с этими услугами не начинается новый срок гарантии для устройства или установленных запасных деталей. Это действует также в случае оказания сервисных услуг по месту нахождения клиента.
4. Для предъявления претензий на гарантийное обслуживание вышлите, пожалуйста, неисправное устройство без оплаты почтовых расходов по указанному ниже адресу. Приложите квитанцию покупки в оригинале или любое другое свидетельство о совершенной покупке с указанной датой. Необходимо поэтому сохранять кассовый чек для доказательства! Пожалуйста, опишите причину предъявляемых претензий как можно точнее. Если неисправное устройство подлежит гарантийному обслуживанию, то Вы получите незамедлительно отремонтированное или новое устройство обратно.

Само собой разумеется, мы можем также устранить при оплате затрат неисправности устройства, которые не входят в объем гарантийных услуг или при истечении срока гарантии. Для этого Вам необходимо выслать устройство на адрес нашей службы сервиса.