



Manual de instruções original Serra de fita

Einhell®

7

Atenção!

Este manual de instruções foi criado para ambas às versões do aparelho: 127V e 220V.

Atenção!

O aparelho, no entanto foi desenvolvido somente para uma única voltagem: **ou** 127 V, **ou** 220 V.
Assim, verifique a voltagem do mesmo antes de conectá-lo à tomada de energia elétrica.

Art.-Nr.: 43.080.53 (220 V)

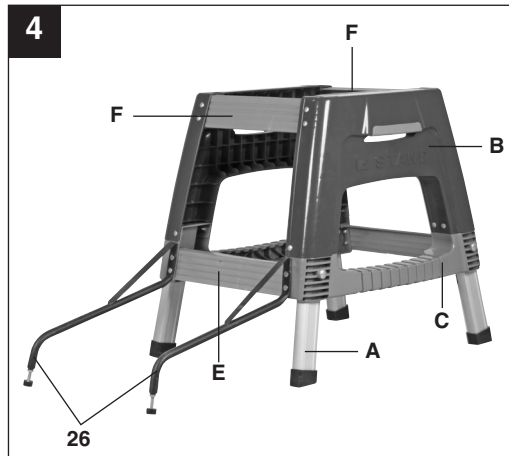
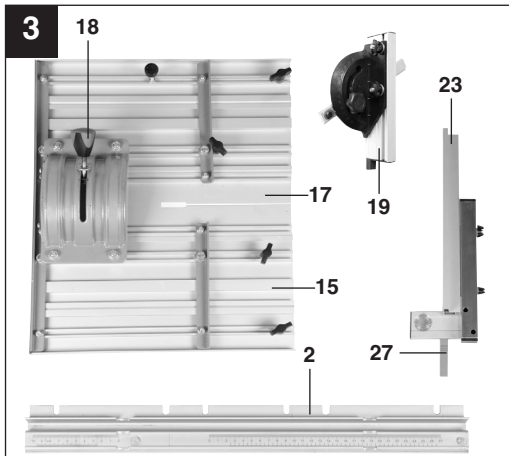
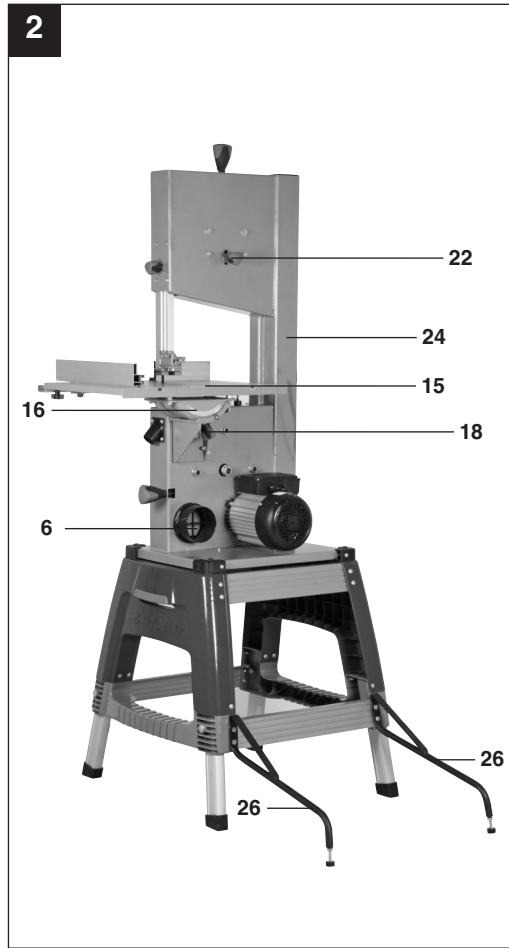
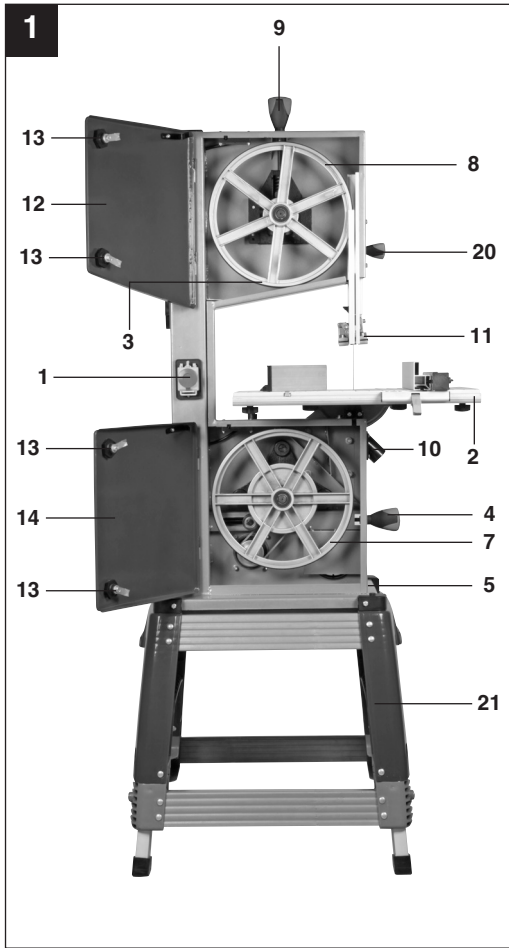
I.-Nr.: 11011

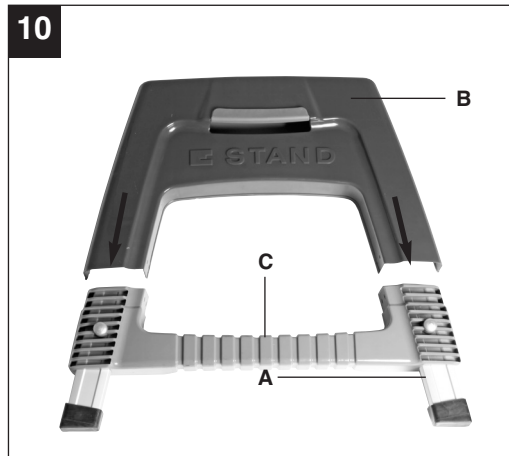
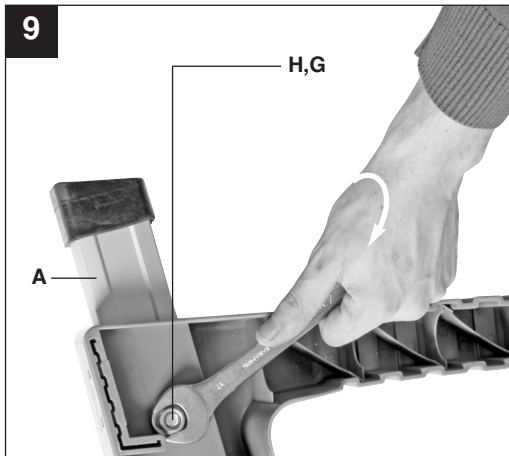
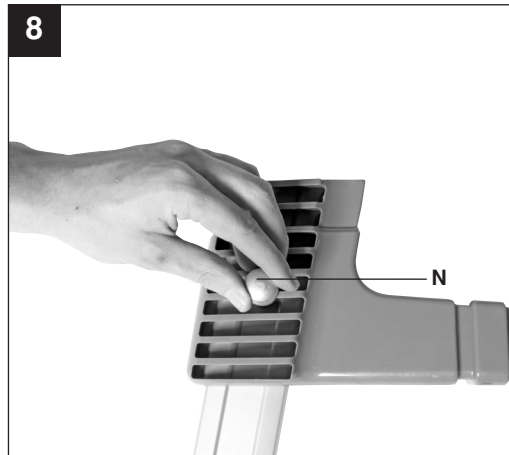
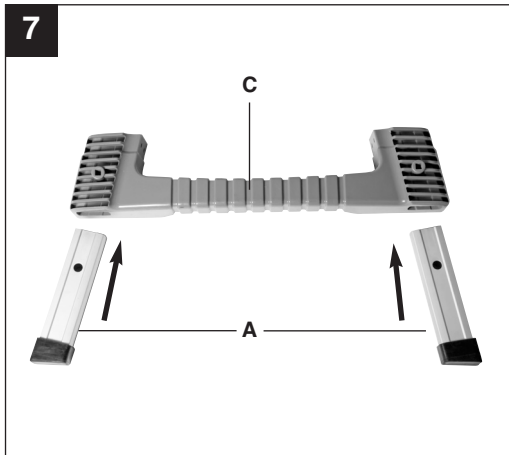
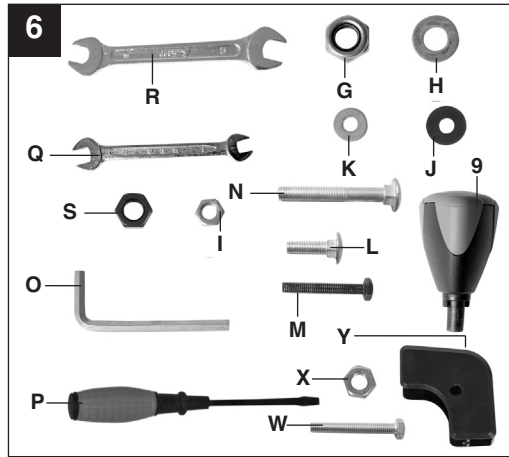
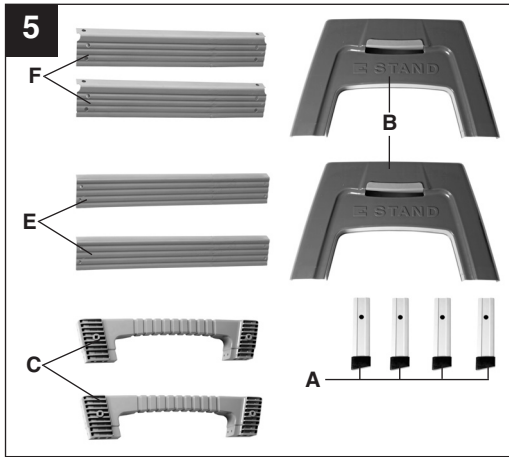
RT-SB 305 U-220

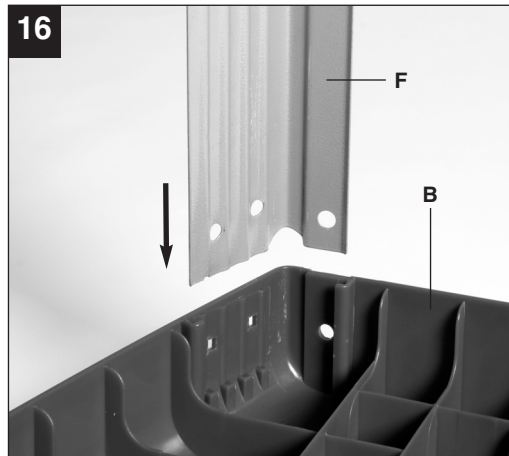
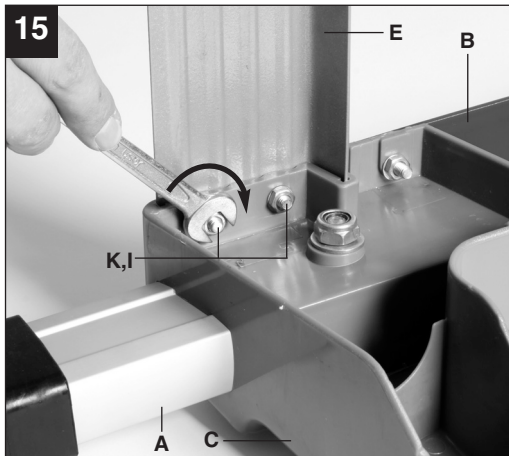
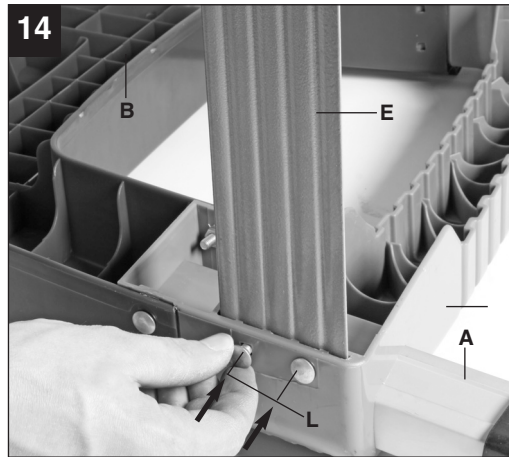
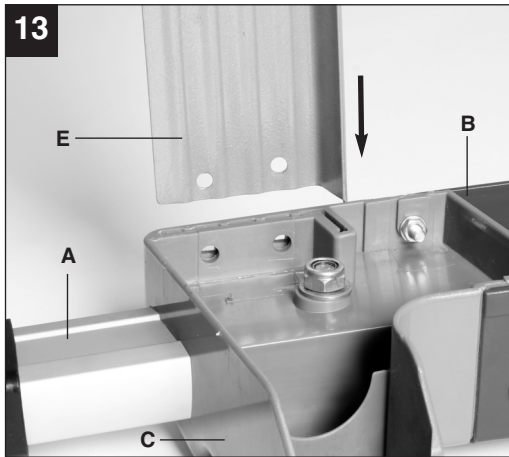
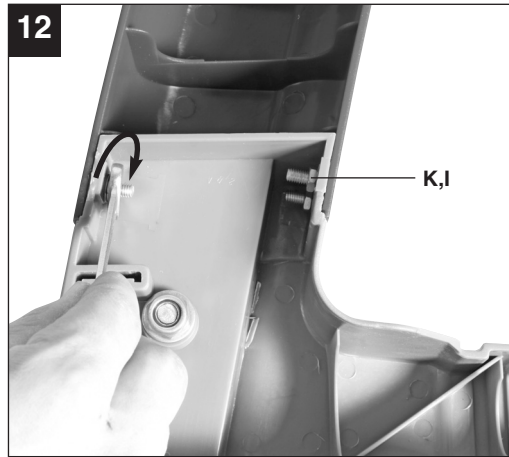
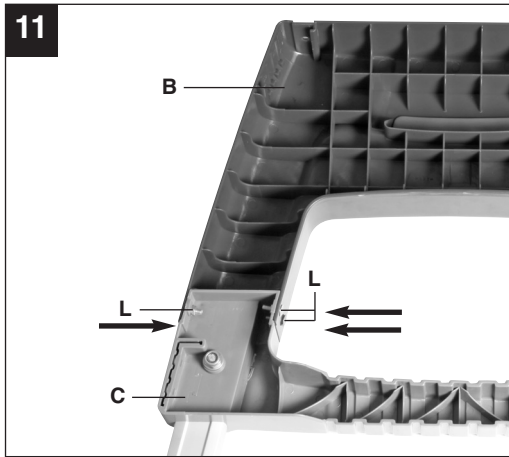
Art.-Nr.: 43.080.54 (127 V)

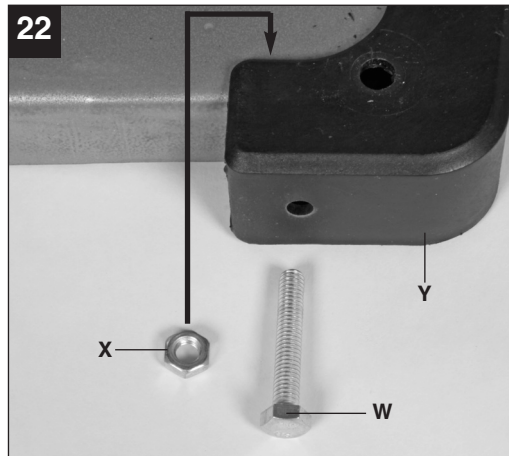
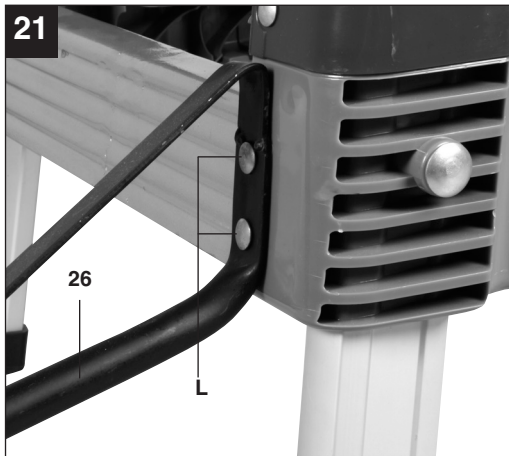
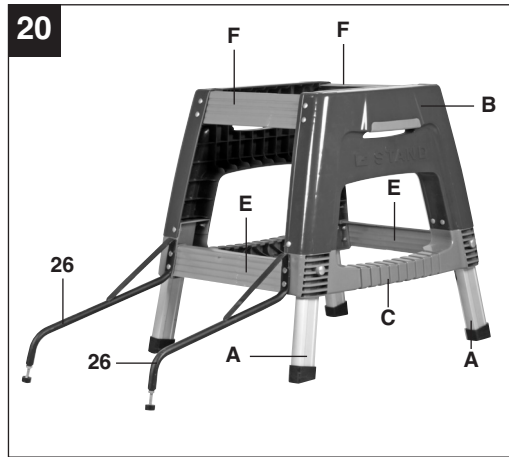
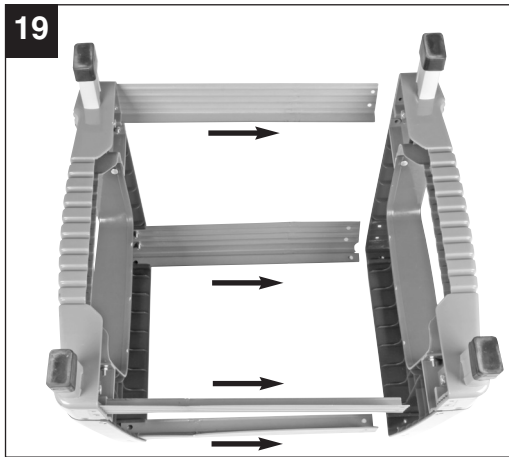
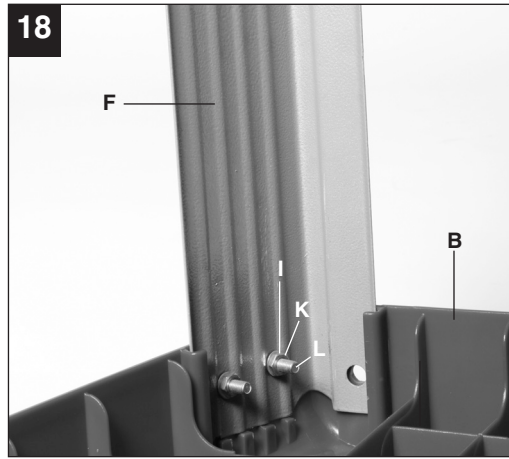
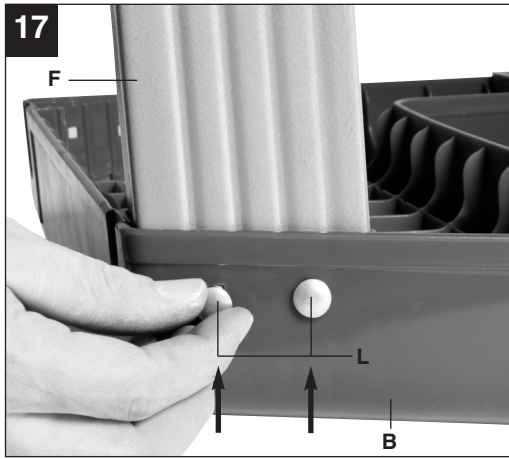
I.-Nr.: 11011

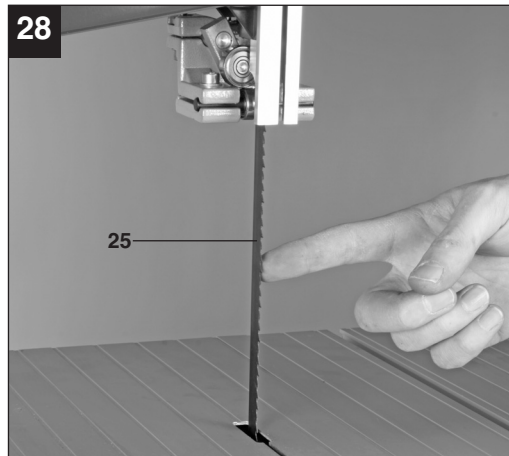
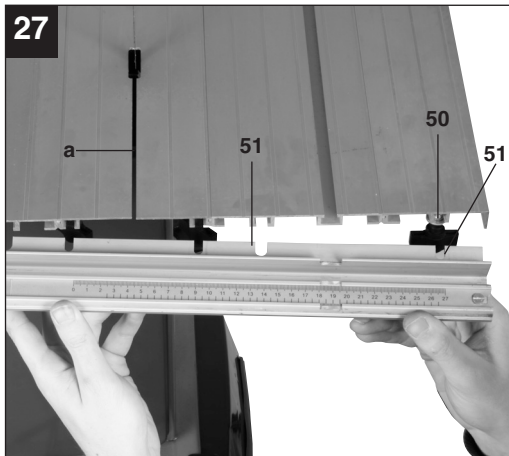
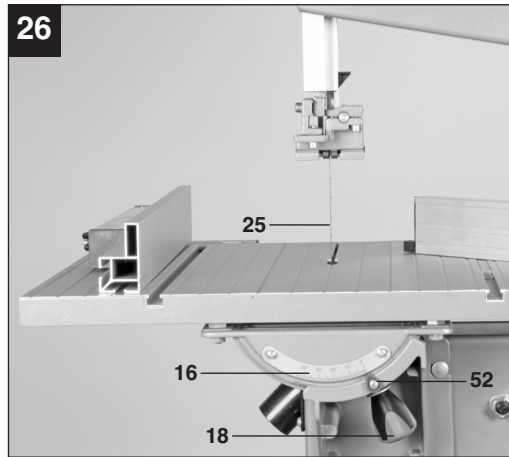
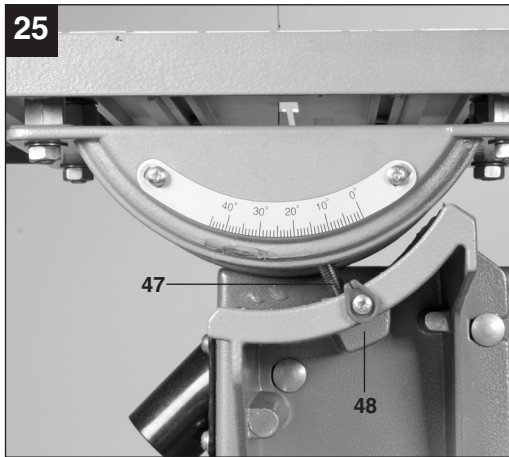
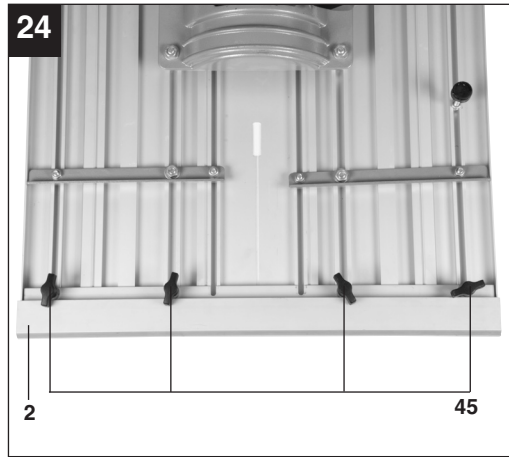
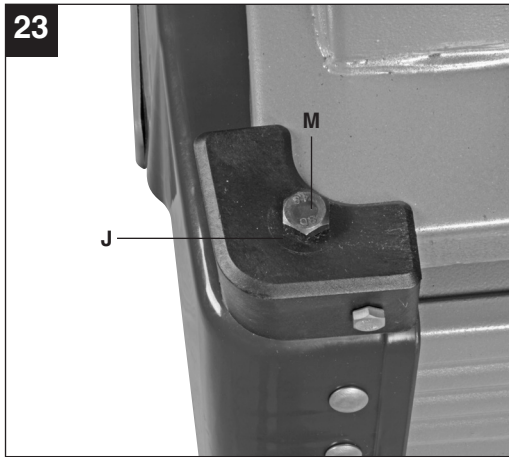
RT-SB 305 U-127

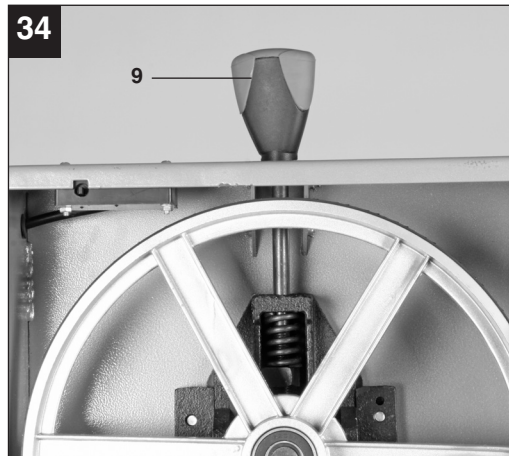
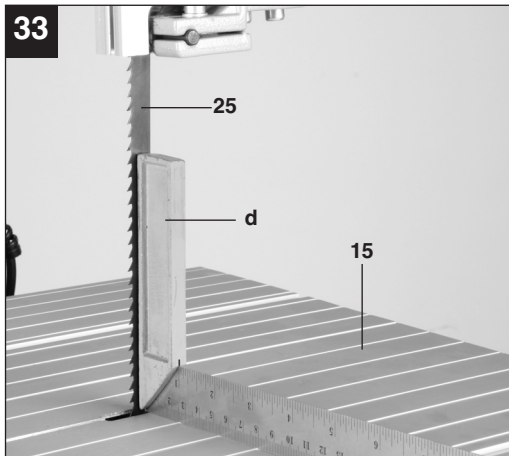
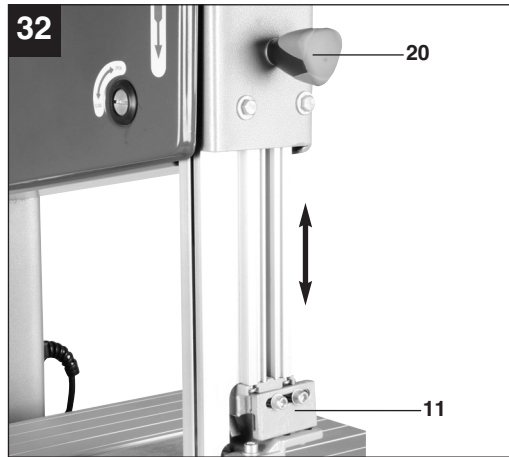
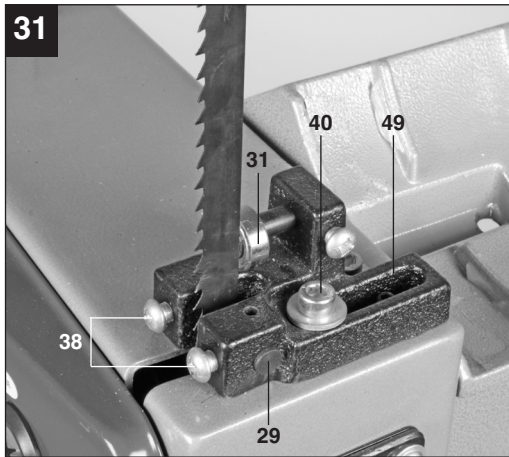
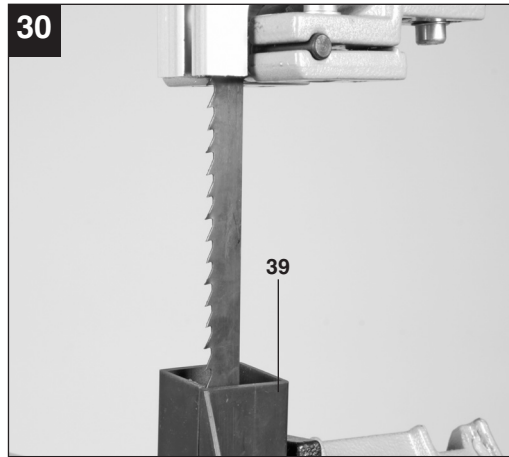
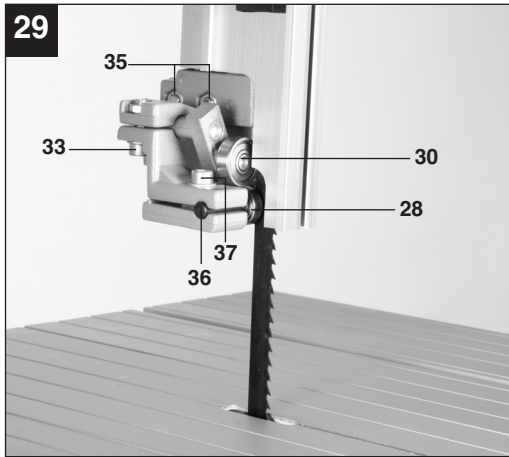


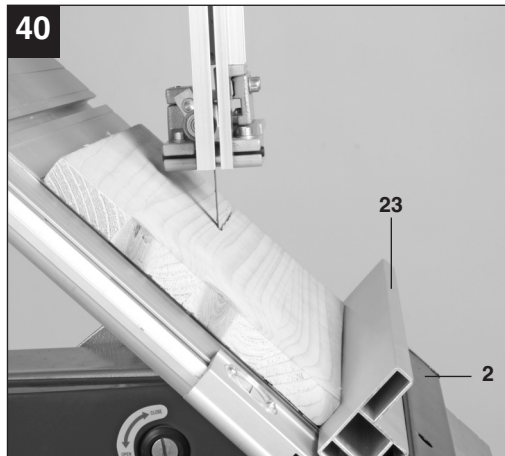
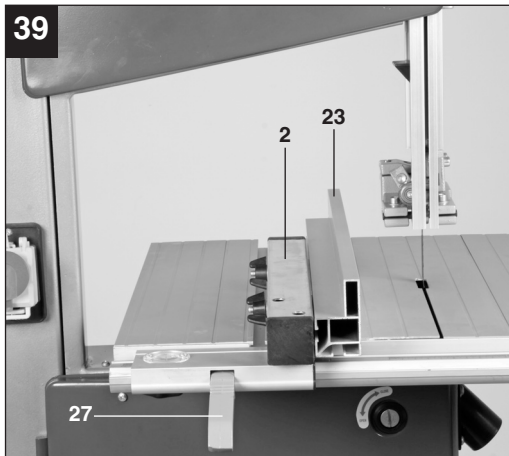
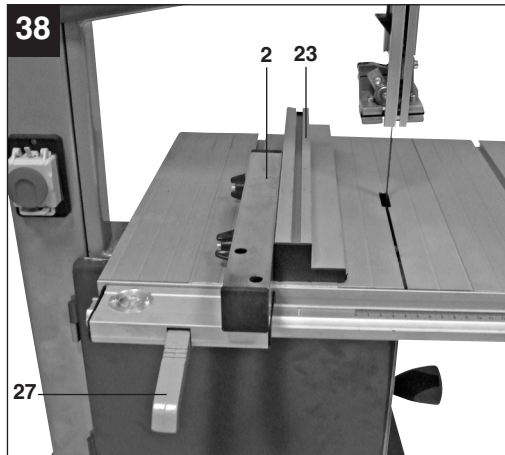
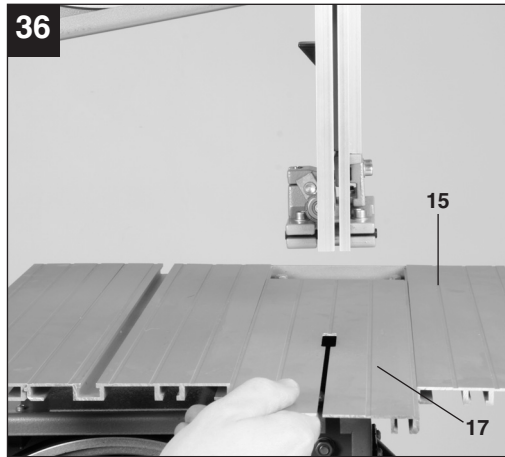
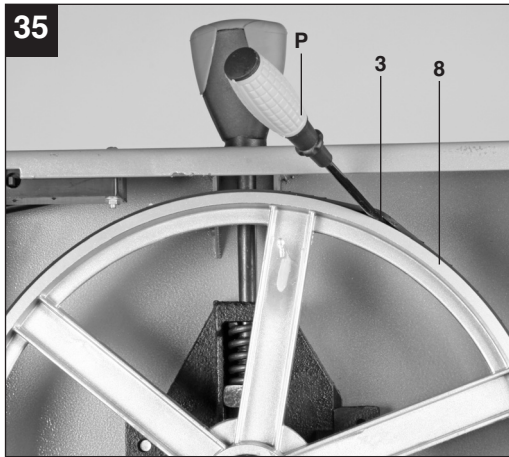


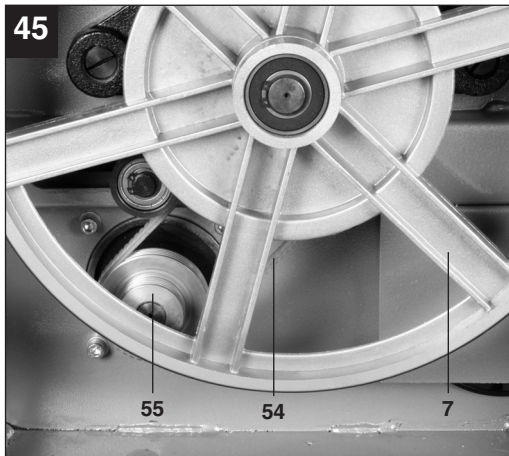
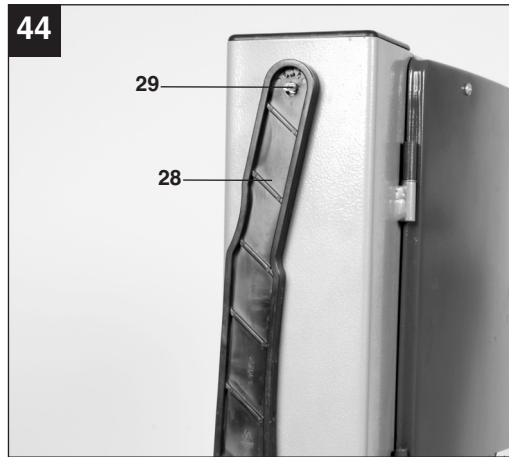
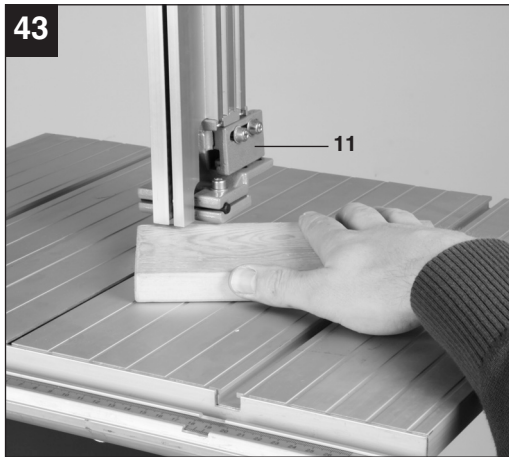
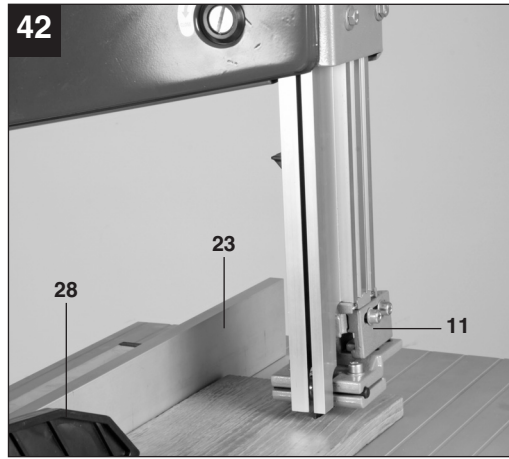
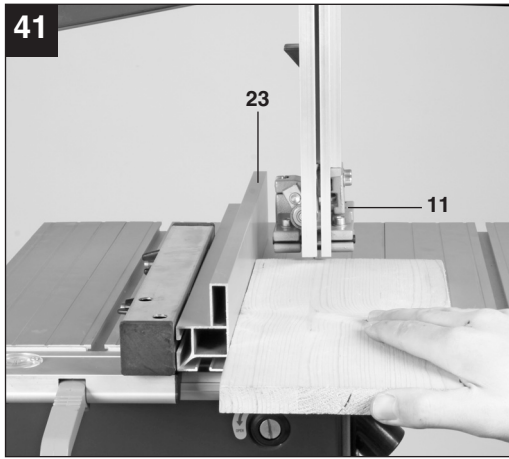




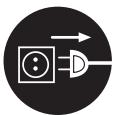








BR



Remova o plugue da tomada antes de iniciar qualquer reparo ou manutenção na ferramenta!



“Aviso - Leia o manual de instruções para reduzir o risco de acidentes”



Use uma proteção auditiva.

O ruído pode provocar perda auditiva.



Use uma máscara de proteção contra pó.

Durante os trabalhos em madeira e outros materiais pode se formar pó prejudicial à saúde. Os materiais que contenham amianto não devem ser trabalhados!



Use óculos de proteção.

As faíscas produzidas durante o trabalho, as aparas, os estilhaços e a poeira que saem do aparelho, podem provocar danos à visão.

⚠ Atenção! Ao utilizar ferramentas, devem ser respeitadas algumas medidas de segurança para prevenir acidentes e/ou danos. Portanto, leia atentamente este manual de instruções.

Guarde-o em um local seguro, para que se possa consultar a qualquer momento. Caso o aparelho seja utilizado por terceiros, entregue também este manual de instruções.

Não nos responsabilizamos pelos acidentes e/ou danos causados pela não observância deste manual e das instruções de segurança.

1. Descrição da ferramenta (Figuras 1,2,3,26,36,38,44)

1. Interruptor Ligar/Desligar
2. Trilho de guia
3. Superfície de rolamento de borracha
4. Punho de retenção
5. Base
6. Bocal para extração de poeira, 100 mm de diâmetro.
7. Rolo de fita de serra inferior
8. Rolo de fita de serra superior
9. Parafuso tensor do rolo de fita
10. Bocal de extração de poeira, 36 mm de diâmetro.
11. Guia superior da fita de serra
12. Cobertura lateral superior
13. Trava da tampa lateral
14. Cobertura lateral inferior
15. Mesa
16. Escala graduada para o ângulo de inclinação
17. Mesa de inserção
18. Punho de retenção para a bancada da serra
19. Guia angular
20. Punho de retenção para a guia da fita de serra
21. Base de apoio
22. Parafuso de regulagem para o rolo superior da fita de serra
23. Guia paralela
24. Estrutura da máquina
25. Fita de serra
26. Apoio extra para a base
27. Alavanca de fixação
28. Bastão de apoio

2. Material fornecido

- Manual de instruções original
- Serra de fita
- Bancada da serra
- Bastão de apoio
- Guia paralela

- Suporte inferior
- Lâmina da serra de fita
- Rodas

3. Modo de utilização

A serra de fita foi concebida para cortes longitudinais e transversais de peças de madeira ou similares.

Materiais redondos só podem ser cortados com dispositivos de fixação adequados.

A máquina só pode ser utilizada para os fins a que se destina.

Qualquer outro tipo de utilização é considerado inadequado. Os danos ou ferimentos de qualquer tipo daí resultantes são da responsabilidade do utilizador / operador e não do fabricante.

Só podem ser utilizadas as fitas de serra próprias para a máquina. Sua utilização adequada consta nas instruções de segurança, assim como pelas instruções de montagem e pelas indicações de funcionamento no manual de instruções.

As pessoas responsáveis pela operação e manutenção da máquina têm de estar familiarizadas com a mesma e ter conhecimento dos possíveis perigos.

Além disso, devem ser respeitadas as normas para a prevenção de acidentes atualmente em vigor.

Deverão ser respeitadas igualmente todas as demais regras gerais no domínio da medicina do trabalho e segurança no trabalho.

O fabricante não se responsabiliza por alterações arbitrárias efetuadas na máquina, nem pelos danos daí resultantes.

Mesmo que a máquina seja utilizada da forma prevista, não são de excluir por completo fatores de risco residuais. Devido à construção e à estrutura da máquina podem ocorrer as seguintes situações:

- Danos auditivos devido à não utilização da proteção auditiva necessária.
- Emissões de pó prejudiciais à saúde no caso de utilização em espaços fechados.
- Perigo de acidente por contato manual na zona de corte descoberto da ferramenta.
- Perigo de ferimento ao substituir a fita de corte (perigo de corte).
- Perigo de projeção de peças ou partes de materiais.
- Esmagamento dos dedos.
- Perigo de rechaço.
- Queda da peça a trabalhar devido a uma superfície de suporte insuficiente.
- Perigo pelo contato com a ferramenta de corte.
- Projeção de material.

BR

Chamamos a atenção para o fato de os nossos aparelhos não terem sido concebidos para uso comercial, artesanal ou industrial. Não assumimos qualquer responsabilidade se o aparelho for utilizado no comércio, artesanato, indústria ou em atividades equiparáveis.

4. Instruções de segurança

Avisos de Segurança para Ferramentas em Geral

⚠ ATENÇÃO Leia todos os avisos de segurança e todas as instruções. Falha em seguir todos os avisos e instruções listados abaixo pode resultar em choque elétrico, fogo e/ou em ferimento sério.

Guarde todos os avisos e instruções para futuras consultas.

Atenção! Durante a utilização de ferramentas elétricas devem ser respeitadas as seguintes medidas de segurança para a prevenção de choques elétricos, ferimentos e incêndios. Leia e cumpra estas instruções antes de utilizar o aparelho:

1. Mantenha a área de trabalho arrumada!
 - Uma área de trabalho desarrumada aumenta o perigo de acidentes.
2. Tenha em atenção as influências do meio circundante!
 - Não exponha os aparelhos à chuva.
 - Não use as ferramentas em ambientes úmidos ou molhados.
 - Assegure uma boa iluminação.
 - Não use as ferramentas na proximidade de líquidos ou gases inflamáveis.
3. Proteja-se contra choques elétricos!
 - Evite o contato físico com peças ligadas à terra.
4. Mantenha outras pessoas afastadas!
 - Não deixe outras pessoas tocar na ferramenta ou no cabo de alimentação. Mantenha-as afastadas da área de trabalho.
5. Guarde as ferramentas!
 - As ferramentas que não estão a ser usadas devem ser guardadas num local seco e fechado, fora do alcance das crianças.
6. Não sobrecarregue as ferramentas!
 - As ferramentas trabalham melhor e com mais segurança dentro dos limites de potência indicados.
7. Use a ferramenta correta!
 - Não use ferramentas com potência insuficiente para trabalhos exigentes.
 - Não use as ferramentas para fins a que não se destinam. Por exemplo, não use uma serra

circular manual para cortar ramos e lenha.

8. Use vestuário de trabalho adequado!
 - Não use roupas largas ou jóias, pois podem ser apanhadas por peças em movimento.
 - Durante os trabalhos no exterior, recomendase o uso de calçado antiderrapante.
 - Se tiver cabelos compridos, use uma rede para prender o cabelo.
9. Utilize equipamento de proteção!
 - Use óculos de proteção
 - Use uma máscara respiratória durante os trabalhos que produzam pó.
10. Ligue o aspirador de pó à máquina!
 - Se existirem bocais para o acoplamento de um aspirador de pó, certifique-se que estes estão conectados e sendo utilizados.
11. Não use o cabo para fins a que não se destina.
 - Não use o cabo para retirar o conector elétrico da tomada. Proteja o cabo de calor, óleo e arestas vivas.
12. Fixe a peça a trabalhar!
 - Use dispositivos de fixação ou uma morsa para imobilizar a peça a trabalhar. Deste modo, a peça estará mais segura do que na sua mão.
13. Evite posições incômodas!
 - Certifique-se de que está numa posição segura e mantenha sempre o equilíbrio.
14. Trate da conservação das ferramentas com cuidado!
 - Mantenha as ferramentas afiadas e limpas, a fim de garantir um trabalho de qualidade e em segurança.
 - Cumpra as normas de manutenção e as instruções para a substituição da lâmina.
 - Verifique regularmente o conector e o cabo elétrico e, em caso de danos, mande-os substituir por um electricista habilitado.
 - Verifique regularmente as extensões de cabos elétricos e substitua as que estão danificadas.
 - Mantenha as empunhaduras secas e limpas de óleo e gordura.
15. Retire o conector elétrico da tomada:
 - sempre que não utilizar o aparelho, antes de operações de manutenção e durante a mudança de ferramentas, como, por exemplo, no caso das lâminas de serra, das brocas ou das fresas.
16. Não se esqueça da chave de ferramentas encaixada!
 - Antes de ligar o aparelho, verifique se chaves ou ferramentas de ajuste não ficaram esquecidas no aparelho.
17. Evite arranques inadvertidos!
 - Antes de ligar o aparelho à corrente elétrica, certifique-se de que o interruptor está desligado.
18. Extensões ao ar livre
 - Ao ar livre use unicamente extensões elétricas

- adequadas para esse meio e devidamente identificadas para o efeito.
19. Esteja sempre atento!
 - Observe sempre com atenção o trabalho que está a realizar. Proceda de modo sensato. Não use a ferramenta se estiver desconcentrado.
 20. Verifique se o aparelho não apresenta danos!
 - Antes de voltar a usar uma ferramenta, verifique cuidadosamente se os dispositivos de proteção ou peças com danos menores funcionam de modo correto e adequado.
 - Verifique se o funcionamento das peças móveis está em ordem, se não estão emperradas ou se há peças danificadas. Todas as peças têm de estar montadas corretamente e as indispensáveis condições de funcionamento do aparelho têm de estar asseguradas.
 - Os dispositivos e peças de proteção danificados devem ser reparados ou substituídos numa oficina de assistência técnica, desde que as instruções de utilização não mencionem nada em contrário.
 - Os interruptores danificados devem ser substituídos numa oficina onde seja prestada assistência técnica a clientes.
 - Não use ferramentas em que não seja possível ligar e desligar o interruptor.
 21. **AVISO!**
 - O uso de ferramentas de trabalho ou de acessórios de marcas terceiras poderá constituir perigo de ferimento.
 22. Deixe a ferramenta ser reparada apenas por eletricitistas!
 - Esta ferramenta elétrica corresponde às disposições de segurança aplicáveis. As reparações só devem ser realizadas por um eletricitista, na qual são utilizadas peça sobresselentes originais. Caso contrário, o utilizador poderá sofrer acidentes.
 23. Utilize luvas de proteção em todos os trabalhos de manutenção na fita de serra!
 24. No caso de cortes em meia-esquadria com mesa inclinada, a guia deve ser instalada na parte inferior da mesa.
 25. Ao cortar madeira redonda tem de ser utilizado um dispositivo para evitar que a peça a ser trabalhada gire.
 26. Ao cortar as tábuas ao alto tem de utilizar um dispositivo para evitar que a peça a ser trabalhada não sofra contra-golpes.
 27. Para respeitar os valores de emissão de poeiras ao serrar madeira e para assegurar um funcionamento seguro, deve ser ligado um aspirador de pó com uma velocidade do ar de pelo menos 20 m/s.
 28. Transmita as instruções de segurança a todas as pessoas que operam a máquina.
 29. Não utilize a serra para serrar lenha.
 30. A máquina está equipada com um interruptor de segurança contra religamento após uma queda de tensão.
 31. Antes da colocação em funcionamento verifique se a tensão na placa de características do aparelho é igual à da tensão da rede.
 32. Utilize o tambor para cabos apenas desenrolado.
 33. As pessoas que estão a utilizar a máquina não devem ser distraídas.
 34. Respeite o sentido de rotação do motor e da fita de serra
 35. Os dispositivos de segurança na máquina não podem ser desmontados ou inutilizados.
 36. Não corte material que seja demasiado pequeno para ser segurado com a mão.
 37. Nunca retire estilhaços, aparas ou partes de madeira entaladas com a fita de serra em andamento.
 38. Devem ser respeitadas as normas sobre a prevenção de acidentes aplicáveis e as restantes regras gerais em matéria de segurança.
 39. Respeite os boletins da associação profissional
 40. Instale a proteção da fita de serra a uma altura de aprox. 3 mm por cima do material a ser serrado.
 41. **Atenção!** Ao cortar materiais longos apoie a extremidade para evitar que esta caia (p. ex. com cavaletes etc.)
 42. Durante o transporte da serra a proteção da fita de serra tem de se encontrar na posição inferior.
 43. As coberturas de proteção não podem ser utilizadas para o transporte ou para um funcionamento inadequado da máquina.
 44. Não podem ser utilizadas fitas de serra deformadas ou danificadas.
 45. Substitua o inserto da mesa gasto.
 46. Nunca coloque a máquina em funcionamento, se a porta, que protege a fita de serra, ou o dispositivo de proteção separador estiver aberto.
 47. Certifique-se de que a fita de serra escolhida e a velocidade se adequam ao material a cortar.
 48. Não inicie a limpeza da fita de serra enquanto esta não estiver totalmente imobilizada.
 49. Deve usar o dispositivo para empurrar, se efetuar uma serragem a direito com a guia paralela.
 50. Durante o transporte, o dispositivo de proteção da fita de serra deve encontrar-se na posição mais abaixo e perto da mesa.
 51. No caso de cortes em meia-esquadria com mesa inclinada, a guia paralela deve ser instalada na parte inferior da mesa.
 52. Utilizar um dispositivo de fixação adequado ao

BR

cortar madeira redonda de forma a evitar que a peça a ser trabalhada gire.

53. Nunca utilizar os dispositivos de proteção separadores para elevação ou transporte.
54. Prestar atenção à utilização e ao ajuste correto dos dispositivos de segurança da fita de serra.
55. Manter uma distância de segurança entre as suas mãos e a fita de serra. Utilizar um dispositivo para empurrar em peças estreitas.

5. Dados técnicos**Art.-Nr.: 43.080.53 (220V)**

Voltagem da rede:	220 V ~ 60 Hz
Potência:	550 W
Rotações (sem carga):	1750 rpm
Comprimento da fita de serra:	2240 mm
Largura máxima da fita de serra:	13 mm
Velocidade da fita de serra:	460/1000 m/min
Máxima altura de corte:	5 – 170 mm/90° 90 mm / 45°
Alcance:	300 mm
Tamanho da mesa:	520 mm x 400 mm
Inclinação da mesa:	0° até 45°
Tamanho máx. das peças a trabalhar:	600 mm x 600 mm
Peso:	59,2 kg

Art.-Nr.: 43.080.54 (127V)

Voltagem da rede:	127 V ~ 60 Hz
Potência:	550 W
Rotações (sem carga):	1750 rpm
Comprimento da fita de serra:	2240 mm
Largura máxima da fita de serra:	13 mm
Velocidade da fita de serra:	460/1000 m/min
Máxima altura de corte:	5 – 170 mm/90° 90 mm / 45°
Alcance:	300 mm
Tamanho da mesa:	520 mm x 400 mm
Inclinação da mesa:	0° até 45°
Tamanho máx. das peças a trabalhar:	600 mm x 600 mm
Peso:	59,2 kg

Ruído e Vibração:

Os valores de ruído e de vibração foram apurados de acordo com a EN 61029.

LpA Nível de pressão acústica	77,4 dB(A)
KpA Incerteza	3 dB
LWA Nível de potência acústica	90,4 dB(A)
KWA Incerteza	3 dB

Use uma proteção auditiva.

O ruído pode provocar danos auditivos.

Reduza ao máximo a produção de ruídos e de vibração

- Utilize apenas ferramentas em bom estado.
- Limpe e faça a manutenção da ferramenta regularmente.
- Adapte o seu modo de trabalho a ferramenta.
- Não sobrecarregue a ferramenta.
- Se necessário, submeta a ferramenta a uma verificação.
- Desligue o aparelho quando este não estiver sendo utilizado.
- Utilize luvas durante seu manuseio.

6. Leia as instruções abaixo antes de utilizar a ferramenta

- A máquina tem de ser colocada de um modo seguro, ou seja, numa bancada de trabalho ou então bem fixa à subestrutura. Para este fim existem furos de fixação na placa de base.
- A bancada da serra tem que estar montada corretamente.
- Antes da colocação em funcionamento, todas as coberturas e dispositivos de segurança têm de estar montados de forma adequada.
- A fita de serra tem de conseguir trabalhar livremente.
- No caso de madeiras que já tenham estado ao uso, preste atenção para a existência de eventuais corpos estranhos, como p. ex. pregos ou parafusos, etc.
- Antes de utilizar o botão ligar/desligar certifique-se de que a fita de serra está bem montada e de que as peças móveis apresentam uma marcha desimpedida.
- Antes de ligar a máquina, certifique-se de que os valores constantes da placa de características correspondem aos valores de rede.

7. Montagem

ATENÇÃO!

Retire o plugue da tomada elétrica antes de realizar qualquer trabalho de manutenção, ajustes ou montagem da fita de serra.

7.1. Montagem da estrutura e base

(Fig. 7-23)

- Inserir o pé (A) a partir do fundo para o suporte intermediário (C), como mostrado na Figura 7. Garantir que as rolhas de borracha do pé (A) estejam alinhadas de forma que a superfície de apoio esteja em nível.
- Aparafusar o pé (A) com o suporte intermediário (C) usando os parafusos (N), arruelas (H) e porcas (G), como mostrado nas Figuras 8 e 9.
- Guie as partes laterais (B) a partir do topo ao longo dos suportes intermediário (C) (Figura 10).
- Em cada ponto de conexão de rosca nas partes laterais (B) para o suporte intermediário (C) usando três parafusos (L), arruelas (K) e porcas (I) (Figuras 11-12).
- Insira os dois suportes intermediários do fundo (E) em as aberturas apropriadas em um dos suportes intermediários (C) até o encaixar por completo (Figura 13). Parafuse na parte inferior intermediária do suporte (E) para o suporte intermediário (C) através de dois parafusos (L), arruelas (K) e porcas (I), em cada caso, como mostrado nas Figuras 14 - 15.
- Do mesmo lado da estrutura de base, deslize os dois suportes superiores intermediários (F), tanto quanto a parada nas aberturas apropriadas por parte lateral (B) (Figura 16).
- Agora parafuse junto os suportes superiores intermediários (F) e na parte lateral (B) através de dois parafusos (L), arruelas (K) e porcas (I), em cada caso, como mostrado nas Figuras 17 - 19.
- Insira as duas partes de armação de base de tal forma que a parte inferior e superior do suporte intermediário (E, F) são posicionados nas aberturas relevantes sobre a parte lateral (B) e o suporte intermediário (C) (Figura 20).
- Parafuse na parte inferior do suporte intermediária (E) para a outra parte da estrutura de base.
- Aparafusar o suporte intermediário (F) para a outra parte da estrutura de base.
- Aperte os dois apoios extras para a base (26) no suporte intermediário (C), utilizando as duas porcas (I), arruelas (K) e parafusos (L), em cada caso (Figura 21).
- Segure as peças de conexão para os cantos da estrutura da máquina usando os parafusos (W) e

porcas (X). Coloque o chassi da máquina sobre a armação de base montada. Deslize os parafusos (M) através das peças de conexão e prenda-os com as anilhas (J) e porcas (S).

7.2. Montagem da bancada da serra (figuras 24-27)

- Desaperte a porca de aperto sem chave (tipo borboleta) (45) do lado inferior da bancada da serra (15) e retire a barra-guia (2) da bancada de serra.
- Passe a fita de serra através da ranhura (a) na mesa da máquina e coloque assim a mesa da máquina na guia da mesa, para que o parafuso de aperto (47) consiga passar através do assento (48).
- Coloque a barra-guia (2) sobre a bancada da serra (15), de modo a que as cabeças dos parafusos (50) deslizem para dentro das ranhuras da guia (51).
- Certifique-se de que a fita de serra (25) trabalha sem problemas e não toca na bancada da serra.
- A desmontagem é realizada na sequência inversa.

7.3. Método para esticar a fita de serra (figuras 1, 28)

- **ATENÇÃO!** Se a serra ficar parada durante um período de tempo mais prolongado, deve desapertar a fita de serra, ou seja, tem de verificar o aperto da fita da serra antes de ligar novamente.
- Para esticar a fita de serra (25) rode o parafuso tensor (9) no sentido horário.
- Pode comprovar se a tensão da fita de serra é a correta, exercendo pressão com o dedo na parte lateral da fita, mais ou menos a meio dos dois rolos da fita de serra (7 + 8). Nesse caso a fita de serra (25) deve apresentar apenas uma abertura mínima (aprox. 1-2 mm).
- **ATENÇÃO!** No caso de uma tensão muito elevada, a fita de serra pode partir. **PERIGO DE FERIMENTO!** Com uma tensão insuficiente, o rolo da fita de serra (7) acionado pode patinar, enquanto a fita de serra permanece parada.

7.4. Ajuste da fita de serra (Figura 1, 29-31)

- **ATENÇÃO!** A fita de serra deve encontrar-se corretamente esticada antes de ser ajustada.
- Abra as coberturas laterais (12, 14), soltando os fechos (13).
- Rode lentamente o rolo da fita de serra (8) para a direita.
- A fita de serra (25) deve passar ao meio do rolo da fita de serra (8).
- Se não for este o caso, o ângulo de inclinação

BR

do rolo da fita de serra superior (8) tem de ser corrigido.

- Se a fita de serra (25) passar mais na parte posterior do rolo da fita de serra (8), ou seja, na direção da carcaça da máquina (24), o parafuso de ajuste (22) tem de ser rodado no sentido anti-horário. Rode o rolo da fita de serra (8) lentamente com a outra mão para verificar a posição da fita de serra (25).
- Se a fita de serra (25) passar no lado frontal do rolo da fita de serra (8), deve rodar o parafuso de ajuste (22) no sentido horário.
- Depois do ajuste do rolo superior (8) tem de controlar a posição da fita de serra (25) em relação ao rolo inferior (7).
A fita de serra (25) deve igualmente estar ao meio do rolo da fita de serra (7). Se não for este o caso, tem de ajustar novamente a inclinação do rolo superior da fita de serra (8).
- Rode várias vezes o rolo da fita de serra até que o ajuste do rolo superior (8) tenha efeito na posição da fita de serra do rolo inferior (7).
- Após realizado o ajuste, as coberturas laterais (12, 14) devem ser novamente fechadas e presas com os fechos (13).

7.5. Ajuste da guia da fita de serra (fig. 29-31)

Tanto os rolamentos de apoio (30 + 31) como os pinos da guia (28 + 29) têm de ser novamente ajustados após cada troca da fita de serra.

- Abra as coberturas laterais (12), soltando os fechos (13).

7.5.1. Rolamento de apoio superior (fig. 29-31)

- Solte o parafuso (33)
- Desloque o rolamento de apoio (30) o suficiente até deixar de tocar na fita de serra (25) (distância máxima de 0,5 mm)
- Aperte novamente o parafuso (33).

7.5.2. Ajuste do rolamento de apoio inferior (31) (fig. 29/31)

- Desmonte a bancada de serra (15).
- Desmonte a tampa do mancal de apoio (39).
- Ajuste da mesma maneira que o rolamento de apoio superior.

A serra de fita (25) é suportada apenas pelos rolamentos de apoio (30 + 31) apenas enquanto é realizado o corte. A fita de serra não deve tocar no rolamento de esferas quando não estiver realizando o corte.

7.5.3. Ajuste o rolamento de guia superior (28) (fig. 29-31)

- Solte o parafuso (35)
- Mova a guia da serra superior (11) para que haja uma diferença de aproximadamente de 1 mm entre a borda frontal dos rolamento de guia (28) e do guia da serra.
- Aperte novamente o parafuso (35).
- **ATENÇÃO!** A fita de serra fica inutilizada se, enquanto esta estiver funcionando os dentes tocarem nos rolamentos de guia.
- Desaperte os parafusos (37).
- Mova ambos os rolamentos de guia (28) o suficiente em direção à fita de serra, até a distância entre os rolamentos de guia (28) e a fita de serra (25) atingir no máximo de 0,5 mm. (A fita de serra não pode ficar presa)
- Aperte novamente o parafuso (37).
- Gire algumas vezes o rolo superior da fita de serra (8) no sentido horário.
- Verifique novamente o ajuste dos rolamentos de guia (28) e reajuste caso seja necessário.

7.5.4. Ajuste dos rolamentos de guia inferiores (29) (fig. 29-31)

- Desmonte a bancada da serra (15) (ver 7.2).
- Desaperte o parafuso (40)
- Mova o suporte (49) dos pinos da guia (29) para que fique aproximadamente 1 mm entre da borda frontal dos pinos da guia (29) e do guia de serra.
- Aperte novamente o parafuso (40).
- **ATENÇÃO!** A fita de serra fica inutilizada se, enquanto esta estiver funcionando, os dentes tocarem nos pinos da guia.
- Desaperte os parafusos (38).
- Empurre os pinos da guia (29) o suficiente na direção da fita de serra até a distância entre os pinos da guia (29) e a fita de serra (25) atingir no máximo 0,5 mm. (A fita de serra não pode ficar presa)
- Aperte novamente os parafusos allen (38).
- Rode algumas vezes o rolo inferior da fita de serra (7) no sentido horário.
- Verifique novamente o ajuste dos pinos da guia (29) e reajuste caso seja necessário.

7.6. Ajuste do guia da fita de serra superior (11) (fig. 1/32)

- Solte o punho de retenção (20).
- Baixe a guia da fita de serra (11), o mais próximo possível da peça a ser cortada (distância aprox. 2-3 mm).
- Volte a apertar o punho de retenção (20).
- Verifique o ajuste toda vez antes de realizar o corte e reajuste caso seja necessário.

7.7. Ajuste da bancada da serra (15) a 90° (Fig. 26, 33)

- Coloque a guia superior da fita de serra (11) completamente para cima.
- Desaperte os punhos de retenção (18).
- Marque o ângulo (d) entre a fita de serra (25) e a bancada da serra (15).
- Incline a bancada da serra (15) rodando o suficiente até o ângulo da fita de serra (25) exatamente a 90°.
- Volte a apertar os punhos de retenção (18).
- Desaperte o parafuso (52) do ponteiro da escala de ângulos (16), coloque o ponteiro nos 0° e volte a apertar o parafuso (52).
(Suporte não incluso)

7.8. Tipo de fita de serra recomendado

A fita de serra fornecida com a serra é para uso universal. Quando for necessário a substituição da fita de serra, os seguintes critérios na seleção devem ser seguidos:

- A utilização de uma fita de serra estreita tem a finalidade de cortar raios mais apertados do que com uma fita de serra larga.
- A utilização de uma fita de serra larga tem a finalidade de efetuar um corte reto. Isto é especialmente importante quando se corta madeira, porque a fita da serra tem a tendência de seguir o raiado da madeira, desviando-se assim facilmente da linha de corte desejada.
- As fitas de serra com dentes finos têm um corte mais liso, mas são mais lentas do que as fitas de serra com dentes mais grossos.

Atenção: Nunca utilize fitas de serra dobradas ou desgastadas!

7.9. Substituição da fita de serra (fig. 1, 34)

- Ajuste a guia da fita de serra (11) aproximadamente a meia altura entre a bancada da serra (15) e a carcaça da máquina (24).
- Solte os fechos (13) e abra as coberturas laterais (12).
- Tire a barra-guia (2).
- Gire o parafuso tensor (9) no sentido anti-horário para remover a tensão da fita de serra (25).
- Retire a fita de serra (25) dos rolos de fita de serra (7,8) através da ranhura na bancada da serra (15).
- Coloque a nova fita de serra (25) no centro de ambos os rolos de fita da serra (7,8).
- Os dentes da fita de serra (25) têm de apontar para baixo na direção da bancada da serra.
- Estique a fita de serra (25) (ver 7.2)
- Volte a fechar as coberturas laterais (12).

7.10. Substituição da superfície de rolamento de borracha dos rolos de fita de serra (fig. 17)

As superfícies de rolamento de borracha (3) dos rolos de fita de serra (7,8) sofrem após algum tempo um desgaste devido aos dentes afiados da serra de fita e têm de ser substituídos.

- Abra a cobertura lateral (12)
- Retire a fita de serra (25) (ver 7.7)
- Levante o rebordo da banda de borracha (3) com uma chave de fenda (P) e de seguida retire-a do rolo superior da serra de fita (8).
- Deve proceder da mesma forma com o rolo inferior da serra de fita (7).
- Coloque a nova superfície de rolamento de borracha (3), monte a fita de serra (25) e volte a fechar as coberturas laterais (12).

7.11. Substituição da mesa de inserção (fig. 36)

Substitua a mesa de inserção (17) sempre que apresente desgaste ou danos, caso contrário existe um grande perigo de ferimento.

- Desmonte a bancada da serra (15) (ver 7.2)
- Empurre a mesa de inserção da bancada (17) com desgaste para fora.
- A montagem da nova mesa de inserção da bancada é realizada na sequência inversa.

7.12. Utilização do extrator de poeira (Fig. 1-2)

A serra de fita é equipada com dois soquetes extratores para extrair a serragem. O equipamento só pode ser utilizado com a função de exaustor. Os canais de extração devem ser verificados e limpos em intervalos regulares.

Certifique-se de que a conexão do extrator que não está em uso esta sempre selada com os tampões fornecidos.

7.13. Ajuste da velocidade da serra de fita (fig. 45)

A serra de fita pode ser operada em duas velocidades.

Para comutar entre as duas velocidades proceda da seguinte forma:

- Desaperte a correia de acionamento (54) rodando o punho de retenção (4) no sentido anti-horário.
- Mover a correia para a posição desejada na polia (55) e a serra inferior da polia (7).
- Estique novamente a correia de acionamento (54) rodando o punho de retenção (4) no sentido horário.

Importante: A correia de acionamento não pode ser excessivamente esticada.

BR**7.14. Transporte da ferramenta**

Remover o equipamento da estrutura de base. Transporte a estrutura da máquina e estrutura de base separadamente. Nunca levante o equipamento pela serra de mesa. Cubra a serra com o guia de serra durante o transporte.

8. Operação**8.1. Interruptor para ligar/desligar (fig. 37)**

- Para ligar a serra, pressione a tecla verde "I".
- Para desligar a serra, pressione a tecla vermelha "O".
- A serra de fita está equipada com uma proteção contra subtensão. Após a falha da energia elétrica você deverá ser reativada pela tecla "I".

8.2. Guia paralela (fig. 38/39)

A guia paralela serve como guia para cortes longitudinais.

- Encaixe a guia paralela (23) à esquerda ou à direita na barra-guia (2) e ajuste na medida desejada.
- Aperte a guia paralela pressionando a alavanca de aperto (27) para a posição desejada.
- A barra-guia pode ser usada para peças mais finas como na figura 38 e para peças mais grossas como na figura 39.

8.3. Cortes oblíquos (fig. 26/40)

Para conseguir cortes oblíquos paralelos à fita de serra (25), é possível inclinar a bancada da serra (15) de 0° a 45°.

- Desaperte o punho de retenção (18).
- Incline a bancada da serra (15) para frente, até estar ajustada a medida angular pretendida na escala básica (16).
- Volte a apertar o punho de retenção (18).
- **Atenção:** Com a bancada da serra inclinada (15) deve colocar a guia paralela (23) na direção de funcionamento à direita da fita de serra (25) no lado de baixo (desde que a largura das peças o permita), para evitar que a peça escorregue.

9. Funcionamento

Atenção! Depois de cada ajuste aconselhamos que faça um corte de ensaio para verificar as medidas ajustadas.

- Coloque a guia de fita superior (11) em todos os cortes tão próxima quanto possível da peça a trabalhar (ver 7.6)

- Guie a peça a trabalhar sempre com as duas mãos e mantenha-a encostada à bancada da serra (15), para evitar que a fita de serra fique travada (25).
- O avanço deve ocorrer sempre com uma pressão uniforme suficiente para que a fita de serra possa cortar sem problemas o material, mas de maneira a não ficar bloqueada.
- Utilize sempre a guia paralela (23) para todos os cortes para os quais pode ser usada.
- É mais fácil efetuar apenas um corte numa passagem do que vários, que provavelmente exigem um recuo do material. Se mesmo assim não conseguir evitar um recuo, desligue a serra e recue a peça apenas depois da fita de serra (25) ter parado.
- A peça tem de ser sempre guiada junto à serra pelo seu lado mais comprido ao serrar.

Atenção! Quando trabalhar com peças mais estreitas tem de usar sempre um bastão de apoio. O bastão de apoio (28) deve ser mantido sempre à mão no gancho (29) previsto, ao lado da serra (Figura 44).

9.1. Executar cortes longitudinais (fig. 41, 42)

Significa que a peça é cortada no sentido do comprimento.

- Ajuste a guia paralela (23) do lado esquerdo (se possível) da fita de serra (25) de acordo com a largura pretendida.
- Baixe a guia da fita de serra (11) sobre o material. (ver 7.6)
- Ligue a serra.
- Pressione uma extremidade da peça com a mão direita contra a guia paralela (23) enquanto o lado plano fica na bancada da serra (15).
- Empurre a peça a trabalhar avançando uniformemente ao longo da guia paralela (23) da fita de serra (25).
- Importante: Ao cortar materiais longos, deve apoiar a extremidade para evitar que esta caia (por ex.: com um cavalete, etc.)

9.2. Efetuar cortes oblíquos (fig. 40)

- Regule a bancada da serra para o ângulo desejado (ver 8.3).
- Execute o corte conforme descrito no ponto 9.1.

9.3. Cortes livres (fig. 43)

Uma das características mais importantes de uma serra de fita é o corte sem problemas de curvas e raios.

- Abaixar a guia da fita (11) sobre o material. (ver 7.6)
- Ligue a serra.

- Pressione bem a peça contra a bancada da serra (15) e empurre lentamente na direção da fita de serra (25).
- No corte livre deve trabalhar com uma velocidade baixa para que a fita de serra (25) possa seguir a linha pretendida.
- Na maior parte dos casos é de grande ajuda serrar as curvas e cantos primeiro ao largo a aproximadamente 6 mm de distância da linha.
- No caso de ter que serrar curvas que são demasiado fechadas para a fita de serra utilizada, tem de efetuar cortes de ajuda até à parte da frente da curva, de maneira a que as aparas caiam quando o raio definitivo é serrado.

9.4. Utilização da guia angular (Fig. 46)

Utilize a guia angular (19) para cortar peças de trabalho em um ângulo predefinido. Com a peça descansando contra a guia angular, empurre para serrar.

10. Manutenção

- Sempre retire o cabo de alimentação da tomada antes de qualquer trabalho de manutenção e limpeza.
- Aconselhamos a limpeza do aparelho imediatamente após cada utilização. A limpeza terá melhor eficiência se for realizada com um pincel fino ou um pano.
- Não utilize detergentes ou solventes, estes produtos podem corroer as peças de plástico da ferramenta.

11. Assistência técnica

Em caso de algum problema com nossos equipamentos ou acessórios, entre em contato:
Telefone: (19) 2512-8450
E-mail: contato.brasil@einhell.com

Para encontrar uma assistência técnica credenciada mais próxima de sua residência, acesse via internet:
Site: <http://www.einhell.com.br>

Para encaminhar a assistência técnica as seguintes informações são necessárias:

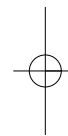
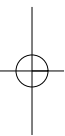
- Modelo do Aparelho
- Número do Artigo (Art. -Nr.)
- Número de Identificação (I.-Nr)
- Data da compra

12. Descarte e reciclagem

O aparelho encontra-se dentro de uma embalagem para evitar danos durante o seu transporte. Esta embalagem é matéria-prima, podendo ser reutilizada ou reciclada. O aparelho e os respectivos acessórios são de diferentes materiais (ex.: metal e plástico). Os componentes que não estiverem em condições devem ter tratamento de lixo especial. Informe-se como reciclar.

Proteja o Meio Ambiente!

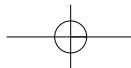
Importado no Brasil por:
Einhell Brasil Comercio e Distribuição de
Ferramentas e Equipamentos Ltda.
Av. Doutor Betim, 619 – Vila Marieta
CEP 13042-020
Campinas/SP
CNPJ 10.969.425/0001-67



A reprodução ou duplicação, mesmo que parcial, da documentação e dos anexos dos produtos, necessita de autorização expressa.

AS FOTOS CONTIDAS NESTE MANUAL SÃO MERAMENTE ILUSTRATIVAS E PODEM NÃO RETRATAR COM EXATIDÃO A COR, ETIQUETAS E/OU ACESSÓRIOS.

Sujeito a alterações técnicas sem aviso prévio.



CERTIFICADO DE GARANTIA

Estimado(a) cliente,

A **EINHELL BRASIL LTDA**, com sede na Av. Doutor Betim, 619 - Vila Marieta – Campinas – SP, inscrita no CNPJ/MF sob n.º **10.969.425/0001-67**, concede:

(I) Exclusivamente no território brasileiro, garantia contratual, complementar à legal, conforme previsto no artigo 50 do Código de Defesa do Consumidor (Lei 8078/90), aos produtos por ela comercializados pelo **período complementar** de 270 (duzentos e setenta) dias, contados **exclusivamente** a partir da data do término da garantia legal de 90 (noventa) dias, prevista no artigo 26, inciso II do Código de Defesa do Consumidor (Lei 8078/90), esta última contada a partir da data da compra (data de emissão da Nota Fiscal ou do Cupom Fiscal), e **desde que este produto tenha sido montado e utilizado conforme as orientações contidas no Manual de Instruções que acompanha o produto.**

(II) Assistência técnica, assim compreendida a mão-de-obra e a substituição de peças, gratuita para o reparo dos defeitos constatados como sendo de fabricação, exclusivamente dentro do prazo acima e somente no território brasileiro.

Para acionamento da GARANTIA, é indispensável a apresentação da NOTA FISCAL ou do CUPOM FISCAL, original, sem emendas, adulteração ou rasuras, e deste CERTIFICADO DE GARANTIA.

Para obtenção de informações do serviço de Assistência Técnica Credenciada da **EINHELL BRASIL LTDA** acesse o site www.einhell.com.br ou pelo telefone (xx19) 2512-8450 ou através do seguinte e-mail: contato.brasil@einhell.com.

- Horário de atendimento: das 8h30 às 18h00, em dias úteis, de 2ª à 6ª feira.

A GARANTIA NÃO COBRE

- Remoção e transporte de produtos para análise e conserto.
- Despesas de locomoção do técnico até o local onde está o produto.
- Desempenho insatisfatório do produto decorrente da instalação em rede elétrica inadequada ou qualquer tipo de falha ou irregularidade na instalação e/ou montagem.
- Defeitos ou danos ao produto, originados de queda, agentes químicos, água, adulteração ou mau uso, bem como de casos fortuitos ou força maior (raios, excesso de umidade e calor, dentre outros).
- Alterações e/ou adaptações em qualquer parte do produto, que altere sua configuração original.
- Instalação de qualquer item (não oficial ou não compatível) que venha a prejudicar o desempenho do produto.
- Defeitos ou danos resultantes de uso inadequado do equipamento, em desacordo com o respectivo manual de instruções.
- Defeitos ou danos provenientes de reparos realizados por mão-de-obra não autorizada pelo fabricante.
- Defeitos ou danos causados por oxidação, provenientes de desgaste natural resultante das condições climáticas existentes em regiões litorâneas e/ou derramamento de líquidos.

CONDIÇÕES QUE ANULAM A GARANTIA

- Defeitos causados por mau uso ou a instalação/utilização em desacordo com as recomendações do manual de instruções.
- Violação dos lacres do produto; indícios de que o produto tenha sido aberto, ajustado, consertado, destravado; sinais de queda, batidas ou pancadas; modificação do circuito por pessoa não autorizada; ou adulteração da identificação do produto ou nota fiscal.

SERVIÇO DE ATENDIMENTO AO CONSUMIDOR

IDENTIFICAÇÃO DO CLIENTE COMPRADOR:

Nome do comprador: _____

Endereço: _____

Telefone: _____

Nome do Revendedor: _____

Endereço: _____

Nota Fiscal: _____

Emitida em: _____

Série: _____