

- PL Instrukcja obsługi
elektronicznej piły wdulżnej
- RU Инструкция по эксплуатации
электронной узкой прорезной пилы
- RO Instrucțiuni de folosire
Ferăstrău electronic coadă-de-șoarece
- BG Инструкция за обслужван
Елктронн тснолнтов трион

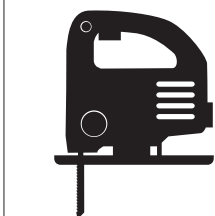
Einhell[®]
bavaria

5



Art.-Nr.: 43.210.40

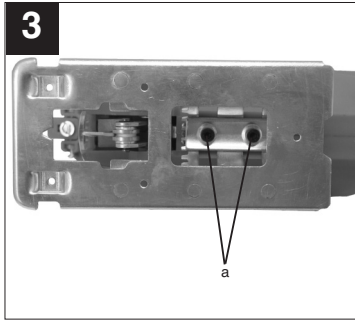
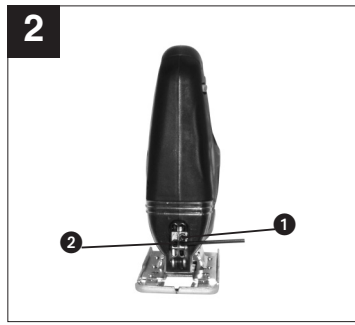
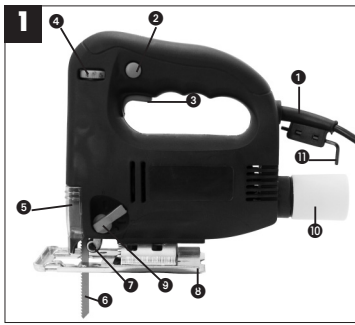
I.-Nr.: 01026



BPS 600 E



- Ⓜ Przed uruchomieniem należy przeczytać instrukcję obsługi i wskazówki dotyczące bezpieczeństwa oraz stosować się do nich.
- Ⓜ Перед первым использованием прочтите руководство по эксплуатации и следуйте содержащимся в нем указаниям.
- Ⓜ Преди пускане в експлоатация прочетете и спазвайте инструкцията за експлоатация на уреда и указанията за безопасност.
- Ⓜ Înainte de punerea în funcțiune se vor citi și respecta instrucțiunile de folosire și indicațiile de siguranță.



PL

⚠ Uwaga!

Podczas używania urządzenia muszą być zachowane pewne zasady bezpieczeństwa, w celu uniknięcia zranienia i uszkodzeń. Dlatego należy uważnie przeczytać instrukcję obsługi. Proszę zachować wskazówki bezpieczeństwa, aby zawarte w nich informacje były w każdej chwili dostępne. W przypadku przekazania urządzenia innej osobie, proszę wręczyć jej również instrukcję obsługi. Nie bierzemy odpowiedzialności za wypadki lub szkody, które powstały na skutek nieprzestrzegania instrukcji obsługi i wskazówek bezpieczeństwa.

1. Wskazówki dotyczące bezpieczeństwa

Stosowne wskazówki bezpieczeństwa zamieszczone są w załączonej broszurze.

2. Opis (rys. 1)

1. kabel sieciowy
2. guzik nastawczy
3. włącznik/wyłącznik
4. śruba radełkowana do regulowania ilości obrotów
5. ochraniacz widoczności
6. brzeszczot piły
7. wałek prowadniczy
8. przełącznik suwu wahadlowego
9. ustawiany but piły
10. odsysacz wiórów
11. klucz imbusowy

3. Użycie zgodne z przeznaczeniem

Piła wzdłużna nadaje się do przepiłowywania drewna, żelaza, metali kolorowych oraz tworzyw sztucznych przy użyciu odpowiednich brzeszczotów. Proszę pamiętać o tym, że nasze urządzenie nie jest przeznaczone do zastosowania zawodowego, rzemieślniczego lub przemysłowego.

Umowa gwarancyjna nie obowiązuje, gdy urządzenie było stosowane w zakładach rzemieślniczych, przemysłowych lub do podobnych działalności.

4. Uruchomienie**Uruchomienie maszyny na krótki moment (rys. 1)**

Włączenie: Przyciskasz guzik, który służy zarazem jako włącznik i wyłącznik

Wyłączenie: Puścisz guzik, służący zarazem jako włącznik i wyłącznik

Uruchomienie maszyny na dłuższy czas pracy

Włączyć: Przycisnął guzik, służący jednocześnie jako włącznik i wyłącznik i w stanie przyciśniętym unieruchomił go przyciskiem unieruchamiającym

Wyłączyć: Przycisnął i puścił guzik, służący jednocześnie jako włącznik i wyłącznik

Elektroniczne ustawienie wst pne liczby obrotów (rys. 1)

Liczbę obrotów można ustawić wst pne za pomocą regulatora liczby obrotów. Proszę przekreślić regulator liczby obrotów w kierunku PLUS w celu powiększenia liczby obrotów. Aby zmniejszyć liczbę obrotów, proszę przekreślić regulator w kierunku MINUS. Odpowiednia liczba skoków zależy od danego tworzywa oraz warunków pracy.

Ustawianie wielkości wychylenia

Poz. 0 brak wychylenia
Poz. 1 lekkie wychylenie
Poz. 2 mocne wychylenie

Ogólne przepisy (rys. 2)

Ogólne przepisy dotyczące prędkości cięcia podczas obróbki wiórowej obowiązują również i tutaj.

Odkręcić śruby 1 i 2 na drążku podnoszącym za pomocą klucza imbusowego. Wsunąć brzeszczot do oporu do rowka prowadzącego na drążku podnoszącym. Mocno dokręcić śruby kluczem imbusowym. Uzębienie brzeszczota piły powinno być skierowane w kierunku cięcia. Przestrzegać, aby brzeszczot był osadzony w rowku prowadzącym drążka podnoszącego i krążka obrotowego.

Regulacja buta piły (rys. 3)


W celu cięcia pod kątem i cięcia skośnego można, po odkręceniu znajdującej się pod spodem śruby (a), obrócić but piły aż do 45 stopni. Kąty wynoszące 15, 30 i 45 stopni zaznaczone są kreskami. Możliwe jest również ustawienie kąta cięcia znajdującego się pomiędzy zaznaczonymi stopniami kątowymi.

W celu piłowania aż do krawędzi but pily może zostać przesunięty do tyłu. Proszę odkręcić śrubę znajdującą się pod spodem (a) i przesunąć but pily do tyłu. Następnie proszę przykręcić z powrotem śrubę.

Odsysanie pyłu (rys. 1)

Piła posiada wejście, do którego można przyłączyć odsysacz pyłu. Do otworu odsysającego znajdującego się na tylnym końcu otworowicy można podłączyć każdy odsysacz pyłu. Jeśli potrzebują Państwo specjalnego adapteru, proszę skontaktować się z producentem Państwa odsysacza.

5. DANE TECHNICZNE

Napięcie sieci:	230 V ~ 50 Hz
Pobór mocy:	600 W
Liczba skoków:	500-3200 min ⁻¹
Wysokość skoku:	20 mm
Głębokość cięcia drewna:	65 mm
Głębokość cięcia tworzyw sztucznych:	20 mm
Głębokość cięcia żelaza:	8 mm
Cięcie pod kątem:	do 45 stopni (z lewej i z prawej strony)
Poziom ciśnienia akustycznego L _{PA} :	89,5 db (A)
Poziom mocy akustycznej L _{WA} :	100,5 db (A)
Wibracje a _w :	14,35 m/s ²
Posiada izolację ochronną:	II / 
Waga:	2,1 kg

Szczotki węglowe

- W razie wytwarzania nadmiernej ilości iskier, oddać szczotki do sprawdzenia w autoryzowanym serwisie.
Uwaga! Szczotki węglowe mogą zostać wymienione jedynie przez autoryzowany serwis.

Konserwacja

- We wnętrzu urządzenia nie znajdują się żadne części wymagające konserwacji.

Zamawianie części zamiennych

Zamawiając części zamienne, należy podać następujące dane:

- Typ urządzenia
- Nr wyrobu
- Nr identyfikacyjny urządzenia
- Nr wymaganej części zamiennej

Aktualne ceny i informacje znajdują Państwo na stronie www.isc-gmbh.info

7. Usuwanie odpadów i recykling

Urządzenie znajduje się w opakowaniu w celu uniknięcia uszkodzeń podczas transportu. To opakowanie jest surowcem, który można użytkować ponownie lub można przeznaczyć do powtórnego przerobu.

Urządzenie i akcesoria do niego składają się z różnych materiałów, jak np. metal i tworzywa sztuczne. Uszkodzone elementy urządzenia proszę dostarczyć do punktu zbiorczego surowców wtórnych. Proszę poprosić o informację w sklepie specjalistycznym bądź w placówce samorządu lokalnego.

6. Czyszczenie, konserwacja i zamawianie części zamiennych

Wyciągnąć wtyczkę z gniazdka przed czyszczeniem.

Czyszczenie

- Zachować w czystym miejscu lub czyścić sprężonym powietrzem pod niskim ciśnieniem.
- Zaleca się czyszczenie urządzenia po każdorazowym użyciu.
- Czyścić urządzenie regularnie czystą szmatką z dodatkiem szarego mydła.
Nie stosować do czyszczenia środków żrących i rozpuszczalników, mogą spowodować uszkodzenie elementów z tworzywa sztucznego.
Nie dopuszczać do dostania się wody do wnętrza urządzenia.

RUS

⚠ Внимание!

При пользовании устройствами необходимо выполнять правила по технике безопасности, чтобы избежать травм и не допустить ущерба. Поэтому прочтите полностью внимательно это руководство по эксплуатации. Храните руководство по эксплуатации в надежном месте для того, чтобы можно было воспользоваться в любое время содержащейся в нем информацией. В том случае если Вы передаете устройство другим людям, то необходимо приложить к нему настоящее руководство по эксплуатации.

Мы не несем ответственность за травмы и ущерб, которые возникли в результате несоблюдения указаний этого руководства по эксплуатации и техники безопасности.

1. Указания по технике безопасности

Соответствующие указания по технике безопасности Вы найдете в приложенной

2. Описание (Рис. 1)

- 1 Электрический шнур для присоединения к сети
- 2 Стопорная кнопка
- 3 Переключатель
- 4 Регулятор числа оборотов
- 5 Предохранительный смотровой щит
- 6 Ножовочное полотно
- 7 Направляющий ролик
- 8 Перемещаемая опорная плита
- 9 Переключатель маятникового хода
- 10 Отсос стружки
- 11 Торцовый стигранный ключ

3. Использование по назначению

Узкая прорезная пила служит для распиловки древесины, резки металла, цветных металлов и полимерных материалов, применяя соответствующее материалу ножовочное полотно.

Необходимо учесть, что наши устройства согласно предписанию не рассчитаны для использования в промышленной, ремесленной или индустриальной области. Мы не

предоставляем гарантий, если устройство будет использоваться в промышленной, ремесленной или индустриальной, а также подобной деятельности.

4. ПУСК В ЭКСПЛУАТАЦИЮ**Мгновенное переключение (Рис. 1)**

Включение: Нажать переключатель
Выключение: Отпустить переключатель

Включение на длительный период

Включение: Нажать переключатель и в нажатом состоянии зафиксировать стопорной кнопкой
Выключение: Нажать и отпустить переключатель

Электронная установка числа оборотов (Рис. 1)

С помощью регулятора числа оборотов можно произвести предварительную установку числа оборотов. Для большого числа оборотов следует повернуть регулятор в направлении знака «ПЛЮС», для малого - в направлении «МИНУС». Число ходов зависит от обрабатываемого материала и рабочих условий.

Для данной пилы также действуют общие правила по регулировке скорости резки при выполнении режущих работ.

Регулировка маятникового хода

Поз. 0 Бзмаятниковый ход
Поз. 1 Нбольшой маятниковый ход
Поз. 2 Большой маятниковый ход

Замена ножовочного полотна (Рис. 2)

Перед началом всех работ и заменой ножовочного полотна пилу следует выключить и вилку отсоединить от розетки.

С помощью имеющегося в комплект торцового стигранного ключа выкрутит винты 1 и 2 из ходового шпиндля стржня. Вставьт ножовочное полотно в паз шпиндля и продвиньт до упора. Туго закрутит винты торцовым ключом. Зубья ножовочного полотна должны быть направлены в сторону рзки. Контролируйт фиксацию ножовочного полотна в направляющм пазу ходового шпиндля и ролика.


Регулировка опорной плиты (Рис. 3)

Для косой и наклонной резки, можно, после раскручивания винта (а) на нижней стороне, повернуть опорную плиту с обеих сторон на 45°. Углы в 15°, 30° и 45° обозначены метками. Помимо этого можно устанавливать угол между метками.
Для установки угла распиловки следует открутить винт (а) настолько, чтобы можно было двигать опорную плиту. Установить требуемый угол и затянуть винт.

Отсос стружки (Рис. 1)

узкая прорезная пила оснащена соединением для подключения устройства для отсоса стружки. Любой пылесос может быть подсоединен к отверстию, расположенному на задней стороне пилы. В том случае, если для подсоединения требуется адаптер, обратитесь к изготовителю пылесоса.

5. ТЕХНИЧЕСКИЕ ДАННЫЕ

Номинальное напряжение:	230 В ~ 50 Гц
Потребляемая мощность:	600 Вт
Частота ходов:	500 - 3200 мин.
Высота хода:	20 мм
Глубина распила древесины:	65 мм
Глубина резки полимерного материала:	20 мм
Глубина резки железа:	8 мм
Косая резка:	до 45° (слева и справа)
Уровень звукового давления L_{pA} :	89,5 дБ (А)
Уровень звуковой мощности L_{wA} :	100,5 дБ (А)
Вибрация a_w :	14,35 м/с ²
Имеет защитную изоляцию:	II / 
Вес:	2,1 кг

6. Очистка, технический уход и заказ запасных деталей

Перед всеми работами по очистке вынуть штекер из розетки.

Очистка

- Очищайте защитные устройства, вентиляционные отверстия и корпус двигателя как можно лучше от пыли и грязи. Протрите фрезу чистой ветошью или продуйте сжатым воздухом с низким давлением.

- Мы рекомендуем очищать фрезу после каждого использования.
- Очищайте устройство регулярно влажной тряпкой с небольшим количеством жидкого мыла. Не используйте моющие средства или растворители; они могут размягчить пластмассовые части устройства. Следите за тем, чтобы вода не попала вовнутрь устройства.

Угольные щетки

- При чрезмерном образовании искр сдайте фрезу в специализированную мастерскую для проверки угольных щеток.
Внимание! Угольные щетки разрешается заменять только специалисту электрику.

Технический уход

- В устройстве кроме этого нет деталей, которые нуждаются в техническом уходе.

Заказ запасных частей

При заказе запасных частей необходимо привести следующие данные:

- Модификация устройства
- Номер артикула устройства
- Идентификационный номер устройства
- Номер запасной части требуемой для замены детали

Актуальные цены и информация находятся на сайте www.isc-gmbh.info

7. Утилизация и вторичная переработка

Устройство находится в упаковке для того, чтобы избежать его повреждений при транспортировке. Эта упаковка является сырьем и поэтому может быть использована повторно или направлена во вторичную переработку сырья.

Устройство и его принадлежности состоят из различных материалов, таких как например металл и пластмасс. Утилизируйте дефектные детали в местах сбора особых отходов. Информацию об этом Вы можете получить в специализированном магазине или в местных органах правления!

RO

⚠ Atenție!

La utilizarea aparatelor trebuie respectate anumite reguli de siguranță pentru a se preveni accidentele și pagubele. Citiți cu atenție aceste instrucțiuni de folosire. Păstrați-le cu grijă pentru a putea avea întotdeauna la dispoziție informațiile necesare. În cazul în care dați aparatul unei alte persoane, vă rugăm să înmânați și instrucțiunile de folosire.

Noi nu preluăm nici o garanție pentru pagube sau vătămări care provin din nerespectarea acestor instrucțiuni și a indicațiilor de siguranță.

1. Indicații de siguranță

Indicațiile de siguranță aferente le găsiți în broșura anexată.

2. Descriere (fig. 1)

- 1 Cablu de rețea
- 2 Buton de fixare
- 3 Comutatorul de pornire / oprire
- 4 Șurub zimțuit pentru reglarea turației
- 5 Dispozitiv de protecție vizuală
- 6 Pânză de ferăstrău
- 7 Rolă de ghidare
- 8 Talpa reglabilă a ferăstrăului
- 9 Comutator pentru cursa de oscilare
- 10 Aspiranția așchiiilor
- 11 Cheie cu cap hexagonal înecat

2. Indicații de siguranță

Indicațiile de siguranță aferente le găsiți în broșura anexată.

3. Utilizarea conform scopului

Ferăstrăul coadă-de-șoarece este destinat tăierii de lemn, metale neferoase și materiale plastice prin utilizarea unei pânze de ferăstrău corespunzătoare. Vă rugăm să țineți cont de faptul că mașinile noastre nu sunt construite pentru utilizare în domeniile meșteșugărești și industriale. Noi nu preluăm nici o garanție atunci când aparatul este folosit în întreprinderile meșteșugărești sau industriale ori în scopuri similare.

8

4. PUNEREA ÎN FUNCȚIUNE**Conectare de moment (fig. 1)**

Conectarea: apăsați comutatorul de pornire / oprire
 Deconectarea: lăsați liber comutatorul de pornire / oprire

Conectare continuă

Conectarea: apăsați comutatorul de pornire / oprire și blocați-l în stare apăsată cu butonul de fixare
 Deconectarea: apăsați comutatorul de pornire / oprire și lăsați-l apoi liber

Preselectia electronică a turației (fig. 1)

Cu ajutorul regulatorului de turație se poate regla turația dorită. Rotiți regulatorul de turație în direcția Plus pentru a mări turația și rotiți regulatorul de turație în direcția Minus pentru a micșora turația. Numărul de curse potrivit depinde de materialul respectiv și de condițiile de lucru.

Regulele generale pentru viteza de tăiere în cazul lucrărilor de așchiere și aici valabile.

Reglarea cursei pendulării

Poz. 0 nici o pendulare
 Poz. 1 pendulare ușoară
 Poz. 2 pendulare puternică

Schimbarea pânzei de ferăstrău (fig. 2)

Înainte de toate lucrărilor și a schimbării pânzei de ferăstrău, deconectați ferăstrăul coadă-de-șoarece și scoateți fișa de rețea din priză.

Cu ajutorul cheii cu cap hexagonal înecat anexată desfăceți șuruburile 1 și 2 de la tija de ridicare. Înfișeți pânza de ferăstrău în nutul de ghidare de la tija de ridicare până la capăt. Strângeți bine șuruburile cu ajutorul cheii hexagonale cu cap înecat. Dinții pânzei de ferăstrău trebuie să fie orientați pe direcția de tăiere. Țineți cont ca pânza de ferăstrău să stea în nutul de ghidare al tijei de ridicare și al rolei de conducere.

Reglarea talpei ferăstrăului (fig. 3)

Pentru tăierea oblică pentru îmbinare în colț și secționări oblice, talpa ferăstrăului poate fi rotită în ambele părți cu până la 45°, după slăbirea șurubului (a) de pe partea inferioară. Unghiurile sunt indicate cu linii de marcare de 15°, 30° și 45°. Deasemeni este posibilă fără probleme o reglare între gradele de unghi marcate.


Pentru reglarea unghiului de tăiere slăbiți șurubul (a) până când talpa ferăstrăului poate fi încă deplasată.

Fixați unghiul dorit și strângeți din nou șurubul.

Aspirația prafului (fig. 1)

Ferăstrăul coadă-de-șoarece este echipat cu un racord pentru aspirator. Orice aspirator poate fi racordat la deschiderea de aspirare la capătul din spate al ferăstrăului coadă-de-șoarece. În cazul în care aveți nevoie pentru aceasta de un dispozitiv special de adaptare, vă rugăm să luați contact cu producătorul aspiratorului dumneavoastră.

5. DATE TEHNICE:

Tensiune nominală:	230 V ~ 50 Hz
Puterea:	600 W
Numărul de curse:	500-3200 min ⁻¹
Înălțimea cursei:	20 mm
Adâncimea de tăiere în lemn:	65 mm
Adâncimea de tăiere în material plastic:	20 mm
Adâncimea de tăiere în fier:	8 mm
Tăiere oblică ptr. îmbinarea în colț:	Până la 45° (stânga și dreapta)
Nivelul de presiune sonoră L_{pA} :	89,5 dB (A)
Nivelul de putere sonoră L_{WA} :	100,5 dB (A)
Vibrația a_w :	14,35 m/s ²
Cu izolație de protecție:	II / 
Greutate:	2,1 kg

6. Curățirea, întreținerea și comanda pieselor de schimb

Scoateți ștecherul înaintea începerii lucrărilor de curățire.

Curățirea

- Păstrați curate dispozitivele de protecție, șlițele de aerisire și carcasa mașinii. ?tergeți aparatul cu o cârpă curată sau suflați praful cu aer sub presiune la o presiune mică.
- Noi recomandăm curățirea aparatului imediat după fiecare folosire.
- Curățați aparatul cu o cârpă umedă și puțin săpun lichid. Nu folosiți detergenți sau solvenți; aceștia pot ataca piesele din material plastic ale aparatului. Fiți atenți să nu între apă în interiorul aparatului.

lui.

Periile de cărbune

- În cazul formării excesive a scânteilor periile de cărbune se vor verifica de către un electrician specializat.
- Atenție! Periile de cărbune au voie să fie schimbate numai de către un electrician specializat.

Întreținerea

- În interiorul aparatului nu se găsesc alte piese care trebuie întreținute.

Comanda pieselor de schimb

La comanda pieselor de schimb trebuie menționate următoarele date:

- Tipul aparatului
 - Numărul articolului aparatului
 - Numărul ident al aparatului
 - Numărul piesei de schimb al piesei necesare
- Prețuri actuale și alte informații găsiți la www.isc-gmbh.info

7. Îndepărtarea și reciclarea

Aparatul se găsește într-un ambalaj pentru a se preveni deteriorările pe timpul transportului. Acest ambalaj este o resursă și deci re folosibil și poate fi supus unui ciclu de reciclare.

Aparatul și auxiliarii acestuia sunt fabricați din materiale diferite cum ar fi de exemplu metal și material plastic. Piese defecte se vor preda la un centru de colectare pentru deșeuri speciale. Interesați-vă în acest sens în magazinele de specialitate sau la administrația locală!

⚠ Внимание!

При използване на уредите трябва да се спазват някои предпазни мерки за безопасност, за да се предотвратят наранявания и щети. Затова прочетете внимателно това упътване за употреба. Съхранявайте го добре, за да разполагате с информацията по всяко време. В случай, че трябва да предадете уреда на други лица, моля, предайте и това упътване за употреба.

Ние не поемаме отговорност за злополуки или щети, които възникват поради не съблюдаване на това упътване и на указанията за безопасност.

1. Указания за безопасност

Вземт съответните указания за безопасност от приложената брошура.

2. Описани (фиг. 1)

- 1 Захранващ кабел
- 2 Фиксатор
- 3 Пркъсвач вкл./изкл.
- 4 Винт с назъбна "лава за р"улиран на оборотит
- 5 Прозрачен предпазител
- 6 Лист на триона
- 7 Водща ролка
- 8 Р"улирума опора
- 9 Првключвател за махалната амплитуда
- 10 Прходно звно за изсмукван на стър"отини
- 11 Ключ за вътршн штостн

3. Употреба по предназначение

Тяснолентовият приод е предназначен за рязан на дърво, жлязо, цветни мтали и пластмаса при използван на съответн трионн лист.

Моля, имайте предвид, че нашите уреди съгласно предназначението си не са произведени за промишлена, занаятчийска или индустриална употреба. Ние не поемаме отговорност, ако уредът се използва в промишлени, занаятчийски или индустриални предприятия, както и при равностойни дейности.

4. ПУСКАНЕ В ЕКСПЛОАТАЦИЯ**Момтно комутиран (фиг. 1)**

Включван: натиска с пркъсвачът вкл./изкл.
Изключван: отпуса с пркъсвачът вкл./изкл.

Трайно комутиран

Включван: натиска с пркъсвачът вкл./изкл. и в натиснатото положни с артира с фиксирация бутон.
Изключван: натиска с пркъсвачът вкл./изкл. и с отпуса.

Прдварителн лктронн избор на обороти (фиг. 1)

Посрдством ргулатора на обороти мож прдварително да с настроят жланит обороти. Завъртт ргулатора на обороти в посока PLUS, за да повишит оборотит, завъртт ргулатора на обороти в посока MINUS, за да намалит оборотит. Подходящата честота на ходовт зависи от обработвания материал и работнит условия. Общит условия за скорост на рязан при стружкоотдлещи опрации са валидни и тук.

Настройка на махалната амплитуда

Поз. 0 няма махално движни
Поз. 1 лко полюляван
Поз. 2 силно полюляван

Смяна на листа на триона (фиг. 2)

Прди всички работи и смяна на листа на триона тснолентовият трион с изключва и щкрът на захранващия кабел с издърпва от контактното гнездо.

С приложния ключ за вътршн штостн развинтт винтов 1 и 2 на повдигателната дъска. Вкарайт листа на триона във водщия канал на повдигателната дъска до ограничителя. Стгнт винтовт с приложния ключ за вътршн штостн. Назъбванто на листа трябва да сочи в посоката на рязан. Обърнт внимани на това, ч листът на триона да лгн във водщия канал на подмната дъска и на ходовата ролка.

Отргулиран на опората на триона (фиг. 3)

За наклонни разрди и коси рязания, опората на триона мож да бѐд наклонявана двустранно до 45° сразвинтван на винтовт (а) от долната страна. Ђглит са обозначни чрз маркировѐчни чрти 15°, 30°, 45° и Отргулиран мжду маркиранит

ълови градуси възможно бз затруднения. За отгулиран на ъгъла на рязан развинт винтовт (а) дотолкова, ч опората на триона тъкмо да мож да бѣд размѣствана. Отгулирайт жлания ъгъл и стгнт отново винта.

Изсмукван на праха (фиг. 1)

Тяснолнтовият трион снабдн с прходно звно за свързван на прахосмукачка. Прходното звно с поставя върху триона и чрз завъртан с фиксира. Всяка прахосмукачка мож да бѣд свързана към изсмукващият отвор на задния край на тяснолнтовия трион. Ако за тази цл ви необходимо специално прходно звно, тогава с свържт с производитля на вашата прахосмукачка.

ТЕХНИЧЕСКИ ДАННИ

Номинално напржни:	230 В ~ 50 Гц
онсумирана мощност:	600 W
Чстота на ходовт:	500 - 3200 мин.
Височина на хода:	20 мм
Дблина на рязан дърво :	65 мм
Дблина на рязан пластмаса:	20 мм
Дблина на рязан жлязо:	8 мм
Кос разрз:	до 45° (ляв и дсн)
Ниво на шума L _{рА} :	89,5 дБ (А)
Ниво шумова мощност L _{внА} :	100,5 дБ (А)
Вибрация a _в :	14,35 м/с ²
Защитно изолиран:	II /
Тгло:	2,1 кг

6. Почистване, поддръжка и поръчка на резервни части

Издърпвайте щепсела преди всяка работа по почистването.

Почистване

- Пазете защитните устройства, вентилационните отвори и корпуса на двигателя възможно най-чисти и без прах. Почиствайте уреда с чиста кърпа или го продухвайте със сгъстен въздух при ниско налягане.
- Препоръчваме Ви да почиствате уреда директно след всяка употреба.
- Редовно почиствайте уреда с влажна кърпа и

малко течен сапун. Не използвайте детергенти или разреждители; тези биха могли да разядат пластмасовите части на уреда. Внимавайте за това, да не попада вода във вътрешността на уреда.

Графитни четки

- При прекомерно образуване на искри, извикайте електротехник, който да провери графитните четки. Внимание! Графитните четки трябва да се сменят само от електротехник.

Поддръжка

- Във вътрешността на уреда няма други части, които се нуждаят от поддръжка.

Поръчване на резервни части

При поръчване на резервни части трябва да се посочат следните данни:

- тип на уреда
 - № на изделието
 - идент. № на уреда
 - № на исканата резервна част
- Актуални цени и информация ще намерите на www.isc-gmbh.info

7. Екологосъобразно отстраняване и рециклиране

Уредът е в опаковка, за да се предотвратят щети при транспортирането. Тази опаковка представлява суровина и затова може да се използва повторно или да се върне към цикъла на обработка на суровините. Уредът и неговите части са съставени от различни материали, като например метал и пластмаси. Изхвърлете дефектните строителни части при особено опасните отпадъци. Осведомете се в специализирания магазин или в общинската администрация!

ISC GmbH
 Eschenstraße 6
 D-94405 Landau/Isar

Konformitätserklärung



- Ⓒ erklärt folgende Konformität gemäß EU-Richtlinie und Normen für Artikel
- Ⓓ declares conformity with the EU Directive and standards marked below for the article
- Ⓔ déclare la conformité suivante selon la directive CE et les normes concernant l'article
- Ⓚ verklaart de volgende conformiteit in overeenstemming met de EU-richtlijn en normen voor het artikel
- Ⓛ declara la siguiente conformidad a tenor de la directiva y normas de la UE para el artículo
- Ⓜ declara a seguinte conformidade de acordo com a directiva CE e normas para o artigo
- Ⓝ förklarar följande överensstämmelse enl. EU-direktiv och standarder för artikeln
- Ⓟ ilmoittaa seuraavaa Euroopan unionin direktiivien ja normien mukaista yhdenmukaisuutta tuotteelle
- Ⓡ erklærer herved følgende samsvar med EU-direktiv og standarder for artikkel
- Ⓢ заявляет о соответствии товара следующим директивам и нормам ЕС
- Ⓣ izjavljuje sljedeću uskladenost s odredbama i normama EU za artikl.
- Ⓤ declară următoarea conformitate cu linia directoare CE și normele valabile pentru articolul.
- Ⓥ ürün ile ilgili olarak AB Yönetmelikleri ve Normları gereğince aşağıdaki uygunsuz açıkları masnisi sunar.
- Ⓦ δηλώνει την ακόλουθη συμμόρφωση με την Οδηγία ΕΕ και τα πρότυπα για το προϊόν

- Ⓒ dichiara la seguente conformità secondo la direttiva UE e le norme per l'articolo
- Ⓓ attesterer folgende übereinstimmelse i henhold til EU-direktiv og standarder for produkt
- Ⓔ prohlasuje nasledujuci shodu podle smernice EU a norem pro vyrobek.
- Ⓚ a következő konformitást jelenti ki a terméknek vonatkozó EU-irányvonalak és normák szerint
- Ⓛ pojasnjuje sledečo skladnost po smernici EU in normah za artikel.
- Ⓜ deklaruje zgodność wymienionego poniżej artykułu z następującymi normami na podstawie dyrektywy WE.
- Ⓝ vydáva nasledujúce prehlásenie o zhode podľa smernice EÚ a noriem pre výrobok.
- Ⓟ декларира следното съответствие съгласно директивите и нормите на ЕС за продукта.
- Ⓡ заявляє про відповідність згідно з Директивою ЄС та стандартами, чинними для даного товару
- Ⓣ deklarereib vastavuse järgnevale EL direktiivi dele ja normidele
- Ⓤ deklaruoja atitiktį pagal ES direktyvas ir normas straipsniui
- Ⓥ izjavljuje sledeći konformitet u skladu s odredbom EZ i normama za artikl
- Ⓦ Atbilstības sertifikāts apliecina zemāk minēto preču atbilstību ES direktīvām un standartiem
- Ⓧ Samræmiþýting stöðvæðir eittíðrandi samræmi samræmi reglum Eviþrúbandalagsins og stöðlum fyrir vörur

Stichsäge BPS 600E

- | | |
|--|---|
| <input checked="" type="checkbox"/> 98/37/EG | <input type="checkbox"/> 87/404/EWG |
| <input checked="" type="checkbox"/> 73/23/EWG_93/68/EEC | <input type="checkbox"/> R&TTED 1999/5/EG |
| <input type="checkbox"/> 97/23/EG | <input type="checkbox"/> 2000/14/EG: |
| <input checked="" type="checkbox"/> 89/336/EWG_93/68/EEC | <input type="checkbox"/> 95/54/EG: |
| <input type="checkbox"/> 90/396/EWG | <input type="checkbox"/> 97/68/EG: |
| <input type="checkbox"/> 89/686/EWG | |

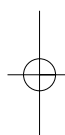
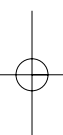
EN 60745-1; EN 60745-2-11; EN 55014-1; EN 55014-2; EN 61000-3-2; EN 61000-3-3

Landau/Isar, den 05.12.2006

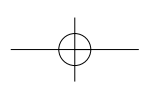
Weichspergner
 General-Manager

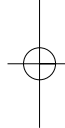
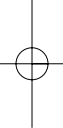
Vogelmann
 Product-Management

Art.-Nr.: 43.210.40 I.-Nr.: 01026 Archivierung: 4321040-13-4155050
 Subject to change without notice



- Ⓢ Zastrzega się wprowadzanie zmian technicznych
- Ⓢ Se rezervă dreptul la modificări tehnice.
- Ⓢ Запазва се правото за технически промени
- Ⓢ Сохраняется право на технические изменения





(PL)

Przedruk lub innego rodzaju powielanie dokumentacji wyrobów oraz dokumentów towarzyszących, nawet we fragmentach dopuszczalne jest tylko za wyraźną zgodą firmy ISC GmbH.

(RO)

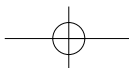
Imprimarea sau multiplicarea documentației și a hârtiilor însoțitoare a produselor, chiar și numai sub formă de extras, este permisă numai cu aprobarea expresă a firmei ISC GmbH.

(BG)

Препечатването или размножаването по друг начин на документация и придружаващи документи на продукти на, дори и като извадка, се допуска само с изричното разрешение на ISC GmbH.

(RUS)

Перепечатывание или прочие виды размножения документации и сопроводительных листов продукции фирмы, полностью или частично, разрешено производить только с однозначного разрешения ISC GmbH.





☞ Tylko dla krajów UE

Zabrania się wyrzucania elektronarzędzi na śmieci.

Zgodnie z Europejską Dyrektywą 2002/96/WE o przeznaczonych na złomowanie elektronarzędziach i sprzęcie elektronicznym oraz jej konwersji na prawo krajowe, elektronarzędzia należy zbierać osobno i oddać do punktu zbiórki surowców wtórnych.

Recykling jako alternatywa wobec obowiązku zwrotu urządzenia:
Alternatywnie do obowiązku zwrotu urządzenia elektrycznego po zakończeniu jego użytkowania, właściciel jest zobowiązany do współuczestnictwa w jego prawidłowej utylizacji. Wycofane z eksploatacji urządzenie można oddać również do punktu zbiórki surowców wtórnych, który przeprowadzi utylizację zgodnie z krajowymi przepisami o odpadach i wykorzystaniu surowców wtórnych. Nie dotyczy to osprzętu należącego do wyposażenia urządzenia i środków pomocniczych nie zawierających elementów elektrycznych.

☞ Только для стран ЕС

Запрещено выбрасывать электроинструмент в обычный домашний мусор.

Согласно европейской директиве 2002/96/EG об использованных электрических и электронных устройствах и реализации в правовой системе соответствующей страны необходимо использованный электрический инструмент утилизировать отдельно и направлять на вторичную переработку для охраны окружающей среды.

Вторичная переработка - альтернатива обязательной отсылке устройства назад изготовителю:
Владелец электрического устройства в случае избавления от собственности обязан, в качестве альтернативы отсылки назад изготовителю, содействовать надлежащей утилизации. Пришедшее в негодность устройство может быть передано в приемный пункт, который осуществит ликвидацию в соответствии с законом страны о цикличном производстве и обращении с мусором. Это не относится к приложенным к пришедшему в негодность оборудованию дополнительным устройствам и вспомогательным средствам, не содержащим электрические части.

☞ Numai pentru țări din UE

Nu aruncați uneltele electrice în gunoiul menajer.

Conform liniei directoare europene 2002/96/CE referitoare la aparatele electrice și electronice vechi și aplicarea ei în dreptul național, aparatele electrice uzate trebuie adunate separat și supuse unei reciclări favorabile mediului înconjurător.

Alternativă de reciclare la solicitarea de înapoiere a aparatelor electrice:
Proprietarul aparatului electric este alternativ, în locul înapoierii aparatului, obligat de cooperare la valorificarea corespunzătoare a acestuia în cazul încetării raportului de proprietate. Aparatul vechi poate fi predat și la o secție de preluare care va efectua îndepărtarea lui în conformitatea cu legea națională referitoare la reciclare și deșeurii. Aici sunt excluse accesoriile și piesele auxiliare ale aparatului vechi fără componente electrice.

☞ Само за страни от ЕС

Не изхвърляйте електрически уреди в домашния боклук.

Съгласно Европейската директива 2002/96/ЕС за електрически и електронни стари уреди и превръщането ѝ в национално право, употребяваните електрически уреди трябва да се предават отделно събрани и в съобразен с околната среда пункт за оползотворяване на отпадъци.

Алтернатива на поканата за обратно изпращане с цел рециклиране:
Собственикът на електроуредта е алтернативно задължен вместо да го изпрати обратно, да съдейства за съобразното му оползотворяване в случай на отказ от собствеността. За целта старият уред може да се предостави и на събирателен пункт, който извършва отстраняване по смисъла на Закона за кръговратната икономика и Закона за отпадъците. Това не се отнася до прибавени към старите уреди части и помощни средства без ел. съставни части.

® CERTYFIKAT GWARANCJI
Na opisywane w instrukcji obsługi urządzenie udzielamy 2-letniej gwarancji, na wypadek wadliwości naszego produktu. 2-letni okres gwarancyjny zaczyna obowiązywać w momencie przejścia ryzyka lub przejęcia urządzenia przez klienta.
Warunkiem skorzystania z uprawnień gwarancyjnych jest prawidłowa konserwacja urządzenia, zgodnie z instrukcją obsługi oraz użytkowanie zgodne z przeznaczeniem.
Oczywiście w okresie tych 2 lat przysługują Państwu również uprawnienia gwarancyjne w ramach ustawowej rękojmi.
Gwarancja obowiązuje na terenie Republiki Federalnej Niemiec lub w kraju generalnego przedstawiciela handlowego, jako uzupełnienie obowiązujących lokalnie przepisów ustawowych. Prosimy zwrócić się do odpowiedzialnego pracownika w regionalnym dziale obsługi klienta lub pod podany poniżej adres serwisu technicznego.

RUS ГАРАНТИЙНОЕ СВИДЕТЕЛЬСТВО

Глубокоуважаемый клиент, глубокоуважаемая клиентка,

Качество наших продуктов подвергаются тщательному контролю. Если несмотря на это когда-либо возникнут к нашему большому сожалению нарушения в работе инструмента, то мы просим Вас обратиться в нашу службу сервиса по указанному в этой гарантийной карте адресу. Мы также охотно ответим на Ваши вопросы по телефону, номер которого приведен ниже. Для предъявления претензий по гарантийному обслуживанию действительно следующее:

1. Настоящие правила гарантии регулируют дополнительные условия оказания гарантийных услуг. Эти гарантийные обязательства не затрагивают Ваши законные права на гарантийное обслуживание. Наши гарантийные услуги для Вас бесплатны.
2. Гарантийные услуги распространяются только на неисправности, которые возникли в результате недостатков материала или процесса изготовления и предусматривают только устранение этих недостатков или замену устройства. Необходимо учесть, что наши устройства разработаны согласно предписаниям для использования в промышленных, ремесленных или индустриальных областях. Гарантийный договор считается недействительным, если устройство используется в промышленных, ремесленных или индустриальных целях, а также для подобной деятельности. Наши гарантийные обязательства не распространяются на повреждения при транспортировке, повреждения в результате несоблюдения указаний руководства по монтажу или в результате проведенной ненадлежащим образом инсталляции, несоблюдения указаний руководства по эксплуатации (таких как например, подключение к сети с ненадлежащим параметром напряжения), используется неправильно или ненадлежащим образом (например, перегрузка устройства или использование не допущенных к применению насадок или принадлежностей), при несоблюдении правил технического обслуживания и техники безопасности, при попадании посторонних предметов в устройство (таких как например: песок, камни или пыль), при использовании силы или посторонних воздействий (таких как например, повреждения в результате падения), а также при обычном износе в результате использования.

Право на гарантийное обслуживание теряет силу, если были осуществлены вмешательства в инструмент.

3. Гарантийный срок составляет 2 года и начинается со дня покупки устройства. Гарантийные права необходимо предъявлять до истечения срока гарантии в течении двух недель после того как будет обнаружена неисправность. Заявления на гарантийное обслуживание после истечения срока гарантии не принимаются. Ремонт или замена устройства не ведет к удлинению срока службы и с этими услугами не начинается новый срок гарантии для устройства или установленных запасных деталей. Это действует также в случае оказания сервисных услуг по месту нахождения клиента.
4. Для предъявления претензий на гарантийное обслуживание вышлите, пожалуйста, неисправное устройство без оплаты почтовых расходов по указанному ниже адресу. Приложите квитанцию покупки в оригинале или любое другое свидетельство о совершенной покупке с указанной датой. Необходимо поэтому сохранять кассовый чек для доказательства! Пожалуйста, опишите причину предъявляемых претензий как можно точнее. Если неисправное устройство подлежит гарантийному обслуживанию, то Вы получите незамедлительно отремонтированное или новое устройство обратно.

Само собой разумеется, мы можем также устранить при оплате затрат неисправности устройства, которые не входят в объем гарантийных услуг или при истечении срока гарантии. Для этого Вам необходимо выслать устройство на адрес нашей службы сервиса.

RO Certificat de garanție

Stimate clientă, stimată client,

produsele noastre sunt supuse unui control de calitate riguros. Dacă totuși vreodată acest aparat nu va funcționa ireproșabil ne pare foarte rău și vă rugăm să vă adresați la centrul service indicat la finalul acestui certificat de garanție. Bineînțeles că vă stăm și la telefon cu plăcere la dispoziție, la numerele de service menționate mai jos. Pentru revendicarea pretențiilor de garanție trebuie ținut cont de următoarele:

1. Aceste instrucțiuni de garanție reglementează prestațiile de garanție suplimentare. Pretențiile dumneavoastră de garanție legale nu sunt atinse de această garanție. Prestația noastră de garanție este gratuită pentru dumneavoastră.
2. Prestația de garanție se extinde în exclusivitate asupra defectelor care provin din erori de material sau de fabricație și se limitează la remedierea acestor defecte respectiv la schimbarea aparatului. Vă rugăm să țineți cont de faptul că aparatele noastre, în conformitate cu scopul lor de folosire, nu sunt prevăzute pentru intervenții meșteșugărești sau industriale. Din acest motiv nu se va încheia un contract de garanție atunci când aparatul se va folosi în întreprinderi meșteșugărești sau industriale precum și pentru activități similare. De la garanție sunt excluse deasemenea prestațiile pentru deteriorările intervenite pe timpul transportului, deteriorări datorate neluării în considerare a instrucțiunilor de montare sau datorită instalării necompetente, neluării în considerare a instrucțiunilor de folosire (cum ar fi de exemplu racordarea la o tensiune de rețea falsă sau la un curent fals), utilizarea abuzivă sau improprie (cum ar fi suprasolicitarea aparatului sau folosirea uneltelor atașabile sau auxiliarelor neadmiși), neluării în considerare a prescripțiilor referitoare la lucrările de întreținere și siguranță, intrarea corpurilor străine în aparat (cum ar fi nisip, pietre sau praț), recurgerea la violență sau influențe străine (cum ar fi de exemplu deteriorări datorită căderii), precum și datorită uzurii normale, conformă utilizării.

Pretenția de garanție se pierde atunci când s-au efectuat intervenții la aparat.

3. Durata de garanție este de 2 ani și începe din ziua cumpărării aparatului. Pretențiile de garanție se vor revendica în interval de două săptămâni de la data apariției defectului. Este exclusă revendicarea pretenției de garanție după expirarea duratei de garanție. Repararea sau schimbarea aparatului nu duce nici la prelungirea duratei de garanție și nici nu se va fixa o durată de garanție nouă pentru prestația efectuată la acest aparat sau pentru o piesă schimbată la acesta. Acest lucru este valabil și în cazul unui service la fața locului.
4. Pentru revendicarea pretențiilor dumneavoastră de garanție vă rugăm să trimiteți aparatul defect gratuit la adresa menționată mai jos. Anexați bonul de cumpărare în original sau o altă dovadă de cumpărare datată. Vă rugăm să păstrați cu grijă bonul de casă drept dovadă! Vă rugăm să descrieți cât mai amănunțit motivul reclamației. Dacă defectul aparatului este cuprins în prestațiile noastre de garanție, veți primi imediat înapoi aparatul reparat sau un aparat nou.

Bineînțeles că remediem cu plăcere contra cost și defecte la aparate care nu sunt sau nu mai sunt cuprinse în prestațiile de garanție. Pentru aceasta trimiteți va rugăm aparatul la adresa noastră service.

ДОКУМЕНТ ЗА ГАРАНЦИЯ

Уважаеми клиенти,

нашите продукти подлежат на строг качествен контрол. В случай, че въпреки това в даден момент този уред не работи безупречно, изказваме съжалението си и Ви молим, да се обърнете към нашата сервизна служба на посочения на тази гаранционна карта адрес. С удоволствие сме на Ваше разположение и по телефона на посочения телефонен номер в сервиза. За предявяването на претенциите по отношение на гаранцията е в сила следното:

1. Тези гаранционни условия уреждат допълнителни гаранционни услуги. Вашите законни права при недостатъци на престацията не биват засегнати от тази гаранция. Нашата гаранционна услуга е безплатна за Вас.
2. Гаранционната услуга се разпростира изключително върху дефекти, които се дължат на дефекти в суровината или производствени дефекти и се ограничава до отстраняване на тези дефекти, респ. до подмяна на уреда. Моля, обърнете внимание на това, че нашите уреди съгласно предназначението не са конструирани за промишлена, занаятчийска или индустриална употреба. Гаранционен договор при това не се сключва, когато уредът се използва в промишлени, занаятчийски или индустриални предприятия, както и при равностойни на тях дейности. От нашата гаранция се изключват също така допълнителни услуги за транспортни щети, щети поради не съблюдаване на упътването за монтажа или въз основа на не прецизна инсталация, не съблюдаване на упътването за употреба (като напр. поради свързване към неподходящо електрическо напрежение или вид ток), груби или неподходящи за целта приложения (като напр. претоварване на уреда или използване на не позволени инструменти за употреба или оборудване), не спазване на разпоредбите за поддръжка и безопасност, навлизане на чужди тела в уреда (като напр. пясък, камъни или прах), употреба на сила или чужди намеси (като напр. щети, получени чрез падане) както и поради обичайното изхабяване при употребата.

Правото за гаранция изтича, когато по уреда вече са били извършени намеси.

3. Гаранционният период е 2 години и започва от датата на покупка на уреда. Гаранционните права трябва да се предявят преди изтичане на гаранционния период в рамките на две седмици, след като сте открили дефекта. Предявяването на гаранционните права след изтичане на гаранционния период е изключено. Поправката или подмяната на уреда не води до удължаване на гаранционния период, както и с тази услуга за уреда или за евентуални монтирани резервни части не започва нов гаранционен период. Това важи също и при използване на сервизни услуги на място.
4. За предявяването на Вашето гаранционно право, моля, изпратете дефектния уред на посочения по-долу адрес без заплащане на пощенска такса. Приложете квитанцията в оригинал или друг удостоверяващ покупката документ с дата. Моля, затова пазете добре касовия бон като доказателство! Моля, опишете ни причината за рекламацията възможно най-точно. Ако дефектът на уреда е включен в нашата гаранционна услуга, веднага ще получите обратно поправен или нов уред.

Разбира се, в замяна на възстановяването на разходите ние с удоволствие отстраняваме също и дефекти по уреда, които не са или вече не са включени в обхвата на гаранцията. За целта, моля, изпратете уреда на нашия адрес в сервиза.