

- Ⓓ **Bedienungsanleitung
Benzin-Wasserpumpe**
- ⒸⒶ **Návod k obsluze
benzínové vodní čerpadlo**
- Ⓐ **Navodila za uporabo
bencinske vodne črpalke**
- Ⓕ **Upute za uporabu
benzinske pumpe za vodu**
- Ⓐ **Návod na obsluhu
benzínového čerpadla na vodu**



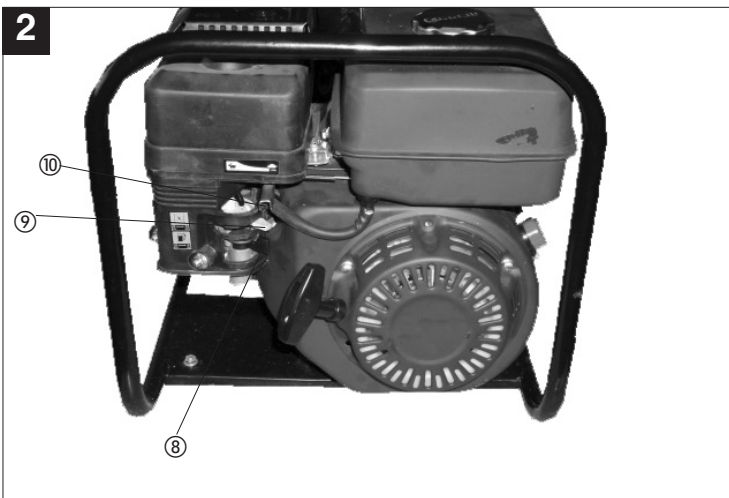
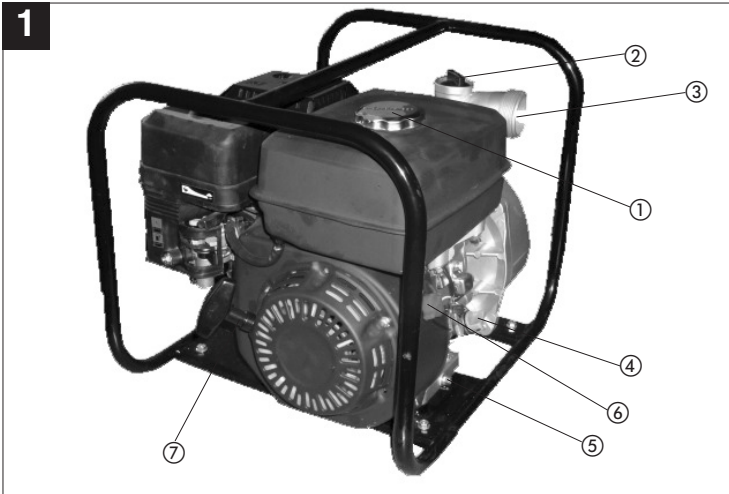
4

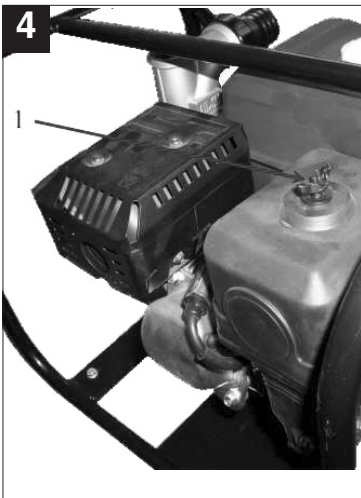


Art.-Nr.: 41.713.30

I.-Nr.: 01025

BWP 32





D**1. Wichtige Hinweise**

Bitte lesen Sie die Gebrauchsanweisung sorgfältig durch und beachten Sie deren Hinweise. Machen Sie sich anhand dieser Gebrauchsanweisung mit dem Gerät, dem richtigen Gebrauch sowie den Sicherheitshinweisen vertraut.

Achtung!

Aus Sicherheitsgründen dürfen Kinder und Jugendliche unter 16 Jahren sowie Personen, die mit dieser Gebrauchsanweisung nicht vertraut sind, die Benzinmotorpumpe nicht benutzen.

- Diese Pumpe ist nur für klares Wasser bestimmt. Sie ist nicht geeignet für Benzin, Öl, Diesel, Heizöl, Milch und sonstige Flüssigkeiten.
- Der Druckschlauch soll 2 Zoll Durchmesser betragen. Bei kleineren Schläuchen entsteht ein Reibungsverlust.
- Die Pumpe niemals ohne Saugkorb betreiben.
- Nicht autorisierte Modifikationen an dem Motor oder unzulässiger Einsatz des Motors können die Funktionen und/oder die Betriebssicherheit sowie die Lebensdauer des Motors beeinträchtigen. Daher nur genehmigte Ersatzteile und genehmigtes Zubehör am Motor verwenden.
- Benzin ist extrem feuergefährlich und muß daher mit besonderer Vorsicht gehandhabt werden.
- Den Kraftstofftank nur im Freien auffüllen. Vermeiden Sie ein Überfüllen.
- Vermeiden Sie unbedingt das Treibstoffnachfüllen während des Betriebes.
- Beim Einfüllen des Treibstoffes bzw. bei Wartungsarbeiten nicht rauchen und genügend Abstand zu offenen Feuern einhalten. **Brand und Explosionsgefahr!**
- Während des Betriebes kann das Berühren des Schalldämpfers oder des Zylinderkopfes zu Verbrennungen führen.
- Verschüttetes Benzin sofort aufwischen, bevor der Motor gestartet wird. Starten Sie den Motor niemals, wenn Sie Benzindämpfe feststellen. **Brand und Explosionsgefahr!**
- Achten Sie darauf, daß sich in näherer Umgebung keine brennbaren bzw. explosiven Materialien befinden.
- Den Auspuff des Motors immer so anordnen, daß eine gute Luftzirkulation gewährleistet wird.
- Lagern Sie die Pumpe niemals bei gefülltem Kraftstofftank in geschlossenen Gebäuden, in denen durch offenes Feuer oder Funken die Benzindämpfe entzündet werden können.
- Lassen Sie zuerst den Motor abkühlen bevor, Sie

die Pumpe lagern.

- Den Kraftstoff ablassen, bevor Sie die Benzinmotorpumpe transportieren.
- Niemals den Motor über seiner maximalen Nenn-drehzahl betreiben, da sonst Verletzungsgefahr besteht. Die vom Hersteller der Benzinmotorpumpe eingestellte Motor-Drehzahl darf nicht geändert werden.
- Achten Sie darauf, daß die Kühlrippen frei von Verunreinigungen (Laub, Gras usw.) bleiben.
- Niemals den Zündkerzenstecker bei laufenden Motor berühren. Vorsicht Stromschlag!
- Halten Sie Ihre Hände und Füße von drehenden Teilen fern.
- Bei Wartungsarbeiten ziehen Sie den Zündkerzenstecker und entfernen Sie die Zündkerze, um ungewolltes Anlassen des Motors zu vermeiden.
- Niemals mit einem Hammer oder dergleichen gegen das Schwungrad schlagen, da dieses sonst während des Betriebes bersten kann.
- Die Lärmentwicklung der Pumpe kann 85 dB(A) überschreiten. In diesem Fall sind Schall- und Gehörschutzmaßnahmen für den Bedienenden erforderlich.
- Alle Muttern, Schrauben und Befestigungselemente regelmäßig kontrollieren und ggf. nachziehen, um optimale Betriebssicherheit sicherzustellen.
- Halten Sie Ihren Arbeitsbereich frei von Objekten, die von drehbaren Teilen erfaßt werden können.
- Niemals den Motor in geschlossenen Räumen oder beengten Bereichen betreiben.
- **Vergiftungsgefahr!**
- Druckleitung nur kurzzeitig absperren.
- **Überhitzungsgefahr!**

2. Gerätebeschreibung (Bild 1-3)

- 1 Tankdeckel
- 2 Füllstutzen mit Schraube
- 3 Druckanschluß
- 4 Öleinfüllschraube
- 5 Ölablaßschraube
- 6 Ein-/Ausschalter
- 7 Reversierstarter
- 8 Benzinhahn
- 9 Chokehebel
- 10 Gashebel
- 11 Sauganschluß
- 12 Wasserentleerungsschraube

3. Technische Daten

Viertaktmotor	4,35 PS / 3,2 kW
Hubraum	163 cm ³
Drehzahl max.	3600 min ⁻¹
Treibstoff	Normalbenzin bleifrei
Tankinhalt	3,6 l
Ölmenge	0,6 l
Zündkerze	NGK BPR5ES
Schalldruckpegel LPA	86 dB(A)
Schalleistungspegel LWA	102 dB(A)
Förderhöhe max.	30 m
Druck max.	3,0 bar
Fördermenge max.	366 l/min
Saughöhe max.	6 m
Saug und Druckanschluß	2"

4. Beständigkeit

Die maximale Temperatur der Förderflüssigkeit sollte im Dauerbetrieb +35°C nicht überschreiten. Mit dieser Pumpe dürfen keine brennbaren, gasenden oder explosiven Flüssigkeiten gefördert werden. Die Förderung von aggressiven Flüssigkeiten (Säuren, Laugen, Silosickersaft usw.) sowie Flüssigkeiten mit abrasiven Stoffen (Sand) ist ebenfalls zu vermeiden.

5. Verwendungszweck

Einsatzbereich

Zum Bewässern und Gießen von Grünanlagen, Gemüsebeeten und Gärten.
Zum Betrieb von Rasensprengern.
Mit Vorfilter zur Wasserentnahme aus Teichen, Bächen, Regentonnen, Regenwasser-Zisternen und Brunnen.

Fördermedien

Zur Förderung von klarem Wasser (Süßwasser), Regenwasser oder leichte Waschlauge/ Brauchwasser.

6. Bedienungshinweise

Grundsätzlich empfehlen wir die Verwendung eines Vorfilters und einer Sauggarnitur mit Saugschlauch, Saugkorb und Rückschlagventil, um lange Wiederansaugzeiten und eine unnötige Beschädigung der Pumpe durch Steine und feste Fremdkörper zu verhindern.

7. Vor Inbetriebnahme

Die Pumpe ist selbstansaugend. Vor der ersten Inbetriebnahme muß die Pumpe durch den Füllstutzen bis zum Überlaufen mit Förderflüssigkeit aufgefüllt werden.

Anschluß einer Saugleitung:

- Die Saugleitung von der Wasserentnahme zur Pumpe steigend verlegen. Vermeiden Sie unbedingt die Verlegung der Saugleitung über die Pumpenhöhe, Luftblasen in der Saugleitung verzögern und verhindern den Ansaugvorgang.
- Saug- und Druckleitung sind so anzubringen, daß diese keinen mechanischen Druck auf die Pumpe ausüben.
- Das Saugventil sollte genügend tief im Wasser liegen, so daß durch Absinken des Wasserstandes ein Trockenlauf der Pumpe vermieden wird.
- Eine undichte Saugleitung verhindert durch Luftansaugen das Ansaugen des Wassers.
- Vermeiden Sie das Ansaugen von Fremdkörpern (Sand usw.) falls notwendig, ist ein Vorfilter anzubringen.

8. Inbetriebnahme

- ca. 0,6 l Motorenöl (15W40) einfüllen (siehe Ölwechsel)
- Pumpe auf einen ebenen und festen Standort aufstellen.
- Die Druckleitung muß direkt oder über einen Gewindenippel an den Druckleitungsanschluß (3) der Pumpe angeschlossen werden.
- Saugleitung betriebsbereit anbringen
- Pumpe am Füllstutzen (2) mit Wasser auffüllen.

Achtung: Falls Sie die Pumpe mit den beiliegenden Reduzierstücken betreiben, verringern sich die Leistungswerte.

Anlassen: (siehe Bild 1)

1. Füllen Sie das Benzin in den Tank (1).
2. Benzinhahn (8) öffnen
3. Den Gashebel (10) in die Mitte stellen.
4. Bei Kaltstart den Chochehebel (9) schließen.
5. Den Ein-Aus-Schalter (6) auf Stellung "ON"
6. Ziehen Sie kräftig am Seilzugstarter (7).
7. Nach ca. 1 min. Laufzeit den Chochehebel (9) wieder öffnen.
8. Bei warmen Motor können Sie den Chochehebel beim Starten in geöffneter Stellung belassen.

- Während des Ansaugvorgangs sind die in der Druckleitung vorhandenen Absperrorgane

D

(Spritzdüsen, Ventile etc.) voll zu öffnen, damit die in der Saugleitung vorhandene Luft frei entweichen kann.

- Je nach Saughöhe und Luftmenge in der Saugleitung kann der erste Ansaugvorgang ca. 0,5 min.- 5 min. betragen. Bei längeren Ansaugzeiten sollte erneut Wasser aufgefüllt werden.
- Wird die Pumpe nach dem Einsatz wieder entfernt, so muß bei erneutem Anschluß und Inbetriebnahme unbedingt wieder Wasser aufgefüllt werden.

Abstellen:

1. Ein-Aus-Schalter (6) auf Stellung "OFF"
2. Benzinhahn (8) schließen

Einlaufzeit:

In den ersten 20 Betriebsstunden darf der Motor nicht zu lange mit Vollgas betrieben werden.

Fehlzündungen, Anlaßschwierigkeiten:
Überprüfen, ob

- Kraftstoff in den Vergaser fließt;
- Kraftstofffilter sauber ist;
- die Vergaserluftklappe offen ist;
- der Luftfilter sauber ist;
- die Zündkerze sauber ist und der Elektrodenabstand zwischen 0,6 und 0,7mm liegt.

9. Wartungshinweise**Achtung! Serviceheft bachten!****Die Zündkerze**

Alle 50 Betriebsstunden Zündkerze ausbauen und von Ablagerungen reinigen.
Elektrodenabstand auf ca. 0,6 - 0,7 mm einstellen.

Luftfilter

Der Luftfilter sollte ca. alle 50 Betriebsstunden ausgebaut und gereinigt werden (Abb. 4-5).

Dazu öffnen Sie:

1. die Befestigungs-Mutter von Hand;
2. entfernen Sie die Filterabdeckung;
3. entnehmen Sie den Luftfilter;
4. reinigen Sie den Luftfilter durch ausklopfen;
5. montieren Sie die Teile in umgekehrter Reihenfolge.

Achtung! Niemals Haushaltsreiniger oder Benzin zum Reinigen verwenden.

Kraftstofffilter

Bei langen Standzeiten der Pumpe oder nach ca. 100 Betriebsstunden sollte der Kraftstofffilter ebenfalls ausgebaut und mit Benzin gereinigt werden.

10. Ölwechsel

Der Motorölwechsel sollte bei betriebswarmem Motor durchgeführt werden.

- Nur Motorenöl (15W40) verwenden
- Gerät auf geeigneter Unterlage leicht schräg gegen die Ölablassschraube abstellen
- Öleinfüllschraube (4) öffnen
- Ölablassschraube (5) öffnen und warmes Motorenöl ablassen.
- Nach Auslaufen des Altöls Ölablassschraube schließen und Gerät eben aufstellen.
- Motorenöl bis zum Überlauf einfüllen.
- Das Altöl muss ordentlich entsorgt werden.

11. Ersatzteilbestellung

Bei der Ersatzteilbestellung sollten folgende Angaben gemacht werden:

- Typ des Gerätes
- Artikelnummer des Gerätes
- Ident-Nummer des Gerätes
- Ersatzteil-Nummer des erforderlichen Ersatzteils

Aktuelle Preise und Infos finden Sie unter www.isc-gmbh.info

Wir weisen ausdrücklich darauf hin, daß wir nach dem Produkthaftungsgesetz nicht für durch unsere Geräte hervorgerufene Schäden einzustehen haben, sofern diese durch unsachgemäße Reparatur verursacht oder bei einem Teileaustausch nicht unsere Original-Teile, oder von uns freigegebene Teile verwendet werden und die Reparatur nicht durch unseren Kundendienst durchgeführt wird.

12. Störungen

Pumpe saugt nicht an:

Ursachen	Beheben
Saugventil nicht im Wasser	Saugventil im Wasser anbringen
Pumpenraum ohne Wasser	Wasser in Ansauganschluß füllen
Luft in der Saugleitung	Dichtigkeit der Saugleitung überprüfen
Saugkorb (Saugventil) verstopft	Saugkorb reinigen
max. Saughöhe überschritten	Saughöhe überprüfen

Fördermenge ungenügend:

Ursachen	Beheben
Saughöhe zu hoch	Saughöhe überprüfen
Saugkorb verschmutzt	Saugkorb reinigen
Wasserspiegel sinkt rasch	Saugventil tiefer legen
Pumpenleistung verringert durch Schadstoffe	Pumpe reinigen und Verschleißteil ersetzen

Achtung!

Die Pumpe darf nicht trocken laufen.

CZ

1. Důležité pokyny

Prosím přečtěte si pečlivě tento návod k obsluze a dodržujte jeho pokyny. Na základě tohoto návodu k použití se seznámte s přístrojem, jeho správným používáním a bezpečnostními pokyny.

Pozor!

Z bezpečnostních důvodů nesmějí děti a mladiství mladší 16 let, jakož i osoby, které nejsou s přístrojem obeznámeny, benzinové vodní čerpadlo používat.

- Toto čerpadlo je určeno pouze pro čistou vodu. Není vhodné pro benzin, olej, naftu, topný olej, mléko a ostatní kapaliny.
- Průměr tlakové hadice by měl činit 2 palce. U menších hadic vznikají ztráty třením.
- Čerpadlo nikdy neprovozovat bez sacího koše.
- Neautorizované modifikace motoru nebo nepovolené nasazení motoru mohou omezit funkce a/nebo provozní bezpečnost jakož i životnost motoru. Proto používat pouze schválené náhradní díly a povolené příslušenství motoru.
- Benzin je extrémně zápalný a proto s ním musí být zvlášť opatrně zacházeno.
- Nádrž paliva plnit pouze pod širým nebem. Vyhněte se přeplnění.
- Vyvarujte se doplňování paliva za provozu čerpadla.
- Při plnění paliva, resp. při údržbě nekouřit a dodržovat dostatečnou vzdálenost k otevřenému ohni. **Nebezpečí požáru a exploze!**
- Dotknutí se tlumiče nebo hlavy válce může vést za provozu k popálení.
- Rozlitý benzin ihned setřít, předtím než bude nastartován motor. Motor nikdy nespustíte, jestliže zjistíte benzinové páry. **Nebezpečí požáru a exploze!**
- Dbejte na to, aby se v blízkém okolí nenacházely žádné hořlavé popř. explozivní materiály.
- Výfuk motoru umístit vždy tak, aby byla zaručena dobrá cirkulace vzduchu.
- Čerpadlo s naplněnou palivovou nádrží nikdy neskladujte v uzavřených budovách, ve kterých mohou být benzinové páry otevřeným ohněm nebo jiskrami zapáleny.
- Předtím než čerpadlo uložíte, nechte motor vychladnout.
- Předtím, než budete čerpadlo transportovat, palivo vypustit.
- Nikdy motor neprovozovat nad jeho maximální počet otáček, protože jinak hrozí nebezpečí poranění. Výrobce nastavený počet otáček motoru benzinového čerpadla nesmí být změněn.

- Dbejte na to, aby byla chladicí žebra prostá nečistot (listí, tráva atd.).
 - Za běžícího motoru se nikdy nedotýkat konektoru zapalovací svíčky. Pozor nebezpečí úderu elektrickým proudem!
 - Nohama a rukama se nepřibližujte k rotujícím dílům.
 - Při údržbářských pracích vytáhněte konektor zapalovací svíčky a zapalovací svíčku odstraňte, aby se zabránilo neúmyslnému spuštění motoru.
 - Nikdy netlouci klavírem nebo podobným nástrojem do setrvačnicku, protože by tento mohl za provozu prasknout.
 - Čerpadlem vyvíjený tlak může překročit 85 dB(A). V tomto případě učinit pro obsluhu vhodná protihluková ochranná opatření a opatření na ochranu sluchu.
 - Všechny matice, šrouby a upevňovací prvky pravidelně kontrolovat a popř. dotáhnout, aby byla zajištěna optimální bezpečnost provozu.
 - Vaši oblast práce udržujte volnou od objektů, které by mohly být zachyceny rotujícími díly.
 - Motor nikdy neprovozovat v uzavřených místnostech nebo omezených prostorech.
- Nebezpečí otrávení!**
- Tlakové vedení pouze krátce uzavřít. **Nebezpečí přehřátí!**

2. Popis přístroje (obr. 1-3)

1. Víko nádrže
2. Plnicí hrdlo se šroubem
3. Tlakový přípoj
4. Šroub plnicího otvoru oleje
5. Šroub vypouštěcího otvoru oleje
6. Za-/vypínač
7. Reverzní startér
8. Benzinový kohout
9. Páčka sytiče
10. Páčka plynu
11. Sací přípojka
12. Vypouštěcí šroub vody

3. Technická data

Čtyřtákní motor	4,35 PS / 3,2 kW
Obsah válce	163 cm ³
Počet otáček max.	3600 min ⁻¹
Palivo	bezolovnatý benzin normál
Obsah nádrže	3,6 l
Množství oleje	0,6 l
Svíčka	NGK BPR5ES
Hladina zvukového tlaku LPA	86 dB(A)
Hladina akustického tlaku LWA	102 dB(A)
Dopravní výška max.	30 m
Tlak max.	3,0 bar
Dopravované množství max.	366 l/min
Sací výška max.	6 m
Sací a výtlačná přípojka	2"

4. Odolnost

Maximální teplota čerpané kapaliny by v trvalém provozu neměla překročit +35 °C. Tímto čerpadlem nesmí být čerpány žádné hořlavé, plyn vyvíjející nebo explozivní kapaliny. Stejně tak je potřeba zabránit čerpání agresivních kapalin (kyselin, luhů, silážní šťávy, atd.) a kapalin s abrazivními látkami (písek).

5. Účel použití, oblast použití

K zavlažování a zalévání zelených ploch, zeleninových záhonů a zahrad.
K provozu rozprašovačů vody na zalévání zeleně.
S předfiltrem k čerpání vody z rybníčků, potoků, nádob a cisteren na dešťovou vodu a studní.

Čerpaná média

Na čerpání čiré vody (sladké vody), dešťové vody nebo lehkého pracího louhu/ užitkové vody.

6. Pokyny k obsluze

Zásadně doporučujeme používání předfiltru a sací sady s sací hadicí, sacím košem a zpětným ventilem, aby se zabránilo dlouhým dobám nasávání a nepotřebnému poškození čerpadla kameny a cizími tělesy.

7. Před uvedením do provozu

Čerpadlo je samonasávací. Před prvním uvedením do provozu musí být čerpadlo plnicím hrdlem naplněno čerpanou kapalinou až po přetékání.

Přípoj sacího vedení:

- Sací vedení položit od místa nasávání vody k čerpadlu stoupajíc. Zabraňte položení sacího vedení nad výšku čerpadla, vzduchové bubliny ve vedení zpomalují a zabraňují nasávání.
- Sací a výtlačné vedení upevnit tak, aby nevytvářela žádný mechanický tlak na čerpadlo.
- Sací ventil by měl ležet dostatečně hluboko ve vodě, aby bylo při poklesnutí hladiny vody zabráněno chodu čerpadla nasucho.
- Netěsné sací vedení zabraňuje nasáváním vzduchu nasávání vody.
- Vyhněte se nasávání cizích těles (písek atd.), pokud je to potřeba umístít předfiltr.

8. Uvedení do provozu

- Naplnit cca 0,6 l motorového oleje (15W40) (viz výměna oleje)
- Čerpadlo postavit na rovné a pevné stanoviště.
- Výtlačné vedení musí být připojeno přímo nebo závitovou přípojkou na přípojku výtlačného vedení (3) čerpadla.
- Sací vedení připojit připravené k provozu
- Čerpadlo naplnit na plnicím hrdle (2) vodou.

Pozor: pokud budete čerpadlo provozovat s přiloženými redukčními kusy, sniží se hodnoty výkonu.

Startování: (viz obr. 1)

1. Do nádrže (1) naplňte benzin.
2. Otevřít benzinový kohout (8)
3. Páčku plynu (10) nastavit na střed.
4. Při studeném startu zavřít páčku sytiče (9).
5. Za-/vypínač (6) do polohy "ON".
6. Silou zatáhněte za lankový startér (7).
7. Po cca 1 min. době chodu páčku sytiče (9) opět otevřít.
8. Při teplém motoru můžete páčku sytiče při startu nechat v otevřené poloze.

- Při nasávání zcela otevřít uzávěry nacházející se ve výtlačném vedení (stříkací trysky, ventily atd.), aby mohli uniknout vzduch nacházející se ve výtlačném vedení.
- Podle sací výšky a množství vzduchu v nasávacím vedení může první nasávání trvat cca 0,5 min.- 5 min. Při delších dobách nasávání by měla být

CZ

voda znovu naplněna.

- Bude-li čerpadlo po nasazení opět odstraněno, pak musí být při opakovaném připojení a uvedení do provozu opět naplněna voda.

Vypnutí:

1. Za-/vypínač (6) do polohy "OFF"
2. Benzinový kohout (8) zavřít

Doba záběhu:

V prvních 20 provozních hodinách nesmí být motor moc dlouho provozován s plným plynem.

Chybná zapalování, potíže při startování:

Zkontrolovat, zda

- do karburátoru vtéká palivo;
- je čistý filtr paliva;
- je otevřená klapka karburátoru;
- je čistý vzduchový filtr;
- je čistá zapalovací svíčka a vzdálenost elektrod leží mezi 0,6 a 0,7 mm.

9. Varovné pokyny**Pozor! Dbát servisního sešitu!****Zapalovací svíčka**

Každých 50 provozních hodin svíčku vymontovat a vyčistit ji. Vzdálenost elektrod nastavit na cca 0,6 - 0,7 mm.

Vzduchový filtr

Vzduchový filtr by měl být každých cca 50 provozních hodin vymontován a vyčištěn (obr. 4-5).

K tomu:

1. rukou otevřete upevňovací matici;
2. odstraňte kryt filtru;
3. vyjměte vzduchový filtr;
4. vzduchový filtr vyčistěte vyklepáním;
5. díly namontujte v opačném pořadí.

Pozor! K čištění nikdy nepoužívat domácí čisticí prostředky.

Filtr paliva

Při dlouhých prostojích čerpadla nebo po cca 100 provozních hodinách musí být také demontován.

10. Výměna oleje

Výměna oleje by měla být prováděna při motoru zahřátém na provozní teplotu.

- Používat pouze motorový olej (15W40)
- Přístroj postavit na vhodném podkladu mírně šikmo na šroub vypouštěcího otvoru oleje

- Šroub plnicího otvoru oleje (4) otevřít
- Šroub vypouštěcího otvoru oleje (5) otevřít a teplý motorový olej vypustit.
- Po vypuštění starého motorového oleje šroub vypouštěcího otvoru oleje zavřít a přístroj postavit rovně. Motorový olej naplnit až po přetok.
- Starý olej musí být řádně zlikvidován.

11. Objednávka náhradních dílů

Při objednávce náhradních dílů musí být uvedeny následující údaje:

- Typ přístroje
- Číslo zboží přístroje
- Ident. č. přístroje
- Číslo potřebného náhradního dílu

Aktuální ceny a informace naleznete na www.isc-gmbh.info

Výslovně upozorňujeme na to, že podle zákona o ručení výrobce za škody způsobené vadou výrobku neručíme za škody vyvolané našimi výrobky, pokud tyto škody vznikly neodbornou opravou nebo když při výměně součástí nebyly používány naše originální díly nebo námi schválené díly a oprava nebyla provedena našim servisem.

12. Poruchy**Čerpadlo nenasává:**

Příčiny	Odstranění
Sací ventil není ve vodě	Sací ventil umístit ve vodě
Čerpací komora bez vody	Doplnit vodu v nasávacím přípoji
Vzduch v sacím vedení	Zkontrolovat těsnost sacího vedení
Sací koš (sací ventil) ucpaný	Sací koš vyčistit
max. sací výška překročena	Sací výšku zkontrolovat

Nedostatečné čerpané množství:

Příčiny	Odstranění
Sací výška moc vysoká	Sací výšku zkontrolovat
Sací koš znečištěn	Sací koš vyčistit
Hladina vody rychle klesá	Sací ventil vložit hlouběji
Výkon čerpadla snížen škodlivými látkami	Čerpadlo vyčistit a opotřeбенý díl vyměnit

Pozor!
Čerpadlo nesmí běžet nasucho.

SLO**1. Važni napotki**

Prosimo, če skrbno preberete navodila za uporabo in upoštevate v navodilih navedene napotke. S pomočjo teh navodil za uporabo se seznanite z napravo, s pravilno uporabo naprave in z varnostnimi napotki.

Pozor!

Iz varnostnih razlogov nesmejo uporabljati bencinske motorne črpalke otroci in mladostniki pod 16 let starosti in osebe, ki niso seznanjeni s temi navodili za uporabo.

- Ta črpalka je namenjena samo za uporabo s čisto vodo. Črpalka ni primerna za uporabo za bencin, olje, nafto, kurilno olje, mleko in druge tekočine.
- Premer tlačne cevi mora znašati 2 coli. Pri manjših ceveh prihaja do tornih izgub.
- Nikoli ne uporabljajte črpalke brez sesalnega koša.
- Nepooblaščenke modifikacije na motorju ali nedopustna uporaba motorja lahko negativno vplivajo na delovanje in/ali varnost pri obratovanju ter življensko dobo motorja. Zato uporabljajte samo dovoljene nadomestne dele in dovoljeni pribor za motor.
- Bencin je izjemno nevaren za požar in je zato potrebno z njim ravnati posebej previdno.
- Posodo za gorivo polnite samo na prostem. Izogibajte se nalivanju prevelike količine goriva.
- Brezpogojno se izogibajte dolivanju goriva med obratovanjem naprave.
- Pri nalivanju goriva oz. izvajanju vzdrževalnih del ne kadite in pazite na zadostno razdaljo do odprtega ognja. **Nevarnost požara in eksplozije!**
- Med obratovanjem lahko predstavlja dotik izpušne cevi ali glave cilindra nevarnost za opekline.
- V primeru, da razlijete bencin po motorju, ga morate takoj pobrisati preden zaženete motor. Nikoli ne zaženite motorja, če ugotovite prisotnost bencinskih par. **Nevarnost požara in eksplozije!**
- Pazite na to, da se v bližini ne bodo nahajale vnetljive oz. eksplozivne snovi.
- Izpušno cev motorja postavite zmeraj tako, da bo zagotovljeno dobro kroženje zraka.
- Nikoli ne shranjujte črpalke s polno posodo za gorivo v zaprtih zgradbah, v katerih bi lahko prišlo zaradi odprtega ognja ali isker do vžiga bencinskih par.
- Preden shranite črpalko počakajte, da se najprej motor ohladi.
- Pred transportom bencinske črpalke izpusite gorivo iz posode za gorivo.
- Nikoli ne uporabljajte motorja pri njegovem

največjem nazivnem številu vrtljajev, ker lahko prde do poškodb. Število vrtljajev motorja, ki ga je nastavil proizvajalec, ne smete spreminjati.

- Pazite na to, da se ne bo nahajala umazanija na hladilnih rebrih motorja (lubje, trava, itd.).
- Nikoli se ne dotikajte vžigalnih svečk med obratovanjem motorja. Previdno – nevarnost električnega udara!
- Držite Vaše roke in noge v stran od vrtečih se delov.
- Ko izvajate vzdrževalna dela, zmeraj potegnite dol kapico vžigalne svečke in odstranite vžigalno svečko, da ne bi prišlo do neželenega zagona motorja.
- Nikoli ne udarjajte po vztrajniku s kladivom ali s podobnimi predmeti, ker se bo le-ta lahko v nasprotnem razletel med obratovanjem.
- Hrupnost črpalke lahko presega vrednost 85 dB(A). V tem primeru morate poskrbeti za zaščitne ukrepe zaradi zaščite ušes in sluha uporabnika črpalke.
- Redno preverjajte vse maticе, vijake in pritrdilne elemente in jih po potrebi dodatno zategnite tako, da boste lahko zagotovili optimalno varnost pri obratovanju.
- Poskrbite, da se v delovnem območju črpalke ne bodo nahajali predmeti, ki bi jih lahko zagrabili vrteči deli črpalke.
- Nikoli ne pustite obratovati motorja v zaprtih prostorih ali v tesnih območjih. **Nevarnost zastrupitve!**
- Tlačni vod zapirajte samo za kratki čas. **Nevarnost pregrevanja!**

2. Opis naprave (Slika 1-3)

1. Pokrov posode za gorivo
2. Polnilni nastavek z vijakom
3. Tlačni priključek
4. Vijak odprtine za dolivanje olja
5. Vijak odprtine za izpust olja
6. Stikalo za vklop / izklop
7. Reverzivni starter
8. Bencinska pipica
9. Ročica za plin - Choke
10. Ročica za plin
11. Sesalni priključek
12. Vijak za odprtino za izpust vode

3. Tehnični podatki

Štiritaktni motor	4,35 PS / 3,2 kW
Delovna prostornina	163 cm ³
Število vrtljajev max.	3600 min ⁻¹
Gorivo	normalni bencin, neosvinčeni
Vsebina posode za gorivo	3,6 l
Količina olja	0,6 l
Vžigalna svečka	NGK BPR5ES
Nivo zvočnega tlaka LPA	86 dB(A)
Nivo zvočne moči LWA	102 dB(A)
Črpalna višina max.	30 m
Tlak max.	3,0 bar
Črpalna količina max.	366 l/min
Sesalna višina max.	6 m
Sesalni in tlačni priključek	2"

4. Obstočnost

Najvišja temperatura črpane tekočine ne sme pri trajnem obratovanju presežati vrednosti +35 °C. S to črpalko ne smete črpati vnetljivih, plinastih ali eksplozivnih tekočin. Čepanje agresivnih tekočin (kislina, lugi, izcedna voda v silosih, itd.) ter tekočine z vsebovanimi abrazivnimi snovmi (pesek) prav tako ne smete črpati.

5. Namen uporabe - področje uporabe

Za navodnjavanje in zalivanje zelenih površin, vrtnih gred za zelenjavo in vrtov.

Za obratovanje pršilcev za namakanje trave. Z montiranim predfiltrom za zajemanje vode iz ribnikov, potokov, sodov za deževnico, cistern za deževnico in studencev.

Črpalni mediji

Za črpanje čiste vode (sladka voda), deževnice ali blage pralne lužnice/tehnične vode.

6. Napotki za uporabo

Načeloma priporočamo uporabo pred filtra in sesalne garniture s sesalno cevjo, sesalnim košem in povratnim ventilom, da bi preprečili ponovne sesalne čase in nepotrebno poškodovanje črpalke zaradi kamenčkov in trdih tujih delčkov.

7. Pred uporabo

Črpalka je samosesalna. Pred prvo uporabo je potrebno napolniti črpalko preko polnilnega nastavka do vrha s črpalno tekočino tako, da le-ta steče preko vrha.

Priključek sesalne cevi:

- Sesalno cev položite tako, da se bo dvigala od mesta odvzema vode proti črpalki. Brezpogojno se izogibajte polaganju sesalne cevi nad višino črpalke, kajti zračni mehurčki v sesalni cevi zavlačujejo in ovirajo postopek sesanja.
- Sesalno in tlačno cev je potrebno namestiti tako, da ne bosta izvajali mehanskega pritiska na črpalko.
- Sesalni ventil se mora nahajati dovolj globoko v vodi tako, da ne bo prišlo do suhega obratovanja črpalke v primeru padca nivoja vode.
- Sesalna cev, ki ne tesni, ovira sesanje vode zaradi istočasnega vsesavanja zraka.
- Preprečite sesanje tujih delcev (pesek, itd.) in po potrebi montirajte predfilter.

8. Zagon

- Napolnite pribl. 0,6 l motornega olja (15W40) (glej navodila za zamenjavo olja)
- Postavite črpalko na ravno in čvrsto površino.
- Tlačno cev morate priključiti neposredno ali preko navojnega elementa na priključek za tlačno cev (3) črpalke.
- Sesalno cev montirajte tako, da bo pripravljena za obratovanje
- Nalijte vodo v črpalko na nastavku za nalivanje vode (2).

Pozor: Če pri uporabi črpalke uporabljate reducirne kose, se zmanjšajo vrednosti zmogljivosti.

Start črpalke: (glej sliko 1)

1. Nalijte bencin v posodo za gorivo (1).
 2. Odprite bencinsko pipico (8)
 3. Postavite ročico za plin (10) v sredinski položaj.
 4. Če je motor črpalke hladen, zaprite ročico za Choke (9).
 5. Postavite stikalo za vklop / izklop (6) v položaj "ON"
 6. Krepko potegnite za vrstico za start (7).
 7. Po pribl. 1 min. obratovanja ponovno odprite ročico Choke (9).
 8. Ko je motor topel, lahko pri zagonu pustite ročico Choke v odprtem položaju.
- Med postopkom zagona morate na tlačni cevi nahajajoče se zapiralne organe (brizgalne šobe,

SLO

ventili, itd.) do konca odpreti tako, da lahko v sesalni cevi nahajajoči se zrak uide iz cevi na prosto.

- Glede na višino sesanja in količino zraka v sesalni cevi lahko traja prvi postopek sesanja pribl. 0,5 min. - 5 min. V primeru daljših sesalnih časov je potrebno ponovno napolniti vodo.
- Če po uporabi ponovno odstranite črpalko, potem morate pri ponovnem priključku in zagonu brezpogojno ponovno naliti vodo.

Izklop:

1. Postavite stikalo za vklop / izklop (6) v položaj "OFF" (IZKLOP)
2. Zaprite bencinsko pipico (8)

Čas vpeljevanja motorja:

V prvih 20 urah obratovanja ne sme motor predolgo obratovati s polnim plinom.

Motnje pri vžigu, težave z zagonom:

Preverite, če

- teče gorivo v uplinjač;
- je filter za gorivo v čistem stanju;
- je zračna loputa uplinjača odprta;
- je zračni filter v čistem stanju;
- je vžigalna svečka čista in znaša razmak med elektrodama vžigalne svečke med 0,6 in 0,7 mm.

9. Napotki za vzdrževanje**Pozor! Upoštevajte servisno knjižico!****Vžigalna svečka**

Po vsakih 50 urah obratovanja demontirajte vžigalno svečko in jo očistite oz. odstranite obloge na elektrodah. Nastavite razmak med elektrodami na pribl. 0,6 - 0,7 mm.

Zračni filter

Zračni filter je potrebno vzeti ven približno po vsakih 50 urah obratovanja in ga očistiti (slika 4-5).

V ta namen postopajte na sledeči način:

1. ročno odvijte pritrilno matico;
2. odstranite pokrov filtra;
3. vzemite ven zračni filter;
4. očistite zračni filter tako, da ga izstresete;
5. montirajte dele v obratnem vrstnem redu.

Pozor! Nikoli ne uporabljajte gospodinjskih čistilnih sredstev ali bencina za čiščenje.

Filter za gorivo

Po daljšem času mirovanja črpalke ali po približno 100 urah obratovanja je potrebno prav tako

demontirati filter za gorivo in ga očistiti z bencinom.

10. Zamenjava olja

Zamenjavo olja morate izvršiti v toplem stanju motorja.

- Uporabljajte samo motorno olje (15W40)
- Napravo odstavite na primerni podlagi v rahlo nagnjenem položaju v smeri vijaka odprtine za izpust olja.
- Odvijte vijak odprtine za olje (4).
- Odprite vijak za izpust olja (5) in izpusite toplo motorno olje.
- Ko staro olje izteče, zaprite vijak za izpust olja in postavite napravo v ravni položaj. Do vrha nalijte novo motorno olje.
- Staro rabljeno olje morate odstraniti v skladu s predpisi za odstranjevanje starega motornega olja.

11. Naročanje nadomestnih delov

Pri naročanju nadomestnih delov je potrebno navesti sledeče podatke:

- Tip naprave
- Številka artikla naprave
- Ident. številka naprave
- Številko potrebnega nadomestnega dela

Aktualne cene in informacije najdete na spletni strani www.isc-gmbh.info

Izrecno opozarjamo na to, da v skladu z zakonom o jamstvu za proizvode ne odgovarjamo za nastale škode na naših napravah, če so le-te nastale zaradi nepravilnega popravila ali, če pri zamenjavi delov niso bili uporabljeni naši originalni nadomestni deli ali deli, za katere smo dali dovoljenje za uporabo in, če popravila ni izvršila naša servisna služba

12. Motnje

Črpalka ne sesa:

Vzroki	Odprava motnje
Sesalni ventil se ne nahaja v vodi	Postavite sesalni ventil v vodo
Črpalni prostor brez vode	Napolnite vodo v sesalno cev
Zrak v sesalni cevi	Preverite tesnenje sesalne cevi
Sesalni koš (sesalni ventil) zamašen	Očistite sesalni koša
Prekoračena max. višina sesanja	Preverite višino sesanja

Črpalna količina ne zadostuje:

Vzroki	Odprava motnje
Sesalna višina je previsoka	Preverite sesalno višino
Sesalni koš je umazani	Očistite sesalni koš
Nivo vodne gladine se hitro znižuje	Postavite sesalni ventil v nižji položaj
Učinek črpalke se zmanjša zaradi škodljivih snovi	Očistite črpalko in zamenjajte obrabljeni del

Pozor!
Črpalka ne sme nikoli obratovati na suho!

1. Važne napomene

Molimo da pažljivo pročitate ove upute za uporabu i pridržavate se njihovih napomena. Pomoću ovih uputa za uporabu upoznajte uređaj, njegovu pravilnu uporabu i sigurnosne napomene.

Pažnja!

Zbog sigurnosnih razloga djeca i mladež ispod 16 godina kao i osobe koje nisu upoznate s ovim uputama za uporabu ne smiju koristiti ovu benzinsku motornu pumpu.

- Ova pumpa je namijenjena samo za čistu vodu. Nije prikladna za benzin, ulje, dizel, loživo ulje, mlijeko i ostale tekućine.
- Promjer tlačnog crijeva mora iznositi 2 cola. Kod manjih crijeva nastaje gubitak zbog trenja.
- Pumpu nikad ne pogonite bez usisne košare.
- Neovlaštene modifikacije na motoru ili nedopušteno korištenje motora mogu ugroziti funkcioniranje i/ili radnu sigurnost kao i vijek trajanja motora. Zbog toga za motor koristite odobrene rezervne dijelove i odobren pribor.
- Benzin je izuzetno opasan zbog mogućnosti nastanka požara i zbog toga se njime mora rukovati s naročitom pažnjom.
- Spremnik za gorivo punite samo na otvorenom. Izbjegavajte njegovo prekomjerno punjenje.
- Naročito izbjegavajte dodatno punjenje goriva tijekom rada.
- Kod punjenja goriva odnosno radova održavanja ne smije se pušiti i potrebno je održavati dostatan razmak od otvorenog plamena. **Opasnost od požara i eksplozije!**
- Dodirivanje prigušnika buke ili glave cilindra tijekom rada može uzrokovati opekotine.
- Proliveni benzin odmah obrišite prije nego pokrenete motor. Nikad ne pokrećite motor ako utvrdite da ima benzinskih para. **Opasnost od požara i eksplozije!**
- Pripazite na to da se u bližoj okolini ne nalaze zapaljivi i eksplozivni materijali.
- Ispušni otvor motora uvijek namjestite tako da bude zajamčena dobra cirkulacija zraka.
- Pumpu nikad ne skladištite s punim spremnikom za gorivo u zatvorene zgrade u kojima se otvorenim plamenom ili iskrenjem mogu zapaliti benzinske pare.
- Prije nego pospremite pumpu pustite da se motor ohladi.
- Prije transportiranja benzinske motorne pumpe ispuštite gorivo.
- Nikad ne pogonite motor s više od njegovog maksimalnog nazivnog broja okretaja jer u

suprotnom postoji opasnost od ozljedjivanja. Broj okretaja motora kojeg je podesio proizvođač ne smije se mijenjati.

- Pripazite na to da rebrasti otvori za hladjenje budu čisti (bez lišća, trave itd.).
- Nikad ne dodirujte utikač svjeće kad motor radi. Oprez - strujni udar!
- Ruke i noge držite podalje od rotirajućih dijelova.
- Kod radova održavanja izvucite utikač svjeće i uklonite svjećicu da biste izbjegli neželjeno pokretanje motora.
- Nikad ne udarajte čekićem ili sličnim o zamašnjak jer tijekom rada može puknuti.
- Buka koju razvija pumpa može prekoračiti 85 dB(A). U tom slučaju potrebno je poduzeti mjere zaštite od buke i za uši korisnika.
- Redovito kontrolirajte sve matice, vijke i pričvrstne elemente i eventualno ih pritegnite kako biste osigurali optimalnu radnu sigurnost.
- Na Vašem radnom mjestu ne smiju se nalaziti predmeti koje bi rotirajući dijelovi mogli zahvatiti.
- Nikad ne pogonite motor u zatvorenim prostorijama ili skućenim prostorima. **Opasnost od gušenja!**
- Samo nakratko zatvorite tlačni vod. **Opasnost od pregrijavanja!**

2. Opis uređaja (slika 1-3)

1. Poklopac spremnika
2. Nastavak za punjenje s vijkom
3. Tlačni priključak
4. Vijak za punjenje ulja
5. Vijak za ispuštanje ulja
6. Sklopka za uključivanje/isključivanje
7. Reverzivni pokretač
8. Pipac za benzin
9. Poluga čoka
10. Poluga gasa
11. Usisni priključak
12. Vijak za ispuštanje vode

3. Tehnički podaci

Četverotaktni motor	4,35 PS / 3,2 kW
Zapremina	163 cm ³
Maks. broj okretaja	3600 min ⁻¹
Gorivo	normalni bezolovni benzin
Sadržaj spremnika	3,6 l
Količina ulja	0,6 l
Svijećica	NGK BPR5ES
Razina zvučnog tlaka LPA	86 dB(A)
Razina buke LWA	102 dB(A)
Maks. visina dizanja	30 m
Maks. tlak	3,0 bars
Maks. protočna količina	366 l/min
Maks. visina usisa	6 m
Usisni i tlačni priključak	2"

4. Postojanost

Maksimalna temperatura protočne tekućine u trajnom pogonu ne bi smjela prekoračiti +35 °C. Ovom pumpom ne smijete pumpati zapaljive, plinovite ili eksplozivne tekućine. Isto tako treba izbjegavati pumpanje agresivnih tekućina (kiseline, lužine, tekućine iz silosa itd.) kao i tekućina s abrazivnim tvarima (pijesak).

5. Namjensko područje primjene

Za navodnjavanje i zalijevanje zelenih površina, povrtnjaka i vrtova.
Za pogon prskalice za travnjake.
S predfiltrom za pumpanje vode iz jezera, potoka, bačava i cisterni za kišnicu i bunara.

Protočni mediji

Za protok čiste vode (slatke vode), kišnice ili blage lužine za pranje/ vode za domaćinstvo.

6. Napomene za uporabu

Načelno preporučujemo da koristite predfilter i komplet za usisavanje s usisnim crijevom, usisnom košarom i povratnim ventilom kako biste izbjegli dugo vrijeme ponovnog usisavanja i nepotrebno oštećenje pumpe kamenjem i krutim stranim tijelima.

7. Prije puštanja u rad

Pumpa je samousisavajuća. Prije prvog puštanja u rad pumpa se mora napuniti protočnom tekućinom na nastavku za punjenje do preljeva.

Priključak usisnog voda:

- Usisni vod za vodu postavite uzlazno prema pumpi. Obavezno izbjegavajte postavljanje usisnog voda iznad visine pumpe, mjehuri zraka u usisnom vodu usporavaju i sprečavaju postupak usisavanja.
- Usisni i tlačni vod treba postaviti tako da ne stvaraju mehanički pritisak na pumpu.
- Usisni ventil trebao bi biti dovoljno duboko u vodi tako da se u slučaju spuštanja razine vode spriječi rad pumpe na suho.
- Usisni vod koji propušta zbog usisavanja zraka sprječava usisavanje vode.
- Izbjegavajte da pumpa usisava strana tijela (pijesak itd.) i ako je potrebno stavite predfilter.

8. Puštanje u pogon

- Napunite oko 0,6 l motornog ulja (15W40) (vidi zamjenu ulja).
- Pumpu postavite na ravno i čvrsto mjesto.
- Tlačno crijevo mora se priključiti direktno ili preko nazuvice s navojem na priključak za tlačni vod (3) pumpe.
- Montirajte usisni vod pripremljen za pogon
- Pumpu napunite vodom na nastavku za punjenje (2).

Pažnja: u slučaju da radite s pumpom pomoću priloženih redukcijских komada, smanjuju se vrijednosti snage.

Pokretanje: (vidi sliku 1)

1. Napunite spremnik benzinom (1).
2. Otvorite pipac za benzin (8)
3. Polugu gasa (10) postavite u sredinu.
4. Kod hladnog pokretanja zatvorite polugu čoka (9).
5. Sklopku za uključivanje/isključivanje (6) stavite u položaj "ON".
6. Snažno povucite sajlju pokretača (7).
7. Nakon oko 1 min. rada ponovno otvorite polugu čoka (9).
8. Kod toplog motora polugu čoka možete kod pokretanja ostaviti u otvorenom položaju.

- Tijekom procesa pokretanja potpuno treba otvoriti zaporne organe na tlačnom vodu (mlaznice za

HR

prskanje, ventile itd.) kako bi izašao zrak koji se nalazi u usisnom vodu.

- Ovisno o visini usisavanja i količini zraka u usisnom vodu, prvi postupak usisavanja može trajati oko 0,5 min. - 5 min. Kod duljeg vremena usisavanja ponovno se mora napuniti voda.
- Ako se pumpa nakon uporabe uklanja, kod ponovnog priključivanja i puštanja u rad obavezno se mora ponovno napuniti vodom.

Isključivanje:

1. Sklopku za uključivanje/isključivanje stavite u položaj „OFF“.
2. Zatvorite pipac za benzin (8)

Vrijeme uhadavanja:

U prvih 20 radnih sati motor ne smije predugo raditi s punim gasom.

Pogrešna paljenja, poteškoće kod pokretanja:

Provjerite

- teče li gorivo u rasplinjač;
- je li filter za gorivo čist;
- je li otvorena zaklopka za zrak na rasplinjaču;
- je li filter za zrak čist;
- je li svjećica čista i iznosi li razmak elektroda između 0,6 i 0,7mm.

9. Napomene za održavanje**Pažnja! Pridržavajte se uputa u servisnoj knjižici!****Svjećica**

Svjećicu izvadite nakon svakih 50 sati rada i očistite je od naslaga. Razmak između elektroda podesite na oko 0,6 - 0,7 mm.

Filter za zrak

Filter za zrak treba izvaditi nakon svakih 50 sati rada i očistiti (sl. 4-5).

U tu svrhu otvorite:

1. rukom pričvrstnu maticu;
2. uklonite poklopac na filteru;
3. izvadite filter za zrak;
4. očistite filter za zrak tako da ga istresete;
5. montirajte dijelove obrnutim redoslijedom.

Pažnja! Za čišćenje nikad ne koristite sredstva za čišćenje u domaćinstvu ili benzin.**Filter za gorivo**

Ako duže vrijeme ne koristite pumpu ili nakon otprilike 100 sati rada potrebno je izvaditi filter za gorivo i očistiti ga benzinom.

18

10. Zamjena ulja

Motorno ulje treba zamijeniti kad je motor zagrijan na radnu temperaturu.

- Koristite samo motorno ulje (15W40)
- Uređaj položite na prikladnu podlogu blago ukoso obzirom na vijak za ispuštanje ulja
- Odvinite vijak za punjenje ulja (4)
- Odvinite vijak za ispuštanje ulja (5) i ispusite toplo motorno ulje.
- Kad staro ulje isteče, zatvorite vijak za ispuštanje i postavite uređaj ravno. Napunite motor uljem do preljeva.
- Staro ulje morate pravilno zbrinuti.

11. Naručivanje rezervnih dijelova

Kod narudžbe rezervnih dijelova potrebno je navesti sljedeće podatke:

- Tip uređaja
- Broj artikla uređaja
- Identifikacijski broj uređaja
- Broj potrebnog rezervnog dijela

Aktualne cijene i informacije potražite na web-adresi www.isc-gmbh.info

Izričito napominjemo da prema Zakonu o jamstvu proizvođača ne jamčimo za štete koje bi uzrokovali naši proizvodi ako iste nastanu zbog nestručnog popravka ili kod zamjene dijelova uređaja dijelovima koji nisu naši originalni, ili ih nismo odobrili i u slučaju da popravak nije izvršila naša servisna služba.

12. Smetnje

Pumpa ne usisava:

Uzroci	Uklanjanje
Usisni ventil nije u vodi	uroniti usisni ventil u vodu
Prostor pumpe je bez vode	uliti vodu u usisni priključak
Zrak u usisnom vodu	provjeriti nepropusnost usisnog voda
Usisna košara (usisni ventil) začepljena	očistiti usisnu klošaru
Prekoračena maks. visina usisavanja	provjeriti visinu usisavanja

Nedostatna protočna količina:

Uzroci	Uklanjanje
Previsoka visina usisavanja	provjeriti visinu usisavanja
Zaprljana usisna košara	očistiti usisnu klošaru
Razina vode brzo opada	dublje uroniti usisni ventil
Smanjen učin pumpe zbog štetnih tvari	očistiti pumpu i zamijeniti potrošni dio

Pažnja!

Pumpa ne smije raditi na suho bez vode.

SK**1. Dôležité pokyny**

Prosím starostlivo si prečítajte tento návod na obsluhu a dodržiavajte jeho pokyny. Oboznámte sa pomocou tohto návodu na obsluhu s týmto prístrojom, s jeho správnym používaním ako aj s bezpečnostnými predpismi.

Pozor!

Z bezpečnostných dôvodov nesmú deti a mládež do 16 rokov, ako aj osoby, ktoré nie sú oboznámené s dlo.

- Toto čerpadlo je určené výlučne len pre čistú vodu. Nie je vhodné na čerpanie benzínu, oleja, nafty, vykurovacieho oleja, mlieka a iných tekutín.
- Tlaková hadica musí mať priemer 2 palce. U menších hadíc vzniká strata trením.
- Nikdy neprevádzkujte čerpadlo bez nasávacieho koša.
- Neautorizované modifikácie na motore alebo neprípustné použitie motora môžu negatívne ovplyvniť funkciu a/alebo prevádzkovú bezpečnosť ako aj životnosť motora. Používajte preto na motor len originálne náhradné diely a schválené príslušenstvo.
- Benzín je extrémne horľavý a musí sa s ním preto zaobchádzať obzvlášť opatrne.
- Palivová nádrž sa smie plniť len vo vonkajšom prostredí. Vystrihajte sa preliatiu nádrže.
- V žiadnom prípade sa nesmie palivo doplňovať počas prevádzky motora.
- Pri doplňovaní paliva resp. pri údržbových prácach nefajčíte a dodržiavajte dostatočný odstup od otvoreného ohňa. **Nebezpečenstvo požiaru a výbuchu!**
- Počas prevádzky môže viesť dotyk tlmiča výfuku alebo hlavy valcu k popáleniu.
- Vyliaty benzín ihneď poutierať, predtým než sa naštartuje motor. Nikdy neštartujte motor vtedy, keď sú prítomné benzínové výpary. **Nebezpečenstvo požiaru a výbuchu!**
- Dbajte na to, aby sa v blízkom okolí nenachádzali žiadne horľavé resp. explozívne materiály.
- Výfuk motora sa musí vždy umiestniť tak, aby bola zabezpečená dostatočná cirkulácia vzduchu.
- Nikdy neskladujte čerpadlo s naplnenou palivovou nádržou v uzatvorených budovách, v ktorých by sa mohli zapáliť benzínové výpary otvoreným ohňom alebo iskrami.
- Nechajte motor vychladnúť predtým, než čerpadlo uskladníte.
- Vypustíte palivo predtým, než budete benzínové motorové čerpadlo transportovať.
- Nikdy neprevádzkujte motor nad maximálnymi

nominálnymi otáčkami, pretože inak vzniká nebezpečenstvo poranenia. Výrobcom nastavený počet otáčok benzínového motorového čerpadla nesmie byť menený.

- Dbajte na to, aby boli chladiace rebrá vždy čisté od nečistôt (listie, tráva atď.).
- Nikdy sa nedotýkajte koncovky zapaľovacej sviečky pokiaľ motor beží. Pozor elektrický úder!
- Nevkladajte svoje ruky ani nohy do oblasti točiacich sa dielov.
- Pri údržbových prácach vytiahnite koncovku zapaľovacej sviečky a vyberte sviečku, aby sa zabránilo nežiadúcemu naštartovaniu motora.
- Nikdy neudierajte kladivom alebo obdobným predmetom na zotrvačník, pretože by inak mohol počas prevádzky prasknúť.
- Hlukové zaťaženie čerpadla môže presiahnuť 85 dB(A). V tomto prípade sú pre obsluhujúceho potrebné protihlukové opatrenia a opatrenia na ochranu sluchu.
- Všetky matice, skrutky a upevňovacie prvky pravidelne kontrolovať a prípadne dotiahnuť, aby sa zabezpečila optimálna prevádzková bezpečnosť.
- Udržujte Vašu pracovnú oblasť voľnú od objektov, ktoré by mohli byť zachytené točiacimi sa dielmi motora.
- Nikdy neprevádzkujte motor v uzatvorených miestnostiach alebo obmedzenom priestore. **Nebezpečenstvo otrávenia!**
- Tlakové vedenie blokovat' len krátkodobou. **Nebezpečenstvo prehriatia!**

2. Popis prístroja (obr. 1-3)

1. Kryt nádrže
2. Plniace hrdlo so skrutkou
3. Tlaková prípojka
4. Otvor na plnenie oleja
5. Skrutka na vypustenie oleja
6. Vypínač zap/vyp
7. Reverzný štartér
8. Benzinový kohútik
9. Sýtič
10. Plynová páčka
11. Nasávací prípojka
12. Skrutka na vypustenie vody

3. Technické údaje

štortaktový motor	4,35 PS / 3,2 kW
zdvihový objem	163 cm ³
max. otáčky	3600 min ⁻¹
palivo	bezolovnatý benzín normál
objem nádrže	3,6 l
množstvo oleja	0,6 l
zapaľovacia sviečka	NGK BPR5ES
Hladina akustického tlaku LPA	86 dB(A)
Hladina akustického výkonu LWA	102 dB(A)
prepravná výška, max.	30 m
max. tlak	3,0 bars
prepravované množstvo, max.	366 l/min
nasávacie výška, max.	6 m
nasávacie a tlaková prípojka	2"

4. Odolnosť prístroja

Maximálna teplota prepravovanej tekutiny by nemala pri trvalej prevádzke prekročiť +35 °C. Pomocou tohto čerpadla nesmú byť prečerpávané žiadne horľavé, plynne alebo explozívne tekutiny. Rovnako sa má zabrániť prečerpávaniu agresívnych tekutín (kyseliny, zásady, močovina atď.) ako aj tekutín obsahujúcich abrazívne látky (piesok).

5. Účel použitia – oblasť použitia

Na zavlažovanie a plôch, zeleninových záhonov a záhrad.
Prevádzkovanie trávnikového zavlažovania.
Za použitia predradeného filtra k odčerpávaniu vody z rybníkov, potokov, dažďových nádrží, cisterien s dažďovou vodou a studní.

Prepravované tekutiny

Kody (sladká voda), dažďovej vody alebo ľahkej lúhovej vody na pranie/úžitkovej vody.

6. Pokyny k obsluhu

Zásadne odporúčame používanie predradeného filtra a dlhému opätovnému rozbehaniu a zbytočnému poškodeniu čerpadla kameňmi a pevnými cudzími telesami.

7. Pred uvedením do prevádzky

Čerpadlo je samostatne nasávajúce. Pred prvým uvedením do prevádzky musí byť zpreparovaná tekutinou až do preliatia.

Pripojenie nasávacieho vedenia:

- Nasávacie vedenie sa musí nainštalovať vzostupne od odobratia vody k acem vedení totiž spomaľujú a obmedzujú proces nasávania.
- Nasávacie a tlakové vedenie sa musí inštalovať tak, aby nevykonávali žiaden mechanický tlak na samotné čerpadlo.
- Odsávací ventil by mal byť dostatočne hlboko vo vode, tak aby sa zabránilo chodu čerpadla na sucho z dôvodu poklesnutia hladiny vody.
- Netesné nasávacie vedenie zabraňuje kvôli nasávaniu vzduchu správneho odsávaniu vody.
- Zabráňte nasávaniu cudzích telies (piesok atď.), ak uznáte za vhodné, použite predradený filter.

8. Uvedenie do prevádzky

- Naplniť cca 0,6 l motorového oleja (15W40) (pozri výmenu oleja).
- Čerpadlo postaviť na miesto s rovným a pevným povrchom.
- Tlakové vedenie musí byť pripojené buď priamo alebo cez závitovú spojku na prípojku pre tlakové vedenie (3) čerpadla.
- Pripevniť nasávacie vedenie a pripraviť k prevádzke
- Čerpadlo naplniť plniacim hrdlom (2) vodou.

"Pozor: V prípade prevádzky čerpadla s priloženou redukciou sa znižujú hodnoty výkonu."

Naštartovanie: (pozri obr. 1)

1. Naplňte benzín do nádrže (1).
 2. Otvoríť benzínový kohútik (8).
 3. Plynovú páku (10) dať do strednej polohy.
 4. Pri studenom štarte zatvoríť sýtič (9).
 5. Vypínač zap/vyp (6) prepnúť do polohy „ON“.
 6. Pevne potiahnuť za lanový štarter (7).
 7. Po cca 1 min. behu môžete znovu otvoríť páčku sýtiča (9).
 8. Pri teplom motore môžete sýtič nechať pri štarte v otvorenej polohe.
- Počas procesu nasávania sa musia naplno otvoriť všetky blokovacie ústrojenstvá na tlakovej hadici (strieckacie trysky, ventily, atď.), aby sa vzduch prítomný v odsávacom vedení mohol voľne dostať von zo systému.
 - Vvedenie môže prvý nasávací proces obnášať cca 0,5 min. až 5 min. Pri dlhšej dobe nasávania by sa

SK

- mala do čerpadla znovu napustí voda.
- Ak sa čerpadlo po ukončení prevádzky znovu odstráni, musí sa potom pri novom pripojení ane znovu naplniť vodou.

Odstavenie:

1. Vypínač zap/vyp (6) prepnúť do polohy „OFF“.
2. Zatvoriť benzínový kohútik (8).

Doba zábehu:

Počas prvých 20 prevádzkových hodín sa nesmie motor prevádzkovať príliš dlho na plný plyn.

Chybné zapáľovanie, problémy pri štarte:

Skontrolovať, či

- tečie palivo do karburátora;
- je čistý palivový filter;
- je otvorená vzduchová klapka karburátora;
- je čistý vzduchový filter;
- je čistá zapáľovacia sviečka a odstup medzi elektródami je medzi 0,6 a 0,7mm.

9. Pokyny pre údržbu**Pozor! Dodržiavať servisnú knižku!****Zapaľovacia sviečka**

Každých 50 prevádzkových hodín vybrať zapaľovaciu sviečku a vyčistiť od usadenín. Nastaviť odstup elektród na cca 0,6 – 0,7 mm.

Vzduchový filter

Vzduchový filter by mal byť vymontovaný raz za 50 prevádzkových hodín (obr. 4-5).

Za týmto účelom:

1. otvorte rukou upevňovaciu maticu;
2. odoberte ochranný kryt filtra;
3. odoberte vzduchový filter;
4. vyčistite vzduchový filter vyklepaním;
5. namontujte všetky diely v opačnom poradí.

Pozor! Nikdy nepoužívajte domáce čistiace prostriedky alebo čistiaci benzín.**Palivový filter**

Pri dlhej dobe nepoužívania čerpadla alebo po cca 100 prevádzkových hodinách by mal byť palivový filter taktiež vymontovaný a vyčistený benzínom.

10. Výmena oleja

Výmena motorového oleja by sa mala uskutočniť pri prevádzkovej teplote motora.

- Používať len motorový olej (15W40).

22

- Prístroj postaví ľahko naklonený na vhodnej podložke oproti olejovej vypúšťacej skrutke.
- Otvoriť olejovú piniacu skrutku (4).
- Otvoriť olejovú vypúšťaciu skrutku (5) a vypustiť teplý motorový olej.
- Po vypustení starého oleja zatvoriť olejovú vypúšťaciu skrutku a prístroj znovu postaví rovno. Doplna naplní nový motorový olej.
- Starý olej musí byť odstránený podľa predpisov.

11. Objednanie náhradných dielov

Pri objednávaní náhradných dielov je potrebné uviesť nasledovné údaje:

- Typ prístroja
- Výrobné číslo prístroja
- Identifikačné číslo prístroja
- Číslo potrebného náhradného dielu

Aktuálne ceny a informácie nájdete na www.isc-gmbh.info

Dôrazne Vás upozorňujeme na skutočnosť, že podľa zákona oty niesme zodpovedný za škody spôsobené našimi výrobkami, pokiaľ tieto škody boli spôsobené neodbornou opravou alebo pri výmene náhradných dielov takými dielmi, ktoré nie sú originálne diely alebo nami povolené súčiastky, akazníckou službou.

12. Poruchy

Čerpadlo nenasáva:

Príčiny	Náprava
Odsávací ventil nie je vo vode	Ponoríť odsávací ventil do vody
Čerpadlový priestor bez vody	Naplniť vodu do nasávacieho otvoru
Vzduch v odsávacom vedení	Skontrolovať tesnosť odsávacieho vedenia
Odsávací kôš (odsávací ventil) je upchatý	Vyčistiť odsávací kôš
max. výška odsávania prekročená	Skontrolovať odsávaciu výšku

Nedostatočné prepravované množstvo:

Príčiny	Náprava
Výška odsávania príliš vysoká	Skontrolovať odsávaciu výšku
Znečistený odsávací kôš	Vyčistiť odsávací kôš
Hladina vody rýchlo klesá	Odsávací ventil ponoríť hlbšie
Výkon čerpadla znížený kvôli znečisťujúcim látkam	Vyčistiť čerpadlo a vymeniť náhradný diel

Pozor!
Čerpadlo nesmie bežať nasucho.

ISC GmbH
Eschenstraße 6
D-94405 Landau/Isar

Konformitätserklärung



- D** erklårt folgende Konformität gemäß EU-Richtlinie und Normen für Artikel
GB declares conformity with the EU Directive and standards marked below for the article
F déclare la conformité suivante selon la directive CE et les normes concernant l'article
NL verklaart de volgende conformiteit in overeenstemming met de EU-richtlijn en normen voor het artikel
E declara la siguiente conformidad a tenor de la directiva y normas de la UE para el artículo
P declara a seguinte conformidade de acordo com a directiva CE e normas para o artigo
S förklarar följande överensstämmelse enl. EU-direktiv och standarder för artikeln
FIN ilmoittaa seuraavaa Euroopan unionin direktiivien ja normien mukaista yhdenmukaisuutta tuotteelle
DK erklærer herved følgende samsvar med EU-direktiv og standarder for artikkel
RUS заявляют о соответствии товара следующим директивам и нормам ЕС
HR izjavljuje sljedeću uskladenost s odredbama i normama EU za artikl.
RO declară următoarea conformitate cu linia directoare CE și normele valabile pentru articolul.
- TR** ürün ile ilgili olarak AB Yönetmelikleri ve Normları gereğince aşağıdaki uygunluk açikla masini sunar.
GR δηλώνει την ακόλουθη συμφωνία σύμφωνα με την Οδηγία ΕΕ και τα πρότυπα για το προϊόν
I dichiara la seguente conformità secondo la direttiva UE e le norme per l'articolo
SK atestujem nasledujúce overensstemmelse i henhold til EU-direktiv og standarder for produkt
CZ prohlašuje následující shodu podle směrnice EU a norem pro výrobek.
H a következő konformitást jelenti ki a termékerek vonatkozó EU-irányvonalak és normák szerint
SL pojasnjuje sledečo skladnost po smernici EU in normah za artikel.
PL deklaruje zgodność wymienionego poniżej artykułu z następującymi normami na podstawie dyrektywy WE.
SK vydáva nasledujúce prehlásenie o zhode podľa smernice EÚ a noriem pre výrobok.
BG декларира следното съответствие съгласно директивите и нормите на ЕС за продукта.

Benzin-Wasserpumpe BWP 32

- | | |
|--|---|
| <input checked="" type="checkbox"/> 98/37/EG | <input type="checkbox"/> 87/404/EWG |
| <input type="checkbox"/> 73/23/EWG_93/68/EEC | <input type="checkbox"/> R&TTD 1999/5/EG |
| <input type="checkbox"/> 97/23/EG | <input checked="" type="checkbox"/> 2000/14/EG: L _{WM} = 98,4 dB; L _{WA} = 102 dB
P = 3,2 kW |
| <input checked="" type="checkbox"/> 89/336/EWG_93/68/EEC | <input type="checkbox"/> 95/54/EG: |
| <input type="checkbox"/> 90/396/EWG | <input checked="" type="checkbox"/> 97/68/EG: e1*97/68SN3-IIA*2002/88*0288*00 |
| <input type="checkbox"/> 89/686/EWG | |

EN 809; EN ISO 3744; EN 55012; EN 61000-6-1; KBV V

Landau/Isar, den 21.06.2005

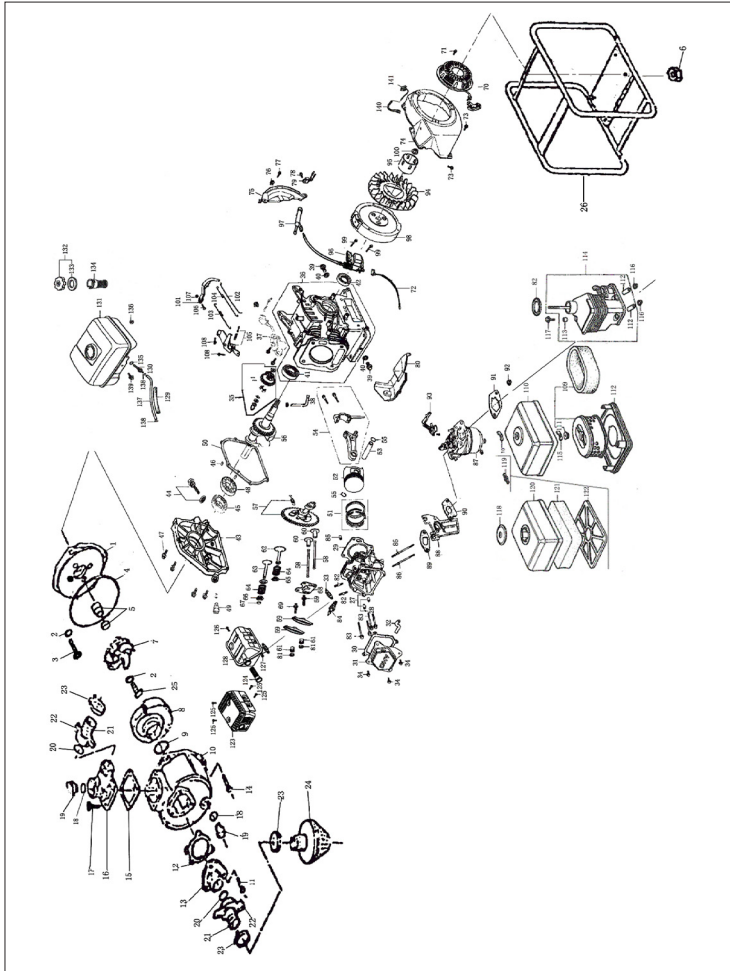
Wechsungartner
Leiter QS Konzern

Wimmer
Tech. Supervisor

Art.-Nr.: 41.713.30 I.-Nr.: 01025 Archivierung: 4171320-05-4155050
Subject to change without notice

Ersatzteilzeichnung BWP 32

Art.Nr. 41.713.30, Ident-Nr. 01025



Ersatzteilliste BWP 32

Art.Nr. 41.713.30, Ident-Nr. 01025

Pos.	Bezeichnung	Ersatzteil-Nr.
1	Pumpengehäuse groß	41.713.30.01.001
2	Unterlegscheibe	41.713.30.01.002
3	Schraube M 8 x 60	41.713.30.01.003
4	O-Ring	41.713.30.01.004
5	Abstandsbolzen	41.713.30.01.005
6	Gummi	41.713.30.01.006
7	Pumpenrad	41.713.30.01.007
8	Pumpengehäuse klein	41.713.30.01.008
9	O-Ring	41.713.30.01.009
10	Pumpengehäuse	41.713.30.01.010
11	Schraube M 10 x 25	41.713.30.01.011
12	Dichtung	41.713.30.01.012
13	Flansch	41.713.30.01.013
14	Schraube M 10 x 30	41.713.30.01.014
15	Dichtung	41.713.30.01.015
16	Flansch	41.713.30.01.016
17	Schraube M 10 x 25	41.713.30.01.017
18	O-Ring	41.713.30.01.018
19	Entlüftungsschraube	41.713.30.01.019
20	Dichtung	41.713.30.01.020
21	Schlauchanschluß	41.713.30.01.021
22	Befestigungsmutter	41.713.30.01.022
23	Schlauchbefestigungsschelle	41.713.30.01.023
24	Saugkorb	41.713.30.01.024
25	Schraube M 10 x 25	41.713.30.01.025
26	Trägerrahmen	41.713.30.01.026
27	Hülsen	41.713.30.01.027
28	Clip	41.713.30.01.028
29	Dichtung	41.713.30.01.029
30	Dichtung	41.713.30.01.030
31	Deckel	41.713.30.01.031
32	Entlüftungsgummi	41.713.30.01.032
33	Dichtung	41.713.30.01.033
34	Schrauben 6 x 14	41.713.30.01.034
35	Drehzahlregler komplett	41.713.30.01.035
36	Motorengehäuse	41.713.30.01.036
37	Olmangelschalter	41.713.30.01.037
38	Drehzahlhebel	41.713.30.01.038
39	Schraube	41.713.30.01.039
40	Scheibe	41.713.30.01.040
41	Lager 6205	41.713.30.01.041
42	Wellendichtring 25 x 41,25x 6	41.713.30.01.042
43	Seitendeckel	41.713.30.01.043
44	Ölstab	41.713.30.01.044
45	Wellendichtring 25 x 41,25x 6	41.713.30.01.045
46	Stehbolzen	41.713.30.01.046
47	Schrauben	41.713.30.01.047
48	Lager	41.713.30.01.048
49	Ölschraube	41.713.30.01.049
50	Dichtung	41.713.30.01.050
51	Ring- Set	41.713.30.01.051
52	Kolben	41.713.30.01.052
53	Kolbenbolzen	41.713.30.01.053

54	Pleuel Set	41.713.30.01.054
55	Clips	41.713.30.01.055
56	Kurbelwelle	41.713.30.01.056
57	Nockenwellenset	41.713.30.01.057
58	Stößel	41.713.30.01.058
59	Kipphebel	41.713.30.01.059
60	Stößelteller	41.713.30.01.060
61	Hülsen	41.713.30.01.061
62	Ventil	41.713.30.01.062
63	Ventil	41.713.30.01.063
64	Ventilfeder	41.713.30.01.064
65	Federteller	41.713.30.01.065
66	Federteller	41.713.30.01.066
67	Clip	41.713.30.01.067
68	Ventilführung	41.713.30.01.068
69	Stehbolzen	41.713.30.01.069
70	Starteinrichtung	41.713.30.01.070
71	Schraube 6 x 6	41.713.30.01.071
72	Kabel	41.713.30.01.072
73	Schraube 6 x14	41.713.30.01.073
74	Blechabdeckung	41.713.30.01.074
75	Abdeckblech	41.713.30.01.075
76	Clip	41.713.30.01.076
77	Schraube 6 x 20	41.713.30.01.077
78	Schraube 6 x 10	41.713.30.01.078
79	Relais	41.713.30.01.079
80	Abdeckblech	41.713.30.01.080
81	Einstellmuttern	41.713.30.01.081
82	Stehbolzen 8 x 32	41.713.30.01.082
83	Schrauben 8 x 55	41.713.30.01.083
84	Zündkerze(BPR5ES NGK)	41.713.30.01.084
85	Fixierbolzen	41.713.30.01.085
86	Stehbolzen 6 x 94	41.713.30.01.086
87	Vergasereinheit (BE51D A)	41.713.30.01.087
88	Zwischenstück	41.713.30.01.088
89	Dichtung	41.713.30.01.089
90	Dichtung	41.713.30.01.090
91	Dichtung	41.713.30.01.091
92	Befestigungsmutter	41.713.30.01.092
93	Hebel	41.713.30.01.093
94	Lüfterscheibe	41.713.30.01.094
95	Starterglocke	41.713.30.01.095
96	Zündeinrichtung	41.713.30.01.096
97	Zündkerzenstecker	41.713.30.01.097
98	Schwungscheibe	41.713.30.01.098
99	Schrauben	41.713.30.01.099
100	Befestigungsmutter	41.713.30.01.100
101	Hebel	41.713.30.01.101
102	Gestänge	41.713.30.01.102
103	Feder	41.713.30.01.103
104	Feder	41.713.30.01.104
105	Blechlasche	41.713.30.01.105
106	Schraube 6 x 21	41.713.30.01.106
107	Mutter M6	41.713.30.01.107
108	Schraube 6 x 12	41.713.30.01.108
109	Filtereinsatz	41.713.30.01.109

110	Luftfilterabdeckung	41.713.30.01.110
111	Scheibe	41.713.30.01.111
112	Traegerplatte	41.713.30.01.112
113	Hülse	41.713.30.01.113
114	Abdeckung	41.713.30.01.114
115	Flügelmutter	41.713.30.01.115
116	Mutter M6	41.713.30.01.116
117	Schraube 6 x 20	41.713.30.01.117
118	Scheibe	41.713.30.01.118
119	Flügelmutter	41.713.30.01.119
120	Abdeckung	41.713.30.01.120
121	Einsatz	41.713.30.01.121
122	Gitter	41.713.30.01.122
123	Abdeckung Auspuff	41.713.30.01.123
124	Hülse	41.713.30.01.124
125	Schraube 5 x 8	41.713.30.01.125
126	Schraube 4 x 6	41.713.30.01.126
127	Mutter M8	41.713.30.01.127
128	Auspuff	41.713.30.01.128
129	Schutzhülle	41.713.30.01.129
130	Zwischenstück	41.713.30.01.130
131	Tank	41.713.30.01.131
132	Tankdeckel	41.713.30.01.132
133	Dichtung	41.713.30.01.133
134	Filtereinsatz	41.713.30.01.134
135	O-Ring	41.713.30.01.135
136	Mutter M6	41.713.30.01.136
137	Benzinschlauch	41.713.30.01.137
138	Clip	41.713.30.01.138
139	Schraube 6 x 25	41.713.30.01.139
140	Kabel	41.713.30.01.140
141	Relais	41.713.30.01.141

GARANTIEURKUNDE

Auf das in der Anleitung bezeichnete Gerät geben wir 2 Jahre Garantie, für den Fall, dass unser Produkt mangelhaft sein sollte. Die 2-Jahres-Frist beginnt mit dem Gefahrenübergang oder der Übernahme des Gerätes durch den Kunden. Voraussetzung für die Geltendmachung der Garantie ist eine ordnungsgemäße Wartung entsprechend der Bedienungsanleitung sowie die bestimmungsgemäße Benutzung unseres Gerätes.

Selbstverständlich bleiben Ihnen die gesetzlichen Gewährleistungsrechte innerhalb dieser 2 Jahre erhalten. Die Garantie gilt für den Bereich der Bundesrepublik Deutschland oder der jeweiligen Länder des regionalen Hauptvertriebspartners als Ergänzung der lokal gültigen gesetzlichen Vorschriften. Bitte beachten Sie Ihren Ansprechpartner des regional zuständigen Kundendienstes oder die unten aufgeführte Serviceadresse.

ISC GmbH · International Service Center
Eschenstraße 6 · D-94405 Landau/Isar (Germany)
Info-Tel. 0180-5 120 509 • Telefax 0180-5 835 830
Service- und Infoserver: <http://www.isc-gmbh.info>

- Ⓢ Technische Änderungen vorbehalten
- Ⓢ Technické zmeny vyhradeny
- Ⓢ Tehnične spremembe pridržane.
- Ⓢ Zadržavamo pravo na tehnične izmjene.
- Ⓢ Technické zmeny vyhradené

GARANCIJSKI LIST

Za uređaj opisani u uputama datimo 2 godine jamstva u slučaju eventualnog nedostatka na našem proizvodu. Rok od 2 godine započinje s prijelazom rizika ili s preuzimanjem uređaja od strane kupca.

Pretpostavka za ostvarivanje prava jamstva je pravilno održavanje u skladu s uputama za uporabu, kao i svriskhodno korištenje našeg uređaja.

Razumljivo je da zadržavate zakonsko pravo jamstva unutar te 2 godine.

Jamstvo važi za područje Savezne Republike Njemačke ili dotičnih zemalja regionalnog glavnog trgovačkog partnera kao dopuna lokalno važećih zakonskih propisa. Molimo Vas da obratite pažnju na Vašu kontakt osobu nadležne servisne službe u regiji ili na dolje navedenu adresu servisa.

ZÁRUČNÍ LIST

Na přístroj označený v návodu poskytujeme záruku 2 let, pro ten případ, že by byl náš výrobek vadný. Tato Zletá lhůta začíná přechodem rizika nebo převzetím přístroje zákazníkem.

Předpokladem pro uplatňování záruky je řádná údržba příslušně podle návodu k obsluze a používání našeho přístroje k určenému účelu.

Samozřejmě Vám během těchto 2 let zůstanou zachována zákonná záruční práva.

Záruka platí na území Spolkové republiky Německo nebo příslušné země regionálního hlavního distribučního partnera jako doplněk lokálně platných zákonných předpisů. V případě potřeby se prosím obraťte na Vašeho kontaktního partnera regionálního příslušného zákaznického servisu nebo na dle uvedenou servisní adresu.

Záručný list

Na přístroj popsaný v návode na obsluhu poskytujeme záruku 2 roky, která sa vzťahuje na prípad, keby bol výrobok chybný. Záručná 2-ročná lehota sa začína prechodom rizika alebo prevzatím prístroja zákazníkom.

Predpokladom pre uplatnenie nárokov zo záruky je správna údržba prístroja podľa návodu na obsluhu ako aj používanie prístroja výlučne len na tie účely, na ktoré bol určený.

Samozrejme Vám ostávajú zachované zákonom predpísané práva na záruku vpo dobu trvania týchto 2 rokov.

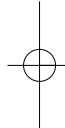
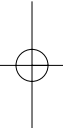
Záruka platí pre oblasť Spolkovej republiky Nemecko alebo príslušných krajín regionálneho hlavného distribučného partnera ako doplnenie k lokálne platným zákonným predpisom. Prosím informujte sa u Vášho kontaktného partnera príslušného regionálneho zákaznického servisu alebo na dole uvedenej servisnej adrese.

GARANCIJSKI LIST

Za napravo, ki je navedena v navodilih, dajemo 2 leti garancije v primeru, če bi bil naš proizvod pomanjkljiv. 2-letni rok začne teči s prenosom jamstva ali s prevzemom naprave s strani kupca. Predpogoj za uveljavljanje garancije je redno pravilno vzdrževanje v skladu z navodili za uporabo ter namenska predpisana uporaba naše naprave.

Samoumevno je, da v roku teh 2 let ostanejo za Vas v veljavi Vaše zakonite pravice glede jamstva za proizvod.

Garancija velja za območje Zvezne Republike Nemčije ali posameznih dežel regionalnega glavnega prodajnega partnerja kot dopolnilo k lokalnim veljavim zakonskim predpisom. Prosimo, če upoštevate Vašo kontaktno osebo v pristojni servisni službi ali na spodaj navedenem naslovu servisne službe.



PL

Przedruk lub innego rodzaju powielanie dokumentacji wyrobów oraz dokumentów towarzyszących, nawet we fragmentach dopuszczalne jest tylko za wyraźną zgodą firmy ISC GmbH.

RO

Imprimarea sau multiplicarea documentației și a hârtiilor însoțitoare a produselor, chiar și numai sub formă de extras, este permisă numai cu aprobarea expresă a firmei ISC GmbH.

BG

Препечатването или размножаването по друг начин на документация и придружаващи документи на продукти на, дори и като извадка, се допуска само с изричното разрешение на ISC GmbH.

RUS

Перепечатывание или прочие виды размножения документации и сопроводительных листов продукции фирмы, полностью или частично, разрешено производить только с однозначного разрешения ISC GmbH.

EH 06/2005

