

- Ⓓ Bedienungsanleitung
Säulenbohrmaschine
- ⒸⒶ Návod k obsluze
Stolní sloupová vrtačka
- ⒸⒶ Navodila za uporabo
Stebernega vrtnega stroja
- ⒸⒶ Návod na obsluhu
Stípková vrtačka
- ⒸⒶ Upute za uporabu
Stupne bušilice

Einhell[®]

4



Art.-Nr.: 42.504.20

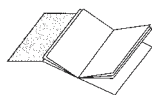
I.-Nr.: 01014

SB 401 / 1

Art.-Nr.: 42.505.30

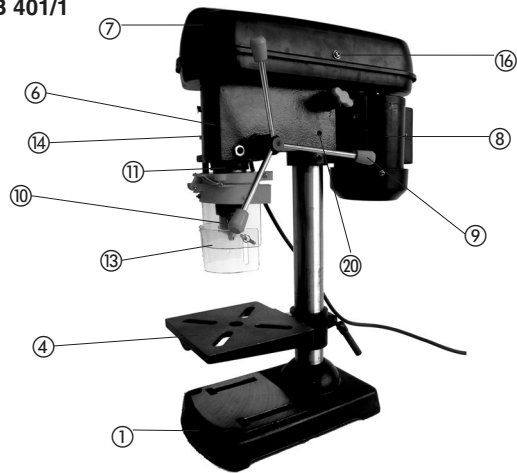
I.-Nr.: 01014

SB 501 / 1

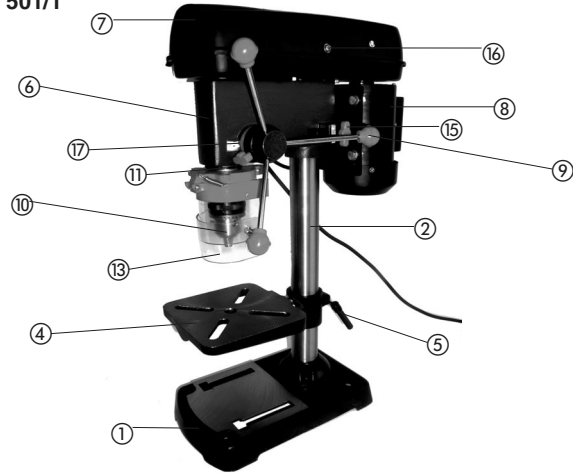


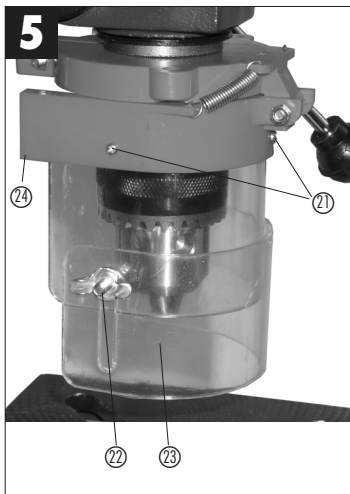
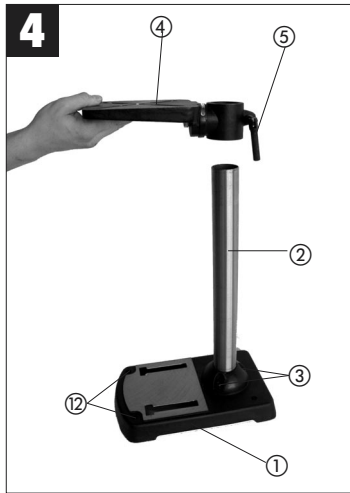
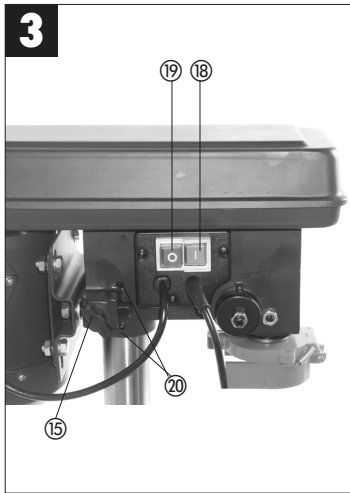
- Ⓓ Bitte Seite 2-5 ausklappen
- Ⓒ Prosim nalistujte stranu 2-5
- Ⓔ Prosimo razgrnite strani 2-5
- Ⓔ Prosim otvorte strany 2-5
- Ⓓ Molimo da otvorte stranice 2- 5



1 SB 401/1



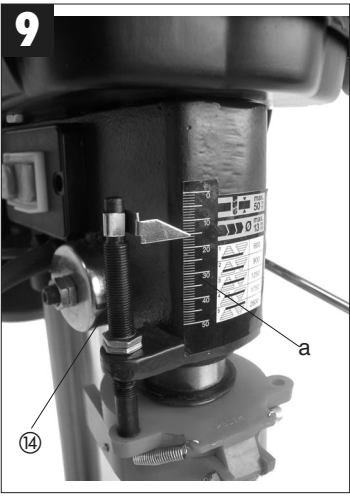
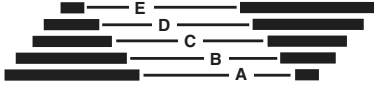
2 SB 501/1





7 SB 401/1  

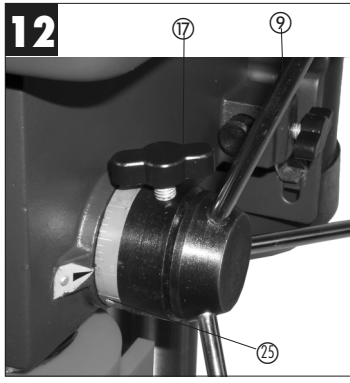
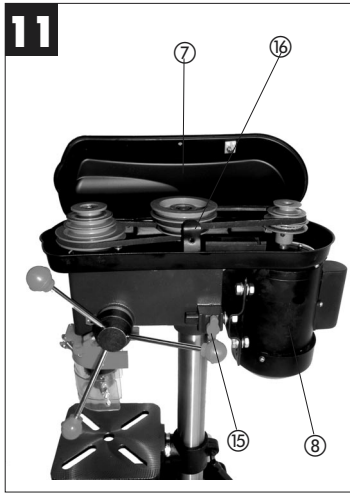
| Pos. | min ⁻¹ |
|------|-------------------|
| A | 580 |
| B | 850 |
| C | 1220 |
| D | 1650 |
| E | 2650 |



10

SB 501/1

| Pos. | min ⁻¹ | Pos. | min ⁻¹ | Pos. | min ⁻¹ |
|------|-------------------|------|-------------------|------|-------------------|
| A-4 | 280 | B-4 | 450 | A-3 | 540 |
| C-4 | 620 | A-2 | 720 | B-3 | 870 |
| C-2 | 1550 | B-1 | 1700 | C-1 | 2350 |



1.0. Gerätebeschreibung (Abb. 1/2)

1. Maschinenfuß
2. Säule
3. Befestigungsschrauben
4. Bohrtisch
5. Klemmschraube
6. Maschinenkopf
7. Keilriemenabdeckung
8. Motor
9. Griffe
10. Zahnkranzbohrfutter
11. Spindel
12. Befestigungsbohrungen
13. Klappbarer Späneschutz
14. Tiefenschlag (nur SB 401/1)
15. Spannschraube
16. Schraube
17. Klemmschraube (nur SB 501/1)
18. Einschalter
19. Ausschalter
20. Madenschraube

2.0. Lieferumfang

- Säulenbohrmaschine
- Zahnkranzbohrfutter
- Bohrfutterschlüssel
- Klappbarer Späneschutz
- Bohrtisch

3.0. Bestimmungsgemäße Verwendung

Diese Tischbohrmaschine ist zum Bohren von Metall, Kunststoff, Holz und ähnlichen Werkstoffen bestimmt und darf nur im privaten Haushaltsbereich verwendet werden.

Lebensmittel und gesundheitsgefährdende Materialien dürfen mit der Maschine nicht bearbeitet werden. Das Bohrfutter ist nur für die Verwendung von Bohrern und Werkzeugen mit dem angegebenen Schaftdurchmesser und zylindrischen Werkzeugschaft geeignet. Das Gerät ist zum Gebrauch durch Erwachsene bestimmt. Die Maschine ist für Kurzzeitbetrieb konzipiert (S2 15 min.). Für jede andere Verwendung als in dieser Bedienungsanleitung angegeben, übernehmen wir keine Haftung, ebenso erlischt damit jeder Garantieanspruch.

4.0. Sicherheitshinweise

Bei der Konstruktion der Säulenbohrmaschine wurde darauf geachtet, dass Gefährdungen bei bestimmungsgemäße Anwendung weitgehend ausgeschlossen sind. Dennoch gibt es einige

Sicherheitsmaßnahmen die zu beachten sind, damit Restgefahren ausgeschlossen werden können.

Richtige Netzspannung beachten!

Achten Sie darauf, dass die Netzspannung mit den Angaben des Typenschildes übereinstimmt.

Schutzkontaktsteckdose verwenden!

Das Gerät darf nur an einer Steckdose mit ordnungsgemäß installiertem Schutzkontakt betrieben werden.

Verlängerungskabel!

Der Litzenschnitt eines Verlängerungskabels muss mindestens 1,5 mm² betragen. Rollen Sie eine Kabeltrommel vor Gebrauch immer ganz ab. Überprüfen Sie das Kabel auf Schäden.

Schutz vor elektrischem Schlag!

Schützen Sie das Gerät vor Feuchtigkeit. Das Gerät darf weder feucht sein, noch in feuchter Umgebung betrieben werden. Überprüfen Sie vor jeder Benutzung das Gerät und die Netzanschlussleitung mit Stecker auf Schäden. Vermeiden Sie Körperberührungen mit geerdeten Teilen, z.B. Rohren, Heizkörper etc...

Schutz vor Brand oder Explosion!

Im Inneren des Gerätes befinden sich funkenbildende Bauteile. Benutzen Sie das Gerät nicht in der Nähe von brennbaren Flüssigkeiten oder Gasen. Bei Nichtbeachtung besteht Brand- oder Explosionsgefahr.

Gerät mit Sorgfalt behandeln!

Benutzen Sie das Kabel nicht, um den Stecker aus der Steckdose zu ziehen. Schützen Sie das Kabel vor Hitze, Öl und scharfen Kanten. Halten Sie die Werkzeuge scharf und sauber, um besser und sicherer arbeiten zu können. Befolgen Sie die Wartungsvorschriften und die Hinweise über den Werkzeugwechsel.

Geeignete Arbeitskleidung und Schutzausrüstung tragen!

Nicht geeignet ist weite Kleidung, sie kann von beweglichen Teilen erfasst werden oder Sie können hängen bleiben. Tragen Sie bei langen Haaren ein Haarnetz. Tragen Sie bei Arbeiten mit Werkzeugmaschinen grundsätzlich keinen Schmuck. Tragen Sie unbedingt eine Schutzbrille. Bei Nichtbeachtung können Augenverletzungen entstehen.

D**Arbeitsplatz in Ordnung halten!**

Unordnung in Ihrem Arbeitsbereich führt leicht zu Unfällen. Lassen Sie keine Werkzeuge, Gegenstände oder Kabel im unmittelbaren Arbeitsbereich liegen, Stolpergefahr! Sorgen Sie für ausreichende Beleuchtung.

Auf andere Personen achten!

Achten Sie bei der Benutzung des Gerätes auf andere Personen, vor allem Kinder, und halten Sie diese von Ihrem Arbeitsbereich fern. Lassen Sie niemanden das Gerät oder das Kabel berühren.

Werkzeuge sicher aufbewahren!

Unbenutzte Geräte an einem trockenen, verschlossenen Ort und außerhalb der Reichweite von Kindern aufbewahren.

Gerät nicht überlasten!

Arbeiten Sie nur im angegebenen Leistungsbereich. Verwenden Sie keine leistungsschwachen Maschinen für schwere Arbeiten. Benutzen Sie Werkzeuge nicht für Zwecke, für die sie nicht bestimmt sind.

Sicherer Stand bei der Arbeit!

Achten Sie bei Ihrer Arbeit auf einen sicheren Stand. Vermeiden Sie abnormale Körperhaltungen, halten Sie immer da Gleichgewicht.

Netzstecker ziehen-

bei Nichtgebrauch des Werkzeugs, vor der Wartung und beim Wechseln der Bohrer.

Maximale Werkstückgröße

Es dürfen nur Werkstücke (max. 20 x 20 cm) bearbeitet werden, die am Bohrtisch oder im Schraubstock sicher gespannt werden können.

Unbeabsichtigten Anlauf vermeiden!

Vergewissern Sie sich, dass der Schalter beim Einstecken des Steckers in die Steckdose ausgeschaltet ist.

Beobachten Sie Ihre Arbeit!

Beobachten Sie stets die Maschine und den Gegenstand, den Sie bearbeiten. Verwenden Sie Ihre Maschine niemals, wenn Sie unkonzentriert oder abgelenkt sind. Verwenden Sie Ihre Maschine niemals unter Alkohol- oder Tabletteneinfluss.

Werkzeug auf Beschädigung überprüfen!

Vor dem Gebrauch des Werkzeugs müssen Schutzvorrichtungen oder leicht beschädigte Teile sorgfältig auf Ihre einwandfreie Funktion untersucht werden. Kontrollieren Sie regelmäßig das Kabel des Werkzeugs. Sämtliche Teile müssen richtig montiert sein und alle Bedingungen erfüllen, um den einwandfreien Betrieb sicherzustellen. Beschädigte Schutzvorrichtungen und Teile müssen sachgemäß durch eine anerkannte Fachwerkstatt repariert oder ausgetauscht werden, soweit nichts anderes in der Bedienungsanleitung angegeben ist. Benutzen Sie keine Werkzeuge, bei denen sich der Schalter nicht ein und ausschalten lässt.

Warnung! Der Gebrauch anderer Einsatzwerkzeuge und anderen Zubehörs als in dieser Gebrauchsanleitung angegeben, kann eine Verletzungsgefahr für Sie bedeuten.

Lesen Sie nun die Bedienungsanleitung und befolgen Sie die darin enthaltenen Anweisungen.

5.0. Technische Daten**SB 401/1**

| | |
|-------------------------------------|-------------------------------|
| Nenneingangsspannung | 230V ~/ 50 Hz |
| Nennleistung | 350 Watt |
| Betriebsart | S2 15 min. |
| Motordrehzahl | 1400 min ⁻¹ |
| Ausgangsdrehzahl | 580 - 2.650 min ⁻¹ |
| Geschwindigkeitsstufen | 5 |
| Bohrfutteraufnahme | B 16 |
| Zahnkranzohrfutter | Ø 1,5 - 13 mm |
| Max. Schaftdurchmesser | 13 mm |
| Ausladung | 104 mm |
| Bohrtiefe | 50 mm |
| Säulendurchmesser | 46 mm |
| Höhe | 590 mm |
| Gewicht | 18 kg |
| Schalldruckpegel im Leerlauf LPA | 61,5 dB(A) |
| Schalleistungspegel im Leerlauf LWA | 74,5 dB(A) |

SB 501/1

| | |
|----------------------|-------------------------------|
| Nenneingangsspannung | 230V ~/ 50 Hz |
| Nennleistung | 500 Watt |
| Betriebsart | S2 15 min. |
| Motordrehzahl | 1400 min ⁻¹ |
| Ausgangsdrehzahl | 280 - 2.350 min ⁻¹ |

| | |
|-------------------------------------|-------------|
| Geschwindigkeitsstufen | 9 |
| Bohrfutteraufnahme | B 16 |
| Zahnkranzbohrfutter | Ø 3 - 16 mm |
| Max. Schaftdurchmesser | 16 mm |
| Ausladung | 115 mm |
| Bohrtiefe | 50 mm |
| Säulendurchmesser | 46 mm |
| Höhe | 650 mm |
| Gewicht | 21,5 kg |
| Schalldruckpegel im Leerlauf LPA | 61,5 dB(A) |
| Schalleistungspegel im Leerlauf LWA | 74,5 dB(A) |

Technische und optische Veränderung können im Zuge der Weiterentwicklung ohne Ankündigung vorgenommen werden. Alle Maße, Hinweise und Angaben dieser Bedienungsanleitung sind deshalb ohne Gewähr.

Die Hand-Arm-Vibration ist typischerweise kleiner als 2,5 m/s².

Geräusch und Vibration wurden entsprechend den Anforderungen der EN 61029-1 ermittelt.

6.0. Aufbau

6.1. Zusammenbau (Abb. 1-4)

Die Maschine wird wie folgt montiert:

- Maschinenfuß (1) aufstellen
- Befestigungsflansch mit Säule (2) mit drei Schrauben (3) und Unterlegscheiben auf dem Maschinenfuß (1) befestigen.
- Bohrtisch (4) mit Bohrtischhalter auf die Säule (2) schieben (Abb. 4). Arretieren Sie den Bohrtisch mit der Klemmschraube (5) in der gewünschten Position.
- Bohrkopf (6) mit Keilriemenabdeckung (7) und Motor (8) auf die Bohrsäule aufsetzen und mit den Inbusschrauben (13) befestigen.
- Drei Griffe (9) am Vorschubhandkreuz anschrauben.

Hinweis: Zum Schutz vor Korrosion sind alle blanken Teile eingefettet. Vor dem Aufsetzen des Bohrfutters (10) auf die Spindel (11) müssen beide Teile mit einem umweltfreundlichen Lösungsmittel vollkommen fettfrei gemacht werden, damit eine optimale Kraftübertragung gewährleistet ist.

- Bohrfutter auf die Spindel aufsetzen.

6.2. Aufstellen der Maschine (Abb. 1/2)

Vor der Inbetriebnahme ist die Bohrmaschine fest und vollständig auf der Arbeitsplatte einer standsichereren Werkbank zu montieren. Verwenden

Sie dazu die beiden Befestigungsbohrungen (12) in der Bodenplatte. Achten Sie darauf, dass die Maschine für den Betrieb und für Einstell- und Wartungsarbeiten frei zugänglich ist.
Hinweis: Die Befestigungsschrauben dürfen nur so fest angezogen werden, dass sich die Grundplatte nicht verspannt oder verformt. Bei übermäßiger Beanspruchung besteht Gefahr des Bruches.

6.3. Klappbarer Späneschutz (Abb. 5)

Die drei Schrauben (21) herausschrauben. Transparenten Abdeckung (23) in den Schlitz des roten Aufnahmerahmens (24) schieben und mit den Schrauben (21) wieder fixieren.

Die Höhe der Abdeckung (23) ist stufenlos einstellbar und über die beiden Flügelschrauben (22) zu fixieren.

Zum Bohrerwechsel kann der Späneschutz (13) nach oben geklappt werden, vor dem Einschalten der Maschine ist der Späneschutz (13) aber wieder in seine Ausgangsposition zu bringen.

6.4. Vor Inbetriebnahme beachten

Achten Sie darauf, dass die Spannung des Netzanschlusses mit dem Typenschild übereinstimmt. Schließen Sie die Maschine nur an eine Steckdose mit ordnungsgemäß installiertem Schutzkontakt an. Die Tischbohrmaschine ist mit einem Nullspannungsauslöser ausgestattet, der die Bediener vor ungewolltem Wiederanlauf nach einem Spannungsabfall schützt. In diesem Fall muß die Maschine erneut einschaltet werden.

7.0. Betrieb



Tragen Sie beim Arbeiten mit der Tischbohrmaschine geeignete, enganliegende Schutzkleidung.



Tragen Sie immer eine Schutzbrille!



Tragen Sie bei langen Haaren immer ein Haarnetz (oder ein Mütze)!

7.1. Allgemein (Abb. 3)

Zum Einschalten betätigen Sie den grünen Ein-Schalter „I“ (18), die Maschine läuft an. Zum Ausschalten drücken Sie die rote Taste „O“ (19), das Gerät schaltet ab. Achten Sie darauf, das Gerät nicht zu überlasten. Sinkt das Motorgeräusch während des Betriebes, wird der Motor zu stark belastet.

D

Belasten Sie das Gerät nicht so stark, dass der Motor zu Stillstand kommt. Die Maschine ist für Kurzzeitbetrieb (S2 15 min.) konzipiert. Die Maschine darf maximal 15 Minuten unter Vollast betrieben werden, danach muss die Maschine solange ausgeschaltet werden, bis sich die Motorwicklung auf Zimmertemperatur abgekühlt hat. Dadurch wird ein Überhitzen des Motors vermieden.

7.2. Werkzeug einsetzen (Abb. 1/2)

Achten Sie unbedingt darauf, dass beim Werkzeugwechsel der Netzstecker gezogen ist. Im Zahnkranzbohrfutter (10) dürfen nur zylindrische Werkzeuge mit dem angegebenen maximalen Schaftdurchmesser gespannt werden. Nur einwandfreies und scharfes Werkzeug benutzen. Keine Werkzeuge benutzen, die am Schaft beschädigt sind oder sonst in irgendeiner Weise verformt oder beschädigt sind. Setzen Sie nur Zubehör und Zusatzgeräte, die in der Bedienungsanleitung angegeben oder vom Hersteller freigegeben sind, ein.

7.3. Handhabung des Bohrfutters (Abb. 1/2)

Ihre Tischbohrmaschine ist mit einem Zahnbohrfutter (10) ausgestattet. Um einen Bohrer einzusetzen, ist zuerst der Späneschutz (13) nach oben zu klappen, anschließend der Bohrer einzusetzen und das Bohrfutter mit dem mitgelieferten Futterschlüssel festzuziehen.

Futterschlüssel wieder abziehen. Achten Sie auf festen Sitz der eingespannten Werkzeuge.

Achtung! Futterschlüssel nicht stecken lassen. Verletzungsgefahr durch Wegschleudern des Futterschlüssels.

7.4. Drehzahleinstellung (Abb. 1/2/7/8/10/11)

Schalten Sie zuerst die Maschine aus und ziehen Sie den Netzstecker.

Die verschiedenen Spindeldrehzahlen können durch Umsetzen des Keilriemens eingestellt werden. Gehen Sie wie folgt vor:

- Lösen der Schraube (16) um die Keilriemenabdeckung (7), öffnen zu können.
- Spannschrauben (15) lösen und den Motor (8) in Richtung Maschinenkopf schieben.
- Keilriemen auf die gewünschte Position umsetzen.
- Die entsprechenden Drehzahlen entnehmen Sie der Tabelle (Abb. 7 bzw. 10).
- Keilriemen spannen, indem Sie den Motor (8) entgegen des Maschinenkopfes (6) schieben. Spannschrauben (16) wieder festziehen. Die Spannung ist richtig eingestellt, wenn sich der Keilriemen in der Mitte ca. 1 cm durchdrücken lässt.

- Keilriemenabdeckung schließen und mit der Schraube (16) festschrauben. Die Keilriemenabdeckung (7) muß immer fest verschlossen sein, da die Maschine mit einem Sicherheitsschalter ausgestattet ist und somit nur bei geschlossener Keilriemenabdeckung (7) eingeschaltet werden kann.

Achtung! Niemals die Bohrmaschine mit geöffneter Keilriemenabdeckung laufen lassen. Vor dem Öffnen des Deckels immer den Netzstecker ziehen. Niemals in laufende Keilriemen greifen.

7.5.1 Bohrtiefenanschlag SB 401/1 (Abb. 9)

Über den Tiefenanschlag (14) und eine Skala (a) an der Vorderseite des Maschinenkopfes können Sie die gewünschte Bohrtiefe exakt einstellen. Zum Einstellen des Tiefenanschlages muss die Maschine ausgeschaltet sein.

- Setzen Sie den gewünschten Bohrer ein (7.2) und drehen Sie die Einstellschrauben nach oben
- Setzen Sie über den Handgriff die Spitze des Bohrers leicht auf die Oberfläche des Werkstücks und lesen Sie den angezeigten Wert von der Skala ab.
- Entfernen Sie das Werkstück.
- Addieren Sie die gewünschte Bohrtiefe zum abgelesenen Wert und drehen Sie über den Handgriff den Bohrer soweit nach unten, bis der errechnete Wert an der Skala angezeigt wird.
- Drehen Sie die untere Einstellschraube bis zum Anschlag nach unten.
- Sichern Sie vorgenommene Einstellung, indem Sie die obere Einstellschraube gegen die untere drehen.

Achtung! Beim Einstellen der Bohrtiefe einer zylindrischen Bohrung, müssen Sie die Länge der Bohrerspitze hinzurechnen.

7.5.2 Bohrtiefenanschlag SB 501/1 (Abb. 12)

Die Bohrspindel besitzt einen verdrehbaren Skalenring (25) zum Einstellen der Bohrtiefe. Einrichtarbeiten nur im Stillstand vornehmen.

- Bohrspindel (11) nach unten drücken bis die Bohrerspitze auf dem Werkstück anliegt.
- Klemmschraube (17) lockern und Skalenring (25) nach vorne drehen bis zum Anschlag.
- Skalenring (25) um die gewünschte Bohrtiefe zurückdrehen und mit der Klemmschraube (17) fixieren.

7.6. Neigung des Bohrtisches einstellen (Abb. 6)

- Schlossschraube (26) unter dem Bohrtisch (4) lockern.
- Bohrtisch (4) auf das gewünschte Winkelmaß



einstellen (kann auf der Skala auf der Oberseite des Bohrtisches abgelesen werden).

- Schlossschraube (26) wieder fest anziehen um den Bohrtisch (4) in dieser Position zu fixieren.

7.7. Höhe des Bohrtisches einstellen (Abb. 1/2)

- Spannschraube (5) lockern
- Bohrtisch (4) durch drücken oder heben und gleichzeitiges leichtes drehen nach links und rechts auf die gewünschte Höhe einstellen.
- Spannschraube (5) wieder festziehen.

7.8. Werkstück spannen

Spannen Sie Werkstücke grundsätzlich mit Hilfe eines Maschinenschraubstocks (nicht im Lieferumfang enthalten) oder mit geeignetem Spannmittel fest ein. **Werkstücke nie von Hand halten!** Beim Bohren sollten das Werkstück auf dem Bohrtisch (4) beweglich sein, damit eine Selbstzentrierung stattfinden kann. Werkstück unbedingt gegen Verdrehen sichern. Dies geschieht am besten durch Anlegen des Werkstückes bzw. des Maschinenschraubstocks an einen festen Anschlag. Achtung! Blechteile müssen eingespannt werden, damit sie nicht hochgerissen werden können. Stellen Sie den Bohrtisch je nach Werkstück in Höhe und Neigung richtig ein. Es muss zwischen Werkstückoberkante und Bohrer Spitze genügend Abstand bleiben.

7.9. Holzbearbeitung

Bitte beachten Sie, dass beim Bearbeiten von Holz eine geeignete Staubabsaugung verwendet werden muss, da Holzstaub gesundheitsgefährdend sein kann. Tragen Sie bei stauberzeugenden Arbeiten unbedingt eine geeignete Staubschutzmaske.

7.10. Arbeitsgeschwindigkeiten

Achten Sie beim Bohren auf die richtige Drehzahl. Diese ist abhängig vom Bohrerdurchmesser und dem Werkstoff.

Unten aufgeführte Liste hilft ihnen bei der Wahl von Drehzahlen für die verschiedenen Materialien.

Bei den angegebenen Drehzahlen handelt es sich lediglich um Richtwerte.

| Ø Bohrer | Grauguss | Stahl | Eisen | Aluminium | Bronze |
|----------|----------|-------|-------|-----------|--------|
| 3 | 2550 | 1600 | 2230 | 9500 | 8000 |
| 4 | 1900 | 1200 | 1680 | 7200 | 6000 |
| 5 | 1530 | 955 | 1340 | 5700 | 4800 |
| 6 | 1270 | 800 | 1100 | 4800 | 4000 |
| 7 | 1090 | 680 | 960 | 4100 | 3400 |
| 8 | 960 | 600 | 840 | 3600 | 3000 |
| 9 | 850 | 530 | 740 | 3200 | 2650 |
| 10 | 765 | 480 | 670 | 2860 | 2400 |

| | | | | | |
|----|-----|-----|-----|------|------|
| 11 | 700 | 435 | 610 | 2600 | 2170 |
| 12 | 640 | 400 | 560 | 2400 | 2000 |
| 13 | 590 | 370 | 515 | 2200 | 1840 |
| 14 | 545 | 340 | 480 | 2000 | 1700 |
| 16 | 480 | 300 | 420 | 1800 | 1500 |
| 18 | 425 | 265 | 370 | 1600 | 1300 |
| 20 | 380 | 240 | 335 | 1400 | 1200 |
| 22 | 350 | 220 | 305 | 1300 | 1100 |
| 25 | 305 | 190 | 270 | 1150 | 950 |

7.11. Senken und Zentrierbohren

Mit dieser Tischbohrmaschine können Sie auch Senken oder Zentrierbohren. Beachten Sie hierbei, dass das Senken mit der niedrigsten Geschwindigkeit durchgeführt werden sollte, während zum Zentrierbohren eine hohe Geschwindigkeit erforderlich ist.

8.0. Wartung und Pflege

Die Tischbohrmaschine ist weitgehend wartungsfrei. Halten Sie das Gerät sauber.

Ziehen Sie vor allen Reinigungs- und Wartungsarbeiten den Netzstecker.

Verwenden Sie zum Reinigen keine scharfen Lösungsmittel. Achten Sie darauf, dass keine Flüssigkeiten in das Gerät gelangen. Fetten Sie blanke Teile nach Beendigung der Arbeiten wieder ein.

Besonderes die Bohrsäule, blanke Teile des Ständers und der Bohrtisch sollten regelmäßig gefettet werden. Benützen Sie zum Fetten ein handelsübliches säurefreies Schmierfett.

Achtung: Öl- und fettartige Reinigungstücher sowie Fett- und Ölrückstände nicht in den Hausmüll geben. Entsorgen Sie diese umweltgerecht. Kontrollieren und reinigen Sie regelmäßig die Lüftungsöffnungen. Lagern Sie das Gerät in einem trockenen Raum. Sollte das Gerät beschädigt sein, versuchen Sie nicht, es selbst zu reparieren. Überlassen Sie die Reparatur einer Elektrofachkraft.

9.0. Ersatzteilbestellung

Ersatzteile können bei der Fa. ISC GmbH bestellt werden (Adresse siehe Garantieurkunde), hierbei sollten folgende Angaben gemacht werden:

- Typ des Gerätes
- Artikelnummer des Gerätes
- Ident- Nummer des Gerätes
- Ersatzteil- Nummer des erforderlichen Ersatzteils

CZ

1.0. Popis přístroje (obr. 1/2)

- 1 Základní deska stroje
- 2 Sloupek
- 3 Upevňovací šrouby
- 4 Stůl vrtačky
- 5 Svěrací šroub
- 6 Hlava stroje
- 7 Kryt klínového řemene
- 8 Motor
- 9 Rukojeti
- 10 Sklíčidlo s ozubeným věncem
- 11 Vřeteno
- 12 Upevňovací otvory
- 13 Sklápěcí ochrana proti třískám
- 14 Hlubkový doraz (pouze SB 401/1)
- 15 Upínací šroub
- 16 Šroub
- 17 Svěrací šroub (pouze SB 501/1)
- 18 Tlačítko zapínání
- 18 Tlačítko vypínání
- 20 Červík

2.0. Rozsah dodávky

- Stolní sloupová vrtačka
- Sklíčidlo s ozubeným věncem
- Klíčka na sklíčidlo
- Sklápěcí ochrana proti třískám
- Stůl vrtačky

3.0. Použití podle způsobu určení

Tato stolní vrtačka je určena na vrtní kovu, plastu, dřeva a podobných materiálů a smí být používána pouze v soukromých domácnostech. Potraviny a materiály ohrožující zdraví nesmí být vrtačkou opracovávány. Sklíčidlo je vhodné pouze pro použití vrtáků a nástrojů s udaným průměrem stopky a vřetencem nástroje. Přístroj je určen pro používání dospělými osobami. Stroj je konstruován pro krátkodobý chod (S2 15 min). Za každé jiné použití, než je uvedeno v tomto návodu k použití, nepřebíráme ručení, také tím zaniká veškerá záruka.

4.0. Bezpečnostní pokyny

Při konstrukci sloupové vrtačky bylo dbáno na to, aby byla používáním podle způsobu určení pokud možno vyloučena ohrožení. Přesto je třeba dodržovat některá ochranná opatření, aby mohla být vyloučena zbytková rizika.

Dbát na správné síťové napětí!

Dbejte na to, aby síťové napětí odpovídalo údajům na typovém štítku.

Používat zásuvku s ochranným kolíkem!

Přístroj smí být provozován pouze se zásuvkou s řádně instalovaným ochranným kontaktem.

Prodlužovací kabel!

Průřez pramence prodlužovacího kabelu musí činit minimálně 1,5 mm². Kabelový buben před použitím vždy zcela odvíňte. Překontrolujte kabel, zda není poškozen.

Ochrana před úderem elektrickým proudem!

Chraňte přístroj před vlhkostí. Přístroj nesmí být ani vlhký, ani být provozován ve vlhkém prostředí. Před každým použitím překontrolujte přístroj a síťové napájecí vedení se zástrčkou na poškození. Vyhněte se dotyku uzemněných dílů, např., trubek, topných těles atd.

Ochrana před požárem nebo výbuchem!

Uvnitř přístroje se nacházejí jiskřící konstrukční díly. Nepoužívejte přístroj v blízkosti hořlavých kapalin nebo plynů. Při nedbání existuje nebezpečí požáru nebo výbuchu.

S přístrojem zacházejte opatrně!

Nepoužívejte kabel na vytažení zástrčky ze zásuvky. Chraňte kabel před horkem, olejem a ostrými hranami. Udržujte nářadí ostré a čisté, abyste mohli lépe a bezpečněji pracovat. Dbejte předpisů k údržbě a pokynů k výměně nástrojů.

Nosit vhodné pracovní oblečení a ochranné vybavení!

Nevhodný je široký oděv, protože by mohl být pohyblivými díly zachycen nebo byste mohli zůstat viset. V případě dlouhých vlasů noste vlasovou síťku. Při práci s obráběcími stroji zásadně nenoste šperky. Bezpodmínečně používejte ochranné brýle. Při nedodržení může dojít ke zranění očí.

Udržujte pracoviště v pořádku!

Nepořádek na pracovišti vede lehce k úrazům. Nenechávejte v bezprostřední pracovní oblasti ležet nástroje, předměty nebo kabely, nebezpečí klopýtnutí! Postarejte se o dostatečné osvětlení.

Dbejte na další osoby!

Při použití přístroje dávejte pozor na jiné osoby, především děti, a nepouštějte je do oblasti práce. Nenechejte nikoho dotýkat se stroje nebo kabelu.

Přístroje bezpečně uschovávat!

Nepoužívané přístroje uložit na suchém, uzamčeném místě a z dosahu dětí.

Přístroj nepřetěžovat!

Pracujte pouze v udaném rozsahu výkonu. Nepoužívejte výkonově slabé stroje pro těžké práce. Nepoužívejte nástroje k účelům, pro které nejsou určeny.

Bezpečný postoj při práci!

Při práci dbajte na bezpečný postoj. Vyhněte se abnormálnímu držení těla, vždy udržujte rovnováhu.

Vytáhnout síťovou zástrčku -

když přístroj nepoužíváte, před údržbou a při výměně vrtáku.

Maximální velikost obrobků

Opracovávány smí být pouze obrobky (max. 20 x 20 cm), které mohou být na stole vrtáčky nebo ve svěráku bezpečně upnuty.

Vyhnut se neúmyslnému náběhu stroje!

Před zastrčením zástrčky do zásuvky se ujistěte, že je vypínač vypnut.

Pozorujte svoji práci!

Stále pozorujte stroj a předmět, který právě opracováváte. Nikdy stroj nepoužívejte pokud jste nekoncentrovaní nebo rozptýlení. Nikdy stroj nepoužívejte pod vlivem alkoholu nebo prášků.

Přístroj přezkontrolovat, zda není poškozen!

Před použitím přístroje musí být ochranná zařízení nebo lehce poškozené díly pečlivě přezkontrolovány, zda bezvadně fungují. Pravidelně kontrolujte kabel nářadí. Veškeré díly musí být správně namontovány a splňovat všechny podmínky, aby byl zajištěn bezvadný provoz. Poškozená ochranná zařízení a díly musí být odborně opraveny nebo vyměněny autorizovanou dílnou, pokud není v návodu k použití udáno jinak. Nepoužívejte přístroje, u kterých se nenechá vypínač za- a vypnout.

Varování! Použití jiných nasazovacích nástrojů a jiného příslušenství, než je uvedeno v tomto návodu k použití, může znamenat nebezpečí zranění.

Přečtěte si návod k použití a dodržujte pokyny v něm uvedené.

5.0. Technická data**SB 401/1**

| | |
|--|-------------------------------|
| Jmenovité vstupní napětí | 230 V~/ 50 Hz |
| Jmenovitý výkon | 350 W |
| Druh provozu | S2 15 min |
| Počet otáček motoru | 1400 min ⁻¹ |
| Výstupní počet otáček | 580 - 2.650 min ⁻¹ |
| Rychlostní stupně | 5 |
| Upínání skličidla | B 16 |
| Skličidlo s ozubeným vřencem | Ø 1,5 - 13 mm |
| Max. průměr stopky | 13 mm |
| Výložení | 104 mm |
| Hloubka vrtání | 50 mm |
| Průměr sloupku | 46 mm |
| Výška | 590 mm |
| Hmotnost | 18 kg |
| Hladina akustického tlaku naprázdno LPA | 61,5 dB (A) |
| Hladina akustického výkonu naprázdno LWA | 74,5 dB (A) |

SB 501/1

| | |
|--|-------------------------------|
| Jmenovité vstupní napětí | 230 V~/ 50 Hz |
| Jmenovitý výkon | 500 W |
| Druh provozu | S2 15 min |
| Počet otáček motoru | 1400 min ⁻¹ |
| Výstupní počet otáček | 280 - 2.350 min ⁻¹ |
| Rychlostní stupně | 9 |
| Upínání skličidla | B 16 |
| Skličidlo s ozubeným vřencem | Ø 3 - 16 mm |
| Max. průměr stopky | 16 mm |
| Výložení | 115 mm |
| Hloubka vrtání | 50 mm |
| Průměr sloupku | 46 mm |
| Výška | 650 mm |
| Hmotnost | 21,5 kg |
| Hladina akustického tlaku naprázdno LPA | 61,5 dB (A) |
| Hladina akustického výkonu naprázdno LWA | 74,5 dB (A) |

V rámci vývoje může dojít k technickým a optickým změnám. Všechny rozměry, pokyny a údaje tohoto návodu k použití jsou proto bez záruky.

Vibrace přenášené na ruku/paži jsou typicky menší než 2,5 m/s². Hluk a vibrace byly změřeny příslušně podle požadavků EN 61029-1.

6.0. Montáž**6.1. Smontování (obr. 1-4)**

Stroj se montuje následovně:

CZ

- Základní desku stroje (1) postavit.
- Upevňovací přírubu se sloupkem (2) upevnit pomocí tří šroubů (3) a podložek na základní desce stroje (1).
- Stůl vrtačky (4) s držákem stolu nasunout na sloupek (2) (obr. 4). Stůl vrtačky zajistit svěracím šroubem (5) v požadované poloze.
- Vrtací hlavu (6) s krytem klínového řemene (7) a motor (8) nasadit na sloupek vrtačky a imbusovým šroubem (13) upevnit.
- Tři rukojeti (9) našroubovat na posuvový rukojeťový kříž.

Pokyn: Na ochranu před korozí jsou všechny lesklé díly namazány tukem. Před nasazením sklíčidla (10) na vřeteno (11) musí být oba díly kompletně očištěny rozpouštědlem neškodícím životnímu prostředí, aby byl zajištěn optimální přenos síly.

- Sklíčidlo nasadit na vřeteno.

6.2. Postavení stroje (obr. 1/2)

Před uvedením do provozu musí být vrtačka pevně a celou plochou přimontována na pevně stojící pracovní stůl. Použijte k tomu oba upínací otvory (12) v základové desce. Dbejte na to, aby byla vrtačka pro provoz a pro nastavovací a údržbové práce volně přístupná.

Pokyn: Upevňovací šrouby smí být utaženy pouze tak pevně, aby základová deska nebyla pod mechanickým napětím nebo se nezdeformovala. Při moc veliké námaze hrozí nebezpečí zlomu.

6.3. Sklápěcí ochrana proti třískám (obr. 5)

Tři šrouby (21) vyšroubovat. Průhledný kryt (23) nasunout do štěrbin červeného upínacího rámu (24) a pomocí šroubů (21) opět utáhnout. Výška krytu (23) je plynule nastavitelná a lze ji fixovat oběma křížovými šrouby (22).

K výměně vrtáku může být ochrana proti třískám (13) odklopena směrem nahoru, před zapnutím stroje musí být ale ochrana proti třískám (13) opět uvedena do výchozí polohy.

6.4. Před uvedením do provozu dbát

Dbejte na to, aby napětí v síti odpovídalo napětí uvedenému na typovém štítku. Stroj připojte pouze na zástrčku s řádně instalovaným ochranným kontaktem. Stolní vrtačka je vybavena vypínáním při podpětí, které chrání obsluhu před nechtěným zapnutím po poklesu napětí. V tomto případě musí být stroj nově zapnut.

7.0. Provoz



Při práci se stolní vrtačkou noste vhodný, úzký pracovní oděv.



Vždy noste ochranné brýle!



V případě, že máte dlouhé vlasy, noste vždy vlasovou sítku (nebo čepici)!

7.1. Všeobecně (obr. 3)

K zapnutí stiskněte zelený spínač "I" (18), stroj se rozeběhne. K vypnutí stiskněte červené tlačítko "O" (19), stroj se zastaví. Dbejte na to, abyste stroj nepřetížili. Pokud během provozu klesne zvuk motoru, je stroj moc silně zatěžován. Nezatěžujte stroj tak silně, aby se motor zastavil.

Stroj je konstruován pro krátkodobý chod (S2 15 min). Stroj smí běžet max. 15 minut při plné zátěži, poté musí být stroj tak dlouho vypnut, až se vinutí motoru ochladí na pokojovou teplotu. Tím se zabrání přehřátí motoru.

7.2. Nasazení nástroje (obr. 1/2)

Dbejte bezpodmínečně na to, aby byla při výměně nástroje vytažena síťová zástrčka. Ve sklíčidle s ozubeným věncem (10) smí být upínány pouze válcové nástroje s udaným maximálním průměrem stopky. Používat pouze bezvadné a ostré nástroje. Nepoužívat nástroje, které jsou poškozeny na stopce nebo nějakým jiným způsobem zdeformovány nebo poškozeny. Používejte pouze příslušenství a přídatné nástroje, které jsou uvedeny v návodu k použití nebo byly schváleny výrobcem.

7.3. Zacházení se sklíčidlem (obr. 1/2)

Vaše stolní vrtačka je vybavena sklíčidlem s ozubeným věncem (10). K nasazení vrtáku musí být nejdříve vykloupena ochrana proti třískám (13) směrem nahoru, poté nasazen vrták a sklíčidlo utaženo dodanou klíčkou na sklíčidlo. Klíčku na sklíčidlo opět sundat. Dbejte na to, aby upnuté nástroje pevně seděly. Pozor! Klíčku na sklíčidlo nenechat zastrčenou. Nebezpečí zranění vymrštěním klíčky.

7.4. Nastavení počtu otáček (obr. 1/2/7/8/10/11)

Nejprve stroj vypněte a vytáhněte síťovou zástrčku. Různé počty otáček vřetena lze nastavit přemístěním klínového řemene.

- Postupujte následovně:
- Povolit šroub (16), aby bylo možné otevřít kryt klínového řemene (7).

- Upínací šrouby (15) povolit a motor (8) posunout ve směru hlavy stroje.
- Klínový řemen přemístit do požadované polohy.
- Příslušný počet otáček viz tabulka (obr. 7 resp. 10).
- Klínový řemen napnout tak, že motor (8) posouváte proti hlavě stroje (6). Upínací šrouby (16) opět utáhnout. Napnutí je nastaveno správně, když se klínový řemen nechá ve svém středu cca 1 cm promáčknout.
- Kryt klínového řemene zavřít a šroubem (16) utáhnout. Kryt klínového řemene (7) musí být vždy pevně zavřený, protože stroj je vybaven bezpečnostním spínačem a může být proto zapnut pouze při zavřeném krytu klínového řemene (7).

Pozor! Nikdy nenechat vrtačku běžet s otevřeným krytem klínového řemene. Před otevřením víka vždy vytáhnout síťovou zástrčku. Nikdy nesahat do běžícího klínového řemene.

7.5.1 Hlubokový doraz SB 401/1 (obr. 9)

Pomocí hlubokového dorazu (14) a stupnice (a) na přední straně hlavy stroje můžete přesně nastavit požadovanou hloubku vrtání. Pro nastavení hlubokového dorazu musí být stroj vypnut.

- Nasadíte požadovaný vrták (7.2) a šroubujete nastavovací šrouby směrem nahoru.
- Pomocí rukojeti přiložte špičku vrtáku lehce na povrch obrobku a odečtete příslušnou hodnotu na stupnici.
- Odstraňte obrobek.
- Přičtete požadovanou hloubku vrtání k odečtené hodnotě a pomocí rukojeti otáčejte vrtákem dolů, až je vypočítaná hodnota zobrazena na stupnici.
- Spodní nastavovací šroub zašroubujte dolů až na doraz.
- Zabezpečte provedené nastavení šroubováním horního nastavovacího šroubu proti spodnímu.

Pozor! Při nastavování hloubky vrtání válcového vrtu musí být délka špičky vrtáku připočtena.

7.5.2 Hlubokový doraz SB 501/1 (obr. 12)

Vrtací vřetenno je opatřeno otáčivým kroužkem se stupnicí (25) k nastavení hloubky vrtání. Nastavovací práce provádět pouze při vypnutém stroji.

- Vrtací vřetenno (11) tlačít směrem dolů, až špička vrtáku dosedá na obrobek
- Svěrací šroub (17) povolit a kroužek se stupnicí (25) otáčet dopředu až na doraz.
- Kroužek se stupnicí (25) natočit zpět o požadovanou hloubku vrtání a svěracím šroubem (17) fixovat.

7.6. Nastavení sklonu stolu vrtačky (obr. 6)

- Šroub zámku (26) pod stolem vrtačky (4) povolit.
- Stůl vrtačky (4) nastavit na požadovaný rozměr úhlu (může být odečten na stupnici na horní straně stolu vrtačky).
- Šroub zámku (26) opět pevně utáhnout a stůl vrtačky (4) v této poloze fixovat.

7.7. Nastavení výšky stolu vrtačky (obr. 1/2)

- Upínací šroub (5) povolit.
- Stůl vrtačky (4) tlakem nebo zdvihem a současným lehkým otáčením doleva a doprava nastavit do požadované polohy.
- Upínací šroub (5) opět utáhnout.

7.8. Upnutí obrobku

Obrobky zásadně pevně upínejte pomocí strojního svěráku (není v rozsahu dodávky) nebo vhodných upínacích prostředků. Obrobky nikdy nedržet rukou! Při vrtání by měl být obrobek na stole vrtačky (4) pohyblivý, aby mohlo dojít k samostředění. Obrobek bezpodmínečně zajistit proti přetočení. To lze provést nejlépe přiložením obrobku popř. strojního svěráku na pevný doraz. **Pozor!** Plechové díly musí být upnuty, aby nemohly být strženy nahoru. Nastavte výšku a sklon stolu vrtačky správně podle obrobku. Mezi horní hranou obrobku a špičkou vrtáku musí být dostatečná vzdálenost.

7.9. Opracování dřeva

Prosím dbejte na to, že při práci se dřevem musí být používáno vhodné odsávání prachu, protože dřevěný prach může být zdraví škodlivý. Při prašných pracích noste bezpodmínečně vhodnou prachovou masku.

7.10. Pracovní rychlosti

Při vrtání dbejte na správný počet otáček. Tento je závislý na průměru vrtáku a materiálu. Níže uvedený seznam Vám pomůže při volbě počtu otáček pro různé materiály.

U udaných počtů otáček se jedná pouze o směrné hodnoty.

| Ø vrtáku | šedá | litina | ocel | železo | hliník | bronz |
|----------|------|--------|------|--------|--------|-------|
| 3 | 2550 | 1600 | 2230 | 9500 | 8000 | |
| 4 | 1900 | 1200 | 1680 | 7200 | 6000 | |
| 5 | 1530 | 955 | 1340 | 5700 | 4800 | |
| 6 | 1270 | 800 | 1100 | 4800 | 4000 | |
| 7 | 1090 | 680 | 960 | 4100 | 3400 | |
| 8 | 960 | 600 | 840 | 3600 | 3000 | |
| 9 | 850 | 530 | 740 | 3200 | 2650 | |
| 10 | 765 | 480 | 670 | 2860 | 2400 | |
| 11 | 700 | 435 | 610 | 2600 | 2170 | |
| 12 | 640 | 400 | 560 | 2400 | 2000 | |
| 13 | 590 | 370 | 515 | 2200 | 1840 | |
| 14 | 545 | 340 | 480 | 2000 | 1700 | |
| 16 | 480 | 300 | 420 | 1800 | 1500 | |

CZ

| | | | | | |
|----|-----|-----|-----|------|------|
| 18 | 425 | 265 | 370 | 1600 | 1300 |
| 20 | 380 | 240 | 335 | 1400 | 1200 |
| 22 | 350 | 220 | 305 | 1300 | 1100 |
| 25 | 305 | 190 | 270 | 1150 | 950 |

7.11. Zahlubování a středící vrtání

Touto stolní vrtačkou můžete provádět také zahlubování nebo středící vrtání. Dbejte na to, že zahlubování by mělo být prováděno s nejnižší rychlostí, ke středícímu vrtání je oproti tomu potřeba vysoká rychlost.

8.0. Údržba a péče

Stolní vrtačka prakticky nevyžaduje žádnou údržbu. Udržujte přístroj čistý.

Před všemi čistícími a údržbovými pracemi vytáhněte síťovou zástrčku.

Nepoužívejte k čištění žádná agresivní rozpouštědla. Dbejte na to, aby se do přístroje nedostaly žádné kapaliny. Lesklé díly po ukončení prací opět namažte. Obzvlášť sloupek vrtačky, lesklé díly stojanu a stůl vrtačky by měly být pravidelně mazány. K mazání použijte v obchodě běžný, kyselin prostý mazací tuk.

Pozor: Hadry obsahující olej a mazací tuk, jako též zbytky mazacího tuku a oleje nedávat do domovního odpadu. Zlikvidujte je tak, aby nezatěžovaly životní prostředí. Pravidelně kontrolujte a čistěte větrací otvory. Přístroj skladujte v suché místnosti. Pokud by měl být přístroj poškozen, nepokoušejte se ho sami opravit. Přenechejte opravu odborníkovi.

9.0. Objednání náhradních dílů

Náhradní díly můžete objednat u firmy ISC GmbH (adresa viz záruční list), přitom by měly být udány následující údaje:

- Typ přístroje
- Číslo artiklu přístroje
- Identifikační číslo přístroje
- Číslo požadovaného náhradního dílu

1.0. Opis stroja (Slika 1/2)

- 1 Podnožje stroja
- 2 Steber
- 3 Pritrdilni vijaki
- 4 Vrtalna miza
- 5 Objemni vijak
- 6 Glava stroja
- 7 Pokrov klinastega jermena
- 8 Motor
- 9 Ročaji
- 10 Zobata vpenjalna glava
- 11 Vreteno
- 12 Pritrdilne luknje
- 13 Zaklopna zaščita pred ostružki
- 14 Globinski prislon (samo SB 401/1)
- 15 Vpenjalni vijak
- 16 Vijak
- 17 Objemni vijak (samo SB 501/1)
- 18 Končno stikalo
- 19 Stikalo za izklop
- 20 Žerkasti vijak

2.0. Obseg dobave

- Steberni vrtalni stroj
- Zobata vpenjalna glava
- Ključ za vpenjalno glavo
- Zaklopna zaščita pred ostružki
- Vrtalna miza

3.0. Namenska uporaba

Ta namizni vrtalni stroj je namenjen vrtnanju kovine, plastike, lesa in podobnih materialov in se ga sme uporabljati samo za zasebno domačo uporabo. Živil in materialov, ki ogrožajo zdravje, se ne sme obdelovati s tem strojem.

Vpenjalna glava je primerna samo za uporabo svedrov in orodij z navedenim premerom gredi in cilindričnih orodij. Stroj smejo uporabljati odrasle osebe. Stroj je konstruirani za kratke čase obratovanja (S2 15 min.). Za vsako drugo uporabo, ki ni navedena v teh navodilih za uporabo, ne prevzemamo jamstva in prav tako preneha v takšnem primeru veljavnost garancije.

4.0. Varnostni napotki

Pri kontruiranju stebernega vrtalnega stroja je bilo upoštevano to, da so ogrožanja močno izključena pri namenski uporabi. Vseeno pa je potrebno upoštevati nekatere varnostne ukrepe, da bi bilo možno izključiti še preostale nevarnosti.

Upoštevajte pravilno omrežno električno napetost!

Pazite na to, da bo omrežna električna napetost v skladu s podatki na podatkovni tablici.

Uporabljajte zaščitno kontaktno vtičnico!

Stroj smete uporabljati samo z vtičnico, ki ima pravilno instalirani zaščitni kontakt.

Kabelski podaljšek!

Presek žične pramenke v kabelskem podaljšku mora znašati najmanj 1,5 mm². Pred uporabo zmeraj do konca odmotajte kolut s kabelskim navijem. Preverite brezhibno stanje kabla.

Zaščita pred električnim udarom!

Zščitite stroj pred vlago. Stroj ne sme biti niti vlažen, niti ga ne smete uporabljati v vlažnem okolju. Pred vsako uporabo pregledajte stroj in kabel za priklon na električno omrežje z vtičačem, če so v brezhibnem stanju. Izogibajte se stiku delov telesa s ozemljenimi deli, n. pr. cevi, grelna telesa, itd.

Zaščita pred požarom ali eksplozijo!

V notranjosti stroja se nahajajo komponente, ki proizvajajo iskre. Zato ne uporabljajte stroja v bližini vnetljivih tekočin ali plinov. Če ne boste upoštevali nega opozorila, lahko pride do požara ali eksplozije.

Skrbno delajte s strojem!

Ne uporabljajte kabla za izvlačenje vtičača iz električne vtičnice. Kabel zavarujte pred vročino, oljem in ostrimi robovi. Orodje vzdržujte v ostrem in čistem stanju, da boste lahko delali bolje in varneje. Upoštevajte predpise za vzdrževanje in napotke za zamenjavo orodja.

Uporabljajte primerno delovno obleko in zaščitno varnostno opremo!

Neprimerna je ohlapna obleka, ker lahko premični deli stroja zagrabijo dele obleke. Če imate dolge lase, uporabljajte mrežico za lase. Ko delate z orodnimi stroji, praviloma ne nosite nakita. Brezpogojno uporabljajte zaščitna očala. Če to ne boste upoštevali, lahko pride do poškodb oči.

Vzdržujte delovni prostor v redu!

Nered v območju izvajanja dela zlahka privede do nezgod. Ne puščajte ležati orodij, predmetov ali kablov v neposredni bližini stroja - nevarnost, da se spotaknete! Poskrbite za zadostno razsvetljava delovnega prostora.

Pazite na druge osebe!

Pri uporabi stroja pazite na druge osebe, predvsem

SLO

na otroke, ki se naj ne zadržujejo v bližini stroja. Nikomur ne dovolite, da bi se dotikali stroja ali kablov.

Varno shranjujte orodje!

Stroje, ki jih ne uporabljate, shranjujte v suhem, zaprtem prostoru izven dosega otrok.

Ne preobremenjujte stroja!

Delo izvajajte samo v navedenem območju zmogljivosti stroja. Ne uporabljajte nizko zmogljivih strojev za izvajanje težkih del. Orodja ne uporabljajte v namene, za katere stroj ni bil izdelani.

Varni položaj telesa pri delu!

Pri Vašem delu pazite na varni položaj telesa. Izogibajte se nenormalni drži telesa in zmeraj vzdržujte ravnotežje telesa.

Potegnite električni vtičak iz vtičnice,

ko ne uporabljate orodja, pred začetkom izvajanja vzdrževanja in pred zamenjavo svedrov.

Največja velikost obdelovancev

Obdelovati smete samo obdelovance velikosti max. 20 x 20 cm, ki jih lahko varno vpnete na vrtno mizo ali v primež.

Preprečujte nenameravani zagon stroja!

Prepričajte se, če je izključeno stikalo pri vklapljanju vtičaka v vtičnico.

Opazujte Vaše delo!

Zmeraj opazujte stroj in predmet, ki ga obdelujete. Nikoli ne uporabljajte Vašega stroja, če niste zbrani ali, če je Vaša pozornost odvrnjena od dela. Nikoli ne uporabljajte Vašega stroja pod vplivom alkohola ali tablet.

Preverjajte brezhibno stanje orodja!

Pred uporabo orodja morate skrbno pregledati brezhibno stanje zaščitno-varnostne opreme in eventualno poškodovanost delov ter njihovo brezhibno delovanje. Redno preverjajte kabel orodja. Vsi deli morajo biti pravilno montirani in izpolnjevati morajo vse pogoje, da je lahko zagotovljeno varno obratovanje. Poškodovano varnostno-zaščitno opremo in njene dele mora strokovno popraviti ali zamenjati priznana servisna delavnica, razen če ni v navodilih za uporabo navedeno drugače. Ne uporabljajte orodja, na katerem ni možno vključevati in izključevati stikala za vklop/izklop.

Opozorilo! Uporabljanje drugih orodij in drugega pribora kot je to navedeno v teh navodilih za uporabo, lahko predstavlja za Vas nevarnost

poškodb.

Sedaj preberite navodila za uporabo in postopajte po navedenih navodilih.

5.0. Tehnični podatki**SB 401/1**

| | |
|---------------------------|-------------------------------|
| Nazivna vhodna napetost | 230 V- 50 Hz |
| Nazivna moč | 350 Watt |
| Način obratovanja | S2 15 min. |
| Število vrtljajev motorja | 1400 min ⁻¹ |
| Izhodno število vrtljajev | 580 - 2.650 min ⁻¹ |
| Hitrostne stopnje | 5 |
| Vpenjalna glava | B 16 |
| Zobata vpenjalna glava | Ø 1,5 - 13 mm |
| Max. premer gredi | 13 mm |
| Pomolek | 104 mm |
| Vrtna globina | 50 mm |
| Premer stebra | 46 mm |
| Višina | 590 mm |
| Teža | 18 kg |

| | |
|--|-------------|
| Nivo zvočnega tlaka v prostem teku LPA | 61,5 dB (A) |
| Nivo zvočnega tlaka v prostem teku LWA | 74,5 dB (A) |

SB 501/1

| | |
|---------------------------|-------------------------------|
| Nazivna vhodna napetost | 230 V- 50 Hz |
| Nazivna moč | 500 Watt |
| Način obratovanja | S2 15 min. |
| Število vrtljajev motorja | 1400 min ⁻¹ |
| Izhodno število vrtljajev | 280 - 2.350 min ⁻¹ |
| Hitrostne stopnje | 9 |
| Vpenjalna glava | B 16 |
| Zobata vpenjalna glava | Ø 3 - 16 mm |
| Max. premer gredi | 16 mm |
| Pomolek | 115 mm |
| Vrtna globina | 50 mm |
| Premer stebra | 46 mm |
| Višina | 650 mm |
| Teža | 21,5 kg |

| | |
|--|-------------|
| Nivo zvočnega tlaka v prostem teku LPA | 61,5 dB (A) |
| Nivo zvočnega tlaka v prostem teku LWA | 74,5 dB (A) |

Tehnične in optične spremembe lahko izvajamo brez najave tekom nadaljnega razvijanja proizvodov. Vse izmere, napotki in podatki v teh navodilih za uporabo so zato brez jamstva.

Vibracije v roki so tipično manjše od 2,5 m/s². Hrupnost in vibracije so bile izmerjene v skladu z

zahtevami norme EN 61029-1.

6.0. Zasnova stroja

6.1. Sestava stroja (Slika 1-4)

Stroj montirate na sledeči način:

- Postavite podnožje stroja (1).
 - Pritrdite pritrdilno prirobnico s stebrom (2) s tremi vijaki (3) in podložkami na podnožje stroja (1).
 - Potisnite vrtno mizo (4) s stikalom vrtnalnice na steber (2) (Slika 4). Aretirajte mizo vrtnalnice z objemnim vijakom (5) v želeni položaj.
 - Namestite vrtno glavo (6) s pokrovom klinastega jermena (7) in motorjem (8) na vrtni steber in pritrdite z inbus vijaki (13).
 - Privijte tri ročaje (9) na pomični križ.
 - Napotek: Za zaščito pred korozijo so vsi goli deli namazani z maslo. Pred nameščanjem vpenjalne glave (10) na vreteno (11) morate popolnoma očistiti zaščitno mast s pomočjo okolju prijaznega razredčilnega sredstva tako, da bo zagotovljen optimalni prenos moči.
- rtno glavo namestite na vreteno.

6.2. Namestitev stroja (Slika 1/2)

Pred zagonom morate montirati vrtni stroj čvrsto in v po celi površini na delovno ploščo stabilne delovne mize. V ta namen uporabite obe pritrdilni odprtini (12) na podstavni plošči. Pazite na to, da boste imeli prosti dostop do stroja pri izvajanju dela in za izvajanje nastavitvenih in vzdrževalnih del.

Napotek: Pritrdilne vijake smete zategniti samo toliko, da ne boste pretegnili ali deformirali podstavne plošče. V primeru prekomerne obremenitve lahko pride do nevarnosti loma plošče.

6.3. Zaklopna zaščita pred ostružki (Slika 5)

Odvijte tri vijake (21). Potisnite prozorni pokrov (23) v režo rdečega sprejemnega okvirja (24) in ponovno fiksirajte z vijaki (21). Višina pokrova (23) je brezstopenjsko nastavljava in ga pritrdite z obema krilatima vijakoma (22).

Pri zamenjavi svedra lahko pomaknete zaščito pred ostružki (13) navzgor. Pred vklopom stroja pa morate ponovno postaviti zaščito pred ostružki (13) v njen izhodišni položaj.

6.4. Upoštevanje pred zagonom

Pazite na to, da bo napetost na omrežnem električnem priključku odgovarjala podatkom na podatkovni tablici. Stroj priključujte samo na vtičnico s pravilno instaliranim zaščitnim kontaktom. Namizni vrtni stroj je opremljen ničelnim napetostnim sprožilcem, ki varuje uporabnika pred neželenim ponovnim zagonom po padzu napetosti. V takšnem

primeru je potrebno ponovno vključiti stroj

7.0. Uporaba stroja



Pri delu z namiznim vrtnim strojem uporabljajte primerno, ozko priprjeto zaščitno delovno obleko.



Zmeraj uporabljajte zaščitna očala!



Če imate dolge lase, uporabljajte mrežico za lase (ali naglavno kapo)!

7.1. Splošno (Slika 3)

Pri vključevanju stroja uporabite zeleno stikalo za vklop .I. (18), in stroj se zažene. Za izklop pritisnite rdečo tipko .O. (19), stroj se izključi. Pazite na to, da ne boste preobremenjevali stroja. Če se med delovanjem zmanjša hrupnost motorja, to pomeni, da je motor močno preobremenjen. Stroja ne obremenjujte tako močno, da bi se motor zaustavil. Stroj je konstruirani za kratkočasovno obratovanje (S2 15 min.). Stroj sme delati največ 15 minut pri polni obremenitvi, potem mora biti stroj izključen tako dolgo, da se lahko motorsko navitje ohladi do sobne temperature. Tako boste preprečili pregrevanje motorja.

7.2. Vstavljanje orodja (Slika 1/2)

Brezpogojno pazite na to, da bo električni vtičnik potegnjen iz električne vtičnice pri zamenjavi orodja. V zobato vpenjalno glavo (10) smete vpenjati samo cilindrična orodja do navedenega največjega premera gredi. Uporabljajte samo brezhibno in ostro orodje. Ne uporabljajte orodja, katerih gred je poškodovana ali na kakršenkoli drugi način deformirana ali poškodovana. Vstavljajte v vpenjalno glavo samo pribor in dodatne priprave, ki so navedene v navodilih za uporabo in jih je odobril proizvajalec stroja.

7.3. Ravnanje z vpenjalno glavo (Slika 1/2)

Vaš namizni vrtni stroj je opremljen z zobato vpenjalno glavo (10). Pri vstavljanju svedra morate najprej obrniti navzgor zaščito pred ostružki (13), potem vstaviti sveder in zategniti vpenjalno glavo z izdobljenim ključem za zategovanje vpenjalne glave.

Ponovno odstranite ključ za zategovanje vpenjalne glave. Pazite na čvrsto nameščenost vpetega orodja.

Pozor! Ključa za zategovanje vpenjalne glave ne puščajte na vpenjalni glavi. Obstaja nevarnost

SLO

poškodb zaradi izmeta ključa za zataganje vpenjalne glave.

7.4. Nastavitev števila vrtljajev (Slika 1/2/7/8/10/11)

Najprej izključite stroj in potegnite vtič iz električne vtičnice.

Različno število vrtljajev vretena lahko nastavljate z nastavitvijo klinastega jermena.

V ta namen postopajte na sledeči način :

- Odvijte vijak (16) , da boste lahko odprli pokrov klinastega jermena (7).
- Odvijte vpenjalne vijake (15) in potisnite motor (8) v smeri glave stroja.
- Prestavite klinasti jermen v želeno položaj.
- Ustrezno število vrtljajev lahko razberete na tabeli (Slika 7 oz. 10).
- Napnite klinasti jermen tako, da potisnete motor (8) proti glavi stroja (6). Ponovno aztegnite vpenjalne vijake (16). Napetost klinastega jermena je pravilno nastavljena, če lahko pritisnete klinasti jermen v sredini navzdol za približno 1 cm.
- Zaprite pokrov klinastega jermena in ga pritrдите z vijakom (16). Pokrov klinastega jermena (7) mora biti zmeraj čvrsto zaprti, ker je stroj opremljeni z varnostno-zaščitnim stikalom in je tako možno vključiti stroj samo pri zaprtem pokrovu klinastega jermena (7).

Pozor! Nikoli ne pustite delati vrtalnega stroja pri odprtem pokrovu klinastega jermena. Pred odpiranjem pokrova morate zmeraj potegniti vtič iz električne vtičnice. Nikoli ne posegajte v vrteči se klinasti jermen.

7.5.1 Prislon globine vrtnja SB 401/1 (Slika 9)

S pomočjo globinskega prislona (14) in skale (a) na sprednji strani glave stroja lahko natančno nastavite globino vrtnja. Za nastavljanje globinskega prislona mora biti stroj izključeni.

- Vstavite želeni sveder (7.2) in obrnite nastavitvene vijake navzgor
- Postavite z ročnim držajem konico svedra rahlo na površino obdelovanca in odčitajte prikazano vrednost na skali.
- Odstranite obdelovance.
- Dodajte želeno globino vrtnja odčitani vrednosti in z ročnim držajem obračajte sveder tako daleč navzdol, da se prikaže izračunana vrednost na skali.
- bračajte spodnji nastavljalni vijak do konca navzdol.
- Zavarujte izvršeno nastavitev tako, da obrnete zgornji nastavljalni vijak protis spodnjemu.

Pozor! Pri nastavljanju globine vrtnja cilindrične

20

luknje, mora zadostovati dolžina konice svedra.

7.5.2 Prislon globine vrtnja SB 501/1 (Slika 12)

Vrtalno vreteno poseduje obračljivi obroč s skalo (25) za nastavitev globine vrtnja. Pripravljalna opravila izvajajte samo v stanju mirovanja stroja.

- Potisnite vrtalno vreteno (11) navzdol tako, da naleže konica svedra na obdelovanec.
- Odvijte pritrilni vijak (17) in obrnite obroč s skalo (25) navzgor do konca.
- Obrnite nazaj obroč s skalo (25) za želeno globino vrtnja in fiksirajte s pritrilnim vijakom (17).

7.6. Nastavitev nagnjenosti vrtalne mize (Slika 6)

- Odvijte razklopni vijak (26) pod vrtalno mizo (4).
- Nastavite vrtalno mizo (4) na želeno kotno vrednost (lahko odčitate na skali na zgornji strani vrtalne mize).
- Ponovno zategnite razklopni vijak (26), da fiksirate vrtalno mizo (4) v tem položaju.

7.7. Nastavitev višine vrtalne mize (Slika 1/2)

- Odvijte vpenjalni vijak (5).
- Nastavite vrtalno mizo (4) s pritiskanjem ali dviganjem in z istočasnim rahlim obračanjem v levo in desno na želeno višino.
- Ponovno zategnite vpenjalni vijak (5).

7.8. Vpenjanje obdelovanca

Obdelovance vpenjate praviloma s pomočjo strojnega primeža (ni vključen v obseg dobave) ali s primerno vpenjalno pripravo. Nikoli ne držite obdelovancev pri vrtnju z roko! Pri vrtnju mora biti obdelovanec gibljiv na vrtalni mizi (4) tako, da je možno samocentriranje. Brezpogojno zavarujte obdelovanec tako, da se ne bo mogel obračati. To izvršite najbolje tako, da pristavite obdelovanec oziroma strojni primež na čvrsti prislon. **Pozor!** Pločevinaste dele morate vpeti tako, da jih ne bo moglo potegniti navzgor. Vrtalno mizo nastavite po višini in nagnjenosti glede na posamezni obdelovanec. Med zgornjim robom obdelovanca in konico svedra mora ostati zadostni razmak.

7.9. Obdelava lesa

Prosimo, če upoštevate, da morate pri obdelavi lesa uporabljati odgovarjajočo opremo za odsesavanje prahu, ker je lahko lesni prah škodljiv za zdravje. Pri delu, kjer nastaja prah, brezpogojno uporabljajte primerno protiprašno zaščitno masko.

7.10. Delovne hitrosti

Pri vrtnju pazite na pravilno število vrtljajev. Le-to je odvisno od premera svedra in od materiala, ki ga vrtate. V nadaljevanju navedena tabela Vam služi v

pomoč pri izbiri števila vrtljajev za različne materiale.
Pri navedenih številih vrtljajev gre samo za orientacijske vrednosti.

| g svedra | siva | itina | jeklo | aluminij | bron |
|----------|------|-------|-------|----------|------|
| 3 | 2550 | 1600 | 2230 | 9500 | 8000 |
| 4 | 1900 | 1200 | 1680 | 7200 | 6000 |
| 5 | 1530 | 955 | 1340 | 5700 | 4800 |
| 6 | 1270 | 800 | 1100 | 4800 | 4000 |
| 7 | 1090 | 680 | 960 | 4100 | 3400 |
| 8 | 960 | 600 | 840 | 3600 | 3000 |
| 9 | 850 | 530 | 740 | 3200 | 2650 |
| 10 | 765 | 480 | 670 | 2860 | 2400 |
| 11 | 700 | 435 | 610 | 2600 | 2170 |
| 12 | 640 | 400 | 560 | 2400 | 2000 |
| 13 | 590 | 370 | 515 | 2200 | 1840 |
| 14 | 545 | 340 | 480 | 2000 | 1700 |
| 16 | 480 | 300 | 420 | 1800 | 1500 |
| 18 | 425 | 265 | 370 | 1600 | 1300 |
| 20 | 380 | 240 | 335 | 1400 | 1200 |
| 22 | 350 | 220 | 305 | 1300 | 1100 |
| 25 | 305 | 190 | 270 | 1150 | 950 |

7.11. Greznilo vrtnje in centrino vrtnje

S tem namiznim vrtnalnim strojem lahko izvajate tudi greznilno ali centrino vrtnje. Pri tem pazite, da je treba izvajati greznilno vrtnje pri najnižji hitrosti, medtem ko pa je za centrino vrtnje potrebna visoka hitrost.

8.0. Vzdrževanje in nega

V glavnem namizni vrtnalni stroj ne potrebuje vzdrževanja. Stroj vzdržujte v čistem stanju. Pred začetkom vsakega izvajanja čistilnih ali vzdrževalnih del potegnite vtikač iz električne omrežne vtičnice. Pri čiščenju ne uporabljajte močnih razredčilnih sredstev. Pazite na to, da v stroj ne bodo prišle tekočine. Gole dele stroja ponovno namažite po končanem delu. Posebej morate redno mazati vrtnalni steber, gole dele stojala in vrtnalne mize. Pri mazanju uporabljajte običajno nekislinsko mazivno sredstvo. Pozor: Čistilne krpe z ostanki olja in maziva ter ostanke masti in olja ne odstranjujte med gospodinjske odpadke. Le-te odstranjujte v skladu s predpisi o varovanju okolja. Redno preverjajte in čistite odprtine za zračenje. Stroj shranjujte v suhem prostoru. Če bi se stroj poškodoval, ga ne poskušajte sami popravljati. Popravilo prepustite izvršiti strokovno usposobljenemu električarju.

9.0. Naročanje nadomestnih delov

Nadomestne dele lahko naročite pri firmi ISC GmbH (za naslov glej garancijski list), in pri naročilu je potrebno navesti sledeče podatke:

- Tip stroja
- Številka artikla
- Ident. številka stroja
- Številka potrebnega nadomestnega dela

SK**1.0. Popis prístroja (obr. 1/2)**

- 1 podstavec stroja
- 2 stĺp
- 3 upevňovacie skrutky
- 4 vrtací stôl
- 5 aretačná skrutka
- 6 hlava stroja
- 7 kryt klinového remeňa
- 8 motor
- 9 rukoväť
- 10 vrtacie skľučovadlo s ozubeným vencom
- 11 vreteno
- 12 upevňovacie otvory
- 13 sklápateľná ochrana proti trieskam
- 14 hĺbkový doraz (len u SB 401/1)
- 15 upínacia skrutka
- 16 skrutka
- 17 aretačná skrutka (len u SB 501/1)
- 18 zapínanie
- 19 vypínanie
- 20 závrtná skrutka

2.0. Objem dodávky

- stĺpová vrtáčka
- vrtacie skľučovadlo s ozubeným vencom
- kľúč pre skľučovadlo
- sklápateľná ochrana proti trieskam
- vrtací stôl

3.0. Správne použitie prístroja

Táto stolná vrtáčka je určená na vrtanie kovov, plastov, dreva a podobných materiálov a smie sa používať len v súkromnom domácom, t.j. neprofesionálnom prostredí.

Pomocou stroja nesmú byť spracovávané potraviny ani materiály poškodzujúce zdravie. Skľučovadlo vrtáčky je určené len na použitie s vrtákmi a nástrojmi, ktoré majú uvedený priemer stopky nástroja a majú cylindrické teleso stopky nástroja. Prístroj je určený len pre použitie dospelými osobami. Stroj je koncipovaný pre krátkodobé použitie (S2 15 min.). Pre akékoľvek iné použitie ako je uvedené v tomto návode na obsluhu, nepreberáme žiadne ručenie, zároveň týmto zaniká akýkoľvek nárok zo záruky.

4.0. Bezpečnostné predpisy

Pri konštrukcii tejto stĺpovej vrtáčky sa dbalo dôsledne na to, aby sa v čo najväčšom miere vylúčili nebezpečenstvá pri správnom použití stroja. Napriek tomu existujú určité bezpečnostné opatrenia, ktoré

sa musia dodržiavať, aby mohli byť vylúčené zvyškové nebezpečenstvá.

Dodržiavať správne sieťové napätie!

Dbajte na to, aby sa prítomné sieťové napätie zhodovalo s údajmi na typovom štítku prístroja.

Používať zásuvku s ochrannými kontaktmi!

Prístroj je možné používať len na zásuvke s riadne nainštalovaným ochranným kontaktom podľa predpisov.

Predživovací kábel!

Prierez vodiča predživovacieho kábla musí byť minimálne 1,5 mm². Pred použitím odolajte kábel z káblového bubna kompletne dole. Skontrolujte prípadné poškodenie kábla.

Ochrana pred elektrickým úrazom!

Chráňte prístroj pred vlhkosťou. Prístroj nesmie byť ani vlhký, ani nesmie byť používaný vo vlhkom prostredí. Pred každým použitím skontrolujte poškodenie na prístroji ako aj sieťovom vedení so zástrčkou. Zabráňte telesnému dotyku s uzemnenými predmetmi, napr. potrubnými rúrami, radiátormi atď.

Ochrana pred požiarom a explóziou!

Vo vnútri prístroja sa nachádzajú súčiastky vytvárajúce iskry. Nepoužívajte tento prístroj v blízkosti horľavých tekutín alebo plynov. Pri nedodržaní tohto predpisu existuje nebezpečenstvo požiaru alebo explózie.

Zaochádzať s prístrojom starostlivo!

Nepoužívajte kábel tak, aby ste ním vytiahli zástrčku zo zásuvky. Chráňte elektrický kábel pred teplom, olejom a ostrými hranami. Udržujte vaše prístroje vždy ostre a čisté, aby ste mohli pracovať dôkladnejšie a bezpečnejšie. Dodržiavajte predpisy pre údržbu ako aj pokyny pre výmenu nástrojov.

Pri práci používať vhodný pracovný odev a ochranné vybavenie!

Nevhodný je voľné široké oblečenie, toto môže byť zachytené pohyblivými časťami stroja alebo môžete sami uviaznuť. Ak máte dlhé vlasy, používajte sieťku na vlasy. Zásadne nenoste pri práci s nástrojovými strojmi žiadne šperky. Bezpodmienečne používajte ochranné okuliare. Pri nedodržaní tohto pokynu môže dôjsť k poraneniu očí.

Udržovať pracovisko v poriadku!

Neporiadok na vašom pracovisku môže ľahko viesť k nehodám. Nenechajte ležať v bezprostrednej pracovnej oblasti žiadne nástroje, predmety alebo

SK

káble, nebezpečenstvo zakopnutia! Postarajte sa o dostatočné osvetlenie.

Dbáť na iné osoby!

Dbajte pri používaní prístroja na iné osoby, predovšetkým na deti, a zabráňte im vstupu do Vašej pracovnej oblasti. Nenechajte nikoho dotýkať sa prístroja alebo kábla.

Nástroje skladovať bezpečne!

Nepoužívané prístroje uskladniť na suchom, uzatvorenom mieste, ktoré je zároveň mimo dosahu detí.

Prístroj nepreťažovať!

Pracujte len v uvedenom rozmedzí výkonu. Nepoužívajte výkonovo slabé stroje na ťažké práce. Nepoužívajte nástroje na iné účely ako na tie, na ktoré boli určené.

Bezpečný postoj pri práci!

Dbajte na bezpečný postoj pri Vašej práci. Vysťrihajte sa abnormálneho držania tela, vždy udržiavajte rovnováhu.

Vytiahnuť kábel zo siete

Pri nepoužívaní nástroja, pred údržbou a pri výmene vrtáka.

Maximálna veľkosť obrobku

Je povolené spracovanie len takých obrobkov (max. 20 x 20 cm), ktoré je možné bezpečne upnúť na vrtacom stole alebo vo zveráku.

Zabrániť neúmyselnému rozbehnutiu stroja!

Presvedčíte sa o tom, že je vypínač pri zasunutí zástrčky do elektrickej zásuvky vypnutý.

Pozorujte vždy Vašu prácu!

Vždy pozorujte stroj ako aj predmet, ktorý na ňom spracováвате. Nikdy nepoužívajte Váš stroj vtedy, ak sa na prácu nemôžete koncentrovať alebo ste nesústredený. Nikdy nepoužívajte Váš stroj pod vplyvom alkoholu alebo liekov.

Skontrolovať poškodenie nástroja!

Pred používaním nástroja sa musí starostlivo skontrolovať, či sú ochranné zariadenia alebo ľahko poškodené súčiastky stále v náležitom funkčnom stave podľa predpisov. Pravidelne kontrolujte kábel prístroja. Všetky diely musia byť správne namontované a musia byť splnené všetky podmienky, aby sa mohla zabezpečiť bezchybná prevádzka. Poškodené ochranné zariadenia a súčiastky musia byť odborne opravené alebo vymenené v schválenom odbornom servise, pokiaľ

nie je v návode na obsluhu uvedené inak. V žiadnom prípade nepoužívajte prístroje, ak na nich nie je možné vypnúť a zapnúť ich vypínač.

Výstraha! Použitie iných účelových nástrojov a iného príslušenstva, ako sú uvedené v tomto návode na obsluhu, môže pre Vás predstavovať nebezpečenstvo poranenia.

Prečítajte si teraz návod na obsluhu a dodržiavajte pokyny, ktoré sú v ňom uvedené.

5.0. Technické údaje

SB 401/1

| | |
|-------------------------------|-------------------------------|
| menovité vstupné napätia | 230 V - 50 Hz |
| menovitý výkon | 350 Watt |
| spôsob prevádzky | S2 15 min. |
| otáčky motora | 1400 min ⁻¹ |
| výstupné otáčky | 580 - 2.650 min ⁻¹ |
| rýchlostné stupne | 5 |
| prijem skľučovadla vrtáka | B 16 |
| skľučovadlo s ozubeným vencom | Ø 1,5 - 13 mm |
| max. priemer stopky | 13 mm |
| vychňevanie | 104 mm |
| hlbka vrtania | 50 mm |
| priemer stĺpu | 46 mm |
| výška | 590 mm |
| hmotnosť | 18 kg |

| | |
|---|------------|
| hladina akustického tlaku pri voľnobehu LPA | 61,5 dB(A) |
| hladina akustického tlaku pri voľnobehu LWA | 74,5 dB(A) |

SB 501/1

| | |
|-------------------------------|-------------------------------|
| menovité vstupné napätia | 230 V - 50 Hz |
| menovitý výkon | 500 Watt |
| spôsob prevádzky | S2 15 min. |
| otáčky motora | 1400 min ⁻¹ |
| výstupné otáčky | 280 - 2 350 min ⁻¹ |
| rýchlostné stupne | 9 |
| prijem skľučovadla vrtáka | B 16 |
| skľučovadlo s ozubeným vencom | Ø 3 - 16 mm |
| max. priemer stopky | 16 mm |
| vychňevanie | 115 mm |
| hlbka vrtania | 50 mm |
| priemer stĺpu | 46 mm |
| výška | 650 mm |
| hmotnosť | 21,5 kg |

| | |
|---|------------|
| hladina akustického tlaku pri voľnobehu LPA | 61,5 dB(A) |
| hladina akustického tlaku pri voľnobehu LWA | 74,5 dB(A) |

Technické a optické zmeny môžu byť vykonané v rámci ďalšieho vývoja výrobku bez upozomenia.

SK

Všetky miery, pokyny a údaje tohto návodu na obsluhu sú preto bez záruky.

Vibrácia ruky a ramena je v typickom prípade menšia ako 2,5 m/s². Hluk a vibrácia boli určené podľa požiadaviek smernice EN 61029-1.

6.0. Montáž

6.1. Zmontovanie (obr. 1-4)

Stroj sa montuje nasledujúcim spôsobom:

- Postaviť podstavec stroja (1).
- Upevniť upevňovaciu prírubu so stĺpom (2) pomocou troch skrutiek (3) a podložiek na podstavec stroja (1).
- Vrtací stôl (4) s držiakom vrtacieho stola nasunúť na stĺp (2) (obr. 4). Vrtací stôl po nasunutí zaaretovať v požadovanej pozícii pomocou aretačnej skrutky (5).
- Upevniť vrtaciu hlavu stroja (6) s krytom klinového remeňa (7) a motorom (8) na stĺpe vrtáčky pomocou autobusových skrutiek (13).
- Priskrutkovať tri rukoväte (9) na posuvnom ručnom kríži.

Upozornenie: Kvôli ochrane pred koróziou sú všetky holé diely namazané. Pred nasadením skľučovadla vrtáka (10) na vreteno (11) sa musia obidva diely úplne kompletne zbaviť mastnoty pomocou bežného ekologického riedidla, aby bolo zaručené optimálne prenášanie sily. Nasadiť skľučovadlo na vreteno.

6.2. Postavenie stroja (obr. 1/2)

Pred uvedením do prevádzky sa musí stĺpová vrtáčka pevne a celoplošne namontovať na pracovnú dosku alebo stabilný pracovný stôl. Použite na to obidva upevňovacie otvory (12) v základnej doske vrtáčky. Dbajte na to, aby bola vrtáčka po pripevnení voľne prístupná pre nastavovacie a údržbové práce.

Upozornenie: Upevňovacie skrutky smú byť pritiahnuté len tak pevne, aby sa základná doska príliš nenapla alebo nedeformovala. Pri nadmernom namáhaní existuje nebezpečenstvo zlomenia.

6.3. Sklápatelná ochrana proti trieskam (obr. 5)

Vyskrutkovať tri skrutky (21) von. Nasunúť priesvitný kryt (23) do drážky červeného prijímacieho rámu (24) a znovu zafixovať pomocou skrutiek (21). Výška krytu (23) je plynulo regulovateľná a je možné ju zafixovať pomocou dvoch krídlových skrutiek (22).

Pri výmene vrtáka sa môže ochrana proti trieskam (13) vyklopiť smerom nahor, pred opätovným zapnutím stroja sa však musí ochrana proti trieskam (13) znovu uviesť do svojej východzej polohy.

24

6.4. Dodržiavať pred uvedením do prevádzky

Dbajte na to, aby sa prítomné napätie sieťového pripojenia zhodovalo s údajmi na typovom štítku. Pripojte stroj len na zásuvku s riadne nainštalovaným ochranným kontaktom podľa predpisov. Stolná vrtáčka je vybavená jedným ističom nulového napätia, ktorý chráni obsluhujúcu osobu pred neúmyselným rozbehnutím stroja po poklese napätia. V tomto prípade sa musí stroj znovu zapnúť.

7.0. Prevádzka



Pri práci so stolnou vrtáčkou noste vhodný, tesne priliehavý ochranný odev.



Vždy používajte ochranné okuliare!



Ak máte dlhé vlasy, používajte vždy sieťku na vlasy (alebo čiapku)!

7.1. Všeobecne (obr. 3)

Pri zapnutí stlačte zelené tlačidlo zapínania .I. (18), stroj sa rozbehne. Pri vypnutí stlačte červené tlačidlo .O. (19), prístroj sa vypne. Dbajte na to, aby ste neprefažovali prístroj. Ak sa zníži zvuk motora počas prevádzky, je motor príliš veľmi zafazený. Prístroj nezaťažovať tak veľmi, aby sa preťažením zastavil motor.

Stroj je koncipovaný pre krátkodobé použitie (S2 15 min.). Tento stroj sa smie používať maximálne po dobu 15 minút pri plnom zafazení, potom sa stroj musí vypnúť na tak dlhú dobu, až sa motorové vinutie neochladí na izbovú teplotu. Takým spôsobom sa zabráni prehriatiu motora.

7.2. Nasadenie nástroja (obr. 1/2)

Dbajte bezpodmienečne vždy na to, aby bol pri výmene nástroja kábel odpojený zo siete. V skľučovadle s ozubeným vencom (10) sa smú upínať len cylindrické nástroje s uvedeným maximálnym priemerom stopky. Smie sa používať vždy len bezchybný a ostrý nástroj. Nepoužívať také nástroje, na ktorých je poškodená stopka alebo ktoré sú iným spôsobom deformované či poškodené. Používajte vždy len príslušenstvo a prídavné zariadenia, ktoré sú uvedené v návode na obsluhu alebo sú schválené výrobcom prístroja.

7.3. Ovládanie skľučovadla vrtáka (obr. 1/2)

Vaša stolná vrtáčka je vybavená skľučovadlom s ozubeným vencom (10). Pri nasadzovaní vrtáka sa musí najskôr vyklopiť ochrana proti trieskam (13)

smerom nahor, následne sa nasadí vrták a skľučovadlo vrtáka sa dotiahne pomocou priloženého upínacieho kľúča. Upínací kľúč potom znovu odobraf. Dbajte na pevné uloženie upnutých nástrojov. Pozor! Nenechajte upínací kľúč zastrčený v skľučovadle. Nebezpečenstvo zranenia vymrštením upínacieho kľúča zo skľučovadla.

7.4. Nastavenie otáčok (obr. 1/2/7/8/10/11)

Najskôr vypnite stroj a vytriahnite elektrický kábel zo siete.

Pomocou prestavenia klinového remeňa sa môžu nastaviť rôzne otáčky vretena vrtáčky.

Postupujte nasledovným spôsobom:

- Uvoľnite skrutku (16), aby ste tak mohli otvoriť kryt klinového remeňa (7).
- Uvoľnite upínacie skrutky (15) a posuňte motor (8) v smere k hlave stroja.
- Prestavte klinový remeň na požadovanú pozíciu.
- Príslušný počet otáčok prosím preberte z tabuľky (obr. 7 resp. 10).
- Napnite klinový remeň takým spôsobom, že posuniete motor (8) smerom od hlavy stroja (6). Znovu dotiahnuť upínacie skrutky (16). Napnutie remeňa je nastavené správne vtedy, keď sa klinový remeň dá v strede zatlačením prehnúť o cca 1 cm.
- Zatvoríte kryt klinového remeňa a pevne pritiahnuť skrutkou (16). Kryt klinového remeňa (7) musí byť vždy pevne uzatvorený, pretože je stroj vybavený bezpečnostným spínačom a tým pádom môže byť zapnutý len ak je tento kryt klinového remeňa (7) zatvorený.

Pozor! Nikdy nenechajte bežať vrtáčku s otvoreným krytom klinového remeňa. Pred otvorením krytu sa musí vždy vytriahnuť elektrický kábel zo siete. Nikdy nesiahajte do bežiacieho klinového remeňa.

7.5.1 Hĺbkový doraz vrtania SB 401/1 (obr. 9)

Pomocou hĺbkového dorazu (14) a stupnici (a) na prednej strane hlavy stroja sa môže presne nastaviť požadovaná hĺbka vrtania. Pri nastavovaní hĺbkového dorazu musí byť stroj vypnutý.

- Nasadíte požadovaný vrták (7.2) a otočíte nastavovacími skrutkami smerom hore.
- Pomocou otáčania nastavovacej rukoväte zľahka nastavte špičku vrtáku na povrch obrobku a odčítajte zobrazenú hodnotu zo stupnice.
- Odoberte obrobok z vrtáčky.
- Pripočítajte požadovanú hĺbku vrtania k odčítanej hodnote a otáčajte nastavovacou rukoväťou pre posun vrtáka tak dlho, až sa na stupnici zobrazí požadovaná hodnota hĺbky

vrtania.

- Otočíte spodnú nastavovaciu skrutku až na doraz smerom dolu.
- Zabezpečte práve vykonané nastavenie tak, že zatočíte hornú nastavovaciu skrutku oproti spodnej skrutke.

Pozor! Pri nastavení hĺbky vrtania cylindrického otvoru musíte pripočítať k celkovej dĺžke tiež dĺžku špičky vrtáka.

7.5.2 Hĺbkový doraz vrtania SB 501/1 (obr. 12)

Vrtacie vreteno j vybavené otočným stupnicovým krúžkom (25) k nastaveniu hĺbky vrtania.

Nastavovacie práce sa môžu uskutočňovať len v stave pokoja.

- Vrtacie vreteno (11) zatlačíte smerom nadol, až kým sa špička vrtáka nedotkne obrobku.
- Uvoľní aretačnú skrutku (17) a otočíte stupnicový krúžok (25) dopredu až na doraz.
- Otočíte stupnicový krúžok (25) na požadovanú hĺbku vrtania a znovu zafixovať aretačnou skrutkou (17).

7.6. Nastavenie sklonu vrtacieho stolu (obr. 6)

• Uvoľníť upevňovaciu vodiacu skrutku (26) pod vrtacím stolom (4).

- Vrtací stôl (4) nastavíte na požadovaný uhlový stupeň (môže sa odčítať na stupnici na hornej strane vrtacieho stolu).
- Znovu pevne dotiahnuť upevňovaciu vodiacu skrutku (26) tak, aby sa zafixoval vrtací stôl v práve nastavenej polohe.

7.7. Nastavenie výšky vrtacieho stolu (obr. 1/2)

- Uvoľníť upínaciu skrutku (5).
- Vrtací stôl (4) nastavíte na požadovanú výšku pomocou zatlačania alebo zdvíhania a súčasného ľahkého otáčania doľava a doprava.
- Znovu dotiahnuť upínaciu skrutku (5).

7.8. Uprnutie obrobku

Upínajte obrobky zásadne vždy pomocou strojového zveráka (nie je súčasťou dodávky) alebo pomocou vhodného upínacieho prostriedku. Obrobky nikdy nedržať pri vrtaní rukou! Pri vrtaní by mal byť obrobok na vrtacom stole (4) pohyblivý, aby sa mohla uskutočniť samočinné stredenie. Obrobok bezpodmienečne zabezpečiť proti pretočeniu. To sa uskutoční pomocou opretia samotného obrobku resp. celého strojného zveráku o pevný doraz. Pozor! Plechové diely musia byť upnuté, aby nebolo možné, že sa vytrhnú smerom nahor. Nastavte vrtací stôl podľa obrobku správne na výšku a v sklone. Medzi hornou hranou obrobku a špičkou vrtáku musí ostať dostatočný odstup.

SK**7.9. Spracovanie dreva**

Prosím dbajte na to, že sa pri práci s drevom musí použiť vhodné zariadenie na odsávanie prachu, pretože drevený prach môže byť zdraviu škodlivý. Pri prašných prácach používajte bezpodmienečne vhodnú protiprachovú ochrannú masku.

7.10. Pracovné rýchlosti

Dbajte pri vŕtaní na správne nastavenie otáčok. Toto nastavenie je závislé od priemeru vŕtáka a materiálu. Dole uvedený zoznam Vám pomáha pri Vám pomáha pri voľbe počtu otáčok pre rozdielne materiály.

Uvedené otáčky predstavujú len orientačné hodnoty.

| Ø vŕtáka | sivá | liatina oceľ | železo | hliník | bronz |
|----------|------|--------------|--------|--------|-------|
| 3 | 2550 | 1600 | 2230 | 9500 | 8000 |
| 4 | 1900 | 1200 | 1680 | 7200 | 6000 |
| 5 | 1530 | 955 | 1340 | 5700 | 4800 |
| 6 | 1270 | 800 | 1100 | 4800 | 4000 |
| 7 | 1090 | 680 | 960 | 4100 | 3400 |
| 8 | 960 | 600 | 840 | 3600 | 3000 |
| 9 | 850 | 530 | 740 | 3200 | 2650 |
| 10 | 765 | 480 | 670 | 2860 | 2400 |
| 11 | 700 | 435 | 610 | 2600 | 2170 |
| 12 | 640 | 400 | 560 | 2400 | 2000 |
| 13 | 590 | 370 | 515 | 2200 | 1840 |
| 14 | 545 | 340 | 480 | 2000 | 1700 |
| 16 | 480 | 300 | 420 | 1800 | 1500 |
| 18 | 425 | 265 | 370 | 1600 | 1300 |
| 20 | 380 | 240 | 335 | 1400 | 1200 |
| 22 | 350 | 220 | 305 | 1300 | 1100 |
| 25 | 305 | 190 | 270 | 1150 | 950 |

7.11. Hĺbenie a stredenie

Pomocou tejto stolnej vŕtačky môžete taktiež vykonávať hĺbenie a stredenie. Dbajte pritom na to, že by sa hĺbenie malo vykonávať pomocou najnižších otáčok, pričom pri stredení sú potrebné vysoká rýchlosť vŕtania.

8.0. Údržba a starostlivosť

Stolná vŕtačka je z veľkej časti bezúdržbová. Udržujte prístroj vždy čistý. Pred všetkými čistiacimi a údržbovými činnosťami vytiahnite elektrický kábel zo siete.

Nepoužívajte na čistenie žiadne agresívne rozpúšťadlá. Dbajte na to, aby sa do prístroja nedostali žiadne tekutiny. Po ukončení práce opäť namažte holé súčasti vŕtačky. Obzvlášť to platí pre vŕtací stĺp, holé súčasti stojana a vŕtacieho stolu, ktoré by mali byť pravidelne mazané. Používajte k mazaniu bežný mazací tuk neobsahujúci kyseliny. Pozor: Zaolejované a zamastené čistiace utierky ako aj zvyšky tuku a oleja neodstraňujte v domovom odpade. Odstraňujte ich ekologicky. Pravidelne kontrolujte a čistite vetracie otvory

prístroja. Skladujte Váš prístroj v suchej miestnosti.

Ak by malo dôjsť k poškodeniu Vášho prístroja, nepokúšajte sa ho opravovať samostatne. Prenechajte opravu odbornému elektrikárovi.

9.0. Objednanie náhradných dielov

Náhradné diely môžu byť objednané u firmy ISC GmbH (adresu pozri na záručnom liste), pritom by mali byť uvedené nasledujúce údaje:

- Typ prístroja
- Výrobné číslo prístroja
- Identifikačné číslo prístroja
- Číslo potrebného náhradného dielu

1.0. Opis uređaja (sl. 1/2)

- 1 Postolje stroja
- 2 Stup
- 3 Pričvrtni vijci
- 4 Stol za bušenje
- 5 Zatezni vijak
- 6 Glava stroja
- 7 Poklopac klinastog remena
- 8 Motor
- 9 Ručke
- 10 Nazubljeni zaglavnik za svrdlo
- 11 Vreteno
- 12 Provrti za pričvršćenje
- 13 Preklopiva zaštita od strugotina
- 14 Graničnik dubine (samo SB 401/1)
- 15 Stezni vijak
- 16 Vijak
- 17 Pritezni vijak (samo SB 501/1)
- 18 Sklopka za uključivanje
- 19 Sklopka za isključivanje
- 20 Zatik s navojem

2.0. Opseg isporuke

- Stupna bušilica
- Nazubljeni zaglavnik za svrdlo
- Ključ zaglavnika za svrdlo
- Preklopiva zaštita od strugotina
- Stol za bušenje

3.0. Namjenska uporaba

Ova stolna bušilica namijenjena je za bušenje metala, plastike, drva i sličnih materijala i smije se koristiti samo u domaćinstvu.

Ovim strojem ne smiju se obradivati živežne namirnice ili materijali opasni za ljudsko zdravlje. Zaglavnik je prikladan samo za prihvat svrdla i alata s navedenim promjerom tijela. Uređaj smiju koristiti samo odrasle osobe. Stoj je koncipiran za kratkotrajni pogon (S2 15 min.). Za svako korištenje koje nije navedeno u ovim uputama za uporabu ne preuzimamo nikakvo jamstvo i ono na taj način prestaje.

4.0. Sigurnosne napomene

Konstrukcija stupne bušilice isključuje opasnosti prilikom namjenskog korištenja. Da bi se izbjegle ostale opasnosti potrebno se je pridržavati mjera sigurnosti.

Koristite pravilni mrežni napon!

Pripazite na to da mrežni napon odgovara podacima

na tipskoj pločici.

Koristite utičnicu sa zaštitnim kontaktom!

Uređaj se smije koristiti samo ako je priključen na utičnicu s propisno instaliranim zaštitnim kontaktom.

Produžni kabel!

Pletenični presjek produžnog kabela mora iznositi najmanje 1,5 mm². Prije uporabe uvijek do kraja odmotajte kolut za kabel. Provjerite je li kabel oštećen.

Zaštita od električnog udara!

Zaštite uređaj od vlage. Uređaj ne smije biti vlažan niti raditi u vlažnoj okolini. Prije svakog korištenja provjerite ima li oštećenja na uređaju i kabela za mrežni priključak s utičnicom. Izbjegavajte dodir tijela s uzemljenim dijelovima, npr. cijevima, grijačim tijelima itd.

Zaštita od požara ili eksplozije!

U unutrašnjosti uređaja nalaze se sastavni dijelovi koji stvaraju iskre. Ne koristite uređaj u blizini zapaljivih tekućina ili plinova. Ne pridržavate li se navedenog, postoji opasnost od požara ili eksplozije.

Pažljivo rukujte uređajem!

Ne izvlačite utikač iz utičnice držeći za kabel. Zaštite kabel od vrućine, ulja i oštarih rubova. Da biste mogli raditi bolje i sigurnije, oštrite i čistite alate. Slijedite propise o održavanju i napomene o zamjeni alata.

Nosite prikladnu radnu odjeću i zaštitnu opremu!

Nije prikladna široka odjeća jer je mogu zahvatiti gibljivi dijelovi ili može zapeti u uređaju. Imate li dugu kosu, stavite mrežicu za kosu. Kod radova s alatnim strojevima ne nosite nakit. Obavezno nosite zaštitne naočale. Ne pridržavate li se navedenog može doći do ozljeđivanja očiju.

Radno mjesto držite urednim!

Nered u Vašem radnom području lako može dovesti do nesreća. Ne ostavljajte alate, predmete ili kabel u neposrednoj blizini radnog područja jer postoji opasnost od spoticanja! Pobrinite se za dobro osvijetljenje.

Obratite pažnju na druge osobe!

Prilikom korištenja uređaja pripazite na druge osobe, prije svega na djecu i držite ih podalje od svojeg radnog područja. Ne dozvolite nikome da dodiruje uređaj ili kabel.

Alate čuvajte na sigurnom mjestu!

Uređaje koji se ne koriste treba čuvati na suhom,

HR

zaključanom mjestu, izvan dohvata djece.

Ne preopterećujte uređaj!

Radite samo u navedenom području snage. Za teške radove ne koristite strojeve male snage. Ne koristite alate za namjene za koje nisu određeni.

Stabilan položaj kod rada!

Pripazite na stabilan položaj kod rada. Izbjegavajte nenormalne položaje tijela i uvijek držite ravnotežu.

Izvučite mrežni utikač

Kod nekorištenja alata, prije održavanja i kod zamjene svrdla.

Maksimalna veličina radnog komada

Smiju se obradivati samo radni komadi (maks. 20 x 20 cm) koji se mogu sigurno pritegnuti na stolu za bušenje ili u škripcu.

Izbjegavajte nekontrolirano pokretanje uređajal!

Provjerite je li kod ukapčanja utikača u utičnicu isključena sklopka.

Promatrajte što radite!

Uvijek promatrajte stroj i predmet koji obradujete. Ne koristite stroj ako niste usredotočeni ili Vam je odvracena pažnja. Ne koristite stroj ako ste pod utjecajem alkohola ili lijekova.

Provjerite postoje li na stroju oštećenja!

Prije uporabe alata mora se pažljivo provjeriti funkcioniraju li zaštitne naprave ili neznatno oštećeni dijelovi besprijeckorno. Redovito kontrolirajte kabel alata. Da biste zajamčili besprijeckoran rad alata, morate točno montirati sve dijelove i ispuniti sve uvjete. Oštećene zaštitne naprave i dijelove mora stručno popraviti ili zamijeniti ovlašteni servis, osim ako u uputama za uporabu nije drukčije navedeno. Ne koristite alate kod kojih se sklopke ne mogu uključiti i isključiti.

Upozorenje! Korištenje drugačijeg alata i pribora može za Vas predstavljati opasnost od ozljeđivanja.

Pročitajte ove upute za uporabu i pridržavajte se postojećih napomena.

5.0. Tehnički podaci**SB 401/1**

| | |
|---|-------------------------------|
| Nazivni ulazni napon | 230 V - 50 Hz |
| Nazivna snaga | 350 watta |
| Vrsta pogona | S2 15 min. |
| Broj okretaja motora | 1400 min ⁻¹ |
| Izlazni broj okretaja | 580 - 2.650 min ⁻¹ |
| Stupnjevi brzine | 5 |
| Prihvatnik zaglavnika za svrdlo | B 16 |
| Nazubljeni zaglavnik za svrdlo | Ø 1,5 - 13 mm |
| Maks. promjer tijela | 13 mm |
| Izbočenje | 104 mm |
| Dubina bušenja | 50 mm |
| Promjer stupa | 46 mm |
| Visina | 590 mm |
| Težina | 18 kg |
| Razina zvučnog tlaka u praznom hodu LPA | 61,5 dB (A) |
| Razina zvučne tlaka u praznom hodu LWA | 74,5 dB (A) |

SB 501/1

| | |
|---|-------------------------------|
| Nazivni ulazni napon | 230 V - 50 Hz |
| Nazivna snaga | 500 watta |
| Vrsta pogona | S2 15 min. |
| Broj okretaja motora | 1400 min ⁻¹ |
| Izlazni broj okretaja | 280 - 2.350 min ⁻¹ |
| Stupnjevi brzine | 9 |
| Prihvatnik zaglavnika za svrdlo | B 16 |
| Nazubljeni zaglavnik za svrdlo | Ø 3 - 16 mm |
| Maks. promjer tijela | 16 mm |
| Izbočenje | 115 mm |
| Dubina bušenja | 50 mm |
| Promjer stupa | 46 mm |
| Visina | 650 mm |
| Težina | 21,5 kg |
| Razina zvučnog tlaka u praznom hodu LPA | 61,5 dB (A) |
| Razina zvučne tlaka u praznom hodu LWA | 74,5 dB (A) |

Tehničke i optičke promjene mogu se u svrhu daljnjeg razvoja provesti bez najave. Zbog toga su sve mjere, napomene i podaci u ovim uputama za uporabu bez jamstva.

Vibracija šaka-ruka tipično je manja od 2,5 m/s².
Buka i vibracija određene su prema zahtjevima EN 1029-1.

6.0. Izvedba**6.1. Montaža (sl. 1-4)**

Stroj se montira na sljedeći način:

- Postavite postolje stroja (1)
- Prirubnicu sa stupom (2) pričvrstite pomoću tri vijka (3) i podložnih pločica na postolje stroja (1).
- Stol za bušenje (4) sa sklopkom gurnite na stup (2) (sl. 4). Zateznim vijkom (5) aretirajte stol za bušenje u željenom položaju.
- Glavu za bušenje (6) s poklopcem klinastog remena (7) i motor (8) natakните na stup za bušenje i pričvrstite imbus vijcima (13).
- Tri ručke (9) pričvrstite na križ za ručni pomak.
- Napomena: U cilju zaštite od korozije podmažite sve sjajne dijelove. Prije stavljanja zaglavnik za svrdlo (10) na vreteno (11) oba dijela se potpuno moraju odmastiti pomoću ekološkog otapala tako da se zajamči optimalni prijenos snage.
- Zaglavnik za svrdlo natakните na vreteno.

6.2. Postavljanje stroja (sl. 1/2)

Prije puštanja u pogon, bušilicu treba čvrsto i po cijeloj površini montirati na radnu ploču stabilnog radioničkog stola. Za to koristite oba provrta za pričvršćivanje (12) u donjoj ploči. Pripazite na to da stroj ima slobodan pristup za rad kao i radove podešavanja i održavanja.

Napomena: Pričvrtni vijci smiju se pritegnuti čvrsto toliko da se osnovna ploča ne napregne ili deformira. Kod prekomjernog naprezanja postoji opasnost od loma.

6.3. Preklopiva zaštita od strugotina (sl. 5)

Odvinite tri vijka (21). Gurnite prozirni poklopac (23) u raspor crvenog okvira prihvatnika (24) i ponovno ga fiksirajte vijcima (21). Visina poklopca (23) može se kontinuirano podešavati i fiksirati pomoću oba vijka s krilatim glavom (22).

Zbog zamjene svrdla zaštita od strugotina (13) može se preklopiti prema gore, ali prije uključivanja stroja ta zaštita (13) se mora opet staviti u prvobitni položaj.

6.4. Pripaziti prije puštanja u pogon

Pripazite da napon mrežnog priključka odgovara naponu na tipskoj pločici. Priključite stroj samo na utičnicu s propisno instaliranim zaštitnim kontaktom. Stolna bušilica je opremljena relejem s nultim naponom koji štiti korisnika od neželjenog ponovnog ukapčanja nakon pada napona. U tom slučaju stroj se mora ponovno uključiti.

7.0. Pogon



Priilikom rada sa stolnom bušilicom nosite pripijenu, prikladnu zaštitnu odjeću.



Uvijek nosite zaštitne naočale!



Ako imate dugu kosu, nosite mrežicu za kosu (ili kapu)!

7.1. Općenito (sl. 3)

Za uključivanje aktivirajte zelenu sklopku .I. (18) i stroj se pokreće. Za isključivanje pritisnite crvenu tipku .O. (19), uređaj se isključuje. Obratite pažnju na to da ne preopteretite uređaj! Smanji li se tijekom rada buka motora, znači da je previše opterećen. Ne preopterećujte motor toliko da se zaustavi. Stroj je koncipiran za kratkotrajni pogon (S2 15 min.). Stroj smije raditi pod punim opterećenjem maksimalno 15 minuta, nakon toga se mora isključiti kako bi se namotaj motora ohladio na sobnu temperaturu. Zbog toga treba izbjegavati pregrijavanje motora.

7.2. Umetanje alata (sl. 1/2)

Kod zamjene alata obavezno izvucite mrežni utikač. U nazubljenom zaglavniku za svrdlo (10) smiju se stegnuti samo cilindrični alati s navedenim maksimalnim promjerima tijela. Koristite samo besprijekoran i oštar alat. Ne koristite alate čije je tijelo oštećeno ili su na neki drugi način deformirani ili oštećeni. Koristite samo pribor i dodatne uređaje koji su navedeni u ovim uputama za uporabu ili koje je odobrio proizvođač.

7.3. Rukovanje zaglavnikom za svrdlo (sl. 1/2)

Vaša stolna bušilica opremljena je nazubljenim zaglavnikom za svrdlo (10). Da biste umetnuli svrdlo najprije treba preklopiti zaštitu od strugotina (13) prema gore, staviti svrdlo i na kraju pritegnuti zaglavnik pomoću priloženog ključa. Uklonite ključ za pritezanje svrdla. Provjerite pritegnutost alata. Pažnja! Ne ostavite utaknut ključ za pritezanje svrdla. Opasnost od ozljeđivanja zbog izbacivanja ključa.

7.4. Podešavanje broja okretaja (sl. 1/2/7/8/10/11)

Prvo isključite stroj i izvadite mrežni utikač.

Različiti brojevi okretaja vretena mogu se podesiti premještanjem klinastog remena.

Postupite na sljedeći način:

- Otpustite vijak (16) da biste mogli otvoriti poklopac klinastog remena (7).
- Otpustite stezni vijak (15) i pomakните motor (8) u smjeru glave stroja.
- Premjestite klinasti remen na željenu poziciju.
- Odgovarajuće brojeve okretaja pronaći ćete u

- tablici (sl. 7 odnosno 10).
- Klinasti remen zategnite tako da motor (8) pomaknete protivno glavi stroja (6). Ponovno pritegnite vijak (16). Napetost je pravilno podešena ako se klinasti remen može pritisnuti u sredini za oko 1 cm.
 - Zatvorite poklopac klinastog remena i pritegnite ga vijkom (16). Poklopac klinastog remena (7) mora uvijek biti čvrsto zatvoren jer je stroj opremljen sigurnosnom sklopkom koja se može uključiti samo kad je taj poklopac (7) zatvoren.

Pažnja! Nikad ne radite s bušilicom ako je poklopac klinastog remena otvoren. Prije otvaranja poklopca uvijek izvucite mrežni utikač. Ne zahvaćati u klinasti remen kad radi.

7.5.1 Graničnik dubine bušenja SB 401/1 (sl. 9)

Pomoću graničnika dubine (14) i skale (a) na prednjoj strani glave stroja možete točno podesiti željenu dubinu bušenja. Kod podešavanja graničnika dubine stroj mora biti isključen.

- Umetnite željeno svrdlo (7.2) i okrećite korekcijske vijke prema gore
- Pomoću ručke lagano spustite vrh svrdla na površinu radnog komada i očitajte prikazanu vrijednost na skali.
- Uklonite radni komad.
- Očitanoj vrijednosti dodajte željenu dubinu bušenja i pomoću ručke okrećite svrdlo prema dolje toliko da se na skali prikaže izračunata vrijednost.
- Donji korekcijski vijak uvrtite prema dolje do graničnika.
- Osigurajte izvršeno podešavanje tako da gornji korekcijski vijak okrećete obzirom na donji.

Pažnja! Kod podešavanja dubine bušenja cilindričnog provrta mora se uračunati duljina vrha svrdla.

7.5.2 Graničnik dubine bušenja SB 501/1 (sl. 12)

Vreteno bušilice ima prsten sa skalom (25) koji se može zakretati u cilju podešavanja dubine bušenja. Stroj podešavajte samo kad on ne radi.

- Vreteno bušilice (11) pritisnite prema dolje tako da vrh svrdla nalegne na radni komad.
- Olabavite pritezni vijak (17) i okrećite prsten skale (25) prema naprijed do graničnika.
- Prsten skale (25) vratite natrag za željenu dubinu bušenja i fiksirajte pomoću priteznog vijka (17).

7.6. Podešavanje nagiba stola za bušenje (sl. 6)

- Otpustite zaporni vijak (26) ispod stola za bušenje (4).
- Stol za bušenje (4) podesite na željeni kut (može se očitati na skali na gornjoj strani stola za

bušenje).

- Ponovno čvrsto pritegnite zaporni vijak (26) kako biste fiksirali stol (4) u tom položaju.

7.7. Podešavanje visine stola za bušenje (sl. 1/2)

- Olabavite stezni vijak (5)
- Stol za bušenje (4) podesite na željenu visinu pritiskanjem ili podizanjem uz istovremeno lagano okretanje ulijevo ili udesno.
- Ponovno pritegnite stezni vijak (5).

7.8. Pritezanje radnog komada

Radni komad se uglavnom priteže pomoću strojnog škripca (nije sadržan u opsegu isporuke) ili odgovarajućom napravom za pritezanje. Radne komade nikad ne držite u ruci! Prilikom bušenja radni komad mora biti gibljiv na stolu za bušenje (4) tako da se može sam centrirati. Radni komad obavezno osigurajte od zakretanja. To je najbolje učiniti tako da radni komad odnosno škripac za strojeve polegnete na čvrsti graničnik. Pažnja! Limeni dijelovi moraju biti ukliješteni da ne bi ispućali. Podesite visinu i nagib stola za bušenje prema radnom komadu. Između gornjeg ruba radnog komada i vrha svrdla mora ostati dostatan razmak.

7.9. Obrada drva

Obratite pažnju da kod obrade drva koristite prikladno odsisavanje drvene prašine koja bi mogla ugroziti zdravlje. Prilikom radova kod kojih se stvara drvena prašina obavezno nosite prikladnu zaštitnu masku.

7.10. Radne brzine

Kod bušenja pripazite na ispravan broj okretaja. On ovisi o promjeru svrdla i materijalu. Niže naveden popis pomoći će Vam kod odabira broja okretaja za različite materijale. Kod navedenih brojeva okretaja radi se samo o orijentacijskim vrijednostima.

| Ø svrdla | Sivi lijev | Čelik | Željezo | Aluminij | Bronca |
|----------|------------|-------|---------|----------|--------|
| 3 | 2550 | 1600 | 2230 | 9500 | 8000 |
| 4 | 1900 | 1200 | 1680 | 7200 | 6000 |
| 5 | 1530 | 955 | 1340 | 5700 | 4800 |
| 6 | 1270 | 800 | 1100 | 4800 | 4000 |
| 7 | 1090 | 680 | 960 | 4100 | 3400 |
| 8 | 960 | 600 | 840 | 3600 | 3000 |
| 9 | 850 | 530 | 740 | 3200 | 2650 |
| 10 | 765 | 480 | 670 | 2860 | 2400 |
| 11 | 700 | 435 | 610 | 2600 | 2170 |
| 12 | 640 | 400 | 560 | 2400 | 2000 |
| 13 | 590 | 370 | 515 | 2200 | 1840 |

| | | | | | |
|----|-----|-----|-----|------|------|
| 14 | 545 | 340 | 480 | 2000 | 1700 |
| 16 | 480 | 300 | 420 | 1800 | 1500 |
| 18 | 425 | 265 | 370 | 1600 | 1300 |
| 20 | 380 | 240 | 335 | 1400 | 1200 |
| 22 | 350 | 220 | 305 | 1300 | 1100 |
| 25 | 305 | 190 | 270 | 1150 | 950 |

7.11. Bušenje spuštanjem i centriranjem

Pomoću ove stolne bušilice možete bušiti spuštanjem i centriranjem. Pritom pripazite da se spuštanje mora provesti s najmanjom brzinom dok je za centrirano bušenje potrebna velika brzina.

8.0. Njega i održavanje

Stolnu bušilicu ne treba održavati. Čistite uređaj. Prije svih radova čišćenja i održavanja izvucite mrežni utikač.

Za čišćenje ne koristite agresivna otapala. Pripazite da tekućina ne dospije u uređaj. Nakon završetka radova ponovno podmažite sjajne dijelove. Naročito se redovito moraju podmazivati stup bušilice, sjajni dijelovi stalka i stol za bušenje. Za podmazivanje koristite standardna maziva bez primjesa kiselina.

Pažnja: Krpe za čišćenje koje sadrže ulje i mast kao i ostatke masti i ulja ne bacajte u kućno smeće. Zbrinite ih na odgovarajući ekološki način. Redovito kontrolirajte i čistite otvore za prozračivanje. Uređaj skladištite u suhoj prostoriji. Ako je uređaj oštećen, ne pokušavajte ga sami popraviti. Popravak prepustite električaru.

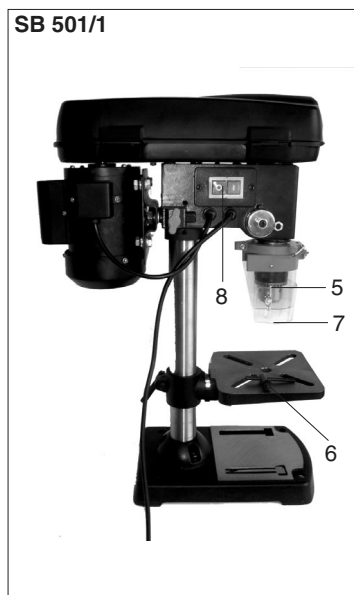
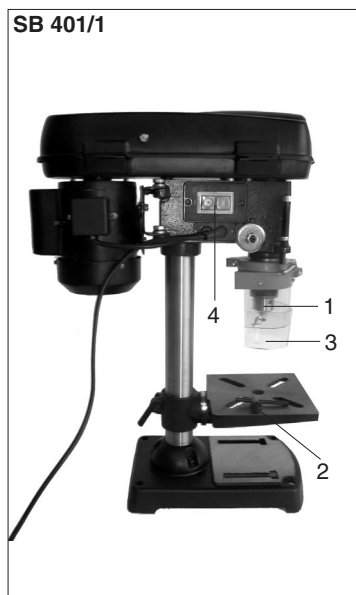
9.0. Narudžba rezervnih dijelova

Rezervni dijelovi mogu se naručiti kod tvrtke ISC GmbH (adresu vidi u jamstvenom listu), pri čemu je potrebno navesti sljedeće podatke:

- Tip uređaja
- Kataloški broj uređaja
- Identifikacijski broj uređaja
- Broj potrebnog rezervnog dijela

Ersatzteilliste

| Pos. | Beschreibung | Ersatzteilmr. |
|-------|------------------------------------|------------------|
| 1 | Zahnkranzbohrfutter SB 401/1 | 42.504.20.01.001 |
| 2 | Bohrfutterschlüssel SB 401/1 | 42.504.20.01.002 |
| 3 | klappbarer Späneschutz SB 401/1 | 42.504.20.01.003 |
| 4 | Schalter SB 401/1 | 42.504.20.01.004 |
| 5 | Zahnkranzbohrfutter SB 501/1 | 42.505.30.01.001 |
| 6 | Bohrfutterschlüssel SB 501/1 | 42.505.30.01.002 |
| 7 | klappbarer Späneschutz SB 501/1 | 42.505.30.01.003 |
| 8 | Schalter SB 501/1 | 42.505.30.01.004 |
| o. B. | Keilriemen-Satz SB 501/1 | 42.505.30.01.005 |
| o. B. | Montagebeutel incl Griffe SB 501/1 | 42.505.30.01.006 |
| o. B. | Keilriemen SB 401/1 | 42.504.20.01.005 |
| o. B. | Montagebeutel incl Griffe SB 401/1 | 42.504.20.01.006 |



- D** EG Konformitätserklärung
- GB** EC Declaration of Conformity
- F** Déclaration de Conformité CE
- NL** EC Conformiteitsverklaring
- E** Declaracion CE de Conformidad
- P** Declaração de conformidade CE
- S** EC Konformitetsförklaring
- FIN** EC Yhdenmukaisuusilmoitus
- N** EC Konformitetserklæring
- RUS** EC Заявление о конформности
- HR** Dichiarazione di conformità CE
- RO** Declarație de conformitate CE
- TR** AT Uygunluk Deklarasyonu

Einhell®



- GR** EC Δήλωση περί της ανταπόκρισης
- I** Dichiarazione di conformità CE
- DK** EC Overensstemmelseserklæring
- CZ** EU prohlášení o konformitě
- H** EU Konformkijelentés
- SLU** EU Izjava o skladnosti
- PL** Oświadczenie o zgodności z normami Europejskiej Wspólnoty
- SK** Vyhlásenie EU o konformite
- BG** Декларация за съответствие на ЕО

Säulenbohrmaschine SB 405/1; SB 501/1

Der Unterzeichnende erklärt in Namen der Firma die Übereinstimmung des Produktes.

The undersigned declares in the name of the company that the product is in compliance with the following guidelines and standards.

Le soussigné déclare au nom de l'entreprise la conformité du produit avec les directives et normes suivantes.

De ondertekenaar verklaart in naam van de firma dat het product overeenstemt met de volgende richtlijnen en normen.

El abajo firmante declara, en el nombre de la empresa, la conformidad del producto con las directrices y normas siguientes.

O signatário declara em nome da firma a conformidade do produto com as seguintes directivas e normas.

Undertecknad förklarar i firmans namn att produkten överensstämmer med följande direktiv och standarder.

Allekirjoittanut ilmoittaa liikkeen nimissä, että tuote vastaa seuraavia direktiivejä ja standardeja.

Undertegnede erklærer på vegne av firmaet at produktet samsvarer med følgende direktiver og normer.

Лодписавшийся подтверждает от имени фирмы что настоящее изделие соответствует требованиям следующих нормативных документов.

Az aláíró kijelenti, a cég nevében a termék megegyezését a

következő irányvonalakkal és normákkal.

Subsemnatul declară în numele firmei că produsul corect este în conformitate cu directivele și standardele.

Imzalayan kiji, firma adina urunün asağida anılan yönetmeliklere ve normlara uygun olduğunu beyan eder.

Ev ondmatι της εταιρείας δηλώνει ο υπογεγραμμένος την συμφώνια του προϊόντος προς τους ακόλουθους κανονισμούς και τα ακόλουθα πρότυπα.

Il sottoscritto dichiara a nome della ditta la conformità del prodotto con le direttive e le norme seguenti.

På firmaets vegne erklærer undertegnede, at produktet imødekommer kravene i følgende direktiver og normer.

Niže podepsany jménom firmy prohlašuje, že výrobek odpovídá následujícím směrnici a normám.

Az aláíró kijelenti, a cég nevében a termék megegyezését a

következő irányvonalakkal és normákkal.

Podpisani izjavljam v imenu podjetja, da je proizvod v skladnosti s sledečimi smernicami in standardi.

Niže podpisany oświadcza w imieniu firmy, że produkt jest zgodny z następującymi wytycznymi i normami.

Podpisujući zázavne prehlasuje v mene firme, že tento výrobek je v súlade s nasledovnými smernicami a normami.

Долуподписаният декларира от името на фирмата съответствието на продукта.

- | | | |
|---|---|---|
| <input checked="" type="checkbox"/> 98/37/EG | <input type="checkbox"/> 89/686/EWG | ISC GmbH Eschenstraße 6 D-94405 Landau/Isar |
| <input checked="" type="checkbox"/> 73/23/EWG | <input type="checkbox"/> 87/404/EWG | |
| <input type="checkbox"/> 97/23/EG | <input type="checkbox"/> R&TTED 1999/5/EG | |
| <input checked="" type="checkbox"/> 89/336/EWG | <input type="checkbox"/> 2000/14/EG: L_{wm}..... dB(A); L_{wa}.....dB(A) | |
| <input type="checkbox"/> 90/396/EWG | | |

EN 61029-1; EN 55014-1; EN 55014-2; EN 61000-3-2; EN 61000-3-3

Landau/Isar, den 05.04.2004

Brunhölz
Brunhölz

Leiter Produkt-Management

Tamborg
Tamborg

Produkt-Management

Archivierung / For archives: **4250420-03-4141800-E**

GARANTIEURKUNDE

Auf das in der Anleitung bezeichnete Gerät geben wir 2 Jahre Garantie, für den Fall, dass unser Produkt mangelhaft sein sollte. Die 2-Jahres-Frist beginnt mit dem Gefahrenübergang oder der Übernahme des Gerätes durch den Kunden. Voraussetzung für die Geltendmachung der Garantie ist eine ordnungsgemäße Wartung entsprechend der Bedienungsanleitung sowie die bestimmungsgemäße Benutzung unseres Gerätes.

Selbstverständlich bleiben Ihnen die gesetzlichen Gewährleistungsrechte innerhalb dieser 2 Jahre erhalten. Die Garantie gilt für den Bereich der Bundesrepublik Deutschland oder der jeweiligen Länder des regionalen Hauptvertriebspartners als Ergänzung der lokal gültigen gesetzlichen Vorschriften. Bitte beachten Sie Ihren Ansprechpartner des regional zuständigen Kundendienstes oder die unten aufgeführte Serviceadresse.

ISC GmbH · International Service Center
Eschenstraße 6 · D-94405 Landau/Isar (Germany)
Info-Tel. 0180-5 120 509 • Telefax 0180-5 835 830
Service- und Infoserver: <http://www.isc-gmbh.info>

☺ ZÁRUČNÍ LIST

Na přístroj označený v návodu poskytujeme záruku 2 let, pro ten případ, že by byl náš výrobek vadný. Tato záruka začíná přechodem rizika nebo převzetím přístroje zákazníkem.

Předpokladem pro uplatňování záruky je řádná údržba příslušné návodu k obsluze a používání našeho přístroje k určenému účelu.

Samozřejmě Vám během těchto 2 let zůstanou zachována zákonná záruční práva.

Záruka platí na území Spolkové republiky Německo nebo příslušné země regionálního hlavního distribučního partnera jako doplněk lokálně platných zákonných předpisů. V případě potřeby se prosím obraťte na Vašeho kontaktního partnera regionálního příslušného zákaznického servisu nebo na dále uvedenou servisní adresu.

☺ GARANCIJSKI LIST

Za napravo, ki je navedena v navodilih, dajemo 2 leti garancije v primeru, če bi bil naš proizvod pomanjkljiv. 2-letni rok začne teči s prenosom jamstva ali s prevzemom naprave s strani kupca. Predpogoj za uveljavljanje garancije je redno pravilno vzdrževanje v skladu z navodili za uporabo ter namenska predpisana uporaba naše naprave.

Samoumevno je, da v roku teh 2 let ostanete za Vas v veljavi Vaše zakonite pravice glede jamstva za proizvod.

Garancija velja za območje Zvezne Republike Nemčije ali posameznih dežel regionalnega glavnega prodajnega partnerja kot dopolnilo k lokalnim veljavnim zakonskim predpisom. Prosim, če upoštevate Vašo kontaktno osebo v pristojni servisni službi ali na spodaj navedenem naslovu servisne službe.

☺ Záručný list

Na prístroj popísaný v návode na obsluhu poskytujeme záruku 2 roky, ktorá sa vzťahuje na prípad, keby bol výrobok chybný. Záručná 2-ročná lehota sa začína prechodom rizika alebo prevzatím prístroja zákazníkom.

Predpokladom pre uplatnenie nárokov zo záruky je správna údržba prístroja podľa návodu na obsluhu ako aj používanie prístroja výlučne len na tie účely, na ktoré bol určený.

Samozrejme Vám ostávajú zachované zákonom predpísané práva na záruku vpo dobu trvania týchto 2 rokov.

Záruka platí pre oblasť Spolkovej republiky Nemecko alebo príslušných krajín regionálneho hlavného distribučného partnera ako doplnenie k lokálne platným zákonným predpisom. Prosim informujte sa u Vašho kontaktného partnera príslušného regionálneho zákaznického servisu alebo na dále uvedenej servisnej adrese.

- ☺ Technische Änderungen vorbehalten
- ☺ Technical changes subject to change
- ☺ Sous réserve de modifications
- ☺ Technische wijzigingen voorbehouden
- ☺ Salvo modificaciones técnicas
- ☺ Salvaguardem-se alterações técnicas
- ☺ Förbehåll för tekniska förändringar
- ☺ Oikeus teknisiin muutoksiin pidätetään
- ☺ Der tages forbehold for tekniske ændringer
- ☺ Tekniske endringer forbeholdes
- ☺ Con riserva di apportare modifiche tecniche
- ☺ Technikai változások jogát fenntartva
- ☺ Technické zmeny vyhradeny
- ☺ Tehnične spremembe pridržane.
- ☺ Zadržavamo pravo na tehnične izmjene.
- ☺ Technické zmeny vyhradené
- ☺ Zastrzega się wprowadzanie zmian technicznych
- ☺ Se rezervã dreptul la modificãri tehnice.
- ☺ Сохраняется право на технические изменения
- ☺ Запазва се правото за технически промени
- ☺ Ο κατοκεινοτητα διατηρει το δικαιωμα τεχνικών αλλαγών
- ☺ Teknik değışiklikler olabilir

☺ GARANCIJSKI LIST

Za uređaj opisan u uputama dajemo 2 godine jamstva u slučaju eventualnog nedostatka na našem proizvodu. Rok od 2 godine započinje s prijelazom rizika ili s preuzimanjem uređaja od strane kupca.

Pretpostavka za ostvarivanje prava jamstva je pravilno održavanje u skladu s uputama za uporabu, kao i svrshodno korištenje našeg uređaja.

Razumljivo je da zadržavate zakonsko pravo jamstva unutar te 2 godine.

Jamstvo važi za područje Savezne Republike Njemačke ili dotičnih zemalja regionalnog glavnog trgovačkog partnera kao dopuna lokalno važećih zakonskih propisa. Molimo Vas da obratite pažnju na Vašu kontakt osobu nadležne servisne službe u regiji ili na dolye navedenu adresu servisa.

- (D)** ISC GmbH
Eschenstraße 6
D-94405 Landau/Isar
Tel. (0180) 5 120 509, Fax (0180) 5 835 830
- (A)** Hans Einhell Österreich Gesellschaft m.b.H.
Mühlgasse 1
A-2353 Guntramsdorf
Tel. (02236) 53516, Fax (02236) 52369
- (CH)** Fubag International
St. Gallerstraße 182
CH-8404 Winterthur
Tel. (052) 2358787, Fax (052) 2358700
- (GB)** Einhell UK Ltd
Unit 5 Morpeth Wharf
Twelve Quays
Birkenhead, Wirral
CH 41 1NG
Tel. 0151 6491500, Fax 0151 6491501
- (F)** Pour toutes informations ou service après vente, merci de prendre contact avec votre revendeur.
- (NL)** Einhell Benelux
Veldsteen 44
NL-4815 PK Breda
Tel. 076 5986470, Fax 076 5986476
- (E)** Comercial Einhell, S.A.
Travesia Villa Estor, 9 B
Poligono Industrial El Nogal
E-28119 Algeta-Madrid
- (P)** Einhell Portugal Lda.
Apartado 2100
Rua da Aldina, 225 Apartado 2100
P-4405-017 Arcozelo VNG
Tel. 022 0917500 Fax 022 0917529
- (I)** Einhell Italia s.r.l.
Via Marconi, 16
I-22070 Beregazzo (Co)
Tel. 031 992080, Fax 031 992084
- (DK)** Einhell Skandinavien
Bergsøesvej 36
DK-8600 Silkeborg
Tel. 087 201200, Fax 087 201203
- (S)** Hasse Haraldson
Barlastgatan 3
S-41463 Goteborg
- (N)** Einhell Norge A/S
Sophus Buggesvej 48
Postboks 2305
N-3255 Larvik
- (FIN)** Sähkötalo Harju OY
Korjaamonkatu 2
FIN-33840 Tampere
Tel. 03 2345000, Fax 03 2345040
- (PL)** Einhell Polska sp. z o.o.
Ul. Miedzyleska 2-6
PL-50-514 Wrocław
Tel. 071 3346508, Fax 071 3346503
- (H)** Papdi Light KFT.
Szegeedi út. 2.
H-6400 Kiskunhalas
Tel. 77 422444, Fax 77 428667
- (TR)** Semak
makina ticaret ve sanayi ltd. sti.
Altay Casme mah. Yasemin Sok. No: 19
TR 34843 Maltepe - Istanbul
Tel. 0216 4594865, Fax 0216 4429325
- (SK)** Vobler s.r.o.
Zupná 4
SK-95301 Zlaté Moravce
Tel. 37 6426255, Fax 37 26256
- (CZ)** Turkestan
Investitions- Baugesellschaft
Christofor Stefanidi
Belinskij-102
KZ-4860008 st. Chimkent
Tel./Fax 03252 242414
- (RO)** Novatech S.r.l.
Bd. Lasar Catargiu 24-26
Sc. A, AP 9 Sector 1
RO-75121 Bucuresti
Tel. 021 4104800, Fax 021 4103568
- (CZ)** Poker Plus S.R.O.
Areal vu Bechovice
Budeva 10 B
CZ-19011 Praha - Bechovice 911
- (BG)** Slav GmbH
Mihail Koloni str. 18 W
BG-9000 Varna
Tel. 052 605254
- (HR)** Einhell Croatia d.o.o.
Velika Ves 2
HR-49224 Lepoglavi
Tel. 049 342 444, Fax 049 342 392
- (SI)** GMA-Elektromechanika d.o.o.
Cesta Andreja Bitenca 115
SLO 1000 Ljubljana
Tel. 01/5838304, Fax 01/5183803
- (GR)** An. Mavrofidopoulos S.A.
Technical & Commercial Company
12, Papastratou & Asklipiou Str.
GR 18545 Piraeus
Tel. 0210 4136155, Fax 0210 4137692
- (RU)** Bermas
Altufyevskoe shosse, 2A
RUS-127273 Moscow
Tel. 095 7870179, Fax 095 5401750
- (LT)** Dirbita
Metalo str. 23
LT-02190 Vilnius
Tel. 05 2395769, Fax 05 2395770
- (EE)** AS Baltoil
Roiu alev
Haastava vald
EE-62102 Tartu
Tel. 07 301 700, Fax 07 301 701
- (AE)** Halal Trading Co. LLC
POB 9282, Nakheel Rd. Deira, Shop No. 15
UAE-Dubai
Tel. 04 2279554, Fax 04 2217686
- (IR)** Alborz Abzar Co. Ltd.
No. 111, Bastan Passage, Imam Khomeini Ave.
IR-11146 Teheran
Tel. 021 6716072, Fax 021 6727177
- (BA)** FIS d.o.o.
Poslovni Centar 96
BA-87000 Vitez
Tel. 030 715 267, Fax 030 715 320
- (CS)** MANIMEX d.o.o.
Uzice republike 93
SCG-31000 Uzice
Tel. 031 551 393, Fax 031 601 539
- (SK)** VOBLER s.r.o.
Zupná 4
SK-95301 Zlaté Moravce
- (ZA)** Eurasia Industrial and Automotive Supply
Bessemer Str.
Duncanville
ZA-Vereeniging 1930
Tel. 16 455 571 2, Fax 16 455 571 6

(D)

Der Nachdruck oder sonstige Vervielfältigung von Dokumentation und Begleitpapieren der Produkte, auch auszugsweise ist nur mit ausdrücklicher Zustimmung der ISC GmbH zulässig.

(HR)

Naknadno tiskanje ili slična umnožavanja dokumentacije i pratećih papira ovih proizvoda, čak i djelomično kopiranje, moguće je samo uz izričito dopuštenje tvrtke ISC GmbH.

(CZ)

Dotisk nebo jiné rozmnožování dokumentace a průvodních dokumentů výrobků, také pouze výřatků, je přípustné výhradně se souhlasem firmy ISC GmbH.

(SK)

Kopírovanie alebo iné rozmnožovanie dokumentácie a sprievodných podkladov produktov, a to aj čiastočné, je prípustné len s výslovným povolením spoločnosti ISC GmbH.

(SLO)

Ponatis ali druge vrste razmnoževanje dokumentacije in spremljajočih dokumentov proizvodov proizvajalca, tudi v izvlečkih, je dovoljeno samo z izrecnim soglasjem firme ISC GmbH.