

- Ⓓ **Bedienungsanleitung  
Tischkreissäge**
- ⒸⒶ **Návod k obsluze  
Formátovací kotoučová pila**
- Ⓐ **Navodila za uporabo  
Formatna krožna žaga**
- Ⓐ **Návod na obsluhu  
Formátovacia kotúčová pila**
- Ⓐ **Upute za uporabu  
Stacionarna kružna pila**

**Einhell**®

4

**CE**

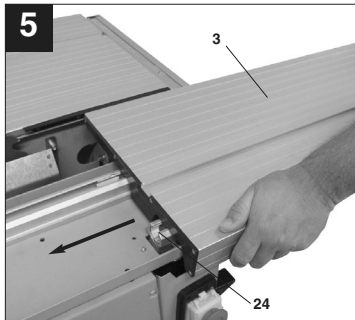
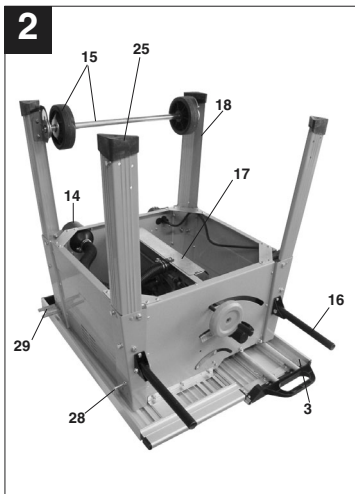
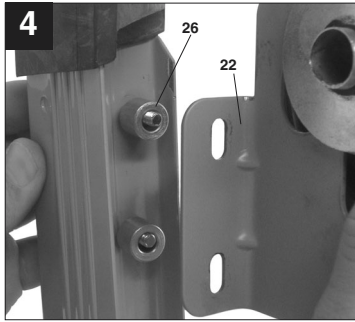
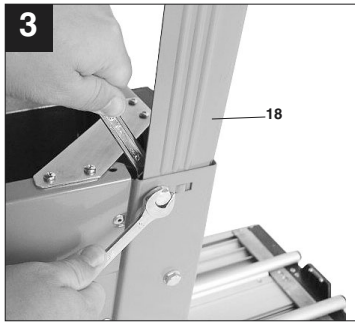
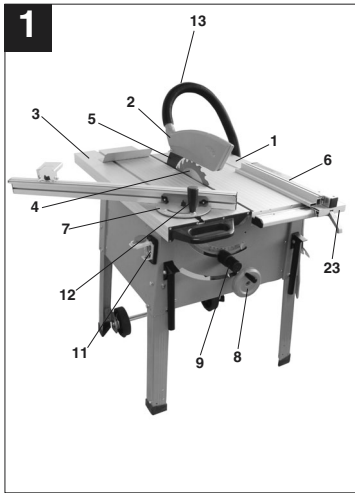
Art.-Nr.: 43.406.70

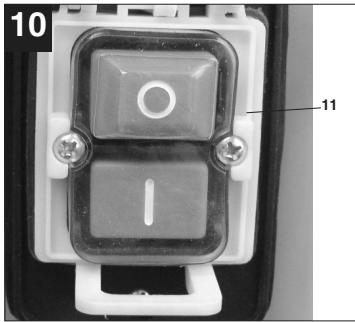
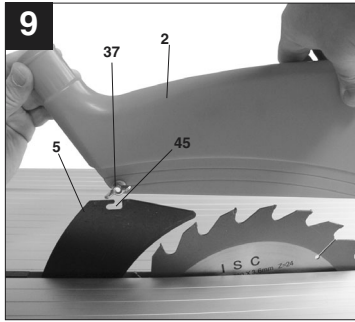
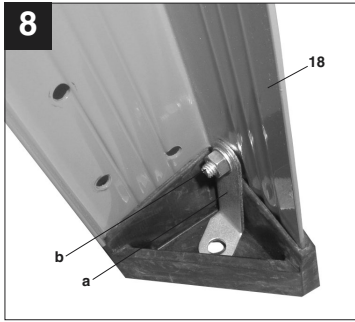
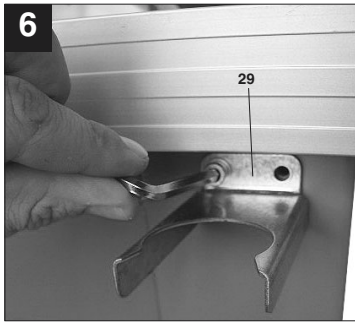
I.-Nr.: 01013

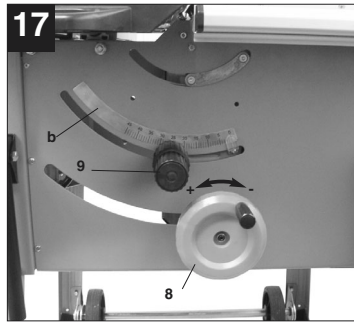
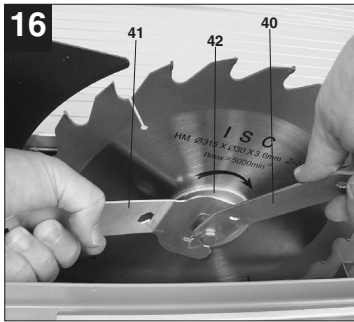
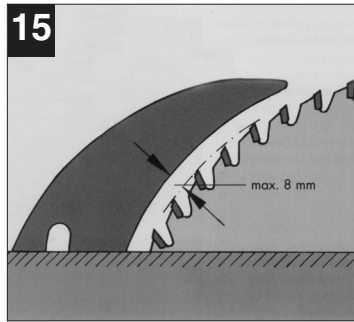
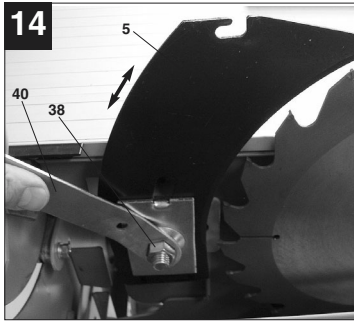
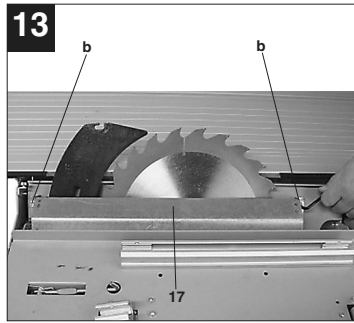
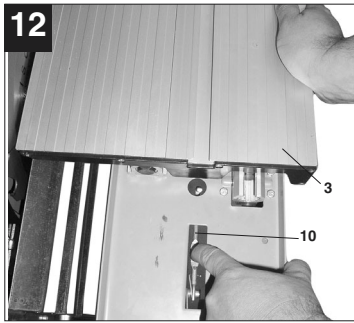
FKS **22/315**

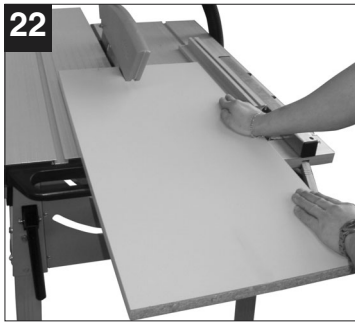
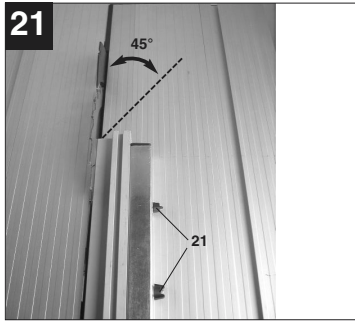
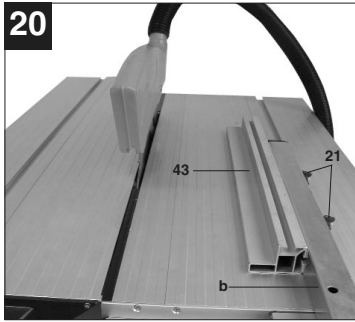
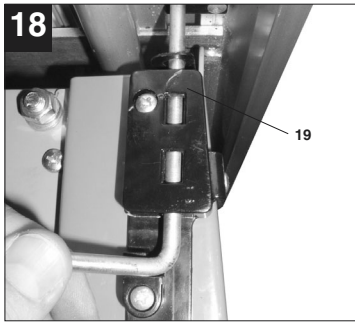


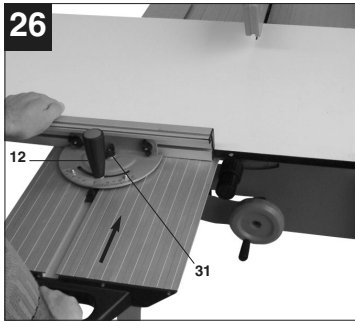
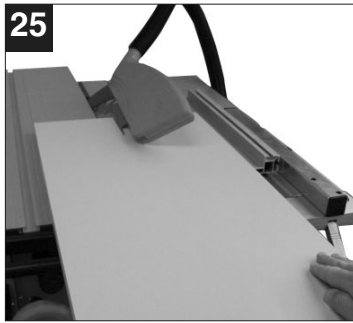
- Ⓧ Bitte vor Montage und Inbetriebnahme die Betriebsanleitung aufmerksam lesen
- Ⓧ Před montáží a uvedením do provozu si prosím pozorně přečtete návod k obsluze
- Ⓧ Pred montažo in uporabo skrbno preberite ta navodila za uporabo.
- Ⓧ Prosím před montážou a před uvedením do prevádzky si pozorne prečítajte tento návod
- Ⓧ Molimo da prije montaže i puštanja pile u rad pažljivo pročitate ove upute.











**D****1. Gerätebeschreibung (Abb. 1/2)**

- 1 Säge Tisch
- 2 Sägeblattschutz
- 3 Schiebepult
- 4 Sägeblatt
- 5 Spaltkeil
- 6 Parallelanschlag
- 7 Queranschlag
- 8 Handkurbel
- 9 Winkeleinstellung
- 11 Ein-, Ausschalter
- 12 Klemmschraube
- 13 Absauganschlag
- 14 Absauganschluss Ø 100 mm
- 15 Fahrgestell
- 16 Fahrgriffe
- 17 Spänekasten
- 18 Standbeine
- 19 Tischarretierung
- 23 Halterung
- 25 Gummifüße
- 28 Haken für Werkzeug
- 29 Halterung für Absauganschlag

**2. Lieferumfang**

- Formatkreissäge
- Hartmetallbestücktes Sägeblatt
- Parallelanschlag
- Schiebepult
- Schiebepult
- Fahrgestell
- Queranschlag

**3. Bestimmungsgemäße Verwendung**

Die Tischkreissäge dient zum Längs- und Querschneiden (nur mit Queranschlag) von Hölzern entsprechend der Maschinengröße.

Rundhölzer aller Art dürfen **nicht** geschnitten werden.

**Die Maschine darf nur nach ihrer Bestimmung verwendet werden.**

Jede weitere darüber hinausgehende Verwendung ist nicht bestimmungsgemäß. Für daraus hervorgehende Schäden oder Verletzungen aller Art haftet der Benutzer/Bediener und nicht der Hersteller. Es dürfen nur für die Maschine geeignete Sägeblätter (HM- oder CV-Sägeblätter) verwendet werden. Die Verwendung von HSS-Sägeblättern und Trennscheiben aller Art ist untersagt.

Bestandteil der bestimmungsgemäßen Verwendung ist auch die Beachtung der Sicherheitshinweise, sowie der Montageanleitung und Betriebshinweise in

der Bedienungsanleitung.

Personen, die die Maschine bedienen und warten, müssen mit dieser vertraut und über mögliche Gefahren unterrichtet sein. Darüber hinaus sind die geltenden Unfallverhütungsvorschriften genauestens einzuhalten. Sonstige allgemeine Regeln in arbeitsmedizinischen und sicherheitstechnischen Bereichen sind zu beachten.

Veränderungen an der Maschine schließen eine Haftung des Herstellers und daraus entstehende Schäden gänzlich aus.

Trotz bestimmungsmäßiger Verwendung können bestimmte Restrisikofaktoren nicht vollständig ausgeräumt werden. Bedingt durch Konstruktion und Aufbau der Maschine können folgende Risiken auftreten:

- Berührung des Sägeblattes im nicht abgedeckten Sägebereich.
- Eingreifen in das laufende Sägeblatt (Schnittverletzung)
- Rückschlag von Werkstücken und Werkstückteilen.
- Sägeblattbrüche.
- Herausschleudern von fehlerhaften Hartmetallteilen des Sägeblattes.
- Gehörschäden bei Nichtverwendung des nötigen Gehörschutzes.
- Gesundheitsschädliche Emissionen von Holzstäuben bei Verwendung in geschlossenen Räumen.

**4. Wichtige Hinweise**

Bitte lesen Sie die Gebrauchsanweisung sorgfältig durch und beachten Sie deren Hinweise. Machen Sie sich anhand dieser Gebrauchsanweisung mit dem Gerät, dem richtigen Gebrauch sowie den Sicherheitshinweisen vertraut.

**Sicherheitshinweise**

- Warnung: Wenn Elektrowerkzeuge eingesetzt werden, müssen die grundlegenden Sicherheitsvorkehrungen befolgt werden, um die Risiken von Feuer, elektrischem Schlag und Verletzungen von Personen auszuschließen.
- Beachten Sie alle diese Hinweise, bevor und während Sie mit der Säge arbeiten.
- Bewahren Sie diese Sicherheitshinweise gut auf.
- Schützen Sie sich vor elektr. Schlag! Vermeiden Sie Körperberührungen mit geerdeten Teilen.



## D

- Unbenutzte Geräte sollten an einem trockenen, verschlossenen Ort und außerhalb der Reichweite von Kindern aufbewahrt werden.
- Halten Sie die Werkzeuge scharf und sauber, um besser und sicherer arbeiten zu können.
- Kontrollieren Sie regelmäßig das Kabel des Werkzeugs und lassen Sie es bei Beschädigung von einem anerkannten Fachmann erneuern.
- Kontrollieren Sie Verlängerungskabel regelmäßig und ersetzen Sie sie, wenn sie beschädigt sind.
- Verwenden Sie im Freien nur dafür zugelassene, entsprechend gekennzeichnete Verlängerungskabel.
- Achten Sie darauf, was Sie tun. Gehen Sie mit Vernunft an die Arbeit. Benutzen Sie das Werkzeug nicht, wenn Sie müde sind.
- Benutzen Sie keine Werkzeuge, bei denen sich der Schalter nicht ein- und ausschalten läßt.
- Warnung! Der Gebrauch anderer Einsatzwerkzeuge und anderen Zubehörs kann eine Verletzungsgefahr für Sie bedeuten.
- Ziehen Sie bei jeglichen Einstell- und Wartungsarbeiten den Netzstecker.
- Geben Sie die Sicherheitshinweise an alle Personen, die an der Maschine arbeiten, weiter.
- Verwenden Sie die Säge nicht zum Brennholzsägen.
- Unterlassen Sie das Quersägen von Rundhölzern.
- Vorsicht! Durch das rotierende Sägeblatt besteht Verletzungsgefahr für Hände und Finger.
- Die Maschine ist mit einem Sicherheitsschalter (11) gegen Wiedereinschalten nach Spannungsabfall ausgerüstet.
- Überprüfen Sie vor Inbetriebnahme, ob die Spannung auf dem Typenschild des Gerätes mit der Netzspannung übereinstimmt.
- Ist ein Verlängerungskabel erforderlich, so vergewissern Sie sich, daß dessen Querschnitt für die Stromaufnahme der Säge ausreichend ist. Mindestquerschnitt 1,5 mm<sup>2</sup>
- Kabeltrommel nur im abgerollten Zustand verwenden.
- Die Säge nicht am Netzkabel tragen.
- Überprüfen Sie die Netzanschlußleitung. Verwenden Sie keine fehlerhaften oder beschädigten Anschlußleitungen.
- Benutzen Sie das Kabel nicht, um den Stecker aus der Steckdose zu ziehen. Schützen Sie das Kabel vor Hitze, Öl und scharfen Kanten.
- Setzen Sie die Säge nicht dem Regen aus und benützen Sie die Maschine nicht in feuchter oder nasser Umgebung.
- Sorgen Sie für gute Beleuchtung.
- Sägen Sie nicht in der Nähe von brennbaren Flüssigkeiten oder Gasen.
- Tragen Sie geeignete Arbeitskleidung! Weite Kleidung oder Schmuck, können vom rotierenden Sägeblatt erfaßt werden.
- Bei Arbeiten im Freien ist rutschfestes Schuhwerk empfehlenswert.
- Tragen Sie bei langen Haaren ein Haarnetz.
- Vermeiden Sie abnormale Körperhaltung.
- Die Bedienungsperson muß mindestens 18 Jahre alt sein. Auszubildende mind. 16 Jahre, jedoch nur unter Aufsicht.
- Kinder von dem am Netz angeschlossenen Gerät fernhalten.
- Halten Sie den Arbeitsplatz von Holzabfällen und herumliegenden Teilen frei.
- Unordnung im Arbeitsbereich kann Unfälle zur Folge haben.
- Lassen Sie andere Personen, insbesondere Kinder, nicht das Werkzeug oder das Netzkabel berühren. Halten Sie sie vom Arbeitsplatz fern.
- An der Maschine tätige Personen dürfen nicht abgelenkt werden.
- Beachten Sie die Motor- und Sägeblatt-Drehrichtung. Nur Sägeblätter verwenden, deren höchstzulässige Geschwindigkeit nicht geringer ist als die maximale Spindelgeschwindigkeit der Tischkreissäge und des zu schnidenden Werkstoffes.
- Die Sägeblätter (4) dürfen in keinem Fall nach dem Ausschalten des Antriebs durch seitliches Gegendrücken gebremst werden.
- Bauen Sie nur gut geschärfte, rißfreie und nicht verformte Sägeblätter (4) ein.
- Verwenden Sie keine Kreissägeblätter (4) aus hochlegiertem Schnellarbeitsstahl (HSS - Stahl).
- Nur die vom Hersteller empfohlenen Sägeblätter verwenden, die EN 847-1 entsprechen, mit einem Warnhinweis, bei Wechseln des Sägeblattes darauf zu achten, dass die Schnittbreite nicht kleiner und die Stammblattstärke des Sägeblattes nicht größer ist als die Dicke des Spaltkeiles.
- Fehlerhafte Sägeblätter (4) müssen sofort ausgetauscht werden.
- Benützen Sie keine Sägeblätter, die den in dieser Gebrauchsanweisung angegebenen Kenndaten nicht entsprechen.
- Obere Sägeblattschutzvorrichtung verwenden und richtig einstellen.
- Sicherheitseinrichtungen (2, 5) an der Maschine dürfen nicht demontiert oder unbrauchbar gemacht werden.
- Spaltkeil richtig verwenden und einstellen. Der Spaltkeil (5) ist eine wichtige Schutzvorrichtung, der das Werkstück führt und das Schließen der Schnittfuge hinter dem Sägeblatt und das Rückschlagen des Werkstückes verhindert. Achten Sie auf die Spaltkeilstärke.
- Bei jedem Arbeitsgang muß die Schutzhaube (2) auf das Werkstück abgesenkt werden.
- Verwenden Sie beim Längsschneiden von schmalen Werkstücken unbedingt einen Schiebestock (27) (Breite kleiner als 120 mm). Der Schiebestock oder der Handgriff für ein

**D**

- Schiebeholz sollte bei Nichtbenutzung immer an der Maschine aufbewahrt werden.
- Schneiden Sie keine Werkstücke, die zu klein sind, um sie sicher in der Hand zu halten.
  - **Achtung:** Einsatzschnitte dürfen mit dieser Säge nicht durchgeführt werden.
  - Arbeitsstellung stets seitlich vom Sägeblatt.
  - Die Maschine nicht soweit belasten, daß sie zum Stillstand kommt.
  - Drücken Sie das Werkstück immer fest gegen die Arbeitsplatte (1).
  - Achten Sie darauf, daß abgeschnittene Holzstücke nicht vom Zahnkranz des Sägeblattes erfaßt und weggeschleudert werden.
  - Entfernen Sie nie lose Splitter, Späne oder eingeklemmte Holzteile bei laufendem Sägeblatt.
  - Zum Beheben von Störungen oder zum Entfernen eingeklemmter Holzstücke die Maschine ausschalten. - Netzstecker ziehen - Umrüstungen, sowie Einstell-, Meß- und Reinigungsarbeiten nur bei abgeschaltetem Motor durchführen. - Netzstecker ziehen -
  - Überprüfen Sie vor dem Einschalten, daß die Schlüssel und Einstellwerkzeuge entfernt sind.
  - Beim Verlassen des Arbeitsplatzes den Motor ausschalten und Netzstecker ziehen.
  - Sämtliche Schutz- und Sicherheitseinrichtungen müssen nach abgeschlossener Reparatur oder Wartung sofort wieder montiert werden.
  - Die Sicherheits-, Arbeits-, und Wartungshinweise des Herstellers, sowie die in den Technischen Daten angegebenen Abmessungen, müssen eingehalten werden.
  - Die einschlägigen Unfallverhütungsvorschriften und die sonstigen, allgemein anerkannten sicherheitstechnischen Regeln, müssen beachtet werden.
  - Merkhefte der Berufsgenossenschaft beachten (VBG 7).
  - Schließen Sie bei jeder Tätigkeit die Staubabsaug-Einrichtung an. Beim Sägen von Holz sind Kreissägen an eine Staubauffangeinrichtung anzuschließen. Die Bedienperson muss über die Bedingungen informiert werden, die die Staubbefreiung beeinflussen, z. B. die Art des zu bearbeitenden Werkstoffs (Erfassung und Quelle), die Bedeutung lokaler Abscheidung und die richtige Einstellung von Hauben/Leitblechen/Führungen.
  - Säge nur mit einer geeigneten Absauganlage oder einem handelsüblichen Industriestaubsauger betreiben, um Verletzungen durch herausfliegende Sägeabfälle zu vermeiden.
  - Die Tischkreissäge muß an einer 230 V Schukosteckdose, mit einer Mindestabsicherung von 10 A, angeschlossen werden.
  - Verwenden Sie keine leistungsschwachen Maschinen für schwere Arbeiten.
  - Verwenden Sie das Kabel nicht für Zwecke, für die es nicht bestimmt ist!
  - Sorgen Sie für sicheren Stand und halten Sie jederzeit das Gleichgewicht.
  - Überprüfen Sie das Werkzeug auf eventuelle Beschädigungen!
  - Vor weiterem Gebrauch des Werkzeugs müssen Schutzvorrichtungen oder leicht beschädigte Teile sorgfältig auf ihre einwandfreie und bestimmungsgemäße Funktion untersucht werden.
  - Überprüfen Sie, ob die beweglichen Teile einwandfrei funktionieren und nicht klemmen oder ob Teile beschädigt sind. Sämtliche Teile müssen richtig montiert sein und alle Bedingungen erfüllen, um den einwandfreien Betrieb des Werkzeugs sicherzustellen.
  - Beschädigte Schutzvorrichtungen und Teile müssen sachgemäß durch eine anerkannte Fachwerkstatt repariert oder ausgewechselt werden, soweit nichts anderes in der Gebrauchsanweisung angegeben ist.
  - Lassen Sie beschädigte Schalter durch eine Kundendienstwerkstatt auswechseln.
  - Dieses Werkzeug entspricht den einschlägigen Sicherheitsbestimmungen. Reparaturen dürfen nur durch eine Elektrofachkraft ausgeführt werden, indem Originalersatzteile verwendet werden; andernfalls können Unfälle für Benutzer entstehen.
  - Falls erforderlich, geeignete persönliche Schutzausrüstung tragen. Dies könnte beinhalten:
    - Gehörschutz zur Vermeidung des Risikos, schwerhörig zu werden;
    - Atemschutz zur Vermeidung des Risikos, gefährlichen Staub einzusatmen.
    - Beim Hantieren mit Sägeblättern und rauen Werkstoffen Handschuhe tragen. Sägeblätter müssen wann immer praktikabel in einem Behältnis getragen werden.
  - Die Bedienperson muss über die Bedingungen informiert werden, die die Lärmverursachung beeinflussen (z. B. Sägeblätter, die zur Verringerung der Geräuschentwicklung konstruiert wurden, Pflege von Sägeblatt und Maschine).
  - Fehler in der Maschine, einschließlich der Schutzvorrichtungen und des Sägeblattes, sind, so bald sie entdeckt werden, der für die Sicherheit verantwortlichen Person zu melden.
  - Beim transportieren der Maschine nur die Transportvorrichtungen verwenden und niemals die Schutzvorrichtungen für Handhabung und Transport verwenden.
  - Während des Transportes sollte der obere Teil des Sägeblattes abgedeckt sein, beispielsweise durch die Schutzvorrichtung.
  - Falzen oder Nuten nicht durchführen, ohne dass eine geeignete Schutzvorrichtung, wie z. B. eine Tunnel Schutzvorrichtung, über dem Sägeblatt angebracht wird.
  - Kreissägen dürfen nicht zum Schlitzen (im Werkstück beendete Nut) verwendet werden.

- Überprüfen Sie regelmäßig den Mikroschalter des Schiebetisches auf korrekte Funktion! Die Säge darf nur bei korrekt montiertem Schiebetisch betrieben werden.



**Achtung  
Verletzungsgefahr!  
Nicht in das laufende  
Sägeblatt greifen.**



**Augenschutz tragen**



**Gehörschutz tragen**



**Staubschutz tragen**

#### Geräuschemissionswerte

|                         | Betrieb     | Leerlauf   |
|-------------------------|-------------|------------|
| Schalldruckpegel LPA    | 93,5 dB(A)  | 82,1 dB(A) |
| Schalleistungspegel LWA | 108,8 dB(A) | 96,8 dB(A) |

Die angegebenen Werte sind Emissionswerte und müssen damit nicht zugleich auch sichere Arbeitsplatzwerte darstellen. Obwohl es eine Korrelation zwischen Emissions- und Immissionspegeln gibt, kann daraus nicht zuverlässig abgeleitet werden, ob zusätzliche Vorsichtsmaßnahmen notwendig sind oder nicht. Faktoren, welche den derzeitigen am Arbeitsplatz vorhandenen Immissionspegel beeinflussen können, beinhalten die Dauer der Einwirkungen, die Eigenart des Arbeitsraumes, andere Geräuschquellen usw., z.B. die Anzahl der Maschinen und anderen benachbarten Vorgängen. Die zuverlässigen Arbeitsplatzwerte können ebenso von Land zu Land variieren. Diese Information soll jedoch den Anwender befähigen, eine bessere Abschätzung von Gefährdung und Risiko vorzunehmen.

#### 5. Technische Daten

|                        |                               |
|------------------------|-------------------------------|
| Wechselstrommotor      | 230V ~ 50Hz                   |
| Leistung P             | 1500 Watt S1 2200 Watt S6 20% |
| Leerlaufdrehzahl $n_0$ | 2860 min <sup>-1</sup>        |
| Hartmetallsägeblatt    | Ø 315 x Ø 30 x 3,6 mm         |
| Anzahl der Zähne       | 24                            |
| Größe Haupttisch       | 800 x 350 mm                  |
| Größe Schiebetisch     | 1000 x 300 mm                 |
| Schiebelänge max.      | 600 mm                        |
| Schnitthöhe max.       | 73 mm / 0°                    |
|                        | 49 mm / 45°                   |
| Höhenverstellung       | stufenlos 0 - 73 mm           |
| Sägeblatt schwenkbar   | stufenlos 0° - 45°            |
| Absauganschluß         | Ø 100 mm                      |

#### 6. Vor Inbetriebnahme

- Tischkreissäge auspacken und auf eventuelle Transportbeschädigungen überprüfen
- Die Maschine muss standsicher aufgestellt werden, d. h. die Säge muss sicher am Boden festgeschraubt werden (Abb. 8).
- Vor Inbetriebnahme müssen alle Abdeckungen und Sicherheitsvorrichtungen ordnungsgemäß montiert sein.
- Das Sägeblatt muss frei laufen können.
- Bei bereits bearbeitetem Holz auf Fremdkörper wie z.B. Nägel oder Schrauben usw. achten.
- Bevor Sie den Ein- / Ausschalter betätigen, vergewissern Sie sich, ob das Sägeblatt richtig montiert ist und bewegliche Teile leichtgängig sind.
- Überzeugen Sie sich vor dem Anschließen der Maschine, daß die Daten auf dem Typenschild mit den Netzdaten übereinstimmen.

#### 7. Montage

**Achtung! Vor allen Wartungs- Umrüst- und Montagearbeiten an der Kreissäge ist der Netzstecker zu ziehen.**

##### 7.1. Säge aufbauen (Abb. 1-9)

- Säge mit dem Tisch nach unten auf eine ebene Unterlage legen.
- Die vier Standbeine (18) mit jeweils vier

**D**

Schrauben (SW13) von innen an den Maschinenkörper schrauben. Beim Einstecken der Standbeine darauf achten, dass die Laschen der Standbeine zur Form der dafür vorgesehenen Aufnahmen passen.

- Die vier Gummifüße (25) auf die Standbeine aufstecken.
- Das Fahrgestell (15) mit jeweils 2 Schrauben von der Innenseite an die Standbeine schrauben. Dabei müssen die 4 Distanzstücke (26) zwischen Standbeinen und der Befestigungswinkel (22) des Fahrgestells eingefügt werden. Bei der Montage darauf achten, dass die Rundung im Befestigungswinkel in Richtung Unterseite der Maschine gerichtet ist.
- Säge umdrehen und auf den Boden stellen.
- Schiebetisch (3) vorsichtig in die Gleitführungen (24) einführen und so weit durchschieben bis der Verriegelungshaken (10) einrastet.
- Halterung für den Absaug Schlauch (29) und Werkzeughaken (28) am Maschinenkörper anschrauben. (siehe Abb. 6 und 7)

**7.2 Verwenden des Fahrgestelles (Abb. 11)**

- Zum Ausklappen des Fahrgestells die Säge an der Rückseite leicht anheben (a) und die Räder (15) nach hinten schieben (b).
- Die Tischkreissäge in dieser Position wieder absenken.
- Die Tischkreissäge steht nun auf den Rädern und kann mit Hilfe der Griffe (16) von einer Person transportiert werden. **Achtung:** Säge niemals am Schiebetisch anheben!
- **Achtung:** Nach dem Transport muss das Fahrgestell (15) sofort wieder eingeklappt werden, um einen sicheren Stand der Säge zu gewährleisten.
- Dazu Räder in umgekehrter Reihenfolge wieder in Ausgangsposition bringen.

**7.3 Sägeblattschutz montieren / demontieren (Abb 9)**

- Sägeblattschutz (2) auf den Spaltkeil (5) aufsetzen, so daß die Schraube (37) durch das Loch (45) des Spaltkeils (5) paßt.
- Schraube (37) nicht zu fest anziehen; der Sägeblattschutz muss frei beweglich bleiben.
- Absaug Schlauch (13) an den Absaugadapter (14) und am Absaugstützen des Sägeblattschutzes (2) befestigen.
- Am Ausgang des Absaugadapters (14) ist eine geeignete Absauganlage anzuschließen. (Abb 2)

- Die Demontage erfolgt in umgekehrter Reihenfolge.

**Achtung!**

**Vor Sägebeginn muß der Sägeblattschutz (2) auf das Sägegut abgesenkt werden.**

**7.4 Spaltkeil einstellen (Abb. 12/13/14/15)**

- **Achtung! Netzstecker ziehen**
- Sägeblatt (4) auf max. Schnitttiefe einstellen, in die 0° Stellung bringen und arretieren (siehe 8.2)
- Sägeblattschutz demontieren (siehe 7.3)
- Schiebetisch demontieren (siehe 7.5)
- Unteren Spänekasten öffnen (siehe 7.5)
- Die Mutter (38) lockern.

**7.4.1. Einstellung für maximale Schnitte**

- Spaltkeil (5) nach oben schieben, bis der Abstand zwischen Sägeblatt (1) und Oberkante Spaltkeil (5) maximal ist.
- Abstand zwischen Sägeblatt (4) und Spaltkeil (5) max 8 mm.
- Die Mutter (38) wieder festziehen und unteren Spänekasten und Schiebetisch wieder montieren.

**7.5 Schiebetisch demontieren und Spänekasten öffnen (Abb. 12, 13)**

- Zum demontieren des Schiebetisches (3) den Schiebetisch (3) nach vorne ziehen, bis der Verriegelungshaken (10) sichtbar ist.
- Mit einer Hand von oben auf den Verriegelungshaken (10) drücken und mit der anderen Hand gleichzeitig den Schiebetisch (3) nach vorne aus der Führung (24) herausziehen!
- Zum Öffnen des Spänekastens (17) die beiden Schrauben (b) entfernen und den Spänekasten aufklappen. Tip: Zum leichteren entfernen der Schrauben (b) einen Winkel von ca. 45° einstellen. (siehe 8.5)
- Die Montage erfolgt in umgekehrter Reihenfolge

**7.6. Sägeblatt wechseln (Abb. 16)**

- **Achtung! Netzstecker ziehen.**
- Sägeblatt (4) auf max. Schnitttiefe einstellen (siehe 8.2)
- Sägeblattschutz (2) abnehmen (siehe 7.3.)
- Schiebetisch demontieren (siehe 7.5)
- Unteren Spänekasten öffnen (siehe 7.5)
- Gegenhalter (41) am Sägeblattflansch ansetzen.
- Schraube (42) mit dem Schlüssel (40) in Laufrichtung des Sägeblattes herausdrehen.
- Sägeblatt (4) von Innenflansch abnehmen und nach oben herausziehen
- Sägeblattflansche vor der Montage des neuen

Sägeblattes sorgfältig reinigen

- Das neue Sägeblatt in umgekehrter Reihenfolge wieder einsetzen und festziehen
- **Achtung! Laufrichtung beachten, die Schnittschräge der Zähne muß in Laufrichtung, d.h. nach vorne zeigen (siehe Pfeil auf dem Spänekasten)**
- Spaltkeil (5) sowie Sägeblattschutz (2) wieder montieren und einstellen (siehe 7.4., 7.5.)
- Bevor Sie mit der Säge wieder arbeiten, ist die Funktionsfähigkeit der Schutzeinrichtungen zu prüfen.

## 8.0. Bedienung

### 8.1. Ein/Aus-Schalter (Abb. 10)

- Durch Drücken der grünen Taste „1“ kann die Säge eingeschaltet werden.
- Um die Säge wieder auszuschalten, muß die rote Taste „0“ gedrückt werden.

### 8.2. Schnittiefe (Abb 17)

- Durch Drehen der Handkurbel (8), kann das Sägeblatt (4) auf die gewünschte Schnittiefe eingestellt werden.  
Entgegen dem Uhrzeigersinn: größere Schnittiefe  
Im Uhrzeigersinn: kleinere Schnittiefe

### 8.3. Parallelanschlag

#### 8.3.1. Anschlaghöhe (Abb. 19/20)

- Der mitgelieferte Parallelanschlag (6) besitzt zwei verschieden hohe Führungsfächen.
- Je nach Dicke der zu schneidenden Materialien muß die Anschlagschiene (43) nach Abb. 19, für dickes Material und nach Abb. 20 für dünnes Material verwendet werden.

#### 8.3.2. Schnittbreite (Abb. 19/20)

- Beim Längsschneiden von Holzteilen muß der Parallelanschlag (6) verwendet werden.
- Der Parallelanschlag (6) sollte auf der rechten Seite des Sägeblattes (4) montiert werden.
- Der Parallelanschlag (6) muß von außen in die Halterung (23) geschoben werden.
- Parallelanschlag (6) auf das gewünschte Maß einstellen und mit den Flügelschrauben (21) fixieren.

#### 8.3.3. Anschlaglänge einstellen (Abb. 21)

- Um das Klemmen des Schnittgutes zu vermeiden, ist die Anschlagschiene (43) in Längsrichtung verschiebbar.
- Faustregel: Das hintere Ende des Anschlages stößt an eine gedachte Linie, die etwa bei der Sägeblattmitte beginnt und unter 45° nach hinten verläuft.
- Benötigte Schnittbreite einstellen  
- Flügelschrauben (21) lockern und Anschlagschiene (43) so weit verschieben, bis die gedachte 45° Linie berührt wird.  
- Flügelschrauben (21) wieder festziehen.

#### 8.4. Queranschlag und Schiebetisch (Abb.28)

- Queranschlag (7) in die Nut (a) des Schiebetisches schieben
- Klemmschraube (12) lockern  
Queranschlag (7) drehen, bis der Pfeil auf das gewünschte Winkelmaß zeigt!
- Klemmschraube (12) festziehen
- Queranschlag (7) mit Klemmschraube (31) in gewünschter Position auf dem Schiebetisch festklemmen

#### Achtung!!

- Anschlagschiene (7) nicht zu weit in Richtung Sägeblatt schieben.
- Der Abstand zwischen Anschlagschiene (43) und Sägeblatt (4) sollte ca. 2 cm betragen.

#### 8.5. Winkeleinstellung (Abb. 17 )

- Den Feststellgriff (9) für die Winkeleinstellung lösen.
- Durch drehen des Griffes (9) das gewünschte Winkelmaß an der Skala (b) einstellen
- Feststellgriff (9) in gewünschter Winkeleinstellung arretieren.

## 9.0. Betrieb

#### Achtung!!

- Nach jeder neuen Einstellung empfehlen wir einen Probeschnitt, um die eingestellten Maße zu überprüfen.
- Nach dem Einschalten der Säge abwarten, bis das Sägeblatt seine maximale Drehzahl erreicht hat, bevor Sie den Schnitt durchführen.
- Achtung beim Einschneiden!
- Die Säge ist vor dem Gebrauch mit dem mitgelieferten Metallwinkel festzuschrauben! dazu müssen, wie in Abb. 8 gezeigt, die Metallwinkel (a) mit den Schrauben (b) an den Standfüßen (18) befestigt werden.

**D****9.1. Ausführen von Längsschnitten (Abb. 22)**

Hierbei wird ein Werkstück in seiner Längsrichtung durchgeschnitten.

Zur Durchführung von Längsschnitten muss der Schiebetisch an der Rückseite der Maschine mit der Arretierung (19) verriegelt werden (Abb. 18). Eine Kante des Werkstücks wird gegen den Parallelanschlag (6) gedrückt, während die flache Seite auf dem Säge Tisch (1) aufliegt. Der Sägeblattschutz (2) muß immer auf dem Werkstück aufliegen.

Die Arbeitsstellung beim Längsschnitt darf nie in einer Linie mit dem Schnittverlauf sein.

- Parallelanschlag (6) entsprechend der Werkstückhöhe und der gewünschten Breite einstellen. (siehe 8.3.)
- Säge einschalten
- Hände mit geschlossenen Fingern flach auf das Werkstück legen und Werkstück am Parallelanschlag (6) entlang in das Sägeblatt (4) schieben.
- Seitliche Führung mit der linken oder rechten Hand (je nach Position des Parallelanschlages) nur bis zu Schutzhaubenvorderkante.
- Werkstück immer bis zum Ende des Spaltkeils (5) durchschieben.
- Der Schnittabfall bleibt auf dem Säge Tisch (1) liegen, bis sich das Sägeblatt (4) wieder in Ruhestellung befindet.

**9.1.2. Schneiden schmaler Werkstücke (Abb. 23)**

- Längsschnitte von Werkstücken mit einer Breite von weniger als 120 mm müssen **unbedingt** unter Zuhilfenahme eines Schiebstockes (27) durchgeführt werden.

Schiebstock im Lieferumfang enthalten.  
**Verschissenen bzw. beschädigten Schiebstock umgehend austauschen.**

**9.1.3. Schneiden sehr schmaler Werkstücke (Abb. 24)**

- Für Längsschnitte von sehr schmalen Werkstücken mit einer Breite von 30 mm und weniger ist unbedingt ein Schiebeh Holz (a) zu verwenden.
- Dabei ist die niedrige Führungsfläche des Parallelanschlages zu bevorzugen.
- **Schiebeh Holz nicht im Lieferumfang enthalten!** (Erhältlich im einschlägigen Fachhandel) Verschissenes Schiebeh Holz rechtzeitig ersetzen.

**9.1.4. Ausführen von Schrägschnitten (Abb. 25)**

Schrägschnitte werden grundsätzlich unter der Verwendung des Parallelschlages (6) durchgeführt.

- Sägeblatt (4) auf das gewünschte Winkelmaß einstellen. (siehe 8.5.)
- Parallelschlag (6) je nach Werkstückbreite und -höhe einstellen.
- Schnitt entsprechend der Werkstückbreite durchführen (siehe 9.1.2. und 9.1.3.)

**9.2. Arbeiten mit dem Schiebetisch****9.2.1 Ausführen von Querschnitten (Abb. 26, 27)**

- Schiebetisch (3) nach vorne ziehen
- Queranschlag (7) auf das gewünschte Winkelmaß einstellen und auf dem Schiebetisch (3) festklemmen.
- Werkstück fest gegen Queranschlag (7) drücken und Schiebetisch langsam in Richtung Sägeblatt schieben
- Schiebetisch (3) immer so weit vorschieben bis das Werkstück vollständig durchgeschnitten ist.
- Säge wieder Ausschalten. Achtung: Sägeabfall erst entfernen, wenn das Sägeblatt (4) stillsteht.

**9.2.1 Besäumen mit dem Schiebetisch (28)**

- Schiebetisch (3) nach vorne ziehen.
- Das Werkstück auf den Schiebetisch legen und fest gegen das Besäumhilfeblech (c) drücken.
- Den Schiebetisch (3) mit dem Werkstück dem Sägeblatt zuführen und Schnitt ausführen

**10.0. Wartung**

- **Achtung!** Netzstecker ziehen.
- Staub und Verschmutzungen sind regelmäßig von der Maschine zu entfernen. Die Reinigung ist am besten mit einer feinen Bürste oder einem Lappen durchzuführen.
- Benutzen Sie zur Reinigung des Kunststoffes keine ätzenden Mittel.

**11.0. Ersatzteilbestellung**

Bei der Ersatzteilbestellung sollten folgende Angaben gemacht werden:

- Typ des Gerätes
- Artikelnummer des Gerätes
- Ident-Nummer des Gerätes
- Ersatzteil-Nummer des erforderlichen Ersatzteils

## 1. Popis přístroje (obr. 1/2)

- 1 Stůl pily
- 2 Ochrana pilového kotouče
- 3 Posuvný stůl
- 4 Pilový kotouč
- 5 Roztahovací klín
- 6 Paralelní doraz
- 7 Příčný doraz
- 8 Ruční klika
- 9 Nastavení úhlu
- 11 Za-/vypínač
- 12 Svěrací šroub
- 13 Odsávací hadice
- 14 Přípojka pro odsávání Δ 100 mm
- 15 Podvozek
- 16 Rukojeť k pojiždění
- 17 Přihrádka na třísky
- 18 Nohy
- 19 Aretace stolu
- 23 Upevnění
- 25 Gumové botky
- 28 Nástrojový hák
- 29 Upevnění odsávací hadice

## 2. Rozsah dodávky

- Formátovací kotoučová pila
- Pilový kotouč osazený ostřími ze slinutých karbidů
- Paralelní doraz
- Posuvná tyč
- Posuvný stůl
- Podvozek
- Příčný doraz

## 3. Použití podle účelu určení

Univerzální kotoučová pila slouží k podélnému a příčnému řezání (pouze s příčným dorazem) dřeva všeho druhu, odpovídajíc velikosti stroje.

Kulatina všeho druhu nesmí být řezána.

Stroj smí být používán pouze podle účelu svého určení.

Každé další toto překračující použití neodpovídá účelu určení. Za z toho vyplývající škody a zranění ručí provozovatel/obsluha a ne výrobce. Používat se smí pouze pro stroj vhodné pilové kotouče (tvrdokov nebo CV). Použití pilových kotoučů z vysoce výkonné rychlořezné oceli (HSS) a dělicích kotoučů všech druhů je zakázáno.

Součástí použití podle účelu určení je také dbát

bezpečnostních pokynů, tak jako návodu k montáži a provozních pokynů v návodu k použití.

Osoby, které stroj obsluhují a udržují, musí být s tímto seznámeny a být poučeny o možných nebezpečích.

Kromě toho musí být co nejpřísněji dodržovány platné bezpečnostní předpisy.

Dále je třeba dodržovat ostatní všeobecná pravidla v pracovních a bezpečnostních technických oblastech.

Změny na stroji zcela vylučují ručení výrobce a z toho vzniklé škody.

I přes použití podle účelu určení nelze zcela vyloučit určité rizikové faktory. Podmíněno konstrukcí a uspořádáním stroje se mohou vyskytnout následující rizika:

- Dotyk pilového kotouče v nezakryté oblasti řezání.
- Zásah do běžícího pilového kotouče (řezné úrazy).
- Zpětné vrhání obrobků a částí obrobků.
- Zlomení pilových kotoučů.
- Vymrštění chybňových částí ze slinutých karbidů z pilového kotouče.
- Poškození sluchu při nepoužívání ochrany sluchu.
- Zdraví škodlivé emise dřevěných prachů při použití v uzavřených prostorech.

## 4. Důležité pokyny

Prosím přečtěte si pečlivě návod k použití a dbejte jeho pokynů. Na základě tohoto návodu k použití se seznámte s přístrojem, jeho správným použitím a také s bezpečnostními pokyny.



### Bezpečnostní pokyny

- Varování: při použití elektrického nářadí musí být dodržována základní bezpečnostní opatření, aby se vyloučila rizika ohně, úderu elektrickým proudem a zranění osob.
- Než začnete s pilou pracovat a při práci s ní dbejte všech pokynů.
- Tyto bezpečnostní pokyny si dobře uložte.
- Chraňte se před úderem elektrickým proudem! Vyhýbejte se kontaktu s uzemněnými částmi.
- Nepoužívané přístroje by měly být skladovány na suchém, uzamčeném místě a mimo dosah dětí.

**CZ**

- Udržujte nástroje ostré a čisté, abyste mohli bezpečněji a lépe pracovat.
- Pravidelně kontrolujte kabel nástroje a při poškození jej nechtej opravit uznáním odborníkem.
- Pravidelně kontrolujte prodlužovací kabely a nahrad'te je pokud jsou poškozeny.
- Na volném prostranství používejte pouze pro to schválené, odpovídající označené prodlužovací kabely.
- Dbejte na to, co děláte. Pracujte rozumně. Nepoužívejte nástroj, pokud jste unaveni.
- Nepoužívejte nástroje, u kterých se vypínač nenechá za- a vypnout.
- Varování! Použití vložných nástrojů a jiného příslušenství může znamenat nebezpečí zranění.
- Při všech nastavovacích a údržbařských pracích vytáhněte síť'ovou zástrčku.
- Informujte o bezpečnostních pokynech všechny další osoby, které na stroji pracují.
- Nepoužívejte pilu k řezání palivového dříví.
- Neprovádějte příčné řezy kulatiny.
- Pozor! Rotující pilový kotouč představuje nebezpečí pro ruce a prsty.
- Stroj je vybaven bezpečnostním vypínačem (11) proti opětovnému spuštění po poklesu napětí.
- Před uvedením do provozu přezkontrolujte, zda souhlasí napětí na typovém štítku přístroje s napětím sítě.
- Jestliže je potřeba prodlužovací kabel, přesvědčte se, jestli jeho průřez dostává pro příkon proudu pily. Minimální průřez 1,5 mm<sup>2</sup>.
- Kabelový buben používat pouze v odvinutém stavu.
- Pílu nenosit za síť'ový kabel.
- Přezkontrolujte síť'ový přívod. Nepoužívejte vadná nebo poškozená napájecí vedení.
- Nepoužívejte kabel na vytažení zástrčky ze zásuvky. Chraňte kabel před horkem, olejem a ostrými hranami.
- Nevystavujte pílu dešti a nepoužívejte stroj ve vlhkém nebo mokřém prostředí.
- Postarejte se o dobré osvětlení.
- Nepoužívejte pílu v blízkosti hořlavých kapalin nebo plynů.
- Noste vhodné pracovní oblečení! Nenoste široké oblečení a šperky, mohly by být zachyceny rotujícím pilovým kotoučem.
- Při práci na volném prostranství je vhodná pevná neklouzavá obuv.
- V případě dlouhých vlasů noste vlasovou síť'ku.
- Vyhněte se abnormálnímu držení těla.
- Obsluhující osoba musí být stará minimálně 18 let, uční min. 16 let a musí se strojem pracovat za dohledu dospělých.
- Nepouštět děti ke stroji připojenému na síť'.
- Pracoviště udržujte bez dřevných odpadů a povalujících se dílů.
- Nepořádek na pracovišti může mít za následek zranění.
- Nenechte jiné osoby, obzvlášť děti, dotýkat se stroje a síť'ového kabelu. Nepouštějte je do blízkosti pracoviště.
- Osoby pracující se strojem nesmí být rozptylovány.
- Dbejte na směr otáčení motoru a pilového kotouče.
- Pilové kotouče (4) nesmí být v žádném případě po vypnutí pohonu zabrzdovány postranním protitlakem.
- Používejte pouze ostré a nezdeformované pilové kotouče (4) bez trhlin.
- Nesmí být používány pilové kotouče (4) z vysoce výkonné rychlořezné ocele (HSS ocel).
- Na stroji smí být používány pouze takové nástroje, které odpovídají EN 847-1.
- Vadné pilové kotouče (4) musí být okamžitě vyměněny.
- Nesmí být používány pilové kotouče, které neodpovídají parametrům udaným v tomto návodu k použití.
- Pohyblivý kryt (2) nesmí být v otevřeném stavu zajištěn.
- Bezpečnostní zařízení (2,5) na stroji nesmí být demontována nebo vyřazena z provozu.
- Roztahovací klín (5) je důležité ochranné zařízení, které vede obrobek a zabraňuje uzavírání řezné spáry za pilovým kotoučem a zpětnému vrhání obrobku. Dbejte na sílu roztahovacího klínu. Roztahovací klín nesmí být slabší než těleso pilového kotouče a ne silnější než šířka jeho řezné spáry.
- Při každém pracovním kroku musí být ochranný kryt (2) sklopen na obrobek.
- Při podélném řezání úzkých obrobků bezpodmínečně používejte posuvnou tyč (3) (šířka menší než 120 mm).
- Neřežte obrobky, které jsou moc malé na to, abyste je mohli bezpečně držet v ruce.
- Pozor: nasazovací řezy nesmí být s touto pilou prováděny.
- Pracovní poloha vždy stranou pilového kotouče.
- Stroj nepřetěžovat tak, až by se zastavil.
- Tlačte obrobek vždy pevně proti pracovní desce (1).
- Dbejte na to, aby odříznuté kusy dřeva nebyly zachyceny a odmrštěny ozubeným věncem pilového kotouče.
- Nikdy neodstraňujte volné odštěpky dřeva, třísky nebo uváznuté kusy dřeva při běžícím pilovém kotouči.
- K opravě poruch nebo odstranění uváznutých



kusů dřeva stroj vypnout. - Vytáhnout síťovou zástrčku -

- Při vytlučené řezné spáře vložku stolku (6) obnovit. - Vytáhnout síťovou zástrčku -
- Přebrojení, jako těž nastavovací, měřicí a čisticí práce provádět pouze při vypnutém motoru. - Vytáhnout síťovou zástrčku -
- Před zapnutím přezkontrolujte, zda jsou klíče a seřizovací nářadí odstraněny.
- Při opuštění pracoviště vypnout motor a vytáhnout síťovou zástrčku.
- Veškerá ochranná a bezpečnostní zařízení musí být po ukončení opravě nebo údržbě ihned znovu namontována.
- Musí být dodržovány bezpečnostní, pracovní a údržbářské pokyny výrobce a také rozměry udané v technických datech.
- Je třeba dbát příslušných bezpečnostních předpisů a jiných, všeobecně platných bezpečnostně technických pravidel.
- Dbát brožurek s informací oborových profesních organizací (VBG 77).
- Při každé činnosti připojte zařízení na odsávání prachu.
- Pílu provozovat pouze s vhodným odsávacím zařízením nebo s běžným průmyslovým vysavačem, aby se zabránilo zraněním způsobeným vylétávajícími dřevními odpady.
- Univerzální kotoučová píla musí být připojena na 230 V zásuvku s ochranným kolíkem, s minimálním jističem 10 A.
- Nepoužívejte stroje se slabým výkonem pro těžké práce.
- Nepoužívejte kabel k účelům, ke kterým není určen!
- Postarejte se o bezpečný postoj a udržujte vždy rovnováhu.
- Přezkontrolujte nástroj jestli nevykazuje eventuelní poškození!
- Před dalším použitím nástroje musí být ochranná zařízení nebo lehce poškozené části pečlivě přezkontrolovány, jestli bezvadně a podle způsobu určené fungují.
- Přezkontrolujte, jestli pohyblivé části bezvadně fungují a neváznou nebo jestli nejsou některé části poškozeny. Veškeré součásti musí být správně namontovány a splňovat všechny podmínky, aby byl zajištěn bezvadný provoz nástroje.
- Poškozená ochranná zařízení a části musí být odborně opraveny nebo vyměněny uznanou odbornou dílnou, pokud není v návodu k použití nic jiného uvedeno.
- Poškozené vypínače nechejte vyměnit servisní dílnou.
- Toto nářadí odpovídá příslušným

bezpečnostním ustanovením. Opravy smí provádět pouze elektroodborník za použití originálních náhradních dílů; v jiném případě může dojít k úrazu uživatele.

- Dbejte na směr otáčení motoru a pilového kotouče. Používat pouze pilové kotouče, jejichž nejvyšší přípustná rychlost není menší než maximální rychlost vřetena kotoučové pily a obrobku určeného k řezání.
- Používat pouze výrobcem doporučené pilové kotouče odpovídající EN 847-1, s varovným pokynem, při výměně pilového kotouče dbát na to, aby rezná šířka nebyla menší a základní tloušťka pilového kotouče větší než tloušťka roztahovacího klínu.
- Pohyblivý kryt (2) nesmí být v otevřeném stavu zajištěn. Používat horní ochranné zařízení pilového kotouče a správně ho nastavit.
- Opořebovanou vložku stolu vyměnit.
- Při podélném řezání úzkých obrobků bezpodmínečně použijte posuvnou tyč (3) (šířka menší než 120 mm). Posuvná tyč nebo držadlo pro posuvné dřevo by měly být při nepoužívání vždy skladovány u stroje.
- Při každé činnosti připojte zařízení na odsávání prachu. Při řezání dřeva je třeba okružní píly připojit na zařízení na zachytávání prachu. Obsluhující osoba musí být informována o podmínkách ovlivňujících uvolňování prachu, např. druh opracovávaného materiálu (zachycení a zdroj), o významu lokálního odlučování a o správném nastavení krytů/vodicích plechů/vedení).
- Pokud je to nutné, nosit vhodnou osobní ochrannou výbavu. Tato může obsahovat:
  - Ochranu sluchu na zabránění nebezpečí vzniku nedoslýchavosti.
  - Ochranu dýchacích cest na zabránění vdechnutí nebezpečného prachu.
  - Při manipulaci s pilovými kotouči a drsnými obrobky nosit rukavice. Pilové kotouče musí být vždy nošeny v praktickém balení.
- Obsluhující osoba musí být informována o podmínkách, které ovlivňují vývoj hluku (např. pilové kotouče, které byly konstruovány za účelem snížení hluku, péče o pilový kotouč a stroj).
- Chyby na stroji, včetně ochranných zařízení a pilového kotouče, musí být ihned, jakmile byly zjištěny, sděleny osobě odpovědné za bezpečnost.
- Při transportu stroje používat pouze dopravní zařízení a nikdy nepoužívat pro manipulaci a transport ochranná zařízení.
- Během transportu by měla být horní část pilového kotouče zakryta, například ochranným

**CZ**

zařízením.

- Drážkování neprovádět bez namontovaného ochranného zařízení, jako např. tunelového ochranného zařízení nad stolem pily.
- Okružní pily nesmí být používány na děláni zářezů (v obrobku ukončená drážka).
- Kontrolujte pravidelně mikrosypinač posuvného stolu zda řádně funguje! Pila smí být provozována pouze s řádně namontovaným posuvným stolem.

**Pozor**

**Nebezpečí zranění!  
Nezasahovat do běžícího pilového kotouče.**



**Nosit ochranu zraku**



**Nosit ochranu sluchu**



**Nosit ochranu proti prachu**

**Hodnoty emise hluku**

|                                | Provoz      | Chod<br>naprázdno |
|--------------------------------|-------------|-------------------|
| Hladina akustického tlaku LPA  | 93,5 dB(A)  | 82,1 dB(A)        |
| Hladina akustického výkonu LWA | 108,8 dB(A) | 96,8 dB(A)        |

Udané hodnoty jsou emisní hodnoty a nemusí tím současně být také bezpečnými hodnotami na pracovišti. Přestože existuje korelace mezi emisními a imisními hladinami, nelze z toho spolehlivě odvodit, jestli jsou nutná dodatečná preventivní bezpečnostní opatření, nebo ne. Faktory, které mohou ovlivnit současnou, na pracovišti existující imisní hladinu, obsahují délku působení, zvláštnosti pracovní místnosti, jiné zdroje hluku atd., např. počet strojů a jiných sousedních procesů. Bezpečné hodnoty pracoviště se mohou také odlišovat od jedné země k druhé. Tato informace má ale přesto uživateli pomoci, aby mohl lépe odhadnout nebezpečí a rizika.

**5. Technická data**

|                              |                          |
|------------------------------|--------------------------|
| Motor na střídavý proud      | 230 V ~ 50 Hz            |
| Výkon P                      | 1500 W S1 2200 W S6 20 % |
| Počet otáček naprázdno $n_0$ | 2860 min <sup>-1</sup>   |
| Pilový kotouč z tvrdokovu    | Ø 315 x Ø 30 x 3,6 mm    |
| Počet zubů                   | 24                       |
| Velikost hlavního stolu      | 800 x 350 mm             |
| Velikost posuvného stolu     | 1000 x 300 mm            |
| Posuvná délka max.           | 600 mm                   |
| Hloubka řezu max.            | 73 mm/0°                 |
|                              | 49 mm/45°                |
| Výškové nastavení            | plynule 0 - 73 mm        |
| Pilový kotouč výkyvný        | plynule 0° - 45°         |
| Přípojka pro odsávání        | Ø 100 mm                 |

**6. Před uvedením do provozu**

- Univerzální kotoučovou pilu vybalit a překontrolovat, zda nevykazuje eventuální dopravní škody.
- Stroj musí být stabilně postaven, tzn. přišroubován na pracovním stole nebo pevném podstavci. Stroj musí být stabilně postaven, tzn. pila musí být bezpečně přišroubována k podlaze.
- Před uvedením do provozu musí být všechny kryty a bezpečnostní zařízení správně namontovány.
- Pilový kotouč musí být volně otočný.
- U již opracovaného dřeva dbát na cizí tělesa jako např. hřebíky nebo šrouby atd.
- Před zapnutím za-/vypínače se ujistěte, zda je pilový kotouč správně namontován a zkontrolujte volný chod pohyblivých částí.
- Před připojením stroje se ujistěte, zda údaje na typovém štítku souhlasí s údaji sítě.

**7. Montáž**

**Pozor! Před všemi údržbovými a přezbrojovacími pracemi na okružní pile vytáhnout síťovou zástrčku.**

**7.1. Montáž pily (obr. 1-9)**

- Pilu položit na rovný podklad stolem směrem dolů.
- Čtyři nohy (18) vždy čtyřmi šrouby (SW13) přišroubovat zevnitř na těleso stroje. Při nastrkávání noh dbát na to, aby se spojky noh hodily ke tvaru pro tyto účely určených upnutí.
- Na nohy nastrčit čtyři gumové botky (25).

- Podvozek (15) přišroubovat pomocí vždy 2 šroubů zevnitř na nohy. Přitom musí být mezi nohy a zpevňovací úhelník (22) podvozku namontovány 4 rozpěrky (26). Při montáži dbát na to, aby zakulacení ve zpevňovacím úhelníku směřovalo směrem ke spodní straně stroje.
- Pílu otočit a postavit na zem.
- Posuvný stůl (3) opatrně zavést do kluzných vedení (24) a tak dalece ho zasunout, až blokovací hák (10) zaskočí.
- Upevnění pro odsávací hadici (29) a nástrojový hák (28) přišroubovat na těleso stroje (viz obr. 6 a 7).

#### 7.2 Používání podvozku (obr. 11)

- Na vyklopení podvozku pílu na zadní straně nadzvednout (a) a kolečka (15) posunout dozadu (b).
- Stolní kotoučovou pílu v této poloze opět postavit.
- Píla nyní stojí na kolečkách a může být pomocí rukojeť (16) transportována jednou osobou.  
**Pozor:** Pílu nikdy nezvedat za posuvný stůl!
- **Pozor!** Po transportu musí být podvozek (15) opět ihned sklopen, aby bylo zabezpečeno bezpečné stání píly.
- K tomu uvést v opačném pořadí kolečka opět do výchozí polohy.

#### 7.3 Montáž/demontáž ochrany pilového kotouče (obr. 9)

- Ochranu pilového kotouče (2) nasadit na roztahovací klín (5) tak, aby se šroub (33) vešel do otvoru (45) roztahovacího klínu (5).
- Šroub (37) neutahovat moc pevně, ochrana pilového kotouče musí zůstat volně pohyblivá.
- Odsávací hadici (13) upevnit na adaptéru odsávání (14) a na hrdle pro odsávání ochrany pilového kotouče (2).
- Na výstupu adaptéru odsávání (14) je třeba připojit vhodné odsávací zařízení. (obr. 21).
- Demontáž se provádí v opačném pořadí.  
**Pozor! Před začátkem řezání musí být ochrana pilového kotouče (2) sklopena na řezaný materiál.**

#### 7.4 Nastavení roztahovacího klínu (obr. 12/13/14/15)

- Pozor! Vytáhnout síťovou zástrčku.
- Pilový kotouč (4) nastavit na max. hloubku řezu, uvést do polohy 0° a zaaretovat (viz 8.2).
- Demontovat ochranu pilového kotouče (viz 7.4.).
- Vložku stolu (6) vyjmout (viz 7.6).
- Matici (38) povolit.

**7.4.1. Nastavení pro maximální řezy** ● Roztahovací klín (5) posunout směrem nahoru, až je vzdálenost mezi stolem píly (1) a horní hranou roztahovacího klínu (5) maximální.

- Vzdálenost mezi pilovým kotoučem (4) a roztahovacím klínem (5) max. 8 mm.
- Matici (38) opět utáhnout a vložku stolu (6) namontovat.

#### 7.5 Demontáž posuvného stolu a otevření příhrádky na třísky (obr. 12, 13)

- Na demontáž posuvného stolu (3) posuvný stůl (3) táhnout směrem dopředu, až je vidět blokovací hák (10).
- Jednou rukou shora tlačít na blokovací hák (10) a druhou rukou současně posuvný stůl (3) vytáhnout z vedení (24) směrem dopředu!
- Na otevření příhrádky na třísky (17) odstranit oba šrouby (b) a příhrádku na třísky otevřít. Tip: pro lehčí odstranění šroubů (b) nastavit úhel cca 45° (viz 8.5).
- Montáž se provádí v opačném pořadí.

#### 7.6 Výměna pilového kotouče (obr. 16)

- **Pozor! Vytáhnout síťovou zástrčku.**
- Pilový kotouč (4) nastavit na max. hloubku řezu (viz 8.2).
- Ochranu pilového kotouče (2) sejmout (viz 7.3.).
- Posuvný stůl demontovat (viz 7.5).
- Spodní příhrádku na třísky otevřít (viz 7.5).
- Přídržovák (41) nasadit na přírubu pilového kotouče.
- Šroub (42) pomocí klíče (40) ve směru otáčení pilového kotouče vyšroubovat.
- Pilový kotouč (4) sejmout z vnitřní příruby a směrem nahoru vytáhnout.
- Příruby pilového kotouče před montáží nového pilového kotouče pečlivě vyčistit.
- Nový pilový kotouč v opačném pořadí opět nasadit a utáhnout.
- **Pozor! Dbát na směr chodu, zkosení zubů musí ukazovat ve směru chodu, tzn. dopředu (viz šipka na příhrádce na třísky).**
- Roztahovací klín (5) a ochranu pilového kotouče (2) opět namontovat a nastavit (viz 7.4., 7.5.).
- Než začnete s pilou opět pracovat, přezkontrolujte funkčnost ochranných zařízení.

## 8.0. Obsluha

### 8.1. Za-/vypínač (obr. 6)

- Stisknutím zeleného tlačítka „1“ je možné pílu zapnout.
- K vypnutí píly stisknout červené tlačítko „0“.

**CZ****8.2. Hloubka řezu (obr. 13)**

- Otáčením ruční kliky (8) může být pilový kotouč (4) nastaven na požadovanou hloubku řezu. Proti směru hodinových ručiček:

větší hloubka řezu

Ve směru hodinových ručiček:

menší hloubka řezu

**8.3. Paralelní doraz****8.3.1. Výška dorazu (obr. 14/15)**

- Dodaný paralelní doraz (7) disponuje dvěma různě vysokými vodicími plochami.
- Podle tloušťky řezaného materiálu musí být použita dorazová lišta (23) podle obr. 22 pro tlustý materiál a podle obr. 23 pro slabý materiál.

**8.3.2. Šířka řezu (obr. 14/15)**

- Při podélném řezání dřevěných dílů musí být použit paralelní doraz (7).
- Paralelní doraz (7) by měl být namontován na pravé straně pilového kotouče (4).
- Paralelní doraz (7) musí být nasunut zvenku do upínací lišty (23).
- Paralelní doraz (7) nastavit na požadovaný rozměr a pomocí křídlových šroubů (21) fixovat.

**8.3.3. Nastavení délky dorazu (obr. 15)**

- Aby se zabránilo vážnutí řezaného materiálu, je dorazová lišta (23) v podélném směru posuvitelná.
- Základní pravidlo: Zadní konec dorazu naráží na myšlenou linii, která začíná přibližně ve středu pilového kotouče a pod 45° probíhá směrem dozadu.
- Nastavení potřebné šířky řezu
  - křídlové šrouby (51) povolit a dorazovou lištu (23) posunout tak dalece dopředu, až dojde k dotknutí myšlené 45° linie.
  - křídlové šrouby (51) opět utáhnout.

**8.4. Příčný doraz a posuvný stůl (obr. 28)**

- Příčný doraz (7) nasunout do drážky (a) posuvného stolu.
- Svěrací šroub (12) povolit. Příčný doraz (7) otáčet, až šipka ukazuje na požadovaný úhlový rozměr!
- Svěrací šroub (12) utáhnout.
- Příčný doraz (7) upnout na posuvném stole v požadované poloze pomocí svěracího šroubu (31).

**Pozor!**

- Dorazovou lištu (7) neposouvat moc daleko ve směru pilového kotouče.
- Vzdálenost mezi dorazovou lištou (43) a pilovým kotoučem (4) by měla činit cca 2 cm.

**8.5. Nastavení úhlu (obr. 17)**

- Zajišťovací rukojeť (9) nastavení úhlu povolit.
- Otáčením rukojeti (9) nastavit na stupnici (b) požadovaný úhlový rozměr.
- Zajišťovací rukojeť (9) v požadovaném nastavení úhlu aretovat.

**9.0. Provoz****Pozor!**

- Po každém novém nastavení doporučujeme z důvodů překontrolování nastavených hodnot provést zkušební řez.
- Po zapnutí pily vyčkat, až pilový kotouč dosáhne svého maximálního počtu otáček, a teprve potom začít řezat.
- Pozor při nařezávání!
- Pila musí být před používáním pevně přišroubována dodanými kovovými úhelníky! K tomu musí být, jak je zobrazeno na obr. 31, kovové úhelníky (a) upevněny šrouby (b) na nohách (18).

**9.1. Provádění podélných řezů (obr. 22)**

Zde je obrobek proříznut po své délce. Na provádění podélných řezů musí být posuvný stůl na zadní straně stroje pomocí aretace (19) zablokován (obr. 18). Hrana obrobku je tlačena proti paralelnímu dorazu (6), přičemž plochá strana leží na stole pily (1).

Ochrana pilového kotouče (2) musí být vždy sklopena na obrobek.

Pracovní postoj při podélném řezu nesmí být nikdy v jedné linii s průběhem řezu.

- Paralelní doraz (7) nastavit příslušně podle výšky obrobku a požadované šířky (viz 8.3.).
- Pilu zapnout.
- Ruce se semknutými prsty položit ploše na obrobek a obrobek posouvat podél paralelního dorazu (7) do pilového kotouče (4).
- Boční vedení levou nebo pravou rukou (podle polohy paralelního dorazu) pouze po přední hranu ochranného krytu.
- Obrobek protáhnout vždy až do konce roztahovacího klínu (5).
- Odpad zůstane ležet na stole pily (1) do té doby, až se pilový kotouč (4) opět nachází v klidové poloze.

**9.1.2. Řezání úzkých obrobků (obr. 18)**

- Podélné řezy obrobků o šířce menší než 120 mm musí být bezpodmínečně prováděny za použití posuvné tyče (3). Posuvná tyč je v rozsahu dodávky.
- Opořezávanou nebo poškozenou posuvnou tyč okamžitě vyměnit.

**9.1.3. Řezání velmi úzkých obrobků (obr. 19)**

- Pro podélné řezy velmi úzkých obrobků o šířce 30 mm a méně je bezpodmínečně nutné používat posuvné dřevo (d).
- Přitom je třeba upřednostnit nízkou vodící plochu paralelního dorazu (obr. 23).
- Posuvné dřevo není v rozsahu dodávky! (K dostání v příslušných odborných obchodech). Opořezávané posuvné dřevo včas nahradit.

**9.1.4. Provádění skrytých řezů (obr. 20)**

Díky odnímatelné ochraně pilového kotouče a plynulému nastavení hloubky řezu

- 0 - 83mm jsou možné skryté a drážkovací řezy.
- Ochranu pilového kotouče (2) odstranit (viz 7.4.).
- Roztahovací klín (5) nastavit na skrytý řez (viz 7.5.2.).
- Nastavit požadovanou hloubku řezu (8.2.).
- Paralelní doraz (7) namontovat vpravo od pilového kotouče a nastavit ho na potřebnou šířku (8.3.).
- Obrobek posouvat do pilového kotouče (4). Přitom je třeba dbát na to, aby obrobek pevně ležel na stole pily (1).
- Pořadí řezu je třeba zvolit tak, aby odříznuté lišty odpadávaly na levé straně pilového kotouče, aby se zabránilo sevření mezi dorazem a pilovým kotoučem (nebezpečí zpětného vrhání).
- Po ukončení řezání musí být ochrana pilového kotouče (2) neprodleně namontována zpět.

**9.2. Práce s posuvným stolem****9.2.1 Provádění příčných řezů (obr. 26, 27)**

- Posuvný stůl (3) vytáhnout dopředu.
- Příčný doraz (7) nastavit na požadovaný rozměr úhlu a na posuvném stole (3) upevnit.
- Obrobek tlačit pevně proti příčnému dorazu (7) a posuvný stůl posouvat pomalu ve směru pilového kotouče.
- Posuvný stůl (3) posunout vždy tak dopředu, aby byl obrobek zcela proříznut.
- Pílu opět vypnout. Pozor: odpad odstranit teprve tehdy, když je pilový kotouč (4) v klidu.

**9.2.2 Omítání s posuvným stolem (28)**

- Posuvný stůl (3) vytáhnout dopředu.
- Obrobek položit na posuvný stůl a pevně ho tlačit proti omítacímu pomocnému plechu (c).
- Posuvný stůl (3) s obrobkem přivádět k pilovému kotouči a provést řez.

**10.0. Údržba**

- Pozor! Vytáhnout síťovou zástrčku.
- Prach a nečistoty ze stroje pravidelně odstraňovat. Čištění nejlépe provádět jemným kartáčkem nebo hadrem.
- K čištění plastu nepoužívejte žíravé prostředky.

**11.0. Objednání náhradních dílů**

Při objednávce náhradních dílů je třeba uvést následující údaje:

- Typ přístroje
- Číslo výrobku přístroje
- Identifikační číslo přístroje
- Číslo požadovaného náhradního dílu

**SLO****1. Opis stroja (Slika 1/2)**

- 1 Miza za žago
- 2 Zaščita žaginega lista
- 3 Drsna miza
- 4 Žagin list
- 5 Režna zagozda
- 6 Vzporedni prislon
- 7 Prečni prislon
- 8 Naravnalna ročica
- 9 Nastavitev kota
- 11 Stikalo za vklop/izklop
- 12 Privojni vijak
- 13 Odsesovalna cev
- 14 Odsesovalni priključek  $\Delta$  100 mm
- 15 Podvozje
- 16 Ročaji za transport mizne krožne žage
- 17 Korito za ostružke
- 18 Nosilne noge
- 19 Mehanizem za aretiranje mize
- 23 Držalo
- 25 Gumijaste noge
- 28 Klin za orodje
- 29 Držalo za odsesovalno cev

**2. Obseg dobave**

- Formatna krožna žaga
- S trdo kovino prevlečen žagin list
- Vzporedni prislon
- Potisni del
- Drsna miza
- Podvozje
- Prečni prislon

**3. Predpisana namenska uporaba**

Namizna krožna žaga služi vzdolžnemu in prečnemu rezanju (samo s prečnim prislonom) lesa v skladu z velikostjo stroja.

Prepovedano je žaganje kakršnegakoli okroglega lesa.

Stroj smete uporabljati samo za namen, za katerega je bil izdelani.

Vsaka druga uporaba šteje kot nenamenska uporaba. Za kakršnokoli škodo in poškodbe, ki bi nastale zaradi nenamenske uporabe, nosi odgovornost uporabnik/upravljalec in ne proizvajalec. S tem strojem smete uporabljati samo za ta stroj primerne liste žage (liste žage HM ali CV). Prepovedana je uporaba listov žage HSS in kakršnihkoli rezalnih plošč.

Sesatvni del namenske uporabe je tudi upoštevanje varnostnih napotkov ter navodil za montažo in napotkov za uporabo, ki so navedeni v navodilih za uporabo.

Osebe, ki delajo s strojem in ga vzdržujejo, morajo biti seznanjene s temi navodili za uporabo in poučene o možnih nevarnostih. Poleg tega je potrebno najnatančneje upoštevati predpise za preprečevanje nezgod. Upoštevati je potrebno druga splošna pravila na področju delovne medicine in tehnične varnosti.

Spremembe na stroju v celoti izključujejo jamstvo proizvajalca in njegovo jamstvo za zaradi takšnih sprememb nastalo škodo.

Kljub predpisani namenski uporabi ni možno v celoti izključiti določenih faktorjev ostalega tveganja.

Glede na konstrukcijo in sestavo stroja lahko nastopijo sledeča tveganja:

- Stik z listim žage v nezakrtnem območju žage.
- Poseganje v območje vrtečega se lista žage (poškodbe vrezin).
- Povratni sunek obdelovancev in delov obdelovancev.
- Odlomljeni deli lista žage.
- Izmet trdih kovinskih delov poškodovanega lista žage.
- Poškodbe sluha v primeru neuporabe potrebne zaščite za ušesa.
- Zdravju škodljive emisije lesnega prahu pri uporabi žage v zaprtih prostorih.

**4. Važni napotki**

Prosimo, če skrbno preberete navodila za uporabo in upoštevate napotke v navodilih. S pomočjo teh navodil za uporabo se seznanite s pravilno uporabo in z varnostnimi napotki.

**Varnostni napotki**

- Opozorilo: Če se uporablja električno orodje, je treba upoštevati osnovne varnostne ukrepe, da bi se izključilo možnost tveganja požara, električnega udara in poškodb oseb.
- Upoštevajte vse navedene napotke pred in med delom z žago.
- Dobro shranite te varnostne napotke zaradi kasnejše uporabe.
- Zavarujte se pred električnim udarom! Izogibajte se kontaktom z deli telesa z ozemljitvenimi deli.
- Neuporabljeni stroj je treba shranjevati v suhem in zaprtem prostoru in izven dosega otrok.
- Orodje vzdržujte v ostrem in čistem stanju, da boste lahko delali boljše in varneje.
- Redno kontrolirajte električni kabel orodja in v primeru poškodbe kabla, naj le-tega popravi priznani strokovno usposobljeni strokovnjak.
- Redno kontrolirajte kabelski podaljšek in ga

zamenjajte, če je poškodovani.

- Na prostem uporabljajte samo za ta namen dovoljene in odgovarjajoče označene kabselske podaljške.
- Pazite na to, kaj počnete. Dela se lotite zmeraj s premislekom. Orodja ne uporabljajte, če ste utrujeni.
- Ne uporabljajte orodij, pri katerih ni možno vklapljati in izklapljati stikal.
- Opozorilo! Uporaba drugega nadomestnega orodja in drugega pribora lahko za Vas predstavlja nevarnost.
- Pri izvajanju kakršnihkoli vzdrževalnih ali nastavitvenih del zmeraj potegnite električni vtikač iz električne omrežne vtičnice.
- Te varnostne napotke posredujete naprej vsem osebam, ki delajo s strojem.
- Te žage ne uporabljajte za žaganje lesa za kurjavo.
- Ne izvajajte prečnega rezanja okroglih kosov lesa.
- Prevodno! Zaradi rotirajočega žagalnega lista obstaja nevarnost poškodb za Vaše prste in roke.
- Ta stroj je opremljen z varnostnim stikalom (11) pred ponovnim vklopom v primeru izpada električne napetosti.
- Pred zagonom oz. uporabo stroja preverite, če se na tipski podatkovni tablici navedena električna napetost sklada z omrežno napetostjo.
- Če potrebujete kabselski podaljšek, se najprej prepričajte, če presek kabselskega podaljška zadostuje za prevzem moči električnega toka za žago. Najmanjši zahtevani presek kabla mora znašati 1,5 mm<sup>2</sup>.
- Boben za kabselski podaljšek uporabljajte samo v popolnoma odvitem stanju.
- Ne prenašajte žage za kabselski podaljšek.
- Preverite kabel za priključek na električno omrežje. Ne uporabljajte nobenih pomanjkljivih ali poškodovanih električnih priključnih kablov.
- Ne uporabljajte kabla za izvlačenje električnega vtikača iz električne omrežne vtičnice. Zavarujte kabel pred vročino, oljem in ostrimi robovi.
- Žage ne izpostavljajte dežju in je ne uporabljajte v vlažnem ali mokrem okolju.
- Poskrbite za dobro osvetlitev delovnega prostora.
- Ne žagajte v bližini vnetljivih tekočin ali plinov.
- Pri delu uporabljajte primerna delovna oblačila! Dele ohlapnih oblačil ali nakita lahko zagrabijo rotirajoči deli stroja.
- Pri delu na prostem priporočamo uporabo obuvala, ki ne drsi na podlagi.
- Če imate dolge lase, potem pri delu uporabljajte

naglavno mrežico za lase.

- Pri delu se izogibajte nenormalni nestabilni drži telesa.
- Oseba, ki dela s strojem, mora biti stara najmanj 18 let, vajenci pa najmanj 16 let, vendar morajo biti pod nadzorom odrasle osebe.
- Poskrbite, da se otroci ne bodo zadrževali v bližini stroja, ko je le-ta priključen na električno omrežje.
- Poskrbite, da se na delovnem prostoru ne bodo nahajali naokrog ležeči deli in lesni odpadki.
- Nered v delovnem območju stroja ima lahko za posledico nezgode.
- Ne pustite, da bi druge osebe, predvsem pa ne otroci, prejeli orodje ali omrežni električni kabel.
- Ne odvracajte pozornost osebam, ki delajo na stroju.
- Pazite na smer vrtenja motorja in lista žage.
- V nobenem primeru ne smete zaustavljati vrtenja lista žage (4) po izklopu pogona stroja.
- V žago montirajte samo dobro naostrene liste žage (4), ki morajo biti brez prask, poškodb in deformacij.
- Ne uporabljajte listov za krožne žage (4) iz visoko legiranega hitro izdelanega jekla (HSS - jeklo).
- Uporabljate lahko samo na stroju tisto orodje, ki odgovarja standardom EN 847-1.
- Pomanjkljive oz. poškodovane liste žage (4) morate takoj zamenjati z novimi.
- Ne uporabljajte listov žage, ki niso v skladu z oznakami, ki so navedene v teh navodilih za uporabo.
- Premičnega zaščitnega pokrova (2) ne smete fiksirati v njegovem odprtem položaju.
- Varnostno-zaščitne opreme (2, 5) na stroju ne smete demontirati ali narediti nefunkcionalno.
- Razcepna zagozda (5) predstavlja pomembno zaščitno varnostno opremo žage, ki vodi obdelovanec in preprečuje zapiranje rezalne reže za žagalnim listom ter vzvratno odboj obdelovanca. Pazite na debelino razcepne zagozde, ki ne sme biti tanjša od telesa žagalnega lista in ne debelejša od širine rezalne reže.
- Pri vsakem delovnem postopku morate spustiti zaščitni pokrov (2) na obdelovanec.
- Pri vzdolžnem rezanju ozkih obdelovancev brezpogojno uporabljajte potisni del (3) (širina manjša od 120 mm).
- Ne režite obdelovancev, ki so premajhni, da bi jih lahko varno vodili z roko.
- **Pozor** : Vstopnih rezov ne smete izvajati s to žago.
- Delovni položaj imejte zmeraj ob strani lista

**SLO**

žage.

- Stroj ne obremenjujte toliko, da bi se ustavil.
  - Zmeraj čvrsto pritisčajte obdelovanec na delovno ploščo (1).
  - Pazite na to, da zobati venec žagalnega lista ne bi zagrabil in metal v stran kosov lesa.
  - Nikoli ne odstranjujte prostih iveri, žagovine ali zataknenih kosov lesa v času, ko list žage dela oz. rotira.
  - Pri odpravljanju motenj ali pri odstranjevanju zataknenih kosov lesa zmeraj izklopite stroj, t.p. potegnite električni vtičnik iz električne omrežne vtičnice.
  - Če se reza žage izbije, obnovite namizni vložek (6) - Potegnite električni vtičnik iz električne omrežne vtičnice -.
  - Preurejanje stroja, izvajanje nastavitvenih, merilnih ali čistilnih del izvajajte zmeraj samo pri izključenem stroju. - Potegnite električni vtičnik iz električne omrežne vtičnice -.
  - Pred vklopom preverite, če ste odstranili iz stroja vse ključice in vso orodje za nastavljanje stroja.
  - Ko zapustite delovno območje stroja, motor izključite in potegnite električni vtičnik iz električne omrežne vtičnice.
  - Po končanih popravilnih ali vzdrževalnih delih morate ponovno montirati vso zaščitno in varnostno opremo žage.
  - Spoštovati in upoštevati je treba vse varnostno-zaščitne, delovne in vzdrževalne napotke proizvajalca kot tudi v tehničnih podatkih o stroju navedene izmere.
  - Upoštevati je treba veljavne predpise ter druga splošno priznana varnostna tehnična pravila.
  - Upoštevajte navodila v beležnicah poklicnih združenj (VBG 7j).
  - Pri vsakem opravilu priključite napravo za odsesavanje prahu.
  - Z žago delajte samo s priključeno opremo za odsesavanje prahu ali s pomočjo običajnega industrijskega sesalca za prah, da bi preprečili poškodbe zaradi izletajočih se žagalnih odpadkov.
  - Namizna krožna žaga mora biti priključena na električno omrežno šuko vtičnico 230 V z varovalko vrednosti najmanj 10 A.
  - Ne uporabljajte stroja z malo močjo za težka žagalna opravila.
  - Kabla ne uporabljajte za namene, za katere kabli niso izdelani!
  - Poskrbite za varni položaj telesa in zmeraj vzdržujte stabilno ravnotežje telesa.
  - Preverite orodje, če ni slučajno poškodovano!
  - Pred nadaljnjo uporabo orodja je treba skrbno pregledati zaščitno-varnostno opremo stroja
- skrbno preveriti eventualno poškodovane dele, če le-ti brezhibno delujejo.
- Preverite, če pomični deli brezhibno delujejo in se ne zatikajo ali, če deli niso poškodovani. Vsi deli stroja morajo biti pravilno montirani in izpolnjeni morajo biti vsi pogoji, da se zagotovi brezhibno obratovanje stroja.
  - Poškodovano zaščitno-varnostno opremo in poškodovane dele stroja mora popravljati oziroma zamenjati priznana strokovna servisna služba, če ni v navodilih za uporabo navedeno drugače.
  - Poškodovana stikala pustite, da zamenja električna servisna služba.
  - To orodje je v skladu z veljavnimi varnostnimi predpisi. Popravila sme izvajati samo električno strokovno usposobljeno osebje, pri čemer se mora uporabljati originalne nadomestne dele. V nasprotnem lahko pride do nezgod za uporabnika.
  - Pazite na smer obračanja motorja in lista žage.
  - Uporabljajte samo tiste liste žage, katerih najvišja dopustna hitrost ni manjša kot največja hitrost vretena namizne krožne žage in materiala, ki ga režete.
  - Uporabljajte samo liste žage, ki jih priporoča proizvajalec in, ki odgovarjajo normam EN 847-1, z opozorilom, da je treba pri zamenjavi lista žage paziti na to, da rezalna širina ni manjša in debelina jedra lista žage ni večja od debeline rezne zagozde.
  - Premičnega zaščitnega pokrova (2) ne smete fiksirati v odprtem položaju. Uporabljajte zgornjo pripravo zaščita lista žage in jo pravilno nastavite.
  - Zamenjajte obrabljeni namizni vložek.
  - Pri vzdolžnem rezanju ozkih obdelovancev (debeline pod 120 mm) brezpogojno uporabljajte potisni kos (3). Potisni kos ali držalo za potisni kos lesa zmeraj shranite v primeru neuporabe na stroju.
  - Pri vsakem rezanju priključite pripravo za odsesavanje prahu. Pri žaganju lesa je potrebno priključiti krožne žage na opremo za prestrezanje prahu. Oseba, ki dela z žago, mora biti seznanjena s pogoji, ki vplivajo na sproščanje prahu, n. pr. vrsta žaganega materiala (izvor), pomen lokalnega izločanja in pravilna nastavitve pokrovov/vodilne pločevine/vodil.
  - Po potrebi uporabljajte osebno zaščitno opremo. Le-ta lahko obsega sledeče:
    - zaščita za ušesa, da preprečite tveganje, da postanete naglušni;
    - zaščita za dihanje, da preprečite tveganje vdihavanja nevarnega prahu;



- Ko delate z listi žage in z grobim materialom, uporabljajte zaščitne rokavice. Liste žage morate zmeraj praktično prenašati v posodi.

- Oseba, ki uporablja žago, mora biti seznanjena s pogoji, ki vplivajo na povzročanje hrupa (n. pr. listi žage, ki so bili konstruirani v namen zmanjšanja nastajanja hrupa, nega lista žage in stroja).
- Napake na stroju, vključno zaščitna oprema in list žage, je potrebno nemudoma po ugotovitvi sporočiti odgovorni osebi.
- Pri transportu stroja uporabljajte samo primerno transportno opremo in nikoli ne uporabljajte zaščitne-varovalne opreme za rokovanje in transport.
- Med transportom mora biti zgornji del lista žage pokriti, na primer z zaščitno pripravo.
- Ne izvajajte zgbov in utorov brez, da bi preko mize žage namestili ustrezno zaščitno opremo, kot n. pr. tunnelska zaščitna priprava.
- Krožnih žag ne smete uporabljati cepljenje lesa (v obdelovancu zaključeni utor).
- Mikro-stikalo drsne mize redno preverjajte glede pravielnega delovanja! Žaga lahko obratuje le s pravilno montirano drsno mizo.

lahko vplivajo na trenutno prisotni nivo imisije na delovnem mestu, obsegajo čas trajanja hrupnosti, karakteristike delovnega prostora, druge izvore hrupa, itd. n. pr. število strojev in drugih hrupnostnih opravil v neposredni bližini. Zanesljive vrednosti na delovnem prostoru so pravtako lahko različne od države do države. Le-te informacije pa naj služijo uporabniku kot pomoč pri boljši oceni ogroženosti in tveganja.

## 5. Tehnični podatki

|  |                                |
|--|--------------------------------|
| Motor na izmenični tok                 | 230 V ~ 50 Hz                  |
| Zmogljivost P                          | 1500 Watt S1 2200 Watt S6 20 % |
| Število vrtljajev v prostem teku $n_0$ | 2860 min <sup>-1</sup>         |
| Žagin list, prevlečen s trdo kovino    | Ø 315 x ø 30 x 3,6 mm          |
| Število zob                            | 24                             |
| Velikost glavne mize                   | 800 x 350 mm                   |
| Velikost drsne mize                    | 1000 x 300 mm                  |
| Drсна naprava max.                     | 600 mm                         |
| Višina reza max.                       | 73 mm/0°                       |
|  | 49 mm/45°                      |
| Nastavitev višine                      | brezstopenjsko 0 - 73 mm       |
| Premični list žage                     | brezstopenjsko 0° - 45°        |
| Odsesovalni priključek                 | Ø 100 mm                       |



**Pozor**  
**Nevarnost poškodbe!**  
**Ne posegajte v vrteči se list žage.**



**Uporabljajte zaščito za oči**



**Uporabljajte zaščito za ušesa**



**Uporabljajte protiprašno zaščito**

## Vrednosti emisije hrupa

|                       | Obratovanje | Prosti tek |
|-----------------------|-------------|------------|
| Tlačni nivo hrupa LPA | 93,5 dB(A)  | 82,1 dB(A) |
| Nivo moči hrupa LWA   | 108,8 dB(A) | 96,8 dB(A) |

Navedene vrednosti so emisijske vrednosti in ne rabijo kot take predstavljati tudi vrednostih varnih na delovnem mestu. Čeprav obstaja korelacija med emisijskimi in imisijskimi vrednostmi, pa ni možno iz tega zanesljivo sklepati, če je potrebno izvajati dodatne varnostne zaščitne ukrepe. Faktorji, ki

## 6. Pred uporabo

- Vzemite namizno krožno žago iz embalaže in preverite eventualne poškodbe, ki bi lahko nastale med transportom namizne krožne žage.
- Stroj morate postaviti v stabilni stojni položaj, to pomeni na delovno mizo ali privitje na stabilno podnožno ogrodje., t.p. žaga mora biti varno privita na tla (Slika 23)
- Pred zagonom oz. uporabo morajo biti pokrovi in zaščitno-varnostna oprema pravilno montirani.
- List žage se mora dati prosto obračati.
- Pri že obdelovanem lesu je treba paziti na eventualno prisotne tujke kot so n. pr. žebliji ali vijaki.
- Preden pritisnete na stikalo za vklop / izklop, se prepričajte, če je list žage pravilno montirani in če je možno vse premične dele stroja prosto pomikati.
- Pred priključitvijo stroja se prepričajte, če se podatki na podatkovni tipski tablici skladajo s podatki o električnem omrežju.

**SLO****7. Montaža**

**Pozor! Pred vsemi vzdrževalnimi, rekonstrukcijskimi in montažnimi deli na krožni žagi je potrebno izklopiti omrežni električni vtičnik.**

**7.1. Montaža žage (slike 1-9)**

- Žago položite na ravno podlago tako, da bo miza spodaj.
- Štiri nosilne noge (18) s štirimi vijaki za vsako nogo (SW13) od znotraj privijte na ohišje stroja. Pri vtičanju nosilnih nog pazite na to, da se bodo spono nosilnih nog prilegale formi za to namenjenih sprejemnih nastavkov.
- Štiri gumijaste noge (25) natakните na nosilne noge.
- Podvozje (15) privijte z dvema vijakoma na vsaki strani z notranje strani na nosilne noge. Pri tem je potrebno vstaviti 4 distančnike (26) med nosilne noge in pritrilni kot (22) podvozja. Pri montaži pazite na to, da bo zaobljeni del pritrilnega kota usmerjen v smeri proti spodnji strani stroja.
- Žago obrnite in jo postavite na tla.
- Dršno mizo (3) pazljivo položite v drsna vodila (24) in jo potisnite tako daleč, da zapiralo (10) zaskoči.
- Držalo za odsesovalno cev (29) in klin za orodje (28) privijte na ohišje stroja (glej slike 6 in 7).

**7.2 Uporaba podvozja (slika 11)**

- Da bi razklopili podvozje, žago na zadnji strani rahlo dvignite (a) in kolesa (15) potisnite nazaj proti smeri nazaj (b).
- Mizno krožno žago v tej poziciji zopet spustite dol.
- Mizna krožna žaga zdaj stoji na kolesih in jo lahko s pomočjo ročajev (16) transportira ena sama oseba. **Pozor:** Žage nikoli ne dvigujte za dršno mizo!
- **Pozor:** Po transportu je podvozje (15) potrebno takoj spet sklopiti, da bi zagotovili varno stoji žage.
- Da bi podvozje sklopili, je potrebno kolesa spraviti spet v njihov izhodiščni položaj.

**7.3 Montaža zaščite lista žage/demontaža (Slika 9)**

- Postavite zaščito lista žage (2) na režno zagozdo (5) tako, da bo šel vijak (33) skozi luknjo (45) režne zagozde (5).
- Vijaka (37) ne zategujte preveč, ker mora ostati zaščita lista žage prosto gibljiva.
- Pritrdite cev za odsesavanje (13) na adapter cevi za odsesavanje (14) in na nosilcu zaščite lista

žage (2).

- Na izhodu adapterja cevi za odsesavanje (14) priključite primerno napravo za odsesavanje. (Slika 21)
- Demontaža poteka v obratnem vrstnem redu.

**Pozor!**  
**Pred začetkom žaganja mora biti zaščita lista žage (2) spuščena na obdelovanec.**

**7.4. Nastavitev režne zagozde (Slika 12/13/14/15)**

- **Pozor!** Potegnite vtičnik iz vtičnice!
- List žage (4) nastavite na max. globino rezanja, ga namestite v položaj 0° in aretirajte (glej 8.2).
- Demontirajte zaščito lista žage (glej 7.4.).
- Vzemite ven namizni vložek (6) (glej 7.6).
- Odvijte matico (38).

**7.4.1. Nastavitev za max. reze**

- Režno zagozdo (5) potisnite navzgor do max. razmaka med mizo žage (1) in zgornjega roba režne zagozde (5).
- Razmak med listom žage (4) in režno zagozdo (5) max 8 mm.
- Ponovno zategnite matico (38) in montirajte namizni vložek (6).

**7.5 Demontaža drsne mize in odpiranje korita za ostružke (sliki 12, 13)**

- Za demontažo drsne mize (3) je potrebno dršno mizo (3) potegniti tako daleč naprej, da je zapiralo (10) vidno.
- Z eno roko od zgoraj pritisnite na zapiralo (10), z drugo roko pa istočasno dršno mizo (3) potisnite v smeri naprej iz vodil (24)!
- Da bi odprli korito za ostružke (17), je potrebno odstraniti oba vijaka (b) in razklopiti korito za ostružke. Namig: Za lažje odstranjevanje vijakov (b), nastavite kot na ca. 45°. (glej 8.5)
- Montaža se izvrši v obratnem vrstnem redu.

**7.6. Zamenjava lista žage (slika 16)**

- **Pozor! Električni priključni vtič potegnite iz električne priključne vtičnice.**
- List žage (4) nastavite na maksimalno globino žaganja (glej 8.2)
- Demontirajte zaščito žaginega lista (2) (glej 7.3.).
- Demontirajte dršno mizo (glej 7.5)
- Odprite spodje korito za ostružke (glej 7.5)
- Na prirobnico lista žage nastavite proti držalo (41).
- Vijak (42) s ključem (40) odvijete v smeri vrtenja lista žage.
- List žage (4) demontirajte z notranje prirobnice in ga potegnite ven v smeri navzgor.
- Prirobnico lista žage pred montiranjem novega lista žage temeljito očistite.

- Novi list žage vstavite in privijete v obratnem vrstnem redu.
- **Pozor! Bodite pozorni na smer vrtenja. Zobje lista žage morajo biti usmerjeni v smeri vrtenja lista žage torej naprej (glej puščico na koritu za ostružke)**
- Ponovno montirajte in nastavite režno zagozdo (5), kot tudi zaščito lista žage (2) (glej 7.4., 7.5.)
- Preden ponovno pričnete delati z žago, je potrebno preveriti delovanje zaščitne naprave.

## 8.0. Pred uporabo

### 8.1. Stikalo za vklop/izklop (Slika 6)

- S pritiskom na zeleno tipko „1“ lahko vključite žago.
- Da bi izključili žago, morate pritisniti na rdečo tipko „0“.

### 8.2. Globina rezanja (Slika 13)

- Z obračanjem ročice (8), lahko nastavljate list žage (4) na željeno globino rezanja.

Proti smeri urinega kazalca: velika globina rezanja  
V smeri urinega kazalca: majhna globina rezanja

## 8.3. Paralelni prislon

### 8.3.1. Prislonska višina (Slika 14/15)

- Izdobavljeni paralelni prislon (7) ima dve različni visoli površini vodenja.
- Glede na debelino rezanega materiala je potrebno uporabljati prislonsko tirnico (23) po sliki 22, za debeli material in po sliki 23 za tanki material.

### 8.3.2. Širina rezanja (Slika 14/15)

- Pri vzdolžnem rezanju lesenih delov morate uporabljati paralelni prislon (7).
- Paralelni prislon (7) morate montirati na desni strani lista žage (4).
- Paralelni prislon (7) morate potisniti v pritrđilno tirnico (23).
- Paralelni prislon (7) nastavite na zeleno mero in fiksirajte s krilnatimi vijaki (21).

### 8.3.3. Nastavitev prislonske dolžine (Slika 15)

- Da bi lahko preprečili zatikanje rezanega materiala, je prislonska tirnica (23) premična v vzdolžni smeri.
- Zanesljivo pravilo: Zadnji konec prislona pride do namišljene linije, ki se začne približno v sredini lista žage in potega v smeri nazaj pod kotom 45°.
- Nastavite potrebno širino rezanja:

- Odvijte krilante vijake (51) in potisnite prislonsko tirnico (23) tako daleč naprej, da pride do namišljene linije 45°.
- Ponovno zategnite krilnate vijake (51).

## 8.4. Prečni prislon in drsna miza (slika 28)

- Prečni prislon (7) porinite v utor (a) drsne mize.
- Odpustite privojni vijak (12) in prečni prislon (7) obračajte, dokler puščica ne kaže na zeleno kotno mero!
- Pritegnite privojni vijak (12).
- Prečni prislon (7) s privojnim vijakom (31) na drsni mizi fiksirajte v zeleni položaj.

### Pozor!

- Omejevalni prislon (7) ne porinite preveč daleč v smeri lista žage.
- Razmak med omejevalnim prislonom (43) in listom žage (4) naj znaša ca. 2 cm.

## 8.5. Nastavitev kota (slika 17)

- Odpustite nastavljalni ročaj (9) za nastavitev kota.
- Z vrtenjem ročaja (9) na skali (b) nastavite zeleno kotno mero.
- Nastavljalni ročaj (9) aretirajte na zeleni nastavitvi kota.

## 9.0. Uporaba

### Pozor!

- Po vsaki novi nastavitvi priporočamo poskusno rezanje, da preverite nastavljene mere.
- Po vklopu žage počakajte, da doseže list žage svoje največje število vrtljajev in šele potem začnite z rezanjem.
- Pozor pri zarezovanju!
- Žago je treba pred uporabo priviti z izdobavljenim kovinskim kotnikom! V ta namen je potrebno pritrditi kovinski kotnik (a) z vijaki (b) na noge podstavka (18) kot je prikazano na sliki 23.

## 9.1. Izvajanje vzdolžnih rezov (slika 22)

Pri tem obdelovanec žagamo vzdolžno. Za izvajanje vzdolžnih rezov je potrebno drsno mizo na zadnji strani stroja blokirati z mehanizmom za aretiranje mize (19) (slika 18). En rob obdelovanca se potisne ob vzporedni prislon (6) med tem, ko ravna stran mora nalegati na mizo žage (1). Zaščita žaginega lista (2) pa mora vedno nalegati na obdelovanec. Delovni položaj pri izvajanju vzdolžnih rezov nikoli ne sme biti v eni liniji s potekom reza.

- Nastavite paralelni prislon (7) glede na višino obdelovanca in glede na zeleno širino. (glej 8.3.)

**SLO**

- Vključite žago.
- Roke položite z zaprtimi prsti plosko na obdelovanec in potiskajte obdelovanec vzdolž paralelnega prislona (7) proti listu žage (4).
- Stransko vodilo z levo ali desno roko (glede na položaj paralelnega prislona) samo do sprednjega roba zaščitnega pokrova.
- Obdelovanec zmeraj potisnite do konca režne zagozde (5).
- Odrezani ostanek ostane na mizi žage (1), dokler se list žage (4) ponovno ne umiri.

**9.1.2. Rezanje tankih obdelovancev (Slika 18)**

- Vzdolžna rezanja obdelovance širine manj kot 120 mm morate brezpogojno izvajati s pomočjo potisnega dela (3).
- Potisni del je zajet v obsegu dobave.  
Takoj zamenjajte obrabljeni oz. poškodovani potisni del.

**9.1.3. Rezanje zelo tankih obdelovancev (Slika 19)**

- Za vzdolžna rezanja zelo tankih obdelovancev širine 30 mm in manj morate brezpogojno uporabljati potisni del (d).
- Pri tem je potrebno pri uporabi prednostno uporabljati nižjo vodilno površino paralelnega prislona. (Slika 23)
- Potisni del ni zajet v obsegu dobave! (Možno ga je dobiti v vsaki specializirani trgovini).  
Obrabljeni potisni del morate pravočasno zamenjati.

**9.1.4. Izvajanje zakritih rezov z žago (Slika 20)**

Z demontirano zaščito lista žage in z brezstopenjsko nastavljivo višino rezanja 0-83 mm je možno izvajati zakrite in utorne reze.

- Demontirajte zaščito lista žage (2) (glej 7.4.)
- Nastavite režno zagozdo (5) za zakrite reze (glej 7.5.2.)
- Nastavite zeleno globino rezanja (8.2.).
- Montirajte paralelni prislon (7) desno od lista žage in ga nastavite na potrebno širino (8.3.).
- Potiskajte obdelovanec proti listu žage (4). Pri tem pazite na to, da bo obdelovanec nalegal čvrsto na mizi žage (1).
- Zaporedje rezanja je potrebno izbrati tako, da bodo odrezane letve odpadale na levi strani lista krožne žage in, da tako ne bo prihajalo do zatikanja med prislonom in listom žage. (nevarnost povratnega sunka).
- Po končanem postopku žaganja je treba nemudoma ponovno montirati zaščito lista žage (2).

**9.2. Delo z drsno mizo****9.2.1 Izvajanje prečnih rezov (sliki 26, 27)**

- Drсно mizo (3) potegnite v smeri naprej.
- Prečni prislon (7) nastavite na zeleno kotno mero in ga pritrdite na drsni mizi (3).
- Obdelovanec pritisnite trdno ob prečni prislon (7) in drsno mizo počasi potiskajte v smeri proti žaginemu listu.
- Drsno mizo (3) vedno porinite tako daleč, da bo obdelovanec v celoti prerezan.
- Žago ponovno izklopite. **Pozor:** odpadni material odstranite šele, ko se žagin list (4) ustavi.

**9.2.2 Obrobjanje z drsno mizo (28)**

- Drsno mizo (3) potegnite v smeri naprej.
- Obdelovanec položite na drsno mizo in ga trdno pritisnite ob pomožno pločevino za obrezovanje robov (c).
- Drsno mizo (3) z obdelovancem potisnite proti žaginemu listu in izvršite rez.

**10.0. Vzdrževanje**

- **Pozor!** Potegnite vtičač iz vtičnice!
- Redno odstranjujte prah in umazanijo iz stroja. Čiščenje boste najbolje izvajali z mehko krtačko ali s krpo.
- Pri čiščenju plastike ne uporabljajte jedkih čistilnih sredstev.

**11.0. Naročanje nadomestnih delov**

Pri naročanju nadomestnih delov je potrebno navesti sledeče podatke:

- Tip naprave
- Številka artikla
- Ident. številka naprave
- Številka potrebnega nadomestnega dela

## 1. Popis prístroja (obr. 1/2)

- 1 pilový stôl
- 2 ochrana pilového kotúča
- 3 posuvný stôl
- 4 pilový kotúč
- 5 rozovierací klin
- 6 paralelný doraz
- 7 priečny doraz
- 8 ručná páka
- 9 nastavenie uhlu
- 11 vypínač zap/vyp
- 12 aretačná skrutka
- 13 odsávacia hadica
- 14 odsávacie pripojenie  $\Delta 100$  mm
- 15 podvozok
- 16 vodiace rukoväte
- 17 schránka na triesky
- 18 podstavcové nohy
- 19 aretácia stola
- 23 držiak
- 25 gumené pätky
- 28 hák pre nástroj
- 29 držiak pre odsávaci hadicu

## 2. Objem dodávky

- Formátovacia kotúčová píla
- Pilový kotúč s tvrdokovovým potiahnutím
- Paralelný doraz
- Posuvný prípravok
- Posuvný stôl
- Podvozok
- Priečny doraz

## 3. Správne použitie prístroja

Stolná kotúčová píla je určená na pozdĺžne a priečne rezanie (len s použitím priečného dorazu) dreva s primeranou veľkosťou pre daný stroj. Gulatina akéhokoľvek druhu sa nesmie rezať na tomto stroji.

Prístroj smie byť použitý len pre ten účel, na ktorý bol určený.

Každé iné odlišné použitie prístroja sa považuje za nespĺňajúce účel použitia. Za škody alebo zranenia akéhokoľvek druhu spôsobené týmto nesprávnym používaním ručí používateľ / obsluhujúca osoba, nie však výrobca. Povolené pre používanie s týmto strojom sú len vhodné pilové kotúče (pilové kotúče typu HM alebo CV). Použitie pilových kotúčov typu HSS a rozbrusovacích kotúčov akéhokoľvek druhu je zakázané.

Súčasťou správneho účelového použitia prístroja je taktiež dodržiavanie bezpečnostných predpisov, ako aj návodu na montáž a pokyny k prevádzke

nachádzajúce sa v návode na obsluhu.

Osoby, ktoré obsluhujú prístroj a vykonávajú jeho údržbu, musia byť s týmto oboznámené a informované o možných nebezpečenstvách. Okrem toho sa musia prísne dodržiavať platné bezpečnostné predpisy proti úrazom. Musia sa taktiež dodržiavať ďalšie všeobecné pravidlá v oblastiach pracovnej medicíny a bezpečnostnej techniky.

Zmeny vykonané na stroji celkom anulujú ručenie výrobcu a ručenie za škody týmto spôsobené. Napriek správne účelovému použitiu sa nemôžu niektoré špecifické rizikové faktory celkom vylúčiť. Z dôvodu danej konštrukcie a stavby tohto stroja sa môžu vyskytnúť nasledujúce riziká:

- Kontakt s pilovým kotúčom v piliacej oblasti, ktorá nie je prikrytá.
- Siahnutie do bežiaceho pilového kotúča (rezné zranenie).
- Spätný úder obrobkov a častí obrobkov.
- Zlomenie pilového kotúča.
- Vymrštenie poškodených tvrdokovových častí pilového kotúča.
- Poškodenie sluchu pri nepoužívaní potrebnej ochrany sluchu.
- Emisie dreveného prachu poškodzujúce zdravie pri používaní v uzatvorených miestnostiach.

## 4. Dôležité pokyny

Prosím starostlivo si prečítajte tento návod na obsluhu a dodržiavajte jeho pokyny. Oboznámte sa pomocou tohto návodu na obsluhu s týmto prístrojom, s jeho správnym používaním ako aj s bezpečnostnými predpismi.



### Bezpečnostné predpisy

- Výstraha: V prípade používania elektrických nástrojov sa musia dodržiavať základné bezpečnostné opatrenia, aby sa mohli vylúčiť prípadné riziká vzniku požiaru, elektrického úderu a zranenia osôb.
- Prosím dodržiavajte a dbajte na tieto pokyny, pred a počas práce s touto kotúčovou pilou.
- Starostlivo uschovajte tieto bezpečnostné predpisy.
- Chráňte sa pred elektrickým úrazom! Zabráňte telesnému kontaktu s uzemnenými časťami.
- Nepoužívané prístroje by mali byť uskladnené na suchom, uzatvorenom mieste, ktoré je zároveň mimo dosahu detí.
- Udržujte vaše prístroje vždy ostré a čisté, aby ste mohli pracovať dôkladnejšie a

**SK**

bezpečnejšie.

- Pravidelne kontrolujte prípojný kábel prístroja a pri eventuálnom poškodení ho nechajte vymeniť autorizovaným odborníkom.
- Pravidelne kontrolujte predlžovací kábel a nahraďte káble v prípade, že sú poškodené.
- Pri práci vonku používajte len také predlžovacie káble, ktoré sú na toto použitie určené a sú aj príslušne označené.
- Dbajte na to, čo práve robíte. Postupujte pri práci vždy rozumne. Nepoužívajte prístroj v tom prípade, keď ste pri práci unavený.
- V žiadnom prípade nepoužívajte prístroje, ak na nich nie je možné vypnúť a zapnúť ich vypínač.
- Výstraha! Použitie iných účelových nástrojov a iného príslušenstva môže pre Vás predstavovať nebezpečenstvo poranenia.
- Vytiahnite pri akýchkoľvek nastavovacích a údržbových činnostiach na stroji kábel zo siete.
- Odovzdajte tieto bezpečnostné pokyny všetkým osobám, ktoré pracujú na tomto stroji.
- Nepoužívajte túto pílu na rezanie palivového dreva.
- Vyvarujte sa priechemu rezaniu guľatiny.
- Pozor! Rotujúci pilový kotúč predstavuje zdroj nebezpečenstva poranenia rúk a prstov.
- Tento stroj je vybavený bezpečnostným vypínačom (11) na zabránenie opätovného zapnutia po poklese napätia.
- Skontrolujte pred uvedením do prevádzky, či elektrické napätie uvedené na typovom štítku prístroja zodpovedá prítomnému sieťovému napätiu.
- V prípade, že je potrebné použitie predlžovacieho kábla, je nutné sa presvedčiť o tom, že je jeho vodičový prierez dostatočne veľký pre odber prúdu píly. Minimálny prierez 1,5 mm<sup>2</sup>.
- Káblový bubon sa smie používať len v plne rozvinutom stave.
- Nenosiť pílu zavesenú za sieťový kábel.
- Skontrolujte vedenie sieťového pripojenia. Nepoužívajte žiadne chybné alebo poškodené prípojné vedenia.
- Nepoužívajte kábel tak, aby ste ním vytiahli zástrčku zo zásuvky. Chráňte elektrický kábel pred teplom, olejom a ostrými hranami.
- Nevystavujte pílu dažďu a nepoužívajte tento stroj vo vlhkom alebo mokrom prostredí.
- Postarajte sa o dobré osvetlenie.
- Nepoužívajte pílu v blízkosti horľavých tekutín alebo plynov.
- Pri práci používajte vhodný pracovný odev! Široké voľné oblečenie alebo šperky môžu byť zachytené rotujúcim pilovým kotúčom.
- Pri prácach vonku sa odporúča protišmyková pevná obuv.
- Ak máte dlhé vlasy, používajte sieťku na vlasy.
- Vystríhajte sa abnormálneho držania tela.
- Obsluhujúca osoba musí byť minimálne vo veku 18 rokov, učni musia byť vo veku min. 16 rokov, avšak smú pracovať len pod dozorom.
- Zabrániť prístup deťom k prístroju zapojenému na sieť.
- Udržujte pracovisko čisté od dreveného odpadu a voľne ležiacich častí.
- Neporiadok na pracovisku môže mať za následok vznik úrazu.
- Nedovoľte iným osobám, predovšetkým deťom, dotýkať sa prístroja alebo sieťového kábla.
- Zabráňte prístup týmto osobám na pracovisko prístroja.
- Osoby pracujúce na stroji nesmú byť vyrušované.
- Dbajte na smer otáčania motora a pilového kotúča. Používajte len také pilové kotúče, ktorých najvyššia prípustná rýchlosť nie je nižšia ako maximálna rýchlosť vretena stolnej kotúčovej píly a materiálu určeného na rezanie.
- Pilové kotúče (4) sa v žiadnom prípade nesmú po vypnutí pohonu brzdiť postranným zatlačením na kotúč.
- Používajte a montujte len dobre naostrené, nevyštrbené a nedeformované pilové kotúče (4).
- Nepoužívajte kotúčové pilové listy (4) z vysoko legovanej rýchloreznej ocele (HSS – ocel).
- Používajte len pilové kotúče odporúčané výrobcom, ktoré odpovedajú norme EN 847-1, s výsostným upozornením, aby ste pri výmene pilového kotúča dbali na to, aby nebola šírka rezu menšia a hrúbka kmeňového listu tohto pilového kotúča nebola väčšia ako hrúbka rozovieracieho klinu.
- Poškodené pilové kotúče (4) musia byť ihneď vymenené.
- Nepoužívajte také pilové kotúče, ktoré nezodpovedajú príslušným technickým údajom uvedeným v tomto návode na obsluhu.
- Pohyblivý ochranný kryt (2) sa nesmie zablokovať v otvorenom stave. Používajte a správne nastavte horný prípravok na ochranu pilového kotúča.
- Bezpečnostné zariadenia (2, 5) na stroji nesmú byť demontované alebo vyradené z prevádzky.
- Vymeňte opotrebovanú stôlnu vložku.
- Správne používajte a nastavte rozovierací klin.
- Rozovierací klin (5) je dôležitým ochranným zariadením, ktoré vedie pri rezaní obrobok a zabraňuje zatvoreniu reznej škáry za pilovým kotúčom ako aj spätnému nárazu obrobku. Dbajte na správnu silu rozovieracieho klinu.
- Pri každom pracovnom postupe musí byť

ochranný kryt (2) spustený na spracovávaný obrobok.

- Používajte pri pozdĺžnom rezaní úzkych obrobkov bezpodmienečne posuvný prípravok (3) (šírka menšia ako 120 mm). Posuvný prípravok alebo rukoväť pre posuvné porisko by sa malo vždy, keď sa práve nepoužíva, skladovať uložené na určenom mieste na stroji.
- Nerežte také obrobky, ktoré sú príliš malé na to, aby sa dali pri rezaní bezpečne držať rukou.
- Pozor: Pomocou tejto kotúčovej píly sa nesmú prevádzka vsadené rezy.
- Pracovný postoj musí byť vždy stranou, smerom preč od pilového kotúča.
- Stroj nezatažovať tak, aby sa preťažením zastavil.
- Zatiačte obrobok pri rezaní vždy pevne na pracovnú dosku (1).
- Dbajte na to, aby sa odrezané kusy dreva nezachytili ozubeným vencom pilového kotúča a nevymrštili von z píly.
- Nikdy neodstraňujte uvoľnené triesky, hobliny alebo zaseknuté časti dreva pri bežiacom pilovom kotúči.
- Pri odstraňovaní porúch alebo pri vyberaní zaseknutých kusov dreva sa musí stroj vypnúť. - Vytiahnuť kábel zo siete -
- Pri vytlačenej (opotrebovanej) pilovej škáre je potrebné obnoviť stolnú vložku (6). - Vytiahnuť kábel zo siete -
- Prestavby, ako aj nastavovacie, meracie a čistiace práce sa musia vykonávať vždy s vypnutým motorom. - Vytiahnuť kábel zo siete -
- Pred zapnutím vždy skontrolujte, že sa na prístroji nenachádzajú žiadne kľúče a nastavovacie nástroje.
- Pri opustení pracoviska vypnúť motor a vytiahnuť kábel zo siete.
- Všetky ochranné a bezpečnostné zariadenia sa musia ihneď po ukončenej oprave alebo údržbe znovu správne namontovať.
- Musia sa dodržiavať bezpečnostné, pracovné a údržbové predpisy výrobcu, ako aj rozmery uvedené v technických dátach.
- Musia sa pritom dodržiavať príslušné bezpečnostné predpisy proti úrazom a ostatné, všeobecne uznávané bezpečnostne technické pravidlá.
- Dodržiavajte príslušné predpisy profesnej odborovej organizácie (VBG 7j).
- Zapojte pri každom používaní píly zariadenie na odsávanie prachu. Pri pílení dreva sa musia kotúčovej píly napojiť na zariadenie na zachytávanie prachu. Obsluhujúca osoba musí byť informovaná o podmienkach, ktoré ovplyvňujú uvoľňovanie prachu, napr. o druhu

spracovávaného materiálu (zachytávanie a zdroj), o význame lokálneho odľučovania a o správnom nastavení krytov/vodiacich plechov/vodiacich elementov.

- Pílu prevádzkovať len spolu s vhodným odsávacím zariadením alebo s bežným priemyselným vysávačom, aby sa zabránilo možným poraneniam vylietavajúcimi odpadmi z pílenia.
- Stolná kotúčová píla musí byť zapojená na 230 V zásuvku s ochrannými kontaktmi, vybavenú minimálnym istením s hodnotou 10 A.
- Nepoužívajte výkonovo slabé stroje na ťažké práce.
- Nepoužívajte kábel stroja na iné účely ako na tie, na ktoré bol určený!
- Postarajte sa o bezpečný postoj pri práci a dbajte neustále na rovnováhu.
- Pravidelne kontrolujte prípadné poškodenia na prístroji!
- Pred ďalším používaním prístroja sa musí starostlivo skontrolovať, či sú ochranné zariadenia alebo ľahko poškodené súčiastky stále v náležitom funkčnom stave podľa predpisov.
- Skontrolujte, či je funkcia všetkých pohyblivých dielov prístroja bezchybná a či nedochádza k ich blokovaniu alebo nie sú poškodené. Všetky diely musia byť správne namontované a musia byť splnené všetky podmienky, aby sa mohlo zabezpečiť bezchybné používanie nástroja.
- Poškodené ochranné zariadenia a súčiastky musia byť odborne opravené alebo vymenené v odbornom servise, pokiaľ nie je v pokynoch a návode na obsluhu uvedené inak.
- Nechajte vymeniť poškodený vypínač zákaznickým servisom.
- Tento prístroj je v súlade s príslušnými bezpečnostnými smernicami. Opravy smie vykonávať len odborný elektrikár, pričom musia byť použité originálne náhradné diely, pretože v opačnom prípade môže dôjsť k úrazu obsluhujúcej osoby.
- Ak je to potrebné, používajte vhodné osobné ochranné vybavenie. Toto vybavenie môže obsahovať:
  - Ochrana sluchu na zabránenie rizika vzniku poškodenia sluchu;
  - Ochrana dýchania na zabránenie rizika vdychovania nebezpečného prachu.
  - Pri zaobchádzaní s pilovými kotúčmi a hrubými materiálmi používať ochranné rukavice.
- Pilové kotúče sa musia prenášať vždy, ak to je možné, v prepravke či nádobe.
- Obsluhujúca osoba musí byť informovaná o podmienkach, ktoré ovplyvňujú vznik hluku

**SK**

(napr. pilové kotúče, ktoré boli konštruované k zníženiu tvorby hluku, ošetrovanie pilového kotúča a stroja).

- Poruchy na stroji, vrátane ochranných zariadení stroja a pilového kotúča, sa musia ihneď po ich objavení ohlásiť osobe zodpovednej za bezpečnosť stroja.
- Pri transporte stroja sa musia používať výlučne len transportné prípravky a v žiadnom prípade sa nesmú používať pri manipulácii a transporte stroja jeho ochranné zariadenia.
- Počas transportu by mala byť horná strana pilového kotúča prikrýta, napríklad ochranným prípravkom.
- Drážkovanie alebo žliabkovanie sa nesmie vykonávať bez toho, aby sa ponad pilový stôl nainštalovalo vhodné ochranné zariadenie, ako napr. tunelový ochranný prípravok.
- Kotúčové píly sa nesmú používať na zarezávanie čapov (v obrobnú ukončená drážka).
- Pravidelne kontrolujte, či správne funguje mikrosplínač posuvného stola! Píla sa smie používať len so správne namontovaným posuvným stolom.



**Pozor**  
**Nebezpečenstvo poranenia!**  
**Nesiahajte do bežiaceho pilového kotúča.**



**Používajte ochranu zraku**



**Používajte ochranu sluchu**



**Používajte ochranu proti prachu**

**Hodnoty emisie hluku**

|                                | Prevádzka    | pri voľnobehu |
|--------------------------------|--------------|---------------|
| Hladina akustického tlaku LPA  | 93,5 dB (A)  | 82,1 dB (A)   |
| Hladina akustického výkonu LWA | 108,8 dB (A) | 96,8 dB (A)   |

Uvedené hodnoty sú namerané emisné hodnoty a

nemusia tak zároveň predstavovať aj bezpečné hodnoty na pracovisku. Napriek tomu, že existuje korelácia medzi emisnými a imisnými hladinami, nemôže sa z toho spoľahlivo odvodiť to, či sú alebo nie sú potrebné dodatočné bezpečnostné opatrenia. Faktory, ktoré môžu ovplyvňovať momentálnu imisnú hladinu nachádzajúcu sa na pracovisku, sú medzi inými doba trvania vplyvov, druh pracovnej miestnosti, iné zdroje hlukov atď., napr. počet strojov a iných spríbužených procesov. Spoľahlivé hodnoty na pracovisku sa môžu taktiež navzájom odlišovať v jednotlivých krajinách. Táto informácia však nemá používateľa opraviť k tomu, aby neuskutočnil lepšie zhodnotenie ohrozenia a rizika.

**5. Technické údaje**

|                              |                                |
|------------------------------|--------------------------------|
| Motor na striedavý prúd      | 230 V ~ 50 Hz                  |
| Výkon P                      | 1500 Watt S1 2200 Watt S6 20 % |
| Otáčky pri voľnobehu $n_0$   | 2860 min <sup>-1</sup>         |
| Tvrdokovový pilový kotúč     | Ø 315 x Ø 30 x 3,6 mm          |
| Počet pilových zubov         | 24                             |
| Veľkosť hlavného stola       | 800 x 350 mm                   |
| Veľkosť posuvného stola      | 1000 x 300 mm                  |
| Dĺžka posuvu max.            | 600 mm                         |
| Výška rezu max.              | 73 mm / 0°                     |
|                              | 49 mm / 45°                    |
| Plynulé výškové nastavenie   | 0 - 73 mm                      |
| Pilový kotúč plynulo výkyvný | 0° - 45°                       |
| Odsávacie pripojenie         | Ø 100 mm                       |

**6. Pred uvedením do prevádzky**

- Vybalíť stolnú kotúčovú pílu a skontrolovať, či sa na nej nevyskytujú prípadné transportné poškodenia.
- Stroj musí byť stabilne postavený, t.j. na pracovnom stole, alebo pevne priskrutkovaný na stabilnom podstavcovom ráme, t.j. píla musí byť bezpečne priskrutkovaná na podlahe (obr. 23)
- Pred uvedením do prevádzky sa musia všetky kryty a bezpečnostné prípravky správne namontovať.
- Pilový kotúč musí môcť voľne bežať.
- Pri dreve, ktoré už bolo opracované, je potrebné dbať na cudzie telesá ako napr. klince alebo skrutky atď.
- Pred tým, než stlačíte vypínač zap/vyp, presvedčíte sa o tom, že je pilový kotúč správne namontovaný a je zaručená ľahkosť chodu pohyblivých častí.
- Presvedčíte sa pred zapojením stroja do siete o



tom, či údaje na typovom štítku prístroja súhlasia s údajmi prítomnej elektrickej siete.

## 7. Montáž

**Pozor! Pred všetkými údržbovými, prestavbovými a montážnymi prácami na kotúčovej pile sa musí vytiahnuť elektrický kábel zo siete.**

### 7.1. Zloženie píly (obr. 1-9)

- Pílu s pilovým stolom otočeným nadol položíte na rovnú podložku.
- Štyri podstavcové nohy (18) naskrutkovať zvnútra na teleso stroja vždy pomocou štyroch skrutiek (veľkosť 13). Pri zasúvaní podstavcových nôh je potrebné dbať na to, aby pasovali styčné plošky podstavcových nôh formou do príslušných uložení.
- Štyri gumené pätky (25) nasunúť na podstavcové nohy.
- Podvozok (15) naskrutkovať na každej strane pomocou dvoch skrutiek z upevňovací uholník (22) podvozku. Pri montáži je potrebné dbať na to, aby sa upevňovací uholník nasmeroval zaoblenou stranou smerom k dolnej strane stroja.
- Otočiť kotúčovú pílu a postaviť na podlahu.
- Posuvný stôl (3) zaviesť opatrne do klzných vodiacich lišt (24) a zasunúť tak ďaleko, až kým nezapadne aretačný hák (10).
- Naskrutkovať držiak pre odsávaciu hadicu (29) a nástrojový hák (28) na teleso stroja (pozri obr. 6 a 7).

### 7.2 Použitie podvozku (obr. 11)

- Pri vyklopení podvozku je potrebné pílu zľahka nadvihnúť na zadnej strane (a) a posunúť kolesá (15) dozadu (b).
- Stolnú kotúčovú pílu v tejto pozícii znovu položiť.
- Stolná kotúčová píla je takým spôsobom postavená na kolesách a môže byť pomocou rukoväti (16) transportovaná jednou osobou.
- **Pozor:** Pílu nikdy nedvíhajte uchopením za posuvný stôl!
- **Pozor:** Po transporte sa musí podvozok (15) ihneď znovu zasunúť naspäť, aby sa zabezpečilo bezpečné postavenie píly.
- Preto umiestniť kolesá v opačnom poradí znovu do ich východiskovej polohy.

### 7.3 Montáž / demontáž ochrany pilového kotúča (obr. 9)

- Ochrana pilového kotúča (2) sa musí nasadiť na rozovierací klin (5) tak, aby pasovala skrutka (33) skrz otvor (45) rozovieracieho klinu (5).
- Skrutku (37) nedotahovať príliš pevne, ochrana

pilového kotúča musí ostať voľne pohyblivá.

- Pripevniť odsávaciu hadicu (13) na odsávací adaptér (14) a na odsávaciu podporu ochrany pilového kotúča (2).
- Na výstupný otvor odsávacieho adaptéru (14) sa musí pripojiť vhodné odsávacie zariadenie (obr. 21).
- Demontáž sa uskutoční v opačnom poradí.
- **Pozor!** Pred zahájením pílenia musí byť ochrana pilového kotúča (2) spustená na spracovávaný materiál.

### 7.4 Nastavenie rozovieracieho klinu (obr. 12/13/14/15)

- **Pozor!** Vytiahnuť kábel zo siete
- Pilový kotúč (4) nastaviť na max. hĺbku rezu, nastaviť do 0° polohy a zaaretovať (pozri bod 8.2).
- Demontovať ochranu pilového kotúča (pozri bod 7.4.).
- Vybrať stolnú vložku (6) (pozri bod 7.6.).
- Uvoľniť maticu (38).

#### 7.4.1. Nastavenie pre maximálne rezy

- Rozovierací klin (5) posunúť smerom nahor tak, aby bol odstup medzi pilovým stolom (1) a hornou hranou rozovieracieho klinu (5) maximálny.
- Odstup medzi pilovým kotúčom (4) a rozovieracím klinom (5) max 8 mm.
- Maticu (38) znovu pevne utiahnuť a namontovať stolnú vložku (6).

### 7.5 Demontáž posuvného stola a otvorenie schránky na triesky (obr. 12, 13)

- Za účelom demontáže posuvného stola (3) je potrebné posuvný stôl (3) potiahnuť smerom vpred, až kým sa neodhalí aretačný hák (10).
- Jednou rukou zatlačte zhora na aretačný hák (10) a posuvný stôl (3) a vytiahnite ho von z vedenia (24)!
- Za účelom otvorenia schránky na triesky (17) je potrebné odskrutkovať obidve skrutky (b) a oľcca 45° (pozri 8.5).
- Montáž sa uskutoční v opačnom poradí.

### 7.6. Výmena pilového kotúča (obr. 16)

- **Pozor! Vytiahnuť kábel zo siete.**
- Nastaviť pilový kotúč (4) na maximálnu hĺbku rezu (pozri 8.2).
- Odobrať ochranu pilového kotúča (2) (pozri bod 7.3).
- Demontovať posuvný stôl (pozri bod 7.5.).
- Otvoriť spodnú schránku na triesky (pozri bod 7.5.).
- Nasadiť pridržiavač (41) na prírubu pilového

**SK**

kotúča.

- Odskrutkovať skrutku (42) pomocou kľúča (40) v smere otáčania pilového kotúča.
- Pilový kotúč (4) odobrať z prírubby a vytiahnuť smerom nahor.
- Prírubby pilového kotúča sa musia pred montážou nového pilového kotúča dôkladne vyčistiť.
- Nový pilový kotúč znovu nasadiť v obrátenom poradí a pevne dotiahnuť.
- **Pozor! Dbajte na smer otáčania, rezná šikmína zubov musí ukazovať v smere otáčania, t.j. smerom vpred (pozri šípku na schránke na triesky).**
- Znovu namontovať a nastaviť rozovierací klin (5) ako aj ochranu pilového kotúča (2) (pozri body 7.4, 7.5).
- Pred opätovným zahájením práce s kotúčovou pilou sa musí skontrolovať funkčnosť ochranných zariadení.

**8.0. Obsluha****8.1. Vypínač zap/vyp (obr. 10)**

- Stlačením zeleného tlačidla „1“ sa môže píla zapnúť.
- Aby sa píla znovu vypila, musí sa stlačiť červené tlačidlo „0“.

**8.2. Hĺbka rezu (obr. 17)**

- Otočením nastavovacej ručnej kľuky (8) sa môže pilový kotúč (4) nastaviť na požadovanú hĺbku rezu.

Protí smeru otáčania hodinových ručičiek: zväčšenie hĺbky rezu  
V smere otáčania hodinových ručičiek: zmenšenie hĺbky rezu

**8.3. Paralelný doraz****8.3.1. Výška dorazu (obr. 19/20)**

- Spolu s kotúčovou pilou dodaný paralelný doraz (7) má dve rozdielne vysoké vodiace plochy.
- Podľa hrúbky rezaných materiálov sa musí použiť dorazová lišta (23) pre hrubý materiál tak, ako to je zobrazené na obr. 22, a pre tenký materiál tak, ako je zobrazené na obr. 23.

**8.3.2. Šírka rezu (obr. 19/20)**

- Pri pozdĺžnom pílení kusov dreva sa musí používať paralelný doraz (7).
- Paralelný doraz (7) by mal byť namontovaný na pravej strane pilového kotúča (4).
- Paralelný doraz (7) musí byť z vonkajšej strane nasunutý do aretačnej kolajnice (23).

- Paralelný doraz (7) nastaviť na požadovanú mieru a zafixovať pomocou krídlových skrutiek (21).

**8.3.3. Nastavenie dĺžky dorazu (obr. 21)**

- Aby sa zabránilo zablokovaniu rezaného materiálu v pile, je možné posúvať dorazovú lištu (23) v pozdĺžnom smere.
- Základné pravidlo: Zadný koniec dorazu naráža na pomyselnú priamku, ktorá začína približne v strede pilového kotúča a prebieha pod uhlom 45° smerom dozadu.
- Nastavenie požadovanej šírky rezu  
- Uvoľniť krídlové skrutky (51) a posunúť dorazovú lištu (23) tak ďaleko dopredu, až sa dotkne pomyslenej 45° priamky.  
- Znovu dotiahnuť krídlové skrutky (51).

**8.4. Priečny doraz a posuvný stôl (obr. 28)**

- Priečny doraz (7) nasunúť do drážky (a) posuvného stola.
- Uvoľniť aretačnú skrutku (12)
- Otočiť priečny doraz (7) tak, aby šípka ukazovala požadovanú uhlovú mieru!
- Dotiahnuť aretačnú skrutku (12).
- Priečny doraz (7) upevniť pomocou aretačnej skrutky (31) v požadovanej polohe na posuvnom stole.

**Pozor!!**

- Dorazová lišta (7) sa nesmie vysunúť príliš ďaleko smerom k pilovému kotúču.
- Odstup medzi dorazovou lištou (43) a pilovým kotúčom (4) by mal byť cca 2 cm.

**8.5. Nastavenie uhla (obr. 17)**

- Povoľte zaistovaciu rukoväť (9) pre nastavenie uhla.
- Otočením rukoväte (9) nastaviť požadovanú uhlovú mieru na stupnici (b).
- Zaaretovať zaistovaciu rukoväť (9) v požadovanej uhlovej pozícii.

**9.0. Prevádzka****Pozor!!**

- Po každom nastavení odporúčame skúšobný rez, aby sa tak skontrolovali nastavené miery.
- Po zapnutí kotúčovej píly je potrebné vyčkať, kým pilový kotúč nedosiahne maximálny počet otáčok, predtým než urobíte prvý rez.
- Pozor pri zahajovaní rezu!
- Píla sa musí pred použitím pevne priskrutkovať pomocou kovového uholníka! Za týmto účelom

sa musia, tak ako to je znázornené na obr. 31, kovové uholníky (a) pripevniť so skrutkami (b) na podstavcové nohy (18).

### 9.1. Vykonávanie pozdĺžnych rezov (obr. 22)

Pri tomto reze sa rozreže obrobok v pozdĺžnom smere.

Pri vykonávaní pozdĺžnych rezov sa musí posuvný stôl zaistiť na zadnej strane stroja pomocou príslušnej aretácie (19), pozri (obr. 18). Jedna hrana obrobku sa pritlačí oproti paralelnému dorazu (6), pričom plochá strana leží na pilovom stole (1). Ochrana pilového kotúča (2) musí vždy priliehať na spracovávaný obrobok.

Pracovný postoj pri pozdĺžnom reze nesmie byť nikdy v jednej línii s priebehom rezu.

- Paralelný doraz (7) nastaviť podľa výšky obrobku a požadovanej šírky rezu (pozri bod 8.3.).
- Zapnúť pílu.
- Ruky so zovretými prstami položiť naplocho na obrobok a pozdĺž paralelného dorazu (7) posunúť obrobok do pilového kotúča (4).
- Postranné vedenie s ľavou alebo pravou rukou (podľa pozície paralelného dorazu) len po prednú hranu ochranného krytu.
- Obrobok pri pílení vždy posunúť až na koniec rozovieracieho klinu (5).
- Rezný odpad ostane na pilovom stole (1) ležať, až kým sa pilový kotúč (4) znovu nenachádza v pokojovej polohe.

### 9.1.2. Rezanie úzkych obrobkov (obr. 18)

- Pozdĺžne rezy obrobkov so šírkou menšou ako 120 mm sa musia bezpodmienečne vykonávať pomocou posuvného prípravku (3).

Posuvný prípravok je súčasťou objemu dodávky.

Opotrebený resp. poškodený posuvný prípravok ihneď vymeniť.

### 9.1.3. Rezanie veľmi úzkych obrobkov (obr. 19)

- Pri pozdĺžnych rezoch veľmi úzkych obrobkov so šírkou 30 mm a menej sa musí bezpodmienečne používať posuvné porisko (d).
- Pritom sa musí uprednostňovať nižšia vodiaca plocha paralelného dorazu (obr. 23).
- Posuvné porisko nie je súčasťou objemu dodávky!  
(možné zakúpiť v špecializovaných predajniach)  
Opotrebované posuvné porisko je potrebné včas vymeniť.

### 9.1.4. Vykonávanie skrytých pilových rezov (obr. 20)

Vďaka odoberateľnej ochrane pilového kotúča a plynulo nastaviteľnej výške rezu od 0-83 mm je možné vykonávať skryté a drážkové rezy.

- Odobrať ochranu pilového kotúča (2) (pozri bod 7.4.).
- Nastaviť rozovierací klin (5) na skrytý rez (pozri bod 7.5.2.).
- Nastaviť požadovanú hĺbku rezu (bod 8.2.).
- Paralelný doraz (7) namontovať vpravo od pilového kotúča a nastaviť na požadovanú šírku (8.3.).
- Obrobok posunúť do pilového kotúča (4). Pritom je potrebné dbať na to, aby bol obrobok pevne pritlačený a priliehal na pilový stôl (1).
- Postup rezania sa musí zvoliť takým spôsobom, aby vyrezané lišty odpadávali na ľavej strane pilového kotúčového listu, aby sa tak zabránilo zablokovaniu medzi dorazom a pilovým kotúčom (nebezpečenstvo spätného nárazu).
- Po skončení procesu rezania sa musí ihneď znovu namontovať ochrana pilového kotúča (2).

## 9.2. Práca s posuvným stolom

### 9.2.1 Vykonávanie priečnych rezov (obr. 26, 27)

- Potiahnuť posuvný stôl (3) smerom vpred.
- Priečny doraz (7) nastaviť na požadovanú uhlovú mieru a zafixovať na posuvnom stole (3).
- Obrobok zatlačiť pevne na priečny doraz (7) a pomaly posunúť posuvný stôl smerom k pilovému listu.
- Posuvný stôl (3) posunúť vždy tak dopredu, až sa obrobok kompletne celý neprežre.
- Pílu opäť vypnúť. Pozor: Odpad po pílení odstrániť až vtedy, keď sa pilový kotúč (4) úplne zastaví.

### 9.2.1 Orezávanie s posuvným stolom (28)

- Potiahnuť posuvný stôl (3) smerom vpred.
- Obrobok položiť na posuvný stôl a pevne zatlačiť oproti pomocnému plechu na orezávanie (c).
- Posuvný stôl (3) posunúť spolu s obrobkom k pilovému kotúču a vykonať požadovaný rez.

## 10.0. Údržba

- Pozor! Vytiahnuť kábel zo siete.
- Prach a nečistoty je potrebné pravidelne odstraňovať z prístroja. Čistenie prevádzkajte najlepšie jemnou kefou alebo kusom látky.
- Nepoužívajte k čisteniu plastových dielov na výrobku žiadne žieraviny.

**SK**

### 11.0. Objednanie náhradných dielov

Pri objednávaní náhradných dielov je potrebné uviesť nasledovné údaje:

- Typ prístroja
- Výrobné číslo prístroja
- Identifikačné číslo prístroja
- Číslo potrebného náhradného dielu

## 1. Opis uređaja (sl. 1/2)

- 1 Stol pile
- 2 Zaštitna lista pile
- 3 Posmični stol
- 4 List pile
- 5 Klin za cijepanje
- 6 Paralelni graničnik
- 7 Poprečni graničnik
- 8 Ručica
- 9 Podešavanje kuta
- 11 Sklopka za uključivanje/isključivanje
- 12 Stezni vijak
- 13 Crijevo za odsisavanje
- 14 Promjer priključka crijeva za odsisavanje  
Ø 100 mm
- 15 Postolje
- 16 Ručke za transportiranje
- 17 Kutija za strugotine
- 18 Nogari
- 19 Aretacija stola
- 23 Držač
- 25 Gumeni podlošci
- 28 Kuka za alat
- 29 Držač crijeva za odsisavanje

## 2. Opseg isporuke

- Stacionarna kružna pila
- List pile sa slojem od tvrdog metala
- Paralelni graničnik
- Komad za guranje
- Posmični stol
- Postolje
- Poprečni graničnik

## 3. Namjenska uporaba

Stolna kružna pila služi za uzdužno i poprečno rezanje (samo s poprečnim graničnikom) drva svih vrsta, prema veličini stroja.

Ne smiju se rezati okrugla drva bilo koje vrste. Stroj se smije koristiti samo za utvrđenu namjenu. Svako drugo korištenje izvan tih okvira smatra se nesvrshodnim. Za štete ili ozljede bilo koje vrste koje bi zbog toga nastale ne jamči proizvođač nego korisnik. Smiju se koristiti samo listovi pile (HM- ili CV-listovi pile) prikladni za stroj. Nije dozvoljeno korištenje HSS-listova i reznih ploča bilo koje vrste. Sastavni dio namjenskog korištenja čini i pridržavanje sigurnosnih napomena kao i uputa za montažu i rad navedenih u uputama za uporabu.

Osobe koje upravljaju strojem i održavaju ga moraju se upoznati s tim uputama i biti upućene u moguće

opasnosti. Treba se točno pridržavati dotičnih propisa o zaštiti na radu. Treba se pridržavati i ostalih pravila iz medicine rada i sigurnosno-tehničkih područja.

Promjene na stroju u potpunosti isključuju jamstvo proizvođača i iz toga proizašle štete.

Unatoč namjenskoj uporabi ne mogu se potpuno isključiti određeni faktori rizika. Uvjetovani konstrukcijom i izvedbom stroja mogu nastati sljedeći rizici:

- Dodir s listom pile u nepokrivenom području pile.
- Zahvat u list pile tijekom rada (posjekotine).
- Povratni udarac radnih komada i njihovih dijelova.
- Lomovi lista pile.
- Otkidanje nekvalitetnih dijelova listova pile od tvrdog metala.
- Oštećenje sluha u slučaju nekorisštenja potrebne zaštite.
- Emisije drvene prašine opasne za zdravlje kod korištenja u zatvorenim prostorijama.

## 4. Važne napomene

Molimo Vas da pažljivo pročitate upute za uporabu i pridržavate se njihovih napomena. Pomoću ovih uputa za uporabu upoznajte uređaj, njegovu pravilnu uporabu kao i sigurnosne upute.



### Sigurnosne napomene

- Upozorenje: Prilikom korištenja elektroalata, treba se pridržavati osnovnih sigurnosnih mjera opreza kako bi se isključili rizici od požara, električnog udara i ozljeđivanja osoba.
- Pridržavajte se svih ovih napomena prije i tijekom rada s pilom.
- Dobro sačuvajte ove sigurnosne napomene.
- Zaštitite se od električnog udara! Izbjegavajte dodir tijela s uzemljenim dijelovima.
- Uređaje koji se ne koriste treba odložiti na suho, zaključano mjesto, izvan dohvata djece.
- Da biste mogli raditi bolje i sigurnije, oštrite i čistite alate.
- Redovito kontrolirajte kabel alata i u slučaju njegovog oštećenja prepustite popravak ovlaštenom električaru.
- Redovito kontrolirajte produžni kabel i zamijenite ga ako je oštećen.
- Na otvorenom koristite samo za to dozvoljene produžne kablove s odgovarajućim oznakama.
- Pripazite na to što radite. Radu pristupite s razumom i oprezom. Ne koristite alat ako ste umorni.

**HR**

- Ne koristite alate kod kojih se sklopke ne mogu uključiti i isključiti.
  - Upozorenje! Uporaba drugih alata i pribora može za Vas predstavljati opasnost od ozljeđivanja.
  - Prije radova podešavanja i održavanja izvucite mrežni utikač.
  - Ove sigurnosne napomene prosljedite svim osobama koje rade na stroju.
  - Ne koristite pilu za rezanje ogrjevnog drva.
  - Izostavite poprečno rezanje okruglog drva.
  - Oprez! Postoji opasnost od ozljeđivanja ruku i prstiju rotirajućim listom pile.
  - Stroj je opremljen sigurnosnom sklopkom (11) za zaštitu od ponovnog ukapčanja nakon pada napona.
  - Prije puštanja stroja u rad provjerite odgovara li napon na tipskoj pločici uređaja naponu mreže.
  - Ako je potreban produžni kabel, provjerite je li njegov presjek dovoljan za provodjenje struje pile. Minimalni presjek 1,5 mm<sup>2</sup>.
  - Kolut za kabel koristite samo u odmotanom stanju.
  - Ne nosite pilu držeći je za mrežni kabel.
  - Provjerite vod mrežnog priključka. Ne koristite oštećene ili priključne vodove s greškom.
  - Ne vucite utikač iz utičnice pomoću kabla. Zaštitite kabel od vrućine, ulja i oštih rubova.
  - Ne izlazite pilu kiši i ne koristite stroj u vlažnoj ili mokroj okolini.
  - Pobrinite se za dobro osvjettljenje.
  - Ne režite pilom u blizini zapaljivih tekućina ili plinova.
  - Nosite prikladnu zaštitnu odjeću! Rotirajući list pile može zahvatiti široku odjeću ili nakit.
  - Prilikom radova na otvorenom preporučujemo obuću u kojoj se ne sklize.
  - Imate li dugu kosu, stavite mrežicu za kosu.
  - Izbjegavajte nenormalne položaje tijela.
  - Korisnik mora biti minimalno 18 godina starosti, naučnici minimalno 16 godina, ali pod nadzorom.
  - Djecu držite podalje od uređaja priključenog na mrežu.
  - Čistite radno mjesto od otpadaka drva i dijelova koji se nalaze uokolo.
  - Nepošivanje reda u radnom području može dovesti do nesreća.
  - Ne dozvolite da druge osobe, naročito djeca, dodiruju alat ili mrežni kabel. Držite ih podalje od radnog mjesta.
  - Osobama koje rade na stroju ne smije se odvracati pažnja.
  - Obratite pažnju na smjer okretanja motora i lista pile. Koristite samo one listove pile čija maksimalna dozvoljena brzina nije manja od
- maksimalne brzine vretena stolne kružne pile i materijala za rezanje.
  - Nakon isključivanja pogona ni u kojem slučaju se listovi pile (4) ne smiju zaustavljati bočnim pritiskom.
  - Montirajte samo dobro nabrušene, nedeformirane listove pila (4) bez pukotina.
  - Ne koristite listove za kružnu pilu (4) od visokolegiranog brzoreznog čelika (HSS -čelik).
  - Koristite samo listove pila koje preporuča proizvođač i koji odgovaraju EN 847-1, s upozorenjem da se kod zamjene lista pripazi na to da širina reza nije manja odnosno osnovna širina lista pile nije veća od debljine klina za cijepanje.
  - Neispravni listovi pile (4) moraju se odmah zamijeniti.
  - Ne koristiti listove pile koji ne odgovaraju karakterističnim podacima navedenima u ovim uputama za uporabu.
  - Pokretni zaštitni poklopac (2) ne smije se fiksirati kad je otvoren. Koristite gornju napravu za zaštitu lista pile i točno je podesite.
  - Sigurnosne naprave (2, 5) na stroju ne smiju se demontirati ili učiniti neupotrebljivima.
  - Zamijenite istrošen umetak za stol.
  - Ispravno koristite i podesite klin za cijepanje. Klin za cijepanje (5) je važna zaštitna naprava koja vodi radni komad i sprečava zatvaranje propiljka iza lista pile i povratni udarac radnog komada. Pripazite na jačinu klina za cijepanje.
  - Kod svakog radnog hoda zaštitni poklopac (2) se mora spustiti na radni komad.
  - Kod uzdužnog rezanja uskih radnih komada obavezno koristite komad za guranje (3) (širine manje od 120 mm). Komad za guranje ili ručka drveta za guranje mora se u slučaju nekorisštenja uvijek čuvati na stroju.
  - Ne režite radne komade koji su premali da biste ih mogli sigurno držati u ruci.
  - Pažnja: Ovom pilom ne smiju se izvoditi granični rezovi.
  - Radni položaj nalazi se uvijek bočno od lista pile.
  - Stroj ne opterećivati toliko da dodje do njegovog zastoja.
  - Radni komad uvijek pritisnite čvrsto o radnu ploču (1).
  - Pripazite na to da ozupčani vijenac lista pile ne zahvati odrezane komade drva i odbaci ih.
  - Nikad ne uklanjajte iverje, strugotine ili priklještene dijelove drva kad pila radi.
  - Da biste uklonili smetnje ili odstranili priklještene komade drva, isključite stroj. - Izvucite mrežni utikač -
  - U slučaju oštećenja procjepa za prolaz pile,

zamijenite umetak za stol (6). - Izvucite mrežni utikač -

- Preinake kao i radove podešavanja, mjerenja i čišćenja izvodite samo kad je motor ugašen. - Izvucite mrežni utikač -
- Prije uključanja provjerite jesu li uklonjeni ključ i alati za podešavanje.
- Prilikom napuštanja radnog mjesta isključite motor i izvucite mrežni utikač.
- Nakon završenog popravaka ili održavanja moraju se ponovno montirati sve zaštitne i sigurnosne naprave.
- Treba se pridržavati svih proizvodjačevih sigurnosnih napomena, uputa za rad i održavanje, kao i dimenzija navedenih u tehničkim podacima.
- Treba se pridržavati relevantnih propisa za sprečavanje nesreća pri radu i posebnih, opće priznatih sigurnosno-tehničkih pravila.
- Pridržavati se Službenog lista Strukovnog udruženja (VBG 7).
- Prilikom svake aktivnosti priključite uređaj za usisavanje prašine. Kod rezanja drva kružne pile treba priključiti na uređaj za sabiranje prašine. Korisnik mora biti informiran o uvjetima koji utječu na taloženje prašine, npr. vrsta materijala za obradu (vrsta i izvor), o značenju lokalne separacije i točnom podešavanju poklopaca/lina za skretanje prašine/vodilice.
- Radite pilom samo s prikladnim uređajem za odsisavanje ili standardnim industrijskim usisavačem da biste izbjegli ozljeđivanje zbog otpadaka koji izlaze iz pile.
- Stolna kružna pila mora se priključiti na utičnicu sa zaštitnim kontaktom od 230 V s minimalnim osiguranjem od 10 A.
- Za teške radove ne koristite strojeve male snage.
- Ne koristite kabel za namjene za koje nije određen!
- Pobrinite se za stabilni položaj i u svakom trenutku držite ravnotežu.
- Provjerite postoje li na alatu eventualna oštećenja.
- Prije daljnje uporabe alata mora se provjeriti funkcioniraju li besprijekorno i propisno zaštitne naprave ili blago oštećeni dijelovi.
- Provjerite funkcioniraju li propisno gibljivi dijelovi i ne zapinju li, odnosno jesu li oštećeni. Da biste zajamčili besprijekoran rad alata sve dijelove morate točno montirati i ispuniti sve uvjete.
- Oštećene zaštitne naprave i dijelove mora popraviti ili zamijeniti stručni i ovlašten servis, osim ako u uputama za uporabu nije drukčije navedeno.
- Oštećenu sklopku neka zamijeni servisna

služba.

- Ovaj alat odgovara dotičnim sigurnosnim odredbama. Popravke smije izvršiti samo električar s time da koristi originalne rezervne dijelove; u suprotnom može doći do nesreće po korisnika.
- U slučaju potrebe nosite prikladnu osobnu zaštitnu opremu. Ona može obuhvaćati:
  - zaštitu za uši da biste spriječili rizik nastanka nagluhosti;
  - zaštitnu masku za usta da biste izbjegli rizik udisanja opasne prašine.
  - Kod rukovanja listovima pile i hrapavim materijalima nosite zaštitne rukavice. Listovi pile moraju se uvijek nositi u praktičnoj i za to namijenjenoj kutiji.
- Korisnik mora biti informiran o uvjetima koji utječu na stvaranje buke (npr. listovi pile koji su konstruirani tako da smanjuju buku), te u njegovu lista pile i stroja.
- Greške nastale na stroju uključujući zaštitne naprave kao i list pile treba, čim se otkriju, dojaviti osobi odgovornoj za sigurnost.
- Prilikom transportiranja stroja koristite samo uređaje za transport, a nikad zaštitne naprave za rukovanje i transport.
- Tijekom transporta gornji dio lista pile mora biti pokriven, na primjer zaštitnom napravom.
- Ne izvodite uvitke i utore bez prikladne zaštitne naprave kao što je npr. zaštitni tunel koji se stavlja iznad stola za rezanje.
- Kružne pile ne smiju se koristiti za prerezivanje (utora završenog u radnom komadu).
- Redovite provjeravajte ispravno funkcioniranje mikrosklopke posmičnog stola! Pilu smijete koristiti samo ako je posmični stol pravilno montiran.



**Pažnja**  
**Opasnost od ozljeda!**  
**Ne zahvaćati u list pile kad radi.**



**Nositi zaštitu za oči**



**Nositi zaštitu za uši**



**Nositi masku za zaštitu od prašine**

HR

**Vrijednosti emisije buke**

|                          |                          |
|--------------------------|--------------------------|
|                          | Pogon u praznom hodu     |
| Razina zvučnog tlaka LPA | 93,5 dB (A) 82,1 dB (A)  |
| Razina buke LWA          | 108,8 dB (A) 96,8 dB (A) |

Navedene vrijednosti su vrijednosti emisije i zbog toga ne moraju istovremeno predstavljati i sigurnosne vrijednosti na radnom mjestu. Iako postoji korelacija između razina emisije i imisije, iz toga se ne može pouzdano zaključiti jesu li potrebne dodatne mjere zaštite ili ne. Faktori koji mogu utjecati na razinu postojeće imisije na radnom mjestu obuhvaćaju vrijeme djelovanja, specifičnost radnog prostora, ostale izvore buke itd., npr. broj strojeva i druge susjedne procese. Pouzdane vrijednosti na radnom mjestu isto tako mogu varirati od države do države. Ova informacija treba poslužiti korisniku za bolju procjenu opasnosti i rizika.

**5. Tehnički podaci**

|                                  |                                |
|----------------------------------|--------------------------------|
| Izmjenični motor                 | 230 V ~ 50 Hz                  |
| Snaga P                          | 1500 vati S1 2200 vati S6 20 % |
| Broj okretaja praznog hoda $n_0$ | 2860 min <sup>-1</sup>         |
| List pile od tvrdog metala       | Ø 315 x Ø 30 x 3,6 mm          |
| Broj zubaca                      | 24                             |
| Veličina glavnog stola           | 800 x 350 mm                   |
| Veličina posmičnog stola         | 1000 x 300 mm                  |
| Duljina pomaka maks.             | 600 mm                         |
| Visina rezanja maks.             | 73 mm/0°                       |
|                                  | 49 mm/45°                      |
| Podšavanje visine                | kontinuirano 0 - 73 mm         |
| Zakretljiv list pile             | kontinuirano 0° - 45°          |
| Priključak za odsisavanje        | Ø 100 mm                       |

**6. Prije puštanja u rad**

- Raspakirajte stolnu kružnu pilu i provjerite eventualna oštećenja nastala kod transporta
- Stroj se mora postaviti tako da bude stabilan tj. pričvrstiti na radni stol ili pričvrstiti vijcima na donje postolje. Stroj se mora postaviti tako da bude stabilan tj. pila se mora sigurno pričvrstiti vijcima na tlo.
- Prije puštanja u rad svi poklopci i sigurnosne naprave moraju biti propisno montirani.
- List pile se mora neometano kretati.
- Kod drva koje upravo obradujete pripazite na strana tijela kao što su npr. čavli ili vijci.
- Prije nego što aktivirate sklopku za uključivanje/isključivanje provjerite je li list pile pravilno montiran i jesu li gibljivi dijelovi lako pokretljivi.
- Prije priključenja stroja provjerite odgovaraju li podaci na tipskoj pločici podacima o mreži.

40

**7. Montaža**

**Pažnja! Prije svih radova održavanja, preinaka i montaže na kružnoj pili treba izvući mrežni utikač.**

**7.1. Sastavljanje pile (sl. 1-9)**

- Pilu sa stolom postavite prema dolje na ravnu podlogu.
- Četiri nogara (18) pričvrstite pomoću četiri vijka (SW13) iznutra na tijelo stroja. Prilikom umetanja nogara obratite pažnju na to da spojnice nogara odgovaraju oblikom za to predviđenim prihvatnicima.
- Natakните četiri gumena podloška (25) na nogare.
- Postolje (15) pričvrstite pomoću 2 vijka s unutrašnje strane na nogare. Pritom morate umetnuti 4 distance (26) između nogara i pričvrstnih kutnika (22) postolja. Kod montaže pripazite na to da zaobljenje u pričvrstnom kutniku bude usmjereno prema donjoj strani stroja.
- Okrenite pilu i postavite na pod.
- Posmični stol (3) pažljivo uvedite u klizne vodilice (24) i gurajte ga toliko da dosjedne kuka za blokadu (10).
- Vijcima pričvrstite crijevo za odsisavanje (29) i kuku za alat (28) na tijelo stroja (vidi sl. 6 i 7).

**7.2 Uporaba postolja (sl. 11)**

- U svrhu rasklapanja postolja pilu lagano nadignite na stražnjoj strani (a) i gurnite kotače (15) prema natrag (b).
- Stolnu kružnu pilu ponovno spustite u tom položaju.
- Stolna kružna pila sad stoji na kotačima i jedna osoba je može transportirati pomoću ručke (16). **Pažnja:** Pilu nikad ne podižite držeći je za pomični stol!
- **Pažnja:** Nakon transporta postolja (15) se mora odmah preklopiti kako bi se zajamčila stabilnost pile.
- U tu svrhu obrnutim redoslijedom dovedite kotače u prvobitni položaj.

**7.3 Montiranje/demontiranje zaštite lista pile (sl. 9)**

- Zaštitu lista pile (2) namjestite na klin za cijepanje (5), tako da vijak (33) udje kroz rupu (45) klina za cijepanje (5).
- Vijak (37) nemojte čvrsto pritegnuti; zaštita lista pile mora biti slobodno gibljiva.
- Spojite crijevo za usisavanje (13) s adapterom za usisavanje (14) i s nastavkom za usisavanje štitnika lista pile (2).
- Pričvrstite bočna pokrivala lista pile (34) za



- štitnik lista pile (2) (vidi sliku 6).
- Na nastavak adaptera za usisavanje (14) se mora priključiti prikladna usisna naprava (slika 2).
- Demontaža se vrši u obratnom redoslijedu.  
**Pažnja!**  
Prije početka piljenja se štitnik lista pile (2) mora spustiti na komad koji želite piliti.

#### 7.4. Podešavanje razdvojnika (slike 12/13/14/15)

- **Pažnja! Izvadite utikač iz utičnice**
- Postavite list pile (4) na maksimalnu dubinu rezanja, dovedite ga u položaj 0° i aretirajte ga (vidi 8.2)
- Demontirajte štitnik lista pile (vidi 7.4.)
- Izvadite uložak stola (6) (vidi 7.6)
- Popustite maticu (38).

##### 7.4.1. Podešavanje za maksimalne rezove

- Klin za cijepanje (5) pomaknite prema gore tako da između stola pile (1) i gornjeg ruba klina za cijepanje (5) bude maksimalni razmak.
- Razmak između lista pile (4) i klina za cijepanje (5) iznosi maks. 8 mm.
- Maticu (38) ponovno pritegnite i montirajte umetak za stol (6).

#### 7.5 Demontaža posmičnog stola i otvaranje kutije za strugotine (sl. 12, 13)

- Za demontažu posmičnog stola (3) povucite stol (3) prema naprijed tako da kuka za blokadu (10) bude vidljiva.
- Jednom rukom pritisnite odozgo na kuku za blokadu (10) a drugom istovremeno izvucite posmični stol (3) iz vodilice (24) prema naprijed!
- Za otvaranje kutije za strugotine (17) uklonite oba vijaka (b) i sklopite kutiju. Savjet: Za lakše uklanjanje vijaka (b) podesite kut od oko 45° (vidi 8.5)
- Montažu obavite obrnutim redoslijedom.

#### 7.6. Zamjena lista pile (sl. 16)

- **Pažnja! Izvucite mrežni utikač.**
- List pile (4) podesite na maks. dubinu rezanja (vidi 8.2).
- Skinite zaštitu lista pile (2) (vidi 7.3.).
- Demontirajte posmični stol (vidi 7.5).
- Otvorite donju kutiju za strugotinu (vidi 7.5).
- Na prirubnicu lista pile namjestite podupirač (41).
- Pomoću ključa (40) izvadite vijak (42) u smjeru vrtnje lista pile.
- List pile (4) skinite s unutrašnje prirubnice i izvucite prema gore.
- Prije montaže novog lista pile pažljivo očistite njegovu prirubnicu.

- Novi list pile ponovno umetnite obrnutim redoslijedom i pričvrstite ga.  
**Pažnja! Obratite pažnju na smjer okretanja, kosina rezanja zubaca tj. smjer okretanja lista mora biti prema naprijed (vidi strelicu na kutiji za strugotine).**
- Ponovno montirajte i podesite klin za cijepanje (5) kao i zaštitu lista pile (2) (vidi 7.4., 7.5.)
- Prije nego ponovno počnete radite s pilom, potrebno je provjeriti funkcioniranje zaštitnih naprava.

## 8.0. Upravljanje

### 8.1. Sklopka za uključivanje/isključivanje (sl. 6)

- Pritiskom na zelenu tipku „1“ pila se može uključiti.
- Da biste pilu ponovno isključili, morate pritisnuti crvenu tipku „0“.

### 8.2. Dubina rezanja (slika 13)

- Okretanjem obrtaljke (8) se list pile (4) može postaviti na željenu dubinu rezanja. Suprotno smjeru kazaljke na satu: veća dubina rezanja  
U smjeru kazaljke manja dubina rezanja  
na satu:

## 8.3. Paralelni graničnik

### 8.3.1. Visina graničnika (sl. 14/15)

- Isporučeni paralelni graničnik (7) ima dvije površine vodilica različitih visina.
- Ovisno o debljini materijala za rezanje mora se koristiti granična vodilica (23) prema sl. 22 za deblji materijal i prema sl. 23 za tanji materijal

### 8.3.2. Širina reza (sl. 14/15)

- Kod uzdužnog rezanja dijelova drva mora se koristiti paralelni graničnik (7).
- Paralelni graničnik (7) mora se montirati na desnu stranu lista pile (4).
- Paralelni graničnik (7) mora se izvana gurnuti u vodilicu za fiksiranje (23).
- Paralelni graničnik (7) podesite na željenu mjeru i fiksirajte pomoću vijaka s krilatom glavom (21).

### 8.3.3. Podešavanje dužine graničnika (slika 15)

- Kako bi se izbjeglo zaglavljivanje materijala koje režete, vodilica graničnika (23) se može pomjeriti u uzdužnom smjeru.
- Osnovno pravilo: Stražnji kraj graničnika seže do zamišljene crte koja počinje otprilike u sredini lista pile i teče pod kutom od 45° prema nazad.
- Podesite potrebnu širinu rezanja.

**HR**

- Popustite krilne vijke (51) i gurnite vodilicu graničnika (23) unaprijed do ne dotakne zamišljenu crtu od 45°.
- Zategnite krilne vijke (51).

**8.4. Poprečni graničnik i pomični stol (sl. 28)**

- Poprečni graničnik (7) gurnite u utor (a) posmičnog stola.
- Olabavite stezni vijak (12), okrenite poprečni graničnik (7) tako da strelica pokazuje željeni kut!
- Pritegnite stezni vijak (12).
- Poprečni graničnik (7) pričvrstite steznim vijkom (31) u željenom položaju na pomični stol.

**Pažnja!!**

- Graničnu vodilicu (7) nemojte previše gurnuti u smjeru lista pile.
- Razmak između granične vodilice (43) i lista pile (4) mora iznositi oko 2 cm.

**8.5. Podešavanje kuta (sl. 17)**

- Otpustite pričvrtnu ručku (9) da biste podesili kut.
- Okretanjem ručke (9) podesite željeni kut na skali (b).
- Pričvrtnu ručku (9) aretirajte pod podešenim kutem.

**9.0. Rad****Pažnja!!**

- Nakon svakog postupka podešavanja preporučujemo pokusno rezanje radi provjere namještenih mjera.
- Nakon uključivanja pile sačekajte dok list pile nije dostigao svoju maksimalnu brzinu, prije nego što započnete rez.
- Pažnja pri urezivanju!
- Prije uporabe pilu treba privčrstiti priloženim metalnim kutnicima! U tu svrhu metalni kutnici (a) se moraju pričvrstiti vijcima (b) na nogare (18) kao što je prikazano na slici 23.

**9.1. Izvodjenje uzdužnih rezova (sl. 22)**

U ovom slučaju radni komad se prerezuje u svom uzdužnom smjeru.

Za provodjenje uzdužnih rezova pomični stol na stražnjoj strani stroja morate blokirati pomoću aretacije (19) (sl. 18). Jedan rub radnog komada pritisne se o paralelni graničnik (6) dok ravna strana nalježe na stol pile (1).

Zaštita lista pile (2) mora uvijek nalijegati na radni komad.

Radni položaj kod uzdužnog rezanja ne smije nikad biti u jednoj liniji sa stazom rezanja.

42

- Namjestite paralelni graničnik (7) u skladu s visinom izratka i željenoj širini istog (vidi 8.3.).
- Uključite pilu
- Položite ruke sa skupljenim prstima dlanom na izradak i gurnite izradak duž paralelnog graničnika (7) u list pile (4).
- Vodjenje sa strane lijevom ili desnom rukom (ovisno o poziciji paralelnog graničnika) samo do prednjeg ruba štitnika.
- Progurajte izradak uvijek do kraja razdvojnika (5).
- Otpad od rezanja ostaje na stolu pile (1) dok se list pile (4) ne nalazi ponovo u položaju mirovanja.

**9.1.2. Rezanje uskih komada (slika 18)**

- Uzdužni rezovi komada širine od manje od 120 mm se obvezno moraju izvoditi pomoću šipke za pomicanje (3).

Šipka za pomicanje je dio serijske opreme.

**Istrošenu odn. oštećenu šipku za pomicanje odmah zamijenite novom.**

**9.1.3. Rezanje vrlo uskih komada (slika 19)**

- Za uzdužne rezove vrlo uskih komada širine 30 mm i manje se obvezno mora koristiti daska za pomicanje (a).
- Pri tome prednost treba dati nižoj plohi vodilice graničnika.
- Daska za pomicanje nije dio serijske opreme! (može se kupiti u specijaliziranim trgovinama) Istrošenu dasku za pomicanje na vrijeme zamijenite novom.

**9.1.4. Izvodjenje skrivenih rezova (slika 20)**

Pošto se štitnik lista pile može skinuti, a visina rezanja kontinuirano podešiti od 0 - 83 mm, mogući su skriveni rezovi i rezanje utora.

- Skinite štitnik lista pile (2) (vidi 7.4).
- Namjestite razdvojnika (5) za skrivene rezove (vidi 7.5.2.).
- Podesite željenu dubinu rezanja (vidi 8.2).
- Montirajte paralelni graničnik (7) s desne strane lista pile i namjestite ga na potrebnu širinu rezanja (8.3.).
- Ugurnite izradak u list pile (4). Pri tome treba paziti na to da izradak čvrsto stoji na stolu pile (1).
- Rezove treba izvoditi u takvom redoslijedu da izrezane ljetvice ispadaju s lijeve strane lista pile (4) kako bi se spriječilo da zaglave između graničnika i lista pile (opasnost od povratnog udara).
- Nakon završetka rezanja se odmah mora ponovo montirati štitnik lista pile (2).

## 9.2. Rad s posmičnim stolom

### 9.2.1 Izvodjenje poprečnih rezova (sl. 26, 27)

- Posmični stol (3) povucite prema naprijed.
- Poprečni graničnik (7) podesite na željeni kut i pričvrstite na posmični stol (3).
- Radni komad čvrsto pritisnite na poprečni graničnik (7) i polako gurajte posmični stol u smjeru lista pile.
- Posmični stol (3) pomaknite toliko da radni komad bude potpuno prorezan.
- Ponovno isključite pilu. Pažnja: Otpad rezanja uklonite tek kad se list pile (4) zaustavi.

### 9.2.2 Obrubljivanje pomoću posmičnog stola (28)

- Posmični stol (3) povucite prema naprijed.
- Radni komad položite na posmični stol i čvrsto ga pritisnite na pomoćni lim za obrubljivanje (c).
- Posmični stol (3) s radnim komadom dovedite na list pile i napravite rez.

## 10.0. Održavanje

- **Pažnja!** Izvadite utikač iz utičnice.
- Stroj se redovno mora očistiti od prašine i onečišćenja. Čišćenje se najbolje obavlja krpom i četkicom.
- Za čišćenje plastike ne rabite nagrizajuća sredstva.

## 11.0. Naručivanje rezervnih dijelova

Prilikom naručivanja rezervnih dijelova su potrebni

sljedeći podaci:

- Tip uređaja
- Broj artikla uređaja
- Ident. broj uređaja
- Broj potrebnog rezervnog dijela



ISC GmbH  
Eschenstraße 6  
D-94405 Landau/Isar

## Konformitätserklärung



- (D)** erklärt folgende Konformität gemäß EU-Richtlinie und Normen für Artikel
- (GB)** declares conformity with the EU Directive and standards marked below for the article
- (F)** déclare la conformité suivante selon la directive CE et les normes concernant l'article
- (NL)** verklaart de volgende conformiteit in overeenstemming met de EU-richtlijn en normen voor het artikel
- (E)** declara la siguiente conformidad a tenor de la directiva y normas de la UE para el artículo
- (P)** declara a seguinte conformidade de acordo com a directiva CE e normas para o artigo
- (S)** förklarar följande överensstämmelse enl. EU-direktiv och standarder för artikeln
- (FIN)** ilmoittaa seuraavaa Euroopan unionin direktiivien ja normien mukaista yhdenmukaista tuotteelle
- (DK)** erklærer herved følgende samsvar med EU-direktiv og standarder for artikkel
- (BIS)** заявляет о соответствии товара следующим директивам и нормам ЕС
- (HR)** izjavljuje sljedeću uskladenost s odredbama i normama EU za artikl.
- (RO)** declară următoarea conformitate cu linia directoare CE și normele valabile pentru articolul.
- (TR)** ürün ile ilgili olarak AB Yönetmelikleri ve Normları gereğince aşağıdaki uygunluk açıklama masını sunar.
- (GR)** δηλώνει την ακόλουθη συμφωνία σύμφωνα με την Οδηγία ΕΕ και τα πρότυπα για το προϊόν
- (I)** dichiara la seguente conformità secondo la direttiva UE e le norme per l'articolo
- (DK)** attesterer følgende overensstemmelse i henhold til EU-direktiv og standarder for produkt
- (CZ)** prohlašuje následující shodu podle směrnice EU a norem pro výrobek.
- (H)** a következő konformitást jelenti ki a termékek-re vonatkozó EU-irányvonalak és normák szerint
- (SLO)** pojasnjuje sledečo skladnost po smernici EU in normah za artikel.
- (PL)** deklaruje zgodność w wymienionego poniżej artykułu z następującymi normami na podstawie dyrektywy WE.
- (SK)** vydáva nasledujúce prehlásenie o zhode podľa smernice EÚ a noriem pre výrobok.
- (BG)** декларира следното съответствие съгласно директивите и нормите на ЕС за продукта.

### Formatkreissäge FKS 22/315

- |  |   |
|--|---|
| <input checked="" type="checkbox"/> 98/37/EG             | <input type="checkbox"/> 87/404/EWG       |
| <input checked="" type="checkbox"/> 73/23/EWG_93/68/EEC  | <input type="checkbox"/> R&TTED 1999/5/EG |
| <input type="checkbox"/> 97/23/EG                        | <input type="checkbox"/> 2000/14/EG:      |
| <input checked="" type="checkbox"/> 89/336/EWG_93/68/EEC | <input type="checkbox"/> 95/54/EG:        |
| <input type="checkbox"/> 90/396/EWG                      | <input type="checkbox"/> 97/68/EG:        |
| <input type="checkbox"/> 89/686/EWG                      |   |

EN 60204-1; EN 55014-1; EN 61000-3-2; EN 1870-1;  
EN 55014-2; EN 61000-3-3  
TÜV Rheinland Product Safety GmbH; BM

Landau/Isar, den 15.12.2004

Wechsungartner  
Leiter QS Konzern

Ensing  
Leiter Technik EC

Art.-Nr.: 43.406.70 I.-Nr.: 01013 Archivierung: 4340670-50-4155050-E  
Subject to change without notice

## GARANTIEURKUNDE

Auf das in der Anleitung bezeichnete Gerät geben wir 2 Jahre Garantie, für den Fall, dass unser Produkt mangelhaft sein sollte. Die 2-Jahres-Frist beginnt mit dem Gefahrenübergang oder der Übernahme des Gerätes durch den Kunden. Voraussetzung für die Geltendmachung der Garantie ist eine ordnungsgemäße Wartung entsprechend der Bedienungsanleitung sowie die bestimmungsgemäße Benutzung unseres Gerätes.

**Selbstverständlich bleiben Ihnen die gesetzlichen Gewährleistungsrechte innerhalb dieser 2 Jahre erhalten.** Die Garantie gilt für den Bereich der Bundesrepublik Deutschland oder der jeweiligen Länder des regionalen Hauptvertriebspartners als Ergänzung der lokal gültigen gesetzlichen Vorschriften. Bitte beachten Sie Ihren Ansprechpartner des regional zuständigen Kundendienstes oder die unten aufgeführte Serviceadresse.

ISC GmbH · International Service Center  
Eschenstraße 6 · D-94405 Landau/Isar (Germany)  
Info-Tel. 0180-5 120 509 • Telefax 0180-5 835 830  
Service- und Infoserver: <http://www.isc-gmbh.info>

- Ⓢ Technische Änderungen vorbehalten
- Ⓢ Technical changes subject to change
- Ⓢ Sous réserve de modifications
- Ⓢ Technische wijzigingen voorbehouden
- Ⓢ Salvo modificaciones técnicas
- Ⓢ Salvaguardem-se alterações técnicas
- Ⓢ Förbehåll för tekniska förändringar
- Ⓢ Oikeus teknisiin muutoksiin pidätetään
- Ⓢ Der tages forbehold for tekniske ændringer
- Ⓢ Tekniske endringer forbeholdes
- Ⓢ Con riserva di apportare modifiche tecniche
- Ⓢ Technikai változások jogát fenntartva
- Ⓢ Technické zmeny vyhradeny
- Ⓢ Tehnične spremembe pridržane.
- Ⓢ Zadržavamo pravo na tehnične izmjene.
- Ⓢ Technické zmeny vyhradené
- Ⓢ Zastrzega się wprowadzanie zmian technicznych
- Ⓢ Se rezervă dreptul la modificări tehnice.
- Ⓢ Сохраняется право на технические изменения
- Ⓢ Запазва се правото за технически промени
- Ⓢ Ο κατοκνωστικής διατρέξε το δικαιώμα τεχνικών αλλαγών
- Ⓢ Teknik deęisiklikler olabilir

**☺ ZÁRUČNÍ LIST**

Na přístroj označený v návodu poskytujeme záruku 2 let, pro ten případ, že by byl náš výrobek vadný. Tato záruka začíná přechodem rizika nebo převzetím přístroje zákazníkem.

Předpokladem pro uplatňování záruky je řádná údržba příslušné podle návodu k obsluze a používání našeho přístroje k určenému účelu.

**Samozřejmě Vám během těchto 2 let zůstanou zachována zákonná záruční práva.**

Záruka platí na území Spolkové republiky Německo nebo příslušné země regionálního hlavního distribučního partnera jako doplněk lokálně platných zákonných předpisů. V případě potřeby se prosím obraťte na Vašeho kontaktního partnera regionálního příslušného zákaznického servisu nebo na dle uvedenou servisní adresu.

**☺ Záruční list**

Na přístroj popsaný v návode na obsluhu poskytujeme záruku 2 roky, která sa vzťahuje na případ, keby bol výrobok chybný. Záručná 2-ročná lehota sa začína prechodom rizika alebo prevzatím prístroja zákazníkom.

Předpokladom pre uplatnenie nárokov zo záruky je správna údržba prístroja podľa návodu na obsluhu ako aj používanie prístroja výlučne len na tie účely, na ktoré bol určený.

**Samozřejmě Vám ostávají zachované zákonem predpísané práva na záruku vpo dobu trvania týchto 2 rokov.**

Záruka platí pre oblasť Spolkovej republiky Německo alebo príslušných krajín regionálneho hlavného distribučního partnera ako doplnenie k lokálne platným zákonným predpisom. Prosím informujte sa u Vašeho kontaktného partnera príslušného regionálneho zákaznického servisu alebo na dle uvedenej servisnej adresy.

**☹ GARANCIJSKI LIST**

Za napravo, ki je navedena v navodilih, dajemo 2 leti garancije v primeru, če bi bil naš proizvod pomanjkljiv. 2-letni rok začne teči s prenosom jamstva ali s prevzetom naprave s strani kupca. Predpogoj za uveljavljanje garancije je redno pravilno vzdrževanje v skladu z navodili za uporabo ter namenska predpisana uporaba naše naprave.

**Samoumevno je, da v roku teh 2 let ostanejo za Vas v veļjavi Vaše zakonite pravice glede jamstva za proizvod.**

Garancija velja za območje Zvezne Republike Nemčije ali posameznih dežel regionalnega glavnega prodajnega partnerja kot dopolnilo k lokalnim veljavim zakonskim predpisom. Prosimo, če upoštevate Vašo kontaktno osebo v pristojni servisni službi ali na spodaj navedenem naslovu servisne službe.

**☹ GARANCIJSKI LIST**

Za uredjaj opisan u uputama dajemo 2 godine jamstva u slučaju eventualnog nedostatka na našem proizvodu. Rok od 2 godine započinje s prijelazom rizika ili s preuzimanjem uređajaja od strane kupca.

Pretpostavka za ostvarivanje prava jamstva je pravilno održavanje u skladu s uputama za uporabu, kao i svrsishodno korištenje našeg uređajaja.

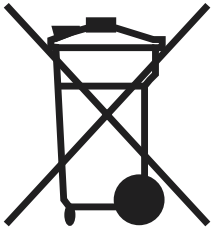
**Razumljivo je da zadržavate zakonsko pravo jamstva unutar te 2 godine.**

Jamstvo važi za područje Savezne Republike Njemačke ili dotičnih zemalja regionalnog glavnog trgovačkog partnera kao dopuna lokalno važećih zakonskih propisa. Molimo Vas da obratite pažnju na Vašu kontakt osobu nadižeñne servisne službe u regiji ili na doļje navedenu adresu servisa.









⑤ Nur für EU-Länder

Werfen Sie Elektrowerkzeuge nicht in den Hausmüll!

Gemäß europäischer Richtlinie 2002/96/EG über Elektro- und Elektronik-Altgeräte und Umsetzung in nationales Recht müssen verbrauchte Elektrowerkzeuge getrennt gesammelt werden und einer umweltgerechten Wiederverwertung zugeführt werden.

Recycling-Alternative zur Rücksendeaufforderung:

Der Eigentümer des Elektrogerätes ist alternativ anstelle Rücksendung zur Mitwirkung bei der sachgerechten Verwertung im Falle der Eigentumsaufgabe verpflichtet. Das Altgerät kann hierfür auch einer Rücknahmestelle überlassen werden, die eine Beseitigung im Sinne der nationalen Kreislaufwirtschafts- und Abfallgesetzes durchführt. Nicht betroffen sind den Altgeräten beigelegte Zubehörteile und Hilfsmittel ohne Elektrobestandteile.

⑥ Pouze pro členské země EU

Nedávejte elektrické nářadí do domácího odpadu.

Podle Evropské směrnice 2002/96/EG o starých elektrických a elektronických přístrojích (WEEE) a podle národního práva musí být použité elektrické nářadí odděleně skladováno a odevzdáno k ekologické recyklaci.

Alternativa recyklace k zaslání zpět:

Vlastník elektrického přístroje je alternativně namísto zaslání zpět povinen ke spolupráci při odborné recyklaci v případě, že se rozhodne přístroj zlikvidovat. Starý přístroj může být v tomto případě také odevzdán do sběrný, která provede likvidaci ve smyslu národního zákona o hospodářském koloběhu a zákona o odpadech. Toto neplatí pro ke starým přístrojům přiložené části příslušenství a pomocné prostředky bez elektrických součástí.

⑦ Samo za dežele članice EU:

Ne mečite električnega orodja med hišne odpadke.

V skladu z evropsko smernico 2002/96/EG o starih električnih in elektronskih aparatih in uporabo državnih zakonov je potrebno električna orodja zbirati ločeno in odstranjevati v namen reciklaže v skladu s predpisi o varovanju okolja.

Reciklažna alternativa za poziv za vračanje:

Lastnik električnega aparata je namesto vračanja aparata dolžan sodelovati pri pravilnem recikliranju v primeru odpovedi lastništva aparata. Stari aparat se lahko v ta namen preda tudi na prevzemnem mestu, katero izvajajo odstranjevanje v smislu državnega zakona o ravnanju z odpadki. To se ne nanaša na starim aparatom priloženih delov pribora in pripomočkov brez električnih sestavnih delov.

Ⓢ Len pre krajiny EÚ

Neodstraňujte elektrické prístroje ako domový odpad.

Podľa Európskej smernice 2002/96/ES o odpade z elektrických a elektronických zariadení (OEEZ) a v súlade s národnými právnymi predpismi sa musia použité elektronické prístroje odovzdať do triedeného zberu a musí sa zabezpečiť špecifické spracovanie a recyklácia.

Recyklačná alternatíva k výzve na spätný odber výrobku:

Vlastník elektrického prístroja je alternatívne namiesto spätnej zásielky povinný spolupracovať pri riadnej recyklácii prístroja, čo môže byť za týmto účelom taktiež prenechaný zbernému miestu, ktoré vykoná odstránenie v zmysle národného zákona o recyklácii a čkých komponentov.

Ⓢ Samo za zemlje Europske zajednice

Elektroalate ne bacajte u kućno smeće.

U skladu s europskom odredbom 2002/96/EG o starim električnim i elektroničkim uređajima i njezinom primjenom u okviru državnog prava, istrošeni elektroalati moraju se odvojeno sakupiti i zbrinuti na ekološki način u svrhu recikliranja.

Alternativa s recikliranjem u odnosu na zahtjev za povrat uređaja:

Vlasnik elektrouređaja alternativno je obavezan da umjesto povrata robe u slučaju odricanja vlasništva sudjeluje u stručnom zbrinjavanju elektrouređaja. Stari uređaj može se u tu svrhu prepustiti i stanici za preuzimanje rabljenih uređaja koja će provesti uklanjanje u smislu državnog zakona o recikliranju i otpadu. Zakonom nisu obuhvaćeni dijelovi pribora ugrađeni u stare uređaje i pomoćni materijali bez električnih elemenata.

**(D)**

Der Nachdruck oder sonstige Vervielfältigung von Dokumentation und Begletpapieren der Produkte, auch auszugsweise ist nur mit ausdrücklicher Zustimmung der ISC GmbH zulässig.

**(HR)**

Nakladno tiskanje ili slična umnožavanja dokumentacije i pratećih papira ovih proizvoda, čak i djelomično kopiranje, moguće je samo uz izričito dopuštenje tvrtke ISC GmbH.

**(CZ)**

Dotisk nebo jiné rozmnožování dokumentace a průvodních dokumentů výrobků, také pouze výřatků, je přípustné výhradně se souhlasem firmy ISC GmbH.

**(SK)**

Kopírovanie alebo iné rozmnožovanie dokumentácie a sprievodných podkladov produktov, a to aj čiastočné, je prípustné len s výslovným povolením spoločnosti ISC GmbH.

**(SL)**

Ponatis ali druge vrste razmnoževanje dokumentacije in spremljajočih dokumentov proizvodov proizvajalca, tudi v izvlečkih, je dovoljeno samo z izrecnim soglasjem firme ISC GmbH.