

Einhell

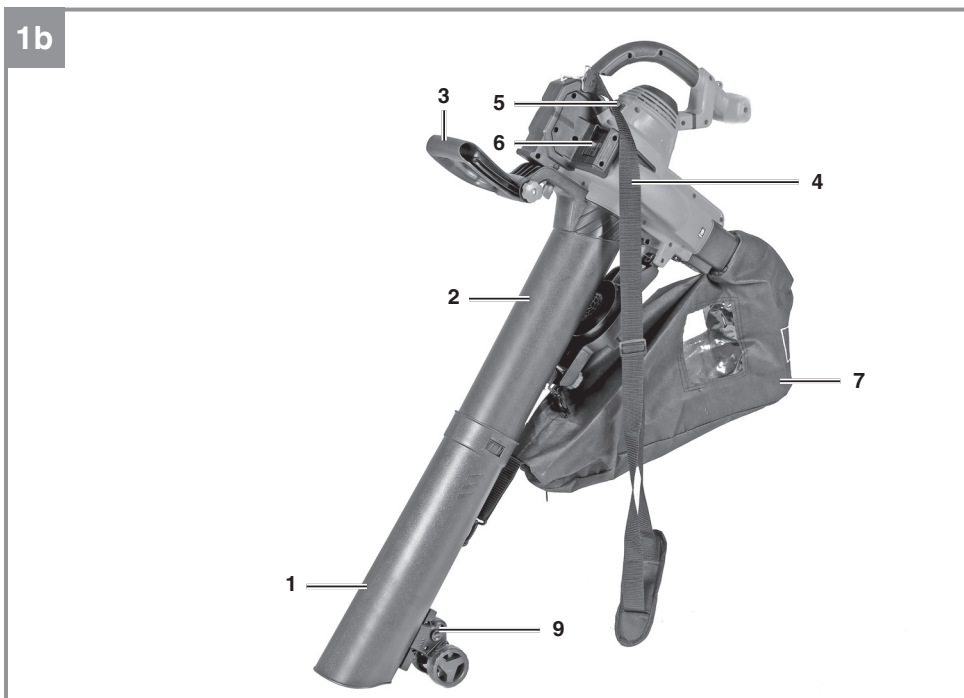
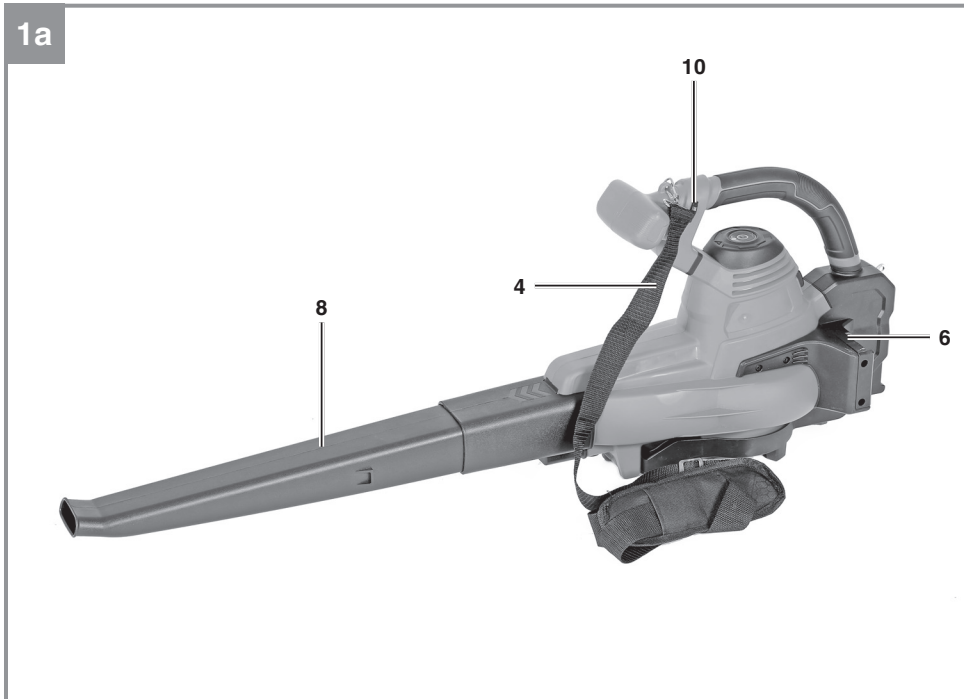
GE-CL 36/230 Li E

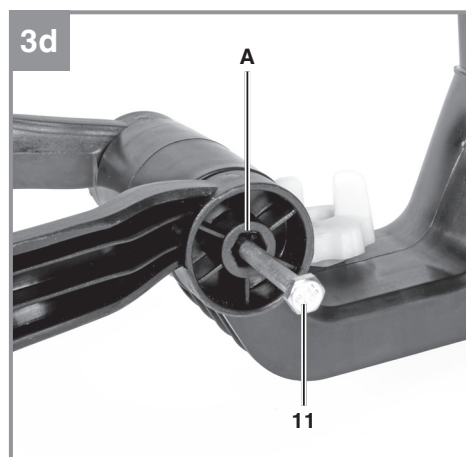
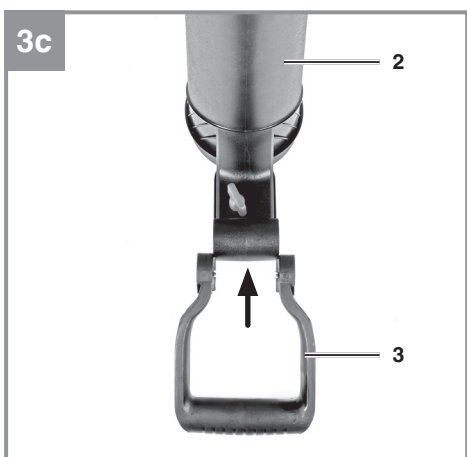
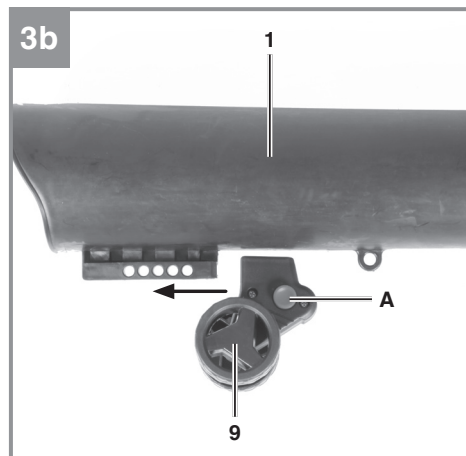
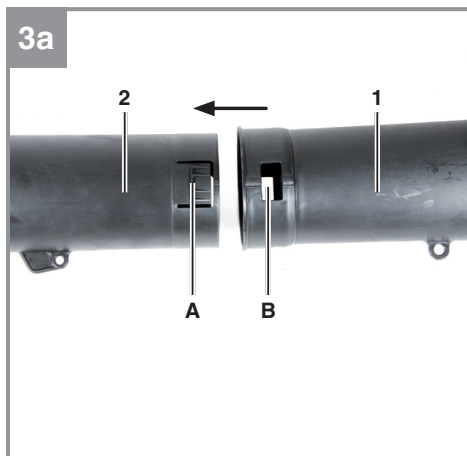
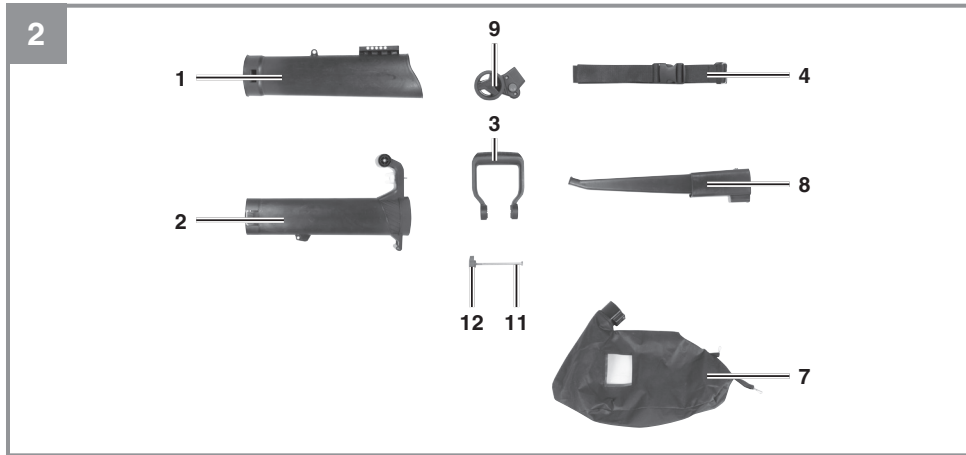
- D** Originalbetriebsanleitung
Akku-Laubsauger
- PL** Instrukcję oryginalną
Akumulatorowy odkurzacz do liści
- GR** Πρωτότυπες Οδηγίες χρήσης
Ναρροφητης φυλλων, με
μπαταρια
- TR** Orijinal Kullanma Talimatı
Akülü yaprak aspiratörü

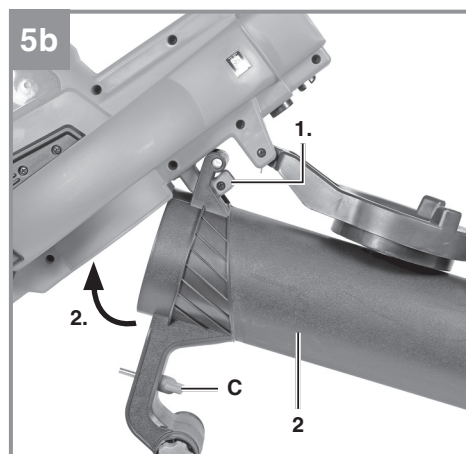
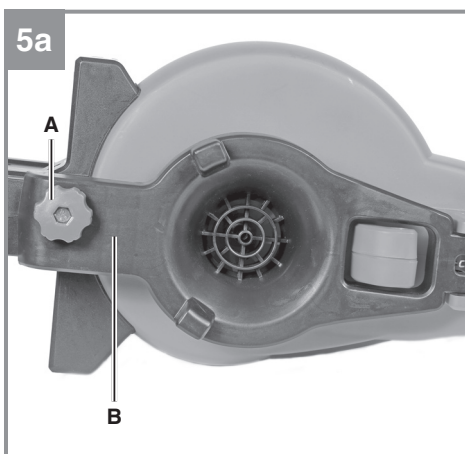
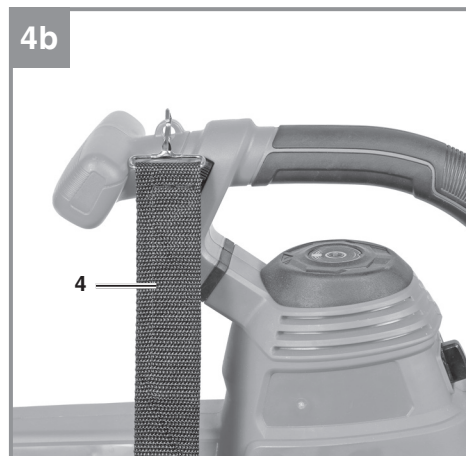
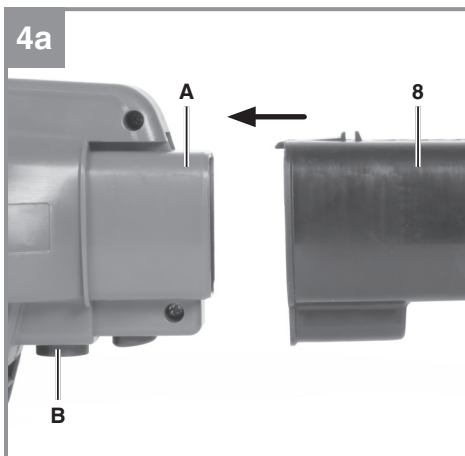
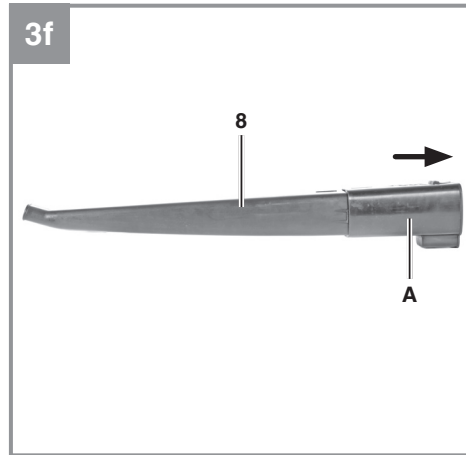
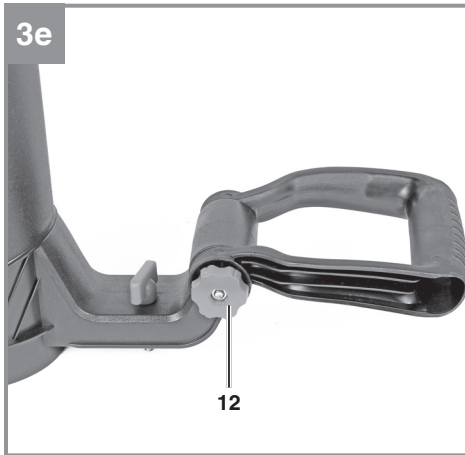


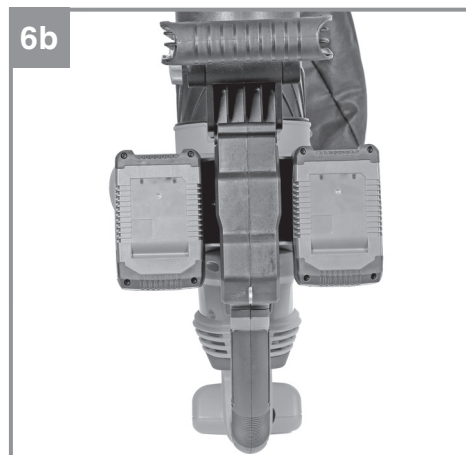
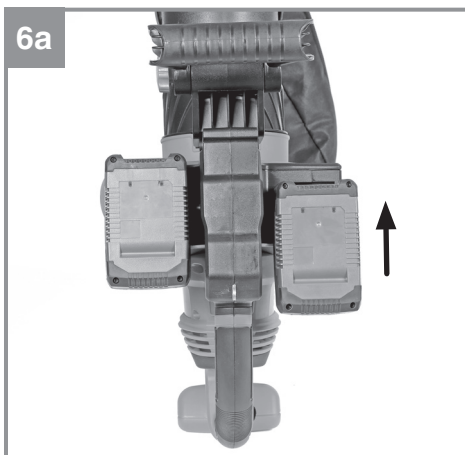
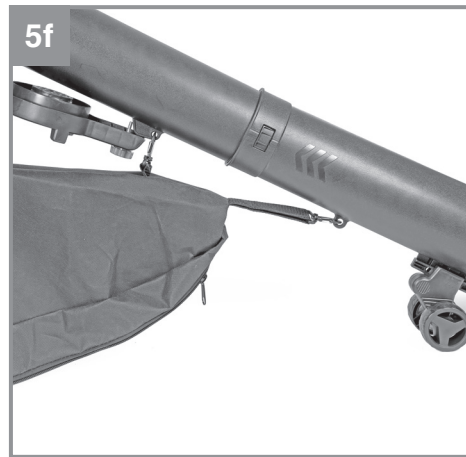
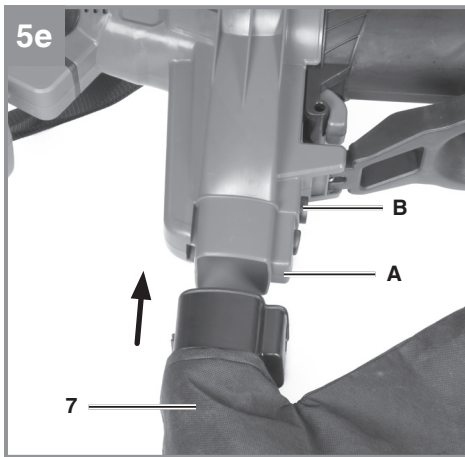
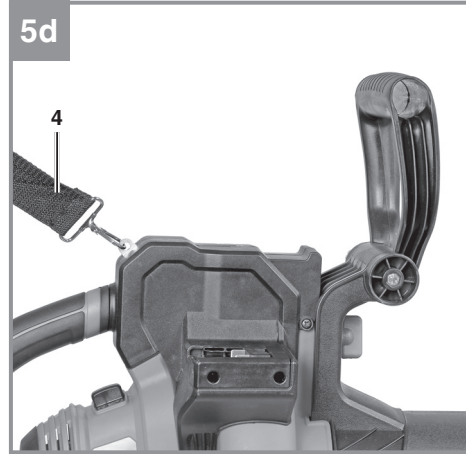
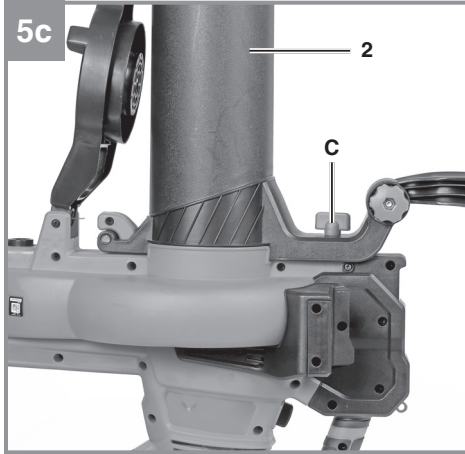
Art.-Nr.: 34.336.30

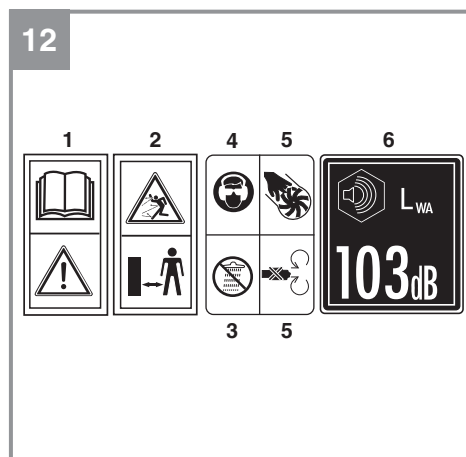
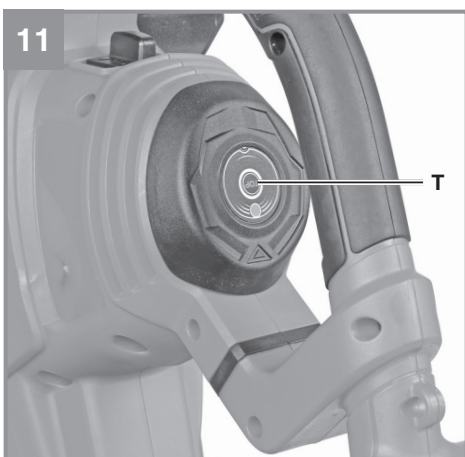
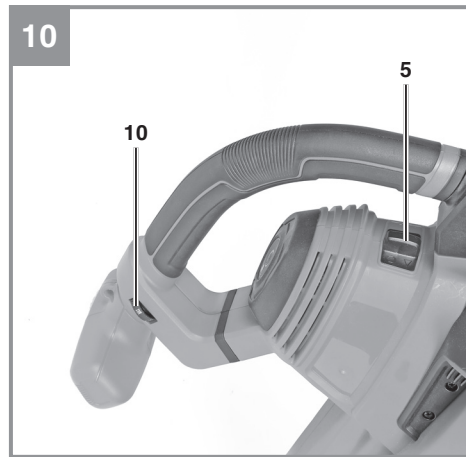
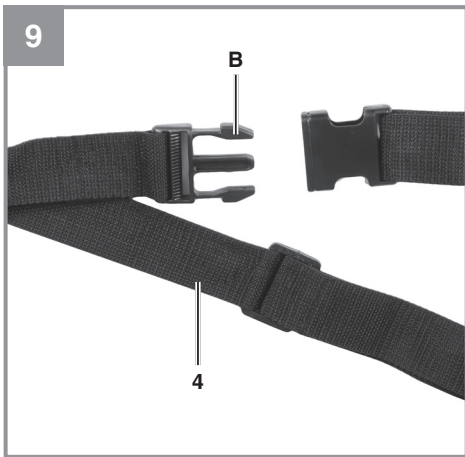
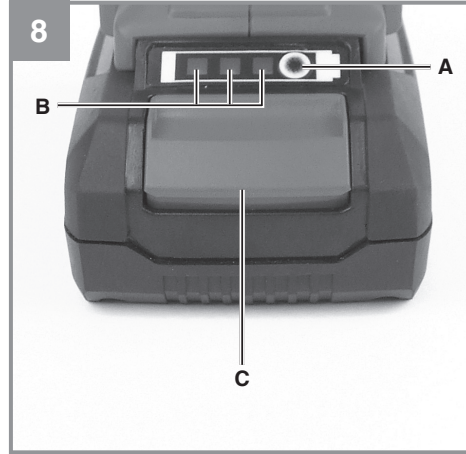
I.-Nr.: 11019











Gefahr!

Beim Benutzen von Geräten müssen einige Sicherheitsvorkehrungen eingehalten werden, um Verletzungen und Schäden zu verhindern. Lesen Sie diese Bedienungsanleitung / Sicherheitshinweise deshalb sorgfältig durch. Bewahren Sie diese gut auf, damit Ihnen die Informationen jederzeit zur Verfügung stehen. Falls Sie das Gerät an andere Personen übergeben sollten, händigen Sie diese Bedienungsanleitung / Sicherheitshinweise bitte mit aus. Wir übernehmen keine Haftung für Unfälle oder Schäden, die durch Nichtbeachten dieser Anleitung und den Sicherheitshinweisen entstehen.

1. Sicherheitshinweise

Die entsprechenden Sicherheitshinweise finden Sie im beiliegenden Heftchen!

Warnung!

Lesen Sie alle Sicherheitshinweise, Anweisungen, Bilderungen und technischen Daten, mit denen dieses Elektrowerkzeug versehen ist. Versäumnisse bei der Einhaltung der nachfolgenden Anweisungen können elektrischen Schlag, Brand und/oder schwere Verletzungen verursachen.

Bewahren Sie alle Sicherheitshinweise und Anweisungen für die Zukunft auf.

Erklärung des Hinweisschildes auf dem Gerät (siehe Bild 12)

1. Vor Inbetriebnahme Gebrauchsanleitung lesen.
2. Dritte aus dem Gefahrenbereich fernhalten
3. Bei Regen oder Schnee Gerät nicht benutzen. Gerät vor Nässe schützen.
4. Augen- und Gehörschutz tragen.
5. Rotierende Teile! Halten Sie die Hände und Füße fern von den Öffnungen.
6. Garantierter Schalleistungspegel

2. Gerätebeschreibung und Lieferumfang**2.1 Gerätebeschreibung (Bild 1a/1b/2)**

1. Saugrohr vorne
2. Saugrohr hinten
3. Zusatzhandgriff
4. Tragegurt
5. Ein- /Ausschalter
6. Akkuaufnahme

7. Fangsack
8. Blasrohr
9. Laufrollen
10. Drehzahlregler
11. Schraube
12. Sternmutter

2.2 Lieferumfang

Bitte überprüfen Sie die Vollständigkeit des Artikels anhand des beschriebenen Lieferumfangs. Bei Fehlteilen wenden Sie sich bitte spätestens innerhalb von 5 Arbeitstagen nach Kauf des Artikels unter Vorlage eines gültigen Kaufbeleges an unser Service Center oder an die Verkaufsstelle, bei der Sie das Gerät erworben haben. Bitte beachten Sie hierzu die Gewährleistungstabelle in den Service-Informationen am Ende der Anleitung.

- Öffnen Sie die Verpackung und nehmen Sie das Gerät vorsichtig aus der Verpackung.
- Entfernen Sie das Verpackungsmaterial sowie Verpackungs- / und Transportsicherungen (falls vorhanden).
- Überprüfen Sie, ob der Lieferumfang vollständig ist.
- Kontrollieren Sie das Gerät und die Zubehörteile auf Transportschäden.
- Bewahren Sie die Verpackung nach Möglichkeit bis zum Ablauf der Garantiezeit auf.

Gefahr!

Gerät und Verpackungsmaterial sind kein Kinderspielzeug! Kinder dürfen nicht mit Kunststoffbeuteln, Folien und Kleinteilen spielen! Es besteht Verschluckungs- und Erstickungsgefahr!

- Akku-Laubsauger
- Originalbetriebsanleitung
- Sicherheitshinweise

3. Bestimmungsgemäße Verwendung

Dieses Gerätes ist zum Wegblasen, Aufhäufen und Aufsaugen von trockenem bis leicht feuchtem Laub und Gras von befestigten Flächen und Rasenflächen bestimmt. Es können kleine, leichte Verschmutzungen wie z. B. Zigarettenstummel, kleine Zweige, Papier von z. B. asphaltierten Gartenwegen und Rasenflächen zusammengeblasen und aufgehäuft werden.

Warnung:

Beim Ansaugen bzw. Aufsaugen wird das Material gleichzeitig durch einen integrierten Häcksler zerkleinert und in den Fangsack befördert. Aus diesem Grund darf dieses Gerät nicht zum Aufsaugen von harten und schweren Festkörpern (z. B. Glas, Schrauben, Steine) eingesetzt werden. Benutzen Sie das Gerät nicht auf unbefestigten, trockenen Flächen, wie z. B. losem Split und Kiesflächen und trockenen Beeten. Saugen Sie keine großen Staubmengen an. Dieses Gerät darf nicht zum Aufsaugen von Flüssigkeiten oder Schnee verwendet werden. Dieses Gerät darf nicht in Innenräumen verwendet werden. Darüber hinaus darf es nicht zum Verteilen oder Aufsaugen von Chemikalien und Giften, wie z. B. Düngemittel, Schädlingsbekämpfungsmittel, asbesthaltigen Materialien oder entflammaren Flüssigkeiten eingesetzt werden.

Die Maschine darf nur nach ihrer Bestimmung verwendet werden. Jede weitere darüber hinausgehende Verwendung ist nicht bestimmungsgemäß. Für daraus hervorgerufene Schäden oder Verletzungen aller Art haftet der Benutzer/Bediener und nicht der Hersteller.

Bitte beachten Sie, dass unsere Geräte bestimmungsgemäß nicht für den gewerblichen, handwerklichen oder industriellen Einsatz konstruiert wurden. Wir übernehmen keine Gewährleistung, wenn das Gerät in Gewerbe-, Handwerks- oder Industriebetrieben sowie bei gleichzusetzenden Tätigkeiten eingesetzt wird.

4. Technische Daten

Leerlaufdrehzahl n_0	8000-14000 min ⁻¹
Luftgeschwindigkeit max.:	230 km/h
Saugleistung max.:	700 m ³ /h
Blasleistung max.:	225 m ³ /h
Fangsackvolumen	ca. 45 l
Schall-Leistungspegel L_{WA}	96,2 dB (A)
Unsicherheit K	3 dB (A)
Schall-Druckpegel L_{pA}	80,4 dB (A)
Garantierter Schalleistungspegel L_{WA} : ..	103 dB(A)
Vibration a_{hv}	2,604 m/s ²
Unsicherheit K	1,5 m/s ²
Gewicht (Blasmodus).....	3,1 kg
Gewicht (Saugmodus)	4,4 kg

Achtung!

Das Gerät wird ohne Akkus und ohne Ladegerät geliefert und darf nur mit den Li-Ion Akkus der Power-X-Change Serie verwendet werden!

Die Li-Ion Akkus der Power-X-Change Serie dürfen nur mit dem Power-X-Charger geladen werden.

Gemessener und garantierter Schalleistungspegel ermittelt gemäß 2000/14/EC, erweitert durch 2005/88/EC.

Der angegebene Vibrationswert ist nach einem genormten Prüfverfahren ermittelt worden und kann verwendet werden, um verschiedene Produkte miteinander zu vergleichen. Zudem eignet sich dieser Wert, um Belastungen für den Benutzer, die durch Vibrationen entstehen, im Vorhinein einschätzen zu können.

Vorsicht!

Abhängig davon, wie Sie das Gerät einsetzen, können die tatsächlichen Vibrationswerte von dem angegebenen abweichen! Ergreifen Sie Maßnahmen, um sich gegen Vibrationsbelastungen zu schützen! Berücksichtigen Sie dabei den gesamten Arbeitsablauf, also auch Zeitpunkte, zu denen das Gerät ohne Last arbeitet oder ausgeschaltet ist! Geeignete Maßnahmen umfassen unter anderem eine regelmäßige Wartung und Pflege des Gerätes und der Werkzeugaufsätze, Warmhalten der Hände, regelmäßige Pausen sowie eine gute Planung der Arbeitsabläufe!

Beschränken Sie die Geräusentwicklung und Vibration auf ein Minimum!

- Verwenden Sie nur einwandfreie Geräte.
- Warten und reinigen Sie das Gerät regelmäßig.
- Passen Sie Ihre Arbeitsweise dem Gerät an.
- Überlasten Sie das Gerät nicht.
- Lassen Sie das Gerät gegebenenfalls überprüfen.
- Schalten Sie das Gerät aus, wenn es nicht benutzt wird.
- Tragen Sie Handschuhe.
- Tragen Sie Gehörschutz.

Vorsicht!**Restrisiken**

Auch wenn Sie dieses Elektrowerkzeug vorschriftsmäßig bedienen, bleiben immer Restrisiken bestehen. Folgende Gefahren können im Zusammenhang mit der Bauweise und Ausführung dieses Elektrowerkzeuges auftreten:

1. Lungenschäden, falls keine geeignete Staubschutzmaske getragen wird.
2. Gehörschäden, falls kein geeigneter Gehörschutz getragen wird.
3. Gesundheitsschäden, die aus Hand-Arm-Schwingungen resultieren, falls das Gerät über einen längeren Zeitraum verwendet wird oder nicht ordnungsgemäß geführt und gewartet wird.
4. Augenschäden, wenn keine geeignete Schutzbrille verwendet wird.

Dieses Gerät erzeugt während des Betriebs ein elektromagnetisches Feld. Dieses Feld kann unter bestimmten Umständen aktive oder passive medizinische Implantate beeinträchtigen. Um die Gefahr von ernsthaften oder tödlichen Verletzungen zu verringern, empfehlen wir Personen mit medizinischen Implantaten ihren Arzt und den Hersteller vom medizinischen Implantat zu konsultieren, bevor das Gerät bedient wird.

5. Vor Inbetriebnahme

Das Gerät wird ohne Akkus und ohne Ladegerät geliefert!

Warnung!

Ziehen Sie immer die Akkus, bevor Sie Einstellungen am Gerät vornehmen.

5.1 Vorbereitungen (Abb. 3a-3f)

5.1.1 Saugrohr

Stecken Sie das obere Saugrohr (Abb. 3a/Pos. 2) und das untere Saugrohr (Abb. 3a/Pos. 1) zusammen. Achten Sie dabei darauf dass die Führungsnase (Abb. 3a/Pos. A) in die entsprechende Aussparung (Abb. 3a/Pos. B) geführt wird. Achten Sie außerdem auf korrektes Einrasten. Benutzen Sie das Saugrohr nur komplett montiert!

Schieben Sie die Führungsräder (Abb. 3b/Pos. 9) wie in Abb. 3b gezeigt bei gedrückter Arretierung (Abb. 3b/Pos. A) auf das untere Saugrohr (Abb.

3b/Pos. 1) und lassen Sie sie an der gewünschten Position einrasten. Durch erneutes Drücken der Arretierung kann die Position jederzeit angepasst werden. Achten Sie danach auf korrektes Einrasten.

Stecken Sie den Zusatzhandgriff (Abb. 3c/Pos. 3) auf die Aufnahme am oberen Saugrohr (Abb. 3c/Pos. 2). Mit der Schraube (Abb. 3d/Pos. 11) und der Sternmutter (Abb. 3e/Pos. 12) fixieren Sie den Zusatzhandgriff in der gewünschten Position. Achten Sie beim Einsetzen der Schraube darauf, diese von der Seite aus einzuführen, wo die sechseckige Fixierung (Abb. 3d/Pos. A) dafür vorgesehen ist. Durch Lösen der Sternmutter kann die Position jederzeit angepasst werden. Achten Sie danach auf eine sichere Fixierung.

5.1.2 Blasrohr

Ziehen Sie die Hülse (Abb. 3f/Pos. A) wie in Abb. 3f gezeigt zum oberen Ende des Blasrohrs (Abb. 3f/Pos. 8). Achten Sie auf korrektes Einrasten an beiden Seiten.

5.2 Montage im Blas-Modus (Abb. 4a/4b)

Stecken Sie das in Punkt 5.1 vorbereitete Blasrohr (Abb. 4a/Pos. 8) auf die Aufnahme (Abb. 4a/Pos. A) am Motorgehäuse. Achten Sie auf korrektes Einrasten.

Bringen Sie den Tragegurt (Pos. 4) wie in Abb. 4b gezeigt am Motorgehäuse an.

Das Gerät ist im Blas-Modus fertig montiert (Abb. 1a). Die Demontage erfolgt in umgekehrter Reihenfolge. Zum Demontieren des Blasrohrs den Knopf (Abb. 4a/Pos. B) drücken und das Blasrohr abziehen.

5.3 Montage im Saug-Modus (Abb. 5a-5f)

Öffnen Sie die Sternschraube (Abb. 5a/Pos. A) und klappen Sie die Abdeckung (Abb. 5a/Pos. B) auf. Hängen Sie das in Punkt 5.1.1 vorbereitete Saugrohr (Abb. 5b/Pos. 2) am Motorgehäuse ein und klappen Sie es ans Motorgehäuse wie in Abb. 5b gezeigt. Nun fixieren Sie es mit der Flügelschraube (Abb. 5c/Pos. C).

Bringen Sie den Tragegurt (Pos. 4) wie in Abb. 5d gezeigt am Motorgehäuse an.

Stecken Sie den Fangsack (Abb. 5e/Pos. 7) auf die Aufnahme (Abb. 5e/Pos. A) am Motorgehäuse. Achten Sie auf korrektes Einrasten. Fixieren Sie den Fangsack wie in Abb. 5f gezeigt mit den

beiden Haken am Saugrohr.
Das Gerät ist im Saug-Modus fertig montiert (Abb. 1b).

Zum Demontieren des Fangsacks den Knopf (Abb. 5e/Pos. B) drücken und den Fangsack abziehen. Die restliche Demontage erfolgt in umgekehrter Reihenfolge zur Montage.
Nehmen Sie das Gerät erst dann in Betrieb, wenn Sie die Montage vollständig durchgeführt haben.

5.4 Sicherheitsschalter

Ein unsicherer Betrieb des Gerätes wird durch mehrere Sicherheitsschalter verhindert. Achten Sie deshalb auf korrekten Sitz der folgenden Komponenten, andernfalls ist ein Einschalten der Maschine nicht möglich.

- Im Blasmodus: Blasrohr (Abb. 4a/Pos. 8) und Abdeckung (Abb. 5a/Pos. B).
- Im Saugmodus: Saugrohr (Abb. 5c/Pos.2) und Fangsack (Abb. 5e/Pos. 7)

5.5 Montage des Akkus (Bild 6a/6b)

Drücken Sie wie in Bild 8 zu sehen die Rasttaste (Bild 8/Pos. C) des Akkus und schieben Sie den Akku bis zum Einrasten in die dafür vorgesehene Akkuaufnahme. Bild 6b zeigt die fertig montierten Akkus. Der Ausbau des Akkus erfolgt in umgekehrter Reihenfolge!

Hinweis!

Verwenden Sie nur Akkus mit gleichem Füllstand, kombinieren Sie nie volle und halbvolle Akkus miteinander. Laden Sie immer beide Akkus gleichzeitig auf.
Der Akku mit schwächerem Ladezustand bestimmt die Laufzeit des Gerätes. Vor Betrieb müssen immer beide Akkus vollgeladen werden.

5.6 Laden des Akkus (Bild 7-8)

1. Akku-Pack aus dem Gerät nehmen. Dazu die Rasttaste (Bild 8/Pos. C) drücken.
2. Vergleichen, ob die auf dem Typenschild angegebene Netzspannung mit der vorhandenen Netzspannung übereinstimmt. Stecken Sie den Netzstecker des Ladegeräts in die Steckdose. Die grüne LED beginnt zu blinken.
3. Stecken Sie den Akku auf das Ladegerät.
4. Unter Punkt „Anzeige Ladegerät“ finden Sie eine Tabelle mit den Bedeutungen der LED Anzeige am Ladegerät.

Während des Ladens kann sich der Akku etwas erwärmen. Dies ist jedoch normal.

Sollte das Laden des Akku-Packs nicht möglich sein, überprüfen Sie bitte,

- ob an der Steckdose die Netzspannung vorhanden ist
- ob ein einwandfreier Kontakt an den Ladekontakten vorhanden ist.

Sollte das Laden des Akku-Packs immer noch nicht möglich sein, bitten wir Sie,

- das Ladegerät
 - und den Akku-Pack
- an unseren Kundendienst zu senden.

Für einen fachgerechten Versand kontaktieren Sie die iSC GmbH, Eschenstraße 6, 94405 Landau/Isar (Deutschland) www.isc-gmbh.info.

Beachten Sie beim Versand oder Entsorgung von Akkus bzw. Akkugerät, dass diese einzeln in Kunststoffbeutel verpackt werden, um Kurzschlüsse und Brand zu vermeiden!

Im Interesse einer langen Lebensdauer des Akku-Packs sollten Sie für eine rechtzeitige Wiederaufladung des Akku-Packs sorgen. Dies ist auf jeden Fall notwendig, wenn Sie feststellen, dass die Leistung des Geräts nachlässt. Entladen Sie den Akku-Pack nie vollständig. Dies führt zu einem Defekt des Akku-Packs!

Akku-Kapazitätsanzeige (Bild 8)

Drücken Sie auf den Schalter für Akku-Kapazitätsanzeige (Pos. A). Die Akku-Kapazitätsanzeige (Pos. B) signalisiert Ihnen den Ladezustand des Akkus anhand von 3 LEDs.

Alle 3 LEDs leuchten:

Der Akku ist voll aufgeladen.

2 oder 1 LED('s) leuchten

Der Akku verfügt über ausreichende Restladung.

1 LED blinkt:

Der Akku ist leer, laden Sie den Akku auf.

Alle LEDs blinken:

Der Akku wurde tiefentladen und ist defekt. Ein defekter Akku darf nicht mehr verwendet und geladen werden!

6. Bedienung

Gefahr!

Nehmen Sie das Gerät erst dann in Betrieb, wenn Sie die Montage vollständig durchgeführt haben.

6.1. Gurtlänge bestimmen

Legen Sie den Tragegurt über Ihre Schulter und stellen Sie die Länge so ein, dass Sie das Gerät bequem führen können.

Vorsicht: Tragen Sie den Gurt so, dass der Klickverschluss immer in Griffweite ist. Im Notfall kann das Gerät durch Öffnen des Klickverschlusses (Abb. 9 / Pos. B) schnell abgenommen werden.

6.2. Gerät einschalten (Abb. 10)

- Schieben Sie zum Einschalten den Ein-/Aus-schalter (5) in Position „I“.
- Schieben Sie zum Ausschalten der Ein-/Aus-schalter in Position „0“.

6.3 Betriebsart

Vorsicht! Suchen Sie vor Benutzung des Gerätes die Fläche auf verborgene Objekte (z.B. kleine Tiere und harte Fremdkörper) ab.

6.3.1 Laub blasen

Vorsicht!

Wenn Sie den Luftstrom auf andere Personen, Tiere oder Gegenstände (z. B. Fenster) richten, kann dies zu Verletzungen und Beschädigungen führen.

- Richten Sie den Luftstrom von sich weg.
- Richten Sie den Luftstrom nie auf andere Personen, Tiere oder Gegenstände.
- Blasen Sie keine harten Gegenstände wie Steine oder Äste weg.
- Montieren Sie das vorbereitete Blasrohr und den Tragegurt (s. Kapitel 5.2) am Motorgehäuse.
- Achten Sie auf den korrekten Sitz aller Komponenten (s. Kapitel 5.4).
- Halten Sie das Blasrohr zum Boden hin und stellen Sie die Gurtlänge auf Ihre Bedürfnisse ein (s. Kapitel 6.1).
- Schalten Sie das Gerät ein (s. Kapitel 6.2).
- Stellen Sie mit dem Drehzahlregler die gewünschte Blasgeschwindigkeit ein (s. Kapitel 6.5).
- Richten Sie den Luftstrahl nach vorne und bewegen Sie sich langsam, um Laub oder Gartenabfälle zusammenzublasen bzw. von schwer zugänglichen Stellen zu entfernen.

- Zur kurzzeitigen Erhöhung der Blasgeschwindigkeit drücken Sie den „Turbo-Knopf“ (s. Kapitel 6.6).

Gefahr!

Häufen (blasen) Sie niemals heiße, brennbare oder explosive Materialien zusammen.

6.3.2 Laub saugen

Vorsicht!

- Verwenden Sie den Laubsauger im Saugmodus nur mit ordnungsgemäß montiertem und unbeschädigtem Fangsack.
- Saugen Sie nicht zu viele Blätter auf einmal auf, dies kann zu Verstopfen des Rohres und des Häckselwerks führen.
- Lösen Sie Blockierungen wie im Kapitel „Blockierungen entfernen“ beschrieben.
- Saugen Sie keine harten sowie keine feuchten Materialien auf.
- Montieren Sie das vorbereitete 2-teilige Saugrohr mit Rollen und Tragegriff, Tragegurt und Fangsack (s. Kapitel 5.3) am Motorgehäuse.
- Achten Sie auf den korrekten Sitz aller Komponenten (s. Kapitel 5.4).
- Halten Sie das Saugrohr immer zum Boden hin und stellen Sie die Gurtlänge auf Ihre Bedürfnisse ein (s. Kapitel 6.1). Zusätzlich dienen zur leichteren Führung des Saugrohres am Boden die Führungsrollen (Abb. 1/Pos.9) am unteren Ende des Saugrohres.
- Schalten Sie das Gerät ein (s. Kapitel 6.2).
- Stellen Sie mit dem Drehzahlregler die gewünschte Saugleistung ein (s. Kapitel 6.5).
- Zur kurzzeitigen Erhöhung der Saugleistung drücken Sie den „Turbo-Knopf“ (s. Kapitel 6.6).

6.4 Fangsack entleeren (Abb. 1b)

Entleeren Sie den Fangsack (7) rechtzeitig. Bei hohem Füllgrad lässt die Saugleistung deutlich nach. Führen Sie organische Abfälle der Kompostierung zu.

- Gerät ausschalten und Akkus ziehen
- Reißverschluss am Fangsack (7) öffnen und Sauggut ausschütten.
- Reißverschluss am Fangsack (7) wieder schließen.

6.5 Drehzahlregelung (Abb. 10)

Das Gerät ist mit einer elektronischen Drehzahlregelung ausgestattet. Drehen Sie dazu den Drehzahlregler (Pos. 10) in die gewünschte Position. Betreiben Sie das Gerät nur mit der notwendigen Drehzahl und lassen Sie es nicht unnötig hoch drehen.

1 = niedrigste Drehzahl
MAX = höchste Drehzahl

6.6 Turbo Modus (Abb. 11)

Sollten Sie kurzzeitig eine erhöhte Blas- oder Saugleistung benötigen, können Sie den Turbo-Knopf (Pos. T) drücken. Die Betätigung des Turbo-Knopfes führt dazu, dass sich die Drehzahl kurzzeitig erhöht und damit auch die Blas- oder Saugleistung.

Achtung: Betätigen Sie den Turbo-Knopf nie länger als nötig, um so Lärm zu verringern und die Akkulaufzeit zu erhöhen.

6.7 Blockierungen entfernen

Gefahr!

- Gerät ausschalten, Stillstand der bewegliche Teile abwarten und Akkus ziehen.
 - Tragen Sie Schutzhandschuhe
 - Verwenden Sie geeignete Werkzeuge (z. B. einen Holzstock)
1. Überprüfen Sie das Rohr auf Blockierungen. Klopfen Sie vorsichtig auf die Saugrohre oder verwenden Sie einen Holzstock, um Blockierungen zu lösen.
 2. Entleeren Sie den Fangsack und entfernen Sie ihn. Demontieren Sie das Saugrohr.
 3. Überprüfen Sie die Öffnungen im Motorgehäuse auf mögliche Blockierungen. Entfernen Sie die Blockierung ggf. mit einem Holzstock. Achten Sie darauf, dass das Häckselwerk frei ist.

7. Reinigung, Wartung und Ersatzteilbestellung

Gefahr!

Ziehen Sie vor allen Reinigungsarbeiten die Akkus.

7.1 Reinigung

- Halten Sie Schutzvorrichtungen, Luftschlitze und Motorengehäuse so staub- und schmutzfrei wie möglich. Reiben Sie das Gerät mit einem sauberen Tuch ab oder blasen Sie es mit Druckluft bei niedrigem Druck aus.
- Wir empfehlen, dass Sie das Gerät direkt nach jeder Benutzung reinigen.
- Reinigen Sie das Gerät regelmäßig mit einem feuchten Tuch. Verwenden Sie keine Reinigungs- oder Lösungsmittel; diese könnten die Kunststoffteile des Gerätes angreifen. Achten Sie darauf, dass kein Wasser in das Geräteinnere gelangen kann. Das Eindringen von Wasser in ein Elektrogerät erhöht das Risiko eines elektrischen Schlages.
- Nach Beendigung der Arbeit Auffangsack abnehmen, umstülpen und gründlich reinigen, um das Entstehen von Schimmel und unangenehmen Gerüchen zu verhindern.
- Ein stark verschmutzter Fangsack kann mit Wasser und Seife gewaschen werden.
- Bei Schwergängigkeit des Reißverschlusses die Reißverschlusszähne mit einer trockenen Seife einreiben.
- Saug-/Blasrohr bei Verschmutzung mit einer Bürste reinigen.

7.2 Wartung

- Bei eventuell auftretenden Störungen das Gerät nur von einem autorisierten Fachmann bzw. von einer Kundendienstwerkstatt überprüfen lassen.
- Im Geräteinneren befinden sich keine weiteren zu wartenden Teile.

7.3 Ersatzteilbestellung:

Bei der Ersatzteilbestellung sollten folgende Angaben gemacht werden;

- Typ des Gerätes
- Artikelnummer des Gerätes
- Ident-Nummer des Gerätes
- Ersatzteilnummer des erforderlichen Ersatzteils

Aktuelle Preise und Infos finden Sie unter www.isc-gmbh.info.

8. Störungen

Gerät läuft nicht:

Achtung!

Alle Verbindungen müssen fest verschraubt sein.

Überprüfen Sie, ob der Akku geladen ist und ob das Ladegerät funktioniert. Falls das Gerät trotz vorhandener Spannung nicht funktioniert, senden Sie es bitte an die angegebene Kundendienstadresse.

9. Entsorgung und Wiederverwertung

Das Gerät befindet sich in einer Verpackung um Transportschäden zu verhindern. Diese Verpackung ist Rohstoff und ist somit wieder verwendbar oder kann dem Rohstoffkreislauf zurückgeführt werden. Das Gerät und dessen Zubehör bestehen aus verschiedenen Materialien, wie z.B. Metall und Kunststoffe. Defekte Geräte gehören nicht in den Hausmüll. Zur fachgerechten Entsorgung sollte das Gerät an einer geeigneten Sammelstellen abgegeben werden. Wenn Ihnen keine Sammelstelle bekannt ist, sollten Sie bei der Gemeindeverwaltung nachfragen.

10. Lagerung

Lagern Sie das Gerät und dessen Zubehör an einem dunklen, trockenen und frostfreiem Ort. Die optimale Lagertemperatur liegt zwischen 5 und 30 °C. Bewahren Sie das Elektrowerkzeug in der Originalverpackung auf.

11. Anzeige Ladegerät

Anzeigestatus		Bedeutung und Maßnahme
Rote LED	Grüne LED	
Aus	Blinkt	Betriebsbereitschaft Das Ladegerät ist an das Netz angeschlossen und betriebsbereit, Akku ist nicht im Ladegerät
An	Aus	Laden Das Ladegerät lädt den Akku im Schnellladebetrieb. Die entsprechenden Ladezeiten finden Sie direkt am Ladegerät. Hinweis! Je nach vorhandener Akkuladung können die tatsächlichen Ladezeiten von den angegebenen Ladezeiten etwas abweichen.
Aus	An	Der Akku ist aufgeladen und einsatzbereit. Danach wird bis zur vollständigen Ladung auf eine Schonladung umgeschaltet. Lassen Sie hierzu den Akku etwa 15 min. länger am Ladegerät. Maßnahme: Entnehmen Sie den Akku aus dem Ladegerät. Trennen Sie das Ladegerät vom Netz.
Blinkt	Aus	Anpassungsladung Das Ladegerät befindet sich im Modus für schonende Ladung. Hierbei wird der Akku aus Sicherheitsgründen langsamer geladen und benötigt mehr Zeit. Dies kann folgende Ursachen haben: - Akku wurde sehr lange Zeit nicht mehr geladen. - Die Akkutemperatur liegt nicht im Idealbereich zwischen 10° C und 45° C. Maßnahme: Warten Sie bis der Ladevorgang abgeschlossen ist, der Akku kann trotzdem weiter geladen werden.
Blinkt	Blinkt	Fehler Ladevorgang ist nicht mehr möglich. Der Akku ist defekt. Maßnahme: Ein defekter Akku darf nicht mehr geladen werden. Entnehmen Sie den Akku aus dem Ladegerät.
An	An	Temperaturstörung Der Akku ist zu heiß (z. B. direkte Sonnenbestrahlung) oder zu kalt (unter 0° C) Maßnahme: Entnehmen Sie den Akku und bewahren Sie diesen 1 Tag bei Raumtemperatur (ca. 20° C) auf.



Nur für EU-Länder

Werfen Sie Elektrowerkzeuge nicht in den Hausmüll!

Gemäß europäischer Richtlinie 2012/19/EU über Elektro- und Elektronik-Altgeräte und Umsetzung in nationales Recht müssen verbrauchte Elektrowerkzeuge getrennt gesammelt werden und einer umweltgerechten Wiederverwertung zugeführt werden.

Recycling-Alternative zur Rücksendeaufforderung:

Der Eigentümer des Elektrogerätes ist alternativ anstelle Rücksendung zur Mitwirkung bei der sachgerechten Verwertung im Falle der Eigentumsaufgabe verpflichtet. Das Altgerät kann hierfür auch einer Rücknahmestelle überlassen werden, die eine Beseitigung im Sinne der nationalen Kreislaufwirtschafts- und Abfallgesetze durchführt. Nicht betroffen sind den Altgeräten beigefügte Zubehörteile und Hilfsmittel ohne Elektrobestandteile.

Der Nachdruck oder sonstige Vervielfältigung von Dokumentation und Begleitpapieren der Produkte, auch auszugsweise, ist nur mit ausdrücklicher Zustimmung der iSC GmbH zulässig.

Technische Änderungen vorbehalten

Service-Informationen

Wir unterhalten in allen Ländern, welche in der Garantiekunde benannt sind, kompetente Service-Partner, deren Kontakte Sie der Garantiekunde entnehmen. Diese stehen Ihnen für alle Service-Belange wie Reparatur, Ersatzteil- und Verschleißteil-Versorgung oder den Bezug von Verbrauchsmaterialien zur Verfügung.

Es ist zu beachten, dass bei diesem Produkt folgende Teile einem gebrauchsgemäßen oder natürlichen Verschleiß unterliegen bzw. folgende Teile als Verbrauchsmaterialien benötigt werden.

Kategorie	Beispiel
Verschleißteile*	Akku
Verbrauchsmaterial/ Verbrauchsteile*	
Fehlteile	

* nicht zwingend im Lieferumfang enthalten!

Bei Mängel oder Fehlern bitten wir Sie, den Fehlerfall im Internet unter www.isc-gmbh.info anzumelden. Bitte achten Sie auf eine genaue Fehlerbeschreibung und beantworten Sie dazu in jedem Fall folgende Fragen:

- Hat das Gerät bereits einmal funktioniert oder war es von Anfang an defekt?
- Ist Ihnen vor dem Auftreten des Defektes etwas aufgefallen (Symptom vor Defekt)?
- Welche Fehlfunktion weist das Gerät Ihrer Meinung nach auf (Hauptsymptom)?
Beschreiben Sie diese Fehlfunktion.

Garantieurkunde

Sehr geehrte Kundin, sehr geehrter Kunde,
unsere Produkte unterliegen einer strengen Qualitätskontrolle. Sollte dieses Gerät dennoch einmal nicht einwandfrei funktionieren, bedauern wir dies sehr und bitten Sie, sich an unseren Servicedienst unter der auf dieser Garantiekarte angegebenen Adresse zu wenden. Gerne stehen wir Ihnen auch telefonisch über die angegebene Servicrufnummer zur Verfügung. Für die Geltendmachung von Garantieansprüchen gilt folgendes:

1. Diese Garantiebedingungen richten sich ausschließlich an Verbraucher, d. h. natürliche Personen, die dieses Produkt weder im Rahmen ihrer gewerblichen noch anderen selbständigen Tätigkeit nutzen wollen. Diese Garantiebedingungen regeln zusätzliche Garantieleistungen, die der u. g. Hersteller zusätzlich zur gesetzlichen Gewährleistung Käufern seiner Neugeräte verspricht. Ihre gesetzlichen Gewährleistungsansprüche werden von dieser Garantie nicht berührt. Unsere Garantieleistung ist für Sie kostenlos.
2. Die Garantieleistung erstreckt sich ausschließlich auf Mängel an einem von Ihnen erworbenen neuen Gerät des u. g. Herstellers, die auf einem Material- oder Herstellungsfehler beruhen und ist nach unserer Wahl auf die Behebung solcher Mängel am Gerät oder den Austausch des Gerätes beschränkt. Bitte beachten Sie, dass unsere Geräte bestimmungsgemäß nicht für den gewerblichen, handwerklichen oder beruflichen Einsatz konstruiert wurden. Ein Garantievertrag kommt daher nicht zustande, wenn das Gerät innerhalb der Garantiezeit in Gewerbe-, Handwerks- oder Industriebetrieben verwendet wurde oder einer gleichzusetzenden Beanspruchung ausgesetzt war.
3. Von unserer Garantie ausgenommen sind:
 - Schäden am Gerät, die durch Nichtbeachtung der Montageanleitung oder aufgrund nicht fachgerechter Installation, Nichtbeachtung der Gebrauchsanleitung (wie durch z.B. Anschluss an eine falsche Netzspannung oder Stromart) oder Nichtbeachtung der Wartungs- und Sicherheitsbestimmungen oder durch Aussetzen des Geräts an anomale Umweltbedingungen oder durch mangelnde Pflege und Wartung entstanden sind.
 - Schäden am Gerät, die durch missbräuchliche oder unsachgemäße Anwendungen (wie z.B. Überlastung des Gerätes oder Verwendung von nicht zugelassenen Einsatzwerkzeugen oder Zubehör), Eindringen von Fremdkörpern in das Gerät (wie z.B. Sand, Steine oder Staub, Transportschäden), Gewaltanwendung oder Fremdeinwirkungen (wie z. B. Schäden durch Herunterfallen) entstanden sind.
 - Schäden am Gerät oder an Teilen des Geräts, die auf einen gebrauchsgemäßen, üblichen oder sonstigen natürlichen Verschleiß zurückzuführen sind.
4. Die Garantiezeit beträgt 24 Monate und beginnt mit dem Kaufdatum des Gerätes. Garantieansprüche sind vor Ablauf der Garantiezeit innerhalb von zwei Wochen, nachdem Sie den Defekt erkannt haben, geltend zu machen. Die Geltendmachung von Garantieansprüchen nach Ablauf der Garantiezeit ist ausgeschlossen. Die Reparatur oder der Austausch des Gerätes führt weder zu einer Verlängerung der Garantiezeit noch wird eine neue Garantiezeit durch diese Leistung für das Gerät oder für etwaige eingebaute Ersatzteile in Gang gesetzt. Dies gilt auch bei Einsatz eines Vor-Ort-Services.
5. Für die Geltendmachung Ihres Garantieanspruches melden Sie bitte das defekte Gerät an unter: www.isc-gmbh.info. Halten Sie bitte den Kaufbeleg oder andere Nachweise Ihres Kaufs des Neugeräts bereit. Geräte, die ohne entsprechende Nachweise oder ohne Typenschild eingeschickt werden, sind von der Garantieleistung aufgrund mangelnder Zuordnungsmöglichkeit ausgeschlossen. Ist der Defekt des Gerätes von unserer Garantieleistung erfasst, erhalten Sie umgehend ein repariertes oder neues Gerät zurück.

Selbstverständlich beheben wir gegen Erstattung der Kosten auch gerne Defekte am Gerät, die vom Garantiumfang nicht oder nicht mehr erfasst sind. Dazu senden Sie das Gerät bitte an unsere Serviceadresse.

Für Verschleiß-, Verbrauchs- und Fehlteile verweisen wir auf die Einschränkungen dieser Garantie gemäß den Service-Informationen dieser Bedienungsanleitung.

iSC GmbH · Eschenstraße 6 · 94405 Landau/Isar (Deutschland)

Sehr geehrte Kundin, sehr geehrter Kunde,
um Ihnen noch mehr Service zu bieten, haben Sie die Möglichkeit auf unserem Onlineportal weitere Informationen abzurufen.

Sollten einmal Probleme oder Fragen zu Ihrem Produkt auftreten, können Sie schnell und einfach unter www.isc-gmbh.info viele Aktionen durchführen. Hier einige Beispiele:

- Ersatzteile bestellen
- Aktuelle Preisauskünfte
- Verfügbarkeiten der Ersatzteile
- Servicestellen Vorort für Benzingeräte
- Defekte Geräte anmelden
- Garantieverlängerungen (nur bei bestimmten Geräten)
- Bestellverfolgung

Wir freuen uns auf Ihren Besuch online unter www.isc-gmbh.info!

Eine Adresse für alle Fälle!

www.isc-gmbh.info

ISC

Garantieabwicklung

Produktinfos

Downloads

Ersatzteilservice

Reparatur

Zubehör

Servicepartner

International Service Center

www.isc-gmbh.info

Telefon: 09951 / 95 920 00 · Telefax: 09951/95 917 00
E-Mail: info@einhell.de · Internet: www.isc-gmbh.info
ISC GmbH · Eschenstraße 6 · 94405 Landau/Isar (Deutschland)

Niebezpieczeństwo!

Podczas użytkowania urządzenia należy przestrzegać wskazówek bezpieczeństwa w celu uniknięcia zranień i uszkodzeń. Z tego względu proszę dokładnie zapoznać się z instrukcją obsługi/ wskazówkami bezpieczeństwa. Proszę zachować instrukcję i wskazówki, aby można było w każdym momencie do nich wrócić. W razie przekazania urządzenia innej osobie, proszę wręczyć jej również instrukcję obsługi/ wskazówki bezpieczeństwa. Nie odpowiadamy za wypadki i uszkodzenia zaistniałe w wyniku nieprzestrzegania niniejszej instrukcji i wskazówek bezpieczeństwa.

1. Wskazówki bezpieczeństwa

Właściwe wskazówki bezpieczeństwa znajdują się w załączonym zeszycie!

Ostrzeżenie!

Zapoznać się z treścią wszystkich wskazówek bezpieczeństwa, instrukcji, rysunków i danych technicznych danego elektronarzędzia. Nieprzestrzeganie niżej wymienionych instrukcji może spowodować porażenie prądem, niebezpieczeństwo pożaru lub ciężkie obrażenia.

Prosimy zachować na przyszłość wszystkie wskazówki bezpieczeństwa i instrukcje.

Objaśnienie wskazówek na tabliczce na urządzeniu (patrz rys. 12)

1. Przed uruchomieniem urządzenia przeczytać instrukcję obsługi.
2. Osoby trzecie powinny przebywać z dala od obszaru zagrożenia
3. Nie używać urządzenia w czasie opadów śniegu lub deszczu! Chronić urządzenie przed wilgocią.
4. Stosować środki ochrony oczu i słuchu.
5. Wirujące części! Nie zbliżać dłoni ani stóp do otworów.
6. Gwarantowany poziom mocy akustycznej

2. Opis urządzenia i zakres dostawy**2.1 Opis urządzenia (rys. 1a/1b/2)**

1. Rura ssawna przednia
2. Rura ssawna tylna
3. Uchwyt dodatkowy
4. Pas nośny
5. Włącznik/wyłącznik

6. Mocowanie akumulatora
7. Worek zbiorczy
8. Dysza
9. Kółka
10. Regulator liczby obrotów
11. Śruba
12. Nakrętka gwiazdkowa

2.2 Zakres dostawy

Prosimy sprawdzić na podstawie podanego zakresu dostawy czy produkt jest kompletny. Jeżeli stwierdzono brak części, prosimy zwrócić się w ciągu 5 dni roboczych od zakupu produktu do naszego centrum serwisowego lub punktu zakupu urządzenia przedstawiając dowód zakupu. Prosimy wziąć pod uwagę umieszczoną w informacjach serwisowych na końcu tej instrukcji tabelę świadczeń gwarancyjnych.

- Otworzyć opakowanie i ostrożnie wyciągnąć urządzenie.
- Zdjąć opakowanie oraz zabezpieczenia do transportu (jeśli jest).
- Sprawdzić, czy dostawa jest kompletna.
- Sprawdzić, czy urządzenie i wyposażenie dodatkowe nie zostały uszkodzone w transporcie.
- W razie możliwości zachować opakowanie, aż do upływu czasu gwarancji.

Niebezpieczeństwo!

Urządzenie i opakowanie nie są zabawkami! Dzieci nie mogą bawić się częściami z tworzywa sztucznego, folią i małymi elementami! Niebezpieczeństwo połknięcia i uduszenia się!

- Akumulatorowy odkurzacz do liści
- Instrukcją oryginalną
- Wskazówki bezpieczeństwa

3. Użycie zgodne z przeznaczeniem

Urządzenie przeznaczone jest do zdmuchiwania, gromadzenia w stosy i zasysania suchych lub lekko wilgotnych liści i trawy z utwardzonych powierzchni i trawników. Możliwe jest również zdmuchiwanie i gromadzenie w stosy drobnych, lekkich zanieczyszczeń takich jak niedopałki papierosów, drobne gałęzie, papier na asfaltowych ścieżkach w ogrodzie lub na trawnikach.

Ostrzeżenie:

Podczas zbierania i zasysania materiał jest jednocześnie rozdrabniany przez zintegrowany rozdrabniacz i transportowany do worka zbiorczego. Z tego powodu zabrania się stosowania tego urządzenia do zbierania i zasysania twardych lub ciężkich ciał stałych (np. szkła, śrub, kamieni). Nie stosować urządzenia na nieutwardzonych, suchych powierzchniach, takich jak żwir, grys lub suche grządki. Nigdy nie zasysać większych ilości pyłu. Zabrania się stosowania urządzenia do zasysania płynów lub śniegu. Zabrania się stosowania urządzenia wewnątrz budynków. Oprócz tego zabrania się stosowania urządzenia do rozprowadzania lub zasysania chemikaliów i trucizn, takich jak nawozy, środki do zwalczania szkodników, materiały zawierające azbest lub palne ciecze.

Urządzenie używać tylko zgodnie z jego przeznaczeniem. Każde użycie, odbiegające od opisanego w niniejszej instrukcji jest niezgodne z przeznaczeniem urządzenia. Za powstałe w wyniku niewłaściwego użytkownika szkody lub zranienia odpowiedzialność ponosi użytkownik/ właściciel, a nie producent.

Proszę pamiętać o tym, że nasze urządzenie nie jest przeznaczone do zastosowania zawodowego, rzemieślniczego lub przemysłowego. Umowa gwarancyjna nie obowiązuje, gdy urządzenie było stosowane w zakładach rzemieślniczych, przemysłowych lub do podobnych działalności.

4. Dane techniczne

Prędkość obrotowa biegu jałowego n_0 8000-14000 obr./min
 Prędkość powietrza maks.: 230 km/h
 Maks. moc zasysania: 700 m³/h
 Max. moc dmuchawy: 225 m³/h
 Pojemność worka ok. 45 l
 Poziom mocy akustycznej L_{WA} 96,2 dB (A)
 Odchylenie K 3 dB (A)
 Poziom ciśnienia akustycznego L_{pA} .. 80,4 dB (A)
 Gwarantowany poziom mocy akustycznej L_{WA} :
 103 dB(A)
 Wibracje a_{hv} 2,604 m/s²
 Odchylenie K 1,5 m/s²
 Waga (tryb dmuchawy) 3,1 kg
 Waga (tryb odkurzacza) 4,4 kg

Uwaga!

W skład dostarczonego urządzenia nie wchodzi akumulatory ani ładowarka. Urządzenie może być stosowane wyłącznie z akumulatorami litowo-jonowymi serii Power-X-Change!

Akumulatory litowo-jonowe serii Power-X-Change muszą być zawsze ładowane przy użyciu ładowarki Power-X-Charger.

Zmierzony i gwarantowany poziom mocy akustycznej został zmierzony zgodnie z przepisami dyrektywy 2000/14/WE, poszerzonej postanowieniami dyrektywy 2005/88/WE.

Podana wartość wibracji została zmierzona według znormalizowanych procedur i może być stosowana do porównywania różnych produktów. Oprócz tego ta wartość może być stosowana, aby wstępnie z góry oszacować jakie obciążenia mogą powstać dla użytkownika na skutek wibracji.

Ostrożnie!

W zależności od warunków pracy i sposobu pracy z urządzeniem faktyczne wartości wibracji mogą odbiegać od podanych wartości! Podjąć odpowiednie kroki, aby chronić się przed oddziaływaniem wibracji! Należy uwzględnić przy tym cały czas pracy, w tym również czas, gdy urządzenie pracuje bez obciążenia lub jest wyłączone! Odpowiednie środki to m.in. regularna konserwacja i pielęgnacja urządzenia i narzędzi dodatkowych, utrzymywanie odpowiedniej, ciepłej temperatury dłoni, regularne przerwy w pracy i odpowiednie planowanie przebiegu pracy!

Ograniczać powstawanie hałasu i wibracji do minimum!

- Używać wyłącznie urządzeń bez uszkodzeń.
- Regularnie czyścić urządzenie.
- Dopasować własny sposób pracy do urządzenia.
- Nie przeciążać urządzenia.
- W razie potrzeby kontrolować urządzenie.
- Nie włączać urządzenia, jeśli nie będzie używane.
- Nosić rękawice ochronne.

Ostrożnie!

Pozostałe zagrożenia
Także w przypadku, gdy to elektronarzędzie będzie obsługiwane zgodnie z instrukcją, zawsze zachodzi ryzyko powstawania

zagrożenia.

W zależności od budowy i sposobu wykonania tego elektronarzędzia mogą pojawić się następujące zagrożenia:

1. Uszkodzenia płuc, w przypadku nie stosowania odpowiedniej maski przeciwpyłowej.
2. Uszkodzenia słuchu, w przypadku nie stosowania odpowiednich nasłuchów ochronnych.
3. Negatywny wpływ na zdrowie, w wyniku drgań ramion i dłoni, w przypadku, gdy urządzenie jest używane przez dłuższy czas lub w niewłaściwy sposób i bez przeglądów.
4. Uszkodzenia oczu, w przypadku niestosowania odpowiednich okularów ochronnych.

Urządzenie w czasie pracy wytwarza pole elektromagnetyczne. Pole to w określonych warunkach może negatywnie oddziaływać na aktywne i pasywne implanty medyczne. Aby zmniejszyć niebezpieczeństwo poważnych lub śmiertelnych obrażeń, osobom z implantami medycznymi zaleca się, aby przed przystąpieniem do obsługi urządzenia skonsultowały się z lekarzem i producentem implantów medycznych.

5. Przed uruchomieniem

W skład dostarczonego urządzenia nie wchodzi akumulatory ani ładowarka!

Ostrzeżenie!

Przed wykonaniem ustawień na urządzeniu należy wyjąć z niego akumulator.

5.1 Przygotowania (rys. 3a-3f)

5.1.1 Rura ssawna

Nasadzić dolną część rury ssawnej (rys. 3a / poz. 1) na koniec górnej części rury ssawnej (rys. 3a / poz. 2). Zwrócić uwagę na to, aby łubek prowadzący (rys. 3a / poz. A) znalazł się w odpowiednim otworze (rys. 3a / poz. B). Zwrócić również uwagę na to, aby części się poprawnie zablokowały. Nie używać rury ssawnej, jeśli nie jest kompletnie zmontowana!

Przyciskając jednocześnie blokadę (rys. 3b / poz. A) nasunąć kółka (rys. 3b / poz. 9) tak jak pokazano na rys. 3b na dolną część rury ssawnej (rys. 3b / poz. 1), aż się zablokują w żądanej pozycji. Naciskając ponownie blokadę można wyregulować żądane położenie. Zwrócić uwagę na to, aby po zakończeniu tej czynności części się poprawnie zablokowały.

Nasadzić uchwyt dodatkowy (rys. 3c / poz. 3) na mocowanie na górnej części rury ssawnej (rys. 3c / poz. 2). Przy użyciu śruby (rys. 3d / poz. 11) i nakrętki gwiazdkowej (rys. 3e / poz. 12) zamocować uchwyt dodatkowy w żądanym położeniu. Śrubę należy wsunąć od strony, na której znajduje się sześciokątny otwór mocujący (rys. 3d / poz. A) przewidziany do tego celu. Lekko odkręcić nakrętkę gwiazdkową, aby wyregulować żądane położenie. Zawsze po zakończeniu tej czynności części muszą zostać poprawnie zamocowane.

5.1.2 Dysza

Pociągnąć tuleję (rys. 3f / poz. A) tak jak pokazano na rys. 3f do górnego końca dyszy (rys. 3f / poz. 8). Zwrócić uwagę na to, aby części po obu stronach się poprawnie zablokowały.

5.2 Montaż w trybie dmuchawy (rys. 4a/4b)

Nasadzić przygotowaną zgodnie z punktem 5.1 dyszę (rys. 4a / poz. 8) na mocowanie (rys. 4a / poz. A) na obudowie silnika. Zwrócić uwagę na to, aby części się poprawnie zablokowały.

Przymocować pas nośny (poz. 4) do obudowy silnika tak jak pokazano na rys. 4b.

Urządzenie jest całkowicie zmontowane do pracy w trybie dmuchawy (rys. 1a). Demontaż należy wykonać w odwrotnej kolejności. Aby zdemontować dyszę z urządzenia nacisnąć przycisk (rys. 4a / poz. B) i wyciągnąć dyszę.

5.3 Montaż w trybie odkurzacza (rys. 5a-5f)

Odkręcić pokrętkę (rys. 5a / poz. A) i odchylić pokrywę (rys. 5a / poz. B). Zawiesić przygotowaną zgodnie z punktem 5.1.1 rurę ssawną (rys. 5b / poz. 2) na obudowie silnika i przechylić ją do obudowy silnika tak jak pokazano na rys. 5b. Następnie zablokować ją w tym położeniu przykręcając śrubę motylkową (rys. 5c / poz. C).

Przymocować pas nośny (poz. 4) do obudowy silnika tak jak pokazano na rys. 5d.

Nasadzić worek zbiorczy (rys. 5e / poz. 7) na mocowanie (rys. 5e / poz. A) na obudowie silnika. Zwrócić uwagę na to, aby części się poprawnie zablokowały. Przy użyciu dwóch haków na rurze ssawnej przymocować worek zbiorczy do rury ssawnej tak jak pokazano na rys. 5f. Urządzenie jest całkowicie zmontowane do pracy w trybie odkurzacza (rys. 1a).

Aby zdjąć worek zbiorczy nacisnąć przycisk (rys. 5e / poz. B) i ściągnąć worek. Pozostały demontaż należy wykonać w odwrotnej kolejności niż montaż.

Uruchomić urządzenie dopiero po całkowitym zakończeniu wszystkich prac montażowych.

5.4 Wyłącznik bezpieczeństwa

Wyłączniki bezpieczeństwa służą poprawie bezpieczeństwa pracy z urządzeniem. Jeżeli poniższe elementy nie znajdują się w poprawnym położeniu, włączenie maszyny nie jest możliwe.

- W trybie odkurzacza: Dysza (rys. 4a / poz. 8) i pokrywa (rys. 5a / poz. B).
- W trybie dmuchawy: Rura ssawna (rys. 5c / poz. 2) i worek zbiorczy (rys. 5e / poz. 7)

5.5 Montaż akumulatora (rys. 6a/6b)

Nacisnąć przycisk blokady (rys. 8 / poz. C) akumulatora tak jak pokazano na rys. 8 i wsunąć akumulator w przewidziane do tego celu mocowanie. Na rys. 6b pokazano całkowicie zamontowane akumulatory. Wymontowanie akumulatora odbywa się w odwrotnej kolejności.

Wskazówka!

Używać wyłącznie akumulatorów, które są tak samo mocno naładowane. Nie wkładać jednocześnie pełnych i częściowo rozładowanych akumulatorów. Ładować jednocześnie obydwa akumulatory.

Czas trwania ładowania musi odpowiadać czasowi koniecznemu do naładowania bardziej rozładowanego akumulatora. Przed użyciem należy całkowicie naładować obydwa akumulatory.

5.6 Ładowanie akumulatora (rys. 7-8)

1. Wyjąć akumulator z urządzenia. W tym celu nacisnąć przycisk blokady (rys. 8 / poz. C).
2. Sprawdzić, czy napięcie na tabliczce znamionowej ładowarki jest zgodne z napięciem sieciowym. Włożyć wtyczkę zasilania ładowarki do gniazdka. Zielona dioda LED zaczyna migać.
3. Założyć akumulator na ładowarkę.
4. W tabeli w punkcie „Wskazania diod na ładowarce” objaśniono znaczenie wskazań diod na ładowarce.

Podczas ładowania akumulator może nieco się nagrzać. Jest to normalne zjawisko.

Jeśli ładowanie akumulatora nie jest możliwe, proszę sprawdzić,

- czy jest napięcie w gniazdku
- czy styk na kontaktach ładowarki jest prawidłowy.

Jeśli ładowanie akumulatora nadal nie jest możliwe, prosimy przestać na adres naszego serwisu obsługi klientów

- ładowarkę
- oraz akumulator.

Aby zapewnić odpowiednią przesyłkę urządzenia, prosimy skontaktować się z naszym serwisem obsługi klienta lub punktem sprzedaży, w którym nabyto urządzenie.

Przy wysyłce lub utylizacji akumulatorów lub urządzeń akumulatorowych zwracać uwagę na to, aby były pojedynczo zapakowane w plastikowy worek, aby uniknąć zwarcia i pożaru!

Odpowiednie i regularne ładowanie akumulatora zapewnia jego długą żywotność. Ładowanie jest konieczne, jeśli stwierdzi się, że moc urządzenia się zmniejsza. Nie rozładowywać całkowicie akumulatora. Prowadzi to do uszkodzenia akumulatora!

Wskaźnik poziomu naładowania akumulatora (rys. 8)

Przycisnąć przełącznik wskaźnika poziomu naładowania akumulatora (poz. A). Wskaźnik (poz. B) sygnalizuje stan naładowania akumulatora za pomocą 3 diod LED.

Wszystkie 3 diody LED się świecą:

Akumulator jest całkowicie naładowany.

Świecą się 1 lub 2 diody LED:

Wystarczający do pracy poziom naładowania akumulatora.

1 dioda LED miga:

Akumulator jest rozładowany, należy naładować akumulator.

Wszystkie diody LED migają:

Akumulator jest uszkodzony lub głęboko rozładowany. Zabrania się używania lub ładowania uszkodzonych akumulatorów!

6. Obsługa

Niebezpieczeństwo!

Uruchomić urządzenie dopiero po całkowitym zakończeniu wszystkich prac montażowych.

6.1 Regulacja długości pasa

Założyć pas nośny na ramię i wyregulować go na taką długość, która umożliwi wygodną pracę z urządzeniem.

Ostrożnie! Pas należy nosić tak, aby zawsze można było łatwo dosięgnąć sprzączki. W przypadku zagrożenia można otwierając sprzączkę (rys. 9 / poz. B) szybko zdjąć urządzenie.

6.2 Włączenie urządzenia (rys. 10)

- Aby włączyć urządzenie przesunąć włącznik/wyłącznik (5) w położenie „I”.
- Aby wyłączyć urządzenie przesunąć włącznik/wyłącznik w położenie „0”.

6.3 Tryb pracy

Ostrożnie! Przed użyciem urządzenia sprawdzić czy na powierzchni, na której będzie się pracować z urządzeniem, nie znajdują się ukryte przedmioty takie jak twarde ciała obce lub niewielkie zwierzęta.

6.3.1 Zdmuchiwanie liści

Ostrożnie!

Skierowanie strumienia powietrza na inne osoby, zwierzęta lub przedmioty (np. okna) grozi obrażeniami i uszkodzonymi rzeczowymi!

- Kierować strumień powietrza zawsze od siebie (nigdy w swoją stronę).
- Nigdy nie kierować strumienia powietrza na inne osoby, zwierzęta lub przedmioty.
- Nigdy nie używać dmuchawy do usuwania twardych przedmiotów takich jak kamienie lub gałęzie.
- Zamontować na obudowie silnika przygotowaną dyszę i pas nośny (patrz punkt 5.2).
- Sprawdzić, czy wszystkie części są poprawnie osadzone (patrz punkt 5.4).
- Skierować dyszę w stronę podłoża i wyregulować długość pasa odpowiednio do potrzeb (patrz punkt 6.1).
- Włączyć urządzenie (patrz punkt 6.2).
- Ustawić regulator liczby obrotów na żądaną prędkość dmuchawy (patrz punkt 6.5).
- Kierować strumień powietrza do przodu i przemieszczać się powoli tak, aby liście lub odpadki ogrodowe były zdmuchiwane

na jedno miejsce bądź usuwane z trudno dostępnych miejsc.

- Aby krótkotrwale zwiększyć prędkość dmuchawy nacisnąć przycisk turbo (patrz punkt 6.6).

Niebezpieczeństwo!

Nigdy nie zdmuchiwać na jedno miejsce gorących, palnych ani wybuchowych materiałów.

6.3.2 Zasysanie liści

Ostrożnie!

- Pracować z odkurzaczem do liści w trybie odkurzacza tylko jeśli worek zbiorczy jest prawidłowo zamontowany i nie jest uszkodzony.
- Nigdy nie zasysać do urządzenia zbyt dużo liści na raz, ponieważ grozi to zapchaniem rury i mechanizmu rozdrabniającego.
- Urządzenie należy udrożnić zgodnie z instrukcją zamieszczoną w rozdziale „Usuwanie zatorów i blokad”.
- Nigdy nie dopuścić do tego, aby urządzenie zasysało twarde lub wilgotne materiały.
- Zamontować na obudowie silnika przygotowaną dwuczęściową rurę ssawną z rolkami i uchwytem, pas nośny i worek zbiorczy (patrz punkt 5.3).
- Sprawdzić, czy wszystkie części są poprawnie osadzone (patrz punkt 5.4).
- Skierować rurę ssawną w stronę podłoża i wyregulować długość pasa odpowiednio do potrzeb (patrz punkt 6.1). Kółka (rys. 1 / poz. 9) znajdujące się na dolnym krańcu rury ssawnej ułatwiają prowadzenie rury ssawnej po podłożu.
- Włączyć urządzenie (patrz punkt 6.2).
- Ustawić regulator liczby obrotów na żądaną moc zasysania (patrz punkt 6.5).
- Aby krótkotrwale zwiększyć moc zasysania nacisnąć przycisk turbo (patrz punkt 6.6).

6.4 Opróżnianie worka (rys. 1b)

Worek (7) należy opróżniać zanim będzie zbyt pełny. Przy wysokim poziomie napełnienia worka moc zasysania znacznie spada. Odpadki organiczne należy wyrzucać na kompost.

- Wyłączyć urządzenie i wyjąć akumulator
- Otworzyć suwak worka (7) i potrząsnąć workiem, aby usunąć nagromadzony materiał.
- Z powrotem zamknąć suwak worka (7).

6.5 Regulacja liczby obrotów (rys. 10)

Urządzenie wyposażone jest w system elektronicznej regulacji obrotów. W celu wyregulowania liczby obrotów przekręcić regulator liczby obrotów

(poz. 10) na żądane położenie. Urządzenie powinno pracować z liczbą obrotów nie wyższą niż ta konieczna do danej pracy. Nie podwyższać niepotrzebnie liczby obrotów.

1 = najniższa liczba obrotów

MAX = najwyższa liczba obrotów

6.6 Tryb turbo (rys. 11)

Aby krótkotrwale zwiększyć moc zasysania lub moc dmuchawy nacisnąć przycisk turbo (poz. T). Aktywowanie przycisku turbo powoduje krótkotrwale zwiększenie liczby obrotów i tym samym zwiększenie mocy dmuchawy lub mocy zasysania.

Uwaga: Nigdy nie przyciskać przycisku turbo dłużej niż jest to konieczne; pozwala to zmniejszyć powstawanie hałasu i wydłużyć czas pracy akumulatorów.

6.7 Usuwanie zatorów i blokad

Niebezpieczeństwo!

- Wyłączyć urządzenie, odczekać aż wszystkie ruchome części się zatrzymają i wyjąć akumulatory z urządzenia.
 - Pracować w rękawicach ochronnych
 - Używać zawsze odpowiednich narzędzi (np. drewnianego drążka)
1. Sprawdzić, czy w rurze nie ma zatorów. Ostrożnie popukać w rury ssawne lub drewnianym drążkiem udrożnić rurę.
 2. Opróżnić worek zbiorczy i zdjąć go z urządzenia. Zdemontować rurę ssawną.
 3. Sprawdzić, czy w otworach w obudowie silnika nie ma zatorów ani blokad. W razie potrzeby usunąć je drewnianym drążkiem. Sprawdzić czy mechanizm rozdrabniający nie jest zapchany ani zablokowany.

7. Czyszczenie, konserwacja i zamawianie części zamiennych

Niebezpieczeństwo!

Przed wszystkimi pracami związanymi z czyszczeniem urządzenia należy wyjąć z niego akumulatory.

7.1 Czyszczenie

- Urządzenia zabezpieczające, szczeliny powietrza i obudowa silnika powinny być w miarę możliwości zawsze wolne od pyłu i zanieczyszczeń. Urządzenie wycierać czystą ściereczką lub przedmuchać sprężonym po-

wietrzem o niskim ciśnieniu.

- Zaleca się czyszczenie urządzenia bezpośrednio po każdorazowym użyciu.
- Urządzenie czyścić regularnie wilgotną ściereczką z niewielką ilością szarego mydła. Nie używać żadnych środków czyszczących ani rozpuszczalników; mogą one uszkodzić części urządzenia wykonane z tworzywa sztucznego. Należy uważać, aby do wnętrza urządzenia nie dostała się woda. Wniknięcie wody do urządzenia podwyższa ryzyko porażenia prądem.
- Po zakończeniu pracy zdjąć worek, odwrócić go na lewą stronę i starannie oczyścić, aby w ten sposób zapobiec tworzeniu się nieprzyjemnych zapachów i pleśni.
- W przypadku silnych zabrudzeń worek należy oczyścić przy pomocy wody z mydłem.
- W przypadku zacinania się suwaka i trudności w jego otwieraniu lub zamykaniu przetrzeć zęby suwaka suchym mydłem.
- Jeżeli rura ssawna lub dysza są zabrudzone, należy oczyścić je przy użyciu szczotki.

7.2 Konserwacja

- W przypadku wystąpienia usterek w pracy urządzenia należy zwrócić się do autoryzowanego specjalisty lub warsztatu serwisowego producenta w celu kontroli urządzenia.
- We wnętrzu urządzenia nie ma innych części wymagających konserwacji.

7.3 Zamawianie części wymiennych:

Podczas zamawiania części zamiennych należy podać następujące dane:

- Typ urządzenia
- Numer artykułu urządzenia
- Numer identyfikacyjny urządzenia
- Numer części zamiennej

Aktualne ceny artykułów i informacje znajdują się na stronie: www.isc-gmbh.info

8. Usterki

Urządzenie nie działa:

Uwaga!

Wszystkie złącza muszą być mocno skręcone.

Sprawdzić, czy akumulator jest naładowany i czy ładowarka działa. Jeżeli pomimo odpowiedniego napięcia urządzenie nie działa, należy przestać je na podany adres serwisu.

9. Utylizacja i recykling

Sprzęt umieszczony jest w opakowaniu zapobiegającym uszkodzeniom w czasie transportu. Opakowanie jest surowcem i nadaje się do powtórnego użytku lub do recyklingu. Urządzenie oraz jego osprzęt składają się z różnych rodzajów materiałów, jak np. metal i tworzywa sztuczne. Nie wyrzucać uszkodzonych urządzeń do śmietnika! W celu odpowiedniej utylizacji należy oddać urządzenie do specjalistycznego punktu zbiórki odpadów. Informacji o specjalistycznych punktach zbiórki odpadów udziela administracja komunalna.

10. Przechowywanie

Urządzenie i wyposażenie dodatkowe przechowywać w miejscu ciemnym, suchym i wolnym od przemarzania, zabezpieczyć przed dziećmi. Optymalna temperatura przechowywania 5 do 30°C. Przechowywać urządzenie w oryginalnym opakowaniu.

11. Wskazania diod na ładowarce

Stan diod		Znaczenie i postępowanie
Czerwona dioda LED	Zielona dioda LED	
nie świeci się	miga	Stan gotowości Ładowarka podłączona jest do sieci i znajduje się w stanie gotowości. Brak akumulatora w ładowarce.
świeci się	nie świeci się	Ładowanie Trwa ładowanie akumulatora w przyspieszonym trybie. Informacje odnośnie czasu ładowania znajdują na ładowarce. Wskazówka! W zależności od aktualnego poziomu naładowania akumulatora faktyczny czas ładowania może odbiegać od podanego.
nie świeci się	świeci się	Akumulator jest naładowany i jest gotowy do użytku. Następnie ładowarka przełącza się automatycznie na proces ładowania ochronnego, który trwa aż do całkowitego naładowania akumulatora. Aby akumulator się całkowicie naładował należy pozostawić go na ok. 15 minut dłużej na ładowarce. Postępowanie: Wyjąć akumulator z ładowarki. Odłączyć ładowarkę od zasilania.
miga	nie świeci się	Ładowanie adaptacyjne Ładowarka pracuje w trybie ładowania ochronnego. Z przyczyn bezpieczeństwa proces ładowania akumulatora jest wolniejszy i trwa dłużej niż podany czas. Może to wystąpić z następujących przyczyn: - Od ostatniego ładowania akumulatora upłynęło bardzo dużo czasu. - Temperatura akumulatora wykracza poza zalecany zakres. Postępowanie: Mimo to dalsze ładowanie akumulatora jest możliwe; zaczekać, aż zakończy się proces ładowania.
miga	miga	Błąd Nie jest możliwe naładowanie akumulatora. Akumulator jest uszkodzony. Postępowanie: Zabrania się ładowania uszkodzonych akumulatorów. Wyjąć akumulator z ładowarki.
świeci się	świeci się	Nieprawidłowa temperatura Temperatura akumulatora jest za wysoka (np. pod wpływem bezpośredniego promieniowania słonecznego) lub za niska (poniżej 0° C) Postępowanie: Wyjąć akumulator z ładowarki i pozostawić go na jeden dzień w temperaturze pokojowej (ok. 20° C).



Tylko dla krajów Unii Europejskiej

Nie wyrzucać elektronarzędzi do śmieci!

Według europejskiej dyrektywy 2012/19/EG o starych urządzeniach elektrycznych i elektronicznych oraz włączenia ich do prawa krajowego, zużyte elektronarzędzia należy zbierać oddzielnie i oddawać do punktu zbiórki surowców wtórnych.

Alternatywa recyklingu wobec obowiązku zwrotu urządzenia:

Właściciel elektronarzędzi w przypadku przekazania własności, jest zobowiązany, zamiast odesłania, do współudziału we właściwym przetworzeniu. Stare urządzenie może być dostarczone do punktu zbiorczego, który przeprowadza eliminację w myśl krajowego obiegu gospodarczego i ustawy o odpadach. Nie dotyczy to osprzętu i środków pomocniczych załączonych do starego urządzenia, które nie mają części elektrycznych.

Przedruk lub innego rodzaju powielanie dokumentacji wyrobów oraz dokumentów towarzyszących, nawet we fragmentach dopuszczalne jest tylko za wyraźną zgodą firmy iSC GmbH.

Zmiany techniczne zastrzeżone

Informacje serwisowe

Posiadamy partnerów serwisowych we wszystkich krajach wymienionych w tym certyfikacie gwarancji. Odpowiednie dane kontaktowe znajdują Państwo w tym certyfikacie gwarancji. Nasi partnerzy są do Państwa dyspozycji we wszystkich kwestiach serwisowych takich jak naprawa, zamawianie części zamiennych i zużywalnych oraz materiałów eksploatacyjnych.

Należy wziąć pod uwagę, że następujące części tego produktu podlegają normalnemu podczas eksploatacji lub naturalnemu zużyciu bądź że następujące części konieczne są jako materiały eksploatacyjne.

Kategoria	Przykład
Części zużywające się*	Akumulator
Materiał eksploatacyjny/części eksploatacyjne*	
Brakujące części	

* nie zawsze wchodzi w zakres dostawy!

W przypadku stwierdzenia wad lub błędów prosimy o odpowiednie zgłoszenie na stronie internetowej www.isc-gmbh.info. Prosimy zamieścić dokładny opis błędu oraz odpowiedzieć na poniższe pytania:

- Czy urządzenie na początku działało czy też było uszkodzone od samego początku?
- Czy przed wystąpieniem usterki zwrócili Państwo uwagę na coś szczególnego (oznaki przed usterką)?
- Pod jakim względem urządzenie działa Państwa zdaniem nieprawidłowo (główny objaw)? Prosimy o podanie opisu.

Certyfikat gwarancji

Szanowny kliencie, szanowna klientko!

Nasze produkty podlegają surowej kontroli jakości. Jeżeli mimo to stwierdzą Państwo usterki w funkcjonowaniu urządzenia, przepraszamy za spowodowane niedogodności i prosimy o zwrócenie się do naszego biura serwisowego pod wskazanym na karcie gwarancyjnej adresem. Jesteśmy również do Państwa dyspozycji pod wskazanym numerem telefonu biura serwisowego. Dla spełnienia roszczeń gwarancyjnych obowiązują następujące postanowienia:

1. Warunki gwarancji odnoszą się jedynie do konsumentów, tzn. osób fizycznych, które nie używają tego produktu do działalności przemysłowej, rzemieślniczej lub innej działalności gospodarczej. Poniższe warunki gwarancji obejmują świadczenia w ramach dodatkowej gwarancji, które producent urządzenia oferuje nabywcom nowych urządzeń dodatkowo do przysługującej zgodnie z przepisami prawa rękojmi. Poprzez udzielenie tej gwarancji przyznane Państwu ustawowo uprawnienia z tytułu rękojmi nie ulegają zmianie. Nasze świadczenia gwarancyjne udzielane są Państwu bezpłatnie.
2. Świadczenie gwarancyjne obejmuje wyłącznie wady nowego urządzenia tego producenta wynikające z błędów w produkcji urządzenia lub w materiale i ogranicza się do usunięcia powyższych wad bądź wymiany urządzenia, według decyzji producenta. Prosimy pamiętać o tym, że zgodnie z przeznaczeniem nasze produkty nie zostały skonstruowane do prac w ramach działalności o charakterze gospodarczym, rzemieślniczym bądź profesjonalnym. Tym samym, w przypadku użytku urządzenia podczas okresu gwarancyjnego w zakładach rzemieślniczych, przemysłowych i innej działalności gospodarczej lub eksploatacji pod podobnym obciążeniem postanowienia umowy gwarancyjnej tracą moc.
3. Gwarancji nie podlegają:
 - szkody wynikające z niestosowania się do instrukcji montażu lub nieprawidłowej instalacji, nieprzestrzegania instrukcji obsługi (np. podłączenie do nieprawidłowego napięcia sieciowego lub nieprawidłowego rodzaju prądu), nieprzestrzegania zaleceń odnośnie konserwacji i bezpieczeństwa, oddziaływania anormalnych warunków otoczenia (np. uszkodzenia na skutek upadku urządzenia), jak i szkody powstałe na skutek niedostatecznej konserwacji i pielęgnacji urządzenia.
 - szkody wynikające z niedozwolonego lub nieprawidłowego stosowania urządzenia (np. przeciążenia urządzenia lub stosowanie innych niż zalecane narzędzi i akcesoriów), nieprzestrzegania zaleceń odnośnie konserwacji i bezpieczeństwa, szkody powstałe na skutek ciał obcych w urządzeniu (np. piasek, kamienie, pył lub kurz oraz szkody podczas transportu), stosowania siły przy obsłudze urządzenia lub oddziaływania zewnętrznego (np. uszkodzenia na skutek upadku urządzenia).
 - uszkodzenia urządzenia lub jego części, które powstały na skutek normalnego prawidłowego lub innego naturalnego zużycia.
4. Okres gwarancji wynosi 24 miesiące licząc od dnia kupna urządzenia. Roszczenia gwarancyjne winny być zgłaszane przed upływem dwóch tygodni od momentu stwierdzenia usterki. Po upływie okresu objętego gwarancją wyklucza się możliwość spełnienia roszczeń gwarancyjnych. Naprawa bądź wymiana urządzenia nie powodują przedłużenia okresu gwarancyjnego ani rozpoczęcia biegu nowego okresu gwarancyjnego na zamienione urządzenie ani na zastosowane części zamienne. Obowiązuje to również w przypadku interwencji serwisowej na miejscu.
5. W celu przedstawienia roszczeń gwarancyjnych należy zgłosić uszkodzone urządzenie na następującej stronie: www.isc-gmbh.info. Proszę mieć przygotowany rachunek lub inny dokument zakupu nowego urządzenia. Urządzenia, które przysłane zostały bez dowodu zakupu lub tabliczki znamionowej, nie są objęte świadczeniami gwarancyjnymi, ponieważ nie ma możliwości ich przyporządkowania. Jeżeli wada objęta jest świadczeniem gwarancyjnym, otrzymają Państwo niezwłocznie naprawione lub nowe urządzenie.

Naturalnie istnieje możliwość usunięcia usterek i wad nieobjętych gwarancją bądź po jej upływie za zwrotem kosztów. W tym celu prosimy przesłać urządzenia na adres naszego biura serwisowego.

W przypadku części zużywających się, materiałów eksploatacyjnych oraz brakujących części zwracamy uwagę na ograniczenia tej gwarancji zgodnie z informacjami serwisowymi zamieszczonymi w tej instrukcji obsługi.

Κίνδυνος!

Κατά τη χρήση των συσκευών πρέπει, προς αποφυγή τραυματισμών, να τηρούνται και να λαμβάνονται ορισμένα μέτρα ασφαλείας. Διαβάστε για το λόγο αυτό προσεκτικά τις Οδηγίες χρήσης / Υποδείξεις ασφαλείας. Φυλάξτε τις καλά για να έχετε τις πληροφορίες πάντα στη διάθεσή σας. Εάν παραδώσετε τη συσκευή σε άλλα άτομα, δώστε μαζί και αυτές τις Οδηγίες χρήσης / Υποδείξεις ασφαλείας. Δεν αναλαμβάνουμε καμία ευθύνη για ατυχήματα ή βλάβες που οφείλονται σε μη τήρηση αυτών των Οδηγιών χρήσης και των Υποδείξεων ασφαλείας.

1. Υποδείξεις ασφαλείας

Θα βρείτε τις ανάλογες υποδείξεις ασφαλείας στο επισυναπτόμενο βιβλιάριο!

Προειδοποίηση!

Διαβάστε όλες τις υποδείξεις ασφαλείας, τις οδηγίες, τις απεικονίσεις και τα τεχνικά χαρακτηριστικά αυτής της ηλεκτρικής συσκευής. Σε περίπτωση παραλείψεων κατά την τήρηση των υποδείξεων ασφαλείας μπορεί να προκληθεί ηλεκτροπληξία, πυρκαγιά και/ή σοβαροί τραυματισμοί.

Φυλάξτε για μελλοντική χρήση όλες τις Υποδείξεις ασφαλείας και τις οδηγίες.

Εξήγηση της ετικέτας στη συσκευή (βλ. εικ. 12)

1. Πριν τη θέση σε λειτουργία διαβάστε τις οδηγίες χρήσης.
2. Κρατάτε τρίτους μακριά από την επικίνδυνη ζώνη
3. Μη κάνετε εργασίες συγκόλλησης όταν βρέχει ή όταν χιονίζει. Να προστατεύετε τη συσκευή από υγρασία.
4. Να χρησιμοποιείτε προστασία ματιών και ωτοασπίδες
5. Περιστρεφόμενα τμήματα! Να κρατάτε μακριά τα χέρια και τα πόδια από τις οπές.
6. Εγγυημένη στάθμη ακουστικής ισχύος

2. Περιγραφή της συσκευής και συμπαραδιδόμενα**2.1 Περιγραφή της συσκευής (εικ. 1a/1b/2)**

1. Σωλήνας αναρρόφησης μπροστά
2. Σωλήνας αναρρόφησης πίσω
3. Πρόσθετη χειρολαβή
4. Ζώνη μεταφοράς
5. Διακόπτης ενεργοποίησης/απενεργοποίησης
6. Υποδοχή μπαταρίας
7. Σακούλα
8. Σωλήνας φυσητήρα
9. Τροχοί κίνησης
10. Ρυθμιστής αριθμού στροφών
11. Βίδα
12. Παξιμάδι σε σχήμα αστεριού

2.2 Συμπαραδιδόμενα

Βάσει της περιγραφής των συμπαραδιδόμενων παρακαλούμε να ελέγξετε την πληρότητα του προϊόντος. Σε περίπτωση ελλείψεων τμημάτων παρακαλούμε να αποτανθείτε εντός 5 εργάσιμων ημερών από την ημερομηνία αγοράς στο Κέντρο Σέρβις (Service Center) της εταιρείας μας ή στο κατάστημα από το οποίο αγοράσατε τη συσκευή, προσκομίζοντας την ισχύουσα απόδειξη αγοράς. Παρακαλούμε να προσέξετε τον πίνακα εγγύησης στους όρους εγγύησης στο τέλος των οδηγιών.

- Ανοίξτε τη συσκευασία και βγάλτε προσεκτικά τη συσκευή.
- Απομακρύντε τα υλικά συσκευασίας καθώς και τα συστήματα προστασίας της συσκευασίας / μεταφοράς (εάν υπάρχουν).
- Ελέγξτε εάν είναι πλήρες το περιεχόμενο.
- Ελέγξτε τη συσκευή και τα αξεσουάρ για ενδεχόμενες ζημιές από τη μεταφορά.
- Φυλάξτε τη συσκευασία αν γίνεται μέχρι την πάροδο της προθεσμίας της εγγύησης.

Κίνδυνος!

Η συσκευή και τα υλικά συσκευασίας δεν είναι παιχνίδια! Τα παιδιά δεν επιτρέπεται να παίζουν με πλαστικές σακούλες, πλαστικές μεμβράνες και μικροαντικείμενα! Υφίσταται κίνδυνος κατάποσης και ασφυξίας!

- Αναρροφητής φύλλων, με μπαταρία
- Πρωτότυπες Οδηγίες χρήσης
- Υποδείξεις ασφαλείας

3. Σωστή χρήση

Αυτή η συσκευή προορίζεται για φύσημα και αναρρόφηση στεγνών ή ελαφρά υγρών φύλλων και χόρτων από σταθερές επιφάνειες και από γκαζόν. Μπορεί να φυσήξει και μικρές ακαθαρσίες, π. χ. γόπες από τσιγάρα, μικρά κλαδιά, χαρτιά από π.χ. ασφαλτοστρωμένα δρομάρια κήπων και από επιφάνειες με γκαζόν.

Προειδοποίηση:

Κατά την αναρρόφηση τα υλικά τεμαχίζονται συγχρόνως από ενσωματωμένο τεμαχιστή και προωθούνται στη σακούλα. Για τον λόγο αυτό δεν επιτρέπεται να χρησιμοποιηθεί η συσκευή αυτή για σκληρά ή βαριά στερεά σώματα (π. χ. γυαλιά, βίδες, πέτρες). Μη χρησιμοποιείτε τη συσκευή σε όχι σταθερές στεγνές επιφάνειες, όπως π. χ. χύμα χαλίκια και στεγνά παρτέρια. Μην αναρροφάτε πολλή σκόνη. Αυτή η συσκευή δεν επιτρέπεται να χρησιμοποιηθεί για την αναρρόφηση υγρών ή χιονιού. Η συσκευή να μη χρησιμοποιείται σε εσωτερικούς χώρους. Πέραν τούτου να μη χρησιμοποιείται για την κατανομή ή αναρρόφηση χημικών ουσιών, όπως π. χ. λιπασμάτων, παρασιτοκτόνων, υλικών που περιέχουν αμίαντο ή εύφλεκτα υγρά.

Η μηχανή επιτρέπεται να χρησιμοποιηθεί μόνο για τον σκοπό για τον οποίο προορίζεται. Κάθε πέραν τούτου χρήση δεν ανταποκρίνεται στο σκοπό για τον οποίο προορίζεται. Για βλάβες που οφείλονται σε παρόμοια χρήση ή για τραυματισμούς παντός είδους ευθύνεται ο χρήστης/χειριστής και όχι ο κατασκευαστής.

Παρακαλούμε να προσέξετε πως οι συσκευές μας δεν προορίζονται και δεν έχουν κατασκευαστεί για επαγγελματική, βιοτεχνική ή βιομηχανική χρήση. Δεν αναλαμβάνουμε εγγύηση σε περίπτωση κατά την οποία η συσκευή χρησιμοποιήθηκε σε συνεργεία, βιοτεχνίες ή στη βιομηχανία ή σε εργασίες παρόμοιες με αυτές.

4. Τεχνικά χαρακτηριστικά

Λειτουργία ραλεντί n_0 8000-14000 min⁻¹
 Μέγ. ταχύτητα αέρα:230 km/h
 Μέγ. ισχύς αναρρόφησης: 700 m³/h
 Μέγ. ισχύς φυσήματος: 225 m³/h
 Όγκος σακούλας συλλογής περ. 45 l
 Στάθμη ακουστικής ισχύος L_{WA} 96,2 dB (A)
 Αβεβαιότητα K 3 dB (A)
 Στάθμη ηχητικής πίεσης L_{pA} 80,4 dB (A)
 Στάθμη ακουστικής ισχύος εγγυημένη L_{WA} :
 103 dB(A)
 Δονήσεις a_{hw} 2,604 m/s²
 Αβεβαιότητα K 1,5 m/s²
 Βάρος (λειτουργία φυσήματος)3,1 kg
 Βάρος (λειτουργία αναρρόφησης)4,4 kg

Προσοχή!

Η συσκευή παραδίδεται χωρίς μπαταρίες και χωρίς φορτιστή και επιτρέπεται να χρησιμοποιείται μόνο με μπαταρίες Li-Ion της σειράς Power-X-Change!

Οι μπαταρίες Li-Ion της σειράς Power-X-Change επιτρέπεται να φορτίζονται μόνο με τον Power-X-Charger.

Μετρηθείσα και εγγυημένη στάθμη ακουστικής ισχύος κατά τον Κανονισμό 2000/14/EK, επεκταθέντος από τον κανονισμό 2005/88/EK.

Η αναφερόμενη τιμή δονήσεων διαπιστώθηκε με βάση τυποποιημένης διαδικασίας ελέγχου και μπορεί να χρησιμοποιηθεί για σύγκριση διαφορετικών προϊόντων. Πέραν τούτου η τιμή αυτή είναι κατάλληλη για την εκ των προτέρων εκτίμηση των επιπτώσεων για τον χρήστη που μπορούν να δημιουργηθούν από τις δονήσεις.

Προσοχή!

Ανάλογα με το πώς χρησιμοποιείτε τη συσκευή οι πραγματικές τιμές δονήσεων μπορεί να διαφέρουν από τις αναφερόμενες! Να λάβετε μέτρα για να προστατευθείτε από δονήσεις! Να λάβετε υπόψη σας όλη τη διαδικασία εργασίας, δηλαδή και τους χρόνους κατά τους οποίους η συσκευή εργάζεται χωρίς φορτίο ή είναι απενεργοποιημένη! Τα κατάλληλα μέτρα περιλαμβάνουν μεταξύ άλλων και τακτική συντήρηση και περιποίηση της συσκευής και των εργαλείων της, διατήρηση των χεριών ζεστά, τακτικά διαλείμματα και καλό προγραμματισμό της εργασίας!

Περιορίστε την δημιουργία θορύβου και τις δονήσεις στο ελάχιστο!

- Να χρησιμοποιείτε μόνο συσκευές σε άψογη κατάσταση.
- Να συντηρείτε και να καθαρίζετε τακτικά τη συσκευή.
- Να προσαρμόζετε στη συσκευή τον τρόπο εργασίας σας.
- Προσέξτε να μην υπερφορτώνετε τη συσκευή.
- Αφήστε τη συσκευή να κρυώσει πριν να ελεγχθεί από ειδικό τεχνίτη.
- Να απενεργοποιείτε τη συσκευή όταν δεν την χρησιμοποιείτε.
- Να φοράτε γάντια.

Προσοχή!

Υπολειπόμενοι κίνδυνοι

Ακόμη και σε περίπτωση σωστής και κανονικής χρήσης αυτού του ηλεκτρικού εργαλείου, υφίστανται πάντα ορισμένοι υπολειπόμενοι κίνδυνοι. Οι ακόλουθοι κίνδυνοι μπορούν να παρουσιαστούν ανάλογα με το είδος κατασκευής και το μεντέλο αυτού του ηλεκτρικού εργαλείου:

1. Βλάβες πνευμόνων, εάν δεν χρησιμοποιηθούν κατάλληλες μάσκες προστασίας από σκόνη.
2. Βλάβες της ακοής, εάν δεν χρησιμοποιηθεί κατάλληλη ηχοπροστασία.
3. Βλάβες της υγείας που προκαλούνται από δονήσεις χεριού-βραχίονα, εάν η συσκευή χρησιμοποιηθεί για μεγαλύτερο χρονικό διάστημα ή δεν τηρείται και δεν συντηρείται σωστά.
4. Βλάβη των ματιών εάν δεν χρησιμοποιούνται κατάλληλα γυαλιά.

Αυτή η συσκευή δημιουργεί κατά τη λειτουργία ένα ηλεκτρομαγνητικό πεδίο. Αυτό το πεδίο δεν αποκλείεται υπό ορισμένες συνθήκες να επηρεάσει τη λειτουργία, ενεργητικά ή παθητικά ιατρικά εμφυτεύματα. Προς αποφυγή του κινδύνου σοβαρών ή και θανατηφόρων τραυματισμών, συνιστούμε σε άτομα με ιατρικά εμφυτεύματα να συμβουλευθούν τον γιατρό τους και τον κατασκευαστή του ιατρικού εμφυτεύματος, πριν χειριστούν τη μηχανή.

5. Πριν τη θέση σε λειτουργία

Η συσκευή παραδίδεται χωρίς μπαταρίες και χωρίς φορτιστή!

Προειδοποίηση!

Βγάλτε πρώτα τη μπαταρία πριν κάνετε ρυθμίσεις στη συσκευή.

5.1 Προετοιμασίες (εικ. 3a-3f)

5.1.1 Σωλήνας αναρρόφησης

Συνδέστε τον επάνω σωλήνα αναρρόφησης (εικ. 3a/αρ. 2) και τον κάτω σωλήνα αναρρόφησης (εικ. 3a/αρ. 1) τον ένα μέσα στον άλλο. Προσέξτε να ταιριάζει η μύτη-οδηγός (εικ. 3a/αρ. A) στην ανάλογη εσοχή (εικ. 3a/αρ. B). Προσέξτε επίσης να κουμπώσει σωστά. Χρησιμοποιήστε τον σωλήνα αναρρόφησης μόνο εφόσον είναι πλήρως συναρμολογημένος!

Σπρώξτε τους τροχούς (εικ. 3b/αρ. 9), όπως φαίνεται στην εικ. 3b με πιεσμένη την ασφάλιση (εικ. 3b/αρ. A) στον κάτω σωλήνα αναρρόφησης (εικ. 3b/αρ. 1) και αφήστε τους να κουμπώσουν στη θέση που θέλετε. Με επανειλημμένη πίεση της ασφάλειας μπορείτε να προσαρμόσετε ανά πάσα στιγμή τη θέση. Προσέξτε να κουμπώσει σωστά.

Βάλτε την πρόσθετη χειρολαβή (εικ. 3c/αρ. 3) στην υποδοχή στον επάνω σωλήνα αναρρόφησης (εικ. 3c/αρ. 2) και βιδώστε με τη βίδα (εικ. 3d/αρ. 11) και με τη βίδα σε σχήμα αστεριού (εικ. 3e/αρ. 12) ακινητοποιείτε την πρόσθετη χειρολαβή στη θέση που θέλετε. Κατά την τοποθέτηση της βίδας προσέξτε να την εισάγετε από το πλάι, εκεί όπου προβλέπεται η εξάγωνα ακινητοποίηση (εικ. 3d/αρ. A). Με λασκάρισμα της βίδας σε σχήμα αστεριού μπορείτε να προσαρμόσετε ανά πάσα στιγμή τη θέση. Προσέξτε κατόπιν τη σωστή ακινητοποίηση.

5.1.2 Σωλήνας φυστήρα

Τραβήξτε τη μανσέτα (εικ. 3f/αρ. A), όπως φαίνεται στην εικ. 3f προς το επάνω άκρο του σωλήνα φυστήματος (εικ. 3f/αρ. 8). Προσέξτε το σωστό κούμπωμα και στις δύο πλευρές.

5.2 Συναρμολόγηση για τη λειτουργία φυστήματος (εικ. 4a/4b)

Τοποθετήστε το κατά το εδάφιο 5.1 προετοιμασμένο σωλήνα φυστήματος (εικ.

4a/ αρ. 8) στην υποδοχή (εικ. 4a/ αρ. A) στο περίβλημα του κινητήρα. Προσέξτε να κουμπώσετε σωστά.

Να βάλετε τη ζώνη μεταφοράς έτσι (αρ. 4), όπως φαίνεται στην εικ. 4b στο περίβλημα του κινητήρα.

Η συσκευή είναι έτοιμη συναρμολογημένη στη λειτουργία φυσήματος (εικ. 1a). Η αποσυναρμολόγηση γίνεται στην αντίστροφη σειρά. Για την αποσυναρμολόγηση του σωλήνα φυσήματος πιάστε το κουμπί (εικ. 4a/ αρ. B) και τραβήξτε τον σωλήνα.

5.3 Συναρμολόγηση για τη λειτουργία αναρρόφησης (εικ. 5a-5f)

Ανοίξτε τη βίδα σε σχήμα αστεριού (εικ. 5a/αρ. A) και ανοίξτε το κάλυμμα (εικ. 5a/αρ. B). Κρεμάστε τον κατά το εδάφιο 5.1.1 προετοιμασμένο σωλήνα αναρρόφησης (εικ. 5b/αρ. 2) στο περίβλημα του κινητήρα και κλείστε το στο περίβλημα του κινητήρα όπως φαίνεται στην εικ. 5b. Τώρα ακινητοποιήστε το με την πτερυγώδη βίδα (3ικ. 5c/αρ. C).

Να βάλετε τη ζώνη μεταφοράς έτσι (αρ. 4), όπως φαίνεται στην εικ. 5d στο περίβλημα του κινητήρα.

Βάλτε τη σακούλα περισυλλογής (εικ. 5e/αρ. 7) στην υποδοχή (εικ. 5e/αρ. A) στο περίβλημα του κινητήρα. Προσέξτε να κουμπώσετε σωστά. Στερεώστε τη σακούλα όπως φαίνεται στην εικ. 5f με τα δύο κρεμαστάρια στο σωλήνα αναρρόφησης.

Η συσκευή είναι έτοιμη συναρμολογημένη στη λειτουργία αναρρόφησης (εικ. 1b).

Για την αποσυναρμολόγηση της σακούλας πιάστε το κουμπί (εικ. 5e/αρ. B) και τραβήξτε τη σακούλα. Η αποσυναρμολόγηση γίνεται στην αντίστροφη σειρά από τη λειτουργία της συναρμολόγησης.

Να χρησιμοποιήσετε τη συσκευή μόνο, αφού εκτελεστεί πλήρως το μοντάζ.

5.4 Διακόπτης ασφαλείας

Μία όχι ασφαλής λειτουργία της συσκευής παρεμποδίζεται από περισσότερους διακόπτες ασφαλείας. Για το λόγο αυτό προσέξτε τη σωστή στερέωση των ακόλουθων εξαρτημάτων, διαφορετικά δεν μπορείτε να ενεργοποιήσετε τη μηχανή.

- Στον τρόπο λειτουργίας φυσήματος:

σωλήνας φυσήματος (εικ. 4a/ αρ. 8) και κάλυμμα (εικ. 5a/αρ. B).

- Στη λειτουργία αναρρόφησης: Σωλήνας αναρρόφησης (εικ. 5c/αρ.2) και σακούλα περισυλλογής (εικ. 5e/αρ. 7)

5.5 Τοποθέτηση της μπαταρίας (εικ. 6a/6b)

Πιάστε το πλήκτρο όπως φαίνεται στην εικόνα 8 (εικ. 8/αρ. C) και βάλτε τη μπαταρία στην για το σκοπό αυτό προβλεπόμενη υποδοχή στη συσκευή. Στην εικόνα 6b φαίνεται η συναρμολογημένη μπαταρία. Η εξαγωγή της μπαταρίας εκτελείται στην αντίστροφη σειρά.

Υπόδειξη!

Να χρησιμοποιείτε μόνο μπαταρίες με ίδια στάθμη και ποτέ μη συνδυάζετε γεμάτες και μισογεμάτες μπαταρίες. Να φορτίζετε πάντα και τις δύο μπαταρίες συγχρόνως.

Η πιο αδύναμη μπαταρία ορίζει την διάρκεια λειτουργίας της συσκευής. Πριν τη λειτουργία πρέπει οι δύο μπαταρίες να είναι πλήρως φορτισμένες.

5.6 Φόρτιση της μπαταρίας (εικ. 7-8)

1. Αφαιρέστε τη μονάδα από τη συσκευή. Για το σκοπό αυτό πιάστε το πλήκτρο ακινητοποίησης (εικ. 8/αρ. C).
2. Συγκρίνετε εάν η τάση που αναφέρεται στην ετικέτα αντιστοιχεί με την τάση του δικτύου. Βάλτε το βύσμα του φορτιστή στην πρίζα. Το πράσινο LED αρχίζει να αναβοσβήνει.
3. Βάλτε τη μπαταρία πάνω στον φορτιστή.
4. Στο εδάφιο „Ένδειξη φορτιστή“ θα βρείτε πίνακα με τις εξηγήσεις της ένδειξης του LED στο φορτιστή.

Κατά τη διάρκεια της φόρτισης μπορεί να ζεσταθεί λίγο η μπαταρία. Πρόκειται για κάτι φυσιολογικό.

Εάν δεν είναι δυνατή η φόρτιση του συσσωρευτή, παρακαλούμε να ελέγξετε

- εάν υπάρχει τάση στην πρίζα.
- εάν υπάρχει άψογη επαφή στις επαφές φόρτισης.

Εάν δεν είναι δυνατή η φόρτιση του συσσωρευτή, παρακαλούμε να αποστειλετε

- το φορτιστή
- και την μονάδα του συσσωρευτή.

στο τμήμα μας εξυπηρέτησης πελατών.

Για σωστή αποστολή να επικοινωνήσετε με το τμήμα μας εξυπηρέτησης πελατών ή με το κατάστημα πωλήσεων, όπου αγοράσατε

τη συσκευή.

Κατά την αποστολή ή απόρριψη μπαταριών ή συσκευών μπαταρίας προσέξτε να μπου χωριστά σε πλαστικές σακούλες ώστε να αποφευχθεί ένα βραχυκύκλωμα ή πυρκαγιά!

Για μεγάλη διάρκεια ζωής της μονάδας του συσσωρευτή, φροντίστε για την έγκαιρη επαναφόρτιση της μονάδας του συσσωρευτή. Αυτό είναι οπωσδήποτε απαραίτητο ότνα διαπιστώσετε πως μειώνεται η απόδοση. Ποτέ μην εκφορτίζετε πλήρως τη μονάδα του συσσωρευτή. Αυτό θα είχε σαν συνέπεια μία βλάβη της μονάδας του συσσωρευτή!

Ένδειξη δυναμικότητας της μπαταρίας (εικ. 8)

Πιέστε το πλήκτρο για την ένδειξη δυναμικότητας της μπαταρίας (αρ. Α). Η ένδειξη δυναμικότητας (αρ. Β) σας δείχνει την κατάσταση φόρτισης των μπαταριών με 3 LED.

Είναι αναμμένα και τα 3 LED:

Η μπαταρία έχει φορτιστεί πλήρως.

Είναι αναμμένα 2 ή 1 LED:

Η μπαταρία είναι ακόμη αρκετά φορτισμένη.

Αναβοσβήνει 1 LED:

Η μπαταρία είναι άδεια, φορτίστε την.

Αναβοσβήνουν όλα τα LED:

Η μπαταρία έχει εκφορτιστεί βαθιά και είναι ελαττωματική. Μία ελαττωματική μπαταρία δεν είναι δυνατόν να επαναφορτιστεί!

6. Χειρισμός

Κίνδυνος!

Να χρησιμοποιήσετε τη συσκευή μόνο, αφού εκτελεστεί πλήρως το μοντάζ.

6.1 Ρύθμιση του μήκους της ζώνης

Βάλτε τη ζώνη μεταφοράς πάνω από τον ώμο σας και ρυθμίστε το μήκος έτσι, ώστε να μπορείτε να οδηγείτε με άνεση τη συσκευή.

Προσοχή: Να φοράτε τη ζώνη έτσι ώστε το κλείσιμο με κλικ να είναι πάντα κοντά σας. Σε περίπτωση ανάγκης μπορείτε να αφαιρέσετε γρήγορα τη συσκευή με άνοιγμα του κλεισίματος (εικ. 9/ αρ. Β).

6.2 Ενεργοποίηση της συσκευής (εικ. 10)

- Για ενεργοποίηση βάλτε το διακόπτη ενεργοποίησης/απενεργοποίησης (5) στην θέση „I“.
- Για την απενεργοποίηση σπρώξε τον διακόπτη ενεργοποίησης/απενεργοποίησης στη θέση „0“.

6.3 Είδος λειτουργίας

Προσοχή! Πριν τη χρήση της συσκευής εξετάστε την επιφάνεια για κρυμμένα αντικείμενα (π.χ. μικρά ζώα και σκληρά αντικείμενα).

6.3.1 Φύσημα φύλλων

Προσοχή!

Εάν τείνετε το ρεύμα του αέρα προς άλλα άτομα, ζώα ή αντικείμενα (π. χ. παράθυρα) δεν αποκλείονται τραυματισμοί ή ζημιές.

- Να τείνετε το ρεύμα αέρα μακριά από εσάς.
- Μη τείνετε ποτέ το ρεύμα του αέρα προς άλλα άτομα, ζώα ή αντικείμενα (π.
- Μην φυσάτε πάνω σε σκληρά αντικείμενα όπως πέτρες ή κλαδιά.
- Τοποθετήστε τον προετοιμασμένο σωλήνα φυσημάτος και τη ζώνη μεταφοράς (βλ. κεφ. 5.2) στο περίβλημα του κινητήρα.
- Προσέξτε τη σωστή στερέωση του όλων των εξαρτημάτων (βλ. κεφάλαιο 5.4).
- Να κρατάτε τον σωλήνα φυσημάτος προς το έδαφος και ρυθμίστε το μήκος της ζώνης όπως σας ταιριάζει (βλ. κεφάλαιο 6.1).
- Απενεργοποιήστε τη συσκευή (βλ. κεφάλαιο 6.2).
- Με τον ρυθμιστή αριθμού στροφών ρυθμίστε την επιθυμούμενη ταχύτητα φυσημάτος (βλ. κεφάλαιο 6.5).
- Να τείνετε την ακτίνα του αέρα προς τα εμπρός και να κινήστε αργά για να συγκεντρώνετε με τον αέρα τα φύλλα ή τα απορρίμματα του κήπου ή να τα απομακρύνετε από δυσπρόσβατα σημεία.
- Για σύντομη αύξηση της ταχύτητας φυσημάτος πιέστε το „κουμπί τούρμπο“ (βλ. κεφάλαιο 6.6).

Κίνδυνος!

Ποτέ μη συγκεντρώνετε (φυσάτε) πολύ ζεστά, εύφλεκτα ή εκρηκτικά υλικά.

6.3.2 Αναρρόφηση φύλλων

Προσοχή!

- Να χρησιμοποιείτε τον αναρροφητή φύλλων στη λειτουργία αναρρόφησης μόνο με σωστά τοποθετημένη και όχι ελαττωματική σακούλα συλλογής.
- Μην αναρροφάτε πολλά φύλλα κάθε φορά για να μη βουλώσει ο σωλήνας και του τεμαχιστή.
- Αντιμετωπίστε τα μπλοκαρίσματα όπως περιγράφεται στο κεφάλαιο „Αφαίρεση μπλοκαρισμένων αντικειμένων“.
- Μην αναρροφάτε σκληρά ή υγρά υλικά.
- Τοποθετήστε τον προετοιμασμένο σωλήνα αναρρόφησης που αποτελείται από 2 τμήματα, με τροχούς και λαβή, ζώνη μεταφοράς και σακούλα συλλογής (βλ. κεφ. 5.3) στο περίβλημα του κινητήρα.
- Προσέξτε τη σωστή στερέωση του όλων των εξαρτημάτων (βλ. κεφάλαιο 5.4).
- Να κρατάτε τον σωλήνα αναρρόφησης πάντα προς το έδαφος και ρυθμίστε το μήκος της ζώνης όπως σας ταιριάζει (βλ. κεφάλαιο 6.1). Εκτός αυτού, για καλύτερη οδήγηση του σωλήνα αναρρόφησης στο έδαφος οι τροχοί (εικ. 1/αρ. 9) στην κάτω άκρη του σωλήνα αναρρόφησης.
- Απενεργοποιήστε τη συσκευή (βλ. κεφάλαιο 6.2).
- Με τον ρυθμιστή αριθμού στροφών ρυθμίστε την επιθυμούμενη ισχύ αναρρόφησης (βλ. κεφάλαιο 6.5).
- Για σύντομη αύξηση της ταχύτητας φυσήματος πιέστε το „κουμπί τούρμπο“ (βλ. κεφάλαιο 6.6).

6.4 Άδειασμα της σακούλας (εικ. 1b)

Να αδειάζετε εγκαίρως τη σακούλα (7). Όταν η σακούλα είναι πολύ γεμάτη, μειώνεται σημαντικά η απόδοσή της. Τα οργανικά απορρίμματα να λιπασματοποιούνται.

- Απενεργοποιήστε την αντλία και βγάλτε τον διακόπτη της αντλίας από την πρίζα
- Ανοίξτε το φερμουάρ στη σακούλα (7) και αφαιρέστε τα αναρροφηθέντα υλικά.
- Ξανακλείστε το φερμουάρ στη σακούλα (7).

6.5 Ρύθμιση αριθμού στροφών (εικ. 10)

Η συσκευή είναι εξοπλισμένη με ηλεκτρονική ρύθμιση αριθμού στροφών. Για τον σκοπό αυτό στρίψτε τον ρυθμιστή αριθμού στροφών (εικ. 10) στη θέση που επιθυμείτε. Να χρησιμοποιείτε τη συσκευή μόνο με τον απαιτούμενο αριθμό στροφών και μη την αφήνετε να λειτουργεί με μεγάλο αριθμό στροφών εφόσον δεν είναι

απαραίτητο.

1 = χαμηλότερος αριθμός στροφών
MAX = ανώτερος αριθμός στροφών

6.6 Λειτουργία τούρμπο (εικ. 11)

Εάν για σύντομο χρονικό διάστημα χρειάζεστε μεγαλύτερη ισχύ φυσήματος ή αναρρόφησης μπορείτε να πιέσετε το κουμπί τούρμπο (αρ. T). Αφού πιέσετε το κουμπί τούρμπο, θα αυξηθεί για σύντομο διάστημα ο αριθμός στροφών και έτσι και η ισχύς φυσήματος ή αναρρόφησης. Προσοχή: Μην πιέζετε το κουμπί τούρμπο ποτέ περισσότερο από όσο χρειάζεται για να μειώσετε τον θόρυβο και να αυξήσετε την διάρκεια ζωής της μπαταρίας.

6.7 Αφαίρεση μπλοκαρίσματος Κίνδυνος!

- Σβήστε τη συσκευή, περιμένετε να ακινητοποιηθούν τα κινούμενα εξαρτήματα και βγάλτε τις μπαταρίες.
 - Να φοράτε προστατευτικά γάντια
 - Να χρησιμοποιείτε κατάλληλα εργαλεία (π. χ. ένα ξύλο).
1. Ελέγξτε τον σωλήνα για ενδεχόμενα μπλοκαρίσματα. Κτυπήστε προσεκτικά πάνω στους σωλήνες αναρρόφησης ή χρησιμοποιήστε ένα ξύλο για να λύσετε τα μπλοκαρίσματα.
 2. Αδειάστε τη σακούλα και αφαιρέστε την. Αποσυναρμολογείτε τον σωλήνα αναρρόφησης.
 3. Ελέγξτε τις οπές στο περίβλημα του κινητήρα για ενδεχόμενα μπλοκαρίσματα. Αφαιρέστε τα μπλοκαρίσματα ενδεχ. με ένα ξύλο. Προσέξτε ώστε ο μηχανισμός του τεμαχιστή να είναι ελεύθερος.

7. Καθαρισμός, συντήρηση και παραγγελία ανταλλακτικών

Κίνδυνος!

Πριν από όλες τις εργασίες καθαρισμού να αφαιρέτε τις μπαταρίες.

7.1 Καθαρισμός

- Μετά τη λήξη της εργασίας αφαιρέστε τη σακούλα συλλογής, αναποδογυρίστε την και καθαρίστε την καλά για να αποφύγετε τη δημιουργία μούχλας και δυσσμίας.
- Μία πολύ λερωμένη σακούλα μπορεί να πλυθεί με νερό και σαπούνι.

- Εάν δεν λειτουργία καλά το φερμουάρ, τρίψτε τα δόντια του φερμουάρ με στεγνό σαπούνι.
- Καθαρίστε τον σωλήνα αναρρόφησης/φυσημάτος με μία βούρτσα.
- Να κρατάτε όσο πιο ελεύθερα από σκόνη και ακαθαρσίες γίνεται τα συστήματα προστασίας, τις σχισμές εξαερισμού και το κέλυφος του μοτέρ. Σκουπίζετε τη συσκευή με ένα καθαρό πανί, ή καθαρίστε το με πεπεισμένο αέρα σε χαμηλή πίεση.
- Συνιστούμε να καθαρίζετε τη συσκευή αμέσως μετά από κάθε χρήση.
- Να καθαρίζετε τη συσκευή τακτικά με ένα νωπό πανί και λίγο μαλακό σαπούνι. Μη χρησιμοποιείτε καθαριστικά ή διαλύτες, γιατί δεν αποκλείεται να καταστρέψουν την επιφάνεια της συσκευής. Προσέξτε να μην περάσει νερό στο εσωτερικό της συσκευής. Η διείσδυση νερού σε ηλεκτρική συσκευή αυξάνει τον κίνδυνο ηλεκτροπληξίας.

7.2 Συντήρηση

- Εάν παρουσιαστούν βλάβες, δώστε τη συσκευή να ελεγχθεί από εντεταλμένο εξειδικευμένο τεχνικό ή συνεργείο.
- Στο εσωτερικό της συσκευής δεν υπάρχουν εξαρτήματα που χρειάζονται συντήρηση.

7.3 Παραγγελία ανταλλακτικών:

Κατά την παραγγελία ανταλλακτικών να αναφέρετε τα εξής:

- Τύπος της συσκευής
- Αριθμός είδους της συσκευής
- Αριθμός ταύτισης της συσκευής
- Αριθμός ανταλλακτικού

Θα βρείτε τις ισχύουσες τιμές και πληροφορίες στην ιστοσελίδα www.isc-gmbh.info

8. Βλάβες

Η συσκευή δεν λειτουργεί:

Προσοχή!

Όλοι οι σύνδεσμοι να έχουν βιδωθεί καλά.

Ελέγξτε εάν η μπαταρία είναι φορτισμένη και εάν λειτουργεί ο φορτιστής. Εάν παρόλο που υπάρχει τάση δεν λειτουργεί η συσκευή, στείλτε το σε ένα από τα αναφερόμενα τμήματα εξυπηρέτησης πελατών.

9. Διάθεση στα απορρίμματα και επαναχρησιμοποίηση

Η συσκευή βρίσκεται σε μία συσκευασία προς αποφυγή ζημιών κατά τη μεταφορά. Αυτή η συσκευασία αποτελείται από πρώτες ύλες και έτσι μπορεί να επαναχρησιμοποιηθεί ή να ανακυκλωθεί. Η συσκευή και τα εξαρτήματά της αποτελούνται από διάφορα υλικά, όπως π.χ. μέταλλο και πλαστικά υλικά. Δεν επιτρέπεται η απόρριψη ελαττωματικών συσκευών στα οικιακά απορρίμματα. Σωστή απόρριψη είναι η παράδοση σε κατάλληλα κέντρα συλλογής μεταχειρισμένων συσκευών. Εάν δεν γνωρίζετε πού βρίσκεται παρόμοιο κέντρο συλλογής μεταχειρισμένων συσκευών, ρωτήστε στη διοίκηση της κοινότητάς σας.

10. Φύλαξη

Να διατηρείτε τη συσκευή και τα αξεσουάρ της σε σκοτεινό, στεγνό χώρο, χωρίς παγετό, και μακριά από παιδιά. Η ιδανική θερμοκρασία αποθήκευσης είναι μεταξύ 5 και 30 °C. Να φυλάξετε την ηλεκτρική σας συσκευή στην πρωτότυπη συσκευασία της.

11. Ένδειξη φορτιστή

Κατάσταση ένδειξης		Σημασία και μέτρα
Κόκκινο LED	Πράσινο LED	
απενεργοποίηση (OFF)	Αναβοσβήνει	Ετοιμότητα για λειτουργία Ο φορτιστής είναι συνδεδεμένος με το δίκτυο και έτοιμος για λειτουργία. Η μπαταράι δεν είναι μέσα στο φορτιστή.
Ενεργοποιημένος	απενεργοποίηση (OFF)	Φόρτιση Ο φορτιστής φορτίζει τη μπαταρία σε λειτουργία ταχείας φόρτισης. Η διάρκεια φόρτισης αναγράφεται στον φορτιστή. Υπόδειξη! Ανάλογα με την υπάρχουσα φόρτιση η πραγματική διάρκεια φόρτισης μπορεί να διαφέρει από αυτήν που αναγράφεται στο φορτιστή.
απενεργοποίηση (OFF)	Ενεργοποιημένος	Η μπαταρία είναι φορτισμένη και έτοιμη για χρήση. Κατόπιν ενεργοποιείται η φόρτιση ασφαλείας μέχρι την πλήρη φόρτιση. Αφήστε τη μπαταρία περίπου 15 λεπτά περισσότερο στον φορτιστή. Τι πρέπει να κάνετε: Αφαιρέστε τη μπαταρία από τον φορτιστή. Διακόψτε την παροχή ρεύματος προς τον φορτιστή.
Αναβοσβήνει	απενεργοποίηση (OFF)	Φόρτιση προσαρμογής Ο φορτιστής βρίσκεται στη λειτουργία για προσεκτική φόρτιση. Για λόγους ασφαλείας ο φορτιστής φορτίζεται πιο αργά και χρειάζεται περισσότερο χρόνο. Αυτό μπορεί να οφείλεται στα εξής: - Η μπαταρία δεν φορτίστηκε εδώ και πολύ καιρό- Η θερμοκρασία της μπαταρίας δεν κυμαίνεται στα ιδανικά επίπεδα. - Η θερμοκρασία της μπαταρίας δεν κυμαίνεται στα ιδανικά επίπεδα. Τι πρέπει να κάνετε: Περιμένετε μέχρι να περατωθεί η διαδικασία φόρτισης, παρόλα αυτά μπορεί να συνεχιστεί η φόρτιση της μπαταρίας.
Αναβοσβήνει	Αναβοσβήνει	Σφάλμα Δεν είναι δυνατή πλέον η φόρτιση. Η μπαταρία είναι ελαττωματική. Τι πρέπει να κάνετε: Μία ελαττωματική μπαταρία δεν είναι δυνατόν να επαναφορτιστεί. Αφαιρέστε τη μπαταρία από τον φορτιστή.
Ενεργοποιημένος	Ενεργοποιημένος	Βλάβη θερμοκρασίας: Η μπαταρία είναι πολύ ζεστή (π. χ. άμεση ηλιακή ακτινοβολία) ή πολύ κρύα (κάτω από 0°C). Τι πρέπει να κάνετε: Αφαιρέστε τη μπαταρία και φυλάξτε την αυτή τη 1 ημέρα σε θερμοκρασία δωματίου (περ. 20° C).



Μόνο για κράτη-μέλη της Ε.Ε.

Μη πετάτε τις ηλεκτρικές συσκευές στα οικιακά απορρίμματα!

Σύμφωνα με την ευρωπαϊκή Οδηγία 2012/19/ΕΚ για απόβλητα ειδών ηλεκτρικού και ηλεκτρονικού εξοπλισμού και την ενσωμάτωσή της σε εθνικό δίκαιο, πρέπει η παλιάς ηλεκτρικές συσκευές να συγκεντρώνονται και να παραδίδονται για ανακύκλωση φιλική για το περιβάλλον.

Εναλλακτική λύση ανακύκλωσης αντί για επιστροφή

Ο ιδιοκτήτης της ηλεκτρικής συσκευής υποχρεούται αντί της επιστροφής να συμβάλει στη σωστή ανακύκλωση σε περίπτωση που δεν συνεχίζει να χρησιμοποιεί τη συσκευή. Η παλιά συσκευή μπορεί να παραχωρηθεί σε κέντρο επιστροφής ηλεκτρικών συσκευών με την έννοια των εθνικών νόμων ανακύκλωσης και διαχείρισης αποβλήτων. Δεν συμπεριλαμβάνονται τα τμήματα παλιών συσκευών και τα βοηθητικά στοιχεία χωρίς ηλεκτρικά εξαρτήματα.

Η ανατύπωση ή οποιασδήποτε άλλης μορφής αναπαραγωγή της τεκμηρίωσης ή άλλων δικαιολογητικών που αναφέρονται στα προϊόντα, ακόμη και αποσπασματικά, επιτρέπεται μόνο με ρητή συγκατάθεση της iSC GmbH.

Με επιφύλαξη τεχνικών τροποποιήσεων

Ενημέρωση για το σέρβις

Σε όλες τις χώρες που αναφέρονται στην εγγύηση έχουμε αρμόδια συνεργεία που συνεργάζονται μαζί μας, η διεύθυνση των οποίων προκύπτει από την εγγύηση. Τα συνεργεία αυτά βρίσκονται στη διάθεσή σας για επισκευές, ανταλλακτικά ή αξεσουάρ ή για την αγορά αναλώσιμων.

Προσέξτε ότι στη συσκευή αυτή τα ακόλουθα εξαρτήματα υπόκεινται σε κοινή φθορά ή ότι χρειάζονται τα ακόλουθα αναλώσιμα.

Κατηγορία	Παράδειγμα
Φθειρόμενα εξαρτήματα*	Συσσωρευτής
Αναλώσιμα υλικά/αναλώσιμα τμήματα*	
Ελλείψεις	

* δεν συμπεριλαμβάνονται υποχρεωτικά στο περιεχόμενο της συσκευασίας!

Σε περίπτωση ελαττωμάτων ή σφαλμάτων σας παρακαλούμε να δηλώστε την περίπτωση στο ίντερνετ στο www.isc-gmbh.info. Προσέξτε να περιγράψετε με ακρίβεια το σφάλμα και απαντήστε στις ακόλουθες ερωτήσεις:

- Λειτούργησε σωστά η συσκευή ή είχε από την αρχή κάποιο ελάττωμα?
- Μήπως προσέξατε κάτι περίεργο προτού παρουσιαστεί το ελάττωμα (σύμπτωμα ή βλάβη)?
- Ποια δυσλειτουργία παρατηρείται στη συσκευή (κύριο σύμπτωμα)? Περιγράψτε αυτή τη δυσλειτουργία.

Εγγύηση

Αξιότιμη πελάτιστα, αξιότιμε πελάτη,
τα προϊόντα μας υπόκεινται σε αυστηρό έλεγχο ποιότητας. Εάν η συσκευή αυτή παρ'όλα αυτά κάποτε δεν λειτουργήσει άψογα, λυπούμαστε πολύ και σας παρακαλούμε να αποτανθείτε προς το τμήμα μας εξυπηρέτησης πελατών στην διεύθυνση που αναφέρεται στην κάρτα αυτή. Ευχαρίστως είμαστε και τηλεφωνικά στη διάθεσή σας στον αριθμό σέρβις που αναφέρεται στην κάρτα εγγύησης. Για την αξίωση της εγγύησης ισχύουν τα εξής:

1. Αυτοί οι όροι εγγύησης ισχύουν μόνο για καταναλωτές, δηλ. για φυσικά πρόσωπα που δεν χρησιμοποιούν το προϊόν αυτό ούτε για επαγγελματικούς σκοπούς ούτε για άλλη ανεξάρτητη απασχόληση. Αυτοί οι όροι εγγύησης ρυθμίζουν πρόσθετες παροχές εγγύησης που υπόσχεται ο πιο κάτω κατασκευαστής πέραν της νόμιμης εγγύησης στους αγοραστές των νέων συσκευών του. Δεν τίγονται από την εγγύηση αυτή οι νόμιμες αξιώσεις σας εγγύησης. Η εγγύησή μας σας παρέχεται δωρεάν.
2. Η εγγύηση επεκτείνεται αποκλειστικά και μόνο σε ελαττώματα σε μία συσκευή του πιο κάτω κατασκευαστή και που αφορούν ελαττώματα υλικού ή κατασκευής και περιορίζεται από την κρίση μας στην αποκατάσταση αυτών των ελαττωμάτων της συσκευής ή στην αντικατάστασή της. Παρακαλούμε να προσέξετε πως οι συσκευές μας δεν προορίζονται για επαγγελματική, βιοτεχνική ή βιομηχανική χρήση. Για το λόγο αυτό δεν συνάπτεται σύμβαση εγγύησης σε περίπτωση κατά την οποία η συσκευή χρησιμοποιήθηκε κατά τη διάρκεια της εγγύησης σε βιομηχανικές ή βιοτεχνικές επιχειρήσεις ή εάν εκτέθηκε σε παρόμοια εντατική χρήση.
3. Από την εγγύησή μας εξαιρούνται τα εξής:
 - Βλάβες της συσκευής που οφείλονται σε μη τήρηση των οδηγιών συναρμολόγησης ή σε όχι σωστή εγκατάσταση, μη τήρηση των οδηγιών χρήσης (όπως π.χ. σύνδεση σε εσφαλμένη τάση ή σε λάθος είδος ρεύματος) ή σε μη τήρηση των όρων συντήρησης και ασφαλείας ή σε περίπτωση έκθεσης της συσκευής σε ασυνήθιστες καιρικές συνθήκες ή σε έλλειψη φροντίδας και συντήρησης.
 - Βλάβες της συσκευής που οφείλονται σε καταχρηστική ή εσφαλμένη χρήση (όπως π.χ. υπερφόρτωση της συσκευής ή χρήση μη εγκεκριμένων εργαλείων ή αξεσουάρ), σε είσοδο ξένων αντικειμένων στη συσκευή (όπως π.χ. άμμος, πέτρες ή σκόνη, βλάβες μεταφοράς), άσκηση βίας ή ξένη επέμβαση (όπως π. χ. βλάβη από πτώση).
 - Βλάβες της συσκευής ή τμημάτων της συσκευής που οφείλονται σε συνήθη ή φυσική φθορά.
4. Η διάρκεια της εγγύησης ανέρχεται σε 24 μήνες και αρχίζει από την ημερομηνία της αγοράς της συσκευής. Οι αξιώσεις εγγύησης πρέπει να γερθούν πριν τη λήξη της διάρκειας της εγγύησης εντός δύο εβδομάδων από την διαπίστωση του ελαττώματος. Αποκλείονται αξιώσεις εγγύησης μετά την πάροδο της διάρκειας της εγγύησης. Η επισκευή ή η αντικατάσταση δεν συνεπάγεται την επέκταση της διάρκειας της εγγύησης ούτε την νέα έναρξη της διάρκειας της εγγύησης για τη συσκευή ή για ενδεχομένως χρησιμοποιηθέντα νέα ανταλλακτικά. Αυτό ισχύει και στην περίπτωση σέρβις επί τόπου.
5. Για την αξίωση της εγγύησης παρακαλούμε να δηλώσετε την ελαττωματική σας συσκευή στο: www.isc-gmbh.info. Να έχετε μαζί σας την απόδειξη της νέας συσκευής. Οι συσκευές που αποστέλλονται χωρίς αποδείξεις και χωρίς πινακίδα στοιχείων, αποκλείονται από την εγγύηση λόγω μη δυνατότητας ταξινόμησης. Εάν το ελάττωμα καλύπτεται από την εγγύηση, θα σας επιστραφεί αμέσως είτε η επισκευασμένη συσκευή είτε μία καινούργια συσκευή.

Ευχαρίστως επισκευάζουμε ελαττώματα της συσκευής έναντι πληρωμής, εάν τα ελαττώματα αυτά δεν καλύπτονται από την εγγύηση. Για το σκοπό αυτό παρακαλούμε να στείλετε τη συσκευή στη διεύθυνση του σέρβις μας.

Για αναλώσιμα και σε περίπτωση που λείπουν εξαρτήματα παραπέμπουμε στους περιορισμούς αυτής της εγγύησης σύμφωνα με τους πληροφορίες σέρβις αυτών των οδηγιών χρήσης.

Tehlike!

Yaralanmaları ve hasarları önlemek için aletlerin kullanımında bazı iş güvenliği önlemlerinin alınması gereklidir. Bu nedenle Kullanma Talimatını / Güvenlik Uyarılarını dikkatlice okuyun. İçerdiği bilgilere her zaman ulaşabilmek için kullanma talimatını iyi bir yerde saklayın. Aleti kullanmak için başka kişilere verdiğinizde bu Kullanma Talimatını / Güvenlik Uyarılarını da birlikte verin. Firmamız, kullanma talimatına riayet etmemekten kaynaklanan iş kazaları ve hasarlardan herhangi bir sorumluluk üstlenmez.

1. Güvenlik uyarıları

Güvenlik uyarıları ekteki kitapçıkta bulunur!

İkaz!

Bu elektrikli aletin açıklanan bütün güvenlik uyarıları, talimatlar, görseller ve teknik özelliklerini okuyun. Aşağıdaki talimatlara riayet edilmemesi durumunda elektrik çarpması, yangın ve/veya ağır yaralanmalar meydana gelebilir. **Güvenlik uyarıları ve talimatları gelecekte kullanmak için saklayın.**

Cihaz üzerindeki uyarı etiketlerinin açıklaması (bkz. Şekil 12)

1. Makinayı kullanmadan önce Kullanma Talimatını okuyunuz.
2. Üçüncü şahısları tehlikeli bölümden uzak tutun
3. Makinayı yağmur ve kar yağışı devam ederken kullanmayın. Makinayı sudan koruyunuz.
4. İş gözlüğü ve kulaklık takın.
5. Dönen parçalar! Ellerinizi ve ayaklarınızı deliklerden uzak tutunuz
6. Garanti edilen ses güç seviyesi

2. Alet açıklaması ve sevkiyatın içeriği**2.1 Cihaz açıklaması (Şekil 1a/1b/2)**

1. Ön boru
2. Arka boru
3. İlave sap
4. Taşıma kayışı
5. Açık /Kapalı şalteri
6. Akü yuvası
7. Toplama torbası
8. Üfleme borusu
9. Tekerlekler
10. Devir regülatörü

11. Civata
12. Yıldız somun

2.2 Sevkiyatın içeriği

Satin almış olduğunuz ürünün eksik parçası olup olmadığını sevkiyatın içeriği listesi ile kontrol edin. Herhangi bir parçanın eksik olması durumunda ürünü satın aldıktan sonra en geç 5 iş günü içinde geçerli fiş veya faturayı ibraz ederek servis merkezine veya aleti satın aldığınız mağazaya başvurun. Bu konuda kullanma talimatının sonunda bulunan servis bilgilerindeki garanti hizmetleri tablosunu dikkate alınız.

- Ambalajı açın ve aleti dikkatlice ambalajın içinden çıkarın.
- Ambalaj malzemelerini ve ambalaj ve transport emniyetlerini sökün (bulunması halinde).
- Ambalaj içindeki parçaların eksik olup olmadığını kontrol edin.
- Alet ve aksesuar parçalarının transport esnasında hasar görüp görmediğini kontrol edin.
- Garanti süresi doluncaya kadar mümkün olduğunda ambalaj malzemelerini saklayın.

Tehlike!

Alet ve ambalaj malzemeleri oyuncak değildir! Çocukların plastik poşet, folyo ve küçük parçalar ile oynaması yasaktır! Çocukların küçük parçaları yutma ve poşetler nedeniyle boğulma tehlikesi vardır!

- Akülü yaprak üfleme
- Orijinal Kullanma Talimatı
- Güvenlik Uyarıları

3. Kullanım amacına uygun kullanım

Yaprak üfleme makinesi döşenmiş zeminler ve çim alanları üzerindeki kuru veya hafif ıslak yaprak ve çimlerin üflenmesi, yığın haline getirilmesi ve toplanması işleminde kullanılır. Ayrıca asfalt kaldırımlar veya otoparklar ile çim alanlarındaki örneğin sigara izmariti, küçük dallar, kağıt gibi küçük boyutlu çöplerin üflenerek toplanması işleminde de kullanılır.

İkaz:

Toplamaya başlama esnasında veya toplama işleminde toplanan cisimler makine içine entegre edilmiş parçalama mekanizması tarafından parçalanır ve toplama torbasına gönderilir. Bu sebepten dolayı yaprak toplama makinesinin sert

ve ağır cisimleri (örneğin cam, cıvata, taş vs. gibi) toplama işleminde kullanılması yasaktır. Yaprak üfleme makinesini örneğin fide serası, micirli veya taşlı yollar gibi döşeme uygulanmamış zeminlerde kullanmayın. Toplama yaparken büyük miktarda cisim toplamayın. Bu yaprak toplama makinesinin sıvı veya kar toplama işleminde kullanılması yasaktır. Ayrıca yaprak üfleme makinesinin iç mekanlarda kullanılması yasaktır. Yaprak üfleme makinesi örneğin gübre, zararlı haşereler ile mücadele malzemeleri, asbestli malzeme veya yanıcı sıvılar gibi kimyasal malzemelerin yayılması veya toplanması işleminde kullanılması yasaktır

Makine yalnızca kullanım amacına göre kullanılacaktır. Kullanım amacının dışındaki tüm kullanımlar makinenin kullanılması için uygun değildir. Bu tür kullanım amacı dışındaki kullanımlardan kaynaklanan hasar ve yaralanmalarda, yalnızca kullanıcı/işletici sorumlu olup üretici firma sorumlu tutulamaz.

Lütfen cihazlarımızın ticari, zanaatkarlar veya endüstriyel kullanım için uygun olmadığını ve bu kullanımlar için tasarlanmadığını dikkate alın. Aletin ticari, zanaatkarlar veya endüstriyel veya benzer kullanımlarda kullanılmasından kaynaklanan hasarlar garanti kapsamına dahil değildir.

4. Teknik özellikler

Rölanti devri n ₀	8000-14000 dev/dak
Hava hızı maks.:	230 km/h
Emiş gücü maks.:	700 m ³ /h
Üfleme gücü maks.:	225 m ³ /h
Toplama torbası kapasitesi	yakl. 45 l
Ses güç seviyesi L _{WA}	96,2 dB (A)
Sapma K	3 dB (A)
Ses basınç seviyesi L _{PA}	80,4 dB (A)
Garanti edilen ses güç seviyesi L _{WA} : ...	103 dB (A)
Titreşim a _{hw}	2,604 m/s ²
Sapma K	1,5 m/s ²
Ağırlık (üfleme modu)	3,1 kg
Ağırlık (emiş modu)	4,4 kg

Dikkat!

Yaprak üfleminin teslimat kapsamına akü ve şarj cihazı dahil değildir. Makinenin sadece Power-X-Change serisi Li-Ion aküleri ile kullanılmasına izin verilir!

Power-X-Change serisi Li-Ion aküleri sadece, Power-X-Charger şarj cihazı ile şarj edilecektir. 2000/14/AB nolu yönetmelik ve 2005/88/AB nolu genişletilmiş versiyonu uyarınca ölçülen ve garanti edilen ses güç seviyesi.

Belirtilen titreşim emisyon değeri, standart bir ölçüm metoduna göre ölçülmüş olup bu değer, bir elektrikli aleti diğer bir alet ile kıyaslamada kullanılabilir. Bu değer aynı zamanda titreşimden kaynaklanan yüklerin kullanıcı üzerindeki etkisini tahmin etmek için de uygundur.

Dikkat!

Aleti hangi kullanım alanında kullandığınıza bağlı olarak çalışma esnasında oluşacak gerçek titreşim değerleri yukarıda belirtilen değerlerden farklı olabilir! Titreşim yüklemesine karşı korunmak için uygun önlem alın! Bu süreçte toplam iş akışını, aletin yük altında olmaksızın çalıştığı veya kapalı olduğu süreleri de dikkate alınız. Alınacak uygun önlemlere alet ve aparatlarının düzenli bakımının yapılması ve temizlenmesi, ellerin sıcak tutulması, düzenli mola verilmesi ve iş akışlarının iyi şekilde planlanması da dahildir!

Makineden kaynaklanan gürültü ve titreşim oluşmasını asgariye indirin!

- Sadece hasarlı ve arızalı olmayan aletler kullanın.
- Aletlerin düzenli olarak bakımını yapın ve temizleyin.
- Çalışma tarzınızı alete göre ayarlayın.
- Aletlerinize aşırı yüklenmeyin.
- Gerekliğinde arızalı aletin kontrol edilmesini sağlayın.
- Aleti kullanmadığınızda kapatın.
- İş eldiveni takın.

Dikkat!

Kalan riskler

Bu elektrikli aleti, kullanma talimatına uygun şekilde kullansanız dahi yine de bazı riskler mevcut kalır. Bu elektrikli aletin yapı türü ve modeli itibarı ile aşağıda açıklanan tehlikeler meydana gelebilir:

1. Uygun bir toz maskesi takılmadığında akciğer hasarlarının oluşması.
2. Uygun bir kulaklık takılmadığında işitme hasarlarının oluşması.
3. Elektrikli alet uzun süre kullanıldığında veya talimatlara göre kullanılmadığında veya bakımı düzgün şekilde yapılmadığında el-kol titreşiminden kaynaklanan sağlık hasarlarının oluşması.

4. Uygun iş gözlüğü takılmadığında gözlerin zarar görme tehlikesi.

Bu elektrikli alet çalıştırma esnasında elektromanyetik alan oluşturur. Bu manyetik alan bazı durumlarda aktif veya pasif medikal implantları etkileyebilir. Ciddi yaralanmaları veya ölüm tehlikesini önlemek için medikal implant kullanan kişilerin alet kullanmadan önce doktoruna ve bu medikal implantları üreten firmalara danışmalarını tavsiye ederiz.

5. Çalıştırmadan önce

Yaprak üfleminin teslimat kapsamına akü ve şarj cihazı dahil değildir!

İkaz!

Cihaz üzerinde ayarlama çalışmaları yapmadan önce daima aküyü sökün.

5.1 Hazırlıklar (Şekil 3a-3f)

5.1.1 Emiş borusu

Üst emiş borusu (Şekil 3a/Poz. 2) ve alt emiş borusunu (Şekil 3a/Poz. 1) birleştirin. Bu işlem esnasında kılavuz tırnağın (Şekil 3a/Poz. A) ilgili yarık (Şekil 3a/Poz. B) içine girmesine dikkat edin. Ayrıca tırnağın tam yerine oturmuş olmasına da dikkat edin. Emiş borusunu sadece komple edilmiş şekilde kullanın!

Kılavuz tekerlekleri (Şekil 3b/Poz. 9) Şekil 3b'de gösterildiği gibi sabitleme bastırılmış (Şekil 3b/Poz. A) durumdayken alt emiş borusu (Şekil 3b/Poz. 1) üzerine itin ve sabitlemenin istenilen pozisyonda yerine geçmesini sağlayın. Sabitlemeye yeniden bastığınızda pozisyona her zaman uyarlanabilir. Sonrasında sistemin tam yerine geçmiş olmasına dikkat edin.

İlave sapı (Şekil 3c/Poz. 3) üst emiş borusundaki (Şekil 3c/Poz. 2) yuvaya takın. Civata (Şekil 3d/Poz. 11) ve yıldız somun (Şekil 3e/Poz. 12) ile ilave sapı istenilen pozisyonda sabitleyin. Civatayı takarken civatanın, öngörülen altı köşeli sabitleme (Şekil 3d/Poz. A) tarafından yandan geçirilmesine dikkat edin. Yıldız somunu açarak önceden ayarlanan pozisyon her zaman değiştirilebilir. Sonrasında sistemin sıkı şekilde sabitlenmiş olmasına dikkat edin.

5.1.2 Üfleme borusu

Bileziği (Şekil 3f/Poz. A) Şekil 3f'de gösterildiği gibi üfleme borusunun (Şekil 3f/Poz. 8) üst ucuna doğru çekin. Her iki tarafta aynı şekilde sabitlenmiş olmasına dikkat edin.

5.2 Üfleme modunda montaj (Şekil 4a/4b)

Madde 5.1'de hazırlanmış olan üfleme borusunu (Şekil 4a/Poz. 8) motor gövdesindeki yuvaya (Şekil 4a/Poz. A) takın. Sistemin tam doğru sabitlenmiş olmasına dikkat edin.

Taşıma kayışını (Poz. 4) Şekil 4b'de gösterildiği gibi motor gövdesine takın.

Aletin üfleme modundaki montajı tamamlanmıştır (Şekil 1a). Sökme işlemi montaj işleminin tersi yönündedir. Üfleme borusunu sökmek için düğmeye (Şekil 4a/Poz. B) basın ve üfleme borusunu çekerek çıkarın.

5.3 Emiş modunda montaj (Şekil 5a-5f)

Yıldız civatayı (Şekil 5a/Poz. A) gevşetin ve kapağı (Şekil 5a/Poz. B) açın. Madde 5.1.1'de hazırlığı açıklanan emiş borusunu (Şekil 5b/Poz. 2) motor gövdesine takın ve Şekil 5b'de gösterildiği gibi motor gövdesine doğru katlayarak yanaştırın. Sonra kelebek civata (Şekil 5c/Poz. C) ile sabitleyin.

Taşıma kayışını (Poz. 4) Şekil 5d'de gösterildiği gibi motor gövdesine takın.

Toplama torbasını (Şekil 5e/Poz. 7) motor gövdesindeki yuvaya (Şekil 5e/Poz. A) takın. Sistemin tam doğru sabitlenmiş olmasına dikkat edin. Toplama torbasını Şekil 5f'de gösterildiği gibi her iki kanca ile emiş borusuna sabitleyin. Aletin emiş modundaki montajı tamamlanmıştır (Şekil 1b).

Toplama torbasını sökmek için düğmeye (Şekil 5e/Poz. B) basın ve toplama torbasını çekerek çıkarın. Diğer sökme işlemleri montaj işleminin tersi yönünde gerçekleşir. Aleti ancak, montaj işlemleri tamamen gerçekleştirildikten sonra işletmeye alın.

5.4 Emniyet şalteri

Alet üzerinde bulunan birden fazla emniyet şalteri ile yaprak üfleminin emniyetsiz şekilde çalışması engellenir. Bu nedenle aşağıdaki bileşenlerin doğru şekilde takılmış olmasına dikkat edin, aksi takdirde makinenin çalıştırılması mümkün değildir.

- Üfleme modunda: Üfleme borusu (Şekil 4a/

- Poz. 8) ve kapak (Şekil 5a/Poz. B).
- Emiş modunda: Emiş borusu (Şekil 5c/Poz.2) ve toplama torbası (Şekil 5e/Poz. 7)

5.5 Akülerin montajı (Şekil 6a/6b)

Şekil 8'de gösterildiği gibi akünün sabitleme tırnağına (Şekil 8/Poz. C) basın ve aküyü ön-görülen akü yuvası içine yerleştirin. Şekil 6b'de montajı tamamlanmış olan akü gösterilmiştir. Akünün sökülmesi montaj işleminin tersi yönünde gerçekleşir!

Uyarı!

Sadece aynı değerdeki şarj kapasitesine sahip aküler kullanın. Kesinlikle tam şarjlı ve yarı şarjlı aküleri birlikte kullanmayın. Akülerin daima ikisini birlikte şarj edin. Düşük şarj kapasitesine sahip akü kompresörün çalışma süresini belirler. Makinayı çalıştırmadan önce her iki akü, daima tam şarj edilmelidir.

5.6 Akünün şarj edilmesi (Şekil 7-8)

1. Aküyü cihazdan sökün. Bunun için yandaki sabitleme tırnaklarına (Şekil 8/Poz. C) basın.
2. Şarj cihazının tip levhası üzerinde belirtilen gerilim değerinin, mevcut elektrik şebekesi gerilim değeri ile aynı olup olmadığını kontrol edin. Şarj cihazının (18) fişini prize takın. Yeşil LED lambası yanıp sönmeye başlar.
3. Aküyü şarj cihazına takın.
4. „Şarj cihazı kontrol göstergeleri“ bölümünde şarj cihazındaki LED lambalarının anlamlarını gösteren bir tablo bulunur.

Şarj işlemi esnasında akü biraz ısınabilir, bu normaldir.

Akünün şarj edilmesi mümkün değilse aşağıdaki noktaları kontrol edin,

- Prizde elektrik olup olmadığı
- Şarj cihazındaki kontakların aküye tam temas edip etmediği.

Akünün şarj edilmesi bu kontrollerden sonra da mümkün değilse,

- Şarj cihazı
- ve aküyü

lütfen müşteri hizmetleri bölümümüze gönderin.

Talimatlara uygun şekilde yapılacak bir teslimat için müşteri hizmetleri departmanımıza veya aleti aldığınız satış noktasına başvurun.

Akülerin veya akülü aletlerin teslimatı veya bertaraf edilmesinde, kısa devre yaparak yangına yol açmaması için bu ürünlerin

plastik poşet içinde tek tek ambalajlanması gerektiğini dikkate alın!

Akülerin uzun ömürlü olmasını sağlamak için aküyü zamanında şarj edin. Bu özellikle, akülü yaprak üfleme makinesinin gücünün azalmasını fark ettiğinizde yapılacaktır. Akülerin tamamen deşarj olmasını kesinlikle izin vermeyin. Aksi takdirde akü arızalanacaktır.

Akü şarj kapasitesi göstergesi (Şekil 8)

Akü şarj kapasitesi göstergesi şalterine (Poz. A) basın. Akü şarj kapasitesi göstergesi (Poz. B) akünün şarj durumunu 3 LED lambası ile gösterir.

3 adet LED lambanın hepsi yanıyor:

Akü tam şarjlıdır.

2 veya 1 adet LED lambası yanıyor:

Akünün şarj kapasitesi yeterli.

1 adet LED lambası yanıyor:

Akü şarjı boşalmıştır, aküyü şarj edin.

Bütün LED lambaları yanıp sönmüyor:

Akü şarjı derin derecede boşalmış ve arızalıdır. Arızalı bir akünün kullanılması ve şarj edilmesi yasaktır!

6. Kullanma

Tehlike!

Makinayı ancak, montaj işlemi tamamen gerçekleştikten sonra çalıştırın.

6.1 Kayış uzunluğunu ayarlama

Taşıma kayışını omzunuz üzerinden geçirin ve kayışın uzunluğunu, aleti rahat kullanacak şekilde ayarlayın.

Dikkat: Kayışı, klik kilidi daima erişilebilir ve elinizin altında olacak şekilde takın. Acil durumda klik kilidini (Şekil 9 / Poz. B) açarak yaprak üfleme aletini üzerinizden hızlı bir şekilde çıkarabilirsiniz.

6.2 Makinayı çalıştırma (Şekil 10)

- Çalıştırmak için Açık/Kapalı şalterini (5) „I“ konumuna getirin.
- Kapatmak için Açık/Kapalı şalterini „0“ konumuna getirin.

6.3 İşletim türü

Dikkat! Aleti kullanmaya başlamadan önce çalışma alanında gizli obje (örneğin küçük hayvan veya sert yabancı maddeler) bulunup bulunmadığını kontrol edin.

6.3.1 Yaprak üfleme

Dikkat! Hava akımını etrafta bulunan insanlar, hayvan veya cisimlere (örneğin pencere) yönelttiğinizde yaralanma veya hasar meydana gelebilir.

- Hava akımını kendinizden uzağa doğru yönlendirin.
- Hava akımını kesinlikle etrafta bulunan insanlar, hayvan veya cisimler üzerine yöneltmeyin.
- Örneğin taş veya dal gibi sert cisimleri üflemeyle çalışmayın.
- Hazırlanmış olan üfleme borusu ve taşıma kayışını (bkz. Madde 5.2) motor gövdesine takın.
- Tüm bileşenlerin doğru şekilde sabitlenmiş olmasına dikkat edin (bkz. Madde 5.4).
- Üfleme borusunu zemine doğru tutun ve kayış uzunluğunu istediğiniz şekilde ayarlayın (bkz. Madde 6.1).
- Aleti çalıştırın (bkz. Madde 6.2).
- Devir regülatörü ile istenilen üfleme hızını ayarlayın (bkz. Madde 6.5).
- Hava akımını öne doğru yönlendirin, yaprak veya bahçe atıklarını toplamak veya zor erişilebilir yerlerden temizlemek için yavaşça hareket edin.
- Üfleme hızını kısa süreliğine yükseltmek için „Turbo düğmesine“ basın (bkz. Madde 6.6).

Tehlike!

Keskinlikle kızgın, yanıcı veya patlayıcı malzemeleri toplamayın.

6.3.2 Yaprak emme

- Yaprak emme aletini emiş modunda sadece, toplama torbası talimatlara uygun olarak monte edilmiş ve hasarsız olduğunda kullanın.
- Bir defasında çok fazla yaprak toplamayın, aksi taktirde boru ve öğütücü içinde tıkanıklık meydana gelecektir.
- Tıkanıklıkları „Tıkanıklıkları temizleme“ bölümünde açıklandığı gibi giderin.
- Sert ve ıslak malzemeleri toplamayın.
- Hazırlığı yapılmış 2 parçalı emiş borusunu tekerlek, taşıma sapı ve toplama torbası ile birlikte (bkz. Madde 5.3) motor gövdesine takın.
- Tüm bileşenlerin doğru şekilde sabitlenmiş olmasına dikkat edin (bkz. Madde 5.4).

- Emme borusunu zemine doğru tutun ve kayış uzunluğunu istediğiniz şekilde ayarlayın (bkz. Madde 6.1). Emme borusunun altında bulunan tekerlekler (Şekil 1/Poz.9) emme borusunun daha kolay hareket ettirilmesini sağlar.
- Alet çalıştırın (bkz. Bölüm 6.2).
- Devir regülatörü ile istenilen emiş hızını ayarlayın (bkz. Madde 6.5).
- Üfleme hızını kısa süreliğine yükseltmek için „Turbo düğmesine“ basın (bkz. Madde 6.6).

6.4 Toplama torbasını boşaltma (Şekil 1b)

Toplama torbasını (7) zamanında boşaltın. Torba aşırı derecede dolu olduğunda emiş gücü bariz derecede azalır. Organik atıkları kompost işlemi yapılacak yere teslim edin.

- Makinayı kapatın ve aküyü sökün
- Toplama torbasındaki (7) fermuarı açın ve toplanmış malzemeyi boşaltın.
- Toplama torbasındaki (7) fermuarı tekrar kapatın.

6.5 Devir regülasyonu (Şekil 10)

Yaprak üfleme elektronik devir regülasyonu ile donatılmıştır. Bu donanımı devreye almak için devir regülatörünü (Poz. 10) istenilen pozisyona döndürün. Makinayı sadece gerekli olan devirde çalıştırın ve gereksiz yere yüksek devirde çalıştırmayın.

1 = düşük devir
MAX = azami devir

6.6 Turbo modu (Şekil 11)

Kısa süreli yüksek üfleme veya emiş performansına gerek duyduğunuzda turbo düğmesine (Poz. T) basabilirsiniz. Turbo düğmesine bastığınızda devir değeri kısa süreliğine yükselir ve böylece aletin üfleme veya emiş performansı da yükselir.

Dikkat: Çevreye yayılan gürültüyü azaltmak ve akü kullanım süresini uzatmak için turbo düğmesine kesinlikle gerektiğinden daha uzun süre basmayın.

6.7 Tıkanıklıkları temizleme

Tehlike!

- Aleti kapatın, hareket eden parçaların tamamen durmasını bekleyin ve aküyü yuvasından sökün.
 - İş eldiveni takın
 - Uygun takım kullanın (örneğin ahşap tokmak)
1. Boru içinde tıkanıklık olup olmadığını kontrol edin. Emme borusuna dikkatlice vurun

- veya tıkanıklığı gidermek için ahşap tokmak kullanın.
2. Toplam torbasını boşaltın ve torbayı sökün. Emme borusunu sökün.
 3. Motor gövdesi içindeki deliklerde olası bir tıkanma olup olmadığını kontrol edin. Tıkanıklıkları ahşap tokmak kullanarak açın. Öğütücüde herhangi bir tıkanma olmamasına dikkat edin.

7. Temizleme, Bakım ve Yedek Parça Siparişi

Tehlike!

Bütün temizleme çalışmalarına başlamadan önce aküleri sökün.

7.1 Temizleme

- Koruma tertibatı, havalandırma delikleri ve motor gövdesini mümkün olduğunca toz ve kirden temiz tutun. Aleti temiz bir bez ile silin veya düşük basınçlı hava ile üfleterek temizleyin.
- Aleti kullandıktan hemen sonra temizlemenizi tavsiye ederiz.
- Aleti düzenli olarak nemli bir bezle ve sıvı sabunla temizleyin. Temizleme deterjanı veya solvent malzemesi kullanmayınız, bu malzemeler aletin plastik parçalarına zarar verebilir. Cihazın içine su girmemesine dikkat edin. Elektrikli aletin içine su girmesi elektrik çarpması riskini yükseltir.
- Çalışmalarınız tamamlandıktan sonra toplama torbasını sökün, iç dış yapın ve iyice temizleyin. Böylece torba içinde küf ve kötü koku oluşması önlenir.
- Aşırı derecede kirlenmiş toplama torbasını su ve sabun ile yıkayabilirsiniz.
- Toplama torbası fermuarı zor çalıştığında fermuarı kuru sabun ile sürtebilirsiniz.
- Emme/üfleme borusu kirlendiğinde fırça ile temizleyebilirsiniz.

7.2 Bakım

- Makinada meydana gelecek olası arızalarda makina sadece yetkili personel veya Müşteri Hizmetleri servisi tarafından kontrol edilecektir.
- Makinanın içinde bakımı yapılacak parça bulunmaz.

7.3 Yedek parça siparişi:

Yedek parça siparişi yapılırken şu bilgiler verilmelidir:

- Cihaz tipi
- Cihazın ürün numarası
- Cihazın kod numarası
- İstenilen yedek parçanın yedek parça numarası

Güncel bilgiler ve fiyatlar internette www.isc-gmbh.info sayfasında açıklanmıştır.

8. Arızalar

Makina çalışmıyor:

Dikkat!

Bütün bağlantılar sıkı şekilde bağlanmış olmalıdır.

Akünün şarj edilip edilmediğini ve şarj cihazının çalışıp çalışmadığını kontrol edin. Gerilim beslemesi olmasına rağmen makina çalışmadığında makinayı, açıklanan Müşteri Hizmetleri adresine postalayın.

9. Bertaraf etme ve geri kazanım

Transport hasarlarını önlemek için alet bir ambalaj içinde sevk edilir. Bu ambalaj hammaddedir ve böylece geri kazanılabilir veya geri kazanım sistemine iade edilebilir. Alet ve aksesuarları örneğin metal ve plastik gibi çeşitli malzemelerden meydana gelir. Arızalı parçaları evsel atıkların atıldığı çöpe atmayın. Alet, yönetmeliklere uygun şekilde bertaraf edilmesi için özel atık toplama merkezlerine teslim edilmelidir. Bu atık toplama merkezlerinin nerede olduğunu yerel yönetimlerden öğrenebilirsiniz.

10. Depolama

Alet ve aksesuar parçalarını karanlık, kuru ve dona karşı korunmuş ve çocukların erişemeyeceği bir yerde saklayın. Optimal depolama sıcaklığı 5 ve 30 °C arasındadır. Elektrikli aleti orijinal ambalajı içinde saklayın.

11. Şarj cihazı göstergeleri

Gösterge durumu		Anlamı ve alınacak önlemler
Kırmızı LED	Yeşil LED	
Kapalı	Yanıp sönüyor	İşletmeye hazır olma Şarj cihazı elektrik şebekesine bağlı ve işletmeye hazırdır, akü şarj cihazına takılı değildir
Açık	Kapalı	Şarj etme Şarj cihazı aküyü hızlı şarj işletiminde şarj ediyor. İlgili şarj süreleri direkt olarak şarj cihazı üzerinde belirtilmiştir. Uyarı! Kalan akü şarj kapasitesine bağlı olarak gerçek şarj süreleri belirtilen şarj sürelerinden biraz farklı olabilir.
Kapalı	Açık	Akü şarj edilmiş ve işletmeye hazırdır. Sonrasında tam şarj kapasitesine şarj oluncaya kadar korumalı şarj işlemi moduna ayarlanır. Bunun için aküyü şarj cihazında, yaklaşık 15 dakika daha şarj cihazında bağlı tutun. Önem: Aküyü şarj cihazından çıkarın. Şarj cihazının fişini prizden çıkarın.
Yanıp sönüyor	Kapalı	Adaptasyon şarjı Şarj cihazı korumalı şarj işlemi modundadır. Bu işletme modunda akü iş güvenliği sebeplerinden dolayı yavaşca şarj edilir ve şarj işlemi daha uzun sürer. Bunun sebebi şunlar olabilir: - Akü uzun bir süreden beri şarj edilmedi. - Akü sıcaklığı, ideal sıcaklık aralığındadır. Önem: Şarj işleminin tamamlanmasını bekleyin, akü buna rağmen şarj edilmeye devam edilebilir.
Yanıp sönüyor	Yanıp sönüyor	Hata Şarj işlemi artık mümkün değil. Akü arızalı. Önem: Arızalı bir akünün şarj edilmesi yasaktır. Aküyü şarj cihazından çıkarın.
Açık	Açık	Sıcaklık arızası Akü çok sıcaktır (örneğin direkt güneş ışınlarına maruz kalmış) veya çok soğuktur (0° C altında) Önem: Aküyü çıkarın ve 1 gün oda sıcaklığında (yakl. 20° C) saklayın.



Sadece AB Ülkeleri İçin Geçerlidir

Elektrikli cihazları çöpe atmayınız.

Elektrikli ve elektronik aletler ile ilgili 2012/19/AB nolu Avrupa Yönetmeliğince ve ilgili yönetmeliğin ulusal normlara uyarlanması sonucunda kullanılan elektrikli aletler ayrıştırılmış olarak toplanacak ve çevreye zarar vermeyecek şekilde geri kazanım sistemlerine teslim edilecektir.

Kullanılmış Cihazların İadesi Yerine Uygulanacak Geri Dönüşüm Alternatifi:

Kullanılmış elektrikli alet ve cihaz sahipleri bu eşyalarını iade etme yerine alternatif olarak, yönetmelikle uygun olarak çalışan geri dönüşüm merkezlerine vermekle yükümlüdür. Bunun için kullanılan cihaz, ulusal dönüşüm ekonomisi ve atık kanununa göre atıkların artılmasını sağlayan kullanılan cihaz teslim alma yerine teslim edilecektir. Kullanılmış alet ve cihazlara eklenen ve elektrikli sistemi bulunmayan aksesuar ile yardımcı malzemeler bu düzenlemeden muaf tutulur.

Ürünlerinin dokümantasyonu ve evraklarının kısmen olsa dahi kopyalanması veya başka şekilde çoğaltılması, yalnızca iSC GmbH firmasının özel onayı alınmak şartıyla serbesttir.

Teknik değişiklikler olabilir

Servis Bilgileri

Garanti Belgesinde belirttiğimiz ülkelerde uzman servis partnerleri ile birlikte çalışırız, bu partnerlerin irtibat bilgileri Garanti Belgesinde açıklanmıştır. Onarım, yedek parça ve sarf malzemesi ihtiyaçlarında bu partner kuruluşlarımız sizlere memnuniyetle yardımcı olacaktır.

Bu ürünümüzde aşağıda açıklanan parçalar doğal veya kullanımdan kaynaklanan bir aşınmaya maruz kalırlar ve aşağıda açıklanan sarf malzemelerine ihtiyaç duyulur.

Kategori	Örnek
Aşınma parçaları*	Akü
Sarf malzemesi/Sarf parçaları*	
Eksik parçalar	

* sevkiyatın içeriğine dahil olması zorunlu değildir!

Ayıplı mal veya eksik parça söz konusu olduğunda durumu internette www.isc-gmbh.info sayfasına bildirmenizi rica ederiz. Arıza bildiriminizde arızayı ayrıntılı olarak açıklayın ve bunun için aşağıda açıklanan soruları cevaplayın:

- Alet hiç bir kez çalıştı mı yoksa baştan beri mi arızalıydı?
- Arıza meydana gelmeden önce herhangi anormal bir durum dikkatinizi çekti mi (arıza öncesi semptomları)?
- Sizce aletin arızalı ana işlevi nedir (ana semptom)?
Bu işlevi açıklayınız.

Garanti belgesi

Sayın Müşterimiz,

ürünlerimiz üretim esnasında sıkı bir kalite kontrolden geçirilir. Buna rağmen alet veya cihazınız tam doğru şekilde çalışmadığında ve bozulduğunda bu durumdan çok üzgün olduğumuzu belirtir ve bozuk olan aleti Garanti Belgesi üzerinde açıklanan adrese göndermenizi veya aleti satın aldığınız mağazaya başvurmanızı rica ederiz. Garanti haklarından faydalanmak için aşağıdaki kurallar geçerlidir:

1. Bu garanti koşulları sadece, ürünü ticari olarak veya serbest meslek uygulamalarında kullanmayacak olan tüketiciler yani gerçek kişiler için geçerlidir. Bu garanti koşulları, ilgili üretici firmanın yasal garanti hükümlerine ek olarak müşterilerine tanıdığı ek maddeleri düzenler. Kanuni Garanti Haklarınız bu Garanti düzenlemesinden etkilenmez ve saklı kalır. Garanti kapsamında sunduğumuz hizmetler ücretsizdir.
2. Söz konusu garanti hizmeti kapsamı sadece ilgili üretici firmadan satın aldığınız yeni alet için geçerli olup malzeme veya imalat hatasını kapsar. Ayıplı malın telafisi, ilgili arızanın giderilmesi veya aletin yenisi ile değiştirilmesi ile sınırlıdır ve bu seçim firmamıza aittir. Aletlerimizin ve cihazlarımızın ticari ve endüstriyel kullanım amacı için tasarlanmadığını lütfen dikkate alınız. Bu nedenle aletin ticari ve endüstriyel işletmelerde kullanılması veya benzer çalışmalarda çalıştırılması durumunda Garanti Sözleşmesi geçerli değildir.
3. Garanti kapsamına dahil olmayan durumlar:
 - Montaj talimatına veya yönetmeliklere aykırı yapılan montajlardan ve tesisatlardan kaynaklanan hasarlar, kullanma talimatına riayet etmeme nedeniyle oluşan hasarlar (örneğin yanlış bir şebeke gerilimine veya akım türüne bağlama gibi), kullanım amacına veya talimatlara aykırı kullanımdan kaynaklanan hasarlar veya bakım ve güvenlik talimatlarına riayet edilmemesinden kaynaklanan hasarlar veya aletin anormal çevre koşullarına maruz bırakılması veya bakım ve temizlik çalışmalarının yetersiz olmasından kaynaklanan hasarlar.
 - Kullanım amacına veya talimatlara aykırı kullanımdan kaynaklanan hasarlar (örneğin alete aşırı yüklenme veya kullanımına izin verilmeyen alet veya aksesuar), aletin/cihazın içine yabancı maddenin girmesi (örneğin kum, taş veya toz, transport hasarları), zor kullanma veya harici zorlamalardan kaynaklanan hasarlar (örneğin aşağı düşme nedeniyle oluşan hasar).
 - Kullanıma bağlı olağan veya diğer doğal aşınma nedeniyle oluşan hasarlar.
4. Garanti süresi 24 aydır ve garanti süresi aletin satın alındığı tarihte başlar. Arızayı tespit ettiğinizde garanti hakkından faydalanma talebi, garanti süresi dolmadan iki hafta önce bildirilmelidir. Garanti süresi dolduktan sonra garanti hakkından faydalanma talebinde bulunulamaz. Aletin onarılması veya değiştirilmesi garanti süresinin uzamasına yol açmaz ayrıca onarılan alet veya takılan parçalar için yeni bir garanti süresi oluşmaz. Bu aynı zamanda yerinde verilen Servis Hizmetleri için de geçerlidir.
5. Garanti haklarınızdan faydalanmak istediğinizde arızalı aleti www.isc-gmbh.info sayfasına bildirin. Kasa fişi veya yeni aletinizi satın aldığınızı belgeleyen diğer bir evrağı hazır tutun. Kasa fişi veya tip etiketi olmaksızın gönderilen aletler, aletin tam olarak tanımlanma olanağının bulunmaması nedeniyle garanti hizmetleri dışındadır. Aletinizin arızası garanti hizmetleri kapsamındaysa en kısa zamanda onarılmış veya yeni bir alet adresinize gönderilecektir.

Ayrıca garanti kapsamına dahil olmayan veya garanti süresi dolan arızaları ücreti karşılığında memnuniyetle onarırız. Bunun için aleti lütfen Servis adresimize gönderin.

Aşınma, sarf ve eksik parçalar için bu Kullanma Talimatının servis bilgileri bölümündeki garanti koşullarında belirtilen kısıtlamalara atıfta bulununuz.

- D** erkl art folgende Konformit t gem B EU-Richtlinie und Normen f r Artikel
- GB** explains the following conformity according to EU directives and norms for the following product
- F** d clare la conformit  suivante selon la directive CE et les normes concernant l'article
- I** dichiara la seguente conformit  secondo la direttiva UE e le norme per l'articolo
- NL** verklaart de volgende overeenstemming conform EU richtlijn en normen voor het product
- E** declara la siguiente conformidad a tenor de la directiva y normas de la UE para el art culo
- P** declara a seguinte conformidade, de acordo com as diretiva CE e normas para o artigo
- DK** attererer folgende overensstemmelse i medf r af EU-direktiv samt standarder for artikel
- S** f rklarar f ljande  verensst mmelse enl. EU-direktiv och standarder f r artikeln
- FIN** vakuuttaa, ett  tuote t ytt t  EU-direktiivin ja standardien vaatimukset
- EE** t endab toote vastavust EL direktiivile ja standarditele
- CZ** vyd v  n sleduj ci prohl sen  o shod  podle sm rnice EU a norem pro v robek
- SLO** potrjuje slede o skladnost s smernico EU in standardi za izdelek
- SK** vyd v  nasleduj ce prehl senie o zhode podl'a smernice EU a noriem pre v robok
- H** a cikkekhez az EU-ir nyvonal  s Norm k szerint a k vetkez  konformit st jelenti ki
- PL** deklaruje zgodno c wymienionego poniżej artykułu z nast puj cymi normami na podstawie dyrektywy WE.
- BG** deklariра съответното съответствие съгласно Директива на ЕС и норми за артикул
- LV** paskaidro š du atbilst bu ES direkt vai un standartiem
- LT** apib dina š  atitikim  EU reikalavimams ir prek s normoms
- RO** declar  urm toarea conformitate conform directivei UE  i normelor pentru articolul
- GR** δηλώνει την ακόλουθη συμμόρφωση σύμφωνα με την Οδηγία ΕΚ και τα πρότυπα για το προϊόν
- HR** potvrđuje sljedeću usklađenost prema smjernicama EU i normama za artikl
- BIH** potvrđuje sljedeću usklađenost prema smjernicama EU i normama za artikl
- RS** potvrđuje sledeću usklađenost prema smernicama EZ i normama za artikal
- RUS** следующим удостоверяется, что следующие продукты соответствуют директивам и нормам ЕС
- UKR** проголошує про зазначену нижче відповідність виробу директивам та стандартам ЄС на виріб
- MK** ja izjavuva slednata soobrznost согласно EU-директивата и нормите за артикли
- TR**  r n  ile ilgili AB direktifleri ve normları gereğince a ağında a ıklanan uygunluęu belirtir
- N** erkl rer f lgende samsvar i henhold til EU-direktivet og standarder for artikkel
- IS** L syr uppt llingu EU-reglna og annarra sta la v ru

Akku-Laubsauger GE-CL 36/230 Li E (Einhell)

- | | |
|---|--|
| <input type="checkbox"/> 2014/29/EU | <input checked="" type="checkbox"/> 2006/42/EC |
| <input type="checkbox"/> 2005/32/EC_2009/125/EC | <input type="checkbox"/> Annex IV
Notified Body:
Reg. No.: |
| <input type="checkbox"/> 2014/35/EU | <input checked="" type="checkbox"/> 2000/14/EC_2005/88/EC |
| <input type="checkbox"/> 2006/28/EC | <input checked="" type="checkbox"/> Annex V |
| <input checked="" type="checkbox"/> 2014/30/EU | <input type="checkbox"/> Annex VI
Noise: measured $L_{WA} = 96,2$ dB (A); guaranteed $L_{WA} = 103$ dB (A)
$P = KW$; $L/\varnothing = cm$
Notified Body: |
| <input type="checkbox"/> 2014/32/EU | <input type="checkbox"/> 2012/46/EU_(EU)2016/1628
Emission No.: |
| <input type="checkbox"/> 2014/53/EU | |
| <input type="checkbox"/> 2014/68/EU | |
| <input type="checkbox"/> (EU)2016/426
Notified Body: | |
| <input type="checkbox"/> (EU)2016/425 | |
| <input checked="" type="checkbox"/> 2011/65/EU_(EU)2015/863 | |

Standard references: EN 60335-1; EN 50636-2-100; EN 55014-1; EN 55014-2

Landau/Isar, den 29.10.2019

Andreas Weichselgartner/General-Manager

Wei/Product-Management

First CE: 19
Art.-No.: 34.336.30 I.-No.: 11019
Subject to change without notice

Archive-File/Record: NAPR020465
Documents registrar: Josef Landauer
Wiesenweg 22, D-94405 Landau/Isar





A series of horizontal lines for writing, starting from the top right and extending down to the bottom of the page.



EH 12/2019 (01)

