



Bedienungsanleitung
Mode d'emploi
Istruzioni per l'uso

WORKZONE

KOMPRESSOR COMPRESSEUR | COMPRESSORE WZAC 240/50/10-1 OF

Deutsch..... Seite 06
Français..... Page 28
Italiano..... Pagina 52



**ORIGINALBETRIEBSANLEITUNG
MODE D'EMPLOI D'ORIGINE
ISTRUZIONI PER L'USO ORIGINALI**



Mit QR-Codes schnell und einfach ans Ziel

Egal, ob Sie **Produktinformationen**, **Ersatzteile** oder **Zubehör** benötigen, Angaben über **Herstellergarantien** oder **Servicestellen** suchen, oder sich bequem eine **Video-Anleitung** anschauen möchten, mit unseren QR-Codes gelangen Sie kinderleicht ans Ziel.

Was sind QR-Codes?

QR-Codes (QR = Quick Response) sind grafische Codes, die mithilfe einer Smartphone-Kamera gelesen werden und beispielsweise einen Link zu einer Internetseite oder Kontaktdaten enthalten.

Ihr Vorteil: Kein lästiges Eintippen von Internet-Adressen oder Kontaktdaten!

Und so geht's

Zum Scannen des QR-Codes benötigen Sie lediglich ein Smartphone, einen installierten QR-Code Reader sowie eine Internet-Verbindung*. Einen QR-Code Reader finden Sie in der Regel kostenlos im App Store Ihres Smartphones.

Jetzt ausprobieren

Scannen Sie einfach mit Ihrem Smartphone den folgenden QR-Code und erfahren Sie mehr über Ihr neu erworbenes Aldi-Produkt.*

Ihr Aldi Serviceportal

Alle oben genannten Informationen erhalten Sie auch im Internet über das Aldi Serviceportal unter www.aldi-service.ch.

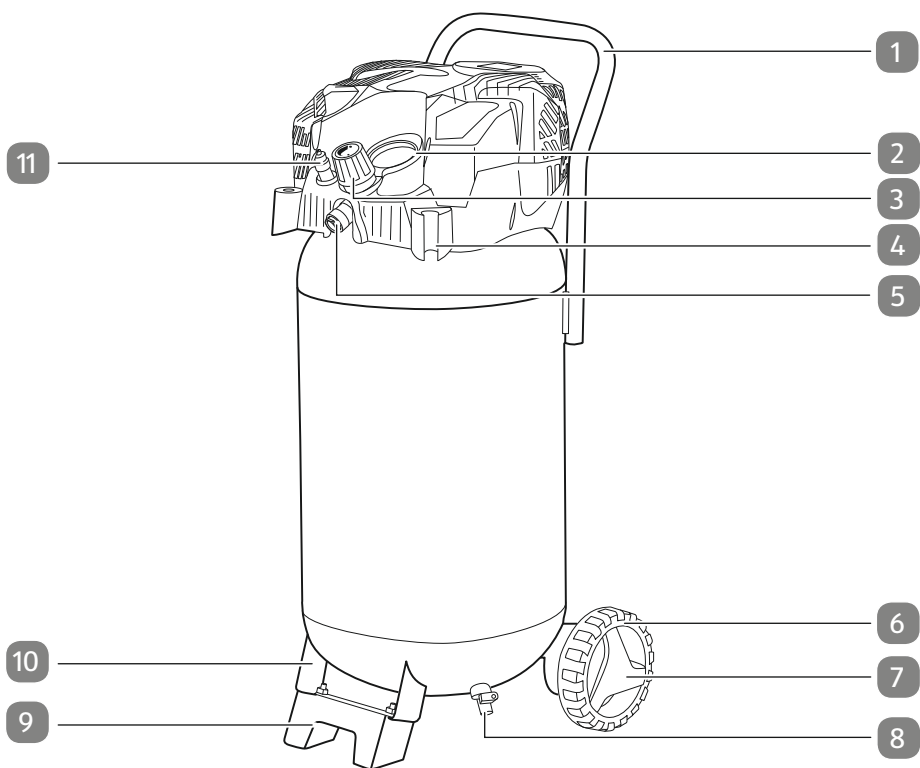


* Beim Ausführen des QR-Code Readers können abhängig von Ihrem Tarif Kosten für die Internet-Verbindung entstehen.

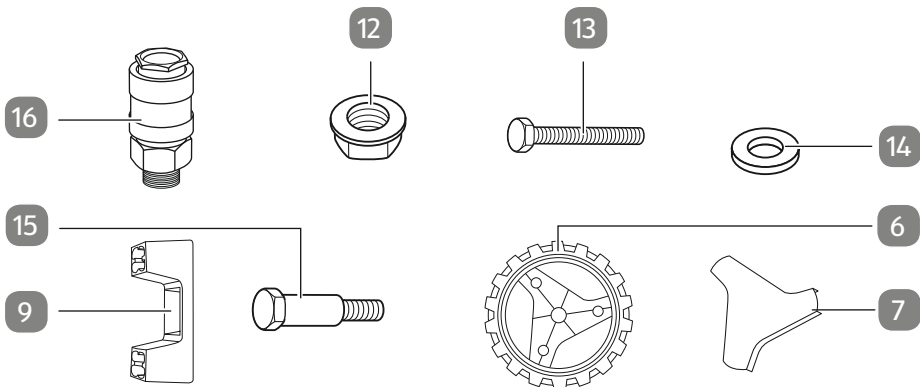
Inhaltsverzeichnis

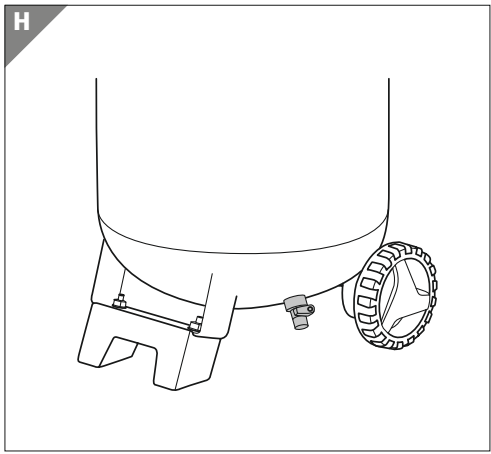
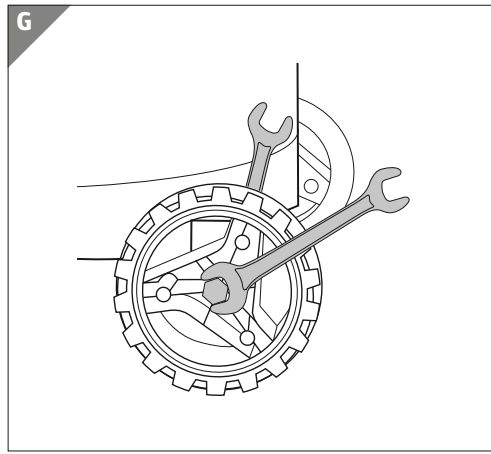
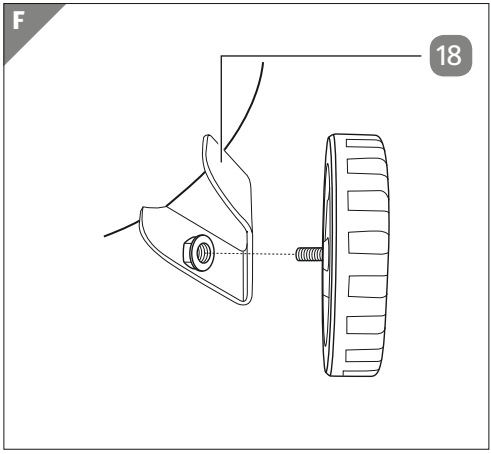
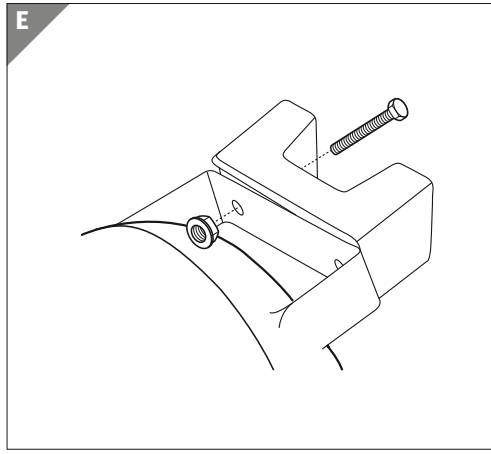
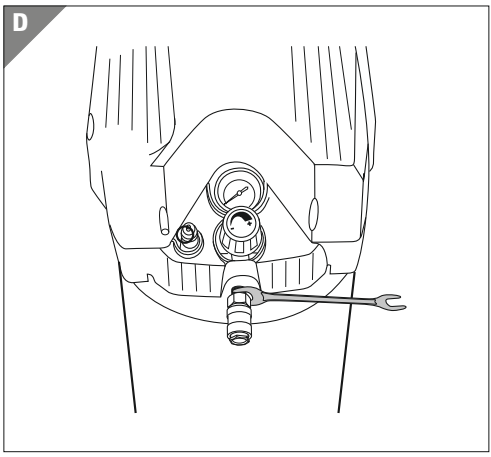
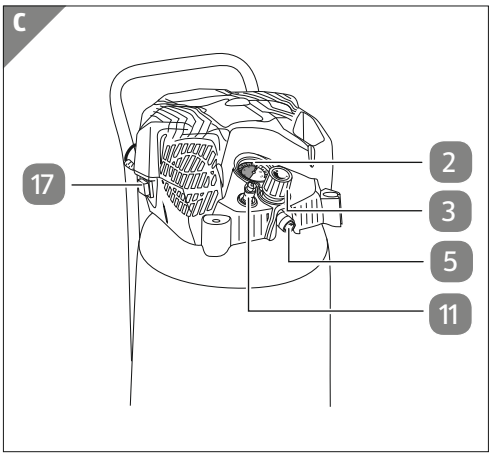
Übersicht	4
Verwendung	5
Lieferumfang/Geräteteile	6
Allgemeines	7
Bedienungsanleitung lesen und aufbewahren	7
Zeichenerklärung.....	7
Sicherheit	9
Bestimmungsgemässer Gebrauch	9
Sicherheitshinweise	9
Kompressor und Lieferumfang prüfen	14
Montage	15
Räder montieren.....	15
Gummipuffer montieren	15
Inbetriebnahme	16
Reinigung	19
Kondenswasser entfernen	20
Transport und Aufbewahrung	21
Fehlersuche und Wartung	22
Mögliche Ausfallursachen.....	22
Kohlebürsten überprüfen.....	24
Austausch der Netzanschlussleitung.....	24
Ersatzteilbestellung	24
Technische Daten	25
Entsorgung	26
Verpackung entsorgen.....	26
Altgerät entsorgen	26
Konformitätserklärung	27
Garantie	77
Garantiekarte	77
Garantiebedingungen	78

A



B





Lieferumfang/Geräteteile

- 1 Transportgriff
- 2 Manometer
- 3 Druckregler
- 4 Zubehörhalterung
- 5 Gewinde
- 6 Rad, 2x
- 7 Radkappe, 2x
- 8 Ablass-Hahn für Kondenswasser
- 9 Gummipuffer
- 10 Standfuß
- 11 Sicherheitsventil
- 12 Sicherungsmutter, 4x
- 13 Schraube, 2x
- 14 Unterlegscheibe, 2x
- 15 Achsschraube, 2x
- 16 Schnellkupplung
- 17 Ein-/Ausschalter
- 18 Radhalterung

Allgemeines

Bedienungsanleitung lesen und aufbewahren



Diese Bedienungsanleitung gehört zu diesem Kompressor WZAC 240/50/10-1 OF. Sie enthält wichtige Informationen zur Inbetriebnahme und Handhabung.

Um die Verständlichkeit zu erhöhen, wird der Kompressor WZAC 240/50/10-1 OF im Folgenden nur Kompressor genannt.

Lesen Sie die Bedienungsanleitung, insbesondere die Sicherheitshinweise, sorgfältig durch, bevor Sie den Kompressor einsetzen. Die Nichtbeachtung dieser Bedienungsanleitung kann zu schweren Verletzungen oder Schäden am Kompressor führen.

Die Bedienungsanleitung basiert auf den in der Europäischen Union gültigen Normen und Regeln. Beachten Sie im Ausland auch landesspezifische Richtlinien und Gesetze.

Bewahren Sie die Bedienungsanleitung für die weitere Nutzung auf. Wenn Sie den Kompressor an Dritte weitergeben, geben Sie unbedingt diese Bedienungsanleitung mit.

Zeichenerklärung

Die folgenden Symbole und Signalworte werden in dieser Bedienungsanleitung, auf dem Kompressor oder auf der Verpackung verwendet.



GEFAHR! Dieses Signalwort bezeichnet eine Gefährdung mit einem hohen Risikograd, die, wenn sie nicht vermieden wird den Tod oder eine schwere Verletzung zur Folge hat.



WARNUNG! Dieses Signalwort bezeichnet eine Gefährdung mit einem mittleren Risikograd, die, wenn sie nicht vermieden wird, den Tod oder eine schwere Verletzung zur Folge haben kann.



VORSICHT! Dieses Signalwort bezeichnet eine Gefährdung mit einem niedrigen Risikograd, die, wenn sie nicht vermieden wird, eine geringfügige oder mässige Verletzung zur Folge haben kann.



HINWEIS! Dieses Signalwort warnt vor möglichen Sachschäden oder gibt Ihnen nützliche Zusatzinformationen zum Zusammenbau oder zum Betrieb.



Konformitätserklärung (siehe Kapitel „Konformitätserklärung“): Mit diesem Symbol gekennzeichnete Produkte erfüllen alle anzuwendenden Gemeinschaftsvorschriften des Europäischen Wirtschaftsraums.



Das Siegel „Geprüfte Sicherheit“ bestätigt, dass der Kompressor bei vorhersehbarem Gebrauch sicher ist. Das Prüfsiegel bestätigt die Konformität mit dem Produktsicherheitsgesetz.



Die Einheit ist ferngesteuert und darf ohne Warnung anlaufen.



Die Einwirkung von Lärm kann Hörverlust bewirken. Wenn Sie den Kompressor nutzen, können die lauten Betriebsgeräusche Ihre Ohren beschädigen. Schützen Sie sich mit geeignetem Gehörschutz.



Warnung vor elektrischer Spannung.



Warnung vor heißen Teilen. Die Oberflächen des Kompressors können sich während des Betriebs erwärmen. Berühren Sie das Gehäuse - abgesehen von dem Ein-/Ausschalter - nicht mit blossen Händen.



Der garantierte Schalleistungspegel L_{WA} liegt bei 97 dB.



Der Kompressor muss immer grade stehen.



Der Kompressor darf auf keiner schiefen Ebene abgestellt werden.



36 Monate Herstellergarantie.



Dieses Symbol steht für die Motorleistung der Maschine.

Sicherheit

Bestimmungsgemässer Gebrauch

Der Kompressor ist ausschliesslich zum Erzeugen von Druckluft für druckluftbetriebene Werkzeuge konzipiert. Es ist ausschliesslich für den Privatgebrauch bestimmt und nicht für den Einsatz in Gewerbe-, Handwerks- oder Industriebetrieben sowie bei gleichzusetzenden Tätigkeiten geeignet.

Verwenden Sie den Kompressor nur wie in dieser Bedienungsanleitung beschrieben. Jede andere Verwendung gilt als nicht bestimmungsgemäss und kann zu Sachschäden oder sogar zu Personenschäden führen. Der Kompressor ist kein Kinderspielzeug.

Der Hersteller oder Händler übernimmt keine Haftung für Schäden, die durch nicht bestimmungsgemässen oder falschen Gebrauch und das Nichtbeachten der Sicherheitshinweise entstanden sind.

Sicherheitshinweise

Achtung! Beim Gebrauch dieses Kompressors müssen zum Schutz gegen elektrischen Schlag, Verletzungs- und Brandgefahr folgende grundsätzliche Sicherheitsmassnahmen beachtet werden.

Lesen und beachten Sie diese Hinweise, bevor Sie das Gerät benutzen.

- 1. Halten Sie Ihren Arbeitsbereich in Ordnung!**
 - Unordnung im Arbeitsbereich ergibt Unfallgefahr.
- 2. Berücksichtigen Sie Umgebungseinflüsse!**
 - Setzen Sie den Kompressor nicht dem Regen aus. Benutzen Sie den Kompressor nicht in feuchter oder nasser Umgebung. Sorgen Sie für gute Beleuchtung. Benutzen Sie den Kompressor nicht in der Nähe von brennbaren Flüssigkeiten oder Gasen.
- 3. Schützen Sie sich vor elektrischem Schlag!**
 - Vermeiden Sie Körperberührung mit geerdeten Teilen, zum Beispiel Rohren, Heizkörpern, Herden, Kühlschränken.

4. Halten Sie Kinder fern!

- Lassen Sie andere Personen nicht den Kompressor oder das Kabel berühren, halten Sie sie von Ihrem Arbeitsbereich fern.

5. Bewahren Sie Ihren Kompressor sicher auf!

- Bewahren Sie den unbenutzten Kompressor in einem trockenen, verschlossenen Raum und für Kinder nicht erreichbar auf.

6. Überlasten Sie Ihren Kompressor nicht!

- Sie arbeiten besser und sicherer im angegebenen Leistungsbereich.

7. Tragen Sie geeignete Arbeitskleidung!

- Tragen Sie keine weite Kleidung oder Schmuck. Sie können von beweglichen Teilen erfasst werden. Bei Arbeiten im Freien sind Gummihandschuhe und rutschfestes Schuhwerk empfehlenswert. Tragen Sie bei langen Haaren ein Haarnetz.

8. Zweckentfremden Sie nicht das Kabel!

- Ziehen Sie den Kompressor nicht am Kabel und benutzen Sie es nicht, um den Stecker aus der Steckdose zu ziehen. Schützen Sie das Kabel vor Hitze, Öl und scharfen Kanten.

9. Pflegen Sie Ihren Kompressor mit Sorgfalt!

- Halten Sie Ihren Kompressor sauber, um gut und sicher zu arbeiten. Befolgen Sie die Wartungsvorschriften. Kontrollieren Sie regelmässig den Stecker und das Kabel und lassen Sie diese bei Beschädigung von einem anerkannten Fachmann erneuern. Kontrollieren Sie Verlängerungskabel regelmässig und ersetzen Sie beschädigte Kabel.

10. Ziehen Sie den Netzstecker!

- Ziehen Sie den Stecker bei Nichtgebrauch und vor der Wartung.

11. Vermeiden Sie unbeabsichtigten Anlauf!

- Vergewissern Sie sich, dass der Ein-/Ausschalter beim Anschluss an das Stromnetz ausgeschaltet ist.

12. Verlängerungskabel im Freien!

- Verwenden Sie im Freien nur dafür zugelassene und entsprechend gekennzeichnete Verlängerungskabel.

13. Seien Sie stets aufmerksam!

- Seien Sie bei der Arbeit stets aufmerksam und umsichtig. Gehen Sie vernünftig vor. Verwenden Sie den Kompressor nicht, wenn Sie unkonzentriert sind.

14. Kontrollieren Sie Ihren Kompressor auf Beschädigungen!

- Vor weiterem Gebrauch des Kompressors die Schutzeinrichtungen oder leicht beschädigte Teile sorgfältig auf ihre einwandfreie und bestimmungsgemässe Funktion überprüfen. Überprüfen Sie, ob die Funktion beweglicher Teile in Ordnung ist, ob sie nicht klemmen oder ob Teile beschädigt sind. Sämtliche Teile müssen richtig montiert sein, um die Sicherheit des Gerätes zu gewährleisten. Beschädigte Schutzvorrichtungen und Teile müssen sachgemäss durch eine Kundendienstwerkstatt repariert oder ausgewechselt werden, soweit nichts anderes in der Betriebsanleitung angegeben ist. Beschädigte Schalter müssen bei einer Kundendienstwerkstatt ersetzt werden. Benutzen Sie keine Werkzeuge, bei denen sich der Schalter nicht ein- und ausschalten lässt.

15. Achtung!

- Zu Ihrer eigenen Sicherheit, benutzen Sie nur Zubehör und Zusatzgeräte, die in der Bedienungsanleitung angegeben oder vom Hersteller empfohlen oder angegeben werden. Der Gebrauch anderer Einsatzwerkzeuge oder Zubehörtteile, als der in der Bedienungsanleitung angegebenen oder im Katalog empfohlenen, kann eine persönliche Verletzungsgefahr für Sie bedeuten.

16. Reparaturen nur von einer Elektrofachkraft!

- Reparaturen dürfen nur von einer Elektrofachkraft ausgeführt werden, andernfalls können Unfälle für den Betreiber entstehen.

17. Geräusch!

- Tragen Sie bei der Verwendung des Kompressors Gehörschutz.

18. Austausch der Anschlussleitung!

- Wenn die Anschlussleitung beschädigt wird, muss sie vom Hersteller oder einer Elektrofachkraft ersetzt werden, um Gefährdungen zu vermeiden.

19. Befüllung von Reifen

- Kontrollieren Sie den Reifendruck unmittelbar nach der Befüllung durch ein geeignetes Manometer, z.B. an einer Tankstelle.

20. Strassenfahrbare Kompressoren im Baustellenbetrieb

- Achten Sie darauf, dass alle Schläuche und Armaturen für den höchst zulässigen Arbeitsdruck des Kompressors geeignet sind.

21. Aufstellort

- Stellen Sie den Kompressor nur auf einer ebenen Fläche auf.



Gefahr für Personen mit eingeschränkten physischen, sensorischen oder geistigen Fähigkeiten oder Mangel an Erfahrung und Wissen!

Dieses Gerät ist nicht dafür bestimmt, durch Personen (einschliesslich Kinder) mit eingeschränkten physischen, sensorischen oder geistigen Fähigkeiten oder mangels Erfahrung und/oder mangels Wissen benutzt zu werden, es sei denn, sie werden durch eine für ihre Sicherheit zuständige Person beaufsichtigt oder erhalten von ihr Anweisungen, wie das Gerät zu benutzen ist.

- Kinder sollten beaufsichtigt werden, um sicherzustellen, dass sie nicht mit dem Gerät spielen und ersticken.
- Halten Sie Kinder vom Kompressor fern.

Sicherheitshinweise zum Arbeiten mit Druckluft und Ausblaspistolen

- Verdichter und Leitungen erreichen im Betrieb hohe Temperaturen. Berührungen führen zu Verbrennungen.
- Halten Sie die vom Verdichter angesaugten Gase oder Dämpfe frei von Beimengungen, die in dem Verdichter zu Bränden oder Explosionen führen können.
- Halten Sie beim Lösen der Schlauchkupplung das Kupplungsstück des Schlauches mit der Hand fest, um Verletzungen durch den zurückschnellenden Schlauch zu vermeiden.
- Tragen Sie bei Arbeiten mit der Ausblaspistole eine Schutzbrille. Durch Fremdkörper und weggeblasene Teile können leicht Verletzungen verursacht werden.

- Blasen Sie mit der Ausblaspistole keine Personen an und reinigen Sie keine Kleidung am Körper.

Sicherheitshinweise beim Farbspritzen

- Verarbeiten Sie keine Lacke oder Lösungsmittel mit einem Flammpunkt von weniger als 55° C.
- Erwärmen Sie Lacke und Lösungsmittel nicht.
- Werden gesundheitsschädliche Flüssigkeiten verarbeitet, sind zum Schutz Filtergeräte (Gesichtsmasken) erforderlich. Beachten Sie auch die Angaben über Schutzmassnahmen, die von den Herstellern solcher Stoffe gemacht werden.
- Beachten Sie die auf den Umverpackungen der verarbeiteten Materialien aufgetragenen Angaben und Kennzeichnungen der Gefahrstoffverordnung. Gegebenenfalls müssen Sie zusätzliche Schutzmassnahmen treffen, insbesondere geeignete Kleidung und Masken tragen.
- Während des Spritzvorgangs sowie im Arbeitsraum darf nicht geraucht werden. Auch Farbdämpfe sind leicht brennbar.
- Feuerstellen, offenes Licht oder funkenschlagende Maschinen dürfen nicht vorhanden sein, bzw. betrieben werden.
- Bewahren Sie keine Speisen und Getränke im Arbeitsraum auf oder verzehren sie dort.
- Farbdämpfe sind gesundheitsschädlich. Vermeiden Sie das Einatmen von Farbdämpfen.
- Der Arbeitsraum muss grösser als 30 m³ sein und es muss ein ausreichender Luftwechsel beim Spritzen und Trocknen gewährleistet sein.
- Spritzen Sie nicht gegen den Wind.
- Beachten Sie beim Verspritzen von brennbaren bzw. gefährlichen Spritzgütern grundsätzlich die Bestimmungen der örtlichen Behörden.
- Verarbeiten Sie in Verbindung mit dem PVC-Druckschlauch keine Medien wie Testbenzin, Butylalkohol und Methylenchlorid. Diese Medien zerstören den Druckschlauch.

Betrieb von Druckbehältern

- Wer einen Druckbehälter betreibt, hat diesen in einem ordnungsgemässen Zustand zu erhalten, ordnungsgemäss zu betreiben, zu überwachen, notwendige Instandhaltungs- und Instandsetzungsarbeiten unverzüglich vorzunehmen und die den Umständen nach erforderlichen Sicherheitsmassnahmen zu treffen.
- Die Aufsichtsbehörde kann im Einzelfall erforderliche Überwachungsmaßnahmen anordnen.
- Ein Druckbehälter darf nicht betrieben werden, wenn er Mängel aufweist, durch die Beschäftigte oder Dritte gefährdet werden.
- Kontrollieren Sie den Druckbehälter vor jedem Betrieb auf Rost und Beschädigungen. Der Kompressor darf nicht mit einem beschädigten oder rostigen Druckbehälter betrieben werden. Stellen Sie Beschädigungen fest, wenden Sie sich umgehend an den Kundendienst.

Bewahren Sie die Sicherheitshinweise gut auf.

Kompressor und Lieferumfang prüfen



Erstickungsgefahr!

Kinder dürfen nicht mit Kunststoffbeuteln, Folien und Kleinteilen spielen. Es besteht Verschluckungs- und Erstickungsgefahr.

- Halten Sie Kinder vom Kompressor und dem Verpackungsmaterial fern.



HINWEIS! Beschädigungsgefahr!

Wenn Sie die Verpackung unvorsichtig mit einem scharfen Messer oder anderen spitzen Gegenständen öffnen, kann der Kompressor schnell beschädigt werden.

- Gehen Sie beim Öffnen vorsichtig vor.

1. Nehmen Sie den Kompressor aus der Verpackung.
2. Entfernen Sie das Verpackungsmaterial.
3. Prüfen Sie, ob die Lieferung vollständig ist (siehe **Abb. A, B, C und F**).
4. Kontrollieren Sie, ob der Kompressor oder die Einzelteile Schäden aufweisen. Ist dies der Fall, benutzen Sie den Kompressor nicht. Wenden Sie sich über die auf der Garantiekarte angegebene Serviceadresse an den Hersteller.

Bewahren Sie die Verpackung nach Möglichkeit bis zum Ende der Garantiezeit auf.

Montage

Räder montieren

Vor der ersten Inbetriebnahme des Kompressors müssen die Räder montiert werden (siehe **Abb. G**). Hierfür wird ein Maulschlüssel benötigt. Dieser ist im Lieferumfang nicht enthalten.

1. Stecken Sie die Achsschraube **15** von aussen (Reifen ist an der Aussenseite geschlossen) durch das mittlere Schraubloch des Rads **6** (siehe **Abb. A, B und G**).
2. Stecken Sie die Achsschraube durch die Radhalterung **18** am Kompressor (siehe **Abb. F**).
3. Schrauben Sie die Sicherungsmutter **12** mit der Hand auf die Achsschraube (siehe **Abb. B**).
4. Ziehen Sie die Achsschraube mit Hilfe von 2 Maulschlüsseln fest (siehe **Abb. G**).
5. Setzen Sie die Radkappe **7** von aussen auf das Rad und drücken Sie sie fest, bis sie hörbar einrastet (siehe **Abb. A**).
6. Wiederholen Sie die Schritte 1 bis 5 bei dem zweiten Rad.

Jetzt sind die Räder montiert.

Gummipuffer montieren

Vor der ersten Inbetriebnahme des Kompressors muss der beiliegende Gummipuffer montiert werden (siehe **Abb. E**).

1. Setzen Sie den Gummipuffer **9** auf den Standfuss **10** (siehe **Abb. A und E**).
2. Stecken Sie die Unterlegscheibe **14** auf die Schraube **13** (siehe **Abb. B**).
3. Stecken Sie die Schraube von unten durch das Schraubloch im Gummipuffer.
4. Schrauben Sie die Sicherungsmutter **12** von oben auf die Schraube und ziehen Sie diese fest.
5. Wiederholen Sie die Schritte 2 bis 4 bei der zweiten Schraube.

Jetzt ist der Gummipuffer montiert.

Inbetriebnahme



WARNUNG! **Explosionsgefahr!**

Wenn Sie den Kompressor an einem ungeeigneten, unzureichend belüfteten Ort oder in einem Raum verwenden, in dem sich Stäube, Säuren, Dämpfe oder entflammbare Gase befinden, besteht Explosionsgefahr.

- Der Kompressor darf nicht in einem Raum verwendet werden, in dem sich Stäube, Säuren, Dämpfe oder entflammbare Gase befinden. Er kann explodieren.
- Betreiben Sie den Kompressor nur bei einer Umgebungstemperatur von mindestens 5 °C und bei maximal 40 °C.
- Betreiben Sie den Kompressor nur in gut belüfteten Räumen.



WARNUNG! **Stromschlaggefahr!**

Fehlerhafte Elektroinstallation oder zu hohe Netzspannung können zu elektrischem Stromschlag führen.

- Schliessen Sie den Kompressor nur an, wenn die Netzspannung der Steckdose mit der Betriebsspannung laut Maschinenleistungsschild übereinstimmt.
- Verlegen Sie das Netzkabel so, dass es nicht zur Stolperfalle wird.
- Schliessen Sie den Kompressor nur an eine gut zugängliche Steckdose an, damit Sie ihn bei einem Störfall schnell vom Stromnetz trennen können.

**HINWEIS!**
Beschädigungsgefahr!

Wenn Sie den Kompressor mit langen Zuleitungen, Verlängerungen oder Kabeltrommeln betreiben, kann dies einen Spannungsabfall verursachen und den Motoranlauf verhindern.

- Verwenden Sie nach Möglichkeit keine langen Zuleitungen, Verlängerungen oder Kabeltrommeln.

**HINWEIS!**
Beschädigungsgefahr!

Wenn Sie den Kompressor an einem ungeeigneten Ort aufstellen, können Sie ihn dadurch beschädigen.

- Stellen Sie den Kompressor auf einer gut zugänglichen, ebenen, trockenen und ausreichend stabilen Arbeitsfläche auf. Stellen Sie den Kompressor nicht an den Rand oder an die Kante einer Oberfläche.
- Vermeiden Sie einen Hitzestau, indem Sie den Kompressor nicht direkt an eine Wand o. Ä. stellen. Achten Sie darauf, dass die Lüftungsschlitze frei bleiben.
- Stellen Sie den Kompressor während des Betriebs immer auf die Gummifüße.
- Stellen Sie den Kompressor nicht auf oder in der Nähe von heißen Oberflächen ab.
- Stellen Sie den Kompressor an einem Ort mit trockener und sauberer Luft auf. Nutzen Sie ihn nicht in Feuchträumen und Bereichen, in denen mit Spritzwasser gearbeitet wird oder im Regen.

**HINWEIS!**

Der Druckschalter ist werksseitig eingestellt. Der Kompressor läuft an, wenn der Druck im Druckbehälter unter ca. 8 bar fällt. Bei einem Druck von ca. 10 bar schaltet sich der Kompressor wieder aus. Wenn der Druck im Druckbehälter unkontrolliert steigt, öffnet sich das Sicherheitsventil automatisch.



HINWEIS! **Beschädigungsgefahr!**

Wenn Sie den Kompressor bei einer Umgebungstemperatur unter +5 °C anschliessen, läuft der Motor nur sehr langsam an und kann beschädigt werden.

– Schliessen Sie den Kompressor nur bei einer Umgebungstemperatur von mindestens +5 °C an.

1. Stellen Sie sicher, dass der Kompressor vollständig montiert ist, wie im Kapitel „Montage“ beschrieben.
2. Stellen Sie sicher, dass der Kompressor ausgeschaltet ist, der Ein-/Ausschalter **17** auf der Position „0“ steht (siehe **Abb. C**).
3. Stellen Sie sicher, dass der Ablass-Hahn für Kondenswasser **8** geschlossen ist (siehe **Abb. A** und **H**).
4. Schrauben Sie die im Lieferumfang enthaltene Schnellkupplung **16** auf das Gewinde **5** und ziehen Sie die Schnellkupplung fest (siehe **Abb. A, B** und **D**).
5. Schliessen Sie ein Druckluftwerkzeug so an die Schnellkupplung an, dass es hörbar einrastet.
6. Schliessen Sie den Netzstecker an eine vorschriftsmässig installierte Steckdose an.
7. Stellen Sie den Ein-/Ausschalter auf die Position „1“.
Der Kompressor ist jetzt eingeschaltet und läuft an.
8. Um den Druck zu erhöhen, drehen Sie den Druckregler **3** im Uhrzeigersinn. Um den Druck zu senken, drehen Sie den Druckregler gegen den Uhrzeigersinn (siehe **Abb. A**).
9. Am Manometer **2** können Sie den eingestellten Druck ablesen.
10. Um den Kompressor auszuschalten, stellen Sie den Ein-/Ausschalter auf die Position „0“.
11. Wenn Sie den Kompressor nicht mehr verwenden wollen, ziehen Sie den Netzstecker.
12. Entlüften Sie den Kompressor über das angeschlossene Druckluftwerkzeug.
13. Entfernen Sie das Druckluftwerkzeug vom Kompressor, indem Sie die Schnellkupplung **16** leicht zurückschieben (siehe **Abb. B**).
14. Reinigen Sie den Kompressor wie im Kapitel „Reinigung“ beschrieben.

Reinigung

**WARNUNG!**
Explosionsgefahr!

Der Kessel oder die angeschlossenen Werkzeuge können unter Druck stehen.

- Lassen Sie vor allen Reinigungs- und Wartungsarbeiten den Druck vollständig aus dem Kessel.

**WARNUNG!**
Verbrennungsgefahr!

Der Kompressor wird während des Betriebs heiss.

- Lassen Sie vor jeder Reinigung den Verdichter vollständig abkühlen.

**HINWEIS!**
Kurzschlussgefahr!

In das Gehäuse eingedrungenes Wasser kann einen Kurzschluss verursachen.

- Tauchen Sie den Kompressor niemals in Wasser.
- Achten Sie darauf, dass kein Wasser in das Gehäuse gelangt.
- Ziehen Sie vor jeder Reinigung den Netzstecker.
- Trennen Sie Schlauch und Spritzwerkzeuge vor der Reinigung vom Kompressor.

**HINWEIS!**
Beschädigungsgefahr!

Wenn Sie den Kompressor mit ungeeigneten Reinigungsmitteln reinigen, können Sie ihn dadurch beschädigen.

- Reinigen Sie den Kompressor nie mit Wasser, Lösungsmitteln oder ähnlichem.
- Verwenden Sie keine aggressiven Reinigungsmittel, scharfe oder metallische Reinigungsgegenstände wie Messer, harte Spachtel und dergleichen. Diese können die Oberfläche beschädigen.

**HINWEIS!**

Halten Sie alle Schutzvorrichtungen, Luftschlitze sowie das Motorgehäuse so staub- und schmutzfrei wie möglich.

– Reinigen Sie den Kompressor nach jeder Benutzung.

**Hinweis!**

Es wird empfohlen, den Kompressor über die angeschlossenen Druckluftwerkzeuge zu entlüften.

1. Stellen Sie den Ein-/Ausschalter **17** auf die Position „0“ (siehe **Abb. C**).
2. Ziehen Sie vor der Reinigung den Netzstecker.
3. Lassen Sie den Kompressor vollständig abkühlen.
4. Entlüften Sie den Kompressor über das angeschlossene Druckluftwerkzeug.
5. Trennen Sie angeschlossene Druckluftwerkzeuge vor der Reinigung von dem Kompressor.
6. Entfernen Sie Kondenswasser wie im Kapitel „Kondenswasser entfernen“ beschrieben.
7. Reiben Sie die Schutzvorrichtungen, Luftschlitze und das Motorenghäuse mit einem sauberen Tuch ab oder blasen Sie den Kompressor bei niedrigem Druck mit Druckluft aus, um Staub und Schmutz zu entfernen.
8. Wischen Sie den Kompressor mit einem feuchten Tuch und etwas Schmierseife ab. Achten Sie darauf, dass kein Wasser ins Geräteinnere gelangt.
9. Lassen Sie alle Teile vollständig trocknen.

Kondenswasser entfernen

**Hinweis!**

Lassen Sie für die dauerhafte Haltbarkeit des Druckbehälters nach jedem Betrieb das Kondenswasser ab.

– Öffnen Sie den Ablass-Hahn für Kondenswasser und lassen Sie das Kondenswasser ablaufen.

1. Stellen Sie den Ein-/Ausschalter **17** auf die Position „0“ (siehe **Abb. C**).
2. Ziehen Sie vor der Reinigung den Netzstecker.
3. Lassen Sie den Kompressor vollständig abkühlen.
4. Stellen Sie sicher, dass der Ablass-Hahn für Kondenswasser **8** geschlossen ist (siehe **Abb. A** und **H**).

5. Trennen Sie angeschlossene Druckluftwerkzeuge vor der Reinigung von dem Kompressor.
6. Öffnen Sie den Ablass-Hahn für Kondenswasser.
7. Neigen Sie den Kompressor soweit, dass sich der Ablasshahn am tiefsten Punkt des Kessels befindet.
Jetzt kann das Kondenswasser vollständig ablaufen.
8. Schliessen Sie den Ablass-Hahn für Kondenswasser.

Transport und Aufbewahrung



Hinweis!

Durch fehlerhafte oder unsachgemässe Lagerung kann der Kompressor beschädigt oder von Unbefugten in Betrieb genommen werden.

- Ziehen Sie vor jeder Lagerung den Netzstecker.
- Lagern Sie den Kompressor und alle angeschlossenen Druckwerkzeuge nur im entlüfteten Zustand.
- Bewahren Sie den Kompressor immer in trockener Umgebung auf.
- Bewahren Sie den Kompressor immer stehend auf und kippen Sie ihn nicht.
- Lagern Sie den Kompressor stets so, dass er nicht von Unbefugten in Betrieb genommen werden kann.
- Ziehen oder schieben Sie den Kompressor beim Transport ausschliesslich am Transportgriff.

1. Ziehen Sie den Netzstecker des Kompressors.
2. Lassen Sie den Kompressor vollständig abkühlen.
3. Entlüften Sie den Kompressor und alle angeschlossenen Druckluftwerkzeuge wie im Kapitel „Reinigung“ beschrieben.
4. Reinigen Sie den Kompressor und entfernen Sie das Kondenswasser, wie im Kapitel „Reinigung“ beschrieben.
5. Fassen Sie den Kompressor zum Transport nur am Transportgriff **1** an (siehe **Abb. A**).
6. Lagern Sie den Kompressor auf einer ebenen und trockenen Fläche in einem trockenen Raum.

Fehlersuche und Wartung

Mögliche Ausfallursachen

Problem	Ursache	Lösung
Der Kompressor läuft nicht an.	Es ist keine Netzspannung vorhanden.	<ul style="list-style-type: none"> – Überprüfen Sie Kabel, Netzstecker, Sicherheitsventil und Steckdose.
	Die Netzspannung ist zu niedrig.	<ul style="list-style-type: none"> – Vermeiden Sie zu lange Verlängerungskabel. – Verwenden Sie nur Verlängerungskabel mit ausreichendem Aderquerschnitt.
	Die Aussentemperatur ist zu niedrig.	<ul style="list-style-type: none"> – Betreiben Sie den Kompressor nicht bei unter 5° C Aussentemperatur.
	Der Motor ist überhitzt.	<ul style="list-style-type: none"> – Lassen Sie den Motor abkühlen, beseitigen Sie ggf. die Ursache der Überhitzung.

Problem	Ursache	Lösung
Der Kompressor läuft, es wird jedoch kein Druck aufgebaut.	Das Rückschlagventil ist undicht.	– Tauschen Sie das Rückschlagventil aus.
	Dichtungen sind kaputt.	<ol style="list-style-type: none"> 1. Überprüfen Sie die Dichtungen. 2. Lassen Sie kaputte Dichtungen von einer Fachwerkstatt oder dem Kundendienst austauschen. 3. Schliessen Sie den Ablass-Hahn für Kondenswasser. 4. Ziehen Sie die Schraube per Hand nach.
	Der Ablass-Hahn für Kondenswasser ist nicht geschlossen oder undicht.	<ul style="list-style-type: none"> – Schliessen Sie den Ablass-Hahn für Kondenswasser. – Überprüfen Sie die Dichtung der Schraube und ersetzen Sie diese ggf. Schliessen Sie den Ablass-Hahn für Kondenswasser.
Der Kompressor läuft, Druck wird am Manometer angezeigt, jedoch laufen die Werkzeuge nicht.	Die Schlauchverbindungen sind undicht.	Überprüfen Sie den Druckluftschlauch und die Werkzeuge und tauschen Sie sie ggf. aus.
	Die Schnellkupplung ist undicht.	Überprüfen Sie die Schnellkupplung und tauschen Sie diese ggf. aus.
	Am Druckregler ist zu wenig Druck eingestellt.	Drehen Sie den Druckregler weiter auf.

Kohlebürsten überprüfen



HINWEIS!

Achtung! Die Kohlebürsten dürfen nur von einer Elektrofachkraft überprüft und ausgetauscht werden.

Wenn es beim Betrieb des Kompressors zu übermässiger Funkenbildung kommt, müssen die Kohlebürsten überprüft und ggf. ausgetauscht werden. Lassen Sie dies ausschliesslich von einer Elektrofachkraft oder dem Kundendienst durchführen.

Austausch der Netzanschlussleitung



HINWEIS!

Die Netzanschlussleitung darf nur durch den Hersteller, seinen Kundendienst oder einer ähnlich qualifizierten Fachkraft ersetzt werden.

- Wenn die Netzanschlussleitung dieses Gerätes beschädigt ist, lassen Sie diese durch eine Fachkraft austauschen, bevor Sie das Gerät wieder verwenden.

Ersatzteilbestellung

Wenn Sie Ersatzteile benötigen, wenden Sie sich über die auf der Garantiekarte angegebene Serviceadresse an den Hersteller. Bei der Ersatzteilbestellung sollten folgende Angaben gemacht werden:

- Typ des Gerätes
- Artikelnummer des Gerätes
- Ident-Nummer des Gerätes
- Ersatzteilnummer des erforderlichen Ersatzteils

Aktuelle Preise und Infos finden Sie unter www.isc-gmbh.info

Ersatzteilliste

Pos.	Beschreibung	Ersatzteilnummer
01	Pumpenabdeckung	401039301001
03	Schnellkupplung	401039301003
15	Räder mit Standfuss, komplett	401039301015

Technische Daten

Modell:	WZAC 240/50/10-1 OF
Netzanschluss:	230 V ~ 50 Hz
Motorleistung:	1,5 kW
Betriebsart:	S3 25%
Leerlaufdrehzahl n_0 (Pumpe):	4000 min ⁻¹
Leerlaufdrehzahl n_0 (Motor):	18000 min ⁻¹
Betriebsdruck:	max. 10 bar
Druckbehältervolumen:	50 l
Theoretische Ansaugleistung:	ca. 240 l/min
Abgabeleistung (Druckluft)	
bei 7 bar:	76 l/min
Abgabeleistung (Druckluft)	
bei 4 bar:	107 l/min
Schallleistungspegel L_{WA} :	97 dB
Unsicherheit K_{WA} :	1,5 dB
Schalldruckpegel: L_{pA} :	77 dB
Unsicherheit K_{pA} :	1,5 dB
Schutzart:	IP20
Gerätgewicht:	ca. 23 kg
Artikelnummer:	45344

S3 25%: Aussetzbetrieb, ohne Anlauf, ohne Bremsung (Spieldauer 10 min). Bei Aussetzbetrieb wird immer die prozentuale Einschaltdauer (25%) angegeben, damit in den Betriebspausen durch konvektive Kühlung die entstandene Übertemperatur abgegeben werden kann. Der Aussetzbetrieb besteht aus der Einschaltzeit und den Kühlpausen, Betriebsspiel genannt.

Der Betrachtungszeitraum beträgt 10 Minuten. 25% Einschaltdauer bedeuten, dass das Elektrowerkzeug 2,5 Minuten mit der Nennaufnahmeleistung betrieben werden kann, daran schliesst sich eine Abkühlphase von 7,5 Minuten an.

Die Geräuschemissionswerte wurden gemäss EN ISO 3744 ermittelt.

Entsorgung

Verpackung entsorgen



Entsorgen Sie die Verpackung sortenrein. Geben Sie Pappe und Karton zum Altpapier, Folien in die Wertstoff-Sammlung.

Altgerät entsorgen

(Anwendbar in der Europäischen Union und anderen europäischen Staaten mit Systemen zur getrennten Sammlung von Wertstoffen)



Altgeräte dürfen nicht in den Hausmüll!

Sollte der Kompressor einmal nicht mehr benutzt werden können, so ist jeder Verbraucher **gesetzlich verpflichtet, Altgeräte getrennt vom Hausmüll**, z. B. bei einer Sammelstelle seiner Gemeinde/seines Stadtteils, abzugeben. Damit wird gewährleistet, dass Altgeräte fachgerecht verwertet und negative Auswirkungen auf die Umwelt vermieden werden. Deswegen sind Elektrogeräte mit obenstehendem Symbol gekennzeichnet.

Konformitätserklärung

Einhell Germany AG · Wiesenweg 22 · D-94405 Landau/Isar



Konformitätserklärung

- D** erklärt folgende Konformität gemäß EU-Richtlinie und Normen für Artikel
- GB** explains the following conformity according to EU directives and norms for the following product
- F** déclare la conformité suivante selon la directive CE et les normes concernant l'article
- I** dichiara la seguente conformità secondo la direttiva UE e le norme per l'articolo
- NL** verklaart de volgende overeenstemming conform EU richtlijn en normen voor het product
- E** declara la siguiente conformidad a tenor de la directiva y normas de la UE para el artículo
- P** declara a seguinte conformidade, de acordo com a directiva CE e normas para o artigo
- DK** attesterer følgende overensstemmelse i medfør af EU-direktiv samt standarder for artiklet
- S** förklarar följande överensstämmelse enl. EU-direktiv och standarder för artikeln
- FIN** vakuuttaa, että tuote täyttää EU-direktiivin ja standardien vaatimukset
- EE** tõendab toote vastavust EL direktiivile ja standarditele
- CZ** vydává následující prohlášení o shodě podle směrnice EU a norem pro výrobek
- SLO** potrjuje sledečo skladnost s smernico EU in standardi za izdelek
- SK** vydáva nasledujúce prehlásenie o zhode podľa smernice EU a noriem pre výrobok
- H** a cikkekhez az EU-irányvonal és Normák szerint a következő konformitást jelenti ki
- PL** deklaruje zgodność wymienionego poniżej artykułu z następującymi normami na podstawie dyrektywy WE.
- BG** декларира съответното съответствие съгласно Директива на ЕС и норми за артикул
- LV** paskaidro šādu atbilstību ES direktīvai un standartiem
- LT** apibūdina šį atitikimą EU reikalavimams ir prekės normoms
- RO** declară următoarea conformitate conform directivei UE și normelor pentru articolul
- GR** δηλώνει την ακόλουθη συμμόρφωση σύμφωνα με την Οδηγία ΕΚ και τα πρότυπα για το προϊόν
- HR** potvrđuje sljedeću usklađenost prema smjernicama EU i normama za artikl
- BIH** potvrđuje sljedeću usklađenost prema smjernicama EU i normama za artikl
- RS** potvrđuje sledeću usklađenost prema smernicama EZ i normama za artikal
- RUS** следующим удостоверяется, что следующие продукты соответствия директивам и нормам ЕС
- UKR** проголошує про зазначену нижче відповідність виробу директивам та стандартам ЄС на виріб
- MK** ja izjavува следната сообразност согласно ЕУ-директивата и нормите за артикли
- TR** Ürünü ile ilgili AB direktifleri ve normları gereğince aşağıda açıklanan uygunluğu belirtir
- N** erklærer følgende samsvar i henhold til EU-direktivet og standarder for artikkel
- IS** Lýsir uppfyllingu EU-reglna og annarra staðla vöru

Kompressor WZAC 240/50/10-1 OF (Workzone)

- 87/404/EC_2009/105/EC
- 2005/32/EC_2009/125/EC
- 2006/95/EC
- 2006/28/EC
- 2004/108/EC
- 2004/22/EC
- 1999/5/EC
- 97/23/EC
- 90/396/EC_2009/142/EC
- 89/686/EC_96/58/EC
- 2011/65/EC
- 2006/42/EC
- Annex IV
Notified Body:
Notified Body No.:
Reg. No.:
- 2000/14/EC_2005/88/EC
- Annex V
- Annex VI
Noise: measured $L_{WA} = 95$ dB (A); guaranteed $L_{WA} = 97$ dB (A)
 $P = 1,5$ KW; $L/D =$ cm
Notified Body: 0477 Eurofins-Modulo Uno S.p.A.
- 2004/26/EC
Emission No.:

Standard references: EN 1012-1; EN 60204-1; EN 55014-1; EN 55014-2;
EN 61000-3-2; EN 61000-3-3

Landau/Isar, den 20.04.2015

Weichselgartner/Generäl-Manager

Schunk/Product-Management

First CE: 13

Art.-No.: 40.103.98 I.-No.: 11015

Subject to change without notice

Archive-File/Record: NAPR012464
Documents registrar: Daniel Protschka
Wiesenweg 22, D-94405 Landau/Isar

Répertoire

Contenu de livraison/Pièces de l'appareil	29
Généralités.....	31
Lire le mode d'emploi et le conserver	31
Légende des symboles.....	31
Sécurité.....	33
Utilisation conforme à l'usage prévu.....	33
Consignes de sécurité.....	33
Vérifier le compresseur et le contenu de la livraison.....	38
Montage.....	39
Montage des roues	39
Montez le tampon en caoutchouc	39
Mise en service	40
Nettoyage	42
Enlever l'eau de condensation	44
Transport et rangement.....	45
Recherche d'erreurs et entretien.....	46
Origines éventuelles de panne.....	46
Vérifier les balais de charbon	48
Remplacement du câble d'alimentation	48
Commande de pièces détachées.....	48
Données techniques.....	49
Élimination	50
Élimination de l'emballage.....	50
Élimination de l'appareil usagé	50
Déclaration de conformité	51
Garantie	77
Bon de garantie.....	77
Conditions de garantie.....	79

Contenu de livraison/Pièces de l'appareil

- 1 Poignée de transport
- 2 Manomètre
- 3 Régulateur de pression
- 4 Support d'accessoires
- 5 Filetage
- 6 Roues, 2x
- 7 Enjoliveur, 2x
- 8 Robinet de vidange pour l'eau de condensation
- 9 Tampon en caoutchouc
- 10 Pied d'appui
- 11 Soupape de sécurité
- 12 Écrou de sécurité, 4x
- 13 Vis, 2x
- 14 Rondelle, 2x
- 15 Vis d'arbre, 2x
- 16 Raccord rapide
- 17 Interrupteur marche/arrêt
- 18 Support de roue

Aller rapidement et facilement au but avec les codes QR

Si vous avez besoin d'informations sur les produits, de pièces de rechange ou d'accessoires, de données sur les garanties fabricant ou sur les unités de service ou si vous souhaitez regarder confortablement des instructions en vidéo – avec nos codes QR, vous parvenez au but en toute facilité.

Les codes QR, qu'est-ce?

Les codes QR (QR = Quick Response) sont des codes graphiques qui peuvent être lus à l'aide d'un appareil photo du smartphone et qui contiennent par exemple un lien vers un site Internet ou des données de contact.

Votre avantage: plus de frappe contraignante d'adresses Internet ou de données de contact!

Comment faire?

Pour scanner les codes QR, vous avez simplement besoin d'un smartphone, d'un lecteur de codes QR installé ainsi que d'une connexion Internet.*

Vous trouverez généralement un lecteur de codes QR gratuitement dans l'App Store de votre smartphone.

Testez dès maintenant

Scannez simplement le code QR suivant avec votre smartphone pour en savoir plus sur votre nouveau produit Aldi.*

Votre portail de services Aldi

Toutes les informations mentionnées plus haut sont également disponibles sur Internet via le portail de services Aldi sous www.aldi-service.ch.



* L'exécution du lecteur de codes QR peut entraîner des frais pour la connexion Internet en fonction de votre tarif.

Généralités

Lire le mode d'emploi et le conserver



Ce mode d'emploi fait partie de ce compresseur WZAC 240/50/10-1 OF. Il contient des informations importantes pour la mise en service et l'utilisation.

Pour garantir une compréhension facile, le compresseur WZAC 240/50/10-1 OF est appelé par la suite seulement «compresseur».

Lisez le mode d'emploi attentivement, en particulier les consignes de sécurité, avant d'utiliser le compresseur. Le non-respect de ce mode d'emploi peut provoquer de graves blessures ou endommager le compresseur.

Le mode d'emploi est basé sur les normes et réglementations en vigueur dans l'Union Européenne. À l'étranger, veuillez respecter les directives et lois spécifiques au pays.

Conservez le mode d'emploi pour des utilisations futures. Si vous transmettez le compresseur à des tiers, joignez obligatoirement ce mode d'emploi.

Légende des symboles

Les symboles et mots signalétiques suivants sont utilisés dans ce mode d'emploi, sur le compresseur ou sur l'emballage.



DANGER! Ce terme signalétique désigne un risque à un degré élevé qui, si on ne l'évite pas, peut avoir comme conséquence la mort ou une grave blessure.



AVERTISSEMENT! Ce terme signalétique désigne un risque à un degré moyen qui, si on ne l'évite pas, peut avoir comme conséquence la mort ou une grave blessure.



ATTENTION! Ce terme signalétique désigne un risque à degré réduit qui, si on ne l'évite pas, peut avoir comme conséquence une blessure moindre ou moyenne.



AVIS! Ce terme signalétique avertit de dommages matériels éventuels ou vous donne des informations complémentaires utiles pour le montage ou l'exploitation.



Déclaration de conformité (voir chapitre «Déclaration de conformité»): Les produits marqués par ce symbole répondent à toutes les consignes communautaires de l'Espace économique européen.



Le sceau «Sécurité vérifiée» confirme que le compresseur est sûr dans les limites de son utilisation prévisible. La marque de certification certifie la conformité à la loi sur la sécurité des produits.



L'unité est télécommandée et peut démarrer sans avertissement préalable.



L'action du bruit peut provoquer une perte auditive. Lorsque vous utilisez le compresseur, les bruits forts de fonctionnement peuvent endommager vos oreilles. Protégez-vous avec une protection auditive adaptée.



Avertissement de tension électrique.



Avertissement de pièces chaudes. Les surfaces du compresseur peuvent s'échauffer pendant le fonctionnement. Ne touchez pas le boîtier – à l'exception de l'interrupteur marche/arrêt – avec les mains nues.



Le niveau de puissance acoustique garanti L_{WA} est de 97 dB.



Le compresseur doit toujours être en position droite.



Le compresseur ne doit pas être placé sur un plan incliné.



Garantie fabricant de 36 mois.



Ce symbole représente la puissance moteur de la machine.

Sécurité

Utilisation conforme à l'usage prévu

Le compresseur est conçu exclusivement pour la génération d'air comprimé pour des outils fonctionnant à l'air comprimé. Il est destiné exclusivement à l'utilisation privée et n'est pas adapté à une utilisation dans des entreprises artisanales, commerciales et industrielles ainsi qu'à des activités équivalentes.

Utilisez le compresseur uniquement comme c'est décrit dans ce mode d'emploi. Toute autre utilisation est considérée comme non conforme à l'usage prévu et peut provoquer des dommages matériels ou même corporels. Le compresseur n'est pas un jouet pour enfants.

Le fabricant ou commerçant décline toute responsabilité pour des dommages survenus par une utilisation non conforme ou contraire à l'usage prévu, ou le non respect des consignes de sécurité.

Consignes de sécurité

Attention! Lors de l'utilisation de ce compresseur, il faut respecter les consignes de sécurité suivantes pour se protéger contre les chocs électriques, les risques de blessure et d'incendie.

Lisez et respectez ces consignes avant d'utiliser l'appareil.

1. Gardez votre zone de travail en ordre!

- Le désordre dans la zone de travail provoque un risque d'accident.

2. Tenez compte des conditions environnementales!

- N'exposez pas le compresseur à la pluie. N'utilisez pas le compresseur dans des milieux humides ou mouillés. Veillez à avoir un éclairage correct. N'utilisez jamais le compresseur à proximité de liquides ou de gaz inflammables.

3. Protégez-vous contre les chocs électriques!

- Évitez tout contact corporel avec les pièces mises à la terre (par ex. les tuyaux, les radiateurs, les cuisinières, les réfrigérateurs).

4. Tenez éloignés les enfants!

- Ne laissez pas d'autres personnes toucher le compresseur ou le câble, tenez-les éloignées de votre zone de travail.

5. Conservez le compresseur en lieu sûr!

- Conservez le compresseur non utilisé dans un espace sec et fermé et inaccessible aux enfants.

6. Ne surchargez pas le compresseur!

- Vous travaillez mieux et plus sûr dans la plage de puissance indiquée.

7. Portez des vêtements de travail appropriés!

- Ne portez aucun vêtement vaste ou bijou. Ils pourraient être attrapés par des pièces mobiles. Lors de travaux à l'extérieur, il est recommandé de porter des gants en caoutchouc et des chaussures antidérapantes. Portez un filet à cheveux si vous avez les cheveux longs.

8. N'utilisez pas le câble à des fins inappropriés!

- Ne tirez pas le compresseur par le câble et ne l'utilisez pas pour retirer la fiche de secteur de la prise électrique. Protégez le câble de la chaleur, de l'huile et des bords tranchants.

9. Entretenez votre compresseur avec soin!

- Gardez votre compresseur propre pour travailler de manière correcte et sécurisée. Respectez les consignes d'entretien. Contrôlez régulièrement la fiche de secteur et le câble d'alimentation et faites-le remplacer par un professionnel agréé s'il est endommagé. Contrôlez régulièrement les rallonges électriques et remplacez les câbles endommagés.

10. Débranchez la fiche réseau!

- Retirez la fiche de secteur en cas de non utilisation et avant un entretien.

11. Évitez tout démarrage involontaire!

- Assurez-vous que l'interrupteur marche/arrêt est à l'arrêt lors de la connexion au réseau électrique.

12. Rallonges électriques à l'extérieur!

- Utilisez à l'air libre uniquement des rallonges électriques prévues à cet effet et marquées en conséquence.

13. Soyez toujours attentif!

- Soyez toujours attentif et prudent lors du travail. Agissez raisonnablement. N'utilisez pas le compresseur si vous n'êtes pas concentré.

14. Vérifiez si le compresseur est endommagé!

- Avant de continuer à utiliser le compresseur, il faut vérifier les dispositifs de protection ou les pièces légèrement endommagées pour un fonctionnement parfait et conforme à l'usage prévu. Vérifiez si les pièces mobiles fonctionnent parfaitement et ne coincent pas et si des pièces sont endommagées. Toutes les pièces doivent être montées correctement pour assurer la sécurité de l'appareil. Les dispositifs de protection et pièces endommagés doivent être réparés ou échangés de façon conforme par un atelier spécialisé si rien de contraire n'est indiqué dans le mode d'emploi. Les interrupteurs endommagés doivent être échangés dans un atelier de service après-vente. N'utilisez pas d'outils dont l'interrupteur ne peut pas être allumé ou éteint.

15. Attention!

- N'utilisez pour votre propre sécurité que des accessoires et appareils complémentaires indiqués dans le mode d'emploi, ou recommandés et indiqués par le fabricant. L'utilisation d'autres outils ou accessoires que ceux indiqués dans le mode d'emploi ou recommandée dans le catalogue, peut signifier un risque d'accident personnel pour vous.

16. Les réparations effectuées uniquement par un électricien professionnel!

- Les réparations ne doivent être effectuées que par un électricien professionnel, sinon des accidents peuvent être provoqués pour l'exploitant.

17. Bruit!

- Lors de l'utilisation du compresseur, portez des protections auditives.

18. Remplacement du câble d'alimentation!

- Si le câble d'alimentation est endommagé, il doit être remplacé par le fabricant ou un électricien professionnel pour éviter des dangers.

19. Remplissage des pneus

- Contrôlez la pression des pneus immédiatement après le remplissage avec un manomètre adapté, par ex. à une station de service.

20. Compresseurs utilisables sur la route en exploitation chantier

- Veillez à ce que tous les flexibles et armatures soient adaptés à la pression de travail maximale autorisée du compresseur.

21. Lieu d'installation

- Ne posez le compresseur que sur une surface horizontale plane.



Dangers pour des personnes avec des capacités physiques, sensorielles ou mentales réduites ou ayant un manque d'expérience et de connaissance!

Cet appareil n'est pas destiné à être utilisé par des personnes (enfants inclus) avec des capacités physiques, sensorielles ou mentales réduites ou manquant d'expérience et/ou connaissance, sauf s'ils sont surveillés par une personne responsable de leur sécurité, ou s'ils ont reçu par cette personne des consignes comment utiliser l'appareil.

- **Les enfants doivent être surveillés pour s'assurer qu'ils ne jouent pas avec l'appareil** et s'étouffent.
- Tenez les enfants éloignés du compresseur.

Consignes de sécurité pour le travail avec l'air comprimé et les pistolets souffleur

- Le compresseur et les conduits atteignent lors du fonctionnement des températures élevées. Le contact peut provoquer des brûlures.
- Libérez les gaz et vapeurs aspirés par le compresseur d'additifs qui peuvent provoquer dans le compresseur des incendies ou explosions.
- Lors de l'enlèvement du raccord de flexible, retenez le raccord à la main pour éviter des blessures par le tuyau qui rebondit.

- Portez des lunettes de protection lors de travaux avec le pistolet souffleur. Les corps étrangers et pièces soufflées peuvent facilement provoquer des blessures.
- Ne soufflez pas des personnes avec le pistolet souffleur et ne nettoyez pas de vêtements sur le corps.

Consignes de sécurité pour le soufflage de peinture

- Ne traitez pas des laques ou solvants d'un point inflammable en-dessous de 55 °C.
- Ne chauffez pas des laques et solvants.
- En cas de traitement de liquides toxiques, il faut obligatoirement des dispositifs filtrants (masques de visage). Respectez également les indications de mesures de protection indiquées par le fabricant de telles substances.
- Veillez aux indications sur l'emballage des matières traitées et aux identifications de la réglementation de matières toxiques. Si nécessaire, prenez des mesures de protection supplémentaires, en portant en particulier des vêtements et masques appropriés.
- Pendant le procédé de projection ainsi que dans la zone de travail, il est interdit de fumer. Même les vapeurs de peinture sont facilement inflammables.
- Des feux, lumières ouvertes ou machines produisant des étincelles ne doivent pas être présentes ou exploitées.
- Ne conservez pas de nourriture ou boissons dans la zone de travail et ne les consommez pas là-bas.
- Les vapeurs de peinture sont toxiques. Évitez de respirer les vapeurs de peinture.
- La zone de travail doit être supérieure à 30 m³, et un changement d'air suffisant doit être assuré lors de la projection et du séchage.
- Ne projetez pas contre la direction du vent.
- Lors de la projection de biens inflammables ou dangereux, respectez toujours les réglementations des administrations locales.
- En travaillant avec le tuyau de refoulement PVC, ne traitez pas d'essence de test, de l'alcool butyle ni du chlorure de méthylène. Ces médias détruisent le tuyau de refoulement.

L'exploitation de récipients sous pression

- L'exploitant d'un récipient sous pression doit le conserver dans un état conforme, l'exploiter de manière conforme, le surveiller, effectuer immédiatement les travaux d'entretien et de réparation nécessaires, et prendre les mesures de sécurité nécessaires aux conditions d'utilisation.
- L'administration de surveillance peut ordonner éventuellement des mesures de surveillance nécessaires pour le cas individuel.
- Un récipient sous pression ne doit pas être exploité s'il présente des défauts par lesquels les employés ou des tiers peuvent être mis en danger.
- Contrôlez le récipient sous pression avant chaque utilisation pour rouille et autres dommages. Le compresseur ne doit pas être exploité avec un récipient sous pression endommagé ou rouillé. Si vous constatez des dommages, adressez-vous immédiatement au service après-vente.

Conservez soigneusement les consignes de sécurité.

Vérifier le compresseur et le contenu de la livraison



Risque d'étouffement!

Les enfants ne doivent pas jouer avec des sachets en plastique, des films ou des petites pièces. Il y a risque d'avalement et d'étouffement.

- Tenez les enfants à l'écart du compresseur et du matériel d'emballage.



AVIS!

Risque d'endommagement!

Si vous ouvrez l'emballage négligemment avec un couteau bien aiguisé ou à l'aide d'autres objets pointus, vous risquez d'endommager rapidement le compresseur.

- Ouvrez l'emballage avec précaution.

1. Retirez le compresseur de l'emballage.
2. Enlevez le matériel d'emballage.
3. Vérifiez si la livraison est complète (voir **figures A, B, C et F**).
4. Vérifiez si le compresseur ou les différentes pièces présentent des dommages. Si c'est le cas, n'utilisez pas le compresseur. Adressez-vous au fabricant à l'aide de l'adresse de service indiquée sur la carte de garantie.

Si possible, conservez l'emballage jusqu'à la fin de la période de garantie.

Montage

Montage des roues

Avant la première mise en service, il faut monter les roues (voir **figure G**). Il faut pour ceci une clé plate. Celle-ci ne fait pas partie du contenu de la livraison.

1. Placez la vis d'arbre **15** de l'extérieur (le pneu est fermé vers le côté extérieur) par le trou de perçage au centre de la roue **6** (voir **figures A, B et G**).
2. Placez la vis de l'arbre à travers le support de roue **18** sur le compresseur (voir **figure F**).
3. Vissez l'écrou de sécurité **12** à la main sur la vis d'arbre (voir **figure B**).
4. Serrez la vis d'arbre à l'aide de 2 clés plates (voir **figure G**).
5. Placez l'enjoliveur **7** de l'extérieur sur la roue et appuyez jusqu'à ce qu'il s'enclenche de manière audible (voir **figure A**).
6. Répétez les étapes 1 et 5 pour la deuxième roue.

Les roues sont maintenant montées.

Montez le tampon en caoutchouc

Avant la première mise en service du compresseur, il faut monter le tampon en caoutchouc fourni (voir **figure E**).

1. Posez le tampon en caoutchouc **9** sur le pied d'appui **10** (voir **figure A et E**).
2. Posez la rondelle **14** sur la vis **13** (voir **figure B**).
3. Placez la vis par le bas à travers le trou de perçage dans le tampon en caoutchouc.
4. Vissez l'écrou de sécurité **12** par le haut sur la vis et resserrez celle-ci.
5. Répétez les étapes 2 et 4 pour la deuxième vis.

Le tampon en caoutchouc est maintenant monté.

Mise en service



AVERTISSEMENT! **Risque d'explosion!**

Si vous utilisez le compresseur dans un endroit inadapté et mal aéré ou dans un espace où se trouvent des poussières, acides, vapeurs ou gaz inflammables, il y a un risque d'explosion.

- Le compresseur ne doit pas être utilisé dans un espace dans lequel se trouvent des poussières, acides, vapeurs ou gaz inflammables. Il pourrait exploser.
- N'exploitez le compresseur qu'à une température ambiante d'au moins 5 °C et de 40 °C maximal.
- N'exploitez le compresseur que dans des espaces bien aérés.



AVERTISSEMENT! **Risque d'électrocution!**

Une installation électrique défectueuse ou une tension réseau trop élevée peut provoquer un choc électrique.

- Ne branchez le compresseur que quand la tension réseau de la prise électrique correspond à l'indication de la tension fonctionnement sur la plaque d'identification de la machine.
- Placez le câble électrique de façon à ce qu'il ne devienne pas un piège à trébucher.
- Ne branchez le compresseur que sur une prise électrique bien accessible afin de pouvoir le couper rapidement du réseau électrique en cas de panne.

**AVIS!****Risque d'endommagement!**

Si vous exploitez le compresseur avec de longs câbles, rallonges ou tambours de câble, ceci peut provoquer une baisse de tension et éviter le démarrage du moteur.

- Si possible, n'utilisez pas de longs câbles, rallonges ou tambours de câble.

**AVIS!****Risque d'endommagement!**

Si vous installez le compresseur à un endroit inadapté, vous risquez de l'endommager ainsi.

- Installez le compresseur sur une surface de travail facile d'accès, plate, sèche et suffisamment stable. Ne posez pas le compresseur sur le rebord ou le bord d'une surface.
- Évitez l'accumulation de chaleur en n'entreposant pas le compresseur directement contre un mur ou similaire. Veillez à ce que les fentes d'aération restent libres.
- Placez le compresseur pendant l'exploitation toujours sur les pieds en caoutchouc.
- Ne posez jamais le compresseur sur ou près de surfaces brûlantes.
- Installez le compresseur à un endroit avec de l'air sec et propre. Ne l'utilisez pas dans des espaces humides et des zones dans lesquels on travaille avec des projections d'eau, ou sous la pluie.

**AVIS!**

Le régulateur de pression est réglé à l'usine. Le compresseur démarre lorsque la pression dans le récipient sous pression tombe en-dessous d'env. 8 bar. Lors d'une pression d'env. 10 bar, le compresseur s'arrête. Si la pression dans le récipient sous pression augmente de manière incontrôlée, la soupape de sécurité s'ouvre automatiquement.

**AVIS!****Risque d'endommagement!**

Si vous branchez le compresseur à une température ambiante en-dessous de 5 °C, le moteur ne démarre que lentement et pourrait être endommagé.

– N'exploitez le compresseur qu'à une température ambiante d'au moins +5 °C.

1. Assurez-vous que le compresseur est monté complètement comme décrit au chapitre «Montage».
2. Veillez à ce que le compresseur est arrêté et que l'interrupteur marche/arrêt **17** se trouve à la position «0» (voir **figure C**).
3. Assurez-vous que le robinet de vidange pour l'eau de condensation **8** est fermé (voir **figure A** et **H**).
4. Vissez le raccord rapide **16** faisant partie de la livraison sur le filetage **5** et resserrez le raccord rapide (voir **figures A, B** et **D**).
5. Branchez un outil d'air comprimé sur le raccord rapide de manière à ce qu'il s'enclenche de manière audible.
6. Branchez la fiche réseau sur une prise électrique correctement installée.
7. Mettez l'interrupteur marche/arrêt en position «1».
Le compresseur est maintenant allumé et démarre.
8. Pour augmenter la pression, tournez le régulateur de pression **3** dans le sens des aiguilles d'une montre. Pour diminuer la pression, tournez le régulateur de pression dans le sens contraire des aiguilles d'une montre (voir **figure A**).
9. Vous pouvez relever la pression réglée sur le manomètre **2**.
10. Pour arrêter le compresseur, mettez l'interrupteur marche/arrêt en position «0».
11. Lorsque vous ne voulez plus utiliser le compresseur, débranchez la fiche réseau.
12. Purgez le compresseur à l'aide de l'outil d'air comprimé branché.
13. Enlevez l'outil d'air comprimé du compresseur en repoussant légèrement le raccord rapide **16** (voir **figure B**).
14. Nettoyez le compresseur comme décrit au chapitre «Nettoyage».

Nettoyage

**AVERTISSEMENT!****Risque d'explosion!**

La cuve ou les outils branchés peuvent être sous pression.

– Avant tous les travaux de nettoyage et d'entretien, enlevez la pression complètement de la cuve.

**AVERTISSEMENT!**
Risque de brûlure!

Le compresseur devient brûlant lors du fonctionnement.

- Avant chaque nettoyage, laissez le compresseur complètement refroidir.

**AVIS!**
Risque de court-circuit!

L'eau infiltrée dans le boîtier peut provoquer un court-circuit.

- Ne plongez jamais le compresseur dans l'eau.
- Veillez à ce qu'il n'y ait pas d'infiltration d'eau dans le boîtier.
- Retirez la fiche réseau avant chaque nettoyage.
- Avant le nettoyage, coupez le flexible et les outils de projection du compresseur.

**AVIS!**
Risque d'endommagement!

Si vous nettoyez le compresseur avec des produits de nettoyage inadaptés, vous risquez de l'endommager.

- Ne nettoyez jamais le compresseur avec de l'eau, des solvants ou similaires.
- N'utilisez aucun produit de nettoyage agressif, des ustensiles de nettoyage tranchants ou métalliques tel qu'un couteau, une spatule dure ou similaire. Ceux-ci peuvent endommager la surface.

**AVIS!**

Gardez aussi propres et exempts de poussière que possible les dispositifs de protection, les fentes d'aération et le boîtier moteur.

- Nettoyez le compresseur après chaque utilisation.

**Avis!**

Il est recommandé de purger le compresseur à travers les outils d'air comprimé branchés.

1. Mettez l'interrupteur marche/arrêt **17** sur la position «0» (voir **figure C**).
2. Retirez avant le nettoyage la fiche réseau.
3. Laissez refroidir complètement le compresseur.
4. Purgez le compresseur à l'aide de l'outil d'air comprimé branché.
5. Débranchez avant le nettoyage les outils d'air comprimé du compresseur.
6. Enlevez l'eau de condensation comme décrit au chapitre «Enlever l'eau de condensation».
7. Essuyez les dispositifs de protection, les fentes d'aération et le boîtier du moteur avec un chiffon propre ou soufflez le compresseur à pression basse avec de l'air comprimé pour enlever des poussières et des saletés.
8. Essuyez le compresseur avec un chiffon humide et un peu de savon. Veillez à ce qu'il n'y ait pas d'infiltration d'eau dans l'intérieur de l'appareil.
9. Laissez sécher complètement toutes les pièces.

Enlever l'eau de condensation

**Avis!**

Pour une durabilité à long terme du récipient sous pression, enlevez après chaque utilisation l'eau de condensation.

- Ouvrez le robinet de vidange d'eau de condensation et laissez l'eau de condensation s'écouler.

1. Mettez l'interrupteur marche/arrêt **17** sur la position «0» (voir **figure C**).
2. Retirez avant le nettoyage la fiche réseau.
3. Laissez refroidir complètement le compresseur.
4. Assurez-vous que le robinet de vidange pour l'eau de condensation **8** est fermé

(voir **figure A** et **H**).

5. Débranchez avant le nettoyage les outils d'air comprimé du compresseur.
6. Ouvrez le robinet de vidange pour l'eau de condensation.
7. Inclinez le compresseur de façon à ce que le robinet de vidange se trouve au point le plus bas de la cuve.
L'eau de condensation peut s'écouler maintenant complètement.
8. Fermez le robinet de vidange pour l'eau de condensation.

Transport et rangement



Avis!

Par un entreposage incorrect ou non conforme, le compresseur peut être endommagé ou mis en service par des personnes non autorisées.

- Retirez la fiche réseau avant chaque rangement.
- N'entreposez le compresseur et tous les outils d'air comprimé branché qu'après les avoir purgé.
- N'entreposez le compresseur que dans un environnement sec.
- N'entreposez le compresseur qu'en position debout et ne l'inclinez pas.
- Entreposez le compresseur toujours de façon à ce qu'il ne puisse pas être mis en service par des personnes non autorisées.
- Lors du transport, tirez ou poussez le compresseur uniquement par la poignée de transport.

1. Retirez la fiche réseau du compresseur.
2. Laissez refroidir complètement le compresseur.

3. Purgez le compresseur et tous les outils d'air comprimé branchés comme décrit au chapitre «Nettoyage».
4. Nettoyez le compresseur et enlevez l'eau de condensation comme décrit au chapitre «Nettoyage».
5. Ne prenez le compresseur pour le transport que par la poignée de transport **1** (voir **figure A**).
6. N'entreposez le compresseur que sur une surface plane et sèche dans un espace sec.

Recherche d'erreurs et entretien

Origines éventuelles de panne

Problème	Origine	Solution
Le compresseur ne démarre pas.	Pas de tension réseau.	<ul style="list-style-type: none"> - Vérifiez le câble, la fiche réseau, la soupape de sécurité et la prise électrique.
	La tension réseau est trop basse.	<ul style="list-style-type: none"> - Évitez des rallonges électriques trop longues. - N'utilisez que des rallonges électriques avec une section suffisante.
	La température extérieure est trop basse.	<ul style="list-style-type: none"> - N'utilisez pas le compresseur en-dessous d'une température extérieure de moins de 5 °C.
	Le moteur a surchauffé.	<ul style="list-style-type: none"> - Laissez refroidir le moteur, éliminez éventuellement l'origine de la surchauffe.

Problème	Origine	Solution
Le compresseur tourne mais il n'y a pas de pression.	La valve anti-retour n'est pas étanche.	– Remplacez la valve anti-retour.
	Les joints sont défectueux.	<ol style="list-style-type: none"> 1. Vérifiez les joints. 2. Faites remplacer des joints endommagés par un atelier professionnel ou par le service après-vente. 3. Fermez le robinet de vidange pour l'eau de condensation. 4. Resserrez la vis à la main.
	Le robinet de vidange pour l'eau de condensation n'est pas fermé ou non étanche.	<ul style="list-style-type: none"> – Fermez le robinet de vidange pour l'eau de condensation. – Vérifiez le joint de la vis et remplacez-le éventuellement. Fermez le robinet de vidange pour l'eau de condensation.
Le compresseur tourne, la pression est affichée sur le manomètre mais les outils ne fonctionnent pas.	Les raccords de flexibles ne sont pas étanches.	Vérifiez le tuyau de refoulement comprimé et les outils et remplacez-les si nécessaire.
	Le raccord rapide n'est pas étanche.	Vérifiez le raccord rapide et remplacez-le si nécessaire.
	Sur le régulateur de pression, la pression a été réglée trop basse.	Ouvrez plus le régulateur de pression.

Vérifier les balais de charbon



AVIS!

Attention! Les balais de charbon ne doivent être vérifiés et remplacés que par du personnel professionnel qualifié.

Si lors du fonctionnement du compresseur, il y a une formation d'étincelles excessive, il faut vérifier et éventuellement remplacer les balais de charbon. Faites-les remplacer par un atelier professionnel ou par le service après-vente.

Remplacement du câble d'alimentation



AVIS!

Le câble d'alimentation ne doit être remplacé que par le fabricant, son service après-vente ou un professionnel de qualification similaire.

- Si le câble d'alimentation de cet appareil est endommagé, faites-le remplacer par un professionnel avant de réutiliser l'appareil.

Commande de pièces détachées

Si vous avez besoin de pièces détachées, adressez-vous au fabricant à l'aide de l'adresse de service indiquée sur la carte de garantie. Pour la commande de pièces détachées, il convient de donner les précisions suivantes:

- Type de l'appareil
- Numéro d'article de l'appareil
- Numéro d'identification de l'appareil
- Numéro de pièce détachée de la pièce détachée nécessaire

Les prix actuels et les informations sont consultables sous www.isc-gmbh.info.

Liste des pièces détachées

Pos.	Description	Numéro de pièce de rechange
01	Couverture de pompe	401039301001
03	Raccord rapide	401039301003
15	Roues avec pieds d'appui, complet	401039301015

Données techniques

Modèle:	WZAC 240/50/10-1 OF
Alimentation sur secteur:	230 V ~ 50 Hz
Puissance moteur:	1,5 kW
Mode d'exploitation:	S3 25%
Vitesse de ralenti n_0 (pompe):	4000 min ⁻¹
Vitesse de ralenti n_0 (moteur):	18000 min ⁻¹
Pression de fonctionnement:	max. 10 bar
Volume récipient sous pression:	50 l
Puissance d'aspiration théorique:	env. 240 l/min
Puissance de sortie (air comprimé) à 7 bar:	76 l/min
Puissance de sortie (air comprimé) à 4 bar:	107 l/min
Niveau de puissance acoustique (L_{WA}):	97 dB
Incertitude K_{WA} :	1,5 dB
Niveau de pression acoustique: L_{pA} :	77 dB
Incertitude K_{pA} :	1,5 dB
Indice de protection:	IP20
Poids de l'appareil:	env. 23 kg
Numéro d'article:	45344

S3 25%: Exploitation en arrêt, sans démarrage, sans freinage (durée de jeu 10 min). Pour l'exploitation en arrêt, on indique toujours la durée de démarrage en pourcents (25 %) pour que pendant les pauses d'exploitation, la surchauffe générée par le refroidissement convectif peut être sorti. L'exploitation en arrêt est composée du temps de démarrage et des pauses de refroidissement, nommé jeu d'exploitation. La période d'observation est de 10 minutes. 25 % de durée de démarrage signifient qu'un outil électrique peut être exploité pendant 2,5 minutes avec la puissance nominale, il s'en suit une phase de refroidissement de 7,5 minutes.

Les valeurs d'émissions de bruit ont été déterminées selon EN ISO 3744.

Élimination

Élimination de l'emballage



Éliminez l'emballage selon les sortes. Mettez le carton dans la collecte de vieux papier, les films dans la collecte de recyclage.

Élimination de l'appareil usagé

(Applicable dans l'Union Européenne et autres États avec des systèmes de collecte séparés selon les matières à recycler)



Les vieux appareils ne vont pas dans les déchets ménagers!

Si, un jour, le compresseur devait ne plus pouvoir être utilisé, alors chaque consommateur **est contraint par la loi de remettre les appareils usagés hors des ordures ménagères**, p. ex. auprès du centre de collecte de sa commune/quartier. Ceci garantit un recyclage dans les règles des appareils usagés et évite les effets négatifs sur l'environnement. Pour cette raison, les appareils électriques sont identifiés avec le symbole représenté en haut.

Déclaration de conformité

Einhell Germany AG · Wiesenweg 22 · D-94405 Landau/Isar



Konformitätserklärung

- D** erklärt folgende Konformität gemäß EU-Richtlinie und Normen für Artikel
- GB** explains the following conformity according to EU directives and norms for the following product
- F** déclare la conformité suivante selon la directive CE et les normes concernant l'article
- I** dichiara la seguente conformità secondo la direttiva UE e le norme per l'articolo
- NL** verklaart de volgende overeenstemming conform EU richtlijn en normen voor het product
- E** declara la siguiente conformidad a tenor de la directiva y normas de la UE para el artículo
- P** declara a seguinte conformidade, de acordo com a directiva CE e normas para o artigo
- DK** attesterer følgende overensstemmelse i medfør af EU-direktiv samt standarder for artikel
- S** förklarar följande överensstämmelse enl. EU-direktiv och standarder för artikeln
- FIN** vakuuttaa, että tuote täyttää EU-direktiivin ja standardien vaatimukset
- EE** tõendab toote vastavust EL direktiivile ja standarditele
- CZ** vydává následující prohlášení o shodě podle směrnice EU a norem pro výrobek
- SLO** potrjuje sledečo skladnost s smernico EU in standardi za izdelek
- SK** vydáva nasledujúce prehlásenie o zhode podľa smernice EÚ a noriem pre výrobok
- H** a cikkekhez az EU-irányvonal és Normák szerint a következő konformitást jelenti ki
- PL** deklaruje zgodność wymienionego poniżej artykułu z następującymi normami na podstawie dyrektywy WE.
- BG** декларира съответното съответствие съгласно Директива на ЕС и норми за артикул
- LV** paskaidro šādu atbilstību ES direktīvai un standartiem
- LT** apibūdina šį atitikimą EU reikalavimams ir prekes normoms
- RO** declară următoarea conformitate conform directivei UE și normelor pentru articolul
- GR** δηλώνει την ακόλουθη συμμόρφωση σύμφωνα με την Οδηγία ΕΚ και τα πρότυπα για το προϊόν
- HR** potvrđuje sljedeću usklađenost prema smjernicama EU i normama za artikl
- BIH** potvrđuje sljedeću usklađenost prema smjernicama EU i normama za artikl
- RS** potvrđuje sledeću usklađenost prema smernicama EZ i normama za artikal
- RUS** следующим удостоверяется, что следующие продукты соответствуют директивам и нормам ЕС
- UKR** проголошує про зазначену нижче відповідність виробу директивам та стандартам ЄС на виріб
- MK** ja izjavува следната сообразност согласно EУ-директивата и нормите за артикли
- TR** Ürünü ile ilgili AB direktifleri ve normları gereğince aşağıda açıklanan uygunluğu belirtir
- N** erklærer følgende samsvar i henhold til EU-direktivet og standarder for artikkel
- IS** Lýsir uppfyllingu EУ-reglna og annarra staðla vöru

Kompressor WZAC 240/50/10-1 OF (Workzone)

- 87/404/EC_2009/105/EC
- 2005/32/EC_2009/125/EC
- 2006/95/EC
- 2006/28/EC
- 2004/108/EC
- 2004/22/EC
- 1999/5/EC
- 97/23/EC
- 90/396/EC_2009/142/EC
- 89/686/EC_96/58/EC
- 2011/65/EC
- 2006/42/EC
- Annex IV
Notified Body:
Notified Body No.:
Reg. No.:
- 2000/14/EC_2005/88/EC
- Annex V
- Annex VI
Noise: measured $L_{WA} = 95$ dB (A); guaranteed $L_{WA} = 97$ dB (A)
 $P = 1,5$ KW; $L/D =$ cm
Notified Body: 0477 Eurofins-Modulo Uno S.p.A.
- 2004/26/EC
Emission No.:

Standard references: EN 1012-1; EN 60204-1; EN 55014-1; EN 55014-2;
EN 61000-3-2; EN 61000-3-3

Landau/Isar, den 20.04.2015

Weichselgartner/Generäl-Manager

Schunk/Product-Management

First CE: 13

Art.-No.: 40.103.98 I.-No.: 11015

Subject to change without notice

Archive-File/Record: NAPR012464
Documents registrar: Daniel Protschka
Wiesenweg 22, D-94405 Landau/Isar

Sommarario

Dotazione/Parti dell'apparecchio	53
In generale	55
Leggere e conservare le istruzioni per l'uso	55
Descrizione pittogrammi	55
Sicurezza	57
Utilizzo conforme alla destinazione d'uso	57
Note relative alla sicurezza	57
Controllare il compressore e la dotazione	62
Montaggio	62
Montare le ruote	62
Installare il tampone di gomma	63
Messa in funzione	63
Pulizia	66
Eliminare la condensa	68
Trasporto e conservazione	69
Risoluzione dei problemi e manutenzione.....	70
Possibili cause di errore.....	70
Controllare le spazzole di carbone.....	72
Sostituzione del cavo di collegamento	72
Ordinazione di pezzi di ricambio.....	72
Dati tecnici	73
Smaltimento	74
Smaltimento dell'imballaggio	74
Smaltire apparecchio esausto	74
Dichiarazione di conformità	75
Garanzia	77
Tagliando di garanzia	77
Condizioni di garanzia	80

Dotazione/Parti dell'apparecchio

- 1 Maniglia per il trasporto
- 2 Manometro
- 3 Regolatore di pressione
- 4 Porta-accessori
- 5 Filettatura
- 6 Ruota, 2x
- 7 Copriruota, 2x
- 8 Rubinetto di scarico per la condensa
- 9 Tamponi di gomma
- 10 Piedino d'appoggio
- 11 Valvola di sicurezza
- 12 Dado di bloccaggio, 4x
- 13 Vite, 2x
- 14 Rondella, 2x
- 15 Vite dell'asse, 2x
- 16 Accoppiamento rapido
- 17 Interruttore di accensione/spengimento
- 18 Supporto della ruota

Arrivare all'obiettivo in modo veloce e semplice grazie ai codici QR

Non importa se siete alla ricerca di informazioni relative a prodotti, pezzi di ricambio o accessori, se cercate garanzie dei produttori o centri di assistenza o se desiderate vedere comodamente un video-tutorial – grazie ai nostri codici QR riuscirete ad arrivare in modo semplicissimo al vostro obiettivo.

Cosa sono i codici QR?

I codici QR (QR = Quick Response) sono codici grafici acquisibili mediante la fotocamera di uno smartphone e che contengono per esempio un link ad un sito internet o dati di contatto.

Il vostro vantaggio: non si necessita più di dover digitare faticosamente indirizzi internet o dati di contatto!

Ecco come si fa

Per poter acquisire il codice QR si necessita semplicemente di uno smartphone, aver installato un software che legga i codici QR e di un collegamento internet*.

Software che leggono i codici QR sono disponibili nello App Store del vostro smartphone e in genere sono gratuiti.

Provate ora

Basta acquisire con il vostro smartphone il seguente codice QR per ottenere ulteriori informazioni relative al vostro prodotto Aldi.*

Il portale di assistenza Aldi

Tutte le suddette informazioni sono disponibili anche in internet nel portale di assistenza Aldi all'indirizzo www.aldi-service.ch.



* Eseguendo il lettore di codici QR potrebbero generarsi costi a seconda della tariffa scelta con il vostro operatore mobile a seguito del collegamento ad internet.

In generale

Leggere e conservare le istruzioni per l'uso



Le presenti istruzioni per l'uso si riferiscono al presente compressore WZAC 240/50/10-1 OF. Esse contengono informazioni importanti relative alla messa in funzione e all'utilizzo.

Per migliorare la comprensione, il compressore WZAC 240/50/10-1 OF di seguito sarà chiamato solo compressore.

Prima di mettere in funzione il compressore leggere attentamente le istruzioni per l'uso, in particolar modo le note relative alla sicurezza. Il mancato rispetto delle presenti istruzioni per l'uso può provocare ferimenti gravi o danni al compressore.

Le istruzioni per l'uso si basano sulle normative e regole vigenti nell'Unione Europea. All'estero rispettare anche linee guida e normative nazionali.

Conservare le istruzioni per l'uso per usi futuri. In caso di cessione del compressore a terzi, consegnare anche le istruzioni per l'uso.

Descrizione pittogrammi

Nelle istruzioni per l'uso, sul compressore stesso o sull'imballaggio sono riportati i seguenti pittogrammi e le seguenti parole d'avvertimento.



PERICOLO! Questa parola d'avvertimento indica un pericolo ad elevato rischio che, se non evitato, ha come conseguenza la morte o un ferimento grave.



AVVERTENZA! Questa parola d'avvertimento indica un pericolo a rischio medio che, se non evitato, può avere come conseguenza la morte o un ferimento grave.



ATTENZIONE! Questa parola d'avvertimento indica un pericolo a basso rischio che, se non evitato, può avere come conseguenza un ferimento lieve o medio.



AVVISO! Questa parola d'avvertimento indica possibili danni a cose o fornisce ulteriori indicazioni relative all'assemblaggio o al funzionamento.



Dichiarazione di conformità (vedi capitolo "Dichiarazione di conformità"): I prodotti identificati con questo simbolo soddisfano tutte le norme comunitarie applicabili nello Spazio economico europeo.



Il sigillo “Sicurezza testata” conferma che questo compressore è sicuro in condizioni di uso prevedibili. Il marchio di verifica conferma la conformità con la legge relativa alla sicurezza dei prodotti.



L'unità è comandata a distanza e può avviarsi senza avviso.



Gli effetti del rumore possono provocare una perdita dell'udito. Se si utilizza il compressore, il rumore di funzionamento forte può danneggiare l'udito. Proteggersi con una protezione acustica adeguata.



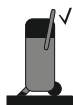
Segnalazione di tensione elettrica.



Segnalazione di parti calde. Le superfici del compressore possono surriscaldarsi durante il funzionamento. Non toccare l'involucro – a parte l'interruttore di accensione/spegnimento – con le mani nude.



Il livello di potenza sonora garantito L_{WA} è di 97 dB.



Il compressore deve essere sempre a livello.



Il compressore non deve essere posizionato in pendenza.



36 mesi di garanzia del produttore.



Questo simbolo indica la potenza del motore della macchina.

Sicurezza

Utilizzo conforme alla destinazione d'uso

Il compressore è stato progettato esclusivamente per la produzione di aria compressa per utensili pneumatici. È destinato esclusivamente a uso privato e non adatto per l'uso in imprese commerciali, artigianali o industriali o in attività equivalenti.

Utilizzare il compressore soltanto come descritto nelle presenti istruzioni per l'uso. Ogni altro utilizzo è da intendersi come non conforme alla destinazione d'uso e può provocare danni a cose se non addirittura a persone. Il compressore non è un giocattolo per bambini.

Il produttore o rivenditore non si assume alcuna responsabilità per i danni dovuti all'uso non conforme alla destinazione o all'uso scorretto o l'inosservanza delle precauzioni di sicurezza.

Note relative alla sicurezza

Attenta! Nell'utilizzo di questo compressore, per prevenire scosse elettriche, pericoli di ferimento e d'incendio vanno rispettate le seguenti indicazioni relative alla sicurezza.

Leggere e seguire le presenti istruzioni per l'uso prima di utilizzare l'apparecchio.

1. Tenere in ordine la propria zona di lavoro!

- Un posto di lavoro disordinato può provocare incidenti.

2. Tenere in considerazione le condizioni ambientali!

- Non esporre il compressore alla pioggia. Non utilizzare il compressore in ambienti umidi o bagnati. Assicurare una buona illuminazione. Non utilizzare il compressore in presenza di liquidi o gas infiammabili.

3. Proteggersi da scosse elettriche!

- Evitare il contatto del corpo con parti collegati con messa a terra quali tubi, radiatori, cucine, frigoriferi.

4. Tenere i bambini lontani!

- Non far toccare il compressore o il cavo con altre persone, tenerle lontano dalla propria area di lavoro.

5. Mantenere il compressore al sicuro!

- Conservare il compressore inutilizzato in un luogo asciutto, chiuso a chiave e irraggiungibile dai bambini.

6. Non sovraccaricare il compressore!

- Così si lavora meglio e in modo più sicuro nella propria zona di lavoro.

7. Indossare indumenti di lavoro adatti!

- Non portate indumenti ampi o gioielli. Possono rimanere impigliati nelle parti in movimento. Quando si lavora all'aperto sono raccomandati guanti di gomma e scarpe antiscivolo. In caso di capelli lunghi, indossare una rete per capelli.

8. Non utilizzare il cavo!

- Non tirare il compressore dal cavo e non utilizzarlo per staccare la spina dalla presa di corrente. Proteggere il cavo da calore, olio e spigoli vivi.

9. Trattare il compressore con cura!

- Mantenere pulito il compressore in modo che funzioni bene e in modo sicuro. Seguire le istruzioni per la manutenzione. Controllare regolarmente la spina e il cavo e farli sostituire se danneggiati da un esperto qualificato. Controllare periodicamente i cavi di prolunga e sostituire i cavi danneggiati.

10. Sfilare la spina dalla presa!

- Scollegare quando non è in uso e prima di effettuare riparazioni.

11. Evitare un'accensione accidentale!

- Assicurarsi che l'interruttore di accensione/spegnimento sia spento durante il collegamento alla rete elettrica.

12. Cavo di prolunga all'aperto!

- All'aperto utilizzare solo cavi di prolunga certificate e contrassegnate.

13. Fare sempre attenzione!

- Prestare sempre attenzione ed essere cauti durante il lavoro. Procedere in modo razionale. Non utilizzare il compressore se si è distratti.

14. Controllare che il compressore non sia danneggiato!

- Prima di un ulteriore utilizzo del compressore bisogna controllare che i dispositivi di protezione o pezzi leggermente danneggiati funzionino adeguatamente e senza intralcio. Controllare se le parti mobili funzionano correttamente, se

sono bloccate o se le parti sono danneggiate. Le parti devono essere montate correttamente per garantire la sicurezza dell'apparecchio. Le dotazioni di sicurezza e i componenti danneggiati devono essere adeguatamente riparati o sostituiti da un centro di assistenza al cliente, se non diversamente indicato nelle istruzioni per l'uso. Interruttori difettosi vanno sostituiti in un centro di assistenza. Non utilizzare utensili il cui interruttore di accensione e spegnimento non funzioni.

15. Attenta!

- Per la sicurezza dell'utente, utilizzare solo gli accessori e gli apparecchi specificati nelle istruzioni per l'uso o consigliati o indicati dal produttore. L'uso di altri strumenti o accessori, come specificato nelle istruzioni per l'uso o consigliato nel catalogo, può provocare lesioni personali all'utente.

16. Far riparare solo a un tecnico qualificato!

- Le riparazioni possono essere effettuate solo da personale qualificato; in caso contrario possono verificarsi incidenti per l'utente.

17. Rumore!

- Indossare una protezione per l'udito durante l'uso del compressore.

18. Sostituzione del cavo di collegamento!

- Se il cavo di collegamento è danneggiato, deve essere sostituito dal produttore o da un elettricista qualificato per evitare pericoli.

19. Gonfiaggio di pneumatici

- Controllare la pressione immediatamente dopo il gonfiaggio con un manometro adatto, per esempio, in una stazione di benzina.

20. Compressori mobili per i lavori in cantiere

- Assicurarsi che tutti i tubi e i raccordi siano adatti per la pressione di esercizio massima consentita del compressore.

21. Luogo di installazione

- Posizionare il compressore su una superficie piana.



Pericolo per persone con ridotte capacità fisiche, sensoriali o mentali o mancanza di esperienza e di conoscenza!

Il presente apparecchio non è destinato all'uso da parte di persone (bambini inclusi) con capacità psichiche, sensoriali o mentali limitate, o sprovviste delle capacità o esperienze d'uso, eccetto che siano sorvegliate da una persona responsabile della loro sicurezza o abbiano ricevuto istruzioni su come usare l'apparecchio.

- Supervisionare i bambini per essere sicuri che non giocano con l'apparecchio e non soffochino.
- Tenere i bambini lontani dal compressore.

Indicazioni di sicurezza per lavorare con aria compressa e pistole di gonfiaggio

- Compressori e linee raggiungono temperature elevate durante il funzionamento. Il contatto provoca ustioni.
- Mantenere gas e vapori aspirati dal compressore privi di impurità che possono provocare il compressore incendi o esplosioni.
- Durante l'allentamento del raccordo del tubo, tenere il giunto del tubo con la mano per evitare lesioni dovute al rimbalzo del tubo.
- Quando si lavora con la pistola di gonfiaggio, indossare occhiali di sicurezza. Corpi estranei e parti soffiate possono facilmente provocare lesioni.
- Non rivolgere la pistola di gonfiaggio verso persone e non pulire gli abiti indossati.

Indicazioni di sicurezza durante la verniciatura a spruzzo

- Non lavorare con vernici o solventi con un punto di infiammabilità inferiore a 55 °C.
- Non riscaldare vernici e solventi.
- Se vengono usati liquidi nocivi è necessaria un'apparecchiatura filtrante di protezione (maschera). Rispettare anche le informazioni sulle misure di protezione dei produttori di tali sostanze.
- Osservare le etichette apposte sull'imballaggio esterno delle specifiche dei materiali e l'etichettatura delle sostanze pericolose. Potrebbe essere necessario adottare misure di protezione supplementari, in particolare indossare indumenti e maschere adatte.

- Durante il processo di spruzzatura e nello spazio di lavoro, è vietato fumare. Anche i vapori di vernici sono altamente infiammabili.
- Caminetti, fiamme libere o macchine che producono scintille non devono essere presenti o azionate.
- Non tenere cibo e bevande nell'area di lavoro e non mangiare.
- I vapori di vernici sono dannosi. Evitare di inalare i vapori di vernici.
- L'area di lavoro deve essere superiore a 30 m³ e deve fornire un sufficiente ricambio d'aria durante la spruzzatura e assicurare l'asciugatura.
- Non spruzzare in direzione contraria al vento.
- Durante la spruzzatura di sostanze infiammabili o pericolose rispettare le disposizioni delle autorità locali.
- Lavorare in collegamento a un tubo flessibile a pressione in PVC senza supporti quali acquaragia, alcool butilico e cloruro di metilene. Questo supporto distrugge il tubo flessibile a pressione.

Funzionamento del serbatoio a pressione

- Chiunque opera un serbatoio a pressione, deve tenerlo in buone condizioni, farlo funzionare correttamente, controllarlo, eseguire immediatamente ogni necessaria azione di manutenzione e riparazione.
- L'autorità di vigilanza può ordinare misure di controllo necessarie in singoli casi.
- Un serbatoio a pressione non deve essere utilizzato se presenta difetti in quanto metterà in pericolo dipendenti o terzi.
- Controllare il serbatoio a pressione prima di ogni operazione per verificare l'assenza di ruggine e danni. Il compressore non deve funzionare con un serbatoio a pressione danneggiato o arrugginito. Se si rilevano danni, contattare immediatamente il servizio assistenza clienti.

Conservare le indicazioni di sicurezza per riferimenti futuri.

Controllare il compressore e la dotazione



Pericolo di soffocamento!

Non lasciare che i bambini giochino con sacchetti di plastica, pellicole e piccole parti. Sussiste il pericolo di ingoiare e soffocare.

- Tenere i bambini lontani dal compressore e dai materiali da imballaggio.



AVVISO!

Pericolo di danneggiamento!

Se si apre la confezione con un coltello affilato o altri oggetti appuntiti e non si presta sufficiente attenzione, è possibile danneggiare subito il compressore.

- Nell'aprire la confezione fare molta attenzione.

1. Estrarre il compressore dall'imballaggio.
2. Rimuovere il materiale d'imballo.
3. Controllare se la fornitura è completa (vedi **figura A, B, C e F**).
4. Controllare che il compressore o le parti singole non siano stati danneggiati. Nel caso il compressore fosse danneggiato, non utilizzarlo. Rivolgersi all'indirizzo del servizio assistenza clienti del produttore indicato nel tagliando di garanzia.

Conservare l'imballaggio se possibile fino alla fine del periodo di garanzia.

Montaggio

Montare le ruote

Prima della messa in servizio del compressore, occorre montare le ruote (vedi **figura G**). A tal fine, è richiesta una chiave combinata. Questa non è inclusa.

1. Inserire vite dell'asse **15** dall'esterno (la ruota è chiusa sul lato esterno) mediante la vita centrale della ruota **6** (vedi **figura A, B e G**).
2. Inserire la vite dell'asse dal supporto della ruota **18** sul compressore (vedi **figura F**).
3. Avvitare il dado di bloccaggio a mano sulla vite dell'asse (vedi **figura B**).
4. Avvitare la vite dell'asse con l'aiuto di 2 chiavi combinate (vedi **figura G**).
5. Inserire i due copriruota **7** dall'esterno sulla ruota e premere fino a quando scattano in posizione (vedi **figura A**).

6. Ripetere i passaggi da 1 a 5 per la seconda ruota.

Ora le ruote sono montate.

Installare il tampone di gomma

Prima della messa in servizio del compressore, occorre installare il tampone di gomma in dotazione (vedi **figura E**).

1. Installare il tampone di gomma **9** sul piedino d'appoggio **10** (vedi **figura A** ed **E**).
2. Collocare la rondella **14** sulla vite **13** (vedi **figura B**).
3. Inserire la vite dal basso attraverso il foro della vite nei tamponi di gomma.
4. Avvitare il dado di bloccaggio **12** dall'alto sulla vite e serrare.
5. Ripetere i passaggi da 2 a 4 per la seconda vite.

Ora il tampone di gomma è montato.

Messa in funzione



AVVERTENZA! **Pericolo di esplosione!**

Se si utilizza il compressore in un luogo scarsamente ventilato, inadatto o in una stanza in cui sono presenti polveri, acidi, vapori o gas infiammabili sussiste il pericolo di esplosione.

- Il compressore non deve essere utilizzato in una stanza in cui sono presenti polvere, acidi, fumi o gas infiammabili. Potrebbe esplodere.
- Azionare il compressore soltanto a una temperatura ambiente di almeno 5 °C e un massimo di 40 °C.
- Utilizzare il compressore solo in aree ben ventilate.

**AVVERTENZA!****Pericolo di scosse elettriche!**

La scorretta installazione elettrica o l'eccessiva tensione di rete può provocare scosse elettriche.

- Collegare il compressore solo se la tensione di rete della presa di corrente corrisponde alla tensione di esercizio riportata sulla targhetta della macchina.
- Posare il cavo di alimentazione in modo tale che non vi si possa inciampare.
- Collegare il compressore solo a una presa di corrente ben accessibile in modo tale che, in caso di malfunzionamento, sia possibile staccarlo velocemente dalla rete elettrica.

**AVVISO!****Pericolo di danneggiamento!**

Se si aziona il compressore con cavi lunghi, prolunghe o avvolgicavo, questi possono causare una caduta di tensione e impedire l'avviamento del motore.

- Se possibile, non utilizzare cavi lunghi, prolunghe o avvolgicavo.

**AVVISO!**
Pericolo di danneggiamento!

Se si inserisce il compressore in un luogo non adatto, è possibile danneggiarlo.

- Collocare il compressore su un piano di lavoro facilmente accessibile, orizzontale, asciutto e sufficientemente stabile. Non collocare il compressore sul bordo o spigolo di una superficie.
- Per evitare che il calore si accumuli, non collocare il compressore nelle dirette vicinanze di una parete o simili. Fare attenzione che le fessure d'aerazione rimangano libere.
- Posizionare il compressore durante il funzionamento sempre sui piedini in gomma.
- Non collocare mai il compressore sopra o vicino a superfici calde.
- Posizionare il compressore in un luogo con aria secca e pulita. Non utilizzarlo in camere umide e aree in cui occorre spruzzare acqua o sotto la pioggia.

**AVVISO!**

Il pressostato è impostato in fabbrica. Il compressore si attiva quando la pressione nel serbatoio a pressione scende sotto circa 8 bar. A una pressione di circa 10 bar, il compressore si spegne. Quando la pressione nel serbatoio a pressione aumenta in modo incontrollato, si apre automaticamente la valvola di sicurezza.

**AVVISO!**
Pericolo di danneggiamento!

Se si collega il compressore a una temperatura ambiente inferiore a +5 °C, il motore si avvia molto lentamente e può essere danneggiato.

- Collegare il compressore soltanto a una temperatura ambiente di almeno +5 °C.

1. Assicurarsi che il compressore sia completamente montato come descritto nel capitolo “Montaggio”.
2. Assicurarsi che il compressore sia spento e l'interruttore di accensione/spegnimento **17** sia in posizione “0” (vedi **figura C**).
3. Assicurarsi che il rubinetto di scarico per la condensa **8** sia chiuso (vedi **figura A e H**).
4. Avvitare l'attacco rapido in dotazione **16** sulla filettatura **5** e serrare (vedi **figura A, B e D**).
5. Collegare un utensile pneumatico fino a quando l'attacco rapido non scatta in posizione.
6. Collegare la spina in una presa di corrente installata correttamente.
7. Spostare l'interruttore di accensione/spegnimento nella posizione “1”.
Il compressore è ora acceso e si avvia.
8. Per aumentare la pressione ruotare il regolatore di pressione **3** in senso orario. Per ridurre la pressione, ruotare il regolatore di pressione in senso antiorario (vedi **figura A**).
9. Sul manometro **2** è possibile leggere la pressione impostata.
10. Per spegnere il compressore, impostare l'interruttore di accensione/spegnimento in posizione “0”.
11. Se non si desidera più utilizzare il compressore, staccare la spina.
12. Sfiatare il compressore tramite gli utensili pneumatici collegati.
13. Rimuovere gli utensili pneumatici dal compressore, spingendo leggermente indietro l'attacco rapido **16** (vedi **figura B**).
14. Pulire il compressore come descritto nel capitolo “Pulizia”.

Pulizia



AVVERTENZA! **Pericolo di esplosione!**

La caldaia o gli strumenti collegati possono essere sotto pressione.

- Lasciar spegnere completamente la caldaia prima di ogni lavoro di pulizia e manutenzione.

**AVVERTENZA!**
Pericolo di scottature!

Il compressore si scalda durante il funzionamento.

- Prima della pulizia lasciar raffreddare il compressore.

**AVVISO!**
Pericolo di corto circuito!

Infiltrazioni d'acqua nel corpo possono provocare corto circuito.

- Non immergere mai il compressore in acqua.
- Assicurarsi che l'acqua non possa infiltrarsi nell'involucro.
- Prima di pulire l'apparecchio, sfilare la spina dalla presa.
- Staccare il tubo flessibile e l'utensile di spruzzatura dal compressore prima della pulizia.

**AVVISO!**
Pericolo di danneggiamento!

Se si pulisce il compressore con detergenti non adatti lo si può danneggiare.

- Non pulire mai il compressore con acqua, solventi o simili.
- Non utilizzare detergenti aggressivi o utensili per pulizia taglienti o metallici quali coltelli, raschietti rigidi e simili. Essi potrebbero danneggiare le superfici.



AVVISO!
Tenere tutti i dispositivi di sicurezza, le prese d'aria e l'alloggiamento del motore puliti da polvere e sporco, per quanto possibile.

- Pulire il compressore dopo ogni uso.



Avviso!
Si raccomanda di sfiatare il compressore dagli utensili pneumatici collegati.

1. Posizionare l'interruttore di accensione/spegnimento **17** in posizione "0" (vedi **figura C**).
2. Prima di pulire l'apparecchio, sfilare la spina dalla presa.

3. Attendere che il compressore si raffreddi completamente.
4. Sfiatare il compressore tramite gli utensili pneumatici collegati.
5. Scollegare gli utensili pneumatici connessi prima di pulire il compressore.
6. Rimuovere la condensa come descritto nel capitolo "Eliminare la condensa".
7. Asciugare i dispositivi di protezione, le prese d'aria e l'alloggiamento del motore con un panno pulito o soffiare il compressore a bassa pressione con aria compressa per rimuovere la polvere e lo sporco.
8. Pulire il compressore con un panno umido e un po' di sapone. Assicurarsi che l'acqua non penetri nell'apparecchio.
9. Far asciugare completamente tutti i pezzi.

Eliminare la condensa



Avviso!

Per una lunga durata del serbatoio a pressione, svuotare la condensa dopo ogni operazione.

– Aprire il rubinetto di scarico per la condensa e scaricare l'acqua di condensa.

1. Posizionare l'interruttore di accensione/spengimento **17** in posizione "0" (vedi **figura C**).
2. Prima di pulire l'apparecchio, sfilare la spina dalla presa.
3. Attendere che il compressore si raffreddi completamente.
4. Assicurarsi che il rubinetto di scarico per la condensa **8** sia chiuso (vedi **figura A e H**).
5. Scollegare gli utensili pneumatici connessi prima di pulire il compressore.
6. Aprire il rubinetto di scarico per la condensa.
7. Inclinare il compressore fino a che il rubinetto di scarico si trova nel punto più basso della caldaia.
Ora la condensa si scarica completamente.
8. Chiudere il rubinetto di scarico per la condensa.

Trasporto e conservazione



Avviso!

Lo stoccaggio scorretto o improprio del compressore può danneggiarlo o farlo utilizzare a persone non autorizzate.

- Prima di riporre l'apparecchio, sfilare la spina dalla presa.
- Conservare il compressore e tutti gli utensili a pressione collegati solo in condizione sfiatata.
- Conservare sempre il compressore in un ambiente asciutto.
- Conservare il compressore sempre in verticale e non inclinarlo.
- Conservare il compressore in modo che non possa essere utilizzato da persone non autorizzate.
- Tirare o spingere il compressore durante il trasporto esclusivamente dalla maniglia per il trasporto.

1. Estrarre la spina del compressore.
2. Attendere che il compressore si raffreddi completamente.
3. Sfiatare il compressore e tutti gli utensili pneumatici collegati come descritto nel capitolo "Pulizia".
4. Pulire il compressore e rimuovere la condensa come descritto nel capitolo "Pulizia".
5. Afferrare il compressore per il trasporto solo dalla maniglia per il trasporto **1** (vedi **figura A**).
6. Conservare il compressore su una superficie piana e asciutta in un luogo asciutto.

Risoluzione dei problemi e manutenzione

Possibili cause di errore

Problema	Causa	Rimedio
Il compressore non funziona.	Non c'è corrente.	<ul style="list-style-type: none">- Controllare il cavo, il cavo di alimentazione, la valvola di sicurezza e la presa di corrente.
	La tensione di rete è troppo bassa.	<ul style="list-style-type: none">- Evitare cavo di prolunga troppo lunghe.- Utilizzare solo cavi di prolunga con sufficiente sezione del cavo.
	La temperatura esterna è troppo bassa.	<ul style="list-style-type: none">- Far funzionare il compressore a temperature esterne non inferiori a 5 °C.
	Il motore si è surriscaldato.	<ul style="list-style-type: none">- Lasciar raffreddare il motore, eliminare eventualmente la causa del surriscaldamento.

Problema	Causa	Rimedio
Il compressore è in funzione, ma non accumula pressione.	La valvola di ritegno perde.	– Sostituire la valvola di ritegno.
	Le guarnizioni sono rotte.	<ol style="list-style-type: none"> 1. Controllare le guarnizioni. 2. Lasciate sostituire le guarnizioni rotte da un'officina o dal servizio assistenza clienti. 3. Chiudere il rubinetto di scarico per la condensa. 4. Serrare la vite a mano.
	Il rubinetto di scarico per la condensa non è chiuso o perde.	<ul style="list-style-type: none"> – Chiudere il rubinetto di scarico per la condensa. – Verificare la tenuta della vite e sostituirla se necessario, chiudere il rubinetto di scarico e la condensa.
Il compressore è in funzione, la pressione viene visualizzata sul manometro, ma gli strumenti non sono in esecuzione.	I collegamenti dei tubi perdono.	Controllare il tubo flessibile a pressione e gli strumenti e sostituirlo se necessario.
	L'attacco rapido perde.	Controllare l'attacco rapido e sostituirlo se necessario.
	Sul regolatore di pressione è impostata una pressione insufficiente.	Ruotare il regolatore di pressione.

Controllare le spazzole di carbone



AVVISO!

Attenta! Le spazzole di carbone devono essere controllate e sostituite da un'officina elettrica.

Se durante il funzionamento del compressore si formano eccessive scintille, le spazzole devono essere controllate ed eventualmente sostituite. Lasciare eseguire questa operazione solo da un elettricista qualificato o dal servizio assistenza clienti.

Sostituzione del cavo di collegamento



AVVISO!

Il cavo di collegamento deve essere sostituito solo dal produttore, dal servizio assistenza clienti o da una persona qualificata.

- Se il cavo di collegamento è danneggiato, farlo sostituire a un professionista prima di riutilizzare l'apparecchio.

Ordinazione di pezzi di ricambio

Se occorrono parti di ricambio, rivolgersi all'indirizzo del servizio assistenza clienti del produttore indicato nel tagliando di garanzia. Per ordinare i pezzi di ricambio, devono essere fornite le seguenti informazioni:

- Tipo di apparecchio
- Numero di articolo dell'apparecchio
- Numero di identificazione dell'apparecchio
- Numero del ricambio richiesto

Prezzi aggiornati e informazioni sono disponibili sul sito www.isc-gmbh.info.

Lista pezzi di ricambio

Pos.	Descrizione	Numero del pezzo di ricambio
01	Copertura pompe	401039301001
03	Accoppiamento rapido	401039301003
15	Ruota con piedino d'appoggio, completa	401039301015

Dati tecnici

Modello:	WZAC 240/50/10-1 OF
Alimentatore di rete:	230 V ~ 50 Hz
Potenza:	1,5 kW
Tipologia di funzionamento:	S3 25%
Numero di giri della marcia a vuoto n_0 (pompa):	4000 min ⁻¹
Numero di giri della marcia a vuoto n_0 (motore):	18000 min ⁻¹
Pressione d'esercizio:	max. 10 bar
Volume del serbatoio a pressione:	50 l
Aspirazione teorica:	ca. 240 l/min
Potenza (aria compressa) a 7 bar:	76 l/min
Potenza (aria compressa) a 4 bar:	107 l/min
Livello di potenza sonora L_{WA} :	97 dB
Incertezza K_{WA} :	1,5 dB
Livello di pressione sonora: L_{pA} :	77 dB
Incertezza K_{pA} :	1,5 dB
Grado di protezione:	IP20
Peso dell'apparecchio:	ca. 23 kg
Numero articolo:	45344

S3 25%: Funzionamento intermittente, senza accensione, senza freno (tempo di funzionamento 10 min). Per un funzionamento intermittente, la durata di funzionamento percentuale (25 %) è sempre indicata in modo che nelle pause dal funzionamento si possa raffreddare la sovratemperatura per raffreddamento convettivo. Il funzionamento intermittente si compone di tempo di accensione e pause di raffreddamento, definito tempo di funzionamento.

Il periodo di osservazione è di 10 minuti. Durata di funzionamento al 25 % significa che l'elettrotensile può essere azionato per 2,5 minuti alla potenza nominale, a cui segue una fase di raffreddamento di 7,5 minuti.

I valori di emissione sonora sono stati determinati secondo la norma EN ISO 3744.

Smaltimento

Smaltimento dell'imballaggio



Smaltire l'imballaggio differenziandolo. Conferire il cartone e la scatola alla raccolta di carta straccia, avviare la pellicola al recupero dei materiali riciclabili.

Smaltire apparecchio esausto

(Applicabile nell'Unione Europea e altri stati con sistemi di raccolta differenziata)



Non smaltire gli apparecchi dismessi nei rifiuti domestici!

Se un giorno il compressore non dovesse essere più utilizzabile, ogni consumatore **è obbligato per legge, a smaltire gli apparecchi non più utilizzati, separatamente dai rifiuti domestici** per esempio presso un centro di raccolta comunale/di quartiere. Così è sicuro che gli apparecchi dismessi vengono correttamente smaltiti e per evitare ripercussioni negative sull'ambiente. Per questo motivo gli apparecchi elettrici sono contrassegnati con il simbolo cui sopra.

Dichiarazione di conformità

Einhell Germany AG · Wiesenweg 22 · D-94405 Landau/Isar



Konformitätserklärung

- D** erklärt folgende Konformität gemäß EU-Richtlinie und Normen für Artikel
- GB** explains the following conformity according to EU directives and norms for the following product
- F** déclare la conformité suivante selon la directive CE et les normes concernant l'article
- I** dichiara la seguente conformità secondo la direttiva UE e le norme per l'articolo
- NL** verklaart de volgende overeenstemming conform EU richtlijn en normen voor het product
- E** declara la siguiente conformidad a tenor de la directiva y normas de la UE para el artículo
- P** declara a seguinte conformidade, de acordo com a directiva CE e normas para o artigo
- DK** attesterer følgende overensstemmelse i medfør af EU-direktiv samt standarder for artikel
- S** förklarar följande överensstämmelse enl. EU-direktiv och standarder för artikeln
- FIN** vakuuttaa, että tuote täyttää EU-direktiivin ja standardien vaatimukset
- EE** tõendab toote vastavust EL direktiivile ja standarditele
- CZ** vydává následující prohlášení o shodě podle směrnice EU a norem pro výrobek
- SLO** potrjuje sledečo skladnost s smernico EU in standardi za izdelek
- SK** vydáva nasledujúce prehlásenie o zhode podľa smernice EÚ a noriem pre výrobok
- H** a cikkekhez az EU-irányvonal és Normák szerint a következő konformitást jelenti ki
- PL** deklaruje zgodność wymienionego poniżej artykułu z następującymi normami na podstawie dyrektywy WE.
- BG** декларира съответното съответствие съгласно Директива на ЕС и норми за артикул
- LV** paskaidro šādu atbilstību ES direktīvai un standartiem
- LT** apibūdina šį atitikimą EU reikalavimams ir prekės normoms
- RO** declară următoarea conformitate conform directivei UE și normelor pentru articolul
- GR** δηλώνει την ακόλουθη συμμόρφωση σύμφωνα με την Οδηγία ΕΚ και τα πρότυπα για το προϊόν
- HR** potvrđuje sljedeću usklađenost prema smjernicama EU i normama za artikl
- BIH** potvrđuje sljedeću usklađenost prema smjernicama EU i normama za artikl
- RS** potvrđuje sledeću usklađenost prema smernicama EZ i normama za artikal
- RUS** следующим удостоверяется, что следующие продукты соответствуют директивам и нормам ЕС
- UKR** проголошує про зазначену нижче відповідність виробу директивам та стандартам ЄС на виріб
- MK** ja izjavуva следната сообразност согласно EУ-директивата и нормите за артикли
- TR** Ürünü ile ilgili AB direktifleri ve normları gereğince aşağıda açıklanan uygunluğu belirtir
- N** erklærer følgende samsvar i henhold til EU-direktivet og standarder for artikkel
- IS** Lýsir uppfyllingu EУ-reglna og annarra staðla vöru

Kompressor WZAC 240/50/10-1 OF (Workzone)

- 87/404/EC_2009/105/EC
- 2005/32/EC_2009/125/EC
- 2006/95/EC
- 2006/28/EC
- 2004/108/EC
- 2004/22/EC
- 1999/5/EC
- 97/23/EC
- 90/396/EC_2009/142/EC
- 89/686/EC_96/58/EC
- 2011/65/EC
- 2006/42/EC
- Annex IV
Notified Body:
Notified Body No.:
Reg. No.:
- 2000/14/EC_2005/88/EC
- Annex V
- Annex VI
Noise: measured $L_{WA} = 95$ dB (A); guaranteed $L_{WA} = 97$ dB (A)
 $P = 1,5$ KW; $L/D =$ cm
Notified Body: 0477 Eurofins-Modulo Uno S.p.A.
- 2004/26/EC
Emission No.:

Standard references: EN 1012-1; EN 60204-1; EN 55014-1; EN 55014-2;
EN 61000-3-2; EN 61000-3-3

Landau/Isar, den 20.04.2015

Weichselgartner/Generäl-Manager

Schunk/Product-Management

First CE: 13

Art.-No.: 40.103.98 I.-No.: 11015

Subject to change without notice

Archive-File/Record: NAPR012464
Documents registrar: Daniel Protschka
Wiesenweg 22, D-94405 Landau/Isar



GARANTIEKARTE

BON DE GARANTIE · GARANZIA

KOMPRESSOR WZAC 240/50/10-1 OF

COMPRESSEUR WZAC 240/50/10-1 OF

COMPRESSORE WZAC 240/50/10-1 OF

Ihre Informationen / vos informations / i tuoi dati

Name / nom / nome _____

Adresse / adresse / indirizzo _____

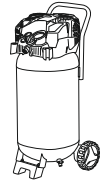
 _____ E mail _____

Datum des Kaufs / date d'achat / data di acquisto* _____

*Wir empfehlen, die Rechnung mit dieser Garantiekarte aufzubewahren./ nous vous conseillons de conserver la facture avec cette carte / si consiglia di conservare la fattura con questa scheda di garanzia

Ort des Kaufs / emplacement de acheter / posizione de acquisto _____

Beschreibung der Störung / description de dysfonctionnement / descrizione del malfunzionamento:





Schicken Sie die ausgefüllte Garantiekarte zusammen mit dem defekten Produkt an: / Envoyez la carte de garantie remplie en commun avec le produit défectueux à: / Inviare la scheda di garanzia compilata insieme al prodotto guasto a:

Einhell Schweiz AG
St. Gallerstr. 182
CH-8404 Winterthur

info@isc-gmbh.info

KUNDENDIENST · SERVICE APRÈS-VENTE · ASSISTENZA POST-VENDITA

 CH 0041 522358787

 info@einhell.ch

Modell/Type/Modello: Artikel-Nr./N° réf. /Cod. art./ 11/2015
WZAC 240/50/10-1 OF 45344

Hotline:

Zum regulären Festnetztarif
Ihres Telefonanbieters.

Au tarif normal de réseau
fixe de votre opérateur
téléphonique.

A pagamento secondo tariffa
rete fissa della propria compa-
gnia telefonica.

3

**JAHRE GARANTIE
ANS GARANTIE
ANNI GARANZIA**



Garantiebedingungen

Sehr geehrter Kunde!

Die **ALDI Garantie** bietet Ihnen weitreichende Vorteile gegenüber der gesetzlichen Gewährleistungspflicht:

Garantiezeit:	3 Jahre ab Kaufdatum 6 Monate für Verschleiß- und Verbrauchsteile bei normalem und ordnungsgemäßigem Gebrauch (z. B. Akkus)
Kosten:	Kostenfreie Reparatur bzw. Austausch oder Geldrückgabe Keine Transportkosten

TIPP: Bevor Sie Ihr Gerät einsenden, wenden Sie sich telefonisch, per Mail oder Fax an unsere Hotline. So können wir Ihnen bei eventuellen Bedienungsfehlern helfen.

Um die Garantie in Anspruch zu nehmen, senden Sie uns:

- zusammen mit dem defekten Produkt den Original-Kassenbon und die vollständig ausgefüllte Garantiekarte.
- das Produkt mit allen Bestandteilen des Lieferumfangs.

Die Garantie gilt nicht bei Schäden durch:

- **Unfall** oder **unvorhergesehene Ereignisse** (z. B. Blitz, Wasser, Feuer, etc.).
- **unsachgemäße Benutzung** oder **Transport**.
- **Missachtung** der **Sicherheits-** und **Wartungsvorschriften**.
- sonstige **unsachgemäße Bearbeitung** oder **Veränderung**.

Nach Ablauf der Garantiezeit haben Sie ebenfalls die Möglichkeit an der Servicestelle Reparaturen kostenpflichtig durchführen zu lassen. Falls die Reparatur oder der Kostenvoranschlag für Sie nicht kostenfrei sind, werden Sie vorher verständigt.

Die gesetzliche Gewährleistungspflicht des Übergebers wird durch diese Garantie nicht eingeschränkt. Die Garantiezeit kann nur verlängert werden, wenn dies eine gesetzliche Norm vorsieht. In den Ländern, in denen eine (zwingende) Garantie und/oder eine Ersatzteillagerhaltung und/oder eine Schadenersatzregelung gesetzlich vorgeschrieben sind, gelten die gesetzlich vorgeschriebenen Mindestbedingungen. Das Serviceunternehmen und der Verkäufer übernehmen bei Reparaturannahme keine Haftung für eventuell auf dem Produkt vom Kunden gespeicherte Daten oder Einstellungen.

Conditions de garantie

Cher client!

La garantie est valable pour une durée de trois ans à dater du jour de l'achat ou de la livraison effective des articles. Elle ne peut être reconnue valable que sur production du bon de caisse et du bon de garantie dûment renseigné. Il est donc indispensable de conserver ces deux documents.

Environ 95% des réclamations sont malheureusement dues à une mauvaise manipulation; il y est à remédier sans problèmes tout simplement en vous mettant en contact via téléphone, mail ou fax avec notre centre de services installé expressément à cet effet.

En conséquence, veuillez vous adresser à notre service en ligne avant d'expédier l'appareil ou avant de l'apporter chez le revendeur : Notre assistance en ligne vous évitera de vous déplacer.

Le fabricant s'engage à traiter gratuitement toute réclamation relative à un problème de matériel ou à un défaut de fabrication, en se réservant le droit d'opter à sa convenance entre une réparation, un échange, ou un remboursement en espèces. La garantie ne s'applique pas aux dommages survenus à l'occasion d'un accident, d'un événement imprévu (foudre, inondation, incendie, etc.), d'une utilisation inappropriée ou d'un transport sans précaution, d'un refus d'observer les recommandations de sécurité ou d'entretien, ou de toute forme de modification ou de transformation inappropriée.

La garantie pour les pièces d'usures et consommables (comme par exemple les ampoules, les batteries ou les pneus) est valable 6 mois dans le cadre d'une utilisation normale et conforme. Les traces d'usures causées par une utilisation quotidienne (rayures, bosses) ne sont pas considérées comme des problèmes couverts par la garantie.

L'obligation légale de garantie du fournisseur n'est pas limitée par la présente garantie. La durée de validité de la garantie ne peut être prolongée que si cette prolongation est prévue par des dispositions légales. Dans les pays où les textes en vigueur prévoient une garantie (obligatoire) et/ou une obligation de tenue de stock de pièces détachées, et/ou une réglementation des dédommagements, ce sont les obligations minimum prévues par la loi qui seront prises en considération. L'entreprise de service après-vente et le vendeur déclinent toute responsabilité relative aux données contenues et aux réglages effectués par le déposant sur le produit lors de l'envoi en réparation.

Après l'expiration de la durée de garantie, il vous est toujours possible d'adresser les appareils défectueux aux services après-vente à des fins de réparation. Mais en dehors de la période de garantie, les éventuelles réparations seront effectuées à titre onéreux. Au cas où les réparations seraient payantes, vous serez avertis auparavant.

Condizioni di garanzia

Gentile cliente!

Il periodo di garanzia ha una durata di 3 anni e inizia il giorno dell'acquisto o della consegna della merce. Perché i diritti di garanzia abbiano validità è assolutamente necessario presentare lo scontrino relativo all'acquisto e riempire la scheda della garanzia. Conservare quindi sia lo scontrino che la scheda della garanzia!

Il 95% circa dei reclami sono purtroppo da ricondursi a errori di utilizzo e potrebbero pertanto essere evitati senza problemi: basta contattare telefonicamente, per e-mail o per fax l'apposito servizio di assistenza.

Desideriamo quindi invitarla a rivolgersi alla hotline da noi messa a disposizione prima di restituire l'apparecchio ovvero riportarlo al negozio dove è stato acquistato. La aiuteremo così a risolvere il problema senza che si debba rivolgere altrove.

Il produttore garantisce la risoluzione gratuita di casi di mancanze riconducibili a difetti di materiale o di fabbricazione attraverso la riparazione, la sostituzione o il rimborso, a discrezione del produttore stesso. La garanzia non si estende a danni causati da incidenti, eventi imprevisti (problemi causati da fulmini, acqua, fuoco ecc.), uso o trasporto non conforme, mancato rispetto delle prescrizioni di sicurezza e/o di manutenzione o da altro tipo di uso o modifiche diversi da quelli conformi.

Il periodo di garanzia per i componenti soggetti ad usura e le parti di consumo in caso di utilizzo normale e conforme (ad es. lampade, batterie, pneumatici etc.) dura 6 mesi. Le conseguenze dell'utilizzo quotidiano (graffi, ammaccamenti) non sono coperte da garanzia.

L'obbligo di garanzia da parte del rivenditore stabilito per legge non viene limitato dalla presente garanzia. Il periodo di garanzia può essere esteso soltanto se una norma di legge lo prevede. Nei paesi nei quali la legge prescrive una garanzia (obbligatoria) e/o una disponibilità a magazzino di ricambi e/o una regolamentazione per il rimborso dei danni, valgono le condizioni minime stabilite dalla legge. Il servizio assistenza e il rivenditore non sono in alcun modo responsabili in caso di riparazione per eventuali dati o impostazioni salvate sul prodotto dall'utente.

Anche dopo la scadenza del periodo di garanzia è possibile inviare gli apparecchi difettosi al servizio di assistenza a scopo di riparazione. In questo caso i lavori di riparazione verranno effettuati a pagamento. Nel caso in cui la riparazione o il preventivo non fossero gratuiti, verrà informato in anticipo.



CH

**Vertrieben durch: | Commercialisé par: |
Commercializzato da:**

EINHELL GERMANY AG
WIESENWEG 22
94405 LANDAU A. D. ISAR

**KUNDENDIENST • SERVICE APRÈS-VENTE •
ASSISTENZA POST VENDITA**



CH

0041 522358787



info@einhell.ch

MODELL/MODÈLE/MODELLO: ARTIKEL-NR./N° D'ART./COD. ART.: 11/2015
WZAC 240/50/10-1 OF 45344

3

**JAHRE GARANTIE
ANS DE GARANTIE
ANNI DI GARANZIA**