

LT GARANTINIS RAŠTAS

Gerbiamas kliente,

mūsų gamtiniams taikoma griežta kokybės kontrolė. Jeigu šis prietaisas kada nors visgi sugestų, labai dėl to apgalvėjusiuje ir prašome kreiptis į mūsų aptarnavimo servisą šime garantiniame rašte nurodytu adresu. Meliai į Jūsų klausimus atsakysime ir telefonu skambinant žemiau nurodytu aptarnavimo serviso numeriu. Garantinių reikalavimų pareikšimui galioja tokia tvarka:

1. Šios garantijos sąlygos reguliuoja papildomų garantijų teikimą. Šioje garantijoje apie Jūsų teisėjų garantijų teikimo reikalavimus nekalbama. Mūsų garantijas teikiame Jums nemokamai.
2. Garantija taikoma tik esant trūkumams, kurie yra susiję su medžiagos ar gamybos klaidomis bei apsiribojia tokių trūkumų šalinimu ir prietaiso pakeitimu. Prašome atkreipti dėmesį! Tai, kad mūsų prietaisas nėra skirti naudotojini gamybos, amatu ir pramonės srityse. Garantine sutartis nevykdoma, jei prietaisas naudojamas gamybos, amatu ar pramonės įmonėse bei įmonėse, užsilančioms panašia veikla. Be to, mes neatsakome už transportavimo metu padarytą žalą, už žalą, atsiradusią dėl montavimo instrukcijos nesilaikymo ar netinkamos instaliacijos, dėl naudojimo instrukcijos nesilaikymo (kaip pvz., prijungimas prie netinkamos tinklo įtampos ar svorės rūšies), dėl netinkamo paruošimo arba naudojimo ne pagal paskirtį (kaip pvz., prietaiso perkova arba naudojimas su neleistinai įrankiais ar priedais), dėl techninės priežiūros ir saugumo nurodymų nesilaikymo, dėl sveikintinių patiekimų į prietaisą (kaip pvz., smeltis, akmenys ar dulkes), dėl naudojimo per prievartą ar dėl išorinių poveikių (kaip pvz., po nukritimo atsiradusi žala) bei už įprastinį, naudojant pagal paskirtį atsiradusi nusidėvėjimą. Tai ypačiai galioja baterijoms, kurių garantija yra 12 mėnesių.

Garantiniai reikalavimai nustoja galioti, jeigu prie prietaiso jau buvo atlikti kokie nors darbai.

3. Garantija galioja 2 metus ir jos galiojimo laikas prasideda prietaiso pirkimo dieną. Atsiradus defektams, garantinius reikalavimus reikia pareikšti 2 savaitių bėgyje prieš pasibaigiant garantiniam terminui. Pasibaigus garantiniam terminui garantiniai reikalavimai nebegalioja. Dėl prietaiso remonto ar pakeitimo garantinis terminas nei pratęsiamas nei prietaisui ar kuriai nors sumontuoti jo daliai suteikiamas naujas garantinis terminas. Tas pats galioja ir kai kurie darbai atliekami tiesiogiai pas klientą.
4. Pasinaudojant savo garantiniu reikalavimu sugedusi prietaisą prašome siųsti žemiau nurodyti adresu be pasto mokescio. Pridėkite pirkimo kvito originalą arba kitą prietaiso pirkimo įrodymą, ant kurio būtų nurodyta data. Todėl kaip pirkimo įrodymą prašome saugokite kasos čekį! Kaip galima tiksliau prašome nurodyti reklamacijos priežastį. Jei prietaiso gedimui taikoma mūsų garantija, iš mūsų nedelsdami gausite sutaisytą arba naują prietaisą.

Savaimė suprantama, kad už atlygį meliai šaliname prietaiso gedimus, kuriems mūsų garantija negalioja arba jau pasibaigus galiojimo terminui. Tokiu atveju prietaisą prašome siųsti į mūsų servisą žemiau nurodytu adresu.

Original befehlingsvejledning Multifunktionsværktøj

Original-bruksanvisning Multifunktionsværktøj

Alkuperäiskäyttöohje Monitoimiväkalu

Оригинальное руководство по экс- плуатации Многофункциональное устройство

Originalkasutusjuhend Multifunktionaalne tööriist

Originali lietošanas instrukcija Daudzfunkciju darbarīks

Originali naudojimo instrukcija Daugiatfunkcinis įrankis

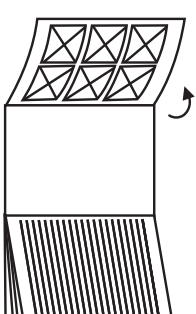


Art.-Nr.: 44.650.40

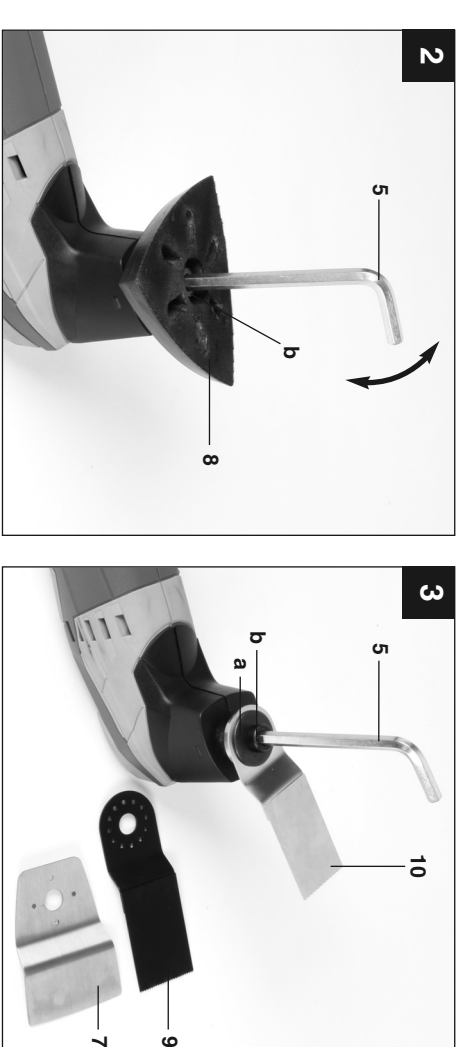
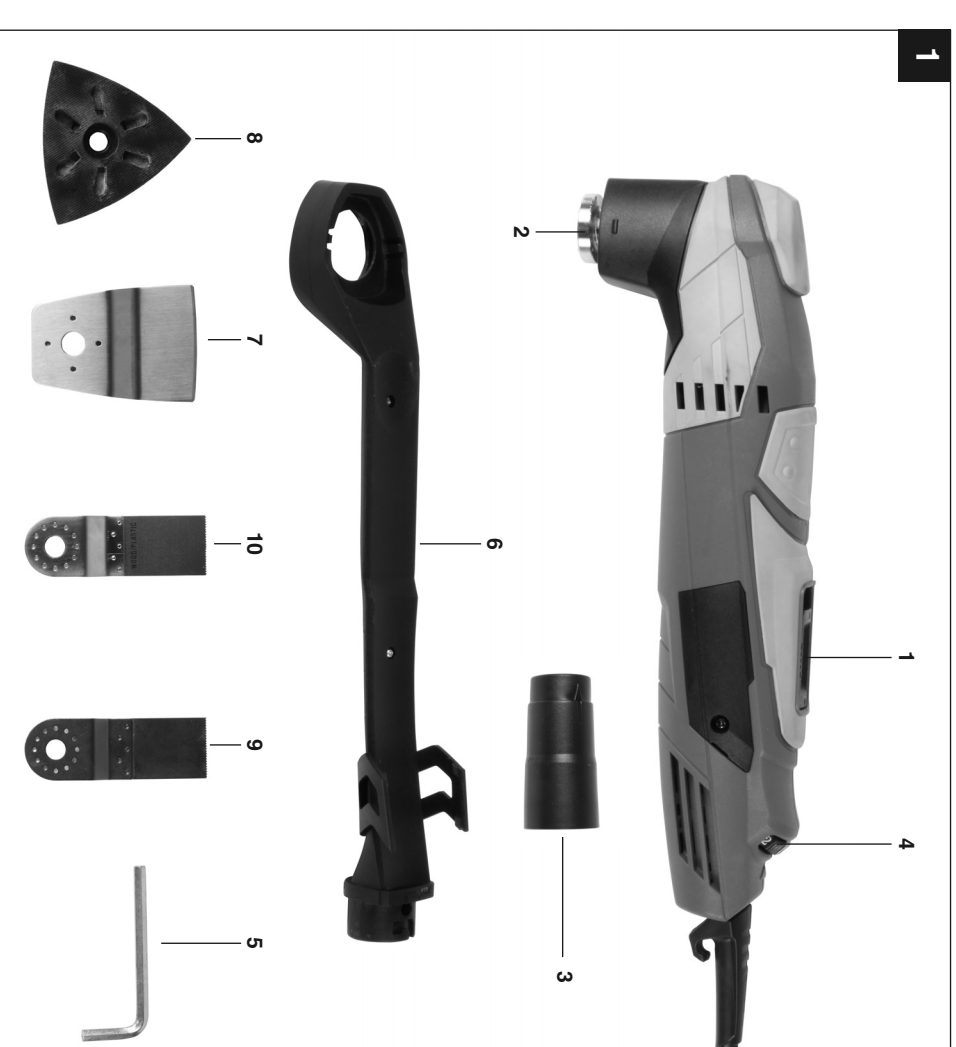
L-Nr.: 11022

RT-MG **200 E**

Einhell®



- ☞ Klap side 2-5 ud
- ☞ Fäll ut sidorna 2-5
- ☞ Ole hrvá ja kápná sivut 2-5 aukki
- ☞ Пожальуйста откройте страницы 2-5
- ☞ Voitage lahti leheküljed 2-5
- ☞ Lúdztu, atveriet 2.-5. lpp.
- ☞ Prastau ískleist 2-5 puslapiuose.





Indholdsfortegnelse

1. Sikkerhedsanvisninger
2. Produktbeskrivelse
3. Leveringsortfang
4. Formalsbestemt anvendelse
5. Tekniske data
6. Inden brugtagning
7. Brugtagning
8. Udskiftning af ledning
9. Rensning, vedligeholdelse og reservedelsbestilling
10. Opbevaring
11. Bortskaffelse og genanvendelse

DKN

DKN

Advarsel – Læs betjeningsvejledningen for at reducere risikoen for personskade*



Augsti cieniā Klients, augsti godātais Klients,

LV GARANTĪJAS TALONS

mūsu ražojumi ir pakļauti stingrai kvalitātes kontrolei. Ja šī ierīce tomēr kādreiz nedarbojas nevaļīgi, mēs to ļoti nožēlojam un lūdzam Jūs griezties mūsu apkalpošanas dienestā, kura adrese norādīta uz šī garantijas talona. Jūs varat arī zvanīt mums pa norādīto tālruna numuru. Lai iesniegtu garantijas prasības, jāievēro šādi nosacījumi:

1. Šī garantijas noteikumi reglamentē papildu garantijas pakalpojumus. Jūsu ikdienīgās garantijas prasības šī garantija neskar. Mūsu garantijas pakalpojumi jums ir bez maksas.

2. Garantijas pakalpojumi izpildās vienīgi uz defektiem, kas ir izskaidrojami ar materiāla vai ražošanas kļūdām un ir ierobežoti ar šo defektu novēršanu vai ierīces apmaiņu. Lūdzu ņemiet vērā, ka mūsu ierīces atbilstoši prasībām nav konstruētas komerciālai, amatnieciskai vai rūpnieciskai izmantošanai. Tādēļ garantijas līgumu nenoslēdz, ja ierīci izmanto komerciālai, amatniecības un rūpniecības uzņēmumos, kā arī tamlīdzīgās darbībās. Bez tam no mūsu garantijas ir izslēgtas zaudējumu atlīdzināšana par bojājumiem, kas radušies transportēšanas laikā, bojājumiem, kas radušies saistībā ar montāžas instrukcijas neievērošanu vai tehniski nepareizu montāžu, neatbilstošas instrukcijas neievērošanu (kā piemēram, pieslēdzot nepareizam tīkla spridzījumam vai strāvas veldam), ļaunprātīgu vai neliepratīgu izmantošanu (kā piemēram, ierīces pārslodzes vai nepieļautu ievietošanu instrumentu vai bīdējumā izmantošanai), apkopes un drošības noteikumu neievērošanu, svešķermeņu iekļūšanu ierīcē (kā piemēram, smiltis, akmeņi vai putekļi), spēka pielietošanu vai aģējām iedarbībam (kā piemēram, nokrieto), kā arī izmantošanai atbilstošu, parastu nodilumu. Ipaši tas attiecas uz akumulātoriem, kuriem ir 12 mēnešu garantijas termiņš.

Garantijas prasība zaudē spēku, ja ierīcei jau tikušas veiktas kādas ievākšanas darbības.

3. Garantijas termiņš ir 2 gadi un tas sākas ar ierīces pirkuma datumu. Garantijas prasības ir jāiesniedz pirms garantijas termiņa izbeigšanās divu nedēļu laikā, no brīža, kad esat atklājuši defektu. Garantijas prasību iesniegšana pēc garantijas termiņa izbeigšanās ir izslēgta. Ierīces remonta vai apmaiņas rezultātā garantijas termiņš netiek ne pagarināts, ne arī noteikts jauns garantijas termiņš saistībā ar šo darbību ierīcei vai iespējamām iemontētajām rezerves daļām. Tas pats ir spēkā arī, izmantojot pakalpošanu uz vietas.

4. Lai iesniegtu garantijas prasību, lūdzu, pārsūtiet bojāto ierīci bez maksas uz apakšā norādīto adresi. Pievienojiet pārdošanas dokumenta oriģinālu vai citu pirkuma pierādījumu ar datumu, tādēļ, lūdzu, labi uzglabājat kases čeku kā pierādījumu! Lūdzu, iespējami precīzāk aprakstiet pretenzijas iemeslu. Ja ierīces defekts ir iekļauts mūsu garantijas pakalpojumos, Jūs nekavējoties saņemsiet saremontētu vai jaunu ierīci. Pats par sevi saprotams, ka mēs par maksu labprāt novērsim ierīces defektus, kas nav vispār vai vaļs nav iekļauti garantijas apjoma. Šim nolūkam, lūdzu, nosūtiet ierīci uz mūsu apkalpošanas dienesta adresi.

