

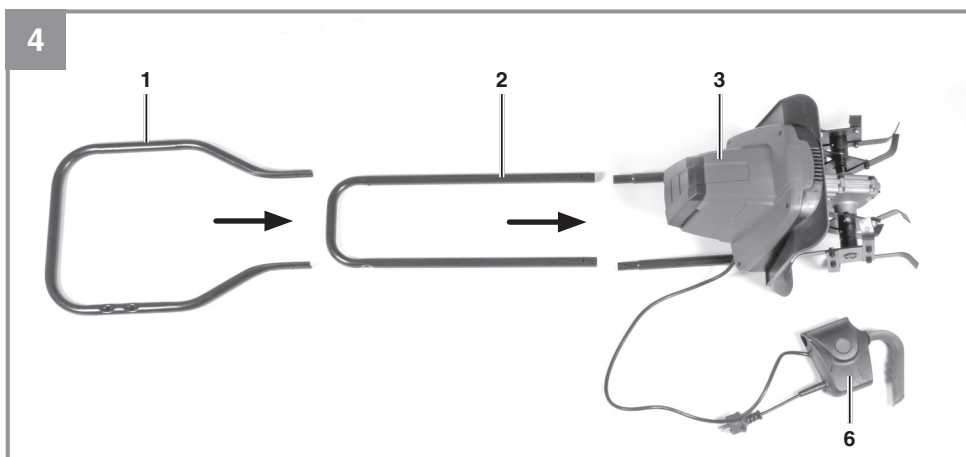
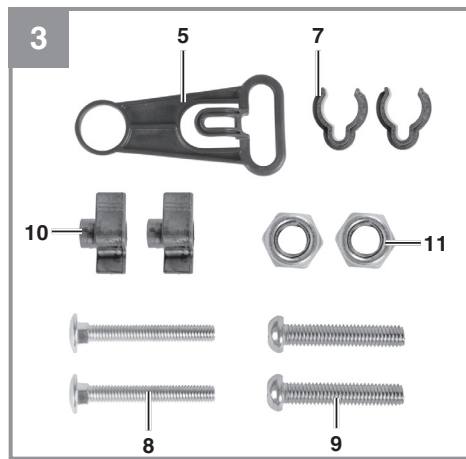
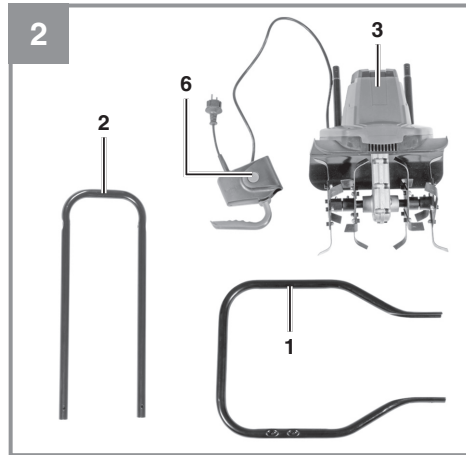
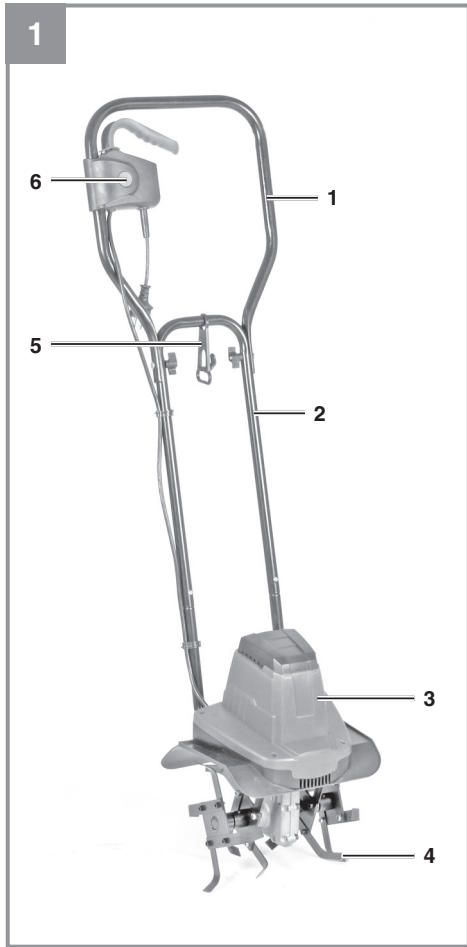
- 
- D** Originalbetriebsanleitung  
Elektro-Bodenhacke
- SLO** Originalna navodila za uporabo  
Električni okopalnik
- H** Eredeti használati utasítás  
Elektromos-földkapa
- HR/** Originalne upute za uporabu  
**BIH** Električna freza
- CZ** Originální návod k obsluze  
Elektrická motyčka
- SK** Originálny návod na obsluhu  
Elektrický kyprič pôdy

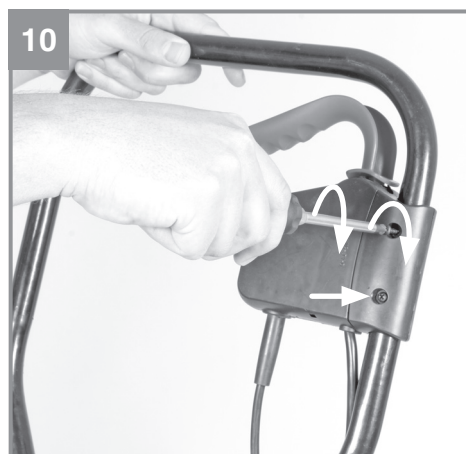
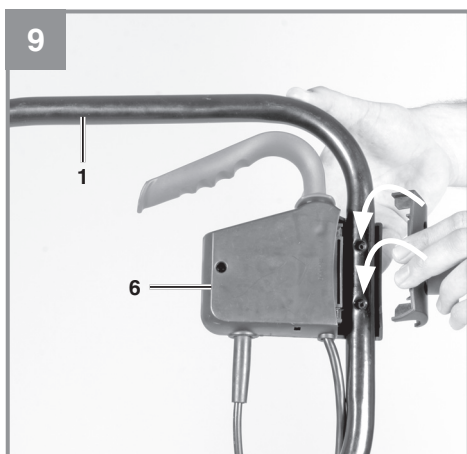
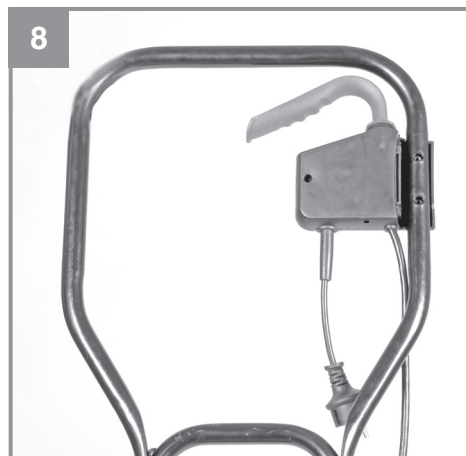
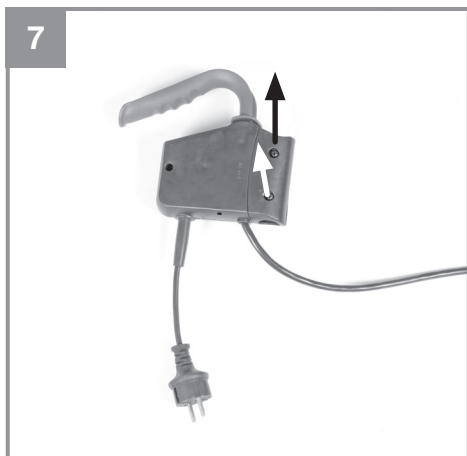
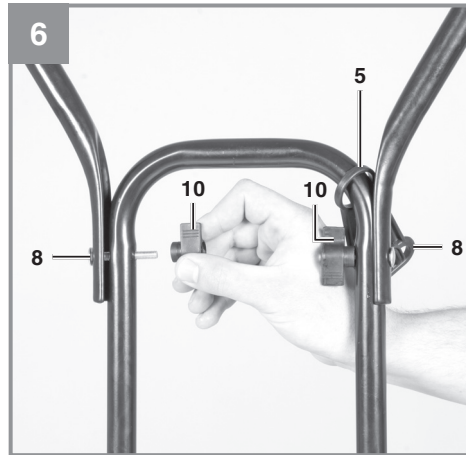
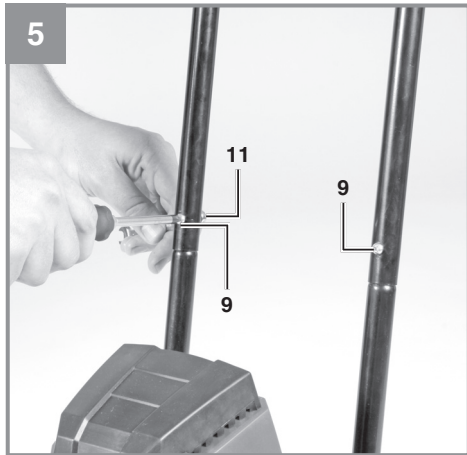


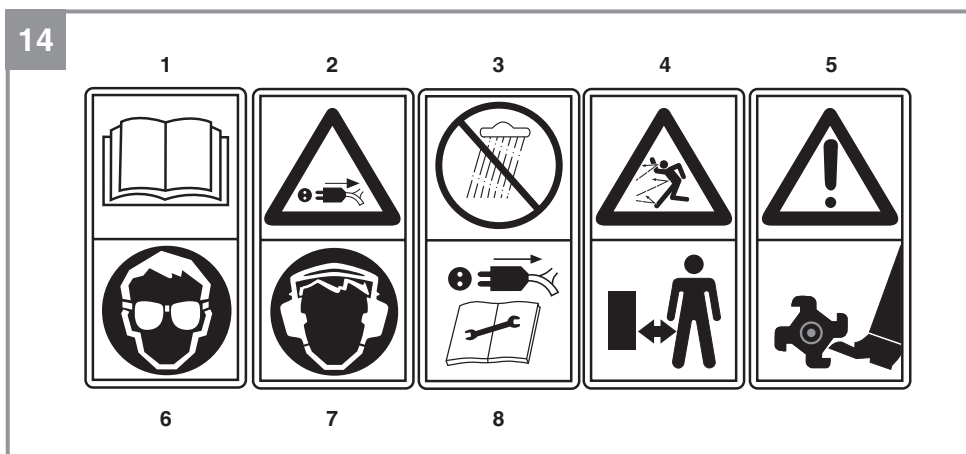
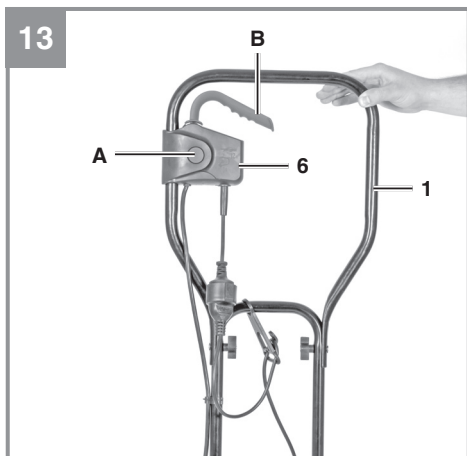
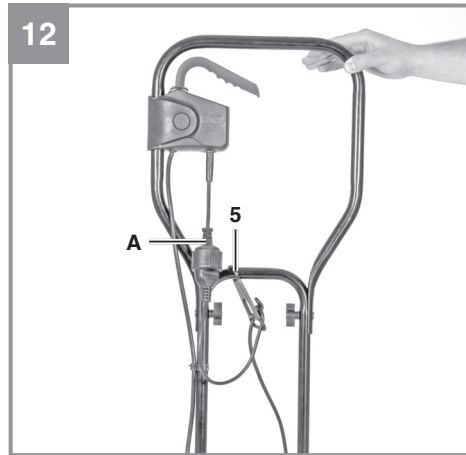
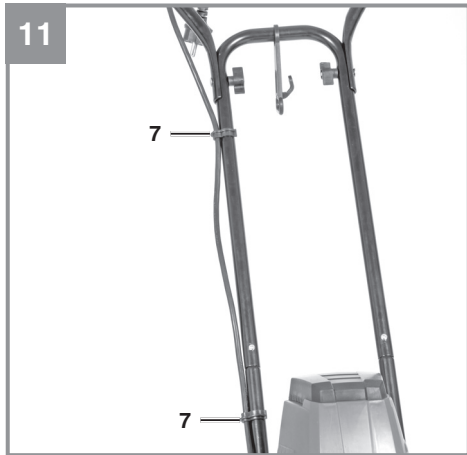
---

**Art.-Nr.: 34.310.50**

**I.-Nr.: 21022**









**Gefahr!**

Beim Benutzen von Geräten müssen einige Sicherheitsvorkehrungen eingehalten werden, um Verletzungen und Schäden zu verhindern. Lesen Sie diese Bedienungsanleitung / Sicherheitshinweise deshalb sorgfältig durch. Bewahren Sie diese gut auf, damit Ihnen die Informationen jederzeit zur Verfügung stehen. Falls Sie das Gerät an andere Personen übergeben sollten, händigen Sie diese Bedienungsanleitung / Sicherheitshinweise bitte mit aus. Wir übernehmen keine Haftung für Unfälle oder Schäden, die durch Nichtbeachten dieser Anleitung und den Sicherheitshinweisen entstehen.

**1. Sicherheitshinweise**

Die entsprechenden Sicherheitshinweise finden Sie im beiliegenden Heftchen!

**Gefahr!**

**Lesen Sie alle Sicherheitshinweise und Anweisungen.** Versäumnisse bei der Einhaltung der Sicherheitshinweise und Anweisungen können elektrischen Schlag, Brand und/oder schwere Verletzungen verursachen. **Bewahren Sie alle Sicherheitshinweise und Anweisungen für die Zukunft auf.**

**Erklärung des Hinweisschildes auf dem Gerät (Bild 14)**

1. Gefahr! Gebrauchsanweisung beachten!
2. Gefahr! Stecker sofort vom Netz trennen, wenn die Leitung beschädigt oder durchtrennt wurde.
3. Gefahr! Benutzen Sie das Gerät nicht in feuchter Umgebung.
4. Vorsicht! Gefahr durch herausgeschleuderte Teile, Sicherheitsabstand einhalten.
5. Gefahr! Rotierendes Werkzeug.
6. Vorsicht! Schutzbrille tragen!
7. Vorsicht! Gehörschutz tragen!
8. Gefahr! Vor Wartung, Reinigung und Reparatur Netzstecker ziehen.

**2. Gerätebeschreibung und Lieferumfang****2.1 Gerätebeschreibung (Bild 1-3)**

1. Oberer Schubbügel
2. Unterer Schubbügel
3. Motoreinheit
4. Hackmesser
5. Kabelzugentlastung
6. 2-Hand-Sicherheitsschalter
- 6a. Zweipunktschalter
- 6b. Schalthebel
- 6c. Netzanschlussstecker
7. Kabelbefestigungsclips
8. 2x Schraube für Montage oberer Schubbügel
9. 2x Schraube für Montage unterer Schubbügel
10. 2x Flügelmutter
11. 2x Mutter M6

**2.2 Lieferumfang**

Bitte überprüfen Sie die Vollständigkeit des Artikels anhand des beschriebenen Lieferumfangs. Bei Fehlteilen wenden Sie sich bitte spätestens innerhalb von 5 Arbeitstagen nach Kauf des Artikels unter Vorlage eines gültigen Kaufbeleges an unser Service Center oder an die Verkaufsstelle, bei der Sie das Gerät erworben haben. Bitte beachten Sie hierzu die Gewährleistungstabelle in den Service-Informationen am Ende der Anleitung.

- Öffnen Sie die Verpackung und nehmen Sie das Gerät vorsichtig aus der Verpackung.
- Entfernen Sie das Verpackungsmaterial sowie Verpackungs- / und Transportsicherungen (falls vorhanden).
- Überprüfen Sie, ob der Lieferumfang vollständig ist.
- Kontrollieren Sie das Gerät und die Zubehörteile auf Transportschäden.
- Bewahren Sie die Verpackung nach Möglichkeit bis zum Ablauf der Garantiezeit auf.

**Gefahr!**

**Gerät und Verpackungsmaterial sind kein Kinderspielzeug! Kinder dürfen nicht mit Kunststoffbeuteln, Folien und Kleinteilen spielen! Es besteht Verschluckungs- und Erstickungsgefahr!**

- Originalbetriebsanleitung
- Sicherheitshinweise

### 3. Bestimmungsgemäße Verwendung

Das Gerät ist geeignet zum Umgraben von Erde (z.B. Gartenbeete). Beachten Sie unbedingt die Einschränkungen in den Sicherheitshinweisen.

Die Einhaltung der vom Hersteller beigefügten Gebrauchsanweisung ist Voraussetzung für den ordnungsgemäßen Gebrauch des Gerätes. Die Gebrauchsanweisung enthält auch die Betriebs-, Wartungs- und Instandhaltungsbedingungen.

Aus Sicherheitsgründen darf das Gerät nicht verwendet werden als Antriebsaggregat für andere Arbeitswerkzeuge und Werkzeugsätze jeglicher Art.

Die Maschine darf nur nach ihrer Bestimmung verwendet werden. Jede weitere darüber hinausgehende Verwendung ist nicht bestimmungsgemäß. Für daraus hervorgerufene Schäden oder Verletzungen aller Art haftet der Benutzer/Bediener und nicht der Hersteller.

Bitte beachten Sie, dass unsere Geräte bestimmungsgemäß nicht für den gewerblichen, handwerklichen oder industriellen Einsatz konstruiert wurden. Wir übernehmen keine Gewährleistung, wenn das Gerät in Gewerbe-, Handwerks- oder Industriebetrieben sowie bei gleichzusetzenden Tätigkeiten eingesetzt wird.

### 4. Technische Daten

Netzspannung: .....230V ~ 50Hz  
 Leistungsaufnahme: ..... 750 W  
 Arbeitsbreite: .....30 cm  
 Hacken Ø: .....22 cm  
 Leerlaufdrehzahl: .....400 min<sup>-1</sup>  
 Anzahl der Messer: ..... 4 Stück

#### Gefahr!

#### Geräusch und Vibration

Schalldruckpegel  $L_{pA}$  ..... 78,4 dB(A)  
 Unsicherheit  $K_{pA}$  ..... 2,5 dB  
 Schallleistungspegel  $L_{WA}$  ..... 90,7 dB(A)  
 Unsicherheit  $K_{WA}$  ..... 1,37 dB

#### Tragen Sie einen Gehörschutz.

Die Einwirkung von Lärm kann Gehörverlust bewirken.

Schwingungsgesamtwerte (Vektorsumme dreier Richtungen) ermittelt entsprechend EN 786.

Schwingungsemissionswert  $a_n \leq 2,5 \text{ m/s}^2$   
 Unsicherheit  $K = 1,5 \text{ m/s}^2$

Der angegebene Schwingungsemissionswert ist nach einem genormten Prüfverfahren gemessen worden und kann sich, abhängig von der Art und Weise, in der das Elektrowerkzeug verwendet wird, ändern und in Ausnahmefällen über dem angegebenen Wert liegen.

Der angegebene Schwingungsemissionswert kann zum Vergleich eines Elektrowerkzeuges mit einem anderen verwendet werden.

Der angegebene Schwingungsemissionswert kann auch zu einer einleitenden Einschätzung der Beeinträchtigung verwendet werden.

#### Beschränken Sie die Geräuscentwicklung und Vibration auf ein Minimum!

- Verwenden Sie nur einwandfreie Geräte.
- Warten und reinigen Sie das Gerät regelmäßig.
- Passen Sie Ihre Arbeitsweise dem Gerät an.
- Überlasten Sie das Gerät nicht.
- Lassen Sie das Gerät gegebenenfalls überprüfen.
- Schalten Sie das Gerät aus, wenn es nicht benutzt wird.
- Tragen Sie Handschuhe.

**Vorsicht!****Restrisiken**

**Auch wenn Sie dieses Elektrowerkzeug vorschriftsmäßig bedienen, bleiben immer Restrisiken bestehen. Folgende Gefahren können im Zusammenhang mit der Bauweise und Ausführung dieses Elektrowerkzeuges auftreten:**

1. Lungenschäden, falls keine geeignete Staubschutzmaske getragen wird.
2. Gehörschäden, falls kein geeigneter Gehörschutz getragen wird.
3. Gesundheitsschäden, die aus Hand-Arm-Schwingungen resultieren, falls das Gerät über einen längeren Zeitraum verwendet wird oder nicht ordnungsgemäß geführt und gewartet wird.

## 5. Vor Inbetriebnahme

Überzeugen Sie sich vor dem Anschließen, dass die Daten auf dem Typenschild mit den Netzdaten übereinstimmen.

**Warnung!**

**Ziehen Sie immer den Netzstecker, bevor Sie Einstellungen am Gerät vornehmen.**

**Montage (Abb. 4-11)**

- Legen Sie die Motoreinheit und die Schubbügel hintereinander auf den Boden (Abb. 4).
- Vergessen Sie nicht die Kabelzugentlastung (Abb. 6/Pos.5) über den unteren Schubbügel zu schieben.
- Schieben Sie den unteren Schubbügel auf die Schubbügelhalter und verschrauben Sie diese miteinander (Abb. 5).
- Verschrauben Sie nun den oberen mit dem unteren Schubbügel (Abb. 6).
- Montieren Sie den 2-Hand-Sicherheitsschalter wie in Abb. 7-10 gezeigt.
- Befestigen Sie das Kabel mit den beiliegenden Kabelbefestigungsclips (Abb.11/7)

**Stromanschluss**

Das Gerät kann an jede Lichtsteckdose (mit 230 Volt Wechselstrom) angeschlossen werden. Es ist jedoch nur eine Schuko-Steckdose zulässig, zu deren Absicherung ein Leitungs-Schutzschalter für 16A vorzusehen ist. Außerdem muss ein Fehlerstrom-Schutzschalter (RCD) mit max. 30 mA vorgeschaltet sein!

**Geräteanschlussleitung**

Verwenden Sie bitte nur Geräteanschlussleitungen, welche nicht beschädigt sind. Die Geräteanschlussleitung darf nicht beliebig lang sein (max. 50 m), da sonst die Leistung des Elektromotors vermindert wird. Die Geräteanschlussleitung muss einen Querschnitt von 3 x 1,5mm<sup>2</sup> haben. An Geräteanschlussleitungen entstehen besonders häufig Isolationsschäden.

**Ursachen hierfür sind u.a.:**

- Risse durch Alterung der Isolation
- Knickstellen durch unsachgemäße Befestigung oder Führung der Geräteanschlussleitung

Solche schadhafte Geräteanschlussleitungen werden verwendet, obwohl sie aufgrund der Isolationsschäden lebensgefährlich sind. Kabel, Stecker und Kupplungsdosen sollen den nachfolgend aufgelisteten Bedingungen genügen. Geräteanschlussleitungen zum Anschluss von Bodenhacken müssen Gummiisolierungen haben.

Die Geräteanschlussleitungen müssen mindestens vom Typ H05RN-F und 3-adrig sein. Ein Aufdruck der Typenbezeichnung auf der Geräteanschlussleitung ist vorgeschrieben. Kaufen Sie nur Geräteanschlussleitungen mit Kennzeichnung! Die Stecker und Kupplungsdosen an Geräteanschlussleitungen müssen aus Gummi bestehen und spritzwassergeschützt sein. Die Geräteanschlussleitungen dürfen nicht beliebig lang sein. Längere Geräteanschlussleitungen erfordern größere Leiterquerschnitte. Geräteanschlussleitungen und Verbindungsleitungen müssen regelmäßig auf Schäden geprüft werden. Achten Sie darauf, dass die Leitungen bei der Prüfung stromlos sind. Wickeln Sie die Geräteanschlussleitung ganz ab. Überprüfen Sie auch die Geräteanschlussleitungseinführungen an Steckern und Kupplungsdosen auf Knickstellen.



## 6. Bedienung

### 6.1. Inbetriebnahme

Schließen Sie die Geräteanschlussleitung an den Stecker (Bild 12 / Pos. A) an und sichern Sie die Anschlussleitung mit der Zugentlastung (Bild 12/Pos. 5).

**Vorsicht!** Um ein ungewolltes Einschalten des Gerätes zu verhindern, ist der Schubbügel (Bild 13/Pos. 1) mit einem Sicherheitsschalter (Bild 13 / Pos. A) ausgestattet, welcher gedrückt werden muss, bevor der Schalthebel (Bild 13 / Pos. B) gedrückt werden kann. Wird der Schalthebel losgelassen schaltet sich das Gerät ab.

Führen Sie diesen Vorgang einige Male durch, damit Sie sicher sind, dass Ihr Gerät korrekt funktioniert. Bevor Sie Reparatur- oder Wartungsarbeiten am Gerät vornehmen, müssen Sie sich vergewissern, dass sich die Hackmesser nicht drehen und das Gerät vom Netz getrennt ist. Der durch die Führungsholme gegebene Sicherheitsabstand zwischen Gerät und Benutzer ist stets einzuhalten.

Bei Fahrtrichtungsänderungen an Böschungen und Hängen ist besondere Vorsicht geboten. Achten Sie auf einen sicheren Stand, tragen Sie Schuhe mit rutschfesten, griffigen Sohlen und lange Hosen.

Arbeiten Sie immer quer zum Hang. Üben Sie besondere Vorsicht beim Rückwärtsbewegen und beim Ziehen des Gerätes, Stolpergefahr!

### 6.2. Hinweise zum richtigen Arbeiten

Stellen Sie das Gerät vor die zu bearbeitende Fläche und halten es am Schubbügel gut fest bevor Sie das Gerät einschalten.

Führen Sie die Hackmesser über die zu bearbeitende Fläche.

Zur Erzielung von sauber bearbeitetem Boden das Gerät in möglichst geraden Bahnen führen. Dabei sollten sich diese Bahnen immer um einige Zentimeter überlappen, damit keine Streifen übrig bleiben.

Schalten Sie den Motor rechtzeitig ab wenn Sie am Ende der zu bearbeitenden Fläche angekommen sind. Wenn das Gerät angehoben wird (z.B. bei Richtungsänderung) muss der Motor abgeschaltet werden.

Die Unterseite des Gerätes sauber halten und Erdablagerungen unbedingt entfernen. Ablagerungen erschweren den Startvorgang und beeinträchtigen die Arbeitstiefe.

An Hängen die Arbeitsrichtung quer zum Hang legen. Bevor irgendwelche Kontrollen der Hackmesser durchgeführt werden Motor abschalten und Netzkabel abziehen.

### Warnung!

Die Hackmesser drehen nach dem Ausschalten des Motors noch einige Sekunden weiter. Versuchen Sie nie, diese zu stoppen. Falls die in Bewegung befindlichen Hackmesser auf einen Gegenstand schlagen, das Gerät abschalten und warten bis die Hackmesser vollkommen still stehen. Kontrollieren Sie anschließend den Zustand der Hackmesser. Falls diese beschädigt sind müssen sie ausgewechselt werden.

Legen Sie die verwendete Geräteanschlussleitung schleifenförmig vor der verwendeten Steckdose auf die Erde. Arbeiten Sie von der Steckdose bzw. vom Kabel weg und achten Sie darauf, dass die Geräteanschlussleitung immer im bearbeiteten Boden liegt, damit die Geräteanschlussleitung nicht von den Hackmessern überfahren wird.

## 7. Austausch der Netzananschlussleitung

### Gefahr!

Wenn die Netzananschlussleitung dieses Gerätes beschädigt wird, muss sie durch den Hersteller oder seinen Kundendienst oder eine ähnlich qualifizierte Person ersetzt werden, um Gefährdungen zu vermeiden.

## 8. Reinigung, Wartung und Ersatzteilbestellung

### Gefahr!

Wartungs- und Reinigungsarbeiten am Gerät sowie das Abnehmen von Schutzeinrichtungen darf nur bei stehendem Motor und gezogener Netzleitung vorgenommen werden.

### 8.1 Reinigung

- Halten Sie Schutzvorrichtungen, Luftschlitze und Motorengehäuse so staub- und schmutzfrei wie möglich. Reiben Sie das Gerät mit einem sauberen Tuch ab oder blasen Sie es mit Druckluft bei niedrigem Druck aus.
- Wir empfehlen, dass Sie das Gerät direkt nach jeder Benutzung reinigen.
- Reinigen Sie das Gerät regelmäßig mit einem feuchten Tuch und etwas Schmierseife. Verwenden Sie keine Reinigungs- oder Lösungsmittel; diese könnten die Kunststoffteile des Gerätes angreifen. Achten Sie darauf, dass kein Wasser in das Geräteinnere gelangen kann. Das Eindringen von Wasser in ein Elektrogerät erhöht das Risiko eines elektrischen Schlages.

### 8.2 Austausch der Hackmesser

Aus Sicherheitsgründen empfehlen wir, den Austausch der Hackmesser von einem autorisierten Fachmann vornehmen zu lassen (siehe Adresse auf der Garantiekarte).

### Achtung!

Arbeitshandschuhe tragen! Verwenden Sie nur Original-Ersatzteile, da andernfalls Funktion und Sicherheit unter Umständen nicht gewährleistet sind.

### 8.3 Wartung

Sorgen Sie dafür, dass alle Befestigungselemente (Schrauben, Mutter usw.) stets fest angezogen sind, sodass Sie mit dem Gerät sicher arbeiten können.

Lagern Sie das Gerät in einem trockenen Raum. Für eine lange Lebensdauer sollten alle Metallteile gereinigt und anschließend geölt werden. Säubern Sie die Kunststoffteile des Gerätes möglichst mit Bürsten oder Lappen. Verwenden Sie keine Lösungsmittel um den Schmutz zu beseitigen.

Vor jedem Saisonbeginn den Zustand des Gerätes unbedingt überprüfen. Wenden Sie sich bei Reparaturen an unsere Kundendienststelle (siehe Adresse auf der Garantiekarte).

### 8.4 Ersatzteilbestellung:

Bei der Ersatzteilbestellung sollten folgende Angaben gemacht werden:

- Typ des Gerätes
- Artikelnummer des Gerätes
- Ident-Nummer des Gerätes
- Ersatzteilnummer des erforderlichen Ersatzteils

Aktuelle Preise und Infos finden Sie unter [www.Einhell-Service.com](http://www.Einhell-Service.com)

## 9. Entsorgung und Wiederverwertung

Das Gerät befindet sich in einer Verpackung um Transportschäden zu verhindern. Diese Verpackung ist Rohstoff und ist somit wieder verwendbar oder kann dem Rohstoffkreislauf zurückgeführt werden. Das Gerät und dessen Zubehör bestehen aus verschiedenen Materialien, wie z.B. Metall und Kunststoffe. Defekte Geräte gehören nicht in den Hausmüll. Zur fachgerechten Entsorgung sollte das Gerät an einer geeigneten Sammelstellen abgegeben werden. Wenn Ihnen keine Sammelstelle bekannt ist, sollten Sie bei der Gemeindeverwaltung nachfragen.

## 10. Lagerung

Lagern Sie das Gerät und dessen Zubehör an einem dunklen, trockenen und frostfreiem Ort. Die optimale Lagertemperatur liegt zwischen 5 und 30 °C. Bewahren Sie das Elektrowerkzeug in der Originalverpackung auf.

## 11. Fehlersuchplan

Störung	Mögliche Ursache	Behebung
Motor läuft nicht an	<ul style="list-style-type: none"> <li>- Kein Strom im Stecker</li> <li>- Kabel defekt</li> <li>- Schalter Stecker Kombination defekt</li> <li>- Anschlüsse am Motor oder Kondensator gelöst</li> <li>- zu große Arbeitstiefe</li> </ul>	<ul style="list-style-type: none"> <li>- Leitung und Sicherung überprüfen</li> <li>- überprüfen</li> <li>- durch Kundendienstwerkstatt</li> <li>- durch Kundendienstwerkstatt</li> <li>- Arbeitstiefe verringern</li> </ul>
Motorleistung lässt nach	<ul style="list-style-type: none"> <li>- Zu harter Boden</li> <li>- Messer stark abgenutzt</li> </ul>	<ul style="list-style-type: none"> <li>- Arbeitstiefe korrigieren</li> <li>- Hackmesser auswechseln</li> </ul>

**Hinweis! Um den Motor zu schützen, ist dieser mit einem Thermoschalter ausgestattet, der bei Überlastung abschaltet und nach einer kurzen Abkühlphase wieder automatisch einschaltet!**



Nur für EU-Länder

Werfen Sie Elektrowerkzeuge nicht in den Hausmüll!

Gemäß europäischer Richtlinie 2012/19/EU über Elektro- und Elektronik-Altgeräte und Umsetzung in nationales Recht müssen verbrauchte Elektrowerkzeuge getrennt gesammelt werden und einer umweltgerechten Wiederverwertung zugeführt werden.

Recycling-Alternative zur Rücksendeaufforderung:

Der Eigentümer des Elektrogerätes ist alternativ anstelle Rücksendung zur Mitwirkung bei der sachgerechten Verwertung im Falle der Eigentumsaufgabe verpflichtet. Das Altgerät kann hierfür auch einer Rücknahmestelle überlassen werden, die eine Beseitigung im Sinne der nationalen Kreislaufwirtschafts- und Abfallgesetze durchführt. Nicht betroffen sind den Altgeräten beigefügte Zubehörteile und Hilfsmittel ohne Elektrobestandteile.

Bitte beachten Sie bei der Entsorgung, dass Akkus und Leuchtmittel (z. B. Glühbirne) dem Gerät entnommen werden.

Der Nachdruck oder sonstige Vervielfältigung von Dokumentation und Begleitpapieren der Produkte, auch auszugsweise, ist nur mit ausdrücklicher Zustimmung der Einhell Germany AG zulässig.

Technische Änderungen vorbehalten

## Service-Informationen

Wir unterhalten in allen Ländern, welche in der Garantieurkunde benannt sind, kompetente Service-Partner, deren Kontakte Sie der Garantieurkunde entnehmen. Diese stehen Ihnen für alle Service-Belange wie Reparatur, Ersatzteil- und Verschleißteil-Versorgung oder den Bezug von Verbrauchsmaterialien zur Verfügung.

Es ist zu beachten, dass bei diesem Produkt folgende Teile einem gebrauchsgemäßen oder natürlichen Verschleiß unterliegen bzw. folgende Teile als Verbrauchsmaterialien benötigt werden.

Kategorie	Beispiel
Verschleißteile*	Kohlebürsten, Hackmesser
Verbrauchsmaterial/ Verbrauchsteile*	
Fehlteile	

\* nicht zwingend im Lieferumfang enthalten!

Bei Mängel oder Fehlern bitten wir Sie, den Fehlerfall im Internet unter [www.Einhell-Service.com](http://www.Einhell-Service.com) anzu-melden. Bitte achten Sie auf eine genaue Fehlerbeschreibung und beantworten Sie dazu in jedem Fall folgende Fragen:

- Hat das Gerät bereits einmal funktioniert oder war es von Anfang an defekt?
- Ist Ihnen vor dem Auftreten des Defektes etwas aufgefallen (Symptom vor Defekt)?
- Welche Fehlfunktion weist das Gerät Ihrer Meinung nach auf (Hauptsymptom)?  
Beschreiben Sie diese Fehlfunktion.

## Garantieurkunde

Sehr geehrte Kundin, sehr geehrter Kunde,  
unsere Produkte unterliegen einer strengen Qualitätskontrolle. Sollte dieses Gerät dennoch einmal nicht einwandfrei funktionieren, bedauern wir dies sehr und bitten Sie, sich an unseren Servicedienst unter der auf dieser Garantiekarte angegebenen Adresse zu wenden. Gerne stehen wir Ihnen auch telefonisch über die angegebene Servicrufnummer zur Verfügung. Für die Geltendmachung von Garantieansprüchen gilt folgendes:

1. Diese Garantiebedingungen richten sich ausschließlich an Verbraucher, d. h. natürliche Personen, die dieses Produkt weder im Rahmen ihrer gewerblichen noch anderen selbständigen Tätigkeit nutzen wollen. Diese Garantiebedingungen regeln zusätzliche Garantieleistungen, die der u. g. Hersteller zusätzlich zur gesetzlichen Gewährleistung Käufern seiner Neugeräte verspricht. Ihre gesetzlichen Gewährleistungsansprüche werden von dieser Garantie nicht berührt. Unsere Garantieleistung ist für Sie kostenlos.
2. Die Garantieleistung erstreckt sich ausschließlich auf Mängel an einem von Ihnen erworbenen neuen Gerät des u. g. Herstellers, die auf einem Material- oder Herstellungsfehler beruhen und ist nach unserer Wahl auf die Behebung solcher Mängel am Gerät oder den Austausch des Gerätes beschränkt. Bitte beachten Sie, dass unsere Geräte bestimmungsgemäß nicht für den gewerblichen, handwerklichen oder beruflichen Einsatz konstruiert wurden. Ein Garantievertrag kommt daher nicht zustande, wenn das Gerät innerhalb der Garantiezeit in Gewerbe-, Handwerks- oder Industriebetrieben verwendet wurde oder einer gleichzusetzenden Beanspruchung ausgesetzt war.
3. Von unserer Garantie ausgenommen sind:
  - Schäden am Gerät, die durch Nichtbeachtung der Montageanleitung oder aufgrund nicht fachgerechter Installation, Nichtbeachtung der Gebrauchsanleitung (wie durch z.B. Anschluss an eine falsche Netzspannung oder Stromart) oder Nichtbeachtung der Wartungs- und Sicherheitsbestimmungen oder durch Aussetzen des Geräts an anomale Umweltbedingungen oder durch mangelnde Pflege und Wartung entstanden sind.
  - Schäden am Gerät, die durch missbräuchliche oder unsachgemäße Anwendungen (wie z.B. Überlastung des Gerätes oder Verwendung von nicht zugelassenen Einsatzwerkzeugen oder Zubehör), Eindringen von Fremdkörpern in das Gerät (wie z.B. Sand, Steine oder Staub, Transportschäden), Gewaltanwendung oder Fremdeinwirkungen (wie z. B. Schäden durch Herunterfallen) entstanden sind.
  - Schäden am Gerät oder an Teilen des Geräts, die auf einen gebrauchsgemäßen, üblichen oder sonstigen natürlichen Verschleiß zurückzuführen sind.
4. Die Garantiezeit beträgt 24 Monate und beginnt mit dem Kaufdatum des Gerätes. Garantieansprüche sind vor Ablauf der Garantiezeit innerhalb von zwei Wochen, nachdem Sie den Defekt erkannt haben, geltend zu machen. Die Geltendmachung von Garantieansprüchen nach Ablauf der Garantiezeit ist ausgeschlossen. Die Reparatur oder der Austausch des Gerätes führt weder zu einer Verlängerung der Garantiezeit noch wird eine neue Garantiezeit durch diese Leistung für das Gerät oder für etwaige eingebaute Ersatzteile in Gang gesetzt. Dies gilt auch bei Einsatz eines Vor-Ort-Services.
5. Für die Geltendmachung Ihres Garantieanspruches melden Sie bitte das defekte Gerät an unter: [www.Einhell-Service.com](http://www.Einhell-Service.com). Halten Sie bitte den Kaufbeleg oder andere Nachweise Ihres Kaufs des Neugeräts bereit. Geräte, die ohne entsprechende Nachweise oder ohne Typenschild eingeschendet werden, sind von der Garantieleistung aufgrund mangelnder Zuordnungsmöglichkeit ausgeschlossen. Ist der Defekt des Gerätes von unserer Garantieleistung erfasst, erhalten Sie umgehend ein repariertes oder neues Gerät zurück.

Selbstverständlich beheben wir gegen Erstattung der Kosten auch gerne Defekte am Gerät, die vom Garantiumfang nicht oder nicht mehr erfasst sind. Dazu senden Sie das Gerät bitte an unsere Serviceadresse.

Für Verschleiß-, Verbrauchs- und Fehlteile verweisen wir auf die Einschränkungen dieser Garantie gemäß den Service-Informationen dieser Bedienungsanleitung.

**Einhell Service · Eschenstraße 6 · 94405 Landau/Isar (Deutschland)**



**Sehr geehrte Kundin,  
sehr geehrter Kunde,  
LIEBE MÖGLICHMACHER,**

wir haben das Ziel, alles dafür zu tun, damit Sie mit Einhell all Ihre Projekte möglich machen können. Aus diesem Grund ist Service bei uns gelebter Anspruch: mit über 20 Jahren Erfahrung und mehr als 120 kompetenten und persönlichen Ansprechpartnern hat es sich der Einhell Service auf die Fahnen geschrieben, Sie bei allen Fragen zu Ihrem Produkt zu unterstützen. Dazu gehört ein beratendes Technikerteam, bis zu 10 Jahre Ersatzteilverfügbarkeit, 24 Stunden Versandservice, eine leistungsfähige Reparatur-Organisation und ein flächendeckendes Service-Partnernetz.

Über unser Onlineportal [www.Einhell-Service.com](http://www.Einhell-Service.com) sind viele unserer verfügbaren Services jetzt noch schneller und einfacher für Sie erreichbar – rund um die Uhr, sieben Tage die Woche.



**Einhell Service**  
Eschenstraße 6  
94405 Landau an der Isar

Telefon: 09951 - 959 2000  
Telefax: 09951 - 959 1700  
E-Mail: [Service-DE@Einhell.com](mailto:Service-DE@Einhell.com)

**Einhell-Service.com**  
>>>  
Wir freuen uns auf Ihren Besuch unter

**Nevarnost!**

Pri uporabi naprav je potrebno upoštevati nekaj varnostnih ukrepov, da bi preprečili poškodbe in materialno škodo. Zato skrbno preberite ta navodila za uporabo/varnostne napotke. Le-te dobro shranite tako, da boste imeli zmeraj pri roki potrebne informacije. Če bi napravo izročili drugim osebam, Vas prosimo, da jim izročite tudi ta navodila za uporabo/varnostne napotke. Ne prevzemamo nobene odgovornosti za nezgode ali škodo, ki bi nastale zaradi neupoštevanja teh navodil za uporabo in varnostnih napotkov.

**1. Varnostni napotki**

Odgovarjajoče varnostne napotke lahko preberete v priloženi knjižici!

**Nevarnost!****Preberite varnostne napotke in navodila.**

Neupoštevanje varnostnih napotkov in navodil ima lahko za posledico električni udar, požar in/ali hude poškodbe. **Shranite vse varnostne napotke in navodila za kasnejšo uporabo.**

**Obrazložitev simbolov na napravi (Slika 14):**

1. Nevarnost! Upoštevajte navodila za uporabo!
2. Nevarnost! Če se električni vod poškoduje ali prekine, je električni omrežni vtičač potrebno takoj izklopiti iz električnega omrežja.
3. Nevarnost! Napravo ne uporabljajte v vlažnem okolju.
4. Pozor! Nevarnost zaradi delov, ki jih izmeče stroj. Držite varnostno razdaljo.
5. Nevarnost! Vrtljivo orodje.
6. Pozor! Nosite zaščitna očala!
7. Pozor! Nosite zaščito za ušesa!
8. Nevarnost! Preden pričnete z izvajanjem vzdrževalnih, čistilnih deli ali s popravilom naprave, je potrebno potegniti električni omrežni vtičač iz električne omrežne vtičnice.

**2. Opis naprave na obseg dobave****2.1 Opis naprave (Slika 1-3)**

1. Zgornji potisni ročaj
2. Spodnji potisni ročaj
3. Motorna enota
4. Nož
5. Priprava za razbremenitev kabla
6. Dvoročno varnostno stikalo
7. Sponke za pritrditev kabla
8. 2x vijak za montažo zgornjega potisnega

ročaja

9. 2x vijak za montažo spodnjega potisnega ročaja
10. 2x krilna matica
11. 2x matica M6

**2.2 Obseg dobave**

S pomočjo opisanega obsega dobave preverite, ali je artikel popoln. Če deli manjkajo, se najkasneje v 5 delovnih dnevih po nakupu izdelka obrnite na naš servisni center ali na prodajno mesto, kjer ste napravo kupili, in predložite račun. Upoštevajte preglednico garancijskih storitev ob koncu tega navodila.

- Odprite embalažo in previdno vzemite napravo iz embalaže.
- Odstranite embalažni material in embalažne in transportne varovalne priprave (če obstajajo).
- Preverite, če je obseg dobave popoln.
- Preverite morebitne poškodbe naprave in delov pribora, do katerih bi lahko prišlo med transportom.
- Po možnosti shranite embalažo do poteka garancijskega roka.

**Nevarnost!**

**Naprava in embalažni material nista igrača za otroke! Otroci se ne smejo igrati s plastičnimi vrečkami, folijo in malimi deli opreme! Obstaja nevarnost zadušitve in zaužitja takšnih delov materiala!**

- Originalna navodila za uporabo
- Varnostni napotki

**3. Predpisana namenska uporaba**

Naprava je primerna za prekopavanje zemlje (n.pr. vrtnih gred). Pod vsakim pogojem upoštevajte omejitve v varnostnih navodilih.

Stroj je dovoljeno uporabljati samo za namene, za katere je bil konstruirani. Vsaka druga uporaba ni dovoljena. Za kakršnokoli škodo ali poškodbo, ki bi nastale zaradi nedovoljene uporabe, nosi odgovornost uporabnik / upravljalec, ne pa proizvajalec.

Prosimo, da upoštevate, da naše naprave niso bile konstruirane za namene profesionalne, obrtniške ali industrijske uporabe. Ne prevzemamo nobenega jamstva, če se naprava uporablja



za profesionalne, obrtniške ali industrijske namene ali za izvajanje podobnih dejavnosti.

Upoštevanje od proizvajalca priloženih navodil za uporabo je pogoj za pravilno uporabo naprave. Navodila za uporabo vsebujejo tudi pogoje za upravljanje, vzdrževanje in popravila.

Iz varnostnih razlogov se to napravo ne sme uporabljati kot pogonski agregat za drugo delovno orodje in complete orodja kakršnih koli vrst.

#### 4. Tehnični podatki

Omrežna napetost: ..... 230 V~ 50 Hz  
Sprejem moči: ..... 750 W  
Delovna širina: ..... 30 cm  
nožev: ..... 22 cm  
Število vrtljajev v prostem teku: ..... 400 min<sup>-1</sup>  
Število nožev: ..... 4 kosi

##### Nevarnost!

##### Hrup in vibracije

Nivo zvočnega tlaka  $L_{pA}$  ..... 78,4 dB (A)  
Negotovost  $K_{pA}$  ..... 2,5 dB  
Nivo zvočne moči  $L_{WA}$  ..... 90,7 dB (A)  
Negotovost  $K_{WA}$  ..... 1,37 dB

##### Uporabljajte zaščito za ušesa.

Hrup lahko povzroči izgubo sluha.

Skupne vrednosti vibracij (vektorska vsota treh smeri) ugotovljene v skladu z EN 786.

Emisijska vrednost vibracij  $a_h \leq 2,5 \text{ m/s}^2$   
Negotovost  $K = 1,5 \text{ m/s}^2$

Navedena vrednost emisije tresljajev je bila izmerjena po normiranem postopku in se lahko spreminja in v izjemnih primerih prekorači navedeno vrednost glede na vrsto in in način uporabe električnega orodja.

Navedena vrednost emisije tresljajev se lahko uporablja v primerjavo električnega orodja z enim drugim orodjem.

Navedena vrednost emisije tresljajev se lahko uporablja tudi za uvodno oceno škodovanja.

##### Omejite hrupnost in vibracije na minimum!

- Uporabljajte samo brezhibne naprave.
- Redno vzdržujte in čistite napravo.
- Vaš način dela prilagodite napravi.
- Ne preobremenjujte naprave.
- Po potrebi dajte napravo v preverjanje.
- Izključite napravo, ko je ne uporabljate.
- Uporabljajte rokavice.

##### Pozor!

**Tudi, če delate s tem električnim orodjem po predpisih, zmeraj obstaja nekaj ostalih tveganj. Nastopijo lahko sledeče nevarnosti v zvezi s konstrukcijo in izvedbo tega električnega orodja:**

1. Poškodbe pljuč, če ne uporabljate primerne protiprašne zaščitne maske.
2. Poškodbe sluha, če ne uporabljate primerne zaščite za ušesa.
3. Zdravstvene težave, ki so posledica tresljajev rok, če dlje časa uporabljate napravo ali, če je ne uporabljate in vzdržujete pravilno.

#### 5. Pred uporabo

Pred priklopom se prepričajte, če se podatki na tipski podatkovni tablici skladajo s podatki o električnem omrežju.

##### Opozorilo!

**Zmeraj izvlecite električni priključni vtikač preden začnete izvajati nastavitve na skobljiču.**

##### Montaža (slike 4-11)

- Motorno enoto in potisni ročaj položite enega za drugim na tla (slika 4).
- Pozor! Ne pozabite potisniti pripravo za razbremenitev kabla (slika 6/poz. 5) preko spodnjega potisnega ročaja.
- Spodnji potisni ročaj potisnite na držalo za potisni ročaj in eno z drugim privijte skupaj (slika 5).
- Zdaj privijte zgornji in spodnji potisni ročaj (slika 6).
- Dvoročno varnostno stikalo montirajte tako, kot je to prikazano v slikah 7-10.
- Kabel pritrdite s priloženimi sponkami za pritrditev kabla (slika 11/7)

### Električni priključek

Napravo se lahko priključi na vsako električno priključno vtičnico (z 230 Volt izmeničnega toka). Dovoljena je le ena varnostna vtičnica za katero je za zaščito predvideno zaščitno stikalo za 16 A. Poleg tega pa mora biti predvklopljeno zaščitno stikalo proti okvarnemu toku (RCD) z mak. 30 mA!

### Električni priključni vod naprave

Prosimo Vas, da uporabljajte le električne priključne vode naprave, ki niso poškodovani. Električni priključni vod naprave ne more biti poljubno dolg (mak. 50 m), ker se tako lahko zmanjša moč elektromotorja. Premer električnega priključnega voda naprave mora biti najmanj 3 x 1,5mm<sup>2</sup>. Na električnih priključnih vodih naprave pogosto pride do poškodb izolacije.

### Vzroki za to so med drugim:

- razpoke zaradi staranja izolacije
- zapognjena mesta, ki nastanejo zaradi nepravilne pritrditve ali napačnih vodil za električni priključni vod naprave.

Takšni poškodovani električni priključni vodi se uporabljajo, čeprav so zaradi poškodovane izolacije smrtno nevarni. Kabel, vtičač in spojne vtičnice morajo zadostovati sledečim navedenim pogojem. Električni priključni vodi naprave morajo na priključku s strani naprave imeti gumijasto izolacijo.

Električni priključni vodi naprave morajo biti najmanj tip H05RN-F in 3-žilni. Natisk opisa tipa na električnem priključnem vodu je predpisan. Kupujte le električne priključne vode, ki so označeni! Vtičnice in spojnice na električnem priključnem vodu naprave morajo biti iz gume in morajo biti zaščitene pred škropljenjem. Električni priključni vodi naprave ne smejo biti poljubno dolgi. daljši električni priključni vodi zahtevajo večje premere vodov. Električne priključne vode naprave in spojne vode naprave je v rednih časovnih intervalih potrebno pregledovati glede poškodovanja. Pazite na to, da električni vodi pri pregledu ne bodo pod napetostjo. Električni priključni vod naprave odvijte popolnoma. Preverite tudi, je električni priključni vod na vodilu električnega priključnega voda naprave, ki se nahaja na stikalu in spojnici, zapognjen.

## 6. Uporaba

### 6.1 Prvi zagon

Električni priključni vod naprave priključite na stikalo (slika 12/poz. A) in ga zavarujte s pripravo za razbremenitev kabla (slika 12/poz. 5).

**Pozor!** Da bi preprečili nenameren vklop naprave, je potisni ročaj opremljen (slika 13/poz. 1) z dvotočkovnim stikalom (slika 13/poz. A), katerega je potrebno pritisniti preden lahko pritisnete na stikalno ročico (slika 13/poz. B). Če stikalno ročico spustite, se naprava izklopi. Ta postopek izvedite nekajkrat, da boste prepričani, da Vaša naprava deluje pravilno. Preden na napravi pričnete izvajati popravila ali vzdrževalna dela, se morate prepričati, da se noži okopalnika ne vrtijo in, da je naprava izklopljena iz električnega omrežja. Vedno je potrebno držati varnostno razdaljo, ki jo dajejo vodilni ročaji med napravo in uporabnikom. Pri spreminjanju smeri vožnje na pobočjih in strminah je potrebna posebna previdnost. Pazite na varno stoji, nosite dolge hlače in obutev, ki je varna proti zdrsu. Okopavajte vedno prečno na pobočje.

Posebej previdni bodite, ko se premikate vzvratno in, ko okopalnik vlečete nazaj – nevarnost spotikanja!

### 6.2 Navodila za pravilno delo

Napravo postavite pred površino, ki jo namenite obdelovati in močno primite za ročaj, preden napravo vklopite. Da bi tla obdelali najbolje, je potrebno napravo voditi po čim bolj ravnih linijah. Pri tem pa se te linije vedno naj prekrivajo za nekaj centimetrov, da med linijami ne bi ostala neobdelana površina.

Ko pridete na konec površine, ki ste jo namenili obdelovati, je motor potrebno pravočasno ustaviti. Ko napravo dvignete (n.pr. pri spreminjanju smeri) mora motor biti ugasnjen.

Spodnjo stran naprave je potrebno vzdrževati v čistem stanju, obloge zemlje pa je nujno potrebno odstraniti. Obloge otežujejo zagonski postopek in vplivajo na delovno globino. Na pobočjih si smer dela izberite tako, da bo potekala prečno na pobočje. Preden pričnete izvajati kakršnekoli preglede na nožih okopalnika, ugasnite motor in potegnite električni omrežni vtičač iz električne omrežne vtičnice.

**Pozor!**

Noži okopalnika se po tem, ko motor ugasnete, še nekaj sekund vrtijo. Nikoli jih ne poizkušajte ustaviti. V primeru, da noži, ki so v gibanju, udarijo ob predmet, napravo odklopite in počakajte, da se noži okopalnika popolnoma ustavijo. Takoj po tem pa preglejte stanje nožev okopalnika. V primeru, da so noži poškodovani, jih je potrebno zamenjati.

Električni priključni vod zvitega položite pred vtičnico na zemljo. Delajte v smeri v stran od kabla in bodite pozorni na to, da električni priključni vod naprave vedno leži v obdelani zemlji tako, da noži okopalnika ne bodo mogli zadeti ob električni priključni vod.

## 7. Zamenjava električnega priključnega kabla

**Nevarnost!**

Če se električni priključni kabel te naprave poškoduje, ga mora zamenjati proizvajalec ali njegova servisna služba ali podobno strokovno usposobljena oseba, da bi preprečili ogrožanje varnosti.

## 8. Čiščenje, vzdrževanje in naročanje nadomestnih delov

**Nevarnost!**

Vzdrževalna dela in čiščenje naprave kot tudi demontiranje varovalnih naprav lahko izvajate le, ko je motor ugasnjen in, ko je električni omrežni vtičnik izklopljen iz električnega omrežja.

**8.1 Čiščenje**

- Zaščitno opremo, zračne reže in ohišje motorja vzdržujte kar se le da v stanju brez prisotnosti prahu in umazanije. Napravo obrišite s suho krpo ali s komprimiranim zrakom pod nizkim pritiskom.
- Priporočamo, da napravo očistite neposredno po vsakem končanem delu.
- Redno čistite napravo z vlažno krpo in nekaj milnice. Ne uporabljajte nobenih čistilnih ali razredčilnih sredstev; le-ta lahko poškodujejo plastične dele naprave. Pazite na to, da ne pride voda v notranjost naprave. Vstop vode v električno napravo povečuje tveganje električnega udara.

**8.2 Zamenjava nožev okopalnika**

Iz varnostnih razlogov Vam priporočamo, da zamenjavo nožev izvede pooblaščen strokovnjak (glej naslov na garancijskem listu).

**Pozor!**

Nosite delovne rokavice! Uporabljajte le originalne nadomestne dele, ker v drugačnem primeru delovanje in varnost pod določenimi pogoji nista zagotovljena.

**8.3 Vzdrževanje**

Vedno poskrbite za to, da bodo vsi pritrdilni elementi (vijaki, matice itd.) trdno priviti tako, da boste z napravo lahko delali varno.

Napravo skladiščite v suhem prostoru. Za dolgo življenjsko dobo je potrebno vse kovinske dele očistiti in nato še naoljiti. Plastične dele naprave pa čistite s ščetkami ali s krpo. Za čiščenje ne uporabljajte nobenih razredčil.

Na koncu sezone izvedite splošno kontrolo naprave in odstranite vse nakopičene ostanke zemlje. Pred vsakim pričetkom sezone je nujno potrebno, da preverite stanje naprave. Za popravila se obrnite na našo servisno službo (glej naslov na garancijskem listu).

**8.4 Naročanje nadomestnih delov:**

Pri naročanju nadomestnih delov je potrebno navesti naslednje navedbe:

- Tip naprave
- Art. številko naprave
- Ident- številko naprave
- Številka potrebnega nadomestnega dela

Aktualne cene in informacije najdete na spletni strani [www.Einhell-Service.com](http://www.Einhell-Service.com)

## 9. Odstranjevanje in ponovna uporaba

Naprava se nahaja v embalaži, da ne bi prišlo do poškodb med transportom. Ta embalaža je surovina in s tem ponovno uporabna ali pa jo je možno reciklirati. Naprava in njen pribor sta izdelana iz različnih materialov kot npr. kovine in plastika. Okvarjene naprave ne sodijo med gospodinske odpadke. Napravo odložite na ustreznem zbirališču, da bo pravilno odstranjena. Če ne poznate primernih zbirališč, se pozanimajte pri svoji občinski upravi.

## 10. Skladiščenje

Napravo in pribor za napravo skladiščite na temnem, suhem in pred mrazom zaščitenem in za otroke nedostopnem mestu. Optimalna skladiščna temperatura je med 5 in 30 °C. Električno orodje shranjujte v originalni embalaži.

**11. Načrt iskanja motenj**

<b>Motnja</b>	<b>Možen vzrok</b>	<b>Odprava motnje</b>
Motor se ne zažene	<ul style="list-style-type: none"><li>- v vtičnici ni električnega toka</li><li>- defekten kabel</li><li>- defektna kombinacija stikalo-vtikač</li><li>- rahli priključki na motorju ali na kondenzatorju</li><li>- prevelika delovna globina</li></ul>	<ul style="list-style-type: none"><li>- preverite električni vod in varovalko</li><li>- preverite</li><li>- pri servisni službi</li><li>- pri servisni službi</li><li>- zmanjšajte delovno globino</li></ul>
Moč motorja pojema	<ul style="list-style-type: none"><li>- pretrda zemlja</li><li>- noži so močno obrabljeni</li></ul>	<ul style="list-style-type: none"><li>- korigirajte delovno globino</li><li>- zamenjajte nože</li></ul>

**Pomembno navodilo! Za zaščito motorja je ta opremljen s termostatskim stikalom, ki v primeru preobremenitve motor izklopi in se po kratki fazi hlajenja ponovno samodejno vklopi!**



#### Samo za dežele EU

Električnega orodja ne mečite med gospodinjske odpadke!

V skladu z evropsko smernico 2012/19/EG o starih električnih in elektronskih napravah in v skladu z izvajanjem nacionalne zakonodaje morate ločeno zbirati izrabljena električna orodja in jih predati v okoljsko varno ponovno predelavo.

Reciklažna alternativa za poziv za vračanje:

Lastnik električne naprave je alternativno zavezan, da namesto vračanja sodeluje pri strokovno ustreznem recikliranju v primeru predaje lastnine. Staro napravo se lahko v ta namen tudi prepusti na odvzemnem mestu, ki izvaja odstranjevanje v smislu nacionalne zakonodaje o odstranjevanju takšnih odpadkov. To se ne nanaša na starim napravam priložene dele pribora in opreme brez električnih komponent.

Pred odstranjevanjem, iz naprave odstranite akumulator in svetilo (npr. žarnico).

Ponatis ali kakršnokoli razmnoževanje dokumentacije in spremljajočih papirjev o proizvodu, tudi po izvlečkih, je dovoljeno samo z izrecnim soglasjem Einhell Germany AG.

Pridržana pravica do tehničnih sprememb

## Servisne informacije

V vseh državah, ki so navedene v garancijski listini, sodelujemo s kompetentnimi servisnimi partnerji, katerih kontakti so razvidni iz garancijske listine. Na voljo so vam za vse potrebne servisne storitve, kot so popravila, oskrba z nadomestnimi in obrabnimi deli ali oskrba s potrošnimi materiali.

Upoštevajte, da so nekateri deli tega izdelka izpostavljeni naravni obrabi zaradi uporabe oz. da so nekateri deli potrošni material.

Kategorija	Primer
Obrabni deli*	Ogljene ščetke, sekljalno rezilo
Obrabni material/ obrabni deli*	
Manjkajoči deli	

\* ni nujno, da je v obsegu dobave!

Pri pomanjkljivostih ali napakah vas prosimo, da napako prijavite na [www.Einhell-Service.com](http://www.Einhell-Service.com). Napako kar najbolj natančno opišite in v vsakem primeru odgovorite na naslednja vprašanja:

Odgovorite na naslednja vprašanja:

- Je naprava nekoč delovala, ali je bila od vsega začetka okvarjena?
- Ste pred okvaro opazili kaj neobičajnega (simptom ali okvaro)?
- Kaj na napravi po vašem mnenju ne dela (glavni znak)?  
Opišite to napačno delovanje.

## Garancijska listina

Spoštovani uporabnik,  
za naše izdelke izvajamo strogo končno kontrolo kakovosti. Če ta naprava kljub temu ne deluje brezhibno, to zelo obžalujemo in vas prosimo, da se obrnete na našo servisno službo na naslovu, ki je naveden na tej garancijski kartici. Z veseljem vam bomo svetovali tudi po telefonu na navedeni številki servisne službe. Za uveljavljanje garancijskih zahtevkov velja naslednje:

1. Ti garancijski pogoji so namenjeni izključno porabniku, tj. fizičnim osebam, ki tega izdelka ne bodo uporabljale za svojo obrt ali druge samostojne dejavnosti. Ti garancijski pogoji urejajo dodatne garancijske storitve, ki jih spodaj navedeni proizvajalec zagotavlja svojim kupcem novih naprav dodatno k zakonskemu jamstvu. Ta garancija ne vpliva na vaše zakonske garancijske zahtevke. Naše garancijske storitve so za vas brezplačne.
2. Garancijske storitve se nanašajo izključno na pomanjkljivosti na novih napravah zgoraj navedenega proizvajalca, ki ste jih kupili, in so posledica materialnih ali tovarniških napak, in ki jih po lastni presoji odpravimo na tej napravi ali napravo nadomestimo z drugo.  
Prosimo, upoštevajte, da naše naprave niso bile zasnovane za uporabo v poklicu, obrti ali za poklicno uporabo. Garancijska pogodba tako ne nastane, če napravo v garancijskem obdobju uporabljate za v obrtnih, rokodelskih ali industrijskih obratih ali če je bila izpostavljena obremenitvam, ki so temu enakovredna.
3. Iz garancije so izvzeti:
  - Škoda na napravi, ki je nastala zaradi neupoštevanja navodil za montažo ali zaradi nestrokovne inštalacije, neupoštevanja navodil za uporabo (kot npr. s priključitvijo na napačno omrežno napetost ali vrsto toka), neupoštevanja navodil za vzdrževanje in varnostnih določil ali zaradi izpostavitve naprave nenormalnim okoljskim pogojem ali zaradi neustrezne nege in vzdrževanja.
  - Škoda na napravi, ki je nastala zaradi nenamenske ali nestrokovne uporabe (npr. zaradi preobremenitve naprave ali uporabe v orodjih ali opremi, za katera ni odobrena), vdor tujkov v napravo (npr. peska, kamnov ali prahu, poškodb pri transportu), uporabe sile ali zunanje sile (npr. poškodbe pri padcih).
  - Škode na napravi ali delih naprave, ki je nastala kot posledica uporabe oz. običajne ali drugačne obrabe.
4. Garancijsko obdobje traja 24 mesecev in se začne z datumom nakupa naprave. Garancijske zahtevke je treba uveljaviti pred potekom garancijskega obdobja v roku dveh tednov, ko opazite okvaro. Uveljavljanje garancijskih zahtevkov po poteku garancijskega obdobja je izključeno. Popravilo ali menjava naprave ne podaljša garancijskega obdobja, niti ne predstavlja začetka novega garancijskega obdobja za storitev, izvedeno na napravi ali za morebitne vgrajene nadomestne dele. To velja tudi pri servisih na kraju samem.
5. Za uveljavljanje vašega garancijskega zahtevka okvarjeno napravo prijavite na:  
[www.Einhell-Service.com](http://www.Einhell-Service.com). Pripravite račun ali drugo dokazilo o vašem nakupu nove naprave. Naprave, poslane brez ustreznega dokazila ali tipske tablice, so izključene iz garancijskih storitev, saj jih ni možno uvrstiti. Če je okvara zajeta v naših garancijskih storitvah, boste takoj prejeli popravljeno ali novo napravo.

Seveda bomo proti plačilu z veseljem odpravili tudi okvare na napravi, ki v garancijski obseg ne sodijo ali ne sodijo več. Napravo nam pošljite na spodaj naveden naslov servisa.

Opozarjamo na omejitve v okviru te garancije za obrabne, potrošne in manjkajoče dele v skladu s servisnimi informacijami, opisanimi v teh navodilih za uporabo.



**Veszély!**

A készülékek használatánál, a sérülések és a károk megakadályozásának az érdekében be kell tartani egy pár biztonsági intézkedést. Ezért ezt a használati utasítást / biztonsági utasításokat gondosan átolvasni. Őrizze ezeket jól meg, azért hogy mindenkor a rendelkezésére álljanak az információk. Ha más személyeknek adná át a készüléket, akkor kérjük kézbesítse ki vele együtt ezt a használati utasítást / biztonsági utasításokat is. Nem vállalunk felelőséget olyan balesetekért vagy károkért, amelyek ennek az utasításnak és a biztonsági utasításoknak a figyelmen kívül hagyásából keletkeznek.

**1. Biztonsági utasítások**

A megfelelő biztonsági utasítások a mellékelt füzetekben találhatóak!

**Veszély!**

**Olvason minden biztonsági utalást és utasítást el.** A biztonsági utalások és utasítások betartásán belüli mulasztások következménye áramcsapás, tűz és/vagy nehéz sérülések lehetnek. **Őrizze meg a biztonsági utalásokat és utasításokat a jövőre nézve.**

**A készüléken található szimbólumok magyarázata (képek 14):**

1. Veszély! Figyelembe venni a használati utasítást!
2. Veszély! A hálózati csatlakozót azonnal leválasztani a hálózatról, ha a vezeték megsérült vagy át lett vágva.
3. Veszély! Ne használja a készüléket sohasem nedves környezetben.
4. Vigyázat! Veszély a kihajított részek által, betartani a biztonsági távolságot.
5. Veszély! Rotírozó szerszám.
6. Veszély! Védőszemüveget hordani!
7. Vigyázat! Hordjon zajcsökkentő hangvédőt!
8. Veszély! Karbantartás, tisztítás és javítás előtt kihúzni a hálózati csatlakozót.

**2. A készülék leírása és a szállítás terjedelme****2.1 A készülék leírása (1-3 es ábra)**

1. Felülső tolófül
2. Alulso tolófül
3. Motoregység
4. Vágókés
5. Kábel húzómentesítő
6. 2-kéz-biztonságkapcsoló
7. Kábelrögzítőklippek
8. 2x csavar a felső tolófül felszereléséhez
9. 2x csavar az alulso tolófül felszereléséhez
10. 2x szárnyasanya
11. 2x anya M6

**2.2 A szállítás terjedelme**

Kérjük a leírt szállítási terjedelem alapján leellenőrizni a cikk teljességét. Hiányzó részek esetén forduljon a cikk vásárlása után legkésőbb 5 munkanapon belül egy érvényes vásárlási igazolás felmutatása mellett a szervízközponthoz vagy a eladóhelyhez, ahol vette a készüléket. Kérjük vegye ehhez figyelembe az utasítás végén a szervíz-információkban található szavatossági táblázatot.

- Nyissa ki a csomagolást és vegye ki óvatosan a készüléket a csomagolásból.
- Távolítsa el a csomagolási anyagot valamint a csomagolási- / és szállítási biztosítékot (ha létezik).
- Ellenőrizze le, hogy teljes a szállítás terjedelme.
- Ellenőrizze le a készüléket és a tartozékrészeket szállítási károkra.
- Ha lehetséges, akkor őrizze meg a csomagolást a garanciaidő lejáratának a végéig.

**Veszély!**

**A készülék és a csomagolási anyag nem gyerekjáték! Nem szabad a gyerekeknek a műanyagtasakkal, foliákkal és aprórészekkel játszaniuk! Fennáll a lenyelés és a megfulladás veszélye!**

- Eredeti használati utasítás
- Biztonsági utasítások

### 3. Rendeltetészerűi használat

A készülék föld felására alkalmas (mint például kerti veteményes ágy). Vegye okvetlenül figyelebe a biztonsági utasításokban foglalt fenntartásokat.

A gépet csak rendeltetése szerint szabad használni. Ezt túlhaladó bármilyen használat, nem számít rendeltetészerűnek. Ebből adódó bármilyen kárért vagy bármilyen fajta sérülésért a használó ill. a kezelő felelős és nem a gyártó.

Kérjük vegye figyelembe, hogy a készülékeink a meghatározásuk szerint nem kisipari, kézműipari vagy ipari üzemek területén történő bevetésre lettek tervezve. Ezért a nem vállalunk szavatosságot, ha a készülék kisipari, kézműipari vagy ipari üzemek területén valamint egyenértékű tevékenységek területén van használva.

A készülék rendeltetés szerűi használatának a feltétele, a gyártó által mellékelte használati utasításnak a betartása. A használati utasításban benne van az üzemi-, karbantartási- és gondozási feltétel is.

Biztonsági okokból nem szabad a készüléket más munkaszerszámok és bármilyen fajta szerszámkészlet meghajtóaggregátumaként használni.

### 4. Technikai adatok

Hálózati feszültség: .....230V ~ 50Hz  
Teljesítményfelvétel: ..... 750 W  
Munkaszélesség: .....30 cm  
Kapálni Ø: .....22 cm  
Üresjárat fordulatszám: .....400 perc<sup>-1</sup>  
A kések száma: ..... 4 darab

#### Veszély!

#### Zaj és vibrálás

Hangnyomásérték  $L_{pA}$  ..... 78,4 dB(A)  
Bizonytalanság  $K_{pA}$  ..... 2,5 dB  
Hangteljesítményérték  $L_{WA}$  ..... 90,7 dB(A)  
Bizonytalanság  $K_{WA}$  ..... 1,37 dB

#### Hordjon egy zajcsökkentő fülvédőt.

A zaj befolyása hallásvesztességhez vezethet.

Rezgésösszértékek (három irány vektorösszege) az EN 78 szerint lettek meghatározva.

Rezgésemmisszióérték  $a_h \leq 2,5 \text{ m/s}^2$   
Bizonytalanság  $K = 1,5 \text{ m/s}^2$

A megadott rezgésemmisszióérték egy normált ellenőrzési folyamat szerint lett mérve és az elektromos szerszám használatának a fajtájától és módjától függően, megváltozhat és kivételes esetekben lehet a megadott érték felett.

A megadott rezgésemmisszióértéket fel lehet használni az elektromosszerszámok egymással való összehasonlításához.

A megadott rezgésemmisszióértéket a befolyásolás bevezető felbecsülésére is fel lehet használni.

#### Csökkentse le a zajkibocsátást és a vibrálást egy minimumra!

- Csak kifogástalan készülékeket használni.
- A készüléket rendszeresen karbantartani és megtisztítani.
- Illessze a munkamódját a készülékhez.
- Ne terhelje túl a készüléket.
- Hagyja adott esetben leellenőrizni a készüléket.
- Kapcsolja ki a készüléket, ha nem használja.
- Hordjon kesztyűket.

#### Vigyázat!

#### Fennmaradt rizikók

**Akkor is ha előírás szerint kezeli az elektromos szerszámot, mégis maradnak fennmaradó rizikók. Ennek az elektromos szerszámnak az építésmódjával és kivitelzésével kapcsolatban a következő veszélyek léphetnek fel:**

1. Tüdőkárok, ha nem visel megfelelő porvédőmaszkot.
2. Hallás károsodás, ha nem visel megfelelő zajcsökkentő fülvédőt.
3. Egészségi károk, amelyek a kéz-kar-rezgésekből adódnak, ha a készülék hosszabb ideig használva lesz, vagy ha nem lesz szabályszerűen vezetve és karbantartva.

## 5. Beüzemeltetés előtt

Győződjön meg a rákapcsolás előtt arról, hogy a típustáblán megadott adatok megegyeznek a hálózati adatokkal.

### Figyelmeztetés!

**Húzza mindig ki a hálózati csatlakozót, mielőtt beállításokat végezne el a készüléken.**

### Összeszerelés (ábrák 4-től – 11-ig)

- Fektesse egymás után a motoregységet és a tolófület a földre (4-es ábra).
- Figyelem! Ne felejtse el a kábel húzásmentesítőt (6-os ábra / poz. 5) az alusó tolófülre rátolni.
- Tolja az alusó tolófület a tolófültartóra és csavarozza őket össze egymással (5-ös ábra).
- Csavarja most össze a felsőt az alsó tolófüllel (6-os ábra).
- Szerelje fel a 7-től – 10-ig levő ábrákon mutatottak szerint a 2-kéz-biztonsági kapcsolót.
- Rögzítse fel a kábelt a mellékelt kábelrögzítő klippel (ábra 11/7).

### Villanybekötés

A készüléket minden lámpa dugaszoló aljzatra (230 Volt-ú váltakozóárammal) rá lehet kapcsolni. De csak egy földelt konnektor engedélyezett, amelynek a lebiztosításához egy 16 A-i vezetékivédőkapcsolót kell előrelátni. Azonkívül egy max. 30 mA –es hibaáramvédőberendezésnek (RCD) muszáj előkapcsolva lennie!

### Készülékcsatlakoztatási vezeték

Csak olyan készülékcsatlakoztatási vezetéseket használjon, amelyek nem károsultak. A készülékcsatlakoztatási vezetéknek nem szabad akármilyen hosszúnak lennie (max. 50m), mivel különben le lesz csökkentve a villanymotor teljesítménye. A készülékcsatlakoztatási vezeték átmérőjének legalább 3 x 1,5mm<sup>2</sup>-nek kell lennie. A készülék csatlakozási vezetékén különösen sokszor izolációs károk lépnek fel.

### Ennek az okai, többek között:

- Repedések az izoláció öregedése által
- Töréshelyek a készülék csatlakozásainak a szakszerűtlen felerősítése vagy vezetése által

Ilyen készülékcsatlakoztatási vezetéseket továbbra használva vannak, habár az izolációkárok miatt életveszélyesek. A kábeleknél, dugóknál és csatlakozódobozoknál a következőben felsorolt feltételeknek kell eleget tenniük. A földkapák

rákapcsolására szolgáló készülékcsatlakozási vezetéseknél gumiszigeteléssel kell rendelkezniük.

A készülékcsatlakoztatási vezetéseknél legalább H05RN-F típusúnak és 3-eresnek kell lenniük.

Elő van írva a típusmegnevezés rányomatása a készülékcsatlakoztatási vezetésekre. Csak megjelölt készülékcsatlakoztatási vezetéseket használjon! A készülékcsatlakoztatási vezetéseken levő dugónak és a csatlakoztatási dobozoknak gumiból kell lennie és fröccsenővízvédegettnak. A készülékcsatlakoztatási vezetéseknél nem szabad akármilyen hosszúnak lennie. Hosszabb készülékcsatlakoztatási vezetéseknél nagyobb vezetékátmérőre van szükség.

Rendszeresen le kell ellenőrizni a készülék csatlakoztatási vezetéseit és az összekötővezetéseket károokra. Ügyeljen arra, hogy a vezetéseket a vizsgálatnál ne vezessenek áramot. Tekerje teljesen le a készülék csatlakoztatási vezetéseit. A készülék csatlakoztatási vezeték bevezetéseit is leellenőrizze megtörésekre a dugókon és a csatlakoztatási dobozokon.

## 6. Kezelés

### 6.1. Beüzemeltetés

Csatlakoztassa a készülék csatlakoztatási vezetékét a dugaszra (12-es kép / poz. A) rá és biztosítsa a csatlakoztatási vezetékét a húzásmentesítővel (12-es kép / poz. 5):

**Figyelem!** Hogy elkerülje a készülék akaratlan bekapcsolását, a tolófül egy kétpontkapcsolással van felszerelve (kép 13/ poz. A), amelyet le kell nyomni, mielőtt a kapcsolókat (kép 13/ poz. B) le lehetne nyomni. Ha el lesz engedve ez a kapcsolókar, akkor kikapcsol a készülék.

Végezze egy párszor el ezt az eljárást, azért hogy biztos legyen benne, hogy a készülék helyesen működik. Mielőtt javításokat vagy karbantartási munkálatokat végezne el a készüléken, meg kell győződnie arról, hogy a vágókések nem forognak és hogy a készülék le van választva a hálózatról. Ismét betenni és feszesre húzni a biztosító csavart.

Állandóan be kell tartani a vezetőnyél által a készülék és a kezelő között megadott biztonsági távolságot.

Különös óvatosság ajánlatos cserjéknél valamint lejtőkneli menetirányváltoztatásoknál.

Ügyeljen egy biztos állásra, hordjon nem csúszós, tapadós talpú lábbelit és hosszú nadrágot.

A lejtőhöz mindig keresztbe dolgozni. Legyen különösen óvatos a hátrafelé való mozgásnál és a készülék húzásánál, megbotlás veszélye!

### 6.2. Utasítások a helyes munkához

Állítsa a készüléket a megmunkálandó felület elé és tartsa a tolófelület jó feszesen mielőtt bekapcsolná a készüléket.

Vezesse a vágókéseket a megmunkálandó felület felett.

Egy tisztán megdolgozott talaj elérésének az érdekében a készüléket lehetőleg egyenes pályákon vezetni. Ennél ezeknek a pályáknak lehetőleg mindig egy pár centiméterre fedniük kell egymást, azért hogy ne maradjonak csíkok hátra.

Kapcsolja időben le a motort, ha a megmunkálandó felület végére ért. Ha megemelné a készüléket (mint például irányváltoztatásnál) akkor le kell kapcsolni a motort.

Tartsa a készülék alsó oldalát mindig tisztán és okvetlenül eltávolítani a földlerakódásokat. A lerakódások megnehezítik az indítási folyamatot és befolyásolják a dolgozó mélységet.

Lejtőkön a munkairányt a lejtőhöz keresztbe tenni. Mielőtt bármilyen kontroll lenne a vágókésen elvégezve le kell kapcsolni a motort és ki kell húzni a hálózati kábelt.

### Figyelem!

A motor kikapcsolása után a vágókésék még egy pár másodpercig utánfutnak. Ne próbálja sohasem meg azokat megállítani. Ha a mozgásban levő vágókésék rácsapódnak egy tárgyra, akkor kapcsolja ki a készüléket és várja meg amíg a vágókésék teljessen le nem állnak. Ellenőrizze ezután le a vágókésék állapotát. Ha ezek meg lennének sérülve akkor ki kell őket cserélni.

Fektesse a használt készülék csatlakoztatási vezetékét kereszttekötésbe a használt dugaszoló aljzat elé a földre. A dugaszoló aljzattól illetve a kábeltől indulva dolgozzon és ügyeljen arra, hogy a készülék csatlakoztatási vezetéke mindig a már megdolgozott talajon legyen, azért hogy ne tudja a vágókés elgázolni a készülék csatlakoztatási vezetékét.

## 7. A hálózati csatlakozásvezeték kicserélése

### Veszély!

Ha ennek a készüléknek a hálózatra csatlakoztató vezetéke megsérült, akkor ezt a gyártó vagy annak a vevőszolgáltatása, vagy egy hasonlóan szakképzett személy által ki kell cseréltetni, azért hogy elkerülje a veszélyeztetéseket.

## 8. Tisztítás, karbantartás és pótalkatrészmegrendelés

### Veszély!

Karbantartási és tisztítási munkákat a készüléken, valamint a védőberendezések levevésését csak egy álló motornál és kihúzott hálózati vezetékénél szabad elvégezni.

### 8.1 Tisztítás

- Tartsa a védőberendezéseket, szellőztető réseket és a gépházat annyira por- és piszokmentesen, amennyire csak lehet. Dörzsölje le a készüléket egy tiszta posztóval vagy pedig fújja ki alacsony nyomás alatt sűrített levegővel.
- Ajánljuk, hogy minden használat után azonnal kitisztítsa a készüléket.
- A készüléket rendszeresen egy nedves posztóval és egy kevés kenőszappannal megtisztítani. Ne használjon tisztító vagy oldó szereket; ezek megtámadhatják a készülék műanyagrészeit. Ügyeljen arra, hogy ne kerüljön víz a készülék belsejébe. A víz elektromos készülékbe való behatolása megnöveli az áramcsapás veszélyét.

### 8.2 A vágókésék kicserélése

Biztonsági okokból azt ajánljuk, hogy a vágókésék kicserélését egy autorizált szakember által végeztesse el (lásd a garanciaokmányon levő címet).

### Figyelem!

Munkakesztyűket hordani! Csak eredeti pótalkatrészeket használni, mert különben bizonyos körülmények között nincsenek garantálva a funkció és a biztonság.

### 8.3 Karbantartás

Gondoskodjon arról, hogy minden rögzítőegység (csavarok, anyák stb.) mindig feszesre legyen húzva, úgy hogy biztosan tudjon dolgozni a készülékkel. A készüléket egy száraz teremben tárolni. Egy hosszú élettartam érdekében minden fémrészt meg kellene tisztítani és utána megolajozni. Ha lehetséges a készülék műanyagrészeit egy kefével vagy egy ronggyal megtisztítani. Ne használjon oldószereket a piszok eltávolításához. A szezon végén végezzen a készüléken egy általános kontrollát el és távolítsa el az összegyűlt maradékokat. Minden szezonkezdet előtt okvetlenül leellenőrizni a készülék állapotát. Javítások esetén forduljon a vevőszolgálati helyünkhöz (lásd a címet a garanciaokmányban).

### 8.4 A pótalkatrész megrendelése:

Pótalkatrész megrendésénél a következő adatokat kellene megadni:

- A készülék típusát
- A készülék cikk-számát
- A készülék ident- számát
- A szükséges pótalkatrész pótalkatrész számát

Aktuális árak és információk a [www.Einhell-Service.com](http://www.Einhell-Service.com) alatt találhatóak.

## 9. Megsemmisítés és újrahasznosítás

A szállítási károk megakadályozásához a készülék egy csomagolásban található. Ez a csomagolás nyersanyag és ezáltal ismét felhasználható vagy pedig visszavezethető a nyersanyag körforgáshoz. A készülék és annak a tartozékai különböző anyagokból állnak, mint például fémből és műanyagokból. Defektes készülékek nem tartoznak a házi hulladékok közé. Szakszerű megsemmisítéshez le kellene adni a készüléket egy megfelelő gyűjtőhelyen. Ha nem ismer gyűjtőhelyeket, akkor érdeklődjön utána a közösi önkormányzatnál.

## 10. Tárolás

A készüléket és a készülék tartozékait egy sötét, száraz és fagymentes valamint gyerekek számára nem hozzáférhető helyen tárolni. Az optimális tárolási hőmérséklet 5 és 30 °C között van. Az elektromos szerszámot az eredeti csomagolásban őrizni.

## 11. Hibakeresési terv

Hiba	Lehetséges okok	elhárításuk
Nem indul a motor	<ul style="list-style-type: none"> <li>- Nincs áram a dugóban</li> <li>- Defekt a kábel</li> <li>- Defekt a kapcsoló dugó kombináció</li> <li>- Kioldódott a csatlakozás a motoron vagy a kondenzátoron</li> <li>- túl magas a munkamélység</li> </ul>	<ul style="list-style-type: none"> <li>- leellenőrizni a vezetékét és a biztosítékot</li> <li>- leellenőrizni</li> <li>- a vevőszolgáltatásműhely által</li> <li>- a vevőszolgáltatásműhely által</li> <li>- lecsökkenteni a munkamélységet</li> </ul>
Alábbhagy a motor- teljesítmény	<ul style="list-style-type: none"> <li>- Túl kemény a talaj</li> <li>- Túl erőssen el vannak kopva a kések</li> </ul>	<ul style="list-style-type: none"> <li>- munkamélységet korrigálni</li> <li>- kicserélni a vágókéseket</li> </ul>

**Fontos utasítás! A motor védésének érdekében, ez egy hőkapcsolóval van felszerelve, mely egy túlterhelés esetén lekapcsol és egy rövid lehülési idő után automatikusan bekapcsol!**



Csak az EU-országoknak

Ne dobja az elektromos szerszámokat a háztartási hulladék közé!

Az elektromos és elektronikus-öregkészülékek 2012/19/EG európai irányvonala és a nemzeti jogba való átvétele szerint az elhasznált elektromos szerszámokat szétválasztva kell összegyűjteni és vissza kell vezetni egy környezetvédelemnek megfelelő újrafelhasználáshoz.

Recycling-alternatívák a visszaküldési felszólításhoz:

Az elektromos készülék tulajdonosa, a tulajdon feladása esetében köteles a visszaküldés helyett alternatív a szakszerű értékesítéssel kapcsolatban összedolgozni. Az öreg készüléket ehhez egy visszavevő helynek is át lehet hagyni, amely elvégzi a nemzeti körforgásipari- és hulladéktörvények értelmében levő megsemmisítést. Ez nem érinti az öreg készülékek mellékelt elektromos alkotórészek nélküli tartozékait és segítőeszközeit

Kérjük vegye figyelembe a megsemmisítésnél, hogy ki legyenek véve a készülékből az akkuk és a világító szerek (mint például villanykörte).

A termékek dokumentációjának és a kisézőpapírjainak az utánnymtatása vagy egyéb sokszorosítása, kivonatosan is csak az Einhell Germany AG kihangsúlyozott beleegyezésével engedélyezett.

Technikai változtatások jogát fenntartva

## Szervíz-információk

A garanciaokmányokban megnevezett minden országban kompetens szervíz-partnereket tartunk fenn, akik kontaktusi lehetőségét kérjük vegye ki a garanciaokmányból. Ezek minden szervíz-ügyben mint javítás, pótalkatrész- és gyorsan kopó rész-ellátás vagy a fogyóeszközök megrendelhetőségével kapcsolatban a rendelkezésére állnak.

Figyelembe kell venni, hogy ennél a termékénél a következő részek már használat szerinti vagy természetes kopásnak vannak alávetve ill. a következő részekre van mint fogyóeszközökre szükség.

Kategória	Példa
Gyorsan kopó részek*	Szénkefék, vágókés
Fogyóeszköz/ fogyórészek*	
Hiányzó részek	

\* nincs okvetlenül a szállítás terjedelmében!

Hiányok vagy hibák esetén kérjük a hibaesetet a [www.Einhell-Service.com](http://www.Einhell-Service.com) alatt bejelenteni. Kérjük ügyeljen egy pontos hibaleírásra és felelje meg mindenesetre a következő kérdéseket:

- Működött már egyszer a készülék, vagy elejétől kezdve már defekt volt?
- Feltűnt Önnek a defekt fellépése előtt valami a készüléken (tünet a defekt előtt)?
- Az Ön véleménye szerint mi a készülék hibás működése (főtünet)?  
Írja le ezt a hibás működést.



## Garanciaokmány

Tisztelt Vevő,  
termékeink szigorú minőségi ellenőrzés alá vannak vetve. Ha ez a készülék mégis egyszer nem működne kifogástalanul, akkor azt nagyon sajnáljuk és kérjük Önt forduljon a szervízszolgáltatásunkhoz amely ebben a garanciaokmányban megadott cím alatt található. Szívesen állunk a rendelkezésére telefonon is, az alul megadott szervízsám alatt. A garanciaigény érvényesítésével kapcsolatban a következők érvényes:

- Ezek a garanciafeltételek csak kizárólagosan a fogyasztóknak szólnak, ez annyit jelent hogy természetes személyeknek, akik nem szánják ezt a terméket sem üzemszerű sem egyéb önálló tevékenységeik körén belül használni. Ezek a garanciafeltételek szabályozzák a kiegészítő garanciateljesítményeket, amelyeket a lent megnevezett gyártó a vásárlóknak az új készülékeire ígér a törvényileg előírt garanciaszolgálathoz kiegészítően. A jogi szavatossági igényei, nincsenek ez a garancia által érintve. A garanciateljesítményünk az Ön számára díjmentes.
- A garanciateljesítmény csak kizárólagosan az Ön által, a lent megnevezett gyártótól megvásárolt új készüléken felmerülő olyan hibákra terjed ki, amelyek bebizonyíthatóan egy anyaghibán vagy egy gyári hibán alapszanak és korlátolva van választásunk szerint, vagy ezeknek a hibáknak az elhárítására vagy a készülék kicserélésére.  
Kérjük vegye figyelembe, hogy a készülékeink rendeltetésük szerint nem az ipari, kézműipari vagy szakmai használatra lettek konstruálva. Ezért a garanciaszerződés nem jön létre, ha a készülék a garancia ideje alatt kisipari, kézműipari vagy ipari üzemek területén lett használva vagy ha, egyenértékű igénybevételnek lett kitéve.
- A szavatosságunk alól ki vannak véve:
  - olyan károk a készüléken, amelyek az összeszerelési utasítás figyelmen kívül hagyása vagy amelyek a nem szakszerű felszerelés, a használati utasítás figyelmen kívül hagyása (mint például egy rossz hálózati feszültségre vagy áramfajtaára való rákapcsolás), vagy a karbantartási és biztonsági határozatok figyelmen kívül hagyása vagy a készüléknek egy nem normális környezeti feltételeknek történő kitétele vagy egy hiányos ápolás és karbantartás által keletkeztek.
  - károk a készüléken, amelyek egy rossz bánásmód vagy nem szakszerű használatok (mint például a készülék túlterhelése vagy nem engedélyezett betétszerszámok vagy tartozékok használata), idegen testeknek a készülékbe levő behatolása (mint például homok, kövek és por, szállítási károk), erőszak kifejtése vagy idegenkezűség (mint például leesés általi károk) által jöttek létre.
  - károk a készüléken vagy a készülék részein, amelyek a használatnak megfelelő, szokásos vagy egyéb természetes elkopásra vezethetőek vissza.
- A garancia időtartama 24 hónap és a készülék vásárlási napjával kezdődik. Garanciaigényeket a garancia idő lejáratá előtt kell, két héten belül, a defekt felismerése után érvényesíteni. Ki van zárva a garanciaigények érvényesítése a garanciaidő letelte után. A készülék javítása vagy kicserélése nem hosszabbítja meg a szavatosság idejét, se nem indul ez a teljesítmény által egy új garanciaidő a készülékre vagy az esetleg beépített pótalkatrészekre. Ez egy helyszíni szervíz esetében is érvényes.
- A garanciajogának az érvényesítéséhez kérjük jelentse be a defektes készüléket a következő cím alatt: [www.Einhell-Service.com](http://www.Einhell-Service.com). Kérjük tartsa készenlétben az új készülék ön általi vásárlásának a bizonylatát vagy más igazolásait. Olyan készülékeket, amelyek megfelelő igazolás vagy típus tábla nélkül kerülnek beküldésre, azok hiányzó hozzárendelési lehetőség miatt ki vannak zárva a garanciateljesítmény alól. Ha a készülék defektjére kiterjed a garanciateljesítményünk, akkor azonnal visszakap egy megjavított vagy egy új készüléket.

Magától érthető, hogy a költségek megtérítése ellenében szívesen megjavítsuk azokat a készüléken levő defekteket, amelyek nem esnek a garancia terjedelmé alá vagy amelyeket már nem érinti a garancia. Ehhez kérjük a készüléket a szervízcímünkre beküldeni.

Ennek a használati utasításnak a szervíz-információja szerint utalunk ennek a garanciának a gyorsan kopó részekkel, használati részekkel és hiányzó részekkel kapcsolatban fennálló fenntartásaira.

**Opasnost!**

Prilikom uporabe uređaja morate se pridržavati sigurnosnih propisa kako biste spriječili nastanak ozljeda i šteta. Zato pažljivo pročitajte ove upute za uporabu/sigurnosne napomene. Dobro ih sačuvajte tako da vam informacije u svako doba budu na raspolaganju. Ako biste ovaj uređaj trebali predati drugim osobama, molimo da im proslijedite i ove upute za uporabu. Ne preuzimamo jamstvo za štete nastale zbog nepridržavanja ovih uputa za uporabu i sigurnosnih napomena.

**1. Sigurnosne napomene**

Odgovarajuće sigurnosne napomene pronaći ćete u priloženoj bilježnici.

**Opasnost!**

**Pročitajte sve sigurnosne napomene i upute.** Propusti kod pridržavanja sigurnosnih napomena i uputa mogu uzrokovati električni udar, požar i/ili teške povrede. **Sačuvajte sve sigurnosne napomene i upute za ubuduće.**

**Tumačenje simbola na uređaju (slika 14):**

1. Opasnost! Pridržavajte se uputa za uporabu!
2. Opasnost! Izvucite utikač iz mreže ako je vod oštećen ili prekinut.
3. Opasnost! Ne koristite uređaj u vlažnoj okolini
4. Oprez! Opasnost od dijelova koji se izbacuju, održavajte sigurnosni razmak.
5. Opasnost! Rotirajući alat.
6. Oprez! Nosite zaštitne naočale!
7. Oprez! Nosite zaštitnik za uši.
8. Opasnost! Prije održavanja, čišćenja i popravaka izvucite mrežni utikač.

**2. Opis uređaja i sadržaj isporuke****2.1 Opis uređaja (slika 1-3)**

1. Gornja potisna petlja
2. Donja potisna petlja
3. Motor
4. Noževi
5. Mehanizam za sprječavanje zatezanja kabela
6. Dvoručna sigurnosna sklopka
7. Kvačice za pričvršćenje kabela
8. 2x vijka za montažu gornje potisne petlje
9. 2x vijka za montažu donje potisne petlje
10. 2x krilate matice
11. 2x matice M6

**2.2 Sadržaj isporuke**

Molimo vas da pomoću opisanog sadržaja isporuke provjerite cjelovitost artikla. Ako su neki dijelovi neispravni, nakon kupnje artikla obratite se našem servisnom centru ili prodajnom mjestu najkasnije u roku od 5 radnih dana uz predočenje važeće potvrde o kupnji. Molimo vas da u vezi s tim obratite pozornost na tablicu o jamstvu u informacijama o servisu na kraju uputa.

- Otvorite pakovinu i pažljivo izvadite uređaj.
- Uklonite ambalažu kao i dijelove za sigurnost pakiranja / za sigurnost tijekom transporta (ako postoje).
- Provjerite je li sadržaj isporuke cjelovit.
- Prekontrolirajte postoje li na uređaju i dijelovima pribora transportna oštećenja.
- Po mogućnosti sačuvajte pakovinu do isteka jamstvenog roka.

**Opasnost!**

**Uređaj i materijal pakovine nisu igračke za djecu! Djeca se ne smiju igrati plastičnim vrećicama, folijama i sitnim dijelovima! Postoji opasnost da ih progutaju i tako se uguše!**

- Originalne upute za uporabu
- Sigurnosne napomene

**3. Namjenska uporaba**

Uređaj je namijenjen za prekopavanje zemlje (npr. gredica). Obavezno obratite pažnju na ograničenja u sigurnosnim napomenama.

Stroj se smije koristiti samo u skladu s namjenom. Svaka drukčija uporaba izvan ovih okvira nije namjenska. Za štete ili ozljeđivanja bilo koje vrste koje bi iz toga proizašle ne odgovara proizvođač nego korisnik.

Molimo da obratite pažnju na to da naši uređaji nisu konstruirani za korištenje u komercijalne svrhe kao ni u obrtu i industriji. Ne preuzimamo jamstvo ako se uređaj koristi u obrtničkim ili industrijskim pogonima i sličnim djelatnostima.

Pretpostavka za pravilnu uporabu ovog uređaja je pridržavanje priloženih proizvođačevih uputa za uporabu. Upute za uporabu sadrže i uvjete rada, održavanja i popravaka.

Zbog sigurnosnih razloga uređaj se ne smije koristiti kao pogonski agregat za druge radne alate i komplete alata bilo koje vrste.

#### 4. Tehnički podaci

Mrežni napon: ..... 230 V~ 50 Hz  
 Potrošnja snage: ..... 750 W  
 Radna širina: ..... 30 cm  
 Promjer noža Ø: ..... 22 cm  
 Broj okretaja praznog hoda: ..... 400 min<sup>-1</sup>  
 Broj noževa: ..... 4 komada

##### Opasnost!

##### Buka i vibracije

Razina zvučnog tlaka  $L_{pA}$  ..... 78,4 dB (A)  
 Nesigurnost  $K_{pA}$  ..... 2,5 dB  
 Intenzitet buke  $L_{WA}$  ..... 90,7 dB (A)  
 Nesigurnost  $K_{WA}$  ..... 1,37 dB

##### Nosite zaštitu za sluh.

Buka može utjecati na gubitak sluha.

Ukupne vrijednosti vibracija (vektorski zbroj triju pravaca) određene su prema normi EN 786.

Vrijednost emisije vibracija  $a_h \leq 2,5 \text{ m/s}^2$   
 Nesigurnost  $K = 1,5 \text{ m/s}^2$

Navedena vrijednost emisije vibracija izmjerena je prema normiranom postupku ispitivanja i može se, ovisno o načinu korištenja elektroalata, promijeniti a u izuzetnim slučajevima može biti i veća od navedene vrijednosti.

Navedena vrijednost emisije vibracija može se koristiti u svrhu usporedbe elektroalata jedne tvrtke s elektroalatom neke druge tvrtke.

Navedena vrijednost emisije vibracija može se također koristiti za početnu procjenu ugrožavanja zdravlja.

##### Ograničite stvaranje buke i vibracija na minimum!

- Koristite samo besprijekorne uređaje.
- Redovito čistite i održavajte uređaj.
- Svoj način rada prilagodite uređaju.
- Nemojte preopterećivati uređaj.
- Po potrebi predajte uređaj na kontrolu.
- Isključite uređaj kad ga ne koristite.
- Nosite zaštitne rukavice.

##### Oprez!

##### Ostali rizici

**Čak i kad se ovi elektroalati koriste propisno, uvijek postoje neki drugi rizici. Sljedeće opasnosti mogu nastati vezi s izvedbom i konstrukcijom elektroalata:**

1. Oštećenja pluća ako se ne nosi prikladna maska za zaštitu od prašine.
2. Oštećenja sluha ako se ne nosi prikladna zaštita za sluh.
3. Zdravstveni problemi koji nastaju kao posljedica vibracija na šaku-ruku u slučaju da se uređaj koristi tijekom dužeg vremena ili se nepropisno koristi i održava.

#### 5. Prije puštanja u pogon

Prije uključivanja provjerite odgovaraju li podaci na tipskoj pločici podacima o mreži.

##### Upozorenje!

**Prije nego počnete podešavati uređaj izvucite utikač iz utičnice.**

##### Montaža (sl. 4-11)

- Položite motor i potisnu petlju jedno iza drugog na tlo (sl. 4).
- Pozor! Ne zaboravite postaviti mehanizam za sprječavanje zatezanja kabela (sl. 6/poz. 5) preko donje potisne petlje.
- Gurnite donju potisnu petlju na njezin držač i pričvrstite ih zajedno vijcima (sl. 5).
- Sad pričvrstite vijcima gornju potisnu petlju s donjom (sl. 6).
- Montirajte dvoručnu sigurnosnu sklopku kao što je prikazano na slikama 7-10.
- Pričvrstite kabel pomoću priloženih kvačica (sl.11/7)

**Priključak struje**

Uredjaj se može priključiti na svaku rasvjetnu utičnicu (s 230 volti izmjenične struje). Dopuštena je samo utičnica sa zaštitnim kontaktom za čije osiguranje treba predvidjeti zaštitnu sklopku od 16 A. Osim toga treba uključiti zaštitnu strujnu sklopku (RCD) od maks. 30 mA.

**Kabel za priključivanje uredjaja**

Koristite samo neoštećene kabele za priključivanje uredjaja. Duljina priključnih kabela ne smije se odrediti po volji (maks. 50 m) jer se u suprotnom smanjuje učin elektromotora. Poprečni presjek kabela za priključivanje uredjaja mora biti 3 x 1,5mm<sup>2</sup>. Na kablama za priključivanje uredjaja često nastaju oštećenja izolacije.

**Uzroci tome su između ostalog:**

- ispućana mjesta zbog stare izolacije
- prijelomi zbog nestručnog pričvršćenja ili vodjenja priključnog kabela.

Takvi oštećeni priključni kablovi koriste se iako su zbog oštećenja izolacije opasni po život. Kabel, utikač i spojne kutije moraju zadovoljavati navedene uvjete. Kablovi za priključivanje uredjaja moraju imati gumenu izolaciju.

Kabeli za priključivanje uredjaja moraju biti najmanje tipa H05RN-F i trožilni. Propisana je tipaska oznaka na kابلu za priključivanje uredjaja. Kupujte samo priključne kabele s oznakom! Utikač i spojne kutije na kablama za priključivanje uredjaja moraju biti gumeni i imati zaštitu od prskanja vode. Duljina priključnih kabela ne smije se odrediti nasumce. Dulji kabeli za priključivanje uredjaja zahtijevaju veće presjeke vodiča. Redovito se mora kontrolirati moguća oštećenost priključnih i spojnih vodova. Pripazite da prilikom kontrole vodovi budu isključeni iz struje. Kabele za priključivanje uredjaja odmotajte u potpunosti. Također provjerite ima li prijeloma na uvodnicama kabela na utikačima i spojnim kutijama.

**6. Rukovanje****6.1 Puštanje u pogon**

Priključite kabel uredjaja na utikač (slika 12/poz. A) i osigurajte priključni vod mehanizmom za sprječavanje zatezanja kabela (slika 12/poz. 5).

**Pozor!** Da biste spriječili neželjeno ukapčanje uredjaja, potisna petlja (slika 13/poz. 1) ima dvostupanjski prekidač (slika 13/ poz. A) koji se mora pritisnuti prije nego se pritisne poluga za uključivanje (slika 13/poz.B). Pustite li polugu za uključivanje, uredjaj će se isključiti. Provedite ovaj postupak nekoliko puta kako biste bili sigurni da uredjaj pravilno funkcionira. Prije nego na uredjaju počnete s popravcima ili radovima održavanja, morate provjeriti okreću li se noževi i je li uredjaj iskopčan iz mreže.

Između kućišta noža i korisnika uvijek treba održavati sigurnosni razmak koji je određen prečkom za vodjenje. Poseban oprez je potreban kod promjena smjera vožnje na strminama i kosinama. Pripazite na stabilnost, nosite cipele s potplatima koji dobro prijanjaju i ne klišu se, te duge hlače. Uvijek radite poprečno na kosinu. Posebno budite oprezni kad izvodite kretnje unatrag ili kad vučete uredjaj, jer postoji opasnost od spoticanja!

**6.2 Napomene za pravilan rad**

Uredjaj postavite ispred površine koju namjeravate obradivati i čvrsto ga držite za potisnu petlju prije nego ćete ga uključiti. Noževe vodite iznad površine koju obradujete.

Za postizanje boljeg izgleda obradjenog tla vodite uredjaj što ravnije. Pritom se staze trebaju preklapati za nekoliko centimetara tako da ne ostanu linije.

Kad dodjete do kraja površine koju obradujete pravovremeno isključite motor. Kad podižete uredjaj (npr. kod promjene smjera), motor morate isključiti.

Redovito čistite donju stranu uredjaja i obavezno uklonite naslage zemlje. One otežavaju postupak pokretanja i negativno utječu na radnu dubinu. Na kosinama smjer rada treba bit poprečno na kosinu. Kad obavljate bilo kakvu kontrolu noževa, isključite motor i izvucite mrežni kabel.

**Pozor!**

Nakon isključenja motora noževi se okreću još nekoliko sekundi. Nikad ih nemojte pokušati zaustaviti. Ako noževi slučajno tijekom rada udare o neki predmet, odmah isključite uređaj i pričekajte da se noževi potpuno zaustave. Zatim provjerite stanje noževa. Ako su oštećeni, morate ih zamijeniti.

Položite na zemlju namotan priključni kabel uređaja ispred utičnice koju ćete koristiti. Radite u smjeru od utičnice odnosno od kabela i pazite na to da priključni kabel uređaja uvijek leži na obradjenom tlu tako da ne prijedjete noževima preko njega.

**7. Zamjena mrežnog kabela****Opasnost!**

Ako se kabel za priključivanje ovog uređaja na mrežu ošteti, mora ga zamijeniti proizvođač ili njegova servisna služba ili slična kvalificirana osoba kako bi se izbjegle opasnosti.

**8. Čišćenje, održavanje i naručivanje rezervnih dijelova****Opasnost!**

Radove održavanja i čišćenja uređaja kao i skidanja zaštitnih naprava smijete provoditi samo kad je motor isključen i mrežni kabel izvučen.

**8.1 Čišćenje**

- Zaštitne naprave, prolaze za zrak i kućište motora treba uvijek očistiti od prašine i nečistoća. Istrljajte uređaj čistom krpom ili ga ispušite komprimiranim zrakom pod niskim tlakom.
- Preporučujemo da očistite uređaj odmah nakon svake uporabe.
- Redovito čistite uređaj mokrom krpom i s malo kalijevog sapuna. Ne koristite otapala ili sredstva za čišćenje; ona bi mogli oštetiti plastične dijelove uređaja. Pripazite na to da u unutrašnjost uređaja ne dospije voda. Prodiranje vode u električni uređaj povećava rizik od električnog udara.

**8.2 Zamjena noževa**

Zbog sigurnosnih razloga preporučujemo da zamjenu noževa obavi ovlašteni serviser (vidi adresu na jamstvenom listu).

**Pozor!**

Nosite zaštitne rukavice! Koristite samo originalne rezervne dijelove jer u suprotnom nisu zajamčene funkcionalnost i sigurnost.

**8.3 Održavanje**

Pobrinite se da svi pričvrtni elementi (vijci, matice itd.) budu uvijek čvrsto pritegnuti tako da s uređajem možete raditi sigurno.

Uređaj skladištite na suhom mjestu. Za postizanje dugog vijeka trajanja treba očistiti i na kraju podmazati uljem sve metalne dijelove. Plastične dijelove uređaja očistite po mogućnosti četkom ili krpom. Ne koristite otapala ili vodu kako biste uklonili nečistoću.

Na završetku sezone provedite opću kontrolu uređaja i uklonite sve nakupljene ostatke. Prije svakog početka sezone obavezno provjerite stanje uređaja. U slučaju potrebe popravka obratite se našoj servisnoj službi (vidi adresu na jamstvenom listu).

**8.4 Naručivanje rezervnih dijelova:**

Kod naručivanja rezervnih dijelova trebali biste navesti sljedeće podatke:

- Tip uređaja
- Kataloški broj uređaja
- Identifikacijski broj uređaja
- Broj potrebnog rezervnog dijela

Aktualne cijene nalaze se na web stranici [www.Einhell-Service.com](http://www.Einhell-Service.com)

**9. Zbrinjavanje u otpad i recikliranje**

Uređaj je zapakiran kako bi se tijekom transporta spriječila oštećenja. Ova ambalaža je sirovinna i može se ponovno upotrijebiti ili predati na reciklažu. Uređaj i njegov pribor sastavljeni su od raznih materijala, kao npr. metala i plastike. Elektrouređaji se ne smiju bacati u obično kućno smeće. Uređaj bi, u svrhu stručnog zbrinjavanja, trebalo predati odgovarajućem sakupljalištu takvog otpada. Ako ne znate gdje se takvo sakupljalište nalazi, raspitajte se u svojoj općinskoj upravi.

## 10. Skladištenje

Uređaj i njegov pribor spremite na tamno i suho mjesto zaštićeno od smrzavanja, kojem djeca nemaju pristup. Optimalna temperatura skladištenja je između 5 i 30 °C. Elektroalat čuvajte u originalnoj pakovini.

**11. Plan traženja kvara**

<b>Greška</b>	<b>Mogući uzroci</b>	<b>Uklanjanje</b>
Motor ne radi	<ul style="list-style-type: none"><li>- nema struje u utikaču</li><li>- неисправan kabel</li><li>- neispravna kombinacija sklopka-utikač</li><li>- otpojeni priključci na motoru ili kondenzatoru</li><li>- prevelika radna dubina</li></ul>	<ul style="list-style-type: none"><li>- a) provjerite kabel i osigurač</li><li>- provjerite</li><li>- obavlja servisna služba</li><li>- obavlja servisna služba</li><li>- smanjite radnu dubinu</li></ul>
Slabi snaga motora	<ul style="list-style-type: none"><li>- Pretvrdo tlo</li><li>- Jako istrošeni nož</li></ul>	<ul style="list-style-type: none"><li>- Korigirajte radnu dubinu</li><li>- Zamijenite nož</li></ul>

**Važna napomena! U svrhu zaštite motor je opremljen termičkom sklopkom koja kod preopterećenja isključuje uređaj i nakon kratke faze hladjenja automatski ga ponovno uključuje!**



Samo za zemlje članice EU

Elektroalate nemojte bacati u kućno smeće!

Prema europskoj odredbi 2012/19/EG o starim električnim i elektroničkim uređajima i njenim prijenosom u nacionalno pravo, istrošeni električni alati trebaju se posebno sakupljati i na ekološki način zbrinuti na mjestu za reciklažu.

Alternativa s recikliranjem nasuprot zahtjevu za povrat:

Vlasnik električnog uređaja alternativno je obavezan da umjesto povrata uređaja u slučaju odricanja vlasništva sudjeluje u stručnom zbrinjavanju uređaja. Stari uređaj može se u tu svrhu predati i mjestu za preuzimanje takvih uređaja koje provodi uklanjanje u smislu državnih zakona o otpadu i recikliranju. Zakonom nisu obuhvaćeni dijelovi pribora ugrađeni u stare uređaje i pomoćni materijali bez električnih elemenata.

Kod zbrinjavanja pazite da su baterije i rasvjetna sredstva (npr. žarulje) uklonjene iz uređaja.

Kopiranje ili umnožavanje dokumentacije i popratnih materijala o proizvodu, čak i djelomično, dopušteno je samo uz izričito dopuštenje tvrtke Einhell Germany AG.

Zadržavamo pravo na tehničke izmjene



## Informacije o servisu

U svim zemljama koje su navedene na našem jamstvenom listu, imamo kompetentne servisne partnere čije kontakte možete naći u jamstvenom listu. Oni su Vam na raspolaganju za sve slučajeve servisa kao što je popravak, briga oko rezervnih i potrošnih dijelova ili kupnja potrošnih materijala.

Treba imati na umu da kod ovog proizvoda sljedeći dijelovi podliježu trošenju uslijed korištenja ili prirodnom trošenju odnosno potrebni su kao potrošni materijal.

Kategorija	Primjer
Potrošni dijelovi*	Ugljene četkice, nož za kultiviranje
Potrošni materijal/ potrošni dijelovi*	
Neispravni dijelovi	

\* nije obavezno u sadržaju isporuke!

U slučaju nedostataka ili grešaka molimo Vas da to prijavite na internetskoj stranici [www.Einhell-Service.com](http://www.Einhell-Service.com). Obratite pozornost na točan opis greške i u svakom slučaju odgovorite na sljedeća pitanja:

- Je li uređaj već jednom radio ispravno ili je otpočetak neispravan?
- Jeste li uočili nešto prije pojave kvara (simptom prije kvara)?
- U čemu je, po vašem mišljenju, kvar u funkcioniranju uređaja (glavni simptom)?  
Opišite taj kvar.

## Jamstveni list

Poštovani kupče, naši proizvodi podliježu strogoj kontroli kvalitete. Ako ovaj uređaj ipak ne bi besprijekorno funkcionirao, jako nam je žao i molimo Vas da se obratite našoj servisnoj službi na adresu navedenu na ovom jamstvenom listu. Također ćemo Vam sa zadovoljstvom pomoći putem telefona na navedenom broju servisa. Za zahtijevanje jamstva vrijedi slijedeće:

1. Ovi jamstveni uvjeti isključivo se odnose na potrošače, tj. fizičke osobe koje ovaj proizvod ne žele koristiti ni u okviru gospodarske djelatnosti, niti u drugim samostalnim djelatnostima. Ovi jamstveni uvjeti reguliraju dodatne jamstvene usluge koje dolje navedeni proizvođač jamči zajedno sa zakonskim jamstvom kupcima svojih novih uređaja. Ovo jamstvo ne utječe na Vaše zakonske jamstvene zahtjeve. Naša jamstvena usluga za Vas je besplatna.
2. Jamstvena usluga isključivo se odnosi na nedostatke novog uređaja dolje navedenog proizvođača koji ste kupili, koji su posljedica grešaka na materijalu ili tvorničke greške, a po našem izboru usluga je ograničena na uklanjanje takvih nedostataka na uređaju ili zamjenu uređaja. Molimo Vas da obratite pozornost na to da naši uređaji nisu pogodni za korištenje u komercijalne, obrtničke ili profesionalne svrhe. Stoga se ugovor o jamstvu neće realizirati ako je uređaj u razdoblju jamstva korišten u komercijalne, obrtničke ili industrijske svrhe, ili je bio izložen identičnom opterećenju.
3. Naše jamstvo isključuje:
  - Štete na uređaju koje nastanu zbog nepridržavanja uputa za montažu ili zbog nestručne instalacije, nepridržavanja uputa za uporabu (kao npr. zbog priključka na pogrešni mrežni napon ili vrstu struje) ili nepridržavanja odredbi za održavanje i sigurnosnih odredbi, ili zbog izlaganja uređaja ne-normalnim uvjetima okoline, ili zbog nedostatka njege i održavanja.
  - Štete na uređaju koje nastanu zbog zlouporabe ili nestručne primjene (kao npr. preopterećenje uređaja ili korištenje nedopuštenih namjenskih alata ili pribora), zbog prodiranja stranih tijela u uređaj (kao npr. pijesak, kamenje ili prašina, transportna oštećenja), zbog primjene sile ili vanjskih djelovanja (npr. oštećenja zbog pada).
  - Štete na uređaju ili dijelovima uređaja čiji je uzrok prirodno trošenje uporabom, uobičajeno ili ostalo trošenje.
4. Jamstveni rok iznosi 24 mjeseca a počinje s danom kupnje uređaja. Jamstveni zahtjevi podnose se prije isteka jamstvenog roka u roku od dva tjedna nakon što utvrdite kvar. Podnošenje zahtjeva nakon isteka jamstvenog roka ne prihvaća se. Popravak ili zamjena uređaja neće rezultirati produljenjem jamstvenog roka, niti zbog ove usluge za uređaj ili eventualno ugrađene rezervne dijelove stupa na snagu novi jamstveni rok. To vrijedi također kod korištenja usluge na licu mjesta.
5. Za zahtijevanje jamstva neispravan uređaj treba prijaviti na: [www.Einhell-Service.com](http://www.Einhell-Service.com). Molimo vas da imate u pripravnosti račun ili neki drugi dokaz o tome da ste kupili novi uređaj. Uređaji kojima neće biti priložen odgovarajući dokaz ili će biti poslani bez tipske pločice, isključeni su iz realizacije jamstva na temelju nedostatka mogućnosti uvrštenja. Ako naša jamstvena usluga obuhvaća kvar na uređaju, odmah ćemo vam vratiti popravljani ili novi uređaj.

Podrazumijeva se da uz naknadu troškova također popravljamo kvarove koje jamstvo ne ili više ne obuhvaća. Molimo Vas da u tom slučaju uređaj pošaljete na adresu našeg servisa.

Upozoravamo na ograničenja ovog jamstva za potrošne, istrošene i neispravne dijelove u skladu s informacijama o servisu u ovim uputama za uporabu.

**Nebezpečí!**

Při používání přístrojů musí být dodržována určitá bezpečnostní opatření, aby se zabránilo zraněním a škodám. Přečtěte si proto pečlivě tento návod k obsluze / bezpečnostní pokyny. Dobře si ho/ je uložte, abyste měli tyto informace kdykoliv po ruce. Pokud předáte přístroj jiným osobám, předejte s ním prosím i tento návod k obsluze/ bezpečnostní pokyny. Nepřebíráme žádné ručení za škody a úrazy vzniklé v důsledku nedodržování tohoto návodu k obsluze a bezpečnostních pokynů.

**1. Bezpečnostní pokyny**

Příslušné bezpečnostní pokyny naleznete v příložené brožurce.

**Nebezpečí!**

**Přečtěte si všechny bezpečnostní pokyny a instrukce.** Zanedbání při dodržování bezpečnostních pokynů a instrukcí mohou mít za následek úder elektrickým proudem, požár a/nebo těžká zranění. **Všechny bezpečnostní pokyny a instrukce si uložte pro budoucí použití.**

**Vysvětlení symbolů na přístroji (obr. 14):**

1. Nebezpečí! Dodržovat návod k obsluze!
2. Nebezpečí! Pokud bylo vedení poškozeno nebo přerušeno, ihned vytáhnout síťovou zástrčku.
3. Nebezpečí! Nepoužívejte přístroj ve vlhkém prostředí.
4. Pozor! Nebezpečí způsobené vyvrstvenými díly, dodržovat bezpečnostní vzdálenost.
5. Nebezpečí! Rotující nástroj.
6. Pozor! Nosit ochranné brýle!
7. Pozor! Nosit ochranu sluchu!
8. Nebezpečí! Před údržbou, čištěním a opravami vytáhnout síťovou zástrčku.

**2. Popis přístroje a rozsah dodávky****2.1 Popis přístroje (obr. 1-3)**

1. Horní vodící rukojeť
2. Spodní vodící rukojeť
3. Motorová jednotka
4. Kypřicí nože
5. Odlehčení od tahu kabelu
6. Oboustranný bezpečnostní vypínač
- 6a Dvoubodový vypínač
- 6b Spínací páčka

- 6c Zástrčka síťové přípojky
7. Klipsy pro upevnění kabelu
8. 2x šroub pro montáž horní vodící rukojeti
9. 2x šroub pro montáž spodní vodící rukojeti
10. 2x křídlová matice
11. 2x matice M6

**2.2 Rozsah dodávky**

Zkontrolujte prosím úplnost výrobku na základě popsaného rozsahu dodávky. V případě chybějících dílů se prosím obraťte nejpozději během 5 pracovních dnů po zakoupení výrobku za předložení platného dokladu o koupi na naše servisní středisko nebo prodejnu, kde jste přístroj zakoupili. Dbejte prosím na tabulku o záruce v servisních informacích na konci návodu.

- Otevřete balení a přístroj opatrně vyjměte z balení.
- Odstraňte obalový materiál a ochrany balení / dopravní pojistky (jsou-li k dispozici).
- Překontrolujte, zda je rozsah dodávky úplný.
- Zkontrolujte přístroj a příslušenství, zda nebyly při přepravě poškozeny.
- Balení si pokud možno uložte až do uplynutí záruční doby.

**Nebezpečí!**

**Přístroj a obalový materiál nejsou dětská hračka! Děti si nesmějí hrát s plastovými sáčky, fóliemi a malými díly! Hrozí nebezpečí spolknutí a udušení!**

- Originální návod k obsluze
- Bezpečnostní pokyny

**3. Použití podle účelu určení**

Přístroj je určen na kypření půdy (např. zahradních záhonů). Bezpodmínečně dodržujte omezení uvedená v bezpečnostních pokynech.

Dodržování výrobcem přiloženého návodu k obsluze je předpokladem pro řádné používání přístroje. Návod k obsluze obsahuje provozní, údržbářské a opravárenské podmínky.

Z bezpečnostních důvodů nesmí být přístroj používán jako hnací agregát pro jiné nástroje a sady nástrojů všeho druhu.

Přístroj smí být používán pouze podle svého účelu určení. Každé další, toto překračující použití, neodpovídá použití podle účelu určení. Za

z toho vyplývající škody nebo zranění všeho druhu ručí uživatel/obsluhující osoba a ne výrobce.

Dbejte prosím na to, že naše přístroje nebyly podle svého účelu určeny konstruovány pro živnostenské, řemeslnické nebo průmyslové použití. Nepřebíráme proto žádné ručení, pokud je přístroj používán v živnostenských, řemeslných nebo průmyslových podnicích a při srovnatelných činnostech.

#### 4. Technická data

Síťové napětí: .....230V ~ 50Hz  
 Příkon: ..... 750 W  
 Šířka záběru: .....30 cm  
 Kypřicí nože Ø: .....22 cm  
 Volnoběžné otáčky: ..... 400 min<sup>-1</sup>  
 Počet nožů: ..... 4 kusy

##### Nebezpečí!

##### Hluk a vibrace

Hladina akustického tlaku  $L_{pA}$  ..... 78,4 dB(A)  
 Nejistota  $K_{pA}$  ..... 2,5 dB  
 Hladina akustického výkonu  $L_{WA}$  ..... 90,7 dB(A)  
 Nejistota  $K_{WA}$  ..... 1,37 dB

##### Noste ochranu sluchu.

Působení hluku může způsobit ztrátu sluchu.

Hodnoty celkových vibrací (vektorový součet tří směrů) změřeny podle normy EN 786.

Emisní hodnota vibrací  $a_h \leq 2,5 \text{ m/s}^2$   
 Nejistota  $K = 1,5 \text{ m/s}^2$

Uvedená emisní hodnota vibrací byla změřena podle normované zkušební metody a může se měnit v závislosti na druhu a způsobu použití elektrického přístroje, a ve výjimečných případech se může nacházet nad uvedenou hodnotou.

Uvedená emisní hodnota vibrací může být použita ke srovnání jednoho elektrického přístroje s jinými přístroji.

Uvedená emisní hodnota vibrací může být také použita k úvodnímu posouzení negativních vlivů.

##### Omezte tvorbu hluku a vibrace na minimum!

- Používejte pouze přístroje v bezvadném stavu.
- Pravidelně provádějte údržbu a čištění přístroje.
- Přizpůsobte Váš způsob práce přístroji.
- Nepřetěžujte přístroj.
- V případě potřeby nechte přístroj zkontrolovat.
- Přístroj vypněte, pokud ho nepoužíváte.
- Noste rukavice.

##### Pozor!

**I přesto, že obsluhujete elektrický přístroj podle předpisů, existují vždy zbývající rizika. V souvislosti s konstrukcí a provedením elektrického přístroje se mohou vyskytnout následující nebezpečí:**

1. Poškození plic, pokud se nenosí žádná vhodná ochranná maska proti prachu.
2. Poškození sluchu, pokud se nenosí žádná vhodná ochrana sluchu.
3. Poškození zdraví, které je následkem vibrací na ruce a paže, pokud se přístroj používá delší dobu nebo není řádně veden a udržován.

#### 5. Před uvedením do provozu

Před zapnutím se přesvědčte, zda údaje na typovém štítku souhlasí s údaji sítě.

##### Varování!

**Než začnete na přístroji provádět nastavení, vždy vytáhněte síťovou zástrčku ze zásuvky.**

##### Montáž (obr. 4-11)

- Položte motorovou jednotku a vodící rukojeť za sebou na zem (obr. 4).
- Nezapomeňte nasunout odlehčení od tahu kabelu (obr. 6/pol. 5) na spodní vodící rukojeť.
- Nasuňte spodní vodící rukojeť na držák rukojeti a tyto spolu sešroubujte (obr. 5).
- Nyní sešroubujte horní vodící rukojeť se spodní rukojetí (obr. 6).
- Namontujte obouřuční bezpečnostní vypínač tak, jak je znázorněno na obr. 7-10.
- Upevněte kabel pomocí přiložených klipsů pro upevnění kabelu (obr. 11/7).

### Elektrická přípojka

Přístroj může být připojen na každou zásuvku (230 V, střídavý proud). Přípustná je ovšem pouze zásuvka s ochranným kolíkem, k jejímuž jištění je třeba jistič vedení pro 16 A. Kromě toho musí být předřazen ochranný vypínač proti chybnému proudu (RCD) s max. 30 mA!

### Napájecí vedení přístroje

Používejte prosím pouze nepoškozená napájecí vedení. Napájecí vedení přístroje nesmí být libovolně dlouhé (max. 50 m), protože je jinak snížen výkon elektromotoru. Napájecí vedení přístroje musí mít průřez 3 x 1,5 mm<sup>2</sup>. Na napájecích vedeních přístroje vznikají obzvláště často škody izolace.

### Příčiny toho jsou mimo jiné:

- trhliny způsobené stárnutím izolace
- zalomená místa způsobená neodborným upevněním nebo vedením napájecího vedení přístroje.

Takováto poškozená napájecí vedení jsou používána, i když jsou z důvodů poškození izolace životu nebezpečná. Kabely, zástrčky a zásuvky by měly vyhovovat dále uvedeným podmínkám. Napájecí vedení k připojení motýček musejí mít pryžovou izolaci.

Napájecí vedení musejí být minimálně typu H05RN-F a 3žilová. Natisknuté typové označení na napájecím vedení je předepsáno. Kupujte pouze napájecí vedení s označením! Zástrčky a zásuvky na napájecích vedeních musejí být z pryže a být chráněné proti stříkající vodě. Napájecí vedení nesmějí být libovolně dlouhá. Delší napájecí vedení vyžadují větší průřezy vodičů.

Napájecí vedení a spojovací vedení musí být pravidelně kontrolována, zda nejsou poškozena. Dbejte na to, aby byla vedení během kontroly bez proudu. Napájecí vedení celé odviňte. Překontrolujte také zavedení napájecích vedení na zástrčkách a zásuvkách, zda nevykazují zlomy.

## 6. Obsluha

### 6.1. Uvedení do provozu

Zapojte napájecí vedení přístroje do zástrčky (obr. 12/pol. A) a zajistěte napájecí vedení odlehčením od tahu kabelu (obr. 12/pol. 5).

**Pozor!** Aby se zabránilo nechtěnému zapnutí přístroje, je vodící rukojeť (obr. 13/pol. 1) vybavena dvoubodovým vypínačem (obr. 13/pol. A), který musí být zmáčknut dříve, než může být zmáčknuta spínací páčka (obr. 13/pol. B). Pokud je spínací páčka uvolněna, přístroj se vypne. Proved'te tento proces několikrát, abyste si byli jisti, že přístroj správně pracuje. Před začátkem opravárenských nebo údržbářských prací na přístroji se musíte přesvědčit, že se kypřicí nože netočí a přístroj je odpojen od sítě. Musí být vždy dodržována bezpečnostní vzdálenost mezi přístrojem a uživatelem daná vodícími rukojeťmi.

Při změnách směru jízdy na stránkách a svazích je nutno dávat obzvláště pozor. Dbejte na bezpečný postoj, noste boty s neklouzavou, profilovou podrážkou a dlouhé kalhoty. Pracujte vždy příčně ke svahu. Obzvláště pozor dávejte při jízdě zpět a při tažení přístroje, nebezpečí klopýtnutí!

### 6.2. Pokyny ke správné práci

Postavte přístroj před plochu určenou k obdělání a držte ho pevně za vodící rukojeť, než ho zapnete.

Ved'te kypřicí nože přes plochu určenou k obdělání.

Na dosažení čistě obdělané půdy je třeba vodit přístroj pokud možno v rovných pásech. Přitom by se tyto pásy měly vždy o pár centimetrů překrývat, aby nezůstaly viditelné pruhy. Motor včas vypněte, pokud jste došli na konec plochy určené k obdělání. Pokud je přístroj zvednutý (např. při změně směru), musí být motor vypnut.

Spodní stranu přístroje udržovat čistou a bezpodmínečně odstraňovat zbytky půdy. Usazeniny ztěžují startování a ovlivňují pracovní hloubku.

Na svazích pracujte příčně ke svahu. Než budou provedeny jakékoliv kontroly kypřicích nožů, vypnout motor a vytáhnout síťový kabel.

**Varování!**

Kypřicí nože se po vypnutí motoru ještě několik vteřin otáčejí. Nikdy se nepokoušejte je zastavit. Pokud pohyblivý se kypřicí nože narazí na nějaký předmět, přístroj vypnout a počkat, až se kypřicí nože úplně zastaví. Poté zkontrolujte stav kypřicích nožů. Pokud jsou poškozeny, musí být vyměněny.

Položte používané napájecí vedení přístroje v podobě smyčky na zem před použitou zásuvku. Pracujte směrem pryč od zásuvky event. od kabelu a dbejte na to, aby napájecí vedení přístroje leželo vždy na již hotové části obdělávané půdy, aby nebylo přejeto kypřicími noži.

**7. Výměna síťového napájecího vedení****Nebezpečí!**

Pokud je síťové napájecí vedení poškozeno, musí být nahrazeno výrobcem nebo jeho zákaznickým servisem nebo kvalifikovanou osobou, aby se zabránilo nebezpečím.

**8. Čištění, údržba a objednání náhradních dílů****Nebezpečí!**

Údržbářské a čistící práce na přístroji, jako též snímání ochranných zařízení smí být prováděno pouze při zastaveném motoru a vytaženém síťovém vedení.

**8.1 Čištění**

- Udržujte bezpečnostní zařízení, větrací otvory a kryt motoru tak prostě prachu a nečistot, jak jen to je možné. Otřete přístroj čistým hadrem nebo ho profoukněte stlačeným vzduchem při nízkém tlaku.
- Doporučujeme přímo po každém použití přístroj vyčistit.
- Pravidelně přístroj čistěte vlhkým hadrem a trochou mazlavého mýdla. Nepoužívejte čistící prostředky nebo rozpouštědla; tyto by mohly narušit plastové díly přístroje. Dbejte na to, aby se do přístroje nedostala voda. Vniknutí vody do elektrického přístroje zvyšuje riziko úderu elektrickým proudem.

**8.2 Výměna kypřicích nožů**

Z bezpečnostních důvodů doporučujeme, aby výměnu kypřicích nožů provedl autorizovaný odborník (viz adresa na záručním listu).

Pozor!

Nosit pracovní rukavice! Používejte pouze originální náhradní díly, protože jinak není zaručena funkce a bezpečnost.

**8.3 Údržba**

Postarejte se o to, aby všechny upevňovací prvky (šrouby, matice atd.) byly vždy pevně utaženy a Vy tak mohli s přístrojem bezpečně pracovat. Přístroj skladujte v suché místnosti. Pro dlouhou životnost by měly být všechny kovové díly vyčištěny a poté naolejovány. Čistěte plastové díly přístroje pokud možno kartáčkem a hadrem. Na odstraňování nečistot nepoužívejte žádná rozpouštědla. Před každým začátkem sezóny bezpodmínečně překontrolujte stav přístroje. S opravami se obraťte na náš zákaznický servis (viz adresa na záručním listu).

**8.4 Objednání náhradních dílů:**

Při objednávce náhradních dílů je třeba uvést následující údaje:

- Typ přístroje
- Číslo artiklu přístroje
- Identifikační číslo přístroje
- Číslo požadovaného náhradního dílu

Aktuální ceny a informace naleznete na [www.Einhell-Service.com](http://www.Einhell-Service.com)

**9. Likvidace a recyklace**

Přístroj je uložen v balení, aby bylo zabráněno poškození při přepravě. Toto balení je surovina a tím znovu použitelné nebo může být dáno zpět do cirkulace surovin. Přístroj a jeho příslušenství jsou vyrobeny z rozdílných materiálů, jako např. kov a plasty. Defektní přístroje nepatří do domovního odpadu. K odborné likvidaci by měl být přístroj odevzdán na příslušném sběrném místě. Pokud žádné takové sběrné místo neznáte, měli byste se informovat na místním zastupitelství.

## 10. Skladování

Skladujte přístroj a jeho příslušenství na tmavém, suchém a nezamrzajícím místě a mimo dosah dětí. Optimální teplota skladování leží mezi 5 a 30 °C. Uložte elektrický přístroj v originálním balení.

## 11. Plán vyhledávání chyb

Chyba	Možná příčina	Odstranění
Motor nenaskočí	<ul style="list-style-type: none"> <li>- Žádný proud v zástrčce</li> <li>- Kabel defektní</li> <li>- Kombinace vypínač-zástrčka defektní</li> <li>- Přípojky na motoru nebo kondenzátoru uvolněny</li> <li>- Moc velká pracovní hloubka</li> </ul>	<ul style="list-style-type: none"> <li>- Vedení a pojistky překontrolovat</li> <li>- Překontrolovat</li> <li>- Zákaznický servis</li> <li>- Zákaznický servis</li> <li>- Snížit pracovní hloubku</li> </ul>
Klesá výkon motoru	<ul style="list-style-type: none"> <li>- Moc tvrdá půda</li> <li>- Nože silně opotřebený</li> </ul>	<ul style="list-style-type: none"> <li>- Upravit pracovní hloubku</li> <li>- Vyměnit kypřicí nože</li> </ul>

**Pozor! Na ochranu motoru je tento vybaven tepelným spínačem, který při přetížení vypne a po krátké přestávce na ochlazení opět automaticky zapne!**





Jen pro země EU

Elektrické nářadí a přístroje neodhazujte do domovního odpadu!

Podle evropské směrnice 2012/19/ES o odpadních elektrických a elektronických zařízeních (OEEZ) a při prosazování národního práva musí být spotřebované elektrické nářadí sbíráno samostatně a musí být dopraveno do odpovídajícího ekologického recyklačního závodu.

Alternativa recyklace k výzvě na zpětné odeslání výrobku:

Vlastník elektrického přístroje je povinen alternativně namísto zpětného odeslání zařízení spolupůsobit při jeho správném zužitkování v případě, že se vzdá jeho vlastnictví. Starý přístroj lze v takovém případě odevzdat také ve sběrně, která provede odstranění ve smyslu národního zákona o recyklaci a odpadech. Tyto předpisy se nevztahují na díly příslušenství a pomocné prostředky bez elektrických součástí přidané ke starým přístrojům.

Při likvidaci dbejte na to, aby byly akumulátory a světla (např. žárovka) vyjmuty z přístroje.

Patisk nebo jiné rozmnožování dokumentace a průvodních listin, také ve výtažcích, je přípustný pouze s výslovným souhlasem firmy Einhell Germany AG.

Technické změny vyhrazeny

## Servisní informace

Ve všech zemích uvedených v záručním listu máme kompetentní servisní partnery, jejichž kontaktní údaje naleznete v záručním listu. Jsou Vám k dispozici pro všechny servisní požadavky jako opravy, objednávání náhradních a rychle opotřebitelných dílů nebo nákup spotřebních materiálů.

Je třeba dbát na to, že u tohoto přístroje podléhají následující díly opotřebení přiměřenému použití nebo přirozenému opotřebení, resp. jsou potřebné jako spotřební materiál.

Kategorie	Příklad
Rychle opotřebitelné díly*	Uhlíkové kartáčky, kypřicí nože
Spotřební materiál/spotřební díly*	
Chybějící díly	

\* není nutně obsaženo v rozsahu dodávky!

V případě nedostatků nebo chyb Vás žádáme, abyste příslušnou chybu nahlásili na internetové stránce [www.Einhell-Service.com](http://www.Einhell-Service.com). Dbejte prosím na přesný popis chyby a odpovězte přitom v každém případě na následující otázky:

- Fungoval přístroj předtím nebo byl od začátku defektní?
- Všimli jste si něčeho před vyskytnutím poruchy (příznak před poruchou)?
- Jakou chybnou funkci přístroj podle Vašeho názoru vykazuje (hlavní příznak)?  
Popište tuto chybnou funkci.

## Záruční list

Vážená zákaznice, vážený zákazník,  
naše výrobky podléhají přísné kontrole kvality. Pokud i přesto tento přístroj bezvadně nefunguje, je nám to velice líto a prosíme Vás, abyste se obrátili na naši servisní službu na adrese uvedené na tomto záručním listu. Rádi Vám budeme k dispozici také telefonicky na uvedeném servisním telefonním čísle. Pro uplatňování požadavků poskytnutí záruky platí následující:

1. Tyto záruční podmínky jsou určeny výlučně pro spotřebitele, tzn. fyzické osoby, které tento výrobek nebudou používat ani v rámci své profesní, ani jiné výdělečně činné aktivity. Tyto záruční podmínky upravují dodatečné záruky, které níže uvedený výrobce poskytuje kupujícím nových přístrojů navíc k zákonné záruce. Vaše zákonem stanovené nároky na záruku zůstanou touto zárukou nedotčeny. Naše záruka je pro Vás bezplatná.
2. Záruka se vztahuje výhradně na nedostatky na vámi zakoupeném novém přístroji níže uvedeného výrobce, které jsou způsobené chybou materiálu nebo výrobní chybou, a podle našeho uvážení je omezena na odstranění těchto nedostatků na přístroji nebo výměnu přístroje. Dbejte prosím na to, že naše přístroje nebyly podle svého účelu určeny konstruovány pro živnostenské, řemeslnické nebo odborné použití. Záruční smlouva se proto nenaplní, pokud byl přístroj během záruční doby používán v živnostenských, řemeslnických nebo průmyslových podmínkách nebo byl vystaven srovnatelnému zatížení.
3. Z naší záruky jsou vyloučeny:
  - Škody na přístroji, které vznikly nedodržením montážního návodu nebo na základě neoborné instalace, nedodržením návodu k použití (jako např. připojení na chybné síťové napětí nebo druh el. proudu), nebo nedodržením pokynů k údržbě a bezpečnostních pokynů, vystavením přístroje nepřírodným povětrnostním podmínkám nebo nedostatečnou péčí a údržbou.
  - Škody na přístroji, které vznikly neoprávněným nebo nesprávným použitím (jako např. přetížení přístroje nebo použitím neschválených přídatných nástrojů nebo příslušenství), vniknutím cizích těles do přístroje (jako např. písek, kameny nebo prach, škody při přepravě), používáním násilí nebo cizím působením (jako např. škody způsobené pádem).
  - Škody na přístroji nebo na dílech přístroje, které jsou způsobeny běžným opotřebením přiměřeného použití nebo jiným přirozeným opotřebením.
4. Záruční doba činí 24 měsíců a začíná datem koupě přístroje. Požadavky poskytnutí záruky musí být uplatňovány před uplynutím záruční doby během dvou týdnů poté, co byla vada zjištěna. Uplatňování požadavků poskytnutí záruky po uplynutí záruční doby je vyloučeno. Oprava nebo výměna přístroje nevede ani k prodloužení záruční doby, ani nedojde tímto výkonem k zahájení nové záruční doby pro tento přístroj nebo pro jakékoli zabudované náhradní díly. To platí také při využití místního servisu.
5. Pro uplatňování požadavků na poskytnutí záruky nahlaste prosím váš defektní přístroj na: [www.Einhell-Service.com](http://www.Einhell-Service.com). Mějte připravenu nákupní účtenku nebo jiné doklady o vašem nákupu. Přístroje, které jsou zaslány bez odpovídajících dokladů a bez typového štítku, jsou ze záručního plnění vyloučeny z důvodu nedostatečné možnosti jednoznačného přiřazení. Pokud je defekt přístroje zahrnut v naší záruce, obdržíte obratem zpátky opravený nebo nový přístroj.

Samozřejmě Vám rádi odstraníme nedostatky na přístroji na Vaše náklady, pokud tyto nedostatky nejsou nebo už nejsou zahrnuty v rozsahu záruky. V takovém případě nám prosím zašlete přístroj na naši servisní adresu.

V případě rychle opotřebitelných dílů, spotřebních dílů a chybějících dílů poukazujeme na omezení této záruky podle servisních informací uvedených v tomto návodu k obsluze.

**Nebezpečenstvo!**

Pri používaní prístrojov sa musia dodržiavať príslušné bezpečnostné opatrenia, aby bolo možné zabrániť prípadným zraneniam a vecným škodám. Preto si starostlivo prečítajte tento návod na obsluhu/bezpečnostné pokyny. Následne ich starostlivo uschovajte, aby ste mali vždy k dispozícii potrebné informácie. V prípade, že budete prístroj požičiavať tretím osobám, prosím odovzdajte im spolu s prístrojom tento návod na obsluhu/bezpečnostné pokyny. Nepreberáme žiadne ručenie za nehody ani škody, ktoré vzniknú nedodržaním tohto návodu na obsluhu a bezpečnostných pokynov.

**1. Bezpečnostné pokyny**

Príslušné bezpečnostné pokyny nájdete v priloženej brožúrke.

**Nebezpečenstvo!**

**Prečítajte si všetky bezpečnostné predpisy a pokyny.** Nedostatky pri dodržovaní bezpečnostných predpisov a pokynov môžu mať za následok úraz elektrickým prúdom, vznik požiaru a/alebo ťažké poranenia. **Všetky bezpečnostné predpisy a pokyny si odložte pre budúce použitie.**

**Vysvetlenie symbolov na prístroji (obr. 14):**

1. Nebezpečenstvo! Dodržiavajte návod na použitie!
2. Nebezpečenstvo! Zástrčku okamžite vytiahnuť zo siete, keď je poškodené alebo prerezané vedenie.
3. Nebezpečenstvo! Nikdy nepoužívajte tento prístroj vo vlhkom prostredí.
4. Pozor! Nebezpečenstvo v dôsledku vymrštených častí, dodržiavajte bezpečnostný odstup.
5. Nebezpečenstvo! Rotujúci nástroj.
6. Pozor! Používajte ochranné okuliare!
7. Pozor! Používajte ochranu sluchu!
8. Nebezpečenstvo! Pred údržbou, čistením a opravami vytriahnite elektrický kábel zo siete.

**2. Popis prístroja a objem dodávky****2.1 Popis prístroja (obr. 1-3)**

1. Horné posuvné držadlo
2. Dolné posuvné držadlo
3. Motorová jednotka
4. Sekacie nože
5. Odľahčenie káblového ťahu
6. 2-ručný bezpečnostný vypínač
- 6a Dvojbodový vypínač
- 6b Spínacia páčka
- 6c Sieťová prípojná zástrčka
7. Klipsy na pripevnenie kábla
8. 2x skrutka pre montáž horného posuvného držadla
9. 2x skrutka pre montáž dolného posuvného držadla
10. 2x krídlová matica
11. 2x matica M6

**2.2 Objem dodávky**

Prosím, skontrolujte kompletnosť výrobku na základe uvedeného objemu dodávky. V prípade chýbajúcich častí sa prosím obráťte najneskôr do 5 pracovných dní od zakúpenia výrobku s predložením platného dokladu o kúpe na naše servisné stredisko alebo na obchod, v ktorom ste prístroj zakúpili. Prosím, dbajte pritom na záručnú tabuľku uvedenú v servisných informáciách na konci návodu.

- Otvorte balenie a opatrne vyberte prístroj von z balenia.
- Odstráňte obalový materiál ako aj obalové/transportné poistky (pokiaľ sú obsiahnuté).
- Skontrolujte, či obsah dodávky kompletný.
- Skontrolujte, či nedošlo k poškodeniu prístroja a príslušenstva transportom.
- Pokiaľ možno, uschovajte si obal až do konca záručnej doby.

**Nebezpečenstvo!**

**Prístroj a obalový materiál nie sú hračky! Deti sa nesmú hrať s plastovými vreckami, fóliami ani malými dielmi! Hrozí nebezpečenstvo prehltnutia a udusení!**

- Originálny návod na obsluhu
- Bezpečnostné predpisy

### 3. Správne použitie prístroja

Prístroj je určený na kyprenie pôdy (napr. záhradných záhonov). Bezpodmienečne dbajte na obmedzenia v bezpečnostných pokynoch.

Dodržiavanie návodu na obsluhu, priloženého výrobcom, je predpokladom pre náležité zaobchádzanie s prístrojom. Návod na obsluhu obsahuje zároveň podmienky pre prevádzku, ošetrovanie a údržbu prístroja.

Z bezpečnostných dôvodov nesmie byť prístroj používaný ako hnací agregát pre iné pracovné nástroje alebo akékoľvek nástrojové sady.

Prístroj smie byť použitý len na ten účel, na ktorý bol určený. Akékoľvek iné odlišné použitie sa považuje za nespĺňajúce účel použitia. Za škody alebo zranenia akéhokoľvek druhu spôsobené nesprávnym používaním ručí používateľ / obsluhujúca osoba, nie však výrobca.

Prosím berte ohľad na skutočnosť, že naše prístroje neboli svojim určením konštruované na profesionálne, remeselnícke ani priemyselné použitie. Nepreberáme žiadne záručné ručenie, ak sa prístroj bude používať v profesionálnych, remeselníckych alebo priemyselných prevádzkach ako aj na činnosti rovnocenné s takýmto použitím.

### 4. Technické údaje

Sieťové napätie: ..... 230 V ~ 50 Hz  
 Príkon: ..... 750 W  
 Pracovná šírka: ..... 30 cm  
 Sekacie nože Ø: ..... 22 cm  
 Otáčky pri voľnobehu: ..... 400 min<sup>-1</sup>  
 Počet nožov: ..... 4 kusov

#### Nebezpečenstvo!

##### Hlučnosť a vibrácie

Hladina akustického tlaku  $L_{pA}$  ..... 78,4 dB (A)  
 Nepresnosť  $K_{pA}$  ..... 2,5 dB  
 Hladina akustického výkonu  $L_{WA}$  ..... 90,7 dB (A)  
 Nepresnosť  $K_{WA}$  ..... 1,37 dB

#### Používajte ochranu sluchu.

Pôsobenie hluku môže spôsobiť poškodenie sluchu.

Celkové hodnoty vibrácií (súčet vektorov troch smerov) stanovené v súlade s EN 786.

Emisná hodnota vibrácie  $a_{11} \leq 2,5 \text{ m/s}^2$   
 Faktor neistoty  $K = 1,5 \text{ m/s}^2$

Uvedená emisná hodnota vibrácií bola nameraná podľa normovaného skúšobného postupu a môže sa meniť v závislosti od druhu a spôsobu použitia elektrického náradia a vo výnimočných prípadoch sa môže nachádzať nad uvedenou hodnotou.

Uvedená emisná hodnota vibrácií sa môže použiť za účelom porovnania elektrického prístroja s inými prístrojmi.

Uvedená emisná hodnota vibrácií sa môže taktiež použiť za účelom východiskového posúdenia vplyvov.

#### Obmedzte tvorbu hluku a vibráciu na minimum!

- Používajte len prístroje v bezchybnom stave.
- Pravidelne vykonávajte údržbu a čistenie prístroja.
- Prispôbte spôsob práce prístroju.
- Prístroj nepreťažujte.
- V prípade potreby nechajte prístroj skontrolovať.
- Prístroj vypnite, pokiaľ ho nepoužívate.
- Používajte rukavice.

**Pozor!****Zvyškové riziká**

**Aj napriek tomu, že budete elektrický prístroj obsluhovať podľa predpisov, budú existovať zvyškové riziká. V súvislosti s konštrukciou a vyhotovením elektrického prístroja môže dôjsť k výskytu týchto nebezpečenstiev:**

1. Poškodenie pľúc, pokiaľ sa nenosi žiadna vhodná ochranná maska proti prachu.
2. Poškodenie sluchu, pokiaľ sa nenosi žiadna vhodná ochrana sluchu.
3. Poškodenie zdravia, ktoré je následkom vibrácie rúk a ramien, pokiaľ sa prístroj bude používať dlhšiu dobu alebo sa nevedie a neudržiava správnym spôsobom.

**5. Pred uvedením do prevádzky**

Presvedčte sa pred zapojením prístroja do siete o tom, či údaje na typovom štítku prístroja súhlasia s údajmi elektrickej siete.

**Výstraha!**

**Skôr než začnete na prístroji robiť akékoľvek nastavenia, vytiahnite zo siete elektrický kábel.**

**Montáž (obr. 4 - 11)**

- Položte motorovú jednotku a posuvné držadlá za seba na zem (obr. 4).
- Nezabudnite nasunúť odľahčovanie ťahu kábla (obr. 6/pol. 5) cez dolné posuvné držadlo.
- Zasuňte dolné posuvné držadlo na držiaky posuvného držadla a zoskrutkujte ich spolu (obr. 5).
- Zoskrutkujte teraz horné posuvné držadlo so spodným držadlom (obr. 6).
- Namontujte 2-ručný bezpečnostný vypínač tak, ako to je znázornené na obr. 7 - 10.
- Pripevnite kábel pomocou priložených klíps na upevnenie kábla (obr. 11/7).

**Elektrická prípojka**

Prístroj môže byť zapojený na každú bežnú elektrickú zásuvku (230 voltov striedavý prúd). Prípustná je však len zásuvka s ochranným kontaktom, ktorá je zapojená na elektrickú poistku s hodnotou 16 A. Okrem toho by mal byť k dispozícii predradený ochranný elektrický spínač (RCD) s max. 30 mA!

**Prípojné vedenie prístroja**

Používajte s prístrojom len také prípojné vedenia, ktoré nie sú poškodené. Prípojné vedenie prístroja nesmie byť ľubovoľne dlhé (max. 50 m), pretože sa v opačnom prípade znižuje výkon elektromotora. Prípojné vedenie prístroja musí mať prierez s veľkosťou 3 x 1,5 mm<sup>2</sup>. Na prípojných vedeniach prístroja vznikajú obzvlášť často poškodenia izolácie.

**Dôvody toho sú medzi iným:**

- trhliny kvôli zostarnutiu izolácie
- prehnuté miesta kvôli nesprávnemu upevneniu alebo vedeniu prípojného vedenia prístroja

Takéto poškodené prípojné vedenia prístroja sa však často používajú, napriek tomu že sú kvôli poškodeniu izolácie životu nebezpečné. Káble, zástrčky a spojkové zásuvky musia preto vyhovovať nasledovným vymenovaným podmienkam. Prípojné vedenia prístroja určené k zapojeniu kypríčov pôdy musia mať gumenú izoláciu.

Prípojné vedenia prístroja musia byť minimálne typu H05RN-F a 3-žilové. Na prípojnom vedení prístroja sa musí nachádzať normovaný nápis s typovým označením. Kupujte len prípojné vedenia s označením! Zástrčky a spojkové zásuvky na prípojných vedeniach prístroja musia byť v gumovom vyhotovení a musia byť odolné voči vode. Prípojné vedenia prístroja nesmú byť ľubovoľne dlhé. Dlhšie prípojné vedenia si vyžadujú väčšie priemery vodičov. Prípojné vedenia a spájajúce vedenia musia byť pravidelne kontrolované na prípadné poškodenia. Dbajte na to, aby boli vedenia počas kontrolovania bez prúdu. Prípojné vedenie musíte celkom rozvinúť. Preskúšajte tiež vstupné časti prípojného vedenia prístroja, či sa na zástrčkách a spojkových zásuvkách nenachádzajú zalomené miesta.

## 6. Obsluha

### 6.1. Uvedenie do prevádzky

Zapojte prípojné vedenie prístroja na zástrčku (obr. 12/pol. A) a zabezpečte prípojné vedenie pomocou odľahčovania ťahu (obr. 12/pol. 5).

**Pozor!** Aby sa zabránilo samovoľnému zapnutiu prístroja, je posuvné držadlo (obr. 13/pol. 1) vybavené dvojbodovým vypínačom (obr. 13/pol. A), ktorý musí byť stlačený pred tým, než je možné stlačiť spínaciu páčku (obr. 13/pol. B). Keď pustíte spínaciu páčku, prístroj sa vypne. Vyskúšajte tento proces niekoľkokrát, aby ste sa presvedčili, že Váš prístroj funguje správne. Pred tým, než budete na prístroji vykonávať opravy alebo údržbové práce, musíte sa presvedčiť o tom, že sa sekacie nože netočia a že je prístroj odpojený zo siete.

Bezpečnostný odstup medzi prístrojom a obsluhujúcou osobou determinovaný vodiacim držadlom sa musí vždy dodržiavať.

Pri zmenách smeru pohybu na svahoch a plochách so sklonom je potrebná zvýšená opatnosť. Dbajte na bezpečný postoj, používajte obuv z protišmykovými, profilovanými podrážkami a dlhé nohavice. Pracujte vždy kolmo na svah. Pri pohybe späť a pri ťahaní prístroja smerom vzad je potrebná zvýšená opatnosť, nebezpečenstvo potknutia sa!

### 6.2. Pokyny pre správnu prácu

Postavte prístroj pred plochu určenú na spracovanie a pevne uchopte držadlo predtým, než zapnete prístroj.

Veďte sekacie nože po ploche určenej na spracovanie.

Pre dosiahnutie riadne spracovanej pôdy je potrebné viesť prístroj v čo najrovnejších dráhach. Pritom by sa mali tieto dráhy prekryvať vždy niekoľkými centimetrami, aby neostali neprevzdušnené pásy.

Vypnite motor včas, keď prídete na koniec plochy určenej na spracovanie. Ak sa prístroj nadvihne (napr. pri zmene smeru pohybu), musí sa motor vypnúť.

Udržujte spodnú stranu prístroja čistú a zbavujte ju od zvyškov pôdy.

Usadeniny sťažujú proces naštartovania a ovplyvňujú pracovnú hĺbku.

Na svahoch musí viesť smer práce kolmo na svah. Pred tým, než budete vykonávať akékoľvek kontroly na sekacích nožoch, je potrebné vypnúť motor a vytiahnuť kábel zo siete.

### Výstraha!

Sekacie nože sa po vypnutí motora točia ešte niekoľko sekúnd. Nikdy sa nepokúšajte ich zastaviť. Ak narazia sekacie nože v pohybe na nejaký predmet, vypnite prístroj a počkajte, kým sa sekacie nože celkom nezastavia. Skontrolujte potom stav sekacích nožov. Ak sú poškodené, je potrebná ich výmena.

Položte používané prípojné vedenie prístroja v slučkách na zem pred používanou zásuvkou. Pracujte smerom preč od zásuvky resp. od kábla a dbajte na to, aby ležalo prípojné vedenie prístroja vždy v oblasti pôdy, ktorá už bola spracovaná, aby tak prípojné vedenie nemohlo byť prejdené sekaciami nožmi.

## 7. Výmena sieťového prípojného vedenia

### Nebezpečenstvo!

V prípade poškodenia sieťového prípojného vedenia prístroja sa musí vedenie vymeniť výrobcom alebo jeho zákazníckym zastúpením alebo podobne kvalifikovanou osobou, aby sa zabránilo rizikám.

## 8. Čistenie, údržba a objednanie náhradných dielov

### Nebezpečenstvo!

Údržbové a čistiace práce na prístroji ako aj odoberanie ochranných krytov a zariadení smú byť vykonávané vždy len so zastaveným motorom a vytiahnutou elektrickou zástrčkou.

### 8.1 Čistenie

- Udržujte ochranné zariadenia, vzduchové otvory a kryt motora vždy v čistom stave bez prachu a nečistôt. Utrite prístroj čistou utierkou alebo ho vyčistite vyfúkaním stlačeným vzduchom pri nastavení na nízky tlak.
- Odporúčame, aby ste prístroj čistili priamo po každom použití.
- Čistite prístroj pravidelne pomocou vlhkej utierky a malého množstva tekutého mydla. Nepoužívajte žiadne agresívne čistiace prostriedky ani riedidlá; tieto prostriedky by mohli napadnúť umelohmotné diely prístroja. Dbajte na to, aby sa do vnútra prístroja nedostala voda. Vniknutie vody do elektrického prístroja zvyšuje riziko úrazu elektrickým prúdom.

### 8.2 Výmena sekacích nožov

Z bezpečnostných dôvodov odporúčame prenechať vykonať výmenu sekacích nožov autorizovaným odborníkom (pozri adresu na záručnom liste).

Pozor!

Používajte pracovné rukavice! Používajte vždy len originálne náhradné diely, pretože v opačnom prípade nemusí byť zaručená správna funkčnosť a bezpečnosť prístroja.

### 8.3 Údržba

Postarajte sa o to, aby boli všetky upevňovacie prvky (skrutky, matice, atď.) vždy pevne dotiahnuté, aby bola možná bezpečná práca s prístrojom. Skladujte prístroj na suchom mieste. Kvôli dlhej životnosti prístroja by mali byť všetky kovové diely vyčistené a následne naolejované. Čistite umelohmotné diely prístroja najlepšie pomocou kefy alebo handry.

Nepoužívajte žiadne riedidlá na odstraňovanie nečistoty. Pred každým začatím novej sezóny musíte bezpodmienečne skontrolovať stav prístroja. Pri prípadných opravách sa obráťte na náš zákaznický servis (pozri adresu na záručnom liste).

### 8.4 Objednávanie náhradných dielov:

Pri objednávaní náhradných dielov je potrebné uviesť nasledovné údaje:

- Typ prístroja
- Výrobné číslo prístroja
- Identifikačné číslo prístroja
- Číslo potrebného náhradného dielu

Aktuálne ceny a informácie nájdete na stránke [www.Einhell-Service.com](http://www.Einhell-Service.com)

## 9. Likvidácia a recyklácia

Prístroj sa nachádza v obale za účelom zabránenia poškodeniu pri transporte. Tento obal je vyrobený zo suroviny a tým pádom je ho možné znovu použiť alebo sa môže dať do zberu na recykláciu surovín. Prístroj a jeho príslušenstvo sa skladajú z rôznych materiálov, ako sú napr. kovy a plasty. Poškodené prístroje nepatria do domového odpadu. Prístroj by sa mal odovzdať k odbornej likvidácii na príslušnom zbernom mieste. Pokiaľ Vám nie je známe takéto zberné miesto, informujte sa prosím na miestnej samospráve.

## 10. Skladovanie

Składujte prístroj a jeho príslušenstvo na tmavom, suchom a nezamrzajúcom mieste mimo dosahu detí. Optimálna teplota pre skladovanie je medzi 5 až 30 °C. Składujte tento elektrický prístroj v originálnom balení.



## 11. Plán na hľadanie chýb

Porucha	Možné príčiny	Náprava
Motor sa nerozbieha	<ul style="list-style-type: none"> <li>- V zásuvke nie je prúd</li> <li>- Defektný kábel</li> <li>- Defektná kombinácia spínač-zástrčka</li> <li>- Uvoľnené prípojky na motore alebo kondenzátore</li> <li>- Príliš veľká pracovná hĺbka</li> </ul>	<ul style="list-style-type: none"> <li>- Skontrolovať vedenie a poistku</li> <li>- Skontrolovať</li> <li>- Zákazníckym servisom</li> <li>- Zákazníckym servisom</li> <li>- Zmenšiť pracovnú hĺbku</li> </ul>
Výkon motora sa zhoršuje	<ul style="list-style-type: none"> <li>- Príliš tvrdá pôda</li> <li>- Silne opotrebované nože</li> </ul>	<ul style="list-style-type: none"> <li>- Opraviť pracovnú hĺbku</li> <li>- Vymeniť sekacie nože</li> </ul>

**Upozornenie! Z dôvodu tepelnej ochrany je motor vybavený termosplínačom, ktorý pri preťažení vypne motor a po krátkej fáze chladnutia ho znovu automaticky zapne!**



Len pre krajiny EÚ

Neodstraňujte elektrické prístroje ako domový odpad!

Podľa Európskej smernice 2012/19/ES o odpade z elektrických a elektronických zariadení (OEEZ) a v súlade s národnými právnymi predpismi sa musia použité elektronické prístroje odovzdať do triedeného zberu a musí sa zabezpečiť ich špecifické spracovanie v súlade s ochranou životného prostredia (recyklácia).

Recyklačná alternatíva k výzve na spätné zaslanie výrobku:

Majiteľ elektrického prístroja je alternatívne namiesto spätnej zásielky povinný spolupracovať pri riadnej recyklácii prístroja v prípade vzdania sa jeho vlastníctva. Starý prístroj môže byť za týmto účelom taktiež prenechaný zbernému miestu, ktoré vykoná odstránenie v zmysle národného zákona o recyklácii a odpadovom hospodárstve. Netýka sa to dielov príslušenstva, priložených k starým prístrojom a pomocných prostriedkov bez elektronických komponentov.

Vezmite na vedomie, že pri likvidácii je potrebné odobrať akumulátory a osvetľovacie prostriedky (napr. žiarovka) z náradia.

Dodatočná tlač alebo iné reprodukovanie dokumentácie a sprievodných dokladov výrobkov, taktiež ich častí, je prípustná len s výslovným súhlasom spoločnosti Einhell Germany AG.

Technické zmeny vyhradené

## Servisné informácie

Vo všetkých krajinách uvedených na záručnom liste máme kompetentných servisných partnerov, ktorých kontakty je možné prevziať zo záručného listu. Sú Vám k dispozícii pre akékoľvek servisné požiadavky ako opravy, objednávanie náhradných a opotrebovaných dielov alebo nákup spotrebných materiálov.

Je potrebné dbať na to, že v prípade tohto výrobku podliehajú nasledujúce diely bežnému pracovnému alebo prirodzenému opotrebeniu, resp. sú nasledujúce diely považované za spotrebný materiál.

Kategória	Príklad
Diely podliehajúce opotrebeniu*	Uhlíkové kefky, sekacie nože
Spotrebný materiál / spotrebné diely*	
Chýbajúce diely	

\* nie je bezpodmienečne obsiahnuté v objeme dodávky!

V prípade nedostatkov alebo chýb Vás prosíme, aby ste príslušnú chybu nahlásili na adrese [www.Einhell-Service.com](http://www.Einhell-Service.com). Prosím, dbajte na presný popis chyby a odpovedzte pritom v každom prípade na nasledujúce otázky:

- Fungoval prístroj predtým alebo bol od začiatku chybný?
- Všimli ste si niečo pred vyskytnutím poruchy (symptóm pred poruchou)?
- Aké chybné funkcie podľa Vás prístroj vykazuje (hlavný symptóm)?  
Popíšte túto chybnú funkciu.

## Záručný list

Vážená zákazníčka, vážený zákazník,  
naše výrobky podliehajú prísnej kontrole kvality. V prípade, že nebude prístroj napriek tomu bezchybne fungovať, je nám to veľmi ľúto a prosíme Vás, aby ste sa obrátili na našu servisnú službu na adrese uvedenej na tomto záručnom liste. Radi Vám budeme k dispozícii taktiež telefonicky na uvedenom servisnom telefónnom čísle. Pre uplatnenie nárokov na záručné plnenie platia nasledujúce podmienky:

1. Tieto záručné podmienky sa týkajú výlučne štandardných spotrebiteľov, t.j. takých osôb, ktoré tento výrobok nechcú používať na účely v rámci svojich remeselníckych činností ani na iné samostatne zárobkové činnosti. Tieto záručné podmienky upravujú dodatočné záručné plnenia, ktoré nižšie uvedený výrobca poskytuje kupujúcim svojich nových prístrojov dodatočne k zákonnej záruke. Vaše zákonné nároky na záruku nie sú touto zárukou dotknuté. Naše záručné plnenie je pre Vás zadarmo.
2. Záručné plnenie sa vzťahuje výlučne len na nedostatky na Vami zakúpenom novom prístroji nižšie uvedeného výrobcu, ktoré sú spôsobené chybami materiálu alebo výrobnými chybami, a podľa nášho uváženia sa obmedzuje na odstránenie týchto nedostatkov na prístroji alebo výmenu prístroja. Prosím, dbajte na to, že naše prístroje neboli svojím určením konštruované na profesionálne, remeselnícke ani odborné použitie. Táto záručná zmluva sa preto neuzatvára, ak sa prístroj počas záručnej doby používal v profesionálnych, remeselníckych alebo priemyselných prevádzkach, alebo ak bol vystavený namáhaniu rovnocennému s takýmto použitím.
3. Z našej záruky sú vylúčené:
  - Škody na prístroji, ktoré boli spôsobené nedodržaním montážneho návodu alebo na základe neodbornej inštalácie, nedodržaním návodu na použitie (ako napr. pripojením na nesprávne sieťové napätie alebo druh prúdu) alebo nedodržaním pokynov pre údržbu a bezpečnostných pokynov alebo vystavením prístroja abnormálnym poveternostným podmienkam alebo nedostatočnou starostlivosťou a údržbou.
  - Škody na prístroji, ktoré boli spôsobené zneužívaním alebo nesprávnym používaním (ako napr. preťaženie prístroja alebo použitie neprípustných pracovných nástrojov alebo príslušenstva), vniknutím cudzích telies do prístroja (ako napr. piesok, kamene alebo prach, prepravné poškodenia), použitím násillia alebo cudzieho pôsobenia (napr. škody spôsobené pádom).
  - Škody na prístroji alebo na častiach prístroja, ktoré zodpovedajú príslušnému pracovnému, bežnému alebo inému prirodzenému opotrebeniu.
4. Doba záruky je 24 mesiacov a začína plynúť od dátumu zakúpenia prístroja. Nároky na záruku sa musia uplatniť pred koncom uplynutia záručnej doby do dvoch týždňov od zistenia nedostatku. Uplatnenie nárokov na záruku po uplynutí záručnej doby je vylúčené. Oprava alebo výmena prístroja nevedie k predĺženiu záručnej doby ani nedochádza na základe tohto plnenia ku vzniku novej záručnej doby pre prístroj ani pre akékoľvek inštalované náhradné diely. To platí taktiež pri použití miestneho servisu.
5. Pre uplatnenie Vášho nároku, prosím nahláste defektný prístroj na adrese: [www.Einhell-Service.com](http://www.Einhell-Service.com). Prosíme, aby ste mali k dispozícii účtenku alebo iné doklady o zakúpení nového prístroja. Prístroje, ktoré budú zaslané bez príslušných dokladov alebo bez typového štítku, budú vylúčené zo záručného plnenia kvôli nedostatočnej možnosti identifikácie. Ak spadá defekt prístroja pod naše záručné plnenie, dostanete obratom naspäť opravený alebo nový prístroj.

Samozrejme Vám radi opravíme nedostatky na prístroji na Vaše náklady, ak tieto nedostatky nespádajú alebo už nespádajú do rozsahu záruky. Prosím, pošlite nám v takom prípade prístroj na našu servisnú adresu.

Ohľadne opotrebovaných, spotrebných a chýbajúcich dielov poukazujeme na obmedzenia tejto záruky podľa servisných informácií uvedených v tomto návode na obsluhu.



- D** Konformitätserklärung: Wir erklären Konformität gemäß EU-Richtlinie und Normen für Artikel
- GB** Declaration of conformity: We declare conformity in accordance with the EU directive and standards for article
- F** Déclaration de conformité : Nous déclarons la conformité conformément aux directives et normes UE pour l'article
- I** Dichiarazione di conformità: dichiariamo la conformità secondo la direttiva UE e le norme per l'articolo
- DK** Overensstemmelseserklæring: Vi attesterer overensstemmelse iht. EU-direktiv samt standarder for artikel
- S** Försäkran om överensstämmelse: Vi förklarar följande överensstämmelse enl. EU-direktiv och standarder för artikeln
- CZ** Prohlášení o shodě: Prohlašujeme shodu podle směrnice EU a norem pro výrobek
- SK** Vyhlásenie o zhode: Vyhlasujeme zhodu podľa smernice EÚ a noriem pre výrobok
- NL** Conformiteitsverklaring: wij verklaren conformiteit conform EU-richtlijn en normen voor artikel
- E** Declaración de conformidad: declaramos la conformidad a tenor de la directiva y normas de la UE para el artículo
- FIN** Standardinmukaisuus todistus: Me vakuutamme, että EU-direktiivin ja standardien vaatimukset täyttyvät tuotteelle
- SLO** IZJAVA O SKLADNOSTI potrjuje sledečo skladnost s smernico EU in standardi za izdelak
- H** Konformitási nyilatkozat: Az EU-irányvonal és normák szerinti konformitást jelentjük ki a cikkhez
- RO** Declarație de conformitate: Declaram conformitate conform directivei și normelor UE pentru articolul
- GR** Δήλωση συμμόρφωσης: Δηλώνουμε συμμόρφωση σύμφωνα με Οδηγία Εε και πρότυπα για τα προϊόντα
- P** Declaração de conformidade: Declaramos a conformidade de acordo com a diretiva CE e normas para o artigo
- HR** IZJAVA O SUKLADNOSTI potvrđuje sljedeću usklađenost prema smjernicama EU i normama za artikl
- BIH** IZJAVA O SUKLADNOSTI potvrđuje sljedeću usklađenost prema smjernicama EU i normama za artikl
- RS** DEKLARACIJA O USUGLAŠENOST potvrđuje sledeću usklađenost prema smernicama EZ i normama za artikal
- TR** Uygunluk Deklarasyonu: AB direktifi ve ürün standartları uyarınca uygunluğunu beyan ederiz
- RUS** Заявление о соответствии товара: Настоящим удостоверяется, что следующие продукты соответствуют директивам и нормам ЕС
- EE** Vastavusdeklaratsioon: Tõendame toote vastavust EL direktiivile ja standarditele
- LV** Atbilstības deklarācija: Mēs apliecinām atbilstību ES direktīvai un standartiem tālāk minētajām precēm
- LT** Atitikties deklaracija: deklaruojame, kad gaminyo atitinka ES direktyvą ir standartus
- PL** Deklaracja Zgodności - deklarujemy zgodność wymienionego poniziej artykułu z następującymi normami na podstawie dyrektywy EU
- BG** Декларация за съответствие: Ние декларираме съответствие на Директивите и нормите (ЕС) за изделия
- UKR** Декларація відповідності: ми заявляємо про відповідність згідно з Директивою ЄС та стандартами стосовно артикула
- МК** Изјава за сообразност: Изјавуваме сообразност со регулативата и со нормите на ЕУ за артикли
- N** Samsvarserklæring: Vi erklærer samsvar i henhold til EU-direktiv og standarder for artikkel
- IS** Samræmisýfirlýsing: Við útskúrdum samræmi við EU-reglugerð og stöðlum fyrir vörutegund

### Elektro-Bodenhacke\* GC-RT 7530 (Einhell)

- 2014/29/EU
- 2005/32/EC\_2009/125/EC
- (EU)2015/1188
- 2014/35/EU
- 2006/28/EC
- 2014/30/EU
- 2014/32/EU
- 2014/53/EU
- 2014/68/EU
- (EU)2016/426
- Notified Body:
- (EU)2016/425
- 2011/65/EU\_(EU)2015/863
- 2006/42/EC
- Annex IV
- Notified Body:
- Reg. No.:
- 2000/14/EC\_2005/88/EC
- Annex V
- Annex VI
- Noise: measured  $L_{WA} = 90,7$  dB (A); guaranteed  $L_{WA} = 93$  dB (A)
- $P = 0,75$  kW;  $L/D = 30$  cm
- Notified Body: TÜV Rheinland LGA Products GmbH (NB0197)
- 2012/46/EU\_(EU)2016/1628
- Emission No.:

Standard references: EN 60335-1; EN 709; EN 62233; EN 55014-1;  
EN 55014-2; EN 61000-3-2; EN 61000-3-3

Einhell Germany AG · Wiesenweg 22 · D-94405 Landau/Isar

Landau/Isar, den 09.02.2022

Andreas Weichselgartner/General-Manager

Jeffrey Liu/Product-Management

First CE: 2008  
Art.-No.: 34.310.50 I.-No.: 21022  
Subject to change without notice

Archive-File/Record: NAPR027581  
Documents registrar: Thomas Fischer  
Wiesenweg 22, D-94405 Landau/Isar

\* GB Electric hoe · F Bineuse électrique · I Elettozappa · DK/N El-dreven jordhacker · S Elektrisk jordfräs · CZ Elektrická motyčka · SK Elektrický kyprič pôdy · NL Elektrische bodemfrees · E Motozarda eléctrica · FIN Sähkökylväin · SLO Električni okopalnik · H Elektromos-földkapra · RO Prășitor electric · GR Ηλεκτρικό οκαπτικό · P Enxada eléctrica · HR/BIH Električna freza · RS Električna freza · PL Glebogryzarka elektryczna · TR Elektrikli sapa · RU/S Электрическая машина для окучивания почвы · EE Elektriline mullafrees · LV Elektriskā augsnes frēze · LT Elektrinis kultivatorius · BG Электрическа копачка · UKR Розпушувач ґрунту з електричним двигуном · MK Електроплуг



Two horizontal lines are positioned to the right of the pencil's tip, extending across the width of the page. Below these two lines, there are 28 additional horizontal lines, spaced evenly down the page, creating a series of writing lines.



A series of horizontal lines for writing, starting from the top right of the page and extending down to the bottom right. The lines are evenly spaced and cover most of the page's width.



EH 04/2022 (01)

