

Handkreissäge YPL 1200

Art.-Nr.: **43.308.58**

EAN-Code: **4006825527827**

VE: **4 Stück**

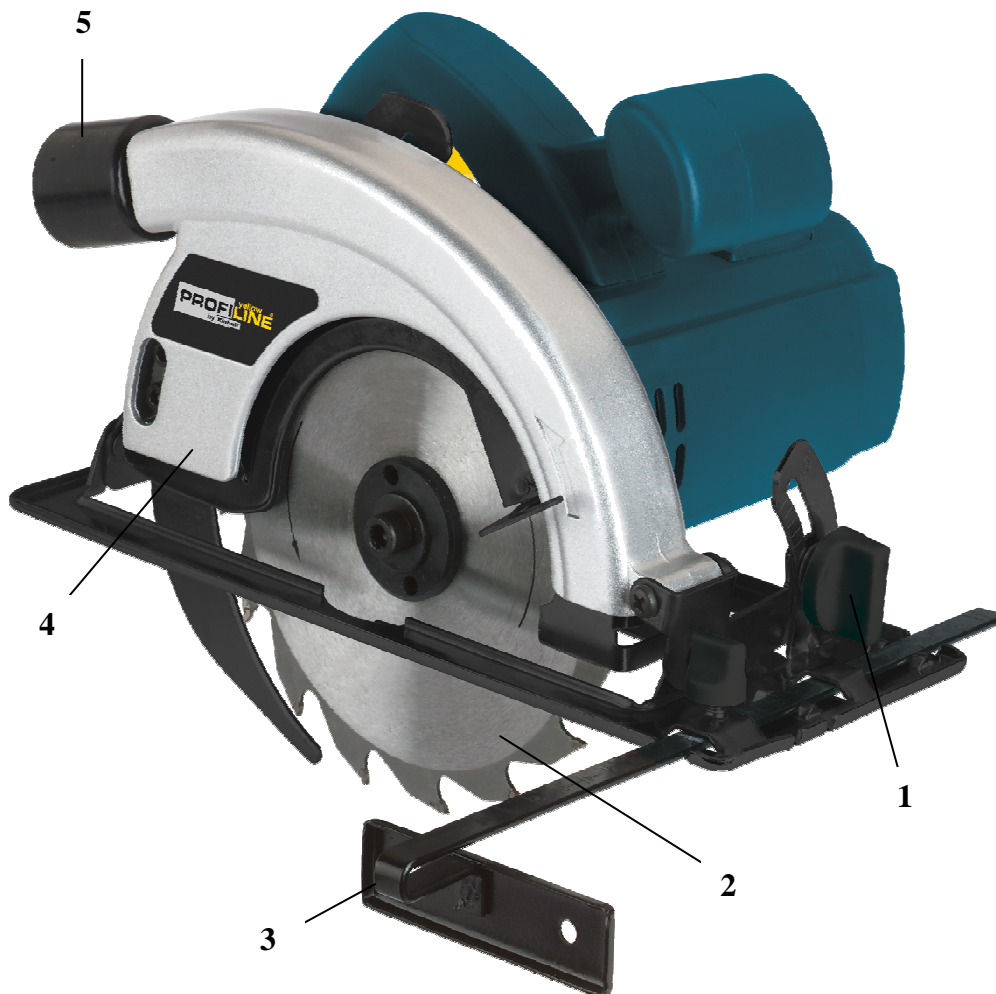
Die handliche, leistungsstarke Handkreissäge ist für härtesten Dauereinsatz bestens geeignet. Die YPL 1200 ist das ideale Werkzeug für präzise Längs- und Gehrungsschnitte. Das Gehäuse besteht aus schlagfestem Kunststoff. Das Sägeblatt-Schutzgehäuse ist aus Aluminium.

Ausstattung:

- Werkzeuglose Sägertischverstellung (1)
- HM-Sägeblatt (2)
- Parallelanschlag (3)
- Sägeblattschutzgehäuse aus Aluminium (4)
- Staub-Absaugadapter (5)
- Werkzeuglose Schnitttiefeinstellung

Technische Daten:

- | | |
|-------------------------|------------------------------|
| - Netzspannung: | 230 V ~ 50 Hz |
| - Leistungsaufnahme: | 1.200 Watt |
| - Leerlaufdrehzahl: | 4.500 min ⁻¹ |
| - Schnitttiefe bei 90°: | 55 mm |
| - Schnitttiefe bei 45°: | 39 mm |
| - HM-Sägeblatt: | Ø 160 x Ø 20 x 2,5 mm, 18 Z. |
| - Gewicht: | 4,3 kg |
| - Verpackungsmaße: | 320 x 245 x 228 mm |



Als Sonderzubehör erhältlich:

HM-Sägeblatt
160 x 20 x 2,8 mm; Z=18

Art.-Nr.: **45.020.30**
EAN-Code: **4006825453072**