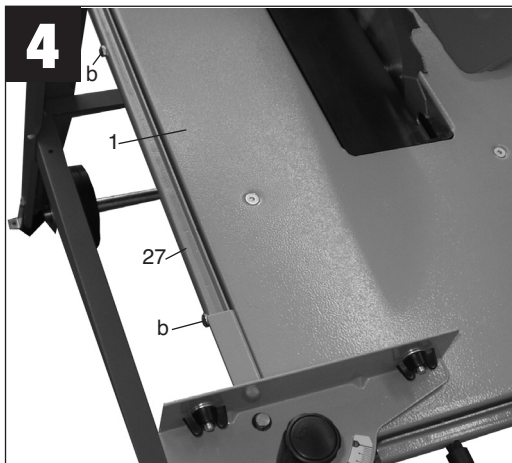
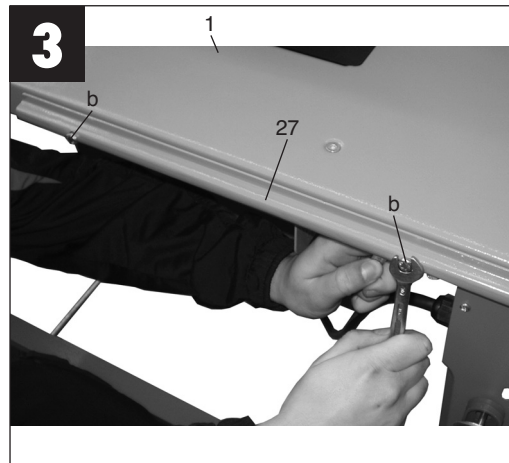
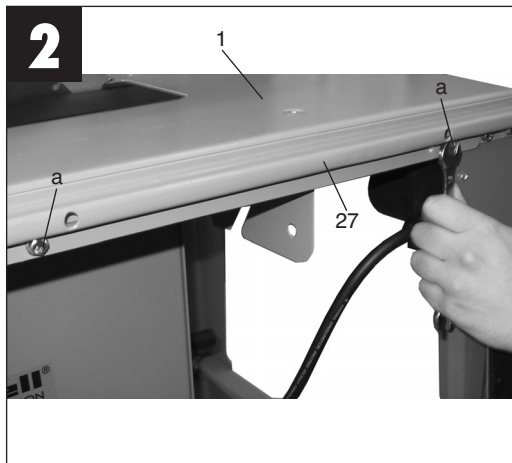
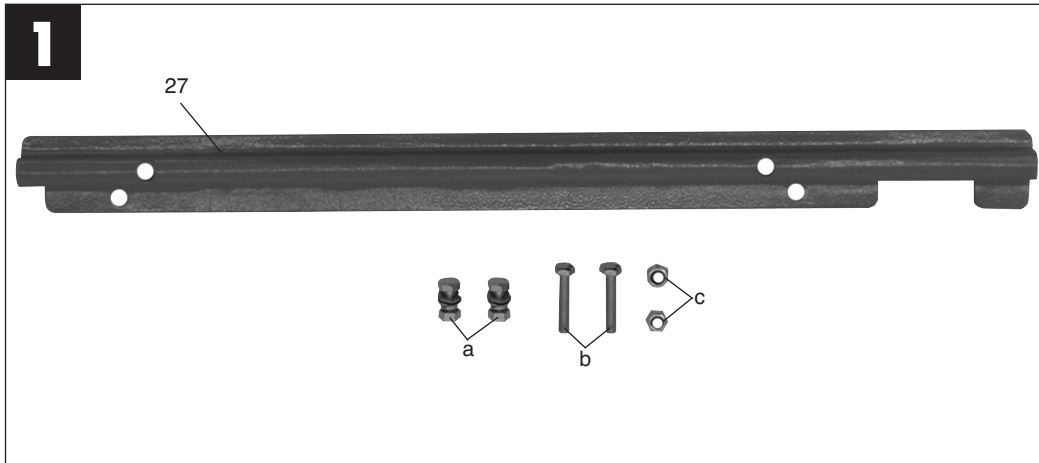


- Ⓓ **Montageanleitung
Führungsschiene für Queranschlag**
- Ⓕ **Instructions de montage des rails
de guidage de la butée transversale**
- Ⓖ **Montage-instructies
geleiderail voor dwarsaanslag**
- Ⓘ **Istruzioni di montaggio per
barra di guida per battuta trasversale**
- Ⓔ **Instrucciones de montaje del
riel guía para tope transversal**
- Ⓟ **Instruções de montagem relativas à
barra para a guia transversal**

2



②

- Montieren Sie die Führungsschiene für den Queranschlag (27) mittels der Schrauben, Muttern, Unterlegscheiben und Sicherungsringe (a) am Sägeisch (1), wie in Bild 2 gezeigt.
- Ziehen Sie die beiden Schrauben (b) mittels der selbst sichernden Muttern (c) locker an der Führungsschiene für den Queranschlag (27) an, wie in Bild 2 gezeigt.
- Schieben Sie den Universalanschlag (7) in die Führungsschiene für den Queranschlag (27) und ziehen Sie nun die beiden Schrauben (b) soweit an, dass sich der Universalanschlag (7) in der Führungsschiene für den Queranschlag (27) ohne Spiel hin und her bewegen lässt.

③

- Montez les rails de guidage de la butée transversale (27) à l'aide des vis, écrous, rondelles et circlips (a) sur la table de menuisier (1), comme indiqué dans la figure 2.
- Dévissez les deux vis (b) à l'aide des écrous (c) autobloquants sur les rails de guidage de la butée transversale (27), comme indiqué dans la figure 2.
- Poussez la butée universelle (7) dans le rail de guidage de la butée transversale (27) et tirez à présent les deux vis (b) jusqu'à ce que la butée universelle (7) puisse se déplacer sans jeu dans le rail de guidage de la butée transversale (27).

④

- Monteer de geleiderail voor de dwarsaanslag (27) op de zaagtafel (1) m.b.v. de schroeven, moeren, sluitringen en borgringen (a) zoals getoond in fig. 2.
- Haal de beide schroeven (b) losjes aan op de geleiderail voor de dwarsaanslag (27) m.b.v. de zelfborgende moeren (c), zoals getoond in fig. 2.
- Schuif de universele aanslag (7) de geleiderail voor de dwarsaanslag (27) in en haal dan de beide schroeven (b) aan zodat de universele aanslag (7) in de geleiderail voor de dwarsaanslag (27) zonder speling kan heen en weer worden bewogen.

①

- Montate la barra di guida per battuta trasversale (27) sul piano di lavoro (1) servendovi di viti, dadi, rosette ed anelli di sicurezza (a) come illustrato in Fig. 2.
- Serrate leggermente entrambe le viti (b) sulla barra di guida per battuta trasversale (27) con dadi autobloccanti (c) come illustrato in Fig. 2.
- Inserite la guida universale (7) nella barra di guida per battuta trasversale (27) e serrate le viti (b) fino a quando tale guida (7) può essere spostata avanti e indietro senza gioco.

⑤

- Montar el riel guía para el tope transversal (27) a la mesa para sierra (1) con ayuda de los tornillos, tuercas, arandelas y anillos de seguridad (a), según se indica en la fig. 2.
- Apretar ligeramente los dos tornillos (b) con ayuda de las tuercas autorroscantes (c) al riel guía para el tope transversal (27), según se muestra en la fig. 2.
- Introducir el tope universal (7) en el riel guía para el tope transversal (27) y apretarlo con los dos tornillos (b) de forma que el tope universal (7) se pueda mover sin espacio.

⑥

- Monte a barra para a guia transversal (27) na bancada da serra (1) com os parafusos, as porcas, as anilhas e os anéis de retenção (a), como mostra a figura 2.
- Aperte um pouco os dois parafusos (b) na barra para a guia transversal (27) com as porcas autoblocantes (c), como mostra a figura 2.
- Empurre o encosto universal (7) na barra para a guia transversal (27) e aperte então os dois parafusos (b) até que o encosto (7) se mova de um lado para o outro na barra (27) sem folga.

