

Ⓓ **Montage- und Bedienungsanleitung  
Benzin-Rasenmäher**

Ⓔ **Navodila za uporabo bencinske  
kosilnice za travo**

Ⓒ **Návod k montáži a obsluze  
Benzinová sekačka na trávu**

Ⓐ **Návod na montáž a obsluhu  
benzínovej kosačky**

**Einhell**®

4

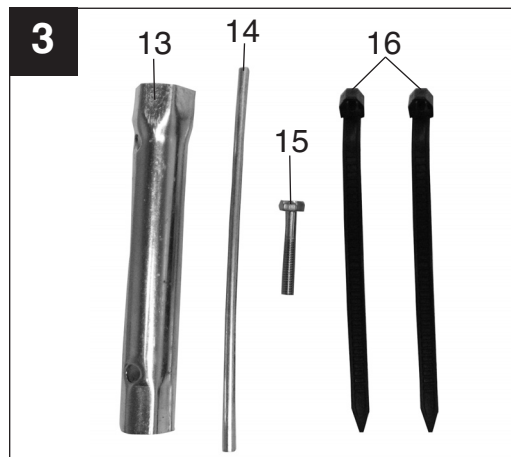
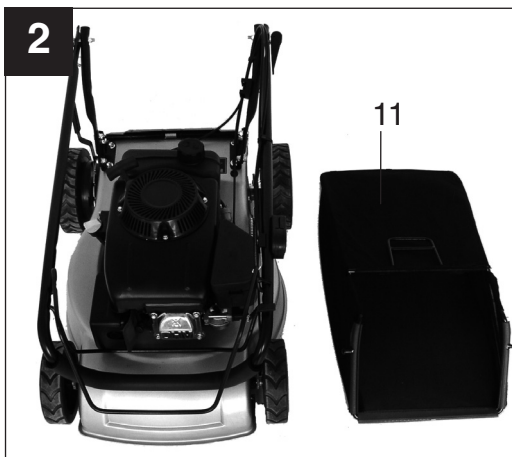


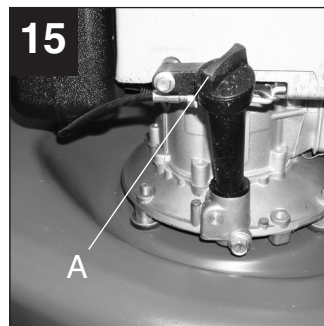
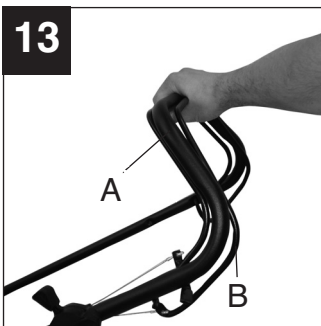
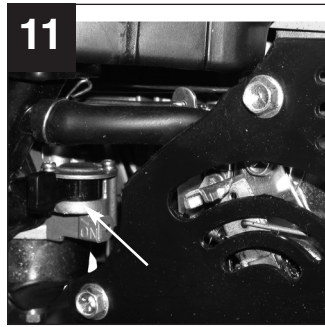
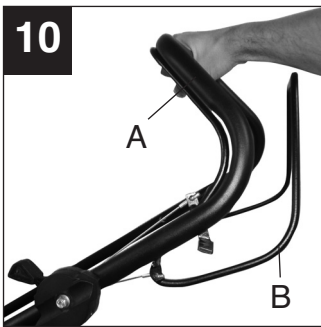
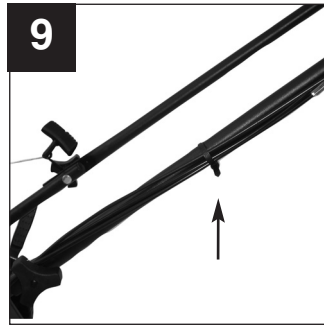
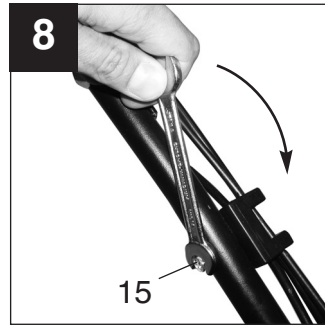
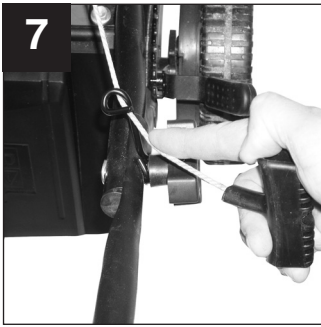
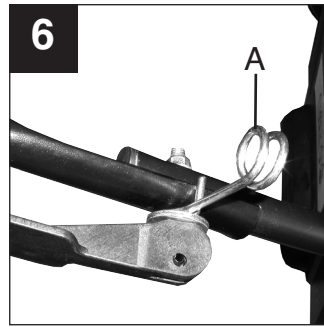
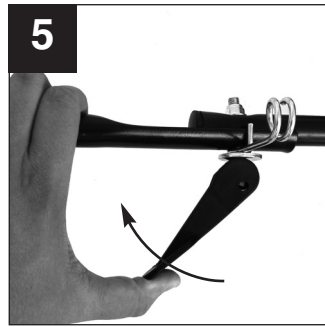
Art.-Nr.: 34.010.46

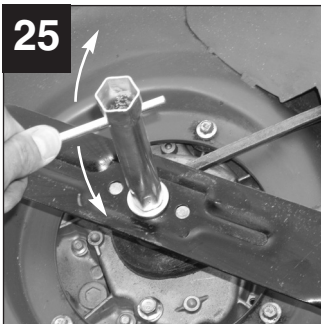
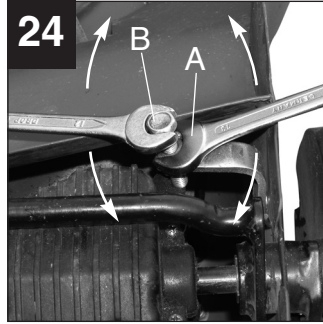
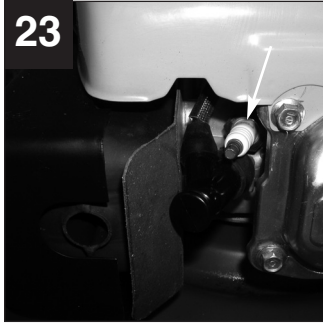
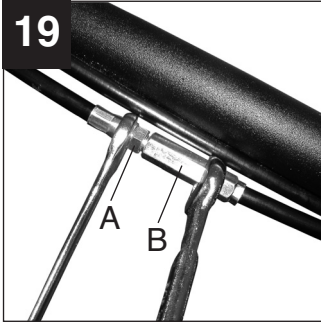
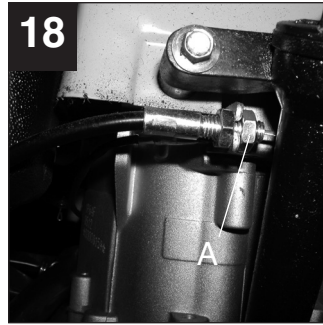
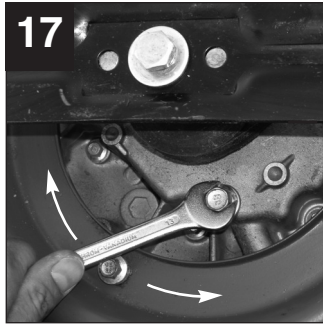
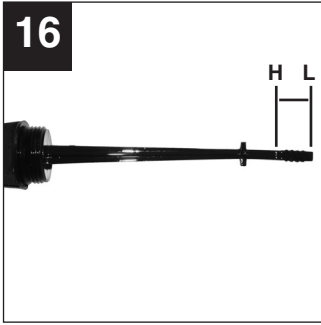
I.-Nr.: 01017

**BG-PM**

**46 S-SE**







<b>Inhaltsverzeichnis:</b>	<b>Seite</b>
1. Sicherheitshinweise für handgeführte Rasenmäher	7
2. Aufbauübersicht und Lieferumfang	8
3. Ordnungsgemäßer Gebrauch	8
4. Zusammenbau der Komponenten	9
5. Einstellen der Schnitthöhe	9
6. Inbetriebnahme	9
7. Vor dem Mähen	10
8. Hinweise zum richtigen Mähen	11
9. Das Mähen	11
10. Entleeren des Grasfangsackes	12
11. Nach dem Mähen	12
12. Wartung und Pflege	12
13. Vorbereitung für das Einlagern des Rasenmähers	14
14. Vorbereitung des Rasenmähers für den Transport	15
15. Technische Daten	15
16. Ersatzteilbestellung	15
17. Störungen und Fehlerbehebung	16

## **Verpackung**

Das Gerät befindet sich in einer Verpackung um Transportschäden zu verhindern. Diese Verpackung ist Rohstoff und ist somit wieder verwendbar oder kann dem Rohstoffkreislauf zurückgeführt werden.

**D**



- Ⓧ
- 1) Bedienungsanleitung lesen
  - 2) Achtung! Gefahr durch herausgeschleuderte Teile. Sicherheitsabstand einhalten
  - 3) Achtung! Vor scharfen Messern - Vor allen Wartungs-, Instandsetzungs-, Reinigungs- und Einstellarbeiten den Motor abstellen und Zündkerzenstecker abziehen
  - 4) Vor Inbetriebnahme Öl und Treibstoff einfüllen
  - 5) Vorsicht! Gehörschutz und Schutzbrille tragen
  - 6) Motorstart-/Motorstophebel  
(I=Motor an; O=Motor aus)
  - 7) Fahrhebel (Kupplungshebel)

## 1. Sicherheitshinweise für handgeführte Rasenmäher

### Hinweise

1. Lesen Sie die Gebrauchsanweisung sorgfältig. Machen Sie sich mit den Einstellungen und dem richtigen Gebrauch der Maschine vertraut.
2. Erlauben Sie niemals Kindern oder anderen Personen, die die Gebrauchsanweisung nicht kennen, den Rasenmäher zu benutzen. Örtliche Bestimmungen können das Mindestalter des Benutzers festlegen.
3. Mähen Sie niemals während andere Personen, insbesondere Kinder oder Tiere, in der Nähe sind. Denken Sie daran, dass der Maschinenführer oder der Benutzer für Unfälle mit anderen Personen oder deren Eigentum verantwortlich ist.
4. Falls Sie das Gerät an andere Personen übergeben sollten, händigen Sie diese Bedienungsanleitung bitte mit aus.

### Vorbereitende Maßnahmen

1. Während des Mähens sind immer festes Schuhwerk und lange Hosen zu tragen. Mähen Sie nicht barfuß oder in leichten Sandalen.
2. Überprüfen Sie das Gelände, auf dem die Maschine eingesetzt wird, und entfernen Sie alle Gegenstände, die erfasst und weggeschleudert werden können.
3. **Warnung:** Benzin ist hochgradig entflammbar:
  - bewahren Sie Benzin nur in den dafür vorgesehenen Behältern auf.
  - tanken Sie nur im Freien und rauchen Sie nicht während des Einfüllvorganges.
  - Benzin ist vor dem Starten des Motors einzufüllen. Während der Motor läuft oder bei heißem Mäher darf der Tankverschluss nicht geöffnet oder Benzin nachgefüllt werden.
  - falls Benzin übergelaufen ist, darf kein Versuch unternommen werden, den Motor zu starten. Statt dessen ist die Maschine von der benzinverschmutzten Fläche zu entfernen. Jeglicher Zündversuch ist zu vermeiden bis sich die Benzindämpfe verflüchtigt haben.
  - aus Sicherheitsgründen sind Benzintank und andere Tankverschlüsse bei Beschädigung auszutauschen.
4. Ersetzen Sie defekte Schalldämpfer
5. Vor dem Gebrauch ist immer durch Sichtkontrolle zu prüfen, ob die Schneidwerkzeuge, Befestigungsbolzen und die gesamte Schneideinheit abgenutzt oder beschädigt sind. Zur Vermeidung einer Unwucht dürfen abgenutzte oder

- beschädigte Schneidwerkzeuge und Befestigungsbolzen nur satzweise ausgetauscht werden.
6. Bei Geräten mit mehreren Messern beachten Sie, dass durch das Drehen eines Messers andere Messer zu drehen beginnen können.

### Handhabung

1. Lassen Sie den Verbrennungsmotor nicht in geschlossenen Räumen laufen, in denen sich gefährliches Kohlenmonoxid sammeln kann.
2. Mähen Sie nur bei Tageslicht oder bei guter künstlicher Beleuchtung. Wenn möglich, ist der Einsatz des Gerätes bei nassem Gras zu vermeiden.
3. Achten Sie immer auf einen guten Stand an Hängen.
4. Führen Sie die Maschine nur im Schrittempo
5. Bei Maschinen auf Rädern gilt: Mähen Sie quer zum Hang, niemals auf- oder abwärts.
6. Seien Sie besonders vorsichtig, wenn Sie die Fahrtrichtung am Hang ändern.
7. Mähen Sie nicht an übermäßig steilen Hängen
8. Seien Sie besonders vorsichtig, wenn Sie den Rasenmäher umkehren oder ihn zu sich heranziehen.
9. Halten Sie das Schneidmesser an, wenn der Rasenmäher angekippt werden muß, bei einem Transport über andere Flächen als Gras und wenn der Rasenmäher von und zu der zu mähenden Fläche bewegt wird.
10. Benutzen Sie den Rasenmäher niemals mit beschädigten Schutzeinrichtungen oder Schutzgittern oder ohne angebaute Schutzeinrichtungen z.B. Prallbleche und/oder Grasfangeinrichtungen.
11. Ändern Sie nicht die Regeleinstellungen des Motors oder überdrehen Sie ihn nicht.
12. Starten Sie den Motor mit Vorsicht, entsprechend den Herstelleranweisungen. Achten Sie auf ausreichenden Abstand der Füße zu dem Schneidmesser.
13. Beim Starten oder Anlassen des Motors darf der Rasenmäher nicht gekippt werden, es sei denn, der Rasenmäher muß bei dem Vorgang angehoben werden. In diesem Fall kippen Sie ihn nur so weit, wie es unbedingt erforderlich ist, und heben Sie nur die vom Benutzer abgewandte Seite hoch.
14. Starten Sie den Motor nicht, wenn Sie vor dem Auswurfkanal stehen.
15. Führen Sie niemals Hände oder Füße an oder unter sich drehende Teile. Halten Sie sich immer

**D**

- entfernt von der Auswurföffnung.
16. Heben Sie oder tragen Sie niemals einen Rasenmäher mit laufendem Motor.
  17. Stellen Sie den Motor ab und ziehen Sie den Kerzenstecker ab:
    - bevor Sie Blockierungen lösen oder Verstopfungen im Auswurfkanal beseitigen.
    - bevor Sie den Rasenmäher überprüfen, reinigen oder Arbeiten an ihm durchführen.
    - wenn ein Fremdkörper getroffen wurde. Suchen Sie nach Beschädigungen am Rasenmäher und führen Sie die erforderlichen Reparaturen durch bevor Sie erneut starten und mit dem Rasenmäher arbeiten. Falls der Rasenmäher anfängt ungewöhnlich stark zu vibrieren, ist eine sofortige Überprüfung erforderlich.
  18. Stellen Sie den Motor ab:
    - wenn Sie sich vom Rasenmäher entfernen
    - bevor Sie nachtanken.
  19. Beim Abstellen des Motors ist der Gasregler (Abb. 12) auf Position "Stop" zu stellen. Der Benzinhahn (Abb. 11) ist zu schließen.

**Wartung und Lagerung**

1. Sorgen Sie dafür dass alle Muttern, Bolzen und Schrauben fest angezogen sind und das Gerät in einem sicheren Arbeitszustand ist.
2. Bewahren Sie den Rasenmäher niemals mit Benzin im Tank innerhalb eines Gebäudes auf, in dem möglicherweise Benzindämpfe mit offenem Feuer oder Funken in Berührung kommen können.
3. Lassen Sie den Motor abkühlen, bevor Sie den Rasenmäher in geschlossenen Räumen abstellen.
4. Um Brandgefahr zu vermeiden, halten Sie Motor, Auspuff und den Bereich um den Kraftstofftank frei von Gras, Blättern oder austretendem Fett (Öl).
5. Prüfen Sie regelmäßig die Grasfangeinrichtung auf Verschleiß oder Verlust der Funktionsfähigkeit.
6. Ersetzen Sie aus Sicherheitsgründen abgenutzte oder beschädigte Teile.
7. Falls der Kraftstofftank zu entleeren ist, sollte dies im Freien, mit einer Benzin-Absaugpumpe (in Baumärkten erhältlich) erfolgen.

**2. Aufbauübersicht und Lieferumfang (Abb. 1-3)**

- 1 Fahrhebel (Kupplungshebel)
- 2 Motor Start-/Stop-Hebel (Motorbremse)
- 3 Regulierungshebel Motoreinstellung (Gashebel)
- 4 Benzintank
- 5 Startseilzug
- 6 Luftfilter
- 7 Zündkerze
- 8 Ölmesstab
- 9 Hebel für Schnitthöheneinstellung
- 10 Klappe für Grasfangsack
- 11 Grasfangsack
- 12 Schubbügel
- 13 Zündkerzenschlüssel
- 14 Bolzen für Zündkerzenschlüssel
- 15 Schraube für Kabelhalter
- 16 2x Kabelbinder

**3. Ordnungsgemäßer Gebrauch**

Der Benzin Rasenmäher ist für die private Benutzung im Haus- und Hobbygarten geeignet.

Als Rasenmäher für den privaten Haus- und Hobbygarten werden solche angesehen, deren jährliche Benutzung in der Regel 50 Stunden nicht übersteigen und die vorwiegend für die Pflege von Gras- oder Rasenflächen verwendet werden, nicht jedoch in öffentlichen Anlagen, Parks, Sportstätten sowie nicht in der Land- und Forstwirtschaft.

Das Gerät darf nur nach seiner Bestimmung verwendet werden. Jede weitere darüber hinausgehende Verwendung ist nicht bestimmungsgemäß. Für daraus hervorgerufene Schäden oder Verletzungen aller Art haftet der Benutzer/Bediener und nicht der Hersteller.

Bitte beachten Sie, dass unsere Geräte bestimmungsgemäß nicht für den gewerblichen, handwerklichen oder industriellen Einsatz konstruiert wurden. Wir übernehmen keine Gewährleistung, wenn das Gerät in Gewerbe-, Handwerks- oder Industriebetrieben sowie bei gleichzusetzenden Tätigkeiten eingesetzt wird.

Die Einhaltung der vom Hersteller beigefügten Gebrauchsanweisung ist Voraussetzung für den ordnungsgemäßen Gebrauch des Rasenmähers. Die Gebrauchsanweisung enthält auch die Betriebs-, Wartungs- und Instandhaltungsbedingungen.



**Achtung!** Wegen körperlicher Gefährdung des Benutzers darf der Rasenmäher nicht zu folgenden Arbeiten eingesetzt werden: zum Trimmen von Büschen, Hecken und Sträuchern, zum Schneiden und Zerkleinern von Rankgewächsen oder Rasen auf Dachbepflanzungen oder in Balkonkästen und zum Reinigen (Absaugen) von Gehwegen und als Häcksler zum Zerkleinern von Baum- und Heckenabschnitten. Ferner darf der Rasenmäher nicht als Motorhacke verwendet werden zum Ein-ebnen von Bodenerhebungen, wie z.B. Maulwurfs- hügeln.

Aus Sicherheitsgründen darf der Rasenmäher nicht als Antriebsaggregat für andere Arbeitswerkzeuge und Werkzeugsätze jeglicher Art verwendet werden.

#### 4. Zusammenbau der Komponenten.

Bei der Lieferung sind einige Teile demontiert. Der Zusammenbau ist einfach, wenn die folgenden Hinweise beachtet werden

**Achtung!** Beim Zusammenbau und für Wartungsarbeiten benötigen Sie folgendes zusätzliches Werkzeug, das nicht im Lieferumfang enthalten ist:

- einen Gabelschlüssel Schlüsselweite 10
- einen Ringschlüssel Schlüsselweite 12
- einen Gabelschlüssel Schlüsselweite 13
- eine Ölauffangwanne flach (für Ölwechsel)
- einen Messbecher 1 Liter (Öl / Benzin)
- einen Benzinkanister ( 5 Liter sind ausreichend für ca. 6 Betriebsstunden)
- einen Trichter (passend zum Benzineinfüllstutzen des Tanks)
- Haushaltswischtücher (zum Abwischen von Öl / Benzinresten; Entsorgung an der Tankstelle)
- eine Benzin Absaugpumpe (Plastikausführung, in Baumärkten erhältlich)
- eine Ölkanne mit Handpumpe (in Baumärkten erhältlich)
- 1 l Motoröl 15W-40

#### Zusammenbau des Mähers

1. Nehmen Sie den Rasenmäher und die Anbauteile aus der Verpackung und überprüfen Sie, ob alle Teile vorhanden sind (Abb. 2-3).
2. Klappen Sie den Schubbügel hoch (Abb. 4) und fixieren Sie ihn mit den Schnellspannhebeln (Abb. 5-6). Führen Sie die Seilzüge oberhalb vorbei, damit diese beim Zusammenklappen des Schubbügels nicht geknickt werden. Achten Sie darauf, dass die Startseilzugführung (Abb. 6/Pos.A) nach oben zeigt.

3. Hängen Sie den Startseilzug an der Startseilzugführung ein (Abb.7)
4. Befestigen Sie den Kabelhalter mit der Schraube (Abb.3/ Pos. 15) am Schubbügel (Abb. 8).
5. Befestigen Sie die Seilzüge mit einem der Kabelbinder (Abb.3/ Pos 16) am Schubbügel wie in Abb.9 gezeigt.
6. Heben Sie die Auswurfklappe mit einer Hand an und hängen Sie den Grasfangsack an den Aufnahmen am Gehäuse ein (Abb. 14)

#### 5. Einstellen der Schnitthöhe

**Achtung! Das Verstellen der Schnitthöhe darf nur bei abgestelltem Motor und abgezogenem Zündkerzenstecker vorgenommen werden.**

- Bevor Sie zu Mähen beginnen, prüfen Sie, ob die Schneidwerkzeuge nicht stumpf und Ihre Befestigungsmittel nicht beschädigt sind. Ersetzen Sie stumpfe und/oder beschädigte Schneidwerkzeuge gegebenenfalls im ganzen Satz, um keine Unwucht zu erzeugen. Bei dieser Prüfung den Motor abstellen und den Zündkerzenstecker abziehen.
- Die Einstellung der Schnitthöhe erfolgt zentral mit dem Schnitthöhenverstellhebel (Abb. 1 Pos. 9). Es können 5 verschiedene Schnitthöhen eingestellt werden.
- Ziehen Sie den Einstellhebel nach außen und stellen Sie die gewünschte Schnitthöhe ein. Der Hebel rastet in der gewünschten Position ein.

#### 6. Inbetriebnahme

##### **Achtung!**

**Der Motor wird ohne Öl ausgeliefert. Vor Inbetriebnahme daher unbedingt 0,6 l Öl einfüllen. Verwenden Sie hierzu normales Mehrbereichsöl (15W 40). Der Ölstand im Motor muß vor jedem Mähen überprüft werden. (siehe Kontrolle des Ölstandes).**

Um ein ungewolltes Starten des Rasenmähers zu vermeiden, ist dieser mit einer Motorbremse ausgestattet (Abb. 10/Pos. A) , welche betätigt werden muß, bevor der Rasenmäher gestartet wird. Beim Loslassen des Motorbremshebels muß dieser in die Ausgangsposition zurückkehren und der Motor wird automatisch abgestellt.

**D**

Bevor Sie den Rasenmäher starten, öffnen Sie den Benzinhahn (Abb. 11, Pfeil = Benzinhahn offen). Stellen Sie den Gasregler (Abb. 12) in die Position "N". Ziehen Sie den Motorbremshebel (Abb. 10/Pos. A) zusammen und ziehen Sie kräftig am Startseilzug. Mit dem Gasregler können Sie die Geschwindigkeit und die Umdrehungen des Messers regeln (Abb. 12).

Bevor Sie mit dem Rasenmähen beginnen, sollten Sie diesen Vorgang einige Male durchführen, um sicher zu gehen, daß alles korrekt funktioniert. Jedesmal wenn Sie irgendwelche Einstell- und/oder Reparaturarbeiten an Ihrem Rasenmäher vornehmen müssen, warten Sie, bis sich das Messer nicht mehr dreht. Stellen Sie vor jeder Einstell-, Wartungs- und Reparaturarbeit den Motor ab.

**Zur Inbetriebnahme****Hinweise:**

1. Motorbremse (Abb. 10/Pos. A): Verwenden Sie den Hebel, um den Motor abzustellen. Wenn sie den Hebel loslassen, stoppen Motor und Schneidmesser automatisch. Zum Mähen halten Sie den Hebel in Arbeitsstellung (Abb. 10/Pos. A). Vor dem eigentlichen Mähen, sollten Sie den Start-/Stophebel mehrmals überprüfen. Vergewissern Sie sich, dass das Zugseil leicht gängig ist.
2. Gasregler (Abb. 12): Verschieben Sie ihn, um die Motorgeschwindigkeit zu erhöhen oder zu verringern. (Schildkröte = langsam / Hase = schnell)
3. Fahrhebel Kupplungshebel (Abb. 1/Pos. 1): Betätigen Sie ihn (Abb. 13/Pos. B), wird die Kupplung für den Fahrtrieb geschlossen und der Rasenmäher beginnt bei laufendem Motor zu fahren. Lassen Sie den Fahrhebel rechtzeitig los um den fahrenden Rasenmäher zu stoppen. Üben Sie das Anfahren und Anhalten vor dem ersten Mähen bis Sie mit dem Fahrverhalten vertraut sind.
4. **Warnhinweis:** Das Schneidmesser rotiert, wenn der Motor gestartet wird. **Wichtig:** Vor dem Starten des Motors bewegen Sie die Motorbremse mehrmals, um zu Prüfen, ob das Stopseil auch gut funktioniert. **Beachte:** Der Motor ist auf die Schnittgeschwindigkeit für Gras, und Grasauswurf in den Fangsack und für eine lange Motor-Lebenszeit ausgelegt
5. Überprüfen Sie den Ölstand
6. Füllen Sie den Tank mit ca. 1,1 Liter Benzin,

wenn er leer ist und verwenden Sie einen Trichter und Maßbehälter. Vergewissern Sie sich, dass das Benzin sauber ist.

**Beachte:** Verwenden Sie nur bleifreies Normalbenzin.

**Warnung:** Verwenden Sie immer nur einen Sicherheitsbenzinkanister. Rauchen Sie nicht beim Einfüllen von Benzin. Schalten Sie den Motor vor dem Einfüllen von Benzin ab und lassen Sie den Motor einige Minuten abkühlen.

7. Vergewissern Sie sich, dass das Zündkabel an der Zündkerze angeschlossen ist.
8. Rasten Sie den Gashebel auf Stellung "N" ein.
9. Stehen Sie hinter dem Motormäher. Eine Hand soll am Motor-Start-/Stophebel sein. Die andere Hand soll am Startergriff sein.
10. Den Motor mit dem Reversierstarter (Abb.1/ Pos.5) starten. Hierfür den Griff ca. 10-15 cm (bis ein Widerstand spürbar ist) herausziehen, dann kräftig mit einem Ruck anziehen. Sollte der Motor nicht gestartet haben, nochmals am Griff anziehen. **Achtung!** Den Seilzug nicht zurückschleudern lassen. **Achtung:** Bei kühlem Wetter kann es erforderlich sein, den Anlassvorgang mehrmals zu wiederholen.
11. Bei betriebswarmen Motor kann dieser in der Stellung "Schildkröte" (Abb. 12) gestartet werden. **Wichtig:** Startversuche in der Stellung "N" (Abb. 12) können bei betriebswarmen Motor zum Nässen der Zündkerze des Motors führen. Machen sie Startversuche dann erst nach einigen Minuten wieder.

**7. Vor dem Mähen****Wichtige Hinweise:**

1. Ziehen Sie sich richtig an. Tragen Sie festes Schuhwerk und keine Sandalen oder Tennisschuhe.
2. Überprüfen Sie das Schneidmesser. Ein Messer, das verbogen oder sonst wie beschädigt ist, muss gegen ein Originalmesser ausgetauscht werden.
3. Füllen Sie den Benzintank im Freien auf. Benutzen sie einen Einfülltrichter und einen Meßbehälter (Benzineinfüllmenge bei leerem Tank ca. 1,1 l). Wischen Sie übergelaufenes Benzin weg.
4. Lesen und beachten Sie die Betriebsanleitung

und auch die Hinweise bezüglich des Motors und der Zusatzgeräte. Heben Sie die Anleitung auch für die anderen Benutzer des Gerätes zugänglich auf.

5. Auspuffgase sind gefährlich. Lassen Sie den Motor nur im Freien an.
6. Vergewissern Sie sich, dass alle Sicherheitseinrichtungen vorhanden sind und auch gut funktionieren.
7. Das Gerät sollte nur von einer Person bedient werden, die auch dazu geeignet ist.
8. Das Mähen von nassem Gras kann gefährlich sein. Mähen Sie Gras möglichst trocken.
9. Weisen Sie andere Personen oder Kinder an, sich vom Mäher entfernt aufzuhalten.
10. Mähen Sie niemals bei schlechten Sichtverhältnissen.
11. Heben Sie herumliegende, lose Gegenstände vor dem Mähen vom Boden auf.

## 8. Hinweise zum richtigen Mähen

**Achtung! Öffnen Sie die Auswurfklappe nie, wenn die Fangeinrichtung entleert wird und der Motor noch läuft. Das umlaufende Messer kann zu Verletzungen führen.**

Befestigen Sie die Auswurfklappe und den Grasfangsack immer sorgfältig. Beim Entfernen vorher den Motor ausschalten.

Der durch die Führungsholme gegebene Sicherheitsabstand zwischen Messergehäuse und Benutzer ist stets einzuhalten. Beim Mähen und Fahrtrichtungsänderungen an Böschungen und Hängen ist besondere Vorsicht geboten. Achten Sie auf einen sicheren Stand, tragen Sie Schuhe mit rutschfesten, griffigen Sohlen und lange Hosen. Mähen Sie immer quer zum Hang.

Hänge über 15 Grad Schräge dürfen mit dem Rasenmäher aus Sicherheitsgründen nicht gemäht werden.

Üben Sie besondere Vorsicht beim Rückwärtsbewegen und beim Ziehen des Rasenmähers. Stolpergefahr!

## 9. Das Mähen

Nur mit scharfen, einwandfreien Messern schneiden, damit die Grashalme nicht ausfransen und der Rasen nicht gelb wird.

Zur Erzielung eines sauberen Schnittbildes den Rasenmäher in möglichst geraden Bahnen führen. Dabei sollten sich diese Bahnen immer um einige Zentimeter überlappen, damit keine Streifen stehen bleiben.

Die Unterseite des Mähergehäuses sauber halten und Grasablagerungen unbedingt entfernen. Ablagerungen erschweren den Startvorgang, beeinträchtigen die Schnittqualität und den Grasauswurf. An Hängen ist die Schneidbahn quer zum Hang zu legen. Ein Abgleiten des Rasenmähers läßt sich durch Schrägstellung nach oben verhindern.

Wählen Sie die Schnitthöhe, je nach der tatsächlichen Rasenlänge. Führen Sie mehrere Durchgänge aus, so daß maximal 4cm Rasen auf einmal abgetragen wird.

Bevor irgendeine Kontrolle des Messers durchgeführt wird, Motor abstellen. Denken Sie daran, daß das Messer nach dem Ausschalten des Motors sich noch einige Sekunden weiterdreht. Versuchen Sie nie, das Messer zu stoppen. Prüfen Sie regelmäßig, ob das Messer richtig befestigt, in gutem Zustand und gut geschliffen ist. Schleifen oder ersetzen Sie es, falls dies nicht der Fall sein sollte. Falls das in Bewegung befindliche Messer auf einen Gegenstand schlägt, den Rasenmäher anhalten und warten bis das Messer vollkommen still steht. Kontrollieren Sie anschließend den Zustand des Messers und des Messerhalters. Falls dieses beschädigt ist muß es ausgewechselt werden.

### Hinweise zum Mähen:

1. Achten Sie auf feste Gegenstände. Der Rasenmäher könnte beschädigt werden oder es könnten Verletzungen entstehen.
2. Ein heißer Motor, Auspuff oder Antrieb kann Verbrennungen verursachen. Also nicht berühren.
3. Bei Hängen oder steil abfallendem Gelände vorsichtig mähen.
4. Fehlendes Tageslicht oder nicht ausreichende künstliche Beleuchtung sind ein Grund, um das Mähen einzustellen.
5. Überprüfen Sie den Mäher, das Messer und die anderen Teile, wenn Sie in einen Fremdkörper gefahren sind oder wenn das Gerät stärker als normal vibriert.
6. Machen Sie keine Einstellungsänderungen oder Reparaturen ohne den Motor vorher abzustellen. Ziehen Sie den Zündkabelstecker.

**D**

7. Auf oder in der Nähe einer Straße achten Sie auf den Straßenverkehr. Halten Sie den Grasauswurf von der Straße fern.
8. Vermeiden Sie Stellen, wo die Räder nicht mehr greifen oder das Mähen unsicher ist. Vor einer Rückwärtsbewegung vergewissern Sie sich, ob nicht kleine Kinder hinter Ihnen sind.
9. In dichtem, hohen Gras stellen Sie die höchste Schnittstufe ein und mähen Sie langsamer. Vor dem Entfernen von Gras oder sonstigen Verstopfungen, stellen Sie den Motor ab und lösen Sie das Zündkabel.
10. Entfernen Sie niemals Teile die der Sicherheit dienen.
11. Füllen sie niemals Benzin in den Motor, der noch heiß ist oder läuft

## 10. Entleeren des Grasfangsackes

Sobald während des Mähens Grasreste liegen bleiben, muß der Fangsack entleert werden.

**Achtung! Vor dem Abnehmen des Fangsackes den Motor abstellen und den Stillstand des Schneidwerkzeugs abwarten.**

Zum Abnehmen des Fangsackes mit einer Hand die Auswurfklappe anheben, mit der anderen Hand den Fangsack am Tragegriff herausnehmen (Abb. 14). Der Sicherheitsvorschrift entsprechend fällt die Auswurfklappe beim Aushängen des Fangsackes zu und verschließt die hintere Auswurföffnung. Bleiben dabei Grasreste in der Öffnung hängen, so ist es für ein leichteres Starten des Motors zweckmäßig, den Rasenmäher um etwa 1m zurückzuziehen.

Schnittgutreste im Mähergehäuse und am Arbeitswerkzeug nicht von Hand oder mit den Füßen entfernen, sondern mit geeigneten Hilfsmitteln, z.B. Bürste oder Handbesen.

Zur Gewährleistung eines guten Aufsammelns müssen der Fangsack und besonders das Luftgitter von innen nach der Benutzung gereinigt werden.

Fangsack nur bei abgeschaltetem Motor und stillstehendem Schneidwerkzeug einhängen.

Auswurfklappe mit einer Hand anheben und mit der anderen Hand den Fangsack am Handgriff halten und von oben einhängen.

## 11. Nach dem Mähen

1. Den Motor immer zuerst abkühlen lassen, bevor man den Rasenmäher in einem geschlossenen Raum abstellt.
2. Entfernen Sie Gras, Laub, Schmiere und Öl vor dem Einlagern. Keine anderen Gegenstände auf dem Mäher ablagern.
3. Kontrollieren Sie vor erneutem Gebrauch alle Schrauben und Muttern. Gelockerte Schrauben sind fest zu ziehen.
4. Entleeren Sie den Grasfangsack vor dem erneuten Gebrauch.
5. Lösen Sie den Zündkerzenstecker, um unerlaubten Gebrauch zu verhindern.
6. Achten Sie darauf, dass der Mäher nicht neben einer Gefahrenquelle abgestellt wird. Gasschwaden können zu Explosionen führen.
7. Es dürfen nur Originalteile oder solche vom Hersteller genehmigte Teile bei Reparaturen verwendet werden (siehe Adresse der Garantieurkunde).
8. Bei längerem Nichtgebrauch des Mähers, den Benzintank mit einer Benzinabsaugpumpe entleeren.
9. Kinder anweisen den Mäher nicht zu benutzen. Er ist kein Spielzeug.
10. Niemals Benzin in der Nähe einer Funkenquelle aufbewahren. Verwenden Sie immer einen geprüften Kanister. Halten Sie Benzin von Kindern fern.
11. Ölen und warten Sie das Gerät
12. Wie man den Motor abstellt:  
**Um den Motor abzustellen, lassen Sie den Motor-Start-/Stophebel los (Abb. 10/Pos. A).** Schließen Sie den Benzinhahn und ziehen Sie den Zündkerzenstecker von der Zündkerze ab, um zu vermeiden, dass der Motor startet. Überprüfen sie vor dem erneuten anlassen den Seilzug der Motorbremse. Kontrollieren Sie, ob der Seilzug richtig montiert ist. Ein geknicktes oder beschädigtes Abstellseil muss ausgewechselt werden.

## 12. Wartung und Pflege

### **Achtung:**

Arbeiten Sie nie bei laufendem Motor an stromführenden Teilen der Zündanlage oder berühren diese. Ziehen Sie vor allen Wartungs- und Pflegearbeiten den Zündkerzenstecker von der Zündkerze ab. Führen Sie niemals irgendwelche Arbeiten am laufenden Gerät durch. Arbeiten die in

dieser Bedienungsanleitung nicht beschrieben werden, sollten nur bei einer autorisierten Fachwerkstatt durchgeführt werden.

### 12.1. Mäher reinigen

Nach jedem Gebrauch sollte der Mäher gründlich gereinigt werden. Besonders die Unterseite und die Messeraufnahme. Dazu kippen Sie den Rasenmäher auf die linke Seite (gegenüber Öleinfüllstutzen)

**Hinweis:** Bevor Sie den Rasenmäher auf die Seite kippen, entleeren Sie den Kraftstofftank mit einer Benzinabsaugpumpe vollständig. Der Rasenmäher darf nicht über 90 Grad gekippt werden. Am leichtesten entfernen Sie Schmutz und Gras gleich nach dem Mähen. Angetrocknete Grasreste und Schmutz können zu einer Beeinträchtigung des Mähbetriebes führen. Kontrollieren Sie, ob der Grasauswurfkanal frei von Grasresten ist und entfernen diese bei Bedarf. Reinigen Sie den Mäher niemals mit einem Wasserstrahl oder Hochdruckreiniger. Der Motor soll trocken bleiben. Aggressive Reinigungsmittel wie Kaltreiniger oder Waschbenzin dürfen nicht verwendet werden.

### 12.2. Radachsen und Radnaben

Sollten einmal pro Saison leicht eingefettet werden. Dazu nehmen Sie die Radkappen mit einem Schraubendreher ab und lösen die Befestigungsschrauben der Räder.

### 12.3. Messer

Lassen Sie ihr Messer aus Sicherheitsgründen nur von einer autorisierten Fachwerkstatt schärfen, auswuchten und montieren. Um ein optimales Arbeitsergebnis zu erzielen, wird empfohlen das Messer einmal im Jahr überprüfen zu lassen.

### Wechseln des Messers (Abb. 25)

Beim Wechseln des Schneidwerkzeuges dürfen nur Original-Ersatzteile verwendet werden. Die Kennzeichnung des Messers muss mit der in der Ersatzteilliste angegebenen Nummer übereinstimmen. Niemals ein anderes Messer einbauen.

### Beschädigte Messer

Sollte das Messer trotz aller Vorsicht mit einem Hindernis in Berührung gekommen sein, sofort Motor abstellen und Zündkerzenstecker abziehen. Mäher seitlich kippen und Messer auf Beschädigung überprüfen. Beschädigte oder verbogene Messer müssen ausgewechselt werden. Niemals ein verbogenes Messer wieder geradebiegen. Niemals mit einem verbogenen oder stark abgenutzten Messer arbeiten, dies verursacht Vibrationen und kann

weitere Beschädigungen am Mäher zur Folge haben.

**Achtung:** Beim Arbeiten mit einem beschädigten Messer besteht Verletzungsgefahr.

### Messer nachschleifen

Die Messerschneiden können mit einer Metallfeile nachgeschärft werden. Um eine Unwucht zu vermeiden sollte das Schleifen nur von einer autorisierten Fachwerkstatt durchgeführt werden.

### 12.4. Ölstandskontrolle

**Achtung:** Motor niemals ohne oder mit zuwenig Öl betreiben. Dies kann schwere Schäden am Motor verursachen. Nur Motorenöl 15W40 verwenden.

#### Kontrolle des Ölstandes:

Rasenmäher auf eine ebene, gerade Fläche stellen. Den Ölmeßstab (Abb. 15/Pos. A) durch Linksdrehung abschrauben und Messstab abwischen. Messstab wieder bis zum Anschlag in den Einfüllstutzen stecken, nicht zuschrauben. Messstab herausziehen und in waagrechter Stellung den Ölstand ablesen. Der Ölstand muss sich zwischen L und H des Ölmeßstabes (Abb. 16) befinden.

### Ölwechsel

Der Motorölwechsel sollte jährlich vor Saisonbeginn (zusätzlich zu den Informationen des Serviceheft Benzin) bei betriebswarmem Motor durchgeführt werden.

- Nur Motoröl (15W40) verwenden.
- Stellen Sie den Rasenmäher auf einen Arbeitstisch, so dass das rechte vordere Rad (in Schieberichtung) freisteht.
- Platzieren sie eine flache Ölauffangwanne unter dem Rasenmäher.
- Öleinfüllschraube (Abb. 15/ Pos. A) öffnen.
- Öffnen Sie die Ölablassschraube (Abb. 17). Warmes Motoröl in einen Auffangbehälter ablassen.
- Nach Auslaufen des Altöls Ölablassschraube wieder schließen.
- Motoröl bis zur oberen Markierung des Ölmeßstabes einfüllen (ca. 0,6l).
- Achtung! Ölmeßstab zum Prüfen des Ölstandes nicht einschrauben, sondern nur bis zum Gewinde einstecken.
- Das Altöl muss gemäß den geltenden Bestimmungen entsorgt werden.

### 12.5. Pflege und Einstellung der Seilzüge

Die Seilzüge öfters einölen und auf Leichtgängigkeit überprüfen.

Die Einstellung der Seilzüge ist vor jeder

**D**

Inbetriebnahme zu überprüfen.

**12.5.1 Einstellung Seilzug Motorbremse**

Falls die Wirkung der Motorbremse nachläßt, muss der Seilzug (Abb. 18/Pos. A) nachjustiert werden.

**12.5.2 Einstellung Seilzug Fahrtrieb (Abb. 19)**

In der Fahrstellung des Kupplungshebels (Abb. 13) soll der Kupplungshebel (Abb. 1/Pos. 1) bis zum oberen Schubbügel gezogen sein. Wenn der Seilzug dabei zu straff gespannt wird, muss dieser länger eingestellt werden. Dazu lösen Sie die Kontermutter (Abb.19/Pos. A) gegenüber dem Hauptseilzug (Abb.19/Pos. B), verlängern die Schraubverbindung und ziehen anschließend die Kontermutter wieder fest.

Falls die Stärke des Fahrtriebes nachläßt muss die Kupplung durch den Seilzug stärker gespannt werden. Dazu muss die Schraubverbindung (analog wie vorher beschrieben) verkürzt werden. Stellen Sie den Kupplungshebel (Abb.1/Pos. 1) so ein, dass er gerade den oberen Schubbügel berühren kann.

**12.6. Wartung des Luftfilters (Abb. 20/21)**

Verschmutzte Luftfilter verringern die Motorleistung durch zu geringe Luftzufuhr zum Vergaser. Regelmäßige Kontrolle ist daher unerlässlich. Der Luftfilter sollte alle 25 Betriebsstunden kontrolliert werden und bei Bedarf gereinigt werden. Bei sehr staubiger Luft ist der Luftfilter öfters zu überprüfen.

**Achtung:** Luftfilter nie mit Benzin oder brennbaren Lösungsmitteln reinigen. Luftfilter nur mit Druckluft oder durch Ausklopfen reinigen.

**12.7. Wartung der Zündkerze**

Überprüfen Sie die Zündkerze erstmals nach 10 Betriebsstunden auf Verschmutzung und reinigen Sie diese gegebenenfalls mit einer Kupferdrahtbürste. Danach die Zündkerze alle 50 Betriebsstunden warten.

- Ziehen Sie den Zündkerzenstecker (Abb.22) mit einer Drehbewegung ab.
- Entfernen Sie die Zündkerze (Abb.23) mit dem beiliegendem Zündkerzenschlüssel.
- Der Zusammenbau erfolgt in umgekehrter Reihenfolge.

**12.8. Spannen des Keilriemens für den Fahrtrieb (Abb.24).**

Die Spannung des Keilriemens für den Fahrtrieb muss regelmäßig geprüft, gegebenenfalls nachgespannt werden. Stellen Sie den Rasenmäher hierzu auf die oberste Schritthöhe. Lösen Sie die Kontermutter (Abb. 24/ Pos.A) und

stellen Sie die Keilriemenspannung mittels der Einstellschraube (Abb. 24/ Pos.B) ein. Ziehen sie die Kontermutter nach erfolgter Einstellung wieder fest.

**Tipp:** Stellen Sie die Einstellschraube jeweils nur um 1-2 Umdrehungen nach und machen anschließend eine Testfahrt um ein zu festes Spannen des Keilriemens zu verhindern.

**12.9. Reparatur**

Nach Reparatur oder Wartung vergewissern, ob alle sicherheitstechnischen Teile angebracht und in einwandfreiem Zustand sind.

Verletzungsgefährdende Teile von anderen Personen und Kindern unzugänglich aufbewahren.

**Achtung:** Laut Produkthaftungsgesetz haften wir nicht für Schäden die durch unsachgemäße Reparatur verursacht werden oder wenn bei Ersatzteilen nicht Originalteile oder von uns freigegebene Teile verwendet werden. Ebenso haften wir nicht für Schäden von unsachgemäßen Reparaturen. Beauftragen sie einen Kundendienst oder einen autorisierten Fachmann. Entsprechendes gilt auch für Zubehörteile.

**12.10. Betriebszeiten**

Rasenmäher dürfen nur an Werktagen in der Zeit von 7.00 – 19.00 Uhr betrieben werden. Beachten Sie bitte die gesetzlichen Bestimmungen, die örtlich unterschiedlich sein können.

**13. Vorbereitung für das Einlagern des Rasenmähers**

**Warnhinweis:** Entfernen Sie das Benzin nicht in geschlossenen Räumen, in der Nähe von Feuer oder beim Rauchen. Gasdämpfe können Explosionen oder Feuer verursachen.

1. Entleeren Sie den Benzintank mit einer Benzin Absaugpumpe.
2. Starten Sie den Motor und lassen Sie den Motor solange laufen bis das restliche Benzin verbraucht ist .
3. Machen Sie nach jeder Saison einen Ölwechsel. Dazu entfernen Sie das alte Motoröl vom warmen Motor und füllen neues nach.
4. Entfernen Sie die Zündkerze vom Zylinderkopf. Füllen Sie mit einer Ölkanne ca. 20 ml Öl in den Zylinder. Ziehen Sie den Startergriff langsam, so dass das Öl den Zylinder innen schützt. Schrauben Sie die Zündkerze wieder ein.
5. Reinigen Sie die Kühlrippen des Zylinders und

das Gehäuse.

6. Reinigen Sie das ganze Gerät, um die Lackfarbe zu schützen.
7. Bewahren Sie das Gerät an einem gutgelüfteten Platz oder Ort auf.

#### 14. Vorbereitung des Rasenmähers für den Transport

1. Entleeren Sie den Benzintank (siehe Punkt 13/1)
2. Lassen Sie den Motor solange laufen bis das restliche Benzin verbraucht ist.
3. Entleeren Sie das Motoröl vom warmen Motor.
4. Entfernen Sie den Zündkerzenstecker von der Zündkerze.
5. Reinigen Sie die Kühlrippen des Zylinders und das Gehäuse.
6. Hängen Sie den Startseilzug am Haken (Abb. 7) aus. Lösen Sie die Schnellspannhebel und klappen den oberen Schubbügel nach unten (Abb. 4-5). Beachten Sie dabei, dass beim Umklappen die Seilzüge nicht geknicket werden.
7. Wickeln Sie einige Lagen Wellpappe zwischen oberen und unteren Schubbügel und Motor, um ein Scheuern zu vermeiden.

#### 15. Technische Daten

Motortyp:	Einzyylinder-Viertaktmotor 135 ccm
Motor-Leistung max.:	2,75 kW / 3,75 PS
Arbeitsdrehzahl:	3100 min <sup>-1</sup>
Kraftstoff:	Normalbenzin bleifrei
Tankinhalt:	ca. 1,3 l
Benzineinfüllmenge:	ca. 1,1 l
Motoröl:	ca. 0,6 l / 15W40
Zündkerze:	F6 TC
Elektrodenabstand:	0,5 - 0,6 mm
Schnitthöhenverstellung:	zentral 5-stufig (32-70 mm)
Schnittbreite:	460 mm
Schalldruckpegel L <sub>pA</sub> :	76 dB(A)
Schallleistungspegel L <sub>WA</sub> :	96 dB(A)
Vibration a <sub>hw</sub> :	2,56 m/s <sup>2</sup>
Gewicht:	34 kg

#### 16. Ersatzteilbestellung

Bei der Ersatzteilbestellung sollten folgende Angaben gemacht werden:

- Typ des Gerätes
- Artikelnummer des Gerätes
- Ident- Nummer des Gerätes
- Ersatzteil- Nummer des erforderlichen Ersatzteils

Aktuelle Preise und Infos finden Sie unter [www.isc-gmbh.info](http://www.isc-gmbh.info)

## 16. Störungen und Fehlerbehebung

**Warnhinweis:** Zuerst den Motor abschalten und das Zündkabel ziehen, bevor Inspektionen oder Justierungen vorgenommen werden.

**Warnhinweis:** Wenn nach einer Justierung oder Reparatur der Motor einige Minuten gelaufen ist, denken Sie daran, dass der Auspuff und andere Teile heiß sind. Also nicht berühren, um Verbrennungen zu vermeiden.

Störung	mögliche Ursache	Behebung
Unruhiger Lauf, starkes vibrieren des Gerätes	<ul style="list-style-type: none"> <li>- Schrauben lose</li> <li>- Messerbefestigung lose</li> <li>- Messer unwuchtig</li> </ul>	<ul style="list-style-type: none"> <li>- Schrauben prüfen</li> <li>- Messerbefestigung prüfen</li> <li>- Messer ersetzen</li> </ul>
Motor läuft nicht	<ul style="list-style-type: none"> <li>- Bremshebel nicht gedrückt</li> <li>- Gashebel falsche Stellung</li> <li>- Zündkerze defekt</li> <li>- Kraftstofftank leer</li> <li>- Benzinhahn geschlossen</li> </ul>	<ul style="list-style-type: none"> <li>- Bremshebel drücken</li> <li>- Einstellung prüfen</li> <li>- Zündkerze erneuern</li> <li>- Kraftstoff einfüllen</li> <li>- Benzinhahn öffnen</li> </ul>
Motor läuft unruhig	<ul style="list-style-type: none"> <li>- Luftfilter verschmutzt</li> <li>- Zündkerze verschmutzt</li> </ul>	<ul style="list-style-type: none"> <li>- Luftfilter reinigen</li> <li>- Zündkerze reinigen</li> </ul>
Rasen wird gelb, Schnitt unregelmäßig	<ul style="list-style-type: none"> <li>- Messer ist unscharf</li> <li>- Schnitthöhe zu gering</li> <li>- Motordrehzahl zu gering</li> </ul>	<ul style="list-style-type: none"> <li>- Messer schärfen</li> <li>- richtige Höhe einstellen</li> <li>- Hebel auf max. stellen</li> </ul>
Grasauswurf ist unsauber	<ul style="list-style-type: none"> <li>- Motordrehzahl zu gering</li> <li>- Schnitthöhe zu niedrig</li> <li>- Messer abgenutzt</li> <li>- Fangsack verstopft</li> </ul>	<ul style="list-style-type: none"> <li>- Gashebel auf max. stellen</li> <li>- richtig einstellen</li> <li>- Messer austauschen</li> <li>- Fangsack ausleeren</li> </ul>
Antriebskraft lässt nach	<ul style="list-style-type: none"> <li>- Kuplungsspiel zu groß</li> </ul>	<ul style="list-style-type: none"> <li>- Kupplungsseilung einstellen</li> <li>- Autorisierten Kundendienst aufsuchen</li> </ul>



<b>Vsebina:</b>	<b>Stran</b>
1. Varnostni napotki za ročno vodene kosilnice za travo	19
2. Pregled sestave in obseg dobave	20
3. Pravilna uporaba	20
4. Sestava komponent	20
5. Nastavitev višine košnje	21
6. Zagon	21
7. Pred košnjo	22
8. Navodila za pravilno košnjo	22
9. Košnja	23
10. Praznjenje vreče za travo	23
11. Po košnji	23
12. Vzdrževanje in nega	24
13. Priprava za skladiščenje kosilnice za travo	26
14. Priprava kosilnice za travo za transport	26
15. Tehnični podatki	26
16. Naročanje nadomestnih delov	26
17. Motnje in doprava napak	27

## Embalaža

Naprava se nahaja v embalaži, da bi se preprečile poškodbe med transportom. Ta embalaža je surovinski material in je zato ponovno uporabna ali pa jo je možno reciklirati.

**SLO**

- <sup>(SLO)</sup>
- 1) Preberite navodila za upravljanje
  - 2) Pozor! Nevarnost zaradi delov, ki jih lahko vrže kosilnica ven. Držite varnostno razdaljo.
  - 3) Pozor! Previdnost zaradi ostrih nožev! Pred vsemi vzdrževalnimi, popravilnimi, čistilnimi in nastavitvenimi deli ugasnite motor in snemite vtikač iz vžigalne svečke.
  - 4) Pred zagonom nalijte olje in gorivo.
  - 5) Previdnost! Uporabljajte zaščito za ušesa in zaščitna očala.
  - 6) Ročica za zagon / ustavitev motorja (I=motor vključen; O= motor izključen)
  - 7) Ročica za vožnjo (ročica sklopke)

## 1. Varnostna navodila za ročno vodeno kosilnico za travo

### Navodila

1. Skrbno preberite navodila za uporabo. Seznanite se z nastavitvami in s pravilno uporabo stroja.
2. Nikoli ne dovolite, da bi kosilnico za travo uporabljali otroci ali osebe, ki niso seznanjene z navodili za uporabo. Lokalne določbe lahko določajo najmanjšo dovoljeno starost uporabnika.
3. Nikoli ne kosite trave med tem, ko so v bližini ostale osebe, še posebej otroci ali živali. Upoštevajte, da je uporabnik oz. oseba, ki stroj vodi, odgovorna za nesreče z drugimi osebami ali njihovo lastnino.
4. V kolikor bi predali napravo drugim osebam, vas prosimo, da jim izročite ta navodila za upravljanje kosilnice.

### Pripravljalni ukrepi

1. Med košnjo trave je potrebno vedno nositi dolge hlače in čvrsto obutev. Trave ne kosite bosonogi ali v lahkih sandalah.
2. Preglejte teren, na katerem se bo stroj uporabljati in odstranite vse predmete, ki bi jih kosilnica lahko zagrabila in zalučala vstran.
3. **Opozorilo:** Bencin je močno vnetljiv:
  - bencin hranite le v zato predvidenih posodah,
  - bencin dolivajte le na prostem in ne kadite med postopkom polnjenja kosilnice,
  - Bencin je potrebno doliti pred zagonom motorja. Med tem, ko je motor prižgan ali, ko je kosilnica za travo še vroča, ne smete odpirati pokrova rezervoarja ali bencina dolivati.
  - v primeru, da je pri dolivanju bencina bencin stekel čez rob rezervoarja, ne smete poizkušati zagnati motorja. Namesto tega je potrebno stroj odstraniti vstran od površine, ki je polita z bencinom. Izognite se vsakršnemu zaganjanju motorja dokler razlit bencin ne izhlapi.
  - bencinski rezervoar in druga zapirala rezervoarja je v primeru poškodbe potrebno zamenjati.
4. Zamenjajte defektne dušilce zvoka.
5. Pred uporabo je vedno potrebno na pogled pregledati, če so: rezalno orodje, pritrdilni zatiči in celotna rezalna enota obrabljeni ali poškodovani. Da bi se izognili neuravnoteženosti, je poškodovane pritrdilne zatiče in rezalno orodje potrebno zamenjati po kompletih.
6. Pri napravah z več noži upoštevajte, da se zaradi vrtenja enega noža lahko začno vrteti drugi noži.

### Rokovanje

1. Ne pustite, da bi motor z notranjim izgorevanjem deloval v zaprtih prostorih, v katerih se lahko nabere nevaren ogljikov monoksid.
2. Travo kosite le pri dnevni svetlobi ali pri dobri umetni osvetlitvi. Če je možno, se popolnoma izogibajte uporabi naprave, ko je trava mokra.
3. Pri košnji trave vedno pazite na dobro stoji.
4. Stroj vodite le s hitrostjo hoje.
5. Za stroje na kolesih velja: Travo vedno kosite prečno na pobočje, nikoli navzgor ali navzdol po pobočju.
6. Posebej pozorni bodite, ko na pobočju spreminjate smer vožnje (košnje trave).
7. Na prekomerno strmih pobočjih trave ne kosite.
8. Posebej pozorni bodite, ko kosilnico za travo obračate ali jo vlečete k sebi.
9. Rezalni nož ustavite, ko je kosilnico za travo potrebno nagniti, jo transportirati preko površin, ki niso travnate in ko kosilnico za travo premikate proti in vstran od travnate površine, ki jo je potrebno pokositi.
10. Kosilnico za travo nikoli ne uporabljajte s poškodovano zaščitno napravo ali s poškodovano zaščitno mrežo ali brez montiranih zaščitnih naprav n.pr. odbojne pločevine in/ali košare za travo.
11. Ne spreminjajte regulacijskih nastavitev motorja ali ne preokrajšajte normiranega števila vrtljajev.
12. V skladu z navodili proizvajalca je potrebno motor zagnati s previdnostjo. Pazite na zadosten odmik nog od rezalnega noža.
13. Pri zaganjanju motorja kosilnica za travo ne sme biti nagnjena razen, če je kosilnico za travo pri postopku potrebno privzdigniti. V tem primeru jo nagnite le tako daleč, kot je nujno potrebno in dvignite le tisto stran, ki je na nasprotni strani od uporabnika.
14. Motorja ne zaganjajte, če stojite pred izmetalnim kanalom.
15. Roke in noge nikoli ne vodite na ali pod vrteče se dele. Vedno se držite vstran od izmetalne odprtine.
16. Nikoli ne dvigujte ali nosite kosilnice za travo, ko je motor prižgan.
17. Ugasnite motor in snemite pokrov vžigalne svečke:
  - preden sproščate blokade ali odpravljate zamašitve v izmetalnem kanalu
  - preden pregledujete kosilnico za travo, jo čistite ali na njej izvajate dela
  - ko ste zadeli tujek. Kosilnico za travo pregledajte glede poškodb in na njej opravite potrebna popravila preden jo ponovno zaženete in z njo

**SLO**

delate. V primeru, da kosilnica za travo prične nenavadno močno vibrirati, jo je potrebno skrbno pregledati.

18. Ugasnite motor:
  - ko se oddaljite od kosilnice za travo
  - preden dolivate bencin.
19. Pri ugašanju motorja je potrebno regulator plina (slika 12) postaviti v položaj za izklop. Bencinsko pipo (slika 11) je potrebno zapreti.

#### Vzdrževanje in skladiščenje

1. Poskrbite, da so vse matice, sorniki in vijaki trdno priviti in da je naprava v varnem delovnem stanju.
2. Kosilnice za travo s polnim rezervoarjem nikoli ne puščajte znotraj zgradbe, v kateri lahko bencinski hlapi pridejo v stik z odprtim ognjem ali z iskrami.
3. Preden kosilnico za travo postavite v zaprti prostor počakajte, da se motor ohladi.
4. Da bi se izognili nevarnosti požara, je potrebno motor, izpuh in področje okoli rezervoarja za gorivo vzdrževati v čistem stanju (odstranite travo, listje ali iztekajočo mazivo oz. olje).
5. V rednih časovnih intervalih preverite košaro za travo glede obrabe ali izgube tehnične uporabnosti.
6. Iz varnostnih razlogov zamenjajte porabljene ali poškodovane dele.
7. V primeru, da je bencinski rezervoar potrebno izprazniti, je to potrebno izvršiti na prostem in s pomočjo sesalne črpalke za bencin (dobi se v trgovinah z gradbenim materialom).

#### 2. Pregled sestave in obseg dobave (Slika 1-3)

- 1 Ročica za vožnjo (ročica sklopke)
- 2 Ročica za zagon / ustavitev motorja (zavora motorja)
- 3 Regulačijska ročica nastavitvev motorja (ročica za plin)
- 4 Posoda za bencin
- 5 Zagonska vrvica
- 6 Zračni filter
- 7 Vžigalna svečka
- 8 Merilna palčka za olje
- 9 Ročica za nastavitev višine košnje
- 10 Pokrov za vrečo za travo
- 11 Vreča za travo
- 12 Potisni ročaj
- 13 Ključ za vžigalno svečko
- 14 Sornik ključa za vžigalno svečko
- 15 Vijak za držalo kabla

20

16 2x kabelska sponka

#### 3. Predpisana namenska uporaba

Bencinska kosilnica za travo je primerna za privatno uporabo na vrtu in na ljubiteljskem vrtu.

Kot kosilnice za privatno uporabo na vrtu in na ljubiteljskem vrtu se smatrajo tiste kosilnice za travo, katerih letna uporaba praviloma ne presega 50 ur in se uporabljajo pretežno za negovanje trave ali travnatih površin ampak ne v javnih parkih, športnih prizoriščih, kmetijstvu in gozdarstvu.

Stroj je dovoljeno uporabljati samo za namene, za katere je bil konstruirani. Vsaka druga uporaba ni dovoljena. Za kakršnokoli škodo ali poškodbe, ki bi nastale zaradi nedovoljene uporabe, nosi odgovornost uporabnik / upravljalac, ne pa proizvajalec.

Prosimo, da upoštevate, da naše naprave niso bile konstruirane za namene profesionalne, obrtniške ali industrijske uporabe. Ne prevzemamo nobenega jamstva, če se naprava uporablja za profesionalne, obrtniške ali industrijske namene ali za izvajanje podobnih dejavnosti.

Upoštevanje proizvajalčevih navodil za uporabo je predpogoj za pravilno uporabo kosilnice za travo. Navodila za uporabo vsebujejo tudi navodila za obratovanje, vzdrževanje in pogoje za vzdrževanje.

**Pozor!** Zaradi nevarnosti, da bi se uporabnik lahko telesno poškodoval, se kosilnica za travo ne sme uporabljati za naslednja dela: za prirezovanje grmovja in živih meja, za rezanje in sekanje plezalnih rastlin ali trave na strehah ali v balkonskih koritih ter za čiščenje (sesanje) pešpoti in kot rezalnik za rezanje hlodov ali odrezanih delov žive meje. Nadalje se kosilnica za travo ne sme uporabljati kot okopalnik za poravnavanje vzpetin kot so n.pr. krtovi griči.

Iz varnostnih razlogov se kosilnica za travo ne sme uporabljati kot pogonski agregat za drugo delovno orodje in orodne garniture kakršnih koli drugih vrst.

#### 4. Sestavljanje komponent

Pri dobavi kosilnice so nekateri deli demontirani. Sestava kosilnice je enostavna, če upoštevate sledeče napotke za sestavo.

**Pozor!** Pri sestavljanju kosilnice in pri izvajanju

vzdrževalnih del potrebujete sledeče dodatno orodje, ki ni zajeto v obsegu dobave:

- viličasti ključ velikosti 10
- očesni ključ velikosti 12
- viličasti ključ velikosti 13
- ravno posodo za iztočenje olja (pri zamenjavi olja)
- merilno posodo 1 liter (odporno na olje / bencin)
- kanister za bencin ( 5 litrov zadostuje za približno 6 ur obratovanja kosilnice)
- lijak (primeren za nastavek za polnjenje posode za bencin)
- gospodinjske krpe za čiščenje (za brisanje ostankov olja / bencina; odstranjevanje na bencinski črpalki)
- črpalko za odsesavanje bencina (plastična izvedba, se dobi v trgovinah s tehničnim materialom)
- posoda za olje z ročno črpalko (se dobi v trgovinah s tehničnim materialom)
- 1 l motornega olja 15W-40

### Sestavljanje kosilnice

1. Vzemite kosilnico za travo in ostale sestavne dele iz embalaže in preverite, če se v embalaži nahajajo vsi deli (Slika 2-3).
2. Dvignite potisni ročaj (Slika 4) in ga fiksirajte s hitro vpenjalnimi ročicami (Slika 5 - 6). Zgoraj speljite žicovode tako, da le-teh pri sklapljanju potisnega ročaja ne boste prepognili. Pazite na to, da bo gledalo vodilo za zagonsko vrv (Slika 6/Poz. A) navzgor.
3. Vstavite zagonsko vrvico na na vodilo zagonske vrvice (Slika 7)
4. Pritrdite držalo za kabel z vijakom (Slika 3/Poz. 15) na potsinem ročaju (Slika 8).
5. Pritrdite žicovode s kabelsko sponko (Slika 3/Poz 16) na potisnem ročaju kot je to prikazano na sliki 9.
6. Z eno roko privzdignite pokrov za izmet in vstavite vrečo za travo na sprejemni del na ohišju (Slika 14)

## 5. Nastavljanje višine košnje

**Pozor! Nastavljanje višine košnje se lahko izvaja le, ko je motor ugasnjen in ko pokrov vžigalne svečke ni na vžigalni svečki.**

- Preden pričnete s košnjo preverite, če rezalno orodje ni topo in če niso pritrdila za rezalno orodje poškodovana. Topo in/ali poškodovano rezalno orodje eventualno zamenjajte v kompletu, da ne bi prišlo do neuravnoteženosti. Pri tem ugasnite motor in snemite pokrov

vžigalne svečke.

- Nastavljanje višine košnje se izvrši centralno z ročico za nastavljanje višine košnje (slika 1/poz. 9). Nastavite lahko 5 različnih višin košnje.
- Nastavljajno ročico potegnite navzven in nastavite zeleno višino košnje. Ročica v zelenem položaju zaskoči.

## 6. Prvi zagon

### Pozor!

**Motor je dobavljen brez olja. Zato je pred prvim zagonom nujno potrebno doliti 0,6 l olja. Za to uporabite normalno večnamensko olje (15W 40). Nivo olja je potrebno preveriti pred vsako košnjo. (glej »Kontrola nivoja olja«).**

Da bi preprečili nenameravani zagon kosilnice za travo, je le-ta opremljena z zavoro za motor (Slika 10/Poz. A), katero je potrebno aktivirati preden zaženete kosilnico za travo. Ko spustite ročico zavore za motor, se mora le-ta vrniti v svoj izhodiščni položaj in motor avtomatsko ugasne.

Predn zažene kosilnico za travo, odprite bencinsko pipico (Slika 11, puščica = bencinska pipica odprta). Pomaknite regulator plina (Slika 12) v položaj "N". Sklopite ročico zavore za motor (Slika 10/Poz. A) in močno potegnite za zagonsko vrvico. Z regulatorjem za plin lahko regulirate hitrost in vrtenje noža (Slika 12).

Predn pričnete s košnjo trave, je potrebno ta postopek izvesti nekaj krat, da bi se prepričali, da vse deluje pravilno. Vsakič, ko morate na vaši kosilnici za travo izvesti kakršna koli nastavljajna dela in/ali popravila počakajte, da se nož preneha vrteti.

Pred vsakimi nastavljajnimi deli, popravili in vzdrževalnimi deli ugasnite motor.

### K prvemu zagonu

#### Navodila:

1. Zavora motorja (slika 10/poz. A): Za ugašanje motorja uporabljajte ročico. Če ročico izpustite, se motor in rezalni nož avtomatsko ustavi. Za košnjo pa ročico držite v položaju za delo (slika 10/poz. A). Preden dejansko pričnete s košnjo trave, večkrat preverite ročico za zagon/ustavljanje. Prepričajte se, da se žicovod da lahko potegniti.
2. Regulator za plin (Slika 12): Pomikajte ga, če želite povečati ali zmanjšati hitrost motorja.

(želva = počasi / zajec = hitro)

3. Vodilna ročica / ročica za sklopko) (slika 1/poz. 1): Če uporabite to ročico, (slika 13/poz. B), se sklopka za pogon stisne, kosilnica za travo pa se s prižganim motorjem začne premikati. Da bi ustavili premikajočo se kosilnico za travo, je ročico potrebno pravočasno spustiti. Pred prvo košnjo vadite speljevanje in ustavljanje dokler se ne navadite na vozne lastnosti.
4. **Opozorilo:** Rezalni nož se vrti, ko se motor zažene.  
**Pomembno:** Pred zagonom motorja večkrat premaknite zavoro motorja, da bi preverili, če vrv za ustavljanje deluje dobro.  
**Pazite:** Motor je nastavljen na hitrost za rezanje trave, izmetavanje trave v lovilno vrečo in konstruiran za dolgo življenjsko dobo.
5. Preverite nivo olja
6. Ko je rezervoar prazen, v njega nalijte ca. 1,1 litra bencina in pri tem uporabljajte lijak in merilno posodo. Prepričajte se, da je bencin čist.

**Pazite:** Uporabljajte le neosvinčeni normalni bencin.

**Opozorilo:** Uporabljajte le en varnostni bencinski kanister. Pri dolivanju bencina ne smete kaditi. Preden dolijete bencin, je potrebno ugasniti motor in počakati nekaj minut, da se ohladi.

7. Prepričajte se, da je vžigalni kabel priključen na vžigalno svečko.
8. Pomaknite ročico za plin v položaj "N".
9. Stojte za motorno kosilnico. Ena roka mora biti na ročici za zagon/ustavljanje motorja. Druga roka pa naj je na zagonski ročici.
10. Motor zaženite z reverzivnim zaganjačem (Slika 1/Poz. 5). V ta namen izvlecite držaj približno 10 - 15 cm (da začitite upor) in potem močno povlecite na en poteg. Če motor ne bi vžgal, ponovno potegnite za držaj.  
**Pozor!** Ne pustite, da bi zagonska vrv nenadoma skočila nazaj.  
**Pozor:** V hladnem vremenu je lahko potrebno, da večkrat ponovite postopek zagona.  
**Pazite:** V hladnem vremenu je lahko potrebno, da večkrat ponovite postopek zaganjanja.
12. Če je motor topel, ga lahko zaženete v tem položaju "želva" (Slika 12).  
**Pomembno!** Poskus zagona motorja v položaju "N" (Slika 12) lahko pri toplem motorju privede do zamaščenosti vžigalne svečke. V takšnem primeru ponovite zagon po nekaj minutah.

## 7. Pred košnjo

### Pomembni napotki:

1. Obleči se je potrebno primerno. Obujte si dobro obutev in ne kosite v sandalah ali teniških copatih.
2. Preglejte rezalni nož. Nož, ki je upognjen ali je kakor koli drugače poškodovan, ga je potrebno zamenjati z originalnim rezalnim nožem.
3. Bencinski rezervoar napolnite na prostem. Za to uporabljajte lijak in merilno posodo (količina bencina pri praznem rezervoarju = ca. 1,1 litra). Razliti bencin pobrišite s krpo.
4. Preberite in upoštevajte navodila za uporabo in tudi navodila glede motorja in dodatnih naprav. Navodila shranite tako, da bodo dostopna tudi za druge uporabnike.
5. Izpušni plini so nevarni. Motor zaganjajte le na prostem.
6. Prepričajte se, da so vse zaščitne naprave montirane in da dobro delujejo.
7. Napravo lahko uporablja le oseba, ki je za to primerna.
8. Košenje mokre trave je lahko nevarno. Če se le da, je travo potrebno kositi, ko je suha.
9. Drugim osebam ali otrokom naročite, da se naj zadržujejo v varni razdalji od kosilnice.
10. Nikoli ne kosite, ko je vidljivost slaba.
11. Preden pričnete kositi, je s terena potrebno pobrati vse na tleh ležeče predmete.

## 8. Napotki za pravilno košenje trave

**Pozor! Nikoli ne odpirajte izmetalne lopute, ko izpraznjujete lovilno napravo pri prižganem motorju. Vrteči se nož lahko povzroči telesne poškodbe.**

Izmetalno loputo in lovilno vrečo za travo vedno skrbno pritrdite. Pred odstranjevanjem ugasnite motor.

Varnostno razdaljo (konec vodilne ročice) med uporabnikom in ohišjem noža je potrebno vedno upoštevati. Pri spreminjanju smeri košenja na pobočjih in strminah je potrebna posebna pazljivost. Pazite na varno stoji, nosite čevlje s proti zdrsu varnim in oprijemljivim podplatom ter dolge hlače. Kosite vedno prečno na pobočje.

Na pobočjih, ki so bolj strma od 15 stopinj, se iz varnostnih razlogov ne sme kositi.

Pri vzratnem premikanju in vlečenju kosilnice je potrebno biti še posebej pazljiv. Nevarnost spotikanja!

## 9. Košenje trave

Travo kosite le z ostrimi, brezhibnimi noži, da ne bi razcefrali travnih bilk in da trava ne bi postala rumena.

Da bi dosegli čisti presek, je kosilnico potrebno voditi po kar se da ravnem pasu. Pri tem se ti pasi vedno morajo prekrivati za nekaj centimetrov, da ne bi ostali nepokošeni deli.

Spodnjo stran ohišja kosilnice je potrebno vzdrževati v kar se da čistem stanju, nakopičene ostanke trave pa je nujno potrebno odstraniti. Obloge otežujejo zaganjanje kosilnice, vplivajo na kvaliteto rezanja in na izmetavanje trave. Na pobočjih je potrebno kositi po pasu, ki je postavljen prečno na pobočje. Zdrs kosilnice se lahko prepreči tako, da kosilnico postavite diagonalno navzgor.

Višino rezanja trave izberite glede na dejansko velikost trave. Če je potrebno, travo kosite večkrat in tako, da naenkrat kosite maksimalno 4 cm trave. Preden izvajate kakršno koli kontrolo kosilnice, je motor potrebno ugasniti. Bodite pozorni na to, da se po tem, ko motor ugasnete nož še nekaj sekund vrti. Noža nikoli ne poizkušajte zaustavljati.

V rednih časovnih intervalih preverjajte, če je nož pravilno pritrjen, če je v dobrem stanju in če je dobro nabrušen. V nasprotnem primeru ga nabrusite ali zamenjajte. V primeru, da vrteči se nož zadane ob predmet, kosilnico za travo ustavite in počakajte, da se nož popolnoma ustavi. Nato preverite stanje noža in držala za nož. V primeru, da je kateri od teh dveh delov poškodovan, ga je potrebno zamenjati.

### Napotki za košnjo trave:

1. Pazite na trdne predmete. Kosilnica za travo se lahko poškoduje ali pa vodi do telesnih poškodb.
2. Vroči motor, izpuh ali pogon lahko povzroči opekline. Teh delov se ne dotikajte.
3. Na pobočjih ali na strmo nagnjenem terenu kosite previdno.
4. Pomanjkljiva dnevna svetloba ali umetna osvetljava je razlog, da prenehate s košnjo trave.
5. Če ste zapeljali na tujka ali pa naprava prične vibrirati močnejše, kot je normalno, je potrebno pregledati kosilnico, nož in ostale dele.
6. Ne izvajajte spreminjanja nastavitvev ali popravil brez, da bi pred tem ugasnili motor. Snemite pokrov vžigalne svečke.
7. V bližini ceste pazite na cestni promet. Izmetalno napravo imejte vedno usmerjeno v stran od ceste.
8. Izogibajte se mestom, kjer kolesa več nimajo prijema in mestom, kjer košnja trave ni več

varna. Pred premikanjem nazaj se prepričajte, da za vami ni majhnih otrok.

9. Na mestih, kjer je trava gosta in visoka, nastavite kosilnico na najvišjo stopnjo rezanja in kosite počasi. Preden pričnete odstranjevati travo ali odpravljati druge vzroke zamašitve je potrebno ugasniti motor in sneti vžigalni kabel.
10. Nikoli ne odstranjujte delov, ki služijo kot zaščitna oprema.
11. Nikoli ne dolivajte bencina v motor, ki je še vroč ali ko je v teku.

## 10. Izpraznjevanje lovilne vreče za travo

Takoj, ko med košenjem trave na tleh pričnejo ostajati ostanke trave, je potrebno izprazniti lovilno vrečo.

**Pozor! Preden snamete lovilno vrečo je potrebno ugasniti motor in počakati, da se rezalno orodje ustavi.**

Da bi sneli lovilno vrečo, je z eno roko potrebno dvigniti izmetalno loputo, z drugo roko pa je potrebno prijeti za nosilni ročaj in lovilno vrečo vzeti ven. V skladu s predpisi se izmetalna loputa spusti, ko lovilno vrečo vzamemo ven in tako zapre zadnjo izmetalno odprtino. Če pri tem v odprtini ostanejo ostanke trave, je za ponovni zagon smotrno, da kosilnico potegnemo nazaj za ca. 1 m.

Ostanke trave, ki so ostali na ohišju kosilnice ali na delovnem orodju, ne odstranjujte z rokami ali nogami ampak jih odstranite s pomočjo ustreznih pripomočkov (n.pr. ščetka ali omelo).

Da bi zagotovili dobro pobiranje ostankov trave, je potrebno lovilno vrečo in še posebej zračno mrežo po uporabi odznotraj očistiti.

Lovilno vrečo vstavljajte le, ko je motor ugasnjen in ko je rezalno orodje ustavljeno.

Z eno roko dvignite izmetalno loputo in z drugo roko držite lovilno vrečo za nosilni ročaj in ga od odzgoraj obesite.

## 11. Po košenju

1. Preden kosilnico postavite v zaprti prostor je potrebno počakati, da se motor ohladi.
2. Pred skladiščenjem odstranite travo, listje, mazivo in olje. Na kosilnico ne odlagajte nobenih drugih predmetov.
3. Pred ponovno uporabo preglejte vse vijake in matice. Sproščene vijake je potrebno priviti.
4. Pred ponovno uporabo izpraznite lovilno vrečo za travo.
5. Snemite pokrov vžigalne vrvice, da bi preprečili nedovoljeno uporabo kosilnice.

6. Pazite na to, da kosilnice ne boste postavili poleg vira nevarnosti. Plini lahko povzročijo eksplozijo.
7. Za popravilo lahko uporabite le originalne dele ali pa dele, ki jih je odobril proizvajalec (glej naslov garancijskega lista).
8. Če kosilnice dalj časa ne boste uporabljali, je bencinski rezervoar potrebno izprazniti s črpalko za izčrpavanje bencina.
9. Otroke opozorite, da kosilnice ne smejo uporabljati. Kosilnica ni igrača.
10. Bencina nikoli ne hranite v bližini vira isker. Vedno uporabljajte atestiran kanister. Bencin držite v stran od otrok.
11. Napravo naoljite in vzdržujte.
12. Kako ugasnete motor:

**Če želite ugasniti motor, spustite ročico za zagon / ustavitev motorja (Slika 10/Poz. A).** Zaprite bencinsko pipico in snemite vtikač iz vžigalne svečke, da preprečite zagon motorja. Pred ponovnim zagonom preverite stanje žicovoda za zavoro motorja. Preverite, če je žicovod pravilno montirani. Prepognjeno ali poškodovano žico za ugašanje motorja je potrebno zamenjati.

## 12. Vzdrževanje in nega

### Pozor:

Ko je motor v teku, se nikoli ne dotikajte delov ali izvajajte opravila na delih vžigalne naprave, ki so pod napetostjo. Pred kakršnikoli vzdrževalnimi ali negovalnimi deli je potrebno z vžigalne svečke sneti pokrovček vžigalne svečke. Nikoli ne izvajajte kakršnihkoli del na napravi, ko je naprava v teku. Dela, ki v teh navodilih za uporabo niso opisana, naj izvajate le avtorizirana strokovna delavnica.

### 12.1. Čiščenje kosilnice

Po vsaki uporabi je kosilnico potrebno temeljito očistiti. Še posebej je potrebno očistiti spodnjo stran in sprejemni del za nož. Za to nagnite kosilnico v levo stran (nasproti nastavkom za dolivanje olja)

**Napotek:** Preden kosilnico za travo nagnete na stran je potrebno s črpalko za izčrpavanje bencina popolnoma izprazniti rezervoar za gorivo. Kosilnico za travo ne smete nagibati za več kot 90 stopinj. Najlažje lahko umazanijo in travo odstranite takoj po košenju. Posušeni deli trave in umazanije lahko vplivajo na delovanje kosilnice. Preverjajte, če v izmetalnem kanalu ni ostankov trave in jih po potrebi odstranite. Kosilnice nikoli ne čistite z vodnim curkom ali z visokotlačnim čistilnikom. Motor mora ostati suh. Agresivnih čistilnih sredstev kot so

hladna čistilna sredstva ali čistilni bencin ne smete uporabljati.

### 12.2. Osi koles in pesta koles

Namastiti jih je potrebno enkrat na sezono. Za to z izvijačem snemite pokrove koles in odpustite pritrilne vijake koles.

### 12.3. Nož

Iz varnostnih razlogov pustite, da vam nož nabrusijo, balansirajo in montirajo le v pooblaščen servisni delavnic. Da bi dosegli optimalne rezultate se priporoča, da nož pustite pregledati enkrat na leto.

### Zamenjava noža (Slika 25)

Za zamenjavo rezalnega orodja lahko uporabite le originalne nadomestne dele. Oznaka noža se mora ujemati s številko, ki je navedena na seznamu nadomestnih delov. Nikoli ne vgradite drugega noža.

### Poškodovani noži

V primeru, da bi z nožem kljub vsej previdnosti zadeli ob oviro, takoj ugasnite motor in z vžigalne svečke potegnite pokrov. Kosilnico nagnite na stran in preglejte nož glede poškodb. Poškodovani ali skrivljeni nož je potrebno zamenjati. Nikoli ne delajte s skrivljenim ali močno obrabljenim nožem - to povzroči nastanek vibracij, ki lahko povzročijo nadaljnje poškodbe kosilnice.

**Pozor:** Pri delu s poškodovanim nožem obstaja nevarnost poškodovanja.

### Pobrusiti nož

Rezili noža lahko poostre s kovinsko pilo. Da ne bi povzročili neuravnoteženosti noža pustite, da nož pobrusijo v pooblaščen servisni delavnici.

### 12.4. Kontrola nivoja olja

**Pozor:** Motorja nikoli ne uporabljajte brez ali s premalo olja. To lahko povzroči hude poškodbe motorja. Uporabljajte le motorno olje 15W40.

### Kontrola nivoja olja:

Kosilnico za travo postavite na ravno površino. Palico za kontrolo olja potegnite ven tako, da jo zavrtite v levo in jo obrišite. Kontrolno palico nato spet potisnite nazaj do omejila v nastavke za polnjenje, ne privijajte. Kontrolno palico spet potegnite ven in v vodoravnem položaju odberite nivo olja. Nivo olja se mora nahajati med maksimumom (zgornji rob ploščate kovinske palice, slika 16) in minimumom (spodnji rob ploščate



kovinske palice, slika 16). Oranžni plastični premični del na palici za kontrolo olja je zaščita proti penjenju olja.

### Menjava olja

Menjavo motornega olja je potrebno izvršiti enkrat letno pred začetkom sezone za košnjo (dodatno k informacijam v servisni knjižici bencin) pri toplem stanju motorja.

- Uporabljajte samo motorno olje (15W40).
- Kosilnico za travo postavite na delovno mizo tako, da se bo desno sprednje kolo ( v smeri potiskanja kosilnice) nahajalo v prostem položaju.
- Pod kosilnico za travo postavite ravno posodo za iztočenje olja.
- Odprite vijak za dolovanje olja (Slika 15/ Poz.A).
- Odprite vijak za izpuščanje olja (Slika 17). Toplo motorno olje izpustite v posodo za zbiranje olja.
- Ko staro olje izteče, ponovno privijte vijak za izpust olja.
- Dolijte motornega olja do zgornje oznake na merilni palčki za olje (ca. 0,6l).
- Pozor! Merilne palčke za olje pri preverjanju stanja količine olja ne privijajte, temveč jo samo potisnite do navojev.
- Staro olje morate odstraniti v skladu z veljavnimi predpisi za odstranjevanje motornih olj.

### 12.5. Vzdrževanje in nastavljanje žicovodov

Žicovode pogosto naoljite in preverite njihovo lahko premikanje.

Nastavitev žicovodov je potrebno preveriti pred vsakim zagonom.

#### 12.5.1 Nastavitev žicovoda zavore za motor

V kolikor bi učinek motorne zavore popuščal, morate dodatno nastaviti žicovod (Slika 18/Poz. A).

#### 12.5.2 Nastavitev žicovoda vrvice za pogon (slika 19)

Ko je ročica za sklopko v položaju za vožnjo (slika 13) je potrebno ročico za sklopko (slika 1/poz. 1) potegniti do zgornjega potisnega ročaja. Če se žicovod pri tem močno napne, ga je potrebno nastaviti tako, da bo daljši. Za to odпустite protimatico nasproti glavnemu žicovodu, podaljšajte navojni spoj in nato spet privijte protimatico. V primeru, da bi moč pogona popustila, je sklopko preko žicovoda potrebno napeti močneje. Za to je potrebno navojni spoj (podobno kot je bilo prej opisano) skrajšati. Ročico sklopke (slika 1/poz. 1) nastavite tako, da se komaj lahko dotakne zgornjega potisnega ročaja.

### 12.6. Vzdrževanje zračnega filtra (Slika 20/21)

Umazani zračni filter zmanjša moč motorja, ker ovira dovod zraka do uplinjača. Redna kontrola je zaradi tega nujno potrebna. Zračni filter je potrebno pregledati vsakih 25 ur in ga po potrebi očistiti. Pri prašnatem zraku je zračni filter potrebno pregledovati bolj pogosto.

**Pozor:** Za čiščenje zračnega filtra nikoli ne uporabljajte bencina ali drugih vnetljivih razredčil (slika S). Zračni filter očistite le s komprimiranim zrakom ali tako, da ga iztepete.

### 12.7. Vzdrževanje vžigalne svečke

Stanje umazanosti vžigalne svečke prvič preverite po 10 urah obratovanja in jo po potrebi očistite s pomočjo bakrene žičnate krtačke. Potem vzdržujte vžigalno svečko vsakih 50 obratovanih ur.

- Snemite vtikač vžigalne svečke (Slika 22) tako, da ga enkrat obrnete.
- Odstranite vžigalno svečko (Slika 23) s priloženim ključem za vžigalno svečko.
- Ponovno sestavo izvršite v obratnem vrstem redu.

### 12.8. Napenjanje klinastega jermena za pogon za vožnjo (Slika 24)

Napetost klinastega jermena za pogon za vožnjo je potrebno redno preverjati, po potrebi ga morate dodatno napeti. V ta namen nastavite kosilnico za travo v najvišji položaj za košnjo. Odvijte protimatico (Slika 24/ Poz. A) in vstavite napenjalo klinastega jermena s pomočjo vijaka za nastavitev (Slika 24/ Poz. B). Ponovno zategnite protimatico po končani izvršeni nastavitvi.

**Napetek:** vijak za nastavitev zemraj nastavljanje samo po 1-2 obrata in potem izvršite poskusno vožnjo, da preprečite premočno napetost klinastega jermena.

### 12.9. Popravilo

Po popravilu ali vzdrževalnih delih se prepričajte, če so vsi tehnični zaščitni deli montirani in če so v brezhibnem stanju. Dele, ki lahko povzročijo poškodbe hranite na mestu, ki je nedostopno drugim osebam in otrokom.

**Pozor:** Po zakonu jamstva za proizvode ne prevzemamo jamstva za škodo, ki je bila povzročena zaradi nestrokovnega popravila ali škodo, ki je nastala zaradi uporabljanja neoriginalnih nadomestnih delov ali delov, ki z naše strani niso bili odobreni. Prav tako ne dajemo jamstva za škodo, ki je nastala zaradi nestrokovnega popravila. Pustite, da vam popravila izvaja servisna služba ali

**SLO**

pooblaščen strokovnjak. Enako velja tudi za dele pribora.

### 12.10. Obratovalni čas

Kosilnico za travo lahko uporabljate le delovne dni v času od 7:00 – 19:00 ure. Prosimo, da upoštevate zakonske predpise, ki so lahko lokalno različni.

### 13. Priprava za skladiščenje kosilnice za travo

**Opozorilo:** Bencina ne odstranjujte v zaprtih prostorih, v bližini ognja ali med tem, ko kadite. Bencinski hlapi lahko povzročijo eksplozijo ali ogenj.

1. Bencinski rezervoar izpraznite s pomočjo črpalke za izčrpavanje bencina.
2. Zaženite motor in ga pustite prižganega tako dolgo, dokler ne porabi preostalega bencina.
3. Po vsaki sezoni zamenjajte olje. Za to odstranite staro olje dokler je motor še topel in dolijte novo (glej Zamenjava olja točka 12/4).
4. Demontirajte vžigalno svečko z glave cilindra. S kanto za olje v cylinder nalijte ca. 20 ml olja. Počasi potegnite za zagonsko ročico tako, da olje znotraj zaščiti cilinder. Ponovno privijte vžigalno vrstico.
5. Očistite ohišje in hladilna rebra cilindra.
6. Očistite celotno napravo, da zaščitite barvni lak.
7. Napravo shranite v dobro prezračnem prostoru ali mestu.

### 14. Priprava kosilnice za travo na transport

1. Izpraznite bencinski rezervoar (glej točko 13/1)
2. Zaženite motor in ga pustite prižganega tako dolgo, dokler ne porabi preostalega bencina.
3. Odstranite motorno olje dokler je motor še topel.
4. Z vžigalne svečke odstranite pokrovček vžigalne svečke.
5. Očistite ohišje in hladilna rebra cilindra.
6. Zagonsko vrv obesite na kljuko (Slika 7). Odvijte hitro vpenjalno ročico in sklopite zgornji potisni ročaj navzdol (Slika 4 - 5). Pri tem pazite, da ne boste pri sklapljanju prepognili žicovodov.
7. Med zgornji in spodnji potisni ročaj in motor dajte nekaj plasti valovite lepenke, da bi preprečili drgnjenje.

### 15. Tehnični podatki

Tip motorja:	Enocilindrski štiritaktni motor 135 ccm
Moč motorja - max.:	2,75 kW/3,75 KM
Normirano število vrtljajev:	ca. 3100 min <sup>-1</sup>
Gorivo:	normalni neosvinčeni bencin
Prostornina rezervoarja:	ca. 1,3 l
Polnilna količina:	ca. 1,1 l
Motorno olje:	ca. 0,6 l / 15W40
Vžigalna svečka:	F6 TC
Razmak elektrod:	0,5 - 0,6 mm
Nastavitev višine rezanja:	centralno 5-stopenjsko (32-70 mm)
Širina rezanja:	460 mm
Nivo zvočnega tlaka L <sub>pA</sub> :	76 dB (A)
Nivo zvočne moči L <sub>WA</sub> :	96 dB (A)
Vibracije a <sub>w</sub> :	2,56 m/s <sup>2</sup>
Teža:	34 kg

### 16. Naročilo rezervnih delov

Pri naročilu rezervnih delov navedite naslednje podatke:

- Tip stroja
- Številka artikla/stroja
- Identifikacijska številka stroja
- Številka rezervnega dela, ki ga naročate

Aktualne cene in informacije najdete na spletni strani [www.isc-gmbh.info](http://www.isc-gmbh.info)

## 17. Napake in odprava napak

**Opozorilo:** Preden začnete izvajati inšpekcijska in nastavljalna dela je potrebno ugasniti motor in potegniti vžigalni kabel.

**Opozorilo:** Če je po nastavitvah ali popravilih motor tekel nekaj minut, mislite na to, da so izpuh in ostali deli vroči. Da bi se izognili opeklinam, se teh delov ne dotikajte.

Napaka	Možni vzrok	Odprava motnje
Nemiren tek, močno vibriranje naprave	<ul style="list-style-type: none"> <li>- rahli vijaki</li> <li>- rahla pritrditev noža</li> <li>- neuravnotežen nož</li> </ul>	<ul style="list-style-type: none"> <li>- preverite vijake</li> <li>- preverite pritrditev noža</li> <li>- zamenjajte nož</li> </ul>
Motor se ne zažene	<ul style="list-style-type: none"> <li>- zavorna ročica ni stisnjena</li> <li>- napačna nastavitev ročice za plin</li> <li>- defektna vžigalna svečka</li> <li>- prazen rezervoar za gorivo</li> <li>- zaprta bencinska pipa</li> </ul>	<ul style="list-style-type: none"> <li>- stisnite zavorno ročico</li> <li>- preverite nastavitev</li> <li>- obnovite vžigalno svečko</li> <li>- dolijte gorivo</li> <li>- odprite bencinsko pipo</li> </ul>
Motor teče nemirno	<ul style="list-style-type: none"> <li>- umazan zračni filter</li> <li>- umazana vžigalna svečka</li> </ul>	<ul style="list-style-type: none"> <li>- očistite zračni filter</li> <li>- očistite vžigalno svečko</li> </ul>
Neredno košenje trave	<ul style="list-style-type: none"> <li>- nož ni oster</li> <li>- prenizka višina košnje</li> <li>- premajhno število vrtljajev motorja</li> </ul>	<ul style="list-style-type: none"> <li>- naostrite nož</li> <li>- nastavite pravilno višino</li> <li>- ročico za plin postavite na max.</li> </ul>
Nezadostni izmet trave	<ul style="list-style-type: none"> <li>- premajhno število vrtljajev motorja</li> <li>- prenizka višina košnje</li> <li>- obrabljen nož</li> <li>- zamašena lovilna vreča</li> </ul>	<ul style="list-style-type: none"> <li>- ročico za plin postavite na max.</li> <li>- pravilno nastavite</li> <li>- zamenjajte nož</li> <li>- izpraznite lovilno vrečo</li> </ul>
Pogonska moč popušča	<ul style="list-style-type: none"> <li>- zrak sklopke je prevelik</li> </ul>	<ul style="list-style-type: none"> <li>- nastavite žicovod sklopke</li> <li>- poiščite pooblaščen servisno delavnico</li> </ul>

**CZ**

<b>Obsah:</b>	<b>Strana</b>
1. Bezpečnostní pokyny pro ručně vedené sekačky	30
2. Přehled konstrukčního provedení a rozsah dodávky	31
3. Řádné používání	31
4. Montáž komponent	31
5. Nastavení výšky sekání	32
6. Uvedení do provozu	32
7. Před sekáním	33
8. Pokyny ke správnému sekání	33
9. Sekání	33
10. Vyprazdňování sběracího koše	34
11. Po sekání	34
12. Údržba a péče	34
13. Příprava sekačky pro uložení	36
14. Příprava sekačky pro přepravu	36
15. Technická data	36
16. Objednání náhradních dílů	37
17. Poruchy a odstranění chyb	37

## **Balení**

Přístroj je uložen v balení, aby bylo zabráněno poškození při přepravě. Toto balení je surovina a tím znovu použitelné nebo může být dáno zpět do cirkulace surovin.



- ②
- 1) Přečíst návod k obsluze
  - 2) Pozor! Nebezpečí způsobené vymrštěnými díly.  
Dodržovat bezpečnostní vzdálenost
  - 3) Pozor! Ostré nože – Před všemi údržbovými, opravárenskými, čistícími a seřizovacími pracemi vypnout motor a stáhnout nástrčku zapalovací svíčky
  - 4) Před uvedením do provozu doplnit olej a palivo
  - 5) Pozor! Nosit ochranu sluchu a ochranné brýle
  - 6) Páčka spuštění/vypnutí motoru (I=motor ZAP; 0=motor VYP)
  - 7) Páčka pojezdu (páčka spojky)

## 1. Bezpečnostní pokyny pro ručně ovládané sekačky na trávu

### Pokyny

1. Pečlivě si přečtěte návod k použití. Seznamte se s nastaveními a se správným užíváním stroje.
2. Nikdy nedovolte dětem nebo jiným osobám, které neznají návod knovit minimální věk uživatele.
3. Nikdy nesečte, pokud jsou v blízkosti jiné osoby, především děti, nebo zvířata. Pamatujte, že osoba řídící sekačku nebo uživatel jsou odpovědní za nehody s jinými osobami nebo za nehody na jejich vlastnictví.
4. Pokud předáte přístroj jiným osobám, předejte s ním prosím i tento návod k obsluze.

### Přípravná opatření

1. Během sečení vždy noste pevnou obuv a dlouhé kalhoty. Nikdy nesečte bosí nebo v lehkých sandálech.
2. Zkontrolujte terén, na kterém budete stroj používat, a odstraňte veškeré předměty, které lze uchopit a odnést.
3. **Pozor:** Benzín je za vysokých teplot hořlavý:
  - Skladujte benzín pouze v nádobách pro něj určených.
  - Tankujte pouze venku a během tankování nekuřte.
  - Před spuštěním motoru se musí nalít benzín. Během běhu motoru nebo u horké sekačky nesmí být benzinový uzávěr otevřen nebo benzín doplňován.
  - Přetekl-li benzín, nikdy nezkoušejte motor nastartovat. Místo toho odstraňte ze stroje veškeré plochy znečištěné benzínem. Jakýkoli pokus nastartovat motor je zakázán, než se odpaří benzinové výpary.
  - Zž na benzín a jiné benzinové uzávěry vyměnit.
4. Nahrďte poškozené tlumiče hluku.
5. Před použitím se vždy zrakem přesvědčte, zda nejsou opotřebené nebo poškozené řezné nástroje, upínací svorníky a celkové řezné ústrojí. Aby se zabránilo nevyváženosti, smějí být opotřebené nebo poškozené řezné nástroje a upínací svorníky vyměňovány pouze v sadách.
6. U přístrojů s větším počtem nožů prosím dbejte na to, že se otáčením jednoho nože mohou začít otáčet také ostatní nože.

### Manipulace

1. Nikdy nenechte spalovací motor běžet v uzavřených prostorách, ve kterých se může hromadit nebezpečný oxid uhelnatý.

2. Sečte pouze za denního světla nebo při dobrém umělém osvětlení. Je-li možné, nepoužívejte přístroj na sečení mokré trávy.
3. Dbejte vždy na správné postavení na svazích.
4. Ved'te stroj pouze v krokovém tempu.
5. U strojů na kolečkách platí: Sečte příčně ke svahu, nikdy ne nahoru a dolů.
6. Buďte zvlášť opatrní, měníte-li na svahu směr jízdy.
7. Nikdy nesečte na příliš strmých svazích.
8. Buďte zvlášť opatrní, obracíte-li sekačku nebo ji k sobě přitahujete.
9. Zastavte nůž, jestliže musí být sekačka překlopena, musí-li být přepravena přes jiné plochy než trávu a dopravujete-li sekačku k sekané ploše a od ní.
10. Nikdy sekačku nepoužívejte s poškozenými ochrannými zařízeními nebo ochrannými mřížemi nebo bez namontovaných ochranných zařízení, např. zarážek a/nebo sběrných zařízení na trávu.
11. Nikdy neměňte regulační nastavení motoru nebo motor nepřetáčejte.
12. Motor startujte opatrně, dle pokynů výrobce. Dbejte na dostatečný odstup nohou od nože.
13. Při startu nebo spouštění motoru nesmí být sekačka nakloněná, ledaže by musela být sekačka při chodu nadzdvihnuta. V tomto případě ji nakloňte pouze tak, jak je bezpodmínečně nutné, a nadzvedněte pouze stranu odvrácenou od uživatele.
14. Nikdy nespouštějte motor, stojíte-li před vyhozovacím kanálem.
15. Nikdy nedávejte ruce nebo nohy na nebo pod točící se části. Vždy se zdržujte ve vzdálenosti od vyhozovacího otvoru.
16. Nikdy sekačku nezdvihejte nebo nepřenášejte se zapnutým motorem.
17. Vypněte motor a vytáhněte koncovku zapalovacího kabelu:
  - před uvolněním zablokování nebo před odstraňováním nánosů ve vyhozovacím kanále;
  - před kontrolou, čištěním nebo prováděním prací na sekačce;
  - při nárazu na cizí těleso. Vyhledejte poškození na sekačce a před opětovným spuštěním sekačky a prací s ní proveďte požadované opravy. Začne-li sekačka neobvykle silně vibrovat, je nutná okamžitá kontrola.
18. Vypněte motor:
  - když se vzdálíte od sekačky,
  - před dotankováním.
19. Při vypnutí motoru se musí dát regulátor plynu (obr. 12) na pozici Vypnuto. Benzinový kohout (obr. 11) se musí zavřít.

### Údržba a skladování

- Dbejte na to, aby veškeré matice, svorníky a šrouby byly pevně utaženy a aby byl přístroj v bezpečném pracovním stavu.
- Nikdy neskladujte sekačku uvnitř budovy sí, ve které by se mohly benzínové výpary dostat do kontaktu s otevřeným ohněm nebo jiskrami.
- Než uložíte sekačku do uzavřených prostor, nechte vychladnout motor.
- Aby se zabránilo nebezpečí požáru, udržujte motor, výfuk a oblast kolem palivové nádrže prosté trávy, listů nebo vystupujícího tuku (oleje).
- Pravidelně kontrolujte sběrné zařízení na trávu z hlediska otěru nebo ztráty funkčnosti.
- Z bezpečnostních důvodů vyměňujte opotřebené nebo poškozené díly.
- Musíte-li vyprázdnit palivovou nádrž, musí tato činnost probíhat venku, za pomoci odsávacího čerpadla na benzín (k dostání v prodejnách se stavebním materiálem).

## 2. Přehled konstrukčního provedení a rozsah dodávky (obr. 1-3)

- 1 Páčka pojezdu (páčka spojky)
- 2 Páčka spuštění/vypnutí motoru (motorová brzda)
- 3 Regulační páčka nastavení motoru (páčka plynu)
- 4 Palivová nádrž
- 5 Startovací lanko
- 6 Vzduchový filtr
- 7 Zapalovací svíčka
- 8 Měrka oleje
- 9 Páčka pro nastavení výšky sekání
- 10 Klapka sběracího koše
- 11 Sběrací koš
- 12 Rukojeť
- 13 Klíč na zapalovací svíčky
- 14 Čep pro klíče na svíčky
- 15 Šroub držáku kabelu
- 16 2x kabelová úchytka

## 3. Řádné užívání

Benzínová sekačka na trávu je vhodná pro soukromé používání na zahradách a zahrádkách.

Za sekačky na trávu pro soukromé zahrady a zahrádky jsou považovány ty, jejichž roční použití zpravidla nepřesáhne 50 hodin a které jsou převážně používány pro péči o trávu nebo trávniky, nikoliv však na veřejných plochách, v parcích, na sportovištích a také ne v zemědělství a lesním hospodářství.

Stroj smí být používán pouze podle svého účelu určení. Každé další toto překračující použití neodpovídá použití podle účelu určení. Za z toho vyplývající škody nebo zranění všeho druhu ručí uživatel/obsluhující osoba a ne výrobce.

Dbejte prosím na to, že naše přístroje nebyly podle svého účelu určení konstruovány pro živnostenské, řemeslnické nebo průmyslové použití. Nepřebíráme žádné ručení, pokud je přístroj používán v živnostenských, řemeslných nebo průmyslových podnicích a při srovnatelných činnostech.

Dodržování návodu k použití obsahuje i podmínky provozu, údržby a opravy.

**Pozor!** Kvůli tělesnému ohrožení uživatele se nesmí sekačka na trávu používat k vysázených na střeších nebo v balkónových truhlících a k čištění (odsávání) chodníků a jako sekačka ke zmenšování segmentů stromů a živých plotů. Dále se sekačka na trávu nesmí používat jako motorová plečka pro zarovnávaní vyvýšenin jako např. krtin.

Z bezpečnostních důvodů se nesmí sekačka používat jako hnací agregát pro jiné pracovní nástroje a sady nástrojů jakéhokoli druhu.

## 4. Montáž komponent

Při dodávce jsou některé komponenty demontovány. Montáž je jednoduchá, pokud jsou dodržovány následující pokyny.

**Pozor!** Pro montáž a údržbu potřebujete následující dodatečné nářadí, které není v rozsahu dodávky:

- rozvidlený klíč, otvor klíče 10
- očkový klíč, otvor klíče 12
- rozvidlený klíč, otvor klíče 13
- záchytná vana na olej, mýlká (pro výměnu oleje)
- odměrka 1 litr (odolná proti oleji/benzínu)
- kanystr na benzín (5 litrů vystačí na cca 6 provozních hodin)
- nálevka (vhodná pro plnicí hrdlo nádrže)
- papírové utěrky (na otření zbytků oleje/benzínu; likvidace u čerpací stanice)
- sací čerpadlo na benzín (provedení z plastu, k dostání ve stavebních marketech)
- konev na olej s ručním čerpadlem (k dostání ve stavebních marketech)
- 1 l motorový olej 15W-40

### Montáž sekačky

1. Vyjměte sekačku a dodatečné díly z balení a zkontrolujte, zda žádné díly nechybí (obr. 2-3).

- Rukojeť odklopte směrem nahoru (obr. 4) a pevně ji utáhněte rychloupínacími páčkami (obr. 5 - 6). Nad tím vedte lanka tak, aby nebyla při sklopení rukojeti zlomena. Dbejte na to, aby vedení startovacího lanka (obr. 6/pol. A) ukazovalo směrem nahoru.
- Zavěste startovací lanko do vedení startovacího lanka (obr. 7)
- Držák kabelu upevněte pomocí šroubu (obr. 3/pol. 15) na rukojeti (obr. 8).
- Lanka upevněte pomocí jedné kabelové úchytky (obr. 3/pol. 16) na rukojeti tak, jak je znázorněno na obr. 9.
- Jednou rukou nadzvedněte vyhazovací klapku a zavěste sběrací koš do upínání na krytu přístroje (obr. 14).

## 5. Nastavení výšky řezu

**Pozor! Přestavení výšky řezu smí být prováděno pouze, když je motor vypnutý a koncovka zapalovacího kabelu vytažená.**

- Než začnete sekat, zkontrolujte, zda řezné nástroje nejsou tupé a jejich upevňovací prostředky nejsou poškozeny. Nahrďte tupé a/nebo poškozené řezné nástroje popřípadě v celé sadě, aby nedošlo k nevyváženosti. Při této kontrole vypněte motor a vytáhněte koncovku zapalovacího kabelu.
- Nastavení výšky řezu probíhá centrálně pomocí nastavovací páky výšky řezu (obr. 1/pol. 9). Může být nastaveno 5 různých výšek řezu.
- Vytáhněte nastavovací páku směrem ven a nastavte požadovanou výšku řezu. Páka zapadne v požadované pozici.

## 6. Uvedení do provozu

### Pozor!

**Motor je dodáván bez oleje. Před uvedením do provozu proto bezpodmínečně doplňte 0,6 l oleje. Používejte běžný univerzální olej (15W 40). Před každým sečením musí být zkontrolován stav oleje v motoru (viz Kontrola stavu oleje).**

Aby se zabránilo nechtěnému spuštění sekačky, je tato vybavena motorovou brzdou (obr. 10/pol. A), která musí být aktivována, než je sekačka spuštěna. Při uvolnění páčky motorové brzdy se tato musí vrátit zpět do výchozí polohy a motor je automaticky vypnut.

Než sekačku nastartujete, otevřete benzínový

32

kohout (obr. 11, šipka = benzínový kohout otevřený). Regulační páčku plynu (obr. 12) nastavte do polohy "N". Zmáčkněte páčku motorové brzdy (obr. 10/pol. A) a silně zatáhněte za startovací lanko. Pomocí regulační páčky plynu můžete regulovat rychlost a otáčky nože (obr. 12).

Před začátkem sečení byste měli tuto operaci několikrát provést, abyste se ujistili, že vše správně funguje. Pokaždé, když musíte provádět jakékoli práce týkající se nastavení a/nebo oprav na Vaší sekačce, vyčkejte, až se nůž nebude točit.

Před jakýmkoli nastavováním, údržbou nebo opravou vypněte motor.

## K uvedení do provozu

### Pokyny:

- Motorová brzda (obr. 10/pol. A): Pro vypnutí motoru používejte páku. Když páku uvolníte, automaticky se zastaví motor a nože (obr. 10/pol. A). Pro sečení držte páku věli páku start/stop několikrát zkontrolovat. Ujistěte se, že protahovací lanko lehce chodí.
- Regulační páčka plynu (obr. 12): Posouvejte ji, pokud chcete zvýšit nebo snížit rychlost motoru. ("želva" = pomalu / "zajíc" = rychle)
- Páka pojezdu (páka spojky) (obr. 1/pol. 1): Stisknete-li tuto páku (obr. 13/pol. B), spojka pro pohon pojezdu se zavře a sekačka začne jezdit při běžícím motoru. Uvolněte páku pojezdu včas, abyste zastavili jedoucí sekačku. Cvičte si rozjezd a zastavení před prvním sečením, až budete seznámeni s ovladatelností.
- Výstražné upozornění:** Nůž rotuje, když je motor spuštěn.  
**Důležité:** Před spuštěním motoru pohybujte vícekrát motorovou brzdou, abyste zkontrolovali, že zastavovací lanko také dobře funguje.  
**Upozornění:** Motor je dimenzován na rychlost řezu pro trávu a výhoz trávy do sběrného vaku a pro dlouhou životnost motoru.
- Zkontrolujte stav oleje.
- Naplňte nádrž s cca 1,1 l benzínu, když je prázdná, a použijte trychtýř a odměrku. Ujistěte se, že je benzín čistý.

**Upozornění:** Používejte pouze bezolovnatý běžný benzín.

**Výstraha:** Vždy používejte pouze bezpečnostní kanistr na benzín. Při plnění benzínu nekuřte. Před plněním benzínu vypněte motor a nechte motor několik minut vychladnout.



7. Ujistěte se, že kabel zapalování je připojen na zapalovací svíčku.
8. Páčku plynu nastavte do polohy "N".
9. Stůjte za motorovou sekačkou. Jedna ruka musí být na páce start/stop motoru. Druhá na spouštěcí rukojeti.
10. Motor spustit pomocí reverzního startéru (obr. 1/pol. 5). K tomu rukojeť vytáhnout cca 10 - 15 cm (až je citelný odpor), poté silně jedním tahem zatáhnout. Pokud motor nenaskočí, ještě jednou zatáhnout za rukojeť.  
**Pozor!** Lanko nenechat vymrstit zpět.  
**Pozor:** Při chladném počasí může být nutné spouštění několikrát zopakovat.  
**Upozornění:** Za studeného počasí může být nutné spouštěcí postup několikrát opakovat.
11. Pokud je motor zahřátý na provozní teplotu, může být spuštěn v poloze "želva" (obr. 12).  
**Důležité:** Pokusy o spuštění motoru v poloze "N" (obr. 12) mohou u motoru zahřátého na provozní teplotu vést k tomu, že je svíčka mokrá od benzínu. Opakujte proto spouštění teprve po několika minutách.

## 7. Před sečením

### Důležité pokyny:

1. Správně se oblečte. Noste vhodnou obuv a ne sandály nebo tenisové boty.
2. Zkontrolujte nože. Nůž, který je ohnutý nebo jinak poškozený, musí být vyměněn za originální nůž.
3. Natankujte nádrž na benzín venku. Používejte plnicí trychtýř a odměrku (plnicí množství benzínu při prázdné nádrži cca 1,1 l). Přeteklý benzín otřete.
4. Přečtěte si a dodržujte návod k provozu a také pokyny týkající se motoru a přídatných zařízení. Ušchovejte návod přístupný i pro jiné uživatele.
5. Výfukové plyny jsou nebezpečné. Nechte běžet motor pouze venku.
6. Ujistěte se, že jsou k dispozici veškerá bezpečnostní zařízení a také dobře fungují.
7. Přístroj by měl být obsluhován pouze osobou, která je k tomu způsobilá.
8. Sečení mokré trávy může být nebezpečné. Sečte trávu co možná nejsušší.
9. Poučte jiné osoby nebo děti, aby se nezdržovaly v blízkosti sekačky.
10. Nikdy nesečte za špatné viditelnosti.
11. Před sečením odstraňte ze země okolo ležící, volné předměty.

## 8. Pokyny ke správnému sečení

**Pozor! Nikdy neotvírejte uzávěr vyhazovacího otvoru, když se bude vyprazdňovat sběrné zařízení a motor ještě běží. Točící nůž může vést ke zraněním.**

Vždy pečlivě upevněte uzávěr vyhazovacího otvoru a sběrný vak na trávu. Při odstraňování napřed vypněte motor.

Musí se vždy dodržovat bezpečnostní odstup daný vodicími madly mezi krytem nože a uživatelem. Obzvláště se musí dávat pozor při sečení a změně směru jízdy na stráních a svazích. Dbejte na bezpečný stav, noste obuv s protiskluzovou drsnou podrážkou a dlouhé kalhoty. Vždy sečte příčně ke svahu.

Svahy se šikmostí nad 15 stupňů se nesmějí z bezpečnostních důvodů sekačkou na trávu nikdy sekat.

Budte obzvláště opatrní při zpětných pohybech a při tažení sekačky. Nebezpečí zakopnutí!

## 9. Sečení

Sečte pouze s ostrými, bezvadnými noži, aby se stébla trávy netřepala a tráva nežloutla.

Pro dosažení čistého řezu vedte sekačku vely vždy o několik centimetrů překrývat, aby nezůstávaly pruhy.

Spodní stranu těla sekačky udržujte čistou a bezpodmínečně odstraňujte veškeré nánosy trávy. Nánosy trávy ztěžují startovací proces, poškozují kvalitu řezu a vyhazování trávy. Na svazích musí být řezná dráha příčně ke svahu. Skluzu sekačky se nechá zabránit šikmým postavením směrem nahoru. Zvolte výšku řezu, vždy podle skutečné délky trávy. Provedte více záběrů tak, aby byly najednou odnášeny max. 4 cm trávy. Před jakoukoli kontrolou nože vypněte motor. Pamatujte, že se nůž po vypnutí motoru ještě několik vteřin točí. Nikdy nezkoušejte nůž zastavit.

Pravidelně kontrolujte, zda je nůž správně upevněn, je v pohybujiící se nůž na předmět, zastavte sekačku a vyčkejte, až se nůž zcela zastaví. Následně zkontrolujte stav nože a držáku nože. Je-li nůž poškozen, musí být vyměněn.

### Pokyny pro sečení:

1. Dávejte pozor na pevné předměty. Sekačka by mohla být poškozena nebo by mohlo dojít ke zraněním.

2. Horký motor, výfuk nebo pohon mohou způsobit popáleniny. Nedotýkejte se jich.
3. Na svazích nebo strmě zkoseném terénu sečte opatrně.
4. Chybějící denní světlo nebo nedostatečné umělé osvětlení jsou důvodem pro zastavení sečení.
5. Zkontrolujte sekačku, nůž a jiné díly, jestliže jste najeli na cizí těleso nebo stroj vibruje silněji než normálně.
6. Neprovádějte žádné změny nastavení nebo opravy, aniž byste vypnuli motor. Vytáhněte koncovku zapalovacího kabelu.
7. Na silnici nebo v blízkosti silnice dávejte pozor na silniční dopravu. Udržujte vyhazování trávy ve vzdálenosti od silnice.
8. Vyhněte se místům, kde kolečka již nezabírají nebo je sečení nebezpečné. Při zpětném pohybu se ujistěte, zda za Vámi nejsou malé děti.
9. V husté, vysoké trávě nastavte nejvyšší stupeň řezu a sečte pomalu. Před odstraňováním trávy nebo jiných zanesení vypněte motor a uvolněte zapalovací kabel.
10. Nikdy neodstraňujte díly, které slouží k bezpečnosti.
11. Nikdy nepiňte benzín do motoru, který je ještě horký nebo běží.

## 10. Vyprázdnění sběrného vaku na trávu

Jakmile zůstávají během sekání ležet na zemi zbytky trávy, musí se sběrný vak vyprázdnit.

**Pozor! Před sejmutím sběrného vaku vypněte motor a vyčkejte, až se zastaví rezný nástroj.**

Pro sejmutí sběrného vaku jednou rukou nadzdvihněte uzávěr vyhazovacího otvoru, druhou rukou vyjměte na rukojeti sběrný vak. Dle bezpečnostního předpisu zapadne při vyvěšení sběrného vaku uzávěr vyhazovacího otvoru a uzavře zadní vyhazovací otvor. Zůstanou-li přitom viset v otvoru zbytky trávy, tak je pro snadnější spuštění motoru účelné odjet se sekačkou o cca 1 m.

Zbytky po sečení ve skeletu sekačky nebo na pracovním nástroji neodstraňujte rukou nebo nohou, ale za pomoci vhodných pomocných prostředků, např. kartáče nebo ručního smetáčku.

Pro zaručení dobrého sběru musí být sběrný vak a zvláště vzduchová mříž zevnitř po použití vyčištěny. Sběrný vak zavěste pouze při vypnutém motoru a vho nástroje.

Uzávěr vyhazovacího otvoru nadzdvihněte jednou rukou a druhou rukou držte sběrný vak na rukojeti a seshora zavěste.

## 11. Po sečení

1. Před odstavením sekačky do uzavřené místnosti nechte motor vždy nejdříve vychladnout.
2. Před uskladněním odstraňte trávu, listí, mazivo a olej. Na sekačce neskladujte žádné jiné předměty.
3. Před opětovným použitím zkontrolujte všechny šrouby a matice. Volné šrouby pevně utáhněte.
4. Před opětovným použitím vyprázdněte sběrný vak.
5. Uvolněte koncovku zapalovacího kabelu, abyste zabránili nedovolenému použití.
6. Dejte pozor, abyste sekačku neodstavili vedle zdroje nebezpečí. Zplodiny plynu mohou vést k výbuchu.
7. Při opravách směji být používány pouze originální díly nebo díly schválené výrobcem (viz adresa záručního listu).
8. Při delším nepoužívání sekačky vyprázdněte nádrž na benzín pomocí odsávacího čerpadla na benzín.
9. Poučte děti, aby sekačku nepoužívaly. Není to hračka.
10. Nikdy neskladujte benzín ve benzín v dosahu dětí.
11. Olejujte a udržujte přístroj.
12. Zastavení motoru:

**Na zastavení motoru pusťte páčku spuštění/vypnutí motoru (obr. 10/pol. A).**

Zavřete benzínový kohout a stáhněte nástrčku zapalovací svíčky, aby se zabránilo spuštění motoru. Před opakovaným spuštěním motoru přezkontrolujte lanko motorové brzdy. Zkontrolujte, zda je lanko správně namontováno. Zlomené nebo poškozené vypínací lanko musí být vyměněno.

## 12. Údržba a péče

### Pozor:

Nikdy při zapnutém motoru nepracujte na vodivých částech zapalovacího zařízení nebo se jich nedotýkejte. Před jakoukoli údržbou a péčí vytáhněte koncovku zapalovacího kabelu ze zapalovací svíčky. Nikdy neprovádějte jakékoli práce na běžícím stroji. Práce, které nejsou popsány uváděny pouze u autorizované dílny.

### 12.1. Čištění sekačky

Po každém použití by měla být sekačka důkladně vyčištěna. Především spodní strana a uchycení nože. Za tímto účelem překlopte sekačku na levou stranu (proti plnicímu hrdlu oleje).

**Pokyn:** Před překlopením sekačky na stranu zcela vyprázdněte palivovou nádrž pomocí odsávacího čerpadla na benzín. Sekačka nesmí být překlopena přes 90 stupňů. Nejsnadněji odstraníte nečistoty a trávu ihned po sekání. Zaschlé zbytky trávy a nečistoty mohou vést k záně. Zkontrolujte, zda je vyřazovací kanál na trávu prostý zbytků trávy a při potřebě je odstraňte. Sekačku nikdy nečistěte proudem vody nebo vysokotlakými čističi. Motor musí zůstat suchý. Agresivní čisticí prostředky jako čisticí prostředky pro čištění za studena a čisticí benzín nesmějí být používány.

### 12.2. Osy kol a hlavy kol

by měly být jednou za sezónu lehce promazány. Sejměte kryty kola pomocí šroubováku a uvolněte upevňovací šrouby kol.

### 12.3. Nůž

Nůž nechte zřizovanou dílnou. Pro dosažení optimálního pracovního výsledku doporučujeme nůž nechat zkontrolovat jednou za rok.

### Výměna nože (obr. 25)

Při výměně řezného nástroje smějí být používány pouze originální náhradní díly. Značení nože musí souhlasit se seznamem náhradních dílů. Nikdy nemontujte jiný nůž.

### Poškozené nože

Dostane-li se nůž i přes veškerou opatrnost do styku s překážkou, ihned vypněte motor a vytáhněte koncovku zapalovacího kabelu. Sekačku bočně překlote a zkontrolujte nůž, není-li poškozen. Poškozené nebo zahýbané nože musejí být vyměněny. Nikdy ohnutý nůž nenarovnávejte. Nikdy nepracujte se zahýbaným nebo silně opotřebovaným nožem, ten způsobuje vibrace a může mít za následek další poškození sekačky.

**Pozor:** Při práci s vzniká nebezpečí zranění.

### Dobroušení nože

Nože mohou být dobroušeny kovovým pilníkem. Aby se zabránilo nevyváženosti, měla by broušení provádět pouze autorizovaná dílna.

### 12.4. Kontrola stavu oleje

**Pozor:** Motor nikdy neprovozujte bez oleje nebo sálo olejem. To může způsobit těžká poškození motoru. Používejte pouze motorový olej 15W40.

### Kontrola stavu oleje:

Sekačku postavte na rovnou přímou plochu.

Otáčením doleva odšroubujte měrku na olej a utřete měrku. Měrku opět zasuňte do plnicího hrdla až do dorazu, nezašroubovávejte. Měrku vytáhněte a ve vodorovné poloze odečtěte stav oleje. Stav oleje musí být mezi maximem (horní hrana plošně lisované kovové tyčinky, obr. 16) a minimem (spodní hrana plošně lisované kovové tyčinky, obr. 16). Oranžový, pohyblivý plastový díl na měrce oleje je ochrana proti olejové pěně.

### Výměna oleje

Výměna oleje by se měla provádět každý rok před začátkem sezóny (dodatečně k informacím servisní brožurky Benzín) u zahřátého motoru.

- Používat pouze motorový olej (15W40).
- Postavte sekačku na pracovní stůl tak, aby pravé přední kolečko (ve směru pojezdu) stálo volně.
- Postavte pod sekačku mělkou záchytnou vanu na olej.
- Otevřete plnicí šroub oleje (obr. 15/ pol. A).
- Otevřete vypouštěcí šroub oleje (obr. 17). Teplý motorový olej vypusťte do záchytné vany.
- Po vytečení použitého oleje vypouštěcí šroub oleje opět zavřete.
- Motorový olej naplňte až po horní značku měrky oleje (cca 0,6 l).
- Pozor! Měrku oleje ke kontrole stavu oleje nezašroubovat, ale pouze zastrčit po závit.
- Použitý olej musí být zlikvidován příslušně podle platných předpisů.

### 12.5. Údržba a nastavení tažných lanek

Tažná lanka častěji olejovat a kontrolovat lehkost chodu.

Nastavení tažných lanek se musí zkontrolovat před každým uvedením do provozu.

#### 12.5.1 Nastavení lanka motorové brzdy

Pokud účinek motorové brzdy klesne, musí být lanko (obr. 18/pol. A) dodatečně nastaveno.

#### 12.5.2 Nastavení tažného lanka pohonu pojezdu (obr. 19)

V poloze páky spojky (obr. 13) musí být páka spojky (obr. 1/pol. 1) tažena až k horní rukojeti. Je-li přitom tažné lanko příliš silně napnuto, musí být nastaveno delší. Za tímto účelem uvolněte kontramatici proti hlavnímu tažnému lanku, prodlužte šroubové spojení a následně kontramatici opět pevně utáhněte.

Pokud síla pohonu pojezdu polevuje, musí se spojka silněji upnout tažným lankem. Za tímto účelem musí být šroubové spojení (analogicky jak popsáno výše) zkráceno. Nastavte páku spojky (obr. 1/pol. 1) tak,

aby se mohla přímo dotýkat horní rukojeti.

### 12.6. Údržba vzduchového filtru (obr. 20/21)

Znečištěné vzduchové filtry snižují výkon motoru kvůli příliš malému přívodu vzduchu do karburátoru. Pravidelná kontrola je proto nezbytná. Vzduchový filtr by měl být kontrolován každých 25 hodin a při potřebě čištěn. Při velmi prašném vzduchu se musí vzduchový filtr kontrolovat častěji.

**Pozor:** Vzduchový filtr nikdy nečistěte benzínem nebo hořlavými rozpouštědly. Vzduchový filtr čistěte pouze stlačeným vzduchem nebo ho vyklepněte.

### 12.7. Údržba zapalovací svíčky

Svíčku poprvé zkontrolujte po 10 provozních hodinách, zda není znečištěna, a v případě potřeby ji vyčistěte pomocí měděného drátěného kartáče.

Poté provádět údržbu každých 50 provozních hodin.

- Otáčením sundejte nástrčku zapalovací svíčky (obr. 22).
- Přiloženým klíčem na svíčky odstraňte zapalovací svíčku (obr. 23).
- Montáž se provádí v opačném pořadí.

### 12.8. Napnutí klínového řemenu pojezdu (obr. 24).

Napnutí klínového řemenu pojezdu musí být pravidelně kontrolováno, v případě potřeby musí být řemen dotažen. K tomu nastavte sekačku na nejvyšší výšku sekání. Povolte pojistnou matici (obr. 24/pol. A) a pomocí seřizovací šroubu nastavte napnutí klínového řemenu (obr. 24/pol. B). Pojistnou matici po ukončeném nastavení opět utáhněte.

**Tip:** Nastavte seřizovací šroub vždy o 1-2 otočky a proveďte poté zkušební jízdu, aby se zabránilo moc velkému napnutí klínového řemenu.

### 12.9. Oprava

Po opravě nebo údržbě se ujistěte, že veškeré bezpečnostně-technické díly jsou umístěny a jsou v bezvadném stavu. Díly ohrožující zdraví jiných osob a dětí uchovávejte nepřístupné.

**Pozor:** Dle zákona o ručení za výrobek neručíme za vady, které jsou způsobeny neodbornou manipulací nebo když se u náhradních dílů nepoužívají originální díly nebo námi schválené díly. Také neručíme za škody způsobené neodbornou opravou. Pověřte jí zákaznickou službu nebo autorizovaného odborníka. To samé platí i pro díly příslušenství.

### 12.10. Provozní doba

Sekačky smějí být provozovány pouze v pracovní dny v době od 7.00 – 19.00 hodin. Dodržujte prosím zákonná ustanovení, která mohou být místně

odlišná.

## 13. Příprava pro uskladnění sekačky

**Výstražné upozornění:** Neodstraňujte benzín v uzavřených místnostech, v blízkosti ohně nebo při kouření. Výpary plynu mohou způsobit explozi nebo požár.

1. Vyprázdněte nádrž na benzín pomocí benzinového odsávacího čerpadla.
2. Spusťte motor a nechte motor běžet tak dlouho, až se spotřebuje zbylý benzín.
3. Po každé sezóně proveďte výměnu oleje. Pro tento účel odstraňte starý motorový olej z teplého motoru a nalijte nový (viz Výměna oleje, bod 12.4).
4. Zte cca 20 ml oleje do válce. Pomalu táhněte startovací rukojeť tak, aby olej chránil válec zevnitř. Poté opět našroubujte zapalovací svíčku.
5. Vyčistěte chladicí žebra válce a skelet.
6. Vyčistěte celý přístroj, aby se chránila lakovaná barva.
7. Skladujte přístroj na dobře větraném místě.

## 14. Příprava sekačky pro přepravu

1. Vyprázdněte nádrž na benzín (viz bod 13/1).
2. Nechte motor běžet tak dlouho, až se spotřebuje zbylý benzín.
3. Vyprázdněte motorový olej z teplého motoru.
4. Odstraňte koncovku zapalovacího kabelu od zapalovací svíčky.
5. Vyčistěte chladicí žebra válce a skelet.
6. Vyvěste startovací lanko z háčku (obr. 7). Povolte rychloupínací páčky a sklopte horní část rukojeti směrem dolů (obr. 4 - 5). Dbejte přitom na to, aby při sklopení nebyla zlomena lanka.
7. Naviňte několik vrstev vlnité lepenky mezi horní a dolní rukojeť a motor, aby se zabránilo oděru.

## 15. Technické údaje

Typ motoru:	jednoválcový čtyřdobý motor 135 ccm
Výkon motoru max.:	2,75 kW/3,75 PS
Pracovní otáčky:	cca 3100 min <sup>-1</sup>
Palivo:	běžný benzín bezolovnatý
Objem nádrže:	cca 1,3 l
Plnicí množství benzínu:	cca 1,1 l
Motorový olej:	cca 0,6 l / 15W40
Zapalovací svíčka:	F6 TC

Odstup elektrod: 0,5 - 0,6 mm

Nastavení výšky řezu:

centrální, 5stupňové (32-70 mm)

Šíře řezu: 460 mm

Hladina hluku  $L_{pA}$ : 76 dB (A)Hladina hluku  $L_{WA}$ : 96 dB (A)Vibrace  $a_{hw}$ : 2,56 m/s

Hmotnost: 34 kg

**16. Objednání náhradních dílů**

Při objednávce náhradních dílů je třeba uvést následující údaje:

- Typ přístroje
- Číslo výrobku přístroje
- Identifikační číslo přístroje
- Číslo náhradního dílu požadovaného náhradního dílu

Aktuální ceny a informace naleznete na [www.isc-gmbh.info](http://www.isc-gmbh.info)**17. Smetnje i uklanjanje kvara****Upozorenje:** prije inspekcije ili justiranja prvo isključite motor i izvucite kabel za paljenje.**Upozorenje:** Kad nakon justiranja ili popravka motor radi još nekoliko minuta, imajte na umu da su ispušni otvor i drugih dijelovi još vrući. Dakle, ne dodirujte ih da biste izbjegli opekline.

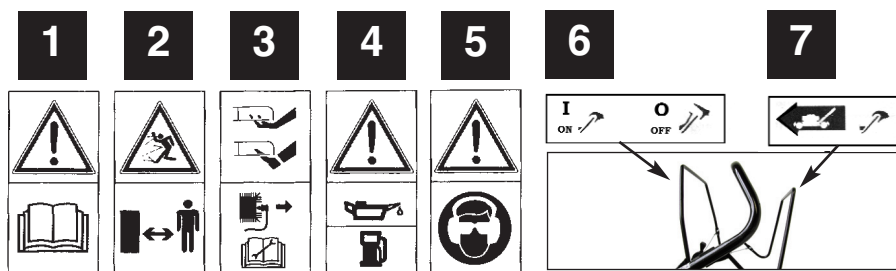
Smetnja	Mogući uzrok	Uklanjanje kvara
Nemiran rad, jako vibriranje uredjaja	- labavi vijci - olabavljen nož - neuravnotežen nož	- provjeriti vijke - provjeriti pričvršćenost noža - zamijeniti nož
Motor ne radi	- nije pritisnuta poluga kočnice - poluga za gas u pogrešnom položaju - neispravna svjećica - tank za gorivo je prazan - zatvoren pipac za benzin	- pritisnuti polugu kočnice - provjeriti podešenost - zamijeniti svjećicu - napuniti gorivo - otvoriti pipac za benzin
Motor radi nemirno	- zaprljan filter za zrak - zaprljana svjećica	- očistiti filter za zrak - očistiti svjećicu
Neppravilno rezanje trave	- nož je tup - premala visina rezanja - premali broj okretaja motora	- nabrusiti nož - podesiti pravu visinu - polugu staviti na maks
Nedovoljno izbacivanje trave	- premali broj okretaja motora - premala visina rezanja - nož je istrošen - sabirna vreća je začepljena	- polugu gasa staviti na maks. - točno podesiti - zamijeniti nož - isprazniti sabirnu vreću
slabi pogonska snaga	- prevelik zazor spojke	- podesiti sajlu spojke - potražiti pomoć ovlaštenog servisa

**SK**

<b>Obsah:</b>	<b>Strana</b>
1. Bezpečnostné pokyny pre ručne vedenú kosačku	40
2. Prehľad stavby prístroja a objem dodávky	41
3. Správne použitie	41
4. Montáž komponentov	42
5. Nastavenie výšky rezu	42
6. Uvedenie do prevádzky	42
7. Pred kosením	43
8. Pokyny pre správne kosenie	44
9. Kosenie	44
10. Vyprázdňovanie vreca na zachytávanie trávy	45
11. Po kosení	45
12. Údržba a starostlivosť	45
13. Príprava pre uskladnenie kosačky	47
14. Príprava kosačky pre transport	47
15. Technické údaje	48
16. Objednanie náhradných dielov	48
17. Poruchy a odstraňovanie chýb	49

## **Obal**

Prístroj sa nachádza v obale za účelom zabránenia poškodeniu pri transporte. Tento obal je vyrobený zo suroviny a tým pádom je ho možné znovu použiť alebo sa môže dať do zberu na recykláciu surovín.



- ⓧ
- 1) Prečítať návod na obsluhu
  - 2) Pozor! Nebezpečenstvo vymrštenými časťami.  
Dodržiavať bezpečný odstup
  - 3) Pozor! Ostré nože - Pred všetkými údržbovými prácami, pred ošetrovaním, čistením a nastavovaním vypnite motor a vytiahnite koncovku zapalovacej sviečky.
  - 4) Pred uvedením do prevádzky naplňte olej a palivo
  - 5) Pozor! Používajte ochranu sluchu a ochranné okuliare
  - 6) Štart motora/páčka na zastavenie motora (I=motor zap; O=motor vyp)
  - 7) Páčka jazdy (spojková páčka)

**SK**

## 1. Bezpečnostné pokyny pre ručne vedenú kosačku

### Upozornenia

1. Starostlivo si prečítajte návod na obsluhu. Oboznámte sa pomocou tohto návodu na obsluhu s nastavovaním a správnym používaním tohto prístroja.
2. V žiadnom prípade nedovoľte deťom ani iným osobám, ktoré nepoznajú tento návod na obsluhu, používať túto kosačku. Miestne predpisy môžu určovať minimálny vek pre používanie tohto prístroja.
3. V žiadnom prípade nekoste pokiaľ sa v blízkosti nachádzajú ďalšie osoby, predovšetkým deti alebo zvieratá. Myslite na to, že osoba obsluhujúca stroj alebo používateľ stroja je zodpovedný za nehody s inými osobami alebo za škody spôsobené na ich majetku.
4. V prípade, že budete prístroj požičovať tretím osobám, prosím odovzdajte im spolu s prístrojom tento návod na obsluhu.

### Prípravné opatrenia

1. Počas kosenia je vždy potrebné použitie pevnej obuvi a dlhých nohavíc. Nikdy nekoste naboso alebo v ľahkých sandáloch.
2. Skontrolujte priestranstvo, na ktorom chcete stroj použiť a odstráňte z priestranstva všetky predmety, ktoré by mohli byť strojom zachytené a odvrhnuté.
3. Výstraha: Benzín je extrémne horľavý:
  - skladujte benzín len v nádobách, ktoré sú na to určené,
  - plňte palivo vždy len vo vonkajšom prostredí a nefajčite počas procesu plnenia paliva,
  - benzín sa musí naplniť pred naštartovaním motora. Počas prevádzky motora alebo v prípade, že je kosačka horúca, sa nesmie kryt benzínovej nádrže otvárať alebo dopĺňať benzín.
  - v prípade, že dôjde k preliatiu benzínu, sa nesmiete pokúšať štartovať motor. Namiesto toho je potrebné vyčistiť benzínom znečistenú plochu na stroji. Vyvarujte sa akémukoľvek pokusu o zapálenie, až kým sa neodparia benzínové výpary
  - z bezpečnostných dôvodov sa musí pri poškodení vymeniť benzínová nádrž a iné nádržové uzávery
4. Vymeňte defektný tlmič výfuku.
5. Pred použitím sa musí vždy vizuálne skontrolovať, či nie sú opotrebované alebo poškodené rezacie nástroje, upevňovacie čapy a celková rezacia jednotka. Z dôvodu zabránenia

nevyváženosti sa smú opotrebované alebo poškodené rezacie nástroje a upevňovacie čapy vymieňať vždy len v celých sadách.

6. Na prístrojoch vybavených viacerými nožmi dbajte na to, že sa roztočením jedného noža môžu začať točiť taktiež ostatné nože.

### Manipulácia

1. Nenechajte bežať spaľovací motor v zatvorených miestnostiach, v ktorých sa môže nazbierať nebezpečný kyslíčnik uhoľnatý.
2. Koste trávnik len pri dennom svetle alebo pri dostatočnom umelom osvetlení. Ak je to možné, vystrihajte sa použitiu prístroja na mokrej trávě.
3. Dbajte vždy na bezpečný postoj pri práci vo svahu.
4. Ved'te prístroj len pomalým krokovým tempom.
5. U strojoch na kolesách platí: Koste vždy kolmo na svah, nikdy smerom nahor alebo nadol.
6. Buďte obzvlášť opatrný, keď meníte smer jazdy vo svahu.
7. Nekoste na nadmerne strmých svahoch.
8. Buďte obzvlášť opatrný, keď obraciate kosačku alebo keď ju približujete k sebe.
9. V prípade, že musíte naklopiť kosačku pri transporte cez iné plochy ako trávu a keď vediete kosačku k ploche určenej na kosenie, je potrebné aby ste vyplli strihacie nože.
10. Nepoužívajte kosačku nikdy s poškodenými ochrannými zariadeniami alebo ochranných mreží alebo bez nainštalovaných ochranných zariadení, ako sú napr. nárazníkové plechy a/alebo zachytávacie ústrojenstvo na trávu.
11. Nemeňte nastavenie regulácie motora a ani ho nepretáčajte.
12. Naštartujte motor opatrne podľa pokynov výrobcu. Dbajte na dostatočný odstup vašich nôh od strihacích nožov.
13. Pri štarte alebo zapínaní motora nesmie byť kosačka naklonená, iba ak by to bolo potrebné, musí byť kosačka pri tomto procese nadvihnutá. V takomto prípade nakloňte prístroj iba do takej miery, ako nevyhnutne potrebné, a dvihnite iba tu stranu prístroja, ktorá smeruje preč od obsluhujúcej osoby.
14. Motor neštartujte, ak stojíte pred vyhadzovacím kanálom.
15. Nikdy neprikladajte ruky alebo nohy k alebo pod rotujúce časti prístroja. Vždy sa zdržiavajte mimo vyhadzovacieho otvoru prístroja.
16. Nikdy nedvíhajte ani neprenášajte kosačku s bežiacim motorom.
17. Motor vypnite a vytiahnite sviečkový konektor:
  - pred tým, než budete uvoľňovať zablokovanie



alebo odstraňovať upchatie vyhadzovacieho kanálu.

- pred tým, než budete kosačku kontrolovať, čistiť alebo vykonávať na prístroji iné práce
  - ak bol zasiahnutý cudzí predmet. Vyhľadajte poškodenie na kosačke a vykonajte potrebnú opravu pred tým, než opätovne naštartujete a začnete znovu s kosačkou pracovať. Keď kosačka začne nezvyčajne silno vibrovať, je potrebná okamžitá kontrola.
18. Vypnite motor:
    - keď sa vzdialíte od kosačky
    - predtým než dotankujete.
  19. Pri odstavení motora sa musí plynový regulátor (obr. 12) postaviť do pozície Vyp. Benzínový ventil (obr. 11) sa musí zatvoriť.

### Údržba a skladovanie

1. Postarajte sa o to, aby boli všetky matice, čapy a skrutky pevne dotiahnuté a prístroj v bezpečnom stave pre prácu.
2. Nikdy neskladujte kosačku s benzínom v nádrži vo vnútri budovy, v ktorej by mohli prípadne prísť benzínové výpary do kontaktu s otvoreným ohňom alebo iskrami.
3. Pred uložením kosačky v uzatvorených priestoroch je potrebné nechať motor dostatočne vychladnúť.
4. Aby sa zabránilo nebezpečenstvu vzniku požiaru, je potrebné udržiavať motor, výfuk a oblasť okolo palivovej nádrže čistú od trávy, lístia alebo vystupujúcej mastnoty (oleja).
5. Pravidelne kontrolujte zachytávacie ústrojenstvo na trávu, či nie je opotrebované alebo nestratilo svoju funkčnosť.
6. Z bezpečnostných dôvodov vymieňajte opotrebované alebo poškodené súčiastky.
7. Ak sa musí vyprázdniť palivová nádrž, mala by sa vyprázdňovať vo vonkajšom prostredí pomocou benzínovej odsávacej pumpy (možné zakúpiť v špecializovaných obchodoch).

## 2. Prehľad stavby prístroja a objem dodávky (obr. 1-3)

- 1 Páčka jazdy (spojková páčka)
- 2 Páčka na štart/zastavenie motora (motorová brzda)
- 3 Regulačná páčka nastavenia motora (plynová páčka)
- 4 Benzínová nádrž
- 5 Štartovacie lanko
- 6 Vzduchový filter

- 7 Zapaľovacia sviečka
- 8 Mierka na olej
- 9 Páčka pre nastavenie výšky rezu
- 10 Veko pre vrece na zachytávanie trávy
- 11 Vreca na zachytávanie trávy
- 12 Posuvné rameno
- 13 Sviečkový kľúč
- 14 Čap pre sviečkový kľúč
- 15 Skrutka pre držiak kábla
- 16 2x káblový viazač

## 3. Správne použitie

Benzínová kosačka trávnikára je určená pre súkromné používanie v domácej záhrade a rekreačných záhradách.

Za kosačku pre súkromné použitie v domácich a rekreačných záhradách sa považujú také kosačky, ktorých ročné použitie spravidla neprekračuje 50 hodín a ktoré sa používajú na ošetrovanie trávnatých plôch alebo trávnikov, nie však na verejných priestranstvách, v parkoch, na športoviskách ani v poľnohospodárstve a lesnom hospodárstve.

Prístroj smie byť použitý len na ten účel, na ktorý bol určený. Každé iné odlišné použitie prístroja sa považuje za nespĺňajúce účel použitia. Za škody alebo zranenia akéhokoľvek druhu spôsobené nesprávnym používaním ručí používateľ / obsluhujúca osoba, nie však výrobca.

Prosím zohľadnite skutočnosť, že správny spôsob prevádzky našich prístrojov nie je na profesionálne, remeselnícke ani priemyselné použitie. Nepreberáme žiadne záručné ručenie, ak sa prístroj bude používať v profesionálnych, remeselníckych alebo priemyselných prevádzkach ako aj na činnosti rovnocenné s takýmto použitím.

Dodržiavanie návodu na obsluhu pripojeného výrobcom k tomuto prístroju je predpokladom pre správne použitie kosačky. Návod na obsluhu obsahuje zároveň podmienky pre prevádzku, ošetrovanie a údržbu prístroja.

**Pozor!** Kvôli telesnému ohrozeniu obsluhujúcej osoby sa kosačka nesmie použiť na nasledujúce práce: na zastrihovanie krovín, živých plotov a kríkov, na rezanie a drvenie pergolových porastov alebo na kosenie trávnikára na strešných porastoch alebo balkónových kvetináčoch a na čistenie (odsávanie) chodníkov a ani ako drvička na drvenie

**SK**

vetiev a konárov stromov a zo živého plota. Ďalej nesmie byť kosačka používaná ako motorová plečka a ani na vyrovnávanie nerovností pôdy, ako napr. krtincov.

Z bezpečnostných dôvodov nesmie byť kosačka používaná ako hnací agregát pre iné pracovné nástroje alebo akékoľvek nástrojové sady.

#### 4. Skladanie komponentov

Pri zakúpení sú v objeme dodávky niektoré diely demontované. Montáž je jednoduchá, v prípade že sa dodržiavajú nasledujúce pokyny.

**Pozor!** Pri montáži a za účelom údržbových prác potrebujete nasledujúce dodatočné nástroje, ktoré nie sú súčasťou dodávky:

- vidlicový kľúč veľkosť 10
- kruhový kľúč veľkosť 12
- vidlicový kľúč veľkosť 13
- plochá olejová zachytávací vaňa (na výmenu oleja)
- odmerka 1 liter (vhodná pre olej/benzín)
- benzínový kanister (5 litrov stačí na cca 6 prevádzkových hodín)
- lievik (vhodný pre vloženie do plniaceho hrdla benzínovej nádrže)
- bežné utierky (pre utieranie zvyškov oleja/benzínu; znečistené utierky odstrániť na čerpacích staniciach)
- benzínové nasávacie čerpadlo (umelohmotné vyhotovenie, možné zakúpiť v špecializovaných obchodoch)
- olejová kanvica s ručnou pumpou (možné zakúpiť v špecializovaných obchodoch)
- 1 l motorového oleja 15W-40

#### Zloženie kosačky

1. Vyberte kosačku a prídavné diely von z obalu a skontrolujte, či sú k dispozícii všetky diely (obr. 2-3).
2. Vyklopte posuvné držadlo nahor (obr. 4) a zafixujte ho pomocou rýchchloupínacích pák (obr. 5 - 6). Lankové vedenia ved'te ponad, aby sa pri sklopení posuvného držadla tieto vedenia nelámali. Dbajte na to, aby privádzanie štartovacieho lanka (obr. 6/pol. A) ukazovalo smerom nahor.
3. Zaveste štartovacie lanko na vedenie štartovacieho lanka (obr. 7).
4. Pripevnite držiak kábla pomocou skrutky (obr. 3/pol. 15) na posuvnom ramene (obr. 8).
5. Pripevnite lankové vedenia pomocou jedného z

káblových viazačov (obr. 3/pol. 16) na posuvnom ramene tak, ako to je zobrazené na obr. 9.

6. Nadvihnite vyhadzovaciu klapku jednou rukou a zaveste vrece na zachytávanie trávy do uloženia na telese prístroja (obr. 14).

#### 5. Nastavenie výšky rezu

**Pozor! Nastavovanie výšky kosenia sa smie vykonávať len v prípade, že je vypnutý motor a vytiahnutá koncovka zapalovacej sviečky.**

- Pred tým, než začnete s kosením, skontrolujte, či nie sú strihacie ústrojenstvá tupé a nie sú poškodené upevňovacie prostriedky. Tupé a / alebo poškodené strihacie ústrojenstvo je potrebné vymeniť, aby nedošlo ku vzniku nevyváženosti. Pri tejto kontrole je potrebné vypnúť motor a odpojiť koncovku zapalovacej sviečky.
- Nastavenie výšky rezu sa uskutočňuje centrálnou pomocou páčky na nastavovanie výšky rezu (obr. 1/pol. 9). Môže byť nastavených 5 rôznych výšok rezu.
- Potiahnite nastavovaciu páčku smerom von a nastavte požadovanú výšku rezu. Páčka zapadne v požadovanej polohe.

#### 6. Uvedenie do prevádzky

##### Pozor!

**Motor sa dodáva bez oleja. Pred uvedením do prevádzky preto bezpodmienečne naplňte 0,6 l oleja. Používajte nato normálny univerzálny olej (15W 40). Stav oleja v motore sa musí skontrolovať pred každým kosením. (pozri kapitolu Kontrola stavu oleja).**

Aby sa zabránilo nechcenému štartu kosačky, je kosačka vybavená motorovou brzdou (obr. 10/pol. A), ktorá sa musí stlačiť pred naštartovaním kosačky. Po uvoľnení páčky motorovej brzdy sa musí brzda vrátiť do východiskovej polohy a motor sa automaticky zastaví.

Pred tým než budete štartovať kosačku, otvorte benzínový ventil (obr. 11, šípka = benzínový ventil otvorený). Nastavte plynový regulátor (obr. 12) do pozície "N". Stlačte páčku motorovej brzdy (obr. 10/pol. A) a silno potiahnite za štartovacie lanko. S plynovým regulátorom môžete regulovať rýchlosť a otáčky noža (obr. 12).

Pred tým, než začnete s kosením trávy, mali by ste tieto operácie niekoľkokrát zopakovať, aby ste sa presvedčili o tom, že všetko správne funguje. Vždy, keď budete musieť vykonať akékoľvek nastavovacie práce alebo opravy na Vašej kosačke, počkajte, kým sa nezastaví otáčanie noža.

Pred všetkými nastavovacími, údržbovými prácami a opravami vypnite motor.

### K uvedeniu do prevádzky

#### Pokyny:

1. Motorová brzda (obr. 10/pol. A): Použite páčku na vypnutie motora. Keď pustíte páčku, automaticky sa zastaví motor a rezací nôž. Počas kosenia držte páčku v pracovnej polohe (obr. 10/pol. A). Pred samotným kosením by ste mali niekoľkokrát skontrolovať funkciu páčky štart/stop. Ubezpečte sa, že je chod lanka ľahký.
2. Plynový regulátor (obr. 12): Posuňte ho za účelom zvýšenia alebo zníženia rýchlosti motora. (korytnačka = pomaly/zajac = rýchlo)
3. Páčka jazdy, spojková páčka (obr. 1/pol. 1): Po jej stlačení (obr. 13/pol. B) sa spojka pre pohon jazdy zatvorí a kosačka s bežiacim motorom sa rozbehne. Páčku jazdy musíte pustiť včas, ak chcete zastaviť rozbehnutú kosačku. Pred prvým kosením si vyskúšajte rozbeh a zastavenie, až kým sa neoboznámite s jazdnými vlastnosťami prístroja.
4. **Bezpečnostné upozornenie:** Rezný nôž rotuje, keď sa naštartuje motor.  
**Dôležité:** Pred štartom motora viackrát pohnite motorovou brzdou, aby ste skontrolovali, či správne funguje zastavovacie lanko.  
**Nezabudnite:** Motor je dimenzovaný na rýchlosť rezania pre trávu, vyhadzovanie trávy do zachytávacieho vreca a na dlhú životnosť motora.
5. Skontrolujte stav oleja
6. Naplňte nádrž s cca 1,1 litra benzínu, keď je prázdny a použite lievik a odmerku. Ubezpečte sa, že je použitý benzín čistý.

**Nezabudnite:** Používajte len bezolovnatý benzín normál.

**Výstraha:** Používajte vždy len bezpečnostný benzínový kanister. Pri naplňaní benzínu nefajčite. Pred plnením benzínu vypnite motor a nechajte motor niekoľko minút vychladnúť.

7. Presvedčte sa o tom, že je kábel zapalovania

8. správne zapojený na zapalovacích sviečkach.
8. Nastavte plynovú páčku na polohu "N".
9. Postavte sa za motorovú kosačku. Jedna ruka musí byť na páčke štart/stop motora. Druhá ruka musí byť na štartovacej rukoväti.
10. Naštartovať motor pomocou reverzného štartéra (obr. 1/pol. 5). K tomu potiahnuť rukoväť cca 10 - 15 cm (kým nepocítite odpor), potom silno zatiahnuť trhnutím. Ak motor nenaštartuje, znovu zatiahnuť za rukoväť.  
**Pozor!** Lankové vedenie nenechať vymrštiť späť.  
**Pozor:** Pri chladnom počasí môže byť potrebné, zopakovať proces štartovania aj niekoľko krát.  
**Nezabudnite:** Pri chladnom počasí môže byť potrebné, zopakovať proces štartovania aj niekoľko krát.
11. Ak je motor zohriaty na prevádzkovú teplotu môže sa štartovať v polohe „korytnačka“ (obr. 12).  
**Dôležité:** Štartovacie pokusy v polohe "N" (obr. 12) môžu v prípade zohriateho motora viesť k zmočeniu zapalovacej sviečky motora. Potom urobte ďalšie pokusy o naštartovanie až po niekoľkých minútach.

## 7. Pred kosením

#### Dôležité pokyny:

1. Oblečte si vhodné oblečenie. Noste pri práci s prístrojom dobrú obuv, žiadne sandále ani tenisky.
2. Skontrolujte rezací nôž. Nôž, ktorý je ohnutý alebo iným spôsobom poškodený, sa musí vymeniť za nový originálny nôž.
3. Naplňte benzínovú nádrž vo vonkajšom prostredí. Použite plniaci lievik a odmerku (množstvo náplne benzínu v prípade prázdnej nádrže cca 1,1 l). Utrite prípadný pretečený benzín.
4. Prečítajte si a dodržiavajte návod na obsluhu ako aj pokyny ohľadne motora a prídavných prístrojov. Uschovajte návod tak, aby bol prístupný aj pre ďalších používateľov prístroja.
5. Výfukové plyny sú nebezpečné. Motor štartujte len vo vonkajšom prostredí.
6. Ubezpečte sa, že sú všetky bezpečnostné zariadenia prítomné a správne fungujú.
7. Prístroj by mal byť obsluhovaný len jednou osobou, ktorá je takejto obsluhy schopná.
8. Kosenie mokrej trávy môže byť nebezpečné. Trávu koste pokiaľ to je možné v suchom stave.
9. Upozornite iné osoby alebo deti, aby sa zdržiavali v dostatočnej vzdialenosti od kosačky.

**SK**

10. Nikdy nekoste pri zlých podmienkach viditeľnosti.
11. Zdvihnite voľne ležiace predmety pred kosením z trávy.

## 8. Pokyny pre správne kosenie

**Pozor! V žiadnom prípade neotvárajte vyhadzovaciu klapku počas vyprázdňovania zachytávacieho zariadenia a pokiaľ motor beží. Rotujúci nôž môže viesť k zraneniam.**

Vyhadzovaciu klapku a zachytávacie vrece na trávu vždy starostlivo upevnite. Pri odstraňovaní je potrebné vypnúť motor.

Bezpečnostný odstup medzi krytom noža a obsluhujúcou osobou determinovaný vodiacim držadlom sa musí vždy dodržiavať. Pri kosení a zmene smeru pohybu na svahoch a plochách so sklonom je potrebná zvýšená opatrnosť. Dbajte na bezpečný postoj, používajte obuv z protišmykovými, profilovanými podrážkami a dlhé nohavice. Koste vždy kolmo na svah.

Svahy so sklonom vyšším ako 15 stupňov nesmú byť z bezpečnostných dôvodov kosené pomocou tejto kosačky.

Pri pohybe späť a pri ťahaní kosačky smerom vzad je potrebná zvýšená opatrnosť. Nebezpečenstvo zakopnutia!

## 9. Kosenie

Koste vždy len pomocou ostrých, bezchybných nožov, aby sa nepoškodzovali stebľa trávy a aby tak trávnik nezožltol.

Pre dosiahnutie čistého obrazu kosenia trávnik je potrebné viesť kosačku, pokiaľ to je možné, v čo najrovnejších dráhach. Prítom by sa mali tieto dráhy prekryvať vždy niekoľkými centimetrami, aby neostali nepokosené pásy.

Udržujte spodnú stranu krytu kosačky vždy čistú a zbavujte ju od zvyškov trávy po kosení. Zvyšky trávy sťažujú proces naštartovania a ovplyvňujú kvalitu kosenia a vyhadzovania trávy. Na svahoch sa musia dráhy kosenia viesť kolmo na svah. Zošmyknutiu sa kosačky je možné predísť šikmým postavením smerom nahor.

Zvoľte si výšku rezu v závislosti od skutočnej dĺžky trávy. Uskutočnite viaceré postupy kosenia, aby sa na jedenkrát skosilo maximálne 4 cm trávnik.

44

Pred tým, než budete vykonávať akékoľvek kontroly nožov, je potrebné vypnúť motor. Nezabudnite na to, že sa nôž po vypnutí motora ešte niekoľko sekúnd krúti. V žiadnom prípade sa nepokúšajte nôž zastaviť.

Pravidelne kontrolujte, či je nôž riadne upevnený, v dobrom stave a dobre naostrený. V opačnom prípade nôž nabrúsiť resp. vymeniť. Ak narazí nôž, ktorý je pri pohybe veľmi citlivý, na nejaký predmet, vypnite kosačku trávnik a počkajte, kým sa nôž úplne nezastaví. Skontrolujte potom stav noža a nožového uloženia. Ak je poškodený, je potrebná jeho výmena.

### Pokyny pre kosenie:

1. Dávajte pozor na pevné predmety. Kosačka by sa mohla poškodiť alebo by mohlo dôjsť k zraneniam.
2. Horúci motor, výfuk alebo pohon môže spôsobiť popálenie. Preto sa ich nedotýkať.
3. Pri svahoch alebo strmo klesajúcom teréne kosíte opatrne.
4. Chýbajúce denné svetlo alebo nedostatočné umelé osvetlenie sú dôvodom pre prerušenie kosenia.
5. Skontrolujte kosačku, nôž a ostatné diely, keď narazíte na cudzie teleso alebo keď prístroj nadmerne vibruje.
6. Nerobte žiadne zmeny nastavenia ani opravy bez toho aby ste odstavili motor. Vytiahnite koncovku kábla zapalovacej sviečky.
7. Na ceste alebo v jej blízkosti dbajte na cestnú premávku. Smerujte vyhadzovanie trávy preč od cesty.
8. Vystríhajte sa miestam, kde kolesá už nemajú kontakt alebo kde je kosenie nebezpečné. Pred pohybom späť sa presvedčite o tom, že za Vami nie sú malé deti.
9. V hustej, vysokej tráve nastavte najvyšší stupeň kosenia a koste pomalšie. Pred odstránením trávy alebo iného upchatia odstavte motor a uvoľnite zapalovací kábel.
10. Nikdy neodstraňujte diely, ktoré slúžia ako bezpečnostné zariadenia.
11. Nikdy nenapĺňajte benzín do motora, ktorý je ešte horúci alebo beží.

## 10. Vyprázdňovanie vreca na zachytávanie trávy

V prípade, že počas kosenia trávnik začnú ostávať za kosačkou zvyšky trávy, musí sa vyprázdniť zachytávacie vreco.

**Pozor! Pred odobratím zachytávacieho vreca je potrebné vypnúť motor a počkať do úplného zastavenia strihacieho ústrojenstva.**

Pri vyberaní zachytávacieho vreca nadvihnite jednou rukou vyhadzovaciu klapku a druhou rukou vyberte zachytávacie vrece za nosnú rukoväť. V súlade s bezpečnostnými predpismi zapadne vyhadzovacia klapka pri vybraní zachytávacieho vreca a uzatvorí zadný vyhadzovací otvor. V prípade, že pritom ostanú na otvore visieť zvyšky trávy, je potrebné z dôvodu ľahkého štartu motora, kosačku potiahnuť približne o 1 m smerom späť.

Zvyšky kosenej trávy v kryte kosačky ako aj na pracovnom nástroji neodstraňujte rukou alebo nohami, ale používajte pre ich odstránenie vhodné pomôcky, ako napr. kefu alebo metličku.

Na zaručenie dobrého zbierania sa musí zachytávacie vrece a predovšetkým vzduchová mriežka vyčistiť zvnútra po každom použití. Zachytávacie vrece zavesovať len vtedy, ak je motor vypnutý a rezacie ústrojenstvo nie je v pohybe. Vyhadzovaciu klapku dvihnite jednou rukou a druhou rukou držte zachytávacie vrece na rukoväti a zaveste ho pohybom zhora nadol.

## 11. Po kosení

1. Motor nechať vždy najskôr dostatočne vychladnúť pred tým, než sa kosačka odstaví v uzatvorenej miestnosti.
2. Odstráňte trávu, listie, masť a olej pred uskladnením. Na kosačku neukladajte žiadne iné predmety.
3. Skontrolujte pred opätovným použitím všetky skrutky a matice. Uvoľnené skrutky sa musia pevne dotiahnuť.
4. Pred opätovným použitím vyprázdňte vrece na zachytávanie trávy.
5. Uvoľnite koncovku zapalovacej sviečky, aby ste zabránili nedovolenému používaniu.
6. Dbajte na to, aby nestála kosačka v blízkosti zdroja nebezpečenstva. Plynový výpar by mohli viesť k explózii.
7. Pri opravách smú byť používané len originálne diely a také diely, ktoré sú schválené výrobcom (pozri adresu na záručnom liste).
8. Pri dlhšom nepoužívaní kosačky vyprázdniť benzínovú nádrž pomocou benzínovej odsávacej pumpy.
9. Poučte deti, že nesmú používať kosačku. Nie je to žiadna hračka.
10. Nikdy neskladujte benzín v blízkosti zdroja iskrenia. Používajte vždy certifikovaný benzínový

kanister. Zabráňte deťom prístup k benzínu.

11. Naolejujte a udržiavajte prístroj.

12. Ako sa vypína motor:

**Aby sa vypol motor, pustite páčku štart/stop motora (obr. 10/pol. A).** Zatvorte benzínový ventil a vyťahnite koncovku zo zapalovacej sviečky, aby ste tak zabránili naštartovaniu motora. Skontrolujte lankové vedenie motorovej brzdy predtým, než budete znovu štartovať motor. Skontrolujte, či je lankové vedenie správne namontované. Prehnuté alebo poškodené vypínacie lanko sa musí vymeniť.

## 12. Údržba a starostlivosť

### Pozor:

Ak motor beží, nikdy nepracujte na dieloch zapalovacieho ústrojenstva, ktoré vedú elektrický prúd, a ani sa ich nedotýkajte. Pred všetkými údržbovými prácami a ošetrovaním odpojte koncovku zapalovacej sviečky. Nikdy nevykonávajte žiadne práce na bežiacom prístroji. Práce, ktoré nie sú popísané v tomto návode na obsluhu, by mali byť vykonané len v autorizovanom servise.

### 12.1. Čistenie kosačky

Po každom použití by sa mala kosačka dôkladne vyčistiť. Obzvlášť je potrebné vyčistiť spodnú stranu a uloženie noža. Za týmto účelom preklopte kosačku na ľavú stranu (oproti hrdla na plnenie oleja).

**Upozornenie:** Pred preklopením kosačky na stranu úplne vyprázdňte palivovú nádrž pomocou benzínovej odsávacej pumpy. Kosačka nesmie byť preklopená viac ako o 90 stupňov. Najľahšie sa odstraňuje nečistota a tráva ihneď po kosení. Vyschnuté zvyšky trávy a nečistoty môžu mať za následok obmedzenie účinnosti kosenia. Skontrolujte preto, či je vyhadzovací kanál na trávu voľný od zvyškov trávy a prípadne odstráňte vyskytujúce sa zvyšky. Nečistite kosačku nikdy pomocou prúdu vody alebo vysokotlakovým čistiacim zariadením. Motor by mal ostať vždy suchý. Nesmú sa používať agresívne čistiace prostriedky ako odstraňovač vodného kameňa alebo čistiaci benzín.

### 12.2. Osi kolies a náboje kolies

Mali by byť ľahko naolejované raz za sezónu. Prítom odoberte kryty kolies pomocou skrutkovača a uvoľnite upevňovacie skrutky kolies.

**SK****12.3. Nôž**

Z bezpečnostných dôvodov odporúčame nechať nôž brúsiť, vyvažovať a montovať len v autorizovanom servise. Aby sa dosiahol optimálny pracovný výsledok, odporúča sa, aby sa nôž jeden krát ročne skontroloval.

**Výmena noža (obr. 25)**

Pri výmene rezacieho ústrojenstva smú byť používané len originálne náhradné diely. Označenie noža sa musí zhodovať s číslom uvedeným v zozname náhradných dielov. Nikdy nemontujte iný nôž.

**Poškodený nôž**

Ak by sa napriek vynaloženej opatrnosti dostal nôž do kontaktu s prekážkou, ihneď vypnite motor a vytiahnite koncovku zapaľovacej sviečky. Kosačku naklopte na stranu a skontrolujte prípadné poškodenie noža. Poškodené alebo ohnuté nože musia byť vymenené. Nikdy sa nepokúšajte vyrovnávať ohnutý nôž. Nikdy nepracujte s ohnutým alebo silne opotrebeným nožom, ktorý spôsobuje vibrácie a môže mať za následok ďalšie poškodenie kosačky.

**Pozor:** Pri práci s poškodeným nožom existuje nebezpečenstvo poranenia.

**Brúsenie noža**

Ostrie noža môže byť naostrené kovovým pilníkom. Aby sa zabránilo nevyváženosti, malo by byť brúsenie vykonané len v autorizovanom servise.

**12.4. Kontrola stavu oleja**

**Pozor:** Motor nikdy nepoužívajte bez oleja alebo s nedostatočným množstvom oleja. Môže to spôsobiť ťažké poškodenia na motore. Používať len motorový olej 15W40.

**Kontrola úrovne oleja:**

Kosačku postavte na tvrdú, rovnú plochu. Olejovú mierku odskrutkujte ľavotočivým otáčaním a mierku utrite. Mierku zasunite až na doraz do plniaceho hrdla, neskrutkovať. Mierku vytiahnite von a vo vodorovnej polohe odčítajte stav oleja. Stav oleja sa musí nachádzať medzi maximom (horná hrana plochej lisovanej kovovej tyčky, obr. 16) a minimom (dolná hrana plochej lisovanej kovovej tyčky, obr. 16). Oranžový, pohyblivý umelohmotný diel na olejovej mierke slúži ako ochrana proti olejovej pene.

**Výmena oleja**

Výmena motorového oleja by sa mala uskutočniť raz ročne pred začiatkom sezóny (dodatočne

k informáciám v benzínovej servisnej knižke) pri prevádzkovej teplote motora.

- Používať len motorový olej (15W40).
- Postavte kosačku na pracovný stôl tak, aby voľne stálo pravé predné koleso (v smere posuvu).
- Umiestnite plochú olejovú zachytávaciu vaňu pod kosačku.
- Otvoriť olejovú plniacu skrutku (obr.15/pol. A).
- Otvorte olejovú vypúšťaciu skrutku (obr. 17). Teplý motorový olej vypúšťať do zachytávacej nádoby.
- Po vypustení starého oleja opäť zatvoriť olejovú vypúšťaciu skrutku.
- Naplniť motorový olej až po hornú značku olejovej mierky (cca 0,6 l).
- Pozor! Na skontrolovanie stavu oleja neskrutkovať olejovú mierku ale ju len zasunúť na doraz po závit.
- Starý olej musí byť odstránený podľa platných predpisov.

**12.5. Ošetrovanie a nastavenie lankových vedení**

Lankové vedenia sa musia pravidelne olejovať a kontrolovať ich ľahký chod.

Nastavenie lankových vedení sa musí skontrolovať pred každým uvedením do prevádzky.

**12.5.1 Nastavenie lankového vedenia brzdy motora**

Ak sa zníži účinnosť brzdy motora, musí sa lankové vedenie (obr. 18/pol. A) znovu nastaviť.

**12.5.2 Nastavenie lankového vedenia pre pohon jazdy (obr. 19)**

V polohe jazdy spojkovú páčku (obr. 13) sa musí vytiahnuť spojková páčka (obr. 1/pol. 1) k hornému posuvnému ramenu. Ak sa lankové vedenie pritom pevne napne, musí sa vedenie nastaviť na dlhšiu vzdialenosť. Za týmto účelom uvoľnite kontrolovaciu maticu voči hlavnému lankovému vedeniu, predĺžte skrutkový spoj a znovu pevne utiahnite kontrolovaciu maticu. Ak sa zníži sila pohonu jazdy, musí sa spojka silnejšie napnúť lankovým vedením. Za týmto účelom sa musí skrutkový spoj skrátiť (analogicky ako popísané v predchádzajúcom texte). Nastavte spojkovú páčku (obr. 1/pol. 1) takým spôsobom, aby sa práve mohol dotknúť horného posuvného ramena.

**12.6. Údržba vzduchového filtra (obr. 20/21)**

Znečistené vzduchové filtre znižujú výkon motora kvôli nedostatočnému prívodu vzduchu do karburátora. Pravidelná kontrola je preto bezpodmienečne nutná. Vzduchový filter by mal byť

čistený každých 25 prevádzkových hodín a podľa potreby. Pri veľmi prašnom vzduchu sa musí vzduchový filter kontrolovať častejšie. Pozor: Vzduchový filter nikdy nečistite benzínom ani horľavými rozpúšťadlami (obr. S). Vzduchový filter čistite len stlačeným vzduchom alebo vyklepaním.

### 12.7. Údržba zapalovacej sviečky

Skontrolujte znečistenie zapalovacej sviečky po prvý krát po 10 prevádzkových hodinách a vyčistite ju v prípade potreby medenou drôtenou kefkou. Potom čistite zapalovaciu sviečku každých 50 prevádzkových hodín.

- Odoberte koncovku zapalovacej sviečky (obr. 22) otočným pohybom.
- Vyberte zapalovaciu sviečku (obr. 23) pomocou priloženého sviečkového kľúča.
- Opätovná montáž sa uskutoční v opačnom poradí.

### 12.8. Napnutie klinového remeňa pre jazdný pohon (obr. 24)

Napnutie klinového remeňa pre jazdný pohon sa musí pravidelne kontrolovať a v prípade potreby sa musí remeň napnúť. Nastavte pritom kosačku na najvyššiu výšku kosenia. Uvoľnite poistnú maticu (obr. 24/pol. A) a nastavte napätie klinového remeňa pomocou nastavovacej skrutky (obr. 24/pol. B). Po dokončení nastavenia znovu pevne dotiahnite poistnú maticu.

**Tip:** Dotiahnite nastavovaciu skrutku vždy len o 1-2 otočenia a urobte potom testovaciu jazdu, aby ste tak zabránili príliš pevnému napnutiu klinového remeňa.

### 12.9. Oprava

Po oprave alebo údržbe sa presvedčite o tom, že sú všetky bezpečnostné zariadenia namontované a že sa nachádzajú v bezchybnom stave. Diely s ohrozením poranenia skladovať mimo dosahu iných osôb a detí.

Pozor: Podľa zákona o ručení za výrobky neručíme za škody, ktoré sú spôsobené neodbornou opravou alebo ak sa pri náhradných dieloch nepoužili originálne diely alebo diely, ktoré sú našou spoločnosťou schválené. Rovnako neručíme za škody spôsobené neodbornými opravami. Objednajte si opravu v zákazníckom servise alebo u autorizovaného odborníka. Rovnako to platí pre diely príslušenstva.

### 12.10. Prevádzkové doby

Kosačky sa smú používať len počas pracovných dní v čase od 7.00 do 19.00 hod. Prosím dbajte na zákonné predpisy, ktoré sa môžu lokálne odlišovať.

## 13. Príprava pre uskladnenie kosačky

**Bezpečnostné upozornenie:** Neodstraňujte benzín v uzatvorených miestnostiach, v blízkosti ohňa ani počas fajčenia. Benzínové výpary by mohli spôsobiť explózie alebo požiar.

1. Vyprázdňte benzínovú nádrž vhodnou benzínovou odsávacou pumpou.
2. Naštartujte motor a nechajte motor bežať tak dlho, aby sa úplne spotreboval zvyškový benzín.
3. Po každej sezóne urobte výmenu oleja. Za týmto účelom odstráňte starý motorový olej zo zahriateho motora a doplňte nový olej (pozri kapitolu Výmena oleja bod 12/4).
4. Odoberte zapalovaciu sviečku z hlavy valca. Naplňte olejovou kanvou cca 20 ml oleja do valca. Pomaly potiahnite štartovaciu rukoväť, tak aby mohol roznesený olej chrániť vnútro valca. Zapalovaciu sviečku znovu naskrutkujte.
5. Vyčistite chladiace rebrá valca a teleso prístroja.
6. Vyčistite celý prístroj, aby ste tak ochránili lakovaný povrch.
7. Prístroj skladujte v dobre vetranej miestnosti alebo mieste.

## 14. Príprava kosačky pre transport

1. Vyprázdňte benzínovú nádrž (pozri bod 13/1).
2. Nechajte motor bežať tak dlho, aby sa úplne spotreboval zvyškový benzín.
3. Vyprázdňte motorový olej z teplého motora.
4. Odoberte koncovku zapalovacej sviečky.
5. Vyčistite chladiace rebrá valca a teleso prístroja.
6. Zveste štartovacie lanko z háku (obr. 7). Uvoľnite rýchloúpinacie páky a sklopte horné posuvné držadlo smerom dole (obr. 4 - 5). Dbajte pritom na to, aby sa pri sklápaní nezalomili lankové vedenia.
7. Namotajte niekoľko vrstiev kartónu medzi horné a spodné posuvné rameno a motor, aby ste tak zabránili odieraniu.

**SK**

## 15. Technické údaje

Typ motora:

	jednovalcový štvortaktný motor 135 ccm
Výkon motora max.:	2,75 kW/3,75 PS
Pracovné otáčky:	cca 3100 min <sup>-1</sup>
Palivo:	bezolovnatý benzín normál
Objem nádrže:	cca 1,3 l
Množstvo plnenia benzínom:	cca 1,1 l
Motorový olej:	cca 0,6 l / 15W40
Zapaľovacia sviečka:	F6 TC
Odstup elektródy:	0,5 - 0,6 mm
Nastavenie výšky rezu:	centrálne 5-stupňové (32-70 mm)
Šírka rezu:	460 mm
Hladina akustického tlaku L <sub>pA</sub> :	76 dB (A)
Hladina akustického výkonu L <sub>WA</sub> :	96 dB (A)
Vibrácia a <sub>hw</sub> :	2,56 m/s <sup>2</sup>
Hmotnosť:	34 kg

## 16. Objednávanie náhradných dielov

Pri objednávaní náhradných dielov je potrebné uviesť nasledovné údaje:

- Typ prístroja
- Výrobné číslo prístroja
- Identifikačné číslo prístroja
- Číslo potrebného náhradného dielu

Aktuálne ceny a informácie nájdete na [www.isc-gmbh.info](http://www.isc-gmbh.info)



## 17. Smetnje i uklanjanje kvarova

**Upozorenje:** pre inspekcije ili justiranja prvo isključite motor i izvucite kabl za paljenje.

**Upozorenje:** kad nakon justiranja ili popravke motor radi još nekoliko minuta, imajte u vidu da su izduvni otvor i drugih delovi još vrući. Dakle, ne dotičite ih kako biste izbegli opekotine.

Smetnja	Mogući uzrok	Uklanjanje kvara
Nemiran rad, jako vibriranje uređaja	<ul style="list-style-type: none"> <li>- labavi zavrtnji</li> <li>- Olabavljen nož</li> <li>- Neuravnotežen nož</li> </ul>	<ul style="list-style-type: none"> <li>- Proveriti zavrtnje</li> <li>- Proveriti učvršćenost noža</li> <li>- Zameniti nož</li> </ul>
Motor ne radi	<ul style="list-style-type: none"> <li>- Nije pritisnuta poluga kočnice</li> <li>- Gas-poluga u pogrešnom položaju</li> <li>- Neispravna svećica</li> <li>- Rezervoar za gorivo je prazan</li> <li>- Zatvoren ventil za benzin</li> </ul>	<ul style="list-style-type: none"> <li>- Pritisnuti polugu kočnice</li> <li>- Proveriti podešenost</li> <li>- Zameniti svećicu</li> <li>- Sipati gorivo</li> <li>- Otvoriti ventil za benzin</li> </ul>
Motor radi nemirno	<ul style="list-style-type: none"> <li>- Zaprljan filter za vazduh</li> <li>- Zaprljana svećica</li> </ul>	<ul style="list-style-type: none"> <li>- Očistiti filter za vazduh</li> <li>- Očistiti svećicu</li> </ul>
Neppravilno rezanje trave	<ul style="list-style-type: none"> <li>- Nož je tup</li> <li>- Premala visina rezanja</li> <li>- Premali broj obrtaja motora</li> </ul>	<ul style="list-style-type: none"> <li>- Nabusiti nož</li> <li>- Podesiti pravu visinu</li> <li>- Polugu staviti na maks.</li> </ul>
Nedovoljno izbacivanje trave	<ul style="list-style-type: none"> <li>- Premali broj obrtaja motora</li> <li>- Premala visina rezanja</li> <li>- Nož je istrošen</li> <li>- Kesa za sakupljanje trave je začepljena</li> </ul>	<ul style="list-style-type: none"> <li>- Gas-polugu staviti na maks.</li> <li>- Tačno podesiti</li> <li>- Zameniti nož</li> <li>- Isprazniti sabirnu kesu</li> </ul>
Slabi pogonska snaga	<ul style="list-style-type: none"> <li>- Prevelik zazor spojke</li> </ul>	<ul style="list-style-type: none"> <li>- Podesiti sajlu spojke</li> <li>- Potražiti pomoć ovlašćenog servisa</li> </ul>



## Konformitätserklärung

ISC-GmbH · Eschenstraße 6 · D-94405 Landau/Isar

**D** erklärt folgende Konformität gemäß EU-Richtlinie und Normen für Artikel  
**GB** declares conformity with the EU Directive and standards marked below for the article  
**F** déclare la conformité suivante selon la directive CE et les normes concernant l'article  
**NL** verklaart de volgende conformiteit in overeenstemming met de EU-richtlijn en normen voor het artikel  
**E** declara la siguiente conformidad a tenor de la directiva y normas de la UE para el artículo  
**P** declara a seguinte conformidade de acordo com a directiva CE e normas para o artigo  
**S** förklarar följande överensstämmelse enl. EU-direktiv och standarder för artikeln  
**FIN** ilmoittaa seuraavaa Euroopan unionin direktiivien ja normien mukaista yhdenmukaisuutta tuotteelle  
**HU** erklærer herved følgende samsvar med EU-direktiv og standarder for artikkel  
**BG** заявяляе о соответствии товара следующим директивам и нормам ЕС  
**HR** izjavljuje sljedeću uskladenost s odredbama i normama EU za artikl.  
**RO** declară următoarea conformitate cu linia directoare CE și normele valabile pentru articolul.  
**TR** ürün ile ilgili olarak AB Yönetmelikleri ve Normları gereğince aşağıdaki uygunluk açıklama masını sunar.  
**GR** δηλώνει την ακόλουθη συμφωνία σύμφωνα με την Οδηγία ΕΕ και τα πρότυπα για το προϊόν


**I** dichiara la seguente conformità secondo la direttiva UE e le norme per l'articolo  
**GB** attesterer følgende overensstemmelse i henhold til EU-direktiv og standarder for produkt  
**CZ** prohlašuje následující shodu podle směrnice EU a norem pro výrobek.  
**H** a következő konformitást jelenti ki a termékerek vonatkozó EU-irányvonalak és normák szerint  
**GB** pojasnjuje sledečo skladnost po smernici EU in normah za artikel.  
**PL** deklaruje zgodność wymienionego ponizej artykułu z następującymi normami na podstawie dyrektywy WE.  
**SK** vydáva nasledujúce prehlásenie o zhode podľa smernice EU a noriem pre výrobok.  
**BG** декларира следното съответствие съгласно директивите и нормите на ЕС за продукта.  
**HR** заявяляе про відповідність згідно з Директивою ЄС та стандартами, чинними для даного товару  
**ES** deklareerib vastavuse järgnevalele EL direktiivi dele ja normidele  
**LT** deklaruoja atitiktį pagal ES direktyvas ir normas  
**LV** izjāvljuje sledeči konformitēt u skladu s odred bom EZ i normāma za artikl  
**LT** Atbilstības sertifikāts apliecina zemāk minēto preču atbilstību ES direktīvām un standartiem  
**IS** Samræmisýfirlýsing staðfestir eftirfarandi samræmi samkvæmt reglum Evrópubandalagsins og stöðlum fyrir vörur

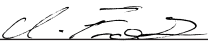
### Benzin-Rasenmäher BG-PM 46 S-SE

<input checked="" type="checkbox"/> 98/37/EG	<input type="checkbox"/> 87/404/EWG
<input type="checkbox"/> 2006/95/EG	<input type="checkbox"/> R&TTED 1999/5/EG
<input type="checkbox"/> 97/23/EG	<input checked="" type="checkbox"/> 2000/14/EG_2005/88/EG: $L_{WM} = 92,5 \text{ dB}$ ; $L_{WA} = 96 \text{ dB}$ $P = 2,75 \text{ kW}$ ; $\varnothing = 46 \text{ cm}$
<input checked="" type="checkbox"/> 2004/108/EG	<input type="checkbox"/> 95/54/EG:
<input type="checkbox"/> 90/396/EWG	<input checked="" type="checkbox"/> 97/68/EG: e1*97/68SN3-IIA*2004/26*0386*00
<input type="checkbox"/> 89/686/EWG	

EN 836; EN 14982;  
TÜV Süd Industrie Service GmbH; KBV VI

Landau/Isar, den 31.07.2007

  
Weichselgartner  
General-Manager

  
Frank  
Product-Management

Art.-Nr.: 34.010.46 I.-Nr.: 01017  
Subject to change without notice

Archivierung: 3401045-20-4155050

Ⓓ

Der Nachdruck oder sonstige Vervielfältigung von Dokumentation und Begleitpapieren der Produkte, auch auszugsweise ist nur mit ausdrücklicher Zustimmung der ISC GmbH zulässig.

ⒸZ

Dotisk nebo jiné rozmnožování dokumentace a průvodních dokumentů výrobků, také pouze výňatků, je přípustné výhradně se souhlasem firmy ISC GmbH.

ⒸS

Ponatis ali druge vrste razmnoževanje dokumentacije in spremljajočih dokumentov proizvodov proizvajalca, tudi v izvlečkih, je dovoljeno samo z izrecnim soglasjem firme ISC GmbH.

ⒸSK

Kopírovanie alebo iné rozmnožovanie dokumentácie a sprievodných podkladov produktov, a to aj čiastočné, je prípustné len s výslovným povolením spoločnosti ISC GmbH.

- Ⓓ Technische Änderungen vorbehalten
- ⒸS Tehnične spremembe pridržane.
- ⒸZ Technické změny vyhrazeny
- ⒸSK Technické změny vyhradené

# **(SLO) GARANCIJSKI LIST**

## **Spoštovana stranka!**

Naši proizvodi podležejo strogi kontroli kakovosti. Če ta naprava kljub temu ne bi delovala brezhibno, to zelo obžalujemo in Vas prosimo, da se obrnete na našo servisno službo na naslov, ki je naveden spodaj na tem garancijskem listu. Z veseljem smo Vam na voljo tudi telefonsko na navedeno servisno klicno številko. Za uveljavljanje garancijskih zahtevkov velja sledeče:

1. Le-ti garancijski pogoji urejajo dodatne garancijske storitve. Vaši zakonski garancijski zahtevki ostanejo s to garancijo nespremenjeni. Naše garancijske storitve so za Vas brezplačne.
2. Garancijske storitve obsegajo izključno samo pomanjkljivosti zaradi napak v materialih in izdelavi in so omejene na odpravo takšnih pomanjkljivosti oziroma na zamenjavo naprave. Prosimo, da upoštevate, da naše naprave niso konstruirane za uporabo v obrtništvu ali industriji. Garancijska pogodba zato ne pride v poštev, če se naprava uporablja v obrtništvu ali v industrijskih obratih ali v podobnih dejavnostih. Poleg tega ne obsega naša garancija nadomestil za transportne poškodbe, škodo zaradi neupoštevanja navodil za montažo ali zaradi nestrokovne inštalacije, neupoštevanja navodil za uporabo (kot n. pr. priklop na napačno omrežno napetost ali vrsto toka), pretirana ali nepravilna uporaba (wkot n.pr. preobremenitev naprave ali uporaba nedovoljenih orodij ali pribora), neupoštevanje predpisov za vzdrževanje in varnostnih predpisov, vstop tujih predmetov v napravo (kot n.pr. pesek, kamenje ali prah), uporaba sile ali tuji vplivi (kot n.pr. poškodbe zaradi padca naprave) ter običajna obraba naprave zaradi uporabe.

Veljavnost garancijskih zahtevkov ugasne, če so bili na napravi že izvajani posegi.

3. Garancijska doba znaša 2 leti in začne teči z dnevom nakupa naprave. Garancijske zahtevke morate uveljavljati pred potekom garancijske dobe v svih tednih potem ko ste ugotovili napako. Uveljavljanje garancijskih zahtevkov po poteku garancijske dobe je izključeno. Popravilo ali zamenjava naprave ne privede do podaljšanja garancijske dobe, niti se ne postavi nova garancijska doba zaradi takšnih storitev ali zaradi eventualno vgrajenih nadomestnih delov. To velja tudi za servisne storitve na licu mesta.
4. Za uveljavljanje Vašega garancijskega zahtevka nam pošljite pokvarjeno napravo brez poštnine na spodaj navedeni naslov. Priložite original računa ob nakupu ali drugo potrdilo kot dokazilo o nakupu z datumom nakupa. Zato prosimo, da dobro shranite račun kot dokazilo o nakupu! Prosimo, da nam po možnosti natančno opišete vzroke reklamacije. Če napaka izpolnjuje naše garancijske pogoje, boste nemudoma dobili nazaj popravljeno ali novo napravo.

Seveda bomo proti plačilu stroškov odpravili tudi napake na napravi, katere ne spadajo v obseg garancije ali jih garancija več ne zajema. V takšnem primeru prosimo, da pošljete napravo na naslov naše servisne službe.

# **(CZ) ZARUCNI LIST**

## **Vážená zákaznice, vážený zákazníku,**

naše výrobky podléhají přísné kontrole kvality. Pokud i přesto tento přístroj bezvadně nefunguje, velice toho litujeme a prosíme Vás, abyste se obrátili na náš zákaznický servis, jehož adresa je uvedena na tomto záručním listu. Rádi Vám budeme k dispozici také telefonicky na níže uvedeném servisním čísle. Pro uplatňování nároků na záruku platí následující:

1. Tyto záruční podmínky upravují dodatečný záruční servis. Vašich zákonných nároků na záruku se tato záruka netýká. Náš záruční servis je pro Vás bezplatný.
2. Záruční servis se vztahuje výhradně na nedostatky, které lze odvodit z vad materiálu nebo výrobních vad a je také omezen pouze na odstranění těchto nedostatků, resp. výměnu přístroje. Dbejte prosím na to, že naše přístroje nebyly podle svého účelu určeny konstruovány pro živnostenské, řemeslnické nebo průmyslové použití. Záruční smlouva tak není realizována, pokud byl přístroj používán v živnostenských, řemeslných nebo průmyslových podnicích a při srovnatelných činnostech. Z naší záruky je dále vyloučeno poskytnutí náhrady za dopravní škody, škody způsobené nedodržováním montážního návodu nebo z důvodů neodborné instalace, nedodržování návodu k použití (jako např. připojení na chybné síťové napětí nebo druh proudu), nedovoleného nebo neodborného používání (jako např. přetížení přístroje nebo použití neschválených vložných nástrojů nebo příslušenství), nedodržování pokynů pro údržbu a bezpečnostních pokynů, vniknutí cizích těles do přístroje (jako např. písek, kameny nebo prach), použití násilí nebo poškození v důsledku cizích vlivů (jako např. škody způsobené pádem), jakož také běžného opotřebení způsobeného používáním.

Nárok na záruku zaniká, pokud bylo do přístroje již zasahováno.

3. Záruční doba činí 2 roky a začíná datem koupě přístroje. Nároky na záruku před vypršením záruční doby je třeba uplatňovat během dvou týdnů od zjištění defektu. Uplatňování nároků na záruku po vypršení záruční doby je vyloučeno. Oprava nebo výměna přístroje nevede k prodloužení záruční doby, ani k zahájení nové záruční doby za provedený výkon pro přístroj nebo pro případné zamontované náhradní díly. Toto platí také v případě servisu v místě Vašeho bydliště.
4. Při uplatňování Vašeho nároku na záruku zašlete prosím přístroj bez poštovného na níže uvedenou adresu. Přiložte originál prodejního dokladu nebo jiného datovaného potvrzení o koupi. Pokladní lístek si proto dobře uložte jako důkaz! Popište nám prosím pokud možno přesně důvod reklamace. Je-li defekt přístroje v našem záručním servisu obsažen, obdržíte obratem opravený nebo nový přístroj.

Samozřejmě rádi za úhradu nákladů odstraníme defekty na přístrojích, které nespádají nebo již nespádají do rozsahu záruky. K tomu nám přístroj prosím zašlete na naši servisní adresu.

# **SK ZÁRUČNÝ LIST**

## **Vážená zákazníčka, vážený zákazník,**

naše výrobky podliehajú prísnej kontrole kvality. V prípade, že nebude prístroj napriek tomu bezchybne fungovať, je nám to veľmi ľúto a prosíme Vás, aby ste sa obrátili na našu servisnú službu na adrese uvedenej na tomto záručnom liste. Radi Vám budeme k dispozícii taktiež telefonicky na uvedenom servisnom telefónnom čísle. Pri uplatňovaní nárokov na záručné plnenie platia nasledujúce podmienky:

1. Tieto záručné podmienky upravujú dodatočné záručné plnenie. Vaše zákonné nároky na záruku nie sú touto zárukou dotknuté. Naše záručné plnenie je pre Vás zadarmo.
2. Záručné plnenie sa vzťahuje výlučne len na nedostatky, ktoré sú spôsobené chybami materiálu alebo výrobnými chybami, a je obmedzené na odstránenie týchto nedostatkov resp. výmenu prístroja. Prosím, dbajte na to, že naše prístroje neboli svojim určením konštruované na profesionálne, remeselnícke ani priemyselné použitie. Táto záručná zmluva sa preto neuzatvára, ak sa prístroj bude používať v profesionálnych, remeselníckych alebo priemyselných prevádzkach ako aj na činnosti rovnocenné s takýmto použitím. Z našej záruky sú okrem toho vylúčené náhradné plnenie za škody pri transporte, škody spôsobené nedodržaním návodu na montáž alebo na základe neodbornej inštalácie, nedodržaním návodu na použitie (ako napr. pripojením na nesprávne sieťové napätie alebo druh prúdu), zneužívaním alebo nesprávnym používaním (ako napr. preťaženie prístroja alebo použitie neprípustných pracovných nástrojov alebo príslušenstva), nedodržaním pokynov pre údržbu a bezpečnostných pokynov, vniknutím cudzích telies do prístroja (ako napr. piesok, kamene alebo prach), použitím násilia alebo cudzieho pôsobenia (napr. škody spôsobené pádom), a taktiež je vylúčené bežné opotrebenie primerané použitiu.

Nárok na záruku zaniká, ak už boli na prístroji svojvoľne uskutočnené zásahy.

3. Doba záruky je 2 roky a začína sa dátumom nákupu prístroja. Nároky na záruku sa musia uplatniť pred koncom uplynutia záručnej doby do dvoch týždňov od zistenia nedostatku. Uplatnenie nárokov na záruku po uplynutí záručnej doby je vylúčené. Oprava alebo výmena prístroja nevedie k predĺženiu záručnej doby ani nedochádza na základe tohto plnenia ku vzniku novej záručnej doby pre prístroj ani pre akékoľvek inštalované náhradné diely. To platí taktiež pri nasadení miestneho servisu.
4. Pre uplatnenie nároku na záruku nám prosím zašlite defektný prístroj oslobodený od poštovného na dole uvedenú adresu. Priložte predajný doklad v origináli alebo iný doklad o zakúpení s dátumom. Prosím, starostlivo si preto uschovajte pokladničný blok ako doklad o zakúpení! Prosím, popíšte nám čo najpresnejšie dôvod reklamácie. Ak spadá defekt prístroja pod naše záručné plnenie, dostanete obratom naspäť opravený alebo nový prístroj.

Samozrejme Vám radi opravíme závady na prístroji na vaše náklady, ak tieto závady nespádajú alebo už nespádajú do rozsahu záruky. Prosím, pošlite nám v takom prípade prístroj na našu servisnú adresu.

# **D GARANTIEURKUNDE**

## **Sehr geehrte Kundin, sehr geehrter Kunde,**

unsere Produkte unterliegen einer strengen Qualitätskontrolle. Sollte dieses Gerät dennoch einmal nicht einwandfrei funktionieren, bedauern wir dies sehr und bitten Sie, sich an unseren Servicedienst unter der auf dieser Garantiekarte angegebenen Adresse zu wenden. Gern stehen wir Ihnen auch telefonisch über die unten angegebene Servicrufnummer zur Verfügung. Für die Geltendmachung von Garantieansprüchen gilt Folgendes:

1. Diese Garantiebedingungen regeln zusätzliche Garantieleistungen. Ihre gesetzlichen Gewährleistungsansprüche werden von dieser Garantie nicht berührt. Unsere Garantieleistung ist für Sie kostenlos.
2. Die Garantieleistung erstreckt sich ausschließlich auf Mängel, die auf Material- oder Herstellungsfehler zurückzuführen sind und ist auf die Behebung dieser Mängel bzw. den Austausch des Gerätes beschränkt. Bitte beachten Sie, dass unsere Geräte bestimmungsgemäß nicht für den gewerblichen, handwerklichen oder industriellen Einsatz konstruiert wurden. Ein Garantievertrag kommt daher nicht zustande, wenn das Gerät in Gewerbe-, Handwerks- oder Industriebetrieben sowie bei gleichzusetzenden Tätigkeiten eingesetzt wird.  
Von unserer Garantie sind ferner Ersatzleistungen für Transportschäden, Schäden durch Nichtbeachtung der Montageanleitung oder aufgrund nicht fachgerechter Installation, Nichtbeachtung der Gebrauchsanleitung (wie durch z.B. Anschluss an eine falsche Netzspannung oder Stromart), missbräuchliche oder unsachgemäße Anwendungen (wie z.B. Überlastung des Gerätes oder Verwendung von nicht zugelassenen Einsatzwerkzeugen oder Zubehör), Nichtbeachtung der Wartungs- und Sicherheitsbestimmungen, Eindringen von Fremdkörpern in das Gerät (wie z.B. Sand, Steine oder Staub), Gewaltanwendung oder Fremdeinwirkungen (wie z. B. Schäden durch Herunterfallen) sowie durch verwendungsgemäßen, üblichen Verschleiß ausgeschlossen.

Der Garantieanspruch erlischt, wenn an dem Gerät bereits Eingriffe vorgenommen wurden.

3. Die Garantiezeit beträgt 2 Jahre und beginnt mit dem Kaufdatum des Gerätes. Garantieansprüche sind vor Ablauf der Garantiezeit innerhalb von zwei Wochen, nachdem Sie den Defekt erkannt haben, geltend zu machen. Die Geltendmachung von Garantieansprüchen nach Ablauf der Garantiezeit ist ausgeschlossen. Die Reparatur oder der Austausch des Gerätes führt weder zu einer Verlängerung der Garantiezeit noch wird eine neue Garantiezeit durch diese Leistung für das Gerät oder für etwaige eingebaute Ersatzteile in Gang gesetzt. Dies gilt auch bei Einsatz eines Vor-Ort-Services.
4. Für die Geltendmachung Ihres Garantieanspruches übersenden Sie bitte das defekte Gerät portofrei an die unten angegebene Adresse. Fügen Sie den Verkaufsbeleg im Original oder einen sonstigen datierten Kaufnachweis bei. Bitte bewahren Sie deshalb den Kassenbon als Nachweis gut auf! Beschreiben Sie uns bitte den Reklamationsgrund möglichst genau. Ist der Defekt des Gerätes von unserer Garantieleistung erfasst, erhalten Sie umgehend ein repariertes oder neues Gerät zurück.

Selbstverständlich beheben wir gegen Erstattung der Kosten auch gerne Defekte am Gerät, die vom Garantieumfang nicht oder nicht mehr erfasst sind. Dazu senden Sie das Gerät bitte an unsere Serviceadresse.

### **iSC GmbH • Eschenstraße 6 • 94405 Landau/Isar (Deutschland)**

Telefon: +49 [0] 180 5 120 509 • Telefax +49 [0] 180 5 835 830 (Anrufrufen: 0,14 Euro/Minute, Festnetz der T-Com)

E-Mail: [info@isc-gmbh.info](mailto:info@isc-gmbh.info) • Internet: [www.isc-gmbh.info](http://www.isc-gmbh.info)

<b>1</b> Service Hotline: 01805 120 509 · <a href="http://www.isc-gmbh.info">www.isc-gmbh.info</a> <small>(0,14 € / min. Festnetz T-Com) - Mo-Fr: 8:00-20:00 Uhr</small>	
<b>2</b> Name:	Retouren-Nr. ISC:
Strasse / Nr.:	Telefon:
PLZ	Mobil:
Ort	I.-Nr.:
<b>3</b> Welcher Fehler ist aufgetreten (genaue Angabe):	Art.-Nr.:
<p>Sehr geehrte Kundin, sehr geehrter Kunde, bitte beschreiben Sie uns die von Ihnen festgestellte Fehlfunktion Ihres Gerätes als Grund Ihrer Beanstandung möglichst genau. Dadurch können wir für Sie Ihre Reklamation schneller bearbeiten und Ihnen schneller helfen. Eine zu ungenaue Beschreibung mit Begriffen wie „Gerät funktioniert nicht“ oder „Gerät defekt“ verzögert hingegen die Bearbeitung erheblich.</p>	
<b>4</b> Garantie: JA <input type="checkbox"/> NEIN <input type="checkbox"/>	Kaufbeleg-Nr. / Datum:

**1** Service Hotline kontaktieren oder bei ISC-Webadresse anmelden - es wird Ihnen eine Retourennummer zugeteilt | **2** Ihre Anschrift eintragen | **3** Fehlerbeschreibung und Art.-Nr. und I.-Nr. angeben | **4** Garantiefall JA/NEIN ankreuzen sowie Kaufbeleg-Nr. und Datum angeben und eine Kopie des Kaufbeleges belegen

EH 09/2007