

FERREX®

Coupe bordure électrique

F-ERT 450-2



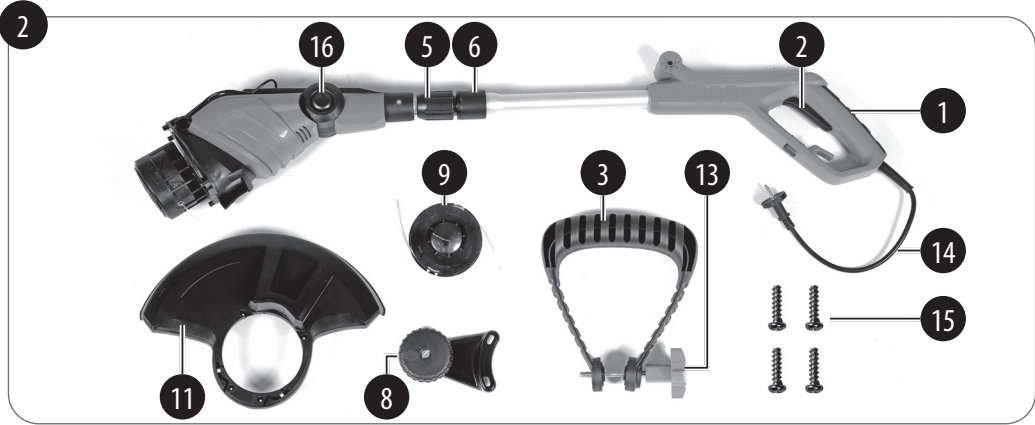
3 ans
GARANTIE

SERVICE CLIENTS
☎ 01 48 17 04 06
💻 www.einhell.fr
Art.-Nr.: 7959 AA 16/22 A

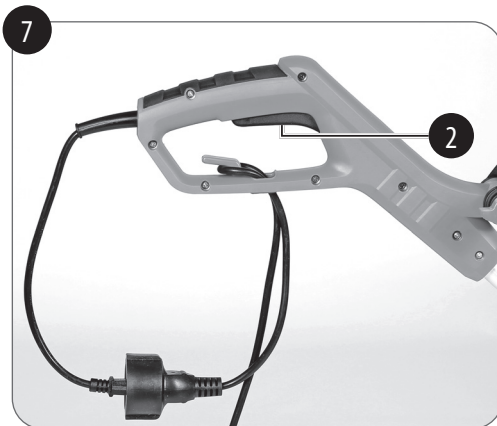
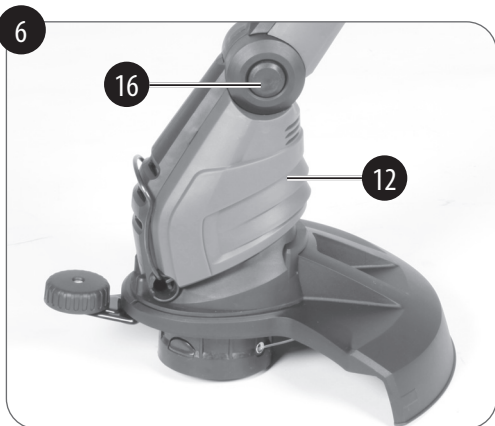
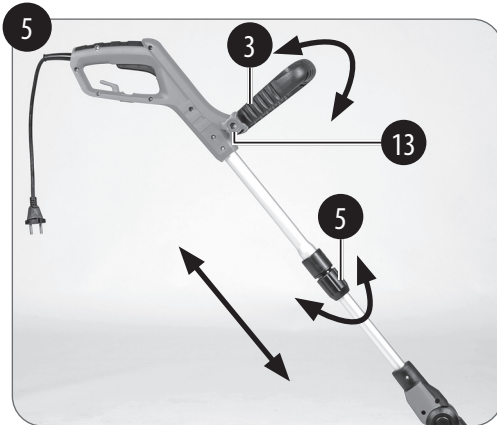
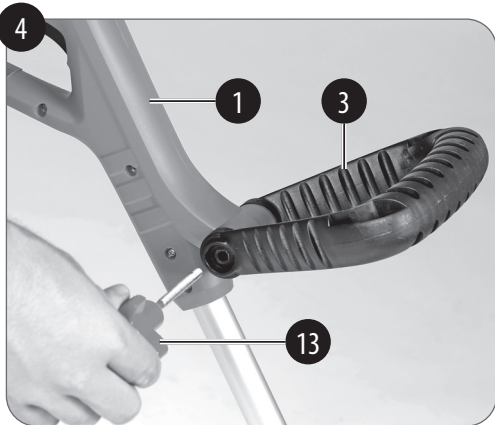
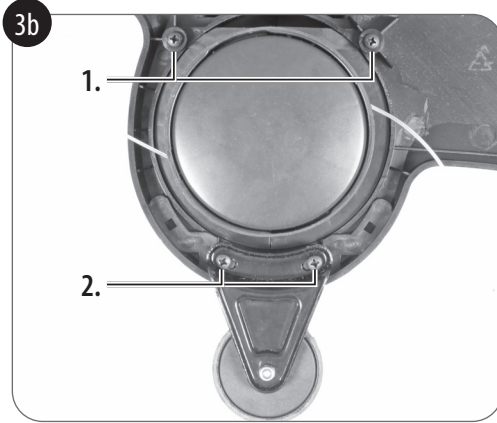
INSTRUCTIONS D'ORIGINE

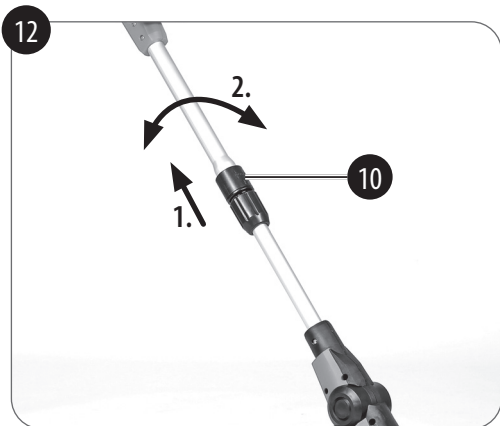
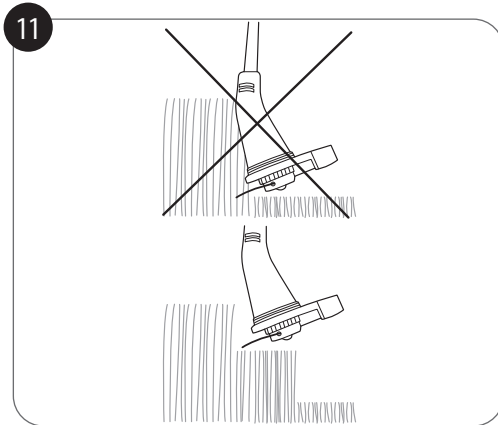
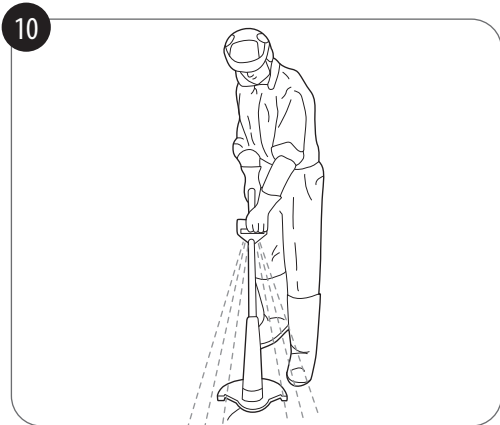
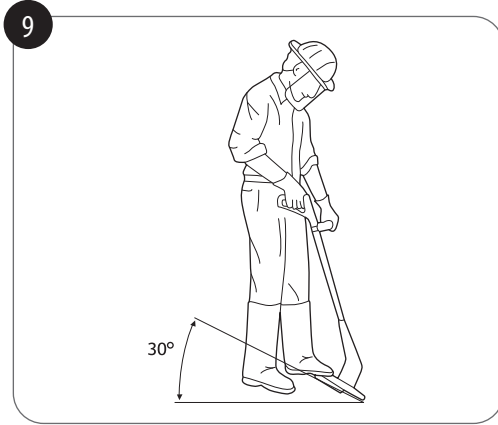
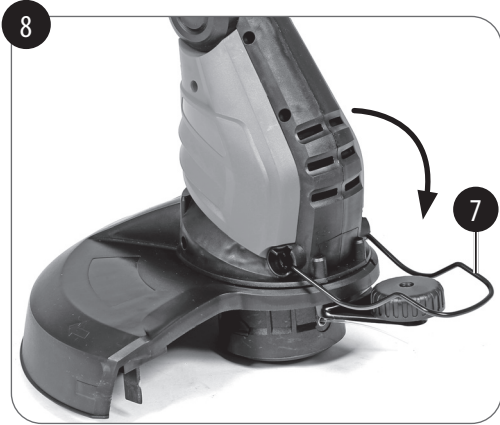


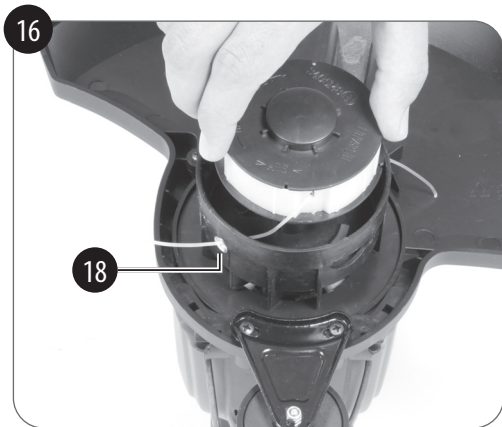
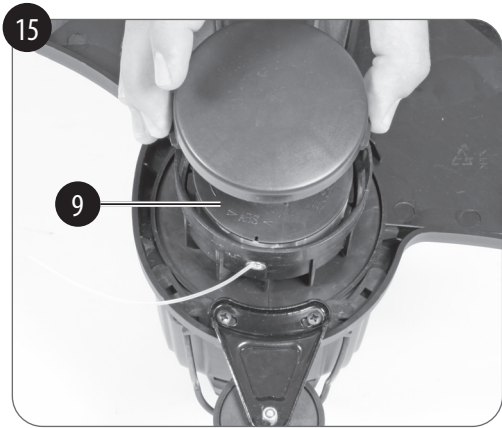
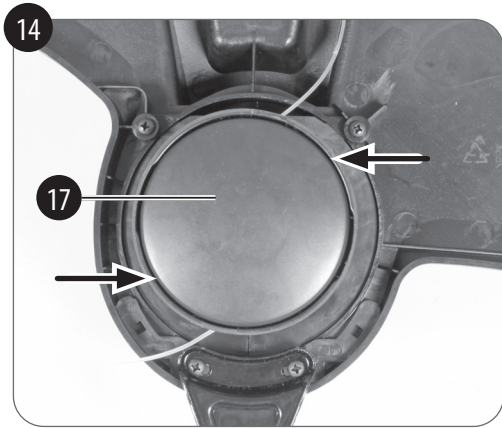
26079592
7959 • AA 16/22 A
EH-Nr.: 34.021.24 • I.-Nr.: 21021



2







Sommaire

1. Avertissements de sécurité généraux pour l'outil	9
2. Description de l'appareil et volume de livraison	17
3. Utilisation conforme à l'affectation	18
4. Données techniques.....	18
5. Avant la mise en service	20
6. Fonctionnement	21
7. Câble d'alimentation	23
8. Nettoyage, maintenance et commande de pièces de rechange.....	23
9. Mise au rebut et recyclage	24
10. Stockage	24
11. Dérangements	24

CE Déclaration de conformité : les produits portant ce symbole satisfont à l'ensemble de la législation communautaire applicable de l'Espace économique européen.



Avant la mise en service, lisez le mode d'emploi.



Portez une protection de l'ouïe.



Portez une protection des yeux.



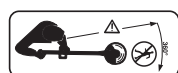
Protégez de la pluie et de l'humidité.



Débranchez toujours la fiche de contact de la prise électrique en cas de dérangements et avant d'effectuer les travaux de maintenance et de nettoyage.



Attention !



Gardez une distance suffisante par rapport aux autres personnes, en particulier aux enfants, et aux animaux. Attention aux objets éjectés.



Attention ! La débroussailleuse continue à tourner après la mise hors circuit.



Le niveau acoustique garanti L_{WA} est de 96 dB.



La débroussailleuse relève de la catégorie de protection II.



Le cachet « Geprüfte Sicherheit » (sécurité contrôlée) (symbole GS) atteste de la conformité d'un produit testé avec les exigences de la loi allemande sur la sécurité des produits. Le symbole GS indique qu'en cas d'utilisation conforme à l'affectation ou prévisible, la sécurité et la santé des personnes ne sont pas mises en danger.

Danger !

Lors de l'utilisation d'appareils, il faut respecter certaines mesures de sécurité afin d'éviter des blessures et dommages. Veuillez donc lire attentivement ce mode d'emploi/ ces consignes de sécurité. Veillez à le conserver en bon état pour pouvoir accéder aux informations à tout moment. Si l'appareil doit être remis à d'autres personnes, veillez à leur remettre aussi ce mode d'emploi/ ces consignes de sécurité. Nous déclinons toute responsabilité pour les accidents et dommages dus au non-respect de ce mode d'emploi et des consignes de sécurité.

Ce mode d'emploi peut être téléchargé également au format PDF sur internet à l'adresse www.Einhell-Service.com

1. Avertissements de sécurité généraux pour l'outil

Dangers pour les enfants et les personnes avec des capacités physiques, sensorielles ou intellectuelles diminuées (par exemple les personnes handicapées, les personnes âgées avec des capacités physiques et mentales restreintes) ou en manque d'expérience ou de connaissances (par exemple les enfants plus âgés).

- Tenez les enfants à l'écart de la débroussailleuse et du câble de raccordement !
- Ne laissez pas la débroussailleuse sans surveillance pendant son fonctionnement.
- Ne laissez pas les enfants jouer avec le film d'emballage. Les enfants peuvent s'y empêtrer en jouant avec et s'étouffer.

AVERTISSEMENT !

Veillez lire toutes les consignes de sécurité et instructions. Tout non-respect des consignes de sécurité et instructions peut provoquer une décharge électrique, un incendie et/ou des blessures graves.
Conservez toutes les consignes de sécurité et instructions pour une consultation ultérieure.

Le terme «outil» dans les avertissements fait référence à votre outil électrique alimenté par le secteur (avec cordon d'alimentation) ou votre outil fonctionnant sur batterie (sans cordon d'alimentation).

1. **Sécurité de la zone de travail**
 - a. **Conserver la zone de travail propre et bien éclairée.** Les zones en désordre ou sombres sont propices aux accidents.
 - b. **Ne pas faire fonctionner les outils électriques en atmosphère explosive,**

par exemple en présence de liquides inflammables, de gaz ou de poussières. Les outils électriques produisent des étincelles qui peuvent enflammer les poussières ou les fumées.

- c. **Maintenir les enfants et les personnes présentes à l'écart pendant l'utilisation de l'outil.** Les distractions peuvent vous faire perdre le contrôle de l'outil.

2. Sécurité électrique

- a. **Il faut que les fiches de l'outil électrique soient adaptées au socle. Ne jamais modifier la fiche de quelque façon que ce soit. Ne pas utiliser d'adaptateurs avec des outils à branchement de terre.** Des fiches non modifiées et des socles adaptés réduiront le risque de choc électrique.
- b. **Éviter tout contact du corps avec des surfaces reliées à la terre telles que les tuyaux, les radiateurs, les cuisinières et les réfrigérateurs.** Il existe un risque accru de choc électrique si votre corps est relié à la terre.
- c. **Ne pas exposer les outils à la pluie ou à des conditions humides.** La pénétration d'eau à l'intérieur d'un outil augmentera le risque de choc électrique.

- d. **Ne pas maltraiter le cordon. Ne jamais utiliser le cordon pour porter, tirer ou débrancher l'outil. Maintenir le cordon à l'écart de la chaleur, du lubrifiant, des arêtes ou des parties en mouvement.** Des cordons endommagés ou emmêlés augmentent le risque de choc électrique.
 - e. **Lorsqu'on utilise un outil à l'extérieur, utiliser un prolongateur adapté à l'utilisation extérieure.** L'utilisation d'un cordon adapté à l'utilisation extérieure réduit le risque de choc électrique.
 - f. **Si l'usage d'un outil dans un emplacement humide est inévitable, utiliser une alimentation protégée par un dispositif à courant différentiel résiduel (RCD).** L'usage d'un RCD réduit le risque de choc électrique.
- ## 3. Sécurité des personnes
- a. **Rester vigilant, regarder ce que vous êtes en train de faire et faire preuve de bon sens dans votre utilisation de l'outil. Ne pas utiliser un outil lorsque vous êtes fatigué ou sous l'emprise de drogues, d'alcool ou de médicaments.** Un moment d'inattention en cours d'utilisation d'un outil peut entraîner des blessures graves des personnes.

- b. **Utiliser un équipement de sécurité. Toujours porter une protection pour les yeux.** Les équipements de sécurité tels que les masques contre les poussières, les chaussures de sécurité antidérapantes, les casques ou les protections acoustiques utilisés pour les conditions appropriées réduiront les blessures de personnes.
 - c. **Eviter tout démarrage intempestif. S'assurer que l'interrupteur est en position arrêt avant de brancher l'outil au secteur et/ou au bloc de batteries, de le ramasser ou de le porter.** Porter les outils en ayant le doigt sur l'interrupteur ou brancher des outils dont l'interrupteur est en position marche est source d'accidents.
 - d. **Retirer toute clé de réglage avant de mettre l'outil en marche.** Une clé laissée fixée sur une partie tournante de l'outil peut donner lieu à des blessures de personnes.
 - e. **Ne pas se précipiter. Garder une position et un équilibre adaptés à tout moment.** Cela permet un meilleur contrôle de l'outil dans des situations inattendues.
 - f. **S'habiller de manière adaptée. Ne pas porter de vêtements amples ou de bijoux. Garder les cheveux, les vêtements et les gants à distance des parties en mouvement.** Des vêtements amples, des bijoux ou les cheveux longs peuvent être pris dans des parties en mouvement.
 - g. **Si des dispositifs sont fournis pour le raccordement d'équipements pour l'extraction et la récupération des poussières, s'assurer qu'ils sont connectés et correctement utilisés.** Utiliser des collecteurs de poussière peut réduire les risques dus aux poussières.
4. **Utilisation et maniement de l'outil électrique**
- a. **Ne pas forcer l'outil. Utiliser l'outil adapté à votre application.** L'outil adapté réalisera mieux le travail et de manière plus sûre au régime pour lequel il a été construit.
 - b. **Ne pas utiliser l'outil si l'interrupteur ne permet pas de passer de l'état de marche à arrêt et vice versa.** Tout outil qui ne peut pas être commandé par l'interrupteur est dangereux et il faut le réparer.
 - c. **Débrancher la fiche de la source d'alimentation en courant et/ou le bloc de batteries de l'outil avant tout réglage, changement d'accessoires ou**

avant de ranger l'outil. De telles mesures de sécurité préventives réduisent le risque de démarrage accidentel de l'outil.

- d. **Conserver les outils à l'arrêt hors de la portée des enfants et ne pas permettre à des personnes ne connaissant pas l'outil ou les présentes instructions de le faire fonctionner.** Les outils sont dangereux entre les mains d'utilisateurs novices.
- e. **Observer la maintenance de l'outil. Vérifier qu'il n'y a pas de mauvais alignement ou de blocage des parties mobiles, des pièces cassées ou toute autre condition pouvant affecter le fonctionnement de l'outil. En cas de dommages, faire réparer l'outil avant de l'utiliser.** De nombreux accidents sont dus à des outils mal entretenus.
- f. **Garder affûtés et propres les outils permettant de couper.** Des outils destinés à couper correctement entretenus avec des pièces coupantes tranchantes sont moins susceptibles de bloquer et sont plus faciles à contrôler.
- g. **Utiliser l'outil, les accessoires et les lames etc., conformément à ces instructions, en tenant compte des conditions de travail et du travail à réaliser.** L'utilisation de l'outil pour des

opérations différentes de celles prévues pourrait donner lieu à des situations dangereuses.

5. Maintenance et entretien

- a. **Faire entretenir l'outil par un réparateur qualifié utilisant uniquement des pièces de rechange identiques.** Cela assurera que la sécurité de l'outil est maintenue.

Consignes spéciales de sécurité

- Contrôlez le matériel coupant avant de commencer à travailler. Retirez les corps étrangers éventuellement présents. Veillez, pendant que vous travaillez, aux éventuels corps étrangers. Si vous devez faire face à un obstacle pendant la coupe, mettez la machine hors circuit et retirez celui-ci.
- Travaillez uniquement lorsque votre environnement est bien visible.
- Veillez, pendant votre travail, à vous tenir de façon stable et sûre. Attention, si vous reculez, risque de trébuchement !
- Ne laissez jamais l'appareil sans surveillance à votre poste de travail. Si vous devez interrompre votre travail, veuillez stocker l'appareil dans un endroit sûr.
- Si vous devez interrompre votre travail pour vous rendre dans une autre zone

de travail, mettez absolument l'appareil hors circuit pendant que vous vous y rendez.

- N'utilisez jamais l'appareil sous la pluie ou dans un environnement humide ou mouillé.
- Protégez l'appareil contre toute humidité et pluie.
- Avant de mettre l'appareil en circuit, vérifiez bien que le dispositif de coupe ne touche aucune pierre ni autre objet.
- Travaillez toujours avec des vêtements appropriés pour éviter des blessures de la tête, des mains et des pieds. Portez donc un casque, des lunettes de protection (ou une visière de protection), des bottes hautes (ou des chaussures stables et un long pantalon en tissu épais) et des gants de travail.
- Lorsque l'appareil fonctionne, gardez-le bien éloigné du corps !
- Ne mettez jamais l'appareil en circuit s'il est à l'envers ou encore s'il n'est pas en position de travail.
- Mettez la machine hors circuit et débranchez la fiche réseau lorsque : vous n'utilisez pas l'appareil, vous le laissez sans surveillance, le contrôlez, retirez ou remplacez la bobine, le transportez d'un endroit à un autre.
- Gardez l'appareil éloigné d'autres personnes, en particulier des enfants et des animaux domestiques. Des pierres et autres objets peuvent se trouver dans l'herbe coupée qui tourbillonne.
- Gardez une distance minimale d'au moins 5 m par rapport aux autres personnes et aux animaux pendant que vous travaillez.
- Ne coupez pas contre des objets durs. Vous éviterez ainsi de vous blesser et d'endommager l'appareil.
- Utilisez le bord du dispositif de protection pour tenir l'appareil à l'écart de murs, de surfaces diverses ainsi que des objets fragiles.
- N'utilisez jamais l'appareil sans dispositif de protection.
- Cet appareil ne doit pas être utilisé par des enfants ainsi que par des personnes ayant des capacités physiques, sensorielles ou mentales diminuées ou manquant d'expérience et de connaissances. Surveillez les enfants pour vous assurer qu'ils ne jouent pas avec l'appareil. Le nettoyage et l'entretien ne doivent pas être effectués par des enfants.
- Adoptez une position correcte. Veillez à avoir une position stable et constamment un bon équilibre. Veillez à toujours garder une position stable sur les

pent. Ne faites avancer la machine qu'au pas.

- Risque de blessure en raison de pièces mobiles dangereuses !
 - Il ne faut pas toucher les pièces mobiles avant d'avoir débranché la fiche réseau et avant que toutes les pièces mobiles se soient entièrement arrêtées.
 - Veuillez lire le mode d'emploi avec attention. Familiarisez-vous avec les organes de commande et l'utilisation correcte de cet appareil.
 - Ne permettez jamais à des enfants ou à d'autres personnes n'ayant pas connaissance des instructions d'emploi d'utiliser la machine. Des prescriptions locales peuvent stipuler un âge minimum autorisé pour l'utilisateur.
 - Soyez conscient du fait que l'utilisateur sera lui-même tenu pour responsable des accidents ou mises en danger survenant sur autrui ou des biens d'autrui.
 - Avant toute utilisation, il convient de vérifier par un contrôle visuel si les dispositifs de sécurité ou les recouvrements manquent, sont endommagés ou sont correctement montés.
 - N'utilisez jamais l'appareil lors d'intempéries en particulier lorsqu'il y a un risque de foudre.
- N'utilisez jamais l'appareil lorsque le recouvrement ou les dispositifs de sécurité sont endommagés ou absents.
 - Allumez le moteur uniquement lorsque vos pieds et vos mains se trouvent hors de portée du dispositif de coupe.
 - Mettez l'appareil hors circuit et retirez la fiche de contact de la prise,
 - à chaque fois que vous laissez l'appareil sans surveillance.
 - avant d'éliminer un blocage.
 - avant de contrôler, de nettoyer ou de manipuler l'appareil.
 - après que l'appareil soit entré en contact avec un corps étranger.
 - à chaque fois que l'appareil commence à vibrer de manière inhabituelle (examiner l'appareil immédiatement). L'appareil ne doit être remis en marche qu'après élimination de la cause. Si vous ne trouvez pas la cause des vibrations, veuillez contacter le service client.
 - Risque de blessure par le dispositif de coupe ! Éloignez les pieds et les mains du dispositif de coupe !
 - N'utilisez que des pièces de rechange et des accessoires recommandés par le fabricant.
 - Contrôlez et faites régulièrement la maintenance de l'appareil.

Attention ! Le dispositif de protection est essentiel pour votre sécurité et celle des tiers et pour le fonctionnement correct de la machine. Le non-respect de cette directive entraînera la perte de la garantie, outre le fait que cela ferait apparaître une source de danger potentielle.

- N'essayez pas d'arrêter le dispositif de coupe avec les mains.
 - Attendez toujours qu'il s'arrête de lui-même.
 - N'utilisez que le dispositif de coupe original.
 - Veillez à maintenir les orifices d'air exempts d'encrassement.
 - N'essayez pas de couper de l'herbe ne poussant pas au sol avec l'appareil ; N'essayez pas, par ex., de couper de l'herbe sur les murs ou les pierres. Dans la zone de travail de la débroussailleuse, l'utilisateur est entièrement responsable vis-à-vis de tiers d'éventuels dommages causés par l'utilisation de l'appareil.
 - Ne traversez pas de route ou de chemin caillouteux avec l'appareil en circuit.
 - Si vous n'utilisez pas l'appareil, conservez-le dans un lieu sec et inaccessible pour les enfants.
 - N'utilisez l'appareil que de la manière décrite dans ces instructions d'utilisa-
- tion et tenez-le toujours verticalement par rapport au sol. Toute autre position est dangereuse.
 - Contrôlez régulièrement si les vis sont bien serrées.
 - Retirez toujours les câbles et autres objets de la surface devant être coupée.
 - S'il faut soulever l'appareil pour le transporter, arrêtez le moteur et attendez l'arrêt de l'outil. Avant de s'éloigner de l'appareil, mettez le moteur hors circuit.
 - Pendant le fonctionnement, ne coupez jamais contre des objets durs, c'est la seule manière d'éviter des blessures de l'opérateur et des dommages de l'appareil.
 - Pour la maintenance, n'utilisez que des pièces de rechange d'origine.
 - Avant la mise en service de l'appareil, et après quelque choc que ce soit, contrôlez si des signes d'usure ou d'endommagement sont visibles et faites effectuer les réparations nécessaires.
 - Tenez toujours vos mains et pieds éloignés du dispositif de coupe, surtout lorsque vous mettez le moteur en circuit.
 - Débranchez la fiche réseau : avant les contrôles, les nettoyages ou le travail sur la machine et lorsque celle-ci n'est pas utilisée.

- Familiarisez-vous avec les dispositifs de commande ou de réglage et l'utilisation de l'appareil dans les règles de l'art.
- Interrompez l'utilisation de la machine lorsque des personnes, en particulier des enfants ou des animaux domestiques sont à proximité.
- N'utilisez jamais la machine avec des dispositifs de protection endommagés ou absents.
- Ne montez jamais d'éléments de coupe métalliques. Ne remplacez jamais le dispositif de coupe non métallique par un dispositif de coupe métallique.
- Les coupes-herbes électriques doivent être remis en état par des personnes dûment autorisées.
- Utilisez uniquement les pièces de rechange et les accessoires recommandés par le fabricant.
- Avant l'utilisation, il convient de contrôler si la conduite de raccordement et de rallonge ne montre pas des signes d'endommagement ou de vieillissement.
- Maintenir la conduite de raccordement et de rallonge éloignée du dispositif de coupe.
- Si la conduite est endommagée pendant l'utilisation, il convient de la débrancher immédiatement du réseau. Ne pas utiliser la machine lorsque la conduite est endommagée ou usée.
- Ne branchez pas de câble endommagé sur l'alimentation en courant ou ne touchez pas de câble endommagé avant de l'avoir débranché car les câbles endommagés peuvent entraîner un contact avec des pièces sous tension ;
- Maintenez le câble de rallonge éloigné des pièces mobiles dangereuses afin d'éviter des endommagements au niveau des câbles qui peuvent entraîner un contact avec des pièces sous tension ;
- La machine devrait être alimentée via un disjoncteur à courant de défaut (RCD) avec un courant de déclenchement ne dépassant pas les 30 mA.

Attention : Après la mise hors circuit, le dispositif de coupe continue à tourner encore pendant quelques secondes !

L'outil continue à tourner par inertie



Conservez bien ces consignes de sécurité.

Explication de la plaquette d'avertissement (figure 16)

- 1: Avertissement !
- 2: Portez une protection des yeux !
- 3: Portez une protection de l'ouïe !
- 4: Protégez de l'humidité !
- 5: Débranchez la fiche de contact !
- 6: Lisez le mode d'emploi !
- 7: Éloignez toutes les personnes tierces !
- 8: L'outil continue à tourner par inertie !
- 9: Catégorie de protection II

2. Description de l'appareil et volume de livraison

2.1 Description de l'appareil (figures 1/2)

1. Poignée
2. Interrupteur marche/arrêt
3. Poignée supplémentaire
4. Guidon
5. Verrouillage de sécurité
6. Touche (tournez la poignée)
7. Étrier de protection des fleurs
8. Guide-bordures
9. Bobine de fil, 2x
10. Lame (raccourcissement de fil)
11. Recouvrement de protection
12. Carter du moteur
13. Vis de serrage (poignée supplémentaire)

14. Câble réseau
15. Vis, 4x
16. Bouton (réglez l'angle d'inclinaison)
17. Recouvrement de bobine
18. Porte-bobine

2.2 Volume de livraison

- Ouvrez l'emballage et prenez l'appareil en le sortant avec précaution de l'emballage.
- Retirez le matériel d'emballage tout comme les sécurités d'emballage et de transport (s'il y en a).
- Vérifiez si la livraison est bien complète.
- Contrôlez si l'appareil et ses accessoires ne sont pas endommagés par le transport.
- Conservez l'emballage autant que possible jusqu'à la fin de la période de garantie.
- Après déballage, vérifiez que l'appareil est complet et qu'il n'a pas été endommagé par le transport afin d'éviter tout risque. En cas de doute, n'utilisez pas l'appareil et adressez-vous à notre service après-vente. Vous trouverez l'adresse du service après-vente dans nos conditions de garantie sur le bon de garantie.

Danger !

L'appareil et le matériel d'emballage ne sont pas des jouets ! Il est interdit de laisser des enfants jouer avec des sacs et des films en plastique et avec des pièces de petite taille. Ils risquent de les avaler et de s'étouffer !

- 1x débroussailluse
- 1x recouvrement de protection
- 1x guide-bordures
- 1x poignée supplémentaire
- 4x vis
- Mode d'emploi d'origine

3. Utilisation conforme à l'affectation

Cet appareil est conçu pour couper des gazons, de petites surfaces d'herbe dans les jardins privés et les jardins de loisirs.

Sont considérés comme des appareils de jardins privés et de loisirs ceux qui ne sont pas utilisés dans les installations publiques, les parcs, les terrains de sport, au bord des rues ni dans l'agriculture et les exploitations forestières. Le respect du mode d'emploi joint par le fabricant est la condition préalable à une utilisation conforme de l'appareil.

Danger ! L'appareil ne doit pas être utilisé comme broyeur, dans le sens de compost, en raison des risques issus pour les personnes et les biens.

L'appareil doit être uniquement utilisé conformément à son affectation. Toute utilisation allant au-delà de cette affectation est considérée comme non conforme. Pour les dommages en résultant ou les blessures de tout genre, le fabricant décline toute responsabilité et l'utilisateur/l'opérateur est responsable.

Veillez au fait que nos appareils, conformément au règlement, n'ont pas été conçus pour être utilisés dans un environnement professionnel, industriel ou artisanal. Nous déclinons toute responsabilité si l'appareil venait à être utilisé professionnellement, artisanalement ou par des sociétés industrielles, tout comme pour toute activité équivalente.

4. Données techniques

Tension du réseau	230 V~ 50 Hz
Puissance	450 W
Diamètre de coupe	Ø 30 cm
Tours n_0	8800 tr/min
Fil de coupe Ø	1,3 mm
Poids	2,4 kg

Danger !**Débroussailleuse****Bruit**

Niveau de pression acoustique

 L_{PA} à l'oreille de l'utilisateur 82 dB(A)Imprécision K_{PA} 3 dB(A)Niveau acoustique mesuré L_{WA} ... 92,99 dB(A)Imprécision K_{WA} 0,32 dB(A)**Vibration**Poignée a_h 3,0 m/s²Poignée supplémentaire a_h 5,1 m/s²Imprécision K 1,5 m/s²**Coupe-bordure****Bruit**

Niveau de pression acoustique

 L_{PA} à l'oreille de l'utilisateur 84 dB(A)Imprécision K_{PA} 3 dB(A)Niveau acoustique mesuré L_{WA} ... 94,49 dB(A)Imprécision K_{WA} 1,31 dB(A)**Vibration**Poignée a_h 3,5 m/s²Poignée supplémentaire a_h 4,6 m/s²Imprécision K 1,5 m/s²

Le niveau de pression acoustique et les valeurs de vibration ont été déterminées selon l'annexe CC de la norme

EN 50636-2-91:2014. Niveau de puissance acoustique mesuré et garanti déterminé conformément à la norme 2000/14/CE, complétée par la norme 2005/88/CE.

La valeur de vibration indiquée a été mesurée selon une méthode d'essai normée et peut être utilisée pour comparer différents produits entre eux. De plus, cette valeur est appropriée pour estimer au préalable les sollicitations résultant des vibrations pour l'utilisateur.

Attention !

Selon la manière dont vous utilisez l'appareil, les valeurs de vibration réelles peuvent différer de la valeur indiquée ! Prenez des mesures pour vous protéger des sollicitations dues aux vibrations ! Tenez compte ce faisant de l'ensemble des étapes du travail ainsi que des moments pendant lesquels l'appareil fonctionne sans charge ou est hors circuit ! Les mesures appropriées comprennent entre autre la maintenance et l'entretien régulier de l'appareil et des embouts d'outils, le maintien au chaud des mains, ainsi que des pauses régulières et une bonne planification des étapes de travail !

Limitez le niveau sonore et les vibrations à un minimum !

- N'utilisez que des appareils en bon état.
- Effectuez une maintenance et un nettoyage réguliers de l'appareil.
- Adaptez votre manière de travailler à l'appareil.
- Ne surchargez pas l'appareil.
- Faites vérifier l'appareil le cas échéant.
- Mettez l'appareil hors circuit lorsque vous ne l'utilisez pas.
- Portez des gants.
- Portez une protection de l'ouïe.

5. Avant la mise en service

5.1 Montage de la débroussailleuse (fig. 3a et 3b)

- Enfichez le recouvrement de protection sur la tête du moteur (voir fig. 3a).
- À présent, fixez le recouvrement de protection à l'aide de 2 vis (1.).
- Pour finir, fixez le guide-bordures à l'aide des deux dernières vis (2.) (voir fig. 3b).

5.2 Montage de la poignée supplémentaire (fig. 4) :

- Insérez la poignée supplémentaire (fig. 4/pos. 3) sur la fixation au niveau de la poignée (fig. 4/pos. 1). La partie dentée

de la fixation et de la poignée supplémentaire doivent s'engrener.

- Fixez la poignée supplémentaire à l'aide de la vis de serrage (fig. 4/pos. 13).

5.3 Réglage de la hauteur du guidon (fig. 5) :

Pour une position de travail optimale, réglez éventuellement la hauteur du guidon.

- Placez la débroussailleuse sur le sol de façon stable.
- Desserrez le verrouillage de sécurité (fig. 5/pos. 5).
- Tirez le guidon à la hauteur souhaitée.
- Resserrez le verrouillage de sécurité.

5.4 Réglage de la poignée supplémentaire (fig. 5)

Pour une position de travail optimale, réglez éventuellement la poignée supplémentaire (fig. 5/pos. 3) de la débroussailleuse. Veillez toujours ce faisant à ce que la partie dentée de la poignée supplémentaire et de la fixation s'engrènent que la poignée supplémentaire soit bien fixée

- Placez la débroussailleuse sur le sol
- Desserrez la vis de serrage (fig. 5/pos. 13) de la poignée supplémentaire
- Réglez la position souhaitée
- Resserrez la vis de serrage.

5.5 Réglage de l'angle d'inclinaison (fig. 6)

Avertissement !

Risque de blessure !

Si l'angle d'inclinaison du carter du moteur n'est pas réglé correctement, vous risquez de vous blesser et d'endommager la débroussailleuse.

- Utilisez la débroussailleuse uniquement lorsque le carter du moteur et le bouton sont enclenchés dans une des quatre positions de l'angle d'inclinaison et lorsque le carter du moteur est bien fixé.
- N'utilisez pas la débroussailleuse, lorsque le carter du moteur est dans une position qui ne correspond pas aux positions de réglage.

Vous pouvez régler l'angle d'inclinaison sur quatre positions différentes (fig. 6/pos. 16) :

- Appuyez pour ce faire sur le bouton à côté du carter du moteur (fig. 6/pos. 12) et maintenez-le enfoncé.
- Réglez l'angle d'inclinaison souhaité.
- Relâchez le bouton de sorte que le carter du moteur s'enclenche dans la position souhaitée.
- Tournez quelque peu le carter du moteur pour vérifier si le bouton s'enclenche dans la position.

Danger :

Ne mettez l'appareil en service que lorsque vous avez entièrement terminé le montage. Avant chaque mise en service, contrôlez minutieusement que le câble d'alimentation de l'appareil ne montre pas de signes d'endommagement, celui-ci doit être uniquement utilisé en état impeccable.

6. Fonctionnement

La débroussailleuse électrique convient exclusivement à la coupe des gazons.

La débroussailleuse dispose d'un système de rallonge de fil entièrement automatique. Lorsque le fil de la débroussailleuse électrique se raccourcit dû au fonctionnement, celui-ci se rallonge automatiquement à la largeur de coupe maximale. Ce qui signifie que vous pouvez toujours travailler avec la largeur de coupe optimale.

Attention : Si vous mettez votre machine pour la première fois en service, le bout du fil de coupe qui dépasse éventuellement, en excédent, est raccourci par la lame coupante du capot protecteur.

Pour obtenir la meilleure performance de votre débroussailleuse, suivez les instructions suivantes :

- N'utilisez jamais la débroussailleuse avec un dispositif de protection endommagé ou absent.
- Ne coupez pas l'herbe lorsqu'elle est mouillée. Vous obtiendrez les meilleurs résultats lorsque l'herbe est sèche.
- Raccordez le câble réseau au câble de rallonge et fixez-le à la fixation pour câble (fig. 7).
- Pour allumer la débroussailleuse, appuyez sur l'interrupteur marche/arrêt (fig. 7/pos. 2).
- Pour mettre votre débroussailleuse hors service, relâchez l'interrupteur marche/arrêt (fig. 7/pos.2).
- N'approchez la débroussailleuse de l'herbe que lorsque l'interrupteur est enfoncé, autrement dit lorsque la débroussailleuse fonctionne.
- Pour couper correctement, pivotez l'appareil latéralement et avancez. Maintenez, ce faisant, la débroussailleuse inclinée d'env. 30° (voir figure 9 et figure 10).
- Si l'herbe est haute, coupez-la par étape en partant de la pointe (voir figure 11).
- Rabattez l'étrier de protection des fleurs (fig. 8/pos. 7) pour maintenir les fleurs et les buissons hors de la zone de coupe (cf. fig. 1 et 8). Utilisez pour ce faire le capot de protection et le guide-bordures.
- Maintenez la débroussailleuse à l'écart d'objets durs afin d'éviter une usure de fil inutile.

Utilisation de la débroussailleuse sous forme de coupe-bordure (figure 12/13)

Afin de couper les bordures de gazon et de plates-bandes, transformez le coupe-herbe comme suit :

- Débranchez l'alimentation électrique de la débroussailleuse électrique.
- Tirez la douille (fig. 12/pos. 10) vers l'arrière.
- Maintenez la douille en position arrière et tournez la poignée supérieure de 180° (fig. 12) jusqu'à ce qu'elle s'enclenche.
- De cette manière, on peut transformer la débroussailleuse en un coupe-bordure avec lequel il est possible de couper le gazon verticalement (fig. 13).

7. Câble d'alimentation

Danger !

Si le remplacement du câble d'alimentation est nécessaire, cela doit être réalisé par le fabricant ou son agent pour éviter un danger.

8. Nettoyage, maintenance et commande de pièces de rechange

Danger !

Retirez la fiche de contact avant tous travaux de nettoyage.

Avertissement !

Risque de blessure en raison de pièces mobiles !

8.1 Nettoyage

- Maintenez les dispositifs de protection, les fentes à air et le carter de moteur aussi propres (sans poussière) que possible. Frottez l'appareil avec un chiffon propre ou soufflez dessus avec de l'air comprimé à basse pression.
- Nous recommandons de nettoyer l'appareil directement après chaque utilisation.
- Nettoyez l'appareil régulièrement à l'aide d'un chiffon humide et un peu de savon. N'utilisez aucun produit de nettoyage ni détergeant; ils pourraient

endommager les pièces en matières plastiques de l'appareil. Veillez à ce qu'aucune eau n'entre à l'intérieur de l'appareil. La pénétration de l'eau dans un appareil électrique augmente le risque de décharge électrique.

- Retirez les dépôts du recouvrement de protection avec une brosse.

8.2 Échange de la bobine de fil (figures 14-15)

Danger ! Tirez absolument la fiche de contact avant de remplacer la bobine de fil !

- Appuyez latéralement sur les zones marquées du recouvrement de la bobine (fig. 14/pos. 17) et retirez-la (fig. 14 et 15).
- Retirez la bobine de fil vide (pos. 9).
- Faites passer les extrémités des fils de la nouvelle bobine de fil par les œillets du porte-bobine (fig. 16/pos. 18).
- Remettez le recouvrement de la bobine ainsi que la bobine en place dans son logement.
- Lors de la première mise en route du fil de coupe, il est automatiquement coupé à la longueur optimale.

Attention ! Des objets éjectés par le fil de Nylon peuvent provoquer des blessures !

8.3 Maintenance

Aucune pièce à l'intérieur de l'appareil n'a besoin de maintenance.

8.4 Commande de pièces de rechange :

Pour les commandes de pièces de rechange, veuillez indiquer les références suivantes:

- Type de l'appareil
- No. d'article de l'appareil
- No. d'identification de l'appareil
- No. de pièce de rechange de la pièce requise

Vous trouverez les prix et informations actuelles à l'adresse www.Einhell-Service.com

Bobine de fil de rechange réf. 34.052.18

9. Mise au rebut et recyclage

L'appareil se trouve dans un emballage permettant d'éviter les dommages dus au transport. Cet emballage est une matière première et peut donc être réutilisé ultérieurement ou être réintroduit dans le circuit des matières premières. L'appareil et ses accessoires sont en matériaux divers, comme par ex. des métaux et matières plastiques. Les appareils défectueux ne doivent pas

être jetés dans les poubelles domestiques. Pour une mise au rebut conforme à la réglementation, l'appareil doit être déposé dans un centre de collecte approprié. Si vous ne connaissez pas de centre de collecte, veuillez vous renseigner auprès de l'administration de votre commune.

10. Stockage

Entreposez l'appareil et ses accessoires dans un endroit sombre, sec et à l'abri du gel tout comme inaccessible aux enfants. La température de stockage optimale est comprise entre 5 et 30 °C. Conservez l'outil électrique dans l'emballage d'origine.

11. Dérangements

L'appareil ne fonctionne pas :

Vérifiez que le câble électrique est correctement branché et contrôlez les fusibles. Dans le cas où l'appareil ne fonctionne pas alors que la tension est présente, renvoyez celui-ci au service après-vente, à l'adresse indiquée.

Attention !

Le bon de garantie est joint séparément.



Uniquement pour les pays de l'Union Européenne

Ne jetez pas les outils électriques dans les ordures ménagères!

Selon la norme européenne 2012/19/CE relative aux appareils électriques et systèmes électroniques usés et selon son application dans le droit national, les outils électriques usés doivent être récoltés à part et apportés à un recyclage respectueux de l'environnement.

Possibilité de recyclage en alternative à la demande de renvoi :

Le propriétaire de l'appareil électrique est obligé, en guise d'alternative à un envoi en retour, à contribuer à un recyclage effectué dans les règles de l'art en cas de cessation de la propriété. L'ancien appareil peut être remis à un point de collecte dans ce but. Cet organisme devra éliminer dans le sens de la Loi sur le cycle des matières et les déchets. Ne sont pas concernés les accessoires et ressources fournies sans composants électroniques.

Toute réimpression ou autre reproduction de la documentation et des papiers joints aux produits, même sous forme d'extraits, est uniquement permise une fois l'accord explicite de l'Einhell Germany AG obtenu.

Sous réserve de modifications techniques



- D** Konformitätserklärung: Wir erklären Konformität gemäß EU-Richtlinie und Normen für Artikel
- GB** Declaration of conformity: We declare conformity in accordance with the EU directive and standards for article
- F** Déclaration de conformité : Nous déclarons la conformité conformément aux directives et normes UE pour l'article
- I** Dichiarazione di conformità: dichiariamo la conformità secondo la direttiva UE e le norme per l'articolo
- DK** Overensstemmelseserklæring: Vi attesterer overensstemmelse iht. EU-direktiv samt standarder for artikel
- S** Försäkran om överensstämmelse: Vi förklarar följande överensstämmelse enl. EU-direktiv och standarder för artikeln
- CZ** Prohlášení o shodě: Prohlašujeme shodu podle směrnice EU a norem pro výrobek
- SK** Vyhlásenie o zhode: Vyhlasujeme zhodu podľa smernice EÚ a noriem pre výrobok
- NL** Conformiteitsverklaring: wij verklaren conformiteit conform EU-richtlijn en normen voor artikel
- E** Declaración de conformidad: declaramos la conformidad a tenor de la directiva y normas de la UE para el artículo
- FIN** Standardinmukaisuus todistus: Me vakuutamme, että EU-direktiivin ja standardien vaatimukset täyttyvät tuotteelle
- SLO** IZJAVA O SKLADNOSTI potrjuje sledečo skladnost s smernico EU in standardi za izdelek
- H** Konformitási nyilatkozat: Az EU-irányvonal és normák szerinti konformitást jelentjük ki a cikkhez
- RO** Declarație de conformitate: Declaram conformitate conform directivei și normelor UE pentru articolul
- GR** Δήλωση συμμόρφωσης: Δηλώνουμε συμμόρφωση σύμφωνα με Οδηγία Εε και πρότυπα για τα προϊόντα
- P** Declaração de conformidade: Declaramos a conformidade de acordo com a diretiva CE e normas para o artigo
- HR** IZJAVA O SUKLADNOSTI potvrđuje sljedeću usklađenost prema smjernicama EU i normama za artikl
- BIH** IZJAVA O SUKLADNOSTI potvrđuje sljedeću usklađenost prema smjernicama EU i normama za artikl
- RS** DEKLARACIJA O USUGLAŠENOST potvrđuje sledeću usklađenost prema smernicama EZ i normama za artikal
- TR** Uygunluk Deklarasyonu: AB direktifi ve ürün standartları uyarınca uygunluğunu beyan ederiz
- RUS** Заявление о соответствии товара: Настоящим удостоверяется, что следующие продукты соответствуют директивам и нормам ЕС
- EE** Vastavusdeklaratsioon: Tõendame toote vastavust EL direktiivile ja standarditele
- LV** Atbilstības deklarācija: Mēs apliecinām atbilstību ES direktīvai un standartiem tālāk minētajām precēm
- LT** Atitikties deklaracija: deklaruojame, kad gaminyus atitinka ES direktyvą ir standartus
- PL** Deklaracja Zgodności - deklarujemy zgodność wymienionego ponizej artykułu z następującymi normami na podstawie dyrektywy EU
- BG** Декларация за съответствие: Ние декларираме съответствие на Директивите и нормите (ЕС) за изделия
- UKR** Декларация відповідності: ми заявляємо про відповідність згідно з Директивою ЄС та стандартами стосовно артикула
- MK** Izjava za soobraznost: Izjavуvаme soobraznost со регулативата и со нормите на ЕУ за артикли
- N** Samsvarserklæring: Vi erklærer samsvar i henhold til EU-direktiv og standarder for artikkel
- IS** Samræmisýfirlýsing: Við útskúrdum samræmi við EU-reglugerð og stöðlum fyrir vörutegund

Coupe bordure électrique F-ERT 450-2 (FERREX)

- | | |
|---|--|
| <input type="checkbox"/> 2014/29/EU | <input checked="" type="checkbox"/> 2006/42/EC |
| <input type="checkbox"/> 2005/32/EC_2009/125/EC | <input type="checkbox"/> Annex IV
Notified Body:
Reg. No.: |
| <input type="checkbox"/> (EU)2015/1188 | |
| <input type="checkbox"/> 2014/35/EU | <input checked="" type="checkbox"/> 2000/14/EC_2005/88/EC |
| <input type="checkbox"/> 2006/28/EC | <input type="checkbox"/> Annex V |
| <input checked="" type="checkbox"/> 2014/30/EU | <input checked="" type="checkbox"/> Annex VI |
| <input type="checkbox"/> 2014/32/EU | Noise: measured $L_{wa} = 94,49$ dB (A); guaranteed $L_{wa} = 96$ dB (A) |
| <input type="checkbox"/> 2014/53/EU | P = 0,45 kW; L/Ø = 30 cm |
| <input type="checkbox"/> 2014/68/EU | Notified Body: TÜV Rheinland LGA Products GmbH (NB 0197) |
| <input type="checkbox"/> (EU)2016/426 | <input type="checkbox"/> 2012/46/EU_(EU)2016/1628 |
| Notified Body: | Emission No.: |
| <input type="checkbox"/> (EU)2016/425 | |
| <input checked="" type="checkbox"/> 2011/65/EU_(EU)2015/863 | |

Standard references: EN 60335-1; EN 50636-2-91; EN 62233;
EN 55014-1; EN 55014-2; EN 61000-3-2; EN 61000-3-3

Einhell Germany AG · Wiesenweg 22 · D-94405 Landau/Isar

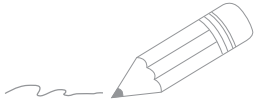
Landau/Isar, den 17.09.2021

Andreas Weichselgartner/General-Manager

Bobby Chen/Product Management

First CE: 2020
Art.-No.: 34.021.24 I.-No.: 21021
Subject to change without notice

Archive-File/Record: NAPRO26660
Documents registrar: Patrick Willnecker
Wiesenweg 22, D-94405 Landau/Isar



Two horizontal lines are positioned to the right of the pencil's tip, serving as a starting point for writing. Below these, there are 20 additional horizontal lines spaced evenly down the page, providing a template for handwriting practice.

SERVICE CLIENTS
☎ 01 48 17 04 06
💻 www.einhell.fr
Art.-Nr.: 7959 AA 16/22 A



EH 09/2021 (01)