

- DK Instruktionsbog
Laserkapsav
- S Bruksanvisning
Laserkapsåg
- FIN Käyttöohje
Laserkappsäge

Einhell[®]

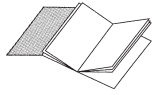
3

CE

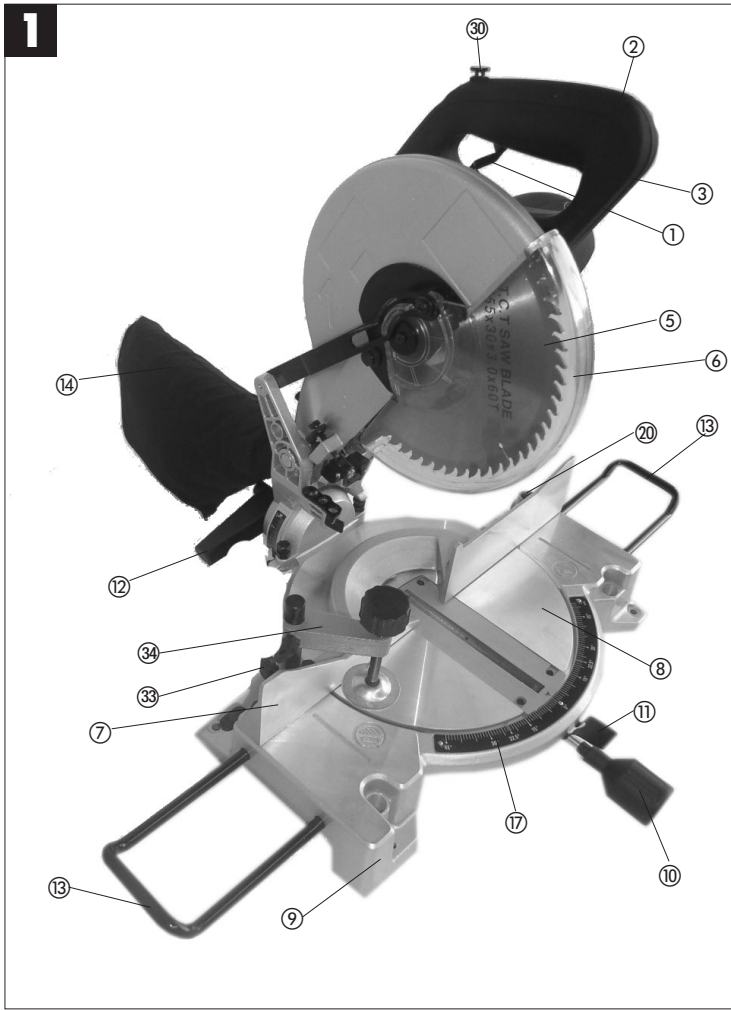
Art.-Nr.: 43.001.10

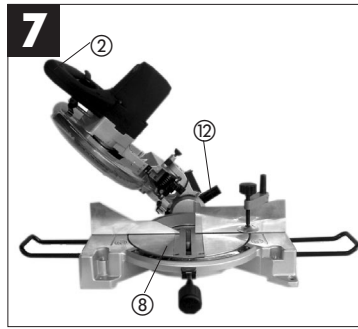
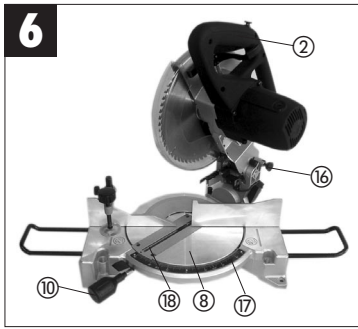
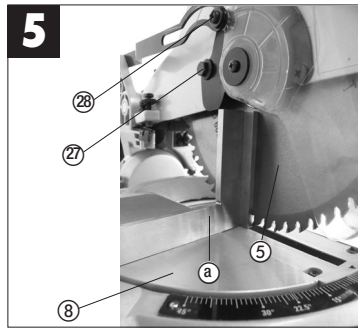
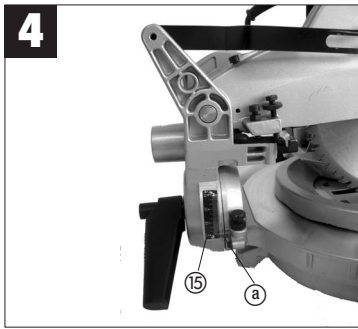
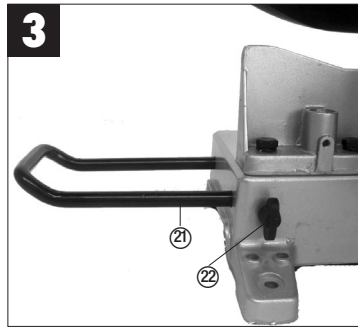
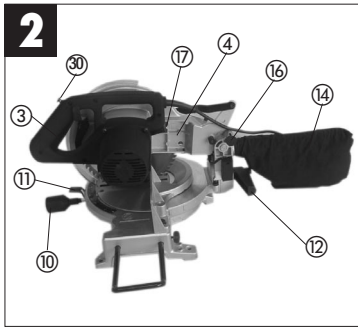
I.-Nr.: 01054

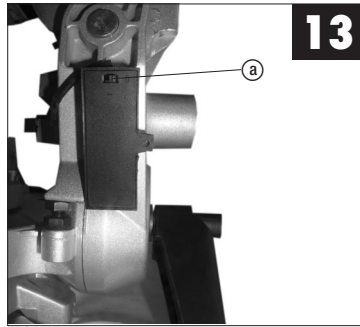
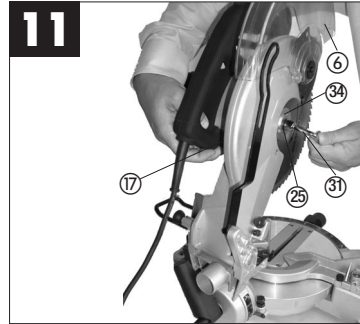
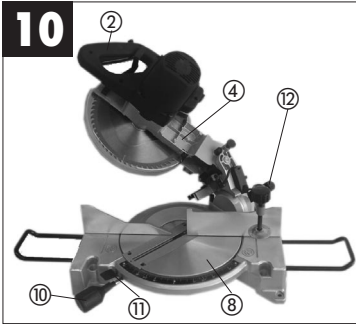
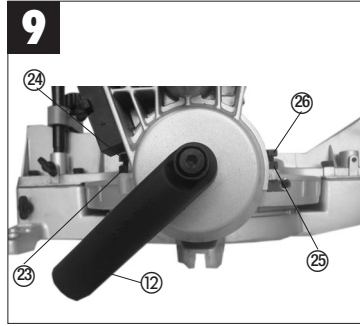
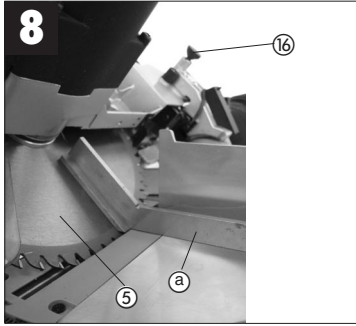
KGSL 250/2



- Fold side 2-5 ud
- Var vänlig öppna sidorna 2-5
- Käännä sivut 2-5 auki







DK

1. Beskrivelse af saven (fig. 1/2)

1. Frigørelsesgreb
2. Håndtag
3. Start- og stopkontakt
4. Maskinens overdel
5. Savblad
6. Bevægelig beskyttelsesplade til savbladet
7. Anslagskinne
8. Drejebord
9. Fast bundplade
10. Låseskrue
11. Spærreklinge
12. Spændeskrue
13. Underlag til arbejdsemnet
14. Spånpose
15. Vinkelskala
16. Sikringsbolt
17. Skala (drejebord)

2. Medfølgende dele

- Laserkapsav
- Sekskantnøgle (31)
- Fastsplændingsanordning (34)

3. Korrekt anvendelse

Laserkapsaven KGSL 250/2 anvendes til overkapning af træ og kunststof under hensyntagen til maskinens størrelse.

Saven egner sig ikke til savning af brænde.

Maskinen må kun benyttes til de formål, den er beregnet til.

Hvis saven anvendes til andre formål, er der tale om misbrug. Brugeren og ikke producenten bærer ansvaret for eventuelle skader og alle former for kvæstelser som følge heraf.

Der må kun anvendes savblade, der egner sig til maskinen. Det er forbudt at benytte nogen som helst former for skæreskiver.

Korrekt anvendelse af saven betyder også, at sikkerhedsinstruktionerne samt vejledningen m.h.t. samlingen og anvendelsen af saven i instruktionsbogen overholdes. De personer, der arbejder med saven og vedligeholder den, skal kende den og være instrueret om den mulige risiko ved at benytte den.

Derudover skal de gældende bestemmelser til forebyggelse af ulykker overholdes til punkt og prikke.

Der skal også tages højde for andre eksisterende generelle retningslinjer m.h.t. arbejdsmiljø og sikkerhed.

Hvis der foretages ændringer på maskinen,

6

bortfalder ethvert ansvar for eventuelle skader som følge heraf fra producentens side. Også ved korrekt anvendelse af saven kan bestemte restrisikofaktorer ikke udelukkes fuldstændigt. Alt efter maskinens konstruktion og opbygning kan der optræde følgende risici:

- Berøring af savbladet uden for det afskærmede område.
- Snitsår som følge af kontakt med det roterende savblad.
- Tilbageslag af emner og af dele fra emner.
- Sprængning af savbladet.
- Udslyngning af fejlbehæftede hårdmetaldele fra savbladet.
- Høreskader som følge af manglende anvendelse af høreværn.
- Sundhedsskadelige emissioner af træstøv ved savning i lukkede lokaler.

4. Vigtige instruktioner

Læs instruktionsbogen omhyggeligt igennem og overhold instruktionerne. Lær saven, den korrekte anvendelse af den og sikkerhedsinstruktionerne rigtigt at kende ved hjælp af instruktionsbogen.



Sikkerhedsinstruktioner

- Træk altid stikket ud af stikkontakten før indstilling og eftersyn af saven.
- Sørg for, at alle personer, der skal arbejde med saven, bliver instrueret i sikkerhedsbestemmelserne.
- Benyt ikke saven til savning af brænde.
- Berør ikke savbladet, mens det roterer, da der er risiko for at kvæste hænder og fingre.
- Inden saven tages i brug, skal det kontrolleres, om spændingen angivet på typeskiltet svarer til el-installationernes spænding.
- Hvis det er nødvendigt at benytte et forlængelseskabel, skal det have en tilstrækkelig stor dimension til at forsyne saven med strøm. Mindste tværsnit: 1,5 mm².
- Der må kun anvendes kabeltromle, hvis hele kablet er trukket ud.
- Bær ikke saven i kablet.
- Brug aldrig saven i regnvej eller i fugtige eller våde omgivelser.
- Sørg for god belysning under arbejdet med saven.
- Sav ikke i nærheden af brændbare væsker eller gasser.
- Tag egnede arbejdstøj på! Løst tøj og smykker kan blive fanget af det roterende savblad.
- Saven må ikke bruges af unge under 18 år. Lærlinge skal være mindst 16 år og må kun

- arbejde med saven under opsyn.
- Hold børn borte fra saven, hvis det er sluttet til el-nettet.
 - Kontrollér, at kablet er uden fejl.
 - Anvend ingen defekte eller beskadigede kabler.
 - Hold arbejdspladsen fri for træaffald og omkringliggende genstande.
 - Afled ikke opmærksomheden hos de personer, der arbejder med maskinen.
 - Kontrollér, om savbladet drejer den rigtige vej rundt.
 - Savbladet må under ingen omstændigheder bremses ved at presse det til siden efter afbrydelsen af motoren.
 - Monter kun godt skærpede savblade uden revner og deformationer.
 - Der må kun anvendes værktøj til maskinen, der opfylder prEN 847-1:2003.
 - Defekte savblade skal omgående udskiftes.
 - Brug ingen savblade, der ikke opfylder specifikationerne, der fremgår af denne instruktionsbog.
 - Sørg for, at pilen på savbladet peger samme vej som pilen på saven.
 - Kontrollér, at savbladet ikke berører drejebordet i nogen stilling, ved at dreje savbladet ved håndkraft i 45° og i 90° stillingen (Træk stikket ud af stikkontakten!).
 - Justér om nødvendigt savens overdel som beskrevet under punkt C7F.
 - Sørg for, at alt udstyr, der afskærmer savbladet, fungerer upåklageligt. Den bevægelige beskyttelseskærm må ikke klemmes fast, mens den er åben.
 - Sikkerhedsudstyret på maskinen må ikke afmonteres eller sættes ud af funktion.
 - Beskadiget eller defekt sikkerhedsudstyr skal omgående udskiftes.
 - Sav ikke emner over, der er for små til, at de kan holdes sikkert fast med hånden.
 - Undgå uhensigtsmæssige håndstillinger, hvor den ene eller begge hænder kan komme i berøring med savbladet, fordi de pludselig rutscher bort.
 - Ved savning af lange stykker materiale er det nødvendigt at lade enden bort fra saven hvile på et bord, en buk eller lignende for at undgå, at saven vælter.
 - Runde materialer som dybelstænger m.v. skal altid spændes fast med egnet udstyr.
 - Der må ikke være søm eller andre fremmedlegemer i den del af materialet, der skal saves i.
 - Brugeren af saven skal altid opholde sig ved siden af savbladet.
 - Undgå at belaste saven så meget, at den bremses helt ned.
 - Pres altid emnet, der skal saves over, fast mod arbejdspladen og anslagsskinnen for at forhindre, at det vipper eller drejer.
 - Sørg altid for, at delene kan fjernes fra siden af savbladet. Ellers er der mulighed for, at de rammes af savbladet og slynges bort.
 - Sav aldrig i flere genstande samtidigt.
 - Fjern aldrig løse splinter, savsmuld eller fastklemte trædele, mens savbladet roterer.
 - Stands maskinen og træk stikket ud af stikkontakten, hvis der skal rettes fejl eller fjernes fastklemte træstykker.
 - Stands maskinen og træk stikket ud af stikkontakten, når saven skal omstilles, justeres og rengøres eller emnerne måles.
 - Inden maskinen startes, skal det kontrolleres, at alt værktøj er fjernet.
 - Stands maskinen og træk stikket ud af stikkontakten, når den ikke benyttes.
 - Installation af elektriske dele, reparationer og servicearbejde må kun udføres af fagfolk.
 - Alt beskyttelses- og sikkerhedsudstyr skal omgående monteres igen, når reparationer og servicearbejde er afsluttet.
 - Producentens sikkerheds-, arbejds- og serviceinstruktioner samt de mål, der er anført i de tekniske specifikationer, skal overholdes.
 - Overhold de gængse bestemmelser til forebyggelse af ulykker og andre alment anerkendte sikkerhedstekniske regler.
 - Overhold bestemmelserne, der er fastlagt af brancheforeningen (VBG 7)).
 - Der må kun arbejdes med saven, når støvudsugningen er tilsluttet.
 - Det er kun tilladt at arbejde med saven i lukkede lokaler, når de er udstyret med et egnet udsugningsanlæg.
 - Kapsaven skal tilsluttes til en 230 V stikdåse, som er jordet i henhold til forskrifterne, med en sikring på mindst 10 A.
 - Maskiner med en ringere ydeevne må ikke anvendes til at udføre tunge arbejder.
 - Kablet må ikke anvendes til formål, som det ikke er beregnet til!
 - Sørg for, at De står sikkert, og hold altid balancen.
 - Check værktøjet for eventuelle beskadigelser!
 - Beskyttelsesanordninger eller let beskadigede dele skal undersøges omhyggeligt for, at de fungerer upåklageligt og hensigtsmæssigt, før værktøjet igen må tages i brug.
 - Check, at de bevægelige dele fungerer upåklageligt og ikke sidder fast, eller om dele er beskadigede. Samtlige dele skal være monteret rigtigt og opfylde alle betingelser for at garantere en upåklagelig drift af værktøjet.

DK

- Beskadede beskyttelsesordninger og dele skal repareres formålstjenligt af et godkendt værksted eller udskiftes, hvis ikke der står andre oplysninger i betjeningsvejledningen.
- Beskadede afbrydere skal udskiftes af et serviceværksted.
- Dette værktøj opfylder de pågældende sikkerhedsbestemmelser. Reparationer må kun udføres af en elektroinstallatør ved at bruge originale reservedele; ellers kan der opstå ulykker for brugere.
- Vær forsigtig, når der arbejdes lodret.
- Pas på, ved dobbeltsmig skal De være særlig forsigtig.
- Overbelast ikke Deres værktøj!
- Bær sikkerhedsbriller.
- Ved støvende arbejde bør De anvende åndedrætsværn.
- Kontrollér rundsavens kabel / forlængerkablet for beskadigelser.



Vigtigt:
Laserstråling
Kig ikke direkte ind i strålen
Laserklasse 2

Beskyt dig selv og din omverden mod uheld ved hjælp af passende forsigtighedsforanstaltninger.

- Kig ikke direkte ind i laserstrålen uden øjenbeskyttelse.
- Kig ikke direkte ind i strålegangen.
- Ret aldrig laserstrålen mod reflekterende overflader og personer eller dyr. Også en laserstråle med lav effekt kan forårsage øjenskader.
- Pas på – hvis der anvendes fremgangsmåder, som ikke er nævnt her, kan det føre til farlig stråleeksponering.
- Lasermodul må aldrig åbnes.
- Hvis kapsaven ikke skal benyttes over en længere periode, bør batterierne fjernes.



Benyt sikkerhedsbriller



Benyt høreværn



Benyt støvmaske

Støjemission

- Støjen fra saven måles ifølge DIN EN ISO 3744; 11/95, E DIN EN 31201; 6/93, ISO 7960, tillæg A; 2/95. Saven kan frembringe en støj på over 85 dB (A) under arbejdet. I så fald skal der sørges for støjafskærmning for brugeren (Brug under alle omstændigheder høreværn!).

Tomgang

Lydtryksniveau LPA	89,2 dB(A)
Lydeffektniveau LWA	102,2 dB(A)

„De angivne værdier er emissionsværdier og svarer ikke i alle tilfælde også til de faktiske værdier på de respektive arbejdssteder. Selv om der findes en korrelation mellem emissions- og imissionsniveauerne, kan det ikke med sikkerhed udledes heraf, om det er nødvendigt at sørge for ekstra beskyttelsesforanstaltninger. Faktorer, der har indflydelse på det aktuelle imissionsniveau på arbejdsstedet, omfatter bl.a. varigheden af støjpåvirkningen, arbejdsrummets egenskaber, andre støjkluder m.v., fx. antallet af maskiner og andre processer i nærheden. De pålidelige arbejdspladsværdier kan endvidere variere fra land til land. Disse oplysninger skal imidlertid give brugeren mulighed for bedre at vurdere påvirkningen og risikoen.“

5. Tekniske specifikationer

Vekselstrømsmotor	230 V ~ 50 Hz
Optaget effekt P ₁	1600 W
Driftsart	S1
Omdrejningshastighed ved tomgang no	4600 o/min. ¹
Hårdmetalsavblad	ø250 x ø30 x 3 mm
Antal tænder	60
Opstillingsflade	460 x 220 mm
Svingområde	-45° / 0° +45°
Geringssavning	0° - 45° til venstre
Savebredde ved 90°	max. 115 x 90 mm
Savebredde ved 45°	max. 75 x 90 mm
Savebredde ved 2 x 45° (dobbeltgeringssavning)	max. 75 x 40 mm
Laserklasse	2
Bølgelængde laser	650 nm
Effekt laser	□ 1 mW
Strømforsyning lasermodul	2x1,5 v Micro (AAA)

6. Inden ibrugtagningen

- Maskinen skal opstilles stabilt, dvs. den skal skrues fast på et arbejdsbord, et universals-understativ e.l.
- Inden ibrugtagningen skal alle afskærmninger og alt sikkerhedsudstyr være korrekt monteret.
- Savbladet skal kunne rotere frit.
- Pas på fremmedlegemer som søm, skruer m.v. i træ, der allerede har været bearbejdet.
- Inden maskinen startes, skal det kontrolleres, at savbladet er monteret korrekt, og at de bevægelige dele løber let.
- Inden maskinen startes, skal det kontrolleres, om angivelserne på typeskiltet svarer til el-nettets værdier.

7. Opbygning og betjening

Opstilling af sav: (fig. 1 / 3/12)

- Sæt de to emne-støttebøjler (13) ind i holderne (21) på siden af maskinen, og fikser med vingeskruerne (22).
- Sæt klemanordningen (19) i en af de to holdere (20) på oversiden af anslagsskinnen for at fikse med vingeskruen (33).
- Skru den ekstra bøjle (32) i på maskinens bagside!

A. Indstilling af saven (fig. 1/2)

- Til at regulere drejebordet (8) løsnes spændegrebet (10) for ca. 2 omdrejninger, og spærreklingen (11) trykkes for at løsne drejebordet (8).
- Drejebordet (8) har stophuller ved 0°, 15°, 22,5°, 30° og 45°. Så snart spærreklingen (11) er faldet i hak, skal positionen fikseres yderligere ved at fastspænde spændegrebet (11).
- Skulle der være behov for andre vinkelindstillinger, så fikseres drejebordet (8) kun via spændegrebet (10).
- Saven løsnes fra den nederste arbejdsstilling ved at presse maskinens overdel (4) let nedad og samtidig trække sikringsbolten (16) ud af motorfastgøringen.
- Vip maskinens overdel op, til sikringskrogen låser fast.
- Maskinhovedet (4) kan hældes maks. 45° mod venstre ved først at løsne låseskruen (12).
- Kontrollér, om netspændingen svarer til den krævede spænding anført på typeskiltet, og tilslut maskinen.

B. Kapsavning på 90° og drejebord på 0° (fig. 1)

- Saven tændes ved at trykke på hovedkontakten

- (3) og sikringsknappen (30) på samme tid.
- OBS! Materialet, som skal saves, lægges fast på maskinens arbejdsflade og sikres ved hjælp af fastspændingsanordningen (19), således at materialet ikke kan forskyde sig under skæringen.
- Vent efter at have startet saven med at save, til savbladet (5) har nået sin maksimale omdrejningshastighed.
- Tryk i siden på frigørelsesgrebet (1), tag fat i håndtaget (2), og bevæg jævnt og med et let tryk maskinhovedet nedad gennem arbejdsemnet.
- Når saveprocessen er slut, skal maskinens overdel igen drejes op i den øverste hvilestilling og maskinen standses med afbryderen (3). OBS! Saven er forsynet med en returfeder, så den automatisk vipper opad. Slip derfor ikke håndtaget (2) efter savningen, men lad overdelen svinge langsomt op under let modtryk.

C. Finjustering af anlaget til 90° kapsavning (fig. 4/5)

- Tryk maskines overdel (4) nedad og lås den med låsebolten (16).
- Skru spændeskruen (12) løs.
- Læg anslagsvinkelen (A) mellem savbladet (5) og drejebordet (8)
- Løs kontramotrikken (23) og drej justeringsskruen (24) så meget, at vinkelen mellem savbladet (5) og drejebordet (8) er på 90°.
- Indstillingen fikseres ved at spænde kontramotrikken (23) fast igen.

D. 90° kapsavning og drejebordet på 0° - 45° (fig. 6)

Ved hjælp af KGSL 250/2 kan der udføres skrå savninger til venstre eller højre på 0° - 45° i forhold til anslagsskinnen.

- Drejebordet (8) løsnes ved at løsne spændegrebet (10) og at trykke spærreklingen (11).
- Indstil drejebordet (8) i den ønskede vinkel ved hjælp af håndtaget (2). Markeringen (a) på drejebordet skal altså svare til den ønskede vinkel på den faste grundplade (9).
- Spændegrebet (10) fastspændes igen for at fikse drejebordet (8)
- Udfør savningen som beskrevet under punkt b.

E. 0° - 45° geringssavning med drejebordet på 0° (fig. 4/7)

Ved hjælp af KGSL 250/2 kan der udføres geringssavninger til venstre på 0° - 45° i forhold til arbejdsfladen.

- Drej maskines overdel (4) til den øverste stilling.

DK

- Fiksér drejebordet (8) i 0°-stillingen.
- Løsn spændeskruen (12), tag fat i håndtaget (2), og hæld maskinhovedet (4) mod venstre, indtil mærkøren (a) peger mod det ønskede vinkelmål (15).
- Spændemotrikken (12) fastspændes igen, og snittet udføres som beskrevet under punkt B.)

F. Finjustering af anslaget til geringssavning på 45° (fig. 8/9)

- Tryk maskines overdel (4) nedad og lås den med låsebolten (16).
- Fiksér drejebordet (8) i 0°-stillingen.
- Løsn spændeskruen (12), tag fat i håndtaget, og hæld maskinhovedet (4) mod venstre i en vinkel på 45°.
- Læg 45° anslagsvinkelen (A) mellem savbladet (5) og drejebordet (8).
- Løs kontramotrikken (25) og drej justerings-skruen (26) så meget, at vinkelen mellem savbladet (5) og drejebordet (8) er på nøjagtigt 45°.
- Skru kontramotrikken (25) fast igen for at fiksere indstillingen.

G. 0° - 45° geringssavning med drejebordet på 0° - 45° (fig. 10)

Ved hjælp af KGSL 250/2 kan der udføres geringssavninger til venstre på 0° - 45° i forhold til arbejdsfladen og samtidig på 0° - 45° i forhold til anslagskinnen (dobbeltingeringssavning).

- Maskinhovedet (4) stilles i den øverste position.
- Drejebordet (8) løsnes ved at løsne spændegrebet (10) og at trykke spærreklingen (11).
- Drejebordet (8) indstilles til den ønskede vinkel vha. håndgrebet (2) (se også punkt D).
- Stram spændeskruen (10) til igen for at fastlåse drejebordet.
- Skru spændeskruen (12) løs, tag fat i håndtaget (2), og hæld maskinhovedet (4) mod venstre, indtil det ønskede vinkelmål nås (se også punkt E).
- Stram spændeskruen (12) til igen.
- Udfør savningen som beskrevet under punkt B.

H.) Spånudsugning (fig. 2)

Saven er udstyret med en fangepose (14) til spåner. Spånposen (14) kan fjernes bagud ved at trykke de to bøjler (27) sammen og kan så tømmes via lynlåsen på undersiden.

I. Udskiftning af savbladet (fig. 5/11)

- Træk stikket ud af stikkontakten.
- Vip maskinens overdel (4) opad.
- Skru de to skruer (27,28) ud, og klap dækpladen

med klingebeskytteren (6) op.

- Med den ene hånd trykker du på savakselspærren (17), med den anden hånd sætter du skruenøglen (32) på flangeskruen (25).
- Tryk fast ind på savakselspærren (17), og drej flangeskruen (25) langsomt i retning med uret. Efter maks. en omdrejning går savakselspærren i indgreb.
- Skru flangeskruen (25) løs i retning med uret – brug lidt flere kræfter denne gang.
- Skru flangeskruen (25) helt ud.
- Tag savklingen (5) af den indvendige krave, og træk den ned og ud.
- Montér det nye savblad i omvendt rækkefølge og spænd det fast.
- OBS! Tændernes savevinkel, altså savbladets rotationsretning, skal svare til pilen på motoren.
- Rengør savbladets flanger omhyggeligt, inden det anbringes på maskinen.
- Den bevægelige klingebeskytter (6) genmonteres i omvendt rækkefølge.
- Kontrollér, at sikkerhedsudstyret fungerer korrekt, inden saven startes igen.
- Vigtigt: Hver gang efter skift af savklinge skal du kontrollere, om savklingen løber frit rundt i spalten i drejebordet, både i lodret position og med en kipvinkel på 45°.

J. Laserfunktion (fig. 13)

- Laseren kan tændes og slukkes på afbryderen (a).
- Laseren kaster en stråle mod emnet.
- Laserfunktionen gør det muligt at udføre helt nøjagtige snit.

8. Vedligeholdelse

- Sørg altid for, at ventilationsrillerne på motoren er rene og fri.
- Fjern støv og snavs fra maskinen med jævne mellemrum. Det gøres bedst med trykluft eller med en klud.
- Alle bevægelige dele skal smøres med jævne mellemrum.
- Brug ingen ætsende midler til rengøring af plasticdelene.

9. Bestilling af reservedele

Ved bestilling af reservedele skal følgende oplyses:

- Savens type.
- Savens artikelnummer.
- Savens identifikationsnummer.
- Nummeret på den nødvendige reservedel.

1. Maskinbeskrivning (bild 1)

1. Uppreglingsdon
2. Handtag
3. In- och urkopplare
4. Maskinöverdel
5. Sägklinga
6. Rörigt skydd för sågklinga
7. Anslagslist
8. Vridbart sågbord
9. Fast bottenplatta
10. Arreteringskruv
11. Spärklinga
12. Spännskruv
13. Arbetsstyckets platta
14. Spånsäck
15. Vinkelskala
16. Säkringsbult
17. Skala (vridbart sågbord)

2. Leveransomfattning

- Laserkapsåg
- Inbussnyckel (32)
- Klämanordning (34)

3. Ändamålsenlig användning

Laserkapsågen används till kapning av trä och plast med hänsyn till maskinens storlek.

Sågen är inte lämpad för sågning av ved.

Maskinen får endast användas i enlighet med dess ändamålsenliga användning.

All annan slags användning som överskrider ovanstående uppgifter är ej ändamålsenlig. För all slags skador på egendom resp. personsador som uppstår av sådan användning ansvarar användaren och inte tillverkaren. Endast sågklingor som är avsedda för maskinen får användas. Användning av allt slags delningsklingor är förbjudet. Den ändamålsenliga användningen omfattar även att säkerhets-anvisningarna samt monterings- och drifts-anvisningarna i bruksanvisningen beaktas.

Personer som använder och genomför service på maskinen måste känna till maskinen samt vara informerade om eventuella faror.

Dessutom måste de gällande arbetarskydds-föreskrifterna följas exakt. Övriga allmänna regler inom de arbetsmedicinska och säkerhetstekniska områdena skall beaktas.

Förändringar på maskinen leder till att tillverkarens ansvarighet helt bortfaller för skador som uppstår som följd därav.

Trots ändamålsenlig användning kan särskilda återstående riskfaktorer inte uteslutas. Följande risker kan uppstå på grund av maskinens

konstruktion och uppbyggnad:

- Användaren rör vid sågklingan inom oskyddat område.
- Användaren griper in i den roterande sågklingan (skärsår).
- Tillbakaslående arbetsstycken eller delar av arbetsstycken.
- Brott i sågklingan.
- Defekta hårdmetalldelar slungas ut från sågklingan.
- Hörselskador ifall erforderligt hörselskydd inte används.
- Hälsovådliga emissioner av trädamm vid användning inom slutna rum.

4. Viktiga anvisningar

Var vänlig läs igenom bruksanvisningen noggrant samt beakta anvisningarna. Gör dig förtrogen med maskinen samt med säkerhetsanvisningarna med hjälp av denna bruksanvisning.



Säkerhetsanvisningar

- Drag ut nätkontakten vid all slags inställnings- eller servicearbeten.
- Se till att alla personer som arbetar vid maskinen har fått ta del av säkerhets-anvisningarna.
- Använd inte sågen till att såga ved.
- Varning! På grund av den roterande sågklingan föreligger risk för skador på händer och fingrar.
- Kontrollera före driftstart att spänningen på maskinens typskylt stämmer överens med nätspänningen.
- Om en förlängningsladd behövs, skall du försäkra dig om att dess tvärsnitt är tillräckligt för sågens strömförbrukning. Minsta tvärsnitt 1,5 mm².
- Använd kabeltrummor endast när de är utrullade.
- Bär inte sågen i nätledningen.
- Utsätt inte sågen för regn samt använd den inte i fuktig eller våt omgivning.
- Se till att belysningen är tillräcklig.
- Säg inte i närheten av brännbara vätskor eller gaser.
- Bär lämpliga arbetskläder! Vida kläder eller smycken kan fastna i den roterande sågklingan.
- Användaren måste vara minst 18 år, lärlingar minst 16 år, dock vara under uppsikt.
- Se till att barn inte befinner sig vid maskinen om den är ansluten till nätet.
- Kontrollera nätanslutningsledningen. Använd inga defekta eller skadade anslutnings-ledningar.
- Se till att arbetsplatsen är fri från träavfall och omkringliggande delar.

S

- Personer som arbetar vid maskinen får inte distraheras.
- Beakta motorns och sågklingans rotationsriktning.
- Efter att driften har kopplats ur, får sågklingan under inga omständigheter bromsas genom att man pressar in dess sidor.
- Montera endast in vassa, sprickfria och ej deformerade sågklingor.
- Endast verktyg som motsvarar prEN 847:1:2003 får användas vid maskinen.
- Defekta sågklingor måste omedelbart bytas ut.
- Använd inga sågklingor som inte motsvarar specifikationerna som anges i denna bruksanvisning.
- Försäkra dig om att pilen på sågklingan stämmer överens med pilen på maskinen.
- Försäkra dig om att sågklingan oavsett läge inte berör det vridbara sågbordet genom att vrida sågklingan per hand i lägena 45° och 90°, förutsatt att nätkontakten har dragits ur. Vid behov måste sågens överdel justeras om enl. punkt C/F.
- Försäkra dig om att alla anordningar som täcker sågklingan fungerar i fullgott tillstånd.
- Den rörliga skyddskåpan får inte klämmas fast vid öppnat tillstånd.
- Säkerhetsanordningar vid maskinen får inte demonteras eller göras funktionsodugliga.
- Skadade eller defekta skyddsanordningar skall omedelbart bytas ut.
- Säg inga arbetsstycken som har så liten storlek att de inte kan hållas med handen på ett säkert sätt.
- Undvik att ha handen eller händerna placerade på ett sådant olämpligt sätt att de kan skadas av sågklingan om de plötsligt skulle glida.
- Vid längre arbetsstycken är ett extra stöpport (bord, bockar etc.) erforderligt för att undvika att maskinen tippar.
- Runda arbetsstycken som t.ex. pluggstänger etc., måste alltid vara fastspända med någon lämplig anordning.
- Spik eller andra främmande föremål får inte befinna sig i den del av arbetsstycket som ska sågas.
- Arbeta alltid vid sidan om sågklingan.
- Belasta inte maskinen på ett sådant sätt att den stannar.
- Tryck alltid arbetsstycket mot arbetsplattan och anslagslisten för att förhindra att arbetsstycket vacklar eller vrids.
- Försäkra dig om att de avsågade delarna kan falla bort från sågklingan. I annat fall kan de fastna i sågklingan och slungas iväg.
- Säg aldrig flera arbetsstycken samtidigt.
- Tag aldrig bort löst splitter, spån eller fastklämda träbitar medan sågklingan roterar.
- Innan störningar elimineras eller fastklämda träbitar tas bort, skall maskinen kopplas ur. -Drag ut nätkontakten -
- Ombestyrkning samt inställnings-, mät- samt rengöringsarbeten får endast genomföras vid urkopplad motor. - Drag ut nätkontakten -
- Kontrollera före inkoppling att nycklar och inställningsverktyg har tagits bort.
- Koppla ur motorn samt drag ut nätkontakten när du lämnar arbetsplatsen.
- Elinstallations- och servicearbeten samt reparationer får endast genomföras av fackmän.
- Efter avslutad reparation resp. service måste samtliga skydds- och säkerhetsanordningar monteras fast på nytt.
- Tillverkarens säkerhets-, arbets- samt serviceanvisningar samt måtten som anges i förteckningen över tekniska data skall beaktas.
- De hithörande arbetarskyddsföreskrifterna samt övriga, allmänt erkända säkerhets-tekniska regler måste beaktas.
- Beakta anvisningshäftena från yrkesförbundet (VBG 7j)
- Anslut dammsugningsanordningen vid alla slags arbeten.
- Drift i slutna rum är endast tillåtet vid lämplig utsugningsanläggning.
- Kapsågen måste anslutas till ett 230 V jordat uttag med minst 10 A säkring.
- Använd inga effektsvaga maskiner för krävande arbeten.
- Använd kabeln endast till sådana ändamål som den är avsedd för.
- Se alltid till att du står stadigt och inte kan tappa balansen.
- Kontrollera att verktyget inte är skadat.
- Kontrollera innan verktyget används att skyddsanordningarna eller delar som endast har skadats i mindre mån fungerar på ett fullgott och ändamålsenligt sätt.
- Kontrollera att de rörliga delarna fungerar på ett fullgott sätt och inte kläms fast. Försäkra dig dessutom om att inga delar är skadade. För att säkerställa att verktyget fungerar på ett fullgott sätt, måste samtliga delar vara korrekt monterade och uppfylla alla krav.
- Skadade skyddsanordningar och delar måste repareras eller bytas på härför avsett vis av en erkänd specialverkstad, såvida inte bruksanvisningen ger andra upplysningar.
- Skadade brytare ska bytas ut av en kundtjänstverkstad.
- Detta verktyg uppfyller de hithörande säkerhetsbestämmelserna. Reparationer får

utföras endast av behörig elektriker, varvid originalreservdelar används; i annat fall kan användaren utsättas för fara.

- Var försiktig vid lodrat sågning.
- Varning! Var särskilt försiktig vid dubbelgeringssågning.
- Överbelasta inte verktyget.
- Använd skyddsglasögon.
- Använd munskydd om sågningen alstrar damm.
- Kontrollera om verktygskabeln eller förlängningskabeln är skadad.
- Använd en dammskyddsmask om damm uppstår under arbetet
- Kontrollera om verktygskabeln eller förlängningskabeln är skadad.



Obs!
Laserstrålning
Titta inte in i strålen
Laserklass 2

Skydda dig själv och omgivningen mot olyckor genom att tillta lämpliga försiktighetsåtgärder.

- Titta inte direkt in i laserstrålen utan ögonskydd.
- Titta inte direkt på strålen.
- Rikta aldrig laserstrålen mot reflekterande ytor och personer eller djur. Även en laserstråle med låg effekt kan förorsaka skador på ögonen.
- Varning! Om metoderna som används avviker från dem som beskrivs här, finns det risk för farlig exponering av strålningen.
- Öppna aldrig lasermodulen.
- Ta ut batterierna om kapsågen inte ska användas under längre tid.



Bär ögonskydd



Bär hörselskydd



Bär dammskydd

Bulleremissionsvärden

- Bullernivån från denna såg är uppmätt enl. DIN EN ISO 3744; 11/95, E DIN EN 31201; 6/93, ISO 7960 bilaga A; 2/95. Bullernivån vid arbetsplatsen kan överskrida 85 dB (A). I detta fall är buller-

dämpande åtgärder vid arbetsplatsen erforderliga. (Bär hörselskydd!)

	Tomgång
Ljudtrycksnivå LPA	89,2 dB (A)
Ljudeffektsnivå LWA	102,2 dB (A)

"De angivna värdena är emissionsvärden och måste därför inte tvunget samtidigt motsvara säkra arbetsplatsvärden. Även om ett samband föreligger mellan emissions- och immisions-nivåer, kan man inte med hjälp av dessa avgöra om ytterligare försiktighetsåtgärder är nödvändiga eller ej. Faktorer som inverkar på immisions-nivån vid arbetsplatsen omfattar bl.a. vilken varaktighet som bullerinerkan har, arbets-utrymmets konstruktion, andra bullerkällor etc., t.ex. antal maskiner och andra arbetsförlopp i omgivningen. Tillförlitliga arbetsplatsvärden kan dessutom variera från land till land. Denna information skall dock ge användaren möjlighet att uppskatta vilka faror och risker som föreligger."

5. Tekniska data

Växelströmsmotor	220 V ~ 50 Hz
Effektbehov P ₁	1600 Watt
Driftslag	S 1
Tomgångsvarvtal n ₀	4600 min ⁻¹
Hårdmetallsågklinga	ø250 x ø30 x 3 mm
Antal tänder	60
Uppställningsyta	460 x 220
Svängningsområde	-45° / 0° +45°
Geringssågning	0° till 45° åt vänster
Sågbredd vid 90°	max. 115 x 90 mm
Sågbredd vid 45°	max. 75 x 90 mm
Sågbredd vid 2 ggr. 45°	
(Dubbelgeringssågning)	max. 75 x 40 mm
Laserklass	2
Våglängd laser	650 nm
Lasereffekt	= 1 mW
Strömförsörjning lasermodul	2 st 1,5 V Micro (AAA)

S**6. Före driftstart**

- Se till att maskinen står stabilt, dvs. fastskruvad på en arbetsbänk, ett universalställe eller liknande.
- Före driftstart måste alla kåpor och säkerhetsanordningar vara monterade i föreskriven ordning.
- Sägklingan måste kunna rotera fritt.
- Vid trä som redan har bearbetats måste man fästa avseende vid främmande föremål som t.ex. spik eller skruv.
- Innan du kopplar in maskinen med in-/urkopplaren skall du försäkra dig om att sägklingan är korrekt monterad samt att de rörliga delarna är lättgående.
- Innan du kopplar in maskinen skall du försäkra dig om att uppgifterna på typskylten stämmer överens med nätets data.

7. Uppbyggnad och betjäning**Montera samman sågen (bild 1 / 3 / 12)**

- Skjut in de båda sågstöden (13) i de här för avsedda fästena (21) på maskinens sida och fixera med vingskruvarna (22).
- Skjut in klämanordningen (19) i ett av de båda fästena (20) på anhållslistens ovasida och fixera med vingskruven (33).
- Skruva fast den extra stödbygeln (32) på baksidan av maskinen!

A.) Inställning av sågen. (bild 1/2)

- För justering av sågbordet (8), lossa stopphandtaget (10) med ca. 2 varv och tryck in spärnklingan (11) för att låsa upp sågbordet (8).
- Sågbordet har spärrar vid 0°, 15°, 22,5°, 30° och 45°. Efter det att spärnklingan (11) har spärrats, måste läget dessutom fixeras genom att stopphandtaget (10) dras åt.
- Om andra vinklar är erforderliga, så fixeras sågbordet (8) endast med stopphandtaget (10).
- Sågen regleras upp ur det nedre arbetsläget genom att maskinens överdel (4) trycks nedåt med ett lätt tryck medan säkringsbulten (16) samtidigt dras ut ur motorfästet.
- Fäll upp maskinens överdel tills säkringsanordningen låser fast.
- Lossa på spänskruven (12) för att svänga maskinens överdel (4) max. 45° åt vänster
- Kontrollera att nätspänningen stämmer överens med den angivna spänningen på typskylten samt anslut maskinen.

B.) Kapsågning 90° och vridbart sågbord 0° (bild 1)

- Tryck samtidigt på strömbrytaren (3) och säkringsknappen (30) för att koppla in sågen.
- Obs! Lägg materialet som ska sågas ordentligt på maskinens anliggningsyta och säkra därefter med klämanordningen (19), så att materialet inte förskjuts vid sågning.
- Efter att du har kopplat in sågen skall du vänta tills sägklingan (5) har nått sitt maximala varvtal.
- Tryck uppreglingsdonet (1) åt sidan och kör sedan ned maskinens överdel genom arbetsstycket med jämnt och svagt tryck medan du håller i handtaget (2).
- För tillbaka maskinens överdel till det övre viloläget efter avslutad sågning samt släpp in-/urkopplaren (3). Varning! På grund av retur fjädern slår maskinen uppåt automatiskt, vilket betyder att du efter avslutad sågning inte skall släppa handtaget (2) utan låta maskinens överdel stiga långsamt under lätt mottryck.

C.) Finjustering av anslaget för kapsågning 90° (bild 4/5)

- Sänk maskinens överdel (4) samt fixera med säkringsbulten (16).
- Lossa på spänskruven (12).
- Lägg anslagsvinkelhaken (A) mellan sägklinga (5) och sågbord (8).
- Lossa på stoppmuttern (23) samt justera justerskruven (24) så långt tills vinkeln mellan sägklinga (5) och sågbord (8) uppgår till 90°.
- Drag åt stoppmuttern (23) på nytt för att fixera denna inställning.

D.) Kapsågning 90° och sågbord 0° - 45° (bild 6)

Med KGSL 250/2 kan du snedsåga åt vänster och höger 0° - 45° mot anslagslistan.

- Lossa på sågbordet (8) genom att lossa på stopphandtaget (10) och trycka in spärnklingan (11).
- Ställ in sågbordet (8) till önskad vinkel med hjälp av handtaget (2), dvs. markeringen (a) på sågbordet (8) måste stämma överens med önskat vinkelmått (B) på bottenplattan (9).
- Drag åt stopphandtaget (10) på nytt för att fixera sågbordet (8).
- Genomför sågning enl. punkt B.

E.) Geringssågning 0° - 45° och sågbord 0° (bild 4/7)

Med KGSL 250/2 kan du geringssåga åt vänster 0° - 45° mot arbetsytan.

- För maskinens överdel (4) till dess övre läge.
- Fixera sågbordet (8) i 0-läge.
- Lossa på spännskruven (12) och luta maskinens överdel (4) åt vänster med handtaget (2) tills visaren (a) står på avsett vinkelmått (15).
- Drag åt stoppmuttern (12) på nytt och genomför sågning enl. beskrivning under punkt B.

F.) Finjustering av anslaget för geringssågning 45° (bild 8/9)

- Sänk maskinens överdel (4) samt fixera med säkringsbulten (16).
- Fixera sågbordet (8) i läget 0°.
- Lossa på spännskruven (12) och luta maskinens överdel (4) åt vänster, till 45°, med handtaget (2).
- Lägg 45°-anslagsvinkelhaken (A) mellan sågklinga (5) och sågbord (8).
- Lossa på stoppmuttern (25) samt justera justerskruven (26) så långt tills vinkeln mellan sågklinga (5) och sågbord (8) uppgår till exakt 45°.
- Drag åt stoppmuttern (25) på nytt för att fixera denna inställning.

G.) Geringssågning 0° - 45° och sågbord 0° - 45° (bild 10)

Med KGSL 250/2 kan du geringssåga åt vänster 0° - 45° Lmot arbetsytan samtidigt som du geringssågar 0° - 45° mot anslagslisten (dubbelgeringssågning)

- För maskinens överdel (4) till dess övre läge.
- Lossa på sågbordet (8) genom att lossa på stopphandtaget (10) och trycka in spärrklingan (11).
- Ställ in sågbordet (8) på avsedd vinkel med hjälp av handtaget (2) (se även punkt D).
- Dra åt spännskruven (10) på nytt för att fixera sågbordet.
- Lossa på spännskruven (12) och luta maskinens överdel (4) åt vänster till det avsedda vinkelmåttet med hjälp av handtaget (2) (se även punkt E).
- Dra åt spännskruven (12) på nytt.
- Genomför sågning enl. beskrivning under punkt B.

H.) Spånsugning (bild 2)

Sågen är försedd med en uppsamlingsäck (14) för spån.

Tryck samman de båda byglarna (27), drag av spånsäcken (14) bakåt och töm genom att öppna blixtlåset på undersidan.

I.) Byte av sågklinga (bild 5/11)

- Drag ut nätkontakten.
- Fäll upp maskinens överdel (4).

- Skruva ut de båda skruvarna (27, 28) och fäll upp täckplåten med sågklingans skydd (6).
- Tryck in sågaxelspärren (17) med den ena handen och håll med nyckeln (32) på flänsskruven (25) med den andra handen.
- Tryck in sågaxelspärren (17) hårt och vrid flänsskruven (25) sakta i medsols riktning. Efter maximalt ett varv snäpper sågaxelspärren in.
- Lossa därefter på flänsskruven (25) med en aning mer kraft i medsols riktning.
- Skruva ut flänsskruven (25) helt.
- Ta av sågklingan (5) från innerflänsen i en nedåtriktad rörelse.
- Sätt i den nya sågklingan i omvänd ordningsföljd samt drag åt.
- Obs! Tändernas sågvinkel, dvs. sågklingans rotationsriktning, måste stämma överens med pilen på kåpan.
- Rengör sågklingans flänsar noggrant innan du monterar fast sågklingan.
- Montera sågklingans skydd (6) i omvänd ordningsföljd.
- Kontrollera att skyddsanordningarna fungerar innan du fortsätter att arbeta med sågen.
- Varning! Varje gång du har monterat en ny sågklinga måste du kontrollera att sågklingan löper fritt i sågbordets skåra när den står lodrätt samt i 45° lutning.

J.) Laserfunktion (bild 13)

- Tryck på knappen (a) för att koppla in eller ifrån laserfunktionen.
- En laserstråle lyser på arbetsstycket.
- Laserfunktionen kan användas för att utföra mycket exakta sågningar.

8. Service

- Se till att maskinens ventilationsöppningar alltid är fria och rena.
- Avlägsna alltid damm och smuts från maskinen. Rengör helst med tryckluft eller en tygrasa.
- Eftersmörj alla rörliga delar inom periodiska intervaller.
- Använd inga frätande medel till rengöring av plastdelarna.

9. Reservdelsbeställning

Lämna följande uppgifter vid beställning av reservdelar:

- Maskintyp
- Maskinens artikel-nr.
- Maskinens ident-nr.
- Reservdelsnummer för erforderlig reservdel

FIN

1. Laitteen kuvaus (kuva 1/2)

1. Vapautusvipu
2. Kahva
3. Päälle-pois-kytkin
4. Koneen pää
5. Sahanterä
6. Sahanterän suojus (liikkuva)
7. Vastuskisko
8. Kääntöpöytä
9. Kiinteä pohjalevy
10. Lukkoruuvi
11. Lukkojousi
12. Kiristysruuvi
13. Työkappaletaso
14. Lastupussi
15. Asteikko
16. Varmistuspuultti
17. Kääntöpöydän asteikko

2. Toimituksen osat

- Laserkatkaisusaha
- Kuusikanta-avain (31)
- Kiristysosa (34)

3. Määräysten mukainen käyttö

Laserkatkaisusahalla voidaan katkaista puuta ja muovia konekoon mukaan.

Saha ei sovellu polttopuiden sahaamiseen. Koneetta saa käyttää vain sille määrättyyn tarkoitukseen.

Kaikki tämän ylittävä käyttö ei enää ole määräysten mukaista käyttöä. Kaikenlaatuisista tästä aiheutuvista vahingoista ja loukkaantumisista on vastuussa sahan käyttäjä eikä valmistaja.

Sahassa saa käyttää vain sille sopivia sahanterä. Kaikenlaatuisten leikkauslaippojen käyttö on kielletty. Määräysten mukaisen käytön olennainen osa on myös turvamääräysten sekä kokoamisohjeiden sekä käyttöohjeen noudattaminen.

Koneetta käyttävien ja huoltavien henkilöiden on tutustuttava koneeseen, ja heille on selvitettävä sen käyttöön liittyvät vaaratilanteet.

Lisäksi on noudatettava tarkoin voimassaolevia tapaturmanehkäisy-määräyksiä.

On myös huomioitava muut yleiset, työturvyyden ja turvallisuusteknisen alueen kattavat säännöt.

Jos koneeseen tehdään muutoksia, niin valmistajan vastuu mahdollisista käyttövahingoista raukeaa täysin.

Määräysten mukaisesta käytöstä huolimatta ei tettäjä jäämärkejä voida sulkea täysin pois.

Koneen suunnittelusta ja rakenteesta voi aiheutua seuraavia vaaratilanteita:

- sahanterän koskettaminen suojaamattomalla alueella
- tarttuminen pyörivään sahanterään (viillohaava)
- Työkappaleiden ja niiden osien poissinkoutuminen
- sahanterän särkyminen
- virheellisen sahanterän kovametalliarmeerauksen palasten sinkoilu
- kuulovauriot, ellei käytetä asianmukaisia kuulosuojuksia
- puunpölyjen terveydelle vaarallisia päästöjä, jos konetta käytetään suljetuissa tiloissa.

4. Tärkeitä ohjeita

Lue käyttöohje huolellisesti läpi ja noudata siinä annettuja ohjeita. Tutustu tämän käyttöohjeen avulla laitteeseen, sen oikeaan käyttöön sekä turvallisuusmääräyksiin.

**Turvallisuusmääräykset**

- Irroita pistoke ennen kaikkia säätö- ja huoltotoimia.
- Kerro turvallisuusmääräykset kaikille laitteen kera työskenteleville henkilöille.
- Älä käytä sahaa polttopuiden sahaamiseen.
- Huomio! Pyörivä sahanterä aiheuttaa vaaratilanteita käsille ja sormille.
- Tarkista ennen käyttöönottoa, onko verkkojännite laitteen tyyppikilvessä ilmoitetun jännitteen mukainen.
- Jos on käytettävä jatkojohtoa, tarkista, että sen läpimitta on riittävän suuri sahan virranottoa varten. Vähimmäisläpimitta 1,5 mm².
- Käytä kaapelirullaa vain aukikelattuna.
- Älä kanna sahaa sähköjohdosta.
- Älä jätä sahaa sateeseen tai käytä konetta kosteassa tai märässä ympäristössä.
- Huolehdi hyvästä valaistuksesta.
- Älä sahaa helposti syttyvien nesteiden tai kaasujen lähistöllä.
- Käytä sopivaa suojaapukua! Väljät vaatteet tai korut voivat takertua pyörivään sahanterään.
- Käyttäjän on oltava vähintään 18-vuotias, koulutettavien henkilöiden vähintään 16-vuotiaita ja he saavat käyttää sahaa vain valvonnassa.
- Älä päästä lapsia verkkoon liitetyn laitteen lähelle.
- Tarkista verkkoliitäntäjohdon kunto. Älä käytä viallisia tai vahingoittuneita liitäntäjohtoja.
- Pidä työalue puhtaana puunjätteistä ja muista lattialla lojuvista kappaleista.
- Koneen käyttäjää henkilöä ei saa häiritä.

- Huomioi koeen ja sahanterän kiertosuunta.
- Sahanterää ei missään tapauksessa saa hidastaa moottorin pysäytyksen jälkeen painamalla sitä sivusuuntaan.
- Asenna sahaan vain hyvin teroitettu, lohkeilematon ja muotonsa pitänyt sahanterä.
- Koneessa saa käyttää vain työkaluja, jotka vastaavat standardia prEN 847-1:2003.
- Vialliset sahanterät on vaihdettava heti.
- Älä käytä sellaisia sahanteräiä, jotka eivät vastaa tässä käyttöohjeessa annettuja teknisiä tietoja.
- Varmistu siitä, että sahanterään merkitty nuoli on laitteeseen merkityn nuolen suuntainen.
- Varmista, ettei sahanterä missään asennossaan voi koskea kääntöpöytään kääntämällä jännitteettömän koneen sahanterää asentoihin 45 ja 90.
- Korjaa tarvittaessa sahanterän asema kohdan C/F mukaan.
- Varmistu siitä, että kaikki sahanterää suojaavat laitteet toimivat moitteettomasti.
- Liikkuvaa suojusta ei saa lukita paikalleen sen ollessa auki.
- Koneen turvalaitteita ei saa purkaa tai niiden toimintaa estää.
- Vahingoittuneet tai vialliset turvalaitteet on vaihdettava viipymättä.
- Älä sahaa työkappaleita, jotka ovat liian pieniä tukevasti kädessä pidettäväksi.
- Vältä sellaisia käden kömpelöjä asentoja, joista käsi tai molemmat kädet voivat luiskahtaa sahanterään.
- Käytä pitkiä työkappaleita sahattaessa aina lisätukea (pöytä, pukkeja tms.) joka estää konetta kaatumasta.
- Pyöreät työkappaleet, kuten esim. vaarnatangot, on aina kiinnitettävä tukevasti tähän sopivin välinein.
- Työkappaleen sahattavassa osassa ei saa olla nauvoja tai muita vieräitä osia.
- Työasento on aina sahanterän sivulla.
- Ei saa kuormittaa konetta niin raskaasti, että se pysähtyy.
- Paina työkappaleita aina lujasti työpintaa tai vastekiskoa vasten, jotta se ei heilahtele tai käännä.
- Huolehdi siitä, että poisleikatut palat poistuvat sahanterän sivulta. Muuten ne voivat joutua sahanterään ja sinkoutua pois.
- Älä koskaan sahaa useampia työkappaleita samanaikaisesti.
- Älä koskaan poista irrallisia paloja, lastuja tai kiinnijääneitä puunpalasia sahanterän pyöriessä.
- Häiriöiden poistoa ja kiinnijääneiden puupalojen poistoa varten on kone sammutettava ja verkkopistoke irroitettava.
- Varustelu-, säätö-, mittaus- ja puhdistustyöt saa suorittaa vain kun moottori on sammutettu ja verkkopistoke irroitettu.
- Tarkista ennen uudelleen käynnistystä, että jokoavaimet ja muut työkalut on poistettu.
- Sammuta moottori ja irroita verkkopistoke, kun poistut työpaikalta.
- Sähköasennus-, huolto- ja korjaustyöt saa tehdä vain alan ammattihenkilö.
- Kaikki turva- ja suojalaitteet on asennettava paikalleen välittömästi korjaus- tai huoltotöiden päätyttyä.
- Valmistajan turvallisuus-, työ- ja huolto määräyksiä sekä teknisissä tiedoissa annettuja välimatkoja on noudatettava.
- Laitetta koskevia tapaturmanehkäisymääräyksiä sekä muita yleisesti tunnettuja turvallisuusääntöjä on noudatettava.
- Noudata ammattikunnan ohjeirjoja (VBG 7j).
- Liitä joka käytössä polynimulalaitteisto päälle.
- Käyttö suljetuissa tiloissa on sallittu vain käytettäessä tähän soveltuvaa polyn imulalaitteistoa.
- Katkaisusahan saa liittää vain maadoitettuun 230 V pistorasiaan, jonka varoke on väh. 10A.
- Älä käytä heikkotehoista konetta raskaisiin töihin.
- Älä käytä johtoa sellaisiin tarkoituksiin, joita varten sitä ei ole tehty!
- Huolehdi tukevasta asennosta ja säilytä aina tasapainosi.
- Tarkasta, onko työkalussa mahdollisia vaurioita!
- Ennen työkalun käytön jatkamista on suojavarusteiden tai vähän vahingoittuneiden osien moitteeton, tarkoituksenmukainen toiminta tarkastettava.
- Tarkasta, toimivatko liikkuvat osat moitteettomasti eivätkä juutu kiinni, sekä onko osissa vaurioita. Kaikkien osien täytyy olla oikein asennettuja ja täyttää kaikki niille asetetut vaatimukset, jotta työkalun moitteeton toiminta on taattu.
- Vahingoittuneet suojalaitteet ja osat on korjautettava tai vaihdettava asianmukaisesti valtuutetussa ammattikorjaamossa, ellei käyttöohjeessa ole toisin määrätty.
- Anna huoltokorjaamon vaihtaa vahingoittuneet katkaisimet.
- Tämä työkalu vastaa sitä koskevia turvallisuusmääräyksiä. Korjaukset saa suorittaa vain sähköalan ammattihenkilö käyttäen alkuperäisiä varaosia; muussa tapauksessa tästä voi aiheutua tapaturmia käyttäjälle.
- Pystysuorassa työskentelyssä on oltava varovainen.
- Huomio: kaksinkertaisissa viisteleikkauksissa on oltava erityisen varovainen.
- Älä kuormita työkalua!
- Käytä suojalaseja.

FIN

- Käytä pölyä tuottavissa töissä hengityssuojaa.
- Tarkista, että työkalun kaapeli / jatkokaapeli ei ole vioitunut.



Huomio:
Lasersäde
Älä katso säteeseen
Lasertuokka 2

Suojaa itseäsi ja ympäristöäsi tapaturmanvaaralta sopivin varoimenpitein.

- Älä katso suojaamattomin silmin suoraan lasersäteeseen.
- Älä koskaan katso suoraan sädekanavaan.
- Älä suuntaa lasersädettä koskaan heijastaville pinnoille, tai ihmisiä tai eläimiä kohti. Myös pienitehoinen lasersäde saattaa aiheuttaa vaurioita silmiin.
- Varo - jos toimitaan muulla kuin tässä neuvotulla tavalla, niin tästä saattaa aiheutua vaarallinen säteilylealtistaminen.
- Lasermoduulia ei saa milloinkaan avata.
- Jos laite on pitkään aikaa käyttämättä, on paristot poistettava.



Käytä suojalaseja



Käytä korvasuojuksia



käytä pölysuojaa

Melunpäästöarvot

- Tämän sahan melunpäästöarvot on mitattu standardien DIN EN ISO 3744; 11/95, E DIN EN 31201; 6/93, ISO 7960 liite A; 2/95 mukaisesti. Työpaikalla vallitseva äänen voimakkuus voi ylittää 85 dB(A), jolloin käyttäjän on käytettävä melusuojalaitteita. (Käytä korvasuojuksia!)

	Joutokäynti
Äänenpaineen taso LPA	89,2 dB(A)
Äänen tehotaso LWA	102,2 dB(A)

„Annetut arvot ovat päästöarvoja eivätkä siksi välttämättä anna tarkkaa kuvaa työpaikalla vallitsevista arvoista. Vaikka päästö- ja melutason välillä on riippuvuus, ei tästä kuitenkaan voida varmuudella johtaa tietoa, onko syytä ryhtyä ylimääräisiin varotoimiin vai eikö. Työpaikalla kullakin hetkellä vallitsevaan melutasoon voivat vaikuttaa monet tekijät, kuten esim. vaikutuksen kesto, työtilan luontaispiirteet, muut melunlähteet, esim. koneiden ja muiden käynnissä olevien työprosessien lukumäärä, jne. Luotettavat työpaikka-arvot voivat myös vaihdella maan mukaan. Näiden tietojen tarkoitus on kuitenkin mahdollistaa käyttäjälle vaarojen ja riskien tarkempi arviointi.“

5. Tekniset tiedot

Vaihtovirtamoottori	230 V ~ 50 Hz
Teho	1600 Watt
Käyttötapa	S1
Joutokäyntikierrosluku n_0	4600 min ⁻¹
Kovametallisahanterä	Ø250 x Ø30 x 3 mm
Hammasluku	60
Pohjapinta-ala	460 x 220
Kääntöalue	-45° / 0° + 45°
Kiirileikkaus	0° - 45° vasemmalle
Sahausleveys 90°	max. 115 x 90 mm
Sahausleveys 45°	max. 75 x 90 mm
Sahausleveys 2 x 45°	
(kaksoiskiirileikkaus)	max. 75 x 40 mm
Laserluokka	2
Laserin aallonpituus	650 nm
Laserin teho	■ 1 mW
Lasermoduulin virransyöttö	2x1,5 V Micro (AAA)

6. Ennen käyttöönottoa

- Kone on asennettava tukevasti, ts. ruuvattava kiinni työpöytään, yleisalustaan tms.
- Ennen käyttöönottoa on kaikki suojukset ja turvalaitteet asennettava asianmukaisesti.
- Sahanterän täytyy voida pyöriä esteettä.
- Varo jo työstetyissä kappaleissa mahdollisesti olevia nauloja yms. vieraita esineitä.
- Tarkista, että sahanterä on asennettu oikein ja liikkuvat osat kulkevat kevyesti, ennen kuin käynnistät koneen.

- Tarkista ennen koneen liittämistä verkkoon, että tyyppikilven tiedot ovat samat verkon arvojen kanssa.

7. Kokoonaminen ja käyttö

Saha asennetaan: (kuvat 1 / 3/12)

- Kummatkin työkappaleen tukipitimet (13) pistetään siihen tarkoitukseen suunniteltuihin kiinnittimiin (21) laitteen sivussa ja lukitaan siipiruuveilla (22).
- Kiristyslaitte (19) pistetään toiseen kiinnittimistä (20) vastekiskon yläpuolella ja lukitaan siipiruuveilla (33).
- Kierra kiinni lisätukijalustin (32) koneen takapuolelle!

A.) Sahan asennus (kuva 1/2)

- Kääntöpöytä (8) säädetään löysämällä lukituskahvaa (10) n. 2 kierrosta ja painamalla lukkojousta (11), jolloin kääntöpöydän (8) lukitus aukeaa.
- Kääntöpöydässä (8) on lukkiutumisasennot 0°, 15°, 22,5°, 30° ja 45° kohdalla. Kun lukkojousi (11) on lukkiutunut haluttuun asentoon, on asento lisäksi varmistettava kiristämällä lukituskahvaa (10).
- Painamalla kevyesti koneen päätä (4) alaspäin ja samalla vetämällä varmistuspultti (16) pois moottorinpidikkeestä avataan sahan lukitus alemmassa työasennossa.
- Käännä koneen päätä ylöspäin, kunnes varmistuskoukku napsahtaa paikalleen.
- Irrottamalla lukkoruuvi (12) voidaan konepäätä (4) kallistaa vasemmalle enintään 45°.
- Tarkista, että verkkojännite pitää yhtä tyyppikilven tietojen kanssa ja liitä laite verkkoon.

B.) Katkaisuleikkaus 90° ja kääntöpöytä 0° (kuva 1)

- Saha käynnistetään painamalla samanaikaisesti pääkytkintä (3) ja varmistinnappia (30)..
 - Huomio! Pidä sahattavaa kappaletta lujasti koneen työtasa vasten ja varmista se kiristyslaitteella, jotta se ei pääse siirtymään sahattaessa.
 - Odota sahan käynnistyksen jälkeen, kunnes sahanterä (5) on saavuttanut suu+rimman kierroslukunsa.
 - Paina vapautusvipua (1) sivuttaisesti ja liikuta konevipua kahvalla (2) tasaisesti ja kevyellä paineella alaspäin työkappaleen läpi.
 - Sahausliikkeen päätyttyä tuo sahanpää takaisin ylempään lepoasentoonsa ja päästä päälle-pois-kytkin (3) irti.
- Huomio! Palautusjousi lyö koneen au

tomaattisesti ylöspäin, älä siis päästä kahvaa (2) leikkauksen jälkeen irti, vaan vie koneen pää vastaan painaen hitaasti ylöspäin.

C.) Vasteen hienosäätö 90° kiirileikkausta varten (kuva 4/5)

- Laske koneen pää (4) alas ja kiinnitä se varmistuspultilla (16).
- Löysää kiristysruuvia (12).
- Aseta vastekulma (A) sahanterän (5) ja kääntöpöydän (8) väliin.
- Löysää vastamutteria (23) ja siirrä säätöruuvia (24) sen verran, että sahanterän (4) ja kääntöpöydän (8) välinen kulma on 90°.
- Kiristä vastamutteri (23) säädön kiinnittämiseksi.

D.) 90° katkaisuleikkaus ja kääntöpöytä 0° - 45° (kuva 6)

KGSL 250/2-koneella on mahdollista tehdä vinoleikkauksia oikealle ja vasemmalle 0° - 45° kulmassa vastakiskoa vastaan

- Irrota kääntöpöytä (8) löysentämällä lukituskahvaa (10) ja painamalla lukkojousta (11).
- Säädä kääntöpöytä (8) kahvan (2) avulla haluttuun kulmaan, ts. kääntöpöydän (8) merkinnän (a) tulee olla kiinteässä pohjalevyssä (9) olevan kulmamitan halutun arvon (17) kohdalla.
- Käännä lukituskahva (10) takaisin kiinni kääntöpöydän (8) lukitsemiseksi.
- Tee leikkaus kuten kohdassa B.) on selitetty.

E.) Kiirileikkaus 0° - 45° ja kääntöpöytä 0° (kuva 4/7)

KGSL 250/2-koneella voidaan tehdä kiirileikkauksia vasemmalle 0° - 45° kulmassa työpintaan nähden.

- Vie koneen pää (4) ylempään asentoon.
- Kiinnitä kääntöpöytä (8) asentoon 0°.
- Irrota kiristysruuvi (12) ja kallista konevipu (4) kahvalla (2) vasemmalle, kunnes osoitin (a) näyttää haluttua kulmamittaa (15).
- Kiristä lukitusmutteri (12) uudelleen ja suorita leikkaus kuten kohdassa B.) kuvattu.

F.) 45° kiirileikkauksen vasteen hienosäätö (kuva 8/9)

- Laske koneen pää (4) alas ja kiinnitä asentoon varmistuspultilla (16).
- Kiinnitä kääntöpöytä (8) asentoon 0°.
- Irrota kiristysruuvi (12) ja kallista konevipu (4) kahvalla (2) vasemmalle, asteeseen 45°.
- Aseta 45°-vastekulma (A) sahanterän (5) ja kääntöpöydän (8) väliin.
- Löysää vastamutteria (25) ja käännä säätöruuvia (26) sen verran, että sahanterän (5) ja

FIN

kääntöpöydän (8) välinen kulma on tarkalleen 45°.

- Kiristä sitten vastamutteri tämän aseman säädön säilyttämiseksi.

G.) Kiirileikkaus 0° - 45° ja kääntöpöytä 0° - 45° (kuva 10)

KGSL 250/2-koneella voidaan tehdä kiirileikkauksia vasemmalle 0° - 45° kulmassa työpintaan nähden ja samanaikaisesti 0° - 45° kulmassa vastekiskoon nähden (kaksoiskiirileikkaus).

- Vie koneen pää (4) yläasentoon.
- Irrota kääntöpöytä (8) löysentämällä lukituskahvaa (10) ja painamalla lukkojousta (11).
- Kiinnitä kääntöpöytä (8) kahvan (2) avulla haluttuun kulmaan (kts. myös kohtaa D).
- Kiristä kiristysruuvia (10) uudelleen kääntöpöydän lukitsemiseksi.
- Irrota kiristysruuvi (12) ja kallista konevipua (4) kahvalla (2) vasemmalle haluttuun kulmamittaan (katso myös kohtaa E).
- Kiristä kiristysruuvia (12) uudelleen.
- Suorita leikkaus kuten kohdassa B on selitetty.

H.) Lastujen imu (kuva 2)

Saha on varustettu lastujen keräyspussilla (14). Lastupussin (14) voi irroittaa painamalla molemmat kaaret (27) yhteen ja vetämällä pussia taaksepäin. Pussi tyhjenetään alavivulla olevan vetoketjun kautta.

I.) Sahanterän vaihto (kuva 5/11)

- Irrota verkkoliitäntä.
- Käänä koneen pää (4) ylös.
- Kummatkin ruuvit (27,28) ruuvataan ulos ja peitelevy sahanteränsuojuksineen (6) avataan ylöspäin.
- Paina yhdellä kädellä sahanakselin lukitusta (17), aseta toisella kädellä ruuviavain (32) laipan ruuviin (25).
- Paina voimakkaasti sahanakselin lukitusta (17) ja kierrä laipan ruuvia (25) hitaasti myötäpäivään. Kork. yhden kierroksen jälkeen sahanakselin lukitus naksahtaa paikoilleen.
- Irrota sitten laipan ruuvi (25) myötäpäivään hieman enemmän voimaa käyttäen.
- Kierrä laipan ruuvi (25) kokonaan pois
- Irrota sahanterä (5) sisälaipasta ja vedä se ulos alaspäin.
- Pane uusi sahanterä paikalleen päinvastaisessa järjestyksessä ja kiinnitä se.
Huomio! Hampaiden hammastusviiston, ts. sahanterän kiertosuunnan tulee olla sama kuin rungossa olevan nuolen suunta.
- Ennen sahanterän asennusta on sahanterän

laipat puhdistettava huolellisesti.

- Asenna liikkuva sahanteränsuojus (6) uudelleen päinvastaisessa järjestyksessä.
- Ennen kuin jatkat työskentelyä sahalla, tarkista, että turvalaitteet ovat toimintakunnossa.
- Huomio: tarkasta jokaisen sahanterän vaihdon jälkeen, voiko sahanterä pyöriä vapaasti kääntöpöydän aukossa sekä pystysuorassa että 45° kulmassa.

J.) Lasertoiminto (kuva 13)

- Kytkimestä (a) laser kytketään päälle tai pois päältä.
- Laser luo säteen työkappaleeseen.
- Lasertoiminnolla voidaan suorittaa tarkkoja leikkauksia.

8. Huolto

- Pidä koneen tuuletusraot aina avoinna ja puhtaina.
- Pöly ja lika on poistettava koneesta säännöllisin väliajoin. Puhdistuksen teet parhaiten painelimalla tai rievulla.
- Kaikki liikkuvat osat on voideltava säännöllisin väliajoin.
- Älä käytä muoviosien puhdistukseen syövyttäviä aineita.

9. Varaosien tilaus

Varaosia tilatessasi anna seuraavat tiedot:

- Laitteen tyyppi
- Laitteen tuotenumero
- Laitteen tunnusnumero
- Tarvittavan varaosan varaosanumero.

Ersatzteilliste KGSL 250/2

Art.-Nr.: 43.001.10 I-Nr. 01054

Pos.	Bezeichnung	Ersatzteil-Nr.
1	Entriegelungshebel	43.001.10.05.001
5	Sägeblatt 60 Zähne	43.111.13
6	Sägeblattschutz	43.001.10.05.006
10	Feststellgriff	43.001.10.05.010
11	Sperrklinke	43.001.10.05.011
12	Spannschraube	43.001.10.05.012
13	Auflagebügel	43.001.10.05.013
14	Spanfangsack	43.001.10.05.014
22	Flügelschrauben (4 Stk.)	43.001.10.05.022
34	Klemmvorrichtung	43.001.10.05.034

Einhell®



- EG Konformitätserklärung
- EC Declaration of Conformity
- Déclaration de Conformité CE
- EC Conformiteitsverklaring
- Declaracion CE de Conformidad
- Declaração de conformidade CE
- EC Konformitetsförklaring
- EC Yhdenmukaisuusilmoitus
- EC Konfirmitetserklæring
- EC Заявление о конформности
- Dichiarazione di conformità CE
- Declarație de conformitate CE
- AT Uygunluk Deklarasyonu

- GR EC Δήλωση περί της ανταπόκρισης
- I Dichiarazione di conformità CE
- DK EC Overensstemmelseserklæring
- CZ EU prohlášení o konformitě
- H EU Konformkijelentés
- SI EU Izjava o skladnosti
- PL Oświadczenie o zgodności z normami Europejskiej Wspólnoty
- SK Vyhlásenie EU o konformite
- BG Декларация за съответствие на ЕО

Laser-Kappsäge KGSL 250/2

Der Unterzeichnende erklärt in Namen der Firma die Übereinstimmung des Produktes.
 The undersigned declares in the name of the company that the product is in compliance with the following guidelines and standards.
 Le soussigné déclare au nom de l'entreprise la conformité du produit avec les directives et normes suivantes.
 De ondertekenaar verklaart in naam van de firma dat het product overeenstemt met de volgende richtlijnen en normen.
 El abajo firmante declara, en el nombre de la empresa, la conformidad del producto con las directrices y normas siguientes.
 O signatário declara em nome da firma a conformidade do produto com as seguintes directivas e normas.
 Undertecknad förklarar i firmans namn att produkten överensstämmer med följande direktiv och standarder.
 Allekirjoittanut ilmoittaa liikkeen nimissä, että tuote vastaa seuraavia direktiivejä ja standardeja.
 Undertegnede erklærer på vegne av firmaet at produktet samsvarer med følgende direktiver og normer.
 Подписавшийся подтверждает от имени фирмы что настоящее изделие соответствует требованиям следующих нормативных документов.
 Az aláíró kijelenti, a cég nevében a termék megegyezését a

következő irányvonalakkal és normákkal.
 Subsemnatul declară în numele firmei că produsul core-spunde următoarelor directive și standarde.
 Imzalayan kisi, firma adına ürünün aşağıda anılan yönetmeliklere ve normlara uygun olduğunu beyan eder.
 Εν ονόματι της εταιρείας δηλώνει ο υπογεγραμμένος την συμφωνία του προϊόντος προς τους ακόλουθους κανονισμούς και τα ακόλουθα πρότυπα.
 Il sottoscritto dichiara a nome della ditta la conformità del prodotto con le direttive e le norme seguenti.
 På firmaets vegne erklærer undertegnede, at produktet imødekommer kravene i følgende direktiver og normer.
 Niže podepsany jménem firmy prohlašuje, že výrobek odpovídá následujícím směrnicím a normám.
 Il sottoscritto dichiara a nome della ditta la conformità del prodotto con le direttive e le norme seguenti.
 Podpisani izjavljam v imenu podjetja, da je proizvod v skladnosti s sledečimi smernicami in standardi.
 Niżej podpisany oświadcza w imieniu firmy, że produkt jest zgodny z następującymi wytycznymi i normami.
 Podpisujući zavezno prehlásuje v mene firme, že tento výrobek je v súlade s nasledovnými smernicami a normami.
 Долуподписаният декларира от името на фирмата съответствието на продукта.

- | | | |
|--|---|---|
| <input checked="" type="checkbox"/> 98/37/EG | <input type="checkbox"/> 89/686/EWG | ISC GmbH
Eschenstraße 6
D-94405 Landau/Isar |
| <input checked="" type="checkbox"/> 73/23/EWG | <input type="checkbox"/> 87/404/EWG | |
| <input type="checkbox"/> 97/23/EG | <input type="checkbox"/> R&TTED 1999/5/EG | |
| <input checked="" type="checkbox"/> 89/336/EWG | <input type="checkbox"/> 2000/14/EG: L _{WM} dB(A); L _{WA} dB(A) | |
| <input type="checkbox"/> 90/396/EWG | | |

EN 55014-1/A2; EN55014-2/A2; EN 61000-3-2; EN 61000-3-11; EN 61029-2-9

Landau/Isar, den 28.07.2004

Brunhölzl *Tamberg*
 Brunhölzl Tamberg
 Leiter Produkt-Management Produkt-Management

Archivierung / For archives: KGS-0628-25-4155050-E

GARANTIEURKUNDE

Auf das in der Anleitung bezeichnete Gerät geben wir 2 Jahre Garantie, für den Fall, dass unser Produkt mangelhaft sein sollte. Die 2-Jahres-Frist beginnt mit dem Gefahrenübergang oder der Übernahme des Gerätes durch den Kunden. Voraussetzung für die Geltendmachung der Garantie ist eine ordnungsgemäße Wartung entsprechend der Bedienungsanleitung sowie die bestimmungsgemäße Benutzung unseres Gerätes.

Selbstverständlich bleiben Ihnen die gesetzlichen Gewährleistungsrechte innerhalb dieser 2 Jahre erhalten. Die Garantie gilt für den Bereich der Bundesrepublik Deutschland oder der jeweiligen Länder des regionalen Hauptvertriebspartners als Ergänzung der lokal gültigen gesetzlichen Vorschriften. Bitte beachten Sie Ihren Ansprechpartner des regional zuständigen Kundendienstes oder die unten aufgeführte Serviceadresse.

ISC GmbH - International Service Center
Eschenstraße 6 - D-94405 Landau/Isar (Germany)
Info-Tel. 0180-5 120 509 • Telefax 0180-5 835 830
Service- und InfoServer: <http://www.isc-gmbh.info>

GARANTIBEVIS

I tilfælde af, at vort produkt skulle være fejlfølehaft, yder vi 2 års garanti på det i vejledningen nævnte produkt. Garantiperioden på 2 år begynder, når risikoen går over på køber, eller når produktet overdrages til kunden.

For at kunne støtte krav på garantien er det en forudsætning, at produktet er blevet ordentligt vedligeholdt i henhold til betjeningsvejledningens anvisninger, samt at produktet er blevet anvendt korrekt i overensstemmelse med dets formål.

Lovmæssige forbrugerrettigheder er naturligvis stadigvæk gældende inden for garantiperioden på de 2 år.

Garantien gælder som supplement til lokalt gældende bestemmelser i det land, hvor den regionale hovedforhandler har sit sæde. Vi henviser endvidere til din kontaktperson hos den regionalt ansvarlige kundeservice eller til nedenstående serviceadresse.

GARANTIBEVIS

Vi lægger 2 års garanti på produktet som beskrives i brugsanvisningen. Denne garanti gælder om produktet opviser brister. 2-årsgarantien gælder fra og med risikovergangen eller når kunden har taget emot produktet fra sælgeren.

En forudsætning for at garantien ska kunna tas i anspråk är att produkten har underhållits enligt instruktionerna i brugsanvisningen samt att produkten har använts på ändamålsenligt sätt.

Givetvis gäller fortfarande de lagstadgade rättigheterna till garanti under denna 2-års-period.

Garantien gäller endast för Förbundsrepubliken Tyskland eller i de länder där den regionala centraldistributionspartnern befinner sig som komplettering till de lagstadgade föreskrifter som gäller i resp. land. Kontakta din kontaktperson vid den regionala kundtjänsten eller vänd dig till serviceadressen som anges nedan.

TAKUUTODISTUS

Käyttöohjeissa kuvattulle laitteelle myönnetämme 2 vuoden takuun siinä tapauksessa, että valmistamamme tuote on puutteellinen. 2 vuoden määräaika alkaa joko vaaransiritysmahetkestä tai siitä hetkestä, jolloin asiakas on ottanut laitteen haltuunsa. Takuuvaateiden edellytyksenä on laitteen käyttöohjeissa annettujen määräysten mukainen asiantunteva huolto sekä laitteemme määrätystenmukainen käyttö.

On itsestään selvää, että asiakkaan lakimääräiset takuukorvausoikeudet säilyvät näiden 2 vuoden aikana.

Takuu on voimassa Saksan Liittotasavallan alueella tai kunkin päämyyntiedustajan alueen maissa paikallisesti voimassa olevien lakimääräysten täydennyksenä. Asiakkaan tulee kääntyä takuuaioissa alueesta vastuussa olevan asiakaspalvelun tai alla mainitun huoltopalvelun puoleen.

DK




Eftertryk eller anden form for mangfoldiggørelse af skriftligt materiale, ledsagepapirer indbefattet, som omhandler produkter, er kun tilladt efter udtrykkelig tilladelse fra ISC GmbH.

S

Eftertryk eller annan duplicering av dokumentation och medföljande underlag för produkter, även utdrag, är endast tillåtet med uttryckligt tillstånd från ISC GmbH.

FI

Tuotteiden dokumentaatioiden ja muiden mukaallitettujen asiakirjojen vain osittainkin kopiointi tai muunlainen monistaminen on sallittu ainoastaan ISC GmbH:n nimenomaisella luvalla.

-  Förbehåll för tekniska förändringar
-  Oikeus teknisiin muutoksiin pidätetään
-  Der tages forbehold for tekniske ændringer

- D** ISC GmbH
Eschenstraße 6
D-94405 Landau/sar
Tel. (0180) 5 120 509 (12 Ct/min), Fax (0180) 5 835 830 (12 Ct/min)
- A** Hans Einhell Österreich Gesellschaft m.b.H.
Mühlgasse 1
A-2353 Guntramsdorf
Tel. (02236) 53516, Fax (02236) 52369
- CH** Fubag International
St. Gallerstraße 182
CH-8404 Winterthur
Tel. (052) 2358787, Fax (052) 2358700
- GB** Einhell UK Ltd
Unit 5 Morpeth Wharf
Twelve Quays
Birkenhead, Wirral
CH 41 1NG
Tel. 0151 6491500, Fax 0151 6491501
- F** Pour toutes informations ou service après vente, merci de prendre contact avec votre revendeur.
- NL** Einhell Benelux
Veldsteden 44
NL-4815 PK Breda
Tel. 076 5986470, Fax 076 5986478
- E** Comercial Einhell, S.A.
Travesia Villa Ester, 9 B
Poligono Industrial El Nogal
E-28119 Algete-Madrid
- P** Einhell Portugal Lda.
Apartado 2100
Rua da Aldeia, 225 Apartado 2100
P-4405-017 Arcozelo VNG
Tel. 022 0917500 Fax 022 0917529
- I** Einhell Italia s.r.l.
Via Marconi, 16
I-22070 Beregazzo (Co)
Tel. 031 992080, Fax 031 992084
- DK** Einhell Skandinavien
Bergsoesvej 36
DK-8600 Silkeborg
Tel. 087 201200, Fax 087 201203
- S** Hasse Haraldson
Barlastgatan 3
S-41463 Goteborg
- N** Einhell Norge A/S
Sophus Buggevej 48
Postboks 2005
N-3255 Larvik
- FIN** Sähkötalo Harju OY
Korjaamonkatu 2
FIN-33840 Tampere
Tel. 03 2345000, Fax 03 2345040
- PL** Einhell Polska sp. z o.o.
Ul. Miedzyleska 2-6
PL-50-514 Wroclaw
Tel. 071 3346508, Fax 071 3346503
- H** Einhell Hungaria Ltd.
Vajda Peter u. 12
H-1089 Budapest
Tel. 01 3039401, Fax 01 2101179
- TR** Semak
makina ticaret ve sanayi ltd. sti.
Altay Cesme mah. Yasemin Sok. No: 19
TR 34843 Maltepe - Istanbul
Tel. 0216 4594865, Fax 0216 4429325
- SK** Vobler s.r.o.
Zupná 4
SK-9301 Zlate Moravce
Tel. 37 6426255, Fax 37 26256
- KZ** Turkestan
Investitions- Baugesellschaft
Christofor Stefanidi
Belinski-102
KZ-4960008 st. Chimkent
Tel./Fax 03252 242414
- RO** Novatech S.r.l.
Bd. Lasar Catargiu 24-26
Sc. A, AP 9 Sector 1
RO-75121 Bucuresti
Tel. 021 4104800, Fax 021 4103568
- CZ** Poker Plus S.R.O.
Arbati vu Bechovice
Budava 10 B
CZ-19011 Práhe - Bechovice 911
- BG** Slav GmbH
Mihail Koloni str. 18 W
BG-9000 Varna
Tel. 052 605254
- HR** Einhell Croatia d.o.o.
Velika Ves 2
HR-49224 Lepajci
Tel 049 342 444, Fax 049 342 392
- SI** GMA-Elektromechanika d.o.o
Cesta Andreja Bitenca 115
SLO 1000 Ljubljana
Tel. 01/5836304, Fax 01/5183803
- GR** An. Mavrofidopoulos S.A.
Technical & Commercial Company
12, Papastratou & Askikipou Str.
GR 18545 Piräus
Tel 0210 4138155, Fax 0210 4137692
- RU** Bermas
Altufeyevskoe shoesse, 2A
RU-S-127273 Moscow
Tel 095 7870179, Fax 095 5401750
- LT** Dirbita
Metalo str. 23
LT-02190 Vilnius
Tel 05 2395769, Fax 05 2395770
- EE** AS Baltoil
Rolu alev
Haaslava vald
EE-62102 Tartu
Tel 07 301 700, Fax 07 301 701
- AE** Halal Trading Co. LLC
POB 9282, Nakheel Rd. Deira, Shop No. 15
UAE-Dubai
Tel. 04 2279554, Fax 04 2217686
- IR** Alborz Abzar Co. Ltd.
No. 111, Bastani Passage, Imam Khomeini Ave.
IR-11146 Teheran
Tel 021 6716072, Fax 021 6727177
- BA** Einhell BiH d.o.o.
Poslovní Centar 96
BA-72250 Vitez
- ZA** Eurasia Industrial and Automotive Supply
Bessemer Str.
Duncansville
ZA-Vereeniging 1930
Tel 16 455 571 2, Fax 16 455 571 6