

Oberfräse E-OF 1200

Art.-Nr.: **44.720.90**

EAN-Code: **4006825515749**

VE: **4 Stück**

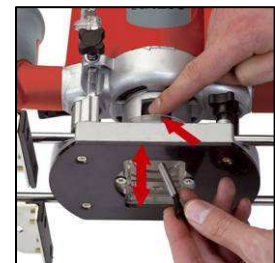
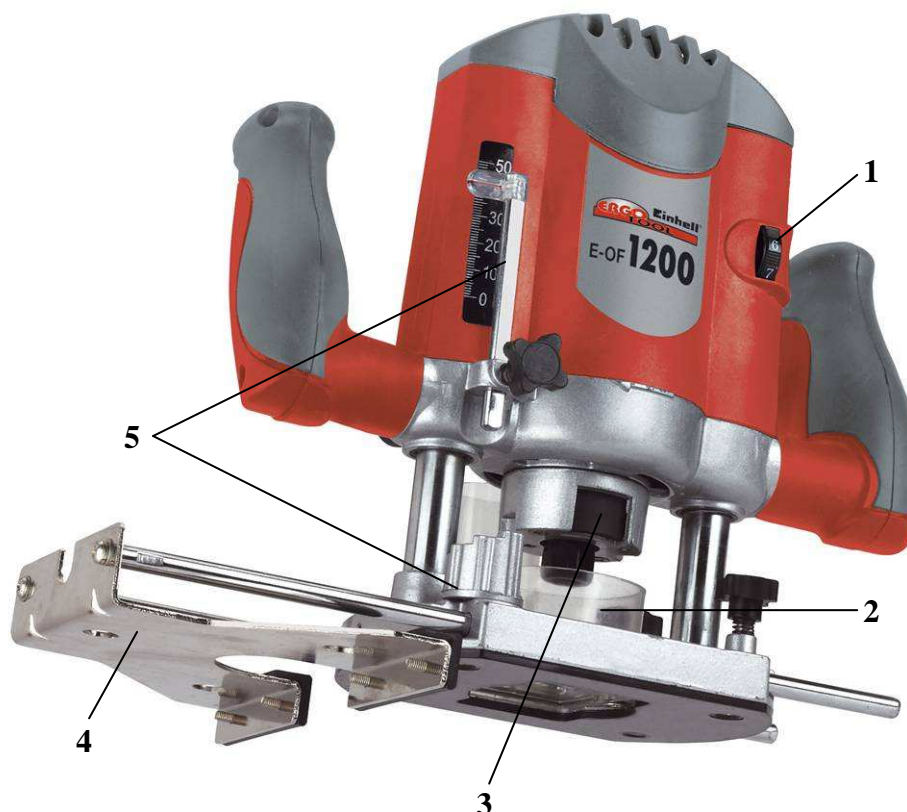
Formschöne, handliche Elektronik-Oberfräse aus schlagfestem Kunststoffgehäuse. Mit der Oberfräse E-OF 1200 können Sie in Hölzer, Leichtbaustoffe und Kunststoffe Nuten, Kanten, Profile und Langlöcher fräsen. Durch die integrierte Spindelarreterung können die Fräser einfach gewechselt werden. Mit der zusätzlichen Drehzahlregulierung können Sie die Drehzahl des Fräasers dem zu bearbeitenden Material anpassen.

Ausstattung:

- Elektronische Drehzahlregelung (1)
- Integrierte Staubabsaugung über Adapter (2)
- Spindelarreterung zum einfachen Wechseln der Fräseinsätze (3)
- Parallelanschlag (4)
- Einstellbare Frästiefe mit Revolveranschlag (5)
- Spannzange Ø 8 mm und Ø 6 mm
- **Gehäuse-Oberfläche „softpainted“**

Technische Daten:

- Netzspannung: 230 V ~ 50 Hz
- Leistungsaufnahme: 1200 Watt
- Leerlaufdrehzahl: 16.000 – 32.000 min⁻¹
- Hubhöhe: 40 mm
- Spannzange: Ø 8 mm und Ø 6 mm
- für Formfräser max.: Ø 36,5 mm
- Gewicht: 4,5 kg
- Verpackungsmaße: 280 x 160 x 250 mm



Als Sonderzubehör erhältlich:

Fräseset
12-teilig

Art.-Nr.: **43.501.99**
EAN-Code: **4006825431391**