

- Ⓓ **Originalbetriebsanleitung**
Druckluft-Tacker/-Nagler
- Ⓔ **Original operating instructions**
Pneumatic Stapler/Nailer
- Ⓕ **Mode d'emploi d'origine**
Cloueur / Agrafeuse à air comprimé
- Ⓘ **Istruzioni per l'uso originali**
Graffettatrice-inchiodatrice ad aria compressa
- ⒹⓃ **Original betjeningsvejledning**
Hæfte/-sømmemaskine med trykluft
- Ⓔ **Original-bruksanvisning**
Tryckluftsdriven häftpistol/spikpistol

Einhell[®]

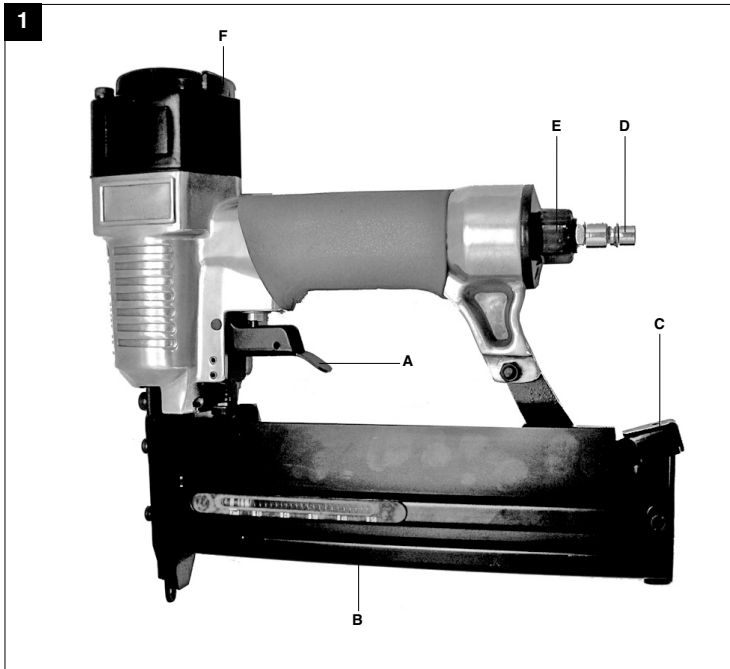
Ⓘ

CE

Art.-Nr.: 41.377.55

I.-Nr.: 01049

DTA **25/2**



2



“WARNUNG - Zur Verringerung des Verletzungsrisikos Bedienungsanleitung lesen”



Tragen Sie einen Gehörschutz.
Die Einwirkung von Lärm kann Hörverlust bewirken.



Tragen Sie eine Schutzbrille.
Während der Arbeit entstehende Funken oder aus dem Gerät heraustretende Splitter, Späne und Stäube können Sichtverlust bewirken.

D**⚠ Achtung!**

Beim Benutzen von Geräten müssen einige Sicherheitsvorkehrungen eingehalten werden, um Verletzungen und Schäden zu verhindern. Lesen Sie diese Bedienungsanleitung / Sicherheitshinweise deshalb sorgfältig durch. Bewahren Sie diese gut auf, damit Ihnen die Informationen jederzeit zur Verfügung stehen. Falls Sie das Gerät an andere Personen übergeben sollten, händigen Sie diese Bedienungsanleitung / Sicherheitshinweise bitte mit aus. Wir übernehmen keine Haftung für Unfälle oder Schäden, die durch Nichtbeachten dieser Anleitung und den Sicherheitshinweisen entstehen.

1. Sicherheitshinweise**⚠ WARNUNG**

Lesen Sie alle Sicherheitshinweise und Anweisungen. Versäumnisse bei der Einhaltung der Sicherheitshinweise und Anweisungen können elektrischen Schlag, Brand und/oder schwere Verletzungen verursachen.
Bewahren Sie alle Sicherheitshinweise und Anweisungen für die Zukunft auf.

Schützen Sie sich und Ihre Umwelt durch geeignete Vorsichtsmaßnahmen vor Unfallgefahren.

- Tacker nicht zweckentfremden.
- Druckluftwerkzeuge vor Kindern sichern.
- Nur ausgeruht und konzentriert zu Werke gehen.
- Druckluftanschluß nur über eine Schnellverschlußkupplung ausführen.
- Arbeitsdruckeinstellung muß über einen Druckminderer erfolgen.
- Als Energiequelle keinen Sauerstoff oder brennbare Gase verwenden.
- Vor Störungsbeseitigung und Wartungsarbeiten Gerät von der Druckluftquelle trennen.
- Nur Original-Ersatzteile verwenden.
- Tragen Sie beim Arbeiten mit dem Tacker die erforderliche Schutzkleidung, insbesondere Schutzbrille und Schutzhandschuhe.
- Höchstluftdruck 6 bar nicht überschreiten
- Den angeschloßenen und geladenen Nagler nicht auf Personen richten.
- Keine Schutz- Kontaktvorrichtungen entfernen.
- Geladenes Gerät nicht unbeaufsichtigt lassen.
- Keine defekten Geräte verwenden.
- Nur Original-Einhell-Klammern/Nägels verwenden.
- Gerät muß nach dem Abkoppeln drucklos sein.
- Gerät nie ohne Klammern/Nägels benutzen.

- Richten Sie ein betriebsbereites Eintreibgerät niemals direkt gegen sich selbst oder auf andere Personen.
- Halten Sie das Eintreibgerät beim Arbeiten so, dass Kopf und Körper bei einem möglichen Rückstoß infolge einer Störung der Energieversorgung oder von harten Stellen im Werkstück nicht verletzt werden können.
- Lösen Sie das Eintreibgerät niemals in den freien Raum aus. Sie vermeiden dadurch Gefährdung durch freifliegende Eintreibgegenstände und Überbeanspruchung des Gerätes.
- Zum Transportieren ist das Eintreibgerät vom Druckluftnetz zu trennen, insbesondere wenn Sie Leitern benutzen oder sich in ungewohnter Körperhaltung bewegen.
- Tragen Sie am Arbeitsplatz das Eintreibgerät nur am Griff und mit nicht betätigtem Auslöser.
- Achten Sie auf die Arbeitsplatzverhältnisse. Eintreibgegenstände können eventuell dünn Werkstücke durchschlagen oder beim Arbeiten an Ecken und Kanten von Werkstücken abgleiten und dabei Personen gefährden.
- Verwenden Sie für Ihren persönlichen Schutz geeignete Körperschutzmittel, wie z.B. Gehör- und Augenschutz.

2. Gerätebeschreibung (Abb. 1)

- A Abzughebel
- B Magazin
- C Magazinhebel
- D Stecknippel für Luftanschluß
- E Luftanschluß
- F Drehbarer Luftablass

3. Bestimmungsgemäße Verwendung

Der Tacker ist ein druckluftbetriebenes Werkzeug für den vielseitigen Einsatz.

Die Abluft tritt am Gehäuse nach vorne aus.

Die Maschine darf nur nach ihrer Bestimmung verwendet werden. Jede weitere darüber hinausgehende Verwendung ist nicht bestimmungsgemäß. Für daraus hervorgerufene Schäden oder Verletzungen aller Art haftet der Benutzer/Bediener und nicht der Hersteller.

Bitte beachten Sie, dass unsere Geräte bestimmungsgemäß nicht für den gewerblichen, handwerklichen oder industriellen Einsatz konstruiert

wurden. Wir übernehmen keine Gewährleistung, wenn das Gerät in Gewerbe-, Handwerks- oder Industriebetrieben sowie bei gleichzusetzenden Tätigkeiten eingesetzt wird.

Reparaturen und Service nur von autorisierten Fachwerkstätten ausführen lassen.

Beachten Sie!

Zu geringe Schlauch-Innendurchmesser und zu lange Schlauchleitung führen zu Leistungsverlust am Gerät.

4. Technische Daten

max. zulässiger Arbeitsdruck	7 bar
Luftverbrauch	ca. 0,11 l/Schuss
Klammer Breite	5,7 mm
Klammer Länge	13 - 40 mm
Nagellänge	10 - 50 mm
empfohlener Schlauchdurchmesser	Ø 9 mm
Schalldruckpegel L_{pA}	80,8 dB(A)
Schalleistungspegel L_{WA}	93,8 dB(A)
Vibration a_w	$\leq 2,5 \text{ m/s}^2$

Beschränken Sie die Geräusentwicklung und Vibration auf ein Minimum!

- Verwenden Sie nur einwandfreie Geräte.
- Warten und reinigen Sie das Gerät regelmäßig.
- Passen Sie Ihre Arbeitsweise dem Gerät an.
- Überlasten Sie das Gerät nicht.
- Lassen Sie das Gerät gegebenenfalls überprüfen.
- Schalten Sie das Gerät aus, wenn es nicht benutzt wird.
- Tragen Sie Handschuhe.

Druckluftqualität:

gereinigt und ölfrei.

Luftversorgung:

über eine Wartungseinheit mit Filterdruckminderer und Nebelöler

Leistungsgröße des Kompressors:

Kompressor mit ca. 250 l/min das entspricht einer Motorleistung von 2,2 kW

Einstellwerte für das Arbeiten:

Eingestellter Arbeitsdruck am Druckminderer oder Filterdruckminderer 6 bar

Beachten Sie:

Tragen Sie beim Arbeiten mit dem Tacker die erforderliche Schutzkleidung, insbesondere Schutzbrille.

Beachten Sie die Sicherheitsbestimmungen.

5. Inbetriebnahme

Schrauben Sie den mitgelieferten Stecknippel in den Luftanschluß.

Um das Magazin zu füllen, drücken Sie auf den Magazinhebel und ziehen den unteren Magazinschacht nach hinten weg bis zum Anschlag. Legen Sie die Klammern/Nägeln von oben auf die Magazin-Schiene ein. Legen Sie nicht mehr als eine komplette Klammerstange/Nagelstange ein, das Magazin wäre überfüllt und kann nicht mehr verschlossen werden. Setzen Sie nun zum Klammern/Nägeln den Tacker an, sofern natürlich der Druckluftanschluß vorhanden ist und ziehen Sie den Abzugshebel einmal durch und lassen diesen nach jedem Schuß wieder los.

Automatikbetrieb: Wenn Sie den Abzugshebel gedrückt lassen, werden beim Aufsetzen des Tackers auf das Werkstück die Klammern/Nägeln automatisch verschossen.

Achten Sie darauf das nicht auf die gleiche Stelle zweimal getackert wird.

Achtung !

Sollte trotzdem eine Klammer/Nagel im Kolbenschacht stecken bleiben, immer sofort den Tacker drucklos machen (Druckluftzuleitung abnehmen) und dann erst die Abdeckplatte abnehmen. Verklemmte Klammer herausnehmen, eventuell den Schaft reinigen, und wieder verschließen. Das Magazin muß dabei natürlich geöffnet sein und die restlichen Klammern/Nägeln herausnehmen.

6. Wartung und Pflege

Die Einhaltung der hier angegebenen Wartungshinweise sichert für dieses Qualitätsprodukt eine lange Lebensdauer und einen störungsfreien Betrieb zu.

Prüfen Sie vor jedem Arbeitsbeginn den festen Sitz des Magazins. Reinigen Sie das Gerät gründlich und sofort nach der Arbeit.

Für eine dauerhafte einwandfreie Funktion Ihres Tackers ist eine regelmäßige Schmierung Voraussetzung. Verwenden Sie hierfür nur spezielles Werkzeugöl.

D

Folgende Möglichkeiten stehen Ihnen in Sachen Schmierung zur Auswahl:

6.1 über einen Nebelöler

Eine komplette Wartungseinheit beinhaltet einen Nebelöler und ist am Kompressor angebracht.

6.2 von Hand

Ist bei Ihrer Anlage weder eine Wartungseinheit noch ein Leitungsoiler vorhanden, so müssen vor jeder Inbetriebnahme des Druckluft-Werkzeuges 3-5 Tropfen Öl in den Druckluftanschluß gegeben werden. Ist das Druckluftwerkzeug mehrere Tage außer Betrieb, müssen Sie vor dem Einschalten 5-10 Tropfen Öl in den Druckluftanschluß geben.

Lagern Sie Ihr Druckluftwerkzeug nur in trockenen Räumen.

7. Von der Garantie ausgeschlossen sind:

- Verschleißteile
- Schäden durch unzulässigen Arbeitsdruck.
- Schäden durch nicht aufbereitete Druckluft.
- Schäden, hervorgerufen durch unsachgemäßen Gebrauch oder Fremdeingriff.

8. Reinigung, Wartung und Ersatzteilbestellung

8.1 Reinigung

- Halten Sie Schutzvorrichtungen, Luftschlitze und Motorengehäuse so staub- und schmutzfrei wie möglich. Reiben Sie das Gerät mit einem sauberen Tuch ab oder blasen Sie es mit Druckluft bei niedrigem Druck aus.
- Wir empfehlen, dass Sie das Gerät direkt nach jeder Benutzung reinigen.
- Reinigen Sie das Gerät regelmäßig mit einem feuchten Tuch und etwas Schmierseife. Verwenden Sie keine Reinigungs- oder Lösungsmittel; diese könnten die Kunststoffteile des Gerätes angreifen. Achten Sie darauf, dass kein Wasser in das Geräteinnere gelangen kann.

8.2 Wartung

Im Geräteinneren befinden sich keine weiteren zu wartenden Teile.

8.3 Ersatzteilbestellung:

Bei der Ersatzteilbestellung sollten folgende Angaben gemacht werden;

- Typ des Gerätes
 - Artikelnummer des Gerätes
 - Ident-Nummer des Gerätes
 - Ersatzteilnummer des erforderlichen Ersatzteils
- Aktuelle Preise und Infos finden Sie unter www.isc-gmbh.info

9. Entsorgung und Wiederverwertung

Das Gerät befindet sich in einer Verpackung um Transportschäden zu verhindern. Diese Verpackung ist Rohstoff und ist somit wieder verwendbar oder kann dem Rohstoffkreislauf zurückgeführt werden. Das Gerät und dessen Zubehör bestehen aus verschiedenen Materialien, wie z.B. Metall und Kunststoffe. Führen Sie defekte Bauteile der Sondermüllentsorgung zu. Fragen Sie im Fachgeschäft oder in der Gemeindeverwaltung nach!



"Caution - Read the operating instructions to reduce the risk of injury"



Wear ear-muffs.
The impact of noise can cause damage to hearing.



Wear safety goggles.
Sparks generated during working or splinters, chips and dust emitted by the device can cause loss of sight.

GB**⚠ Important!**

When using equipment, a few safety precautions must be observed to avoid injuries and damage. Please read the complete operating manual with due care. Keep this manual in a safe place, so that the information is available at all times. If you give the equipment to any other person, give them these operating instructions as well.
We accept no liability for damage or accidents which arise due to non-observance of these instructions and the safety information.

1. Safety regulations**⚠ CAUTION!****Read all safety regulations and instructions.**

Any errors made in following the safety regulations and instructions may result in an electric shock, fire and/or serious injury.

Keep all safety regulations and instructions in a safe place for future use.

Take suitable precautions to protect yourself and your environment from potential hazards.

Take suitable precautions to protect yourself and your environment from potential hazards.

- Never put the stapler to any use other than that intended.
- Keep pneumatic tools safe from children.
- Always concentrate while you work. Do not work if you are tired.
- Use only a quick-release coupling to connect up the air supply.
- It is imperative to use a pressure reducer to set the working pressure.
- Never use oxygen or combustible gases as an energy source.
- Always disconnect the tool from the air supply before carrying out any repairs or maintenance work.
- Use only original replacement parts.
- Wear the necessary protective clothing, particularly goggles and safety gloves, when working with the stapler.
- Do not exceed a maximum pressure of 6 bar.
- Never point the stapler at any persons when it is connected up and loaded.
- Do not remove any protective devices or contact guards.
- Never leave the tool unattended when loaded.
- Never use defective tools.
- Use only original Einhell staples/nails.

- When the tool is disconnected it must not be under any pressure.
- Never use the tool without staples.
- Never point an operational stapler directly at yourself or at any other person.
- Whilst working with the stapler, hold it in such a way that your head and body cannot be injured in case of kickback caused by disruption of the power supply or by hard areas of the workpiece.
- Never trigger the stapler into the open air. This is important to avoid the hazards of free-flying staples and of overloading the appliance.
- For the purposes of transportation, the stapler must be disconnected from the compressed-air system, especially if you are using a ladder or are adopting an unusual posture.
- In the workplace, carry the stapler only by its handle and ensure that the trigger is inactivated.
- Make allowance for the workplace conditions. Staples can potentially go straight through thin workpieces or they can slide off workpieces when working on corners and edges, thus putting persons at risk.
- For your own personal safety, always use suitable protective equipment such as, for example, hearing and eye protection.

2. Layout (Fig. 1)

- A trigger lever
- B magazine
- C magazine lever
- D plug-in nipple for the air supply
- E air connection
- F Swivel air-outlet

3. Proper use

The stapler is a pneumatic tool for universal service.

The exhaust air leaves the housing to the front.

The equipment is to be used only for its prescribed purpose. Any other use is deemed to be a case of misuse. The user / operator and not the manufacturer will be liable for any damage or injuries of any kind caused as a result of this.

Please note that our equipment has not been designed for use in commercial, trade or industrial applications. Our warranty will be voided if the machine is used in commercial, trade or industrial businesses or for equivalent purposes.



Repairs and maintenance work are to be carried out only by authorized specialist workshops.

Please note!

The power of the tool will be reduced if you use a hose that has too small an inner diameter or which is too long.

4. Technical data

Permissible working pressure max.	7 bar
Air consumption approx.	ca. 0.11 L/blast
Staple width	5.7 mm
Staple length	13-40 mm
Nail length	10-50 mm
Recommended hose diameter	9 mm Ø
Sound pressure level L_{pA}	80.8 dB(A)
Sound power level L_{WA}	93.8 dB(A)
Vibration a_w	$\leq 2.5 \text{ m/s}^2$

Keep the noise emissions and vibrations to a minimum.

- Only use appliances which are in perfect working order.
- Service and clean the appliance regularly.
- Adapt your working style to suit the appliance.
- Do not overload the appliance.
- Have the appliance serviced whenever necessary.
- Switch the appliance off when it is not in use.
- Wear protective gloves.

Air quality

cleaned and oiled

Air supply

via conditioning unit with filter pressure reducer and mist oiler

Compressor capacity

approx. 250 l/min. equivalent to a motor rating of 2.2 kW

Work settings

6 bar working pressure set at the pressure reducer or filter pressure reducer

Please note:

When working with the stapler, be sure to wear the necessary protective clothing, particularly goggles.

Observe the safety regulations.

5. Putting into operation

Screw the supplied plug-in nipple into the air connection. To fill the magazine, press on the magazine lever and pull back the lower magazine shaft as far as the stop. Insert the staples/nails into the magazine rail from above. Do not insert more than one complete stick of staples/nails or the magazine will be too full and can no longer be closed. After connecting the stapler to the air supply, place it in stapling/nailing position and pull the trigger lever. The trigger lever has to be released after each shot.

Automatic operation: If you keep the trigger lever pressed, the staples/nails will be shot automatically when the stapler is placed against the workpiece.

Be careful not to staple twice in the same place.

Caution !

If a staple/nail becomes stuck in the piston shaft, first disconnect the stapler and make sure it is not under any pressure before you remove the cover plate.

With the magazine open and the rest of the staples/nails removed you can then take out the jammed staple. Clean the shaft if necessary and close again.

6. Maintenance and cleaning

Observance of the following maintenance instructions will ensure that this quality tool gives you years of troublefree service.

Before starting to work, always check that the magazine is secure. Clean the tool thoroughly when you are finished with your work.

Regular lubrication is vital for the long-term, reliable operation of your stapler. Use only special tool oil for this purpose.

You can choose from the following options for lubricating the tool:

6.1 By mist oiler

A complete conditioning unit includes a mist oiler and is fitted to the compressor.

6.2 By hand

If your air system has neither a conditioning unit nor a line oiler, you must feed 3-5 drops of special tool oil into the air connection each time before you use your stapler. If the pneumatic tool has not been used for several days, you must feed 5-10 drops of oil into the



air connection before you switch on.

Keep your pneumatic tool in dry rooms only.

7. The warranty does not cover:

- Wearing parts
- Damage caused by an unacceptable level of working pressure.
- Damage caused by unconditioned compressed air.
- Damage caused by improper use or unauthorized tampering.

8. Cleaning, maintenance and ordering of spare parts

8.1 Cleaning

- Keep all safety devices, air vents and the motor housing free of dirt and dust as far as possible. Wipe the equipment with a clean cloth or blow it with compressed air at low pressure.
- We recommend that you clean the device immediately each time you have finished using it.
- Clean the equipment regularly with a moist cloth and some soft soap. Do not use cleaning agents or solvents; these could attack the plastic parts of the equipment. Ensure that no water can seep into the device.

8.2 Maintenance

There are no parts inside the equipment which require additional maintenance.

8.3 Ordering replacement parts:

Please quote the following data when ordering replacement parts:

- Type of machine
 - Article number of the machine
 - Identification number of the machine
 - Replacement part number of the part required
- For our latest prices and information please go to www.isc-gmbh.info

9. Disposal and recycling

The unit is supplied in packaging to prevent its being damaged in transit. This packaging is raw material and can therefore be reused or can be returned to the raw material system.

The unit and its accessories are made of various types of material, such as metal and plastic. Defective components must be disposed of as special waste. Ask your dealer or your local council.



« Avertissement – Lisez ce mode d'emploi pour diminuer le risque de blessures »



Portez une protection de l'ouïe.

L'exposition au bruit peut entraîner une perte de l'ouïe.



Portez des lunettes de protection.

Les étincelles générées pendant travail ou les éclats, copeaux et la poussière sortant de l'appareil peuvent entraîner une perte de la vue.

F**⚠ Attention !**

Lors de l'utilisation d'appareils, il faut respecter certaines mesures de sécurité afin d'éviter des blessures et dommages. Veuillez donc lire attentivement ce mode d'emploi. Conservez-le bien de façon à pouvoir disposer à tout moment de ces informations. Si l'appareil doit être remis à d'autres personnes, remettez-leur aussi ce mode d'emploi. Nous déclinons toute responsabilité pour les accidents et dommages dus au non-respect de ce mode d'emploi et des consignes de sécurité.

1. Consignes de sécurité**⚠ AVERTISSEMENT !**

Veillez lire toutes les consignes de sécurité et instructions.

Tout non-respect des consignes de sécurité et instructions peut provoquer une décharge électrique, un incendie et/ou des blessures graves.

Conservez toutes les consignes de sécurité et instructions pour une consultation ultérieure.

Prenez des précautions appropriées pour protéger votre personne et l'environnement contre des risques d'accident.

- N'employez l'agrafeuse que pour le but pour lequel elle a été conçue.
- Assurez-vous que les outils pneumatiques sont hors de portée des enfants.
- Ne travaillez qu'en état de calme et de concentration.
- N'effectuez le raccordement d'air comprimé qu'à l'aide d'un raccord à fermeture rapide.
- L'ajustage de la pression de service ne se fait qu'au moyen d'un réducteur de pression.
- N'utilisez jamais d'oxygène ou de gaz inflammable comme source d'énergie.
- Séparez l'appareil de la source d'air comprimé avant tout dépannage et tout travail de maintenance.
- N'employez que des pièces de rechange originales.
- Pendant votre travail avec l'agrafeuse, portez les vêtements de protection nécessaires, en particulier des lunettes et des gants de protection.
- Ne dépassez pas la pression d'air maximale de 6 bar.
- Ne dirigez pas l'agrafeuse raccordée et chargée sur des personnes.
- N'écartez jamais les dispositifs de sécurité et de

contact.

- Ne laissez pas l'appareil chargé sans surveillance.
- N'utilisez pas d'appareils défectueux.
- N'employez que des agrafes/clous originales Einhell.
- Après la déconnexion, l'appareil doit être sans pression.
- N'utilisez jamais l'appareil sans agrafes/clous.
- Ne jamais diriger une agrafeuse prête à l'emploi directement sur vous-mêmes ou sur toute autre personne.
- Maintenez l'agrafeuse pendant le travail de manière que votre tête et votre corps ne puissent pas être blessés en cas de recul à la suite d'un dérangement de l'alimentation en énergie ou d'endroits durs dans la pièce à usiner.
- Ne jamais faire déclencher l'agrafeuse dans l'espace. Cela évitera des risques dus à des agrafes projetées en l'air et à une surcharge de l'appareil.
- Déconnecter l'agrafeuse du réseau d'air comprimé pour le transporter, particulièrement si l'on utilise des échelles et si l'on travaille dans une position du corps inhabituelle.
- Porter l'agrafeuse au poste de travail uniquement par sa poignée et sans que le déclencheur ne soit actionné.
- Respecter les conditions sur le lieu de travail. Les agrafes peuvent éventuellement traverser de minces pièces à usiner ou glisser pendant les travaux sur les angles et bords de pièces à usiner tout en mettant des personnes en danger.
- Utiliser pour votre protection personnelle des moyens de protection adéquats tel une protection de l'ouïe ou des yeux.

2. Description de l'appareil (fig. 1)

- A Gâchette
- B Magasin
- C Levier de magasin
- D Raccord enfichable pour le raccord d'air
- E Raccord d'air
- F Dégagement d'air rotatif

3. Utilisation conforme à l'affectation

L'agrafeuse est un outil pneumatique à emploi multiple.

L'air s'échappe sur le boîtier, en avant.

La machine doit exclusivement être employée conformément à son affectation. Chaque utilisation allant au-delà de cette affectation est considérée comme non conforme. Pour les dommages en résultant ou les blessures de tout genre, le producteur décline toute responsabilité et l'opérateur/l'exploitant est responsable.

Veillez au fait que nos appareils, conformément à leur affectation, n'ont pas été construits, pour être utilisés dans un environnement professionnel, industriel ou artisanal. Nous déclinons toute responsabilité si l'appareil est utilisé professionnellement, artisanalement ou dans des sociétés industrielles, tout comme pour toute activité équivalente.

Ne faire effectuer réparations et maintenance que dans des ateliers spécialisés autorisés.

A noter:

Un diamètre intérieur insuffisant du tuyau et une conduite trop longue, provoquent une perte de puissance de l'appareil.

4. Données techniques

Pression de service admissible max.	7 bar
Consommation d'air env.	0,11 l/injection
Largeur de l'agrafe	5,7 mm
Longueur de l'agrafe	13-40 mm
Longueur de clou	10-50 mm
Diamètre recommandé du tuyau	9 mm Ø
Niveau de pression acoustique L_{pA}	80,8 dB(A)
Niveau de puissance acoustique L_{WA}	93,8 dB(A)
Vibration a_w	$\leq 2,5 \text{ m/s}^2$

Limitez le niveau sonore et les vibrations à un minimum !

- Utilisez exclusivement des appareils en excellent état.
- Entretenez et nettoyez l'appareil régulièrement.
- Adaptez votre façon de travailler à l'appareil.
- Ne surchargez pas l'appareil.
- Faites contrôler l'appareil le cas échéant.

- Mettez l'appareil hors circuit lorsque vous ne l'utilisez pas.
- Portez des gants.

Qualité d'air comprimé:

nettoyé et graissé à brouillard d'huile

Alimentation en air:

par une unité d'entretien avec réducteur de pression du filtre et graisseur à brouillard d'huile

Puissance du compresseur:

Compresseur avec une puissance de remplissage d'env. 250 l/min ceci correspond à une capacité du moteur de 2,2 kW.

Valeurs de réglage pour le service:

Pression de service réglée sur le réducteur de pression ou sur le réducteur de pression du filtre: 6 bar

A respecter:

Pendant les travaux avec l'agrafeuse, portez des vêtements appropriés, en particulier des lunettes de protection.

Observez les consignes de sécurité.

5. Mise en service

Vissez le raccord enfichable fourni dans le raccord d'air. Pour remplir le magasin, appuyez sur le levier du magasin et tirez la gaine inférieure du magasin en arrière jusqu'à la butée. Introduisez les agrafes/clous dans la barre du magasin par le haut. N'introduisez pas plus d'une barre d'agrafes/de clous complète, sinon le magasin serait surchargé et ne pourrait plus être fermé. Pour l'agrafage/clouer, placez l'agrafeuse - évidemment après avoir raccordé l'air comprimé - et tirez bien une fois la gâchette; ensuite lâchez celle-ci après chaque coup.

Mode automatique : si vous maintenez le levier de détente appuyé, les agrafes/clous seront automatiquement lancé(s) lorsque vous placerez l'agrafeuse sur la pièce à usiner.

Faites attention à ce que vous n'agrafiez pas deux fois au même endroit.

Attention!

Si toutefois une agrafe/clou restait coincée dans la gaine, il faudrait immédiatement mettre l'agrafeuse hors pression (enlever la conduite d'alimentation en air comprimé) et enlever seulement ensuite la plaque de recouvrement. Retirez l'agrafe coincée, nettoyez éventuellement la queue, et refermez le tout. En

F

même temps, le magasin doit être ouverte. Enlevez les agrafes/clous restantes.

6. Maintenance et entretien

Le respect des consignes de maintenance indiquées ici, assure la pérennité de ce produit de qualité ainsi qu'un fonctionnement sans défaillance. Avant de commencer tout travail, vérifiez que le magasin est bien fixé. Nettoyez à fond l'appareil immédiatement après le travail.

Un graissage régulier est la condition préalable pour un fonctionnement irréprochable et durable de votre agrafeuse. N'utilisez que de l'huile spéciale de machine.

Vous avez plusieurs possibilités pour le graissage:

6.1 à l'aide d'un graisseur à brouillard d'huile

Un graisseur à brouillard d'huile est inclus dans l'unité d'entretien complète qui est fixée au compresseur.

6.2 manuel

Si votre appareil ne dispose ni d'une unité d'entretien ni d'un graisseur de ligne, on devra mettre 3 à 5 gouttes d'huile dans le raccord d'air comprimé avant chaque mise en service de l'outil pneumatique. Si l'outil pneumatique était hors service pendant quelque jours, vous devriez mettre 5 à 10 gouttes d'huile dans le raccord d'air comprimé avant la mise en circuit.

Ne conservez votre outil pneumatique que dans des locaux secs.

7. Sont exclus de la garantie

- Pièces usées
- Dommages causés par une pression de service inadmissible.
- Dommages causés par un air comprimé non-conditionné.
- Dommages causés par une utilisation mal appropriée ou par une intervention non-autorisée.

8. Nettoyage, maintenance et commande de pièces de rechange

8.1 Nettoyage

- Maintenez les dispositifs de protection, les fentes à air et le carter de moteur aussi propres (sans poussière) que possible. Frottez l'appareil avec un chiffon propre ou soufflez dessus avec de l'air comprimé à basse pression.
- Nous recommandons de nettoyer l'appareil directement après chaque utilisation.
- Nettoyez l'appareil régulièrement à l'aide d'un chiffon humide et un peu de savon. N'utilisez aucun produit de nettoyage ni détergeant ; ils pourraient endommager les pièces en matières plastiques de l'appareil. Veillez à ce qu'aucune eau n'entre à l'intérieur de l'appareil.

8.2 Maintenance

Aucune pièce à l'intérieur de l'appareil n'a besoin de maintenance.

8.3 Commande de pièces de rechange :

Pour les commandes de pièces de rechange, veuillez indiquer les références suivantes:

- Type de l'appareil
 - No. d'article de l'appareil
 - No. d'identification de l'appareil
 - No. de pièce de rechange de la pièce requise
- Vous trouverez les prix et informations actuelles à l'adresse www.isc-gmbh.info

9. Mise au rebut et recyclage

L'appareil se trouve dans un emballage permettant d'éviter les dommages dus au transport. Cet emballage est une matière première et peut donc être réutilisé ultérieurement ou être réintroduit dans le circuit des matières premières.

L'appareil et ses accessoires sont en matériaux divers, comme par ex. des métaux et matières plastiques. Éliminez les composants défectueux dans les systèmes d'élimination des déchets spéciaux. Renseignez-vous dans un commerce spécialisé ou auprès de l'administration de votre commune !



"Avvertimento – Per ridurre il rischio di lesioni leggete le istruzioni per l'uso"



Portate cuffie antirumore.

L'effetto del rumore può causare la perdita dell'udito.



Indossate gli occhiali protettivi.

Scintille create durante il lavoro o schegge, trucioli e polveri scaraventate fuori dall'apparecchio possono causare la perdita della vista.

**⚠ Attenzione!**

Nell'usare gli apparecchi si devono rispettare diverse avvertenze di sicurezza per evitare lesioni e danni. Quindi leggete attentamente queste istruzioni per l'uso. Conservatele bene per avere a disposizione le informazioni in qualsiasi momento. Se date l'apparecchio ad altre persone consegnate loro queste istruzioni per l'uso insieme all'apparecchio! Non ci assumiamo alcuna responsabilità per incidenti o danni causati dal mancato rispetto di queste istruzioni e delle avvertenze di sicurezza.

1. Avvertenze sulla sicurezza**⚠ AVVERTIMENTO!**

Leggete tutte le avvertenze di sicurezza e le istruzioni.

Dimenticanze nel rispetto delle avvertenze di sicurezza e delle istruzioni possono causare scosse elettriche, incendi e/o gravi lesioni.

Conservate tutte le avvertenze e le istruzioni per eventuali necessità future.

Proteggete Voi stessi e gli altri da eventuali pericoli d'infortunio prendendo le adeguate misure precauzionali.

- Non utilizzate la Graffatrice per lavori ad esso inidonei.
- Tenete lontano dai bambini attrezzi ad aria compressa.
- Mettersi al lavoro riposato e pieno di concentrazione.
- Effettuare il collegamento dell'aria compressa soltanto tramite un organo d'innesto a chiusura rapida.
- La pressione di lavoro deve essere regolata attraverso un dispositivo riduttore di pressione.
- Non servirsi di ossigeno o gas infiammabili quali fonti di energia.
- Prima di eliminare eventuali disturbi di funzionamento o di effettuare lavori di manutenzione, staccare l'apparecchio dalla fonte d'aria compressa.
- Utilizzare soltanto ricambi originali.
- Durante il lavoro colla Graffatrice, portate gli indumenti protettivi necessari, specialmente occhiali e guanti protettivi.
- Non superare la pressione d'aria massima di 6 bar.
- Non puntare contro persone la graffatrice carica.
- Non allontanare i dispositivi di protezione e di contatto.

- Non lasciare insorvegliato l'apparecchio caricato.
- Non utilizzare apparecchi guasti.
- Utilizzare soltanto graffe/chiodi originali Einhell.
- Dopo averlo staccato, l'apparecchio deve essere senza pressione.
- Non usare l'apparecchio privo di graffe/chiodi.
- Non dirigete mai la graffettatrice-inchiodatrice pronta per l'uso verso di voi o verso altre persone.
- Nel lavorare tenete l'apparecchio in modo tale che la testa ed il corpo non possano essere lesi in caso di un eventuale rinculo per anomalie nell'alimentazione di corrente o da punti più duri nel pezzo da lavorare.
- Non azionate mai la graffettatrice-inchiodatrice senza che sia rivolta verso un oggetto. In tal modo evitate il rischio rappresentato da graffette/chiodi sganciati ad alta velocità e da un'eccessiva sollecitazione dell'apparecchio.
- Per il trasporto si deve staccare l'apparecchio dalla rete dell'aria compressa, in particolare se usate scale o assumete una posizione insolita.
- Sul posto di lavoro tenete l'apparecchio solo per l'impugnatura e con l'interruttore non azionato.
- Fate attenzione alla situazione sul posto di lavoro. I chiodi e le graffette possono eventualmente perforare pezzi sottili oppure scivolare mentre si lavora su spigoli ed angoli e rappresentare un rischio per le persone.
- Per la vostra protezione personale usate dei mezzi protettivi adatti, come per es. cuffie ed occhiali protettivi.

2. Descrizione dell'apparecchio (Fig. 1)

- A Levetta-grilletto
- B Magazzino
- C Levetta magazzino
- D Nipplo di raccordo per raccordo aria compressa
- E Raccordo aria
- F Uscita dell'aria girevole



3. Utilizzo proprio

La Graffatrice è un attrezzo con azionamento ad aria compressa di molteplici utilizzo.

L'aria espulsa fuoriesce in avanti dal corpo della Graffatrice.

L'apparecchio deve venire usato solamente per lo scopo a cui è destinato. Ogni altro tipo di uso che esuli da quello previsto non è un uso conforme. L'utilizzatore/operatore, e non il costruttore, è responsabile dei danni e delle lesioni di ogni tipo che ne risultino.

Tenete presente che i nostri apparecchi non sono stati costruiti per l'impiego professionale, artigianale o industriale. Non ci assumiamo alcuna garanzia quando l'apparecchio viene usato in imprese commerciali, artigianali o industriali, o in attività equivalenti.

Fare effettuare riparazioni e lavori di service soltanto da officine specializzate autorizzate.

Avvertimento!

Un diametro interno del tubo troppo piccolo o un tubo troppo lungo hanno di conseguenza una perdita di potenza dell'apparecchio.

4. Caratteristiche tecniche

Pressione di lavoro max. consentita	7 bar
Consumo aria ca.	0,11 l/colpo
Larghezza graffa	5,7 mm
Lunghezza graffa	13 - 40 mm
Lunghezza chiodi	10 - 50 mm
Diametro tubo consigliato	9 mm Ø
livello di pressione acustica L_{pA} :	80,8 dB (A)
livello di potenza sonora L_{WA} :	93,8 dB (A)
Vibrazione a_w	$\leq 2,5 \text{ m/s}^2$

Limitate al minimo lo sviluppo di rumore e le vibrazioni!

- Utilizzate soltanto apparecchi in perfetto stato.
- Eseguite regolarmente la manutenzione e la pulizia dell'apparecchio.
- Adattate il vostro modo di lavorare all'apparecchio.
- Non sovraccaricate l'apparecchio.
- Fate eventualmente controllare l'apparecchio.

- Spegnete l'apparecchio se non lo utilizzate.
- Indossate i guanti.

Qualità dell'aria compressa:
pulita e a micronebulizzata ad d'olio.

Alimentazione aria tramite unità manutenzionale:
con riduttore di pressione a filtro e oleatore a micronebbia.

Grado di potenza del compressore:
Potenza di riempimento del compressore ca. 250 l/min. che corrisponde ad una potenza motrice di 2,2 kW

Valori di regolazione al pressione di lavoro:
regolata sul funzionamento riduttore di pressione o riduttore di pressione a filtro 6 bar.

Misure precauzionali
Lavorando colla Graffatrice portate indumenti protettivi adeguati, specialmente gli occhiali protettivi.

Si prega di osservare le norme di sicurezza.

5. Messa in funzione

Avvitare il nipplo di raccordo in dotazione al raccordo d'aria.

Per caricare il magazzino, premete sulla levetta del magazzino stesso e tirate fuori in indietro il portagraffe inferiore, fino a raggiungere l'arresto di fine corsa. Mettete le graffette/i chiodi nella guida del magazzino dall'alto. Non inserite più di una barretta completa di graffette/chiodi, evitando così di sovraccaricare il magazzino e di non poterlo più chiudere. Posizionate ora la Graffatrice per azionarla, sempre che sia stata previamente collegata all'aria compressa, ed azionate la levetta-grilletto, mollandola ogniqualvolta sarà stata sparata una graffa.

Esercizio automatico: se tenete premuta la leva di scatto vengono sparate automaticamente le graffette/i chiodi non appena la graffettatrice-inchiodatrice viene appoggiata sul pezzo da lavorare. Fate attenzione di non puntare la Graffatrice due volte sullo stesso punto.

Attenzione!

Se per caso una graffa/chiodi dovesse restare nella canna dello stantuffo di spinta, staccare sempre ed immediatamente la Graffatrice dall'aria compressa (staccarne il tubo dell'aria compressa) e soltanto dopo prelevare la piastra di copertura. Tirare fuori le

C
L
L
V
P
C
V
F
C
N
o

6

A

lr
t
n
a
t
d

A
S

-

g

-

e

-

l'

s

7

-

-

-

C



graffe/chiodo incastratesi, pulendo eventualmente la canna, e poi richiudere. Facendo ciò il magazzino deve rimanere naturalmente aperto; prelevare il resto delle graffe/chiodi.

6. Cura e manutenzione

L'osservanza delle avvertenze sulla manutenzione qui indicate, comporterà a questo prodotto di qualità una prolungata longevità ed un funzionamento senza disturbi o guasti.

Prima di iniziare a lavorare verificate che il cilindro poggi bene nella sede. Pulite subito e a fondo l'apparecchio dopo averlo utilizzato.

Per un funzionamento continuo e senza inconvenienti tecnici della Vostra Graffatrice, è indispensabile lubrificarla regolarmente. Per tale scopo impiegate soltanto olio speciale per attrezzi.

Per quanto riguarda la lubrificazione, avete le seguenti possibilità:

6.1 mediante un oleatore a micronebbia

Una unità manutenzionale comprende un oleatore a micronebbia, che si trova applicato al compressore.

6.2 a mano

Se in Vostro impianto non disponesse né di un'unità manutenzionale e né di un oleaconduttore, allora dovrete dare 3-5 gocce d'olio sul raccordo dell'aria compressa, prima della messa in funzione dell'attrezzo ad aria compressa stesso. Se l'attrezzo ad aria compressa non fosse stato usato per più giorni, dovrete dare 5-10 gocce d'olio sul raccordo dell'aria compressa, prima di avviarlo.

Conservate il Vostro attrezzo ad aria compressa solo in ambienti chiusi.

7. Sono esclusi dalla garanzia:

- Pezzi soggetti al logoramento
- Danni causati da pressione al funzionamento non consentita.
- Danni in causati da aria compressa non preparata.
- Danni in seguito ad uso non idoneamente eseguito o ad altrui intervento.

8. Pulizia, manutenzione e ordinazione dei pezzi di ricambio

8.1 Pulizia

- Tenete il più possibile i dispositivi di protezione, le fessure di aerazione e la carcassa del motore liberi da polvere e sporco. Strofinare l'apparecchio con un panno pulito o soffiato con l'aria compressa a pressione bassa.
- Consigliamo di pulire l'apparecchio subito dopo averlo usato.
- Pulite l'apparecchio regolarmente con un panno asciutto ed un po' di sapone. Non usate detergenti o solventi perché questi ultimi potrebbero danneggiare le parti in plastica dell'apparecchio. Fate attenzione che non possa penetrare dell'acqua nell'interno dell'apparecchio.

8.2 Manutenzione

All'interno dell'apparecchio non si trovano altre parti sottoposte ad una manutenzione qualsiasi.

8.3 Ordinazione di pezzi di ricambio:

Volendo commissionare dei pezzi di ricambio, si dovrebbe dichiarare quanto segue:

- modello dell'apparecchio
- numero dell'articolo dell'apparecchio
- numero d'ident. dell'apparecchio
- numero del pezzo di ricambio del ricambio necessitato.

Per i prezzi e le informazioni attuali si veda www.isc-gmbh.info

9. Smaltimento e riciclaggio

L'apparecchio si trova in una confezione per evitare i danni dovuti al trasporto. Questo imballaggio rappresenta una materia prima e può perciò essere utilizzato di nuovo o riciclato.

L'apparecchio e i suoi accessori sono fatti di materiali diversi, per es. metallo e plastica.

Consegnate i pezzi difettosi allo smaltimento di rifiuti speciali. Per informazioni rivolgetevi ad un negozio specializzato o all'amministrazione comunale!



„Advarsel – Læs betjeningsvejledningen for at reducere risikoen for personskade“



Brug høreværn.
Støjudviklingen fra maskinen kan forårsage høretab.



Brug beskyttelsesbriller.
Gnister, som opstår under arbejdet, eller splinter, spån og støv, som står ud fra maskinen, kan forårsage synstab.

DK/N

⚠ Vigtigt!

Ved brug af el-værktøj er der visse sikkerhedsforanstaltninger, der skal respekteres for at undgå skader på personer og materiel. Læs derfor betjeningsvejledningen grundigt igennem. Opbevar vejledningen et praktisk sted, så du altid kan tage den frem efter behov. Husk at lade betjeningsvejledningen følge med maskinen, hvis du overdrager den til andre!

Vi fraskriver os ethvert ansvar for skader på personer eller materiel, som måtte opstå som følge af, at anvisningerne i denne betjeningsvejledning, navnlig vedrørende sikkerhed, tilsidesættes.

1. Sikkerhedsanvisninger**⚠ ADVARSEL!**

Læs alle sikkerhedsanvisninger og øvrige anvisninger.

Følg anvisningerne, navnlig sikkerhedsanvisningerne, ikke nøje som beskrevet, kan elektrisk stød, brand og/eller svære kvæstelser være følgen.

Alle sikkerhedsanvisninger og øvrige anvisninger skal gemmes.

Beskyt Dem selv og Deres omgivelser mod faren for ulykker ved at træffe egnede sikkerhedsforanstaltninger.

- Anvend ikke klammepistolen i strid med sit formål.
- Opbevar trykluftværktøj utilgængeligt for børn.
- Arbejd kun med maskinen, når De er udhvilet og koncentreret.
- Tryklufttilslutningen skal ske via en lynkobling.
- Indstillingen af arbejdsstrykket skal ske via en trykafstningsventil.
- Anvend ikke ilt eller brændbare gasser (trykgas, brændselsgas) som energikilde.
- Afbryd maskinens forbindelse til trykluftkilden før fejlfhjælpning og vedligeholdelsesarbejder.
- Anvend udelukkende originale reservedele.
- Bær det nødvendige beskyttelsesudstyr, først og fremmest beskyttelsesbriller og arbejdshandsker, når De anvender klammepistolen.
- Overskrid ikke det maksimale lufttryk på 6 bar.
- Sigt ikke på personer med den tilsluttede og ladte klammepistol.
- Fjern ikke indgrebsbeskyttelsesanordninger.
- Forlad ikke den ladte klammepistol ubevogtet.
- Anvend ikke maskinen, hvis den er defekt.
- Anvend altid originale klammer/søm fra Einhell.
- Maskinen må ikke stå under tryk efter udkobling.

20

- Anvend aldrig maskinen uden klammer/søm.
- Ret aldrig en hæftepistol ind mod dig selv eller andre.
- Under arbejdet skal hæftepistolen holdes sådan, at hoved og krop ikke kan komme til skade i tilfælde af returslag som følge af forstyrrelser i energitilførslen eller hårde steder i emnet.
- Aktiver aldrig hæftepistolen ud i det frie rum. Hæftemidler udgør en alvorlig fare for kvæstelse, ligesom hæftepistolen vil blive overbelastet.
- Ved transport af hæftepistolen skal der afbrydes for tryklufttilførslen, især hvis du benytter stige eller indtager en abnorm kropsholdning.
- På arbejdsstedet skal hæftepistolen holdes i håndtaget, og uden at udløseren er aktiveret.
- Vær opmærksom på forholdene på arbejdsstedet. Hæftemidler kan eventuelt slå igennem tynde emner eller prelle af på hjørner og kanter og herved påføre andre skade.
- Anvend kropsværn til din personlige sikkerhed, f.eks. høre- og øjenværn.

2. Oversigt over maskinen (fig. 1)

- A Start/stop
- B Magasin
- C Magasinarm
- D Tilslutningsnippel til lufttilslutning
- E Lufttilslutning
- F Drejeligt luftaftræk

3. Formålsbestemt anvendelse

Klammepistolen er en lethåndterlig, trykluftdrevet maskine med mange anvendelsesmuligheder.

Returluften blæses fremad ud af huset.

Saven må kun anvendes i overensstemmelse med dens tiltænkte formål. Enhver anden form for anvendelse er ikke tilladt. Vi fraskriver os ethvert ansvar for skader, det være sig på personer eller materiel, som måtte opstå som følge af, at maskinen ikke er blevet anvendt korrekt. Ansvaret bæres alene af brugeren/ejeren.

Bemærk, at vore produkter ikke er konstrueret til erhvervsmæssig, håndværksmæssig eller industriel brug. Vi fraskriver os ethvert ansvar, såfremt produktet anvendes i erhvervsmæssig, håndværksmæssig, industrielt eller lignende øjemed.



Reparationer og service må kun udføres af et autoriseret specialværksted.

Bemærk!

Hvis slangens indvendige diameter er for lille og slangen er for lang, medfører det effekttab på maskinen.

4. Tekniske data

Max. tilladt arbejdstryk	7 bar
Luftforbrug ca.	0,11 l/skud
Klammebredde	5,7 mm
Klammelængde	13 - 40 mm
Sømlængde	10 - 50 mm
Anbefalet slangediameter indvendig Ø	9 mm
Lydtrykkniveau L_{pA}	80,8 dB (A)
Lydeffektniveau L_{WA}	93,8 dB (A)
Vibration a_w	$\leq 2,5 \text{ m/s}^2$

Støjudvikling og vibration skal begrænses til et minimum!

- Brug kun intakte og ubeskadigede maskiner.
- Vedligehold og rengør maskinen med jævne mellemrum.
- Tilpas arbejdsmåden efter maskinen.
- Overbelast ikke maskinen.
- Lad i givet fald maskinen underkaste et eftersyn.
- Sluk maskinen, når den ikke benyttes.
- Bær handsker.

Trykluftkvalitet

Renset og oliesmurt

Luftforsyning

Via en serviceenhed med filtertrykaflastningsventil og olietågesmøreaggregat

Kompressorkapacitet

Kompressorkapacitet ca. 250 l/min hvilket svarer til en motoreffekt, på 2,2 kW.

Indstillingsværdier for arbejdet

Indstillet arbejdstryk på trykaflastningsventilen eller filtertrykaflastningsventilen 6 bar

Bemærk:

Bær det nødvendige sikkerhedsudstyr, først og fremmest beskyttelsesbriller, under arbejdet med klammepistolen.

Følg sikkerhedsbestemmelserne.

5. Ibrugtagning

Skrud den medfølgende tilslutningsnippel ind i lufttilslutningen. For at fylde nye klammer i magasinet skal De trykke på magasinarmen og trække magasinunderdelen tilbage indtil stop. Læg klammer/søm ind i magasinets kinnene ovenfra. Læg ikke mere end en komplet klammeenhed/sømenhed i; da magasinet ellers bliver overfyldt og ikke vil kunne lukkes. Forudsat at klammepistolen er tilsluttet trykluft, kan De sætte pistolen på det emne som skal hæftes/ sømme og „trykke af“. Slip aftrækkeren efter hvert skud.

Automatisk drift: Når du holder aftræksarmen nede, skydes klammerne/sømmene automatisk ind, når hæftepistolen sættes på emnet.

Vær opmærksom på, at De ikke hæfter to gange på samme sted.

Bemærk !

Skulle der blive en klamme/søm siddende i stempelgangen, skal tryklufttilførslen til klammepistolen omgående afbrydes. Først derefter kan de demontere afdækningspladen. Fjern fastklemt klamme/søm, rengør om nødvendigt stempelgangen og genmonter afdækningspladen. Magasinet skal i den forbindelse naturligvis være åbent, og de resterende klammer/søm skal tages ud.

6. Vedligehold og pleje

Ved overholdelse af de her anførte vedligeholdelsesanvisninger sikres dette kvalitetsprodukt en lang levetid samt en fejlfri anvendelse. Kontrollér før hver eneste ibrugtagning, at magasinet sidder ordentlig fast. Foretag grundig rengøring af maskinen omgående efter endt arbejde.

Forudsætningen for, at klammepistolen på længere sigt fungerer fejlfrit, er en regelmæssig smøring. Anvend kun specialværktøjsolie.

Smøring kan foretages på følgende måder:

6.1 via et tågesmøreapparat

En komplet serviceenhed indeholder et tågesmøreapparat og er placeret på kompressoren.

6.2 manuelt

Hvis Deres anlæg hverken er forsynet med en serviceenhed eller en smøreledning, skal trykluftværktøjet tilføres 3-5 dråber specialværktøjsolie gennem tryklufttilslutningen før hver eneste ibrugtagning. Hvis trykluftværktøjet ikke

DK/N

bruges i flere dage, skal De tilføje 5-10 dråber olie ned i trykluftstilslutningen, inden De starter maskinen.

Opbevar altid trykluftværktøjet på et tørt sted.

7. Garantien omfatter ikke:

- Sliddele.
- Skader som følge af overskridelse af det tilladte arbejdstryk.
- Skader som følge af ubehandlet trykluft.
- Skader opstået som følge af ukorrekt brug eller uautoriseret reparation.

8. Rengøring, vedligeholdelse og reservedelsbestilling

8.1 Rengøring

- Hold så vidt muligt beskyttelsesanordninger, luftsprækker og motorhuset fri for støv og snavs. Gnid maskinen ren med en ren klud, eller foretag trykluftudblæsning med lavt tryk.
- Vi anbefaler, at maskinen rengøres hver gang efter brug.
- Rengør af og til maskinen med en fugtig klud og lidt blød sæbe. Undgå brug af rengørings- eller opløsningsmiddel, da det vil kunne ødelægge maskinens kunststofdele. Pas på, at der ikke kan trænge vand ind i maskinens indvendige dele.

8.2 Vedligeholdelse

Der findes ikke yderligere dele, som skal vedligeholdes inde i maskinen.

8.3 Reservedelsbestilling:

Ved bestilling af reservedele skal følgende oplyses:

- Savens type.
 - Savens artikelnummer.
 - Savens identifikationsnummer.
 - Nummeret på den nødvendige reservedel.
- Aktuelle priser og øvrige oplysninger finder du på internetadressen www.isc-gmbh.info

9. Bortskaffelse og genanvendelse

Maskinen er pakket ind for at undgå transportskader. Emballagen består af råmaterialer og kan således genanvendes eller indleveres på genbrugsstation. Maskinen og dens tilbehør består af forskellige materialer, f.eks. metal og plast. Defekte komponenter skal kasseres ifølge miljøforskrifterne og må ikke smides ud som almindeligt husholdningsaffald. Hvis du er i tvivl: Spørg din forhandler, eller forhør dig hos din kommune!



“Varning – Läs igenom bruksanvisningen för att sänka risken för skador”



Bär hörselskydd.
Buller kan leda till att hörseln förstörs.



Använd skyddsglasögon.
Medan du använder elverktyget finns det risk för att gnistor uppstår eller att splitter, spån och damm slungas ut ur verktyget. Dessa kan leda till att du blir blind.

S**△ Obs!**

Innan produkten kan användas måste särskilda säkerhetsanvisningar beaktas för att förhindra olyckor och skador. Läs därför noggrant igenom denna bruksanvisning. Förvara den på ett säkert ställe så att du alltid kan hitta önskad information. Om produkten ska överlämnas till andra personer måste även denna bruksanvisning medfölja. Vi övertar inget ansvar för olyckor eller skador som har uppstått om denna bruksanvisning eller säkerhetsanvisningarna åsidosätts.

1. Säkerhetsanvisningar:**△ VARNING!****Läs alla säkerhetsanvisningar och instruktioner.**

Försummelse vid iakttagandet av säkerhetsanvisningarna och instruktionerna kan förorsaka elstöt, brand och/eller svåra skador.

Förvara alla säkerhetsanvisningar och instruktioner för framtiden.

Skydda Er själv och Er omgivning mot olyckor med hjälp av lämpliga försiktighetsåtgärder.

- Klammerpistolen får inte användas för icke ändamålsenlig användning.
- Förvara maskinen oåtkomligt för barn.
- Arbeta med maskinen endast då Ni är utvilad och koncentrerad.
- Tryckluften får endast anslutas via en snabbkoppling.
- Inställningen av arbetstrycket måste göras via en reducerventil.
- Använd inte syre eller brännbara gaser som energikälla.
- Före felavhjälpning och underhållsarbeten måste maskinen skiljas från tryckluftskällan.
- Använd endast originalreservdelar.
- Bär nödvändig skyddsklädsel, framförallt skyddsglasögon och skyddshandskar, under arbete med klammerpistolen.
- Överskrid inte max lufttryck 6 bar.
- Rikta inte den anslutna och laddade klammerpistolen mot andra personer.
- Ta inte bort några skyddsanordningar.
- Lämna inte maskinen oövakad.
- Använd inte defekta maskiner.
- Använd alltid originalklamrar/spik från Einhell.
- Maskinen måste vara trycklös efter frånkoppling.
- Använd aldrig maskinen utan klamrar/spik.
- Om häftpistolen är driftberedd får du aldrig rikta den mot dig själv eller andra personer.

- Medan du arbetar måste du hålla häftpistolen så att ditt huvud eller dina händer inte kan skadas om pistolen skulle slå tillbaka pga. störningar i energiförsörjningen eller om den stöter emot hårda ytor i arbetsstycket.
- Utlös aldrig häftpistolen ut i luften. I annat fall finns det risk för personskadorna pga. klammer som flyger omkring i luften samtidigt som pistolen kan överbelastas.
- Innan häftpistolen får transporteras måste den åtskiljas från tryckluftsnätet, särskilt om du använder stege eller står i onormal kroppsställning.
- Vid arbetsplatsen får häftpistolen endast bäras i handtaget och inte med intryckt utlösare.
- Beakta förhållandena på arbetsplatsen. Klammer kan eventuellt slå igenom tunna arbetsstycken eller glida av från arbetsstycken vid häftning på hörn och kanter. Risk för att personer skadas!
- Använd lämplig personlig skyddsutrustning, tex hörsel- och ögonskydd.

2. Beskrivning av maskinen (bild 1)

- A Avtryckarm
- B Magasin
- C Magasinsarm
- D Slangnippel för luftanslutning
- E Luftanslutning
- F Vridbart luftutblås

3. Ändamålsenlig användning

Klammerpistolen är en lätthanterlig, tryckluftsdreven maskin med många användningsmöjligheter.

Frånluften släpps ut framåt på huset.

Maskinen får endast användas till sitt avsedda ändamål. Användningar som sträcker sig utöver detta användningsområde är ej ändamålsenliga. För materialskadorna eller personskadorna som resulterar av sådan användning ansvarar användaren/operatören själv. Tillverkaren påtar sig inget ansvar.

Tänk på att våra produkter endast får användas till ändamålsenligt syfte och inte har konstruerats för yrkesmässig, hantverksmässig eller industriell användning. Vi ger därför ingen garanti om produkten ska användas inom yrkesmässiga, hantverksmässiga eller industriella verksamheter eller vid liknande aktiviteter.

Reparationer och service får endast utföras av auktoriserade fackverkstäder.

Observera!

För liten innerdiameter på slangen och för lång slang leder till effektförlust på maskinen.

4. Tekniska data

Max tillåtet arbetstryck	7 bar
Luftförbrukningca	0,11 l/skott
Klammerbredd	5,7 mm
Klammerlängd	13 - 40 mm
Spiklängd	10 - 50 mm
Rekommenderad slangdiameter invändig	9 mm
Ljudtrycksnivå L_{pA}	80,8 dB(A)
Ljudeffektnivå L_{WA}	93,8 dB(A)
Vibration a_w	$\leq 2,5 \text{ m/s}^2$

Begränsa uppkomsten av buller och vibration till ett minimum!

- Använd endast intakta maskiner.
- Underhåll och rengör maskinen regelbundet.
- Anpassa ditt arbetssätt till maskinen.
- Överbelasta inte maskinen.
- Lämna in maskinen för översyn vid behov.
- Slå ifrån maskinen om den inte används.
- Bär handskar.

Tryckluftskvalitet:

renad och dimsmord

Luftförsörjning:

via en underhållsenhet med filterreducerventil och dimsmörjningsanordning

Kompressorkapacitet:

kompressorkapacitet ca 250 l/min vilket motsvarar en motoreffekt på 2,2 kW.

Inställningsvärden för arbeten:

inställt arbetstryck på reducereventilen eller filterreducerventilen 6 bar

Observera:

Bär nödvändig skyddsklädsel, framförallt skyddsglasögon, under arbete med klammerpistolen.

Följ säkerhetsbestämmelserna.

5. Idrifttagning

Skruva i den bifogade slangnippen i luftanslutning. För att fylla på magasinet trycker Ni på magasinarmen och drar det undre magasinetsfacket ända bak till anslaget. Lägg in klammer/spik i magasinsskenan från ovasidan. Lägg inte in mer än en komplett klammerstapel/spikstapel eftersom magasinet annars blir överfyllt och det går inte att stänga det. Sätt nu klammerpistolen emot det förmål som ska häftas/spika, förutsatt att tryckluften är ansluten, och tryck på avtryckarmen. Släpp armen efter varje "skott".

Automatikdrift: Om du håller avtryckaren intryckt, kommer klammer/spik att slås i automatisk när du sätter häftpistolen på arbetsstycket. Häfta inte två gånger på samma ställe.

Observera !

Om det trots detta skulle fastna en klammer/spik i kolgången måste klammerpistolen alltid omedelbart göras trycklös (ta av tryckluftsledningen). Ta först därefter av täckplattan. Ta ur den fastklämda klammern, rengör eventuellt gången och sätt på täckplattan igen. Då detta görs måste naturligtvis magasinet vara öppet och resten av klammarna/spik tas ut.

6. Underhåll och skötsel

Att de här angivna underhållsanvisningarna följs säkrar en lång livslängd och en störningsfri drift för denna kvalitetsprodukt. Kontrollera innan varje arbete påbörjas att magasinet sitter ordentligt fast. Rengör maskinen grundligt omedelbart efter arbetet.

För att Er klammerpistol ska fungera felritt är det en förutsättning att den smörjs regelbundet. Använd endast speciell verktygsolja.

Ni har följande alternativ att välja bland då det gäller smörjningen:

6.1 via en dimsmörjanordning

En komplett underhållsenhet innehåller en dimsmörjanordning och är placerad på kompressorn.

6.2 för hand

Om det på er maskin varken finns underhållsenhet eller smörjledning så måste det droppas 3-5 droppar specialverktygsolja i tryckluftanslutningen före varje idrifttagning av tryckluftsverktyget. Om tryckluftsverktyget inte använts på flera dagar måste Ni droppa 5-10 droppar olja i tryckluftanslutningen

Lj
Lj
V

K
E

In
D

O
B
sl

6.

S

A
S

st
S
di

O
In

- l
el

- m
- ;

- m
tä

st

7.

- ;
- ;

- ;

Lt

S

innan maskinen tas i bruk.

Förvara tryckluftsverkyget endast i torra utrymmen.

7. Garantin omfattar inte:

- slitdelar
- skador som uppstått pga otillåtet arbetstryck.
- skador som uppstått pga obehandlad tryckluft.
- skador som uppstått pga icke ändamålsenlig användning eller reparationer som utförts av icke auktoriserad personal.

8. Rengöring, Underhåll och reservdelsbeställning

8.1 Rengöra maskinen

- Håll skyddsanordningarna, ventilationsöppningarna och motorkåpan i så damm- och smutsfritt skick som möjligt. Torka av maskinen med en ren duk eller blås av den med tryckluft med svagt tryck.
- Vi rekommenderar att du rengör maskinen efter varje användningstillfälle.
- Rengör maskinen med jämna mellanrum med en fuktig duk och en aning såpa. Använd inga rengörings- eller lösningsmedel. Dessa kan skada maskinens plastdelar. Se till att inga vätskor tränger in i maskinens inre.

8.2 Underhåll

I maskinens inre finns inga delar som kräver underhåll.

8.3 Reservdelsbeställning

Lämna följande uppgifter vid beställning av reservdelar:

- Maskintyp
 - Maskinens artikel-nr.
 - Maskinens ident-nr.
 - Reservdelsnummer för erforderlig reservdel
- Aktuella priser och ytterligare information finns på www.isc-gmbh.info

9. Skrotning och återvinning

Produkten ligger i en förpackning som fungerar som skydd mot transportskador. Denna förpackning består av olika material som kan återvinnas. Lämna in förpackningen till ett insamlingsställe för återvinning.

Produkten och tillbehören består av olika material som t ex metaller och plaster. Lämna in defekta komponenter till ett godkänt insamlingsställe i din kommun. Hör efter med din kommun eller med försäljaren i din specialbutik.

ISC GmbH · Eschenstraße 6 · D-94405 Landau/lsar



Konformitätserklärung

- Ⓔ erklårt folgende Konformität gemäß EU-Richtlinie und Normen für Artikel
- Ⓔ explains the following conformity according to EU directives and norms for the following product
- Ⓔ déclare la conformité suivante selon la directive CE et les normes concernant l'article
- Ⓔ dichiara la seguente conformità secondo la direttiva UE e le norme per l'articolo
- Ⓔ verklaart de volgende overeenstemming conform EU richtlijn en normen voor het product
- Ⓔ declara la siguiente conformidad a tenor de la directiva y normas de la UE para el artículo
- Ⓔ declara a seguinte conformidade, de acordo com a directiva CE e normas para o artigo
- Ⓔ attesterer følgende overensstemmelse i medfør af EU-direktiv samt standarder for artiklet
- Ⓔ förklarar följande överensstämmelse enl. EU-direktiv och standarder för artikeln
- Ⓔ vakuuttaa, että tuote täyttää EU-direktiivin ja standardien vaatimukset
- Ⓔ tõendab toote vastavust EL direktiivile ja standarditele
- Ⓔ vydává následující prohlášení o shodě podle směrnice EU a norem pro výrobek
- Ⓔ potvrjuje sledeću skladnost s smernico EU in standardi za izdelek
- Ⓔ vydáva nasledujúce prehlásenie o zhode podľa smernice EÚ a noriem pre výrobok
- Ⓔ a cikkekhöz az EU-irányvonal és Normák szerint a következő konformitást jelemti ki
- Ⓔ deklaruje zgodność wymienionego poniżej artykułu z następującymi normami na podstawie dyrektywy WE.
- Ⓔ декларира съответното съответствие съгласно Директива на ЕС и норми за артикул
- Ⓔ raskaidro šādu atbilstību ES direktīvai un standartiem
- Ⓔ apibūdina šį atitiktimą EU reikalavimams ir prekės normoms
- Ⓔ deklará următoarea conformitate conform directivei UE și normelor pentru articolul
- Ⓔ δηλώνει την ακόλουθη συμμόρφωση σύμφωνα με την Οδηγία ΕΚ και τα πρότυπα για το προϊόν
- Ⓔ potvrđuje sljedeću usklađenost prema smjernicama EU i normama za artikl
- Ⓔ potvrđuje sljedeću usklađenost prema smjernicama EU i normama za artikl
- Ⓔ potvrđuje sledeću usklađenost prema smernicama EZ i normama za artikla
- Ⓔ следующим удостоверяется, что следующие продукты соответствуют директивам и нормам ЕС
- Ⓔ проголошує про зазначену нижче відповідність виробу директивам та стандартам ЄС на виріб
- Ⓔ ja izjavuva slednjata soobraznost soglasno EU-direktivata in normite za artikli
- Ⓔ Ūrūnū ile ilgili AB direktifleri ve normlan gereğince aşığada açıklanan uygunluğū belirtir
- Ⓔ erklærer følgende samsvar i henhold til EU-direktiv og standarder for artikkel
- Ⓔ Lýsir uppfyllingu EU-reglna og annarra staðla vöru

Druckluft-Tacker/Nagler DTA 25/2 (Einhell)

- 2009/105/EC
- 2006/95/EC
- 2006/28/EC
- 2005/32/EC
- 2004/108/EC
- 2004/22/EC
- 1999/5/EC
- 97/23/EC
- 90/396/EC
- 89/686/EC_96/58/EC
- 2006/42/EC
- Annex IV
Notified Body:
Reg. No.:
- 2000/14/EC_2005/88/EC
- Annex V
- Annex VI
Noise: measured L_{WA} = dB (A); guaranteed L_{WA} = dB (A)
P = KW; L/D = cm
Notified Body:
- 2004/26/EC
Emission No.:

Standard references: EN ISO 14121-1; EN 792-13

Landau/lsar, den 02.10.2009

[Signature]
Weichselgartner/General Manager

[Signature]
Wang/Product-Management

First CE: 09
Art.-No.: 41.377.55 I.-No.: 01049
Subject to change without notice

Archive-File/Record: 4132725-41-4155050-08
Documents registrar: Riedel Georg
Wiesenweg 22, D-94405 Landau/lsar

Ⓧ
Der Nachdruck oder sonstige Vervielfältigung von Dokumentation und Begleitpapieren der Produkte, auch auszugsweise ist nur mit ausdrücklicher Zustimmung der ISC GmbH zulässig.

Ⓧ
The reprinting or reproduction by any other means, in whole or in part, of documentation and papers accompanying products is permitted only with the express consent of ISC GmbH.

Ⓧ
La réimpression ou une autre reproduction de la documentation et des documents d'accompagnement des produits, même incomplète, n'est autorisée qu'avec l'agrément exprès de l'entreprise ISC GmbH.

Ⓧ
La ristampa o l'ulteriore riproduzione, anche parziale, della documentazione o dei documenti d'accompagnamento dei prodotti è consentita solo con l'esplicita autorizzazione da parte della ISC GmbH.

Ⓧ
Eftertryk eller anden form for mangfoldiggørelse af skriftligt materiale, ledsagepapirer indbefattet, som omhandler produkter, er kun tilladt efter udtrykkelig tilladelse fra ISC GmbH.

Ⓧ
Eftertryck eller annan duplicering av dokumentation och medföljande underlag för produkter, även utdrag, är endast tillåtet med uttryckligt tillstånd från ISC GmbH.

- Ⓢ Technische Änderungen vorbehalten
- Ⓢ Technical changes subject to change
- Ⓢ Sous réserve de modifications
- Ⓢ Con riserva di apportare modifiche tecniche
- ⓈⓈ Der tages forbehold for tekniske ændringer
- Ⓢ Förbehåll för tekniska förändringar

GUARANTEE CERTIFICATE

Dear Customer,

All of our products undergo strict quality checks to ensure that they reach you in perfect condition. In the unlikely event that your device develops a fault, please contact our service department at the address shown on this guarantee card. Of course, if you would prefer to call us then we are also happy to offer our assistance under the service number printed below. Please note the following terms under which guarantee claims can be made:

1. These guarantee terms cover additional guarantee rights and do not affect your statutory warranty rights. We do not charge you for this guarantee.
2. Our guarantee only covers problems caused by material or manufacturing defects, and it is restricted to the rectification of these defects or replacement of the device. Please note that our devices have not been designed for use in commercial, trade or industrial applications. Consequently, the guarantee is invalidated if the equipment is used in commercial, trade or industrial applications or for other equivalent activities. The following are also excluded from our guarantee: compensation for transport damage, damage caused by failure to comply with the installation/assembly instructions or damage caused by unprofessional installation, failure to comply with the operating instructions (e.g. connection to the wrong mains voltage or current type), misuse or inappropriate use (such as overloading of the device or use of non-approved tools or accessories), failure to comply with the maintenance and safety regulations, ingress of foreign bodies into the device (e.g. sand, stones or dust), effects of force or external influences (e.g. damage caused by the device being dropped) and normal wear resulting from proper operation of the device. This applies in particular to rechargeable batteries for which we nevertheless issue a guarantee period of 12 months.

The guarantee is rendered null and void if any attempt is made to tamper with the device.
3. The guarantee is valid for a period of 2 years starting from the purchase date of the device. Guarantee claims should be submitted before the end of the guarantee period within two weeks of the defect being noticed. No guarantee claims will be accepted after the end of the guarantee period. The original guarantee period remains applicable to the device even if repairs are carried out or parts are replaced. In such cases, the work performed or parts fitted will not result in an extension of the guarantee period, and no new guarantee will become active for the work performed or parts fitted. This also applies when an on-site service is used.
4. In order to assert your guarantee claim, please send your defective device postage-free to the address shown below. Please enclose either the original or a copy of your sales receipt or another dated proof of purchase. Please keep your sales receipt in a safe place, as it is your proof of purchase. It would help us if you could describe the nature of the problem in as much detail as possible. If the defect is covered by our guarantee then your device will either be repaired immediately and returned to you, or we will send you a new device.

Of course, we are also happy offer a chargeable repair service for any defects which are not covered by the scope of this guarantee or for units which are no longer covered. To take advantage of this service, please send the device to our service address.

F BULLETIN DE GARANTIE

Chère Cliente, Cher Client,

Nos produits sont soumis à un contrôle de qualité très strict. Si cet appareil devait toutefois ne pas fonctionner impeccablement, nous en serions désolés. Dans un tel cas, nous vous prions de bien vouloir prendre contact avec notre service après-vente à l'adresse indiquée sur le bulletin de garantie. Nous restons également volontiers à votre disposition au numéro de téléphone de service indiqué plus bas. Pour faire valoir une demande de garantie, ce qui suit est valable :

1. Les conditions de garantie régissent les prestations de garantie supplémentaires. Vos droits de garantie légaux ne sont en rien altérés par la garantie présente. Notre prestation de garantie est gratuite.
2. La prestation de garantie s'applique exclusivement aux défauts occasionnés par des vices de fabrication ou de matériau et est limitée à l'élimination de ces défauts ou encore au remplacement de l'appareil. Veillez au fait que nos appareils, conformément à leur affectation, n'ont pas été construits pour être utilisés dans un environnement professionnel, industriel ou artisanal. Un contrat de garantie ne peut avoir lieu dès lors que l'appareil est utilisé à des activités dans des entreprises professionnelles, artisanales ou industrielles ou toute autre activité du même genre. Sont également exclus de notre garantie : les prestations de substitution de dommages dus aux transports, les dommages occasionnés par le non-respect des instructions de montage ou en raison d'une installation non conforme, du non-respect du mode d'emploi (comme par exemple le raccordement à une mauvaise tension réseau ou à un mauvais type de courant), les applications abusives ou non conformes (comme par exemple une surcharge de l'appareil ou encore l'emploi d'accessoires non homologués), le non-respect des prescriptions de maintenance et de sécurité, l'infiltration de corps étrangers dans l'appareil (comme par exemple du sable, des pierres ou de la poussière), l'emploi de la force ou l'influence extérieure (comme par exemple les dommages dus à une chute), ainsi que l'usure normale conforme à l'utilisation. Ceci est particulièrement valable pour les accumulateurs pour lesquels nous offrons toutefois une période de garantie de 12 mois.

Le droit à la garantie disparaît dès lors que des interventions ont lieu sur l'appareil.

3. Le délai de garantie s'élève à 2 ans et commence à la date de l'achat de l'appareil. Les demandes de garanties doivent être présentées avant écoulement du délai de garantie, dans les deux semaines suivant le moment auquel le défaut a été reconnu. Toute reconnaissance de demande de garantie après écoulement du délai de garantie est exclue. La réparation ou l'échange de l'appareil n'entraîne nullement une prolongation de la durée de garantie. Elle ne fait pas non plus commencer un nouveau délai de garantie, en raison de cette prestation, pour l'appareil ou pour toute autre pièce de rechange intégrée. Ceci est également valable lorsqu'un service après-vente sur place a été consulté.
4. Pour faire reconnaître votre demande de garantie, veuillez nous envoyer l'appareil défectueux franco de port à l'adresse indiquée ci-dessous. Ajoutez à l'envoi l'original du bon d'achat ou de tout autre preuve de l'achat datée. Veuillez donc toujours bien conserver le bon d'achat en guise de preuve ! Décrivez la raison de la réclamation le plus précisément possible. Si le défaut de l'appareil est compris dans notre prestation de garantie, nous vous retournerons sans délai un appareil réparé ou encore un nouveau.

Bien entendu, nous sommes prêts également à réparer les appareils défectueux contre remboursement des frais, dès lors que l'appareil n'est plus ou pas garanti. Pour ce faire, veuillez envoyer l'appareil à notre adresse de service après-vente.

① CERTIFICATO DI GARANZIA

Gentili clienti,

i nostri prodotti sono soggetti ad un rigido controllo di qualità. Se l'apparecchio non dovesse tuttavia funzionare correttamente, ci scusiamo e vi preghiamo di rivolgervi al nostro servizio di assistenza clienti all'indirizzo indicato in questa scheda di garanzia. Siamo a vostra disposizione anche telefonicamente al numero del servizio assistenza sotto indicato. Per la rivendicazione dei diritti di garanzia vale quanto segue:

1. Queste condizioni di garanzia regolano ulteriori prestazioni di garanzia. La presente garanzia non tocca i vostri diritti al ricorso di garanzia previsti dalla legge. Le nostre prestazioni di garanzia sono per voi gratuite.
2. La prestazione di garanzia riguarda esclusivamente le anomalie riconducibili a difetti del materiale o di produzione ed è limitata all'eliminazione di queste anomalie o alla sostituzione dell'apparecchio. Tenete presente che i nostri apparecchi non sono stati costruiti per l'impiego professionale, artigianale o industriale. Un contratto di garanzia non viene concluso quando l'apparecchio viene usato in imprese commerciali, artigianali o industriali, o con attività equivalenti. Dalla nostra garanzia sono escluse inoltre le prestazioni di risarcimento per danni dovuti al trasporto o danni causati dalla mancata osservanza delle istruzioni per il montaggio o per installazione non corretta, dalla mancata osservanza delle istruzioni per l'uso (come per es. collegamento a tensione di rete o tipo di corrente non corretto), dall'uso improprio o illecito (come per es. sovraccarico dell'apparecchio o utilizzo di utensili o accessori non consentiti), dalla mancata osservanza delle norme di sicurezza e di manutenzione, dalla penetrazione di corpi estranei nell'apparecchio (come per es. sabbia, pietre o polvere), dall'impiego della forza o dall'influsso esterno (come per es. danni dovuti a caduta) e dall'usura normale e dovuta all'impiego. Ciò vale particolarmente per batterie, per esse concediamo tuttavia 12 mesi di garanzia

Il diritti di garanzia decadono quando sono già effettuati interventi sull'apparecchio.
3. Il periodo di garanzia è 2 anni e inizia alla data d'acquisto dell'apparecchio. I diritti di garanzia devono essere fatti valere prima della scadenza del periodo di garanzia, entro due settimane dopo avere accertato il difetto. È esclusa la rivendicazione di diritti di garanzia dopo la scadenza del relativo periodo. La riparazione o la sostituzione dell'apparecchio non comporta una proroga del periodo di garanzia e con questa prestazione per l'apparecchio o per pezzi di ricambio eventualmente installati non inizia un nuovo periodo di garanzia. Questo vale anche nel caso si ricorra ad un servizio sul posto.
4. Per la rivendicazione dei vostri diritti di garanzia inviate l'apparecchio difettoso franco di porto all'indirizzo sotto indicato. Allegate lo scontrino di cassa in originale o un'altra prova d'acquisto che riporti la data. Conservate bene perciò lo scontrino di cassa come prova! Indicate il motivo di reclamo nel modo più dettagliato possibile. Se il difetto dell'apparecchio rientra nella nostra prestazione di garanzia, ricevete l'apparecchio riparato o un apparecchio nuovo a stretto giro di posta.

Naturalmente effettuiamo a pagamento anche riparazioni sull'apparecchio che non rientrano o non rientrano più nella garanzia. A tale scopo inviate l'apparecchio all'indirizzo del servizio assistenza.

GARANTIBEVIS

Kære kunde!

Vore produkter er underlagt streng kvalitetskontrol. Hvis produktet alligevel på et tidspunkt skulle udvise fejl, beklager vi naturligvis dette og beder dig kontakte vores kundeservice på adressen, som står angivet på dette garantibevis. Du kan naturligvis også ringe til os på det nedenfor angivne servicenummer. For indfrielse af garantikrav gælder følgende:

1. Nærværende garanti fastsætter betingelserne for udvidede garantiydelse. Garantibestemmelser fastsat ved lov berøres ikke af nærværende garanti. Vores garantiydelse er gratis.
2. Garantiydelsen omfatter udelukkende mangler, som kan føres tilbage til materiale- eller produktionsfejl, og begrænser sig til afhjælpning af disse resp. levering af erstatningsprodukt. Bemærk, at vore produkter ikke er konstrueret til erhvervsmæssig, håndværksmæssig eller industriel brug. Garantiaftale kan derfor ikke anses for indgået, såfremt produktet anvendes i erhvervsmæssigt, håndværksmæssigt, industrielt eller lignende øjemed. Endvidere dækker garantien ikke erstatningsydelse for transportskader, skader som følge af tilsidesættelse af montagevejledningens anvisninger eller som følge af usagkyndig installation, tilsidesættelse af brugsanvisningen (f.eks. tilslutning til forkert netspænding eller strømtype), misbrug eller usagkyndig anvendelse (f.eks. overbelastning eller brug af værktøj eller tilbehør, som ikke er godkendt), tilsidesættelse af vedligeholdelses- og sikkerhedsforskrifter, indtrængen af fremmedlegemer i apparatet (f.eks. sand, sten eller støv), brug af vold eller eksterne påvirkninger udefra (f.eks. fordi produktet tabes) samt skader, der hidrører fra almindelig slitage. Dette gælder især batterier, som vi dog alligevel yder 12 måneders garanti på.

Garantien mister sin gyldighed, hvis der allerede er blevet foretaget indgreb i apparatet.
3. Garantiperioden udgør 2 år at regne fra købsdatoen. Garantikrav skal gøres gældende inden for to uger, efter at defekten er blevet konstateret. Garantikrav kan ikke gøres gældende efter garantiperiodens udløb. Reparation eller udskiftning af apparatet medfører ikke forlængelse af garantiperioden, heller ikke for eventuelt indbyggede reservedele. Dette gælder også servicearbejder, der foretages på stedet.
4. For at kunne gøre garantikrav gældende skal du sende det defekte produkt portofrit til nedenstående adresse. Original købskvittering eller lignende dateret dokumentation skal vedsendes. Købskvitteringen skal gemmes som dokumentation! Beskriv venligst så nøjagtigt som muligt grunden til din reklamation. Er defekten omfattet af garantien, vil produktet omgående blive repareret og returneret, eller du vil modtage et helt nyt.

Mod betaling udbedr vi naturligvis også gerne defekter på produktet, som ikke/ikke længere er omfattet af garantien. Du skal blot indsende produktet til vores serviceadresse.

S GARANTIBEVIS

Bästa kund,

Våra produkter genomgår en sträng kvalitetskontroll. Om denna produkt mot förmodan inte fungerar på rätt sätt, beklagar vi detta och ber dig att kontakta vår serviceavdelning under adressen som anges på garantikortet. Vi står även gärna till tjänst på telefon under servicenumret som anges nedan. Följande punkter gäller för att du ska kunna göra anspråk på garantin:

1. I dessa garantivillkor regleras extra garantitjänster. Garantianspråk som regleras enligt lag påverkas inte av denna garanti. Våra garantitjänster är gratis för dig.
2. Garantitjänsterna täcker endast in sådana brister som kan härledas till material- eller fabriktionsfel och är begränsade till arbetsuppgifter som syftar till att åtgärda dessa brister eller byta ut produkten. Tänk på att våra produkter endast får användas till ändamålsenligt syfte och inte har konstruerats för yrkesmässig, hantverksmässig eller industriell användning. Ett garantiavtal sluts därför ej om produkten ska användas inom yrkesmässiga, hantverksmässiga eller industriella verksamheter eller vid liknande aktiviteter. Vår garanti omfattar dessutom inte ersättning för transportskador, skador som kan härledas till missaktade monteringsanvisningar eller ej föreskriven installation, åsidosatt bruksanvisning (t ex anslutning till felaktig nätspänning eller strömart), missbruk eller ej ändamålsenliga användningar (t ex överbelastning av produkten eller användning av ej godkända insatsverktyg eller tillbehör), åsidosatta underhålls- och säkerhetsbestämmelser, främmande partiklar som har trängt in i produkten (t ex sand, sten eller damm), yttre våld eller yttre påverkan (t ex skador om produkten har fallit ned) samt normalt och användningsbundet slitage. Detta gäller särskilt för batterier som täcks av en 12 månaders garanti.

Anspråk på garanti upphör att gälla om ingrepp redan har gjorts i produkten.

3. Garantitiden uppgår till 2 år och gäller från datumet när produkten köptes. Medan garantitiden fortfarande gäller ska anspråk på garanti ställas inom två veckor efter att defekten fastställdes. Det är inte möjligt att ställa anspråk på garanti efter att garantitiden har löpt ut. Garantitiden förlängs inte när produkten repareras eller byts ut, dessutom medför sådana arbeten inte att en ny garantitid börjar gälla för produkten eller för ev. reservdelar som har monterats in. Detta gäller även vid hembesök.
4. För att du ska kunna ställa anspråk på garantin ska den defekta produkten skickas in i tillräckligt frakterat skick till adressen som anges nedan. Bifoga kvittot i original eller ett annat daterat köpebevis. Förvara därför kassakvittot på en säker plats! Beskriv orsaken till reklamationen så noggrant som möjligt. Om defekten i produkten täcks av våra garantitjänster, får du genast en reparerad eller ny apparat av oss.

Givetvis kan vi även, mot debitering, åtgärda skador som antingen inte täcks av garantin eller som har uppstått efter garantitidens slut. Skicka in produkten till nedanstående serviceadress.

D GARANTIEURKUNDE

Sehr geehrte Kundin, sehr geehrter Kunde,

unsere Produkte unterliegen einer strengen Qualitätskontrolle. Sollte dieses Gerät dennoch einmal nicht einwandfrei funktionieren, bedauern wir dies sehr und bitten Sie, sich an unseren Servicedienst unter der auf dieser Garantiekarte angegebenen Adresse zu wenden. Gern stehen wir Ihnen auch telefonisch über die unten angegebene Servicereferenznummer zur Verfügung. Für die Geltendmachung von Garantieansprüchen gilt Folgendes:

1. Diese Garantiebedingungen regeln zusätzliche Garantieleistungen. Ihre gesetzlichen Gewährleistungsansprüche werden von dieser Garantie nicht berührt. Unsere Garantieleistung ist für Sie kostenlos.
2. Die Garantieleistung erstreckt sich ausschließlich auf Mängel, die auf Material- oder Herstellungsfehler zurückzuführen sind und ist auf die Behebung dieser Mängel bzw. den Austausch des Gerätes beschränkt. Bitte beachten Sie, dass unsere Geräte bestimmungsgemäß nicht für den gewerblichen, handwerklichen oder industriellen Einsatz konstruiert wurden. Ein Garantievertrag kommt daher nicht zustande, wenn das Gerät in Gewerbe-, Handwerks- oder Industriebetrieben sowie bei gleichzusetzenden Tätigkeiten eingesetzt wird.

Von unserer Garantie sind ferner Ersatzleistungen für Transportschäden, Schäden durch Nichtbeachtung der Montageanleitung oder aufgrund nicht fachgerechter Installation, Nichtbeachtung der Gebrauchsanleitung (wie durch z.B. Anschluss an eine falsche Netzspannung oder Stromart), missbräuchliche oder unsachgemäße Anwendungen (wie z.B. Überlastung des Gerätes oder Verwendung von nicht zugelassenen Einsatzwerkzeugen oder Zubehör), Nichtbeachtung der Wartungs- und Sicherheitsbestimmungen, Eindringen von Fremdkörpern in das Gerät (wie z.B. Sand, Steine oder Staub), Gewaltanwendung oder Fremdeinwirkungen (wie z. B. Schäden durch Herunterfallen) sowie durch verwendungsgemäßen, üblichen Verschleiß ausgeschlossen. Dies gilt insbesondere für Akkus, auf die wir dennoch eine Garantiezeit von 12 Monaten gewähren

Der Garantieanspruch erlischt, wenn an dem Gerät bereits Eingriffe vorgenommen wurden.

3. Die Garantiezeit beträgt 2 Jahre und beginnt mit dem Kaufdatum des Gerätes. Garantieansprüche sind vor Ablauf der Garantiezeit innerhalb von zwei Wochen, nachdem Sie den Defekt erkannt haben, geltend zu machen. Die Geltendmachung von Garantieansprüchen nach Ablauf der Garantiezeit ist ausgeschlossen. Die Reparatur oder der Austausch des Gerätes führt weder zu einer Verlängerung der Garantiezeit noch wird eine neue Garantiezeit durch diese Leistung für das Gerät oder für etwaige eingebaute Ersatzteile in Gang gesetzt. Dies gilt auch bei Einsatz eines Vor-Ort-Services.
4. Für die Geltendmachung Ihres Garantieanspruches übersenden Sie bitte das defekte Gerät portofrei an die unten angegebene Adresse. Fügen Sie den Verkaufsbeleg im Original oder einen sonstigen datierten Kaufnachweis bei. Bitte bewahren Sie deshalb den Kassenbon als Nachweis gut auf! Beschreiben Sie uns bitte den Reklamationsgrund möglichst genau. Ist der Defekt des Gerätes von unserer Garantieleistung erfasst, erhalten Sie umgehend ein repariertes oder neues Gerät zurück.

Selbstverständlich beheben wir gegen Erstattung der Kosten auch gerne Defekte am Gerät, die vom Garantieumfang nicht oder nicht mehr erfasst sind. Dazu senden Sie das Gerät bitte an unsere Serviceadresse.

iSC GmbH • Eschenstraße 6 • 94405 Landau/Isar (Deutschland)

Telefon: +49 [0] 180 5 120 509 • Telefax +49 [0] 180 5 835 830 (Anruferkosten: 0,14 Euro/Minute, Festnetz der T-Com)
E-Mail: info@isc-gmbh.info • Internet: www.isc-gmbh.info

Service Hotline: 01805 120 509 · www.isc-gmbh.info

(0,14 € / min, Festnetz-Conn) · Mo-Fr, 8:00-20:00 Uhr

1

Name:

Retouren-Nr. ISC:

2

Straße / Nr.:

Telefon:

PLZ

Ort

Mobil:

3

Welcher Fehler ist aufgetreten (genaue Angabe):

Art-Nr.:

I-Nr.:

Sehr geehrte Kundin, sehr geehrter Kunde,
bitte beschreiben Sie uns die von Ihnen festgestellte Fehlfunktion Ihres Gerätes als Grund Ihrer Beanstandung möglichst genau. Dadurch können wir für Sie Ihre Reklamation schneller bearbeiten und Ihnen schneller helfen. Eine zu ungenaue Beschreibung mit Begriffen wie „Gerät funktioniert nicht“ oder „Gerät defekt“ verzögert hingegen die Bearbeitung erheblich.

4

Garantie: JA NEIN Kaufbeleg-Nr. / Datum:

Service Hotline kontaktieren oder bei ISC-Webadresse anmelden - es wird Ihnen eine Retourennummer zugeweiht. Ihre Anschrift eingeben. Fehlerbeschreibung und Art-Nr. und I-Nr. angeben. Garantie JA/NEIN ankreuzen sowie Kaufbeleg-Nr. und Datum angeben und eine Kopie des Kaufbelegs beilegen