

® Kullanma Talimatı
Lazerli El Daire Testeresi



®



Art.-Nr.: 44.710.62

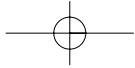
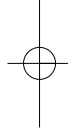
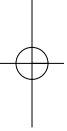
I.-Nr.: 01015

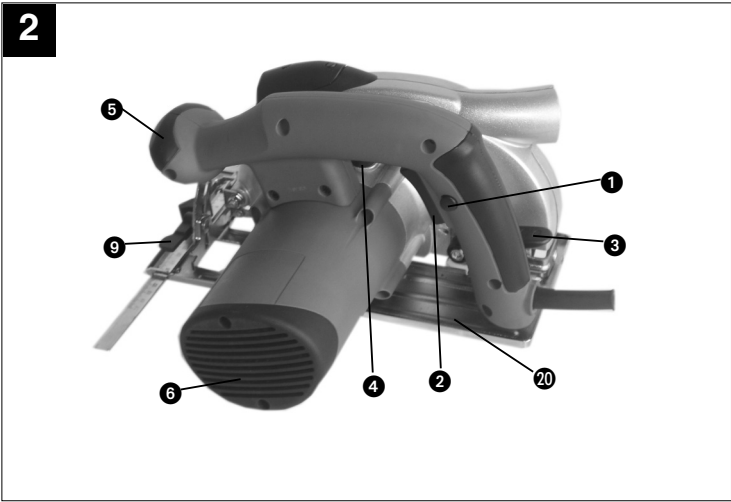
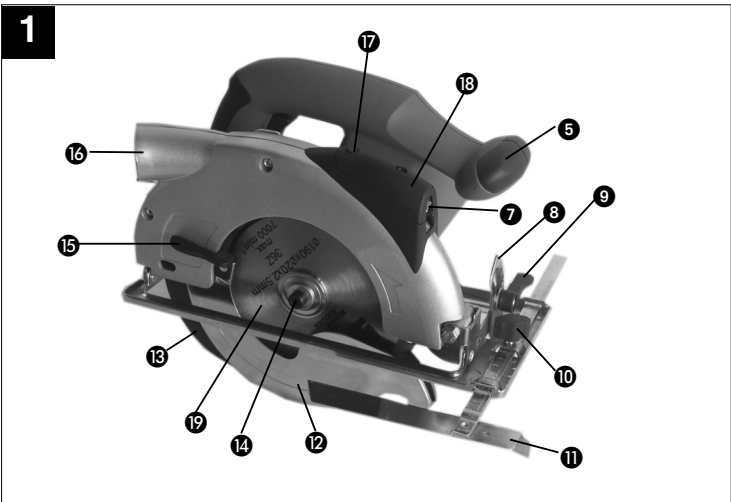


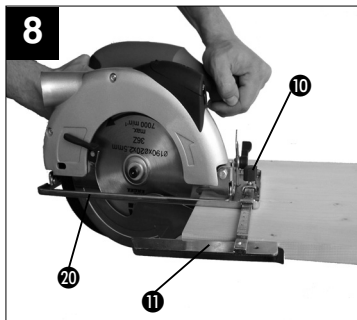
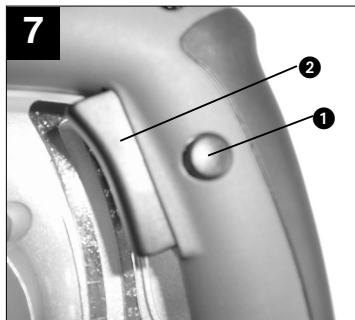
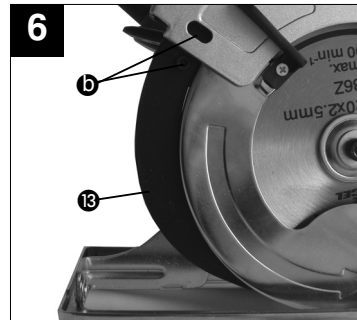
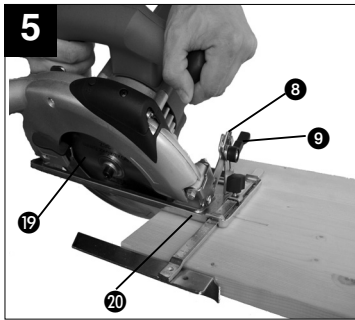
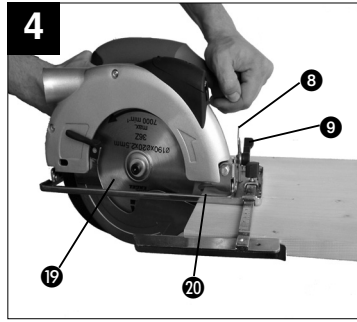
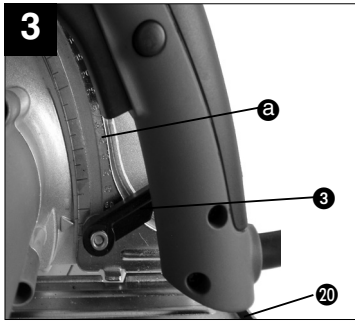
PS-HKS
1600 Laser

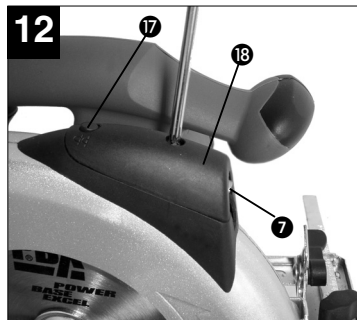
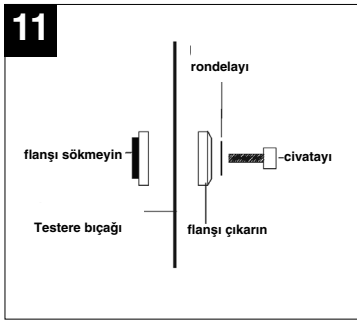
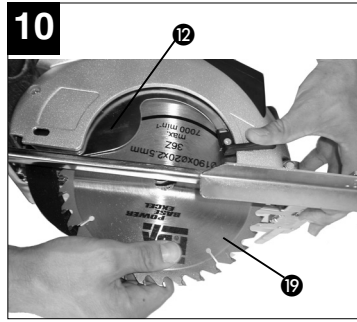
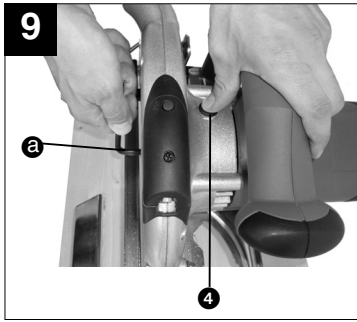


Ⓜ Montaj çalışmaları ve çalıştırma
işleminin önce kullanma talimatını
dikkatlice okuyun









TR

Lazerli el daire testeresini tercih ettiğiniz için çok teşekkür ederiz!

Yeni lazerli el daire testerenizin kullanımı basittir ve alet çok yönlü olarak kullanılabilir – hobi ve ev işlerinde vazgeçilmez bir alettir!

Bu alet, cihaz ve alet emniyeti kanunları ile geçerli normların öngördüğü şartları yerine getirir.

Yaralanmaları ve hasarları önlemek için elektrikli aletlerin kullanımında bazı iş güvenliği önlemlerinin alınması gereklidir. Bu nedenle kullanma talimatını dikkatlice okuyun. İçerdiği bilgilere her zaman ulaşabilmek için kullanma talimatını iyi bir yerde saklayın. Aleti kullanmak için başka kişilere verdiğinizde bu kullanma talimatını da birlikte verin.

Firmamız, kullanma talimatına riayet etmemekten kaynaklanan iş kazaları ve hasarlardan herhangi bir sorumluluk üstlenmez.

Lazerli el daire testeresi aleti ile iyi çalışmalar dileriz!

1. KULLANIM ALANI

Bu daire testeresi sadece elden yapılacak çalışmalarda kullanılacaktır. Testere birlikte sevk edilmiş aksesuar ile ahşap ve ahşap türevi malzemelerin, bu kullanma talimatında açıklanan yönetmelikler çerçevesinde düz kesimi için uygundur. Uygun testere bıçakları (üretici firmanın talimatlarına riayet edin!) ile makine ayrıca şu malzemelerin kesilmesi için de uygundur: plastikler, termo ve duroplastik malzemeleri, çok tabakalı malzemeler, sert köpük malzemeleri, alçıpan, taşıyın plakalar, beton bileşimli suntalar, gazbeton ve demir olmayan metaller. Bunların dışındaki tüm diğer malzemelerin kesilmesi kesinlikle yasaktır. Aletin gönyeli kesim açısı 45 derecedir.

2. GENEL GÜVENLİK UYARILARI

DİKKAT! Aşağıda açıklanan talimatların tümünü okuyun. Aşağıda açıklanan talimatlara riayet edilmemesi durumunda elektrik çarpması, yaralanma ve/veya yangın oluşabilir. Aşağıda "Elektrikli el aleti" olarak tanımlanan alet elektrik şebekesinde (kablo ile) çalıştırılan alettir.

GÜVENLİK UYARILARI BİLGİLERİNİ İYİ SAKLAYIN!

2.1 ÇALIŞMA ALANI

- Çalışma alanınızı temiz ve düzenli tutun.

Çalışma alanınızdaki düzensizlik ve yetersiz aydınlatma iş kazalarına sebep olur.

- **Elektrikli el aletini yangın veya infilak tehlikesi bulunan yerlerde, yanıcı sıvı, gaz veya tozların yakınında kullanmayın.** Elektrikli aletler toz veya gazları alevlendirebilecek kıvılcımlar oluşturur.
- **Elektrikli aletleri kullanırken çocukları ve diğer kişileri çalışma alanınızdan uzak tutun.** Dikkatinizin dağılması halinde elektrikli alet üzerindeki kontrolünüz kaybolabilir.

2.2 ELEKTRİK GÜVENLİĞİ

- **Aletin elektrik kablosu prize uymalıdır.** Kullanılacak priz hiç bir şekilde değiştirilmemelidir. Topraklı aletler ile adaptör fişleri kullanmayın. Üzerinde değişiklik yapılmamış fişlerin ve uygun prizlerin kullanılması elektrik çarpması riskini azaltır.
- **Örneğin borular, kalorifer petekleri, elektrikli ocak, buzdolabı gibi topraklanmış cihazlara temas etmeden sakının.** Vücudunuz bu gibi topraklanmış cihazlara temas ettiğinde yüksek elektrik çarpması riski bulunur.
- **Aletinizi yağmurdan ve nemli ortamlardan uzak tutun.** Elektrikli aletin içine su girmesi elektrik çarpması riskini yükseltir.
- **Kabloyu başka amaçlarda kullanmayınız. Aleti kablodan tutarak taşımayın ve fişi prizden çekerken kablodan tutarak asılmayın. Kabloyu sıcağın, yağdan ve keskin kenarlardan koruyun.** Hasarlı veya dolaşmış elektrik kabloları elektrik çarpması riskini yükseltir.
- **Elektrikli alet ile açık alanlarda çalışırken, sadece açık alanlarda kullanımına izin verilmiş uzatma kablosu kullanın.** Açık alanlarda kullanımına izin verilmiş uzatma kablosu kullanımı elektrik çarpması riskini azaltır.
- **Elektrikli el aletini max. 16A ile sigortalanmış koruma kontakt prize (230V-, 50 Hz) takın. Ayrıca elektrik tesisatına, devreye girme anma akımı 30 mA'dan fazla olmayan hata akımı koruma donanımının da takılmasını tavsiye ederiz. Konu ile ilgili olarak uzman elektrik personelinin bilgi alınınız.**

2.3 KİŞİLERİN GÜVENLİĞİ

- **Daima dikkatli olun, çalışmanızı devamlı olarak kontrol edin. Mantıklı çalışın. Yorgun, alkol, ilaç veya uyuşturucu etkisi altında olduğunuzda makinayı kullanmayın.** Elektrikli aleti kullanırken bir anlık dalgınlığınız ciddi yaralanmalara sebep olabilir.
- **Kişisel korunma elemanları takın ve daima iş gözlüğü kullanın.** Toz maskesi, kaymayan iş ayakkabısı, kulaklık ve kask gibi kişisel korunma elemanları yaralanma riskini azaltır.



Kulaklık takın.

Çalışma esnasında oluşan gürültü işitme kaybına yol açabilir



Toz maskesi takın.

Ahşap ve diğer malzemeler üzerinde çalışıldığında sağlığa zarar veren tozlar oluşabilir. Asbest içeren malzemelerin işlenmesi yasaktır!



İş gözlüğü kullanın.

Çalışma esnasında oluşan kıvılcım veya aletten dışarı fırlayan kıymık, talaş ve tozlar gözlere zarar verebilir.

- **Aletin istenmeden çalıştırılmasından kaçının. Fişi prize takmadan önce şalterin „KAPALI” pozisyonunda olup olmadığını kontrol edin.** Fişi prize takılı makinayı, parmağınız çalıştırma şalterine basacak şekilde taşımayın veya aleti açık durumdayken prize takmayın, iş kazaları meydana gelebilir.
- **Aleti çalıştırmadan önce anahtar ve diğer ayar aletlerini çıkarın.** Aletin dönen bölümünde bulunabilecek bir takım veya anahtar yaralanmalara sebep olabilir.
- **Aşırı cesaretle çalışmayın. Ayakta sağlam durun ve daima dengeyi sağlayın.** Bu şekilde güvenli çalışarak beklenmedik durumlarda aleti daha iyi kontrol altında tutabilirsiniz.
- **Uygun iş elbisesi giyin. Bol elbise giymeyin, takı takmayın. Saçlarınızı, giysi ve eldivenleri aletin hareket eden parçalarından uzak tutun.** Bol elbise, takı veya açık saçlar aletin hareket eden parçalarına takılabilir.
- **Toz aspirasyon ve toplama tertibatlarının monte edilmesi mümkün olduğunda bu tertibatların monte edilmiş olup olmadığını ve doğru kullanılıp kullanılmadığını kontrol edin.** Bu tertibatların kullanılması toz nedeniyle oluşacak tehlikeleri azaltır.

2.4 ELEKTRİKLİ ALETLERİN İTİNALI VE DİKKATLİ KULLANIMI

- **Aletlere aşırı yüklenmeyin. Çalışmalarınız için uygun olan elektrikli aleti kullanın.** Uygun alet ile daha iyi çalışır, öngörülen kapasite dahilinde daha güvenli çalışırsınız.
- **Şalteri arızalı olan elektrikli aletleri kullanmayın.** Açılıp kapatılması mümkün olmayan elektrikli aletler tehlikelidir ve onarılması gerekir.
- **Alet üzerinde ayar çalışmaları yapmadan, akseuar parçalarını değiştirmeden veya aleti saklamadan önce aletin fişini prizden çıkarın.** Böylece aletin istenmeden çalıştırılması önlenmiş olur.
- **Kullanılmayan elektrikli aletleri çocukların erişemeyeceği yerlerde saklayın. Aletin kullanım hakkında bilgisi olmayan veya bu talimatları okumamış kişilerin aleti kullanmalarına izin vermeyin.** Elektrikli aletler, tecrübeli olmayan kişiler tarafından kullanıldığında tehlikeli olabilir.
- **Aletinizi bakımını itina şeklinde yapın. Hareket eden parçaların normal çalışıp çalışmadığını, sıkışmadığını, parçaların kırık veya aletin çalışmasını mümkün kılmayacak derecede hasarlı olup olmadığını kontrol edin. Hasarlı parçaların, aleti kullanmadan önce değiştirilmesini sağlayın.** Birçok iş kazası bakımı kötü yapılmış elektrikli aletlerin kullanılmasından dolayı meydana gelir.
- **Kesici takımlarınızı keskin ve temiz tutun.** Keskin durumda tutulan ve bakımı iyi yapılan kesici aletler daha az sıkışır ve daha kolay kullanılır.
- **Elektrikli aletleri, aletlerin aparatlarını vs. açıklanan bu talimatlar doğrultusunda ve özellikle bu alet için belirtilen çalışma kurallarına göre kullanın. Çalışma şartlarına ve yapılacak işe uygun olarak çalışın.** Elektrikli aletlerin kullanım amacı dışında kullanılması tehlikeli durumların ortaya çıkmasına ve iş kazalarına sebep olur.
- **Elektrikli aletin elektrik kablosu hasar gördüğünde kablo, müşteri hizmetleri üzerinden tedarik edilecek özel bir elektrik kablosu ile değiştirilecektir.**

2.5 Servis

- **Aletinizin onarım çalışmalarının sadece uzman personel tarafından orijinal parça kullanılarak yapılmasını sağlayın.** Böylece aletinizin çalışma güvenliğinin sağlanması mümkün olur.

TR

2.6 Pillerin kullanılması

- Pilleri takmadan önce Lazer On/Off şalterinin "0" pozisyonunda olmasını sağlayın. Pil takma işlemi lazer açık durumdayken yapıldığında kaza oluşma tehlikesi vardır.
- Uygun olmayan piller kullanıldığında piller akabilir. Pil sıvısı ile temas etmekten kaçının. Pil sıvısı ile temas ettiğinizde vücudun temas eden bölümlerini akan suyun altında yıkayın. Pil sıvısının gözlere girmesi durumunda ayrıca derhal doktora başvurmanız gereklidir. Akan pillerden yayılan sıvı cildin tahriş olmasına ve yanıklara sebep olabilir.

3. ÖZEL GÜVENLİK UYARILARI

- Ellerinizi testerenin kesim bölümünde ve testere bıçağının yakınından uzak tutun. İkinci eliniz ile ilave sapı veya motor gövdesini tutun. Her iki eliniz de testereyi tuttuğunda testere bıçağının ellerinize zarar vermesi mümkün değildir.
- İş parçasının altına elinizi sokmayın. Koruma kapağı iş parçasının alt bölümünde ellerinizi testere bıçağına karşı koruyamaz.
- Kesim derinliğini iş parçasının kalınlığına göre ayarlayınız. Testere bıçağı iş parçasının altından bir dişten daha az bir ölçüde görülebilir olmalıdır.
- Kesilecek iş parçasını kesinlikle elinizde veya diziniz üzerinde tutmayın. İş parçasını sağlam bir zemin üzerine sabitleyin. Vücudun iş parçasına temas etmesini, iş parçasının sıkışmasını veya testere üzerindeki kontrolünüzü kaybetmenizi önlemek için iş parçasının sabitlenmesi çok önemlidir.
- Kesim esnasında testerenin, gizli elektrik kablolarının bulunduğu bölümü veya aletin kendi kablosunu kesme tehlikesi bulunduğu anda aleti sadece izolasyonlu sap yüzeyinden tutun. Testerenin gerilim altında olan kablo hattına temas etmesi sonucunda aletin metal parçalarına da elektrik enerjisi iletilir ve bu da elektrik çarpmasına sebep olur.
- Uzunlamasına kesimlerde daima bir dayanak veya düz bir kenar kılavuzu kullanın. Bu kesim doğruluğunu iyileştirecek ve testere bıçağının sıkışma tehlikesini azaltacaktır.
- Daima doğru ölçüde ve bıçak bağlantı flanşı geometrisine (dörtgen veya yuvarlak) uygun testere bıçağı kullanın. Testerenin bıçak bağlantı düzenine uymayan testere bıçaklarının kullanılması bıçağın düzgün dönmemesine ve çalışanın testere üzerindeki kontrolünün kaybolmasına sebep olur.

- Kesinlikle hasarlı testere bıçağı veya yanlış testere bıçağı rondelası veya civatası kullanmayın. Testere bıçağı rondelası veya civatası özellikle bu testere için dizayn edilmiştir. Optimal performans ve işletme emniyeti sadece bu elementlerin kullanılması ile sağlanabilir.
- Geri tepmenin sebepleri ve önlenmesi:
 - Geri tepme testere bıçağının sıkışması, takılı kalması veya yanlış ayarlanmış olması nedeniyle beklenmedik bir reaksiyon göstermesidir. Geri tepme durumunda testere bıçağı iş parçasından kontrolsüzce dışarı fırlar ve testereyi kullananın üzerine doğru gelebilir;
 - Geri testere bıçağının kapanmakta olan kesim yarığında sıkışması, takılı kalması veya bloke olmasında motor kuvvetinin testere bıçağının çalışan yönüne geri savurmasıdır;
 - Testere bıçağı wurd das Testere bıçağı kesim içinde döndürüldüğünde veya yanlış şekilde yönlendirildiğinde arka testere bıçağı dişleri iş parçasının yüzeyinde takılı kalabilir ve bunun sonucunda testere bıçağı kesim yarığında dışarı fırlar ve çalışan yönüne doğru savrulur.

Geri tepmeyi önleme önlemleri:

- Testereyi iki elinizle tutun, kollarınızı geri tepme kuvvetini karşılayabilecek bir pozisyona getirin. Daima testere bıçağının yan tarafında durun, kesinlikle vücudunuz testere bıçağı ile aynı çizgide olmamalıdır. Geri tepme durumunda daire testeresi geriye doğru fırlar, fakat testereyi kullanan kişi uygun önlemleri aldığı anda bu duruma karşı koyabilir.
- Testere bıçağı sıkıştığında veya kesim işlemi herhangi bir sebepten dolayı kesildiğinde Açık/Kapalı şalterini bırakın ve testereyi, testere bıçağı tamamen duruncaya kadar iş parçası içinde sakın tutun. Testere bıçağı döndüğü veya geri tepme olasılığı olduğu sürece kesinlikle testereyi iş parçasının içinden çıkarmayın veya geri çekmeyi denemeyin. Testere bıçağının sıkışmasına yol açan sebebi tespit edin ve uygun önlemler alarak bunu gidirin.
- Testere iş parçası içinde sıkışıp kaldığında testereyi yeniden çalıştırmak için, testere bıçağını kesim yarığında merkezleyin ve bıçak dişlerinin iş parçasında takılı kalıp kalmadığını kontrol edin. Testere bıçağı sıkışmış durumdayken testere yeniden çalıştırılmak istendiğinde, iş parçasından dışarı fırlayabilir veya geri tepme oluşabilir.
- Testere bıçağının sıkışması nedeniyle oluşacak geri tepme riskini azaltmak için büyük plakaların altını destekleyin. Büyük pla-

kalar kendi ağırlıkları nedeniyle aşağıya sarkar.

Bu tür büyük ölçülü plakalar her iki taraftan, kesim yarığı yakınından ve kenardan desteklenmelidir.

- **Körelmiş veya hasarlı testere bıçaklarını kullanmayın.** Dişleri körelmiş veya yanlış çaprazlı testere bıçakları kesim yarığının çok dar oluşmasına sebep olurlar Bunun sonucunda sür-tünme fazlaşır, testere bıçağı sıkışır ve geri tepme oluşur.
- **Kesim işlemine başlamadan önce kesim derinliği ve kesim açısı ayarlarını sabitleyin.** Kesim işlemi esnasında ayarlar değiştiğinde testere bıçağı sıkışabilir ve geri tepme oluşabilir.
- **Gizli bir bölümde, örneğin mevcut olan bir duvar gibi „daldırma kesimi“ uyguladığınızda çok dikkatli olun.** Malzeme içine daldırılan testere bıçağı, kesim işlemi esnasında görünmeyen objelere temas ederek bloke edebilir ve geri tepme oluşabilir.
- **Her kullanımdan önce alt koruma kapağının mükemmel şekilde kapanıp kapanmadığını kontrol edin.** Alt koruma kapağı serbest şekilde hareket etmediğinde ve derhal kapatmadığında testereyi kullanmayın. Koruma kapağını kesinlikle açık pozisyonda sabit tutarak sıkıştırmayın veya açık kalacak şekilde bağlamayın. Testere istenmeden yere düşürüldüğünde alt koruma kapağı bükülebilir. Koruma kapağını geri çekme kolunu kullanarak açın, her kesim derinliği ve kesim açısında serbest hareket etmesini ve testere bıçağı veya diğer parçalara temas etmesini sağlayın.
- **Alt koruma kapağı yayının fonksiyonunu kontrol edin.** Alt koruma kapağı ve yayı tam normal şekilde çalışmadığında aletin bakımının yapılmasını sağlayın. Hasarlı parçalar, yapışkan artıklar veya talaş birikintileri alt koruma kapağının gecikmeli çalışmasına sebep olur.
- **Alt koruma kapağını örneğin „daldırma ve gönyeli kesimler“ gibi özel kesim çalışmaları için açın.** Alt koruma kapağını geri çekme kolunu kullanarak açın ve testere bıçağı iş parçası içine dalar dalmaz bırakın. Bunun dışındaki tüm diğer kesim işlemi türlerinde alt koruma kapağı otomatik çalışacaktır.
- **Alt koruma kapağı testere bıçağının korumasını sağlamadan testereyi çalışma tezgahı veya herhangi bir zeminin üzerine koymayın.** Korunmamış ve dönmekte olan testere bıçağı testereyi kesim yönünün tersi istikametinde hareket ettirir ve önüne çıkan her cisimi keser. Testere bıçağının testere kapatıldıktan sonra da

dönmeye devam etmesini dikkate alın.

- **Kullanılan testere bıçağına uygun ayırma kamasını kullanın.** Ayırma kaması kalınlığı testere bıçağı kalınlığından daha kalın fakat testere bıçağı dışından daha ince olmalıdır.
- **Ayırma kamasını kullanma talimatında açıklandığı şekilde ayarlayın.** Yanlış kalınlık, pozisyon ve ayarlama ayırma kamasının geri tepme durumuna etkili şekilde koruma sağlama-sının sebebi olabilir.
- **Daldırmalı kesimler dışında daima ayırma kaması kullanın.** Daldırmalı kesim işlemi tamamlandıktan sonra ayırma kamasını tekrar monte edin. Ayırma kaması daldırmalı kesim işleminde çalışmayı rahatsız eder ve geri tepme oluşmasına sebep olur.
- **Ayırma kamasının etkili olabilmesi için kama kesim yarığının içinde bulunmalıdır.** Kısa kesimlerde ayırma kaması geri tepmeyi önleme-de yetersiz kalır.
- **Ayırma kaması büküldüğünde testereyi kullanmayın.** Çok az bir arıza dahi koruma kapağının yavaşlamasına sebep olur.
- **Daire testeresine taşılama taşı bağlamayın.**

4. KUMANDA ELEMANLARI (Şekil 1 ve 2)

1. Sabitleme düğmesi
2. Açık/Kapalı şalteri
3. Derinlik dayanağı ayarlama kolu
4. Mil sabitlemesi
5. İlave sap
6. Motor gövdesi
7. Lazer (çıkış deliği)
8. Gönyeli kesim skalası
9. Gönye açısını ayarlama kolu
10. Paralel dayanak emniyetleme civatası
11. Paralel dayanak
12. Testere bıçağı koruması
13. Ayırma kaması
14. Testere bıçağı emniyetleme civatası
15. Koruma kapağı sapı
16. Elektrik süpürgesi bağlantısı
17. Lazer Açık/Kapalı şalteri
18. Pili bölmesi kapağı
19. Testere bıçağı
20. Testere ayağı

TR

5. TEKNİK ÖZELLİKLER

Güç:	1600 W
Anma gerilimi:	230 V~
Anma frekansı:	50 Hz
Rölanti devri n_n :	4500 dev/dak
Testere bıçağı boyutu:	Ø 190 x Ø 20 x 2,5 mm
max. kesim derinliği:	66 mm
Kesim açısı:	0-45°
Ağırlık (aksesuar hariç):	5,1 kg
Koruma sınıfı:	II / 
Ses ve titreşim	
Sürekli gürültü seviyesi:	98,4 dB(A)
Ses güç seviyesi:	111,4 dB(A)
El kol titreşimi:	< 2,5 m/s ²
İşaretleme lazeri	Çizgisel lazer
Elektrik beslemesi:	3V (2 x 1,5V düğme pil)
Lazer sınıfı:	2
Lazer tipi:	LDBXQ03
Lazer ışığı:	650 nm, max. 1 mW



- **Dikkat! Lazer Sınıf 2 – Lazer ışını, ışının içine bakmayın.**

6. HAZIRLIK

6.1 Kesim derinliğinin ayarlanması (Şekil 3)

- Kesim derinliğinin (3) ayarlanması için koruma kapağının arka tarafında bulunan kolu açın.
- Testere ayağı (20) işlenecek iş parçası yüzeyine tam yassı şekilde oturtun. Testere bıçağı (19) istenilen kesim derinliğinde (a) oluncaya kadar testereyi kaldırın.
- Kesim derinliğini (3) ayarlamak için kolu sabitleyin. Testere bıçağının (19) sıkı şekilde bağlı olup olmadığını kontrol edin.

6.2 Gönyeli kesim dayanağı (Şekiller 4/5)

- Testere ayağı (20) ve testere bıçağı (19) arasında ayarlanmış olan standart açı 90°'dir. Eğik kesimleri gerçekleştirebilmek için bu açığı değiştirebilirsiniz.
- Kesim açısının (9) ayarlanması için testere ayağının ön tarafında bulunan kolu açın.
- Kesim açısını 45°'lik bir aralıkta değiştirebilirsiniz; bunun için kesim açısı skalasına (8) dikkat ediniz.
- Kesim açısını (9) ayarlamak için kolu sabitleyin. Testere bıçağının (19) sıkı şekilde bağlı olup olmadığını kontrol edin.

6.3 Ayırma kaması ayarı (Şekil 6)

- Kesim derinliğini asgari ayara ayarlayın. Civataları (b) açın
- Ayırma kamasını (13) ayarlayın ve tekrar sıkın.
- Ayırma kaması (13) aşağıda açıklanan şartlar yerine gelecek şekilde ayarlanacaktır
 - testere bıçağı dişleri ile arasındaki mesafe 5 milimetreden fazla olmayacaktır,
 - dişler ayırma kamasının (13) alt kenarından 5 milimetreden fazla aşağıya taşmayacaktır.

6.4 Toz ve talaşların aspirasyonu (toplanması)

- Daire testeresinin elektrik süpürgesi bağlantı deliğine (16) evde kullanılan bir elektrik süpürgesini bağlayın. Böylece iş parçası üzerinde oluşan tozların mükemmel şekilde toplanması mümkün olur. Avantajları: Hem aleti hem de kendi sağlığını korursunuz. Ayrıca çalışma alanı temiz ve emniyetli kalır.
- Çalışma esnasında oluşan toz tehlikeli olabilir. Bununla ilgili güvenlik uyarıları bölümüne bakınız.
- Tozların temizlenmesinde kullanılacak elektrik süpürgesi işlenecek olan malzeme için uygun olmalıdır. Aşırı derecede sağlığa zarar veren malzemeler kesileceğinde özel bir elektrik süpürgesi kullanın.
- Aletin ticari olarak kullanılması durumunda toz aspirasyonu tertibatları için özel yönetmelikler geçerlidir. Gerektiğinde ilgili yönetmeliklerin Meslek Odaları mevzuatına uygunluğunu sağlayın.
- Testerenin elektrik süpürgesi bağlantısına bir hortum bağlayın. Tüm parçaların birbirine iyi şekilde bağlanıp bağlanmadığını kontrol edin.

7. DAİRE TESTERESİNİN ÇALIŞTIRILMASI

7.1 Daire testeresinin kullanılması (Şekil 4 ve 5)

- Kesim derinliği ve açısını ayarlayın (Hazırlık bölümüne bakınız).
- Lazer ile ne kadar kolay ve güvenli çalışabileceğiniz hakkındaki bilgiler Güvenlik Uyarıları ve Lazerin Kullanımı bölümünde açıklanmıştır.
- Açık/Kapalı şalterine (2) basılmamış olmasını sağlayın. Elektrik kablosunun fişini ancak şalter basılı olmadığında prize takın.
- Daire testeresini sadece testere bıçağı takılı olduğunda çalıştırın!
- Testere ayağını işlenecek iş parçasının üzerine yassı şekilde oturtun. Testere bıçağı iş parçasına

temas etmemelidir.

- Daire testeresini **iki elinizle sıkıca tutun** (Şekil 4/ 5).

7.2 Daire testeresini çalıştırma (Şekil 7):

Sabitleme düğmesine (1) basın ve Açık/Kapalı şalterine (2) basın -> Daire testeresi çalışır

- Testere bıçağının tam hızına erişmesini sağlayın. Sonra testere bıçağını yavaşça uzunlamasına kesim yapacağınız çizgi boyunca hareket ettirin. Kesim esnasında testere bıçağı üzerine çok az kuvvet uygulayın.

7.3 Daire testeresini kapatma (Şekil 7)

Açık/Kapalı şalterini (2) bırakın -> Daire testeresi durur. Sabitleme düğmesi otomatik olarak atar. Sapı bıraktığınızda makine otomatik olarak durur ve böylece makinenin istenmeden çalıştırılması mümkün olmaz.

- Çalışma esnasında havalandırma deliklerinin kapalı veya tıkalı olmamasına dikkat edin.
- Makineyi kapattıktan sonra testere bıçağını yana bastırarak durdurmaya çalışmayın.
- Dikkat! Makineyi ancak testere bıçağı tamamen durduktan sonra elinizden bırakın.
- **Tavsiye:** Kesim işlemine başlamadan önce bir miktar çıkma ağaç parçası ile deneme kesimi yapın.

7.4 Paralel dayanak (Şekil 8)

- Paralel dayanak (11) paralel kesim hatlarının kesilmesini sağlar.
- Testere ayağındaki (20) sabitleme civatasını (10) gevşetin.
- Gerekli olan aralık mesafesini ayarlayın ve sabitleme civatasını (10) tekrar sıkın.
- **Paralel dayanağın kullanımı:** Paralel dayanağı (11) yassı şekilde iş parçası üzerine pozisyonlayın ve kesim işlemine başlayın.

7.5 Testere bıçağının değiştirilmesi

(Şekil 9/ 10/ 11)

- Sadece aynı bu daire testere ile birlikte gönderilmiş olan tipteki testere bıçaklarını (19) kullanın. İhtisas mağazalarından gerekli bilgileri edinebilirsiniz.
- Mil sabitlemesine (4) basın. Anahtar (a) ile civatayı (14) açın. Civata ve rondelayı sökün.
- Dış flanşı çıkarın. Testere bıçağı (19) keskindir! Yaralanma riskini azaltmak için eldiven takın.
- Testere bıçağı kapağını (12) son noktasın akadard itin. Testere bıçağı (19) bu durumda sökülebilir (Şekil 10).
- Lütfen iç flanşı sökmeyin. İç flanş pozisyonu

değiştirilmiş olduğunda testere bıçağı (19) takılmadan önce tekrar bir önceki pozisyonuna ayarlanacaktır. (Şekil 11 –Testere bıçağı elemanlarının düzenlenmesi).

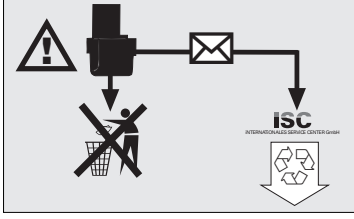
- Uygun tipteki testere bıçağını (19) testere ayağının (20) tabanından içeri geçirin. Testere bıçağını iç flanşa ayarlayın, flanşa tam doğru şekilde takabilmek için testere bıçağı gerektiğinde hafifçe döndürülecektir.
- Testere bıçağının (19) dönme yönüne dikkat edin.
- Dış flanşı motor mili üzerine oturtun. Rondelayı bağlayın.
- Civatayı (14) anahtar ile sıkın.
- Testere bıçağı kapağını (12) bırakın.

7.6 Lazerin kullanımı (Şekiller 12/ 13)

- Lazer (7), daire testeresi ile hassas kesimlerin uygulanmasını sağlar.
- Lazer ışını iki adet pil ile çalışan lazer diyodu tarafından oluşturulur. Lazer ışını bir çizgi halinde genişletilir ve lazer çıkış deliğinden çıkar. Bu çizgiyi hassas kesim işlemine optik işaretleme çizgisi olarak kullanabilirsiniz. Lazer güvenlik uyarılarını dikkate alın.
- **Pillerin takılması: Lazer** (17) şalterinin 0 (Lazer kapalı) pozisyonunda olmasını sağlayın. Pil bölümü kapağını (18) sökün. Alet ile birlikte gönderilmiş olan iki pili takın, pillerin doğru kutuplara takılmasına dikkat edin (Şekil 13). Pil bölümü kapağını (18) tekrar kapatın.
- **Lazerin ayarlanması: Lazer** (17) şalterinin I (Lazer açık) pozisyonunda olmasını sağlayın. Lazer ışını çıkış deliğinden kırmızı lazer ışını çıkar. Kesim işlemi esnasında lazer ışını kesim çizgisi boyunca hareket ettirdiğinizde doğruluk oranı yüksek hassas kesimler uygulayabilirsiniz.
- **Lazerin kapatılması: Lazer** (17) şalterinin 0 (Lazer kapalı) pozisyonunda olmasını sağlayın. Lazer ışını söner. Pillerin kullanım ömrünü uzatmak ve lazer ışınının istenmeden yayılmasını önlemek için lazer ışını gerektiğinde lazeri daima kapatın.
- Lazer ışını toz veya talaş birikintileri nedeniyle bloke edilebilir. Bu nedenle her kullanımdan sonra lazer çıkış deliğindeki pislikleri temizleyin.
- Piller ile ilgili not: Lazeri uzun süre kullanmayacağınızda pilleri pil bölümünden çıkarın. Pil sıvısının akması aletin hasar görmesine sebep olabilir.
- Pilleri kalorifer peteklerinin üzerine koymayın veya uzun süre güneş ışınlarına maruz bırakmayın; 50°C üzerindeki sıcaklık aletin hasar görmesine yol açar.

TR

7.7 Pillerin artılması



® Piller ve pil ile çalışan elektrikli aletler çevreye zarar veren malzemeler içerir. Pili aletleri evsel atıkların atıldığı çöp bidonlarına atmayın. Pili aletler arızalandıktan veya aşındıktan sonra pilleri çıkarın ve iSC GmbH, Eschenstraße 6, D-94405 Landau adresine postalayın veya pillerin çıkarılması mümkün olmadığında aleti pilleri ile birlikte postalayın. Alet sadece yukarıda açıklanan adrese postalanması durumunda yönetmeliklere uygun şekilde artılabilir.

7.8 Lazer güvenlik uyarıları



İşaretleme lazerini kullanılmadığında mümkün olduğunca kapatın, özellikle kesim işlemi yapılmadığında, bakım çalışmasından önce ve takımların (örneğin testere bıçağının değiştirilmesi) değiştirilmesinden önce kapatın. Lazerin onarımı mümkün değildir, aynı zamanda lazer üzerinde modifiye yapılması da yasaktır.

Dikkat! Lazer Sınıf 2

Alet açıldığında ve tekrar tam doğru şekilde kapatılmadığında lazer ışını yayılır. Lazer ışını ile direkt temas etmekten kaçınınız.

8. TEMİZLEME, BAKIM VE YEDEK PARÇALAR

- Temizleme çalışmalarından önce daima elektrik kablosunun fişini prizden çıkarın.

8.1 Reinigung:

- Temizleme çalışmalarından önce daima elektrik kablosunun fişini prizden çıkarın
- Aleti düzenli olarak nemli bir bezle ve sıvı sabunla temizleyin. Aleti kullandıktan hemen sonra temizlemenizi tavsiye ederiz.
- Temizleme deterjanı veya solvent malzemesi kullanmayınız, bu malzemeler aletin plastik parçalarına zarar verebilir. Ayrıca aletin içine su girmemesine de dikkat edin.

8.2 Bakım:

- Aletin içinde bakımı yapılacak parça bulunmaz.

8.3 Kömür fırçaların değiştirilmesi

Dikkat! Kömür fırçalar sadece uzman elektrik personeli tarafından değiştirilecektir.

8.4 Yedek parça siparişi:

Yedek parça siparişi yapılırken şu bilgiler verilmelidir:

- Cihazın tipi
- Cihazın parça numarası
- Cihazın kod numarası
- Gereken yedek parçanın yedek parça numarası

Güncel bilgiler ve fiyatlar internette www.isc-gmbh.info sayfasında açıklanmıştır

ISC GmbH
 Eschenstraße 6
 D-94405 Landau/Isar

Konformitätserklärung



- D** erklärt folgende Konformität gemäß EU-Richtlinie und Normen für Artikel
- GB** declares conformity with the EU Directive and standards marked below for the article
- F** déclare la conformité suivante selon la directive CE et les normes concernant l'article
- NL** verklaart de volgende conformiteit in overeenstemming met de EU-richtlijn en normen voor het artikel
- E** declara la siguiente conformidad a tenor de la directiva y normas de la UE para el artículo
- P** declara a seguinte conformidade de acordo com a directiva CE e normas para o artigo
- S** förklarar följande överensstämmelse enl. EU-direktiv och standarder för artikeln
- FIN** ilmoittaa seuraavaa Euroopan unionin direktiivien ja normien mukaista yhdenmukaisuutta tuotteelle
- DK** erklærer herved følgende samsvar med EU-direktiv og standarder for artikel
- HR** заявляє о соответствиі товара следующим директивам и нормам ЕС
- HR** izjavljuje sljedeću uskladenost s odredbama i normama EU za artikl.
- RO** declară următoarea conformitate cu linia directoare CE și normele valabile pentru articolul.

- TR** ürün ile ilgili olarak AB Yönetmelikleri ve Normları gereğince aşağıdaki uygunluk açkka masını sunar.
- GR** δηλώνει την ακόλουθη συμφωνία σύμφωνα με την Οδηγία ΕΕ και τα πρότυπα για το προϊόν
- I** dichiara la seguente conformità secondo la direttiva UE e le norme per l'articolo
- CX** atesteterer følgende overensstemmelse i henhold til EU-direktiv og standarder for produkt
- CZ** prohlašuje následující shodu podle směrnice EU a norem pro výrobek.
- H** a következő konformitást jelenti ki a termékerek vonatkozó EU-irányvonalak és normák szerint
- SD** pojasnjuje sledečo skladnost po smernici EU in normah za artikel.
- PL** deklaruje zgodność wymienionego poniżej artykułu z następującymi normami na podstawie dyrektywy WE.
- SK** vydvára nasledujúce prehlásenie o zhode podľa smernice EÚ a noriem pre výrobok.
- BD** декларира следното съответствие съгласно директивите и нормите на ЕС за продукта.
- UK** заявляє про відповідність згідно з Директивою ЕС та стандартами, чинними для даного товару

Handkreissäge PS-HKS 1600-Laser

- | | |
|--|---|
| <input checked="" type="checkbox"/> 98/37/EG | <input type="checkbox"/> 87/404/EWG |
| <input checked="" type="checkbox"/> 73/23/EWG_93/68/EEC | <input type="checkbox"/> R&TTED 1999/5/EG |
| <input type="checkbox"/> 97/23/EG | <input type="checkbox"/> 2000/14/EG: |
| <input checked="" type="checkbox"/> 89/336/EWG_93/68/EEC | <input type="checkbox"/> 95/54/EG: |
| <input type="checkbox"/> 90/396/EWG | <input type="checkbox"/> 97/68/EG: |
| <input type="checkbox"/> 89/686/EWG | |

EN 55014-1; EN 55014-2; EN 61000-3-2; EN 61000-3-3; EN 60745-1; EN 60745-2-5; EN 60825-1; EN 61000-3-11

Landau/Isar, den 30.03.2005

Brunhölzl

Brunhölzl
 Leiter Produkt-Management

Kanig

Kanig
 Produkt-Management

Art.-Nr.: 44.710.62 I.-Nr.: 01015
 Subject to change without notice

Archivierung: 4471060-47-4141800

GARANTIEURKUNDE

Auf das in der Anleitung bezeichnete Gerat geben wir 2 Jahre Garantie, fur den Fall, dass unser Produkt mangelhaft sein sollte. Die 2-Jahres-Frist beginnt mit dem Gefahrenubergang oder der Ubernahme des Gerates durch den Kunden. Voraussetzung fur die Geltendmachung der Garantie ist eine ordnungsgemae Wartung entsprechend der Bedienungsanleitung sowie die bestimmungsgemae Benutzung unseres Gerates.

Selbstverstandlich bleiben Ihnen die gesetzlichen Gewahrleistungsrechte innerhalb dieser 2 Jahre erhalten. Die Garantie gilt fur den Bereich der Bundesrepublik Deutschland oder der jeweiligen Lander des regionalen Hauptvertriebspartners als Erganzung der lokal gultigen gesetzlichen Vorschriften. Bitte beachten Sie Ihren Ansprechpartner des regional zustandigen Kundendienstes oder die unten aufgefuhrte Serviceadresse.

ISC GmbH · International Service Center
Eschenstrae 6 · D-94405 Landau/Isar (Germany)
Info-Tel. 0180-5 120 509 • Telefax 0180-5 835 830
Service- und Infoserver: <http://www.isc-gmbh.info>


GARANTIE BELGESI


Kullanma Talimatında açıklanan aletimiz, urun kusuru olmasına karı 2 yıl garantilidir. 2 Yıllık garanti suresi, teslimat devri veya aletin muteri tarafından satın alınması ile balar.

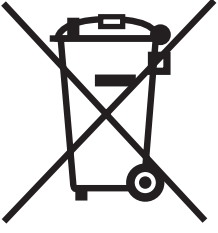
Garanti haklarından faydalanmak iin aletin yonetmeliklere uygun şekilde bakımının yapılması, kullanım amacına uygun olarak ve kullanma talimatında belirtilen talimatlar dorutusunda kullanılması arttır.

Doal olarak kanunen ngorulen garanti haklarından faydalanma bu 2 yıl iinde geerli olacaktır.

Garanti Federal Almanya sınırları iinde veya geerli olan yerel kanuni yonetmeliklere ek olarak ilgili ukelerin ana bolge pazarlama partnerlerinin yonetmelikleri dorutusunda geerlidir. Lutfen yetkili olan muteri hizmetleri bolge temsilciliklerini veya aaıda açıklanan servis adreslerini dikkate alınız.

-  urun EN 61000-3-11 nolu norma uygundur ve ozel balantı koullarına tabidir.
- EN 61000-3-3 nolu normun artları yerine getirilmemitir, bu nedenle serbest olarak seebileceek herhangi bir balantı noktasının kullanılması yasaktır.
- urun sadece, azami ebeke empedansı Z deerlerini amayan veya ebekenin faz baına surekli olarak 100 A deerindeki surekli akım yuku kapasitesine sahip balantı noktalarında kullanılacaktır.
- Kullanıcı olarak urunu alıtırmak iin kullandığımız balantı noktasının yukarıda açıklanan a) veya b) koullarını karılamasını salamalısınız, gerektiinde enerji daıtım irketine bavurarak bilgi alınız.
- Enerji daıtım irketi urunun ilgili balantı noktasında alıtırılması iin sınırlama getirebilir.

 Teknik deiiklikler olabilir



Ⓜ Sadece AB Ülkeleri için Geçerlidir

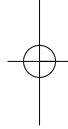
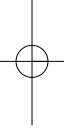
Elektrikli cihazları çöpe atmayınız.

Elektrikli ve elektronik aletler ile ilgili 2002/96/AB nolu Avrupa Yönetmeliğince ve ilgili yönetmeliğin ulusal normalara uyarlanması sonucunda kullanılmış elektrikli aletler ayrıştırılmış olarak toplanacak ve çevreye zarar vermeyecek şekilde geri kazanım sistemlerine teslim edilecektir.

Kullanılmış Cihazların İadesi Yerine Uygulanacak Geri Dönüşüm Alternatifi:
Kullanılmış elektrikli alet ve cihaz sahipleri bu eşyalarını iade etme yerine alternatif olarak, yönetmeliklere uygun olarak çalışan geri dönüşüm merkezlerine vermekle yükümlüdür. Bunun için kullanılmış cihaz, ulusal dönüşüm ekonomisi ve atık kanununa göre atıkların arıtılmasını sağlayan kullanılmış cihaz teslim alma yerine teslim edilecektir. Kullanılmış alet ve cihazlara eklenen ve elektrikli sistemi bulunmayan aksesuar ile yardımcı malzemeler bu düzenlemeden muaf tutulur.



Ürünlerin dokümantasyonu ve evraklarının kısmen olsa dahi kopyalanması veya başka şekilde çoğaltılması, yalnızca ISC GmbH firmasının özel onayı alınmak şartıyla serbesttir.



EH 08/2005

