

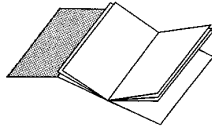
ⓓ **Bedienungsanleitung
Akku-Rasentrimmer**

Gartenmeister®

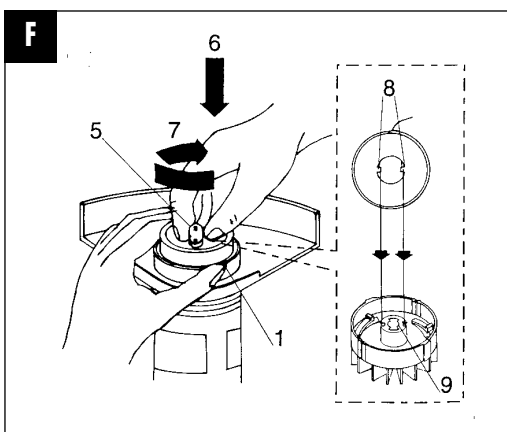
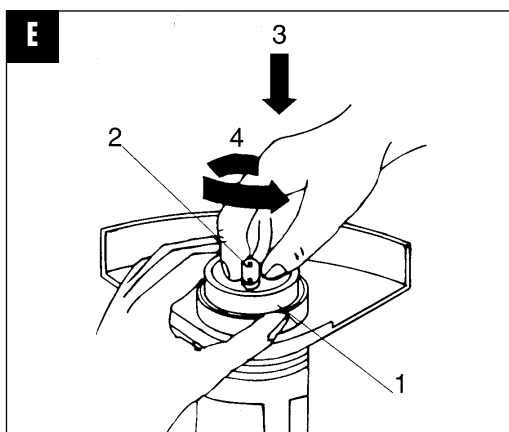
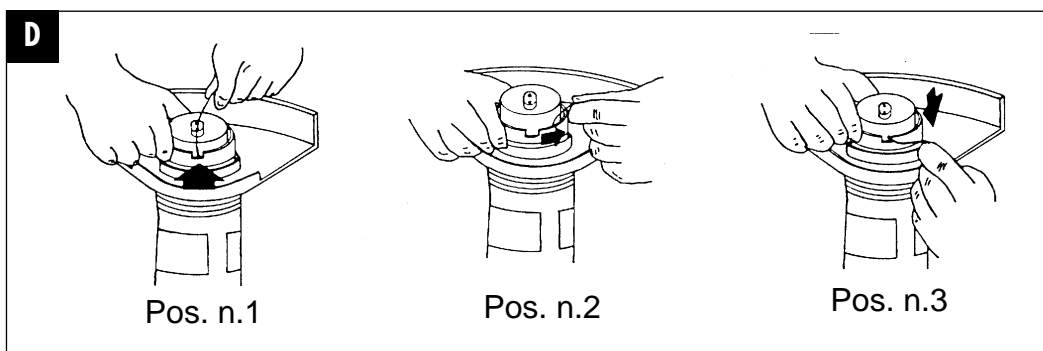
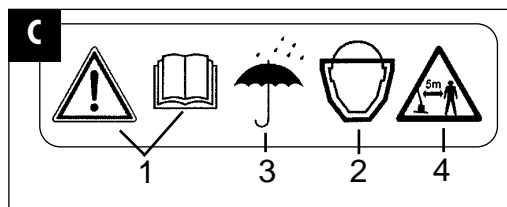
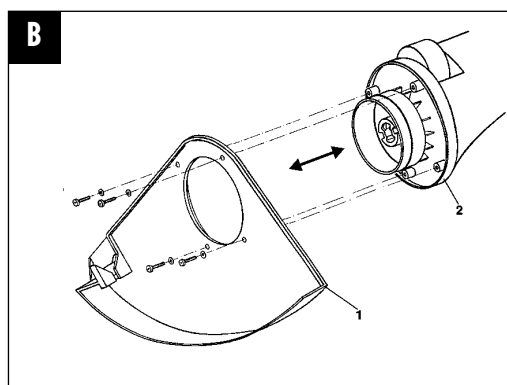
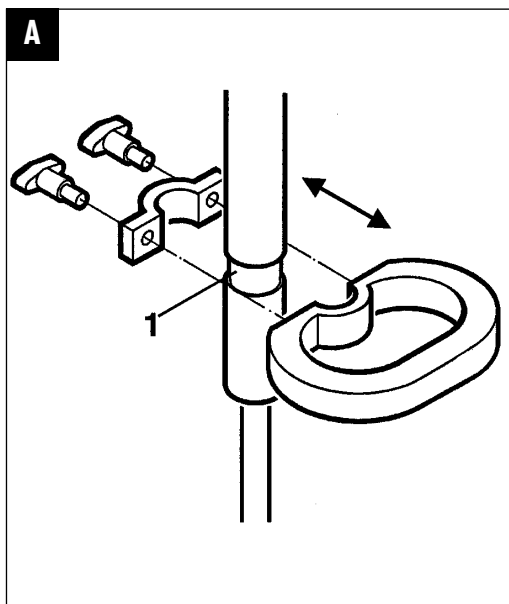
CE

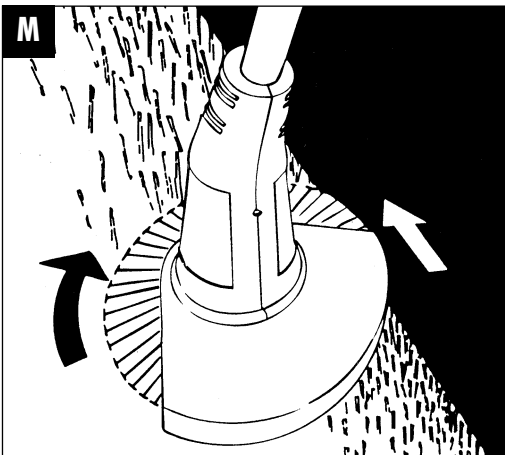
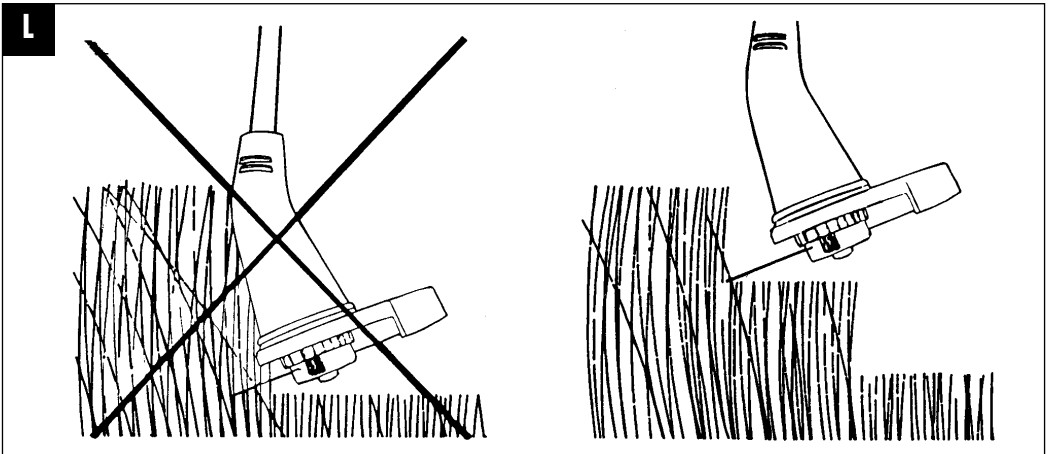
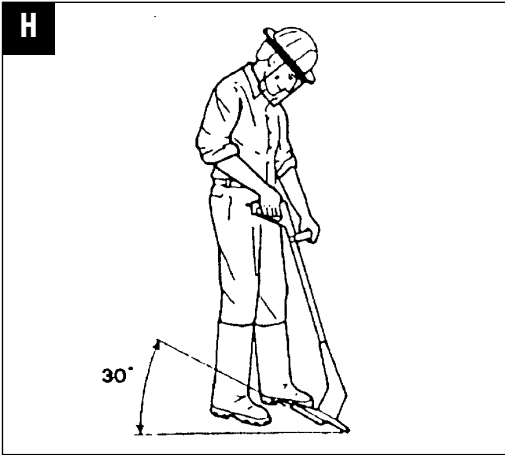
Art.-Nr.: 34.112.03

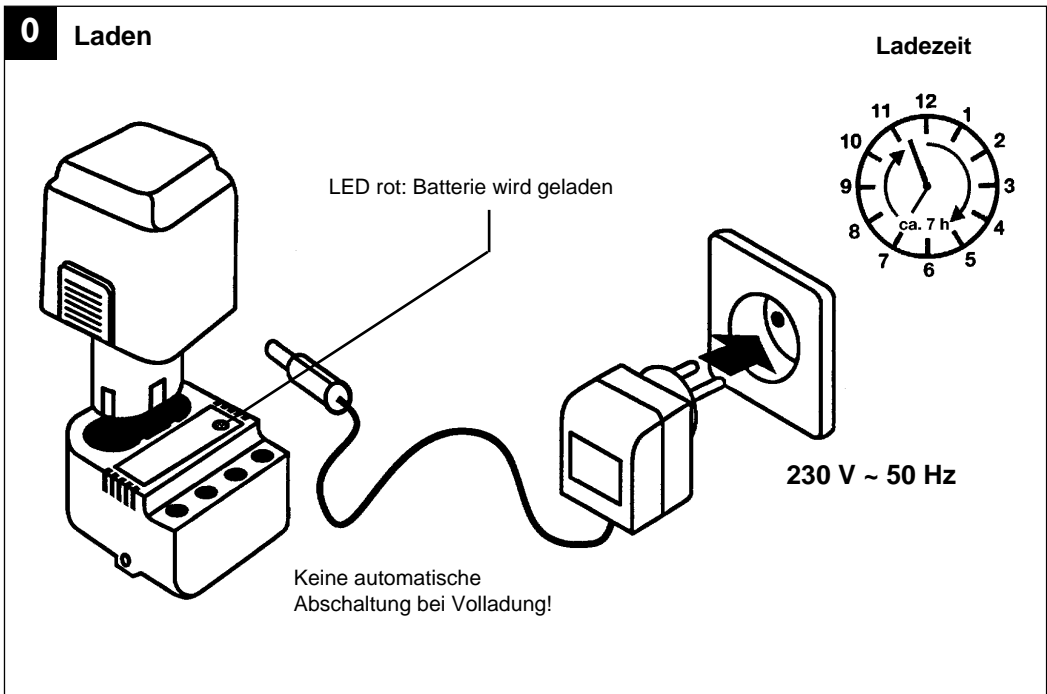
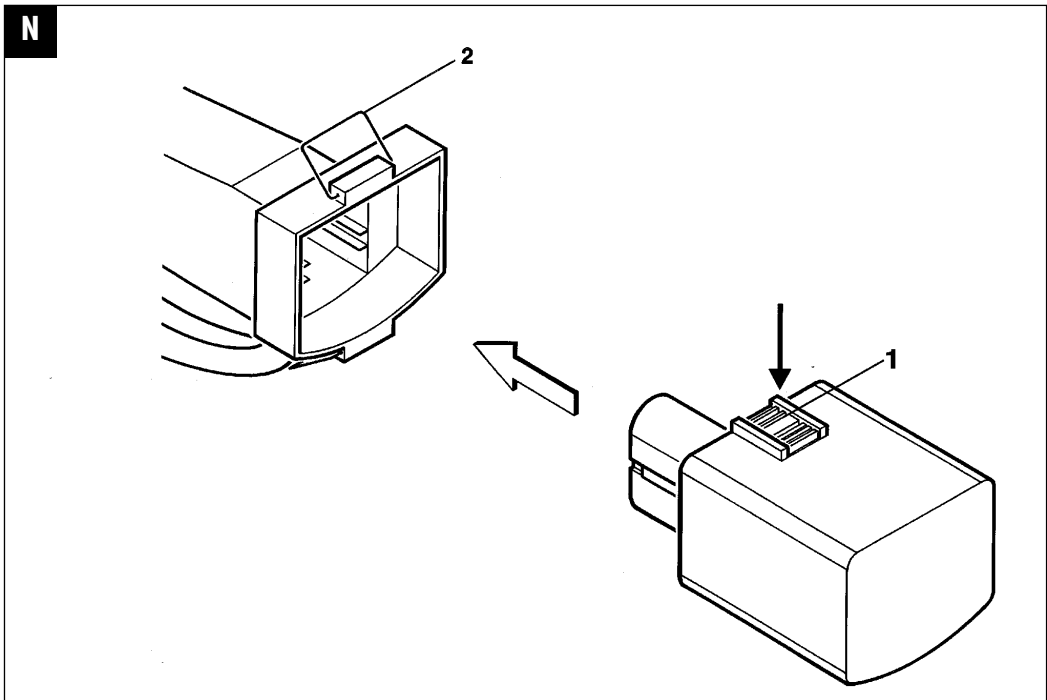
ART 12



Ⓧ Bitte Seite 2-5 ausklappen







D

1. Wichtige Hinweise

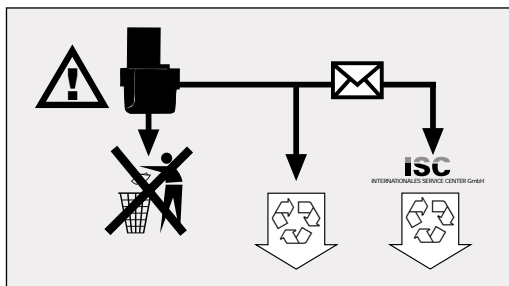


Bitte lesen Sie die Gebrauchsanweisung sorgfältig durch und beachten Sie deren Hinweise. Machen Sie sich anhand dieser Gebrauchsanweisung mit dem Gerät, dem richtigen Gebrauch sowie den Sicherheitshinweisen vertraut.

Achtung!

Aus Sicherheitsgründen dürfen Kinder und Jugendliche unter 16 Jahren sowie Personen, die mit dieser Gebrauchsanweisung nicht vertraut sind, den Akku-Rasentrimmer nicht benutzen.

- Der wechselbare Akku ist im Lieferumfang nicht geladen. Vor der ersten Inbetriebnahme muß deshalb der Akku aufgeladen werden.
- Der Akku-Pack hat seine maximale Kapazität nach ca. fünf Entlade-/Ladezyklen erreicht.
- NC-Akkus entladen sich auch, wenn sie nicht benützt werden. Laden Sie deshalb die Akkus regelmäßig.
- Beachten Sie die angegebenen Daten auf dem Typenschild des Ladegerätes. Schließen Sie das Ladegerät nur an die auf dem Typenschild angegebene Netzspannung an.
- Bei starker Beanspruchung erwärmt sich der Akku. Lassen Sie den Akku vor Beginn des Ladevorgangs auf Raumtemperatur abkühlen.
- Bringen Sie den Akku nicht mit Feuer oder Wasser in Berührung.
- Verwenden Sie keine defekten oder deformierten Akku-Packs.
- Öffnen Sie nicht den Akku-Pack!



Verbrauchte und defekte Akkus gehören nicht in den Hausmüll. Denken Sie an den Umweltschutz; Cadmium ist giftig. Verbrauchte und defekte Akkus können zur fachgerechten Entsorgung frei an die Firma ISC GmbH gesandt werden oder an den

geeigneten Sammelstellen abgegeben werden. Fragen Sie bei Ihrer Gemeindeverwaltung nach der geeigneten Sammelstelle.

Achtung Gefahr!

Nylonfaden läuft nach!

- Führen Sie vor jeder Benutzung eine Sichtprüfung des Gerätes durch. Benützen Sie das Gerät nicht, wenn Sicherheitsvorrichtungen beschädigt oder abgenutzt ist. Setzen Sie nie Sicherheitsvorrichtungen außer Kraft.
- Verwenden Sie das Gerät ausschließlich entsprechend dem in dieser Gebrauchsanweisung angegebenen Verwendungszweck.
- Sie sind für die Sicherheit im Arbeitsbereich verantwortlich.
- Überprüfen Sie das Schneidgut vor Arbeitsbeginn. Entfernen Sie vorhandene Fremdkörper. Achten Sie während des Arbeitens auf Fremdkörper. Sollten Sie dennoch beim Schneiden auf ein Hindernis treffen, setzen Sie bitte die Maschine außer Betrieb und entfernen Sie dieses.
- Das Ladekabel muß regelmäßig auf Anzeichen von Beschädigungen und Alterungen (Brüchigkeit) untersucht werden und darf nur in einwandfreiem Zustand benutzt werden.
- Arbeiten Sie nur bei ausreichenden Sichtverhältnissen.
- Achten Sie beim Arbeiten immer auf sicheren und festen Stand. Achtung beim Rückwärtsgehen, Stolpergefahr!
- Lassen Sie das Gerät nie unbeaufsichtigt am Arbeitsplatz liegen. Sollten Sie die Arbeit unterbrechen, lagern Sie bitte das Gerät an einem sicheren Ort.
- Sollten Sie Ihre Arbeit unterbrechen, um sich zu einem anderen Arbeitsbereich zu begeben, schalten Sie das Gerät, während Sie sich dorthin begeben, unbedingt ab.
- Benützen Sie das Gerät nie bei Regen oder in feuchter, nasser Umgebung.
- Schützen Sie Ihr Gerät vor Feuchtigkeit und Regen.
- Ladegerät und Akku-Rasentrimmer vor Kindern schützen.
- Das Ladegerät nicht im Bereich von Dämpfen und brennbaren Flüssigkeiten verwenden.
- Verbrauchte Akkus nicht ins offene Feuer werfen. Explosionsgefahr!
- Vermeiden Sie den Kontakt mit ausgelaufenen Akkus. Sollte dies dennoch geschehen, die betroffene Hautpartie sofort mit Wasser und Seife reinigen. Sollte Akkusäure ins Auge gelangen, das Auge mindestens 1 min. mit Wasser ausspülen. Dann sofort einen Arzt aufsuchen.

- Schützen Sie das Ladegerät und die Leitung vor Beschädigung und scharfen Kanten. Beschädigte Kabel sind unverzüglich durch einen Elektrofachmann auszutauschen.
- Laden Sie den Akku nicht mit Ladegeräten anderer Hersteller.
- Unsachgemäßer Gebrauch in Verbindung mit anderen Ladestationen und Akku-Geräten können zum Defekt des Akkus bzw. körperlichen Verletzungen führen.
- Laden Sie den Akku nicht bei einer Temperatur unter 10°C und über 40° C.
- Bewahren Sie den Akku nicht in einem Raum auf indem die Temperatur höher als 50°C ist.
- Schließen Sie die Kontakte des Akkus nicht kurz.
- Berühren Sie die Akku-Kontakte nicht mit metalischen, leitfähigen Teilen. (Kurzschlußgefahr!)
- Legen Sie den Akku nicht in einen Behälter mit metalischen, leitfähigen Teilen (Kurzschlußgefahr)
- Ein Kurzschluß des Akkus kann zu Bränden bzw. Explosion der Akku-Zellen führen!
- Setzen Sie den Akku nicht dem Regen aus.
- Bevor Sie das Gerät einschalten, überzeugen Sie sich davon, daß der Nylonfaden keine Steine oder andere Gegenstände berührt.
- Arbeiten Sie immer mit angemessener Kleidung, um so Verletzungen des Kopfes, der Hände, der Füße zu verhindern. Tragen Sie zu diesem Zweck einen Helm, eine Schutzbrille (oder eine Schutzblende), hohe Stiefeln (oder festes Schuhwerk und eine lange Hose aus festem Stoff) und Arbeitshandschuhe.
- Wenn das Gerät in Betrieb ist, halten Sie es unbedingt vom Körper entfernt!
- Schalten Sie das Gerät nicht ein, wenn es umgedreht ist bzw. wenn es nicht in der Arbeitsstellung ist.
- Schalten Sie den Motor ab wenn: Sie das Gerät nicht benutzen, Sie es unbewacht lassen, Sie es kontrollieren, das Versorgungskabel beschädigt ist, Sie die Spule entnehmen bzw. austauschen, Sie das Gerät von einem Ort zum anderen transportieren.
- Halten Sie das Gerät von anderen Personen, insbesondere Kindern und auch von Haustieren fern; im geschnittenen und aufgewirbelten Gras könnten Steine und andere Gegenstände sein.
- Halten Sie während der Arbeit von anderen Personen und Tieren einen Abstand von mindestens 5 m.
- Schneiden Sie nicht gegen harte Gegenstände. So vermeiden Sie es, sich zu verletzen und das Gerät zu beschädigen.
- Verwenden Sie den Rand der Schutzvorrichtung,

um das Gerät von Mauern, verschiedenen Oberflächen, sowie zerbrechlichen Dingen fernzuhalten.

- Verwenden Sie das Gerät nie ohne die Schutzvorrichtung.

⚠️ ACHTUNG! Die Schutzvorrichtung ist für Ihre Sicherheit und die Sicherheit anderer, sowie für ein korrektes Funktionieren der Maschine wesentlich. Das Nichtbeachten dieser Vorschrift führt abgesehen davon, daß dadurch eine potentielle Gefahrenquelle geschaffen wird, zum Verlust des Garantieanspruches.

- Achten Sie auf die Fadenschneideklinge. Sie kann tiefe Schnitte verursachen.
- Versuchen Sie nicht, die Schneidvorrichtung (Nylonfaden) mit den Händen anzuhalten. Warten Sie immer ab, bis sie von allein anhält.
- Verwenden Sie keinen anderen als den Original-Nylonfaden. Verwenden Sie anstelle des Nylonfadens auf keinen Fall Metalldrähte.
- Versuchen Sie nicht, mit dem Gerät Gras zu schneiden, das nicht am Boden wächst; versuchen Sie zum Beispiel nicht, Gras zu schneiden, das an Mauern oder auf Steinen, usw. wächst.
- Warten Sie das Gerät nicht in geschlossenen oder schlecht belüfteten Räumen oder wenn entzündliche bzw. explosive Flüssigkeiten, Pulver, Gase oder andere derartige Elemente in der Nähe sind.
- Im Arbeitsbereich des Rasentrimmers ist der Benutzer Dritten gegenüber für Schäden verantwortlich, die durch die Benutzung des Gerätes verursacht wird.
- Überqueren Sie mit eingeschaltetem Gerät keine Straßen oder Kieswege.
- Wenn Sie das Gerät nicht benutzen, bewahren Sie es an einem trockenen und für Kinder unzugänglichen Ort auf.
- Verwenden Sie das Gerät nur so, wie es in dieser Bedienungsanleitung beschrieben ist und halten Sie es immer senkrecht zum Boden. Jede andere Stellung ist gefährlich.
- Überprüfen sie regelmäßig, ob die Schrauben richtig angezogen sind.

2. Montage

des Handgriffes:

In Bild A wird Ihnen gezeigt wie Sie den Handgriff montieren. Achten Sie darauf, daß Sie den Griff in die Führungsnut (1) setzen.

der Schutzhaube:

Die Schutzhaube (1) ins Untergestell (2) einsetzen und mit den beiliegenden Schrauben befestigen (siehe Bild B)

D**3. Erklärung des Schildes (siehe Bild C)**

- Pos. 1:** **Achtung!** Vor dem Benutzen des Gerätes aufmerksam die Bedienungsanleitung lesen.
- Pos. 2:** Tragen Sie einen Augen- und Gesichtsschutz
- Pos. 3:** Verwenden Sie das Gerät nicht bei Regen, in einer feuchten Umgebung oder bei nassem Rasen
- Pos. 4:** Halten Sie von anderen Personen einen Sicherheitsabstand von mindestens 5m.

4. Technische Daten:

Drehzahl n_0 :	9700 min. ⁻¹
Schnittkreis:	ø 20 cm
max. Laufzeit:	ca. 20 min.
Schutzklasse:	III
Schalleistungspegel LWA:	88 dB(A)
Schalldruckpegel LPA:	75 dB(A)
NC Wechselakku:	12 V
a_{hv}	2,5 m/s ²
Netzteil:	
Netzspannung:	230 V ~ 50 Hz
Ausgang:	
Nennspannung:	15 V
Nennstrom:	450 mA

5. Vor Inbetriebnahme

Entfernen Sie bei jeglicher Arbeit an der Fadenspule den Akku, um Verletzungen zu vermeiden!

Änderung der Fadenlänge (siehe Bild D):

Soll das Gerät zum ersten mal in Betrieb genommen werden muß der Nylonfaden auf die richtige Länge eingestellt werden.

Gehen Sie hierzu wie folgt vor (siehe Bild D):

- Nehmen Sie den Spulenhalter mit der einen Hand und den Nylonfaden mit der anderen.
- Ziehen Sie den Nylonfaden nach oben aus der Einkerbung (siehe Pos. n1).
- Ziehen Sie den Faden ein halbe Umdrehung bis zur nächsten Einkerbung heraus (siehe Pos. n2)
- Legen Sie nun den Faden wieder in die Einkerbung (siehe Pos. n3).
- Sollte der Faden immer noch zu kurz sein wiederholen Sie bitte den Vorgang!

Nehmen Sie den Rasentrimmer fest in beide Hände, ohne das er bereits Kontakt mit dem zu schneidenden Gras hat. Drücken sie nun den Einschalter. Lassen Sie den Rasentrimmer etwas im Leerlauf laufen: auf diese Weise führen Sie die Selbststellung des Nylonfadens aus. Um den Rasentrimmer wieder abzuschalten, lassen Sie den Einschalter wieder los.

⚠Achtung!

Ein abgenutzter Faden führt zu einer geringeren Schneidleistung.

Wechsel der Fadenspule (siehe Bild E und F):

Um die Fadenspule zu Wechseln gehen Sie wie folgt vor:

- Halten Sie den Spulenhalter (1) mit einer Hand und fassen Sie die Spule (2) mit der anderen.
- Drücken Sie nun die Spule nieder (3) und drehen Sie gleichzeitig die Fadenspule gegen den Uhrzeigersinn um ca. eine viertel Drehung. Jetzt können Sie die leere Fadenspule entnehmen.
- Bevor Sie die neue Fadenspule einsetzen reinigen Sie bitte den Spulenhalter.
- Der Einbau der neuen Fadenspule erfolgt in umgekehrter Reihenfolge.
- Nehmen Sie die Fadenspule und drücken Sie diese in den Spulenhalter (6) .
- Durch eine Drehung im Uhrzeigersinn (7) rastet die Spule ein. Achten Sie beim Einsetzen der Fadenspule auf die Nuten an der unteren Seite der Fadenspule (8; 9) . Um den Faden auf die richtige Länge einzustellen wiederholen Sie den Abschnitt „Änderung der Fadenlänge“

⚠Achtung! Wickeln Sie auf keinen Fall einen anderen Faden auf die leere Fadenspule sondern tauschen Sie die Spule durch ein Original Ersatzteil aus. Die Benutzung eines Fadens mit anderen Charakteristiken als die des Originalfadens kann zu irreparablen Schäden am Gerät führen und führt in jedem Fall zum Verlust des Garantieanspruches.

6. Betrieb

Das Gerät nur dann an das Gras annähern, das geschnitten werden soll, wenn es in Betrieb ist, d.h., mit gedrücktem Schalter. Um richtig zu schneiden, das Gerät seitlich schwenken und vorwärtgehen und es dabei um ca. 30° geneigt halten. Auf diese Weise erhält man einen perfekten Rasenschnitt (siehe Bild H und Bild K).

Das Gras wird in verschiedenen Durchgängen schrittweise kürzer geschnitten. Nie nasses oder sehr feuchtes Gras schneiden (siehe Bild L). Ein schnelles Verschleißfen des Fadens durch feste Hindernisse verhindern, indem man die Kante des

Schutzvorrichtung dazu verwendet, den Rasentrimmer von harten Oberflächen fern zu halten (siehe Bild M).

7. Laden des Akkus

- Sie können den Akku entnehmen (siehe Bild N) indem Sie zuerst die Verschlussklammern (2) lösen und anschließend den Verriegelungsschalter (1) fest drücken.
- Vergleichen Sie, ob auf dem Typenschild des Ladegerätes angegebene Netzspannung mit der vorhandenen Netzspannung übereinstimmt. Stecken Sie nun das Ladegerät in die Steckdose.
- Stecken Sie den Akku in den Ladeadapter. Die Ladezeit bei leerem Akku beträgt ca. 7 Stunden. Die Ladezeit ist bei vorhandener Restkapazität entsprechend kürzer. Während des Ladevorgangs kann sich der Akku etwas erwärmen, dies ist jedoch normal. (siehe Bild O)

⚠ Achtung! Keine automatische Abschaltung bei Volladung!

Sollte das Laden des Akkus nicht möglich sein, überprüfen Sie bitte ob an der Steckdose die Nennspannung vorhanden ist und ob ein einwandfreier Kontakt an den Ladekontakten des Ladegerätes vorhanden ist.

Sollte das Laden des Akkus immer noch nicht möglich sein, bitten wir Sie,

- das Netzgerät mit Ladeadapter und
- den Akku

an unsere Servicestelle ISC GmbH zu senden.

8. Wartung und Pflege

Um die Lebensdauer des Akku-Rasentrimmers zu verlängern, sollten dieser stets nach dem Gebrauch sorgfältig gereinigt werden.

Achtung! Vor jeder Kontrolle und Wartungsarbeit muß der Akku entfernt werden.

- Den Kunststoffkörper und die Kunststoffteile mit leichten Haushaltsreiniger und einem feuchten Tuch säubern.
- Verwenden Sie für die Reinigung keine aggressiven Mittel oder Lösungsmittel!
- Wegen der Gefahr von Personen und Sachschäden reinigen Sie das Produkt nie mit fließendem Wasser, insbesondere nicht unter Hochdruck.

9. Aufbewahrung

Bei der Aufbewahrung des Gerätes beachten Sie folgende Regeln:

- Reinigen Sie das Gerät und alle Zubehörteile (siehe Punkt 8 „Wartung und Pflege“) sorgfältig damit kein Schimmel entsteht.
- Bewahren Sie das Gerät an einem trockenen und frostsicheren Ort auf. Der Aufbewahrungsort muß für Kinder unzugänglich sein.
- Schützen Sie das Gerät vor direkter Lichtbestrahlung.
- Lagern Sie das Gerät nicht in Plastiksäcken, es könnte sich Feuchtigkeit im Gerät bilden.
- Lassen Sie das Gerät nicht am Boden liegen, sondern hängen Sie es am Besten an seinem Griff auf, so daß die Schutzhaube nirgends anstößt.

10. Ersatzteilbestellung

Bei der Ersatzteilbestellung sollten folgende Angaben gemacht werden:

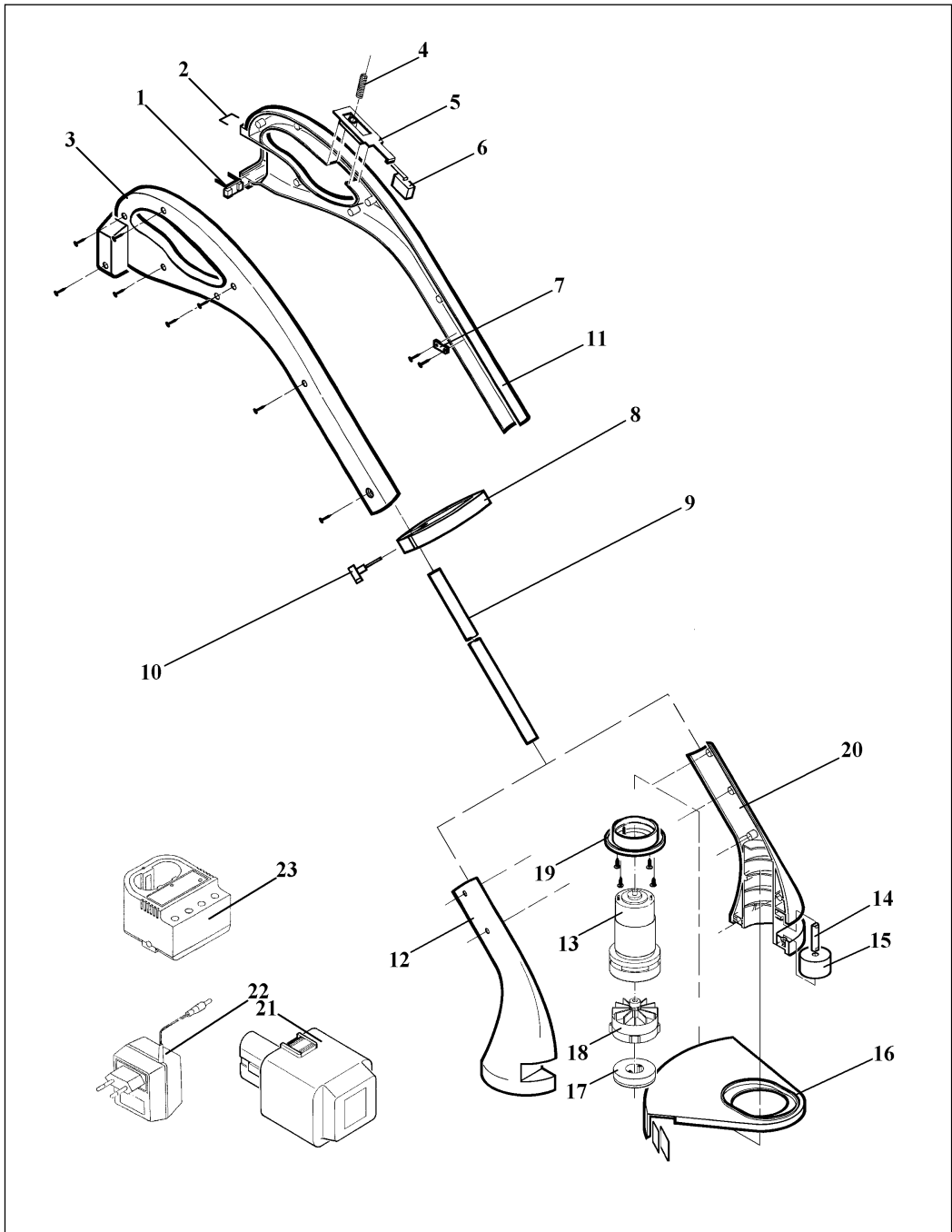
- Typ des Gerätes
- Artikelnummer des Gerätes
- Ident-Nummer des Gerätes
- Ersatzteil-Nummer des erforderlichen Ersatzteils

Wir weisen ausdrücklich darauf hin, daß wir nach dem Produkthaftungsgesetz nicht für durch unsere Geräte hervorgerufene Schäden einzustehen haben, sofern diese durch unsachgemäße Reparatur verursacht oder bei einem Teilaustausch nicht unsere Original Einhell-Teile, oder von uns freigegebene Teile verwendet werden und die Reparatur nicht durch den ISC-Kundendienst durchgeführt wird.

Ersatzteilzeichnung Gartenmeister ART 12

Art.-Nr.: 34.112.03

I.-Nr.: 91017



Ersatzteilliste Gartenmeister ART 12**Art.-Nr.: 34.112.03 I.-Nr.: 91017**

Pos.	Bezeichnung	Ersatzteil-Nr.
01	Anschlusssteil	34.112.40.01
02	Klammer	34.112.40.02
03	Handgriffhälfte links	34.112.02.01
04	Druckfeder	34.112.40.04
05	Schalteil	34.112.40.05
06	Schalter	34.112.40.06
07	Zugentlastungsschelle	34.112.40.07
08	Zusatzhandgriff	34.112.02.02
09	Stiel	34.112.40.09
10	Flügelschraube	34.112.40.10
11	Handgriffhälfte rechts	34.112.02.03
12	Motorgehäuse links	34.112.02.04
13	Motor	34.112.00.13
14	Bolzen	34.112.40.14
15	Rolle	34.112.40.15
16	Schutzhaube	34.112.40.16
17	Ersatzfaden	34.051.40
18	Aufnahmering	34.112.00.18
19	Kunststoffring	34.112.40.19
20	Motorgehäuse rechts	34.112.02.05
21	Akku	45.115.10
22	Ladeadapter	45.125.00.21
23	Ladegerät	45.125.00.20

<p>(D)</p> <p>EG Konformitätserklärung Der Unterzeichnende erklärt im Namen der Firma</p>	<p>(GB)</p> <p>EC Declaration of Conformity The Undersigned declares, on behalf of</p>	<p>(F)</p> <p>Déclaration de Conformité CE Le soussigné déclare, au nom de</p>	<p>(NL)</p> <p>EC Conformiteitsverklaring De ondergetekende verklaart in naam van de firma</p>	<p>(E)</p> <p>Declaracion CE de Conformidad Por la presente, el abajo firmante declara en nombre de la empresa.</p>	<p>(P)</p> <p>Declaração de conformidade CE O abaixo assinado declara em nome da empresa</p>
<p>ISC GmbH - Eschenstraße 6 - D-94405 Landau/Isar</p>					
<p>daß die</p> <p>Maschine/Produkt</p> <p>Akku-Rasentrimmer</p> <p>Marke</p>	<p>that the</p> <p>Machine / Product</p> <p>Battery-operated lawn-trimmer</p> <p>produced by:</p>	<p>que</p> <p>la machine / le produit</p> <p>Égaliseur de gazon à accumulateur</p> <p>du fabricant</p>	<p>dat de</p> <p>machine/product</p> <p>Accu-grastrimmer</p> <p>merk</p>	<p>que</p> <p>máquina/producto</p> <p>Cortacésped con batería acumuladora</p> <p>marca</p>	<p>que</p> <p>a máquina/o produto</p> <p>Corta-relva de acumulador</p> <p>marca</p>
<p>Gartenmeister®</p>					
<p>Typ</p>	<p>Type</p>	<p>Type</p>	<p>type</p>	<p>tipo</p>	<p>tipo</p>
<p>ART 12</p>					
<p>- Seriennummer auf dem Produkt - <input checked="" type="checkbox"/> EG Maschinenrichtlinie 89/392/EWG mit Änderungen <input checked="" type="checkbox"/> EG Niederspannungsrichtlinie 73/23 EWG <input checked="" type="checkbox"/> EG Richtlinie Elektromagnetische Verträglichkeit 89/336 EWG mit Änderungen entspricht.</p>	<p>- Serial number specified on the product - <input checked="" type="checkbox"/> EC Directive regarding machinery 89/392 EEC, as amended; <input checked="" type="checkbox"/> EC Directive regarding low-voltage equipment 73/23 EEC; <input checked="" type="checkbox"/> EC Directive regarding electromagnetic compatibility 89/336 EEC, as amended.</p>	<p>- no. série indiqué sur le produit - <input checked="" type="checkbox"/> Directives CE relatives aux machines 89/392 CEE avec les modifications y apportées; <input checked="" type="checkbox"/> Directive CE relative aux basses tensions 73/23 CEE; <input checked="" type="checkbox"/> Directive CE relative à la compatibilité électromagnétique 89/336 CEE avec les modifications y apportées.</p>	<p>- seriennummer op het product- conform de volgende richtlijnen is: <input checked="" type="checkbox"/> EG machinerichtlijn 89/392/EWG met wijzigingen <input checked="" type="checkbox"/> EG laagspanningsrichtlijn 73/23 EWG <input checked="" type="checkbox"/> EG richtlijn Elektromagnetsche compatibiliteit 89/336 EWG met wijzigingen</p>	<p>- No. de serie en el producto: satisfice las disposiciones pertinentes siguientes: <input checked="" type="checkbox"/> Disposición de maquinaria de la CE 89/392/CEE con modificaciones <input checked="" type="checkbox"/> Disposición de baja tensión de la CE 73/23 CEE <input checked="" type="checkbox"/> Disposición de la compatibilidad electro-magnética de la CE 89/336 CEE con modificaciones.</p>	<p>- cujo número de série encontra-se no produto - corresponde à <input checked="" type="checkbox"/> Directiva da CE de máquinas 89/392/CEE, com alterações <input checked="" type="checkbox"/> Directiva da CE de baixa tensão 73/23 CEE <input checked="" type="checkbox"/> Directiva da CE de compatibilidade electro-magnética 89/336 CEE, com alterações</p>
<p>pT EN 786; DIN VDE 0730 T1; EN 55014; EN 55014-3; EN 55014-3; EN 60555-2; EN 60555-3; DIN VDE 0700 T1; DIN VDE 0700 T207;</p>					
<p>Landau/Isar, den 06.11.1997</p> <p><i>[Signature]</i> Schneider Produkt-Management-L</p>	<p>Landau/Isar, (date) 06.11.1997</p> <p><i>[Signature]</i> Schneider Head of Product Management</p>	<p>Landau/Isar, (date) 06.11.1997</p> <p><i>[Signature]</i> Schneider Direction Gestion Produits</p>	<p>Landau/Isar, datum 06.11.1997</p> <p><i>[Signature]</i> Schneider Hoofd product management</p>	<p>Landau/Isar 06.11.1997</p> <p><i>[Signature]</i> Schneider Director de gestión productos</p>	<p>Landau/Isar 06.11.1997</p> <p><i>[Signature]</i> Schneider Chefe da Gestão de Produtos</p>
<p>Achivierung / For archives: ART-0476-19-909-E</p>					

Übereinstimmungsbescheinigung

Der Unterzeichner, Herr Josef Thannhuber,

ISC GmbH, Eschenstraße 6, D-94405 Landau /Isar

bestätigt, daß der Akku-Rasentrimmer

Fabrikat ISC

Typ **ART 12**
Serie Gartenmeister
Motortyp GR-YC-5095A
Prüfdrehzahl 9.700 min⁻¹

mit den Vorschriften der Richtlinie CEE 84/538/EWG übereinstimmt und von der TÜV Anlagen- und Umwelttechnik GmbH geprüft wurde.

Gartenmeister ART 12

- | | |
|--|-------------------------|
| - Garantierter Schalldruckpegel LPA | 75 dB (A) |
| - Garantierter Schalleistungspegel LWA | 88 dB (A) |
| - Art der Schneidevorrichtung | rotierender Nylonfaden |
| - Schnittbreite | 20 cm |
| - Umdrehungsgeschwindigkeit der Schneidvorrichtung | 9.700 min ⁻¹ |

Landau /Isar 06. November 1997


Vorstand

Hinweis auf eingeschränkte Betriebszeiten

Der Betrieb von Rasenmähern und Rasentrimmern ist nur an Werktagen in der Zeit von 7.00 bis 19.00 Uhr gestattet.

Rasenmäher und Rasentrimmer mit einem Geräuschpegel unter 88 db(A) (siehe Typenschild) dürfen an Werktagen auch von 19.00 bis 22.00 Uhr eingesetzt werden.

Beachten Sie die vorgeschriebenen, gesetzlichen Bestimmungen, die örtlich verschieden sein können.

GARANTIEURKUNDE

Wir gewähren Ihnen ein Jahr Garantie gemäß nachstehenden Bedingungen. Die Garantiezeit beginnt jeweils mit dem Tag der Lieferung, der durch Kaufbeleg, wie Rechnung, Lieferschein oder deren Kopie, nachzuweisen ist. Innerhalb der Garantiezeit beseitigen wir alle Funktionsfehler am Gerät, die nachweisbar auf mangelhafte Ausführung oder Materialfehler zurückzuführen sind. Die dazu benötigten Ersatzteile und die anfallende Arbeitszeit werden nicht berechnet.

Ausschluss: Die Garantiezeit bezieht sich nicht auf natürliche Abnutzung oder Transportschäden, ferner nicht auf Schäden, die infolge Nichtbeachtung der Montageanleitung und nicht normgemäßer Installation entstanden. Der Hersteller haftet nicht für indirekte Folge- und Vermögensschäden.

Durch die Instandsetzung wird die Garantiezeit nicht erneuert oder verlängert. Bei Garantiesanspruch, Störungen oder Ersatzteilbedarf wenden Sie sich bitte an.

ISC GmbH · International Service Center
Eschenstraße 6 · D-94405 Landau/Isar (Germany)

Ersatzteil-Abt.: Telefon (0 99 51) 942 356 • Telefax (0 99 51) 52 50
Reparatur-Abt.: Telefon (0 99 51) 942 357 • Telefax (0 99 51) 26 10
Technische Kundenberatung: Telefon (0 99 51) 942 358

Technische Änderungen vorbehalten

EH 11/97