

- ⓓ **Bedienungsanleitung
Laubsauger**
- ⓕ **Mode d'emploi
Aspirateur à feuilles**
- Ⓝ **Gebruiksaanwijzing
Bladzuiger**
- Ⓛ **Istruzioni per l'uso
Aspiratore di foglie**
- ⓔ **Manual de instrucciones
Aspirador de hojas**
- Ⓟ **Manual de instruções
do aspirador de folhas**



2



Art.-Nr.: 34.331.50

I.-Nr.: 01017

REL **2500E**

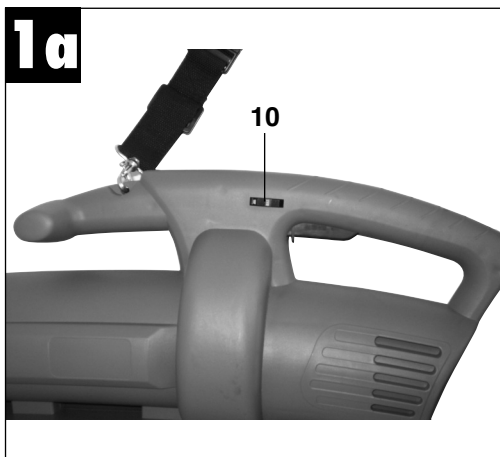
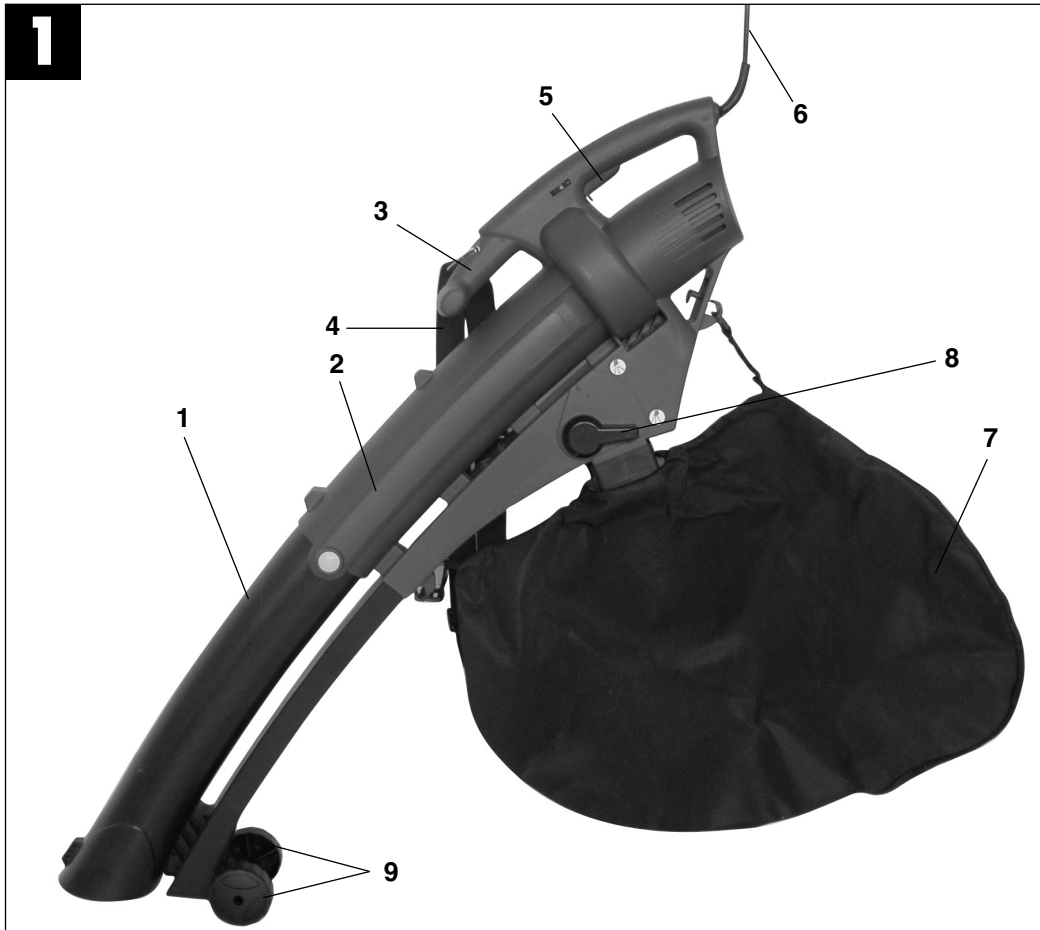
Art.-Nr.: 34.331.40

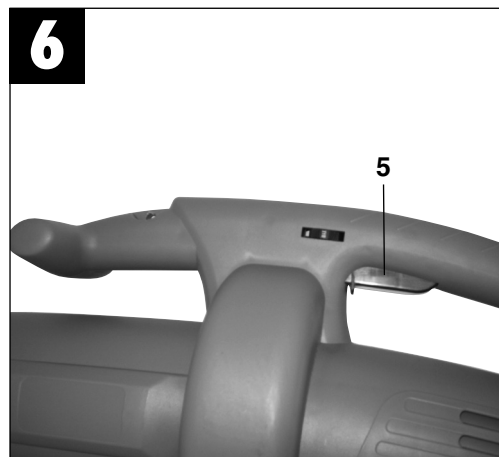
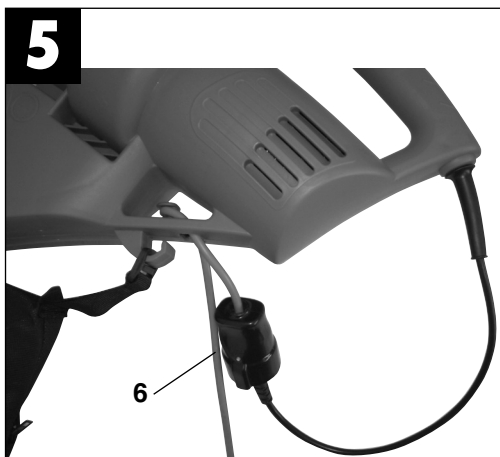
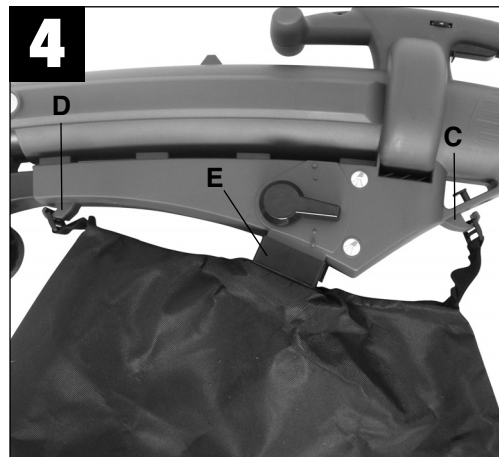
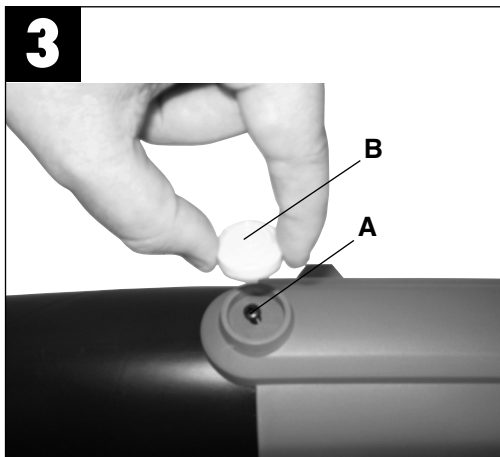
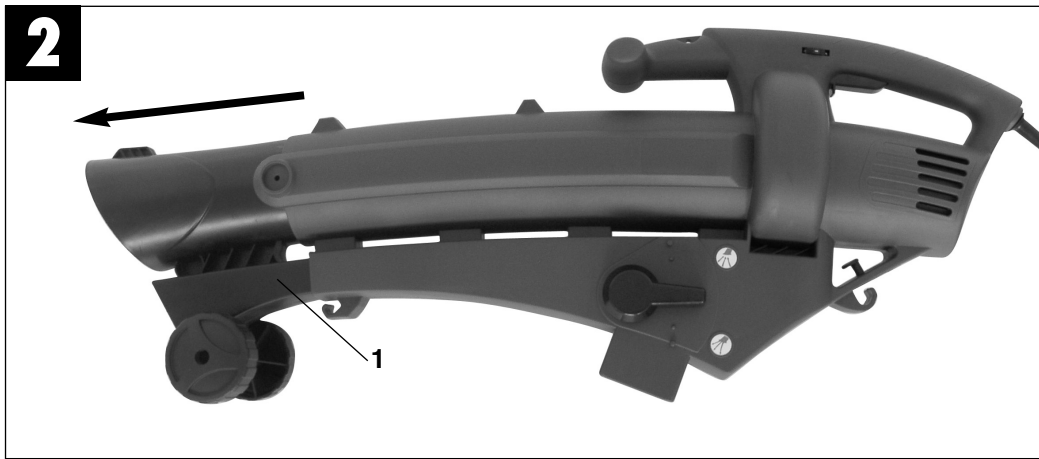
I.-Nr.: 01017

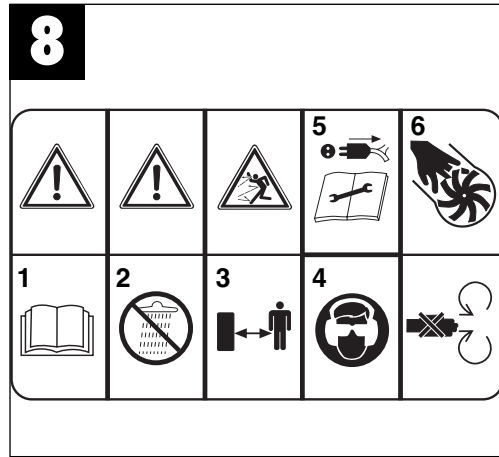
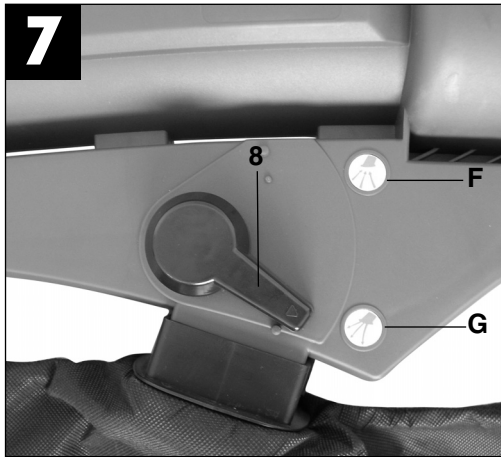
REL **2100**



- Ⓓ Vor Inbetriebnahme Bedienungsanleitung und Sicherheitshinweise lesen und beachten
- Ⓕ Avant la mise en service, lisez le mode d'emploi et les consignes de sécurité et respectez-les.
- Ⓝ Vóór ingebruikneming de handleiding en de veiligheidsvoorschriften lezen en in acht nemen!
- Ⓘ Prima della messa in esercizio leggete e osservate le istruzioni per l'uso e le avvertenze di sicurezza.
- Ⓔ Leer detenidamente las instrucciones de uso y las advertencias de seguridad antes de poner en marcha el aparato.
- Ⓟ Leia e respeite as instruções de serviço e de segurança antes de colocar o aparelho em funcionamento.







D**1.0 Gerätebeschreibung
(Abb. 1 und 1a)**

1. Saugrohr vorne
2. Saugrohr hinten
3. Handgriff
4. Tragegurt
5. Ein- Ausschalter
6. Netzleitung
7. Fangsack
8. Umschalter Saugen/Blasen
9. Laufrollen
10. Drehzahlregler (nur bei REL 2500 E)

2.0 Bestimmungsgemäße Verwendung

- Der Laubsauger/-Bläser ist nur für Laub und Gartenabfälle wie Gras, kleine Zweige, zugelassen. Anderweitige Anwendung ist nicht erlaubt.
- Er ist nur für die private Benutzung entsprechend seinem Verwendungszweck konzipiert. Als Geräte für den privaten Haus- und Gartenbereich werden solche angesehen, die zur Benutzung im privaten Haus- und Gartenbereich eingesetzt werden. Nicht jedoch in öffentlichen Anlagen, Parks, Sportstätten, sowie nicht in der Land- und Forstwirtschaft.

Bitte beachten Sie, dass unsere Geräte bestimmungsgemäß nicht für den gewerblichen, handwerklichen oder industriellen Einsatz konstruiert wurden. Wir übernehmen keine Gewährleistung, wenn das Gerät in Gewerbe-, Handwerks- oder Industriebetrieben sowie bei gleichzusetzenden Tätigkeiten eingesetzt wird.

3.0 Wichtige Hinweise

Bitte lesen Sie die Gebrauchsanweisung sorgfältig durch und beachten Sie deren Hinweise. Machen Sie sich anhand dieser Gebrauchsanweisung mit dem Gerät, dem richtigen Gebrauch sowie den Sicherheitshinweisen vertraut.

Bewahren Sie die Bedienungsanleitung immer gut auf!

Bitte beachten Sie die allgemein erlaubten Betriebszeiten, sowie auch kommunale Vorschriften zum Betreiben von Geräten.

Sicherheitshinweise**Einweisung**

- Lesen Sie diese Bedienungsanleitung sorgfältig durch. Machen Sie sich mit den Steuer- oder Regeleinrichtungen und der ordnungsgemäßen Verwendung des Gerätes vertraut.
- Personen (einschließlich Kinder), die aufgrund ihrer physischen, sensorischen oder geistigen Fähigkeiten oder ihrer Unerfahrenheit oder Unkenntnis nicht in der Lage sind, das Gerät sicher zu benutzen, sollten dieses Gerät nicht ohne Aufsicht oder Anweisung durch eine verantwortliche Person benutzen.
Kinder sollten beaufsichtigt werden, um sicherzustellen, dass sie nicht mit dem Gerät spielen.
- Lassen Sie niemals Kinder das Gerät benutzen.
- Lassen Sie niemals andere Personen, die mit diesen Anweisungen nicht vertraut sind, das Gerät benutzen. Örtliche Vorschriften können das Mindestalter für Benutzer vorgeben.
- Benutzen Sie das Gerät niemals, wenn Personen, besonders Kinder, oder Haustiere in der Nähe sind.
- Der Benutzer ist verantwortlich für Unfälle oder Gefährdungen, die Dritten persönlich oder Ihrem Eigentum zustoßen.

Vorbereitung

- Beim Benutzen des Gerätes immer festes Schuhwerk und lange Hosen tragen.
- Tragen Sie keine weite Kleidung oder Schmuck. Sie können von der Saugöffnung erfasst werden. Beim Arbeiten im Freien sind Gummihandschuhe und rutschfestes Schuhwerk empfehlenswert. Tragen Sie bei langen Haaren ein Haarnetz.
- Tragen Sie eine Schutzbrille beim Arbeiten.
- Verwenden Sie bei stauberzeugenden Arbeiten eine Atemmaske.
- Kontrollieren Sie vor jedem Gebrauch das Gerät, die Anschlussleitung und das Verlängerungskabel. Arbeiten Sie nur mit einem einwandfreien und unbeschädigten Gerät. Beschädigte Teile müssen sofort von einem Elektro-Fachmann erneuert werden.
- Verwenden Sie das Gerät nie mit beschädigten Schutzeinrichtungen oder Abschirmungen oder fehlenden Sicherheitseinrichtungen wie Ablenk- und/oder Grasfangeinrichtungen.
- Beim Arbeiten im Freien dürfen nur dafür zugelassene Verlängerungskabel verwendet werden. Die verwendeten Verlängerungskabel müssen einen Mindest-Querschnitt von 1,5 mm² aufweisen. Die Steckverbindungen müssen

spritzwassergeschützt sein.

Betrieb

- Geräteanschlussleitung immer nach hinten vom Gerät wegführen.
- Wenn das Strom- oder Verlängerungskabel beschädigt ist; ziehen Sie den Stecker aus der Steckdose.
BERÜHREN SIE NICHT DAS KABEL, BEVOR DER STECKER AUS DER STECKDOSE GEZOGEN IST!
- Tragen Sie das Gerät nicht am Kabel
- Ziehen Sie den Stecker aus der Steckdose:
 - wenn Sie das Gerät nicht benutzen, es transportieren oder es unbeaufsichtigt lassen;
 - wenn Sie das Gerät kontrollieren, es reinigen oder Blockierungen entfernen;
 - wenn Sie Reinigungs- oder Wartungsarbeiten vornehmen oder Zubehör auswechseln;
 - nach dem Kontakt mit Fremdkörpern oder bei abnormaler Vibration
- Benutzen Sie Werkzeuge nur bei Tageslicht oder mit ausreichender künstlicher Beleuchtung
- Die Kraft nicht unterschätzen. Immer einen sicheren Stand und das Gleichgewicht halten
- Vermeiden Sie, wenn möglich, das Betreiben des Gerätes im nassen Gras.
- Achten Sie besonders an Abhängen auf sicheren Stand.
- Immer gehen, niemals rennen.
- Halten Sie die Lüftungsöffnung immer sauber.
- Die Saug- Blasöffnung niemals auf Personen oder Tiere richten.
- Die Maschine darf nur zu vernünftigen Zeiten betrieben werden - nicht früh morgens oder spät abends, wenn andere gestört werden könnten. Die bei den örtlichen Behörden gelisteten Zeiten sind zu befolgen.
- Die Maschine ist mit der möglichst niedrigsten Motordrehzahl zur Ausführung der Arbeiten zu betreiben.
- Vor Blasbeginn sind mit Rechen und Besen Fremdkörper zu lösen.
- Bei staubigen Bedingungen ist die Oberfläche leicht zu befeuchten oder, wenn vorhanden, ein Bewässerungs-Anbauteil zu benutzen.
- Der gesamte Blasdüsenaufsatz ist zu verwenden, damit der Luftstrom nah am Boden arbeiten kann.
- Achten Sie auf Kinder, Haustiere, offene Fenster und blasen Sie Fremdkörper sicher weg.

Wartung und Aufbewahrung

- Sorgen Sie dafür, dass alle Muttern, Schrauben und Bolzen stets festgezogen sind, um sicher zu sein, dass sich das Gerät in einem sicheren Betriebszustand befindet.
- Überprüfen Sie die Grasfangeinrichtungen häufig auf Verschleiß und Verformungen.
- Nur Ersatzschneidewerkzeuge des richtigen Typs verwenden.
- Ersetzen Sie aus Sicherheitsgründen verschlissene oder beschädigte Teile.
- Unbenutzte Elektrowerkzeuge sollten an einem trockenen Ort abgelegt werden.
- Wenn die Netzanschlussleitung dieses Gerätes beschädigt wird, muss sie durch den Hersteller oder seinen Kundendienst oder eine qualifizierte Person ersetzt werden, um Gefährdungen zu vermeiden.

Das Gerät kann an jede mit min. 10A abgesicherte Steckdose (mit 230 V Wechselspannung) angeschlossen werden. Die Steckdose ist mit einem Fehlerstromschutzschalter (FI) zu sichern. Der Auslösestrom darf max. 30mA betragen.

Sicherheitspiktogramme am Gerät (Abb. 8)

1. Vor Inbetriebnahme Gebrauchsanleitung lesen.
2. Bei Regen oder Schnee Gerät nicht benutzen. Gerät vor Nässe schützen.
3. Dritte aus dem Gefahrenbereich fernhalten
4. Augen- und Gehörschutz tragen.
5. Bei Reinigungs- und Pflegearbeiten Gerät ausschalten und Netzstecker ziehen.
6. Rotierende Teile! Halten Sie die Hände und Füße fern von den Öffnungen

4.0 Technische Daten

Wechselstrommotor	230V ~ 50 Hz
Leistung REL 2100	2100Watt
REL 2500 E	2500Watt
Leerlaufdrehzahl n_0 REL 2100	14000 min ⁻¹
REL 2500E	6000-14000 min ⁻¹
Schutzklasse	II / 
Luftgeschwindigkeit	250 km/h
Saugleistung	720 m³/h
Fangsackvolumen	ca. 45 l
Schall-Leistungspegel L_{WAd}	101 dB (A)

D

Schall-Druckpegel L_{pAd}	88 dB (A)
Vibration a_{HV}	5,95 m/s ²
Gewicht	4,0 kg

5.0 Montage**5.1 Montage Saugrohr (Abb. 2-3)**

Zuerst das Saugrohr (Abb. 2/Pos. 1) auf die volle Länge ausziehen wie in Abb. 2 gezeigt. Anschließend mit den beiliegenden Schrauben (Abb. 3/Pos. A) fixieren und die Schutzkappen (Abb. 3/Pos. B) aufstecken (Abb. 3).

Hinweis: Das Saugrohr darf nach dieser Montage nicht mehr zerlegt werden.

5.2 Montage Fangsack (Abb. 4)

Hängen Sie die beiden Ösen zuerst in die entsprechenden Haken am Motorgehäuse (Abb. 4/Pos. C) und am Saugrohr (Abb. 4/Pos. D) ein. Abschließend stecken Sie den Fangsack (Abb. 4/Pos. E) über den Stutzen am Motorgehäuse. Achten Sie dabei auf ein hörbares Einrasten.

6.0 Vor Inbetriebnahme

- Nehmen Sie das Gerät erst dann in Betrieb, wenn Sie die Montage vollständig durchgeführt haben. Vor jeder Inbetriebnahme ist die Geräteanschlussleitung auf Anzeichen von Beschädigungen zu untersuchen und darf nur in einwandfreiem Zustand benutzt werden.

7.0 Inbetriebnahme**7.1. Gurtlänge bestimmen (Abb. 1)**

- Gurtlänge des Tragegurtes (4) so einstellen, dass das Saugrohr knapp über dem Boden geführt werden kann. Zusätzlich dienen zur leichteren Führung des Saugrohres am Boden die Führungsrollen (9) am unteren Ende des Saugrohres.

7.2. Gerät anschließen und einschalten (Abb. 5,6)

- Den Gerätestecker in die Kupplung der Geräteanschlussleitung (Verlängerung) stecken.
- Geräteanschlussleitung (6) mit der am Gerät vorhandenen Kabelzugentlastung wie abge-

bildet sichern.

- Zum Einschalten Ein-Ausschalter (5) gedrückt halten, zum Ausschalten Ein-Ausschalter loslassen.

7.3 Betriebsart wählen**7.3.1 Saugen (Abb. 7)**

- Drehen Sie den Hebel (Abb. 7/Pos. 8) zur Position F. Dies kann sowohl im Stillstand als auch bei laufendem Gerät geschehen.

7.3.2 Blasen (Abb. 7)

- Drehen Sie den Hebel (Abb. 7/Pos. 8) zur Position G. Dies kann sowohl im Stillstand als auch bei laufendem Gerät geschehen.
- Richten Sie den Luftstrahl nach vorne und bewegen Sie sich langsam um Laub oder Gartenabfälle zusammenzublasen bzw. von schwer zugänglichen Stellen zu entfernen.

Achtung!

- Entleeren Sie vor dem Blasen den Fangsack. Ansonsten könnte aufgesaugtes Sauggut wieder austreten.

7.4 Fangsack entleeren (Abb. 1)

Entleeren Sie den Fangsack (7) rechtzeitig. Bei hohem Füllgrad lässt die Saugleistung deutlich nach. Führen Sie organische Abfälle der Kompostierung zu.

- Gerät ausschalten und Netzstecker ziehen
- Reißverschluss am Fangsack (7) öffnen und Sauggut ausschütten.
- Reißverschluss am Fangsack (7) wieder schließen.

7.5 Drehzahlregelung (Abb. 1a, nur bei REL 2500E)

Das Gerät ist mit einer elektronischen Drehzahlregulierung ausgestattet. Drehen Sie dazu den Drehzahlregler (Abb. 1a/Pos. 10) in die gewünschte Position. Betreiben Sie das Gerät nur mit der notwendigen Drehzahl und lassen Sie es nicht unnötig hoch drehen.

8.0 Wartung und Pflege**ACHTUNG!**

Sämtliche Wartungs-, Service- und Reinigungsarbeiten dürfen nur bei gezogenem Netzstecker durchgeführt werden.

- Das Gerät darf nicht mit Hochdruckreiniger oder fließendem Wasser gereinigt werden.

- Keine scharfen Reinigungsmittel verwenden.
- Nach Beendigung der Arbeit Auffangsack abnehmen, umstülpen und gründlich reinigen, um das Entstehen von Schimmel und unangenehmen Gerüchen zu verhindern.
- Ein stark verschmutzter Fangsack kann mit Wasser und Seife gewaschen werden.
- Bei Schwergängigkeit des Reissverschlusses die Reißverschlusszähne mit einer trockenen Seife einreiben.
- Halten Sie Gerät und Lüftungsschlitze stets sauber.
- Verschmutzungen am Gerät mit einem feuchten Lappen abwischen. Saug-/Blasrohr bei Verschmutzung mit einer Bürste reinigen.
- Aufgrund von Verschmutzung durch Sauggut kann die Gängigkeit des Umschalhebels (Blasen/Saugen) erschwert werden. In diesem Fall stellt sich nach mehrmaligen Umschalten von Saugen auf Blasen die Gängigkeit des Umschalhebels wieder ein.

10.0. Entsorgung

Gerät, Zubehör und Verpackung sollten einer umweltgerechten Wiederverwertung zugeführt werden. Zum sortenreinen Recycling sind Kunststoffteile gekennzeichnet.

11.0. Ersatzteilbestellung

Bei der Ersatzteilbestellung sollten folgende Angaben gemacht werden:

- Typ des Gerätes
 - Artikelnummer des Gerätes
 - Ident-Nummer des Gerätes
 - Ersatzteilnummer des erforderlichen Ersatzteils
- Aktuelle Preise und Infos finden Sie unter www.isc-gmbh.info

9.0 Reparatur

Bei eventuell auftretenden Störungen das Gerät nur von einem autorisierten Fachmann bzw. von einer Kundendienstwerkstatt überprüfen lassen.

12.0 Fehlersuchplan

Fehler	mögliche Ursache	Beseitigung
Gerät läuft nicht an	keine Spannung vorhanden	Leitung und Sicherung überprüfen
	Kabel defekt	überprüfen
	Anschlüsse am Motor gelöst	durch Kundendienstwerkstatt überprüfen lassen
	Saugrohr nicht korrekt montiert	auf korrekte Montage achten

F**1.0 Description de l'appareil (fig. 1/1a)**

1. Tube aspirateur avant
2. Tube aspirateur arrière
3. Poignée
4. Courroie
5. Interrupteur Marche / Arrêt
6. Conduite réseau
7. Sac collecteur
8. Commutateur aspirer/souffler
9. Galet de roulement
10. Régulateur de vitesse de rotation (uniquement pou REL 2500E)

2.0 Emploi conforme à l'affectation

- L'aspirateur/le souffleur de feuilles est uniquement autorisé pour les feuilles et les déchets de jardin tels l'herbe et les petites branches. Tout autre emploi n'est pas autorisé.
- Il est uniquement conçu pour un emploi privé conformément à son affectation. Sont considérés comme appareils destinés à l'emploi privé à la maison ou au jardin ceux qui sont employés dans les maisons et jardins privés. Mais pas dans les installations, parcs, terrains de sport ainsi que dans l'agriculture et les exploitations forestières.

Veillez au fait que nos appareils, conformément à leur affectation, n'ont pas été construits, pour être utilisés dans un environnement professionnel, industriel ou artisanal. Nous déclinons toute responsabilité si l'appareil est utilisé professionnellement, artisanalement ou dans des sociétés industrielles, tout comme pour toute activité équivalente.

3.0 Remarques importantes

Veillez lire consciencieusement ce mode d'emploi jusqu'au bout et en respecter les consignes. Familiarisez-vous avec l'appareil, son emploi correct ainsi qu'avec les consignes de sécurité en vous servant de ce mode d'emploi.

Veillez respecter les heures de travail permises en général ainsi que les prescriptions communales pour le fonctionnement des appareils.

Conservez bien ce mode d'emploi !

Consignes de sécurité**Instructions**

- Veuillez lire ce mode d'emploi avec attention. Apprenez à vous servir des dispositifs de commande ou de réglage et à employer l'appareil dans les règles de l'art.
- Toute personne (y compris les enfants) qui en raison de ses capacités physiques, sensorielles ou intellectuelles ou son manque d'expérience n'est pas en mesure d'utiliser l'appareil de manière sûre, ne doit pas utiliser cet appareil sans surveillance ni les instructions d'une personne responsable. Surveillez les enfants pour vous assurer qu'ils ne jouent pas l'appareil.
- Ne laissez jamais des enfants employer l'appareil.
- Ne laissez jamais d'autres personnes ne connaissant pas ces instructions utiliser l'appareil. Des prescriptions locales peuvent prescrire l'âge minimum permettant d'utiliser l'appareil.
- N'utilisez jamais l'appareil lorsque des personnes, en particulier des enfants, ou encore des animaux domestiques se trouvent à sa proximité.
- L'utilisateur est responsable pour tout accident ou risque arrivant à une tierce personne ou à ses propriétés.

Préparation

- Lors de l'utilisation de l'appareil, portez toujours des chaussures stables et des pantalons longs.
- Ne portez aucun vêtement ou bijou lâche. Vous pouvez être attrapé(e) par l'ouverture d'aspiration. Lors de travaux en plein air, il est recommandé de porter des gants en caoutchouc et des chaussures antidérapantes. Portez un filet à cheveux pour les cheveux longs.
- Portez des lunettes de protection pendant les travaux.
- Utilisez un masque de respiration pour les travaux générateurs de poussière.
- Avant d'employer l'appareil, contrôlez chaque fois la ligne de raccordement et le câble de rallonge. Travaillez exclusivement avec un appareil en état impeccable et non endommagé. Les pièces endommagées doivent être immédiatement remplacées par un(e) spécialiste électronicien(ne).
- N'utilisez jamais l'appareil lorsque des dispositifs de protection ou les blindages sont endommagés ou encore que les dispositifs de

sécurité, tels les dispositifs déflecteurs et/ou récupérateurs d'herbe, manquent.

- Pour les travaux à l'extérieur, seuls les câbles de rallonge dûment homologués doivent être utilisés. Les rallonges utilisées doivent avoir une section transversale minimale de 1,5 mm². Les connecteurs enfichables doivent être protégés contre les projections d'eau.

Fonctionnement

- Toujours faire passer le câble de raccordement de l'appareil à l'arrière de l'appareil.
- Lorsque le câble de courant ou la rallonge est abîmé ; tirer la fiche hors de la prise de courant. **NE TOUCHEZ PAS LE CÂBLE AVANT D'AVOIR TIRÉ LA FICHE DE LA PRISE !**
- Ne portez pas l'appareil par son câble
- Tirer la fiche hors de la prise de courant :
 - Si vous n'utilisez pas l'appareil, si vous le transportez ou le laissez sans surveillance
 - Lorsque vous contrôlez l'appareil, le nettoyez ou en retirez des objets bloquants
 - Lorsque vous entreprenez des travaux de nettoyage ou d'entretien ou que vous changez des accessoires ;
 - Après contact avec des corps étrangers ou en cas de vibration anormale,
- N'utiliser les outils qu'à la lumière du jour ou avec un éclairage artificiel suffisant
- N'en sous-estimez pas la force. Tenez-vous de façon sûre, et gardez l'équilibre
- Evitez, si possible, d'utiliser l'appareil dans du gazon mouillé.
- Veillez, particulièrement dans les pentes, à bien vous tenir de façon stable et sûre.
- Marchez toujours, ne courez jamais.
- Gardez l'ouverture d'aération en bon état de propreté.
- Ne dirigez jamais l'ouverture d'aspiration/de soufflage sur des personnes ou des animaux
- Il est uniquement permis d'utiliser la machine à des heures raisonnables - pas tôt le matin, ni tard le soir, lorsque cela pourrait déranger d'autres personnes. Il faut respecter les heures indiquées sur des listes disponibles auprès des autorités locales.
- Il faut se servir de la machine en la faisant tourner au régime le plus bas possible pour les travaux devant être réalisés.
- Avant de commencer à souffler, dégagez les corps étrangers au râteau et au balai.
- S'il y a beaucoup de poussière, humidifiez légèrement la surface ou utilisez, si présent, un dispositif d'arrosage adaptable.
- L'embout de buse soufflante complet doit être

utilisé pour que le courant d'air puisse être soufflé tout près du sol.

- Attention aux enfants, aux animaux et aux fenêtres ouvertes : dégagez les corps étrangers en soufflant dessus dans une autre direction.

Entretien et entreposage

- Veillez à ce que tous les écrous, toutes les vis et chevilles soient constamment vissées à fond pour être sûr(e) que l'appareil soit bien en état sûr de fonctionnement.
- Contrôlez souvent si le dispositif collecteur d'herbe est usé ou s'il est déformé
- N'utilisez que des outils de coupe de type correct.
- Remplacez les pièces usées ou endommagées pour des raisons de sécurité.
- Les appareils électriques inutilisés devraient être conservés dans un endroit sec.
- Si la ligne de raccordement réseau de cet appareil est endommagée, il faut la faire remplacer par le producteur ou son service après-vente ou par une personne qualifiée afin d'éviter tout risque.

L'appareil peut être raccordé à chaque fiche à contact de protection (de 230 V de courant alternatif) protégée par un fusible de min. 10 A. La prise doit être protégée d'un interrupteur de protection contre les courants de courts-circuits. Le courant de déclenchement doit s'élever au max. à 30 mA.

Pictogramme de sécurité sur l'appareil (fig. 8)

1. Avant la mise en service, lisez le mode d'emploi.
2. N'utilisez pas l'appareil en cas de pluie ou de neige. Protégez l'appareil de l'humidité.
3. Gardez les tierces personnes hors de la zone de dangers
4. Portez des protections oculaires et auditives.
5. Mettez l'appareil hors circuit et retirez la fiche de contact pour les travaux de nettoyage et d'entretien.
6. Pièces en rotation ! Maintenez vos mains et vos pieds à distance des ouvertures

F

4.0 Caractéristiques techniques:

Moteur à carburants multiples	230V ~ 50 Hz
Puissance REL 2100	2100 Watt
REL 2500E	2500 Watt
Vitesse de rotation n_0 REL 2100	14000 min ⁻¹
REL 2500E	6000-14000 min ⁻¹
Catégorie de sécurité	II /
Vitesse de l'air	250 km/h
Puissance d'aspiration	720 m ³ /h
Volume du sac collecteur	env. 45 l
Niveau de puissance sonore L_{WAd}	101 dB (A)
Niveau de pression acoustique L_{pAd}	88 dB (A)
Vibration a_{hv}	5,95 m/s ²
Poids	4,0 kg

5.0 Montage

5.1 Montage du tube aspirateur (fig. 2-3)

Tirez tout d'abord le tube d'aspiration (fig. 2 / pos. 1) jusqu'à sa longueur complète, comme en fig. 2.

Ensuite, fixez à l'aide des vis fournies (fig. 3 / pos. A) et enfichez les capuchons de protection (fig. 3 / pos. B) (fig. 3).

Remarque : Le tube d'aspiration ne doit plus être démonté après ce montage.

5.2 Montage du sac collecteur (fig. 4)

Suspendez les deux œillets dans les crochets correspondants sur le carter du moteur (fig. 4 / pos. C) et sur le tube d'aspiration (fig. 4 / pos. D). Ensuite, enfichez le sac collecteur (fig. 4 / pos. E) au-dessus du manchon sur le carter du moteur. Veiller à ce que l'encliquetage soit bien audible.

6.0 Avant la mise en service

- Ne mettez l'appareil en service que lorsque vous avez entièrement terminé le montage. Avant chaque mise en service, contrôlez minutieusement si le câble de raccordement de l'appareil ne montre pas de signes d'endommagement, celui-ci doit être uniquement utilisé en état impeccable.

7.0 Mise en service

7.1. Déterminez la longueur de la courroie (fig. 1)

- Réglez la longueur de la courroie en

bandoulière (4) de telle manière que le tube d'aspiration puisse être guidé au ras du sol. En outre, les rouleaux de guidage (9) sur l'extrémité inférieure du tube aspirateur servent à mieux guider le tube aspirateur au sol.

7.2. Connectez l'appareil et mettez-le en circuit (fig. 5,6)

- Enfichez la fiche de l'appareil dans l'accouplement du câble de raccordement de l'appareil (rallonge).
- Bloquez le câble de raccordement de l'appareil (6) comme indiqué dans le croquis à l'aide du dispositif de décharge de traction se trouvant sur l'appareil.
- Pour mettre en circuit, gardez l'interrupteur de Marche/Arrêt (5) enfoncé, pour mettre hors circuit, lâchez l'interrupteur de Marche/Arrêt.

7.3 Sélectionner le mode de fonctionnement

7.3.1 Aspiration (fig. 7)

- Tournez le levier (fig. 7 / pos. 8) jusqu'en position F. Vous pouvez le faire aussi bien à l'arrêt que lorsque l'appareil fonctionne.

7.3.2 Soufflage (fig. 7)

- Tournez le levier (fig. 7 / pos. 8) jusqu'en position G. Vous pouvez le faire aussi bien à l'arrêt que lorsque l'appareil fonctionne.
- Dirigez le courant d'air vers l'avant et déplacez-vous lentement pour rassembler les feuilles ou les déchets de jardin en soufflant dessus et/ou les retirer d'endroits difficiles d'accès.

Attention ! !

- Avant le soufflage, videz le sac collecteur et le séparateur préalable. Sinon, vous pourriez faire ressortir ce que vous avez aspiré auparavant.

7.4 Vider le sac collecteur et le séparateur préalable (fig. 1)

Videz le sac collecteur (7) à temps. Si le niveau de remplissage est important, la puissance d'aspiration diminue nettement. Placez les déchets organiques sur un compost.

- Mettez l'appareil hors circuit et retirez la fiche de contact
- Ouvrez la fermeture éclair sur le sac collecteur (7) et secouez les déchets du sac.
- Refermez le sac collecteur (7).

7.5 Régulation de vitesse de rotation (Fig. 1a, uniquement avec REL 2500E)

L'appareil est doté d'un réglage de vitesse électronique. Pour ce faire, tournez le régulateur de vitesse de rotation (fig. 1a/pos. 10) dans la position

désirée. Faites fonctionner l'appareil uniquement à la vitesse nécessaire et ne le faites pas tourner à haut régime inutilement.

(souffler/aspirer) peut être difficile à commuter. Dans un tel cas, son fonctionnement se fera à nouveau sans problème après l'avoir commuté plusieurs fois de suite de „aspirer“ sur „souffler“.

8.0 Maintenance et soin

ATTENTION!

Tous les travaux de maintenance, de service et de nettoyage doivent uniquement être effectués lorsque la fiche secteur est déconnectée.

- L'appareil ne doit pas être nettoyé à l'aide d'un appareil de nettoyage à haute pression ni à l'eau courante.
- Ne pas utiliser de produits de nettoyage mordants.
- Après la fin des travaux, retirez le sac collecteur, retournez-le et nettoyez-le à fond pour éviter que ne se forme des champignons et que des odeurs désagréables n'apparaissent.
- Un sac collecteur fortement encrassé peut être nettoyé à l'eau et au savon.
- Si la fermeture éclair s'ouvre mal, frottez les dents de la fermeture éclair à l'aide de savon à sec.
- Gardez toujours l'appareil et les fentes d'aération propres.
- Essuyez les encrassements de l'appareil à l'aide d'un chiffon légèrement humide. Nettoyez le tube d'aspiration / de soufflage en cas d'encrassement à l'aide d'une brosse.
- En raison d'encrassement par ce qui a été aspiré, le levier de commutation

9.0 Réparation

En cas de dérangements éventuels, faites contrôler l'appareil exclusivement par un(e) spécialiste dûment autorisé(e) et/ou par un atelier de service après-vente.

10.0. Elimination

L'appareil, les accessoires et l'emballage doivent être éliminés en les apportant dans un réseau de recyclage écologique. Les pièces en matière plastique sont marquées pour pouvoir être recyclées en fonction des sortes.

11. Commande de pièces de rechange

Pour les commandes de pièces de rechange, veuillez indiquer les références suivantes:

- Type de l'appareil
 - No. d'article de l'appareil
 - No. d'identification de l'appareil
 - No. de pièce de rechange de la pièce requise
- Vous trouverez les prix et informations actuelles à l'adresse www.isc-gmbh.info

12.0 Plan de recherche des erreurs

Erreur	Cause probable	Suppression
L'appareil ne démarre pas	Aucune tension n'est présente	Contrôler la ligne et le fusible
	Câble défectueux détachés	Contrôler
	Raccordements sur le moteur	Faire contrôler par le service après-vente
	Tube aspirateur incorrectement monté	Veiller à ce que le montage soit correc correctement effectué

NL

1.0 Beschrijving van het toestel (Fig. 1 en 1a)

1. Voorste zuigbuis
2. Achterste zuigbuis
3. Handgreep
4. Draagriem
5. AAN/UIT-schakelaar
6. Netkabel
7. Opvangzak
8. Keuzeschakelaar zuigen/blazen
9. Loopwiel'tjes
10. Toerenregelaar (enkel bij REL 2500E)

2.0 Reglementair gebruik

De bladzuiger / -blazer is enkel toegelaten voor bladeren en tuinafval zoals gras, kleine takken. Gebruik voor andere doeleinden is niet toegestaan. Hij is enkel ontworpen voor particulier gebruik conform het doel waarvoor het moet worden gebruikt. Toestellen voor de particuliere huis- en tuinsector zijn toestellen die bedoeld zijn voor gebruik in de particuliere sector in huis en tuin. Maar niet in openbare plantsoenen, parken, sportpleinen en ook niet in de land- en bosbouw.

Wij wijzen erop dat onze gereedschappen overeenkomstig hun bestemming niet geconstrueerd zijn voor commercieel, ambachtelijk of industrieel gebruik. Wij geven geen garantie indien het gereedschap in ambachtelijke of industriële bedrijven alsmede bij gelijk te stellen activiteiten wordt gebruikt.

3.0 Belangrijke instructies

Lees deze gebruiksaanwijzing zorgvuldig en volg de aanwijzingen ervan op. Maakt u zich aan de hand van deze gebruiksaanwijzing vertrouwd met het toestel, het juiste gebruik alsook met de veiligheidsvoorschriften.

Bewaar de gebruiksaanwijzing altijd goed !

Gelieve de doorgaans toegestane bedrijfstijden alsook de gemeentelijke voorschriften voor het gebruik van toestellen in acht te nemen.

Veiligheidsinstructies

Instructie

- Lees deze gebruiksaanwijzing zorgvuldig door.

14

Maak uzelf vertrouwd met de besturings- of regelvoorzieningen en het reglementair gebruik van het toestel.

- Personen (met inbegrip van kinderen) die op grond van hun fysieke, sensorische of geestelijke vermogens of hun onervarenheid of onwetendheid niet in staat zijn het gereedschap veilig te gebruiken mogen dit gereedschap niet gebruiken zonder toezicht of instructies door een verantwoordelijke persoon. Op kinderen moet toezicht worden gehouden om te voorkomen dat ze met het gereedschap spelen.
- Laat het toestel nooit gebruiken door kinderen.
- Laat het toestel nooit gebruiken door andere personen die niet vertrouwd zijn met deze instructies. In plaatselijke voorschriften kan de minimumleeftijd voor gebruikers zijn vastgelegd.
- Gebruik het toestel nooit als er personen, in het bijzonder kinderen, of huisdieren in de buurt zijn.
- De gebruiker is verantwoordelijk voor ongevallen of gevaren, waardoor derden zelf of hun eigendom benadeeld worden.

Vorbereitung

- Draag bij het gebruik van het toestel altijd stevige schoenen en een lange broek.
- Draag geen wijde kleding of sierraden. U kunt door de zuigopening worden gegrepen. Bij werkzaamheden in de openlucht wordt het dragen van gummihandschoenen en niet-glijdende schoenen aanbevolen. Draag in geval van lange haren een haarnetje.
- Draag een veiligheidsbril tijdens de werkzaamheden.
- Gebruik een ademmasker bij het stofzuigen.
- Controleer voor ieder gebruik het toestel, de aansluitkabel en het verlengsnoer. Werk alleen met een toestel dat in perfecte staat verkeert en niet beschadigd is. Beschadigde onderdelen moeten onmiddellijk worden vervangen door een elektricien.
- Gebruik het toestel nooit als beschermende voorzieningen of afschermingen beschadigd zijn of als veiligheidsvoorzieningen zoals afbuigen/of grasvanginrichtingen ontbreken.
- Bij gebruik in de openlucht mogen alleen verlengsnoeren worden gebruikt die hiervoor zijn gemaakt. De gebruikte verlengsnoeren moeten minimaal een doorsnede van 1,5 mm² hebben. De insteekverbindingen dienen spatwaterdicht te zijn.

Gebruik

- Voer de aansluitkabel van het toestel altijd naar de achterzijde van het toestel weg.
- Bij beschadiging van de stroomkabel of het verlengsnoer; trek de stekker uit het stopcontact.
RAAK DE KABEL NIET AAN VOORDAT DE STEKKER UIT HET STOPCONTACT IS VERWIJDERD!
- Draag het apparaat niet aan de kabel.
- Trek de stekker uit het stopcontact:
 - als u het toestel niet gebruikt, het transporteert of zonder toezicht laat;
 - als u het toestel controleert, schoonmaakt of blokkeringen verwijdert;
 - als u schoonmaak- of onderhoudswerkzaamheden uitvoert of accessoires vervangt;
 - na contact met vreemde voorwerpen of bij een ongebruikelijke vibratie
- Gebruik gereedschappen alleen bij daglicht of bij voldoende kunstmatige verlichting
- Onderschat de kracht van het toestel niet. Houd het toestel altijd in een veilige stand en in evenwicht
- Voorkom, indien mogelijk, het gebruik van het toestel in nat gras.
- Let vooral op hellingen op een veilige stand.
- Altijd lopen, nooit rennen.
- Houd de luchtopening altijd schoon.
- Richt de zuig-/blaasopening nooit op personen of dieren.
- Het gereedschap mag alleen op redelijke tijden worden gebruikt – niet 's morgens vroeg of avonds laat als andere zouden kunnen worden gestoord. De door de lokale overheid voorgeschreven tijden dienen in acht te worden genomen.
- Het gereedschap dient met een zo laag mogelijk toerental te worden gebruikt om de werkzaamheden te verrichten.
- Voordat u begint het loof aan de kant te blazen moeten vreemde lichamen met een hark en een bezem worden losgewerkt.
- Als er veel stof aanwezig is dient het oppervlak lichtjes vochtig te worden gemaakt of, indien voorhanden, een besproeiingsaanbouwstuk worden gebruikt.
- Maak gebruik van het volledige blaasmondopzetstuk zodat de luchtstroom dichtbij de grond kan werken.
- Let op kinderen, huisdieren, open ramen en blaas vreemde lichamen veilig weg.

Onderhoud en opberging


- Zorg ervoor dat alle moeren, schroeven en bouten zijn vastgedraaid, om er zeker van te zijn dat het toestel zich in een veilige bedrijfstoestand bevindt.
- Controleer de grasvanginrichtingen regelmatig op slijtage en vervormingen.
- Gebruik alleen reservesnijgereedschappen van het juiste type.
- Vervang om veiligheidsredenen versleten of beschadigde onderdelen.
- Ongebruikte elektrische gereedschappen moeten op een droge plaats worden neergelegd.
- Als de netaansluitkabel van dit gereedschap wordt beschadigd, dient deze door de fabrikant of door de dienst na verkoop of een overeenkomstig gekwalificeerde persoon te worden vervangen om te voorkomen dat iemand in gevaar wordt gebracht.

Het toestel kan aan ieder stopcontact met een zekering van minstens 10A (met een wisselspanning van 230 V) worden aangesloten. Het stopcontact moet worden beveiligd met een aardlekschakelaar. De afschakelstroom mag max. 30mA bedragen.

Veiligheidspictogrammen op het toestel (Fig. 8)

1. Vóór inbedrijfstelling gebruiksaanwijzing lezen.
2. Bij regen of sneeuw het toestel niet gebruiken. Toestel beschermen tegen vocht.
3. Hou derden weg uit de gevarezone.
4. Oog- en gehoorbeschermer dragen.
5. Bij schoonmaak- en onderhoudswerkzaamheden het toestel uitschakelen en de netstekker uit het stopcontact verwijderen.
6. Roterende onderdelen! Hou handen en voeten weg van de openingen.

4.0 Technische gegevens

Wisselstroommotor	230 V ~ 50 Hz	
Vermogen REL 2100	2100 Watt	
REL 2500E	2500Watt	
Onbelast toerental	REL 2100	14000 min ⁻¹
	REL 2500E	6000-14000 min ⁻¹
Bescherming klasse	II / 	
Lichtsnelheid	250 km/u	
Zuigvermogen	720 m ³ /u	

NL

Volume van de opvangzak	ca. 45 l
Geluidsvermogen L_{WAd}	101 dB (A)
Geluidsdrukkniveau L_{pAd}	88 dB (A)
Vibratie a_{hv}	< 5,95 m/s ²
Gewicht	4,0 kg

los.

5.0 Montage

5.1 Montage zuigbuis (fig. 2-3)

Eerst de zuigbuis (fig. 2, pos. 1) op volle lengte uittrekken zoals getoond in fig. 2. Daarna fixeren d.m.v. de bijgaande schroeven (fig. 3, pos. A) en de beschermkappen (fig. 3, pos. B) erop steken (fig. 3).

Aanwijzing: de zuigbuis mag na deze montage niet meer uit elkaar worden gehaald.

5.2 Montage opvangzak (fig. 4)

Haak de beide ogen eerst in de overeenkomstige haken op het motorhuis (fig. 4, pos. C) en op de zuigbuis (fig. 4, pos. D) vast. Steek daarna de opvangzak (fig. 4, pos. E) over de stomp op het motorhuis. Let er wel op dat hij hoorbaar vastklikt.

6.0 Vóór ingebruikneming

Stel het toestel pas in werking als de montage helemaal is voltooid. Vóór elke ingebruikneming dient de aansluitkabel van het toestel op tekenen van een beschadiging te worden gecontroleerd; de kabel mag enkel in perfecte staat worden gebruikt.

7.0 Ingebruikneming

7.1. Riemlengte bepalen (fig. 1)

- De riemlengte van de draagriem (4) afstellen zodat de zuigbuis dicht over de grond kan worden geleid. De leirollen (9) aan het onderste uiteinde van de zuigbuis dienen tevens om de zuigbuis gemakkelijker over de grond te leiden.

7.2. Toestel aansluiten en aanzetten (fig. 5,6)

- De stekker van het toestel de koppeling van de aansluitkabel (verlengkabel) in steken.
- Aansluitkabel (6) van het toestel, zoals afgebeeld, beveiligen d.m.v. de aan het toestel voorhanden kabelontlasting.
- Om het gereedschap aan te zetten de AAN / UIT-schakelaar (5) blijven indrukken, voor het uitzetten laat u de AAN / UIT-schakelaar gewoon

7.3 Bedrijfsmodus kiezen

7.3.1 Zuigen (fig. 7)

- Draai de hefboom (fig. 7, pos. 8) naar de stand F. Dit kan zowel in stilstand als ook bij draaiend gereedschap gebeuren.

7.3.2 Blazen (fig. 7)

- Draai de hefboom (fig. 7, pos. 8) naar de stand G. Dit kan zowel in stilstand als ook bij draaiend gereedschap gebeuren.
- Richt de luchtstraal naar voren en beweeg u langzaam om bladeren of tuinafval bijeen te blazen of van moeilijk toegankelijke plaatsen te verwijderen.

Let op !!

- Maak vóór het blazen de opvangzak leeg. Anders zouden opgezogen bladeren / tuinafval opnieuw kunnen ontsnappen.

7.4 Opvangzak leegmaken (fig. 1)

Maak de opvangzak (7) op tijd leeg. Bij een hoog vulniveau gaat het zuigvermogen duidelijk achteruit. Breng organisch afval naar de composteerinrichting.

- Toestel uitzetten en netstekker uit het stopcontact trekken.
- Ritssluiting aan de opvangzak (7) open trekken en opvangzak leegschudden.
- Ritssluiting aan de opvangzak (7) terug sluiten.

7.5 Toerentalregeling (fig. 1a, enkel bij REL 2500E)

Het gereedschap is voorzien van een elektronische toerentalregeling. Draai de toerenregelaar (fig. 1a, pos. 10) naar de gewenste positie. Gebruik het gereedschap enkel met het nodige toerental en laat het niet onnodig hoog draaien.

8.0 Onderhoud

LET OP!

Alle onderhouds-, service- en schoonmaakwerkzaamheden mogen enkel worden uitgevoerd als de netstekker uit het stopcontact getrokken is.

- Het toestel mag niet worden schoongemaakt met een hogedrukreiniger of met stromend water.
- Geen agressieve reinigingsmiddelen gebruiken.
- Aan het einde van de werkzaamheden opvangzak afnemen, binnenstebuiten keren en

grondig schoonmaken om het vormen van schimmel en onaangename geuren te voorkomen.

- Een erg vervuilde opvangzak kan met water en zeep worden gewassen.
- Bij stroefheid van de ritssluiting de tanden van de ritssluiting inwrijven met droge zeep.
- Hou het toestel en de ventilatiespleten steeds schoon.
- Verontreinigingen op het toestel met een vochtige doek afwissen. Zuig- / blaasbuis bij vervuiling met een borstel schoonmaken.
- Op grond van vervuiling door opgezogen goed kan de beweeglijkheid van de overschakelhefboom (blazen / zuigen) worden verminderd. In dit geval de overschakelhefboom meermaals omzetten vanuit de stand zuigen naar de stand blazen en omgekeerd zodat de hefboom weer gemakkelijk draait.

11.0 Bestellen van wisselstukken

Gelieve bij het bestellen van wisselstukken volgende gegevens te vermelden:

- Type van het toestel
- Artikelnummer van het toestel
- Ident-nummer van het toestel
- Wisselstuknummer van het benodigd stuk

Actuele prijzen en info vindt u terug onder www.isc-gmbh.info

9.0 Herstelling

Mocht er zich een defect voordoen laat dan het toestel enkel controleren door een geautoriseerde vakman of door een klantendienst-werkplaats.

10.0. Verwijdering

Zorg ervoor dat het toestel, de accessoires en de verpakking milieuvriendelijk worden gerecycleerd. Voor een soort bij soort recyclage zijn de kunststofstukken gekenmerkt.

12.0 Häiriönetsintäkaavio

Häiriö	Mahdollinen syy	Poisto
Laitte ei käynnisty	geen spanning voorhanden	tarkasta johto ja varoke
	johto viallinen	tarkasta
	moottorin liitännäät irronneet	anna houltopalvelun tarkastaa laite
	imuputkea ei ole asennettu oikein	asenna laite aina houlella ja oikein



1.0 Descrizione dell'utensile (Fig. 1/1a)

1. Tubo di aspirazione anteriore
2. Tubo di aspirazione posteriore
3. Impugnatura
4. Tracolla
5. Interruttore ON/OFF
6. Cavo di alimentazione
7. Sacchetto di raccolta
8. Commutatore aspirazione/soffiaggio
9. Rotella
10. Regolatore del numero di giri (soltanto per l'REL 2500E)

2.0 Uso corretto

- L'aspiratore/soffiatore per foglie è omologato soltanto per foglie e rifiuti di giardino come erba e rametti. Un uso diverso non è consentito.
- L'utensile è stato concepito esclusivamente per l'uso privato corrispondente all'impiego previsto. Si considerano apparecchi per l'ambito privato di casa e giardino quelli impiegati per l'uso privato in casa e in giardino. Non devono venire usati nei giardini pubblici, parchi, impianti sportivi e nemmeno in campo agricolo o forestale.

Tenete presente che i nostri apparecchi non sono stati costruiti per l'impiego professionale, artigianale o industriale. Non ci assumiamo alcuna garanzia quando l'apparecchio viene usato in imprese commerciali, artigianali o industriali, o in attività equivalenti.

3.0 Avvertenze importanti

Leggete attentamente le istruzioni per l'uso e attenetevi alle avvertenze. Usatele per conoscere bene l'utensile, il suo uso corretto nonché le avvertenze di sicurezza.

Rispettate gli orari per il funzionamento generalmente permessi ed i regolamenti comunali per l'uso di apparecchi.

Conservate sempre con cura le istruzioni per l'uso!

Avvertenze di sicurezza

Introduzione

- Leggete attentamente queste istruzioni per l'uso. Informatevi bene sui dispositivi di comando e di regolazione e sull'uso corretto dell'apparecchio.
- Le persone (compresi i bambini) che, a causa delle loro capacità fisiche, sensoriali o intellettuali, oppure della loro inesperienza o ignoranza, non siano in grado di utilizzare l'apparecchio in sicurezza non dovrebbero usarlo senza la sorveglianza o le istruzioni di una persona responsabile. I bambini devono essere sorvegliati per assicurarsi che non giochino con l'apparecchio.
- Non permettete mai ai bambini di adoperare l'apparecchio.
- Non permettete mai ad altre persone, che non sono pratiche delle istruzioni, di adoperare l'apparecchio. Le norme locali possono prescrivere l'età minima dell'utilizzatore.
- Non adoperate mai l'apparecchio se nelle vicinanze ci sono delle persone, in particolare bambini, o animali.
- L'utilizzatore è responsabile in caso di incidenti o di rischi nei confronti di terzi relativamente a danni alle persone e alle cose.

Preparazione

- Portate sempre scarpe robuste e pantaloni lunghi quando adoperate l'apparecchio.
- Non portate indumenti ampi o gioielli. Potrebbero essere presi dall'apertura di aspirazione. Eseguendo lavori all'aperto si consiglia di portare guanti di gomma e scarpe che non scivolano. Se avete i capelli lunghi, raccoglieteli in una retina.
- Portate occhiali protettivi durante il lavoro.
- Usate una maschera protettiva in caso di lavori con produzione di polvere.
- Prima di ogni utilizzo controllate l'apparecchio, il cavo di alimentazione ed il cavo di prolunga. Utilizzate l'apparecchio solo se questo è in perfette condizioni e non presenta danni. Le parti danneggiate devono essere immediatamente sostituite da un elettricista.
- Non utilizzate mai l'apparecchio con dispositivi protettivi o schermature danneggiate o dispositivi di sicurezza mancanti come dispositivi di deflessione e/o dispositivi di raccolta erba.
- In caso di uso all'aperto si devono utilizzare esclusivamente cavi di prolunga appositamente omologati. I cavi di prolunga utilizzati devono



avere una sezione minima di 1,5 mm². I connettori devono essere protetti dagli spruzzi d'acqua.

Esercizio

- Tenete il cavo di alimentazione dell'apparecchio sempre dietro all'apparecchio.
- Se il cavo elettrico o il cavo di prolunga o sono danneggiati, staccate la spina dalla presa. **NON TOCCATE IL CAVO PRIMA DI AVER TOLTO LA SPINA DALLA PRESA DI CORRENTE!**
- Non utilizzare il cavo della corrente per trasportare l'elettrotensile.
- Staccate la spina dalla presa:
 - quando non utilizzate l'elettrotensile, lo trasportate o lo lasciate inosservato;
 - quando controllate l'utensile, lo pulite o ne staccate i blocchi;
 - quando espletate dei lavori di pulizia o di manutenzione o quando sostituite degli accessori;
 - dopo il contatto con corpi estranei o nel caso di vibrazioni anomale.
- Usate gli attrezzi solo con la luce del giorno o con un' illuminazione artificiale sufficiente.
- Non ne sottovalutate la forza. Mantente sempre una posizione sicura e l'equilibrio.
- Evitate, se possibile, l'uso dell'apparecchio nell'erba bagnata.
- Fate particolare attenzione ad una posizione sicura nei pendii.
- Cercate sempre di camminare e mai di correre.
- Tenete l'apertura di aspirazione sempre pulita.
- Non direzionate mai l'apertura di aspirazione e soffiaggio su persone o animali.
- L'apparecchio deve essere messo in funzione in ore ragionevoli - non troppo presto la mattina o non troppo tardi la sera - in modo da non disturbare gli altri. Si devono osservare gli orari previsti dalle autorità locali.
- Per l'esecuzione di lavori l'apparecchio deve essere azionato con il numero di giri minimo possibile
- Prima di iniziare a radunare le foglie si devono allontanare corpi estranei con un rastrello e una scopa.
- In caso di polvere si deve inumidire leggermente la superficie o utilizzare se disponibile un accessorio per l'irrigazione.
- Si deve usare tutto il completo bocchettone di soffiatura affinché il getto d'aria possa agire vicino al suolo.
- Fate attenzione a bambini, animali domestici, finestre aperte e soffiate via corpi estranei senza creare pericoli.

Manutenzione e magazzinaggio

- Fate attenzione che tutti i dadi, le viti e i bulloni siano stretti bene, per assicurarvi che l'apparecchio si trovi in uno stato d'esercizio sicuro.
- Controllate spesso che il dispositivo di raccolta erba non presenti usura e deformazioni.
- Utilizzate solo attrezzi di ricambio per tosatura del tipo giusto.
- Per motivi di sicurezza è necessario sostituire i pezzi consumati o danneggiati.
- Attrezzi elettrici non utilizzati dovrebbero essere depositati in luogo asciutto.
- Se il cavo di alimentazione viene danneggiato deve essere sostituito dal produttore, dal suo servizio di assistenza clienti o da una persona qualificata al fine di evitare pericoli.

L'utensile può essere allacciato ad ogni presa elettrica protetta per min. di 10A (con 230 V tensione alternata). La presa elettrica va protetta con un dispositivo per corrente di guasto (FI). La corrente di apertura deve arrivare a max. 30mA.

Pittogrammi di sicurezza sull'utensile (fig. 8)

1. Prima della messa in funzione leggere le istruzioni per l'uso.
2. Non usare l'elettrotensile in caso di pioggia o neve. Proteggere l'elettrotensile dall'umidità.
3. Tenere le altre persone lontane dalla zona di pericolo.
4. Indossare occhiali protettivi e cuffie antirumore.
5. In caso di lavori di pulizia e di manutenzione spegnere l'apparecchio e staccare la spina dalla presa.
6. Parti rotanti! Tenete lontano dalle aperture mani e piedi

4.0 Dati tecnici

Motore a corrente alternata	230V ~ 50 Hz
Potenza REL 2100	2100 Watt
REL 2500E	2500 Watt
Numero di giri a vuoto n ₀	
REL 2100	14000 min ⁻¹
REL 2500E	6000-14000 min ⁻¹
classe di protezione	II /
Velocità dell'aria	250 km/h



Portata di aspirazione	720 m ³ /h
Volume del sacco di raccolta	ca. 45 l
Livello di potenza sonora L _{WA} d	101 dB (A)
Livello di pressione acustica L _{pAd}	88 dB (A)
Vibrazione a _{nv}	5,95 m/s ²
Peso	4,0 kg

5.0 Montaggio

5.1 Montaggio del tubo di aspirazione (Fig. 2-3)

Prima di tutto sfilate completamente il tubo di aspirazione (Fig. 2/Pos. 1) come mostrato nella Fig. 2. Dopodiché fissatelo con le viti in dotazione (Fig. 3/Pos. A) ed inserite i tappi protettivi (Fig. 3/Pos. B) (Fig. 3).

Avvertenza: dopo questo montaggio il tubo di aspirazione non può essere più smontato.

5.2 Montaggio del sacco di raccolta (Fig. 4)

Agganciate i due occhielli prima sui ganci corrispondenti situati sulla carcassa del motore (Fig. 4/Pos. C) e sul tubo di aspirazione (Fig. 4/Pos. D). Poi inserite il sacco di raccolta (Fig. 4/Pos. E) sul bocchettone della carcassa del motore. Nel far questo assicuratevi di sentire lo scatto di arresto.

6.0 Prima della messa in esercizio

- Mettete l'utensile in esercizio solo dopo aver eseguito il montaggio completo. Prima di ogni messa in esercizio, controllate che il cavo di allacciamento dell'utensile non presenti segni di deterioramento e che venga usato solo se è in perfetto stato.

7.0 Messa in esercizio

7.1. Regolazione della lunghezza della tracolla (Fig. 1)

- Regolare la lunghezza della cinghia (4) in modo che il tubo di aspirazione possa venire condotto a pochissima distanza dal terreno. Inoltre le rotelle di guida (9) all'estremità del tubo di aspirazione servono a condurre più facilmente il tubo di aspirazione per terra.

7.2. Collegamento e attivazione dell'elettrotensile (Fig. 5.6)

- Infilare la spina dell'apparecchio nell'accoppiamento del cavo di collegamento (prolunga).
- Assicurare secondo l'illustrazione il cavo di collegamento (6) con lo scarico della trazione che si trova sull'apparecchio.
- Per accendere tenete premuto il tasto ON (5), per spegnere mollate il tasto ON.

7.3 Selezione del modo operativo

7.3.1 Aspirazione (Fig. 7)

- Ruotate la leva (Fig. 7/Pos. 8) posizionandola su F. Ciò può essere effettuato con apparecchio sia acceso che spento.

7.3.2 Soffiaggio (Fig. 7)

- Ruotate la leva (Fig. 7/Pos. 8) posizionandola su G. Ciò può essere effettuato con apparecchio sia acceso che spento.
- Orientate il getto d'aria in avanti e muovetevi lentamente per accumulare soffiando fogliame o rifiuti di giardino oppure per eliminarli da zone difficilmente accessibili.

Attenzione!

- Svuotate il sacchetto di raccolta prima dell'azione di soffiaggio. Altrimenti del fogliame aspirato potrebbe fuoriuscire di nuovo.

7.4 Svuotamento del sacco di raccolta e del preseparatori (fig. 1)

Svuotate in tempo il sacco di raccolta (7). La portata di aspirazione si riduce considerabilmente in caso di un alto grado di riempimento. Portate al compostaggio i rifiuti organici.

- Spegnete l'utensile e staccate la spina dalla presa di corrente.
- Aprite la cerniera del sacco di raccolta (7) e svuotate il materiale aspirato.
- Chiudete di nuovo la cerniera del sacco di raccolta (7).

7.5 Regolazione del numero di giri (Fig. 1a, solo per REL2500E)

L'apparecchio è dotato di una regolazione del numero di giri elettronica. Ruotate a tal fine il regolatore del numero di giri (Fig. 1a/Pos. 10) nella posizione desiderata. Fate funzionare l'apparecchio solo con il numero di giri richiesto e non aumentatelo se ciò non è necessario.



8.0 Manutenzione e cura

ATTENZIONE!

Per ogni operazione di manutenzione, di riparazione e di pulizia staccate la spina dalla presa di corrente.

- L'utensile non deve venire pulito con idropulitrici o acqua corrente.
- Non usate detergenti aggressivi.
- raccolta, rovesciatelo e pulitelo a fondo per evitare la formazione di muffa ed odori sgradevoli.
- Un sacco di raccolta molto sporco può essere lavato con acqua e sapone.
- Se la cerniera si apre difficilmente, strofinate i denti della cerniera con sapone asciutto.
- Tenete sempre puliti l'utensile e le fessure di areazione.
- Eliminate le impurità sull'utensile con un panno umido. Pulite il tubo di aspirazione/soffiatura in caso di impurità con una spazzola.
- A causa di impurità dovute al materiale aspirato può risultare più difficile muovere la leva di commutazione (aspirazione/soffiatura). In tal caso la mobilità della leva di commutazione si riottiene cambiando più volte tra aspirazione e soffiatura.

9.0 Riparazione

In caso di anomalie fare esaminare l'utensile esclusivamente da un tecnico autorizzato rispettivamente da un'officina del servizio assistenza.

10.0 Smaltimento

L'utensile, gli accessori e l'imballaggio dovrebbero essere portati al riciclaggio biologico. Per garantire un riciclaggio puro le parti in plastica sono contrassegnate.

11. Commissione dei pezzi di ricambio

Volendo commissionare dei pezzi di ricambio, si dovrebbe dichiarare quanto segue:

- modello dell'apparecchio
- numero dell'articolo dell'apparecchio
- numero d'ident. dell'apparecchio
- numero del pezzo di ricambio del ricambio necessitato.

Per i prezzi e le informazioni attuali si veda www.isc-gmbh.info

12.0 Tabella per l'eliminazione delle anomalie

Anomalia	Possibile causa	Eliminazione
Il motore non si avvia	manca tensione	controllare il cavo ed is fusibile
	cavo difettoso	controllare
	attacchi del motore allentati	fare controllare da un'officina del servizio assistenza clienti
	tubo di aspirazione non montato correttamente	assicurarsi del montaggio corretto

E**1.0 Descripción del aparato
(Fig. 1/1a)**

1. Tubo de aspiración anterior
2. Tubo de aspiración posterior
3. Empuñadura
4. Cinturón de transporte
5. Interruptor ON/OFF
6. Cable de red
7. Bolsa de recogida
8. Conmutador aspirar / soplar
9. Rodillos guía
10. Regulador de velocidad (REL 2500E)

2.0 Uso adecuado

- El aspirador / soplador de hojas sólo está homologado para hojas y residuos del jardín tales como césped o ramas pequeñas. No está permitido darle otros usos.
- El aparato está concebido exclusivamente para uso privado de acuerdo con la finalidad indicada. Se definen como aparatos para uso de carácter privado tanto domésticos como en jardines aquellos aparatos que sean empleados en el ámbito particular tanto doméstico como en el jardín. Se excluye el uso en establecimientos públicos, parques, instalaciones deportivas, así como zonas agrícolas y forestales.

Tener en consideración que nuestro aparato no está indicado para un uso comercial, industrial o en taller. No asumiremos ningún tipo de garantía cuando se utilice el aparato en zonas industriales, comerciales o talleres, así como actividades similares.

3.0 Advertencias importantes

Le rogamos se sirva de observar atentamente estas instrucciones de uso y sus advertencias. Utilice este manual para familiarizarse con el aparato, su uso correcto y las advertencias de seguridad pertinentes.

Guarde siempre las instrucciones de seguridad en lugar seguro.

Tenga en consideración los tiempos de servicio generales permitidos, así como las disposiciones locales para utilizar el aparato.

Instrucciones de seguridad**Instrucciones**

- Le rogamos se sirva de observar atentamente estas instrucciones de uso. Familiarícese con los dispositivos de mando y regulación, así como el manejo adecuado del aparato.
- Las personas (incluidos niños) que, debido a sus capacidades físicas, sensoriales o intelectuales, o a su inexperiencia o desconocimiento, no sean capaces de emplear el aparato no deberán hacerlo sin la supervisión o instrucción de una persona responsable. Vigilar a los niños para asegurarse de que no jueguen con el aparato.
- Nunca permita que los niños utilicen el aparato.
- Nunca permita que otras personas que no estén familiarizadas con estas instrucciones utilicen el aparato. La edad mínima del usuario puede estar regulada por disposiciones locales.
- Nunca utilice el aparato cuando haya personas, en especial niños, o animales domésticos en las inmediaciones.
- El usuario es responsable de los daños o riesgos que se produzcan a terceros o a sus propiedades.

Preparación

- Cuando utilice el aparato, es recomendable llevar zapatos resistentes y pantalón largo.
- No lleve ropa holgada ni joyas mientras trabaje. Pueden ser captadas por el orificio de aspiración. Si trabaja al aire libre, es recomendable llevar guantes de goma y zapatos de suela antideslizante. Póngase una redcilla para el cabello si tiene el pelo largo.
- Póngase gafas de protección mientras trabaje.
- Póngase una mascarilla cuando realice trabajos en los que se produzca gran cantidad de polvo.
- Antes de cada uso, controle el aparato, el cable de conexión y la alargadera. Trabaje sólo si el aparato está en perfecto estado y no presenta ningún daño. Las piezas dañadas deben ser sustituidas inmediatamente por un electricista profesional.
- Nunca utilice el aparato cuando los dispositivos de protección o apantallamientos estén dañados o falte algún dispositivo de seguridad como, por ejemplo, los dispositivos de desviación y/o de recogida de césped.
- Solo se podrán utilizar alargaderas homologadas para realizar trabajos en el exterior. Las alargaderas utilizadas han de presentar una sección mínima de 1,5 mm². Los enchufes deben estar protegidos a prueba de

salpicaduras.

Servicio

- Tire del cable siempre hacia atrás para que se mantenga en la parte trasera del aparato en todo momento.
- Cuando el cable de conexión o alargadera esté dañado; retire el enchufe de la toma.
¡NO TOCAR EL CABLE ANTES DE DESENCHUFARLO!
- No traslade el aparato sosteniéndolo por el cable
- Retire el enchufe de la toma:
 - cuando no utilice el aparato, lo transporte o lo deje sin vigilancia;
 - cuando controle el aparato, lo limpie o retire cualquier obstáculo que bloquee;
 - cuando realice trabajos de limpieza o mantenimiento o cambie accesorios;
 - al entrar en contacto con cuerpos extraños o en caso de vibración anormal
- Sólo utilice la herramienta a la luz del día o con suficiente iluminación artificial
- No infravalore la fuerza del aparato. Adopte una posición segura y guarde en todo momento el equilibrio.
- Siempre que sea posible, evite utilizar el aparato en césped húmedo.
- Se ha de guardar especialmente una posición segura en caso de pendientes.
- Camine siempre, jamás corra.
- Mantenga siempre limpios los orificios de ventilación.
- Nunca apunte con el orificio de aspiración / soplado a personas o animales.
- La máquina sólo debe ser operada a horas razonables: ni por la mañana muy temprano ni por la noche muy tarde para no molestar a los demás. Se han de respetar los horarios establecidos por las autoridades locales.
- Trabajar con la máquina a las mínimas revoluciones de motor posibles.
- Antes de comenzar con el soplado, retirar los posibles objetos sólidos con cepillo y rastrillo.
- Donde se genere polvo, se habrá de humedecer ligeramente la superficie o bien utilizar una pieza de riego acoplada, en caso de disponer de ella.
- Utilizar el juego completo de boquilla de soplar para que el caudal de aire pueda actuar cerca del suelo.
- Cuidado con los niños, animales domésticos y ventanas abiertas, soplar de forma que no se pueda dañar a nadie ni nada.

Mantenimiento a la hora de guardarlo


- Asegúrese de que, todas las tuercas, tornillos y bulones siempre estén sujetos para garantizar que el aparato se encuentre en un estado de servicio seguro.
- Compruebe continuamente que los dispositivos de recogida de césped no presenten desgaste ni deformaciones.
- Sólo utilice herramientas de corte que sean del tipo correcto.
- Por motivos de seguridad, deberá sustituir las piezas desgastadas o dañadas.
- Deberá colocar las herramientas eléctricas que no utilice en un lugar seco.
- Cuando el cable de conexión a la red esté dañado, deberá ser sustituido por el fabricante o su servicio de asistencia técnica o por una persona cualificada para ello, evitando así cualquier peligro.

El aparato se puede conectar a cualquier enchufe protegido con un mín. de 10A (con tensión de 230 V). El enchufe se debe proteger con un interruptor de corriente de defecto (FI). La corriente de liberación no debe superar los 30mA máx.

Pictogramas de seguridad en el aparato (fig. 8)

1. Lea el manual de instrucciones de uso antes de la puesta en marcha.
2. No utilice el aparato cuando llueva o nieve. Mantenga el aparato alejado de la humedad.
3. Mantenga a terceras personas fuera de la zona de peligro.
4. Póngase gafas de trabajo y protectores auditivos.
5. Desconecte el aparato cuando vaya a realizar trabajos de limpieza o mantenimiento y retire el enchufe.
6. ¡Piezas giratorias! Mantener las manos y los pies alejados de los orificios.

4.0 Características técnicas

Motor de corriente alterna	230V ~ 50Hz
Potencia REL 2100	2100 vatios
REL 2500E	2500 vatios
Velocidad en vacío n ₀ REL 2100	14000 min ⁻¹
REL 2500E	6000-14000 min ⁻¹
Tipo de protección	II / 
Velocidad del aire	250 km/h

E

Potencia de aspiración	720 m³/h
Volumen de la bolsa de recogida aprox.	45 l
Nivel de potencia acústica L_{WAAd}	101 dB (A)
Nivel de presión acústica L_{PAAd}	88 dB (A)
Vibración a_{hv}	5,95 m/s²
Peso	4,0 kg

5.0 Montaje

5.1 Montaje tubo de aspiración (fig. 2-3)

Primero estirar completamente el tubo de aspiración (fig. 2/pos. 1) según se indica en la fig. 2. A continuación, fijarlo con los tornillos adjuntos (fig. 3/pos. A) y encajar las tapas protectoras (fig. 3/pos. B) (fig. 3).

Advertencia: después de realizar este montaje no se podrá volver a desmontar el tubo de aspiración.

5.2 Montaje bolsa de recogida (fig. 4)

Primero colgar los dos ojetes en los ganchos correspondientes en la carcasa del motor (fig. 4/pos. C) y en el tubo de aspiración (fig. 4/pos. D). A continuación, encajar la bolsa de recogida (fig. 4/pos. E) al empalme de la carcasa del motor. Cerciorarse de oír cómo se enclava.

6.0 Antes de la puesta en marcha

- Ponga el aparato en servicio una vez haya realizado el montaje por completo. Antes de cada puesta en marcha, se deberá comprobar que el cable de conexión del equipo no presente señales de deterioro y sólo se deberá utilizar en estado perfecto.

7.0 Puesta en marcha

7.1. Determine la longitud del cinturón (fig. 1)

- Regular la longitud del cinturón (4) de tal forma que el tubo de aspiración pueda ser llevado sin entrar en contacto con el suelo. Adicionalmente, los rodillos guía (9), situados en el extremo inferior del tubo de aspiración, sirven para llevarlo con mayor facilidad sobre el suelo.

7.2. Conexión y encendido del aparato (fig. 5, 6)

- Introduzca el enchufe en la pieza de acoplamiento del cable de conexión de equipo (prolongación).

- Asegure el cable de conexión del equipo (6) con la descarga disponible de tracción del cable en el aparato según se ilustra.
- Para conectar el aparato, mantener presionado el interruptor ON/OFF (5); para desconectarlo soltar el interruptor.

7.3 Régimen de funcionamiento

7.3.1 Aspirar (fig. 7)

- Girar la palanca (fig. 7/pos. 8) a la posición F. Esto se puede realizar tanto cuando el aparato está parado como cuando está en funcionamiento.

7.3.2 Soplar (fig. 7)

- Girar la palanca (fig. 7/pos. 8) a la posición G. Esto se puede realizar tanto cuando el aparato está parado como cuando está en funcionamiento.
- Dirija el chorro de aire hacia delante y muévase lentamente para juntar las hojas o los residuos del jardín o para retirarlos de lugares de difícil acceso.

¡Atención!

- Antes de soplar, vacíe la bolsa de recogida. De lo contrario, podría escaparse el material ya aspirado.

7.4 Vaciar bolsa de recogida (fig. 1)

Vacíe la bolsa de recogida (7) puntualmente. Cuando la bolsa está muy llena, la fuerza de aspiración se debilita de forma considerable. Destine para compost los residuos orgánicos.

- Desconecte el aparato y retire el enchufe.
- Abra la cremallera de la bolsa de recogida (7) y vacíela del material aspirado.
- Volver a cerrar la cremallera de la bolsa de recogida (7).

7.5 Regulación de velocidad (fig. 1a, sólo en REL 2500E)

El aparato está provisto de un regulador de velocidad electrónico. Para ello, girar el regulador de velocidad (fig. 1a/pos. 10) a la posición deseada. Poner el aparato en funcionamiento sólo a la velocidad necesaria y no permitir que gire innecesariamente.

8.0 Mantenimiento y cuidados

¡ATENCIÓN!

Los trabajos de mantenimiento, servicio y limpieza sólo se deberán realizar cuando el cable esté desenchufado.

- No se deberá limpiar el aparato con una limpiadora a alta presión o con agua corriente.
- No utilice productos de limpieza abrasivos.
- Una vez finalizado el trabajo, retire la bolsa de recogida, vuélquela y límpiela a fondo para evitar que se produzca moho u olores desagradables.
- Una bolsa de recogida muy sucia se podrá limpiar con agua y jabón.
- En caso que aparezcan dificultades a la hora de cerrar la cremallera, frote los dientes de la cremallera con jabón seco.
- Mantenga siempre limpios tanto el aparato como las ranuras de ventilación.
- Limpie la suciedad del aparato con un paño húmedo. Limpie la suciedad del tubo de aspiración / soplado con un cepillo.
- Debido a la suciedad producida por el material aspirado, se puede dañar la marcha suave de la palanca de cambio (soplar / aspirar). En este caso, la marcha suave de la palanca de cambio se vuelve a ajustar tras cambiar varias veces de aspirar a soplar.

10.0 Eliminación de residuos

Es necesario deshacerse del aparato, de los accesorios y del embalaje de manera ecológica para facilitar su posterior reciclaje. Las piezas de plástico están marcadas para su reciclaje clasificado.

11.0 Pedido de piezas de repuesto

A la hora de pasar pedido de piezas de repuesto, es preciso que indique los siguientes datos:

- Tipo de aparato
- Número de artículo del aparato
- Número de identificación del aparato
- Número de la pieza de repuesto requerida

Encontrará los precios y la información actual en www.isc-gmbh.info

9.0 Reparación

En caso de que se produjeran averías, lleve el aparato a un especialista autorizado o un taller de servicio técnico.

12.0 Plan para localización de fallos

Fallo	Posibles causas	Solución
El aparato no arranca	No hay tensión	Compruebe cable y fusible
	Cable defectuoso	Compruébelo
	Se han soltado las conexiones en el motor	Un especialista autorizado deberá comprobarlo
	El tubo de aspiración no está montado correctamente	Tenga en cuenta el montaje correcto

P**1.0 Descrição do aparelho (Fig. 1 e 1a)**

1. Tubo de aspiração à frente
2. Tubo de aspiração atrás
3. Punho
4. Alça de transporte
5. Interruptor para ligar/desligar
6. Cabo eléctrico
7. Saco de recolha
8. Comutador Aspiração/Sopro
9. Rodízios
10. Regulador das rotações (apenas no REL 2500 E)

2.0 Utilização adequada

- O aspirador/soprador de folhas destina-se apenas à utilização em folhas secas e resíduos de jardim, tais como relva e pequenos ramos. Não é permitida qualquer outra utilização.
- De acordo com o fim a que se destina, este produto não foi concebido para uma utilização profissional. São considerados aparelhos destinados à utilização doméstica e jardinagem todos aqueles que forem utilizados na mesma e, portanto, não podem ser utilizados em jardins públicos, parques, parques para a prática de desporto nem na agricultura/silvicultura.

Chamamos a atenção para o facto de os nossos aparelhos não terem sido concebidos para uso comercial, artesanal ou industrial. Não assumimos qualquer responsabilidade se o aparelho for utilizado no comércio, artesanato ou indústria ou em actividades equiparáveis.

3.0 Indicações importantes

Leia atentamente as instruções de serviço e respeite as respectivas indicações. Sirva-se das presentes instruções de serviço para se familiarizar com o aparelho, para o utilizar correctamente e para ficar a conhecer as instruções de segurança.

Guarde sempre o manual de instruções num local seguro!

Respeite os tempos de funcionamento gerais permitidos, assim como as normas locais para a utilização de aparelhos.

Instruções de segurança**Instrução**

- Leia atentamente este manual de instruções. Familiarize-se com os dispositivos de comando ou regulação, bem como com o uso correcto do aparelho.
- Pessoas (inclusive crianças) que não reúnem condições para utilizar a máquina em segurança devido a limitações físicas, sensoriais e psíquicas, inexperiência ou desconhecimento, devem utilizá-la apenas sob vigilância ou instrução de uma pessoa responsável.
As crianças devem ser mantidas sob vigilância para garantir que não brincam com o aparelho.
- Nunca permita que o aparelho seja utilizado por crianças.
- Nunca permita que o aparelho seja utilizado por pessoas não familiarizadas com estas indicações. As normas locais poderão fixar uma idade mínima para o utilizador.
- Nunca utilize o aparelho se pessoas, sobretudo crianças, ou animais domésticos estiverem por perto.
- O utilizador é responsável pelos acidentes ou perigos que envolvam terceiros, quer a nível físico, quer a nível material.

Preparação

- Durante o trabalho com o aparelho, utilize sempre calçado firme e calças compridas.
- Não use vestuário largo nem jóias. Estes podem ser apanhados pela abertura de aspiração. Durante os trabalhos no exterior, recomenda-se o uso de luvas de borracha e calçado antiderrapante. Se tiver cabelos compridos, apanhe-os com uma rede própria para esse efeito.
- Durante os trabalhos, use óculos de protecção
- Use uma máscara respiratória durante os trabalhos que façam pó.
- Antes de cada utilização, verifique o aparelho, o cabo de ligação e o cabo de extensão. Opere o aparelho apenas quando ele funcionar sem problemas e não estiver danificado. As peças danificadas têm de ser imediatamente substituídas por um electricista.
- Nunca utilize o aparelho com blindagens nem dispositivos de protecção danificados, tão-pouco com dispositivos de segurança ausentes, como dispositivos de recolha de relva e/ou de desvio.
- Quando trabalhar no exterior utilize apenas as extensões devidamente homologadas para esse

fim. As extensões utilizadas têm de possuir uma secção transversal mínima de 1,5 mm². As ligações de encaixe têm de estar protegidas contra respingos de água.

Funcionamento

- Coloque o cabo de ligação do aparelho sempre atrás do aparelho.
- Se o cabo de corrente ou extensão estiver danificado; retire a ficha da tomada.
NÃO TOCAR NO CABO ENQUANTO A FICHA NÃO ESTIVER DESLIGADA DA TOMADA!
- Não pegue no aparelho pelo cabo
- Desligue a ficha eléctrica da tomada:
 - se não utilizar o aparelho, se o transportar ou o deixar sem vigilância;
 - quando verificar o aparelho, o limpar ou remover os bloqueadores;
 - quando efectuar trabalhos de manutenção ou limpeza, ou substituir acessórios;
 - após o contacto com corpos estranhos ou em caso de vibrações estranhas
- Utilize as ferramentas apenas à luz do dia ou com iluminação artificial suficiente
- Tenha em atenção a potência da máquina. Mantenha sempre o equilíbrio e uma posição segura
- Sempre que possível, evite utilizar o aparelho em relva molhada.
- Tenha especial cuidado com a segurança da posição em declives.
- Utilize sempre a máquina a caminhar, não a correr.
- Mantenha a abertura de ventilação sempre limpa.
- Nunca direcione a abertura de aspiração e sopro para pessoas nem para animais.
- A máquina só pode ser utilizada a horas razoáveis. Não a utilize de manhã, muito cedo, nem à noite, quando já for tarde para não incomodar outras pessoas. Respeite os horários impostos pelas autoridades locais.
- Utilize a máquina ao mínimo de rotações do motor possível para a execução dos trabalhos.
- Antes de utilizar a função de sopro, solte todos os corpos estranhos com um ancinho e uma vassoura.
- Se a superfície tiver muita poeira, humidifique-a ligeiramente ou, se disponível, utilize um acessório de rega.
- Utilize todo o adaptador do bico de sopro para permitir a circulação do ar perto do solo.
- Certifique-se de que não se encontram presentes crianças nem animais domésticos, verifique se não há janelas abertas e afaste os

corpos estranhos com toda a segurança.

Manutenção e armazenamento

- Certifique-se de que todas as porcas, todos os parafusos e todos os pernos estão sempre bem apertados. Só assim é possível garantir que o aparelho se encontra em bom estado de funcionamento.
- Verifique regularmente o dispositivo de recolha de relva quanto a desgaste e deformações.
- Utilize apenas dispositivos de corte sobressalentes do modelo adequado.
- Por motivos de segurança, substitua as peças desgastadas ou danificadas.
- Guarde as ferramentas eléctricas que não estejam a ser utilizadas em local seco.
- Para evitar perigos, sempre que o cabo de ligação à rede deste aparelho for danificado, é necessário que seja substituído pelo fabricante ou pelo seu serviço de assistência técnica ou por uma pessoa com qualificação.

O aparelho pode ser ligado a qualquer tomada com uma protecção mínima de 10A (com 230 V de corrente alterna monofásica). Proteja a tomada com um interruptor de corrente diferencial residual (FI). A corrente de activação só pode ser, no máx., de 30mA.


Pictogramas de segurança no aparelho (fig. 8)

1. Antes da colocação em funcionamento leia o manual de utilização.
2. Não utilize o aparelho com chuva ou neve. Proteja-o da humidade.
3. Mantenha as outras pessoas afastadas da zona de perigo
4. Use óculos de protecção e protecção auditiva!
5. Durante os trabalhos de limpeza e manutenção, mantenha o aparelho desligado e com a ficha de alimentação desligada.
6. Peças em rotação! Mantenha as mãos e os pés afastados das aberturas.

4.0 Dados técnicos

Motor de corrente alternada		230V ~ 50Hz
Potência de	REL 2100	2100 Watt
	REL 2500 E	2500 Watt

P

Rotações em vazio n_0 REL 2100	14 000 r.p.m.
REL 2500E	6000-14 000 r.p.m.
Classe de protecção	II / 
Velocidade do ar	250 km/h
Potência de aspiração	720 m³/h
Volume do saco de recolha	aprox. 45 l
Nível de potência acústica L_{WAd}	101 dB (A)
Nível de pressão acústica L_{pAd}	88 dB (A)
Vibração a_{Hv}	5,95 m/s²
Peso	4,0 kg

5.0 Montagem**5.1 Montagem do tubo de aspiração (fig. 2-3)**

Comece por retirar todo o tubo de aspiração (fig. 2/pos. 1), tal como descrito na fig. 2. De seguida, utilize os parafusos fornecidos para fixar (fig. 3/pos. A) e coloque as capas de protecção (fig. 3/pos. B) (fig. 3).

Nota: após esta montagem, o tubo de aspiração deixa de poder ser desmontado.

5.2 Montagem do saco de recolha (fig. 4)

Comece por prender ambos os olhais no respectivo gancho, na carcaça do motor (fig. 4/pos. C) e no tubo de aspiração (fig. 4/pos. D). Depois, coloque o saco de recolha (fig. 4/pos. E) na carcaça do motor através da tubeira. Verifique se engata de forma audível.

6.0 Antes da colocação em funcionamento

- Só quando a montagem estiver completa é que o aparelho pode ser colocado em funcionamento. Antes de cada colocação em funcionamento, verifique se o cabo de ligação do aparelho apresenta quaisquer danos, uma vez que este só pode ser utilizado se se encontrar em perfeitas condições.

7.0 Colocação em funcionamento**7.1. Determinar o comprimento da alça (fig. 1)**

- Ajuste o comprimento da alça de transporte (4) de forma a que o tubo de aspiração possa ser utilizado rente ao solo. Adicionalmente, os rolos de guia (9) na extremidade inferior do tubo de aspiração destinam-se a facilitar a sua utilização

no chão.

7.2. Conectar e ligar o aparelho (fig. 5,6)

- Ligue a ficha do aparelho ao acoplamento do cabo de ligação do aparelho (extensão).
- Prenda o cabo de ligação do aparelho (6) com o cerra-cabos disponível no aparelho, tal como ilustrado.
- Mantenha o interruptor para ligar/desligar (5) premido para ligar o aparelho e largue-o para o desligar.

7.3 Seleccionar o modo de funcionamento**7.3.1 Aspirar (fig. 7)**

- Rode a alavanca (fig. 7/pos. 8) para a posição F. Pode fazê-lo com o aparelho em funcionamento ou parado.

7.3.2 Soprar (fig. 7)

- Rode a alavanca (fig. 7/pos. 8) para a posição G. Pode fazê-lo com o aparelho em funcionamento ou parado.
- Direcione o fluxo de ar para a frente e movimente-se lentamente para soprar as folhas secas ou os resíduos do jardim, ou então para os remover dos locais de difícil acesso.

Atenção!

- Esvazie o saco de recolha antes de soprar. Caso contrário, as substâncias aspiradas poderão voltar a sair.

7.4 Esvaziar o saco de recolha (fig. 1)

Esvazie atempadamente o saco de recolha (7). A potência de aspiração é visivelmente reduzida se o saco estiver cheio. Elimine os resíduos orgânicos através de compostagem.

- Desligue o aparelho e a ficha de alimentação
- Abra o fecho de correr do saco de recolha (7) e despeje as substâncias aspiradas.
- Volte a puxar o fecho de correr do saco de recolha (7) para o fechar.

7.5 Variação das rotações (fig. 1a, apenas no REL 2500E)

O aparelho encontra-se equipado com um sistema de variação electrónica das rotações. Para tal, coloque o regulador das rotações (fig. 1a/pos. 10) na posição pretendida. Utilize só as rotações indispensáveis, nunca permitindo um elevado número de rotações desnecessariamente.

8.0 Manutenção e conservação

ATENÇÃO!

Efectue todos os trabalhos de manutenção, serviço e limpeza sempre com a ficha de alimentação desligada.

- O aparelho não pode ser limpo com uma lavadora de alta pressão nem com água corrente.
- Não utilize produtos de limpeza agressivos.
- Quando terminar o trabalho, retire o saco de recolha, vire-o e limpe-o bem para impedir a formação de bolor e odores desagradáveis.
- Se o saco de recolha estiver muito sujo, pode limpá-lo com água e sabão.
- Se tiver dificuldades em mover o fecho de correr, pode aplicar sabão seco nos respectivos dentes.
- Mantenha o aparelho e as fendas de ventilação sempre limpos.
- Limpe a sujidade do aparelho com um pano húmido. Se estiver sujo, limpe o tubo de sopro/aspiração com uma escova.
- A sujidade provocada pelas substâncias aspiradas pode dificultar o movimento da alavanca de comutação (soprar/aspirar). Neste caso, basta alternar várias vezes entre aspiração e sopro para que a alavanca recupere a sua mobilidade.

9.0 Reparação

Na eventualidade de ocorrer alguma avaria no aparelho, mande-o verificar por um técnico autorizado ou por uma oficina de assistência técnica.

10.0 Eliminação

O aparelho, os acessórios e a embalagem devem ser colocados nos ecopontos para efeitos de reciclagem. As peças de plástico vêm devidamente identificadas para facilitar a triagem.

11.0 Encomenda de peças sobressalentes

Para encomendar peças sobressalentes, deve indicar os seguintes dados:

- Modelo do aparelho
- Número de referência do aparelho
- N.º de identificação do aparelho
- Número de peça sobressalente necessária

Pode consultar os preços e informações actuais em www.isc-gmbh.info

12.0 Plano de localização de falhas

Falha	Possível causa	Eliminação
O aparelho não funciona	não existe tensão	Verificar cabo e fusível
	Cabo com anomalia	Verificar
	Ligações ao motor soltas	Levar o aparelho à oficina de assistência técnica
	Tubo de aspiração montado incorrectamente	Verificar montagem



Konformitätserklärung

ISC-GmbH · Eschenstraße 6 · D-94405 Landau/Isar

D erklärt folgende Konformität gemäß EU-Richtlinie und Normen für Artikel
GB declares conformity with the EU Directive and standards marked below for the article
F déclare la conformité suivante selon la directive CE et les normes concernant l'article
NL verklaart de volgende conformiteit in overeenstemming met de EU-richtlijn en normen voor het artikel
E declara la siguiente conformidad a tenor de la directiva y normas de la UE para el artículo
P declara a seguinte conformidade de acordo com a directiva CE e normas para o artigo
S förklarar följande överensstämmelse enl. EU-direktiv och standarder för artikeln
FIN ilmoittaa seuraavaa Euroopan unionin direktiivien ja normien mukaista yhdenmukaisuutta tuotteelle
N erklærer herved følgende samsvar med EU-direktiv og standarder for artikkel
BS заявляет о соответствии товара следующим директивам и нормам ЕС
HR izjavljuje sljedeću uskladenost s odredbama i normama EU za artikl.
RO declară următoarea conformitate cu linia directoare CE și normele valabile pentru articolul.
TR ürün ile ilgili olarak AB Yönetmelikleri ve Normları gereğince aşağıdaki uygunluk açikla masını sunar.
GR δηλώνει την ακόλουθη συμφώνια σύμφωνα με την Οδηγία ΕΕ και τα πρότυπα για το προϊόν


I dichiara la seguente conformità secondo la direttiva UE e le norme per l'articolo
DK attesterer følgende overensstemmelse i henhold til EU-direktiv og standarder for produkt
CZ prohlašuje následující shodu podle směrnice EU a norem pro výrobek.
H a következő konformitást jelenti ki a termékerekre vonatkozó EU-irányvonalak és normák szerint
SL pojasnjuje sledečo skladnost po smernici EU in normah za artikel.
PL deklaruje zgodność wymienionego poniżej artykułu z następującymi normami na podstawie dyrektywy WE.
SK vydáva nasledujúce prehlásenie o zhode podľa smernice EÚ a noriem pre výrobok.
BG декларира следното съответствие съгласно директивите и нормите на ЕС за продукта.
UKR заявляє про відповідність згідно з Директивою ЄС та стандартами, чинними для даного товару
ES deklareerib vastavuse järgnevalele EL direktiivi dele ja normidele
LT deklaruoja atitiktį pagal ES direktyvas ir normas straipsniui
RS izjavljuje sledeći konformitet u skladu s odredbom EZ i normama za artikl
LV Atbilstības sertifikāts apliecina zemāk minēto preču atbilstību ES direktīvām un standartiem
IS Samræmisfyrirýsing staðfestir eftirfarandi samræmi samkvæmt reglum Evrópubandalagsins og stöðlum fyrir vörur

Laubsauger REL 2100

<input checked="" type="checkbox"/> 98/37/EG	<input type="checkbox"/> 87/404/EWG
<input checked="" type="checkbox"/> 2006/95/EG	<input type="checkbox"/> R&TTED 1999/5/EG
<input type="checkbox"/> 97/23/EG	<input checked="" type="checkbox"/> 2000/14/EG: L _{WM} = 98 dB; L _{WA} = 101 dB
<input checked="" type="checkbox"/> 89/336/EWG_93/68/EEC	<input type="checkbox"/> 95/54/EG:
<input type="checkbox"/> 90/396/EWG	<input type="checkbox"/> 97/68/EG:
<input type="checkbox"/> 89/686/EWG	

EN 60335-1; IEC 60335-2-100; prEN 15503; EN 50366; EN 55014-1; EN 55014-2; EN 61000-3-2; EN 61000-3-3; EK9 2007-07:2006-11-16; KBV V

Landau/Isar, den 19.04.2007


Weichselgartner
General-Manager


Gottelt
Product-Management

Art.-Nr.: 34.331.40 I.-Nr.: 01017
Subject to change without notice

Archivierung: 3433140-25-4175500-07



Konformitätserklärung

ISC-GmbH · Eschenstraße 6 · D-94405 Landau/Isar

D erklärt folgende Konformität gemäß EU-Richtlinie und Normen für Artikel
GB declares conformity with the EU Directive and standards marked below for the article
F déclare la conformité suivante selon la directive CE et les normes concernant l'article
NL verklaart de volgende conformiteit in overeenstemming met de EU-richtlijn en normen voor het artikel
E declara la siguiente conformidad a tenor de la directiva y normas de la UE para el artículo
P declara a seguinte conformidade de acordo com a directiva CE e normas para o artigo
S förklarar följande överensstämmelse enl. EU-direktiv och standarder för artikeln
FIN ilmoittaa seuraavaa Euroopan unionin direktiivien ja normien mukaista yhdenmukaisuutta tuotteelle
N erklærer herved følgende samsvar med EU-direktiv og standarder for artikkel
HR заявляє о соответствии товара следующим директивам и нормам EC
IS izjavljuje sljedeću uskladenost s odredbama i normama EU za artikl.
RO declară următoarea conformitate cu linia directoare CE și normele valabile pentru articolul.
TR ürün ile ilgili olarak AB Yönetmelikleri ve Normları gereğince aşağıdaki uygunluk açıklama masını sunar.
GR δηλώνει την ακόλουθη συμφώνια σύμφωνα με την Οδηγία ΕΕ και τα πρότυπα για το προϊόν


I dichiara la seguente conformità secondo la direttiva UE e le norme per l'articolo
CZ attesterer følgende overensstemmelse i henhold til EU-direktiv og standarder for produkt
SK prohlašuje následující shodu podle směrnice EU a norem pro výrobek.
HU a következő konformitást jelenti ki a termékerekre vonatkozó EU-irányvonalak és normák szerint
SL pojasnjuje sledečo skladnost po smernici EU in normah za artikel.
PL deklaruje zgodność wymienionego poniżej artykułu z następującymi normami na podstawie dyrektywy WE.
SK vydáva nasledujúce prehlásenie o zhode podľa smernice EU a noriem pre výrobok.
BG декларира следното съответствие съгласно директивите и нормите на ЕС за продукта.
UKR заявляє про відповідність згідно з Директивою ЄС та стандартами, чинними для даного товару
ES deklareerib vastavuse järgnevalele EL direktiivi dele ja normidele
LT deklaruoja atitiktį pagal ES direktyvas ir normas straipsniui
LV izjāvljū sledeči konformitēt u skladu s odredbom EZ i normama za artikl
LV Atbilstības sertifikāts apliecina zemāk minēto preču atbilstību ES direktīvām un standartiem
IS Samræmisfyrirýsing staðfestir eftirfarandi samræmi samkvæmt reglum Evrópubandalagsins og stöðlum fyrir vörur

Laubsauger REL 2500 E

<input checked="" type="checkbox"/> 98/37/EG	<input type="checkbox"/> 87/404/EWG
<input checked="" type="checkbox"/> 2006/95/EG	<input type="checkbox"/> R&TTED 1999/5/EG
<input type="checkbox"/> 97/23/EG	<input checked="" type="checkbox"/> 2000/14/EG: L _{WM} = 98 dB; L _{WA} = 101 dB
<input checked="" type="checkbox"/> 89/336/EWG_93/68/EEC	<input type="checkbox"/> 95/54/EG:
<input type="checkbox"/> 90/396/EWG	<input type="checkbox"/> 97/68/EG:
<input type="checkbox"/> 89/686/EWG	

EN 60335-1; IEC 60335-2-100; prEN 15503; EN 50366; EN 55014-1; EN 55014-2; EN 61000-3-2; EN 61000-3-3; EK9 2007-07:2006-11-16; KBV V

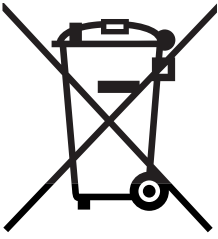
Landau/Isar, den 19.04.2007


Weichselgartner
General-Manager


Gottelt
Product-Management

Art.-Nr.: 34.331.50 I.-Nr.: 01017
Subject to change without notice

Archivierung: 3433150-25-4175500-07



Ⓧ Nur für EU-Länder

Werfen Sie Elektrowerkzeuge nicht in den Hausmüll!

Gemäß europäischer Richtlinie 2002/96/EG über Elektro- und Elektronik-Altgeräte und Umsetzung in nationales Recht müssen verbrauchte Elektrowerkzeuge getrennt gesammelt werden und einer umweltgerechten Wiederverwertung zugeführt werden.

Recycling-Alternative zur Rücksendeaufforderung:

Der Eigentümer des Elektrogerätes ist alternativ anstelle Rücksendung zur Mitwirkung bei der sachgerechten Verwertung im Falle der Eigentumsaufgabe verpflichtet. Das Altgerät kann hierfür auch einer Rücknahmestelle überlassen werden, die eine Beseitigung im Sinne der nationalen Kreislaufwirtschafts- und Abfallgesetzes durchführt. Nicht betroffen sind den Altgeräten beigelegte Zubehörteile und Hilfsmittel ohne Elektrobestandteile.

Ⓧ Uniquement pour les pays de l'Union Européenne

Ne jetez pas les outils électriques dans les ordures ménagères.

Selon la norme européenne 2002/96/CE relative aux appareils électriques et systèmes électroniques usés et selon son application dans le droit national, les outils électriques usés doivent être récoltés à part et apportés à un recyclage respectueux de l'environnement.

Possibilité de recyclage en alternative à la demande de renvoi :

Le propriétaire de l'appareil électrique est obligé, en guise d'alternative à un envoi en retour, à contribuer à un recyclage effectué dans les règles de l'art en cas de cessation de la propriété. L'ancien appareil peut être remis à un point de collecte dans ce but. Cet organisme devra l'éliminer dans le sens de la Loi sur le cycle des matières et les déchets. Ne sont pas concernés les accessoires et ressources fournies sans composants électroniques.

Ⓧ Enkel voor EU-landen

Elektrisch gereedschap hoort niet bij het huisvuil thuis.

Volgens de Europese richtlijn 2002/96/EG op afgedankte elektrische en elektronische toestellen en omzetting in nationaal recht dienen afgedankte elektrische gereedschappen afzonderlijk te worden verzameld en milieuvriendelijk te worden gerecycleerd.

Recyclagealternatief i.p.v. het verzoek het toestel terug te sturen:

In plaats van het elektrische toestel terug te sturen is alternatief de eigenaar van het toestel gehouden mee te werken aan de adequate recyclage als het eigendom wordt opgegeven. Hiervoor kan het afgedankte toestel eveneens bij een inzamelplaats worden afgegeven waar het toestel wordt verwijderd als bedoeld in de wetgeving in zake afvalverwerking en recyclage. Dit geldt niet voor toebehoorstukken en hulpmiddelen zonder elektrische componenten die bij de afgedankte toestellen zijn bijgevoegd.

① Solo per paesi membri dell'UE

Non gettate gli utensili elettrici nei rifiuti domestici.

Secondo la Direttiva europea 2002/96/CE sui rifiuti di apparecchiature elettriche ed elettroniche e l'applicazione nel diritto nazionale gli elettrodomestici usati devono venire raccolti separatamente e smaltiti in modo ecologico.

Alternativa di riciclaggio alla richiesta di restituzione

Il proprietario dell'apparecchio elettrico è tenuto in alternativa, invece della restituzione, a collaborare in modo che lo smaltimento venga eseguito correttamente in caso ceda l'apparecchio. L'apparecchio vecchio può anche venire consegnato ad un centro di raccolta che provvede poi allo smaltimento secondo le norme nazionali sul riciclaggio e sui rifiuti. Non ne sono interessati gli accessori e i mezzi ausiliari senza elementi elettrici forniti insieme ai vecchi apparecchi.

② Sólo para países miembros de la UE

No tire herramientas eléctricas en la basura casera.

Según la directiva europea 2002/96/CE sobre aparatos usados electrónicos y eléctricos y su aplicación en el derecho nacional, dichos aparatos deberán recogerse por separado y eliminarse de modo ecológico para facilitar su posterior reciclaje.

Alternativa de reciclaje en caso de devolución:

El propietario del aparato eléctrico, en caso de no optar por su devolución, está obligado a reciclar adecuadamente dicho aparato eléctrico. Para ello, también se puede entregar el aparato usado a un centro de reciclaje que trate la eliminación de residuos respetando la legislación nacional sobre residuos y su reciclaje. Esto no afecta a los medios auxiliares ni a los accesorios sin componentes eléctricos que acompañan a los aparatos usados.

③ Só para países da UE

Não deite as ferramentas eléctricas para o lixo doméstico.

Segundo a directiva europeia 2002/96/CE relativa aos resíduos de equipamentos eléctricos e electrónicos e a respectiva transposição para o direito interno, as ferramentas eléctricas usadas devem ser recolhidas separadamente e colocadas nos ecopontos para efeitos de reciclagem.

Alternativa de reciclagem à devolução:

O proprietário do aparelho eléctrico no caso de não optar pela devolução é obrigado a reciclar adequadamente o aparelho eléctrico. Para tal, o aparelho usado também pode ser entregue a uma instalação de recolha que trate da eliminação de resíduos, respeitando a legislação nacional sobre resíduos e respectiva reciclagem. Não estão abrangidos os meios auxiliares e os acessórios sem componentes electrónicos, que acompanham os aparelhos usados.

Ⓣ

Der Nachdruck oder sonstige Vervielfältigung von Dokumentation und Begleitpapieren der Produkte, auch auszugsweise ist nur mit ausdrücklicher Zustimmung der ISC GmbH zulässig.

Ⓣ

La réimpression ou une autre reproduction de la documentation et des documents d'accompagnement des produits, même incomplète, n'est autorisée qu'avec l'agrément exprès de l'entreprise ISC GmbH.

Ⓣ

Nadruk of andere reproductie van documentatie en geleidepapieren van de producten, geheel of gedeeltelijk, enkel toegestaan mits uitdrukkelijke toestemming van ISC GmbH.

Ⓣ

La reimpresión o cualquier otra reproducción de documentos e información adjunta a productos, incluida cualquier copia, sólo se permite con la autorización expresa de ISC GmbH.

Ⓣ

A reprodução ou duplicação, mesmo que parcial, da documentação e dos anexos dos produtos, carece da autorização expressa da ISC GmbH.

Ⓣ

La ristampa o l'ulteriore riproduzione, anche parziale, della documentazione o dei documenti d'accompagnamento dei prodotti è consentita solo con l'esplicita autorizzazione da parte della ISC GmbH.

- Ⓒ Technische Änderungen vorbehalten
- Ⓒ Sous réserve de modifications
- Ⓒ Technische wijzigingen voorbehouden
- Ⓒ Con riserva di apportare modifiche tecniche
- Ⓒ Salvo modificaciones técnicas
- Ⓒ Salvaguardem-se alterações técnicas

F BULLETIN DE GARANTIE

Chère Cliente, Cher Client,

Nos produits sont soumis à un contrôle de qualité très strict. Si cet appareil devait toutefois ne pas fonctionner impeccablement, nous en serions désolés. Dans un tel cas, nous vous prions de bien vouloir prendre contact avec notre service après-vente à l'adresse indiquée sur le bulletin de garantie. Nous restons également volontiers à votre disposition au numéro de téléphone de service indiqué plus bas. Pour faire valoir une demande de garantie, ce qui suit est valable :

1. Les conditions de garantie règlent les prestations de garantie supplémentaires. Vos droits de garantie légaux ne sont en rien altérés par la garantie présente. Notre prestation de garantie est gratuite.
2. La prestation de garantie s'applique exclusivement aux défauts occasionnés par des vices de fabrication ou de matériau et est limitée à l'élimination de ces défauts ou encore au remplacement de l'appareil. Veillez au fait que nos appareils, conformément à leur affectation, n'ont pas été construits pour être utilisés dans un environnement professionnel, industriel ou artisanal. Un contrat de garantie ne peut avoir lieu dès lors que l'appareil est utilisé à des activités dans des entreprises professionnelles, artisanales ou industrielles ou toute autre activité du même genre. Sont également exclus de notre garantie : les prestations de substitution de dommages dus aux transports, les dommages occasionnés par le non-respect des instructions de montage ou en raison d'une installation non conforme, du non-respect du mode d'emploi (comme par exemple le raccordement à une mauvaise tension réseau ou à un mauvais type de courant), les applications abusives ou non conformes (comme par exemple une surcharge de l'appareil ou encore l'emploi d'accessoires non homologués), le non-respect des prescriptions de maintenance et de sécurité, l'infiltration de corps étrangers dans l'appareil (comme par exemple du sable, des pierres ou de la poussière), l'emploi de la force ou l'influence extérieure (comme par exemple les dommages dus à une chute), ainsi que l'usure normale conforme à l'utilisation.

Le droit à la garantie disparaît dès lors que des interventions ont lieu sur l'appareil.

3. Le délai de garantie s'élève à 2 ans et commence à la date de l'achat de l'appareil. Les demandes de garanties doivent être présentées avant écoulement du délai de garantie, dans les deux semaines suivant le moment auquel le défaut a été reconnu. Toute reconnaissance de demande de garantie après écoulement du délai de garantie est exclue. La réparation ou l'échange de l'appareil n'entraîne nullement une prolongation de la durée de garantie. Elle ne fait pas non plus commencer un nouveau délai de garantie, en raison de cette prestation, pour l'appareil ou pour toute autre pièce de rechange intégrée. Ceci est également valable lorsqu'un service après-vente sur place a été consulté.
4. Pour faire reconnaître votre demande de garantie, veuillez nous envoyer l'appareil défectueux franco de port à l'adresse indiquée ci-dessous. Ajoutez à l'envoi l'original du bon d'achat ou de tout autre preuve de l'achat datée. Veuillez donc toujours bien conserver le bon d'achat en guise de preuve ! Décrivez la raison de la réclamation le plus précisément possible. Si le défaut de l'appareil est compris dans notre prestation de garantie, nous vous retournerons sans délai un appareil réparé ou encore un nouveau.

Bien entendu, nous sommes prêts également à réparer les appareils défectueux contre remboursement des frais, dès lors que l'appareil n'est plus ou pas garanti. Pour ce faire, veuillez envoyer l'appareil à notre adresse de service après-vente.

GARANTIEBEWIJS

Geachte klant,

onze producten zijn aan een strenge kwaliteitscontrole onderhevig. Mocht dit apparaat echter ooit niet naar behoren functioneren, spijt het ons ten zeerste en vragen u zich tot onze servicedienst onder het adres vermeld op dit garantiebewijs te wenden. Wij staan ook graag telefonisch tot uw dienst via het hieronder vermelde servicetelefoonnummer. Voor vorderingen in verband met garantie geldt het volgende:

1. Deze garantievoorwaarden regelen bijkomende garantieprestaties. Uw wettelijke garantieclaims blijven onaangetast door deze garantie. Onze garantieprestatie is voor uw gratis.
2. De garantieprestatie heeft uitsluitend betrekking op gebreken die te wijten zijn aan materiaal- of fabricagefouten en is beperkt tot het verhelpen van deze gebreken of het vervangen van het apparaat. Wij wijzen erop dat onze apparaten overeenkomstig hun bestemming niet geconstrueerd zijn voor commercieel, ambachtelijk of industrieel gebruik. Een garantieovereenkomst komt daarom niet tot stand als het apparaat in ambachtelijke of industriële bedrijven alsmede bij gelijk te stellen activiteiten wordt gebruikt. Uitsluitend van onze garantie zijn verder schadeloosstellingen voor transportschade, schade door niet-naleving van de montage-instructies of op grond van ondeskundige installatie, niet-naleving van de handleiding (zoals door b.v. aansluiting op een verkeerde netspanning of stroomsoort), oneigenlijke of onoordeelkundige toepassingen (zoals b.v. overbelasting van het apparaat of gebruik van niet toegestane inzetgereedschappen of toebehoren), niet-naleving van de onderhouds- en veiligheidsbepalingen, binnendringen van vreemde voorwerpen in het apparaat (zoals b.v. zand, stenen of stof), gebruikmaking van geweld of invloeden van buitenaf (zoals b.v. schade door neervallen) alsmede door normale slijtage die zich bij het doelmatig gebruik van het apparaat voordoet.

Er kan geen aanspraak op garantie worden gemaakt als op het apparaat reeds ingrepen werden uitgevoerd.

3. De garantieperiode bedraagt 2 jaar en gaat in op de datum van aankoop van het apparaat. Garantieclaims dienen voor het verloop van de garantieperiode binnen de twee weken na het vaststellen van het defect geldend te worden gemaakt. Het geldend maken van garantieclaims na verloop van de garantieperiode is uitgesloten. De herstelling of vervanging van het apparaat leidt noch tot een verlenging van de garantieperiode noch wordt door deze prestatie een nieuwe garantieperiode voor het apparaat of voor eventueel ingebouwde wisselstukken op gang gebracht. Dit geldt ook bij het ter plaatse uitvoeren van een serviceactiviteit.
4. Om een garantieclaim geldend te maken dient u het defecte apparaat franco op te sturen aan het hieronder vermelde adres. Voeg het originele verkoopbewijs of een ander gedateerd bewijs van aankoop bij. Gelieve daarom de kassabon als bewijs goed te bewaren! Wij verzoeken u de reden van de klacht zo nauwkeurig mogelijk te beschrijven. Valt het defect van het apparaat binnen onze garantieprestatie bezorgen wij u per omgaande een hersteld of nieuw apparaat terug.

Uiteraard staan wij ook tot u dienst om mits betaling van de kosten defecten van het apparaat te verhelpen die buiten de garantieomvang vallen. Te dien einde stuurt u het apparaat aan ons serviceadres op.

CERTIFICATO DI GARANZIA

Gentili clienti,

I nostri prodotti sono soggetti ad un rigido controllo di qualità. Se l'apparecchio non dovesse tuttavia funzionare correttamente, ci scusiamo e vi preghiamo di rivolgervi al nostro servizio di assistenza clienti all'indirizzo indicato in questa scheda di garanzia. Siamo a vostra disposizione anche telefonicamente al numero del servizio assistenza sotto indicato. Per la rivendicazione dei diritti di garanzia vale quanto segue:

1. Queste condizioni di garanzia regolano ulteriori prestazioni di garanzia. La presente garanzia non tocca i vostri diritti al ricorso di garanzia previsti dalla legge. Le nostre prestazioni di garanzia sono per voi gratuite.
 2. La prestazione di garanzia riguarda esclusivamente le anomalie riconducibili a difetti del materiale o di produzione ed è limitata all'eliminazione di queste anomalie o alla sostituzione dell'apparecchio. Tenete presente che i nostri apparecchi non sono stati costruiti per l'impiego professionale, artigianale o industriale. Un contratto di garanzia non viene concluso quando l'apparecchio viene usato in imprese commerciali, artigianali o industriali, o con attività equivalenti. Dalla nostra garanzia sono escluse inoltre le prestazioni di risarcimento per danni dovuti al trasporto o danni causati dalla mancata osservanza delle istruzioni per il montaggio o per installazione non corretta, dalla mancata osservanza delle istruzioni per l'uso (come per es. collegamento a tensione di rete o tipo di corrente non corretto), dall'uso improprio o illecito (come per es. sovraccarico dell'apparecchio o utilizzo di utensili o accessori non consentiti), dalla mancata osservanza delle norme di sicurezza e di manutenzione, dalla penetrazione di corpi estranei nell'apparecchio (come per es. sabbia, pietre o polvere), dall'impiego della forza o dall'influsso esterno (come per es. danni dovuti a caduta) e dall'usura normale e dovuta all'impiego.
- Il diritti di garanzia decadono quando sono già effettuati interventi sull'apparecchio.
3. Il periodo di garanzia è 2 anni e inizia alla data d'acquisto dell'apparecchio. I diritti di garanzia devono essere fatti valere prima della scadenza del periodo di garanzia, entro due settimane dopo avere accertato il difetto. È esclusa la rivendicazione di diritti di garanzia dopo la scadenza del relativo periodo. La riparazione o la sostituzione dell'apparecchio non comporta una proroga del periodo di garanzia e con questa prestazione per l'apparecchio o per pezzi di ricambio eventualmente installati non inizia un nuovo periodo di garanzia. Questo vale anche nel caso si ricorra ad un servizio sul posto.
 4. Per la rivendicazione dei vostri diritti di garanzia inviate l'apparecchio difettoso franco di porto all'indirizzo sotto indicato. Allegate lo scontrino di cassa in originale o un'altra prova d'acquisto che riporti la data. Conservate bene perciò lo scontrino di cassa come prova! Indicate il motivo di reclamo nel modo più dettagliato possibile. Se il difetto dell'apparecchio rientra nella nostra prestazione di garanzia, ricevete l'apparecchio riparato o un apparecchio nuovo a stretto giro di posta.

Naturalmente effettuiamo a pagamento anche riparazioni sull'apparecchio che non rientrano o non rientrano più nella garanzia. A tale scopo inviate l'apparecchio all'indirizzo del servizio assistenza.

E CERTIFICADO DE GARANTÍA

Estimado cliente:

Nuestros productos están sometidos a un estricto control de calidad. No obstante, lamentaríamos que este aparato dejara de funcionar correctamente, en tal caso, le rogamos que se dirija a nuestro servicio de atención al cliente en la dirección indicada en la parte inferior de la presente tarjeta de garantía. Con mucho gusto le atenderemos también telefónicamente en el número de servicio indicado a continuación. Para hacer válido el derecho de garantía, proceda de la siguiente forma:

1. Estas condiciones de garantía regulan prestaciones de la garantía adicionales. Sus derechos legales a prestación de garantía no se ven afectados por la presente garantía. Nuestra prestación de garantía es gratuita para usted.
2. La prestación de garantía se extiende exclusivamente a defectos ocasionados por fallos de material o de producción y está limitada a la reparación de los mismos o al cambio del aparato. Tenga en consideración que nuestro aparato no está indicado para un uso comercial, en taller o industrial. Por lo tanto, no procederá un contrato de garantía cuando se utilice el aparato en zonas industriales, comerciales o talleres, así como actividades similares. De nuestra garantía se excluye cualquier otro tipo de prestación adicional por daños ocasionados por el transporte, daños ocasionados por la no observancia de las instrucciones de montaje o por una instalación no profesional, no observancia de las instrucciones de uso (como, p. ej., conexión a una tensión de red o corriente no indicada), aplicaciones impropias o indebidas (como, p. ej., sobrecarga del aparato o uso de herramientas o accesorios no homologados), no observancia de las disposiciones de mantenimiento y seguridad, introducción de cuerpos extraños en el aparato (como, p. ej., arena, piedras o polvo), uso violento o influencias externa (como, p. ej., daños por caídas), así como por el desgaste habitual por el uso.

El derecho a garantía pierde su validez cuando ya se hayan realizado intervenciones en el aparato.

3. El periodo de garantía es de 2 años y comienza en la fecha de la compra del aparato. El derecho de garantía debe hacerse válido, antes de finalizado el plazo de garantía, dentro de un periodo de dos semanas una vez detectado el defecto. El derecho de garantía vence una vez transcurrido el plazo de garantía. La reparación o cambio del aparato no conllevará ni una prolongación del plazo de garantía ni un nuevo plazo de garantía ni para el aparato ni para las piezas de repuesto montadas. Esto también se aplica en el caso de un servicio *in situ*.
4. Para hacer efectivo su derecho a garantía, envíe gratuitamente el aparato defectuoso a la dirección indicada a continuación. Adjunte el original del ticket de compra u otro tipo de comprobante de compra con fecha. ¡A tal efecto, guarde en lugar seguro el ticket de compra como comprobante! Describa con la mayor precisión posible el motivo de la reclamación. Si nuestra prestación de garantía incluye el defecto aparecido en el aparato, recibirá de inmediato un aparato reparado o nuevo de vuelta.

Naturalmente, también solucionaremos los defectos del aparato que no se encuentren comprendidos o ya no se encuentren comprendidos en la garantía, en este caso contra reembolso de los costes. Para ello, envíe el aparato a nuestra dirección de servicio técnico.

P CERTIFICADO DE GARANTIA

Estimado(a) cliente,

Os nossos produtos são submetidos a um rigoroso controlo de qualidade. Se, ainda assim, o aparelho não funcionar nas devidas condições, lamentamos esse facto e pedimos-lhe que se dirija ao nosso serviço de assistência técnica na morada indicada no presente certificado de garantia. Se preferir, também pode contactar-nos telefonicamente através do número de assistência técnica abaixo indicado. O exercício dos direitos de garantia está sujeito às seguintes condições:

1. As presentes condições de garantia regem as prestações de garantia complementar e não afectam os seus direitos legais de garantia. O nosso serviço de garantia é prestado gratuitamente.
2. A garantia cobre exclusivamente os defeitos de material ou de fabrico e limita-se à reparação de tais defeitos ou à substituição do aparelho. Chamamos a atenção para o facto de os nossos aparelhos não terem sido concebidos para uso comercial, artesanal ou industrial. Não haverá, por isso, lugar a um contrato de garantia no caso de o aparelho ser utilizado em empresas do comércio, do artesanato ou da indústria ou em actividades equiparáveis. A nossa garantia exclui, além disso, quaisquer indemnizações por danos de transporte, danos resultantes da não observância das instruções de montagem ou de uma instalação incorrecta, da não observância das instruções de funcionamento (por exemplo, ligação a uma tensão de rede ou a um tipo de corrente errado), de uma utilização abusiva ou indevida (como, por exemplo, sobrecarga do aparelho ou utilização de ferramentas ou acessórios não autorizados), da não observância das regras de manutenção e segurança, da penetração de corpos estranhos no aparelho (por exemplo, areia, pedras ou pó), do uso da força ou de impactos externos (como, por exemplo, danos causados pela queda do aparelho), bem como do desgaste normal resultante da utilização do aparelho.

O direito de garantia extingue-se no caso de já ter havido uma tentativa de reparação do aparelho.

3. O período de garantia é de 2 anos a contar da data de compra do aparelho. Os direitos de garantia devem ser reclamados dentro do período de garantia, no prazo de duas semanas após ter sido detectado o defeito. Está excluída a reclamação de direitos de garantia após o termo do período de garantia. A reparação ou a substituição do aparelho não implica o prolongamento do período de garantia nem dá origem à contagem de um novo período de garantia para o aparelho ou para eventuais peças de substituição montadas no mesmo. O mesmo se aplica no caso de a assistência técnica ter sido prestada no local.
4. Para activar a garantia deverá enviar o aparelho defeituoso à cobrança para a morada abaixo indicada, juntamente com o talão de compra original ou qualquer outro documento comprovativo da data de compra. Por isso, é importante que guarde o talão de compra como comprovativo. Descreva o mais detalhadamente possível o motivo da reclamação. Se o defeito do aparelho estiver abrangido pelo nosso serviço de garantia, ser-lhe-á imediatamente enviado um aparelho novo ou reparado.

Naturalmente, também teremos todo o gosto em efectuar reparações que não estão, ou deixaram de estar, abrangidas pelo serviço de garantia. Nesse caso, terá de suportar os custos da reparação. Para este efeito, deverá enviar o aparelho para a morada do nosso serviço de assistência técnica.

D GARANTIEURKUNDE

Sehr geehrte Kundin, sehr geehrter Kunde,

unsere Produkte unterliegen einer strengen Qualitätskontrolle. Sollte dieses Gerät dennoch einmal nicht einwandfrei funktionieren, bedauern wir dies sehr und bitten Sie, sich an unseren Servicedienst unter der auf dieser Garantiekarte angegebenen Adresse zu wenden. Gern stehen wir Ihnen auch telefonisch über die unten angegebene Servicrufnummer zur Verfügung. Für die Geltendmachung von Garantieansprüchen gilt Folgendes:

1. Diese Garantiebedingungen regeln zusätzliche Garantieleistungen. Ihre gesetzlichen Gewährleistungsansprüche werden von dieser Garantie nicht berührt. Unsere Garantieleistung ist für Sie kostenlos.
2. Die Garantieleistung erstreckt sich ausschließlich auf Mängel, die auf Material- oder Herstellungsfehler zurückzuführen sind und ist auf die Behebung dieser Mängel bzw. den Austausch des Gerätes beschränkt. Bitte beachten Sie, dass unsere Geräte bestimmungsgemäß nicht für den gewerblichen, handwerklichen oder industriellen Einsatz konstruiert wurden. Ein Garantievertrag kommt daher nicht zustande, wenn das Gerät in Gewerbe-, Handwerks- oder Industriebetrieben sowie bei gleichzusetzenden Tätigkeiten eingesetzt wird.

Von unserer Garantie sind ferner Ersatzleistungen für Transportschäden, Schäden durch Nichtbeachtung der Montageanleitung oder aufgrund nicht fachgerechter Installation, Nichtbeachtung der Gebrauchsanleitung (wie durch z.B. Anschluss an eine falsche Netzspannung oder Stromart), missbräuchliche oder unsachgemäße Anwendungen (wie z.B. Überlastung des Gerätes oder Verwendung von nicht zugelassenen Einsatzwerkzeugen oder Zubehör), Nichtbeachtung der Wartungs- und Sicherheitsbestimmungen, Eindringen von Fremdkörpern in das Gerät (wie z.B. Sand, Steine oder Staub), Gewaltawendung oder Fremdeinwirkungen (wie z. B. Schäden durch Herunterfallen) sowie durch verwendungsgemäßen, üblichen Verschleiß ausgeschlossen.

Der Garantieanspruch erlischt, wenn an dem Gerät bereits Eingriffe vorgenommen wurden.

3. Die Garantiezeit beträgt 2 Jahre und beginnt mit dem Kaufdatum des Gerätes. Garantieansprüche sind vor Ablauf der Garantiezeit innerhalb von zwei Wochen, nachdem Sie den Defekt erkannt haben, geltend zu machen. Die Geltendmachung von Garantieansprüchen nach Ablauf der Garantiezeit ist ausgeschlossen. Die Reparatur oder der Austausch des Gerätes führt weder zu einer Verlängerung der Garantiezeit noch wird eine neue Garantiezeit durch diese Leistung für das Gerät oder für etwaige eingebaute Ersatzteile in Gang gesetzt. Dies gilt auch bei Einsatz eines Vor-Ort-Services.
4. Für die Geltendmachung Ihres Garantieanspruches übersenden Sie bitte das defekte Gerät portofrei an die unten angegebene Adresse. Fügen Sie den Verkaufsbeleg im Original oder einen sonstigen datierten Kaufnachweis bei. Bitte bewahren Sie deshalb den Kassensbon als Nachweis gut auf! Beschreiben Sie uns bitte den Reklamationsgrund möglichst genau. Ist der Defekt des Gerätes von unserer Garantieleistung erfasst, erhalten Sie umgehend ein repariertes oder neues Gerät zurück.

Selbstverständlich beheben wir gegen Erstattung der Kosten auch gerne Defekte am Gerät, die vom Garantieumfang nicht oder nicht mehr erfasst sind. Dazu senden Sie das Gerät bitte an unsere Serviceadresse.

ISC GmbH • Eschenstraße 6 • 94405 Landau/Isar (Deutschland)

Telefon: +49 [0] 180 5 120 509 • Telefax +49 [0] 180 5 835 830 (Anruflkosten: 0,14 Euro/Minute, Festnetz der T-Com)

E-Mail: info@isc-gmbh.info • Internet: www.isc-gmbh.info

