



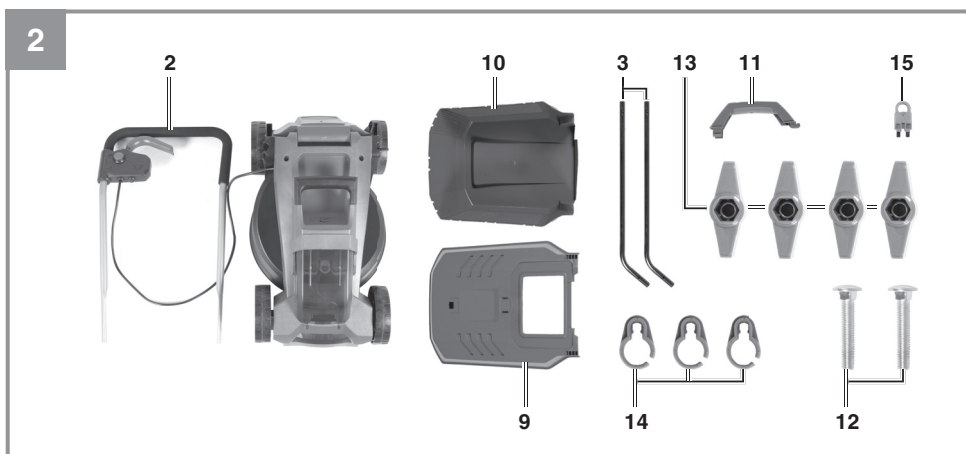
GE-CM 18/32 Li

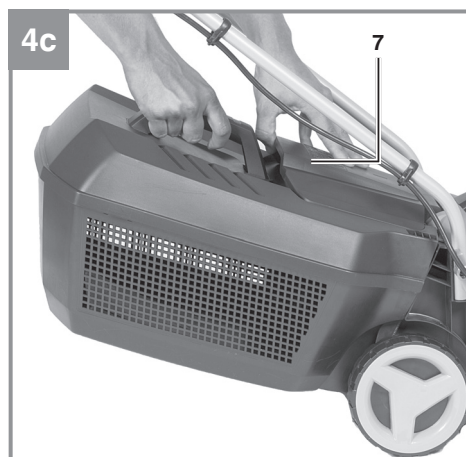
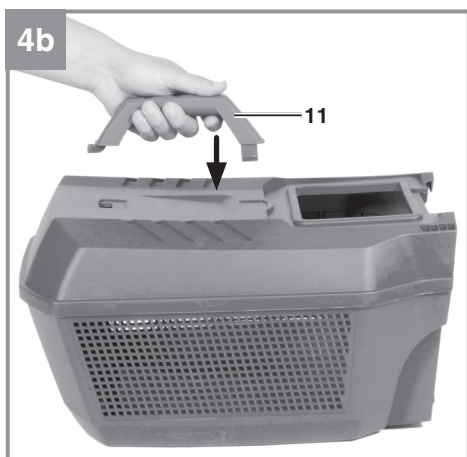
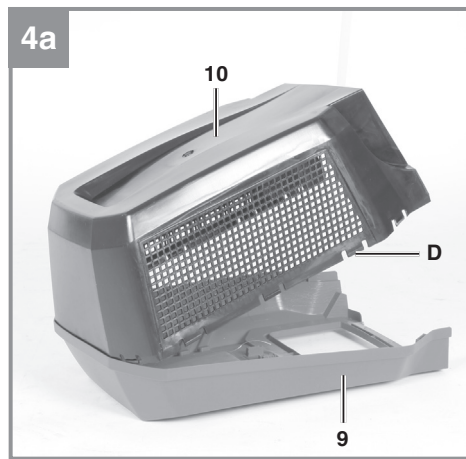
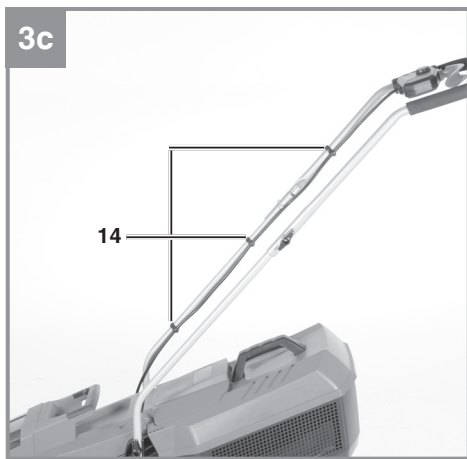
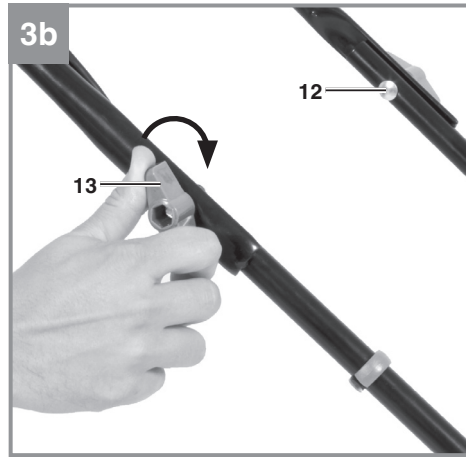
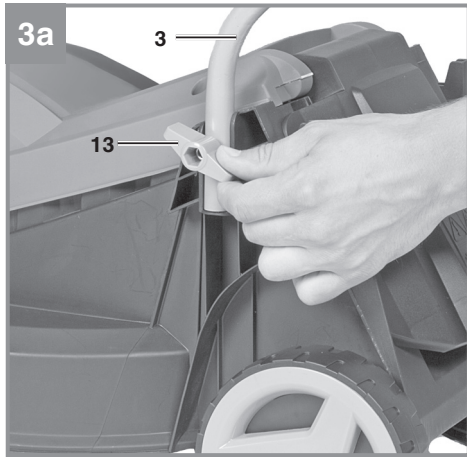
-
- D** Originalbetriebsanleitung
Akku-Rasenmäher
- SLO** Originalna navodila za uporabo
Akumulatorska kosilnica za travo
- H** Eredeti használati utasítás
Akku-fűnyírógép
- HR/** Originalne upute za uporabu
BIH Akumulatorska kosilica za travu
- RS** Originalna uputstva za upotrebu
Akumulatorska kosilica za travu
- CZ** Originální návod k obsluze
Akumulátorová sekačka
- SK** Originálny návod na obsluhu
Akumulátorová kosačka

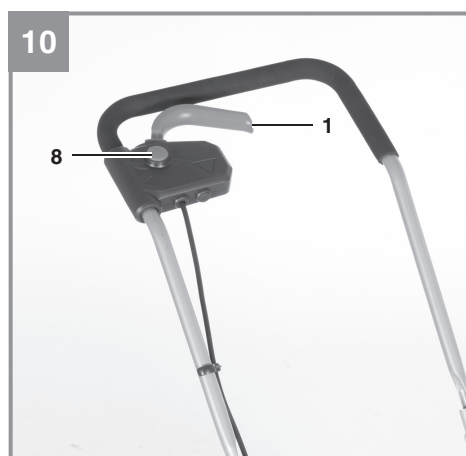
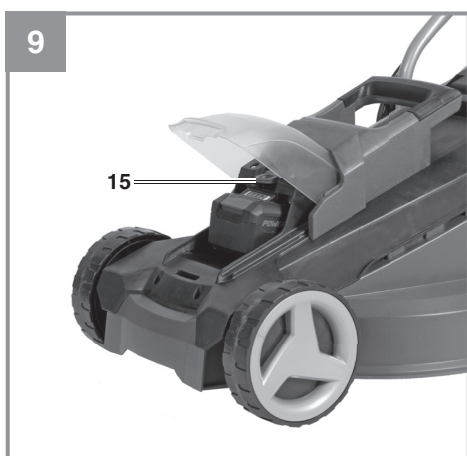
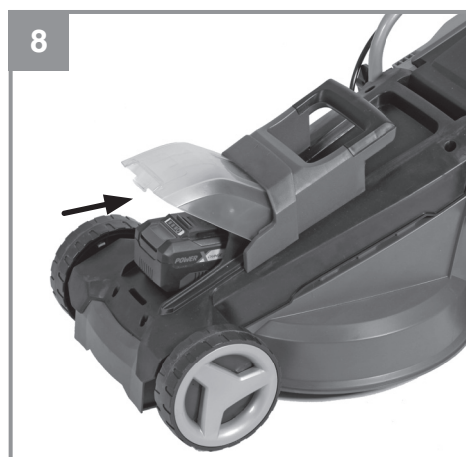
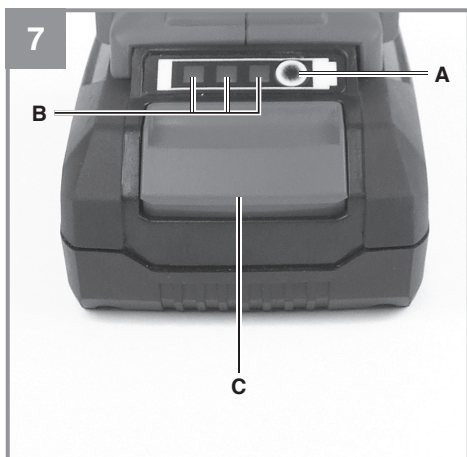
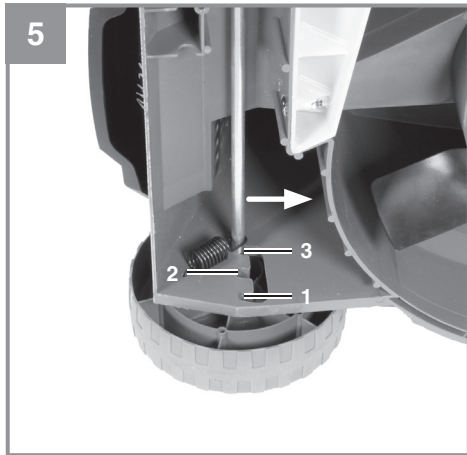


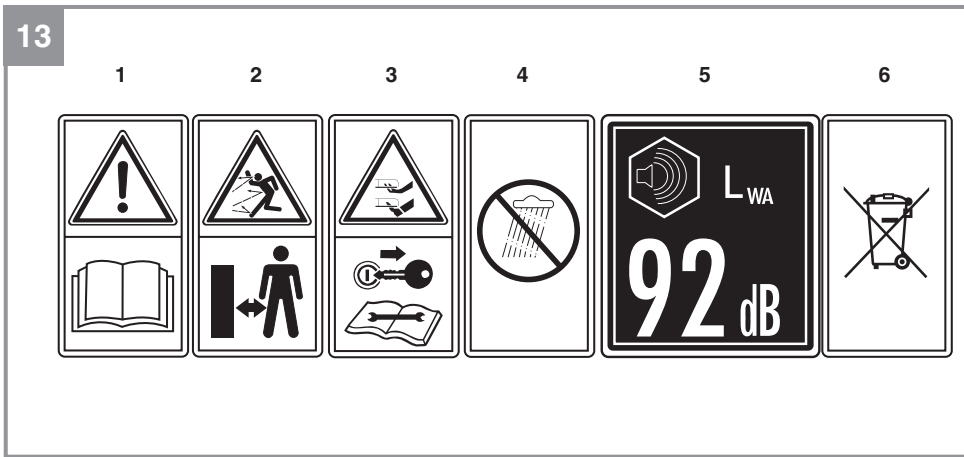
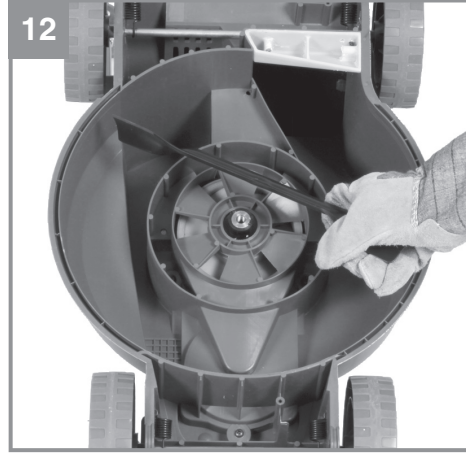
Art.-Nr.: 34.132.56 (Solo)

I.-Nr.: 21022









Gefahr!

Beim Benutzen von Geräten müssen einige Sicherheitsvorkehrungen eingehalten werden, um Verletzungen und Schäden zu verhindern. Lesen Sie diese Bedienungsanleitung / Sicherheitshinweise deshalb sorgfältig durch. Bewahren Sie diese gut auf, damit Ihnen die Informationen jederzeit zur Verfügung stehen. Falls Sie das Gerät an andere Personen übergeben sollten, händigen Sie diese Bedienungsanleitung / Sicherheitshinweise bitte mit aus. Wir übernehmen keine Haftung für Unfälle oder Schäden, die durch Nichtbeachten dieser Anleitung und den Sicherheitshinweisen entstehen.

Erklärung des Hinweisschildes auf dem Gerät (siehe Bild 13)

- 1 „Warnung - Zur Verringerung des Verletzungsrisikos Bedienungsanleitung lesen“
- 2 Abstand halten!
- 3 Vorsicht! - Scharfe Schneidmesser - Sicherheitsstecker ziehen vor Instandhaltungsarbeiten.
Schneidmesser drehen sich nach dem Ausschalten des Motors weiter!
- 4 Gerät vor Regen und Feuchtigkeit schützen
- 5 Garantierter Schalleistungspegel
- 6 Akku fachgerecht entsorgen

1. Sicherheitshinweise

Die entsprechenden Sicherheitshinweise finden Sie im beiliegenden Heftchen!

Gefahr!

Lesen Sie alle Sicherheitshinweise und Anweisungen. Versäumnisse bei der Einhaltung der Sicherheitshinweise und Anweisungen können elektrischen Schlag, Brand und/oder schwere Verletzungen verursachen. **Bewahren Sie alle Sicherheitshinweise und Anweisungen für die Zukunft auf.**

Dieses Gerät darf nicht von Kindern benutzt werden. Kinder sollten beaufsichtigt werden, damit sie nicht mit dem Gerät spielen. Reinigung und Wartung darf nicht von Kindern durchgeführt werden. Das Gerät darf nicht von

Personen mit verminderten physischen, sensorischen oder geistigen Fähigkeiten oder Personen mit unzureichendem Wissen oder Erfahrung benutzt werden, außer sie werden von einer für sie verantwortlichen Person beaufsichtigt oder angeleitet.

2. Gerätebeschreibung und Lieferumfang**2.1 Gerätebeschreibung (Bild 1/2)**

1. Schaltbügel
2. Oberer Schubbügel
3. Unterer Schubbügel
4. Tragegriff
5. Grasfangkorb
7. Auswurfklappe
8. Einschaltsperr
9. Grasfangkorb, oberes Gehäuseteil
10. Grasfangkorb, unteres Gehäuseteil
11. Fangkorbgriff
12. Befestigungsschrauben für oberen Schubbügel
13. Mutter für oberen und unteren Schubbügel
14. Kabelbefestigungsklammer
15. Sicherheitsstecker

2.2 Lieferumfang und Auspacken (Bild 2)

Bitte überprüfen Sie die Vollständigkeit des Artikels anhand des beschriebenen Lieferumfangs. Bei Fehlteilen wenden Sie sich bitte spätestens innerhalb von 5 Arbeitstagen nach Kauf des Artikels unter Vorlage eines gültigen Kaufbeleges an unser Service Center oder an die Verkaufsstelle, bei der Sie das Gerät erworben haben. Bitte beachten Sie hierzu die Gewährleistungstabelle in den Service-Informationen am Ende der Anleitung.

- Öffnen Sie die Verpackung und nehmen Sie das Gerät vorsichtig aus der Verpackung.
- Entfernen Sie das Verpackungsmaterial sowie Verpackungs- und Transportsicherungen (falls vorhanden).
- Überprüfen Sie, ob der Lieferumfang vollständig ist.
- Kontrollieren Sie das Gerät und die Zubehörteile auf Transportschäden.

- Bewahren Sie die Verpackung nach Möglichkeit bis zum Ablauf der Garantiezeit auf.

Gefahr!

Gerät und Verpackungsmaterial sind kein Kinderspielzeug! Kinder dürfen nicht mit Kunststoffbeuteln, Folien und Kleinteilen spielen! Es besteht Verschluckungs- und Erstickungsgefahr!

Lieferumfang

- Akku-Rasenmäher
- Grasfangkorb
- Sicherheitsstecker (kann am Gerät montiert sein)
- Montagematerial
- Originalbetriebsanleitung
- Sicherheitshinweise

3. Bestimmungsgemäße Verwendung

Der Rasenmäher ist für die private Benutzung im Haus- und Hobbygarten geeignet.

Als Rasenmäher für den privaten Haus- und Hobbygarten werden solche angesehen, deren jährliche Benutzung in der Regel 50 Stunden nicht übersteigen und die vorwiegend für die Pflege von Gras oder Rasenflächen verwendet werden, nicht jedoch in öffentlichen Anlagen, Parks, Sportstätten sowie nicht in der Land- und Forstwirtschaft.

Achtung! Wegen körperlicher Gefährdung des Benutzers darf der Rasenmäher nicht eingesetzt werden zum Trimmen von Büschen, Hecken und Sträuchern, zum Schneiden und Zerkleinern von Rankgewächsen oder Rasen auf Dachbepflanzungen oder in Balkonkästen und zum Reinigen (Absaugen) von Gehwegen und als Häcksler zum Zerkleinern von Baum- und Heckenabschnitten. Ferner darf der Rasenmäher nicht verwendet werden als Motorhacke und zum Einebnen von Bodenerhebungen, wie z.B. Maulwurfshügel.

Aus Sicherheitsgründen darf der Rasenmäher nicht verwendet werden als Antriebsaggregat für andere Arbeitswerkzeuge und Werkzeugsätze jeglicher Art, es sei denn, diese sind vom Hersteller ausdrücklich zugelassen.

Die Maschine darf nur nach ihrer Bestimmung verwendet werden. Jede weitere darüber hinausgehende Verwendung ist nicht bestimmungsgemäß. Für daraus hervorgerufene Schäden oder Verletzungen aller Art haftet der Benutzer/Bediener und nicht der Hersteller.

Bitte beachten Sie, dass unsere Geräte bestimmungsgemäß nicht für den gewerblichen, handwerklichen oder industriellen Einsatz konstruiert wurden. Wir übernehmen keine Gewährleistung, wenn das Gerät in Gewerbe-, Handwerks- oder Industriebetrieben sowie bei gleichzusetzenden Tätigkeiten eingesetzt wird.

4. Technische Daten

Betriebsspannung.....	18V
Motordrehzahl:	3300 min ⁻¹
Schutzklasse:	III
Gewicht:	8 kg
Schnittbreite:	32 cm
Grasfangkorvvolumen:	25 Liter
Schalldruckpegel L _{pA} :	75,8 dB(A)
Unsicherheit K _{pA} :	3 dB(A)
Gemessener Schalleistungspegel L _{WA} :	86,9 dB(A)
Unsicherheit K _{WA} :	3 dB(A)
Garantierter Schalleistungspegel L _{WA} : ..	92 dB(A)
Vibration am Holm a _h :	1,72 m/s ²
Unsicherheit K:.....	1,5 m/s ²
Schnitt Höhenverstellung:.....	30-70mm; 3-stufig
Schutzart:.....	IPX1

Achtung!

Das Gerät wird ohne Akkus und ohne Ladegerät geliefert und darf nur mit den Li-Ion Akkus der Power X-Change Serie verwendet werden!

Die Li-Ion Akkus der Power X-Change Serie dürfen nur mit dem Power X-Charger geladen werden.

Gefahr!

Geräusch und Vibration

Die Geräusch- und Vibrationswerte wurden entsprechend EN 62841 ermittelt.

Tragen Sie einen Gehörschutz.

Die Einwirkung von Lärm kann Gehörverlust bewirken.

Schwingungsgesamtwerte (Vektorsumme dreier Richtungen) ermittelt entsprechend EN 62841.

Die angegebenen Geräuschemissionswerte sind nach einem genormten Prüfverfahren gemessen worden und können zum Vergleich eines Elektrowerkzeugs mit einem anderen verwendet werden.

Die angegebenen Geräuschemissionswerte können auch zu einer vorläufigen Einschätzung der Belastung verwendet werden.

Warnung:

Die Geräuschemissionen können während der tatsächlichen Benutzung des Elektrowerkzeugs von den Angabewerten abweichen, abhängig von der Art und Weise, in der das Elektrowerkzeug verwendet wird, insbesondere, welche Art von Werkstück bearbeitet wird.

Begrenzen Sie die Arbeitszeit!

Dabei sind alle Anteile des Betriebszyklus zu berücksichtigen (beispielsweise Zeiten, in denen das Elektrowerkzeug abgeschaltet ist, und solche, in denen es zwar eingeschaltet ist, aber ohne Belastung läuft).

Beschränken Sie die Geräusentwicklung und Vibration auf ein Minimum!

- Verwenden Sie nur einwandfreie Geräte.
- Warten und reinigen Sie das Gerät regelmäßig.
- Passen Sie Ihre Arbeitsweise dem Gerät an.
- Überlasten Sie das Gerät nicht.
- Lassen Sie das Gerät gegebenenfalls überprüfen.
- Schalten Sie das Gerät aus, wenn es nicht benutzt wird.
- Tragen Sie Handschuhe.

Restrisiken

Auch wenn Sie dieses Elektrowerkzeug vorschriftsmäßig bedienen, bleiben immer Restrisiken bestehen. Folgende Gefahren können im Zusammenhang mit der Bauweise und Ausführung dieses Elektrowerkzeuges auftreten:

1. Lungenschäden, falls keine geeignete Staubschutzmaske getragen wird.
2. Gehörschäden, falls kein geeigneter Gehörschutz getragen wird.

5. Vor Inbetriebnahme

Der Rasenmäher ist bei Auslieferung teilmontiert. Der Schubdügel und der Fangkorb müssen vor dem Gebrauch des Rasenmähers montiert werden. Folgen Sie der Gebrauchsanweisung Schritt für Schritt und orientieren Sie sich beim Zusammenbau an den Bildern.

Hinweis! Notwendige Montageteile (Schrauben, Kabelführungen usw.) oder Funktionsteile (z.B. Stecker, Schlüssel usw.) können sich in den Formteilen der Verpackung oder am Gerät befinden.

Warnung! Ziehen Sie immer den Sicherheitsstecker, bevor Sie Einstellungen am Gerät vornehmen.

Montage des Schubdügels (Bild 3a bis 3c)

Nehmen Sie einen unteren Schubdügel (Bild 2/Pos. 3) und befestigen diesen mit der Mutter (Bild 2/Pos. 13) wie in Bild 3a gezeigt. Auf der anderen Seite gehen Sie analog vor. Befestigen Sie den oberen Schubdügel (Bild 2/Pos.2) mit dem unteren Schubdügel (Bild 2/Pos.3) wie in Bild 3b gezeigt. Anschließend mit den Kabelhaltern (Bild 2/Pos. 14) die Motorleitung am Schubdügel befestigen (Bild 3c).

Montage des Fangkorbes (Bild 4a bis 4c)

Stecken Sie das untere und das obere Fangkorbgehäuseteil (Bild 4a /Pos. 9,10) zusammen. Legen Sie dazu das obere Fangkorbgehäuseteil auf eine ebene, saubere Fläche. Beginnen Sie am hinteren Fangkorbbereich und stecken Sie nach und nach die Plastiknasen (D) des unteren Fangkorbgehäuseteils in die Nuten des oberen Fangkorbgehäuseteils. Achten Sie darauf, dass rundherum alle Plastiknasen korrekt einrasten. Als nächstes drücken Sie den Fangkorbgreif (Bild 4b/Pos. 11) in die Öffnungen am Fangkorb. Kontrollieren Sie den festen und korrekten Sitz des Griffes. Zum Einhängen des Fangkorbes muss der Motor abgeschaltet werden und das Schneidmesser darf sich nicht drehen. Der Fangkorb wird am Rasenmäher an zwei Haken eingehängt. Öffnen Sie dazu mit einer Hand die Auswurfklappe (Bild 4c/Pos. 7) und hängen Sie mit der anderen Hand den Fangkorb ein. Die Auswurfklappe wird von einer Feder gegen den Fangkorb gezogen.

Verstellung der Schnitthöhe Warnung!

Das Verstellen der Schnitthöhe darf nur bei abgeschaltetem Motor und abgezogenem Sicherheitsstecker vorgenommen werden.

Bevor Sie zu Mähen beginnen, prüfen Sie, ob das Schneidwerkzeug nicht stumpf und Ihre Befestigungsmittel nicht beschädigt sind. Ersetzen Sie stumpfe und /oder beschädigte Schneidwerkzeuge, um keine Unwucht zu erzeugen. Bei dieser Prüfung den Motor abstellen und den Sicherheitsstecker ziehen.

Die Verstellung der Schnitthöhe muss wie in Bild 5 dargestellt durchgeführt werden. Hierzu das Gerät umdrehen oder zur Seite kippen. Jeweils die vordere und hintere Achse in die selbe Kerbung bringen, damit das Schneidmesser parallel zum Rasen verläuft.

Position Schnitthöhe

1	70mm
2	50mm
3	30mm

Laden des Akkus (Bild 6)

1. Akku-Pack aus dem Gerät nehmen. Dazu die Rasttaste (Bild 7/Pos. C) drücken.
2. Vergleichen, ob die auf dem Typenschild angegebene Netzspannung mit der vorhandenen Netzspannung übereinstimmt. Stecken Sie den Netzstecker des Ladegeräts in die Steckdose. Die grüne LED beginnt zu blinken.
3. Stecken Sie den Akku auf das Ladegerät.
4. Unter Punkt „Anzeige Ladegerät“ finden Sie eine Tabelle mit den Bedeutungen der LED Anzeige am Ladegerät.

Während des Ladens kann sich der Akku etwas erwärmen. Dies ist jedoch normal.

Sollte das Laden des Akku-Packs nicht möglich sein, überprüfen Sie bitte,

- ob an der Steckdose die Netzspannung vorhanden ist
- ob ein einwandfreier Kontakt an den Ladekontakten vorhanden ist.

Sollte das Laden des Akku-Packs immer noch nicht möglich sein, bitten wir Sie,

- das Ladegerät
- und den Akku-Pack

an unseren Kundendienst zu senden.

Im Interesse einer langen Lebensdauer des Akku-Packs sollten Sie für eine rechtzeitige Wiederaufladung des Akku-Packs sorgen. Dies ist auf jeden Fall notwendig, wenn Sie feststellen, dass die Leistung des Geräts nachlässt. Entladen Sie den Akku-Pack nie vollständig. Dies führt zu einem Defekt des Akku-Packs!

Akku-Kapazitätsanzeige (Bild 7)

Drücken Sie auf den Schalter für Akku-Kapazitätsanzeige (Pos. A). Die Akku-Kapazitätsanzeige (Pos. B) signalisiert Ihnen den Ladezustand des Akkus anhand von 3 LEDs.

Alle 3 LED's leuchten:

Der Akku ist voll aufgeladen.

2 oder 1 LED(s) leuchten

Der Akku verfügt über ausreichende Restladung.

1 LED blinkt:

Der Akku ist leer, laden Sie den Akku auf.

Alle LED's blinken:

Die Temperatur des Akkus ist unterschritten. Entfernen Sie den Akku vom Gerät und lassen Sie den Akku einen Tag bei Raumtemperatur liegen. Tritt der Fehler wieder auf, so wurde der Akku tiefentladen und ist defekt. Entfernen Sie den Akku vom Gerät. Ein defekter Akku darf nicht mehr verwendet bzw. geladen werden.

Montage des Akkus (Bild 8)

- Öffnen Sie den Akkudeckel.
- Stecken Sie den Akku in die Aufnahme.
- Schließen Sie den Akkudeckel durch Zuklappen des Deckels

6. Bedienung

Vorsicht!

Der Rasenmäher ist mit einer Sicherheitsschaltung ausgerüstet um unbefugten Gebrauch zu verhindern. Unmittelbar vor Inbetriebnahme des Rasenmähers den Sicherheitsstecker (Abb. 9/ Pos. 15) einsetzen und bei jeder Unterbrechung oder Beendigung der Arbeit den Sicherheitsstecker wieder entfernen.

Achtung!

Um ein ungewolltes Einschalten zu verhindern, ist der Rasenmäher mit einer Einschaltsperrung (Bild 10/ Pos. 8) ausgestattet, die gedrückt werden muss, bevor der Schaltbügel (Bild 10/ Pos. 1) ak-

tiviert werden kann. Wird der Schaltbügel losgelassen, wird der Rasenmäher ausgeschaltet. Die Startzeit kann einige Sekunden betragen. Führen Sie diesen Vorgang einige Male durch, damit Sie sicher sind, dass ihr Gerät korrekt funktioniert. Bevor Sie Reparatur- oder Wartungsarbeiten am Gerät vornehmen, müssen Sie sich vergewissern, dass sich das Messer nicht dreht und der Sicherheitsstecker gezogen ist.

Warnung! Öffnen Sie die Auswurfklappe nie, wenn die Fangeinrichtung entleert wird und der Motor noch läuft. Umlaufendes Messer kann zu Verletzungen führen.

Befestigen Sie die Auswurfklappe bzw. den Grasfangkorb immer sorgfältig. Beim Entfernen vorher den Motor ausschalten.

Der durch die Führungsholme gegebene Sicherheitsabstand zwischen Messergehäuse und Benutzer ist stets einzuhalten. Beim Mähen und Fahrtrichtungsänderungen an Böschungen und Hängen ist besondere Vorsicht geboten. Achten Sie auf einen sicheren Stand, tragen Sie Schuhe mit rutschfesten, griffigen Sohlen und lange Hosen.

Mähen Sie immer quer zum Hang. Hänge über 15 Grad Schräge dürfen mit dem Rasenmäher aus Sicherheitsgründen nicht gemäht werden.

Üben Sie besondere Vorsicht beim Rückwärtsbewegen und beim Ziehen des Rasenmähers. Stolpergefahr!

Hinweise zum richtigen Mähen

Beim Mähen wird eine überlappende Arbeitsweise empfohlen.

Nur mit scharfen, einwandfreien Messern schneiden, damit die Grashalme nicht ausfransen und der Rasen nicht gelb wird.

Zur Erzielung eines sauberen Schnittbildes den Rasenmäher in möglichst geraden Bahnen führen. Dabei sollten sich diese Bahnen immer um einige Zentimeter überlappen, damit keine Streifen stehen bleiben.

Die Akku-Laufzeit, und damit die mit einer Akkulation mögliche Flächenleistung in Quadratmeter, ist großteils von den vorhandenen Raseneigenschaften (z.B. Dichte, Feuchte, Länge, Schnitthöhe...) und der Mähgeschwindigkeit (Schrittempo) abhängig. Zur individuellen Anpassung der Flächenleistung wird empfohlen, den Rasen öfter, mit größerer Schnitthöhe und in angemessenem

Tempo zu mähen. Das häufige Ein- und Ausschalten des Gerätes während des Mähvorgangs verringert die Flächenleistung ebenfalls. Sollte die Akku-Laufzeit (Flächenleistung) trotz obiger Maßnahmen nicht zufriedenstellend sein, so können Akkus mit einer größeren Kapazität (Ah) Abhilfe schaffen.

Wie oft gemäht werden soll, hängt grundsätzlich von der Wachstumsgeschwindigkeit des Rasens ab. In der Hauptwachstumszeit (Mai - Juni) zweimal in der Woche, sonst einmal in der Woche. Schnitthöhe soll zwischen 4 - 6cm liegen und 4 - 5cm sollte das Wachstum bis zum nächsten Schnitt betragen. Ist der Rasen einmal etwas länger geworden, so sollten Sie hinterher nicht den Fehler machen, ihn sofort auf die normale Höhe zurückzuschneiden. Dies schadet dem Rasen. Schneiden Sie dann nie mehr als die Hälfte der Grashöhe zurück.

Die Unterseite des Mähergehäuses sauber halten und Grasablagerungen unbedingt entfernen. Ablagerungen erschweren den Startvorgang, beeinträchtigen die Schnittqualität und den Grasauswurf.

An Hängen ist die Schneidbahn quer zum Hang zu legen. Ein Abgleiten des Rasenmähers lässt sich durch Schrägstellung nach oben verhindern. Wählen Sie die Schnitthöhe, je nach der tatsächlichen Rasenlänge. Führen Sie mehrere Durchgänge aus, so dass maximal 4cm Rasen auf einmal abgetragen werden.

Bevor irgendwelche Kontrollen des Messers durchgeführt werden, Motor abstellen. Denken Sie daran, dass sich das Messer nach dem Ausschalten des Motors noch einige Sekunden weiterdreht. Versuchen Sie nie, das Messer zu stoppen. Prüfen Sie regelmäßig, ob das Messer richtig befestigt, in gutem Zustand und gut geschliffen ist. Im entgegengesetzten Fall, schleifen, oder ersetzen. Falls das in Bewegung befindliche Messer auf einen Gegenstand schlägt, den Rasenmäher anhalten und warten bis das Messer vollkommen still steht. Kontrollieren Sie anschließend den Zustand des Messers und des Messerhalters. Falls diese beschädigt sind müssen sie ausgewechselt werden.

Sobald während des Mähens Grasreste liegen bleiben, muss der Fangkorb entleert werden.

Achtung! Vor dem Abnehmen des Fangkorbes den Motor abstellen und den Stillstand des Schneidwerkzeugs abwarten. Sicherheitsstecker

ziehen.

Zum Abnehmen des Fangkorbes mit einer Hand die Auswurfklappe anheben, mit der anderen Hand den Fangkorb am Tragegriff herausnehmen. Der Sicherheitsvorschrift entsprechend fällt die Auswurfklappe beim Aushängen des Fangkorbs zu und verschließt die hintere Auswurföffnung. Bleiben dabei Grasreste in der Öffnung hängen, so ist es für ein leichteres Starten des Motors zweckmäßig, den Rasenmäher um etwa 1m zurückzuziehen.

Schnittgutreste im Mähergehäuse und am Arbeitswerkzeug nicht von Hand oder mit den Füßen entfernen, sondern mit geeigneten Hilfsmitteln, z.B. Bürste oder Handbesen.

Zur Gewährleistung eines guten Aufsammelns muss der Fangkorb von innen nach der Benutzung gereinigt werden.

Fangkorb nur bei abgeschaltetem Motor, gezogenen Sicherheitsstecker und stillstehendem Schneidwerkzeug einhängen.

Auswurfklappe mit einer Hand anheben und mit der anderen Hand den Fangkorb am Handgriff halten und von oben einhängen.

7. Reinigung, Wartung und Ersatzteilbestellung

Gefahr!

Ziehen Sie vor allen Reinigungsarbeiten den Sicherheitsstecker (Abb. 9).

7.1 Reinigung

- Halten Sie Schutzvorrichtungen, Luftschlitze und Motorenhäuser so staub- und schmutzfrei wie möglich. Reiben Sie das Gerät mit einem sauberen Tuch ab oder blasen Sie es mit Druckluft bei niedrigem Druck aus.
- Der Rasenmäher darf nicht mit fließendem Wasser, insbesondere unter Hochdruck, gereinigt werden.
- Wir empfehlen, dass Sie das Gerät direkt nach jeder Benutzung reinigen.
- Reinigen Sie das Gerät regelmäßig mit einem feuchten Tuch. Verwenden Sie keine Reinigungs- oder Lösungsmittel; diese könnten die Kunststoffteile des Gerätes angreifen. Achten Sie darauf, dass kein Wasser in das Geräteinnere gelangen kann.

- Säubern Sie den Rasenmäher möglichst mit Bürsten oder Lappen.

7.2 Wartung

- Abgenutzte oder beschädigte Messer, Messerträger und Bolzen sind satzweise vom autorisierten Fachmann zu ersetzen, um die Auswuchtung aufrecht zu erhalten.
- Sorgen Sie dafür, dass alle Befestigungselemente (Schrauben, Muttern usw.) stets fest angezogen sind so dass Sie mit dem Mäher sicher arbeiten können.
- Überprüfen Sie die Grasfangeinrichtung häufig auf Verschleißerscheinungen.
- Ersetzen Sie verschlissene oder beschädigte Teile.
- Für eine lange Lebensdauer sollten alle Schraubteile sowie die Räder und Achsen gereinigt und anschließend geölt werden.
- Die regelmäßige Pflege des Rasenmähers sichert nicht nur lange Zeit seine Haltbarkeit und Leistungsfähigkeit, sondern trägt auch zu einem sorgfältigen und einfachen Mähen Ihres Rasens bei.
- Das am stärksten dem Verschleiß ausgesetzte Bauteil ist das Messer. Prüfen Sie regelmäßig den Zustand des Messers sowie die Befestigung desselben. Ist das Messer abgenutzt, muss es sofort ausgewechselt oder geschliffen werden. Sollten übermäßige Vibrationen des Rasenmähers auftreten, bedeutet dies, dass das Messer nicht richtig ausgewuchtet ist oder durch Stöße verformt wurde. In diesem Fall muss es repariert oder ausgewechselt werden.
- Im Geräteinneren befinden sich keine weiteren zu wartenden Teile.

7.3 Auswechseln des Messers

Ziehen Sie den/die Akku(s) ab. Aus Sicherheitsgründen empfehlen wir, den Austausch der Messer von einem autorisierten Fachmann vornehmen zu lassen. Vorsicht! Sicherheitsstecker ziehen! Arbeits-Handschuhe tragen! Verwenden Sie nur Original Messer, da andernfalls Funktionen und Sicherheit unter Umständen nicht gewährleistet sind.

Zum Wechseln des Messers gehen Sie wie folgt vor:

1. Lösen Sie die Befestigungsschraube (siehe Abb. 11).
2. Nehmen Sie das Messer ab und ersetzen es gegen ein Neues.
3. Beim Einbau des neuen Messers achten Sie

bitte auf die Einbaurichtung des Messers. Die Windflügel des Messers müssen in den Motorraum ragen (siehe Abb. 11). Vorhandene Aufnahmedome müssen mit vorhandenen Stanzungen im Messer übereinstimmen (siehe Abb. 12).

4. Anschließend ziehen Sie mit einem Schraubenschlüssel die Befestigungsschraube wieder fest. Das Anzugmoment sollte ca. 25 Nm betragen.

Zum Saisonende führen Sie eine allgemeine Kontrolle des Rasenmähers durch und entfernen alle angesammelten Rückstände. Vor jedem Saisonstart den Zustand des Messers unbedingt überprüfen. Wenden Sie sich bei Reparaturen an unsere Kundendienststelle. Verwenden Sie nur Original Ersatzteile.

7.4 Ersatzteilbestellung:

Bei der Ersatzteilbestellung sollten folgende Angaben gemacht werden;

- Typ des Gerätes
- Artikelnummer des Gerätes
- Ident-Nummer des Gerätes
- Ersatzteilnummer des erforderlichen Ersatzteils

Aktuelle Preise und Infos finden Sie unter www.Einhell-Service.com

Ersatzmesser Art.-Nr.: 34.054.53

8. Lagerung und Transport

Ziehen Sie den/die Akku(s) ab.

Lagerung

Lagern Sie das Gerät und dessen Zubehör an einem dunklen, trockenen und frostfreien sowie für Kinder unzugänglichen Ort. Die optimale Lagertemperatur liegt zwischen 5 °C und 30 °C. Bewahren Sie das Gerät in der Originalverpackung auf.

Transport

- Bringen Sie, falls vorhanden, Transportschutzvorrichtungen an.
- Öffnen Sie zum leichteren Transport (oder Lagerung) die Flügelmuttern (Bild 3b/Pos. 13) soweit, dass sich an dieser Stelle der Schubbügel zusammenklappen lässt. Achten Sie darauf, das Kabel und die Schubbügelrohre nicht zu beschädigen.
- Schützen Sie das Gerät gegen Schäden und

starke Vibrationen, die insbesondere beim Transport in Fahrzeugen auftreten.

- Sichern Sie das Gerät gegen Verrutschen und Kippen.

9. Entsorgung und Wiederverwertung

Das Gerät befindet sich in einer Verpackung um Transportschäden zu verhindern. Diese Verpackung ist Rohstoff und ist somit wieder verwendbar oder kann dem Rohstoffkreislauf zurückgeführt werden. Das Gerät und dessen Zubehör bestehen aus verschiedenen Materialien, wie z.B. Metall und Kunststoffe. Defekte Geräte gehören nicht in den Hausmüll. Zur fachgerechten Entsorgung sollte das Gerät an einer geeigneten Sammelstellen abgegeben werden. Wenn Ihnen keine Sammelstelle bekannt ist, sollten Sie bei der Gemeindeverwaltung nachfragen.

10. Anzeige Ladegerät

Anzeigestatus		Bedeutung und Maßnahme
Rote LED	Grüne LED	
Aus	Blinkt	Betriebsbereitschaft Das Ladegerät ist an das Netz angeschlossen und betriebsbereit, Akku ist nicht im Ladegerät
An	Aus	Laden Das Ladegerät lädt den Akku im Schnellladebetrieb. Die entsprechenden Ladezeiten finden Sie direkt am Ladegerät. Hinweis! Je nach vorhandener Akkuladung können die tatsächlichen Ladezeiten von den angegebenen Ladezeiten etwas abweichen.
Aus	An	Der Akku ist aufgeladen und einsatzbereit. (READY TO GO) Danach wird bis zur vollständigen Ladung auf eine Schonladung umgeschaltet. Lassen Sie hierzu den Akku etwa 15 min. länger am Ladegerät. Maßnahme: Entnehmen Sie den Akku aus dem Ladegerät. Trennen Sie das Ladegerät vom Netz.
Blinkt	Aus	Anpassungsladung Das Ladegerät befindet sich im Modus für schonende Ladung. Hierbei wird der Akku aus Sicherheitsgründen langsamer geladen und benötigt mehr Zeit. Dies kann folgende Ursachen haben: - Akku wurde sehr lange Zeit nicht mehr geladen. - Die Akkutemperatur liegt nicht im Idealbereich zwischen 10° C und 45° C. Maßnahme: Warten Sie bis der Ladevorgang abgeschlossen ist, der Akku kann trotzdem weiter geladen werden.
Blinkt	Blinkt	Fehler Ladevorgang ist nicht mehr möglich. Der Akku ist defekt. Maßnahme: Ein defekter Akku darf nicht mehr geladen werden. Entnehmen Sie den Akku aus dem Ladegerät.
An	An	Temperaturstörung Der Akku ist zu heiß (z. B. direkte Sonnenbestrahlung) oder zu kalt (unter 0° C) Maßnahme: Entnehmen Sie den Akku und bewahren Sie diesen 1 Tag bei Raumtemperatur (ca. 20° C) auf.

11. Fehlersuchplan

Fehler	Mögliche Ursache	Beseitigung
Motor läuft nicht an	<ul style="list-style-type: none"> a) Anschlüsse am Motor gelöst b) Gerät steht im hohen Gras c) Mähergehäuse verstopft d) Sicherheitsstecker nicht eingesteckt e) Akku nicht korrekt eingesteckt 	<ul style="list-style-type: none"> a) Durch Kundendienstwerkstatt überprüfen lassen b) Auf niedrigem Gras oder bereits gemähten Flächen starten; Eventuell Schnitthöhe ändern c) Gehäuse reinigen, damit das Messer frei läuft d) Sicherheitsstecker einstecken (siehe 6.) e) Akku entfernen und neu einstecken (siehe 5.)
Motorleistung läßt nach	<ul style="list-style-type: none"> a) Zu hohes oder zu feuchtes Gras b) Mähergehäuse verstopft c) Messer stark abgenutzt d) Akkukapazität lässt nach 	<ul style="list-style-type: none"> a) Schnitthöhe korrigieren b) Gehäuse reinigen c) Messer austauschen d) Akkukapazität prüfen und gegebenenfalls Akku laden (siehe 5.)
Unsauberer Schnitt	<ul style="list-style-type: none"> a) Messer abgenutzt b) Falsche Schnitthöhe 	<ul style="list-style-type: none"> a) Messer austauschen oder nachschleifen b) Schnitthöhe korrigieren



Nur für EU-Länder

Werfen Sie Elektrowerkzeuge nicht in den Hausmüll!

Gemäß europäischer Richtlinie 2012/19/EU über Elektro- und Elektronik-Altgeräte und Umsetzung in nationales Recht müssen verbrauchte Elektrowerkzeuge getrennt gesammelt werden und einer umweltgerechten Wiederverwertung zugeführt werden.

Recycling-Alternative zur Rücksendeaufforderung:

Der Eigentümer des Elektrogerätes ist alternativ anstelle Rücksendung zur Mitwirkung bei der sachgerechten Verwertung im Falle der Eigentumsaufgabe verpflichtet. Das Altgerät kann hierfür auch einer Rücknahmestelle überlassen werden, die eine Beseitigung im Sinne der nationalen Kreislaufwirtschafts- und Abfallgesetze durchführt. Nicht betroffen sind den Altgeräten beigefügte Zubehörteile und Hilfsmittel ohne Elektrobestandteile.

Bitte beachten Sie bei der Entsorgung, dass Akkus und Leuchtmittel (z. B. Glühbirne) dem Gerät entnommen werden.

Der Nachdruck oder sonstige Vervielfältigung von Dokumentation und Begleitpapieren der Produkte, auch auszugsweise, ist nur mit ausdrücklicher Zustimmung der Einhell Germany AG zulässig.

Technische Änderungen vorbehalten

Service-Informationen

Wir unterhalten in allen Ländern, welche in der Garantiekunde benannt sind, kompetente Service-Partner, deren Kontakte Sie der Garantiekunde entnehmen. Diese stehen Ihnen für alle Service-Belange wie Reparatur, Ersatzteil- und Verschleißteil-Versorgung oder den Bezug von Verbrauchsmaterialien zur Verfügung.

Es ist zu beachten, dass bei diesem Produkt folgende Teile einem gebrauchsgemäßen oder natürlichen Verschleiß unterliegen bzw. folgende Teile als Verbrauchsmaterialien benötigt werden.

Kategorie	Beispiel
Verschleißteile*	Kohlebürsten, Akku
Verbrauchsmaterial/ Verbrauchsteile*	Messer
Fehlteile	

* nicht zwingend im Lieferumfang enthalten!

Bei Mängel oder Fehlern bitten wir Sie, den Fehlerfall im Internet unter www.Einhell-Service.com anzu-melden. Bitte achten Sie auf eine genaue Fehlerbeschreibung und beantworten Sie dazu in jedem Fall folgende Fragen:

- Hat das Gerät bereits einmal funktioniert oder war es von Anfang an defekt?
- Ist Ihnen vor dem Auftreten des Defektes etwas aufgefallen (Symptom vor Defekt)?
- Welche Fehlfunktion weist das Gerät Ihrer Meinung nach auf (Hauptsymptom)?
Beschreiben Sie diese Fehlfunktion.

Garantieurkunde

Sehr geehrte Kundin, sehr geehrter Kunde,
unsere Produkte unterliegen einer strengen Qualitätskontrolle. Sollte dieses Gerät dennoch einmal nicht einwandfrei funktionieren, bedauern wir dies sehr und bitten Sie, sich an unseren Servicedienst unter der auf dieser Garantiekarte angegebenen Adresse zu wenden. Gerne stehen wir Ihnen auch telefonisch über die angegebene Servicrufnummer zur Verfügung. Für die Geltendmachung von Garantieansprüchen gilt folgendes:

1. Diese Garantiebedingungen richten sich ausschließlich an Verbraucher, d. h. natürliche Personen, die dieses Produkt weder im Rahmen ihrer gewerblichen noch anderen selbständigen Tätigkeit nutzen wollen. Diese Garantiebedingungen regeln zusätzliche Garantieleistungen, die der u. g. Hersteller zusätzlich zur gesetzlichen Gewährleistung Käufern seiner Neugeräte verspricht. Ihre gesetzlichen Gewährleistungsansprüche werden von dieser Garantie nicht berührt. Unsere Garantieleistung ist für Sie kostenlos.
2. Die Garantieleistung erstreckt sich ausschließlich auf Mängel an einem von Ihnen erworbenen neuen Gerät des u. g. Herstellers, die auf einem Material- oder Herstellungsfehler beruhen und ist nach unserer Wahl auf die Behebung solcher Mängel am Gerät oder den Austausch des Gerätes beschränkt. Bitte beachten Sie, dass unsere Geräte bestimmungsgemäß nicht für den gewerblichen, handwerklichen oder beruflichen Einsatz konstruiert wurden. Ein Garantievertrag kommt daher nicht zustande, wenn das Gerät innerhalb der Garantiezeit in Gewerbe-, Handwerks- oder Industriebetrieben verwendet wurde oder einer gleichzusetzenden Beanspruchung ausgesetzt war.
3. Von unserer Garantie ausgenommen sind:
 - Schäden am Gerät, die durch Nichtbeachtung der Montageanleitung oder aufgrund nicht fachgerechter Installation, Nichtbeachtung der Gebrauchsanleitung (wie durch z.B. Anschluss an eine falsche Netzspannung oder Stromart) oder Nichtbeachtung der Wartungs- und Sicherheitsbestimmungen oder durch Aussetzen des Geräts an anomale Umweltbedingungen oder durch mangelnde Pflege und Wartung entstanden sind.
 - Schäden am Gerät, die durch missbräuchliche oder unsachgemäße Anwendungen (wie z.B. Überlastung des Gerätes oder Verwendung von nicht zugelassenen Einsatzwerkzeugen oder Zubehör), Eindringen von Fremdkörpern in das Gerät (wie z.B. Sand, Steine oder Staub, Transportschäden), Gewaltanwendung oder Fremdeinwirkungen (wie z. B. Schäden durch Herunterfallen) entstanden sind.
 - Schäden am Gerät oder an Teilen des Geräts, die auf einen gebrauchsgemäßen, üblichen oder sonstigen natürlichen Verschleiß zurückzuführen sind.
4. Die Garantiezeit beträgt 24 Monate und beginnt mit dem Kaufdatum des Gerätes. Garantieansprüche sind vor Ablauf der Garantiezeit innerhalb von zwei Wochen, nachdem Sie den Defekt erkannt haben, geltend zu machen. Die Geltendmachung von Garantieansprüchen nach Ablauf der Garantiezeit ist ausgeschlossen. Die Reparatur oder der Austausch des Gerätes führt weder zu einer Verlängerung der Garantiezeit noch wird eine neue Garantiezeit durch diese Leistung für das Gerät oder für etwaige eingebaute Ersatzteile in Gang gesetzt. Dies gilt auch bei Einsatz eines Vor-Ort-Services.
5. Für die Geltendmachung Ihres Garantieanspruches melden Sie bitte das defekte Gerät an unter: www.Einhell-Service.com. Halten Sie bitte den Kaufbeleg oder andere Nachweise Ihres Kaufs des Neugeräts bereit. Geräte, die ohne entsprechende Nachweise oder ohne Typenschild eingeschickt werden, sind von der Garantieleistung aufgrund mangelnder Zuordnungsmöglichkeit ausgeschlossen. Ist der Defekt des Gerätes von unserer Garantieleistung erfasst, erhalten Sie umgehend ein repariertes oder neues Gerät zurück.

Selbstverständlich beheben wir gegen Erstattung der Kosten auch gerne Defekte am Gerät, die vom Garantiumfang nicht oder nicht mehr erfasst sind. Dazu senden Sie das Gerät bitte an unsere Serviceadresse.

Für Verschleiß-, Verbrauchs- und Fehlteile verweisen wir auf die Einschränkungen dieser Garantie gemäß den Service-Informationen dieser Bedienungsanleitung.

Einhell Service · Eschenstraße 6 · 94405 Landau/Isar (Deutschland)



**Sehr geehrte Kundin,
sehr geehrter Kunde,
LIEBE MÖGLICHMACHER,**

wir haben das Ziel, alles dafür zu tun, damit Sie mit Einhell all Ihre Projekte möglich machen können. Aus diesem Grund ist Service bei uns gelebter Anspruch: mit über 20 Jahren Erfahrung und mehr als 120 kompetenten und persönlichen Ansprechpartnern hat es sich der Einhell Service auf die Fahnen geschrieben, Sie bei allen Fragen zu Ihrem Produkt zu unterstützen. Dazu gehört ein beratendes Technikerteam, bis zu 10 Jahre Ersatzteilverfügbarkeit, 24 Stunden Versandservice, eine leistungsfähige Reparatur-Organisation und ein flächendeckendes Service-Partnernetz.

Über unser Onlineportal www.Einhell-Service.com sind viele unserer verfügbaren Services jetzt noch schneller und einfacher für Sie erreichbar – rund um die Uhr, sieben Tage die Woche.



Einhell Service
Eschenstraße 6
94405 Landau an der Isar

Telefon: 09951 - 959 2000
Telefax: 09951 - 959 1700
E-Mail: Service-DE@Einhell.com

Einhell-Service.com
>>>
Wir freuen uns auf Ihren Besuch unter

Nevarnost!

Pri uporabi naprav je potrebno upoštevati nekaj varnostnih ukrepov, da bi preprečili poškodbe in materialno škodo. Zato skrbno preberite ta navodila za uporabo/varnostne napotke. Le-te dobro shranite tako, da boste imeli zmeraj pri roki potrebne informacije. Če bi napravo izročili drugim osebam, Vas prosimo, da jim izročite tudi ta navodila za uporabo/varnostne napotke. Ne prevzemamo nobene odgovornosti za nezgode ali škodo, ki bi nastale zaradi neupoštevanja teh navodil za uporabo in varnostnih napotkov.

Obrazložitev napisov na napravi (glej sliko 13)

1. Opozorilo - Za zmanjšanje tveganja poškodb preberite navodila za uporabo stroja!
2. Ohranjajte razdaljo!
3. Opozorilo! - Ostra rezila - pred popravili izvlecite varnostni vtič. Rezila se obračajo naprej tudi po izklopu motorja!
4. Napravo zaščitite pred dežjem in vlago
5. Zagotovljena moč zvoka
6. Akumulator pravilno odstranite

1. Varnostni napotki

Odgovarjajoče varnostne napotke lahko preberete v priloženi knjižici!

Nevarnost!**Preberite varnostne napotke in navodila.**

Neupoštevanje varnostnih napotkov in navodil ima lahko za posledico električni udar, požar in/ali hude poškodbe. **Shranite vse varnostne napotke in navodila za kasnejšo uporabo.**

Otroci naprave ne smejo uporabljati. Otroci morajo biti pod nadzorom, da se ne igrajo z napravo. Otroci naprave ne smejo čistiti ali vzdrževati. Naprave ne smejo uporabljati osebe z zmanjšanimi fizičnimi, čutnimi ali duševnimi sposobnostmi ali osebe, ki nimajo dovolj znanja ali izkušenj, razen če jih nadzira ali vodi

odgovorna oseba.

2. Opis naprave na obseg dobave**2.1 Opis naprave (slika 1/2)**

1. Preklopni ročaj
2. Zgornji potisni ročaj
3. Spodnji potisni ročaj
4. Nosilni ročaj
5. Košara za travo
7. Izmetna loputa
8. Vklonpa zapora
9. Košara za travo, zgornji del ohišja
10. Košara za travo, spodnji del ohišja
11. Ročaj lovilne košare
12. Pritrdilni vijaki za zgornji potisni ročaj
13. Matice za zgornji in spodnji potisni ročaj
14. Sponka za pritrditev kabla
15. Varnostni vtič

2.2 Obseg dobave

S pomočjo opisanega obsega dobave preverite, ali je artikel popoln. Če deli manjkajo, se najkasneje v 5 delovnih dnevih po nakupu izdelka obrnite na naš servisni center ali na prodajno mesto, kjer ste napravo kupili, in predložite račun. Upoštevajte preglednico garancijskih storitev ob koncu tega navodila.

- Odprite embalažo in previdno vzemite napravo iz embalaže.
- Odstranite embalažni material in embalažne in transportne varovalne priprave (če obstajajo).
- Preverite, če je obseg dobave popoln.
- Preverite morebitne poškodbe naprave in delov pribora, do katerih bi lahko prišlo med transportom.
- Po možnosti shranite embalažo do poteka garancijskega roka.

Nevarnost!

Naprava in embalažni material nista igrača za otroke! Otroci se ne smejo igrati s plastičnimi vrečkami, folijo in malimi deli opreme! Obstaja nevarnost zadušitve in zaužitja takšnih delov materiala!

Obseg dobave

- Akumulatorska kosilnica
- Košara za travo
- Varnostni vtič (lahko se montira na napravi)
- Montažni material

- Originalna navodila za uporabo
- Varnostna navodila

3. Predpisana namenska uporaba

Kosilnica je primerna samo za privatno uporabo na domačem vrtu in ljubiteljskem vrtičku.

Kosilnice za zasebno uporabo na domačem vrtu in ljubiteljskem vrtičku so kosilnice, ki se jih praviloma ne uporablja več kot 50 ur na leto in se uporablja za nego trate in travnatih površin, ne pa za uporabo na javnih površinah, v parkih, na športnih igriščih ali v kmetijstvu in gozdarstvu.

Pozor! Zaradi možnosti telesnih poškodb kosilnice ni dovoljeno uporabljati za obrezovanje grmov in živih mej, za rezanje in drobljenje vzpenjalk ali trave na strešnih zasaditvah ali v balkonskih loncih in za čiščenje (odsosovanje) poti ali kot drobilnik za sesekljanje odrezanih vej ali živih mej. Kosilnice prav tako ni dovoljeno uporabljati za ravnanje neravnih tal, npr. za odstranjevanje krtin.

Zaradi varnosti kosilnice ni dovoljeno uporabljati kot pogonski agregat za drugo delovno orodje in delovne nastavke kakršnekoli vrste, razen če to izdelovalec izrecno dovoli.

Ta stroj se lahko uporablja le v skladu z njegovo namembnostjo. Vsaka druga uporaba šteje kot nenamenska nedovoljena uporaba. Za kakršnekoli poškodbe ali škodo, ki bi nastale zaradi nedovoljene uporabe, nosi odgovornost uporabnik/upravljalca in ne proizvajalec.

Prosimo, da upoštevate, da naše naprave niso bile konstruirane za namene uporabe v obrtništvu ali industriji. Ne prevzemamo nobene odgovornosti, če je bila naprava uporabljena v obrtništvu ali industriji ter v podobnih dejavnostih.

4. Tehnični podatki

Obratovalna napetost	18V
Število vrtljajev motorja:	3300 min ⁻¹
Zaščitni razred:	III
Teža:	8 kg
Širina reza:	32 cm
Prostornina košare za travo:	25 litrov
Nivo zvočnega tlaka L _{pA}	75,8 dB (A)
Negotovost K _{pA} :	3 dB(A)
Izmerjen nivo zvočne moči L _{WA} :	86,9 dB (A)
Negotovost K _{WA} :	3 dB (A)
Garantirani nivo zvočne moči L _{WA} :	92 dB (A)
Vibracija na prečniku a _h :	1,72 m/s ²
Negotovost K:	1,5 m/s ²
Nastavitev višine reza: ...	30-70 mm; 3-stopenjsko
Zaščita:	IPX1

Pozor!

Naprava je dobavljena brez akumulatorjev in polnilnika; uporabljate jo lahko samo z litij-ionskimi akumulatorji serije Power X-Change!

Litij-ionske akumulatorje serije Power X-Change je dovoljeno polniti samo s polnilnikom Power X-Charger.

Nevarnost!

Hrup in vibracije

Vrednosti hrupa in vibracij so bile ugotovljane v skladu z EN 62841.

Uporabljajte zaščito za ušesa.

Hrup lahko povzroči izgubo sluha.

Skupne vrednosti vibracij (vektorska vsota treh smeri) ugotovljene v skladu z EN 62841.

Navedene vrednosti emisij hrupa so bile izmerjene po standardiziranem testnem postopku in jo je mogoče za primerjavo električnega orodja primerjati z drugo vrednostjo.

Navedene vrednosti emisij hrupa je možno uporabiti tudi za predhodno oceno obremenitve.

Opozorilo:

Vrednosti emisij hrupa se lahko med dejansko uporabo električnega orodja razlikujejo od navedenih vrednosti, kar je odvisno od načina uporabe električnega orodja, zlasti od vrste obdelovanca.

Omejte delovni čas!

Upoštevajte vse dele obratovalnega cikla (na primer čas, v katerem je električno orodje odklopljeno, in čas, v katerem je sicer vklopljeno, a deluje brez obremenitve).

Omejte hrupnost in vibracije na minimum!

- Uporabljajte samo brezhibne naprave.
- Redno vzdržujte in čistite napravo.
- Vaš način dela prilagodite napravi.
- Ne preobremenjujte naprave.
- Po potrebi dajte napravo v preverjanje.
- Izključite napravo, ko je ne uporabljate.
- Uporabljajte rokavice.

Pozor!

Tudi, če delate s tem električnim orodjem po predpisih, zmeraj obstaja nekaj ostalih tveganj. Nastopijo lahko sledeče nevarnosti v zvezi s konstrukcijo in izvedbo tega električnega orodja:

1. Poškodbe pljuč, če ne uporabljate primerne protiprašne zaščitne maske.
2. Poškodbe sluha, če ne uporabljate primerne zaščite za ušesa.

5. Pred uporabo

Kosilnica je ob dobavi delno montirana. Pred uporabo kosilnice je treba montirati potisni ročaj in lovilno košaro. Korak za korakom upoštevajte navodilo za uporabo in se pri sestavi ravnajte po slikah.

Napotek! Potrebne montažne dele (vijake, kabelske vode itd.) ali funkcijske dele (npr. vtiče, ključke itd.) so lahko v kalupih ovojnine ali na napravi.

Opozorilo! Preden začnete izvajati nastavitve na napravi, vedno izvlecite varnostni vtič.

Montaža potisnega ročaja (slike 3a do 3c)

Vzemite spodnji potisni ročaj (slika 2/poz. 3) in ga pritrдите z matico (slika 2/poz. 13), kot prikazuje slika 3a. Na drugi strani ravnajte analogno. Pritrdite zgornji potisni ročaj (slika 2/poz. 2) s spodnjim potisnim ročajem (slika 2/poz. 3), kot prikazuje slika 3b.

Nato pritrдите napeljavo motorja na potisni ročaj (slika 2/poz. 14) z držali za kable (slika 3c)

Montaža lovilne košare (slike 4a do 4c)

Stisnite skupaj spodnji in zgornji del ohišja lovilne košare (slika 4a /pol. 9, 10). Zgornji del ohišja lovilne košare postavite na ravno, čisto površino. Začnite na zadnjem področju lovilne košare in začnite vtikati plastične zatiče (D) spodnjega dela ohišja lovilne košare v utore zgornjega dela ohišja lovilne košare. Pazite, da bodo plastični zatiči okoli in okoli dobro zaskočili. Nato potisnite ročaj lovilne košare (slika 4b/pol. 11) v odprtine na lovilni košari. Preverite, ali ročaj čvrsto in pravilno sedi. Za vpetje lovilne košare morate motor izklopiti, rezila pa se več ne smejo vrteti. Lovilno košaro vpnite v oba kavlja na kosilnici. Z eno roko odprite izmetno loputo (slika 4c/pol. 7) in z drugo vpnite lovilno košaro. Izmetno loputo vzmet potegne proti lovilni košari.

Nastavitev višine košenja**Opozorilo!**

Višino košenja lahko nastavljate le ob izklopljenem motorju in izvlečenem varnostni vtič.

Preden začnete kositi preverite, ali so rezila topa in ali so pritrditveni pripomočki poškodovani. Topa in/ali poškodovana rezila zamenjajte, da ne pride do neuravnoteženosti. Pri tem preverjanju ustavite motor in izvlecite omrežni vtič.

Višino reza nastavite, kot je prikazano na sliki 5. V ta namen napravo obrnite ali jo nagnite na stran. Sprednjo in zadnjo os spravite v isto zarezo, da teče rezilo vzporedno s trato.

Postavka	Višina reza
1	70 mm
2	50 mm
3	30 mm

Polnjenje akumulatorja (slika 6)

1. Akumulatorski paket vzemite iz naprave. Potisnite na zaskočno tipko (slika 7/poz. C).
2. Primerjajte, ali se omrežna napetost na tipski tablici ujema z omrežno napetostjo, ki je na voljo. Vključite vtič polnilnika v zidno vtičnico. Zelena LED-dioda začne utripati.
3. Baterijo potisnite na napravo za polnjenje.
4. V točki »Prikaz naprave za polnjenje« najdete tabelo s pomeni prikaza LED-diod na polnilni napravi.

Med polnjenjem se lahko akumulator nekoliko ogreje. Vendar je to normalno.

Če polnjenje akumulatorskega vložka ni mogoče, preverite,

- ali je vtičnica pod napetostjo.
- ali je kontakt na polnilnih kontaktih brezhiben.

Če polnjenje akumulatorskega vložka še vedno ni mogoče, pošljite,

- polnilnik
 - in akumulatorski vložek
- naši službi za stranke.

V interesu dolge življenjske dobe akumulatorskega vložka poskrbite za pravočasno polnjenje akumulatorskega vložka. To je potrebno v vsakem primeru, če opazite, da moč naprave peša. Akumulatorskega vložka nikoli ne izpraznite popolnoma. S tem poškodujete akumulatorski vložek!

Prikaz zmogljivosti akumulatorja (slika 7)

Pritisnite na stikalo za prikaz kapacitete akumulatorja (poz. A). Prikaz kapacitete akumulatorja (poz. B) signalizira stanje napolnjenosti akumulatorja s 3 lučkami LED.

Vse 3 LED-lučke svetijo:

Akumulator je do konca napolnjen.

Svetita 2 ali 1 lučka LED

Akumulator je še zadostno napolnjen.

1 lučka LED utripa:

Akumulator je prazen in ga napolnite.

Vse LED-lučke utripajo:

Temperatura akumulatorja ni dosežena. Akumulator odstranite od naprave in ga pustite en dan na sobni temperaturi. Če se napaka ponovno pojavi, je bil akumulator globinsko izpraznjen in je okvarjen. Akumulator odstranite od naprave. Okvarjenega akumulatorja ne smete več uporabljati ali polniti.

Montaža akumulatorja (slika 8)

- Odprite pokrov akumulatorja.
- Akumulator vstavite v sprejem.
- Zaprite pokrov akumulatorja tako, da zaprete pokrov.

6. Uporaba

Pozor!

Kosilnica je opremljena z varnostnim izklopom, ki prepreči nepooblaščen uporabo. Tik pred zagonom kosilnice vstavite varnostni vtič (slika 9/ poz. 15) in ga ob prekinitvi ali koncu dela ponovno odstranite.

Pozor!

Za preprečitev nenamernega vklopa je kosilnica opremljena z blokado vklopa (slika 10/pol. 8), ki jo morate stisniti, preden lahko aktivirate stikalni ročaj (slika 10/pol. 1). Če stikalni ročaj izpustite, se kosilnica izklopi. Čas začetka je lahko nekaj sekund. Ta postopek nekajkrat izvedite, da boste povsem prepričani, da vaša naprava pravilno deluje. Pred popravili ali vzdrževalnimi deli na napravi se morate prepričati, da se nož ne obrača in da je varnostni vtič izvlečen.

Opozorilo! Ne odprite izmetne lopute, ko praznite lovilno napravo in ko motor še teče. Rotirajoče rezilo lahko povzroči poškodbe.

Izmetno loputo oz. lovilno košaro za travo vedno skrbno pritrdite. Pri odstranjevanju najprej ugasnite motor.

Vedno upoštevajte varnostno razdaljo, ki je podana z vodilnimi prečkami, med ohišjem rezil in uporabnikom. Pri košnji in spreminjanju smeri vožnje ob grmičju in na strminah bodite posebej previdni. Pazite na stabilnost in nosite čevlje s protizdrsnim, oprijemljivim podplatom in dolge hlače.

Vedno kosite prečno na strmino. Strmine z več kot 15° naklona zaradi varnosti s kosilnico ne smete kositi.

Posebno previdni bodite pri premikanju nazaj in ko kosilnico vlečete. Nevarnost, da se spotaknete!

Napotki za pravilno košnjo

Pri košnji priporočamo prekrivajoč način dela. Kosite le z ostrimi, brezhibnimi rezili, da se travne bilke ne razcefrajo in trata ne postane rumena. Čisti rez košnje dosežete tako, da kosilnico vodite v kar najbolj ravnih vrstah. Pri tem se morajo vrste vedno za nekaj centimetrov prekrivati, da ne ostanejo nepokošene proge.

Čas uporabe akumulatorja in s tem površina, ki jo lahko obdelate z enim polnjenjem akumulatorja in kvadratnih metrih, je povečini odvisna od

obstoječih lastnosti trate (npr. gostota, vlaga, dolžina, višina reza ...) in hitrosti košnje (tempa). Za individualno prilagoditev površinske zmogljivosti priporočamo, da trato kosite pogosto in z večjo višino reza ter primerno hitrostjo. Pogosto vklapljanje in izklapljanje naprave med košnjo prav tako zmanjša obseg obdelave. Če čas delovanja akumulatorja (površina, ki jo lahko obdelate) kljub ukrepom ni zadovoljiva, lahko uporabite akumulator z večjo zmogljivostjo (Ah).

Kolikokrat je treba kositi je praviloma odvisno od hitrosti rasti trate. V glavni sezoni rasti (maj - junij) je treba kositi dvakrat, sicer enkrat na teden. Višina košnje naj bo praviloma 4 - 6 cm in znaša 4 - 5 cm do naslednje košnje. Če je trata bolj zrasla, ne naredite napake, da jo takoj pokosite na običajno višino. To trati škodi. Nikoli ne pokosite več kot polovice višine trate.

Spodnja stran ohišja kosilnice naj bo vedno čista; obvezno odstranite sprijeto travo. Sprijeta umazanja oteži postopek zagona, vpliva na kakovost košnje in izmet trave.

Na strminah kosite prečno na pobočje. Zdrs kosilnice lahko preprečite tako, da jo postavite poševno navzgor. Izberite višino košnje glede na dejansko dolžino trate. Pokosite več prog, tako da naenkrat pokosite največ 4 cm trate.

Preden začnete preverjati rezila, ustavite motor. Ne pozabite, da se rezilo še nekaj časa obrača, ko motor izklopite. Rezila ne poskušajte ustaviti. Redno preverjajte, ali je rezilo pravilno pritrjeno, v dobrem stanju in nabrušeno. V nasprotnem primeru ga nabrusite ali zamenjajte. Če rezilo, ki se giba, tolče ob predmet, ustavite kosilnico in počakajte, da se rezilo povsem ustavi. Nato preverite stanje rezila in držala rezila. Poškodovane dele zamenjajte.

Takoj, ko ostanejo med košnjo na trati ostanki trave, morate izprazniti lovilno košaro. **Pozor!** Preden snamete lovilno košaro, ustavite motor in počakajte, da se rezilno orodje ustavi.

Za odstranitev lovilne košare primite izmetno loputo z eno roko, z drugo roko pa lovilno košaro snemite iz nosilnega ročaja. V skladu z varnostnim predpisom se izmetna loputa pri odstranitvi lovilne košare zapre in zapre zadnjo izmetno odprtino. Če ostanejo v odprtini ostanki trave, je za lažji zagon motorja smiselno, da kosilnico potegneta za

približno 1 m nazaj.

Ostankov odrezane trave v ohišju in na delovnem orodju ne odstranite z roko ali nogo, temveč uporabite primerne pripomočke, npr. ščetko ali metlo.

Za zagotavljanje dobrega pobiranja morate lovilno košaro pred uporabo očistite od znotraj navzven.

Lovilno košaro vpnite samo pri izklopljenem motorju in ustavljenem rezalnem orodju.

Izmetno loputo dvignite z eno roko in jo z drugo roko držite na ročaj ter vpnite od zgoraj.

7. Čiščenje, vzdrževanje in naročanje nadomestnih delov

Nevarnost!

Pred vsemi čistilnimi deli izvlecite varnostni vtič (slika 9).

7.1 Čiščenje

- Zaščitno opremo, zračne reže in ohišje motorja vzdržujte kar se le da v stanju brez prisotnosti prahu in umazanije. Napravo obrišite s suho krpo ali s stisnjenim zrakom pod nizkim pritiskom.
- Kosilnice ne smete izpirati s tekočo vodo, zlasti ne pod visokim tlakom.
- Priporočamo, da napravo očistite neposredno po vsakem končanem delu.
- Redno čistite napravo z vlažno krpo in nekaj milnice. Ne uporabljajte nobenih čistilnih ali topil; le-ta lahko poškodujejo plastične dele naprave. Pazite na to, da ne pride voda v notranjost naprave.
- Kosilnico po možnosti čistite s krtačo ali krpo.

7.2 Vzdrževanje

- Obrabljeni ali poškodovani rezila, nosilce rezil in zatiče naj v kompletu zamenja pooblaščen strokovnjak, da se ohrani centriranje.
- Poskrbite, da so vedno čvrsto pritegnjeni vsi pritrilni elementi (vijaki, matice itd.), da lahko s kosilnico vedno varno delate.
- Pogosto preverjajte, ali kaže naprava za prestrezanje trave znake obrabljenosti.
- Obrabljene ali poškodovane dele zamenjajte.
- Za dolgo življenjsko dobo morate vse vijake dele, kolesa in osi čistiti in nato naoljiti.
- Redno vzdrževanje kosilnice ne zagotavlja

samo dolge rabe in zmogljivosti, temveč tudi temeljito in preprosto košnjo trate.

- Del, ki je najbolj izpostavljen obrabi, je rezilo. Redno preverjajte rezilo in njegovo pritrditev. Če je rezilo obrabljeno, ga takoj zamenjajte ali nabrusite. Če opazite prekomerne vibracije kosilnice, to pomeni, da rezilo ni pravilno centrirano ali da je zaradi udarcev deformirano. V tem primeru ga popravite ali zamenjajte.
- V notranjosti naprave ni nobenih delov, ki bi jih bilo treba vzdrževati.

7.3 Zamenjava rezila

Izvalcite akumulator(je). Zaradi varnosti priporočamo, da rezilo zamenja pooblaščen strokovnjak. Opozorilo! Izvalcite varnostni vtič! Nosite delovne rokavice! Uporabljajte samo originalna rezila, saj sicer delovanje in varnost v določenih okoliščinah nista zagotovljena.

Za menjavo rezila ravnajte tako:

1. Odpustite pritrdilne vijake (glejte sliko 11).
2. Snemite rezilo in ga zamenjajte z novim.
3. Pri vgradnji novega rezila pazite na smer vgradnje rezila. Krilca rezila morajo štrleti v prostor za motor (glejte sliko 11). Obstoječi sprejemni stožci se morajo ujemati z obstoječo štanco v rezilu (glejte sliko 12).
4. Na koncu z vijahnim ključem ponovno privijte pritrdilni vijak. Pritezni moment naj znaša pribl. 25 Nm.

Ob koncu sezone izvedite splošno kontrolo kosilnice in odstranite vso nakopičeno umazanijo. Pred vsakim začetkom sezone obvezno preverite stanje rezila. Če morate kosilnico popraviti, se obrnite na naš servis. Uporabite samo originalne nadomestne dele.

7.4 Naročanje nadomestnih delov:

Pri naročanju nadomestnih delov je potrebno navesti naslednje navedbe:

- Tip naprave
- Art. številko naprave
- Ident- številko naprave
- Številka potrebnega nadomestnega dela

Aktualne cene in informacije najdete na spletni strani www.Einhell-Service.com

Št. artikla za nadomestna rezila: 34.054.53

8. Skladiščenje in transport

Izvalcite akumulator(je).

Skladiščenje

Napravo in opremo shranjujte v temnem in suhem prostoru, kjer ne zamrzuje in v katerega nimajo dostopa otroci. Optimalna skladiščna temperatura je med 5 °C in 30 °C. Orodje shranjujte v originalni embalaži.

Transport

- Po potrebi namestite zaščitne naprave za transport.
- Pri lažjem transportu (ali skladiščenju) odvijte krilati matici (slika 3b/pol. 13), če je mogoče potisno držalo na tem mestu zložiti. Pazite, da ne poškodujete kabla in cevi potisnega ročaja.
- Napravo zaščitite pred poškodbami in močnimi tresljaji, ki nastajajo zlasti pri prevozu v vozilih.
- Napravo zavarujte, da ne bo zdrsnila ali se prekucnila.

9. Odstranjevanje in ponovna uporaba

Naprava se nahaja v embalaži, da ne bi prišlo do poškodb med transportom. Ta embalaža je surovina in s tem ponovno uporabna ali pa jo je možno reciklirati. Naprava in njen pribor sta izdelana iz različnih materialov kot npr. kovine in plastika. Okvarjene naprave ne sodijo med gospodinjne odpadke. Napravo odložite na ustreznem zbirališču, da bo pravilno odstranjena. Če ne poznate primernih zbirališč, se pozanimajte pri svoji občinski upravi.

10. Prikaz polnilnika

Prikaz stanja		Pomen in ukrepi
Rdeča LED-dioda	Zelena LED-dioda	
Izklop	Utripa	Pripravljeno na uporabo Polnilnik je priključen na omrežje in pripravljen na uporabo, akumulator ni v polnilniku
Vklop	Izklop	Polnjenje Polnilnik polni akumulator v načinu hitrega polnjenja. Časi polnjenja so navedeni na polnilniku. Opozorilo! Dejanski časi polnjenja se lahko nekoliko razlikujejo od navedenih časov polnjenja glede na obstoječe stanje polnosti.
Izklop	Vklop	Akumulator je poln in pripravljen na uporabo. (READY TO GO) Nato se preklopi v blago polnjenje, dokler ni povsem poln. Akumulator pustite v polnilniku približno 15 minut dlje. Ukrep: Akumulator odstranite iz polnilnika. Polnilnik ločite od omrežja.
Utripa	Izklop	Prilagodilno polnjenje Polnilnik je v načinu pazljivega polnjenja. Akumulator se pri tem zaradi varnosti počasneje polni in potrebuje več časa. Vzroki so lahko naslednji: - Akumulatorja zelo dolgo niste polnili. - Temperatura akumulatorja ni v idealnem območju. Ukrep: Počakajte do konca postopka polnjenja, akumulator lahko kljub temu polnite naprej.
Utripa	Utripa	Napaka Postopek polnjenja ni mogoč. Akumulator je okvarjen. Ukrep: Okvarjenega akumulatorja več ne smete polniti. Akumulator odstranite iz polnilnika.
Vklop	Vklop	Motnja temperature Akumulator je prevroč (npr. neposredni sončni žarki) ali prehladen (pod 0 °C). Ukrep: Akumulator odstranite in ga za 1 dan shranite pri sobni temperaturi (pribl. 20 °C).

11. Načrt iskanja napak

Napaka	Možen vzrok motnje	Odpravljanje motnje
Motor se ne zažene	a) Zrahljani priključki na motorju b) Naprava je v visoki travi c) Ohišje kosilnice je zamašeno d) Varnostni vtič ni vtaknjen e) Akumulator ni pravilno vgrajen	a) Preverijo naj v delavnici b) Postavite na nizko travo ali že pokošeno površino; po potrebi spremenite višino košnje c) Očistite ohišje, da rezilo prosto steče d) Vtaknite varnostni vtič (glejte 6.) e) Odstranite akumulator in ga na novo vgradite (glejte 5.)
Moč motorja popušča	a) previsoka ali vlažna trava b) Ohišje kosilnice je zamašeno c) Rezila so močno obrabljena d) Moč akumulatorja popušča	a) Popravite višino košnje b) Očistite ohišje c) Zamenjajte rezilo d) Preverite moč akumulatorja in po potrebi akumulator napolnite (glejte 5.)
Nečist rez	a) Obrabljeni noži b) Napačna višina košnje	a) Zamenjajte ali nabrusite rezilo b) Popravite višino košnje



Samo za dežele EU

Električnega orodja ne mečite med gospodinjske odpadke!

V skladu z evropsko smernico 2012/19/EG o starih električnih in elektronskih napravah in v skladu z izvajanjem nacionalne zakonodaje morate ločeno zbirati izrabljena električna orodja in jih predati v okoljsko varno ponovno predelavo.

Reciklažna alternativa za poziv za vračanje:

Lastnik električne naprave je alternativno zavezan, da namesto vračanja sodeluje pri strokovno ustreznem recikliranju v primeru predaje lastnine. Staro napravo se lahko v ta namen tudi prepusti na odvzemnem mestu, ki izvaja odstranjevanje v smislu nacionalne zakonodaje o odstranjevanju takšnih odpadkov. To se ne nanaša na starim napravam priložene dele pribora in opreme brez električnih komponent.

Pred odstranjevanjem, iz naprave odstranite akumulator in svetilo (npr. žarnico).

Ponatis ali kakršnokoli razmnoževanje dokumentacije in spremljajočih papirjev o proizvodu, tudi po izvlečkih, je dovoljeno samo z izrecnim soglasjem Einhell Germany AG.

Pridržana pravica do tehničnih sprememb

Servisne informacije

V vseh državah, ki so navedene v garancijski listini, sodelujemo s kompetentnimi servisnimi partnerji, katerih kontakti so razvidni iz garancijske listine. Na voljo so vam za vse potrebne servisne storitve, kot so popravila, oskrba z nadomestnimi in obrabnimi deli ali oskrba s potrošnimi materiali.

Upoštevajte, da so nekateri deli tega izdelka izpostavljeni naravni obrabi zaradi uporabe oz. da so nekateri deli potrošni material.

Kategorija	Primer
Obrabni deli*	Ogljene ščetke, Akumulator
Obrabni material/ obrabni deli*	Rezilo
Manjkajoči deli	

* ni nujno, da je v obsegu dobave!

Pri pomanjkljivostih ali napakah vas prosimo, da napako prijavite na www.Einhell-Service.com. Napako kar najbolj natančno opišite in v vsakem primeru odgovorite na naslednja vprašanja:

Odgovorite na naslednja vprašanja:

- Je naprava nekoč delovala, ali je bila od vsega začetka okvarjena?
- Ste pred okvaro opazili kaj neobičajnega (simptom ali okvaro)?
- Kaj na napravi po vašem mnenju ne dela (glavni znak)?
Opišite to napačno delovanje.

Garancijska listina

Spoštovani uporabnik,
za naše izdelke izvajamo strogo končno kontrolo kakovosti. Če ta naprava kljub temu ne deluje brezhibno, to zelo obžalujemo in vas prosimo, da se obrnete na našo servisno službo na naslovu, ki je naveden na tej garancijski kartici. Z veseljem vam bomo svetovali tudi po telefonu na navedeni številki servisne službe. Za uveljavljanje garancijskih zahtevkov velja naslednje:

1. Ti garancijski pogoji so namenjeni izključno porabniku, tj. fizičnim osebam, ki tega izdelka ne bodo uporabljale za svojo obrt ali druge samostojne dejavnosti. Ti garancijski pogoji urejajo dodatne garancijske storitve, ki jih spodaj navedeni proizvajalec zagotavlja svojim kupcem novih naprav dodatno k zakonskemu jamstvu. Ta garancija ne vpliva na vaše zakonske garancijske zahtevke. Naše garancijske storitve so za vas brezplačne.
2. Garancijske storitve se nanašajo izključno na pomanjkljivosti na novih napravah zgoraj navedenega proizvajalca, ki ste jih kupili, in so posledica materialnih ali tovarniških napak, in ki jih po lastni presoji odpravimo na tej napravi ali napravo nadomestimo z drugo.
Prosimo, upoštevajte, da naše naprave niso bile zasnovane za uporabo v poklicu, obrti ali za poklicno uporabo. Garancijska pogodba tako ne nastane, če napravo v garancijskem obdobju uporabljate za v obrtnih, rokodelskih ali industrijskih obratih ali če je bila izpostavljena obremenitvam, ki so temu enakovredna.
3. Iz garancije so izvzeti:
 - Škoda na napravi, ki je nastala zaradi neupoštevanja navodil za montažo ali zaradi nestrokovne inštalacije, neupoštevanja navodil za uporabo (kot npr. s priključitvijo na napačno omrežno napetost ali vrsto toka), neupoštevanja navodil za vzdrževanje in varnostnih določil ali zaradi izpostavitve naprave nenormalnim okoljskim pogojem ali zaradi neustrezne nege in vzdrževanja.
 - Škoda na napravi, ki je nastala zaradi nenamenske ali nestrokovne uporabe (npr. zaradi preobremenitve naprave ali uporabe v orodjih ali opremi, za katera ni odobrena), vdor tujkov v napravo (npr. peska, kamnov ali prahu, poškodb pri transportu), uporabe sile ali zunanje sile (npr. poškodbe pri padcih).
 - Škode na napravi ali delih naprave, ki je nastala kot posledica uporabe oz. običajne ali drugačne obrabe.
4. Garancijsko obdobje traja 24 mesecev in se začne z datumom nakupa naprave. Garancijske zahtevke je treba uveljaviti pred potekom garancijskega obdobja v roku dveh tednov, ko opazite okvaro. Uveljavljanje garancijskih zahtevkov po poteku garancijskega obdobja je izključeno. Popravilo ali menjava naprave ne podaljša garancijskega obdobja, niti ne predstavlja začetka novega garancijskega obdobja za storitev, izvedeno na napravi ali za morebitne vgrajene nadomestne dele. To velja tudi pri servisih na kraju samem.
5. Za uveljavljanje vašega garancijskega zahtevka okvarjeno napravo prijavite na:
www.Einhell-Service.com. Pripravite račun ali drugo dokazilo o vašem nakupu nove naprave. Naprave, poslane brez ustreznega dokazila ali tipske tablice, so izključene iz garancijskih storitev, saj jih ni možno uvrstiti. Če je okvara zajeta v naših garancijskih storitvah, boste takoj prejeli popravljeno ali novo napravo.

Seveda bomo proti plačilu z veseljem odpravili tudi okvare na napravi, ki v garancijski obseg ne sodijo ali ne sodijo več. Napravo nam pošljite na spodaj naveden naslov servisa.

Opozarjamo na omejitve v okviru te garancije za obrabne, potrošne in manjkajoče dele v skladu s servisnimi informacijami, opisanimi v teh navodilih za uporabo.

Veszély!

A készülékek használatánál, a sérülések és a károk megakadályozásának az érdekében be kell tartani egy pár biztonsági intézkedést. Ezért ezt a használati utasítást / biztonsági utasításokat gondosan átolvasni. Őrizze ezeket jól meg, azért hogy mindenkor a rendelkezésére álljanak az információk. Ha más személyeknek adná át a készüléket, akkor kérjük kézbesítse ki vele együtt ezt a használati utasítást / biztonsági utasításokat is. Nem vállalunk felelőséget olyan balesetekért vagy károkért, amelyek ennek az utasításnak és a biztonsági utasításoknak a figyelmen kívül hagyásából keletkeznek.

A készüléken található tájékoztató tábla magyarázata (lásd a 13-es képet)

1. „Figyelmeztetés – Sérülések veszélyének a lecsökkentéséhez olvassa el a használati utasítást”
2. Távolságot tartani!
3. Vigyázat! – Éles vágókések – gondozási munkák előtt kihúzni a biztonsági csatlakozót. A motor kikapcsolása után a vágókések tovább forognak!
4. Óvnia a készüléket eső és nedvesség elől
5. Garantált hangtelyesítményszint
6. Az akkut szakszerűen megsemmisíteni.

1. Biztonsági utasítások

A megfelelő biztonsági utasítások a mellékelt füzetekben találhatóak!

Veszély!

Olvason minden biztonsági utalást és utasítást el. A biztonsági utalások és utasítások betartásán belüli mulasztások következménye áramcsapás, tűz és/vagy nehéz sérülések lehetnek. **Őrizze meg a biztonsági utalásokat és utasításokat a jövőre nézve.**

Ezt a készüléket nem szabad gyerekeknek használniuk. Gyerekeket felül kellene ügyelni azért, hogy ne játszanak a készülékkel. Tisztítást és karbantartást nem szabad gyerekek által elvégeztetni. A készüléket nem szabad olyan személyeknek használni

akik csökkentett fizikai, érzéki vagy szellemi képességgel rendelkeznek vagy olyan személyeknek akik nem rendelkeznek elég tudással vagy tapasztalattal, kivéve ha egy felelős személy felügyeli vagy irányítja őket.

2. A készülék leírása és a szállítás terjedelme**2.1 A készülék leírása (1/2-es kép)**

1. Kapcsolófül
2. Felülső tolófül
3. Alulso tolófül
4. Hordozó fogantyú
5. Fűfelfogó kosár
7. Kidobó csapóajtó
8. Bekapcsolás elleni zár
9. Fűfelfogó kosár, felülső gépházrész
10. Fűfelfogó kosár, alulso gépházrész
11. Felfogó kosárfogantyú
12. Rögzítő csavarok a felülső tolófülhöz
13. Anya a felülső és az alulso tolófülhöz
14. Kábelrögzítő kapcsok
15. Biztonsági csatlakozó

2.2 A szállítás terjedelme

Kérjük a leírt szállítási terjedelem alapján leellenőrizni a cikk teljességét. Hiányzó részek esetén forduljon a cikk vásárlása után legkésőbb 5 munkanapon belül egy érvényes vásárlási igazolás felmutatása mellett a szervizközponthoz vagy a eladóhelyhez, ahol vette a készüléket. Kérjük vegye ehhez figyelembe az utasítás végén a szervíz-információkban található szavatossági táblázatot.

- Nyissa ki a csomagolást és vegye ki óvatosan a készüléket a csomagolásból.
- Távolítsa el a csomagolási anyagot valamint a csomagolási- / és szállítási biztosítékot (ha létezik).
- Ellenőrizze le, hogy teljes a szállítás terjedelme.
- Ellenőrizze le a készüléket és a tartozékrészeket szállítási károkra.
- Ha lehetséges, akkor őrizze meg a csomagolást a garanciaidő lejáratának a végéig.

Veszély!

A készülék és a csomagolási anyag nem gyerekjáték! Nem szabad a gyerekeknek a műanyagtasakkal, foliákkal és aprórészekkel játszaniuk! Fennáll a lenyelés és a megfulladás veszélye!

A szállítás terjedelme

- Akkus-fűnyírógép
- Fűfelfogó kosár
- Biztonsági csatlakozó (fel lehet szerelni a készülékre)
- Összeszerelési anyag
- Eredeti üzemeltetési útmutató
- Biztonsági utasítások

3. Rendeltetésszerűi használat

A fűnyírógép, házi- és hobbykerti privát használatra alkalmas.

Olyan kerti fűnyírógépeket tekintünk házi- és hobbykertinek, amelyeknek az évi használata rendszeresen nem haladja meg az 50 órát és elsősorban a fű- és pázsitfelületek ápolására vannak használva, nem pedig a nyilvános parkosított területekre, parkokra, sporthelyekre valamint a mező- és az erdőgazdaságban.

Figyelem! A kezelő testi veszélyeztetése miatt nem szabad a fűnyírógépet bokrok, sövények és bozótok trimmelésére, valamint a tetői beültetéseken vagy a balkoni virágládákban levő kúszónövények és fűvek vágására és aprítására valamint a járdák tisztítására (leszívás) használni úgymint rotációs szárzúzóként az ágak és a sövénydarabok eldarabolásánál. Továbbá nem szabad a fűnyírógépet motorkapaként használni és nem szabad használni a talajemelkedés elegyengetéséhez, mint például vakondtúrás.

Biztonsági okokból nem szabad a fűnyírógépet más munkaszerszámok és bármilyen fajta egyéb szerszámok meghajtó aggregátumaként használni, kivéve ha ezek a gyártó által kifejezetten engedélyezve vannak.

A készüléket csak rendeltetése szerint szabad használni. Ezt túlhaladó bármilyen használat, nem számít rendeltetésszerűnek. Ebből adódó bármilyen kárért vagy bármilyen fajta sérülésért a használó ill. a kezelő felelős és nem a gyártó.

Kérjük vegye figyelembe, hogy a készülékeink rendeltetésük szerint nem az ipari, kézműipari vagy gyári használatra lettek konstruálva. Nem vállalunk szavatosságot, ha a készülék ipari, kézműipari vagy gyári üzemek területén valamint egyenértékű tevékenységek területén van használva.

4. Technikai adatok

Üzemfeszültség	18V
Motorfordulatszám:	3300 perc ⁻¹
Védelmi osztály:	III
Súly:	8 kg
Vágásszélesség:	32 cm
Fűfelfogó kosár űrtartalom:	25 liter
Hangnyomásszint L_{pA} :	75,8 dB(A)
Bizonytalanság K_{pA} :	3 dB(A)
Mért hangteljesítményszint L_{WA} :	86,9 dB(A)
Bizonytalanság K_{WA} :	3 dB(A)
Garantált hangteljesítményszint L_{WA} :	92 dB(A)
Vibráció a nyélen a_h :	1,72 m/s ²
Bizonytalanság K:	1,5 m/s ²
Vágásmagasság elállítás:	30-70mm; 3-fokozatban
Védelmi rendszer:	IPX1

Figyelem!

A készülék akkuk és töltőkészülék nélkül lesz leszállítva és csak a Power X-Change szeria Li-Ion akkujaival szabad használni!

A Power X-Change szeriának a Li-Ion akkujait csak a Power X-Charger-el szabad tölteni.

Veszély!**Zaj és vibrálás**

A zaj és a vibrálási értékek az EN 62841 szerint lettek mérve.

Hordjon egy zajcsökkentő fülvédőt.

A zaj befolyása hallásvesztességhez vezethet.

Rezgésösszértékek (három irány vektorösszege) az EN 62841 szerint lettek meghatározva.

A megadott zajkibocsátási értékek egy normált ellenőrzési folyamat szerint lettek mérve és fel lehet őket használni az egyik elektromos szerszámnak a másikkal való összehasonlítására.

A megadott zajkibocsátási értékeket a megterhelés ideiglenes felbecsülésére is fel lehet használni.

Figyelmeztetés:

A zajkibocsátási értékek az elektromos szerszám tényleges használata alatt eltérhet a megadott értékektől, attól függően, hogy hogyan és milyen módon lesz az elektromos szerszám használva főleg attól, hogy milyen fajta munkadarab lesz megdolgozva.

Korlátolja a munkaidőt!

Ennél figyelembe kell venni az üzemsíklyus minden részletét (mint például az idóket, amelyekben az elektromos szerszám ki van kapcsolva, és olyanokat amelyekben habár be van kapcsolva de megterhelés nélkül fut).

Csökkentse le a zajkibocsátást és a vibrálást egy minimumra!

- Csak kifogástalan készülékeket használni.
- A készüléket rendszeresen karbantartani és megtisztítani.
- Illessze a munkamódyját a készülékhez.
- Ne terhelje túl a készüléket.
- Hagyja adott esetben leellenőrizni a készüléket.
- Kapcsolja ki a készüléket, ha nem használja.
- Hordjon kesztyűket.

Vigyázat!

Fennmaradt rizikók

Akkor is ha előírás szerint kezeli az elektromos szerszámot, mégis maradnak fennmaradó rizikók. Ennek az elektromos szerszámnak az építésmódyjával és kivitelzésével kapcsolatban a következő veszélyek léphetnek fel:

1. Tüdőkárok, ha nem visel megfelelő porvédómaszket.
2. Hallás károsodás, ha nem visel megfelelő zajcsökkentő fülvédőt.

5. Beüzemeltetés előtt

A fűnyírógép leszályításkor részben össze van szerelve. A tolófülnék és a felfogó kosárnak már a fűnyírógép használata előtt fel kell szerelve lennie. Kövesse lépésről lépésre a használati utasítást és tájékozódyjon az összeszerelésnél a képeken.

Utasítás! A szükséges összeszerelési részek (csavarok, kábelvezetők stb.) vagy a működési részek (mint például dugaszok, csavarok stb.) azok a csomagolás formarészeiben vagy a készüléken magán lehetnek.

Figyelmeztetés! Mielőtt beállításokat végezne el a készüléken, húzza mindig ki a biztonsági csatlakozót.

A tolófülnék felszerelése (képek 3a-tól – 3c-ig)

Vegye az egyik alsó tolófülnék (2-es kép/poz.3) és rögzítse a 3a képen mutatottak szerint az anyákkal oda (2-es kép/poz 13). A másik oldalon analóg eljárni. Erősítse fel a 3b képen mutatottak szerint az alsó tolófülnék (2-es kép/poz. 3) a felülnék tolófülnék (2-es kép/poz 2). Azután a kábelvezetőkkel (2-es kép/poz. 14) odarősíteni a tolófülnékön a motorvezetékét (kép 3c).

A felfogókosár felszerelése (képek 4a-tól – 4c-ig)

Dugja össze az alsó és a felülnék felfogó kosár gépházrészét (kép 4a/poz. 9,10). Fektesse ahhoz a felfogókosár gépházrészét egy sík, tiszta felületre le. A felfogókosár hátulós részén kezdeni és egymás után bedugdosni az alsó felfogókosár gépházrészének a plasztik orrait (D) a felülnék felfogókosár gépházrészének a horonyaiba. Ügyeljen arra, hogy minden plasztikorr köröskörül helyesen bereteszeljen. Következőnek nyomja a felfogó kosáron levő nyílásokba a felfogó kosárfogantyút (kép 4b/poz. 11). Ellenőrizze le a fogantyú feszes és helyes ülését. A felfogó kosár beakasztásához le kell kapcsolni a motort és a vágókésnek nem szabad forognia.

A felfogó kosár a két kampón lesz a fűnyírógépen beakasztva. Nyissa ki ehhez az egyik kézzel a kidobáló csapóajktót (kép 4c/poz. 7) és akassza be a másik kézzel a felfogó kosarat. A kidobáló csapóajktó egy rugó által lesz a felfogó kosár ellen húzva.

A vágási magasság elállítása Figyelmeztetés!

A vágási magasságot csak lekapcsolt motor és kihúzott biztonsági csatlakozó mellett szabad elvégezni.

Mielőtt elkezdené nyírni a fűvet, ellenőrizze le, hogy nem-e tompa a vágószerszám és hogy a rögzítő berendezések nem e sérültek. Cserélje ki a tompa és / vagy sérült vágószerszámokat, azért hogy ne hozzon egy kiegyensúlyozatlanságot létre. Ennél a vizsgálatnál leállítani a motort és kihúzni a biztonsági csatlakozót.

A vágási magasság elállítását a 6-os képen mutatottak szerint kell elvégezni: Ehhez vagy megfordítani vagy oldalra dönteni a készüléket. A hátulsó és az elülső tengelyt ugyanabba a rovátkáltságba tenni, azért hogy a vágókés párhuzamosan fusson a pázsíthoz.

Pozíció	Vágásmagasság
1	70mm
2	50mm
3	30mm

Az akku töltése (6-os kép)

1. Kivenni az akku-csomagot a készülékből. Ehhez nyomni a reteszelő tasztert (7-es kép/ poz C).
2. Hasonlítsa össze, hogy a típustáblán megadott hálózati feszültség, megegyezik e a fennálló hálózati feszültséggel. Dugja a töltőkészülék hálózati csatlakozóját a dugaszoló aljzatba. A zöld LED elkezd pislogni.
3. Dugja a töltőkészülékre az akkut.
4. „A töltőkészülék kijelzése” alatti pontban egy táblázat található a töltőkészüléken levő LED jelzések jelentéseivel.

A töltés ideje alatt valamennyire felmelegedhet az akku. De ez normális.

Ha az akku-csomag töltése nem lenne lehetséges, akkor kérjük vizsgálja meg,

- hogy van e a dugaszoló aljzatban hálózati feszültség
- hogy a töltőkontaktusokon kifogástalan e a kontaktus.

Ha az akku-csomag töltése még mindig nem lehetséges, akkor kérjük,

- a töltőkészüléket
- és az akku-csomagot a vevőszolgálatunkhoz beküldeni.

Az akku-csomag hosszú élettartamának az érdekében gondoskodnia kellene az akku-csomag időbeni újboli feltöltéséről. Ez minden esetben akkor szükséges, ha megállapítaná, hogy a készülék teljesítménye alábbhagy. Ne merítse ki sohasem teljesen az akku-csomagot. Ez az akku-csomag defektusához vezet!

Akku-kapacitás jelző (7-es kép)

Nyomja meg az akku-kapacitás jelző (poz. A) kapcsolóját. Az akku-kapacitás kijelző (poz. B) a 3 LED által szignalizálja önnek az akku töltésállapotát.

Mind a 3 LED világít:

Az akku teljesen fel van töltve.

2 vagy 1 LED világít:

Az akku elegendő fennmaradt töltéssel rendelkezik.

1 LED pislog:

Üres az akku, tölts fel az akkut.

Minden LED villog:

Alul van lépve az akku hőmérséklete. Távolítsa el az akkut a készülékről és hagyja az akkut egy napig szobahőmérsékletnél lehűlni. Ha újra fellép a hiba, akkor mélyre le merítve az akku és defektes. Távolítsa el az akkut a készülékről. Egy defektes akkut nem szabad többet használni ill. nem szabad többet tölteni.

Az akku feltöltése (8-as kép)

- Nyissa ki az akku fedelét.
- Dugja az akkut a befogóba.
- Zárja be a fedél lehajtása által az akkufedelet.

6. Kezelés

Vigyázat!

A fűnyírógép egy biztonsági kapcsolóval van felszerelve, azért hogy megakadályozza a jogosulatlan használatot. Közvetlenül a fűnyírógépnek az üzembevétele előtt betenni a biztonsági csatlakozót (9-as kép/poz. 15) és minden megszakításnál vagy a munka befejezésénél ismét eltávolítani a biztonsági csatlakozót.

Figyelem!

Hogy elkerülje az akaratlan bekapcsolást, a fűnyírógép egy bekapcsolás elleni zárral van felszerelve (10-os kép/ poz. 8), amelyet meg kell nyomni, mielőtt a kapcsolófület (10-os kép/ poz. 1) aktiválni lehetne. Ha elengedi a kapcsolókart, akkor kikapcsolódik a fűnyírógép. Az indulási idő eltarthat egy pár másodpercig. Végezze el egy párszor ezt az eljárást, azért hogy biztos legyen benne, hogy a készülék helyesen működik. Mielőtt javításokat vagy karbantartási munkálatokat végezne el a készüléken, meg kell bizonyosodnia arról, hogy a kés nem forog és hogy ki van húzva a biztonsági csatlakozó.

Figyelmeztetés! Ha kiüríti a felfogó berendezést és még fut a gép, akkor ne nyissa ki sohasem a kidobáló csapóajtót. A forgó kés sérülésekhez vezethet.

A kidobáló csapóajtót és a fűfelfogó zsákot mindig gondosan felerősíteni. Mielőtt eltávolítaná kikapcsolni a motort.

Állandóan be kell tartani a késgépház és a kezelő között a vezetőnyelvek által megadott biztonsági távolságot. Különös óvatosság ajánlatos a cserjeknél valamint lejtőknél fűvágásnál és a menetirány változtatásnál. Ügyeljen egy biztos állásra, hordjon nem csúszós, tapadós talpú lábbelit és hosszú nadrágot.

A lejtőhöz mindig keresztbe vágni a fűvet. 15 fokú dőlésen felüli lejtőknél biztonsági okokból nem szabad a fűnyírógéppel vágni a fűvet.

Legyen különösen óvatos a hátrafelé való mozgásnál és a fűnyírógép húzásánál. Megbotlás veszélye!

Utasítások a helyes fűnyírásához

A fűnyírásnál egy átfedő munkamódszer ajánlatos.

Csak éles, kifogástalan késekkel vágni, azért

hogy ne rojtosodjon ki a fűszár és ne sárguljon meg a pázsit.

Egy tiszta vágáskép elérése érdekében a fűnyírógépet lehetőleg egyenes pályákon vezetni. Ennél ezeknek a pályáknak mindig egy pár centiméterre fedniük kell egymást, azért hogy ne maradjon csíkok állva.

Az akku futási ideje, és azáltal az egy akkutöltéssel lehetséges felületteljesítmény négyzetméterben, az nagyrészt a fennálló pázsittulajdonságoktól (mint például sűrűség, nedvesség, hosszúság, vágási magasság ...) és a nyírási sebességtől (lépéstempótól) függ. Az individuális felületteljesítményhez való hozzáillesztéshez ajánlatos a fűvet többször, magasabb vágási magassággal és egy megfelelő sebességgel nyírni. A készüléknek a nyírási folyamat ideje alatti sűrű be- és kikapcsolása úgyszintén lecsökkenti a felületteljesítményt. Ha az akku-futási ideje (felületteljesítmény) a fenti intézkedések ellenére sem lenne kielégítő, akkor egy magasabb kapacitású (Ah) akkukkal segíthet ezen.

Hogy milyen sűrűn kell nyírni a fűvet, az alapjában véve a fű növényi sebességétől függ. A fő növényi időszakban (május-június) kétszer hetente, különben egyszer hetente. A vágási magasságnak 4 – 6 cm között kell lennie és a növésnek 4 – 5 cm között a következő vágásig. Ha egyszer hosszabbra nőtt volna, akkor utánna ne tegye azt a hibát, hogy azonnal visszavágja a normális magasságra. Ez káros a fűre. Ne vágja akkor sohasem a fű magasságnak több mint a felét vissza.

Tartsa a fűnyírógépház alsó oldalát mindig tisztán és távolítsa okvetlenül el a fűlerakódásokat. Lerakódások megnehezítik az indítási folyamatot, befolyások a vágási minőséget és a fűkidobálást.

Lejtőknél a vágási pályát a lejtőhöz keresztbe kell fektetni. A fűnyírógépnek a lecsúszását felé levő ferdeállítással lehet megakadályozni. A meglévő fűhosszúság szerint választani ki a vágási magasságot. Végezzen több átmenetet el, úgyhogy egyszerre maximálisan 4 cm fűvet vágjon le.

Mielőtt bármilyen ellenőrzést végezne el a késen, leállítani a motort. Gondoljon arra, hogy a kés a motor kikapcsolása után még egy pár másodpercig utánforog. Ne próbálja meg sohasem megállítani a kést. Ellenőrizze rendszeresen le, hogy a kés helyesen van e felerősítve, hogy jó állapotban van és jól meg van köszörülve.

Ellenkező esetben, megköszörülni vagy kicserélni. Ha a mozgásban levő kés rácsapódik egy tárgyra, akkor kapcsolja ki a fűnyírógépet és várja meg amíg a kés teljesen le nem állt. Ellenőrizze azután le a kés és a késtartó állapotát. Ha ezek meg lennének sérülve akkor ki kell őket cserélni. A felfogó kosarat azonnal ki kell üríteni miután a fűnyírás közben fűmaradékok maradnak fekvé.

Figyelem! A felfogó kosár levétele előtt kikapcsolni a motort és megvárni a vágószerszám nyugalmi állapotát.

A felfogó kosár levételéhez az egyik kézzel megemelni a kidobáló csapóajtót, a másik kézzel a felfogó kosarat a hordozó fogantyúnál fogva kivenni. A biztonsági előírásnak megfelelően a felfogó kosár kiakasztása után becsapódik a kidobáló csapóajtó és bezárja a hátulsó kidobáló nyílást. Ha ennél fűmaradékok maradnak lógva a nyílásban, akkor a motor könnyebb indításához célszerű, a fűnyírógépet körülbelül 1 m-re hátrahúzni.

Ne távolítsa el kézzel vagy lábbal a fűnyírógépházban és a dolgozószerszámon levő vágási javmaradékokat, hanem használjon megfelelő segédeszközöket, mint például keféket vagy kézi seprüket.

A jó összegyűjtés garantálásához a használat után belülről meg kell tisztítani a felfogó kosarat.

A felfogó kosarat csak kikapcsolt motornál és nyugalmi állapotban levő vágószerszámoknál beakasztani.

Az egyik kézzel megemelni a kidobáló csapóajtót és a másik kézzel a fogantyúnál fogva tartani a felfogó kosarat és felülről beakasztani.

7. Tisztítás, karbantartás és pótalkatrészrendelés

Veszély!

Minden tisztítási munkálatok előtt kihúzni a biztonsági csatlakozót (9-es ábra).

7.1 Tisztítás

- Tartsa a védőberendezéseket, szellőztető réseket és a gépházat annyira por- és piszokmentesen, amennyire csak lehet. Dörzsölje le a készüléket egy tiszta posztóval vagy pedig fújja ki alacsony nyomás alatt sűrített levegővel.
- A fűnyírógépet nem szabad folyó vízzel, különösen nem magas nyomás alatt levővel tisztítani.
- Azt ajánljuk, hogy minden használat után azonnal tisztítsa ki a készüléket.
- A készüléket rendszeresen egy nedves posztóval és egy kevés kenőszappannal megtisztítani. Ne használjon tisztító vagy oldó szereket; ezek megtámadhatják a készülék műanyagrészeit. Ügyeljen arra, hogy ne kerülhessen víz a készülék belsejébe.
- Ha lehetséges, akkor a fűnyírógépet egy kefével vagy egy ronggyal tisztítani meg.

7.2 Karbantartás

- Az elkopott vagy sérült késeket, kэшordókat és csapszegeket készletenként kell egy feljogosított szakember által kicseréltetni, azért hogy megtartsa a kiegyensúlyozottságot.
- Gondoskodjon arról, hogy minden rögzítőegység (csavarok, anyák stb.) mindig feszesen meg legyenek húzva, úgy hogy biztosan tudjon dolgozni a fűnyírógéppel.
- Ellenőrizze sűrűn le a fűfelfogó berendezést elkopás jeleire.
- Elkopott vagy károsult részeket kicserélni.
- Egy hosszú élettartam érdekében minden csavarrészt valamint kereket és tengelyt meg kellene tisztítani és utána pedig megolajozni.
- A fűnyírógép rendszeres ápolása nem csak egy hosszú tartósságot és teljesítményképességet biztosít, hanem a pázsitjának a gondos és egyszerű fűnyírásához is hozzájárul.
- A kopásnak legjobban kitétt alkatrész a kés. Ellenőrizze rendszeresen le a kés állapotát valamint a felerősítését. Ha elkopott a kés, akkor azonnal ki kell cserélni vagy meg kell köszörülni. Ha a fűnyírógép túlságos vibrálása lép fel, akkor ez annyit jelent, hogy a kés nincs helyesen kiegyensúlyozva vagy hogy

ütések által deformálódott. Ebben az esetben meg kell javítani vagy ki kell cserélni.

- A készülék belsejében nem található további karbantartandó rész.

7.3 A kés kicserélése

Húzza le az akkut/akkukat. Biztonsági okokból azt ajánljuk, hogy a kés kicserélését egy autorizált szakember által végeztesse el. Vigyázat! Kihúzni a biztonsági csatlakozót! Hordjon munka - kesztyűket! Csak originális késeket használni, mert különben bizonyos körülmények között nincsennek garantálva a funkciók és a biztonság.

A kés kicseréléséhez a következő képpen járjon el:

1. Eressze meg a rögzítőcsavart (lásd a 11-es ábrát).
2. Vegye le a kést és cserélje ki egy újért.
3. Az új kés beszerelésénél kérjük ügyeljen a kés beszerelési irányára. A kések szélszárnyainak a motorházba befelé kell nyúlniuk (lásd a 11-es ábrát). A meglévő befogadó kupoláknak meg kell egyezniük a késben levő stancolatoknak (lásd a 12-es ábrát).
4. Azt követően húzza egy csavarkulccsal ismét feszesre a rögzítőcsavart. A meghúzási nyomatéknak kb. 25 Nm-nek kellene lennie.

A szezon végén végezzen el a fűnyírógépen egy általános kontrollt és távolítsa el az összegyűlt maradékokat. Minden szezonstart előtt okvetlenül leellenőrizni a kés állapotát. Javítások esetén forduljon a vevőszolgálati helyünkhöz. Csak originális pótalkatrészeket használni

7.4 A pótalkatrész megrendelése:

Pótalkatrész megrendésénél a következő adatokat kellene megadni:

- A készülék típusát
- A készülék cikk-számát
- A készülék ident- számát
- A szükséges pótalkatrész pótalkatrész számát

Aktuális árak és információk a www.Einhell-Service.com alatt találhatóak.

Pótkés cikk- szám: 34.054.53

8. Tárolás és szállítás

Húzza le az akkut/akkukat.

Tárolás

A készüléket és a készülék tartozékait egy sötét, száraz és fagymentes valamint gyerekek számára nem hozzáférhető helyen tárolni. Az optimális tárolási hőmérséklet 5 °C és 30 °C között van. Az elektromos készüléket az eredeti csomagolásban őrizni meg.

Szállítás

- Ha léteznek, akkor szerelje fel a szállítási védőberendezéseket.
- Könnyebb szállításhoz (vagy tároláshoz) eressze annyira meg a szárnyas anyákat (kép 3b/poz. 13), hogy össze lehessen hajtani ezen a helyen a tolófület. Ügyeljen arra, hogy ne sértse meg a kábelt és a tolófülcsoveket.
- Védje a készüléket károk és erős rezgések elől, amelyek különösen a gépjárművekben történő szállításnál lépnek fel.
- Biztosítsa a készüléket elcsúszás és eldőlés ellen.

9. Megsemmisítés és újrahasznosítás

A szállítási károk megakadályozásához a készülék egy csomagolásban található. Ez a csomagolás nyersanyag és ezáltal ismét felhasználható vagy pedig visszavezethető a nyersanyag körforgáshoz. A készülék és annak a tartozékai különböző anyagokból állnak, mint például fémből és műanyagokból. Defektes készülékek nem tartoznak a házi hulladékok közé. Szakszerű megsemmisítéshez le kellene adni a készüléket egy megfelelő gyűjtőhelyen. Ha nem ismer gyűjtőhelyeket, akkor érdeklődjön utána a községi önkormányzatnál.

10. A töltőkészülék kijelzése

Kijelzési státusz		Jelentés és teendők
Piros LED	Zöld LED	
Ki	Pislog	Üzemkészlet Rá van kapcsolva a töltőkészülék a hálózatra és üzemkész, az akku nincs a töltőkészülékben
Be	Ki	Töltés A töltőkészülék a gyorsöltési üzemben tölti az akkut. A megfelelő töltési idők direkt a töltőkészüléken találhatóak. Utasítás! A fennálló akkutöltéstől függően valamennyire eltérhetnek a valódi töltési idők a megadott töltési időktől.
Ki	Be	Az akku fel van töltve és használatra kész. (READY TO GO) Azután a teljes feltöltésig kímélő töltésre kapcsol át. Hagyja ehhez az akkut körülbelül 15 percel tovább a töltőkészüléken. Teendő: Távolítsa el az akkut a töltőkészülékből. Válassza le a töltőkészüléket a hálózatról.
Pislog	Ki	Alkalmazkodó töltés A töltőkészülék a kíméletes töltési módban van. Ennél az akku biztonsági okokból lassabban lesz töltve és több időre van szükség. Ennek a következők lehetnek az okai: - Az akku nagyon hosszú ideig nem lett töltve. - Az akkuhőmérséklet nincs az ideális téren belül. Teendő: Várja meg amíg le nem zárult a töltési folyamat, az akkut ennek ellenére tovább lehet tölteni.
Pislog	Pislog	Hiba Nem lehetséges tovább a töltési folyamat. Defektes az akku. Teendő: Egy defektes akkut nem szabad többet tölteni. Távolítsa el az akkut a töltőkészülékből.
Be	Be	Hőmérsékletzavar Túl forró az akku (például direkti napsugárzás) vagy túl hideg (0° C alatt) Teendő: Vegye ki az akkut és tárolja 1 napig szobahőmérsékletnél (cca. 20° C).

11. Hibakeresési terv

Hiba	Lehetséges okok	elhárításuk
Nem indul a motor	a) kioldva a motoron levő csatlakozások b) magas fűben áll a készülék c) el van dugulva a fűnyírógépház d) nincs bedugva a biztonsági csatlakozó e) nincs helyesen bedugva az akku	a) Leellenőriztetni a vevőszolgáltatási műhely által b) alacsony fűben vagy a már lenyírt felüleleten indítani; esetleg megváltoztatni a vágási magasságot c) megtisztítani a gépházat, azért hogy a kés szabadon fusson d) bedugni a biztonsági csatlakozót (lásd a 6.-ot) e) eltávolítani az akkut és újból bedugni (lásd az 5.-öt).
Alábbhagy a motor-teljesítmény	a) túl magas vagy túl nyirkos a fű b) Eldugulva a fűnyírógépház c) Túl erőssen el vannak kopva a kések d) alábbhagy az akkukapacitás	a) korrigálni a vágásmagasságot b) Megtisztítani a gépházat c) kicserélni a kést d) leellenőrizni az akkukapacitást és adott esetben feltölteni az akkut (lásd az 5.-öt)
Nem tiszta a vágás	a) elkopva a kés b) rossz a vágásmagasság	a) kicserélni a kést vagy utánkösörölni b) korrigálni a vágásmagasságot



Csak az EU-országoknak

Ne dobja az elektromos szerszámokat a háztartási hulladék közé!

Az elektromos és elektronikus-öregkészülékek 2012/19/EG európai irányvonala és a nemzeti jogba való átvétele szerint az elhasznált elektromos szerszámokat szétválasztva kell összegyűjteni és vissza kell vezetni egy környezetvédelemnek megfelelő újrafelhasználáshoz.

Recycling-alternatívák a visszaküldési felszólításhoz:

Az elektromos készülék tulajdonosa, a tulajdon feladása esetében köteles a visszaküldés helyett alternatív a szakszerű értékesítéssel kapcsolatban összedolgozni. Az öreg készüléket ehhez egy visszavevő helynek is át lehet hagyni, amely elvégzi a nemzeti körforgásipari- és hulladéktörvények értelmében levő megsemmisítést. Ez nem érinti az öreg készülékek mellékelt elektromos alkotórészek nélküli tartozékait és segítőeszközeit

Kérjük vegye figyelembe a megsemmisítésnél, hogy ki legyenek véve a készülékből az akkuk és a világító szerek (mint például villanykörte).

A termékek dokumentációjának és a kisézőpapírjainak az utánnymtatása vagy egyéb sokszorosítása, kivonatosan is csak az Einhell Germany AG kihangsúlyozott beleegyezésével engedélyezett.

Technikai változtatások jogát fenntartva

Szervíz-információk

A garanciaokmányokban megnevezett minden országban kompetens szervíz-partnereket tartunk fenn, akik kontaktusi lehetőségét kérjük vegye ki a garanciaokmányból. Ezek minden szervíz-ügyben mint javítás, pótalkatrész- és gyorsan kopó rész-ellátás vagy a fogyóeszközök megrendelhetőségével kapcsolatban a rendelkezésére állnak.

Figyelembe kell venni, hogy ennél a termékénél a következő részek már használat szerinti vagy természetes kopásnak vannak alávetve ill. a következő részekre van mint fogyóeszközökre szükség.

Kategória	Példa
Gyorsan kopó részek*	Szénkefék, Akku
Fogyóeszköz/ fogyórészek*	Kés
Hiányzó részek	

* nincs okvetlenül a szállítás terjedelmében!

Hiányok vagy hibák esetén kérjük a hibaesetet a www.Einhell-Service.com alatt bejelenteni. Kérjük ügyeljen egy pontos hibaleírásra és felelje meg mindenesetre a következő kérdéseket:

- Működött már egyszer a készülék, vagy elejétől kezdve már defekt volt?
- Feltűnt Önnek a defekt fellépése előtt valami a készüléken (tünet a defekt előtt)?
- Az Ön véleménye szerint mi a készülék hibás működése (főtünet)?
Írja le ezt a hibás működést.

Garanciaokmány

Tisztelt Vevő,
termékeink szigorú minőségi ellenőrzés alá vannak vetve. Ha ez a készülék mégis egyszer nem működne kifogástalanul, akkor azt nagyon sajnáljuk és kérjük Önt forduljon a szervízszolgáltatásunkhoz amely ebben a garanciaokmányban megadott cím alatt található. Szívesen állunk a rendelkezésére telefonon is, az alul megadott szervízsám alatt. A garanciaigény érvényesítésével kapcsolatban a következők érvényes:

- Ezek a garanciafeltételek csak kizárólagosan a fogyasztóknak szólnak, ez annyit jelent hogy természetes személyeknek, akik nem szánják ezt a terméket sem üzemszerű sem egyéb önálló tevékenységeik körén belül használni. Ezek a garanciafeltételek szabályozzák a kiegészítő garanciateljesítményeket, amelyeket a lent megnevezett gyártó a vásárlóknak az új készülékeire ígér a törvényileg előírt garanciaszolgálathoz kiegészítően. A jogi szavatossági igényei, nincsenek ez a garancia által érintve. A garanciateljesítményünk az Ön számára díjmentes.
- A garanciateljesítmény csak kizárólagosan az Ön által, a lent megnevezett gyártótól megvásárolt új készüléken felmerülő olyan hibákra terjed ki, amelyek bebizonyíthatóan egy anyaghibán vagy egy gyári hibán alapszanak és korlátolva van választásunk szerint, vagy ezeknek a hibáknak az elhárítására vagy a készülék kicserélésére.
Kérjük vegye figyelembe, hogy a készülékeink rendeltetésük szerint nem az ipari, kézműipari vagy szakmai használatra lettek konstruálva. Ezért a garanciaszerződés nem jön létre, ha a készülék a garancia ideje alatt kisipari, kézműipari vagy ipari üzemek területén lett használva vagy ha, egyenértékű igénybevételnek lett kitéve.
- A szavatosságunk alól ki vannak véve:
 - olyan károk a készüléken, amelyek az összeszerelési utasítás figyelmen kívül hagyása vagy amelyek a nem szakszerű felszerelés, a használati utasítás figyelmen kívül hagyása (mint például egy rossz hálózati feszültségre vagy áramfajtaára való rákapcsolás), vagy a karbantartási és biztonsági határozatok figyelmen kívül hagyása vagy a készüléknek egy nem normális környezeti feltételeknek történő kitétele vagy egy hiányos ápolás és karbantartás által keletkeztek.
 - károk a készüléken, amelyek egy rossz bánásmód vagy nem szakszerű használatok (mint például a készülék túlterhelése vagy nem engedélyezett betétszerszámok vagy tartozékok használata), idegen testeknek a készülékbe levő behatolása (mint például homok, kövek és por, szállítási károk), erőszak kifejtése vagy idegenkezűség (mint például leesés általi károk) által jöttek létre.
 - károk a készüléken vagy a készülék részein, amelyek a használatnak megfelelő, szokásos vagy egyéb természetes elkopásra vezethetőek vissza.
- A garancia időtartama 24 hónap és a készülék vásárlási napjával kezdődik. Garanciaigényeket a garancia idő lejáratá előtt kell, két héten belül, a defekt felismerése után érvényesíteni. Ki van zárva a garanciaigények érvényesítése a garanciaidő letelte után. A készülék javítása vagy kicserélése nem hosszabbítja meg a szavatosság idejét, se nem indul ez a teljesítmény által egy új garanciaidő a készülékre vagy az esetleg beépített pótalkatrészekre. Ez egy helyszíni szervíz esetében is érvényes.
- A garanciajogának az érvényesítéséhez kérjük jelentse be a defektes készüléket a következő cím alatt: www.Einhell-Service.com. Kérjük tartsa készenlétben az új készülék ön általi vásárlásának a bizonylatát vagy más igazolásait. Olyan készülékeket, amelyek megfelelő igazolás vagy típus tábla nélkül kerülnek beküldésre, azok hiányzó hozzárendelési lehetőség miatt ki vannak zárva a garanciateljesítmény alól. Ha a készülék defektjére kiterjed a garanciateljesítményünk, akkor azonnal visszakap egy megjavított vagy egy új készüléket.

Magától érthető, hogy a költségek megtérítése ellenében szívesen megjavítsuk azokat a készüléken levő defekteket, amelyek nem esnek a garancia terjedelme alá vagy amelyeket már nem érinti a garancia. Ehhez kérjük a készüléket a szervízcímünkre beküldeni.

Ennek a használati utasításnak a szervíz-információja szerint utalunk ennek a garanciának a gyorsan kopó részekkel, használati részekkel és hiányzó részekkel kapcsolatban fennálló fenntartásaira.

Opasnost!

Prilikom uporabe uređaja morate se pridržavati sigurnosnih propisa kako biste spriječili nastanak ozljeda i šteta. Zato pažljivo pročitajte ove upute za uporabu/sigurnosne napomene. Dobro ih sačuvajte tako da vam informacije u svako doba budu na raspolaganju. Ako biste ovaj uređaj trebali predati drugim osobama, molimo da im proslijedite i ove upute za uporabu. Ne preuzimamo jamstvo za štete nastale zbog nepridržavanja ovih uputa za uporabu i sigurnosnih napomena.

Objašnjenje napomena na pločici uređaja (vidi sliku 13)

1. „Upozorenje – pročitajte upute za uporabu kako bi se smanjio rizik od ozljeđivanja“
2. Održavajte razmak!
3. Oprez! – Oštar nož – izvucite sigurnosni utikač prije izvođenja radova održavanja. Noževi se nakon isključenja motora još malo okreću!
4. Zaštitite uređaj od kiše i vlage
5. Zajamčeni intenzitet buke
6. Akumulator zbrinite stručno

1. Sigurnosne napomene

Odgovarajuće sigurnosne napomene pronaći ćete u priloženoj bilježnici.

Opasnost!**Pročitajte sve sigurnosne napomene i upute.**

Propusti kod pridržavanja sigurnosnih napomena i uputa mogu uzrokovati električni udar, požar i/ili teške povrede. **Sačuvajte sve sigurnosne napomene i upute za ubuduće.**

Djeca ne smiju koristiti ovaj uređaj. Djeca trebaju biti pod nadzorom kako se nebi igrala uređajem. Djeca ne smiju čistiti i održavati uređaj. Ovaj uređaj ne smiju koristiti osobe sa smanjenim tjelesnim, osjetilnim ili psihičkim sposobnostima, ili osobe bez dostatnog znanja ili iskustva, osim ako ih nadzire i upućuje za njih odgovorna osoba.

2. Opis uređaja i sadržaj isporuke**2.1 Opis uređaja (slika 1/2)**

1. Prečka za uključivanje
2. Gornji rukohvat za guranje
3. Donji rukohvat za guranje
4. Ručka za nošenje
5. Košara za sakupljanje trave
7. Zaklopka otvora
8. Blokada uključivanja
9. Košara za sakupljanje trave, gornji dio kućišta
10. Košara za sakupljanje trave, donji dio kućišta
11. Ručka košare za sakupljanje
12. Vijci za pričvršćivanje gornjeg rukohvata za guranje
13. Matice za gornji i donji rukohvat za guranje
14. Stezaljke za pričvršćenje kabela
15. Sigurnosni utikač

2.2 Sadržaj isporuke

Molimo vas da pomoću opisanog sadržaja isporuke provjerite cjelovitost artikla. Ako su neki dijelovi neispravni, nakon kupnje artikla obratite se našem servisnom centru ili prodajnom mjestu najkasnije u roku od 5 radnih dana uz predočenje važeće potvrde o kupnji. Molimo vas da u vezi s tim obratite pozornost na tablicu o jamstvu u informacijama o servisu na kraju uputa.

- Otvorite pakovinu i pažljivo izvadite uređaj.
- Uklonite ambalažu kao i dijelove za sigurnost pakiranja / za sigurnost tijekom transporta (ako postoje).
- Provjerite je li sadržaj isporuke cjelovit.
- Prekontrolirajte postoje li na uređaju i dijelovima pribora transportna oštećenja.
- Po mogućnosti sačuvajte pakovinu do isteka jamstvenog roka.

Opasnost!

Uređaj i materijal pakovine nisu igračke za djecu! Djeca se ne smiju igrati plastičnim vrećicama, folijama i sitnim dijelovima! Postoji opasnost da ih progutaju i tako se uguše!

isporuka

- Akumulatorska kosilica
- Košara za sakupljanje trave
- Sigurnosni utikač (može se montirati na uređaj)
- Materijal za montažu
- Originalne upute za uporabu
- Sigurnosne napomene

3. Namjenska uporaba

Ova kosilica prikladna je za privatno korištenje u kućnim i hobi vrtovima.

Kosilicama za privatne vrtove kuća i hobi vrtove smatraju se uređaji čija godišnja uporaba u pravilu ne prelazi 50 sati i koje se pretežno koriste za njegu trave ili travnjaka, ali ne na javnim terenima, parkovima, sportskim terenima, kao niti na poljoprivrednim i šumskim dobrima.

Pozor! Zbog opasnosti od tjelesnih ozljeda korisnika kosilica trave ne smije se koristiti za šišanje grmlja, živica i žbunja, za rezanje i usitnjavanje vitičastog raslinja ili travnjaka na krovnim nasadima ili u balkonskim kutijama kao ni za čišćenje (odsisavanje) staza, niti kao stroj za usitnjavanje već odsječenih grana drveća i živice. Nadalje, kosilica za travu ne smije se koristiti kao motorni kultivator i za izravnavanje povišenog tla, kao što su npr. krtičnjaci.

Zbog sigurnosnih razloga kosilica se ne smije koristiti kao pogonski agregat za druge radne alate i komplete alata svake vrste, osim ako to izrijeком ne dopusti proizvođač.

Uređaj se smije koristiti samo namjenski. Svaka drugačija uporaba nije namjenska. Za štete ili ozljede svih vrsta nastale zbog nenamjenskog korištenja odgovoran je korisnik/rukovatelj a nika-ko proizvođač.

Molimo da obratite pozornost na to da naši uređaji nisu pogodni za korištenje u komercijalne, obrtničke ili industrijske svrhe. Ne preuzimamo jamstvo ako se uređaj koristi u komercijalne i industrijske svrhe kao i u sličnim djelatnostima.

4. Tehnički podaci

Pogonski napon	18 V
Broj okretaja motora:	3300 min ⁻¹
Klasa zaštite:	III
Težina:	8 kg
Širina rezanja:	32 cm
Volumen košare za sakupljanje trave:	25 litara
Razina zvučnog tlaka L _{PA} :	75,8 dB(A)
Nesigurnost K _{PA} :	3 dB(A)
Izmjerena jačina buke L _{WA} :	86,9 dB(A)
Nesigurnost KWA:	3 dB(A)
Zajamčena jačina buke L _{WA} :	92 dB(A)
Vibracija na prečki ah:	1,72 m/s ²
Nesigurnost K:	1,5 m/s ²
Podošavanje visine rezanja: 30-70 mm; 3 stupnja	
Vrsta zaštite:	IPX1

Pozor!

Uređaj se isporučuje bez akumulatora i punjača i smije se koristiti samo s litij ionskim akumulatorom serije Power X-Change!

Litij-ionski akumulator serije Power X-Change smije se puniti samo pomoću Power-X punjača.

Opasnost!

Buka i vibracije

Vrijednosti buke i vibracija određene su prema normi EN 62841.

Nosite zaštitu za sluh.

Buka može utjecati na gubitak sluha.

Ukupne vrijednosti vibracija (vektorski zbroj triju pravaca) određene su prema normi EN 62841.

Navedene ukupne vrijednosti emisije buke izmjerene su prema normiranim postupcima ispitivanja i mogu se koristiti u svrhu usporedbe jednog elektroalata s drugim.

Navedene vrijednosti emisije buke također se mogu koristiti za preventivnu procjenu opterećenja.

Upozorenje:

Emisije buke mogu tijekom stvarnog korištenja elektroalata odstupati od navedenih vrijednosti, ovisno o načinu na koji se električni alat koristi i naročito o vrsti radnog komada koji se obrađuje

Ograničite radno vrijeme!

Pritom treba uzeti u obzir sve segmente ciklusa rada (primjerice vrijeme u kojem je elektroalat isključen, kao i vrijeme tijekom kojeg je uključen ali radi bez opterećenja).

Ograničite stvaranje buke i vibracija na minimum!

- Koristite samo bespriekorne uređaje.
- Redovito čistite i održavajte uređaj.
- Svoj način rada prilagodite uređaju.
- Nemojte preopterećivati uređaj.
- Po potrebi predajte uređaj na kontrolu.
- Isključite uređaj kad ga ne koristite.
- Nosite zaštitne rukavice.

Oprez!**Ostali rizici**

Čak i kad se ovi elektroalati koriste propisno, uvijek postoje neki drugi rizici. Sljedeće opasnosti mogu nastati vezi s izvedbom i konstrukcijom elektroalata:

1. Oštećenja pluća ako se ne nosi prikladna maska za zaštitu od prašine.
2. Oštećenja sluha ako se ne nosi prikladna zaštita za sluh.

5. Prije puštanja u pogon

Kosilica je prilikom isporuke djelomično montirana. Prije uporabe kosilice morate montirati kompletnu ručku za guranje i košaru za sakupljanje. Pridržavajte se uputa za uporabu korak po korak i orijentirajte se prema slikama tijekom sastavljanja.

Napomena! Važne montažne dijelove (vijke, vodilice kabela, itd.) ili funkcionalne dijelove (npr. utikač, ključ, itd.) možete pronaći u oblikovanim elementima pakiranja ili na uređaju.

Upozorenje! Prije nego počnete podešavati uređaj uvijek izvadite sigurnosni utikač.

Montaža ručke za guranje (slike 3a do 3c)

Uzmite donju ručku za guranje (slika 2/poz. 3) i pričvrstite je pomoću matice (slika 2/poz. 13) kao što je prikazano na slici 3a. Analogno učinite na drugoj strani. Pričvrstite gornju ručku za guranje (slika 2/poz. 2) s donjom (slika 2/poz. 3) kao što je prikazano na slici 3b.

Zatim pomoću držača kabela (slika 2/poz. 14) pričvrstite vod za motor na ručku za guranje (slika 3c).

Montaža košare za sakupljanje (slike 4a do 4c)

Sastavite gornji i donji dio kućišta košare za sakupljanje (slika 4a /poz. 9, 10). U tu svrhu postavite gornji dio kućišta košare za sakupljanje na ravnu i čistu površinu. Počnite na stražnjoj strani košare za sakupljanje i malo po malo umećite plastične kvačice (D) donjeg dijela kućišta košare za sakupljanje u utore gornjeg dijela kućišta. Pripazite na to da plastične kukice pravilno ulegnu po cijelom opsegu. Nakon toga pritisnite ručku košare za sakupljanje (slika 4b/poz. 11) u njezine otvore. Provjerite čvrst i pravilan položaj ručke. Kad vješate vreću za sakupljanje, motor mora biti isključen i nož se ne smije okretati.

Košara za sakupljanje trave pričvršćuje se na kosilicu na obje kuke. Jednom rukom otvorite poklopac na otvoru za izbacivanje (slika 4c/poz. 7) a drugom objesite košaru za sakupljanje. Poklopac na otvoru za izbacivanje privući će opruga prema košari za sakupljanje.

Podešavanje visine rezanja**Upozorenje!**

Podešavanje visine rezanja smije se obaviti samo kad je motor isključen i sigurnosni utikač izvučen.

Prije nego počnete s košenjem, provjerite je li rezači alat oštar i nisu li oštećeni elementi za pričvršćivanje. Zamijenite tupe i/ili oštećene rezače alate da ne bi došlo do neuravnoteženosti. Prilikom te kontrole isključite motor i izvucite sigurnosni utikač.

Visinu rezanja morate podesiti kao što je prikazano na slici 5. U tu svrhu okrenite uređaj ili ga prevrnite u stranu. Prednju i stražnju osovinu stavite u isti urez tako da nož prolazi paralelno s travom.

pozicija Visina reza

1	70 mm
2	50 mm
3	30 mm

Punjenje akumulatora (slika 6)

1. Izvadite akumulator iz uređaja. Pritom pritisnite razdjelnu tipku (slika 7/poz. C).
2. Usporedite odgovara li napon naveden na tipskoj pločici postojećem naponu mreže. Utaknite mrežni utikač uređaja za punjenje u utičnicu. Zeleno LED svjetlo počinje treperiti.
3. Priključite akumulator na uređaj za punjenje.
4. U odlomku „Prikaz uređaja za punjenje“ naći ćete tablicu sa značenjima LED prikaza na uređaju za punjenje.

Za vrijeme punjenja akumulator se može malo zagrijati. To je normalno.

Ako punjenje akumulatora ne bi bilo moguće, provjerite,

- ima li u utičnici napona
- jesu li kontakti na uređaju za punjenje besprijeckorni.

Ako punjenje akumulatorskog paketa još uvijek nije moguće,

- punjač
- i akumulatorski paket pošaljite našoj službi za korisnike.

Akumulatorski paket pravovremeno puniti kako bi isti što dulje trajao. To je u svakom slučaju potrebno kad utvrdite da se smanjila snaga uređaja. Nikad nemojte potpuno isprazniti akumulator. To dovodi do kvara na akumulatorskom paketu! Prikaz kapaciteta akumulatora (slika 7) Pritisnite prekidač za prikaz kapaciteta akumulatora (poz. A). Prikaz kapaciteta akumulatora (slika B) signalizira vam stanje napunjenosti pomoću 3 LED diode.

Svijetle sve 3 LE-diode:

Akumulator je potpuno napunjen.

Svijetle 2 ili 1 LE-dioda:

Akumulator je dovoljno napunjen.

1 LE-dioda treperi:

Akumulator je prazan, napunite ga.

Trepere sve LE diode:

Preniska temperatura akumulatora. Uklonite akumulator iz uređaja i držite ga jedan dan na sobnoj temperaturi. Ako se greška i dalje pojavljuje, akumulator je potpuno prazan i neispravan. Uklonite akumulator iz uređaja. Neispravan akumulator više ne smijete koristiti odnosno puniti.

Montaža akumulatora (slika 8)

- Otvorite poklopac akumulatora.
- Umetnite akumulator u odgovarajući prihvatnik.
- Zaklapanjem zatvorite poklopac akumulatora

6. Rukovanje

Oprez!

Kosilica ima sigurnosno uključivanje/isključivanje u svrhu sprječavanja neovlaštene uporabe. Ne-posredno prije puštanja kosilice u rad umetnite sigurnosni utikač (slika 9/poz. 15) i pri svakom prekidu ili završetku rada opet ga izvadite.

Pozor!

Da bi se spriječilo neželjeno uključivanje, kosilica ima blokadu uključivanja (slika 10/poz. 8) koja se mora pritisnuti prije nego aktivirate prečku za uključivanje (slika 10/poz. 1). Čim pustite prečku za uključivanje, kosilica se isključuje. Vrijeme pokretanja može iznositi nekoliko sekundi. Provedite ovaj postupak nekoliko puta kako biste bili sigurni u pravilno funkcioniranje svojeg uređaja. Prije nego započnete s popravkom ili radovima održavanja na uređaju morate provjeriti okreće li se nož i je li sigurnosni utikač izvučen.

Upozorenje! Nikad ne otvarajte poklopac otvora za izbacivanje trave kad se naprava za sakupljanje trave prazni i motor još radi. Rotirajući nož može uzrokovati ozljede.

Uvijek pažljivo pričvrstite poklopac otvora za izbacivanje odnosno košaru za sakupljanje trave. Prije uklanjanja isključite motor.

Između kućišta noža i korisnika uvijek treba održavati sigurnosni razmak koji je određen prečkom za vođenje. Poseban oprez potreban je kod košnje i promjene smjera vožnje na strminama i kosinama. Pripazite na stabilnost, nosite cipele s potplatima koji dobro prijanjaju i ne kliču se, te duge hlače.

Uvijek kosite poprečno na kosinu. Zbog sigurnosnih razloga ovim uređajem ne smije se kositi na nagibima većim od 15 stupnjeva.

Posebno budite oprezni kad izvodite kretnje kosilice unatrag ili kad je vučete. Opasnost od spoticanja!

Napomene za pravilnu košnju

Kod košnje preporučujemo preklapajući način rada.

Kosite samo oštrim, besprijeckornim noževima kako se snopovi trave ne bi trgali i travnjak ne bi požutio.

Za postizanje bolje slike rezanja, vodite kosilicu što ravnije. Pritom se staze trebaju preklapati za

nekoliko centimetara tako da ne ostanu pruge.

Vrijeme rada akumulatora i učinak na površini izražen u kvadratnom metru s jednim punjenjem akumulatora pretežito ovisi o karakteristikama travnate površine (npr. gustoća, vlaga, duljina, visina rezanja ...). Za individualnu prilagodbu učinka na površini preporučujemo češću košnju s većom visinom rezanja i umjereni tempo košnje. Često uključivanje i isključivanje uređaja tijekom procesa košnje također smanjuje učinak. Ako vrijeme rada akumulatora (učinak na površini) nije zadovoljavajuće unatoč gornjim mjerama, nije na odmet uzeti akumulator većeg kapaciteta (Ah).

Koliko često treba kositi, ovisi uglavnom od brzine rasta trave. U razdoblju jakog rasta (svibanj-lipanj) dvaput, a inače jednom tjedno. Visine rezanja trebaju biti između 4 - 6 cm, a 4 - 5 cm trebao bi iznositi rast do sljedećeg rezanja. Ako je trava jednom narasla nešto više, ne smijete je odmah rezati na normalnu visinu. To šteti travi. Tada ne režite više od polovice visine trave.

Čistite donju stranu kućišta kosilice i obavezno odstranite naslage trave. Naslage otežavaju pokretanje, ugrožavaju kvalitetu rezanja i izbacivanje trave.

Na kosinama staza rezanja treba biti poprečno na kosinu. Klizanje kosilice može se spriječiti kosim položajem. Visinu rezanja odaberite prema stvarnoj duljini trave. Prolazite više puta tako da se odjednom obuhvati maksimalno 4 cm trave.

Prije nego što ćete provesti bilo kakvu kontrolu noža ugasite motor. Imajte u vidu da se nakon isključenja motora nož okreće još nekoliko sekundi. Nikada ne pokušavajte zaustaviti nož. Redovito kontrolirajte je li nož pravilno pričvršćen, u dobrom stanju i je li nabrušen. U suprotnom ga nabrusite ili zamijenite. U slučaju da rotirajući nož udari o neki predmet, isključite kosilicu i pričekajte da se nož potpuno zaustavi. Provjerite stanje noža i njegovog držača. Ako su oštećeni, morate ih zamijeniti.

Ako tijekom košnje na zemlji ostaju ostaci odrezane trave, znači da se mora isprazniti košara za sakupljanje trave. **Pozor!** Prije skidanja košare za sakupljanje morate isključiti motor i pričekati da se zaustave rezaći alati.

Kod skidanja košare za sakupljanje trave jednom rukom podignite poklopac otvora za izbacivanje

trave, a drugom skinite košaru s nosača. Prema sigurnosnom propisu, poklopac otvora za izbacivanje zaklopi se prilikom skidanja košare i zatvori stražnji otvor za izbacivanje. Ostanu li ostaci trave visjeti u otvoru, za lakše pokretanje motora svrsishodno je povući kosilicu unatrag za oko 1 m.

Ostatke trave u kućištu kosilice i na radnom alatu ne uklanjajte rukama ili nogama već prikladnim pomoćnim sredstvima, npr. četkom ili metlom.

Da biste osigurali dobro sakupljanje trave, nakon korištenja morate očistiti košaru za skupljanje iznutra.

Košaru za sakupljanje trave zakvačite samo kad je motor isključen i zaustavljen rezaći alat.

Zaklopku otvora za izbacivanje podignite jednom rukom, a drugom držite košaru za ručku i zakvačite je odozgo.

7. Čišćenje, održavanje i naručivanje rezervnih dijelova

Opasnost!

Izvucite sigurnosni utikač prije izvođenja svih radova čišćenja (sl. 9).

7.1 Čišćenje

- Zaštitne naprave, prolaze za zrak i kućište motora treba uvijek očistiti od prašine i nečistoća. Istrljajte uređaj čistom krpom ili ga ispušite komprimiranim zrakom pod niskim tlakom.
- Kosilica se ne smije prati pod tekućom vodom, a naročito ne mlazom pod visokim pritiskom.
- Preporučujemo da očistite uređaj odmah nakon svake uporabe.
- Redovito čistite uređaj vlažnom krpom i malom količinom kalijeveg sapuna. Ne koristite sredstva za čišćenje ni otapala; ona bi mogla oštetiti plastične dijelove uređaja. Pripazite na to da u unutrašnjost uređaja ne dospije voda.
- Po mogućnosti kosilicu čistite četkom ili krpom.

7.2 Održavanje

- Istrošene ili oštećene noževe, nosače noževa i svornjake treba zamijeniti u paru, a zamjenu treba obaviti ovlaštenu stručnjak kako bi se održala uravnoteženost.

- Svi pričvrtni elementi (vijci, matice itd.) moraju biti dobro pritegnuti, tako da kosilicom možete sigurno raditi.
- Češće provjeravajte pojave istrošenosti na napravi za sakupljanje trave.
- Zamijenite istrošene ili oštećene dijelove.
- Za dug životni vijek trebali biste sve pričvrtnne elemente kao i kotače i osovine očistiti i zatim nauljiti.
- Redovita njega kosilice za travu ne rezultira samo njenim dugim vijekom trajanja i učinkovitošću, već doprinosi boljem i jednostavnijem šišanju trave.
- Element koji je najviše podložan trošenju je nož. Redovito provjeravajte stanje noža kao i njegovu pričvršćenost. Ako je nož istrošen, morate ga odmah zamijeniti ili nabrusiti. Pojave li se prekomjerne vibracije kosilice, znači da nož nije ispravno uravnotežen ili je zbog udaraca deformiran. U tom slučaju mora se popraviti ili zamijeniti.
- U unutrašnjosti uređaja nema dijelova koje bi trebalo održavati.

7.3 Zamjena noža

Izvadite akumulator/akumulatore. Zbog sigurnosnih razloga preporučujemo da zamjenu noževa prepustite ovlaštenom stručnjaku. Oprez! Izvucite sigurnosni utikač! Nosite radne rukavice! Koristite samo originalni nož jer u suprotnom se pod određenim okolnostima više ne može jamčiti pravilno funkcioniranje i radna sigurnost.

Prilikom zamjene noža postupite na sljedeći način:

1. Otpustite pričvrtni vijak (vidi sl. 11).
2. Skinite nož i zamijenite ga novim.
3. Kod ugradnje novog noža pripazite na smjer umetanja noža. Propelerska krila noža moraju stršiti u prostor motora (vidi sl. 11). Prihvatne kupole moraju odgovarati izbušenim rupama (vidi sl. 12).
4. Na kraju, pomoću ključa za vijke ponovno pritegnite pričvrtni vijak. Pritezni moment treba iznositi oko 25 Nm.

Na završetku sezone provedite opću kontrolu kosilice i uklonite sve nakupljene ostatke. Prije svakog početka sezone obavezno provjerite stanje noža. U slučaju popravaka obratite se našoj servisnoj službi. Koristite samo originalne rezervne dijelove.

7.4 Naručivanje rezervnih dijelova:

Kod naručivanja rezervnih dijelova trebali biste navesti sljedeće podatke:

- Tip uređaja
- Kataloški broj uređaja
- Identifikacijski broj uređaja
- Broj potrebnog rezervnog dijela

Aktualne cijene nalaze se na web stranici www.Einhell-Service.com

Rezervni nož art. br.: 34.054.53

8. Skladištenje i transport

Izvadite akumulator/akumulatore.

Čuvanje

Čuvajte uređaj i njegov pribor na tamnom i suhom mjestu bez mogućnosti smrzavanja kao i na djeci nepristupačnom mjestu. Optimalna temperatura skladištenja iznosi između 5 °C i 30 °C. Uređaj čuvajte u originalnoj ambalaži.

Transport

- Isključite uređaj i izvucite sigurnosni utikač. Ako je potrebno, montirajte odgovarajuću zaštitnu napravu.
- Radi lakšeg transporta (ili skladištenja) otvorite krilne matice (slika 3b/pol. 13) toliko da se na tom mjestu može preklopiti prečka za guranje. Pazite na to da ne oštetite kabel i cijevi prečke za guranje.
- Uređaj zaštitite od oštećenja i jakih vibracija, osobito prilikom transporta u vozilima.
- Uređaj osigurajte od klizanja i prevrtanja.

9. Zbrinjavanje u otpad i recikliranje

Uređaj je zapakiran kako bi se tijekom transporta spriječila oštećenja. Ova ambalaža je sirovina i može se ponovno upotrijebiti ili predati na reciklažu. Uređaj i njegov pribor sastavljeni su od raznih materijala, kao npr. metala i plastike. Elektrouređaji se ne smiju bacati u obično kućno smeće. Uređaj bi, u svrhu stručnog zbrinjavanja, trebalo predati odgovarajućem sakupljalištu takvog otpada. Ako ne znate gdje se takvo sakupljalište nalazi, raspitajte se u svojoj općinskoj upravi.



Samo za zemlje članice EU

Elektroalate nemojte bacati u kućno smeće!

Prema europskoj odredbi 2012/19/EG o starim električnim i elektroničkim uređajima i njenim prijenosom u nacionalno pravo, istrošeni električni alati trebaju se posebno sakupljati i na ekološki način zbrinuti na mjestu za reciklažu.

Alternativa s recikliranjem nasuprot zahtjevu za povrat:

Vlasnik električnog uređaja alternativno je obvezan da umjesto povrata uređaja u slučaju odricanja vlasništva sudjeluje u stručnom zbrinjavanju uređaja. Stari uređaj može se u tu svrhu predati i na mjestu za preuzimanje takvih uređaja koje provodi uklanjanje u smislu državnih zakona o otpadu i recikliranju. Zakonom nisu obuhvaćeni dijelovi pribora ugrađeni u stare uređaje i pomoćni materijali bez električnih elemenata.

Kod zbrinjavanja pazite da su baterije i rasvjetna sredstva (npr. žarulje) uklonjene iz uređaja.

Kopiranje ili umnožavanje dokumentacije i popratnih materijala o proizvodu, čak i djelomično, dopušteno je samo uz izričito dopuštenje tvrtke Einhell Germany AG.

Zadržavamo pravo na tehničke izmjene

10. Pokazivač punjača

Stanje prikaza		Značenje i postupak
Crveno LED svjetlo	Zeleno LED svjetlo	
Isključeno	Treperi	Spremnost za rad Punjač je priključen na mrežu i spreman za rad, akumulator nije u punjaču
Uključeno	Isključeno	Punjenje Punjač puni akumulator u režimu brzog punjenja. Odgovarajuće vrijeme punjenja pronaći ćete na punjaču. Napomena! Stvarna vremena punjenja mogu se razlikovati od prikazanih ovisno o akumulatoru koji se puni.
Isključeno	Uključeno	Akumulator je napunjen i spreman za uporabu. (READY TO GO) Zatim se prebacuje na zaštitno punjenje tako dugo dok se ne napuni u cijelosti. Pritom ostavite akumulator u punjaču otprilike 15 minuta dulje. Postupak: Izvadite akumulator iz punjača. Isključite punjač iz mreže.
Treperi	Isključeno	Prilagođeno punjenje Punjač se nalazi u modusu zaštitnog punjenja. Pritom se akumulator iz sigurnosnih razloga puni sporije, što traje dulje vrijeme. Uzroci mogu biti sljedeći: - Akumulator se nije punio jako dugo vremena. - Temperatura akumulatora ne nalazi se u idealnom području. Postupak: Pričekajte da se završi postupak punjenja, akumulator se unatoč tomu može dalje puniti.
Treperi	Treperi	Greška Punjenje nije više moguće. Akumulator je neispravan. Postupak: Neispravn akumulator više se ne smije puniti. Izvadite akumulator iz punjača.
Uključeno	Uključeno	Temperaturna smetnja Akumulator je previše vruć (npr. izravno sunčevo zračenje) ili prehladan (ispod 0 °C). Postupak: Izvadite akumulator i čuvajte ga 1 dan na sobnoj temperaturi (oko 20 °C).

11. Plan traženja grešaka

Greška	Mogući uzrok	Uklanjanje
Motor ne radi	a) Labavi priključci na motoru b) Uređaj se nalazi u visokoj travi c) Začepljeno kućište kosilice d) Sigurnosni utikač nije umetnut e) Akumulator nije ispravno umetnut	a) Predajte na pregled servisnoj službi. b) Pokrenite motor u niskoj travi ili već pokošenoj površini; eventualno korigirajte visinu rezanja. c) Očistite kućište tako da se nož može slobodno okretati. d) Umetnite sigurnosni utikač (vidi toč. 6). e) Izvadite i ponovno umetnite akumulator (vidi toč. 5).
Slabi snaga motora.	a) Previsoka ili previše vlažna trava b) Začepljeno kućište kosilice c) Jako istrošen nož d) Smanjen kapacitet akumulatora	a) Korigirajte visinu rezanja. b) Očistite kućište. c) Zamijenite nož. d) Proverite kapacitet akumulatora i po potrebi ga napunite (vidi toč. 5).
Loše rezanje	a) Nož je istrošen b) Pogrešna visina rezanja	a) Zamijenite nož ili ga nabrusite. b) Korigirajte visinu rezanja.

Informacije o servisu

U svim zemljama koje su navedene na našem jamstvenom listu, imamo kompetentne servisne partnere čije kontakte možete naći u jamstvenom listu. Oni su Vam na raspolaganju za sve slučajeve servisa kao što je popravak, briga oko rezervnih i potrošnih dijelova ili kupnja potrošnih materijala.

Treba imati na umu da kod ovog proizvoda sljedeći dijelovi podliježu trošenju uslijed korištenja ili prirodnom trošenju odnosno potrebni su kao potrošni materijal.

Kategorija	Primjer
Potrošni dijelovi*	Ugljene četkice, Baterija
Potrošni materijal/ potrošni dijelovi*	Nož
Neispravni dijelovi	

* nije obavezno u sadržaju isporuke!

U slučaju nedostataka ili grešaka molimo Vas da to prijavite na internetskoj stranici www.Einhell-Service.com. Obratite pozornost na točan opis greške i u svakom slučaju odgovorite na sljedeća pitanja:

- Je li uređaj već jednom radio ispravno ili je otpočetak neispravan?
- Jeste li uočili nešto prije pojave kvara (simptom prije kvara)?
- U čemu je, po vašem mišljenju, kvar u funkcioniranju uređaja (glavni simptom)?
Opišite taj kvar.

Jamstveni list

Poštovani kupče, naši proizvodi podliježu strogoj kontroli kvalitete. Ako ovaj uređaj ipak ne bi besprijekorno funkcionirao, jako nam je žao i molimo Vas da se obratite našoj servisnoj službi na adresu navedenu na ovom jamstvenom listu. Također ćemo Vam sa zadovoljstvom pomoći putem telefona na navedenom broju servisa. Za zahtijevanje jamstva vrijedi slijedeće:

1. Ovi jamstveni uvjeti isključivo se odnose na potrošače, tj. fizičke osobe koje ovaj proizvod ne žele koristiti ni u okviru gospodarske djelatnosti, niti u drugim samostalnim djelatnostima. Ovi jamstveni uvjeti reguliraju dodatne jamstvene usluge koje dolje navedeni proizvođač jamči zajedno sa zakonskim jamstvom kupcima svojih novih uređaja. Ovo jamstvo ne utječe na Vaše zakonske jamstvene zahtjeve. Naša jamstvena usluga za Vas je besplatna.
2. Jamstvena usluga isključivo se odnosi na nedostatke novog uređaja dolje navedenog proizvođača koji ste kupili, koji su posljedica grešaka na materijalu ili tvorničke greške, a po našem izboru usluga je ograničena na uklanjanje takvih nedostataka na uređaju ili zamjenu uređaja. Molimo Vas da obratite pozornost na to da naši uređaji nisu pogodni za korištenje u komercijalne, obrtničke ili profesionalne svrhe. Stoga se ugovor o jamstvu neće realizirati ako je uređaj u razdoblju jamstva korišten u komercijalne, obrtničke ili industrijske svrhe, ili je bio izložen identičnom opterećenju.
3. Naše jamstvo isključuje:
 - Štete na uređaju koje nastanu zbog nepridržavanja uputa za montažu ili zbog nestručne instalacije, nepridržavanja uputa za uporabu (kao npr. zbog priključka na pogrešni mrežni napon ili vrstu struje) ili nepridržavanja odredbi za održavanje i sigurnosnih odredbi, ili zbog izlaganja uređaja ne-normalnim uvjetima okoline, ili zbog nedostatka njege i održavanja.
 - Štete na uređaju koje nastanu zbog zlouporabe ili nestručne primjene (kao npr. preopterećenje uređaja ili korištenje nedopuštenih namjenskih alata ili pribora), zbog prodiranja stranih tijela u uređaj (kao npr. pijesak, kamenje ili prašina, transportna oštećenja), zbog primjene sile ili vanjskih djelovanja (npr. oštećenja zbog pada).
 - Štete na uređaju ili dijelovima uređaja čiji je uzrok prirodno trošenje uporabom, uobičajeno ili ostalo trošenje.
4. Jamstveni rok iznosi 24 mjeseca a počinje s danom kupnje uređaja. Jamstveni zahtjevi podnose se prije isteka jamstvenog roka u roku od dva tjedna nakon što utvrdite kvar. Podnošenje zahtjeva nakon isteka jamstvenog roka ne prihvaća se. Popravak ili zamjena uređaja neće rezultirati produljenjem jamstvenog roka, niti zbog ove usluge za uređaj ili eventualno ugrađene rezervne dijelove stupa na snagu novi jamstveni rok. To vrijedi također kod korištenja usluge na licu mjesta.
5. Za zahtijevanje jamstva neispravan uređaj treba prijaviti na: www.Einhell-Service.com. Molimo vas da imate u pripravnosti račun ili neki drugi dokaz o tome da ste kupili novi uređaj. Uređaji kojima neće biti priložen odgovarajući dokaz ili će biti poslani bez tipske pločice, isključeni su iz realizacije jamstva na temelju nedostatka mogućnosti uvrštenja. Ako naša jamstvena usluga obuhvaća kvar na uređaju, odmah ćemo vam vratiti popravljani ili novi uređaj.

Podrazumijeva se da uz naknadu troškova također popravljamo kvarove koje jamstvo ne ili više ne obuhvaća. Molimo Vas da u tom slučaju uređaj pošaljete na adresu našeg servisa.

Upozoravamo na ograničenja ovog jamstva za potrošne, istrošene i neispravne dijelove u skladu s informacijama o servisu u ovim uputama za uporabu.

Opasnost!

Kod korišćenja uređaja morate se pridržavati bezbednosnih propisa kako biste sprečili povrede i štete. Zbog toga pažljivo pročitajte ova uputstva za upotrebu/bezbednosne napomene. Dobro ih sačuvajte tako da Vam informacije u svako doba budu na raspolaganju. Ako biste ovaj uređaj trebali predati drugim licima, molimo Vas da im prosledite i ova uputstva za upotrebu. Ne preuzimamo garanciju za štete koje bi nastale zbog nepridržavanja ovih uputstava za upotrebu i bezbednosnih napomena.

Objašnjenje napomena na pločici uređaja (vidi sliku 13)

1. „Upozorenje – pročitajte uputstva za upotrebu kako bi se smanjio rizik od povreda“
2. Držite odstojanje!
3. Oprez! – Oštar nož – izvucite sigurnosni utikač pre izvođenja radova održavanja. Noževi se još malo obrću i nakon gašenja motora!
4. Zaštitiite uređaj od kiše i vlage
5. Garantovan intenzitet buke
6. Akumulator odložite u otpad na stručan način

1. Sigurnosna uputstva

Odgovarajuća sigurnosna uputstva pronaći ćete u priloženoj knjižici.

Opasnost!

Pročitajte sve bezbednosne napomene i uputstva. Propusti kod pridržavanja bezbednosnih napomena i uputstava mogu da prouzroče el.udar, požar i/ili teške povrede. **Sačuvajte sve bezbednosne napomene i uputstva za buduće korišćenje.**

Deca ne smeju da koriste ovaj uređaj. Deca moraju da budu pod nadzorom kako se ne bi igrala uređajem. Deca ne smeju da čiste i održavaju uređaj. Ovaj uređaj ne smeju da koriste lica sa umanjenim fizičkim, senzorskim ili psihičkim sposobnostima, ili lica bez dovoljnog znanja ili iskustva, sem ako ih nadzire

i daje im uputstva lica koje je za njih odgovorno.

2. Opis uređaja i sadržaj isporuke**2.1 Opis uređaja (slika 1/2)**

1. Prečaga za uključivanje
2. Gornja drška za guranje
3. Donja drška za guranje
4. Drška za nošenje
5. Korpa za sakupljanje trave
7. Poklopac na otvoru za izbacivanje
8. Blokada uključivanja
9. Korpa za sakupljanje trave, gornja polovina kućišta
10. Korpa za sakupljanje trave, donja polovina kućišta
11. Drška korpe za sakupljanje
12. Zavrtnji za pričvršćivanje gornje drške za guranje
13. Navrtka za gornju i donju dršku za guranje
14. Stezaljke za pričvršćenje kabla
15. Sigurnosni utikač

2.2 Sadržaj isporuke

Molimo Vas da pomoću opisanog sadržaja isporuke proverite potpunost artikala. U slučaju neispravnih delova, nakon kupovine artikla obratite se našem servisnom centru, ili prodajnom mestu na kom ste kupili proizvod u roku od 5 radnih dana, s time da predložite i važeću potvrdu o kupovini. Molimo vas da u vezi sa tim obratite pažnju na tabelu o garanciji u informacijama o servisu na kraju uputstava.

- Otvorite pakovanje i pažljivo izvadite uređaj.
- Uklonite materijal za pakovanje kao i delove za bezbednost pakovanja / bezbednost tokom transporta (ako postoje).
- Proverite da li je sadržaj isporuke potpun.
- Prekontrolišite da li na uređaju i delovima pribora ima transprotnih oštećenja.
- Po mogućnosti sačuvajte pakovanje do isteka garantnog roka.

Opasnost!

Uređaj i materijal za pakovanje nisu dečje igračke! Deca ne smeju da se igraju plastičnim kesama, folijama i sitnim delovima! Postoji opasnost da ih progutaju i tako se uguše!

Sadržaj isporuke

- Akumulatorska kosilica
- Korpa za sakupljanje trave
- Sigurnosni utikač (može da se montira na uređaj)
- Materijal za montažu
- Originalna uputstva za upotrebu
- Bezbednosne napomene

3. Namensko korišćenje

Ova kosilica za travu podesna je za privatno korišćenje u kućnim i hobi baštama.

Kosilicama za travu za privatne bašte kuća i hobi bašte smatraju se uređaji čija godišnja upotreba u pravilu ne prelazi 50 časova i koje se pretežno koriste za negu trave ili travnjaka, ali ne na javnim terenima, parkovima, sportskim terenima, kao niti na poljoprivrednim i šumskim dobrima.

Pažnja! Zbog opasnosti od fizičkih povreda korisnika kosilica za travu ne sme da se koristi za šišanje grmlja, živica i žbunova, za rezanje i usitnjavanje povijuša ili travnjaka na krovnim nasadima ili u balkonskim kutijama kao ni za čišćenje (usisavanje) staza, niti kao mašina za usitnjavanje već odsečenih grana drveća i živice. Nadalje, kosilica za travu ne sme da se koristi kao motorni kultivator i za izravnavanje povišenog tla, kao što su npr. krtičnjaci.

Zbog bezbednosnih razloga kosilica ne sme da se koristi kao pogonski agregat za druge radne alate i komplete alata svake vrste, sem ako to izričito ne dozvoli proizvođač.

Uređaj sme da se koristi samo za namenu za koju je predviđen. Svaka drugačija upotreba nije namenska. Za štete ili povrede svih vrsta koje iz toga proizađu, odgovoran je korisnik/rukovaoc, a nikako proizvođač.

Molimo da obratite pažnju na to da naši uređaji nisu podesni za korišćenje u komercijalne, zadržane ili industrijske svrhe. Ne preuzimamo garanciju ako se uređaj koristi u komercijalne i industrijske svrhe kao i sličnim delatnostima.

4. Tehnički podaci

Pogonski napon	18 V
Broj obrtaja motora:	3300 min ⁻¹
Klasa zaštite:	III
Težina:	8 kg
Širina rezanja:	32 cm
Zapremina korpe za sakupljanje trave:	25 litara
Nivo zvučnog pritiska L _{PA} :	75,8 dB(A)
Nesigurnost K _{PA} :	3 dB (A)
Izmerena jačina buke L _{WA} :	86,9 dB(A)
Nesigurnost K _{WA} :	3 dB(A)
Garantovana jačina buke L _{WA} :	92 dB(A)
Vibracija na prečki a _h :	1,72 m/s ²
Nesigurnost K:	1,5 m/s ²
Podešavanje visine rezanja:	30-70 mm; 3-stepenski
Vrsta zaštite:	IPX1

Pažnja!

Uređaj se isporučuje bez akumulatora i punjača i sme da se koristi samo s litijum-jonskim akumulatorima serije Power X-Change!

Litijum-jonski akumulator serije Power X-Change sme da se puni samo Power-X punjačem.

Opasnost!

Buka i vibracije

Vrednosti buke i vibracija utvrđene su u skladu s normom EN 62841.

Nosite zaštitu za sluh.

Buka može da utiče na gubitak sluha.

Ukupne vrednosti vibracija (vektorska suma triju pravaca) utvrđene su u skladu s normom EN 62841.

Navedene ukupne vrednosti emisije buke izmerene su prema normiranim postupcima ispitivanja i mogu se koristiti u svrhu poređivanja jednog elektroalata s drugim.

Navedene vrednosti emisije buke mogu takođe da se koriste za preventivnu procenu opterećenja.

Upozorenje:

Emisije buke mogu da tokom stvarnog korišćenja elektroalata odstupaju od navedenih vrednosti, zavisno od načina na koji se električni alat koristi i naročito o vrsti radnog predmeta koji se obrađuje.

Ograničite radno vreme!

Pri tome treba da uzmete u obzir sve segmente ciklusa rada (na primer, vreme tokom kojeg je elektroalat isključen, kao i vreme tokom kojeg je uključen ali radi bez opterećenja).

Ograničite stvaranje buke i vibracija na minimum!

- Koristite samo besprekorne uređaje.
- Redovno održavajte i čistite uređaj.
- Prilagodite svoj način rada uređaju.
- Ne preopterećujte uređaj.
- Prema potrebi pošaljite uređaj na kontrolu.
- Ako uređaj ne upotrebljavate, onda ga isključite.
- Nosite zaštitne rukavice.

Oprez!**Ostali rizici**

Čak i kada se ovi električni alati koriste propisno, uvek postoje i neki drugi rizici.

Sledeće opasnosti mogu nastati u vezi s izvedbom i konstrukcijom električnog alata:

1. Oštećenja pluća, ako se ne nosi odgovarajuća maska za zaštitu od prašine.
2. Oštećenja sluha, ako se ne nosi odgovarajuća zaštita za sluh.

5. Pre puštanja u pogon

Kosilica je prilikom isporuke montirana u delovima. Pre upotrebe kosilice za travu morate da montirate kompletnu dršku za guranje i korpu za sakupljanje. Poštujte uputstva za upotrebu korak po korak i orijentirajte se prema slikama za vreme sastavljanja.

Napomena! Važne montažne delove (zavrtnje, vodiče kabla, itd.) ili funkcionalne delove (npr. utikač, ključ, itd.) možete da nađete u oblikovanim elementima pakovanja ili na uređaju.

Upozorenje! Pre nego što počnete da podešavate uređaj uvek izvadite sigurnosni utikač.

Montaža drške za guranje (slike 3a do 3c)

Uzmite donju dršku za guranje (slika 2/poz. 3) i pričvrstite je navrtkom (slika 2/poz. 13) kao što je prikazano na slici 3a. Analogno učinite na drugoj strani. Pričvrstite gornju dršku za guranje (slika 2/poz. 2) sa donjom (slika 2/poz. 3) kao što je prikazano na slici 3b.

Zatim pomoću držača kabla (slika 2/poz. 14) pričvrstite vod za motor na dršku za guranje (slika 3c).

Montaža korpe za sakupljanje (slike 4a do 4c)

Sastavite gornji i donji deo kućišta korpe za sakupljanje (slika 4a/poz. 9, 10). Za tu svrhu postavite gornji deo kućišta korpe za sakupljanje na ravnu i čistu površinu. Počnite na zadnjoj strani korpe za sakupljanje i malo po malo umećite plastične kvačice (D) donjeg dela kućišta korpe za sakupljanje u žlebove gornjeg dela kućišta. Pripazite na to da se plastične kukice pravilno utvrde po celom obimu. Nakon toga pritisnite dršku korpe (slika 4b/poz. 11) u njene otvore. Proverite čvrst i pravilan položaj drške. Kad vešate korpu za sakupljanje, motor mora biti ugašen i rezni nož ne sme da se obrće. Korpa za sakupljanje pričvršćuje se na kosilicu na obe kuke. Jednom rukom otvorite poklopac na otvoru za izbacivanje (slika 4c/poz. 7), a drugom okačite korpu za sakupljanje. Poklopac na otvoru za izbacivanje privuci će opruga prema korpi.

Podešavanje visine rezanja**Upozorenje!**

Korekcija visine rezanja može da se sprovede samo kad motor ne radi i kad je izvučen kabel iz strujne mreže.

Pre nego što započnete da kosite, proverite da li je rezni alat oštar i nisu li oštećena sredstva za pričvršćivanje. Zamenite tupe i/ili oštećene rezne alate da ne bi došlo do neuravnoteženosti. Kod kontrole ugasi motor i izvucite mrežni utikač.

Visinu rezanja morate podesiti kao što je prikazano na slici 5. U tu svrhu okrenite uređaj ili ga prevrnite u stranu. Prednju i zadnju osovinu stavite u isti urez tako da nož prolazi paralelno s travom.

pozicija Visina rezanja

1	70mm
2	50mm
3	30mm

Punjenje akumulatora (slika 6)

1. Izvadite akumulator iz uređaja. Za to pritisnite taster za fiksiranje (slika 7/poz. C).
2. Uporedite da li napon naveden na tablici s oznakom tipa odgovara postojećem naponu mreže. Utaknite mrežni utikač punjača u utičnicu. Zeleno LED svetlo počinje da treperi.
3. Umetnite akumulator u uređaj za punjenje.
4. Pod naslovom „Prikaz uređaja za punjenje“

naći ćete tabelu sa značenjima LED prikaza na uređaju za punjenje.

Za vreme punjenja akumulator može malo da se zagreje. To je normalno.

Ako punjenje akumulatora ne bi bilo moguće, proverite,

- da li u utičnici ima napona
- da li su kontakti na uređaju za punjenje besprekorni.

Ako punjenje akumulatorskog paketa i dalje nije moguće,

- punjač
- i akumulatorski paket pošaljite našem servisu.

Da bi akumulatorski paket duže trajao, pobrinite se da ga pravodobno napunite. U svakom slučaju to je potrebno onda kada utvrdite da se smanjila efikasnost uređaja. Nikad nemojte potpuno isprazniti akumulatorski paket. To dovodi do kvara na akumulatorskom paketu!

Prikaz kapaciteta akumulatora (slika 7)

Pritisnite prekidač za prikaz kapaciteta akumulatora (poz. A). Prikaz kapaciteta akumulatora (poz. B) signalizuje vam pomoću 3 LED svetla stanje napunjenosti akumulatora.

Svetle sva 3 LED svetla:

Akumulator je potpuno napunjen.

Svetle 2 LED svetla ili 1 LED svetlo:

Akumulator je dovoljno napunjen.

Treperi 1 LED svetlo:

Akumulator je prazan, napunite ga.

Treperu sva LED svetla:

Temperatura akumulatora je ispod granice. Izvadite akumulator iz uređaja i ostavite ga jedan dan na sobnoj temperaturi. Ako se greška ponavlja, znači da je akumulator potpuno prazan i neispravan. Uklonite akumulator iz uređaja. Neispravan akumulator više ne smete da koristite niti puniti.

Montaža akumulatora (slika 8)

- Otvorite poklopac akumulatora.
- Utaknite akumulator u pripadajući prihvatnik.
- Zaklopite poklopac akumulatora.

6. Rukovanje

Oprez!

Kosilica ima bezbednosno uključivanje/isključivanje sa ciljem sprečavanja neovlašćene upotrebe. Neposredno pre puštanja kosilice u rad umetnite sigurnosni utikač (slika 9/poz. 15) i pri svakom prekidu ili svršetku rada opet ga izvadite.

Pažnja!

Da bi se sprečilo neželjeno uključivanje, kosilica ima blokadu uključivanja (slika 10/poz. 8) koju morate pritisnuti pre nego što ćete aktivirati prečaga za uključivanje (slika 10/poz. 1). Čim se prečaga za uključivanje pusti, kosilica se isključi. Vreme startovanja može iznositi nekoliko sekundi. Sprovedite ovaj postupak nekoliko puta, da biste bili sigurni u pravilno funkcionisanje svojeg uređaja. Pre nego što započnete s popravkom ili radovima održavanja na uređaju morate da proverite ne obrće li se nož i da li je sigurnosni utikač izvučen.

Upozorenje! Nikad ne otvarajte poklopac za izbacivanje trave dok se naprava za sakupljanje trave prazni i motor još radi. Rotacioni nož može da uzrokuje povrede.

Uvek pažljivo pričvrstite poklopac otvora za izbacivanje odnosno kesu za sakupljanje trave. Pre uklanjanja isključite motor.

Između kućišta noža i korisnika uvek treba da se održava bezbednosno odstojanje koje je određeno prečkama za vođenje. Poseban oprez potreban je kod košnje i promena smera vožnje na strminama i kosinama. Pripazite na stabilnost, nosite cipele sa donovima koji dobro prijanjaju i ne klizu se, te duge pantalone.

Uvek kosite poprečno na kosinu. Padine pod nagibom većim od 15 stepeni iz bezbednosnih razloga ne smeju da se kose ovom kosilicom.

Posebno budite oprezni kad izvodite kretnje kosilice unazad ili kad je vučete. Opasnost od spoticanja!

Napomene za pravilnu košnju

Kod košnje preporučamo preklapajući način rada. Kosite samo ostrim, besprekornim noževima, kako se buseni trave ne bi trgali i travnjak ne bi požuteo. Za postizanje boljeg izgleda pokošenog travanjaka, vodite kosilicu što ravnije. Pri tom staze trebaju da se preklapaju za nekoliko santimetara tako da ne ostanu linije.

Vreme rada akumulatora i učinak na površini u kvadratnom metru sa jednim punjenjem akumulatora većinom zavisi od karakteristika travnate površine (npr. gustoća, vlaga, duljina, visina rezanja ...). Za individualno prilagođavanje učinka na površini preporučujemo češću košnju s većom visinom rezanja i umeren tempo košnje. Često uključivanje i isključivanje uređaja za vreme procesa košnje takođe smanjuje rezultat. Ako vreme rada akumulatora (učinak na površini) nije zadovoljavajuć uprkos gornjim merama, treba da koristite akumulator većeg kapaciteta (Ah).

Koliko često treba da se kosi, zavisi uglavnom od brzine rasta trave. U periodu jakog rasta (maj - juni) dvaput, a inače jednom sedmično. Visina rezanja trebalo bi da bude između 4 - 6cm, a 4 - 5cm trebalo bi da iznosi rast do sledećeg rezanja. Ako je trava jednom narasla nešto više, ne smete odmah da je odrezete na normalnu visinu. To šteti travi. Tada ne režite više od polovice visine trave.

Čistite donju stranu kućišta kosilice i obavezno odstranite naslage trave. Naslage otežavaju postupak pokretanja, ugrožavaju kvalitet rezanja i izbacivanje trave.

Na kosinama staza rezanja treba da bude poprečno na kosinu. Klizanje kosilice može da se spreči kosim položajem. Visinu rezanja izaberite prema stvarnoj dužini trave. Prolazite više puta tako da se odjednom obuhvati maksimalno 4cm trave.

Pre nego ćete da sprovedete bilo kakvu kontrolu noža, ugasi motor. Imajte u vidu da se nakon isključenja motora nož obrće još nekoliko sekundi. Nikada ne pokušavajte da zaustavite nož. Redovno kontrolišite da li je nož pravilno pričvršćen, je li u dobrom stanju i nabrušen. U protivnom ga nabrusite ili zamenite. U slučaju da nož dok radi udari o neki predmet, isključite kosilicu i sačekajte da se nož potpuno zaustavi. Proverite stanje noža i njegovog držača. Ako su oštećeni, morate da ih zamenite.

Čim tokom košnje ostanu na zemlji ostaci odrezane trave, znači da se mora isprazniti korpa za sakupljanje trave. **Pažnja!** Pre skidanja korpe za sakupljanje trave, morate da isključite motor i sačekate da se zaustavi rezni alat.

Kod skidanja korpe za sakupljanje trave jednom rukom podignite poklopac otvora za izbacivanje trave, a drugom skinite korpu sa ručke za nošenje.

Prema bezbednosnom propisu, poklopac otvora za izbacivanje zaklopi se kod skidanja korpe i zatvori stražnji otvor za izbacivanje. Ostanu li ostaci trave viseti u otvoru, za lakše pokretanje motora dobro je povući kosilicu unazad za oko 1m.

Da biste obezbedili dobro sakupljanje trave, korpu za sakupljanje morate nakon korišćenja dobro očistiti iznutra.

Da bi se osiguralo dobro sakupljanje trave, nakon korišćenja morate da očistite iznutra korpu za skupljanje i naročito mrežu.

Korpu za skupljanje trave okačite samo kad je motor ugašen i kad je zaustavljen rezni alat.

Zaklopku otvora za izbacivanje podignite jednom rukom, a drugom držite korpu na ručki i okačite je odozgo.

7. Čišćenje, održavanje i porudžbina rezervnih delova

Opasnost!

Izvucite sigurnosni utikač pre izvođenja svih radova čišćenja (sl. 9).

7.1 Čišćenje

- Zaštitne naprave, prolaze za vazduh i kućište motora treba uvek da se očiste od prašine i prljavština. Istrljajte uređaj čistom krpom ili ga izdvojite komprimovanim vazduhom pod niskim pritiskom.
- Kosilica ne sme da se pere pod tečnom vodom, a naročito ne mlazom pod visokim pritiskom.
- Preporučamo da uređaj očistite odmah nakon svake upotrebe.
- Redovno čistite uređaj vlažnom krpom i sa malo kalijumovog sapuna. Ne koristite rastvore ili sredstva za čišćenje; oni bi mogli da oštete plastične delove uređaja. Pazite na to da u unutrašnjost uređaja ne dospe voda.
- Po mogućnosti kosilicu čistite četkom ili krpom.

7.2 Održavanje

- Istrošeni ili oštećeni noževe, nosači noževa i svornjaci treba da se zamene u paru, a zamenu obavi ovlašćeni stručnjak kako bi se održao balans.
- Pobrinite se za to da svi pričvrtni elementi

(zavrtnji, navrtke itd.) budu dobro pritegnuti, tako da kosilicom možete bezbedno da radite.

- Češće proveravajte pojave istrošenosti na napravi za sakupljanje trave.
- Zamenite istrošene ili oštećene delove.
- Za dug životni vek treba da se očiste i zatim podmažu uljem svi pričvrtni elementi kao i točkovi i osovine.
- Redovna nega kosilice za travu ne rezultira samo njenim dugim vekom trajanja i efikasnošću, nego pridonosi i boljem i jednostavnijem šišanju trave.
- Deo koji je najviše podložan trošenju je nož. Redovno proveravajte stanje noža kao i njegovu učvršćenost. Ako je nož istrošen, morate odmah da ga zamenite ili nabrusite. Pojave li se prekomerne vibracije kosilice, znači da nož nije ispravno izbalansovan ili je zbog udaraca deformiran. U tom slučaju mora da se popravi ili zameni.
- U unutrašnjosti uređaja nema delova koje bi trebalo održavati.

7.3 Zamena noža

Izvadite akumulator/akumulatore. Iz bezbednosnih razloga preporučujemo da zamenu noževa prepustite ovlašćenom stručnjaku. Oprez! Izvucite sigurnosni utikač! Nosite rukavice! Koristite samo originalni nož jer u protivnom, pod određenim uslovima više ne može da se garantuje pravilno funkcionisanje i radna bezbednost.

Kod zamene noža postupite na sledeći način:

1. Olabavite pričvrtni zavrtnj (slika 11).
2. Skinite nož i zamenite ga novim.
3. Kod ugradnje novog noža pripazite na smer umetanja noža. Propelerska krila noža moraju da strče u prostor motora (vidi sl. 11). Prihvatne kupole moraju da odgovaraju izbušenim rupama (vidi sl. 12).
4. Na kraju, pomoću ključa za zavrtnje ponovno pritegnite pričvrtni zavrtnj. Pritezni momenat treba da iznosi cirka 25 Nm.

Za svršetak sezone sprovedite opštu kontrolu kosilice i uklonite sve nakupljene ostatke. Pre svakog početka sezone obavezno proverite stanje noža. U slučaju popravaka obratite se našoj servisnoj službi. Koristite samo originalne rezervne delove.

7.4 Porudžbina rezervnih delova:

Kod porudžbine rezervnih delova trebali biste da navedete sledeće podatke:

- Tip uređaja
- Kataloški broj uređaja
- Identifikacioni broj uređaja
- Broj potrebnog rezervnog dela

Aktuelne cene nalaze se na web strani www.Einhell-Service.com

Rezervni nož art. br.: 34.054.53

8. Čuvanje i transport

Izvadite akumulator/akumulatore.

Čuvanje

Uređaj i njegov pribor čuvajte na tamnom i suvom mestu bez mogućnosti smrzavanja kao i na mestu koje je za decu nepristupačno. Optimalna temperatura uskladištenja je između 5 °C i 30 °C. Uređaj čuvajte u originalnoj ambalaži.

Transport

- Ako postoje, stavite zaštitne naprave za transport.
- Zbog lakšeg transporta (ili skladištenja) odvrnite leptiraste navrtke (slika 3b/poz. 13) tako da se na tom mestu može sklopiti drška za guranje. Pazite da pri tome ne oštetite kabl ili cevi drške za guranje.
- Zaštitite uređaj od oštećenja i jakih vibracija koje naročito nastaju za vreme transporta u vozilima.
- Obezbedite uređaj od klizanja i prevrtanja.

9. Zbrinjavanje u otpad i recikliranje

Uređaj je zapakovan kako bi se tokom transporta sprečila oštećenja. Ova ambalaža je sirovina i može ponovno da se upotrebi ili preda na recikliranje. Uređaj i njegov pribor sastavljeni su od raznih materijala, kao npr. metala i plastike. Neispravni uređaji ne smeju da se bacaju u kućni otpad. Uređaj bi u svrhu stručnog zbrinjavanja u otpad, trebalo da se preda odgovarajućem sabiralištu takvog otpada. Ako ne znate gde se takvo sabiralište nalazi, raspitajte se u svojoj opštinskoj upravi.



Samo za zemlje EU

Ne bacajte elektro-alate u kućno smeće!

Shodno evropskoj smernici 2012/19/EU o starim električnim i elektronskim uređajima i primeni državnog prava, istrošeni elektro-alati mora da se odvojeno sakupe i eliminišu na ekološki primeren način u stanici za recikliranje.

Alternativa recikliranju prema zahtevima za povrat uređaja:

Vlasnik elektro-uređaja alternativno je obavezan da umesto povrata robe u slučaju predaje vlasništva učestvuje u stručnom eliminisanju elektro-uređaja. Stari uređaj može da se u tu svrhu prepusti i stanici za preuzimanje rabljenih uređaja koja će provesti odstranjivanje u smislu državnog zakona o reciklaži i otpadu. Zakonom nisu obuhvaćeni delovi pribora ugradjeni u stare uređaje i pomoćni materijali bez električnih elemenata.

Imajte u vidu da se punjive baterije i rasvetna tela (npr. sijalica) uklanjaju iz uređaja prilikom odlaganja.

Potpuno ili delimično štampanje ili umnožavanje dokumentacije i službenih papira koji su priloženi proizvodu dozvoljeno je samo uz izričitu saglasnost firme Einhell Germany AG.

Zadržavamo pravo na tehničke promene

10. Pokazivač punjača

Stanje prikaza		Značenje i postupak
Crveno LED svetlo	Zeleno LED svetlo	
Sključeno	Trepti	Spremnost za rad Punjač je priključen na mrežu i spreman za rad, akumulator nije u punjaču
Uključen	Isključeno	Punjenje Punjač puni akumulator u režimu brzog punjenja. Odgovarajuće vreme punjenja pronaći ćete na punjaču. Napomena! Stvarna vremena punjenja mogu da se razlikuju od prikazanih zavisno od akumulatora koji se puni.
Isključeno	Uključen	Akumulator je napunjen i spreman za upotrebu. (READY TO GO) Zatim se prebacuje na zaštitno punjenje tako dugo dok se potpuno ne napuni. Pri tome ostavite akumulator u punjaču cirka 15 minuta duže. Postupak: Izvadite akumulator iz punjača. Isključite punjač iz mreže.
Trepti	Isključeno	Prilagođeno punjenje Punjač se nalazi u režimu zaštitnog punjenja. Pri tome se akumulator iz bezbednosnih razloga puni sporije i za to treba više vremena. Uzroci tomu mogu da budu sledeći: - Akumulator nije punjen veoma dugo. - Temperatura akumulatora nije u idealnom području. Postupak: Sačekajte da se okonča postupak punjenja; akumulator može uprkos tomu nastaviti da se puni.
Trepti	Trepti	Greška Punjenje više nije moguće. Akumulator je neispravan. Postupak: Neispravan akumulator ne sme više da se puni. Izvadite akumulator iz punjača.
Uključen	Uključen	Temperaturna smetnja Akumulator je prevruć (npr. direktna izloženost suncu) ili prehladan (ispod 0 °C) Postupak: Izvadite akumulator i čuvajte ga 1 dan na sobnoj temperaturi (cirka 20 °C).

11. Plan traženja grešaka

Greška	Moguć uzrok	Uklanjanje
Motor ne pali.	a) Otpojeni priključci na motoru b) Uređaj se nalazi u visokoj travi c) Začepljeno kućište kosilice d) Sigurnosni utikač nije umetnut e) Akumulator nije ispravno umetnut	a) Neka kontrolu izvrši servisna radiona. b) Pokrenite motor u niskoj travi ili već pokošenoj površini; eventualno promenite visinu rezanja. c) Očistite kućište tako da nož može slobodno da se obrće. d) Umetnite sigurnosni utikač (vidi 6.). e) Izvadite i ponovno umetnite akumulator (vidi 5).
Oslabljuje snaga motora	a) Previsoka ili previše vlažna trava b) Začepljeno kućište kosilice c) Jako istrošen nož d) Smanjen kapacitet akumulatora	a) Korigujte visinu rezanja. b) Očistite kućište. c) Zamenite nož. d) Proverite kapacitet akumulatora i po potrebi ga napunite (vidi 5.).
Loše rezanje	a) Istrošen nož b) Pogrešna visina rezanja	a) Zamenite nož ili ga nabrusite. b) Korigujte visinu rezanja.

Informacije o servisu

U svim zemljama koje su navedene u našem garantnom listu, imamo kompetentne servisne partnere čije kontakte možete da nađete u garantnom listu. Oni su Vam na raspolaganju za sve slučajeve servisa kao što je popravak, briga oko rezervnih i habajućih delova ili kupovina potrošnih materijala.

Treba da imate u vidu da kod ovog proizvoda sledeći delovi podležu trošenju usled korišćenja ili prirodnom trošenju odnosno potrebni su kao potrošni materijal.

Kategorija	Primer
Brzoabajući delovi*	Ugljene četkice, Akumulator
Potrošni materijal/ potrošni delovi*	Nož
Neispravni delovi	

* Nije obavezno da se nalazi u sadržaju isporuke!

U slučaju nedostataka ili grešaka molimo Vas da to prijavite na internet stranici www.Einhell-Service.com. Obratite pažnju na tačan opis greške i u svakom slučaju odgovorite na sledeća pitanja:

- Da li je uređaj već jednom radio ispravno, ili je od samog početka neispravan?
- Da li ste uočili nešto pre pojave kvara (simptom pre kvara)?
- U čemu je, po vašem mišljenju, kvar u funkcionisanju uređaja (glavni simptom)?
Opišite taj kvar.

Garantni list

Poštovani kupče,
naši proizvodi podležu strogoj kontroli kvaliteta. Ako ovaj uređaj ipak ne bi radio besprekorno, veoma nam je žao i molimo vas da se obratite našem servisu na adresu navedenu na ovom garantnom listu. Na raspolaganju smo vam takođe na navedenom telefonskom broju servisa. Za garantni zahtev važi sledeće:

1. Ovi garantni uslovi se isključivo odnose na potrošače, tj. fizička lica koja ovaj proizvod ne žele koristiti ni u okviru privredne delatnosti, niti u drugim samostalnim delatnostima. Ovi garantni uslovi regulišu dodatne garancije, koje dole naveden proizvođač garantuje zajedno sa zakonskom garancijom kupcima svojih novih uređaja. Ova garancija se ne odnosi na Vaše zakonske garantne zahteve. Naša garantna usluga za Vas je besplatna.
2. Garancija se isključivo odnosi na nedostatke novog uređaja dole navedenog proizvođača koji ste kupili, a koji su posledica grešaka na materijalu ili fabričkih grešaka; usluga je po našem izboru ograničena na uklanjanje takvih nedostataka na uređaju ili zamenu uređaja.
Molimo da obratite pažnju na to da naši uređaji nisu podesni da se koriste za komercijalne, zanatske ili industrijske svrhe. Stoga se ugovor o garanciji neće realizovati, ako je uređaj u periodu garancije korišćen za komercijalne, zanatske ili industrijske svrhe, ili je bio izložen identičnom opterećenju.
3. Naša garancija ne obuhvata:
 - Štete na uređaju koje nastaju zbog nepridržavanja uputstava za montažu ili zbog nestručne instalacije, nepoštovanja uputstava za upotrebu (kao npr. zbog priključka na pogrešan napon strujne mreže ili vrstu struje) ili nepridržavanja odredbi za održavanje i bezbednosnih odredbi, ili zbog izlaganja uređaja nenormalnim uslovima okoline, ili zbog nedostatka nege i održavanja.
 - Štete na uređaju koje nastaju zbog zloupotrebe ili nestručne primene (kao npr. preopterećenje uređaja ili korišćenje nedozvoljenih namenskih alata ili pribora), zbog prodiranja stranih tela u uređaj (kao npr. pesak, kamenje ili prašina, transportna oštećenja), zbog primene sile ili spoljnih dejstvanja (npr. oštećenja zbog pada).
 - Štete na uređaju ili delovima uređaja čiji je uzrok prirodno trošenje upotrebom, uobičajeno ili ostalo trošenje.
4. Garantni rok iznosi 24 meseca, a počinje sa datumom kupovine uređaja. Garantni zahtevi stupaju na snagu pre isteka roka unutar dve sedmice nakon što ste primetili kvar. Stupanje garantnih zahteva na snagu nakon isteka garantnog roka je isključeno. Popravak ili zamena uređaja neće rezultovati produženjem garantnog roka, niti će zbog ove usluge za uređaj ili eventualno ugrađene rezervne delove stupiti na snagu novi garantni rok. To takođe važi kod korišćenja usluga na licu mesta.
5. Za zahtevanje garancije neispravan uređaj treba prijaviti na: www.Einhell-Service.com. Molimo vas da držite spreman račun ili neki drugi dokaz o tome da ste kupili novi uređaj. Uređaji kojima neće biti priložen odgovarajući dokaz ili će biti poslani bez tablice s oznakom tipa, isključeni su iz realizacije garancije na osnovu nedostatka mogućnosti svrstavanja. Ako naša garancija obuhvata dotični kvar na uređaju, odmah ćemo vam poslati popravljen ili novi uređaj.

Podrazumeva se da ćemo vam uz nadoknadu troškova ukloniti kvarove na uređaju koje garancija ne obuhvata ili ih više ne obuhvata. Molimo vas da nam u tom slučaju pošaljete uređaj na adresu našeg servisa.

Upozoravamo na ograničenje ove garancije za habajuće, istrošene i neispravne delove u skladu s garantnim uslovima u ovim uputstvima za upotrebu.

Nebezpečí!

Při používání přístrojů musí být dodržována určitá bezpečnostní opatření, aby se zabránilo zraněním a škodám. Přečtěte si proto pečlivě tento návod k obsluze / bezpečnostní pokyny. Dobře si ho/ je uložte, abyste měli tyto informace kdykoliv po ruce. Pokud předáte přístroj jiným osobám, předejte s ním prosím i tento návod k obsluze/ bezpečnostní pokyny. Nepřebíráme žádné ručení za škody a úrazy vzniklé v důsledku nedodržování tohoto návodu k obsluze a bezpečnostních pokynů.

Vysvětlení informačního štítku na přístroji (viz obr. 13)

1. „Varování – Ke snížení rizika zranění si přečtěte návod k obsluze“
2. Udržujte odstup!
3. Pozor! – Ostré nože – před údržbářskými pracemi vytáhněte bezpečnostní zástrčku. Nože se po vypnutí motoru otáčejí!
4. Přístroj chraňte před deštěm a vlhkem.
5. Zaručená hladina akustického výkonu
6. Akumulátor zlikvidujte v souladu s příslušnými předpisy.

1. Bezpečnostní pokyny

Příslušné bezpečnostní pokyny naleznete v příložené brožurce.

Nebezpečí!

Přečtěte si všechny bezpečnostní pokyny a instrukce. Zanedbání při dodržování bezpečnostních pokynů a instrukcí mohou mít za následek úder elektrickým proudem, požár a/nebo těžká zranění. **Všechny bezpečnostní pokyny a instrukce si uložte pro budoucí použití.**

Tento přístroj nesmějí používat děti. Děti by měly být pod dohledem, aby si nehrály s přístrojem. Děti nesmějí provádět čištění a údržbu přístroje. Přístroj nesmějí používat osoby se sníženými fyzickými, smyslovými nebo duševními schopnostmi nebo osoby s nedostatečnými

zkušenostmi a vědomostmi, pokud tyto osoby nebudou pod dohledem nebo pod vedením zodpovědné osoby.

2. Popis přístroje a rozsah dodávky**2.1 Popis přístroje (obr. 1/2)**

1. Spínací rukojeť
2. Horní vodící rukojeť
3. Dolní vodící rukojeť
4. Držadlo
5. Sběrací koš na trávu
7. Vyhazovací klapka
8. Blokování zapnutí
9. Sběrací koš, horní díl krytu
10. Sběrací koš, dolní díl krytu
11. Rukojeť sběracího koše
12. Upevňovací šrouby horní vodící rukojeti
13. Matice pro horní a dolní posuvnou rukojeť
14. Svorky pro upevnění kabelu
15. Bezpečnostní zásuvka

2.2 Rozsah dodávky

Zkontrolujte prosím úplnost výrobku na základě popsaného rozsahu dodávky. V případě chybějících dílů se prosím obraťte nejpozději během 5 pracovních dnů po zakoupení výrobku za předložení platného dokladu o koupi na naše servisní středisko nebo prodejnu, kde jste přístroj zakoupili. Dbejte prosím na tabulku o záruce v servisních informacích na konci návodu.

- Otevřete balení a přístroj opatrně vyjměte z balení.
- Odstraňte obalový materiál a ochrany balení / dopravní pojistky (jsou-li k dispozici).
- Překontrolujte, zda je rozsah dodávky úplný.
- Zkontrolujte přístroj a příslušenství, zda nebyly při přepravě poškozeny.
- Balení si pokud možno uložte až do uplynutí záruční doby.

Nebezpečí!

Přístroj a obalový materiál nejsou dětská hračka! Děti si nesmějí hrát s plastovými sáčky, fóliemi a malými díly! Hrozí nebezpečí spolknutí a udušení!

Rozsah dodávky

- Akumulátorová sekačka
- Sběrací koš na trávu

- Bezpečnostní zásuvka (lze namontovat na přístroj)
- Montážní materiál
- Originální návod k obsluze
- Bezpečnostní pokyny

3. Použití podle účelu určení

Sekačka je vhodná pro soukromé používání na zahradách u domů a chat.

Za sekačky pro soukromé zahrady u domů a chat jsou považovány ty, jejichž roční používání většinou nepřesahuje 50 hodin a které jsou používány především pro péči o trávnický nebo travnaté plochy, ne ovšem ve veřejných zařízeních, parcích, sportovištích, jako též v zemědělství a lesnictví.

Pozor! Z důvodů tělesného ohrožení uživatele nesmí být sekačka používána k vyžínání keřů, živých plotů a křoví, k stříhání a drcení popínavých rostlin nebo stříhání trávnicku ozeleněných střech nebo balkonových truhlíků a k čištění (vysávání) chodníků a jako drtič na drcení odřezků stromů a živých plotů. Dále nesmí být sekačka používána jako motorová plečka a na zarovnávání půdních nerovností, jako např. krtin.

Z bezpečnostních důvodů nesmí být přístroj používán jako hnací agregát pro jiné nástroje a sady nástrojů všeho druhu, leda že by byly výrobcem vysloveně schváleny.

Přístroj smí být používán pouze podle svého účelu určení. Každé další, toto překračující použití, neodpovídá použití podle účelu určení. Za z toho vyplývající škody nebo zranění všeho druhu ručí uživatel/obsluhující osoba a ne výrobce.

Dbejte prosím na to, že naše přístroje nebyly podle svého účelu určení konstruovány pro živnostenské, řemeslnické nebo průmyslové použití. Nepřebíráme proto žádné ručení, pokud je přístroj používán v živnostenských, řemeslných nebo průmyslových podnicích a při srovnatelných činnostech.

4. Technická data

Provozní napětí	18V
Otáčky motoru:	3300 min ⁻¹
Třída ochrany:	III
Hmotnost:	8 kg
Šířka záběru:	32 cm
Objem sběracího koše	25 litr
Hladina akustického tlaku L _{PA} :	75,8 dB (A)
Nejistota K _{PA} :	3 dB (A)
Naměřená hladina akustického výkonu L _{WA} :	86,9 dB (A)
Nejistota K _{WA} :	3 dB (A)
Zaručená hladina akustického výkonu L _{WA} :	92 dB (A)
Vibrace na rukojeti a _h :	1,72 m/s ²
Nejistota K:	1,5 m/s ²
Nastavení výšky sekání:	30–70mm; 3stupňové
Krytí:	IPX1

Pozor!

Přístroj se dodává bez akumulátorů a bez nabíječky a smí se používat pouze s Li-Ion akumulátory série Power X-Change!

Li-Ion akumulátory série Power X-Change se smějí nabíjet pouze pomocí nabíječky Power X-Charger.

Nebezpečí!

Hluk a vibrace

Hluk a vibrace změřeny podle normy EN 62841.

Noste ochranu sluchu.

Působení hluku může způsobit ztrátu sluchu.

Hodnoty celkových vibrací (vektorový součet tří směrů) změřeny podle normy EN 62841.

Udané emisní hodnoty hluku byly změřeny podle normovaného zkušební postupu a lze je použít pro srovnání elektrického nástroje s jiným elektrickým nástrojem.

Udané emisní hodnoty hluku mohou být využity také pro předběžný odhad zatížení.

Varování:

Emise hluku se mohou během skutečného používání elektrického nářadí lišit od udaných hodnot, protože závisejí na způsobu používání elektrického nářadí, zejména na tom, jaký druh

obrobku se zpracovává.

Omezte pracovní dobu!

Přitom je třeba zohlednit všechny části pracovního cyklu (například doby, ve kterých je elektrický přístroj vypnut, a takové, ve kterých je přístroj zapnutý, ale běží bez zatížení).

Omezte tvorbu hluku a vibrace na minimum!

- Používejte pouze přístroje v bezvadném stavu.
- Pravidelně provádějte údržbu a čištění přístroje.
- Přizpůsobte Váš způsob práce přístroji.
- Nepřetěžujte přístroj.
- V případě potřeby nechte přístroj zkontrolovat.
- Přístroj vypněte, pokud ho nepoužíváte.
- Noste rukavice.

Pozor!

I přesto, že obsluhujete elektrický přístroj podle předpisů, existují vždy zbývající rizika. V souvislosti s konstrukcí a provedením elektrického přístroje se mohou vyskytnout následující nebezpečí:

1. Poškození plic, pokud se nenosí žádná vhodná ochranná maska proti prachu.
2. Poškození sluchu, pokud se nenosí žádná vhodná ochrana sluchu.

5. Před uvedením do provozu

Sekačka je při expedici částečně smontována. Vodicí rukojeť a sběrací koš se musejí před použitím sekačky namontovat. Dodržujte návod k použití krok za krokem a při montáži se orientujte podle obrázků.

Upozornění! Potřebné montážní díly (šrouby, vodička kabelu atd.) nebo funkční díly (např. zástrčka, klíč atd.) se mohou nacházet ve tvarovaných částech obalu nebo na přístroji.

Varování! Než začnete provádět nastavení na přístroji, vždy nejdříve vytáhněte bezpečnostní zástrčku.

Montáž vodicí rukojeti (obr. 3a až 3c)

Veźměte dolní vodicí rukojeť (obr. 2 / pol. 3) a upevněte ji pomocí matice (obr. 2 / pol. 13) tak, jak je znázorněno na obrázku 3a. Na druhé straně postupujte analogicky. Horní vodicí rukojeť (obr. 2

/ pol. 2) smontujte s dolní vodicí rukojetí (obr. 2 / pol. 3) tak, jak je znázorněno na obr. 3b. Poté připevněte držáky kabelu (obr. 2/pol. 14) vedení motoru na rukojeti (obr. 3c).

Montáž sběracího koše (obr. 4a až 4c)

Spojte dolní a horní díl krytu sběracího koše (obr. 4a/pol. 9,10) dohromady. Položte horní část tělesa sběracího koše na rovnou a čistou plochu. Začněte v zadní části sběracího koše a plastové zobáčky (D) dolní části tělesa sběracího koše postupně zastrkávejte do drážek v horní části tělesa sběracího koše. Dbejte na to, aby všechny plastové výstupky správně zaskočily. Poté zatlačte držadlo sběracího koše (obr. 4b / pol. 11) do otvorů na sběracím koši. Zkontrolujte pevnost a správnou polohu rukojeti. Při zavěšení sběracího koše musí být motor vypnut a nůž se nesmí otáčet. Sběrací koš se na sekačce zavěsí na dva háčky. Při zavěšení otevřete jednou rukou vyhazovací klapku (obr. 4c / pol. 7) a druhou rukou zavěste sběrací koš. Vyhazovací klapka je pružinou tažena proti sběracímu koši.

Nastavení výšky sekání

Varování!

Nastavení výšky sekání provádějte pouze při vypnutém motoru a vytažené bezpečnostní zástrčce.

Než začnete se sekáním, zkontrolujte, zda nejsou řezné nástroje tupé a upevňovací prostředky poškozené. Tupé a/nebo poškozené řezné nástroje vyměňte, aby nedošlo k nevyvážení. Při této kontrole vypněte motor a vytáhnout bezpečnostní zástrčku.

Nastavení výšky sekání se provede tak, jak je znázorněno na obr. 5. K tomu přístroj otočte a nakloňte na stranu. Nastavte vždy přední a zadní osu do stejného zářezu, aby nůž probíhal paralelně k trávníku.

Poloha Výška sekání

1	70mm
2	50mm
3	30mm

Nabíjení akumulátoru (obr. 6)

1. Vyjměte akumulátor z přístroje. Při tom stiskněte západku (obr. 7 / pol. C).
2. Porovnejte, zda souhlasí síťové napětí uvedené na typovém štítku se síťovým napětím, které je k dispozici. Zastrčte síťovou zástrčku nabíječky do zásuvky. Zelená LED začne blikat.

3. Zasuňte akumulátor do nabíječky.
4. V bodu „Indikace nabíječky“ najdete tabulku s významy LED indikací na nabíječce.

Během nabíjení se může akumulátor trochu zahřívat. To je ovšem normální.

Pokud není možné akumulátor nabít, zkontrolujte,

- zda je v zásuvce síťové napětí,
- zda se kontakty akumulátoru bez problémů dotýkají nabíjecích kontaktů.

Pokud stále není možné akumulátor nabít, prosíme vás, abyste,

- nabíječku
 - a akumulátorový článek
- poslali na adresu našeho zákaznického servisu.

V zájmu dlouhé životnosti akumulátorového článku byste měli vždy dbát na jeho včasné nabití. To je v každém případě třeba tehdy, když zjistíte, že výkon přístroje klesá. Akumulátorový článek nikdy kompletně nevybíjejte. Toto vede k defektu akumulátoru!

Indikace kapacity akumulátorů (obr. 7)

Stiskněte spínač indikace kapacity akumulátoru (pol. A). Indikace kapacity akumulátoru (pol. B) signalizuje stav nabití pomocí 3 LED.

Všechny 3 LED svítí:

Akumulátor je plně nabitý.

2 nebo 1 LED svítí

Akumulátor disponuje dostatečným zbytkovým nabitím.

1 LED bliká:

Akumulátor je prázdný, akumulátor znovu nabijte.

Všechny LED blikají:

Teplota akumulátoru je podkročena. Odpojte akumulátor od přístroje, nechte akumulátor odpočívat jeden den při pokojové teplotě. Pokud se chyba objeví znovu, došlo k hlubokému vybití akumulátoru, čímž se stal defektním. Vyjměte akumulátor z přístroje. Defektní akumulátor se již nesmí používat, resp. nabíjet.

Montáž přídatného akumulátoru (obr. 8)

- Otevřete kryt akumulátoru.
- Zastrčte akumulátor do otvoru.
- Víko akumulátoru zavřete přiklopením.

6. Obsluha

Pozor!

Sekačka je vybavena bezpečnostním spínačem, aby se zamezilo používání nepovolanými osobami. Bezprostředně před uvedením sekačky do provozu zasuňte bezpečnostní zástrčku (obr. 9 / pol. 15) a při každém přerušení nebo ukončení práce zástrčku opět vytáhněte.

Pozor!

Aby se zabránilo nechtěnému zapnutí, je sekačka vybavena blokováním zapnutí (obr. 10 / pol. 8), které se musí zmáčknout, než může být aktivována spínací páčka (obr. 10 / pol. 1). Pokud se spínací páčka pustí, sekačka se vypne. Doba startu může činit až několik sekund. Proveďte tento krok několikrát, abyste si byli jisti, že váš přístroj správně pracuje. Před začátkem opravárenských nebo údržbářských prací na přístroji se musíte přesvědčit, že se nůž netočí a bezpečnostní zástrčka je vytažena.

Varování! Nikdy neotvírejte vyhadzovací klapku, když je vyprazdňováno sběrací zařízení a motor ještě běží. Rotující nůž může způsobit zranění.

Vždy pečlivě upevněte vyhadzovací klapku resp. sběrací koš. Při odstraňování nejdříve vypnout motor.

Musí být vždy dodržována bezpečnostní vzdálenost mezi krytem nože a uživatelem daná vodícími rukojeťmi. Při sekání a změnách směru jízdy na stráních a svazích je nutno dávat obzvlášť pozor. Dbejte na bezpečný postoj, noste boty s neklouzavou, profilovou podrážkou a dlouhé kalhoty.

Sekejte vždy příčně ke svahu. Na svazích se sklonem přes 15 stupňů se z bezpečnostních důvodů nesmí sekat.

Mimořádný pozor dávejte při jízdě zpět a při tažení sekačky. Nebezpečí klopýtnutí!

Pokyny ke správnému sekání

Při sekání doporučujeme postupovat „v přesahu“. Sekejte pouze s ostrými, bezvadnými noži, aby se stébla trávy netřepila a trávník nezežloutl.

Pro dosažení čistého výsledku práce je třeba vodit sekačku pokud možno v rovných pásích. Přitom by se tyto pásy měly vždy o pár centimetrů překrývat, aby nezůstaly viditelné pruhy. Doba provozu akumulátoru a tím i velikost posekané plochy na jedno nabití akumulátorů je

většinou závislá na konkrétních vlastnostech trávníku (hustota, vlhkost, délka, výška sekání...) a na rychlosti sekání (rychlosti chůze se sekačkou). Pro individuální úpravu sekacího výkonu doporučujeme sekat trávník častěji, s větší výškou sekání a s přiměřenou rychlostí pohybu. Časté zapínání a vypínání přístroje během sekání rovněž snižuje velikost plochy, kterou sekačka na jedno nabití dokáže posekat. Pokud by výkon akumulátorů (velikost posekané plochy) i přes výše uvedená opatření nebyl vyhovující, může pomoci použití akumulátorů s větší kapacitou (Ah).

Jak často by se mělo kosit, závisí zásadně na rychlosti růstu trávy. V době hlavního růstu (květen–červen) dvakrát týdně, jinak jednou týdně. Výška sekání by měla ležet mezi 4–6cm a růst k dalšímu sekání by měl činit 4–5cm. Pokud byl trávník jednou o něco delší, neměli byste udělat chybu tím, že ho ihned posekáte na normální výšku. To trávníku škodí. Nesekejte více než polovinu výšky trávy.

Spodní stranu tělesa sekačky udržujte čistou a bezpodmínečně odstraňujte nánosy trávy. Nánosy ztěžují startování a snižují kvalitu sekání a vyhazování trávy.

Na svazích je třeba sekat příčně ke svahu. Šikmým postavením směrem nahoru se dá zabránit sklouznutí sekačky. Zvolte výšku sekání podle skutečné délky trávníku. Provedte více záběrů tak, že budou odstraněny maximálně 4 cm trávy najednou.

Před prováděním jakýchkoliv kontrol nože vypněte motor. Pamatujte na to, že se nůž po vypnutí motoru ještě několik vteřin otáčí! Nikdy nezkoušejte nůž zastavit. Pravidelně kontrolujte, zda je nůž správně upevněn, v dobrém stavu a dobře nabroušen. V opačném případě ho nabruste nebo vyměňte. Pokud rotující nůž narazí na nějaký předmět, sekačku zastavte a vyčkejte, dokud se nůž úplně nezastaví. Poté zkontrolujte stav nože a držáku nože. Pokud jsou poškozeny, musí být vyměněny.

Položte používané napájecí vedení přístroje v podobě smyčky na zem před použitou zásuvku. Sekejte směrem pryč od zásuvky resp. od kabelu a dbejte na to, aby napájecí vedení přístroje vždy leželo na již posekané části trávníku, aby nebylo sekačkou přejeto.

Jakmile během sekání zůstávají na trávníku ležet zbytky trávy, musí se sběrací koš vyprázdnit.

Pozor! Před sejmutím sběracího koše zastavte motor a vyčkejte zastavení řezného nástroje!

Pro sejmutí sběracího koše jednou rukou nadzvedněte vyhazovací klapku, druhou rukou vyjměte sběrací koš za nosnou rukojeť. Podle odpovídajících bezpečnostních předpisů zapadne vyhazovací klapka při vyvěšení sběracího koše a uzavře zadní vyhazovací otvor. Pokud při tom zůstanou v otvoru zachyceny zbytky trávy, je pro lehčí spuštění motoru vhodné popojet se sekačkou zhruba o 1 m dozadu.

Zbytky posekaného materiálu v tělese sekačky a na pracovním nástroji neodstraňujte rukama nebo nohama, ale vhodnými pomůckami, např. kartáčem nebo košťátkem.

Aby bylo zaručeno správné sbírání trávy, musejí se vnitřek sběracího koše po použití vyčistit.

Sběrací koš zavěste pouze při vypnutém motoru a zastaveném sečném nástroji.

Vyhazovací klapku jednou rukou nadzvedněte, druhou rukou uchopte sběrací koš za rukojeť a shora ho zavěste.

7. Čištění, údržba a objednání náhradních dílů

Nebezpečí!

Před všemi čisticími pracemi vytáhněte bezpečnostní zástrčku (obr. 9).

7.1 Čištění

- Bezpečnostní zařízení, větrací otvory a kryt motoru udržujte tak čisté a zbavené prachu a nečistot, jak je to jen možné. Otřete přístroj čistým hadrem nebo ho profoukněte stlačeným vzduchem při nízkém tlaku.
- Sekačka nesmí být čištěna pod tekoucí vodou, obzvlášť ne pod tlakem.
- Doporučujeme přístroj vyčistit ihned po každém použití.
- Přístroj pravidelně čistěte vlhkým hadrem a trochou mazlavého mýdla. Nepoužívejte žádné čisticí prostředky nebo rozpouštědla, mohlo by dojít k poškození plastových částí přístroje. Dbejte na to, aby se do přístroje nedostala voda.
- Čistěte sekačku pokud možno kartáčem nebo hadrem.

7.2 Údržba

- Opotřebované nebo poškozené nože, držák nože a čep je třeba vyměnit v celé sadě autorizovaným odborníkem, aby bylo zachováno vyvážení.
- Zajistěte, aby všechny upevňovací prvky (šrouby, matice atd.) byly vždy pevně utaženy a abyste tak mohli se sekačkou bezpečně pracovat.
- Často kontrolujte součásti sloužící k zachytávání trávy, zda nevykazují známky opotřebení.
- Opotřebované nebo poškozené díly vyměňte.
- Z důvodu dlouhé životnosti by se měly všechny šroubované součástky, jako kola a osy, vyčistit a následně naolejovat.
- Pravidelná péče o sekačku zajistí nejen její dlouhou životnost a výkonnost, ale přispívá také k pečlivému a jednoduchému sekání vašeho trávníku.
- Součástka, která je nejvíce vystavena opotřebení, je nůž. Pravidelně kontrolujte stav nože a jeho upevnění. Pokud je nůž opotřebovaný, musí se ihned vyměnit nebo nabrousit. Pokud by se vyskytly nadměrné vibrace sekačky, znamená to, že nůž není správně vyvážen nebo byl deformován nárazy. V tomto případě se nůž musí opravit nebo vyměnit.
- Uvnitř přístroje se nenalézají žádné další díly vyžadující údržbu.

7.3 Výměna nože

Vytáhněte akumulátor(y). Z bezpečnostních důvodů doporučujeme, aby výměnu nože provedl autorizovaný odborník. Pozor! Vytáhněte bezpečnostní zástrčku! Noste pracovní rukavice! Používejte pouze originální nože, protože jinak není zaručena funkčnost a bezpečnost.

Při výměně nože postupujte následovně:

1. Povolte upevňovací šroub (viz obr. 11).
2. Vyjměte nůž a nahrad'te ho novým.
3. Při montáži nového nože dbejte na směr montáže nože. Křídla nože musejí vyčnívat do prostoru motoru (viz obr. 11). Upínací trny musí souhlasit s otvory v noži (viz obr. 12).
4. Upevňovací šroub nakonec opět utáhněte klíčem. Utahovací moment by měl činit cca 25 Nm.

Na konci sezony proveďte všeobecnou kontrolu sekačky a odstraňte všechny nahromaděné nánosy. Před každým začátkem sezony bezpodmínečně překontrolujte stav nože. S

opravami se obraťte na náš zákaznický servis. Používejte pouze originální náhradní díly.

7.4 Objednání náhradních dílů:

Při objednávání náhradních dílů je třeba uvést následující údaje:

- Typ přístroje
- Číslo artiklu přístroje
- Identifikační číslo přístroje
- Číslo požadovaného náhradního dílu

Aktuální ceny a informace naleznete na www.Einhell-Service.com

Náhradní nůž č. výr.: 34.054.53

8. Uložení a transport

Vytáhněte akumulátor(y).

Uložení

Skladujte přístroj a jeho příslušenství na tmavém, suchém a nezamrzajícím místě a mimo dosah dětí. Optimální skladovací teplota se pohybuje mezi 5 a 30 °C. Elektrický přístroj uchovávejte v originálním balení.

Transport

- Použijte ochranné transportní prvky, pokud jsou k dispozici.
- Pro snadnější přepravu (nebo skladování) povolte obě křídlové matice (obr. 3b / pol. 13) natolik, aby se na tomto místě dala vodící rukojeť sklopit. Dbejte na to, abyste nepoškodili kabel a trubky vodící rukojeti.
- Chraňte přístroj před poškozeními a silnými vibracemi, které mohou nastat zejména při transportu ve vozidlech.
- Zajistěte přístroj proti sklouznutí a převrácení.

9. Likvidace a recyklace

Přístroj je uložen v balení, aby bylo zabráněno poškození při přepravě. Toto balení je surovina a tím znovu použitelné nebo může být dáno zpět do cirkulace surovin. Přístroj a jeho příslušenství jsou vyrobeny z rozdílných materiálů, jako např. kov a plasty. Defektní přístroje nepatří do domovního odpadu. K odborné likvidaci by měl být přístroj odevzdán na příslušném sběrném místě. Pokud žádné takové sběrné místo neznáte, měli byste se informovat na místním zastupitelství.

10. Indikace nabíječky

Stav indikace		Význam a opatření
Červená LED	Zelená LED	
Vyp	Bliká	Provozní pohotovost Nabíječka je připojena na síť a připravena k provozu, akumulátor není v nabíječce.
Zap	vyp	Nabíjení Nabíječka nabíjí akumulátor režimem rychlého nabíjení. Příslušné doby nabíjení najdete přímo na nabíječce. Upozornění! V závislosti na konkrétním stavu nabití se mohou skutečné doby nabíjení poněkud lišit od uvedených dob nabíjení.
Vyp	Zap	Akumulátor je nabitý a připravený k provozu. (READY TO GO) Poté se až do úplného nabití přepne na úsporné nabíjení. Nechte akumulátor v nabíječce o cca 15 minut déle. Opatření: Vyjměte akumulátor z nabíječky. Odpojte nabíječku ze sítě.
Bliká	Vyp	Přízpusobené nabíjení Nabíječka se nachází v režimu šetrného nabíjení. Akumulátor je přitom z bezpečnostních důvodů nabíjen pomaleji a potřebuje více času. To může mít následující příčiny: - Akumulátor nebyl již po dlouhou dobu nabíjen. - Teplota akumulátoru není v ideálním rozsahu. Opatření: Počkejte, až bude nabíjení ukončeno, akumulátor může být i přesto dále nabíjen.
Bliká	Bliká	Porucha Nabíjení již není možné. Akumulátor je defektní. Opatření: Defektní akumulátor se již nesmí nabíjet. Vyjměte akumulátor z nabíječky.
Zap	Zap	Porucha teploty Akumulátor je příliš horký (např. přímé sluneční záření) nebo příliš studený (pod 0° C). Opatření: Odeberte akumulátor a uložte ho 1 den při pokojové teplotě (cca 20° C).

11. Plán vyhledávání poruch

Porucha	Možná příčina	Odstranění
Motor nenaskočí	<ul style="list-style-type: none"> a) Uvolněné přípojky na motoru b) Příklad stojící ve vysoké trávě c) Ucpaný kryt sekačky d) Bezpečnostní zástrčka není zasunutá e) Nesprávně zasunutý akumulátor 	<ul style="list-style-type: none"> a) Nechte přístroj zkontrolovat zákaznickým servisem. b) Nastartujte sekačku v nízké trávě nebo na již posekaných plochách; Eventuálně změňte výšku sekání c) Tělo sekačky vyčistěte, aby nůž volně běžel d) Zasuňte bezpečnostní zástrčku (viz 6.) e) Vyměňte akumulátor a znovu ho zasuňte (viz 5.)
Klesá výkon motoru	<ul style="list-style-type: none"> a) Příliš vysoká nebo vlhká tráva b) Tělo sekačky ucpané c) silně opotřebované nože d) Kapacita akumulátoru klesá 	<ul style="list-style-type: none"> a) Upravte výšku sekání b) Vyčistěte tělo sekačky c) Vyměňte nože d) Zkontrolujte kapacitu akumulátorů a případně je nabijte (viz 5.)
Nečistě sekání	<ul style="list-style-type: none"> a) Opotřebované nože b) Chybná výška sekání 	<ul style="list-style-type: none"> a) Vyměňte nůž nebo ho nabruste b) Upravte výšku sekání



Jen pro země EU

Elektrické nářadí a přístroje neodhazujte do domovního odpadu!

Podle evropské směrnice 2012/19/ES o odpadních elektrických a elektronických zařízeních (OEEZ) a při prosazování národního práva musí být spotřebované elektrické nářadí sbíráno samostatně a musí být dopraveno do odpovídajícího ekologického recyklačního závodu.

Alternativa recyklace k výzvě na zpětné odeslání výrobku:

Vlastník elektrického přístroje je povinen alternativně namísto zpětného odeslání zařízení spolupůsobit při jeho správném zužitkování v případě, že se vzdá jeho vlastnictví. Starý přístroj lze v takovém případě odevzdat také ve sběrně, která provede odstranění ve smyslu národního zákona o recyklaci a odpadech. Tyto předpisy se nevztahují na díly příslušenství a pomocné prostředky bez elektrických součástí přidané ke starým přístrojům.

Při likvidaci dbejte na to, aby byly akumulátory a světla (např. žárovka) vyjmuty z přístroje.

Patisk nebo jiné rozmnožování dokumentace a průvodních listin, také ve výtažcích, je přípustný pouze s výslovným souhlasem firmy Einhell Germany AG.

Technické změny vyhrazeny

Servisní informace

Ve všech zemích uvedených v záručním listu máme kompetentní servisní partnery, jejichž kontaktní údaje naleznete v záručním listu. Jsou Vám k dispozici pro všechny servisní požadavky jako opravy, objednávání náhradních a rychle opotřebitelných dílů nebo nákup spotřebních materiálů.

Je třeba dbát na to, že u tohoto přístroje podléhají následující díly opotřebení přiměřenému použití nebo přirozenému opotřebení, resp. jsou potřebné jako spotřební materiál.

Kategorie	Příklad
Rychle opotřebitelné díly*	Uhlíkové kartáčky, Akumulátor
Spotřební materiál/spotřební díly*	Nůž
Chybějící díly	

* není nutně obsaženo v rozsahu dodávky!

V případě nedostatků nebo chyb Vás žádáme, abyste příslušnou chybu nahlásili na internetové stránce www.Einhell-Service.com. Dbejte prosím na přesný popis chyby a odpovězte přitom v každém případě na následující otázky:

- Fungoval přístroj předtím nebo byl od začátku defektní?
- Všimli jste si něčeho před vyskytnutím poruchy (příznak před poruchou)?
- Jakou chybnou funkci přístroj podle Vašeho názoru vykazuje (hlavní příznak)?
Popište tuto chybnou funkci.

Záruční list

Vážená zákaznice, vážený zákazník,
naše výrobky podléhají přísné kontrole kvality. Pokud i přesto tento přístroj bezvadně nefunguje, je nám to velice líto a prosíme Vás, abyste se obrátili na naši servisní službu na adrese uvedené na tomto záručním listu. Rádi Vám budeme k dispozici také telefonicky na uvedeném servisním telefonním čísle. Pro uplatňování požadavků poskytnutí záruky platí následující:

1. Tyto záruční podmínky jsou určeny výlučně pro spotřebitele, tzn. fyzické osoby, které tento výrobek nebudou používat ani v rámci své profesní, ani jiné výdělečně činné aktivity. Tyto záruční podmínky upravují dodatečné záruky, které níže uvedený výrobce poskytuje kupujícím nových přístrojů navíc k zákonné záruce. Vaše zákonem stanovené nároky na záruku zůstanou touto zárukou nedotčeny. Naše záruka je pro Vás bezplatná.
2. Záruka se vztahuje výhradně na nedostatky na vámi zakoupeném novém přístroji níže uvedeného výrobce, které jsou způsobené chybou materiálu nebo výrobní chybou, a podle našeho uvážení je omezena na odstranění těchto nedostatků na přístroji nebo výměnu přístroje. Dbejte prosím na to, že naše přístroje nebyly podle svého účelu určeny konstruovány pro živnostenské, řemeslnické nebo odborné použití. Záruční smlouva se proto nenaplní, pokud byl přístroj během záruční doby používán v živnostenských, řemeslnických nebo průmyslových podmínkách nebo byl vystaven srovnatelnému zatížení.
3. Z naší záruky jsou vyloučeny:
 - Škody na přístroji, které vznikly nedodržením montážního návodu nebo na základě neoborné instalace, nedodržení návodu k použití (jako např. připojení na chybné síťové napětí nebo druh el. proudu), nebo nedodržení pokynů k údržbě a bezpečnostních pokynů, vystavením přístroje nepřírodným povětrnostním podmínkám nebo nedostatečnou péčí a údržbou.
 - Škody na přístroji, které vznikly neoprávněným nebo nesprávným použitím (jako např. přetížení přístroje nebo použitím neschválených přídatných nástrojů nebo příslušenství), vniknutím cizích těles do přístroje (jako např. písek, kameny nebo prach, škody při přepravě), používáním násilí nebo cizím působením (jako např. škody způsobené pádem).
 - Škody na přístroji nebo na dílech přístroje, které jsou způsobeny běžným opotřebením přiměřeného použití nebo jiným přirozeným opotřebením.
4. Záruční doba činí 24 měsíců a začíná datem koupě přístroje. Požadavky poskytnutí záruky musí být uplatňovány před uplynutím záruční doby během dvou týdnů poté, co byla vada zjištěna. Uplatňování požadavků poskytnutí záruky po uplynutí záruční doby je vyloučeno. Oprava nebo výměna přístroje nevede ani k prodloužení záruční doby, ani nedojde tímto výkonem k zahájení nové záruční doby pro tento přístroj nebo pro jakékoli zabudované náhradní díly. To platí také při využití místního servisu.
5. Pro uplatňování požadavků na poskytnutí záruky nahlaste prosím váš defektní přístroj na: www.Einhell-Service.com. Mějte připravenu nákupní účtenku nebo jiné doklady o vašem nákupu. Přístroje, které jsou zaslány bez odpovídajících dokladů a bez typového štítku, jsou ze záručního plnění vyloučeny z důvodu nedostatečné možnosti jednoznačného přiřazení. Pokud je defekt přístroje zahrnut v naší záruce, obdržíte obratem zpátky opravený nebo nový přístroj.

Samozřejmě Vám rádi odstraníme nedostatky na přístroji na Vaše náklady, pokud tyto nedostatky nejsou nebo už nejsou zahrnuty v rozsahu záruky. V takovém případě nám prosím zašlete přístroj na naši servisní adresu.

V případě rychle opotřebitelných dílů, spotřebních dílů a chybějících dílů poukazujeme na omezení této záruky podle servisních informací uvedených v tomto návodu k obsluze.

Nebezpečenstvo!

Pri používaní prístrojov sa musia dodržiavať príslušné bezpečnostné opatrenia, aby bolo možné zabrániť prípadným zraneniam a vecným škodám. Preto si starostlivo prečítajte tento návod na obsluhu/bezpečnostné pokyny. Následne ich starostlivo uschovajte, aby ste mali vždy k dispozícii potrebné informácie. V prípade, že budete prístroj požičiavať tretím osobám, prosím odovzdajte im spolu s prístrojom tento návod na obsluhu/bezpečnostné pokyny. Nepreberáme žiadne ručenie za nehody ani škody, ktoré vzniknú nedodržaním tohto návodu na obsluhu a bezpečnostných pokynov.

Vysvetlenie výstražného štítku na prístroji (pozri obr. 13)

1. „Výstraha – Aby ste znížili riziko poranenia, prečítajte si návod na obsluhu“
2. Udržiavať odstup!
3. Opatrne! - Ostré strihacie nože – pred vykonávaním údržbových prác vytiahnuť bezpečnostný konektor. Strihacie nože sa otáčajú po vypnutí motora naďalej!
4. Chrániť prístroj pred dažďom a vlhkom
5. Garantovaná hladina akustického výkonu
6. Akumulátor odborne likvidovať

1. Bezpečnostné pokyny

Príslušné bezpečnostné pokyny nájdete v priloženej brožúrke.

Nebezpečenstvo!

Prečítajte si všetky bezpečnostné predpisy a pokyny. Nedostatky pri dodržovaní bezpečnostných predpisov a pokynov môžu mať za následok úraz elektrickým prúdom, vznik požiaru a/alebo ťažké poranenia. **Všetky bezpečnostné predpisy a pokyny si odložte pre budúce použitie.**

Tento prístroj nesmie byť používaný deťmi. Deti by mali byť pod dozorom, aby sa nemohli s prístrojom hrať. Deti nesmú vykonávať čistenie ani údržbu prístroja. Tento prístroj nesmie byť používaný osobami so zníženými fyzickými,

zmyslovými alebo psychickými schopnosťami ani osobami s nedostatočnými vedomosťami alebo skúsenosťami, pokiaľ tieto osoby nebudú pod dozorom alebo pod vedením zodpovednej osoby.

2. Popis prístroja a objem dodávky**2.1 Popis prístroja (obrázok 1/2)**

1. Spínacia páka
2. Horné posuvné držadlo
3. Dolné posuvné držadlo
4. Nosná rukoväť
5. Zachytávací kôš na trávu
7. Vyhadzovacia klapka
8. Blokovanie zapnutia
9. Zachytávací kôš na trávu, horná strana krytu
10. Zachytávací kôš na trávu, dolná strana krytu
11. Rukoväť zachytávacieho koša
12. Upevňovacie skrutky pre horné posuvné držadlo
13. Matice pre horné a dolné posuvné držadlo
14. Svorky na upevňovanie káblov
15. Bezpečnostný konektor

2.2 Objem dodávky

Prosím, skontrolujte kompletnosť výrobku na základe uvedeného objemu dodávky. V prípade chýbajúcich častí sa prosím obráťte najneskôr do 5 pracovných dní od zakúpenia výrobku s predložením platného dokladu o kúpe na naše servisné stredisko alebo na obchod, v ktorom ste prístroj zakúpili. Prosím, dbajte pritom na záručnú tabuľku uvedenú v servisných informáciách na konci návodu.

- Otvorte balenie a opatrne vyberte prístroj von z balenia.
- Odstráňte obalový materiál ako aj obalové/transportné poistky (pokiaľ sú obsiahnuté).
- Skontrolujte, či obsah dodávky kompletný.
- Skontrolujte, či nedošlo k poškodeniu prístroja a príslušenstva transportom.
- Pokiaľ možno, uschovajte si obal až do konca záručnej doby.

Nebezpečenstvo!

Prístroj a obalový materiál nie sú hračky! Deti sa nesmú hrať s plastovými vreckami, fóliami ani malými dielmi! Hrozí nebezpečenstvo

prehltnutia a uduseniam!**Objem dodávky**

- Akumulátorová kosačka
- Zachytávací kôš na trávu
- Bezpečnostný konektor (môže byť namontovaný na prístroji)
- Montážny materiál
- Originálny návod na obsluhu
- Bezpečnostné pokyny

3. Správne použitie prístroja

Kosačka je určená pre súkromné používanie v domácej záhrade a rekreačných záhradách.

Za kosačku pre súkromné použitie v domácych a rekreačných záhradách sa považujú také kosačky, ktorých ročné použitie spravidla neprekračuje 50 hodín a ktoré sa používajú na ošetrovanie trávnatých plôch alebo trávnikov, nie však na verejných priestranstvách, v parkoch, na športoviskách ani v poľnohospodárstve a lesnom hospodárstve.

Pozor! Kvôli telesnému ohrozeniu používateľa sa nesmie kosačka trávnikom používať na zastrihovanie krovín, živých plotov a kríkov, na rezanie a drvenie pergolových porastov alebo na kosenie trávnikov na strešných porastoch alebo balkónových kvetináčoch a na čistenie (odsávanie) chodníkov a ani ako drvička na drvenie vetiev a konárov stromov a zo živého plotu. Ďalej nesmie byť kosačka používaná ako motorová plečka ani na vyrovnávanie nerovností pôdy, ako napr. krincov.

Z bezpečnostných dôvodov nesmie byť kosačka trávnikom používaná ako hnací agregát pre iné pracovné nástroje alebo akékoľvek nástrojové sady, iba ak sú tieto výslovne povolené a schválené výrobcom.

Prístroj smie byť použitý len na ten účel, na ktorý bol určený. Akékoľvek iné odlišné použitie sa považuje za nespĺňajúce účel použitia. Za škody alebo zranenia akéhokoľvek druhu spôsobené nesprávnym používaním ručí používateľ / obsluhujúca osoba, nie však výrobca.

Prosím berte ohľad na skutočnosť, že naše prístroje neboli svojím určením konštruované na profesionálne, remeselné ani priemyselné použitie.

Nepreberáme žiadne záručné ručenie, ak sa prístroj bude používať v profesionálnych, remeselných alebo priemyselných prevádzkach ako aj na činnosti rovnocenné s takýmto použitím.

4. Technické údaje

Prevádzkové napätie 18 V
 Otáčky motora: 3300 min⁻¹
 Trieda ochrany: III
 Hmotnosť: 8 kg
 Šírka rezu: 32 cm
 Objem zachytávacieho koša na trávu: 25 litrov
 Hladina akustického tlaku L_{PA}: 75,8 dB(A)
 Faktor neistoty K_{PA}: 3 dB (A)
 Nameraná hladina akustického výkonu L_{WA}: 86,9 dB(A)
 Faktor neistoty K_{WA}: 3 dB(A)
 Garantovaná hladina akustického výkonu L_{WA}: 92 dB(A)
 Vibrácia na držadle ah: 1,72 m/s²
 Faktor neistoty K: 1,5 m/s²
 Nastavenie výšky rezu: 30-70 mm; 3-stupňové
 Druh ochrany: IPX1

Pozor!

Prístroj sa dodáva bez akumulátorov a bez nabíjačky a smie sa používať len s lítium-iónovými akumulátormi série Power X-Change!

Lítium-iónové akumulátory série Power X-Change sa smú nabíjať s nabíjačkou Power X-Charger.

Nebezpečenstvo!**Hlučnosť a vibrácie**

Hodnoty hlučnosti a vibrácií boli merané podľa európskej normy EN 62841.

Používajte ochranu sluchu.

Pôsobenie hluku môže spôsobiť poškodenie sluchu.

Celkové hodnoty vibrácií (súčet vektorov troch smerov) stanovené v súlade s EN 62841.

Uvedené emisné hodnoty hluku boli namerané podľa normovaného skúšobného postupu a môžu sa použiť na porovnanie elektrického prístroja s inými prístrojmi.

Uvedené celkové emisné hodnoty hluku sa môžu taktiež použiť s cieľom predbežného posúdenia zaťaženia.

Varovanie:

Emisie hluku sa môžu počas skutočného používania elektrického prístroja líšiť od uvedených hodnôt, v závislosti od príslušného spôsobu, akým sa elektrický prístroj bude používať, predovšetkým o to, aký druh obrobku sa obrába.

Obmedzte Vašu pracovnú dobu!

Pritom sa musia zohľadniť všetky časti prevádzkového cyklu (napríklad čas, počas ktorého je elektrický prístroj vypnutý, ako aj čas, počas ktorého je síce zapnutý, ale beží bez záťaže).

Obmedzte tvorbu hluku a vibráciu na minimum!

- Používajte len prístroje v bezchybnom stave.
- Pravidelne vykonávajte údržbu a čistenie prístroja.
- Prispôbte spôsob práce prístroju.
- Prístroj nepreťažujte.
- V prípade potreby nechajte prístroj skontrolovať.
- Prístroj vypnite, pokiaľ ho nepoužívate.
- Používajte rukavice.

Pozor!

Zvyškové riziká

Aj napriek tomu, že budete elektrický prístroj obsluhovať podľa predpisov, budú existovať zvyškové riziká. V súvislosti s konštrukciou a vyhotovením elektrického prístroja môže dôjsť k výskytu týchto nebezpečenstiev:

1. Poškodenie pľúc, pokiaľ sa nenosí žiadna vhodná ochranná maska proti prachu.
2. Poškodenie sluchu, pokiaľ sa nenosí žiadna vhodná ochrana sluchu.

5. Pred uvedením do prevádzky

Kosačka je pri zakúpení v čiastočne zmontovanom stave. Posuvné držadlo a zachytávací kôš musia byť pred použitím kosačky trávnikára správne namontované. Postupujte podľa návodu na obsluhu po jednotlivých krokoch a orientujte sa pri montáži podľa obrázkov.

Upozornenie! Potrebné montážne diely (skrutki, vedenia kábla atď.) alebo funkčné diely (napr. zástrčka, kľúč atď.) sa môžu nachádzať v tvaro-

vých častiach balenia alebo na prístroji.

Výstraha! Vytiahnite vždy bezpečnostný konektor predtým, než budete vykonávať nastavenie na prístroji.

Montáž posuvného držadla (obr. 3a až 3c)

Veďte jedno dolné posuvné držadlo (obr. 2/pol. 3) a upevnite ho pomocou matice (obr. 2/pol. 13) tak, ako to je znázornené na obr. 3a. Na druhej strane postupujte analogicky. Pripevnite horné posuvné držadlo (obr. 2/pol. 1) na dolné posuvné držadlo (obr. 2/pol. 3) podľa znázornenia na obr. 3b.

Nakoniec pripevnite pomocou káblových držiakov (obr. 2/pol. 14) motorové vedenie na posuvnom držadle (obr. 3c).

Montáž zachytávacieho koša (obr. 4a až 4c)

Spojte navzájom dolný a horný diel krytu zachytávacieho koša (obr. 4a/pol. 9, 10). Horný diel telesa zachytávacieho koša položte na rovnú, čistú plochu. Začnite na zadnej časti zachytávacieho koša a postupne zasúvajte plastové výčnelky (D) spodného dielu telesa zachytávacieho koša do drážok horného dielu telesa zachytávacieho koša. Dbajte na to, aby dookola správne zapadli všetky plastové výstupky. Potom zatlačte rukoväť zachytávacieho koša (obr. 4b/pol. 11) do otvorov na zachytávacom koši. Skontrolujte pevné a správne upevnenie rukoväte. Pri zavesovaní zachytávacieho koša musí byť motor vypnutý a strihací nôž sa nesmie točiť.

Zachytávací kôš sa zavesí na kosačku na obidva háky. Za týmto účelom otvorte jednou rukou vyhadzovaciu klapku (obr. 4c/pol. 7) a druhou rukou zavesíte zachytávací kôš. Vyhadzovacia klapka sa pružinou pritiahne k zachytávaciemu košu.

Prestavenie výšky rezu

Výstraha!

Nastavovanie výšky rezu sa smie vykonávať len s vypnutým motorom a odpojeným bezpečnostným konektorom.

Pred tým, než začnete s kosením, skontrolujte, či nie je strihacie ústrojenstvo tupé a nie sú poškodené upevňovacie prostriedky. Tupé a / alebo poškodené strihacie ústrojenstvo je potrebné vymeniť, aby nedošlo ku vzniku nevyváženosti. Pri tejto kontrole je potrebné vypnúť motor a vytiahnuť bezpečnostný konektor.

Nastavenie výšky rezu sa musí uskutočniť tak, ako je to znázornené na obrázku 5. Za týmto

účelom otočte prístroj alebo ho nakloňte nabok. Vždy sa musí predná a zadná náprava nastaviť na rovnaký zárez, aby strihacie nože boli paralelne voči trávniku.

Polohe	Výšky rezu
1	70 mm
2	50 mm
3	30 mm

Nabíjanie akumulátora (obr. 6)

1. Vyberte akumulátor von z prístroja. Pritom stlačiť aretačné tlačidlo (obr. 7/pol. C).
2. Porovnajte, či sa elektrické napätie uvedené na typovom štítku zhoduje s prítomným elektrickým napätím siete. Zapojte sieťovú zástrčku nabíjačky do zásuvky. Zelená kontrolka LED začne blikať.
3. Zasuňte akumulátor na nabíjačku.
4. V bode „signalizácia nabíjačky“ nájdete tabuľku s významom signalizácie kontroliek LED na nabíjačke.

Počas nabíjania môže dôjsť k čiastočnému zohriatiu akumulátora. To je však normálne.

Ak by nebolo možné nabitie akumulátora, skontrolujte prosím,

- či je v zásuvke prítomné sieťové napätie
- či je kontakt na nabíjajúcich kontaktoch v bezchybnom stave.

Ak by napriek tomu nemalo byť stále možné nabitie akumulátora, prosíme Vás, aby ste,

- nabíjačku
- a akumulátor

zaslali nášmu zákazníkemu servisu.

V záujme dlhej životnosti akumulátora by ste sa mali postarať o včasné opätovné nabitie akumulátora. To je potrebné v každom prípade vtedy, keď zistíte, že sa výkon prístroja začne znižovať. Akumulátor by nemal byť nikdy úplne vybitý. To totiž vedie k poškodeniu akumulátora!

Zobrazenie kapacity akumulátora (obr. 7)

Zatlačte na vypínač pre zobrazenie kapacity akumulátora (pol. A). Zobrazenie kapacity akumulátora (pol. B) signalizuje stav nabitia akumulátora pomocou 3 kontroliek LED.

Svietia všetky 3 kontrolky:

Akumulátor je úplne nabitý.

Svietia 2 alebo 1 kontrolka:

Akumulátor má dostatočné zvyškové nabitie.

1 kontrolka bliká:

Akumulátor je prázdny, nabite akumulátor.

Všetky kontrolky LED blikajú:

Požadovaná teplota akumulátora nie je dosiahnutá. Vyberte akumulátor z prístroja a nechajte ho jeden deň ležať pri izbovej teplote. Ak sa chyba bude znovu opakovať, tak bol akumulátor hlboko vybitý a je defektný. Odoberte akumulátor z prístroja. Defektný akumulátor sa nesmie naďalej používať, resp. nabíjať.

Montáž akumulátora (obr. 8)

- Otvorte kryt akumulátora.
- Zasuňte akumulátor do uloženia.
- Zatvorte kryt akumulátora zaklopením krytu.

6. Obsluha

Opatrne!

Kosačka je vybavená bezpečnostným spínaním, aby sa zabránilo neoprávnenému používaniu. Bezprostredne pred uvedením kosačky do prevádzky vložte bezpečnostný konektor (obr. 9/pol. 15) a pri každom prerušení alebo ukončení práce znovu bezpečnostný konektor odstráňte.

Pozor!

Aby ste zabránili samovoľnému zapnutiu prístroja, je kosačka vybavená blokováním zapnutia (obr. 10/pol. 8), ktoré musí byť stlačené pred tým, než je možné stlačiť spínaciu páku (obr. 10/pol. 1). Keď pustíte spínaciu páku, tak sa kosačka automaticky vypne. Doba štartu môže trvať niekoľko sekúnd. Vyskúšajte tento proces niekoľkokrát, aby ste sa presvedčili, že Váš prístroj funguje správne. Pred tým, než budete na prístroji vykonávať opravy alebo údržbové práce, musíte sa presvedčiť o tom, že sa nôž netočí a že bol vyťahnutý bezpečnostný konektor.

Výstraha! V žiadnom prípade neotvárajte vyhadzovaciu klapku počas vyprázdňovania zachytávacieho ústrojenstva a pokiaľ motor beží. Rotujúci nôž môže viesť k zraneniam.

Vyhadzovaciu klapku resp. zachytávací kôš na trávu vždy starostlivo upevnite. Pri odstraňovaní je potrebné vypnúť motor.

Bezpečnostný odstup medzi krytom noža a obsluhujúcou osobou determinovaný vodiacim držadlom sa musí vždy dodržiavať. Pri kosení a zmene smeru pohybu na svahoch a plochách so sklonom je potrebná zvýšená opatrnosť. Dbajte na bezpečný postoj, používajte obuv z protišmykovými, profilovanými podrážkami a dlhé nohavice.

Koste vždy priečne voči svahu. Svahy so sklonom vyšším ako 15 stupňov nesmú byť z bezpečnostných dôvodov kosené pomocou tejto kosačky.

Pri pohybe späť a pri ťahaní kosačky smerom vzad je potrebná zvýšená opatrnosť. Nebezpečenstvo zakopnutia!

Pokyny pre správne kosenie

Pri kosení sa odporúča prekrývajúci pracovný postup.

Koste vždy len pomocou ostrých, bezchybných nožov, aby sa nepoškodzovali steblá trávy a aby tak trávnik nezožltol.

Pre dosiahnutie čistého obrazu kosenia trávnik je potrebné viesť kosačku, pokiaľ to je možné, v čo najrovnejších dráhach. Pritom by sa mali tieto dráhy prekrývať vždy niekoľkými centimetrami, aby neostali nepokosené pásy.

Doba chodu akumulátora a tým pádom možný plošný výkon v metroch štvorcových na jedno nabitie akumulátora, sú závislé z veľkej časti od vlastností trávnik (napr. hustoty, vlhkosti, dĺžky, výšky rezu...) a rýchlosti kosenia (krokové tempo). Za účelom individuálneho prispôsobenia plošného výkonu sa odporúča kosiť trávnik častejšie, s vyššou výškou kosenia a s primeraným tempom. Časté zapínanie a vypínanie prístroja počas priebehu kosenia taktiež znižuje plošný výkon. Ak by napriek vyššie uvedeným opatreniam nebola doba chodu akumulátora (plošný výkon) uspokojivá, tak je to možné vyriešiť pomocou akumulátorov s vyššou kapacitou (Ah).

Ako často je potrebné kosenie trávnik, závisí v podstate hlavne od rýchlosti rastu trávy na trávniku. Počas hlavného rastového obdobia (máj - jún) koste dvakrát týždenne, v ostatnom období raz týždenne. Výška rezu by mala byť medzi 4 - 6 cm a rast trávy do ďalšieho kosenia by mal byť medzi 4 - 5 cm. V prípade, že trávnik vyrástol o niečo viac, nemali by ste urobiť zásadnú chybu a ihneď trávu skosiť späť na normálnu výšku. To by trávniku uškodilo. Nekoste preto nikdy viac ako polovicu

výšky trávy.

Udržujte spodnú stranu krytu kosačky vždy čistú a zbavujte ju od zvyškov trávy po kosení. Zvyšky trávy sťažujú proces naštartovania a ovplyvňujú kvalitu kosenia a vyhadzovania trávy.

Na svahoch sa musia dráhy kosenia viesť priečne voči svahu. Zošmyknutie sa kosačky je možné predísť šikmým postavením smerom nahor. Zvoľte si výšku rezu v závislosti od skutočnej dĺžky trávy. Uskutočnite viaceré postupy kosenia, aby sa na jedenkrát skosilo maximálne 4cm trávnik.

Pred tým, než budete vykonávať akékoľvek kontroly nožov, je potrebné vypnúť motor. Nezabudnite na to, že sa nôž po vypnutí motora ešte niekoľko sekúnd krúti. V žiadnom prípade sa nepokúšajte nôž zastaviť. Pravidelne kontrolujte, či je nôž riadne upevnený, v dobrom stave a dobre naostrený. V opačnom prípade nôž nabrúsiť resp. vymeniť. Ak narazí nôž, ktorý je v pohybe, na nejaký predmet, vypnite kosačku a počkajte, kým sa nôž úplne nezastaví. Skontrolujte potom stav noža a nožového uloženia. Ak sú poškodené, je potrebná ich výmena.

Položte používané prípojné vedenie prístroja v slučkách na zem pred používanou zásuvkou. Koste trávnik vždy smerom preč od zásuvky resp. od kábla a dbajte na to, aby ležalo prípojné vedenie prístroja vždy v tej oblasti trávnik, ktorá už bola pokosená, aby prípojné vedenie nemohlo byť prejdené kosačkou.

V prípade, že počas kosenia trávnik začnú ostávať za kosačkou zvyšky trávy, musí sa vyprázdniť zachytávací kôš. **Pozor!** Pred odobratím zachytávacieho koša je potrebné vypnúť motor a počkať do úplného zastavenia strihacieho nástroja.

Pri vyberaní zachytávacieho koša nadvihnite jednou rukou vyhadzovaciu klapku a druhou rukou vyberte zachytávací kôš za nosnú rukoväť. V súlade s bezpečnostnými predpismi zapadne vyhadzovacia klapka pri vyberaní zachytávacieho koša a uzatvorí zadný vyhadzovací otvor. V prípade, že pritom ostanú na otvore visieť zvyšky trávy, je potrebné z dôvodu ľahkého štartu motora, kosačku potiahnuť približne o 1 m smerom späť.

Zvyšky kosenej trávy v kryte kosačky ako aj na pracovnom nástroji neodstraňujte rukou alebo nohami, ale používajte pre ich odstránenie vhodné

pomôcky, ako napr. kefu alebo metličku.

Na zaručenie dobrého zbierania sa musí zachytávací kôš vyčistiť zvnútra po každom použití.

Zachytávací kôš zavesovať len vtedy, ak je motor vypnutý a strihacie ústrojenstvo nie je v pohybe.

Vyhadzovaciu klapku dvihnite jednou rukou a druhou rukou držte zachytávací kôš za rukoväť a zaveste ho pohybom zhora nadol.

7. Čistenie, údržba a objednanie náhradných dielov

Nebezpečenstvo!

Pred všetkými čistiacimi prácami vyťahnite bezpečnostný konektor (obr. 9).

7.1 Čistenie

- Udržujte ochranné zariadenia, vzduchové otvory a kryt motora vždy v čistom stave bez prachu a nečistôt. Utrite prístroj čistou utierkou alebo ho vyčistite vyfúkaním stlačeným vzduchom pri nastavení na nízky tlak.
- Kosačka nesmie byť čistená pod tečúcou vodou, predovšetkým nie pod vysokým tlakom.
- Odporúčame, aby ste prístroj čistili priamo po každom použití.
- Čistite prístroj pravidelne pomocou vlhkej utierky a malého množstva tekutého mydla. Nepoužívajte žiadne čistiace prostriedky ani riedidlá; tieto prostriedky by mohli napadnúť umelohmotné diely prístroja. Dbajte na to, aby sa do vnútra prístroja nedostala voda.
- Čistite kosačku najlepšie pomocou kefy alebo utierky.

7.2 Údržba

- Opatrované alebo poškodené nože, uchytanie nožov a čapy musia byť vymenené ako celok autorizovaným odborníkom, aby sa zaručilo ich vycentrovanie.
- Postarajte sa o to, aby boli všetky upevňovacie prvky (skrutky, matice atď.) vždy pevne dotiahnuté, aby tak bola možná bezpečná práca s kosačkou.
- Zachytávacie zariadenie trávy často kontrolujte, či nie je opotrebované.
- Vymieňajte opotrebované alebo poškodené súčiastky.
- Kvôli dlhej životnosti prístroja by mali byť všetky skrutkové spoje ako aj kolesá a osi

vyčistené a následne naolejované.

- Pravidelná starostlivosť o Vašu kosačku zabezpečí nielen dlhú dobu jej životnosti a výkonnosť, ale je prospešná zároveň aj pre dôkladné a jednoduché kosenie Vášho trávnika.
- Súčiastka, ktorá je najviac vystavená opotrebovaniu, je nôž. Kontrolujte preto pravidelne stav noža ako aj nožového uloženia. Ak je nôž opotrebovaný, je potrebná jeho okamžitá výmena alebo nabrúsenie. V prípade, že sa vyskytnú nadmerné vibrácie kosačky, znamená to, že nôž nie je správne vycentrovaný alebo bol deformovaný následkom nárazov. V tomto prípade musí byť nôž opravený alebo vymenený.
- Vo vnútri prístroja sa nenachádzajú žiadne ďalšie diely vyžadujúce údržbu.

7.3 Výmena noža

Odoberte akumulátor(y). Z bezpečnostných dôvodov odporúčame nechať vykonať výmenu noža autorizovaným odborníkom. Opatrne! Vytiahnuť bezpečnostný konektor! Používajte pracovné rukavice! Používajte vždy len originálne nože, pretože v opačnom prípade nemusí byť zaručená správna funkčnosť a bezpečnosť prístroja.

Pri výmene noža sa postupuje nasledovne:

1. Uvoľnite upevňovaciu skrutku (pozri obr. 11).
2. Starý nôž odoberte a nahradte ho novým.
3. Pri montovaní nového noža dbajte prosím na to, aby bol umiestnený v správnom smere. Kridla noža musia pri založení noža ukazovať smerom do motorového priestoru (pozri obr. 11). Prítomné upevňovacie trne sa musia zhodovať s vylisovanými otvormi noža (pozri obr. 12).
4. Nakoniec znovu pevne utiahnite upevňovaciu skrutku pomocou skrutkového kľúča. Uťahovací moment by mal byť cca 25 Nm.

Na konci sezóny vykonajte všeobecnú kontrolu kosačky trávnika a odstráňte všetky usadené zvyšky trávy. Pred každým začatím novej sezóny musíte bezpodmienečne skontrolovať stav noža. Obráťte sa v prípade potreby opráv na náš zákaznický servis. Používajte len originálne náhradné diely.

7.4 Objednávanie náhradných dielov:

Pri objednávaní náhradných dielov je potrebné uviesť nasledovné údaje:

- Typ prístroja
- Výrobné číslo prístroja
- Identifikačné číslo prístroja
- Číslo potrebného náhradného dielu

Aktuálne ceny a informácie nájdete na stránke www.Einhell-Service.com

Náhradný nôž č. výr.: 34.054.53

8. Skladovanie a preprava

Odoberte akumulátor(y).

Uloženie

Skladujte prístroj a jeho príslušenstvo na tmavom, suchom a nezamrzajúcom mieste mimo dosahu detí. Optimálna teplota pre skladovanie je medzi 5 °C a 30 °C. Skladujte tento prístroj v originálnom balení.

Preprava

- Dajte na prístroj transportné ochranné prípravky, ak sú k dispozícii.
- Pre uľahčenie prepravy (alebo skladovania) uvoľnite krídlové matice (obr. 3b/poz. 13) natoľko, aby sa posuvné držadlo na tomto mieste dalo sklopiť. Dávajte pozor, aby ste nepoškodili kábel a rúrky posuvného držadla.
- Chráňte prístroj pred poškodením a silnými vibráciami, ktoré vznikajú predovšetkým pri prepravovaní vo vozidlách.
- Prístroj zabezpečte proti sklúznutiu a prevráteniu.

9. Likvidácia a recyklácia

Prístroj sa nachádza v obale za účelom zabránenia poškodeniu pri transporte. Tento obal je vyrobený zo suroviny a tým pádom je ho možné znovu použiť alebo sa môže dať do zberu na recykláciu surovín. Prístroj a jeho príslušenstvo sa skladajú z rôznych materiálov, ako sú napr. kovy a plasty. Poškodené prístroje nepatria do domového odpadu. Prístroj by sa mal odovzdať k odbornej likvidácii na príslušnom zbernom mieste. Pokiaľ Vám nie je známe takéto zberné miesto, informujte sa prosím na miestnej samospráve.

10. Signalizácia nabíjačky

Stav signalizácie		Význam a opatrenie
Červená LED	Zelená LED	
Vyp	Bliká	Pripravená k prevádzke Nabíjačka je zapojená na sieť a pripravená k prevádzke, akumulátor nie je v nabíjačke.
Zap	Vyp	Nabíjanie Nabíjačka nabíja akumulátor v rýchlo nabíjacom režime. Príslušné doby nabíjania nájdete priamo na nabíjačke. Upozornenie! Podľa prítomného stavu nabitia akumulátora sa môžu skutočné doby nabíjania čiastočne odlišovať.
Vyp	Zap	Akumulátor je nabitý a pripravený na použitie. (READY TO GO) Potom sa po úplnom nabití prepne do udržiavacieho nabíjania. Za týmto účelom nechajte akumulátor približne 15 minút dlhšie na nabíjačke. Opatrenie: Vyberte akumulátor z nabíjačky. Odpojte nabíjačku zo siete.
Bliká	Vyp	Prispôbené nabíjanie Nabíjačka sa nachádza v režime šetrného nabíjania. Pritom sa akumulátor z bezpečnostných dôvodov nabíja pomalšie a potrebuje viac času. Toto môže mať nasledovné príčiny: - Akumulátor sa veľmi dlhú dobu nenabíjal. - Teplota akumulátora neleží v ideálnom rozsahu. Opatrenie: Počkajte do ukončenia procesu nabíjania, akumulátor je možné napriek tomu ďalej nabíjať.
Bliká	Bliká	Chyba Proces nabíjania už nie je možný. Akumulátor je defektný. Opatrenie: Defektný akumulátor nesmie byť naďalej nabíjaný! Vyberte akumulátor z nabíjačky.
Zap	Zap	Tepelná porucha Akumulátor je príliš horúci (napr. priame slnečné žiarenie) alebo príliš studený (pod 0 °C) Opatrenie: Vyberte akumulátor a skladujte ho 1 deň pri izbovej teplote (cca 20 °C).

11. Plán na hľadanie chýb

Chyba	Možná príčina	Náprava
Motor sa nerozbieha	a) Uvoľnené prípojky na motore b) Prístroj stojí vo vysokej tráve c) Upchané teleso kosačky d) Bezpečnostný konektor nie je zapojený e) akumulátor nie je správne nasunutý	a) Nechajte skontrolovať zákazníckym servisom b) Naštartovať na nižšej tráve resp. pokosenej ploche; prípadne zmeniť výšku rezu c) Vyčistiť kryt, aby sa mohol nôž voľne točiť d) Zasunúť bezpečnostný konektor (pozri bod 6.) e) Vybrať akumulátor a znovu ho nasunúť (bod 5.)
Výkon motora sa zhoršuje	a) Príliš vysoká alebo vlhká tráva b) Upchané teleso kosačky c) Nôž silne opotrebovaný d) Kapacita akumulátora sa znižuje	a) Opraviť výšku rezu b) vyčistiť kryt c) vymeniť nôž d) skontrolovať kapacitu akumulátora a prípadne akumulátor nabiť (bod 5)
Nečistý rez kosenia	a) opotrebovaný nôž b) nesprávna výška rezu	a) vymeniť alebo nabrúsiť nôž b) opraviť výšku rezu



Len pre krajiny EÚ

Neodstraňujte elektrické prístroje ako domový odpad!

Podľa Európskej smernice 2012/19/ES o odpade z elektrických a elektronických zariadení (OEEZ) a v súlade s národnými právnymi predpismi sa musia použité elektronické prístroje odovzdať do triedeného zberu a musí sa zabezpečiť ich špecifické spracovanie v súlade s ochranou životného prostredia (recyklácia).

Recyklačná alternatíva k výzve na spätné zaslanie výrobku:

Majiteľ elektrického prístroja je alternatívne namiesto spätnej zásielky povinný spolupracovať pri riadnej recyklácii prístroja v prípade vzdania sa jeho vlastníctva. Starý prístroj môže byť za týmto účelom taktiež prenechaný zbernému miestu, ktoré vykoná odstránenie v zmysle národného zákona o recyklácii a odpadovom hospodárstve. Netýka sa to dielov príslušenstva, priložených k starým prístrojom a pomocných prostriedkov bez elektronických komponentov.

Vezmite na vedomie, že pri likvidácii je potrebné odobrať akumulátory a osvetľovacie prostriedky (napr. žiarovka) z náradia.

Dodatočná tlač alebo iné reprodukovanie dokumentácie a sprievodných dokladov výrobkov, taktiež ich častí, je prípustná len s výslovným súhlasom spoločnosti Einhell Germany AG.

Technické zmeny vyhradené

Servisné informácie

Vo všetkých krajinách uvedených na záručnom liste máme kompetentných servisných partnerov, ktorých kontakty je možné prevziať zo záručného listu. Sú Vám k dispozícii pre akékoľvek servisné požiadavky ako opravy, objednávanie náhradných a opotrebovaných dielov alebo nákup spotrebných materiálov.

Je potrebné dbať na to, že v prípade tohto výrobku podliehajú nasledujúce diely bežnému pracovnému alebo prirodzenému opotrebeniu, resp. sú nasledujúce diely považované za spotrebný materiál.

Kategória	Príklad
Diely podliehajúce opotrebeniu*	Uhlíkové kefy, Akumulátor
Spotrebný materiál / spotrebné diely*	Nože
Chýbajúce diely	

* nie je bezpodmienečne obsiahnuté v objeme dodávky!

V prípade nedostatkov alebo chýb Vás prosíme, aby ste príslušnú chybu nahlásili na adrese www.Einhell-Service.com. Prosím, dbajte na presný popis chyby a odpovedzte pritom v každom prípade na nasledujúce otázky:

- Fungoval prístroj predtým alebo bol od začiatku chybný?
- Všimli ste si niečo pred vyskytnutím poruchy (symptóm pred poruchou)?
- Aké chybné funkcie podľa Vás prístroj vykazuje (hlavný symptóm)?
Popíšte túto chybnú funkciu.

Záručný list

Vážená zákazníčka, vážený zákazník,
naše výrobky podliehajú prísnej kontrole kvality. V prípade, že nebude prístroj napriek tomu bezchybne fungovať, je nám to veľmi ľúto a prosíme Vás, aby ste sa obrátili na našu servisnú službu na adrese uvedenej na tomto záručnom liste. Radi Vám budeme k dispozícii taktiež telefonicky na uvedenom servisnom telefónnom čísle. Pre uplatnenie nárokov na záručné plnenie platia nasledujúce podmienky:

1. Tieto záručné podmienky sa týkajú výlučne štandardných spotrebiteľov, t.j. takých osôb, ktoré tento výrobok nechcú používať na účely v rámci svojich remeselníckych činností ani na iné samostatne zárobkové činnosti. Tieto záručné podmienky upravujú dodatočné záručné plnenia, ktoré nižšie uvedený výrobca poskytuje kupujúcim svojich nových prístrojov dodatočne k zákonnej záruke. Vaše zákonné nároky na záruku nie sú touto zárukou dotknuté. Naše záručné plnenie je pre Vás zadarmo.
2. Záručné plnenie sa vzťahuje výlučne len na nedostatky na Vami zakúpenom novom prístroji nižšie uvedeného výrobcu, ktoré sú spôsobené chybami materiálu alebo výrobnými chybami, a podľa nášho uváženia sa obmedzuje na odstránenie týchto nedostatkov na prístroji alebo výmenu prístroja. Prosím, dbajte na to, že naše prístroje neboli svojim určením konštruované na profesionálne, remeselnícke ani odborné použitie. Táto záručná zmluva sa preto neuzatvára, ak sa prístroj počas záručnej doby používal v profesionálnych, remeselníckych alebo priemyselných prevádzkach, alebo ak bol vystavený namáhaniu rovnocennému s takýmto použitím.
3. Z našej záruky sú vylúčené:
 - Škody na prístroji, ktoré boli spôsobené nedodržaním montážneho návodu alebo na základe neodbornej inštalácie, nedodržaním návodu na použitie (ako napr. pripojením na nesprávne sieťové napätie alebo druh prúdu) alebo nedodržaním pokynov pre údržbu a bezpečnostných pokynov alebo vystavením prístroja abnormálnym poveternostným podmienkam alebo nedostatočnou starostlivosťou a údržbou.
 - Škody na prístroji, ktoré boli spôsobené zneužívaním alebo nesprávnym používaním (ako napr. preťaženie prístroja alebo použitie neprípustných pracovných nástrojov alebo príslušenstva), vniknutím cudzích telies do prístroja (ako napr. piesok, kamene alebo prach, prepravné poškodenia), použitím násillia alebo cudzieho pôsobenia (napr. škody spôsobené pádom).
 - Škody na prístroji alebo na častiach prístroja, ktoré zodpovedajú príslušnému pracovnému, bežnému alebo inému prirodzenému opotrebeniu.
4. Doba záruky je 24 mesiacov a začína plynúť od dátumu zakúpenia prístroja. Nároky na záruku sa musia uplatniť pred koncom uplynutia záručnej doby do dvoch týždňov od zistenia nedostatku. Uplatnenie nárokov na záruku po uplynutí záručnej doby je vylúčené. Oprava alebo výmena prístroja nevedie k predĺženiu záručnej doby ani nedochádza na základe tohto plnenia ku vzniku novej záručnej doby pre prístroj ani pre akékoľvek inštalované náhradné diely. To platí taktiež pri použití miestneho servisu.
5. Pre uplatnenie Vášho nároku, prosím nahláste defektný prístroj na adrese: www.Einhell-Service.com. Prosíme, aby ste mali k dispozícii účtenku alebo iné doklady o zakúpení nového prístroja. Prístroje, ktoré budú zaslané bez príslušných dokladov alebo bez typového štítku, budú vylúčené zo záručného plnenia kvôli nedostatočnej možnosti identifikácie. Ak spadá defekt prístroja pod naše záručné plnenie, dostanete obratom naspäť opravený alebo nový prístroj.

Samozrejme Vám radi opravíme nedostatky na prístroji na Vaše náklady, ak tieto nedostatky nespádajú alebo už nespádajú do rozsahu záruky. Prosím, pošlite nám v takom prípade prístroj na našu servisnú adresu.

Ohľadne opotrebovaných, spotrebných a chýbajúcich dielov poukazujeme na obmedzenia tejto záruky podľa servisných informácií uvedených v tomto návode na obsluhu.



D	Konformitätserklärung: Wir erklären Konformität gemäß EU-Richtlinie und Normen für Artikel	HR	IZJAVA O SUKLADNOSTI potvrđuje sljedeću usklađenost prema smjernicama EU i normama za artikel
GB	Declaration of conformity: We declare conformity in accordance with the EU directive and standards for article	BIH	IZJAVA O SUKLADNOSTI potvrđuje sljedeću usklađenost prema smjernicama EU i normama za artikel
F	Déclaration de conformité: Nous déclarons la conformité conformément aux directives et normes UE pour l'article	RS	DEKLARACIJA O USUGLAŠENOST potvrđuje sledeću usklađenost prema smernicama EZ i normama za artikel
I	Dichiarazione di conformità: dichiariamo la conformità secondo la direttiva UE e le norme per l'articolo	TR	Uygunluk Deklarasyonu: AB direktifi ve ürün standartları uyarınca uygunluğunu beyan ederiz
DK	Overensstemmelseerklæring: Vi attesterer overensstemmelse iht. EU-direktiv samt standarder for artikel	RUS	Заявление о соответствии товара: Настоящим удостоверяется, что следующие продукты соответствуют директивам и нормам ЕС
S	Försäkran om överensstämmelse: Vi förklarar följande överensstämmelse enl. EU-direktiv och standarder för artikeln	EE	Vastavusdeklaratsioon: Tõendame toote vastavust EL direktiivile ja standarditele
CZ	Prohlášení o shodě: Prohlašujeme shodu podle směrnice EU a norem pro výrobek	LV	Atbilstības deklarācija: Mēs apliecinām atbilstību ES direktīvai un standartiem tālāk minētajām precēm
SK	Vyhlasenie o zhode: Vyhlasujeme zhodu podľa smernice EÚ a nariadení pre výrobok	LT	Atitikties deklaracija: deklaruojame, kad gaminy atitinka ES direktyvą ir standartus
NL	Conformiteitsverklaring: wij verklaren conformiteit conform EU-richtlijn en normen voor artikel	PL	Deklaracja Zgodności - deklarujemy zgodność wymienionego poniziej artykułu z następującymi normami na podstawie dyrektywy EU
E	Declaración de conformidad: declaramos la conformidad a tenor de la directiva y normas de la UE para el artículo	BG	Декларация за съответствие: Ние декларираме съответствие на Директивите и нормите (ЕС) за изделия
FIN	Standardinmukaisuus todistus: Me vakuutamme, että EU-direktiivin ja standardien vaatimukset täyttyvät tuotteelle	UKR	Декларація відповідності: ми заявляємо про відповідність згідно з Директивою ЄС та стандартами стосовно артикула
SLO	IZJAVA O SKLADNOSTI potrjuje sledečo skladnost s smernico EU in standardi za izdelek	МК	Изјава за сообразност: Изјавуваме сообразност со регулативата и со нормите на ЕУ за артикли
H	Konformitási nyilatkozat: Az EU-irányvonal és normák szerinti konformitást jelentjük ki a cikkhez	N	Samsvarserklæring: Vi erklærer samsvar i henhold til EU-direktiv og standarder for artikkel
RO	Declaratie de conformitate: Declaram conformitate conform directivei și normelor UE pentru articolul	IS	Samræmisýfirlýsing: Við útskúrdum samræmi við EU-reglugerð og stöðlum fyrir vörutegund
GR	Δήλωση συμμόρφωσης: Δηλώνουμε συμμόρφωση σύμφωνα με Οδηγία Εε και πρότυπα για τα προϊόντα		
P	Declaração de conformidade: Declaramos a conformidade de acordo com a diretiva CE e normas para o artigo		

Akku-Rasenmäher* GE-CM 18/32 Li (Einhell)

<input type="checkbox"/> 2014/29/EU	<input checked="" type="checkbox"/> 2006/42/EC
<input type="checkbox"/> 2005/32/EC_2009/125/EC	<input type="checkbox"/> Annex IV Notified Body: Reg. No.:
<input type="checkbox"/> (EU)2015/1188	<input checked="" type="checkbox"/> 2000/14/EC_2005/88/EC
<input type="checkbox"/> 2014/35/EU	<input type="checkbox"/> Annex V
<input type="checkbox"/> 2006/28/EC	<input checked="" type="checkbox"/> Annex VI
<input checked="" type="checkbox"/> 2014/30/EU	Noise: measured L _{WA} = 86,9 dB (A); guaranteed L _{WA} = 92 dB (A)
<input type="checkbox"/> 2014/32/EU	P = KW; L/Ø = 32 cm
<input type="checkbox"/> 2014/53/EU	Notified Body: TÜV Süd Industrieservice GmbH (NB0036)
<input type="checkbox"/> 2014/68/EU	<input type="checkbox"/> 2012/46/EU_(EU)2016/1628
<input type="checkbox"/> (EU)2016/426	Emission No.:
<input type="checkbox"/> (EU)2016/425	
<input checked="" type="checkbox"/> 2011/65/EU_(EU)2015/863	

Standard references: EN 62841-1; EN IEC 62841-4-3; EN IEC 55014-1; EN IEC 55014-2

ISC GmbH · Eschenstraße 6 · D-94405 Landau/Isar

Landau/Isar, den 06.03.2023

Andreas Weichselgartner/General-Manager

Bobby Chen/Product Management

First CE: 22
Art.-No.: 34.132.56 I.-No.: 21022
Subject to change without notice

Archive-File/Record: NAPRO28871
Documents registrar: Josef Landauer
Wiesenweg 22, D-94405 Landau/Isar

* GB Cordless lawn mower - F Tondeuse a gazon a accumulateur - I Tosaerba a batteria - DKN Akku-grassläsmaschine - S Batteridreven gräsklippare - CZ Akumulátorová sekačka - SK Akumulátorová sekačka - NL Accuzagomaaiër - E Cortacesped a batería - FIN Akkukäyttöinen ruohonleikkuri - SLO Akumulatorska kosilnica za travo - H Akku-fűnyírógép - RO Mașină de tuns gazonul cu acumulator - GR Χλοοκοπτικό με μπαταρία - P Corta-relvas sem fio - HR Bih Akumulatorska kosilica za travu - RS Akumulatorska kosilica za travu - PL Akumulatorowa kosiarka do trawy - TR Akülü çim biçme makinesi - RUS Аккумуляторная газонокосилка - EE Akuga mürunõiduk - LV Akumulatora zāliena pļaujmašina - LT Akumulatorium varoma žolialpjovė - BG Аккумуляторна градинска косачка - UKR Аккумуляторна газонокосарка - MK Тревокосалка на батерија - NO Batteridrevet plenklipper - IS Sláttuvél með hleðsluráðhöfð



EH 03/2023 (01)

