



Elektro-Rasentrimmer

GFR 450/5



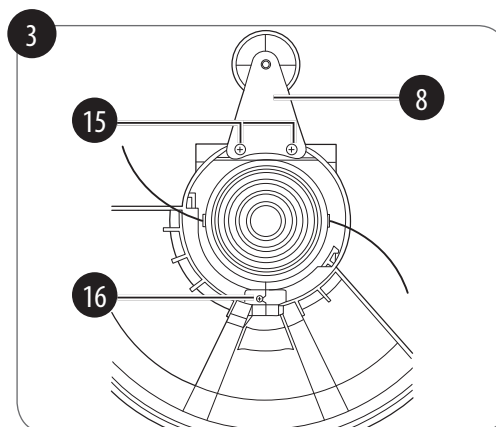
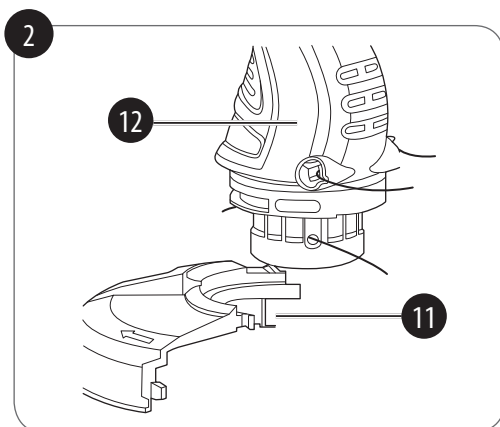
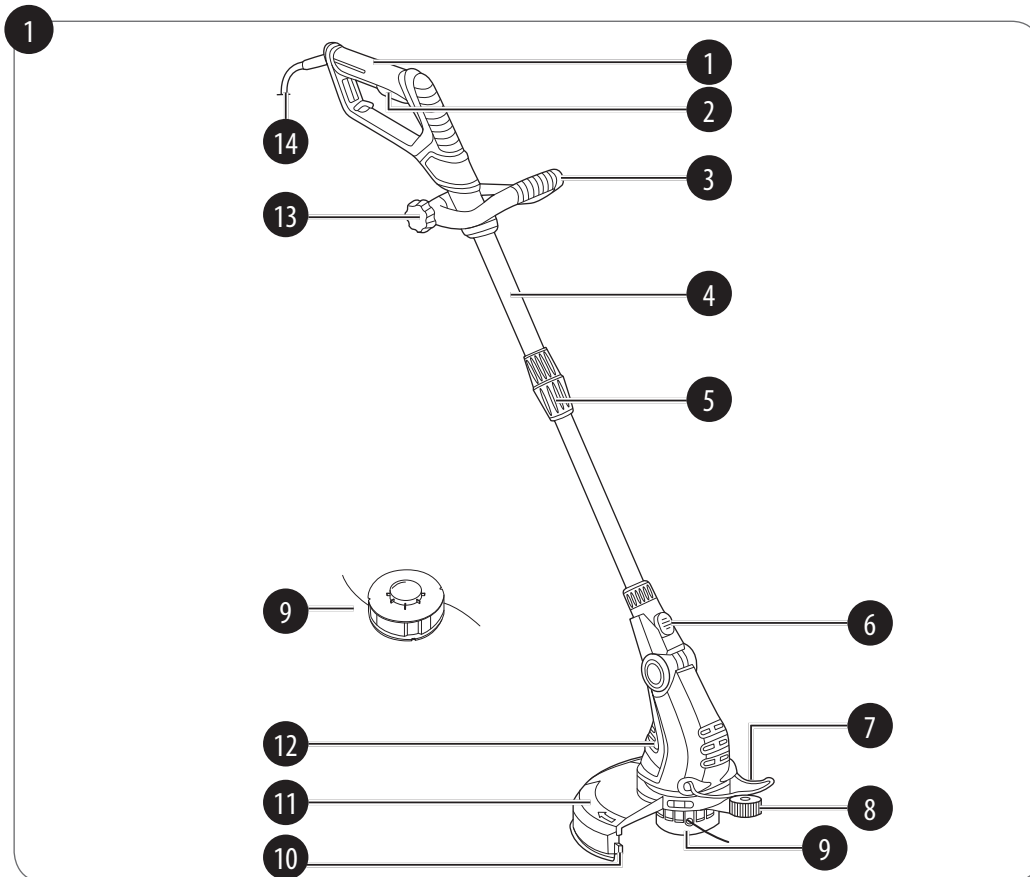
3 Jahre
HERSTELLER-
GARANTIE

KUNDENSERVICE
☎ 09951 959 2067
💻 www.isc-gmbh.info
ART.-NR.: 34.020.55 04/19/18

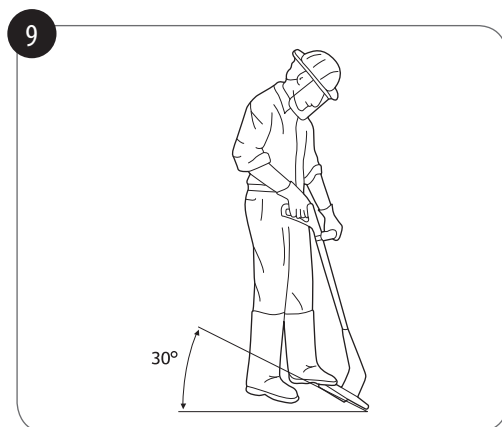
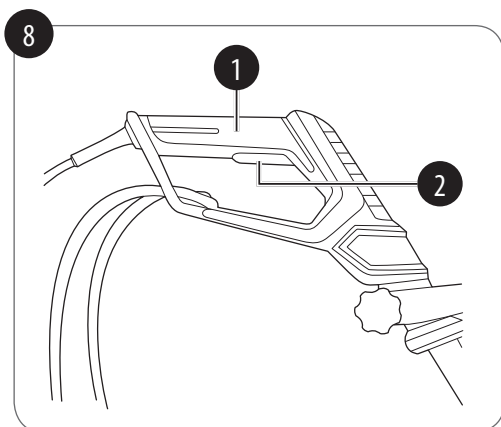
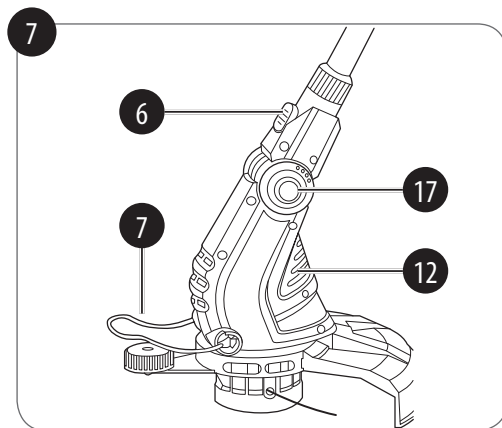
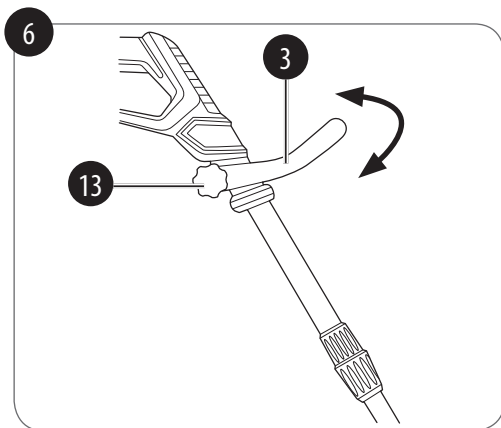
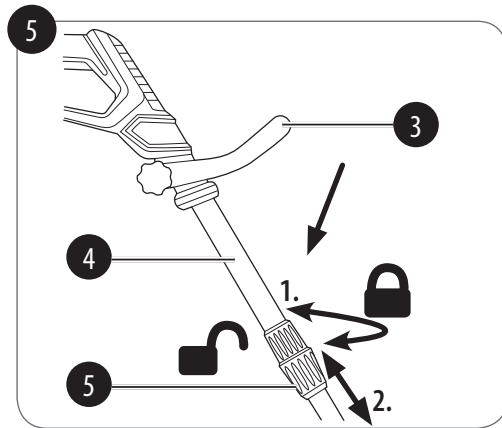
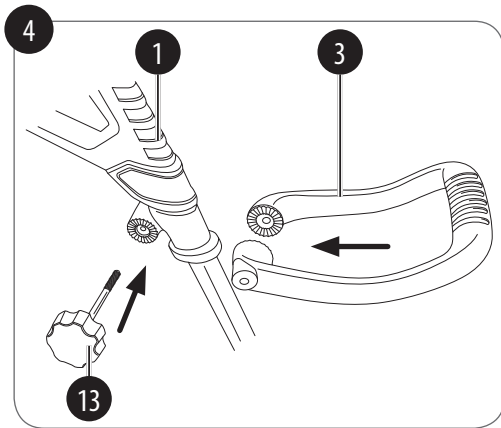
ORIGINAL BETRIEBSANLEITUNG

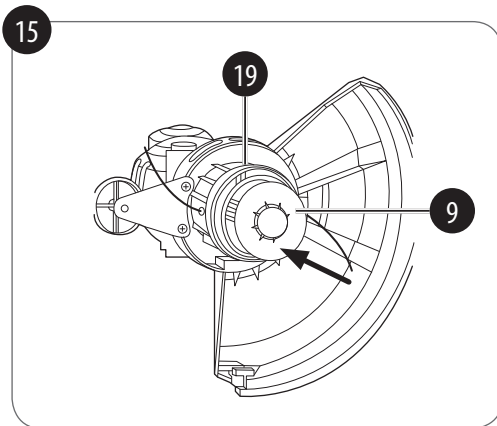
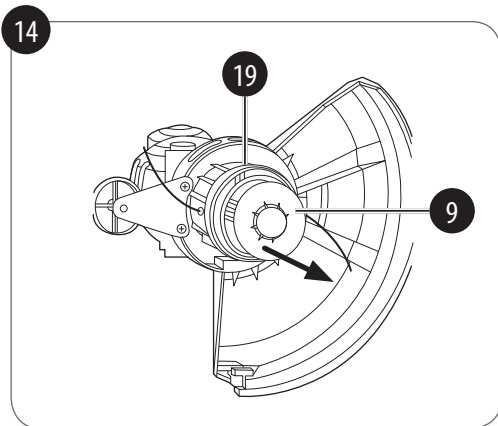
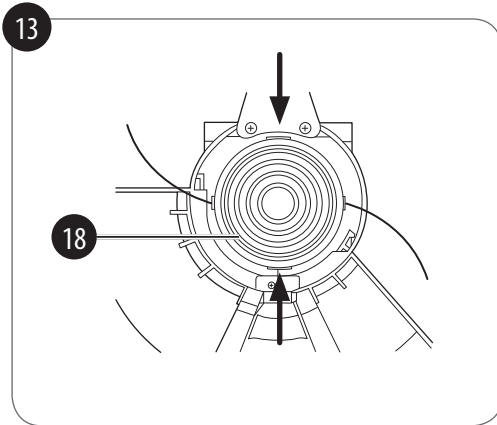
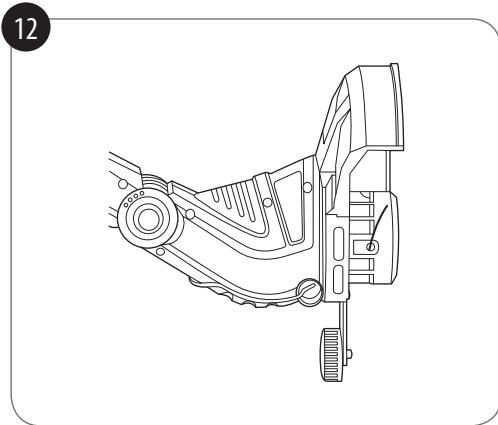
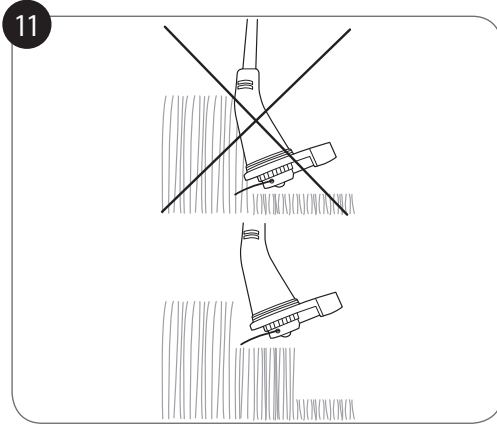
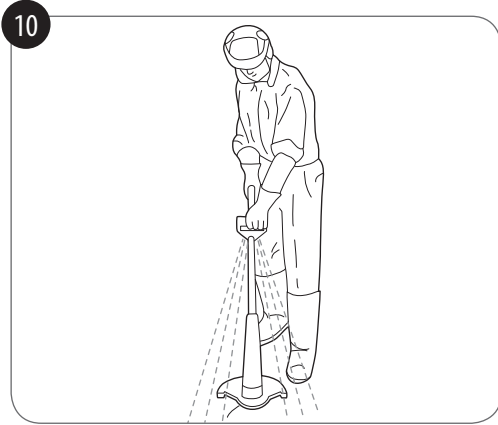


29060139
PLU 456 • 04/19/18
EH-Nr.: 34.020.55 • I.-Nr.: 11017



2





16



Inhaltsverzeichnis

1. Sicherheitshinweise	9
2. Gerätebeschreibung und Lieferumfang.....	17
3. Bestimmungsgemäße Verwendung.....	18
4. Technische Daten	19
5. Vor Inbetriebnahme.....	20
6. Betrieb	22
7. Austausch der Netzanschlussleitung.....	23
8. Reinigung, Wartung und Ersatzteilbestellung.....	23
9. Entsorgung und Wiederverwertung.....	24
10. Lagerung.....	25
11. Störungen	25



Konformitätserklärung: Mit diesem Symbol gekennzeichnete Produkte erfüllen alle anzuwendenden Gemeinschaftsvorschriften des Europäischen Wirtschaftsraums.



Lesen Sie vor der Inbetriebnahme die Bedienungsanleitung.



Tragen Sie Gehörschutz.



Tragen Sie Augenschutz.



Vor Regen und Nässe schützen.



Ziehen Sie bei Störungen sowie vor Wartungs- und Reinigungsarbeiten immer den Netzstecker aus der Steckdose.



Achtung!



Halten Sie genügend Abstand von anderen Personen, insbesondere Kindern und Tieren. Achtung vor weggeschleuderten Teilen.



Achtung! Der Rasentrimmer läuft nach.



Der garantierte Schallleistungspegel L_{WA} liegt bei 96 dB.



Der Rasentrimmer entspricht Schutzklasse II.



Das Siegel „Geprüfte Sicherheit“ (GS-Zeichen) bescheinigt, dass ein geprüfetes Produkt den Anforderungen des deutschen Produktsicherheitsgesetzes entspricht. Das GS-Zeichen zeigt an, dass bei bestimmungsgemäßer oder vorhersehbarer Verwendung die Sicherheit und Gesundheit von Personen nicht gefährdet sind.

Gefahr:

Beim Benutzen von Geräten müssen einige Sicherheitsvorkehrungen eingehalten werden, um Verletzungen und Schäden zu verhindern. Lesen Sie diese Originalbetriebsanleitung/Sicherheitshinweise deshalb sorgfältig durch. Bewahren Sie diese gut auf, damit Ihnen die Informationen jederzeit zur Verfügung stehen. Falls Sie das Gerät an andere Personen übergeben sollten, händigen Sie diese Originalbetriebsanleitung/Sicherheitshinweise bitte mit aus. Wir übernehmen keine Haftung für Unfälle oder Schäden, die durch Nichtbeachten dieser Anleitung und der Sicherheitshinweise entstehen.

Diese Betriebsanleitung kann auch als PDF-Datei von unserer Internetseite www.isc-gmbh.info heruntergeladen werden.

1. Sicherheitshinweise

Allgemeine Sicherheitshinweise für Elektrowerkzeuge

Gefahren für Kinder und Personen mit verringerten physischen, sensorischen oder mentalen Fähigkeiten (beispielsweise teilweise Behinderte, ältere Perso-

nen mit Einschränkung ihrer physischen und mentalen Fähigkeiten) oder Mangel an Erfahrung und Wissen (beispielsweise ältere Kinder).

- Halten Sie Kinder vom Rasentrimmer und der Anschlussleitung fern.
- Lassen Sie den Rasentrimmer während des Betriebs nicht unbeaufsichtigt.
- Lassen Sie Kinder nicht mit der Verpackungsfolie spielen. Kinder können sich beim Spielen darin verfangen und ersticken.

Warnung

Lesen Sie alle Sicherheitshinweise und Anweisungen. Versäumnisse bei der Einhaltung der Sicherheitshinweise und Anweisungen können elektrischen Schlag, Brand und/oder schwere Verletzungen verursachen. **Bewahren Sie alle Sicherheitshinweise und Anweisungen für die Zukunft auf.**

Der in den Sicherheitshinweisen verwendete Begriff „Elektrowerkzeug“ bezieht sich auf netzbetriebene Elektrowerkzeuge (mit Netzkabel) und auf akkubetriebene Elektrowerkzeuge (ohne Netzkabel).

Arbeitsplatzsicherheit

- a) **Halten Sie Ihren Arbeitsbereich sauber und gut beleuchtet.** Unordnung oder unbeleuchtete Arbeitsbereiche können zu Unfällen führen.
- b) **Arbeiten Sie mit dem Elektrowerkzeug nicht in explosionsgefährdeter Umgebung, in der sich brennbare Flüssigkeiten, Gase oder Stäube befinden.** Elektrowerkzeuge erzeugen Funken, die den Staub oder die Dämpfe entzünden können.
- c) **Halten Sie Kinder und andere Personen während der Benutzung des Elektrowerkzeuges fern.** Bei Ablenkung können Sie die Kontrolle über das Gerät verlieren.

Elektrische Sicherheit

- a) **Der Anschlussstecker des Elektrowerkzeuges muss in die Steckdose passen. Der Stecker darf in keiner Weise verändert werden. Verwenden Sie keine Adapterstecker gemeinsam mit schutzgeerdeten Elektrowerkzeugen.** Unveränderte Stecker und passende Steckdosen verringern das Risiko eines elektrischen Schlages.
- b) **Vermeiden Sie Körperkontakt mit geerdeten Oberflächen, wie von Rohren, Heizungen, Herden und Kühl-**

schränken. Es besteht ein erhöhtes Risiko durch elektrischen Schlag, wenn Ihr Körper geerdet ist.

- c) **Halten Sie Elektrowerkzeuge von Regen oder Nässe fern.** Das Eindringen von Wasser in ein Elektrogerät erhöht das Risiko eines elektrischen Schlages.
- d) **Zweckentfremden Sie das Kabel nicht, um das Elektrowerkzeug zu tragen, aufzuhängen oder um den Stecker aus der Steckdose zu ziehen. Halten Sie das Kabel fern von Hitze, Öl, scharfen Kanten oder sich bewegenden Geräteteilen.** Beschädigte oder verwickelte Kabel erhöhen das Risiko eines elektrischen Schlages.
- e) **Wenn Sie mit einem Elektrowerkzeug im Freien arbeiten, verwenden Sie nur Verlängerungskabel, die auch für den Außenbereich geeignet sind.** Die Anwendung eines für den Außenbereich geeigneten Verlängerungskabels verringert das Risiko eines elektrischen Schlages.
- f) **Wenn der Betrieb des Elektrowerkzeuges in feuchter Umgebung nicht vermeidbar ist, verwenden Sie einen Fehlerstromschutzschalter.** Der Einsatz eines Fehlerstromschutzschalters vermindert das Risiko eines elektrischen Schlages.

Sicherheit von Personen

- a) **Seien Sie aufmerksam, achten Sie darauf, was Sie tun, und gehen Sie mit Vernunft an die Arbeit mit einem Elektrowerkzeug. Benutzen Sie kein Elektrowerkzeug, wenn Sie müde sind oder unter Einfluss von Drogen, Alkohol oder Medikamenten stehen.** Ein Moment der Unachtsamkeit beim Gebrauch des Elektrowerkzeuges kann zu ernsthaften Verletzungen führen.
- b) **Tragen Sie persönliche Schutzausrüstung und immer eine Schutzbrille.** Das Tragen persönlicher Schutzausrüstung, wie Staubmaske, rutschfeste Sicherheitsschuhe, Schutzhelm oder Gehörschutz, je nach Art und Einsatz des Elektrowerkzeuges, verringert das Risiko von Verletzungen.
- c) **Vermeiden Sie eine unbeabsichtigte Inbetriebnahme. Vergewissern Sie sich, dass das Elektrowerkzeug ausgeschaltet ist, bevor Sie es an die Stromversorgung und/oder den Akku anschließen, es aufnehmen oder tragen.** Wenn Sie beim Tragen des Elektrowerkzeuges den Finger am Schalter haben oder das Gerät eingeschaltet an die Stromversorgung anschließen, kann dies zu Unfällen führen.
- d) **Entfernen Sie Einstellwerkzeuge oder Schraubenschlüssel, bevor Sie das Elektrowerkzeug einschalten.** Ein Werkzeug oder Schlüssel, der sich in einem drehenden Geräteteil befindet, kann zu Verletzungen führen.
- e) **Vermeiden Sie eine abnormale Körperhaltung. Sorgen Sie für einen sicheren Stand und halten Sie jederzeit das Gleichgewicht.** Dadurch können Sie das Elektrowerkzeug in unerwarteten Situationen besser kontrollieren.
- f) **Tragen Sie geeignete Kleidung. Tragen Sie keine weite Kleidung oder Schmuck. Halten Sie Haare, Kleidung und Handschuhe fern von sich bewegenden Teilen.** Lockere Kleidung, Schmuck oder lange Haare können von sich bewegenden Teilen erfasst werden.
- g) **Wenn Staubabsaugeinrichtungen und Staubauffangeinrichtungen montiert werden können, vergewissern Sie sich, dass diese angeschlossen sind und richtig verwendet werden.** Verwendung einer Staubabsaugung kann Gefährdungen durch Staub verringern.

Verwendung und Behandlung des Elektrowerkzeuges

- a) **Überlasten Sie das Gerät nicht. Verwenden Sie für Ihre Arbeit das dafür bestimmte Elektrowerkzeug.** Mit dem passenden Elektrowerkzeug arbeiten Sie besser und sicherer im angegebenen Leistungsbereich.
- b) **Benutzen Sie kein Elektrowerkzeug, dessen Schalter defekt ist.** Ein Elektrowerkzeug, das sich nicht mehr ein- oder ausschalten lässt, ist gefährlich und muss repariert werden.
- c) **Ziehen Sie den Stecker aus der Steckdose und/oder entfernen Sie den Akku, bevor Sie Geräteeinstellungen vornehmen, Zubehörteile wechseln oder das Gerät weglegen.** Diese Vorsichtsmaßnahme verhindert den unabsichtlichen Start des Elektrowerkzeuges.
- d) **Bewahren Sie unbenutzte Elektrowerkzeuge außerhalb der Reichweite von Kindern auf. Lassen Sie Personen das Gerät nicht benutzen, die mit diesem Gerät nicht vertraut sind oder diese Anweisungen nicht gelesen haben.** Elektrowerkzeuge sind gefährlich, wenn sie von unerfahrenen Personen benutzt werden.
- e) **Pflegen Sie Elektrowerkzeuge mit Sorgfalt. Kontrollieren Sie, ob be-**

wegliche Teile einwandfrei funktionieren und nicht klemmen, ob Teile gebrochen oder so beschädigt sind, dass die Funktion des Elektrowerkzeuges beeinträchtigt ist. Lassen Sie beschädigte Teile vor dem Einsatz des Gerätes reparieren. Viele Unfälle haben ihre Ursache in schlecht gewarteten Elektrowerkzeugen.

- f) **Halten Sie Ihre Schneidwerkzeuge scharf und sauber.** Sorgfältig gepflegte Schneidwerkzeuge mit scharfen Schneidkanten verklemmen sich weniger und sind leichter zu führen.
- g) **Verwenden Sie Elektrowerkzeug, Zubehör Einsatzwerkzeuge usw. entsprechend diesen Anweisungen. Berücksichtigen Sie dabei die Arbeitsbedingungen und die auszuführende Tätigkeit.** Der Gebrauch von Elektrowerkzeugen für andere als die vorgesehenen Anwendungen kann zu gefährlichen Situationen führen.

Service

- a) **Lassen Sie Ihr Elektrowerkzeug nur von qualifiziertem Fachpersonal und nur mit Original-Ersatzteilen reparieren.** Damit wird sichergestellt, dass die Sicherheit des Elektrowerkzeuges erhalten bleibt.

Zusätzliche Sicherheitshinweise

- Überprüfen Sie das Schneidgut vor Arbeitsbeginn. Entfernen Sie vorhandene Fremdkörper. Achten Sie während des Arbeitens auf Fremdkörper. Sollten Sie dennoch beim Schneiden auf ein Hindernis treffen, setzen Sie bitte die Maschine außer Betrieb und entfernen Sie dieses.
- Arbeiten Sie nur bei ausreichenden Sichtverhältnissen.
- Achten Sie beim Arbeiten immer auf sicheren und festen Stand. Achtung beim Rückwärtsgang, Stolpergefahr!
- Lassen Sie das Gerät nie unbeaufsichtigt am Arbeitsplatz liegen. Sollten Sie die Arbeit unterbrechen, lagern Sie das Gerät bitte an einem sicheren Ort.
- Sollten Sie Ihre Arbeit unterbrechen, um sich zu einem anderen Arbeitsbereich zu begeben, schalten Sie das Gerät, während Sie sich dorthin begeben, unbedingt ab.
- Benutzen Sie das Gerät nie bei Regen oder in feuchter, nasser Umgebung.
- Schützen Sie Ihr Gerät vor Feuchtigkeit und Regen.
- Bevor Sie das Gerät einschalten, überzeugen Sie sich davon, dass die Schneidvorrichtung keine Steine oder andere Gegenstände berührt.
- Arbeiten Sie immer mit angemessener Kleidung, um so Verletzungen des Kopfes, der Hände, der Füße zu verhindern. Tragen Sie zu diesem Zweck einen Helm, eine Schutzbrille (oder eine Schutzblende), hohe Stiefel (oder festes Schuhwerk und eine lange Hose aus festem Stoff) und Arbeitshandschuhe.
- Wenn das Gerät in Betrieb ist, halten Sie es unbedingt vom Körper entfernt!
- Schalten Sie das Gerät nicht ein, wenn es umgedreht ist bzw. wenn es nicht in der Arbeitsstellung ist.
- Schalten Sie die Maschine ab und ziehen Sie den Netzstecker, wenn: Sie das Gerät nicht benutzen, Sie es unbewacht lassen, Sie es kontrollieren, Sie die Spule entnehmen bzw. austauschen, Sie das Gerät von einem Ort zum anderen transportieren.
- Halten Sie das Gerät von anderen Personen, insbesondere Kindern und auch von Haustieren fern; im geschnittenen und aufgewirbelten Gras könnten Steine und andere Gegenstände sein.
- Halten Sie während der Arbeit von anderen Personen und Tieren einen Abstand von mindestens 5 m.
- Schneiden Sie nicht gegen harte Gegenstände. So vermeiden Sie es, sich zu verletzen und das Gerät zu beschädigen.

- Verwenden Sie den Rand der Schutzvorrichtung, um das Gerät von Mauern, verschiedenen Oberflächen, sowie zerbrechlichen Dingen fernzuhalten.
- Verwenden Sie das Gerät nie ohne die Schutzvorrichtung.
- Dieses Gerät darf nicht von Kindern sowie Personen mit verringerten physischen, sensorischen oder mentalen Fähigkeiten oder Mangel an Erfahrung und Wissen benutzt werden. Kinder sollten beaufsichtigt werden, damit sie nicht mit dem Gerät spielen. Reinigung und Wartung darf nicht von Kindern durchgeführt werden.
- Vermeiden Sie eine abnormale Körperhaltung. Sorgen Sie für einen sicheren Stand und halten Sie jederzeit das Gleichgewicht. Achten Sie immer auf einen guten Stand an Hängen. Führen Sie die Maschine nur im Schritttempo.
- Verletzungsgefahr durch bewegliche gefährliche Teile!
- Die beweglichen Teile dürfen nicht berührt werden, bevor der Netzstecker gezogen ist und alle beweglichen Teile vollständig zum Stillstand gekommen sind.
- Lesen Sie die Gebrauchsanweisung sorgfältig. Machen Sie sich mit den Stellteilen und dem richtigen Gebrauch der Maschine vertraut.
- Erlauben Sie niemals Kindern oder anderen Personen, die die Gebrauchsanweisung nicht kennen, die Maschine zu benutzen. Örtliche Bestimmungen können das Mindestalter des Benutzers festlegen.
- Denken Sie daran, dass der Benutzer selbst für Unfälle oder Gefährdungen gegenüber anderen Personen oder deren Besitz verantwortlich ist.
- Vor dem Gebrauch ist immer durch Sichtkontrolle zu prüfen, ob die Schutzvorrichtungen oder Abdeckungen fehlen, beschädigt oder richtig montiert sind.
- Verwenden Sie das Gerät niemals unter Schlechtwetterbedingungen, insbesondere bei Blitzrisiko.
- Verwenden Sie niemals das Gerät mit beschädigter Abdeckung oder Schutzeinrichtung bzw. ohne Abdeckung oder Schutzeinrichtungen.
- Schalten Sie den Motor nur ein, wenn sich Hände und Füße außer Reichweite der Schneideinrichtung befinden.
- Schalten Sie das Gerät aus und ziehen Sie den Netzstecker,
 - immer, wenn das Gerät unbeaufsichtigt gelassen wird.
 - vor dem Beheben einer Blockierung.

- vor der Überprüfung, Reinigung oder Bearbeitung des Gerätes.

- nach dem Kontakt mit einem Fremdkörper.

- immer, wenn das Gerät beginnt, ungewöhnlich zu vibrieren (sofort untersuchen). Das Gerät darf erst nach Behebung der Ursache wieder in Betrieb genommen werden. Finden Sie die Ursache der Vibration nicht, setzen Sie sich mit dem Kundendienst in Verbindung.

- Verletzungsgefahr durch die Schneideinrichtung! Halten Sie die Füße und Hände fern von der Schneideinrichtung!
- Verwenden Sie nur die vom Hersteller empfohlenen Ersatz- und Zubehörteile.
- Überprüfen und warten Sie das Gerät regelmäßig.

Achtung! Die Schutzvorrichtung ist für Ihre Sicherheit und die Sicherheit anderer, sowie für ein korrektes Funktionieren der Maschine wesentlich. Das Nichtbeachten dieser Vorschrift führt abgesehen davon, dass dadurch eine potentielle Gefahrenquelle geschaffen wird, zum Verlust des Garantieanspruches.

- Versuchen Sie nicht, die Schneidvorrichtung mit den Händen anzuhalten.
- Warten Sie immer ab, bis sie von allein anhält.
- Verwenden Sie keine andere als die

Original-Schneidvorrichtung.

- Achten Sie darauf, dass Luftöffnungen frei von Verschmutzungen sind.
- Versuchen Sie nicht, mit dem Gerät Gras zu schneiden, das nicht am Boden wächst; versuchen Sie zum Beispiel nicht, Gras zu schneiden, das an Mauern oder auf Steinen, usw. wächst. Im Arbeitsbereich des Rasentrimmers ist der Benutzer Dritten gegenüber für Schäden verantwortlich, die durch die Benutzung des Gerätes verursacht wird.
- Überqueren Sie mit eingeschaltetem Gerät keine Straßen oder Kieswege.
- Wenn Sie das Gerät nicht benutzen, bewahren Sie es an einem trockenen und für Kinder unzugänglichen Ort auf.
- Verwenden Sie das Gerät nur so, wie es in dieser Bedienungsanleitung beschrieben ist und halten Sie es immer senkrecht zum Boden. Jede andere Stellung ist gefährlich.
- Überprüfen Sie regelmäßig, ob die Schrauben richtig angezogen sind.
- Die zu schneidende Fläche immer von Kabeln und anderen Gegenständen frei halten.
- Muss das Gerät zum Transport angehoben werden, ist der Motor abzustellen und der Stillstand des Werkzeuges abzuwarten. Vor dem Verlassen des Ge-

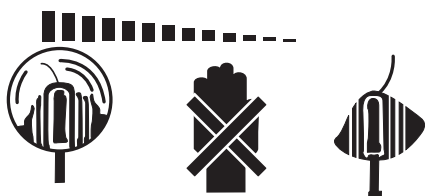
rätes ist der Motor abzustellen.

- Während des Betriebs dürfen Sie auf keinen Fall gegen harte Gegenstände schneiden, nur so vermeiden Sie Verletzungen des Bedieners und Schäden am Gerät.
- Für die Instandhaltung nur Original-Ersatzteile verwenden.
- Vor Inbetriebnahme der Maschine und nach irgendwelchem Aufprall, prüfen Sie sie auf Anzeichen von Verschleiß oder Beschädigung, und lassen Sie notwendige Reparaturen durchführen.
- Halten Sie immer Hände und Füße von der Schneideeinrichtung entfernt, vor allem, wenn Sie den Motor einschalten.
- Ziehen Sie den Netzstecker: vor Prüfungen, Reinigungen oder Arbeiten an der Maschine und wenn sie nicht im Gebrauch ist.
- Machen Sie sich mit dem Steuer- oder Regeleinrichtungen und der ordnungsgemäßen Verwendung des Gerätes vertraut.
- Unterbrechen Sie den Gebrauch der Maschine, wenn Personen, vor allem Kinder oder Haustiere, in der Nähe sind.
- Benutzen Sie die Maschine nie mit beschädigten oder fehlenden Schutzeinrichtungen.
- Montieren Sie nie metallische Schneidelemente. Ersetzen Sie niemals die nichtmetallische Schneideinrichtung durch eine metallische Schneideinrichtung.
- Elektrisch betriebene Trimmer sollten nur von autorisierten Personen in Stand gesetzt werden.
- Benutzen Sie nur Ersatz- und Zubehörteile, die vom Hersteller empfohlen sind.
- Vor der Benutzung ist die Anschluss- und Verlängerungsleitung auf Anzeichen von Beschädigung oder Alterung zu überprüfen.
- Anschluss- und Verlängerungsleitung von der Schneideinrichtung fernhalten.
- Wird die Leitung während des Gebrauchs beschädigt, ist sie unverzüglich vom Netz zu trennen. Die Maschine nicht verwenden, wenn die Leitung beschädigt oder verschlissen ist.
- Schließen Sie kein beschädigtes Kabel an die Stromversorgung an, oder berühren Sie ein beschädigtes Kabel, bevor es von der Stromversorgung getrennt wurde, da beschädigte Kabel zum Berühren aktiver Teile führen können;
- Halten Sie das Verlängerungskabel von beweglichen gefährlichen Teilen fern, um Beschädigungen an Kabeln zu vermeiden, welche zum Berühren aktiver

- Teile führen können;
- Die Maschine sollte über eine Fehlerstrom-Schutzeinrichtung (RCD) mit einem Auslösestrom von nicht mehr als 30mA versorgt werden.

Achtung: Nach dem Abstellen rotiert die Schneidvorrichtung noch einige Sekunden nach!

Werkzeug läuft nach



Bewahren Sie die Sicherheitshinweise gut auf.

Erklärung des Hinweisschildes (Bild 16)

- 1: Warnung!
- 2: Augenschutz tragen!
- 3: Gehörschutz tragen!
- 4: Vor Nässe schützen!
- 5: Netzstecker ziehen!
- 6: Gebrauchsanweisung lesen!
- 7: Halten Sie andere Personen fern!
- 8: Werkzeug läuft nach!
- 9: Schutzklasse II

2. Gerätebeschreibung und Lieferumfang

2.1 Gerätebeschreibung (Bild 1/2)

1. Handgriff
2. Ein-/Ausschalter
3. Zusatzhandgriff
4. Führungsholm
5. Sicherheitsverschluss
6. Taste (Handgriff drehen)
7. Blumenschutzbügel
8. Kantenführung
9. Fadenspule, 2x
10. Messer (Fadenkürzung)
11. Schutzabdeckung
12. Motorgehäuse
13. Spannschraube (Zusatzhandgriff)
14. Netzkabel
15. Schraube (Kantenführung), 2x
16. Schraube (Schutzabdeckung)
17. Knopf (Neigungswinkel einstellen)
18. Spulenabdeckung
19. Spulenaufnahme

2.2 Lieferumfang

- Öffnen Sie die Verpackung und nehmen Sie das Gerät vorsichtig aus der Verpackung.
- Entfernen Sie das Verpackungsmaterial sowie Verpackungs-/und Transportsicherungen (falls vorhanden).

- Überprüfen Sie, ob der Lieferumfang vollständig ist.
- Kontrollieren Sie das Gerät und die Zubehörteile auf Transportschäden.
- Bewahren Sie die Verpackung nach Möglichkeit bis zum Ablauf der Garantiezeit auf.

Achtung!

Gerät und Verpackungsmaterial sind kein Kinderspielzeug! Kinder dürfen nicht mit Kunststoffbeuteln, Folien und Kleinteilen spielen! Es besteht Verschluckungs- und Erstickungsgefahr!

- 1x Rasentrimmer
- 1x Schutzabdeckung
- 1x Kantenführung
- 1x Zusatzhandgriff
- 3x Schraube
- Originalbetriebsanleitung

3. Bestimmungsgemäße Verwendung

Das Gerät ist zum Schneiden von Rasen, kleinen Grasflächen im privaten Haus- und Hobbygarten bestimmt.

Als Geräte für den privaten Haus- und Hobbygarten werden solche angesehen, die nicht in öffentlichen Anlagen, Parks, Sportstätten, an Straßen und in der Land- und Forstwirtschaft eingesetzt werden. Die

Einhaltung der vom Hersteller beigelegten Gebrauchsanweisung ist Voraussetzung für den ordnungsgemäßen Gebrauch des Gerätes.

Gefahr! Wegen Gefahr von Personen und Sachschaden darf das Gerät nicht zum Zerkleinern im Sinn von Kompostieren verwendet werden.

Das Gerät darf nur nach seiner Bestimmung verwendet werden. Jede weitere darüber hinausgehende Verwendung ist nicht bestimmungsgemäß. Für daraus hervorgerufene Schäden oder Verletzungen aller Art haftet der Benutzer/Bediener und nicht der Hersteller.

Bitte beachten Sie, dass unsere Geräte bestimmungsgemäß nicht für den gewerblichen, handwerklichen oder industriellen Einsatz konstruiert wurden. Wir übernehmen keine Gewährleistung, wenn das Gerät in Gewerbe-, Handwerks- oder Industriebetrieben sowie bei gleichzusetzenden Tätigkeiten eingesetzt wird.

4. Technische Daten

Netzspannung	230-240 V~ 50 Hz
Leistung	450 Watt
Schnittkreis	Ø 30 cm
Umdrehungen n_0	9000 min ⁻¹
Schneidfaden Ø	1,4 mm
Gewicht.....	2,8 kg

Gefahr!

Rasentrimmer

Geräusch

Schalldruckpegel L_{PA} am Ohr des Bedieners.....	84 dB(A)
Unsicherheit K_{PA}	3 dB(A)
Gemessener Schallleistungspegel L_{WA}	94,66 dB(A)
Unsicherheit K_{WA}	0,99 dB(A)

Vibration

Handgriff a_h	1,6 m/s ²
Zusatzhandgriff a_h	3,0 m/s ²
Unsicherheit K	1,5 m/s ²

Rasenkantenschneider

Geräusch

Schalldruckpegel L_{PA} am Ohr des Bedieners.....	82 dB(A)
Unsicherheit K_{PA}	3 dB(A)

Gemessener

Schallleistungspegel L_{WA}	95,76 dB(A)
Unsicherheit K_{WA}	0,32 dB(A)

Vibration

Handgriff a_h	2,0 m/s ²
Zusatzhandgriff a_h	2,3 m/s ²
Unsicherheit K	1,5 m/s ²

Die Schalldruckpegel und Vibrationswerte wurden nach Anhang CC der Norm EN 50636-2-100:2014 ermittelt. Gemessener und garantierter Schallleistungspegel ermittelt gemäß 2000/14/EC, erweitert durch 2005/88/EC.

Der angegebene Vibrationswert ist nach einem genormten Prüfverfahren ermittelt worden und kann verwendet werden, um verschiedene Produkte miteinander zu vergleichen. Zudem eignet sich dieser Wert, um Belastungen für den Benutzer, die durch Vibrationen entstehen, im Vorhinein einschätzen zu können.

Vorsicht!

Abhängig davon, wie Sie das Gerät einsetzen, können die tatsächlichen Vibrationswerte von dem angegebenen abweichen! Ergreifen Sie Maßnahmen, um sich gegen

Vibrationsbelastungen zu schützen! Berücksichtigen Sie dabei den gesamten Arbeitsablauf, also auch Zeitpunkte, zu denen das Gerät ohne Last arbeitet oder ausgeschaltet ist! Geeignete Maßnahmen umfassen unter anderem eine regelmäßige Wartung und Pflege des Gerätes und der Werkzeugaufsätze, Warmhalten der Hände, regelmäßige Pausen sowie eine gute Planung der Arbeitsabläufe!

Beschränken Sie die Geräuschentwicklung und Vibration auf ein Minimum!

- Verwenden Sie nur einwandfreie Geräte.
- Warten und reinigen Sie das Gerät regelmäßig.
- Passen Sie Ihre Arbeitsweise dem Gerät an.
- Überlasten Sie das Gerät nicht.
- Lassen Sie das Gerät gegebenenfalls überprüfen.
- Schalten Sie das Gerät aus, wenn es nicht benutzt wird.
- Tragen Sie Handschuhe.
- Tragen Sie Gehörschutz.

5. Vor Inbetriebnahme

5.1 Montage des Rasentrimmers (Bild 2 und 3):

- Stecken Sie die Schutzabdeckung (Bild 2/Pos. 11) auf die Rückseite des Motorgehäuses (Bild 2/Pos. 12)
- Fixieren Sie die Schutzabdeckung mit der langen Schraube (Bild 3/Pos. 16)
- Fixieren Sie die Kantenführung (Bild 3/Pos. 8) mit den beiden kurzen Schrauben (Bild 3/Pos. 15)
- Entfernen Sie den Messerschutzaufkleber vom Messer (Pos. 10)

5.2 Zusatzhandgriff montieren (Bild 4):

- Stecken Sie den Zusatzhandgriff (Bild 4/Pos. 3) auf die Halterung am Handgriff (Bild 4/Pos. 1). Die Verzahnung der Halterung und des Zusatzhandgriffes müssen dabei ineinander greifen.
- Fixieren Sie den Zusatzhandgriff mit Hilfe der Spannschraube (Bild 4/Pos. 13).

5.3 Höhenverstellung des Führungsholms (Bild 5):

Um eine optimale Arbeitsposition zu erhalten, verstellen Sie ggf. die Höhe des Führungsholms.

- Stellen Sie den Rasentrimmer fest auf den Boden.

- Lösen Sie den Sicherheitsverschluss (Bild 5/Pos. 5).
- Ziehen Sie den Führungsholm auf die gewünschte Höhe.
- Ziehen Sie den Sicherheitsverschluss wieder fest.

5.4 Verstellung des Zusatzhandgriffs (Bild 6)

Um eine optimale Arbeitsposition zu erhalten, verstellen Sie ggf. den Zusatzhandgriff (Bild 6/Pos. 3) des Rasentrimmers. Achten Sie dabei immer darauf, dass die Verzahnungen des Zusatzhandgriffes und der Halterung ineinandergreifen und der Zusatzhandgriff fest sitzt.

- Stellen Sie den Rasentrimmer auf den Boden.
- Lösen Sie die Spannschraube (Bild 6/Pos. 13) des Zusatzhandgriffs
- Stellen Sie die gewünschte Stellung ein
- Ziehen Sie die Spannschraube wieder fest.

5.5 Verstellung des Neigungswinkels (Bild 7)

Warnung!

Verletzungsgefahr!

Wenn der Neigungswinkel des Motorgehäuses nicht korrekt eingestellt ist, können Sie sich verletzen oder kann der Rasentrimmer

beschädigt werden.

- Verwenden Sie den Rasentrimmer nur, wenn das Motorgehäuse und der Knopf in einer der vier Positionen für den Neigungswinkel eingerastet sind und das Motorgehäuse fest sitzt.
- Verwenden Sie den Rasentrimmer nicht, wenn das Motorgehäuse in einer Position liegt, die nicht den Einstellungspositionen (gekennzeichnet durch vier Punkte) entspricht.

Sie können den Neigungswinkel auf vier verschiedenen Positionen einstellen (gekennzeichnet durch vier Punkte am Knopf (Bild 7/Pos. 17):

- Drücken Sie den Knopf seitlich am Motorgehäuse (Bild 7/Pos. 12) und halten Sie ihn gedrückt.
- Stellen Sie den gewünschten Neigungswinkel ein.
- Lassen den Knopf los, sodass das Motorgehäuse in der gewünschten Position einrastet.
- Drehen Sie das Motorgehäuse noch ein bisschen weiter, um zu überprüfen, ob der Knopf in die Position einrastet.

Gefahr:

Nehmen Sie das Gerät erst dann in Betrieb, wenn Sie die Montage vollständig durchgeführt haben. Vor jeder Inbetriebnahme muss die Geräteanschlussleitung auf Anzeichen von Beschädigungen untersucht werden und darf nur in einwandfreiem Zustand benutzt werden.

6. Betrieb

Der Elektro-Rasentrimmer ist nur zum Schneiden von Rasen bestimmt. Der Elektro-Rasentrimmer besitzt ein vollautomatisches Fadenverlängerungssystem. Wird der Faden des Elektro-Rasentrimmers durch den Betrieb verkürzt, verlängert sich dieser automatisch auf die maximale Schnittbreite. Dies bedeutet, dass Sie immer mit der optimalen Schnittbreite arbeiten können.

Vorsicht: Wenn Ihre Maschine zum ersten Mal in Betrieb genommen wird, wird das eventuell überstehende, überschüssige Ende des Schnitfadens von der Schneideklinge der Schutzhaube gekürzt.

Um die höchste Leistung von Ihrem Rasentrimmer zu erhalten, sollten Sie bitte den folgenden Anweisungen folgen:

- Verwenden Sie den Rasentrimmer

nicht mit beschädigter oder fehlender Schutzvorrichtung.

- Mähen Sie nicht, wenn das Gras nass ist. Die besten Ergebnisse erzielen Sie bei trockenem Gras.
- Das Netzkabel an das Verlängerungskabel anschließen und dieses an der Kabelzugentlastung (Bild 8) befestigen.
- Um Ihren Rasentrimmer einzuschalten, drücken Sie den Ein-/Ausschalter (Bild 8/Pos. 2).
- Um Ihren Rasentrimmer auszuschalten lassen Sie den Ein-/Ausschalter (Bild 8/Pos. 2) wieder los.
- Den Rasentrimmer nur dann an das Gras annähern, wenn der Schalter gedrückt ist, d.h. wenn der Rasentrimmer in Betrieb ist.
- Um richtig zu schneiden, das Gerät seitlich schwenken und Vorwärtsgen. Halten Sie den Rasentrimmer dabei um ca. 30° geneigt (siehe Bild 9 und Bild 10).
- Bei langem Gras muss das Gras von der Spitze aus stufenweise kürzer geschnitten werden (siehe Bild 11).
- Klappen Sie den Blumenschutzbügel (Bild 7/Pos. 7) herunter, um Blumen und Sträucher außerhalb des Schnittbereichs zu halten (siehe Bild 1 und 7). Nutzen Sie hierfür auch die Schutz-

haube und die Kantenführung.

- Halten Sie den Rasentrimmer fern von harten Gegenständen, um einen unnötigen Fadenverschleiß zu vermeiden.

Verwendung des Rasentrimmers als Kantenschneider (Bild 12)

Um die Kanten von Rasen und Beeten zu schneiden, kann der Rasentrimmer auf folgende Weise umfunktioniert werden:

- Stellen Sie sicher, dass der Rasentrimmer ausgeschaltet und vom Stromnetz getrennt ist.
- Drücken Sie die Taste (Bild 1/Pos. 6) nach unten.
- Halten Sie die Taste gedrückt und drehen Sie den Handgriff (Pos. 1)/das Motorgehäuse (Pos. 12) leicht um.
- Lassen Sie die Taste los und drehen Sie den Handgriff/das Motorgehäuse weiter bis zum Anschlag um 180°, bis die Taste in Position einrastet.
- Verstellen Sie bei Bedarf den Neigungswinkel (Siehe Kapitel 5.5). Auf diese Weise haben Sie den Rasentrimmer zum Kantenschneider umfunktioniert und können nun Vertikalschnitte an Rasenkanten durchführen (siehe Bild 12).

7. Austausch der Netzanschlussleitung

Gefahr!

Wenn die Netzanschlussleitung dieses Gerätes beschädigt wird, muss sie durch den Hersteller oder seinen Kundendienst oder eine ähnlich qualifizierte Person ersetzt werden, um Gefährdungen zu vermeiden.

8. Reinigung, Wartung und Ersatzteilbestellung

Gefahr!

Ziehen Sie vor allen Reinigungsarbeiten den Netzstecker.

Warnung!

Verletzungsgefahr durch bewegliche Teile!

8.1 Reinigung

- Halten Sie Schutzvorrichtungen, Luftschlitze und Motorengehäuse so staub- und schmutzfrei wie möglich. Reiben Sie das Gerät mit einem sauberen Tuch ab oder blasen Sie es mit Druckluft bei niedrigem Druck aus.
- Wir empfehlen, dass Sie das Gerät direkt nach jeder Benutzung reinigen.
- Reinigen Sie das Gerät regelmäßig mit einem feuchten Tuch und etwas Schmierseife. Verwenden Sie keine Reinigungs- oder Lösungsmittel; diese

könnten die Kunststoffteile des Gerätes angreifen. Achten Sie darauf, dass kein Wasser in das Geräteinnere gelangen kann. Das Eindringen von Wasser in ein Elektrogerät erhöht das Risiko eines elektrischen Schlages.

- Ablagerungen an der Schutzabdeckung mit einer Bürste entfernen

8.2 Austausch der Fadenspule (Bild 13-15)

Gefahr! Vor Austausch der Fadenspule ist unbedingt der Netzstecker zu ziehen!

- Drücken Sie seitlich auf die gekennzeichneten Felder der Spulenabdeckung (Bild 13/Pos. 18) und entnehmen diese (Bild 13 und 14).
- Entnehmen Sie die leere Fadenspule (Pos. 9).
- Führen Sie die Fadenenden der neuen Fadenspule durch die Ösen der Spulenaufnahme (Bild 15/Pos. 19).
- Setzen Sie die Spulenabdeckung mit der Spule wieder in die Spulenaufnahme ein.
- Beim ersten Anlauf wird der Schneidefaden automatisch auf die optimale Länge gekürzt.

Vorsicht! Weggeschleuderte Teile des Nylonfadens können zu Verletzungen führen!

8.3 Wartung

Im Geräteinneren befinden sich keine weiteren zu wartenden Teile.

8.4 Ersatzteilbestellung:

Bei der Ersatzteilbestellung sollten folgende Angaben gemacht werden;

- Typ des Gerätes
- Artikelnummer des Gerätes
- Ident-Nummer des Gerätes
- Ersatzteilnummer des erforderlichen Ersatzteils

Aktuelle Preise und Infos finden Sie unter www.isc-gmbh.info

Ersatzfadenspule Art.-Nr.: 34.051.90

9. Entsorgung und Wiederverwertung

Das Gerät befindet sich in einer Verpackung um Transportschäden zu verhindern. Diese Verpackung ist Rohstoff und ist somit wieder verwendbar oder kann dem Rohstoffkreislauf zurückgeführt werden. Das Gerät und dessen Zubehör bestehen aus verschiedenen Materialien, wie z.B. Metall und Kunststoffe. Defekte Geräte gehören nicht in den Hausmüll. Zur fachgerechten Entsorgung sollte das Gerät an einer geeigneten Sammelstellen abgegeben werden. Wenn Ihnen keine Sammelstelle bekannt ist, sollten Sie bei der Gemeindeverwaltung nachfragen.

10. Lagerung

Lagern Sie das Gerät und dessen Zubehör an einem dunklen, trockenen und frostfreiem Ort. Die optimale Lagertemperatur liegt zwischen 5 und 30 °C. Bewahren Sie das Elektrowerkzeug in der Originalverpackung auf.

11. Störungen

Gerät läuft nicht:

Überprüfen Sie, ob das Netzkabel ordnungsgemäß angeschlossen ist und prüfen Sie die Netzsicherungen. Falls das Gerät trotz vorhandener Spannung nicht funktioniert, senden Sie es bitte an die angegebene Kundendienstadresse.

Hinweis!

Die Garantie-Urkunde ist der Maschine separat beigelegt.



Nur für EU-Länder

Werfen Sie Elektrowerkzeuge nicht in den Hausmüll!

Gemäß europäischer Richtlinie 2012/19/EU über Elektro- und Elektronik-Altgeräte und Umsetzung in nationales Recht müssen verbrauchte Elektrowerkzeuge getrennt gesammelt werden und einer umweltgerechten Wiederverwertung zugeführt werden.

Recycling-Alternative zur Rücksendeaufforderung:

Der Eigentümer des Elektrogerätes ist alternativ anstelle Rücksendung zur Mitwirkung bei der sachgerechten Verwertung im Falle der Eigentumsaufgabe verpflichtet. Das Altgerät kann hierfür auch einer Rücknahmestelle überlassen werden, die eine Beseitigung im Sinne der nationalen Kreislaufwirtschafts- und Abfallgesetze durchführt. Nicht betroffen sind den Altgeräten beigefügte Zubehörteile und Hilfsmittel ohne Elektrobestandteile.

Der Nachdruck oder sonstige Vervielfältigung von Dokumentation und Begleitpapieren der Produkte, auch auszugsweise, ist nur mit ausdrücklicher Zustimmung der iSC GmbH zulässig.

Technische Änderungen vorbehalten

Konformitätserklärung

- D** erklärt folgende Konformität gemäß EU-Richtlinie und Normen für Artikel
- GB** explains the following conformity according to EU directives and norms for the following product
- F** déclare la conformité suivante selon la directive CE et les normes concernant l'article
- I** dichiara la seguente conformità secondo la direttiva UE e le norme per l'articolo
- NL** verklaart de volgende overeenstemming conform EU richtlijn en normen voor het product
- E** declara la siguiente conformidad a tenor de la directiva y normas de la UE para el artículo
- P** declara a seguinte conformidade, de acordo com as diretiva CE e normas para o artigo
- DK** attesterer følgende overensstemmelse i medfør af EU-direktiv samt standarder for artikel
- S** förklarar följande överensstämmelse enl. EU-direktiv och standarder för artikeln
- FIN** vakuuttaa, että tuote täyttää EU-direktiivin ja standardien vaatimukset
- EE** tõendab toote vastavust EL direktiivile ja standarditele
- CZ** vydává následující prohlášení o shodě podle směrnice EU a norem pro výrobek
- SLO** potrjuje sledečo skladnost s smernico EU in standardi za izdelek
- SK** vydáva nasledujúce prohlásenie o zhode podľa smernice EÚ a noriem pre výrobok
- H** a cikkekhez az EU-irányvonal és Normák szerint a következő konformitást jelenti ki
- PL** deklaruje zgodność wymienionego ponizej artykułu z następującymi normami na podstawie dyrektywy WE.
- BG** декларира съответното съответствие съгласно Директива на ЕС и норми за артикул
- LV** paskaidro šādu atbilstību ES direktīvai un standartiem
- LT** apibūdina šį atitikimą EU reikalavimams ir prekės normoms
- RO** declară următoarea conformitate conform directivei UE și normelor pentru articolul
- GR** δηλώνει την ακόλουθη συμμόρφωση σύμφωνα με την Οδηγία ΕΚ και τα πρότυπα για το προϊόν
- HR** potvrđuje sljedeću usklađenost prema smjernicama EU i normama za artikl
- BIH** potvrđuje sljedeću usklađenost prema smjernicama EU i normama za artikl
- RS** potvrđuje sledeću usklađenost prema smernicama EZ i normama za artikal
- RUS** следующим удостоверяется, что следующие продукты соответствуют директивам и нормам ЕС
- UKR** проголошує про зазначену нижче відповідність виробу директивам та стандартам ЄС на виріб
- MK** ja izjavува следната сообразност согласна ЕУ-директивата и нормите за артикли
- TR** Ürünü ile ilgili AB direktifleri ve normları gereğince aşağıda açıklanan uygunluğu belirtir
- N** erklærer følgende samsvar i henhold til EU-direktivet og standarder for artikkel
- IS** Lýsir uppfyllingu EU-reglna og annarra staðla vöru

Elektro-Rasentrimmer GFR 450/5 (Gardenfeelings)

- 2014/28/EU
- 2005/32/EC_2009/125/EC
- 2014/35/EU
- 2006/28/EC
- 2014/30/EU
- 2014/32/EU
- 2014/53/EC
- 2014/68/EU
- 90/396/EC_2009/142/EC
- 89/686/EC_96/58/EC
- 2011/65/EU
- 2006/42/EC
- Annex IV
Notified Body:
Notified Body No.:
Reg. No.:
- 2000/14/EC_2005/88/EC
- Annex V
- Annex VI
Noise: measured L_{WA} = 95,76 dB (A); guaranteed L_{WA} = 96 dB (A)
P = 0,45 kW; L/Ø = 30 cm
Notified Body: SNCH (No. 0499)
- 2004/26/EC
Emission No.:

Standard references: EN 60335-1:2012+A11; EN 50636-2-91:2014; EN 62233:2008; EN 55014-1-2006+A2; EN 61000-3-2:2014; EN 61000-3-3:2013; EN 55014-2:2015

Landau/Isar, den 02.08.2017

Weichselgartner/General-Manager

Gao/Product-Management

First CE: 15
Art.-No.: 34.020.55 **I.-No.:** 11017
Subject to change without notice

Archive-File/Record: NAPR017407
Documents registrar: Daniel Laubmeier
Wiesenweg 22, D-94405 Landau/Isar



© Copyright
Nachdruck oder Vervielfältigung
(auch auszugsweise)
nur mit Genehmigung der:
Einhell Germany AG
Wiesenweg 22
94405 Landau/Isar
Deutschland

2017

Diese Druckschrift, einschließlich aller ihrer Teile,
ist urheberrechtlich geschützt.

Jede Verwertung außerhalb der engen Grenzen
des Urheberrechtes ist ohne Zustimmung der
Einhell Germany AG unzulässig und strafbar.

Das gilt insbesondere für Vervielfältigungen,
Übersetzungen, Mikroverfilmungen
und die Einspeisung und Verarbeitung in
elektronischen Systemen.

Importiert durch:
Einhell Germany AG
Wiesenweg 22
94405 Landau/Isar
Deutschland
Email: info@einhell.com

EH 10/2017 (01)